

# Содержание

<b>Введение</b> .....	<b>2</b>
Сертификаты соответствия .....	2
<b>Техническое описание</b> .....	<b>3</b>
Принцип действия и конструкция .....	3
Расцепители .....	4
Технические характеристики .....	5
Условия эксплуатации .....	7
Требования безопасности .....	7
Область применения .....	7
<b>Дополнительные устройства</b> .....	<b>8</b>
Втычные и выдвижные панели .....	9
Электроприводы ЭП .....	11
Ручные поворотные приводы ПРП .....	14
Скоба для крепления на DIN-рейку .....	14
Независимый расцепитель .....	15
Расцепитель минимального напряжения .....	15
Аварийные контакты .....	16
Дополнительные контакты .....	16
Совмещенные контакты АК/ДК .....	16
<b>Технические данные</b> .....	<b>17</b>
Время-токовые характеристики срабатывания .....	17
Характеристические кривые .....	19
<b>Габаритные размеры</b> .....	<b>21</b>
<b>Электрические принципиальные схемы</b> .....	<b>47</b>
<b>Справочная информация</b> .....	<b>48</b>
Методика проверки автоматических выключателей .....	48
Размеры присоединяемых наконечников и шин .....	50
Сечения подключаемых к выводам проводников .....	51
Минимальные расстояния до боковых стенок распределительного щита .....	52
Минимальные расстояния между центрами двух горизонтально установленных выключателей .....	52
Минимальные расстояния между двумя вертикально установленными выключателями .....	52
Мощность рассеивания автоматических выключателей .....	53
Выбор автоматического выключателя по способу монтажа .....	53
Выбор автоматического выключателя по числу полюсов .....	53
Рекомендации по установке, настройке и обслуживанию автоматических выключателей и дополнительных устройств .....	55
Структура условного обозначения автоматических выключателей .....	56
Таблица соответствия аналогов автоматических выключателей ВА88 .....	57

# Введение



Автоматические выключатели серии BA88 предназначены для проведения тока в нормальном режиме и отключения тока при коротких замыканиях, перегрузках, недопустимых снижениях напряжения в трехфазных электрических сетях переменного тока напряжением до 400 В частотой 50 Гц.

Серийный ряд состоит из 6 габаритов (типоразмеров) на номинальные токи от 12,5 до 1600 А, имеющих отключающие способности от 12,5 до 50 кА.

Автоматические выключатели серии BA88 – защитные аппараты, совмещающие в себе большие возможности с исключительно компактными размерами, универсальностью в использовании, прочностью, простотой установки и передовой технологией.

Автоматические выключатели комплектуются в зависимости от исполнения различными видами расцепителей сверхтоков (комбинированный, электронный). Использование электронного расцепителя позволяет обеспечивать широкий диапазон регулировок, точность, надежность и возможность оперативной настройки в процессе эксплуатации.

Полный набор дополнительных устройств значительно расширяет функциональность автоматических выключателей и позволяет с успехом использовать их в современных автоматизированных системах управления и электроснабжения.

Выключатели серии BA88 имеют современную конструкцию, обеспечивающую удобство при эксплуатации, и обладают рядом отличительных особенностей, достоинств и преимуществ.

## Сертификаты соответствия

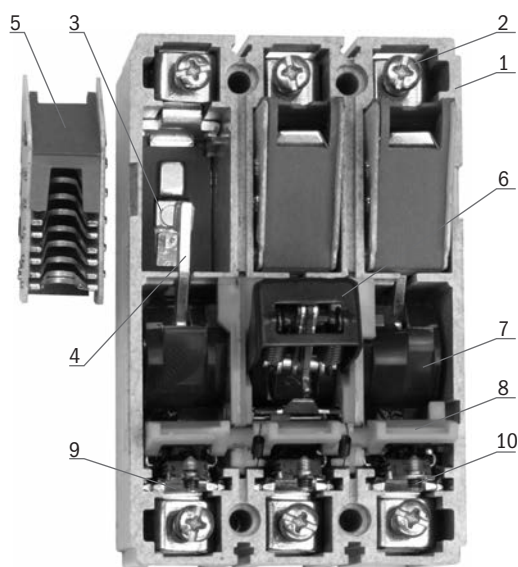
Выключатели и дополнительные аксессуары соответствуют требованиям ГОСТ 50030.2 (МЭК 60947-2) и изготовлены по техническим условиям 3422-001-18461115-2009 ТУ.



# Техническое описание

## Принцип действия и конструкция

Выключатель ВА88 выполнен в виде моноблока и состоит из основания и крышки с фальшпанелью, в которой имеются окно для рукоятки управления и толкатель кнопки «Тест» проверки механизма отключения выключателя. Основание является несущей конструкцией для присоединительных зажимов, неподвижных силовых контактов с системой дугогашения, механизма управления с системой подвижных контактов, блока защиты от сверхтоков. Основание выполнено из термореактивного пластика, способного выдерживать высокие температуры и сильные электродинамические воздействия, возникающие в выключа-



- |   |  |
|---|--|
| 1 – Корпус из термостойкой АБС-пластмассы | 6 – Механизм взвода                                |
| 2 – Винтовые зажимы                       | 7 – Изолирующая рейка                              |
| 3 – Неподвижные силовые контакты          | 8 – Плоская рейка                                  |
| 4 – Подвижные силовые контакты            | 9 – Узел теплового и электромагнитного расцепителя |
| 5 – Блок системы дугогашения              | 10 – Регулировочные винты теплового расцепителя    |



Дугогасительные камеры в исполнении ВА88-35

теле при протекании и отключении сверхтоков. Крышка закрывает все подвижные элементы механизма управления и внутренние токоведущие части.

Механизм управления выключателя построен на принципе переламывающегося рычага и снабжен мощной возвратной пружиной. При взведении рукоятки механизма управления приводится в движение изолирующая рейка, на которой закреплены подпружиненные подвижные силовые контакты с гибкими соединениями. Рейка поворачивается в боковых направляющих, обеспечивая не только замыкание подвижных и неподвижных силовых контактов, но и необходимые провалы для увеличения и выравнивания давления на подвижные контакты. Действие возвратной пружины блокируется элементами переламывающегося рычага, находящимися в этот момент на одной прямой линии и опирающимися одним коленом на выступ поворотного элемента «сброса» механизма управления. Сброс механизма управления осуществляется посредством плоской рейки, на которую воздействуют через регулировочные винты толкатели биметаллических пластин тепловых расцепителей и электромагнитов защиты от коротких замыканий.

Система дугогашения выключателей в исполнениях ВА88-32, 33 состоит из дугогасительных решеток со стальными никелированными вкладышами; в исполнении ВА88-35 и выше применены дополнительные расплители дуги в виде толстых перфорированных стальных пластин, вставленных в крышку. Все автоматические выключатели ограничивают ток короткого замыкания. Увеличенная скорость разрыва контактов, динамическое действие магнитного поля и структура дугогасящей камеры способствуют гашению дуги в кратчайшее возможное время, ограничивая величину интеграла Джоуля и пик тока.

Подвижные контакты находятся в состоянии покоя только в замкнутом или разомкнутом положении, даже когда органы управления находятся в промежуточном положении. Действие механизма не зависит от давления на рукоятку и скорости включения. Рукоятка выключателя имеет три положения (включено, отключено и промежуточное после срабатывания от расцепителей). Для включения после срабатывания необходимо рукоятку перевести из промежуточного положения в положение «Откл», а затем – «Вкл».

Проверка и профилактические работы могут быть проведены в выключенном состоянии без отсоединения подводящих проводников. Доступ к дугогасящим камерам, подвижным и неподвижным контактам обеспечивается после снятия крышки выключателя, что ускоряет и облегчает обслуживание.

## Расцепители

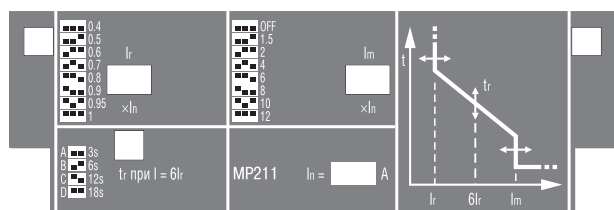


Автоматические выключатели серии BA88 оснащены в зависимости от модели тепловым и электромагнитным или электронным расцепителями.

Автоматические выключатели серии BA88 с тепловым и электромагнитным расцепителем обеспечивают защиту от перегрузок и токов короткого замыкания с помощью теплового и электромагнитного расцепителей соответственно. Защита от перегрузки обеспечивается с помощью биметаллического теплового элемента. Защита от короткого замыкания обеспечивается с помощью электромагнитного элемента. Уставка электромагнитного расцепителя имеет фиксированный порог срабатывания. Время-токовые характеристики теплового и электромагнитного расцепителей приведены в разделе «Технические данные». Температура настройки расцепителей – 40 °С.

Автоматические выключатели серии BA88 с электронным расцепителем обеспечивают защиту от перегрузки и коротких замыканий с помощью электронного расцепителя сверхтоков. Это позволяет обеспечить высокую надежность, точность срабатывания и независимость от окружающих условий.

Требуется только одна настройка для всех фаз, при этом срабатывание расцепителя происходит одновременно для всех полюсов выключателя.



### Технические характеристики электронного расцепителя MP211

Тип защиты	Параметры				Погрешность срабатывания
	A	B	C	D	
Защита от перегрузки (уставка $I_r$ )	(0,4; 0,5; 0,6; 0,7; 0,8; 0,9; 0,95; 1,0) $\times I_n$				$\pm 10\%$
Тип кривой срабатывания теплового расцепителя	A	B	C	D	
Время срабатывания при $6I_r$ , с	3	6	12	18	$\pm 20\%$
Время срабатывания при $3I_r$ , с	12	24	48	72	$\pm 20\%$
Защита от короткого замыкания (уставка $I_m$ )	(откл; 1,5; 2; 4; 6; 8; 10; 12) $\times I_n$				$\pm 20\%$

Электронный расцепитель не требует отдельного питания и гарантирует правильную работу защиты при токе нагрузки не менее 15% от номинального даже при протекании тока только в одной фазе. Блок защиты включает в себя три трансформатора тока, электронный модуль и отключающий электромагнит, который воздействует непосредственно на механизм выключателя. Трансформаторы тока, установленные внутри корпуса расцепителя, обеспечивают электропитание электронной схемы расцепителя и вырабатывают сигналы, необходимые для выполнения функции защиты.

При появлении сверхтока выключатель размыкается с помощью электромагнита расцепления. Повторное включение осуществляется рукояткой выключателя.

Защитные характеристики (уставки срабатывания) выбираются потребителем непосредственно на передней панели выключателя установкой DIP-переключателей согласно приведенной мнемосхеме. Более подробно выбор уставок рассматривается в главе «Настройка автоматических выключателей с электронным расцепителем» (см. стр. 55).

Благодаря широкому диапазону регулирования уставок электронный расцепитель MP211 пригоден для всех распределительных сетей, в которых требуются надежность и точность срабатывания.

## Технические характеристики

Наименование	ВА88-32	ВА88-33	ВА88-35	ВА88-35	ВА88-37	ВА88-37	ВА88-40	ВА88-40	ВА88-43	
Максимальный номинальный ток (базовый габарит) $I_{nm}$ , А	125	160	250	250	400	400	800	800	1600	
Номинальный ток (уставка теплового расцепителя), $I_n$ , А	12,5, 16, 25, 32, 40, 50, 63, 80, 100, 125	16, 25, 32, 40, 50, 63, 80, 100, 125	63, 80, 100, 125, 160, 200, 250	250·(0,4÷1)	250, 315, 400	400·(0,4÷1)	400, 500, 630, 800	800·(0,4÷1)	1000·(0,4÷1), 1250·(0,4÷1), 1600·(0,4÷1)	
Уставка электромагнитного расцепителя $I_m$ , А	500	$10 \cdot I_n$	500	$10 \cdot I_n$	регулир. $(1,5 \div 12) \cdot I_n$	$10 \cdot I_n$	регулир. $(1,5 \div 12) \cdot I_n$	$10 \cdot I_n$	регулир. $(1,5 \div 12) \cdot I_n$	регулир. $(1,5 \div 12) \cdot I_n$
Расцепитель сверхтоков	тепловой и электромагнитный	тепловой и электромагнитный	тепловой и электромагнитный	электронный	тепловой и электромагнитный	электронный	тепловой и электромагнитный	электронный	электронный	
Номинальная рабочая наибольшая отключающая способность $I_{cs}$ при 400В, кА	12,5	17,5	25	25	35	35	35	35	50	
Номинальная предельная наибольшая отключающая способность $I_{cu}$ при 400 В, кА	25	35	35	35	35	35	35	35	50	
Номинальная наибольшая включающая способность $I_{cm}/\cos \phi$ при 400 В, кА	73,5/0,25	73,5/0,25	73,5/0,25	77/0,25	70/0,25	70/0,25	77/0,25	77/0,25	105/0,25	
Механическая износостойкость циклов В-О, не менее	8500	7000	7000	7000	4000	4000	4000	4000	2500	
Электрическая износостойкость циклов В-О, не менее	2500	2000	2000	2000	2000	2000	2000	2000	1500	
Исполнение	втычное	•	•	•	•	•	•	•	•	
	выдвижное			•		•	•	•	•	
Присоединение внешних проводников *	переднее	•	•	•	•	•	•	•	•	
	заднее	•	•	•	•	•	•	•	•	
Вид привода	электропривод	•	•	•	•	•	•	•	•	
	ручной поворотный	•	•	•	•	•	•	•	•	
Габаритные размеры, мм	ширина	76	90	105	105	140	140	210	210	210
	высота	120	120	170	170	254	254	268	268	406
	глубина	70	70	103,5	103,5	103,5	103,5	103,5	103,5	138,5
Климатическое исполнение и категория размещения по ГОСТ 15150	УХЛ3	УХЛ3	УХЛ3	УХЛ3.1	УХЛ3	УХЛ3.1	УХЛ3	УХЛ3.1	УХЛ3.1	
Масса, кг, не более	0,92	1,2	4,1	4,1	5,1	5,1	9,6	9,6	17,2	
Срок службы, лет, не менее	15	15	15	15	15	15	15	15	15	

\* Осуществляется с помощью втычных и выдвижных панелей.

Выключатели допускают:

- повторное включение;
- немедленное повторное включение после оперативного отключения при нагрузке номинальным током.

Выключатели допускают повторное включение после отключения токов перегрузки или токов короткого замыкания не менее чем через 1 минуту. Для включения выключателя после срабатывания от защиты необходимо перевести рукоятку переключения в положение «Отключено», а затем в положение «Включено». У всех автоматических выключателей серии ВА88 число полюсов – 3.

Автоматические выключатели по способу установки изготавливаются только в стационарном исполнении. Различный способ установки и подключения выключателя достигается путем выбора соответствующего дополнительного устройства.

Автоматические выключатели могут эксплуатироваться с одним или несколькими дополнительными устройствами:

- а) расцепители (расцепитель минимального напряжения, независимый расцепитель);
- б) контакты (дополнительные контакты, аварийные контакты);
- в) привод (ручной, электрический);
- г) монтажные панели для установки автоматического выключателя (втычного и выдвижного типа с различным присоединением проводников).

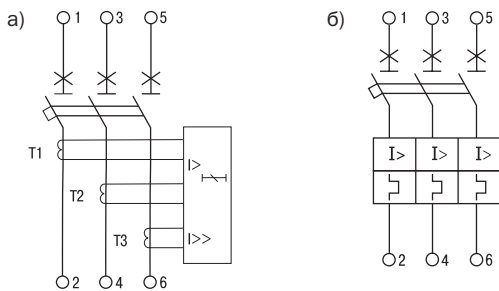
Все дополнительные устройства заказываются отдельно и в комплект поставки автоматического выключателя не входят. Более подробная информация по дополнительным устройствам представлена в разделе «Дополнительные устройства».

### Способы установки и подключения автоматических выключателей серии ВА88

Тип выключателей	Стационарный	Втычной		Выдвижной	
	переднее присоединение	переднее присоединение	заднее присоединение заднее резьбовое	переднее присоединение	заднее присоединение резьбовое      вертикальные шины
ВА88-32	•	•	•		
ВА88-33	•	•	•		
ВА88-35	•	•	•	•	•
ВА88-37	•	•	•	•	•
ВА88-40	•			•	
ВА88-43	•			•	•

### Электрическая принципиальная схема автоматического выключателя серии ВА88

а) с электронным расцепителем; б) с тепловым и электромагнитным расцепителем



## Условия эксплуатации

Категория применения – А,  
для ВА88-43 – В по ГОСТ Р 50030.2.  
Группа механического исполнения – М3 по ГОСТ 17516.1.  
Высота над уровнем моря – до 4000 м.  
Тип атмосферы – II по ГОСТ 15150.  
Вид климатического исполнения и категория размещения – УХЛЗ, УХЛЗ.1 (для автоматических выключателей с электронным расцепителем) по ГОСТ 15150.  
Степень защиты от попадания внешних твердых предметов и воды и от доступа к опасным частям по ГОСТ 14254:  
IP30 – оболочки выключателя;  
IP00 – зажимов для присоединения внешних проводников.  
Степень защиты IP54 достигается для выключателей, устанавливаемых в щитах этой степени защиты, при использовании ручного привода дверного монтажа с уплотняющими прокладками. Выключатели допускают подвод питания со стороны верхних и нижних выводов. Рабочее положение выключателей в пространстве выводами 1, 3, 5 вверх или с поворотом в вертикальной плоскости до – 90 градусов.  
При использовании электронных расцепителей от сверхтока гарантирована работоспособность выключателей при наличии коммутационных помех и грозовых перенапряжений. Эти аппараты не создают помех для другого электронного оборудования.

## Требования безопасности

Выключатель соответствует требованиям ГОСТ 12.2.007.0, «Правилам устройства электроустановок» и обеспечивает условия эксплуатации, установленные «Правилами технической эксплуатации электроустановок потребителей» и «Правилами техники безопасности при эксплуатации электроустановок потребителей».  
Класс защиты выключателя по способу защиты человека от поражения электрическим током – 0.  
Пожарная безопасность выключателей, характеризующаяся показателем вероятности возникновения пожара в выключателях, удовлетворяет требованиям раздела I ГОСТ 12.1.004 и составляет не более  $10^{-6}$  в год.

В автоматических выключателях конструкция обеспечивает полное разделение силовых и вспомогательных цепей. Корпус каждого из дополнительных устройств помещается в отдельную нишу, что полностью исключает риск контакта с частями под напряжением и повышает безопасность обслуживания и проверки.

## Область применения

Область применения автоматических выключателей обширна и определяется номинальным током автоматического выключателя и его отключающей способностью.

Основная область применения автоматических выключателей:

- ВА88-32, 33 (12,5–160) А –  $I_{cu}$  – 25–35 кА,  $I_{cs}$  – 12,5 кА:
  - в качестве вводных автоматических выключателей в электрощите;
  - защита цепей электродвигателей;
  - защита отходящих линий.
- ВА88-35, 37, 40 (63-800)А –  $I_{cu}$  – 35 кА,  $I_{cs}$  – 25-35 кА:
  - в качестве вводных автоматических выключателей в электрощите;
  - защита отходящих линий в ГРЩ, ЩС, ЩР;
  - ввод резерва.
- ВА88-43 (1000-1600)А –  $I_{cu}$  – 50 кА,  $I_{cs}$  – 50 кА:
  - защита отходящих линий на низкой стороне трансформаторных п/ст 10/0,4 кВ;
  - защита отходящих линий в ГРЩ, ЩС;
  - ввод резерва.

Допускается использование автоматических выключателей для нечастых пусков асинхронных двигателей.

Допускается применение автоматических выключателей совместно с электроприводами для осуществления коммутаций и автоматического управления работой электрооборудования:

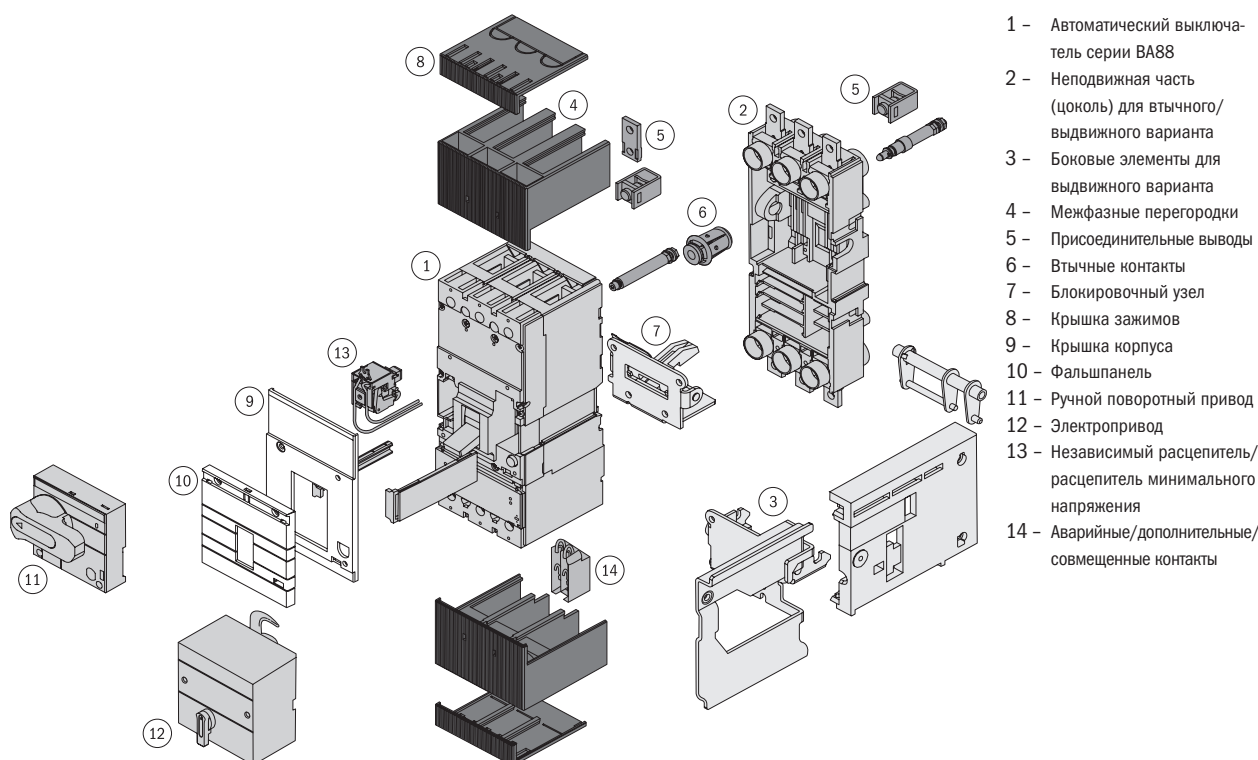
- в схемах автоматического включения резервного питания с секционированием (на трех выключателях) и без секционирования (на выключателях);
- дистанционные коммутации электрооборудования;
- в схемах диспетчеризации и энергосбережения.

# Дополнительные устройства

Все дополнительные устройства предназначены для установки на автоматические выключатели серии ВА88. Конструкция выключателя позволяет производить самостоятельную установку дополнительных устройств непосредственно при монтаже автоматического выключателя. Установка всех дополнительных устройств не требует специального обучения и подготовки персонала. Лица, прошедшие обучение и аттестацию для работы в электроустановках до 1000 В, а также изучившие руководство по эксплуатации устройства, имеют право производить монтаж дополнительных устройств.

Все дополнительные аксессуары заказываются дополнительно и в комплект поставки автоматического выключателя не входят. Все дополнительные устройства не ограничивают функции и возможности автоматических выключателей.

## Схема сборки дополнительных устройств



- 1 - Автоматический выключатель серии ВА88
- 2 - Неподвижная часть (цоколь) для втычного/выдвижного варианта
- 3 - Боковые элементы для выдвижного варианта
- 4 - Межфазные перегородки
- 5 - Присоединительные выводы
- 6 - Втычные контакты
- 7 - Блокировочный узел
- 8 - Крышка зажимов
- 9 - Крышка корпуса
- 10 - Фальшпанель
- 11 - Ручной поворотный привод
- 12 - Электропривод
- 13 - Независимый расцепитель/расцепитель минимального напряжения
- 14 - Аварийные/дополнительные/совмещенные контакты

## Ассортимент дополнительных устройств

Тип дополнительных устройств	ВА88-32	ВА88-33	ВА88-35	ВА88-37	ВА88-40	ВА88-43
Независимый расцепитель	РН-32/33		РН-35/37		РН-40/43	
Расцепитель минимального напряжения	РМ-32/33		РМ-35/37		РМ-40	РМ-43
Дополнительные контакты	ДК-32/33		ДК-35/37		ДК-40/43	
Аварийные контакты	АК-32/33		АК-35/37		АК-40/43	
Совмещенные контакты	АК/ДК-32/33		АК/ДК-35/37		АК/ДК-40/43	
Панели втычного типа	Переднее присоединение	ПМ1/П-32	ПМ1/П-33	ПМ1/П-35	ПМ1/П-37	—
	Заднее присоединение	ПМ1/Р-32	ПМ1/Р-33	ПМ1/Р-35	ПМ1/Р-37	—
Панели выдвижного типа	Переднее присоединение	—	—	ПМ2/П-35*	ПМ2/П-37	ПМ2/П-40
	Заднее присоединение	—	—	ПМ2/Р-35*	ПМ2/Р-37	ПМ2/В-40
Электропривод	ЭП-32/33	ЭП-32/33	ЭП-35/37	ЭП-35/37	ЭП-40	ЭП-43
Ручной привод	ПРП-32	ПРП-33	ПРП-35	ПРП-37	ПРП-40	ПРП-43
Скоба для крепления на DIN-рейку	+	+	—	—	—	—

\* Только для ВА88-35 с комбинированным расцепителем.



## Втычные и выдвигные панели

Втычные и выдвигные панели являются стационарными электротехническими изделиями общего назначения и предназначены для комплектации автоматических выключателей серии ВА88, устанавливаемых в главных распределительных щитах, вводно-распределительных устройствах, щитах управления и т.п.

Втычные и выдвигные панели позволяют осуществлять быструю замену автоматического выключателя, обеспечивают создание видимого разрыва во время проведения профилактических работ на линии.

Панели обеспечивают надежную и устойчивую работу при следующих условиях эксплуатации:

- диапазон рабочих температур окружающего воздуха – от –40 до + 50 °С;
- высота над уровнем моря – не более 2000 м;
- относительная влажность воздуха – не более 98% (при 25 °С);
- климатическое исполнение и категория размещения по ГОСТ 15150 – УХЛ3;
- группа механического исполнения – М3 по ГОСТ 17516.1.

Использование панели не изменяет каких-либо свойств и функций выключателя.



### Панель втычного типа

Панель монтажная для втычного способа монтажа ПМ1 предназначена для преобразования выключателя серии ВА88 стационарного исполнения в выключатель втычного исполнения и по своим характеристикам соответствует техническим условиям ТУ3429-030-18461115-2006.

Панель состоит из неподвижной части с розетками и выводами для присоединения проводников или шин и комплекта для формирования съемной части втычного выключателя (втычные контакты, механизм блокировки, установочные винты и шайбы). Панель имеет блокировочный узел, препятствующий извлечению и установке выключателя при включенных контактах.

### Типоисполнения панелей втычного типа

Тип панелей	Тип выключателя	Присоединение проводников
ПМ1/П-32	ВА88-32	переднее
ПМ1/Р-32	ВА88-32	заднее резьбовое
ПМ1/П-33	ВА88-33	переднее
ПМ1/Р-33	ВА88-33	заднее резьбовое
ПМ1/П-35	ВА88-35	переднее
ПМ1/Р-35	ВА88-35	заднее резьбовое
ПМ1/П-37	ВА88-37	переднее
ПМ1/Р-37	ВА88-37	заднее резьбовое

### Основные характеристики панелей втычного типа

Наименование параметра	ПМ1/П-32	ПМ1/Р-32	ПМ1/П-33	ПМ1/Р-33	ПМ1/П-35	ПМ1/Р-35	ПМ1/П-37	ПМ1/Р-37
Номинальное рабочее напряжение $U_e$ , В	400		400		400		400	
Диапазон рабочих напряжений $U$ , В	$(0,2 \div 1,2) \cdot U_e$		$(0,2 \div 1,2) \cdot U_e$		$(0,2 \div 1,2) \cdot U_e$		$(0,2 \div 1,2) \cdot U_e$	
Номинальная частота сети, Гц	50		50		50		50	
Мощность рассеивания, Вт, не более	5		10		15		30	
Износостойкость, циклов В-О, не менее	6000		6000		5000		4000	
Масса, кг, не более	0,9	1,1	1,2	1,3	1,7	2,7	3,7	4,3

### Конструкция панелей втычного типа

Конструкция панели представляет собой моноблок, устанавливаемый на монтажную панель электрощита, и включает в себя основание из терморезистивного пластика с двумя группами (по три в ряд) розеток с выводами для переднего (П) или заднего резьбового (Р) присоединения проводников в зависимости от типоисполнения.

Блокировка, препятствующая извлечению и установке выключателя при включенных контактах, состоит из механизма, уста-

навливаемого на выключатель, и толкателя, воздействующего на рейку сброса. При попытке извлечь выключатель из панели он выключается.

Втычные контакты из комплекта, присоединенные к штатным выводам выключателя, осуществляют соединение аппарата с главной электрической цепью.

Фиксация выключателя на панели осуществляется двумя или четырьмя винтами (в зависимости от типоисполнения).

### Панель выдвижного типа

Панель монтажная для выдвижного способа монтажа ПМ2 предназначена для преобразования выключателя серии ВА88 стационарного исполнения в выключатель выдвижного исполнения и по своим характеристикам соответствует техническим условиям ТУ3429-030-18461115-2006.

Панель состоит из неподвижной части с розетками и выводами для присоединения проводников или шин, направляющих для скольжения и комплекта для формирования подвижной части втычного выключателя (задняя рама для стыковки с неподвижной частью, втычные контакты, установочные винты и шайбы).



### Типоисполнения панелей выдвижного типа

Тип панелей	Тип выключателя	Присоединение проводников
ПМ2/П-35	ВА88-35	переднее
ПМ2/Р-35	ВА88-35	заднее резьбовое
ПМ2/П-37	ВА88-37	переднее
ПМ2/Р-37	ВА88-37	заднее резьбовое
ПМ2/П-40	ВА88-40	переднее
ПМ2/В-40	ВА88-40	заднее к вертикальным шинам
ПМ2/В-43	ВА88-43	заднее к вертикальным шинам
ПМ2/П-43	ВА88-43	переднее

### Основные характеристики панелей выдвижного типа

Наименование параметра	ПМ2/П-35	ПМ2/Р-35	ПМ2/П-37	ПМ2/Р-37	ПМ2/П-40	ПМ2/В-40	ПМ2/В-43	ПМ2/П-43
Номинальное рабочее напряжение $U_e$ , В	400		400		400		400	
Диапазон рабочих напряжений $U$ , В	$(0,2 \div 1,2) \cdot U_e$		$(0,2 \div 1,2) \cdot U_e$		$(0,2 \div 1,2) \cdot U_e$		$(0,2 \div 1,2) \cdot U_e$	
Номинальная частота сети, Гц	50		50		50		50	
Мощность рассеивания, Вт, не более	15		20		30		30	
Износостойкость, циклов В-О, не менее	5000		4000		3500		4000	
Масса, кг, не более	2,3	6,0	2,8	9,5	9,5	11,0	24,0	22,5

### Конструкция панелей выдвижного типа

Конструкция панели представляет собой моноблок, устанавливаемый на монтажную панель электрощита, и включает в себя основание из терморезистивного пластика с двумя группами (по три в ряд) розеток с выводами для переднего (П), заднего резьбового (Р) или заднего к вертикальным шинам (В) присоединения проводников в зависимости от типоисполнения, направляющих для скольжения подвижной части.

На выключатель устанавливается задняя рама для стыковки с неподвижной частью, боковыми выступами входящая в зацепление с направляющими, для скольжения и удержания в разъединенном положении.

Втычные контакты из комплекта, присоединенные к штатным выводам выключателя, осуществляют соединение главной электрической цепи.

Перемещение выключателя по направляющим осуществляется специальным рычагом для съема и установки подвижной части посредством червячной передачи.

Красная кнопка на верхней панели направляющих при нажатии освобождает заднюю раму выключателя из зацепления и позволяет отделить его от панели.

## Электроприводы ЭП

Электропривод предназначен для дистанционного включения и отключения автоматических выключателей серии ВА88 и по своим характеристикам соответствует техническим условиям ТУ3429-030-18461115-2006.

Электропривод допускает возможность перехода на ручное управление при отсутствии напряжения в цепи управления.

Электропривод является стационарным электротехническим изделием общего назначения и предназначен для комплектации автоматических выключателей, устанавливаемых в главных распределительных щитах, вводно-распределительных устройствах, щитах управления и т.п.

Электропривод обеспечивает надежную и устойчивую работу при следующих условиях эксплуатации:

- диапазон рабочих температур окружающего воздуха – от –40 до +50 °С;
- высота над уровнем моря – не более 2000 м;
- относительная влажность воздуха – не более 98% при 25 °С;
- климатическое исполнение и категория размещения по ГОСТ 15150 – УХЛ3;
- группа механического исполнения – М3 по ГОСТ 17516.1.

Электропривод устанавливается на переднюю панель выключателя, не изменяя каких-либо свойств и функций выключателя.

По способу защиты от поражения электрическим током электропривод соответствует классу 0 по ГОСТ 12.2.007.0 и должен устанавливаться в распределительное оборудование, имеющее класс защиты не ниже 1.

### Ассортимент электроприводов

Тип дополнительных устройств	ВА88-32	ВА88-33	ВА88-35	ВА88-37	ВА88-40	ВА88-43
Электропривод	ЭП-32/33		ЭП-35/37		ЭП-40	ЭП-43

### Электропривод ЭП-32/33



Предназначен для установки на автоматические выключатели ВА88-32 и ВА88-33.

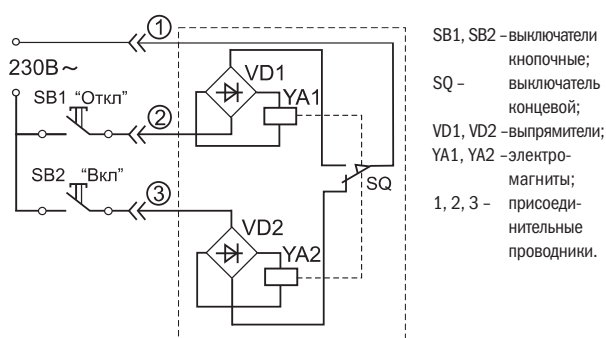
Электропривод допускает 15 операций включение/отключение подряд с паузой между операциями не менее 5 с. При наличии напряжения в цепи управления электропривода процесс включения и отключения выключателя заканчивается автоматически (независимо от оператора), если контакты кнопок управления электроприводом находились в замкнутом положении не менее 0,2 с.

Положение рукоятки ручного оперирования электропривода соответствует состоянию выключателя: включен, отключен или срабатывание защиты от сверхтока (среднее положение). Момент на рукоятке электропривода при ручном отключении выключателя – не более 15 Н·м.

### Технические характеристики

Наименование параметра	Значение
Номинальное рабочее напряжение $U_e$ , В	230
Диапазон рабочих напряжений $U$ , В	$(0,85 \div 1,1) \cdot U_e$
Номинальная частота сети, Гц	50
Максимальная мощность при пуске, ВА	2000
Время включения, с, не более	0,1
Время отключения, с, не более	0,1
Износостойкость, циклов В-О, не менее	8000
Масса, кг, не более	0,84

### Схема электрическая принципиальная



SB1, SB2 – выключатели  
кнопочные;  
SQ – выключатель  
концевой;  
VD1, VD2 – выпрямители;  
YA1, YA2 – электро-  
магниты;  
1, 2, 3 – присоеди-  
нительные  
проводники.

### Конструкция и принцип действия

Конструкция электропривода представляет собой моноблок, устанавливаемый на переднюю (лицевую) панель выключателя, и включает в себя два электромагнита, питаемых через выпрямители, и переключаемый концевой выключатель. На передней панели электропривода расположена рукоятка ручного оперирования электроприводом (вкл/откл). К соединительным проводникам 1, 2, 3 длиной 15 см каждый подключаются кнопки дистанционного управления SB1, SB2 и питающее напряжение. Принцип действия электропривода следующий: если выключатель находится во включенном состоянии, то при нажатии на кнопку SB1 «Откл» подается напряжение на электромагнит YA1, срабатывание которого приводит к отключению

выключателя. Цепь питания электропривода переключается контактами концевой выключателя SQ. При нажатии на кнопку SB2 «Вкл» питающее напряжение подается на электромагнит YA2, срабатывание которого приводит к включению выключателя. При срабатывании выключателя от сверхтока, независимого расцепителя, расцепителя минимального напряжения или кнопки «Тест» (при этом рукоятка электропривода установится в среднее положение) для повторного включения выключателя необходимо нажать кнопку SB1 «Откл», а затем нажать кнопку SB2 «Вкл».

## Электропривод ЭП-35/37



Предназначен для установки на автоматические выключатели ВА88-35 и ВА88-37.

Электропривод допускает 10 операций включение/отключение подряд с паузой между операциями не менее 5 с.

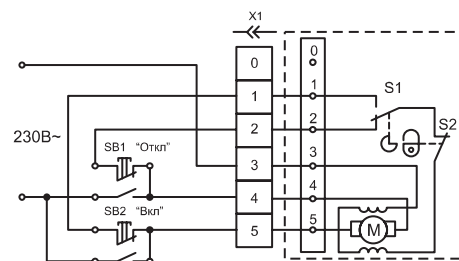
При наличии напряжения в цепи управления электропривода процесс включения и отключения выключателя заканчивается автоматически (независимо от оператора), если контакты кнопки управления электроприводом находились в замкнутом положении не менее 0,2 с.

Положение рукоятки ручного оперирования электропривода соответствует состоянию выключателя: включен, отключен или срабатывание защиты от сверхтока (среднее положение). Переключатель, расположенный на лицевой панели, служит для перевода электропривода в ручной режим (положение переключателя – «Ручное»). При этом рукоятка ручного оперирования освобождается и поворачивается под углом 90°. Для перевода электропривода в автоматический режим рукоятку ручного оперирования поворачивают на 90° и, удерживая ее, переводят переключатель режима в положение «Авто». Момент на рукоятке электропривода при ручном отключении выключателя – не более 25 Н·м. Для облегчения оперирования рукояткой ручного управления электроприводом в комплект входит съемная усилительная вставка в рукоятку. Ручное отключение выключателя возможно посредством нажатия кнопки «Тест», расположенной на передней панели электропривода и непосредственно воздействующей на рейку сброса выключателя. Электропривод имеет устройство для навесного замка блокировки выключателя в выключенном состоянии для исключения несанкционированного включения дистанционно или вручную.

### Технические характеристики

Наименование параметра	Значение
Номинальное рабочее напряжение $U_e$ , В	230
Диапазон рабочих напряжений $U$ , В	$(0,85 \div 1,1) \cdot U_e$
Номинальная частота сети, Гц	50
Максимальная мощность при пуске, ВА	510
Номинальная потребляемая мощность, ВА	360
Время включения, с, не более	0,1
Время отключения, с, не более	0,1
Износостойкость, циклов В-О, не менее	15 000
Масса, кг, не более	1,6

### Схема электрическая принципиальная



М – электродвигатель  
S1 – контакт, управляемый кулачковым механизмом

S2 – контакт, управляемый замком  
SB1, SB2 – выключатели кнопочные  
X1 – разъем соединительный

### Конструкция и принцип действия

Конструкция электропривода представляет собой моноблок, устанавливаемый на переднюю панель выключателя, и включает в себя реверсивный электродвигатель с редуктором, управляемые кулачковым механизмом контакты и блокировочные контакты, управляемые замком.

На передней панели электропривода расположены: рукоятка ручного оперирования электроприводом (вкл/откл), переключатель режима работы – автоматический «Авто», ручное оперирование – «Ручное», механическая кнопка «Тест» – для отключения выключателя путем непосредственного воздействия на механизм свободного расцепления, устройство для навесного замка. Через соединительный разъем X1, устанавливаемый в специальную нишу на корпусе выключателя, подключаются кнопки дистанционного управления SB1, SB2 и подается питающее напряжение. Принцип действия электропривода следую-

щий: если выключатель находится во включенном состоянии, то при нажатии на кнопку SB1 «Откл» подается напряжение на электродвигатель М, вращение якоря которого передается через редуктор на рукоятку выключателя. Цепи питания электропривода переключаются контактами S1, управляемыми кулачковым механизмом. При нажатии на кнопку SB2 «Вкл» питающее напряжение подается на коллектор электродвигателя М в противофазе с обмоткой возбуждения. Вращение якоря в обратную сторону передается через редуктор на рукоятку выключателя, что приводит к его отключению. При срабатывании выключателя от сверхтока, независимого расцепителя, расцепителя минимального напряжения или кнопки «Тест» (при этом рукоятка электропривода установится в среднее положение) для повторного включения выключателя необходимо нажать кнопку SB1 «Откл», а затем нажать кнопку SB2 «Вкл».

## Электропривод ЭП-40, ЭП-43



### Технические характеристики

Наименование параметра	Значение
Номинальное рабочее напряжение $U_e$ , В	230
Диапазон рабочих напряжений $U$ , В	$(0,85 \div 1,1) \cdot U_e$
Номинальная частота сети, Гц	50
Максимальная мощность при пуске, ВА	510
Номинальная потребляемая мощность, ВА	360
Время включения, с, не более	0,1
Время отключения, с, не более	1,1
Износостойкость, циклов В-О, не менее	1500
Масса, кг, не более	3,65

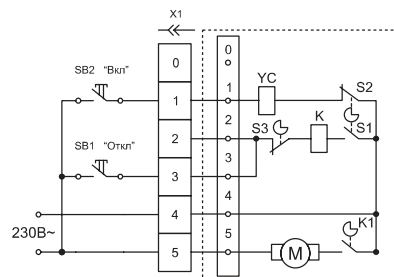
### Конструкция и принцип действия

Конструкция электропривода представляет собой моноблок, устанавливаемый на переднюю панель выключателя, и включает в себя электродвигатель с редуктором, отключающее реле, управляемые кулачковым механизмом контакты, запирающий электромагнит, пружинный аккумулятор, механизм зацепления с рукояткой выключателя. На передней панели электропривода расположены рукоятка ручного взвода пружинного аккумулятора, осуществляющая медленное отключение выключателя, кнопка ручного сброса пружинного аккумулятора – для включения выключателя и механическая кнопка «Тест» – для мгновенного отключения выключателя путем непосредственного воздействия на механизм свободного расцепления. При ручном отключении выключателя путем воздействия на кнопку «Тест» рукоятка выключателя устанавливается в среднее положение, как при срабатывании выключателя от сверхтока. Для повторного включения выключателя необходимо довести рукоятку ручного взвода пружинного аккумулятора до положения «Отключено». Через соединительный разъем X1, устанавливаемый в специальную нишу на корпусе выключателя, подключаются кнопки дистанционного управления SB1,

Предназначен для установки на автоматические выключатели ВА88-40 и ВА88-43.

Электропривод допускает 5 операций включение/отключение подряд с паузой между операциями не менее 5 с. При наличии напряжения в цепи управления электропривода процесс включения и отключения выключателя заканчивается автоматически (независимо от оператора), если контакты кнопок управления электроприводом находились в замкнутом положении не менее 0,2 с. Момент на рукоятке электропривода при ручном отключении выключателя (многократные повороты до полного взвода пружины) – не более 40 Н·м. Прозрачное окно в корпусе электропривода позволяет провести визуальный контроль положения рукоятки автоматического выключателя, что соответствует его состоянию: включен, отключен или срабатывание защиты от сверхтока (среднее положение). Ручное включение электропривода осуществляется нажатием кнопки «I», закрытой прозрачной крышкой. Для ограничения несанкционированного доступа к этой кнопке предусмотрена возможность пломбирования крышки. Ручное отключение выключателя возможно посредством нажатия кнопки «Тест», расположенной на передней панели электропривода и непосредственно воздействующей на рейку сброса выключателя.

### Схема электрическая принципиальная



М – электродвигатель  
 K – отключающее реле  
 K1 – контакт отключающего реле  
 YC – запирающий электромагнит  
 SB1, SB2 – выключатели кнопочные  
 S1, S2, S3 – контакты, управляемые кулачковым механизмом  
 X1 – разъем соединительный

SB2 и подается питающее напряжение. Принцип действия электропривода следующий: если выключатель находится во включенном состоянии, то при нажатии на кнопку SB1 «Откл» подается напряжение на отключающее реле K и электродвигатель M, вращение якоря которого передается через редуктор на привод пружинного аккумулятора и рукоятку выключателя. Перемещение привода обеспечивает сжатие пружин аккумулятора и отключение выключателя. При нажатии на кнопку SB2 «Вкл» подается напряжение на запирающий электромагнит YC, который отпускает пружинный аккумулятор – выключатель включается. Замыкание и размыкание цепи питания электропривода производится контактами, управляемыми кулачковым механизмом S1, S2, S3. При срабатывании выключателя от сверхтока, независимого расцепителя, расцепителя минимального напряжения или кнопки «Тест» (при этом рукоятка выключателя установится в среднее положение) для повторного включения выключателя необходимо нажать кнопку SB1 «Откл» для взвода пружинного аккумулятора до положения «Отключено», а затем нажать кнопку SB2 «Вкл».

## Ручные поворотные приводы ПРП

Ручной поворотный привод предназначен для преобразования вращательного движения в поступательное для управления автоматическим выключателем.



Привод закрепляется на двери распределительного устройства для оперирования выключателем через дверь. Он снабжен устройством для навесного замка блокировки в отключенном состоянии. Может быть установлено до трех замков с диаметром дужки 6 мм (в комплект не входят).

Поворотный привод монтируется на дверь и имеет фиксированную длину оси 300 мм. Уменьшение длины оси осуществляется потребителем.

Положение привода отражает положение рукоятки управления выключателя: отключено, включено, срабатывание расцепителей.

Поворотный привод, устанавливаемый на выключатели ВА88-35, 37, 40, 43, комплектуется фланцем для двери.

### Ассортимент ручных поворотных приводов

Тип дополнительных устройств	ВА88-32	ВА88-33	ВА88-35	ВА88-37	ВА88-40	ВА88-43
Ручной поворотный привод	ПРП-32	ПРП-33	ПРП-35	ПРП-37	ПРП-40	ПРП-43

## Скоба для крепления на DIN-рейку

При помощи специальной скобы возможен монтаж автоматических выключателей ВА88-32, ВА88-33 на DIN-рейку



### Ассортимент

Тип выключателя	ВА88-32	ВА88-33
Тип скобы	RCS-1	RCS-2

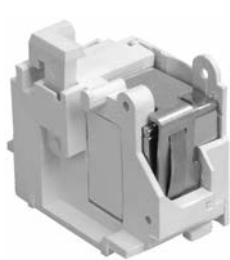
## Независимый расцепитель

Независимый расцепитель предназначен для дистанционного отключения выключателя. После подачи напряжения в цепь управления независимого расцепителя его электромагнитный механизм отключает выключатель, у которого размыкаются контакты главной цепи. При этом поворотная рейка выключателя воздействует на вспомогательные контакты, встроенные в механизм независимого расцепителя и блокирующие повторную подачу напряжения. Это позволяет обходиться без установки в цепь питания независимого расцепителя для его защиты свободных вспомогательных контактов. Включение выключателя после осуществления его дистанционного отключения производится вручную.

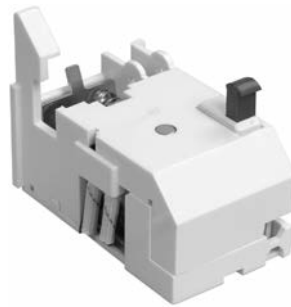
РН-125/160



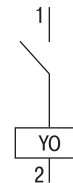
РН-250/400



РН-800/1600



Электрические схемы



### Ассортимент независимых расцепителей

Наименование	ВА88-32	ВА88-33	ВА88-35	ВА88-37	ВА88-40	ВА88-43
Независимый расцепитель	РН-125/160 (РН-32/33)	РН-250/400 (РН-35/37)	РН-800/1600 (РН-40/43)			

### Технические характеристики

Рабочее напряжение $U_e$	230 В, 50 Гц
Диапазон рабочих напряжений	$(0,7 \div 1,1) \cdot U_e$
Потребляемая мощность, ВА	150

## Расцепитель минимального напряжения

Расцепитель минимального напряжения предназначен для отключения выключателя при снижении фазного или линейного напряжения на его вводе до 70% от номинального, а также препятствует его включению, если напряжение в этой цепи меньше 85% от номинального. Основным назначением расцепителя минимального напряжения является отключение электрооборудования при недопустимом для него снижении напряжения. Расцепитель минимального напряжения можно также использовать в качестве независимого расцепителя, если последовательно в цепь его управления включить кнопочный выключатель с замыкающим контактом. При кратковременном размыкании контакта кнопочного выключателя расцепитель минимального напряжения отключит автоматический выключатель.

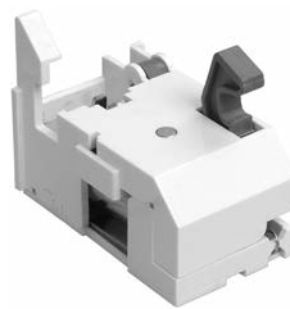
PM-125/160



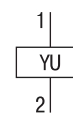
PM-250/400



PM-800/1600



Электрические схемы



### Ассортимент расцепителей минимального напряжения

Наименование	ВА88-32	ВА88-33	ВА88-35	ВА88-37	ВА88-40	ВА88-43
Расцепитель минимального напряжения	PM-125/160 (PM-32/33)	PM-250/400 (PM-35/37)	PM-800/1600 (PM-40/43)			

### Технические характеристики

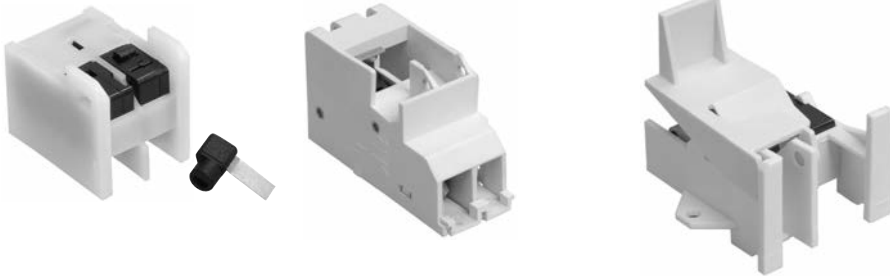
Рабочее напряжение $U_e$	230 В, 50 Гц
Диапазон рабочих напряжений	$(0,85 \div 1,1) \cdot U_e$
Диапазон напряжения удержания	$(0,7 \div 1,1) \cdot U_e$
Напряжение отключения	$(0,35 \div 0,7) \cdot U_e$
Потребляемая мощность, ВА	10

## Контакты

АК-125/160, ДК-125/160,  
АК/ДК-125/160

АК-250/400, ДК-250/400,  
АК/ДК-250/400

АК-800/1600, ДК-800/1600,  
АК/ДК-800/1600



## Аварийные контакты

Аварийные контакты предназначены для сигнализации о срабатывании выключателя от сверхтока (перегрузки или короткого замыкания), независимого расцепителя, расцепителя минимального напряжения, кнопки «ТЕСТ». При возвращении выключателя в исходное состояние сигнализация отключается.

## Дополнительные контакты

Дополнительные контакты предназначены для дистанционного получения информации о работе и состоянии выключателя. Эти контакты устанавливаются в соответствующих гнездах в правой части выключателя (кроме ВА88-32 и ВА88-33, где установка дополнительных устройств производится в съемной верхней крышке выключателей).

## Совмещенные контакты АК/ДК

Совмещенные контакты АК/ДК (аварийный и дополнительный контакт в одном корпусе) предназначены для получения информации о состоянии контактов автоматического выключателя ВА88 и сигнализации о его срабатывании от сверхтока, независимого расцепителя или расцепителя минимального напряжения.

### Ассортимент аварийных контактов

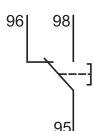
Тип дополнительных устройств	ВА88-32	ВА88-33	ВА88-35	ВА88-37	ВА88-40	ВА88-43
Аварийные контакты	АК-125/160 (АК-32/33)		АК-250/400 (АК-35/37)		АК-800/1600 (АК-40/43)	
Дополнительные контакты	ДК-125/160 (ДК-32/33)		ДК-250/400 (ДК-35/37)		ДК-800/1600 (ДК-40/43)	
Совмещенные контакты	АК/ДК-125/160 (АК/ДК-32/33)		АК/ДК-250/400 (АК/ДК-35/37)		АК/ДК-800/1600 (АК/ДК-40/43)	

### Технические характеристики

Наименование контактов	Условный тепловой ток, А	Номинальный рабочий ток, А		
		230 В, 50 Гц	400 В, 50 Гц	220 В постоянного тока
АК-125/160, ДК-125/160, АК/ДК-125/160	4	3	—	0,14
АК-250/400, ДК-250/400, АК/ДК-250/400	8	6	3,5	0,2
АК-800/1600, ДК-800/1600, АК/ДК-800/1600	8	6	3,5	0,2

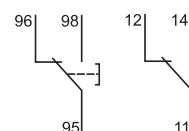
### Электрические схемы

Аварийные контакты



Дополнительные контакты

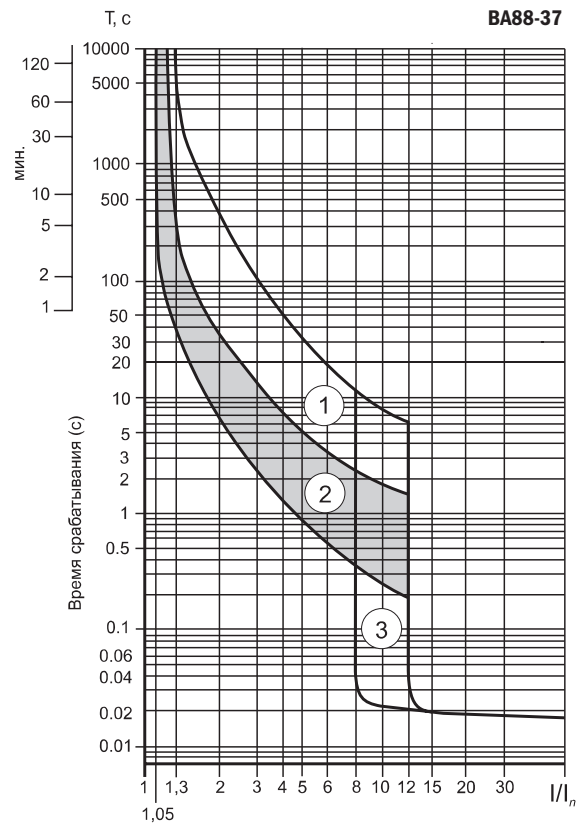
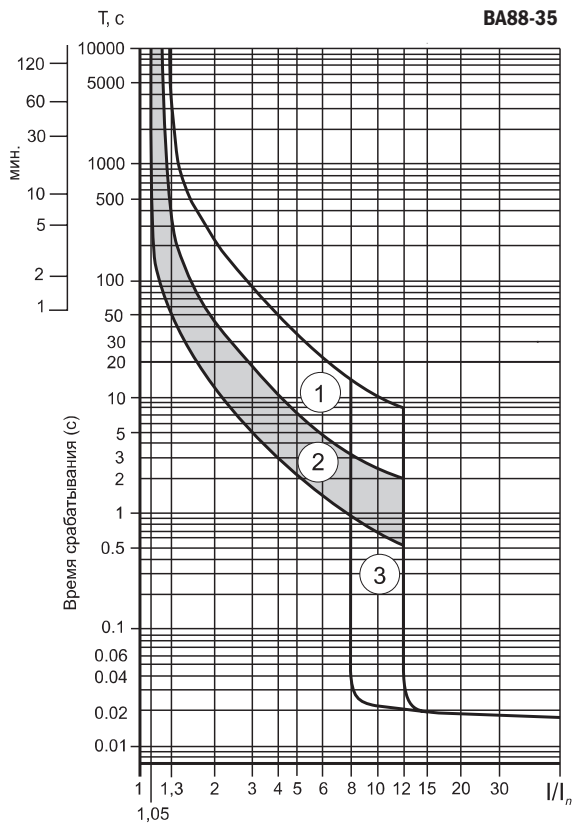
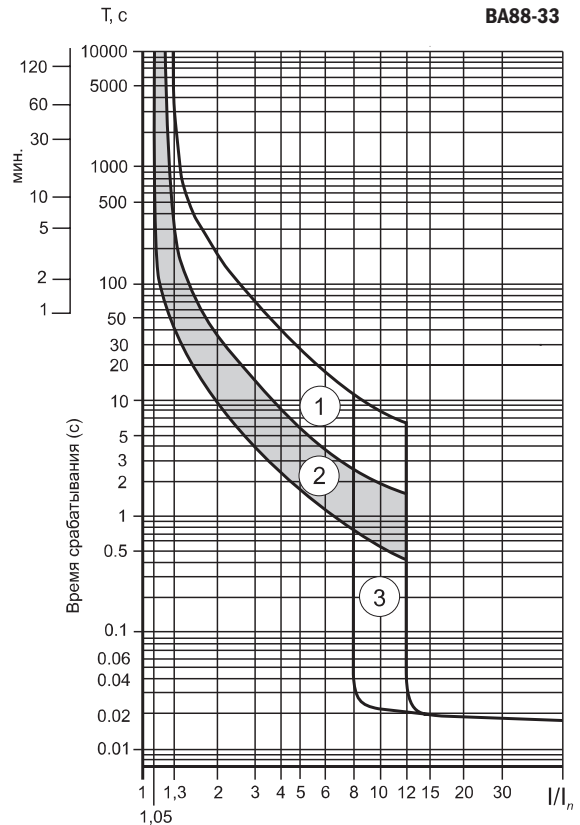
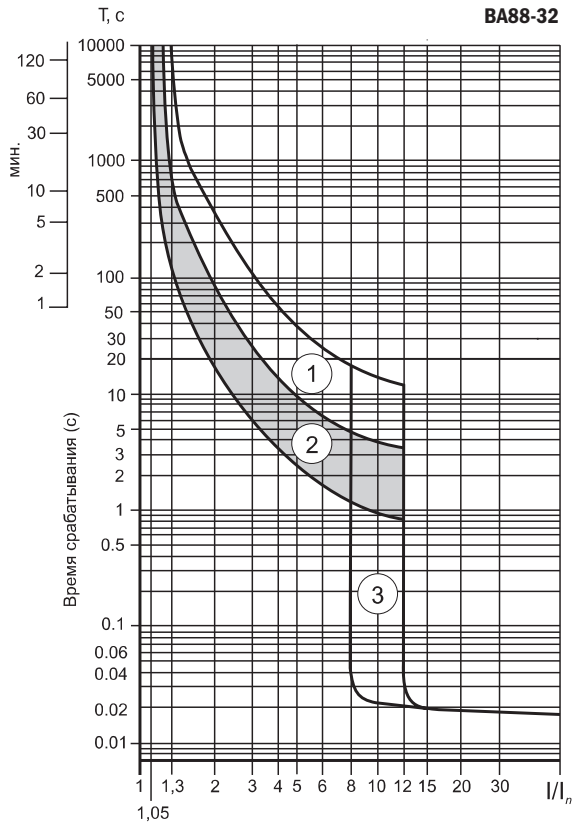
Совмещенные контакты



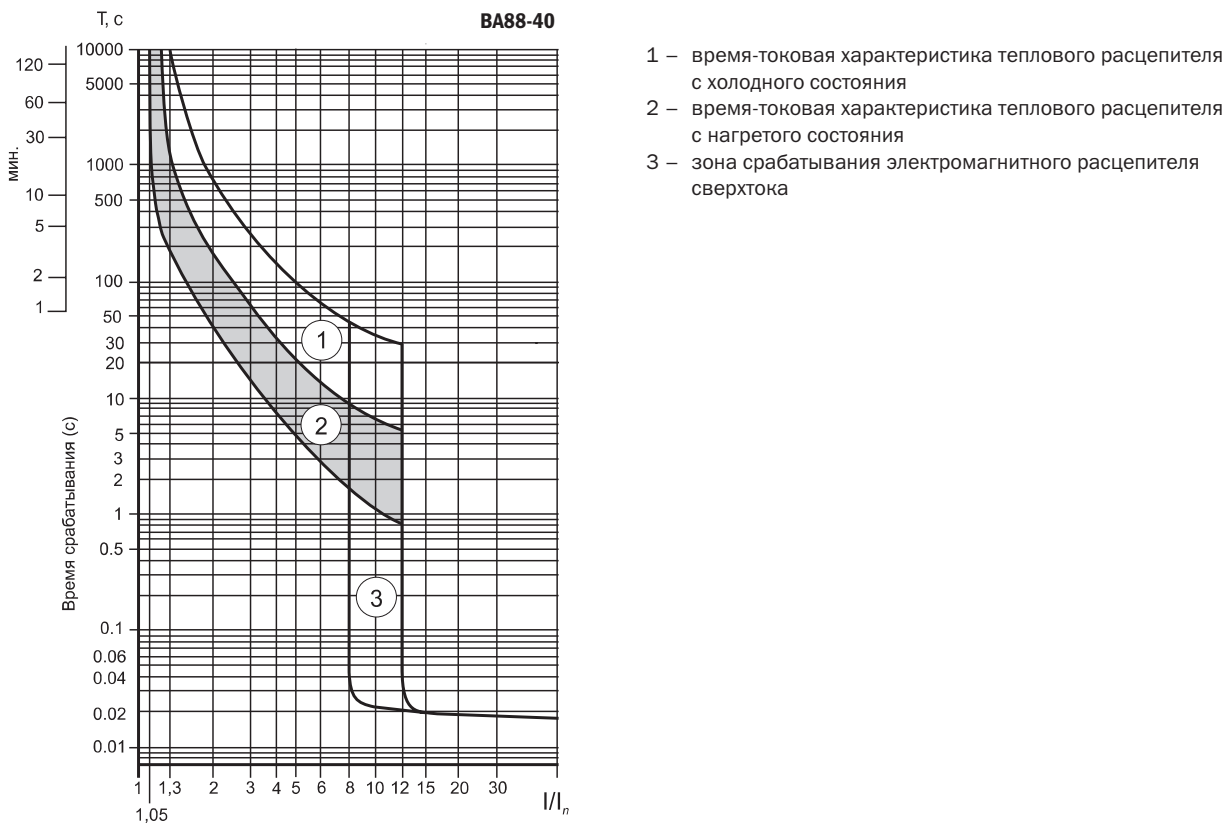


# Технические данные

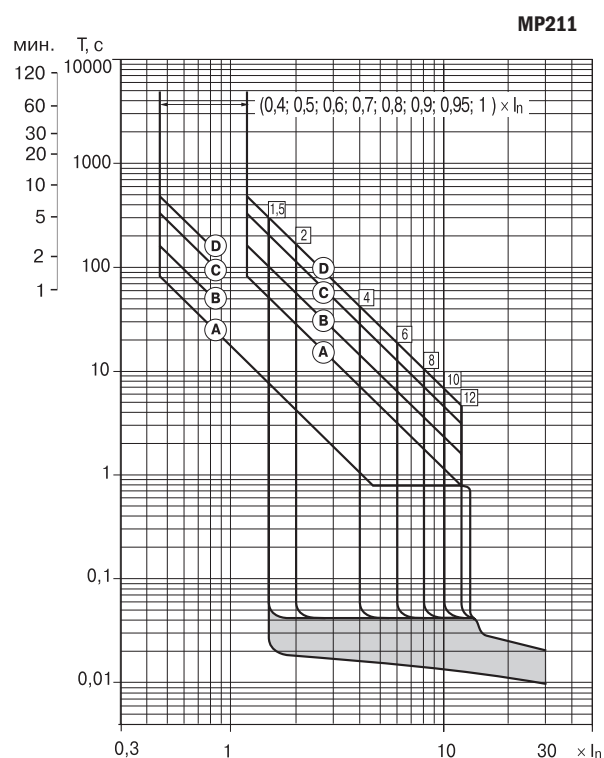
Время-токовые характеристики срабатывания выключателей ВА88 с тепловым и электромагнитным расцепителем



## Время-токовые характеристики срабатывания выключателей ВА88 с тепловым и электромагнитным расцепителем

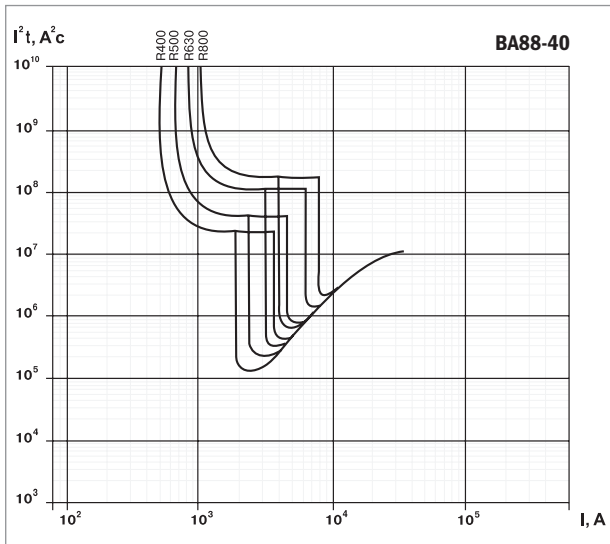
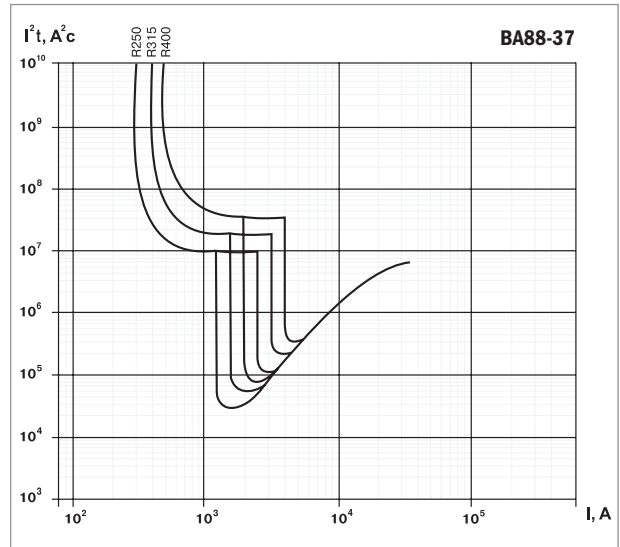
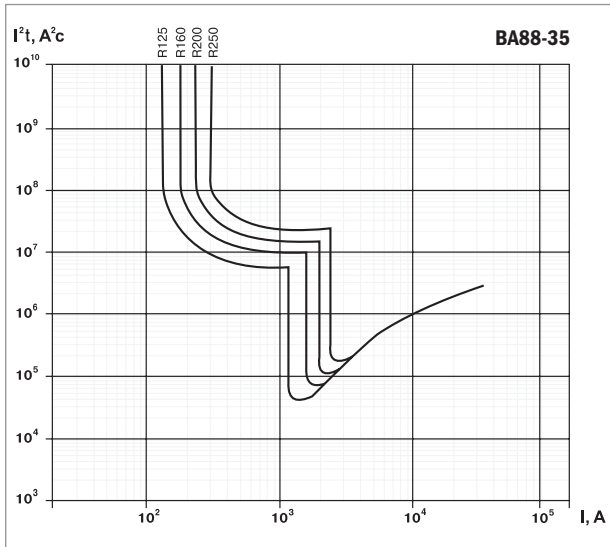
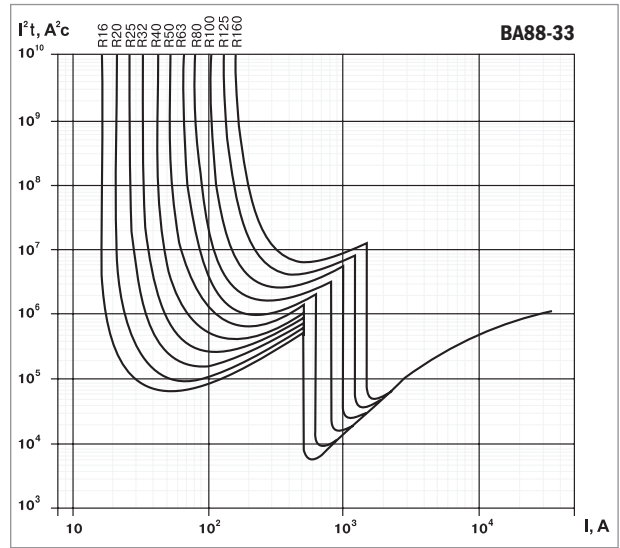
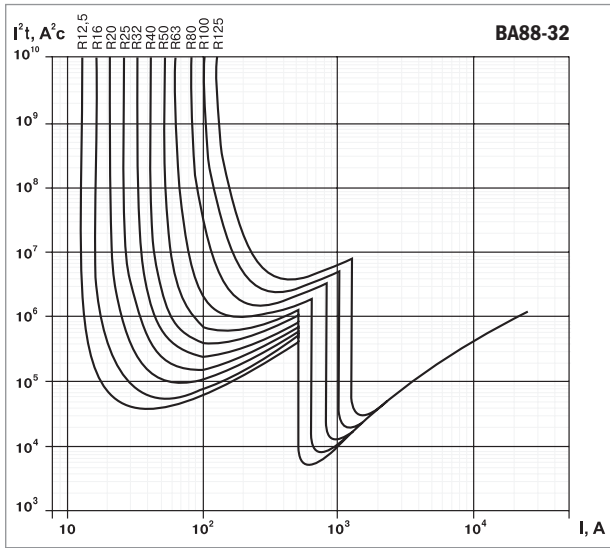


## Время-токовые характеристики срабатывания выключателей ВА88 с электронным расцепителем



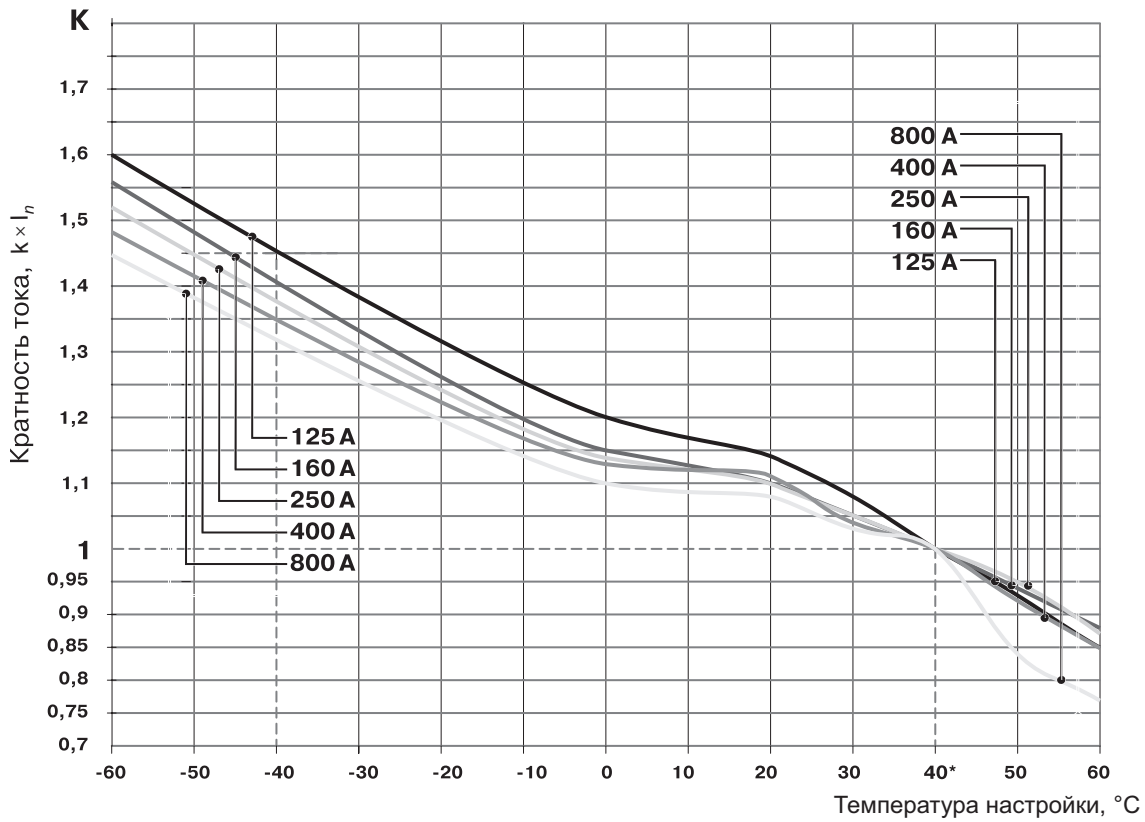
# Характеристические кривые

Кривые коэффициента пропускания энергии ( $I^2t$ )

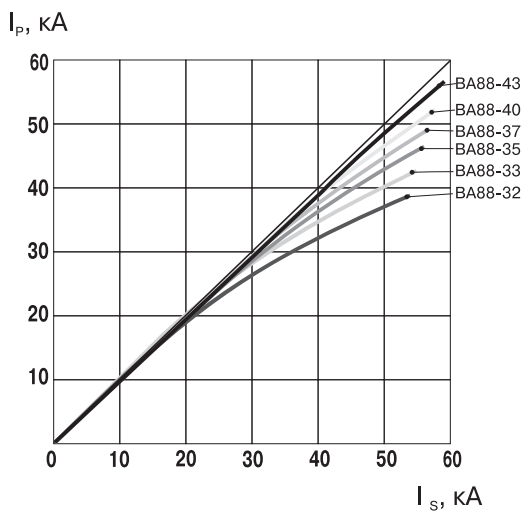


## Характеристические кривые

Зависимость рабочих токов термомагнитных расцепителей от температуры



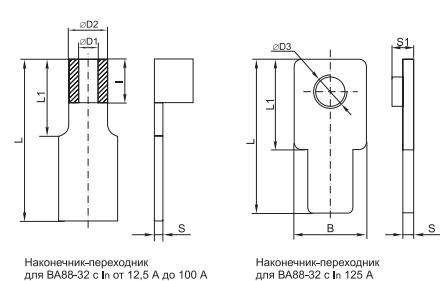
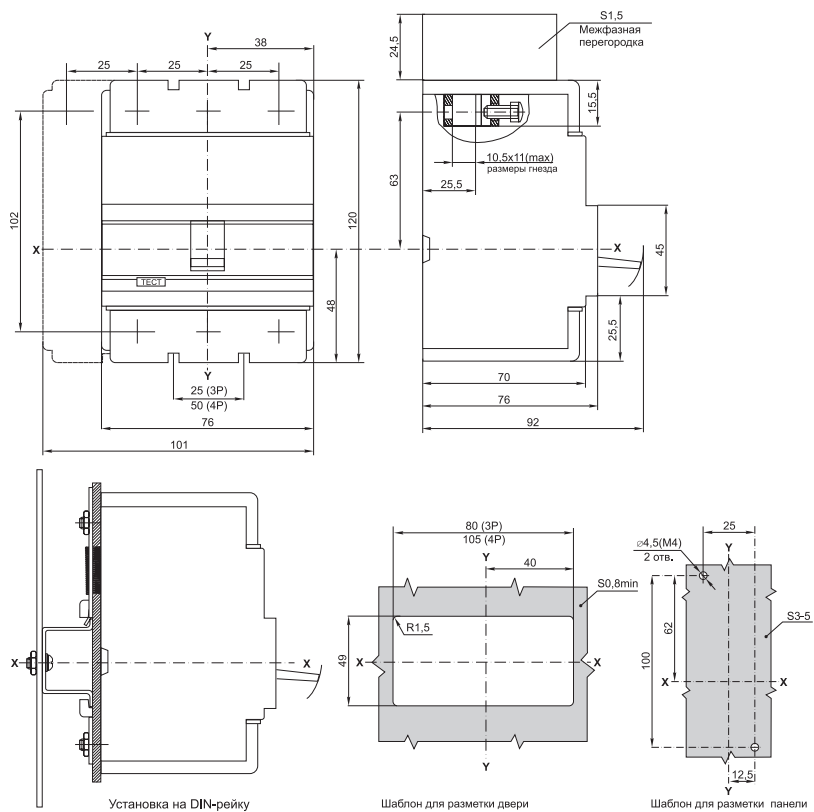
Характеристика токоограничения выключателей при напряжении 400 В



$I_d$  – фактический ток при отключении  
 $I_s$  – ожидаемый ток короткого замыкания

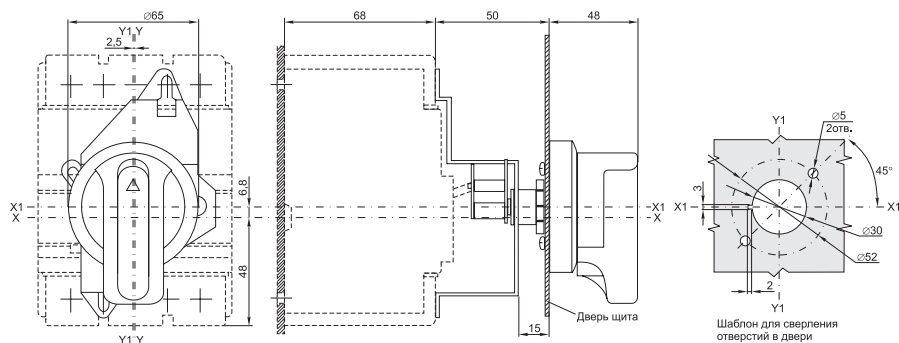
# Габаритные размеры

## BA88-32

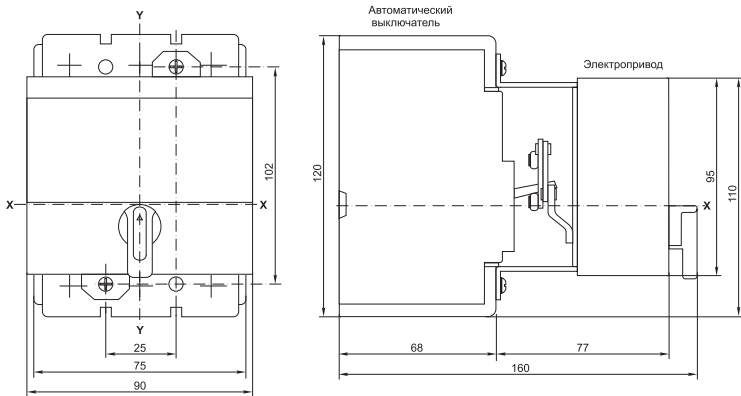


Номинальный ток, In, А	Размеры, мм								
	B	$\varnothing D1$	$\varnothing D2$	$\varnothing D3$	l	L	L1	S	S1
12,5		3	5		6	26	12	1	
16		3	5		6	26	12	1	
25		3	5		6	26	12	1	
32		5	8		10	30	15	1,5	
40		5	8		10	30	15	1,5	
50		5	8		10	30	15	1,5	
63		6	9		10	30	15	1,8	
80		8	13		10	30	15	2,5	
100		8	13		10	30	15	2,5	
125	18			M8		35	20	2,4	4,5

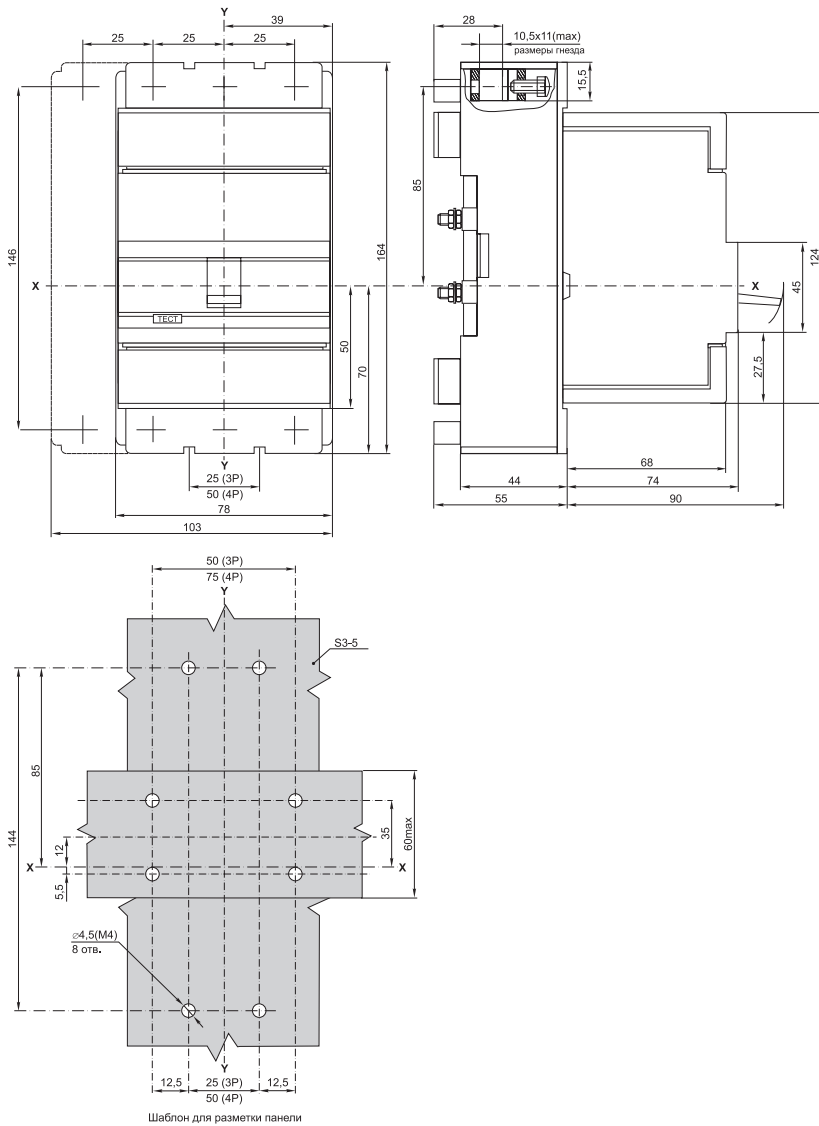
## Привод ручной поворотный РПП-32



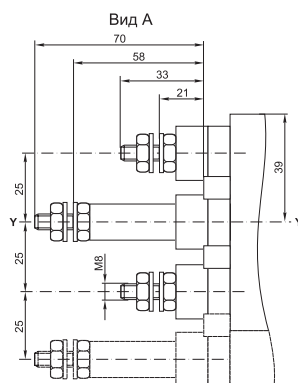
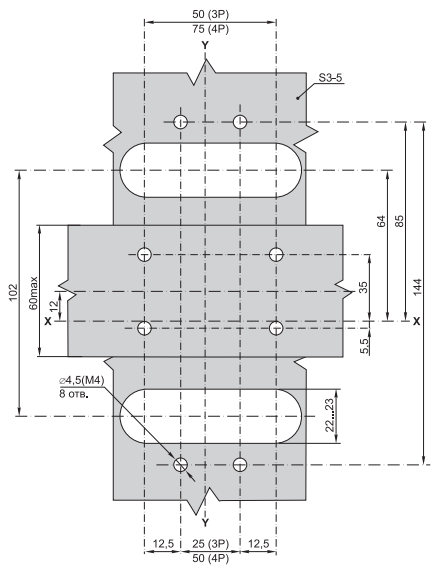
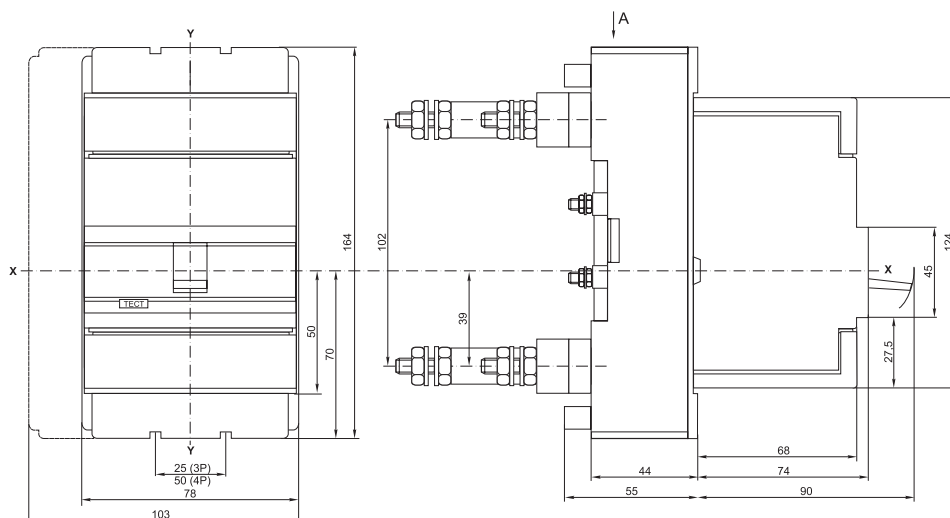
## ВА88-32 с электроприводом ЭП-32/33



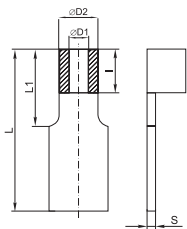
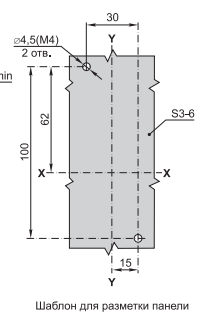
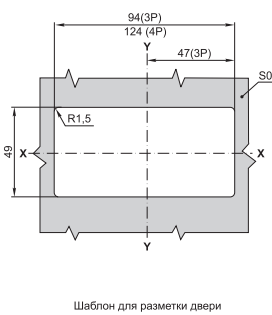
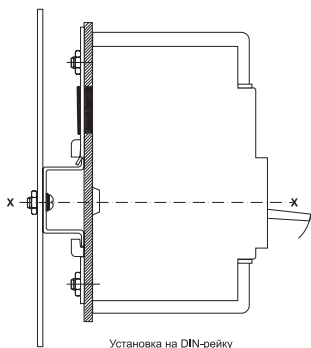
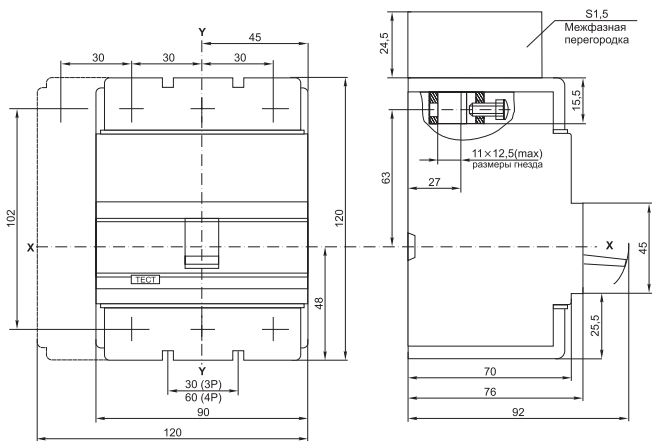
## ВА88-32 с втычными панелями переднего присоединения ПМ1/П-32



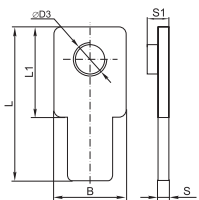
**ВА88-32 с втычными панелями заднего резьбового присоединения ПМ1/Р-32**



# BA88-33



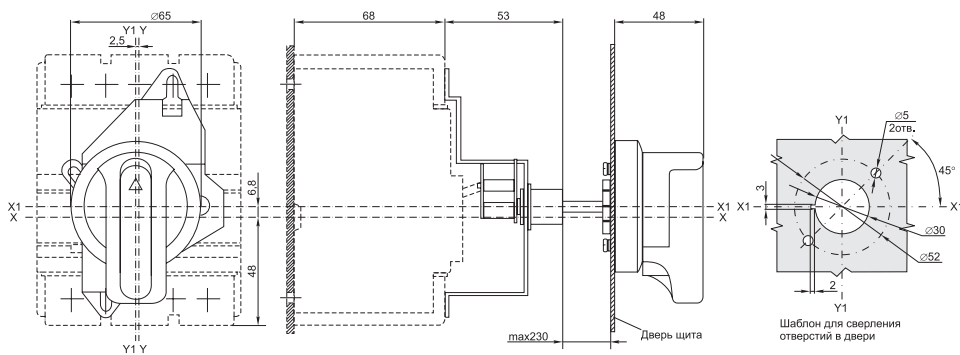
Наконечник-переходник на BA88-33 с In от 16 до 100 А



Наконечник-переходник на BA88-33 с In 125 и 160 А

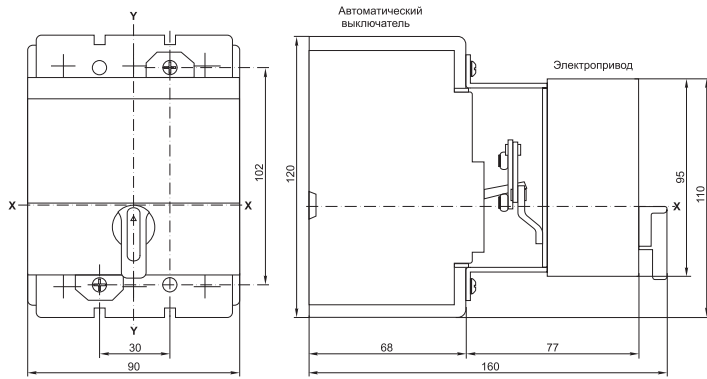
Номинальный ток, In, А	Размеры, мм								
	B	$\varnothing D1$	$\varnothing D2$	$\varnothing D3$	I	L	L1	S	S1
16		3	5		6	26	12	1	
25		3	5		6	26	12	1	
32		4	6		8	26	12	1	
40		6	10		10	30	15	2	
50		6	10		10	30	15	2	
63		6	10		10	30	15	2	
80		6	10		10	30	15	2	
100		8	12		11	30	15	2	
125	16			M8		35	20	2,4	4,5
160	18			M8		35	20	2,4	4,5

## Привод ручной поворотный ПРП-33

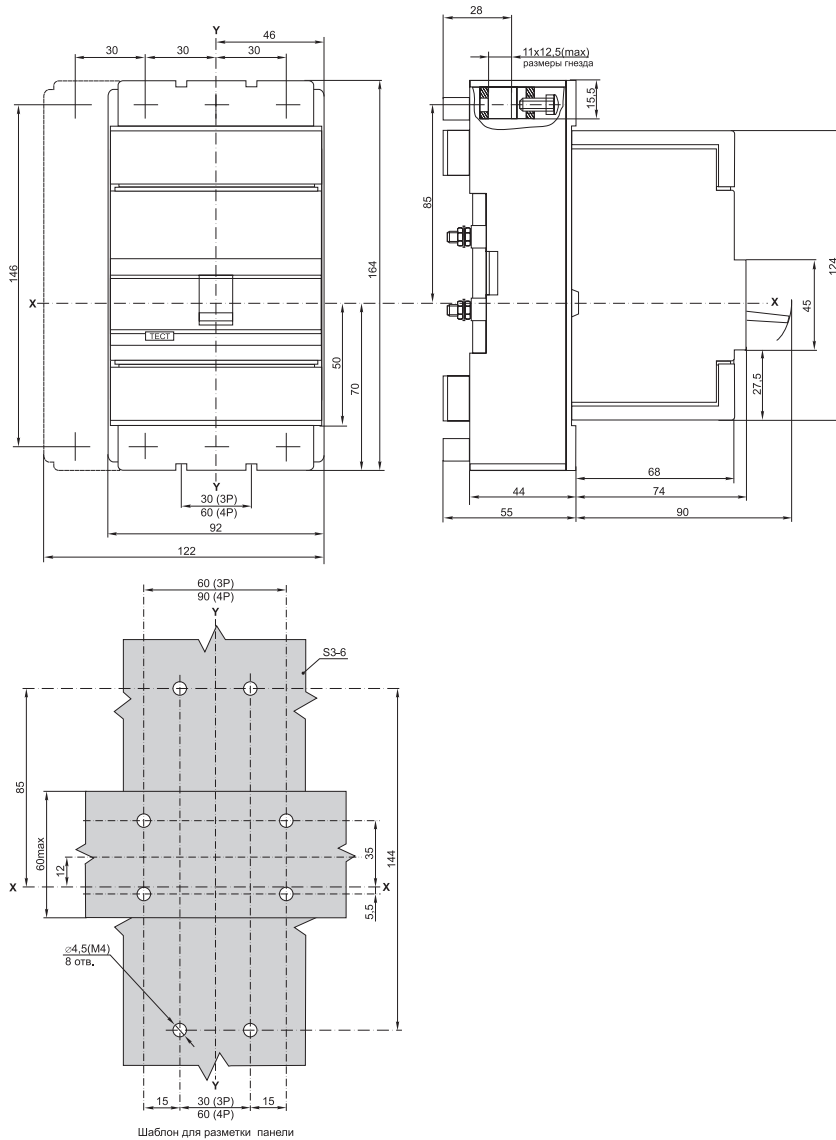




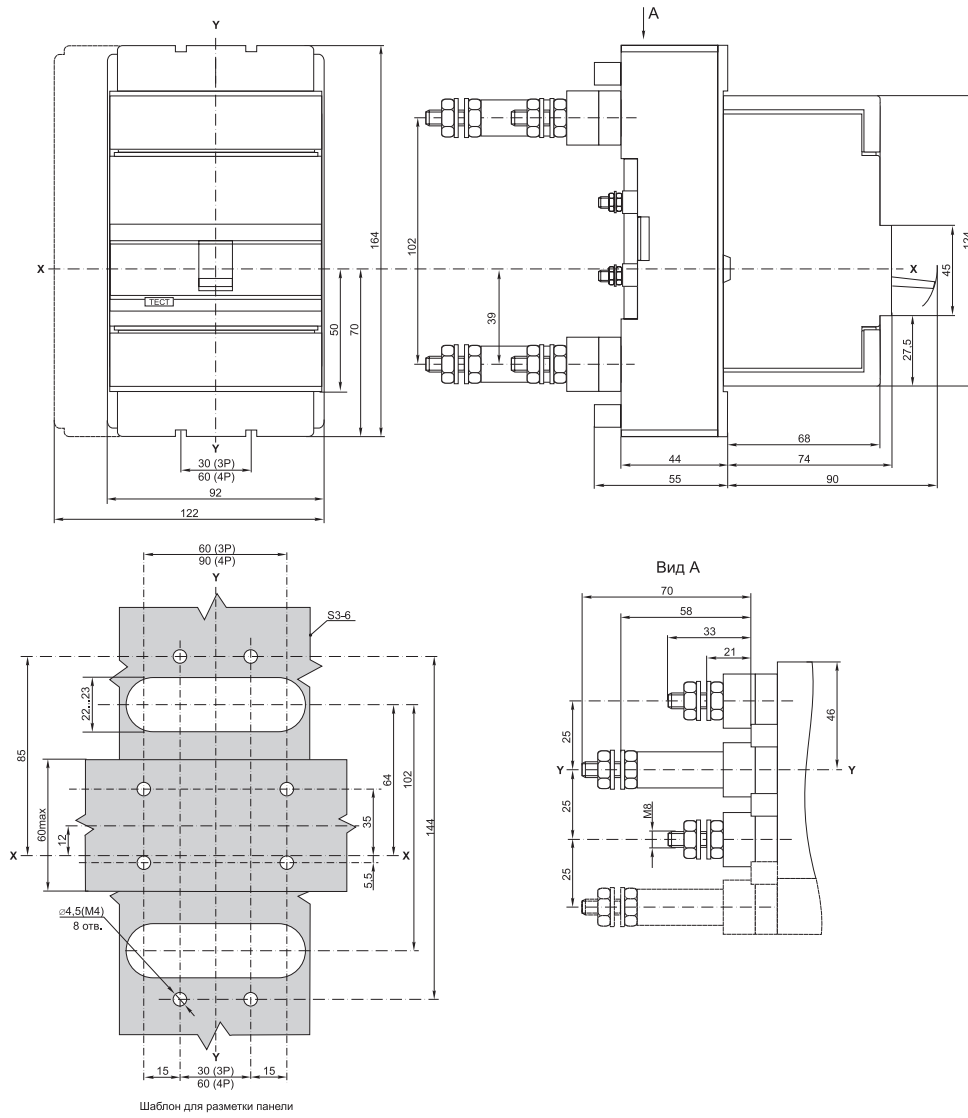
### ВА88-33 с электроприводом ЭП-32/33



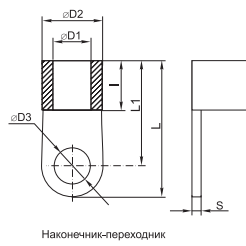
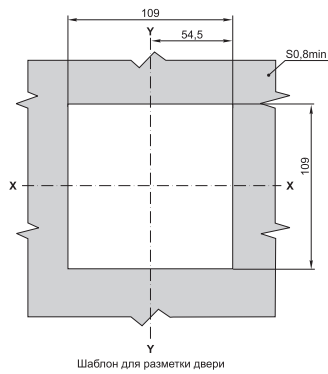
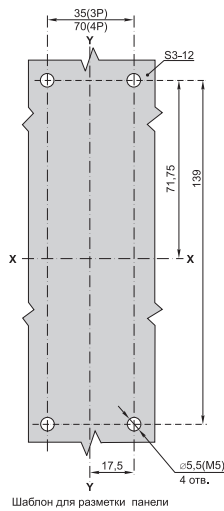
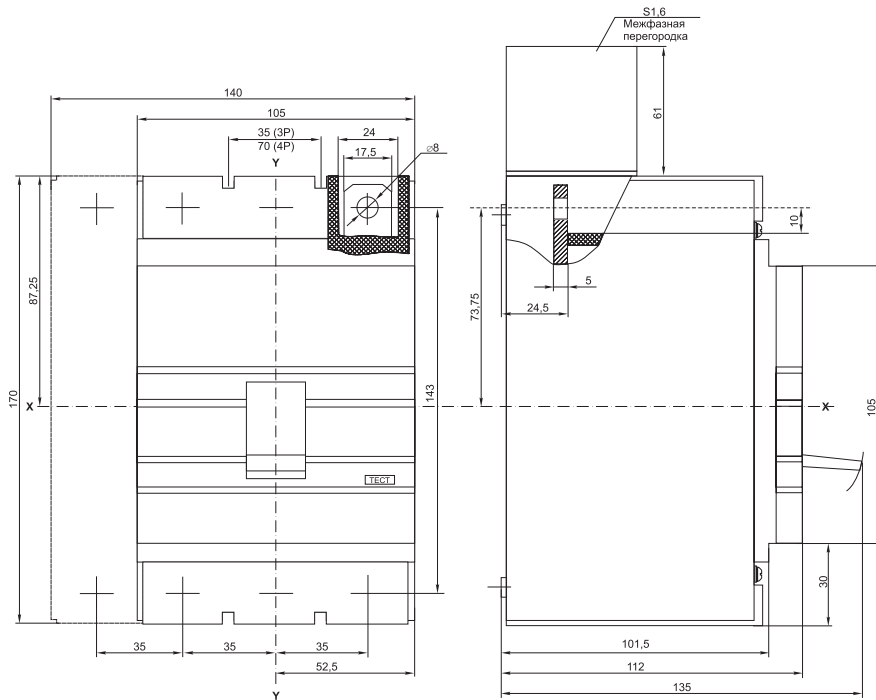
### ВА88-33 с втычными панелями переднего присоединения ПМ1/П-33



**ВА88-33 с втычными панелями заднего резьбового присоединения ПМ1/Р-33**

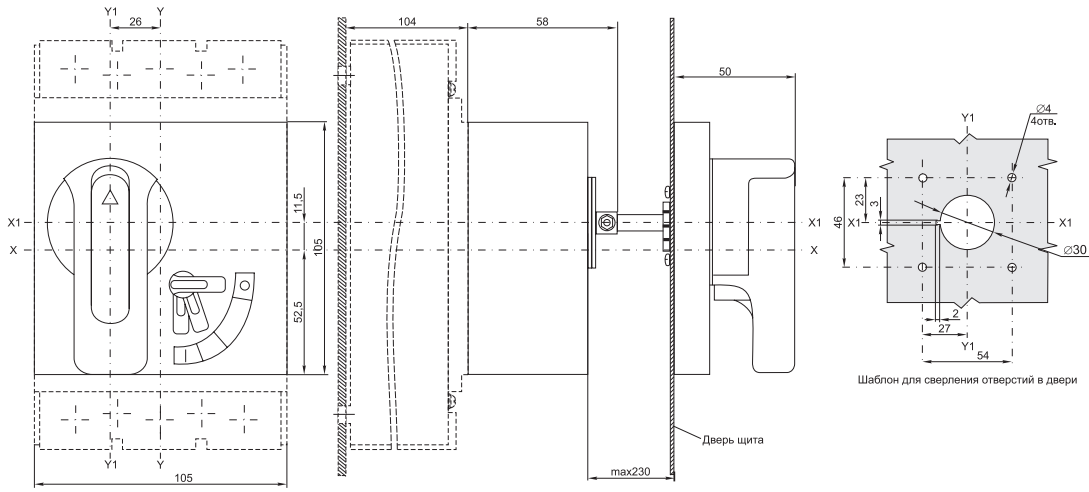


**BA88-35**

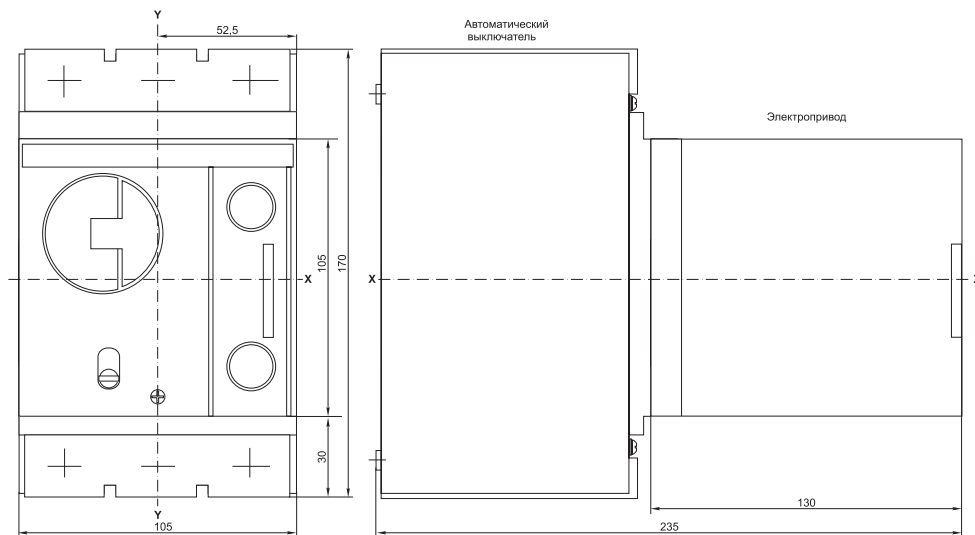


Номинальный ток, In, A	Размеры, мм						
	$\varnothing D1$	$\varnothing D2$	$\varnothing D3$	l	L	L1	S
63	7	9	8	10	31	24	1
80	8	11	8	10	32	25	1,5
100	10	13	10	13	38	28	1,5
125	10	13	10	13	38	28	1,5
160	14	18	10	14	39	30	2
200	14	18	10	14	39	30	2
250	16	20	10	15	40	31	2

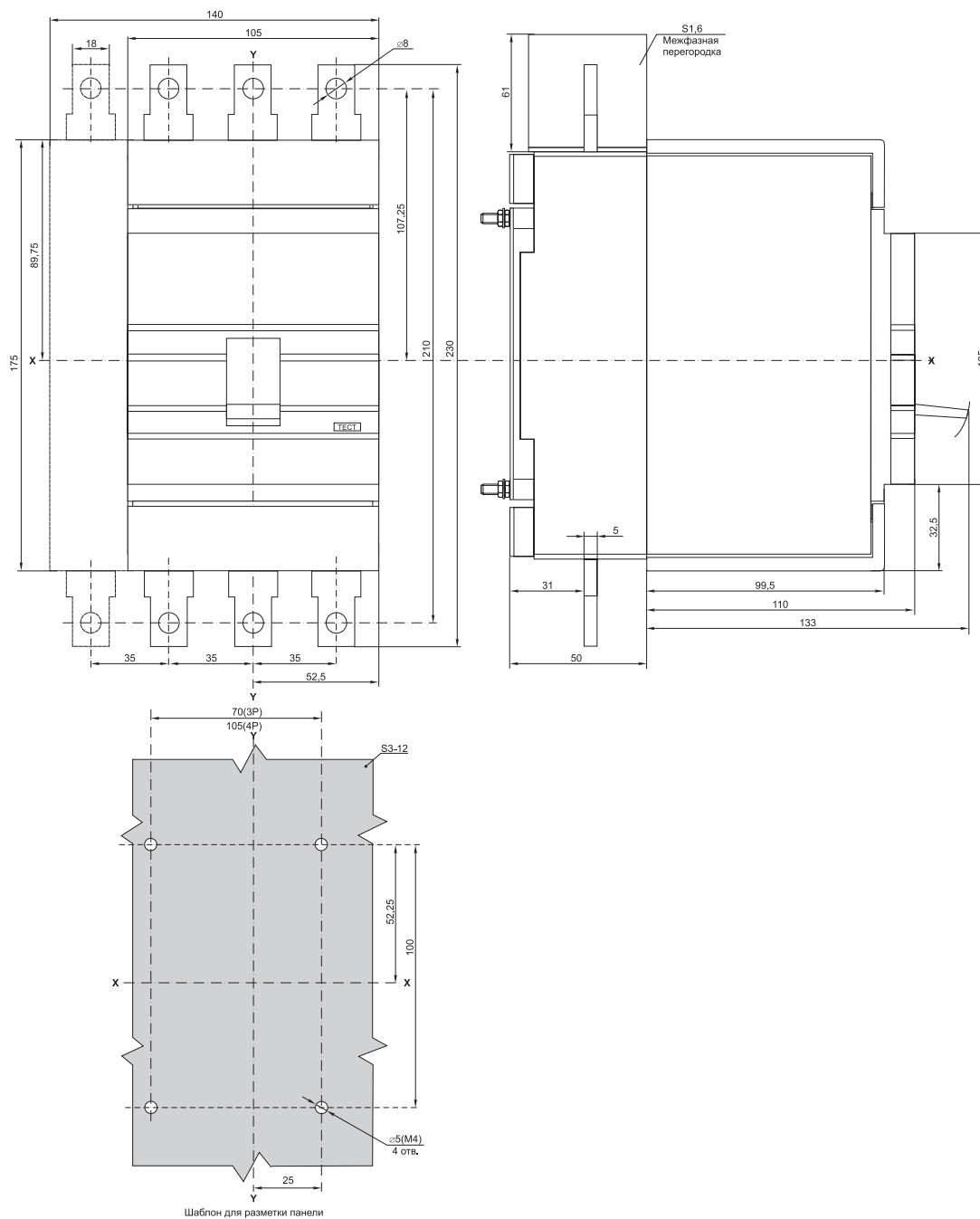
## Привод ручной поворотный ПРП-35



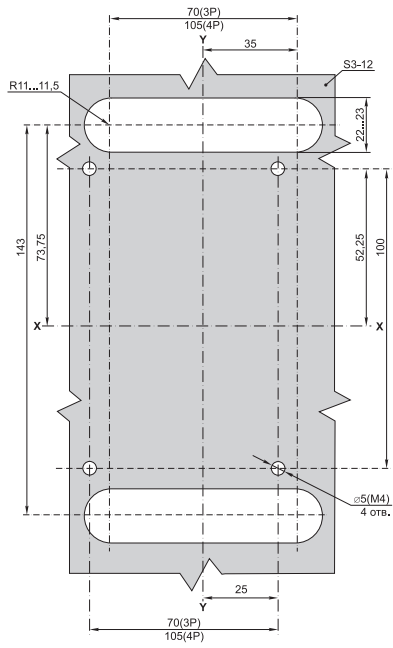
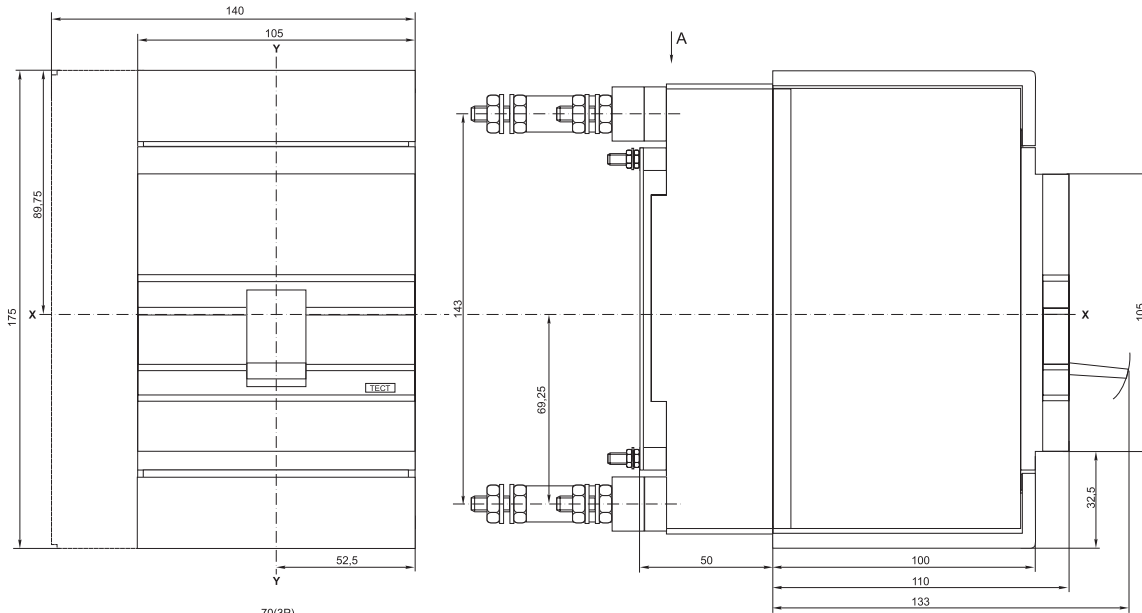
## ВА88-35 с электроприводом ЭП-35/37



# ВА88-35 с втычными панелями переднего присоединения ПМ1/П-35

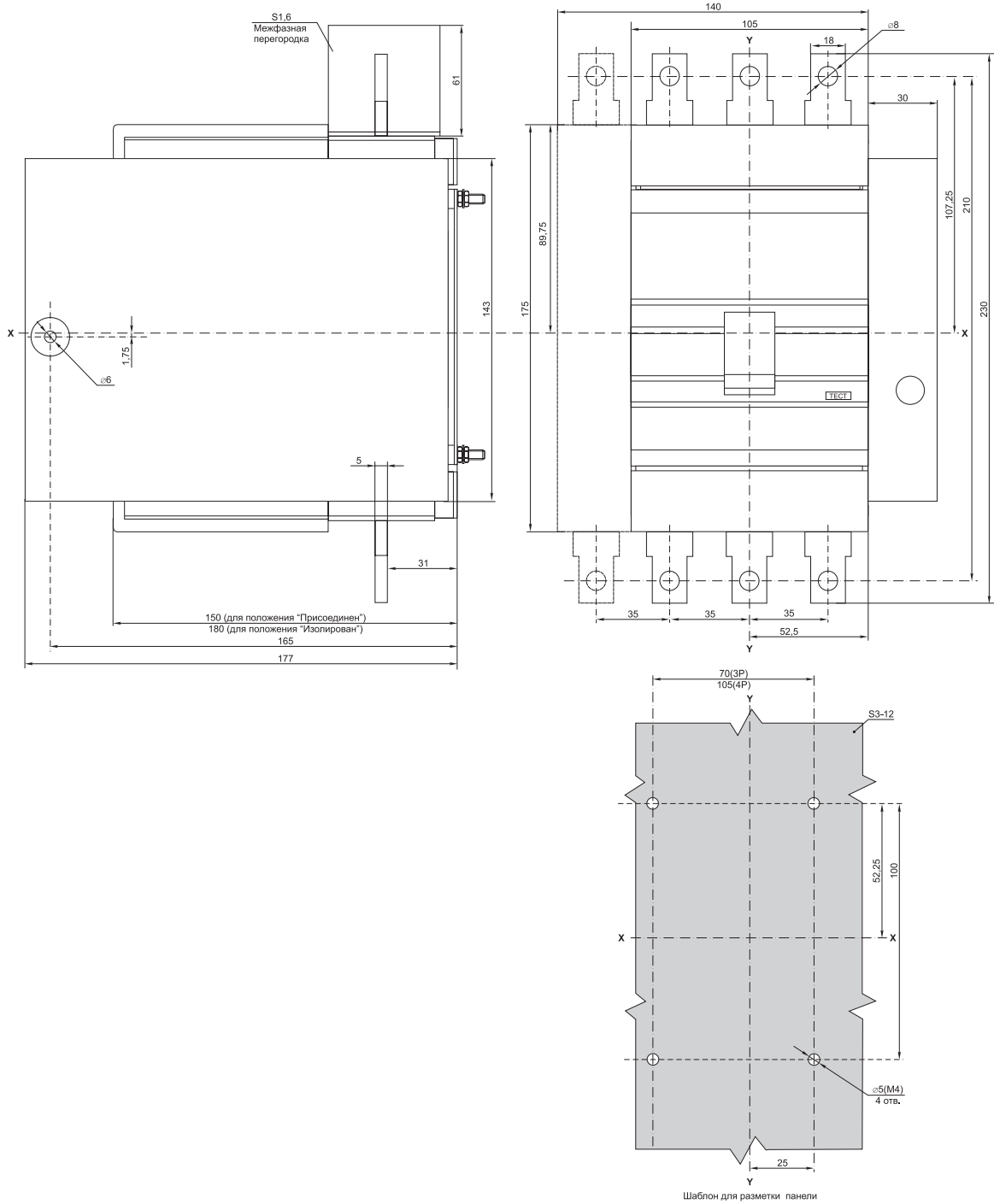


# ВА88-35 с втычными панелями заднего резьбового присоединения ПМ1/Р-35

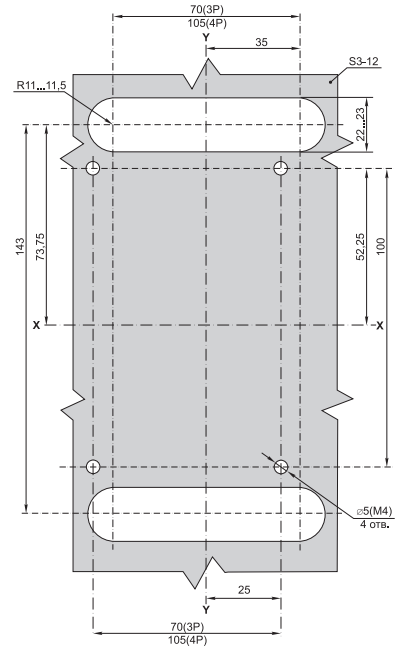
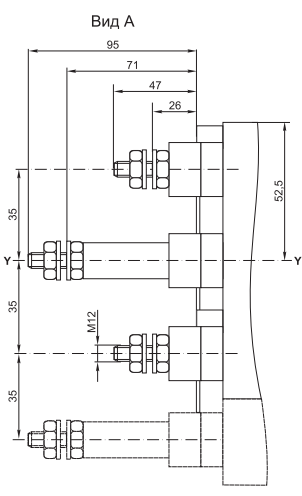
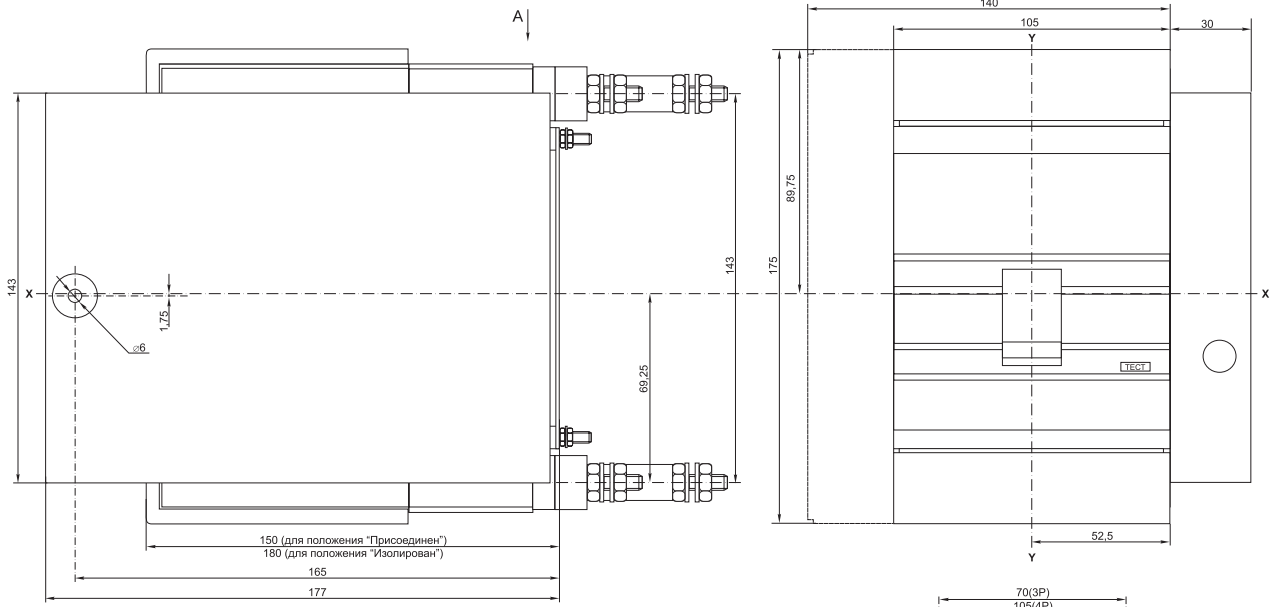


Шаблон для разметки панели

# ВА88-35 с выдвигающимися панелями переднего присоединения ПМ2/П-35

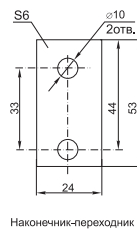
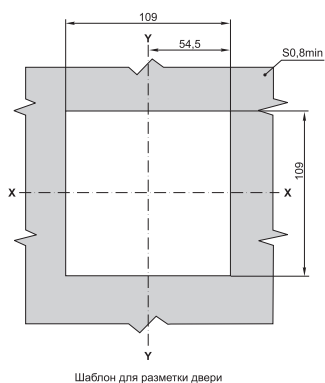
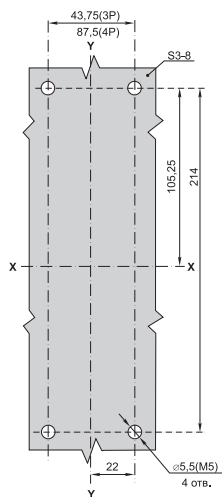
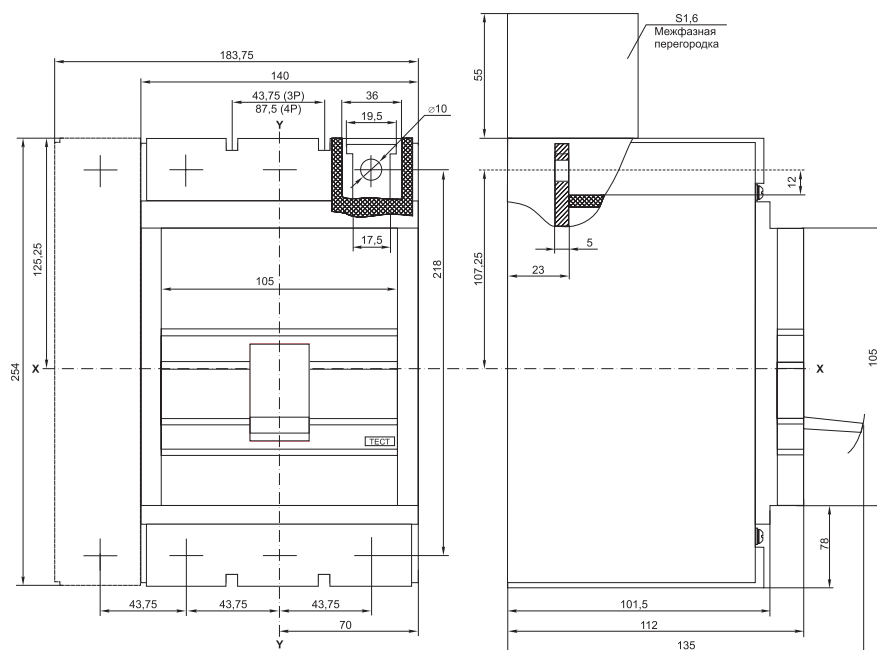


**BA88-35 с выдвижными панелями заднего резьбового присоединения  
PM2/P-35**





**BA88-37**

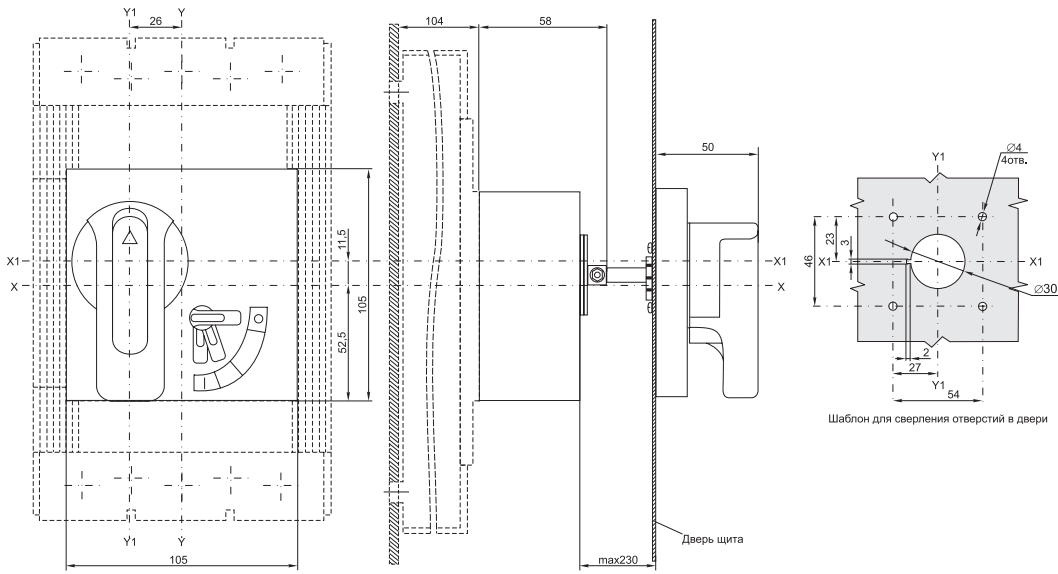


Шаблон для разметки панели

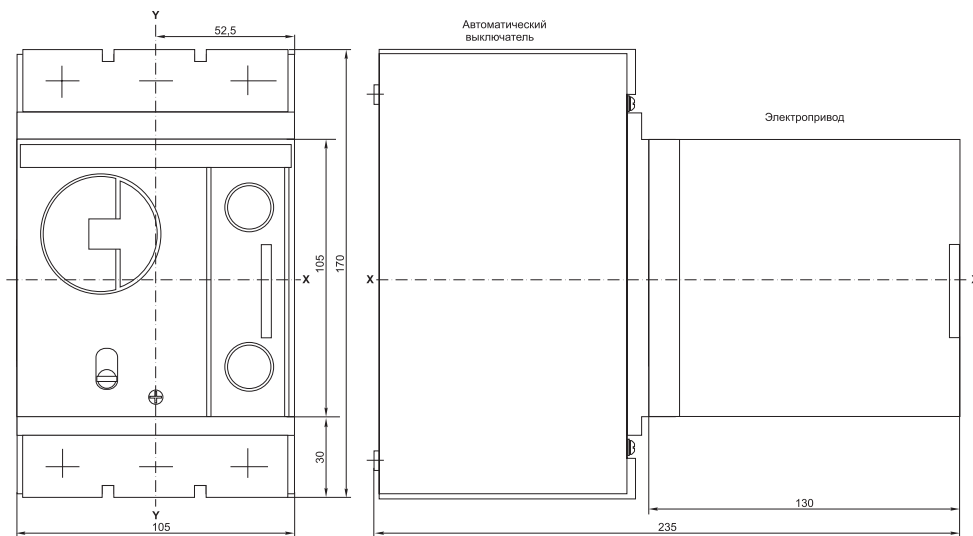
Шаблон для разметки двери

Наконечник-переходник

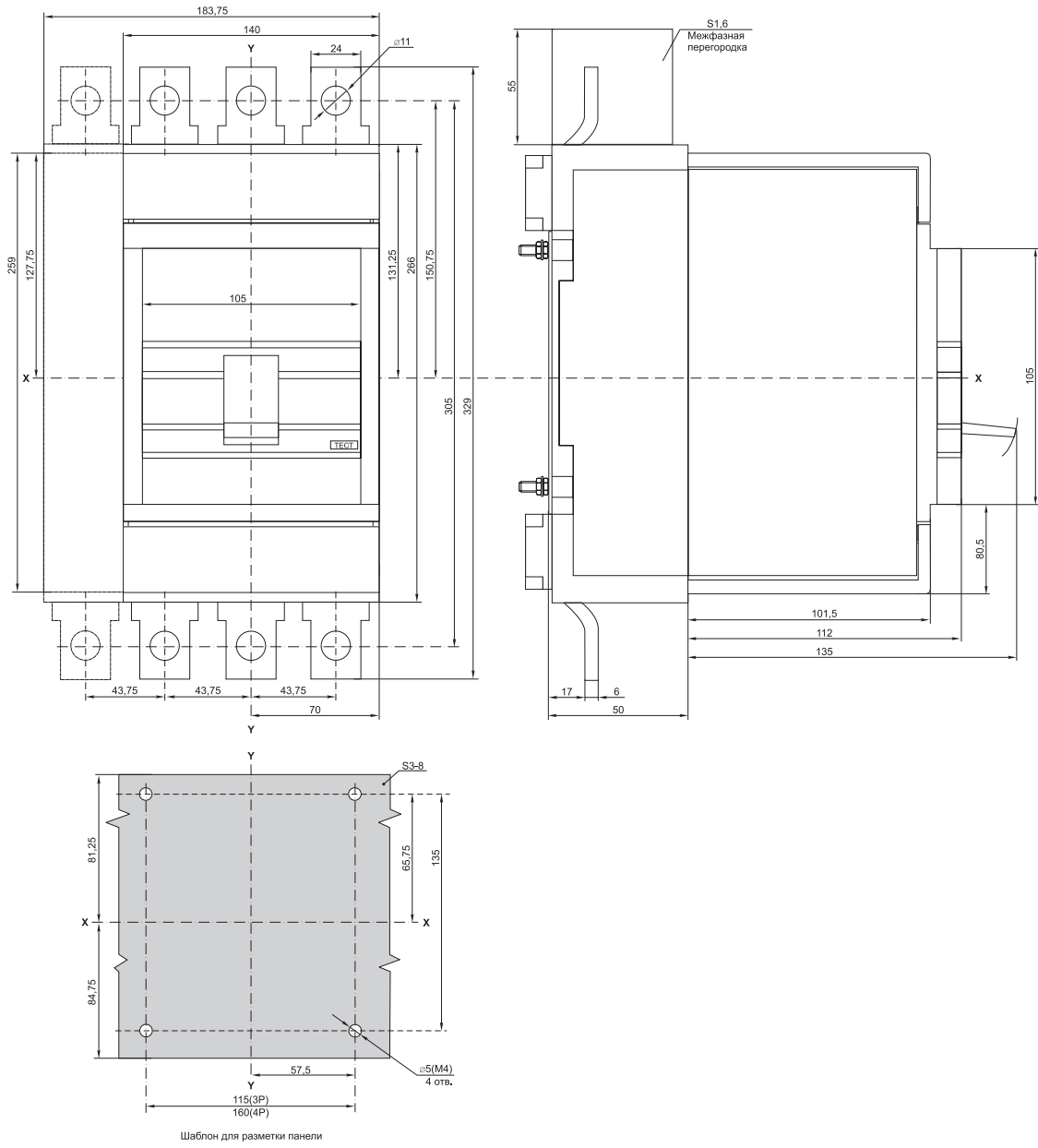
## Привод ручной поворотный ПРП-37



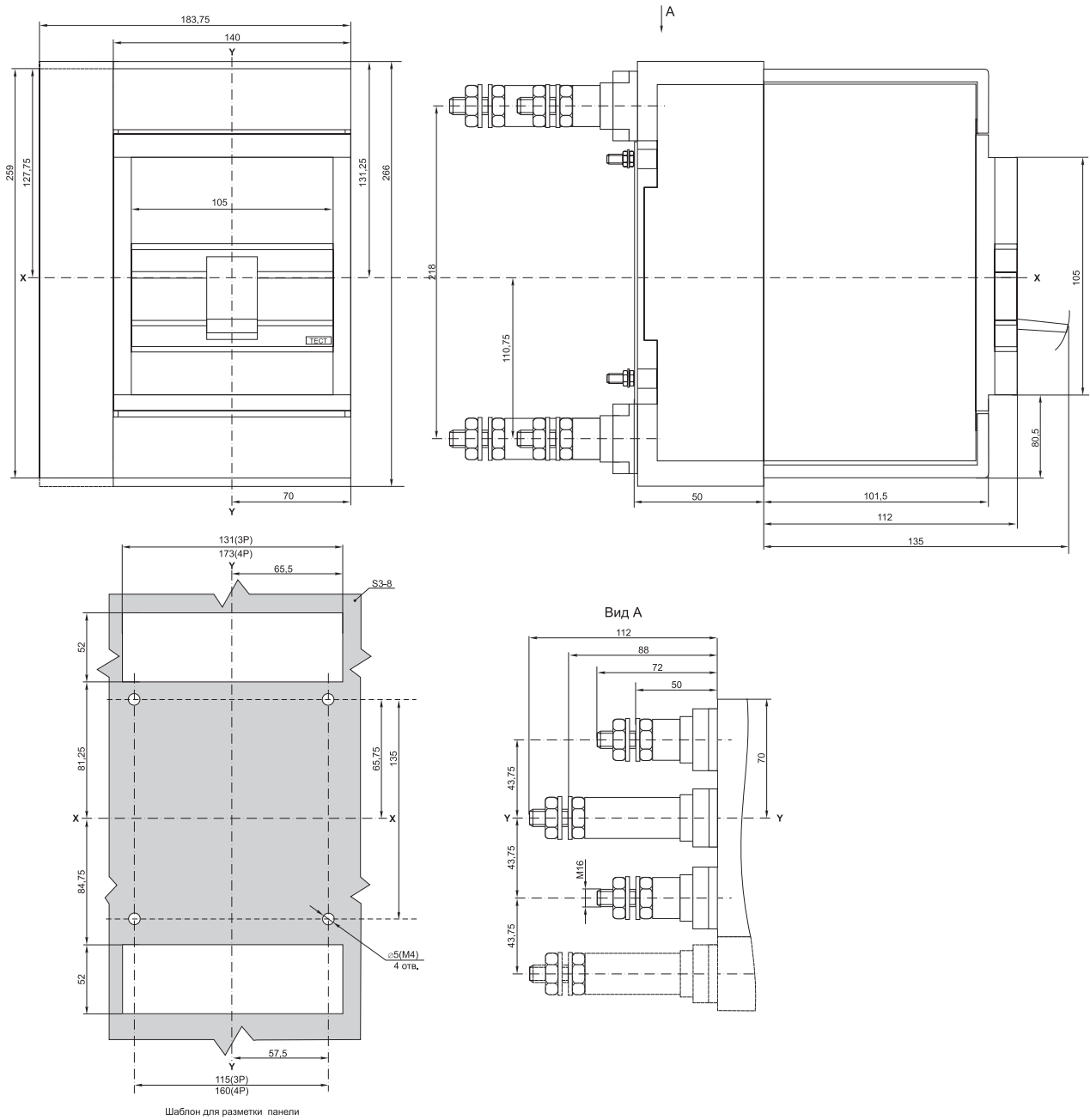
## ВА88-37 с электроприводом ЭП-35/37



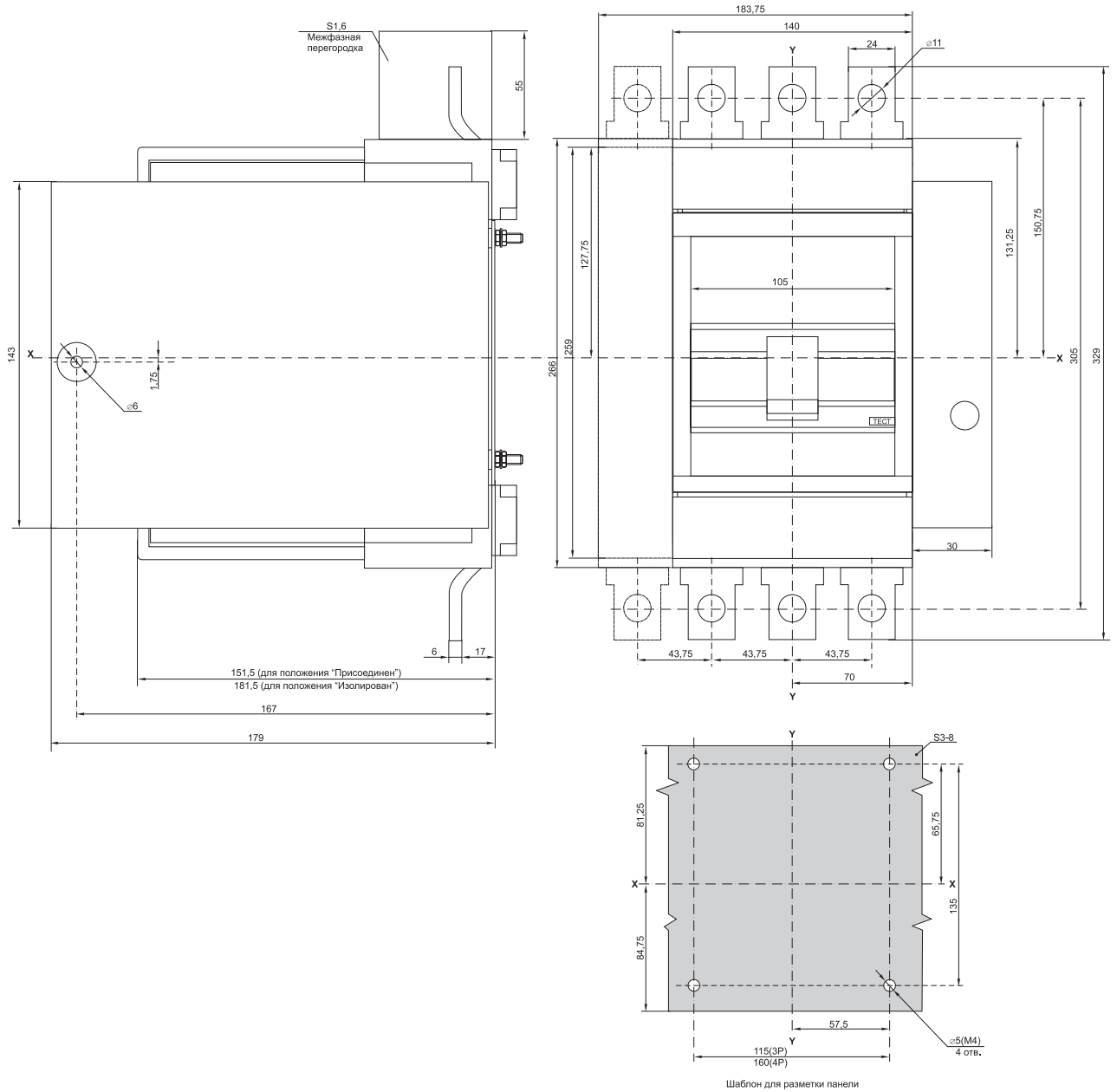
# ВА88-37 с втычными панелями переднего присоединения ПМ1/П-37



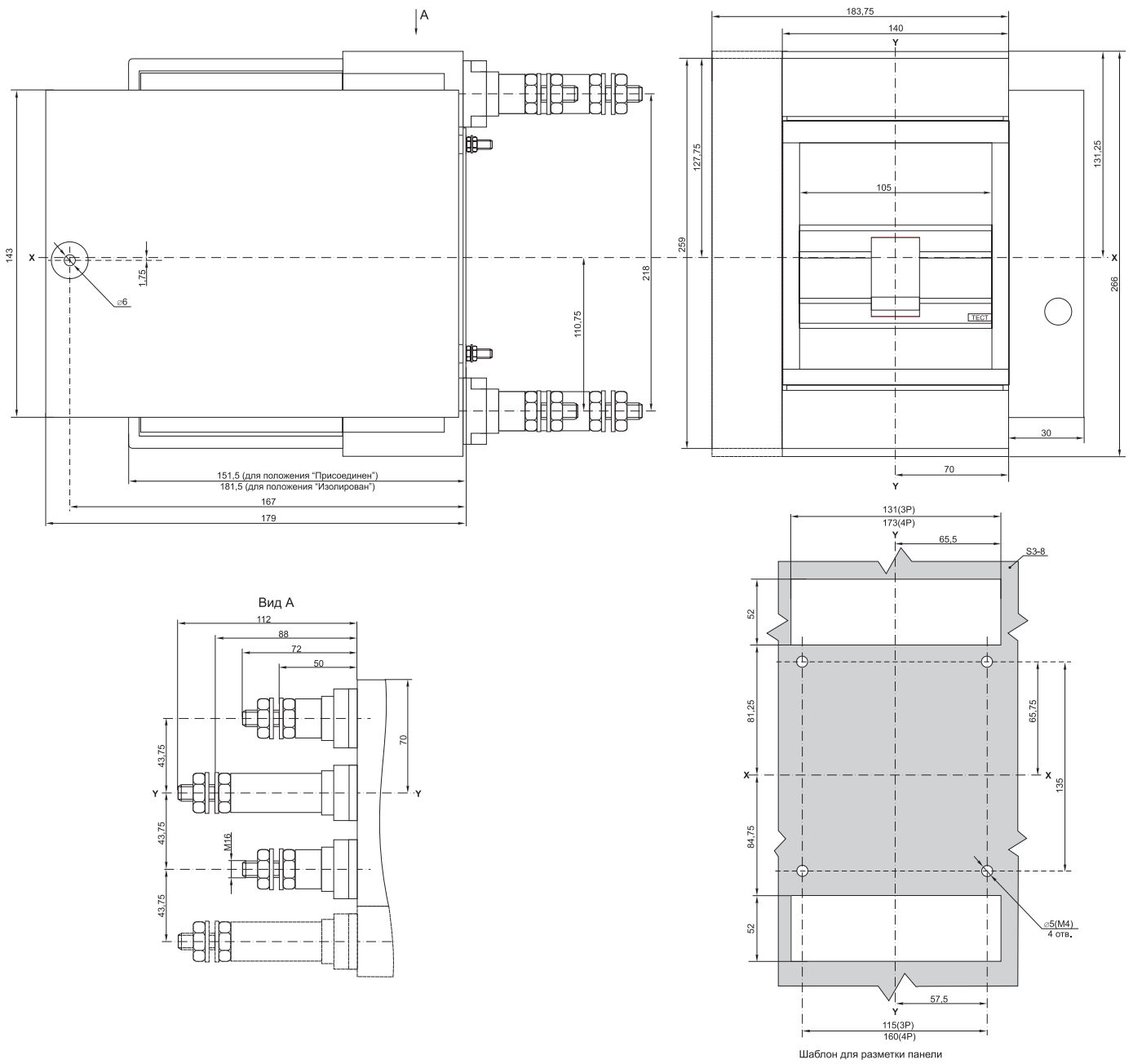
# ВА88-37 с втычными панелями заднего резьбового присоединения ПМ1/Р-37



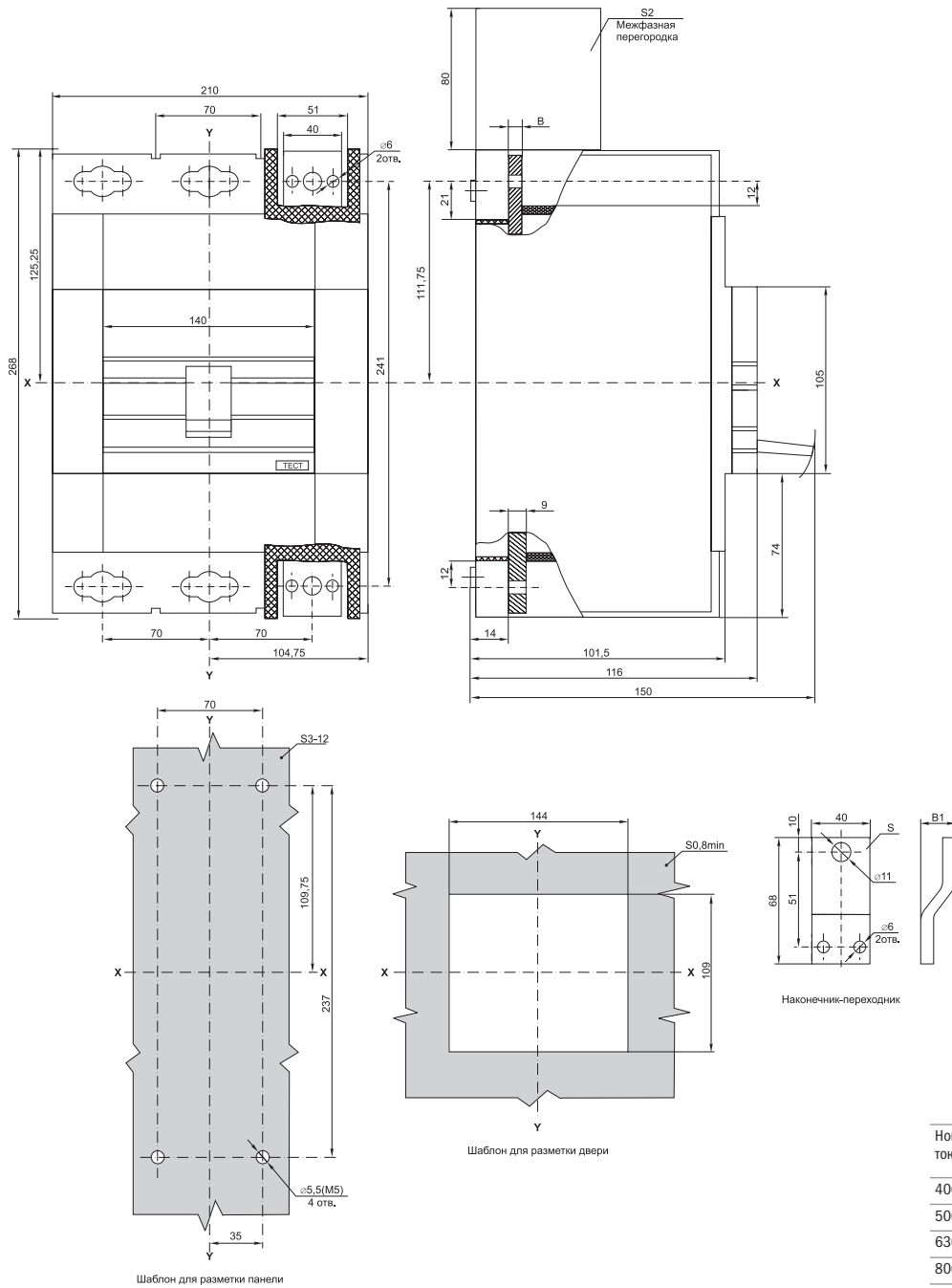
# ВА88-37 с выдвигающимися панелями переднего присоединения ПМ2/П-37



**ВА88-37 с выдвигающимися панелями заднего резьбового присоединения ПМ2/Р-37**

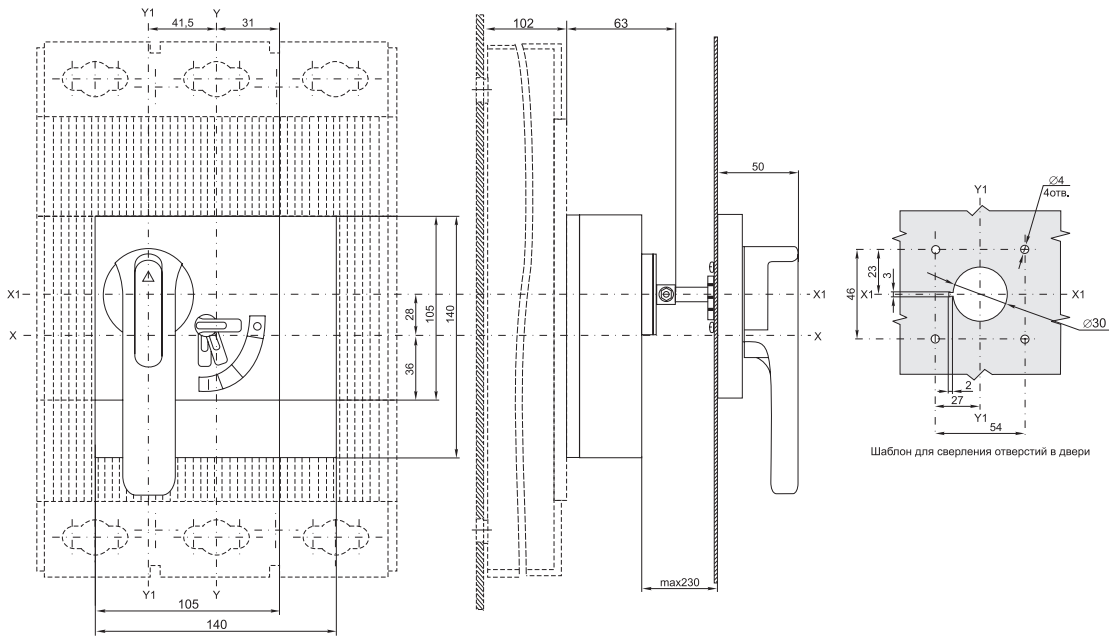


**BA88-40**

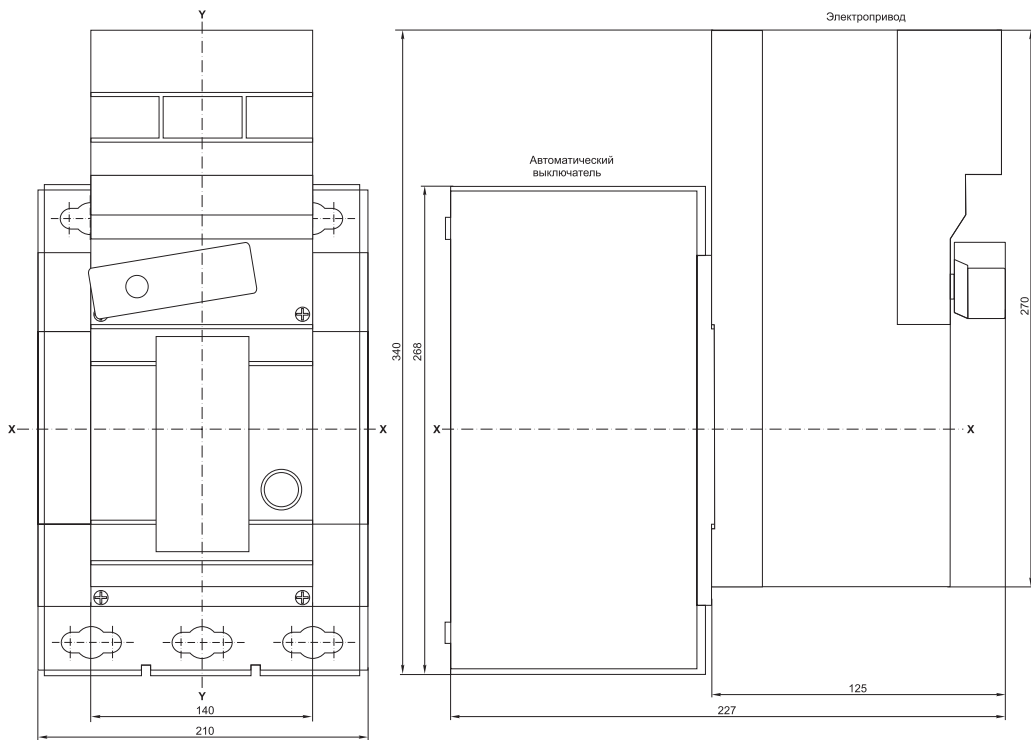


Номинальный ток, In, А	Размеры, мм		
	B	B1	S
400	7	20	7
500	7	20	7
630	8	22	8
800	9	24	9

Привод ручной поворотный ПРП-40

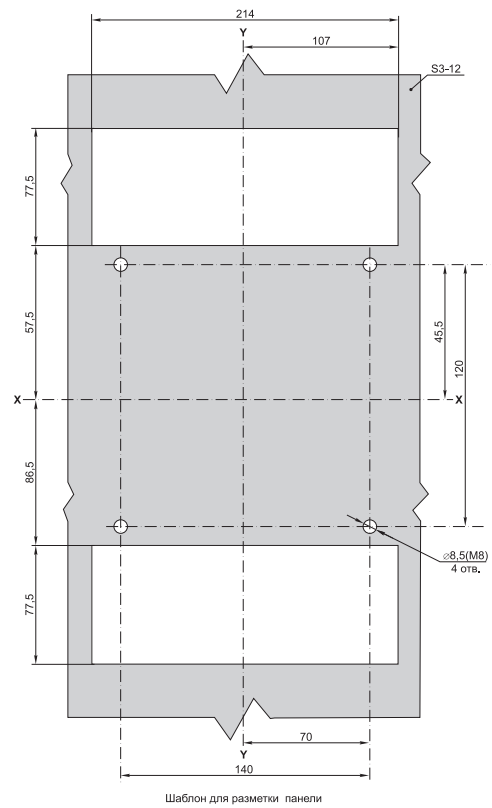
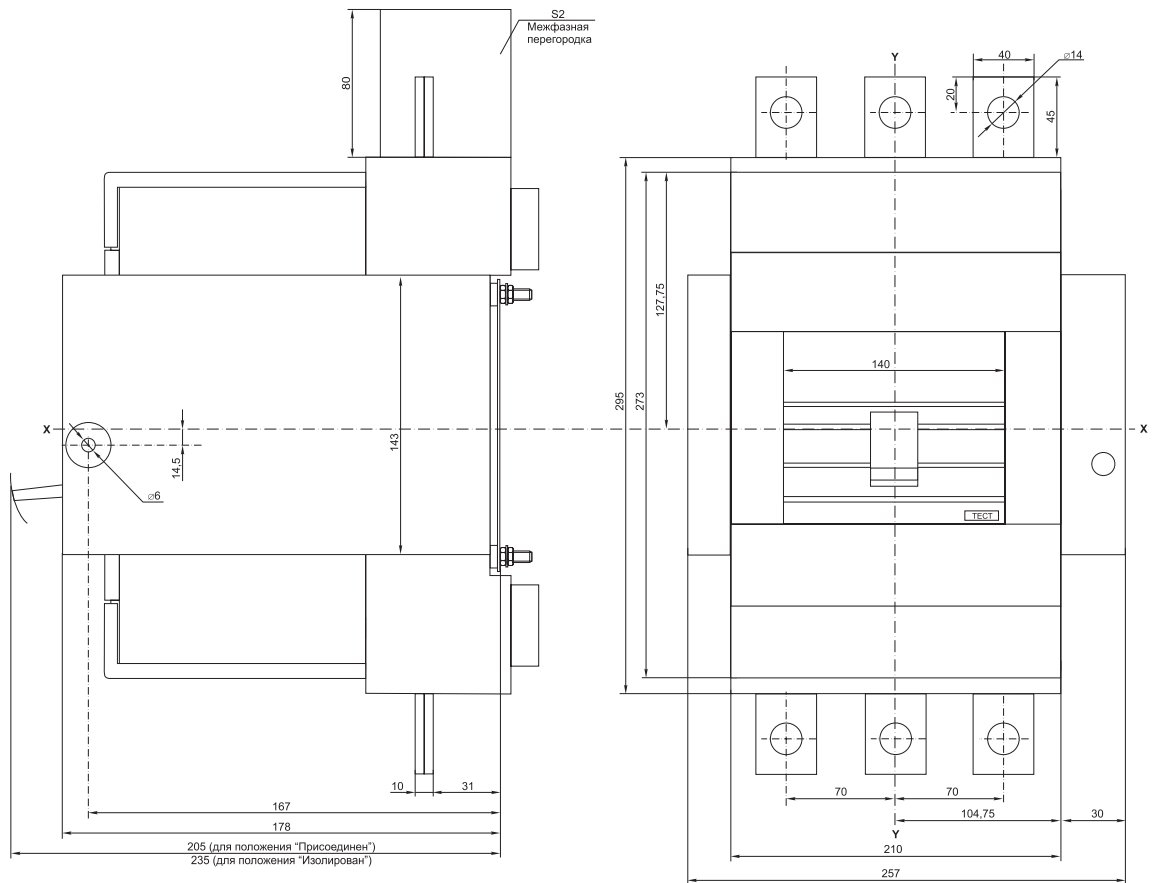


ВА88-40 с электроприводом ЭП-40

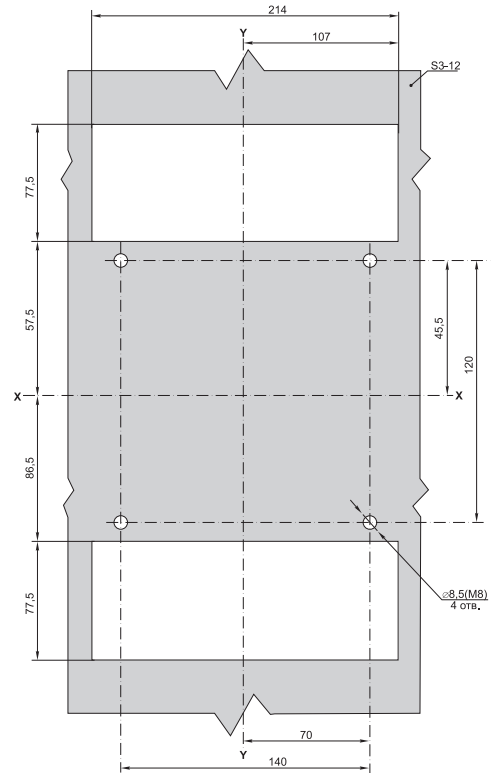
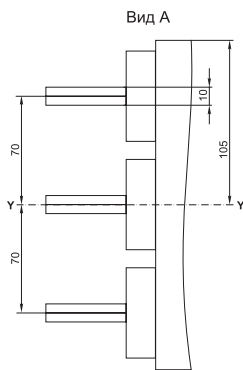
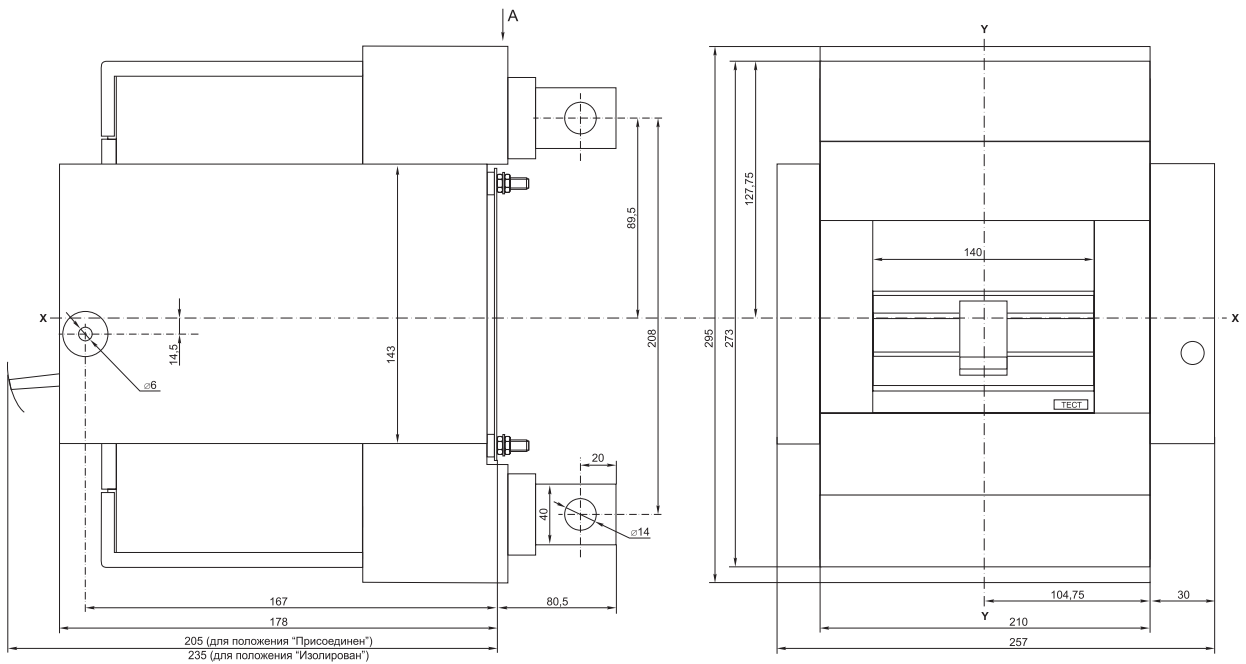




BA88-40 с выдвигающимися панелями переднего присоединения ПМ2/П-40

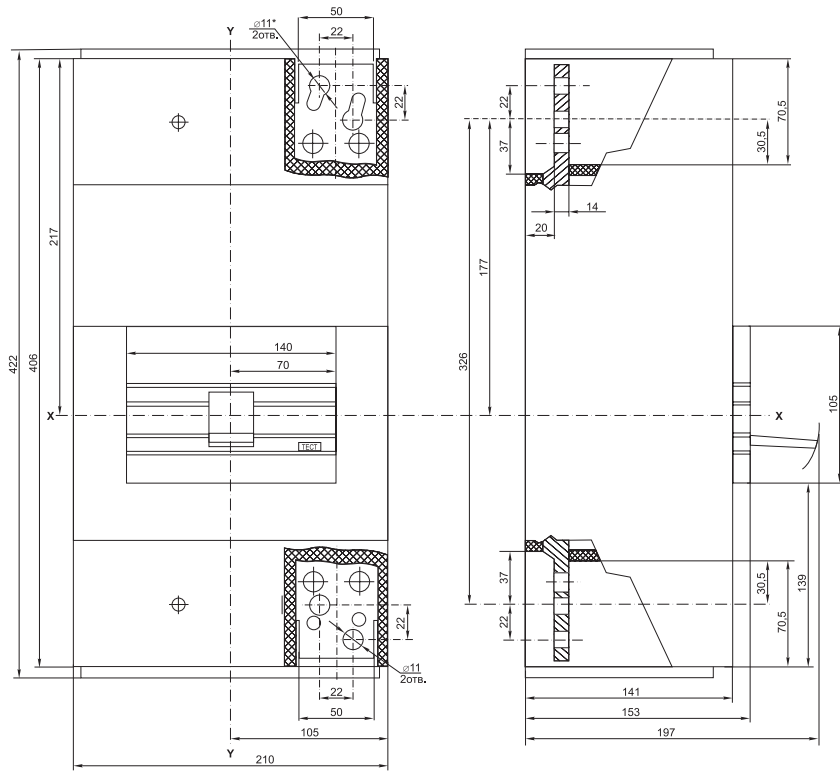


# ВА88-40 с выдвижными панелями заднего присоединения к вертикальным шинам ПМ2/В-40

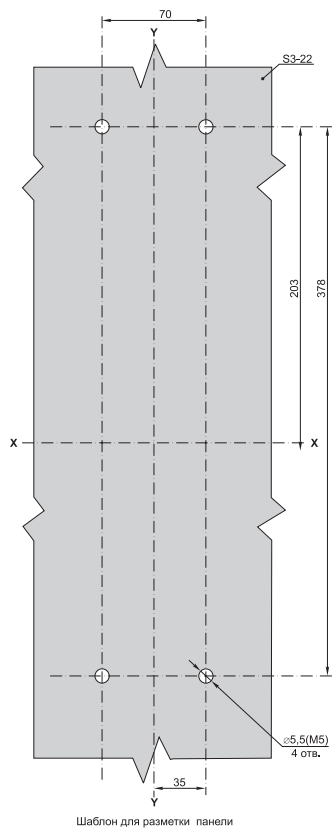


Шаблон для разметки панели

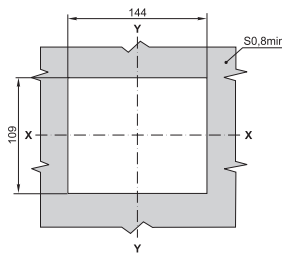
**BA88-43**



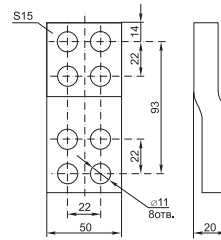
\*Отверстия предназначены для крепления наконечника-переходника



Шаблон для разметки панели

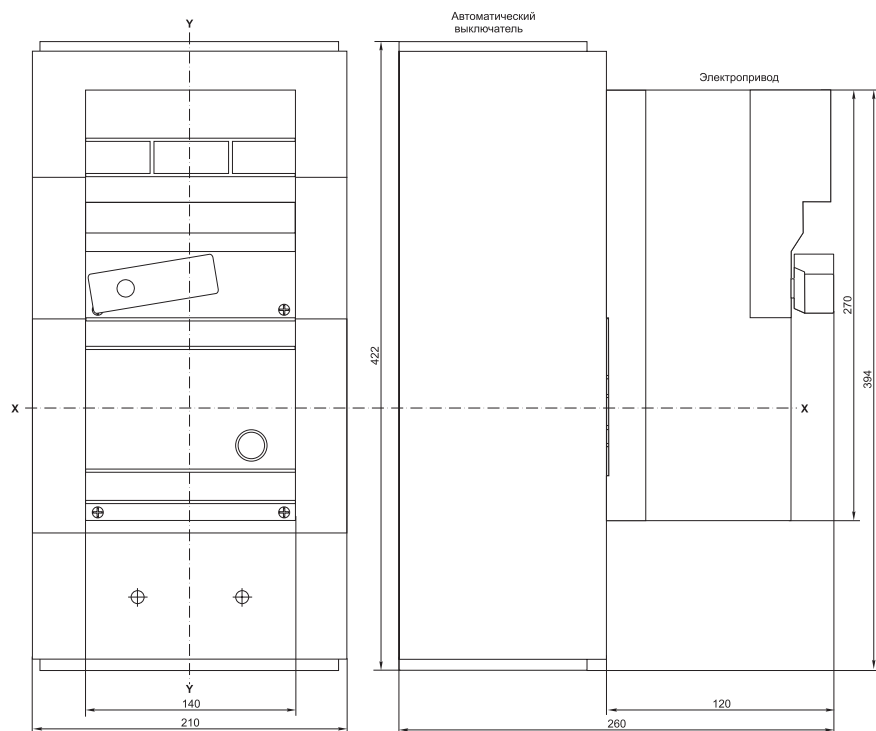


Шаблон для разметки двери

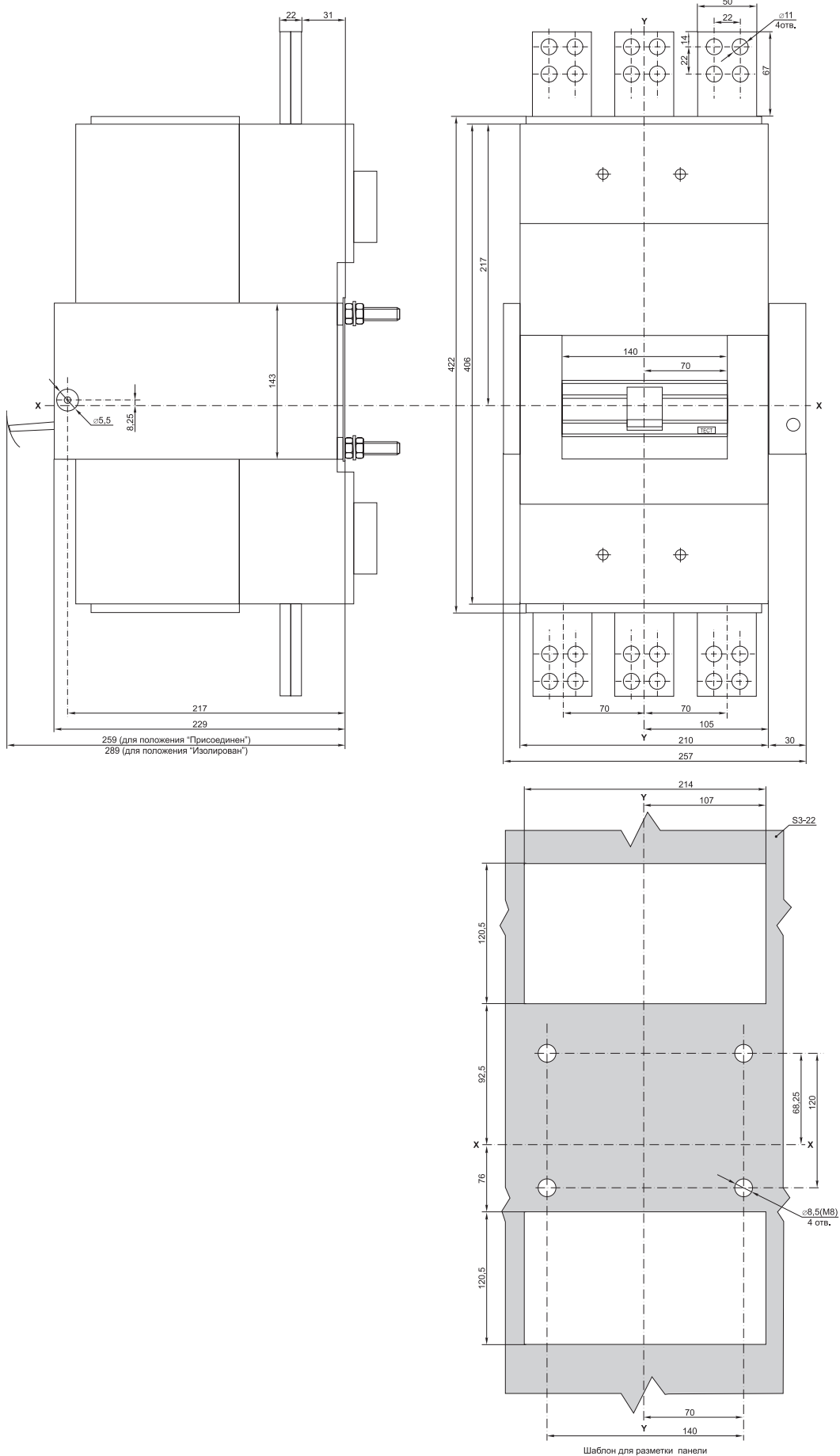


Наконечник-переходник

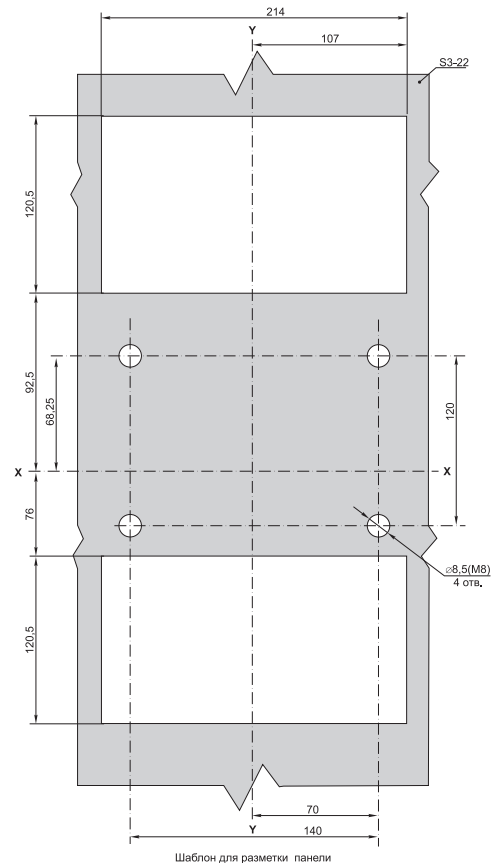
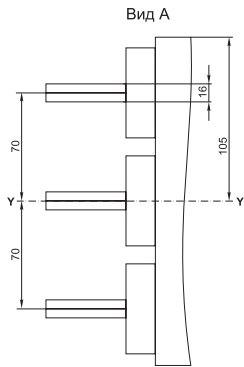
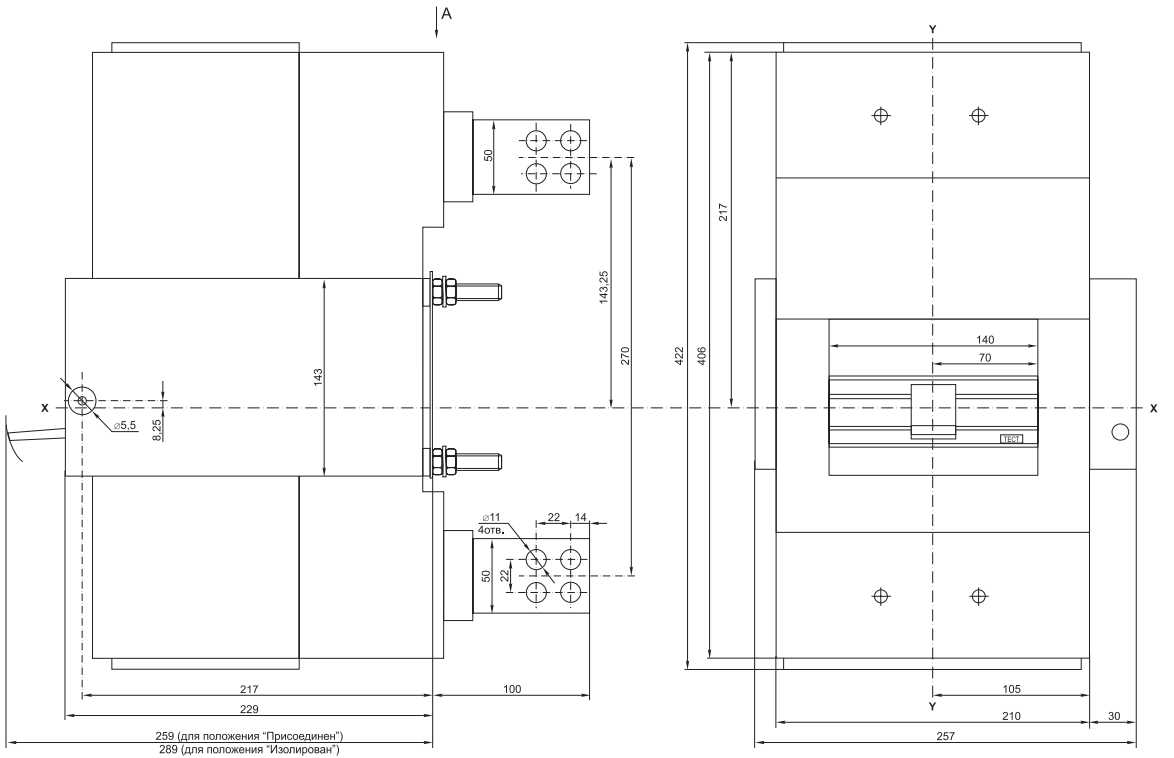
ВА88-43 с электроприводом ЭП-43



**BA88-43 с выдвигающимися панелями переднего присоединения ПМ2/П-43**

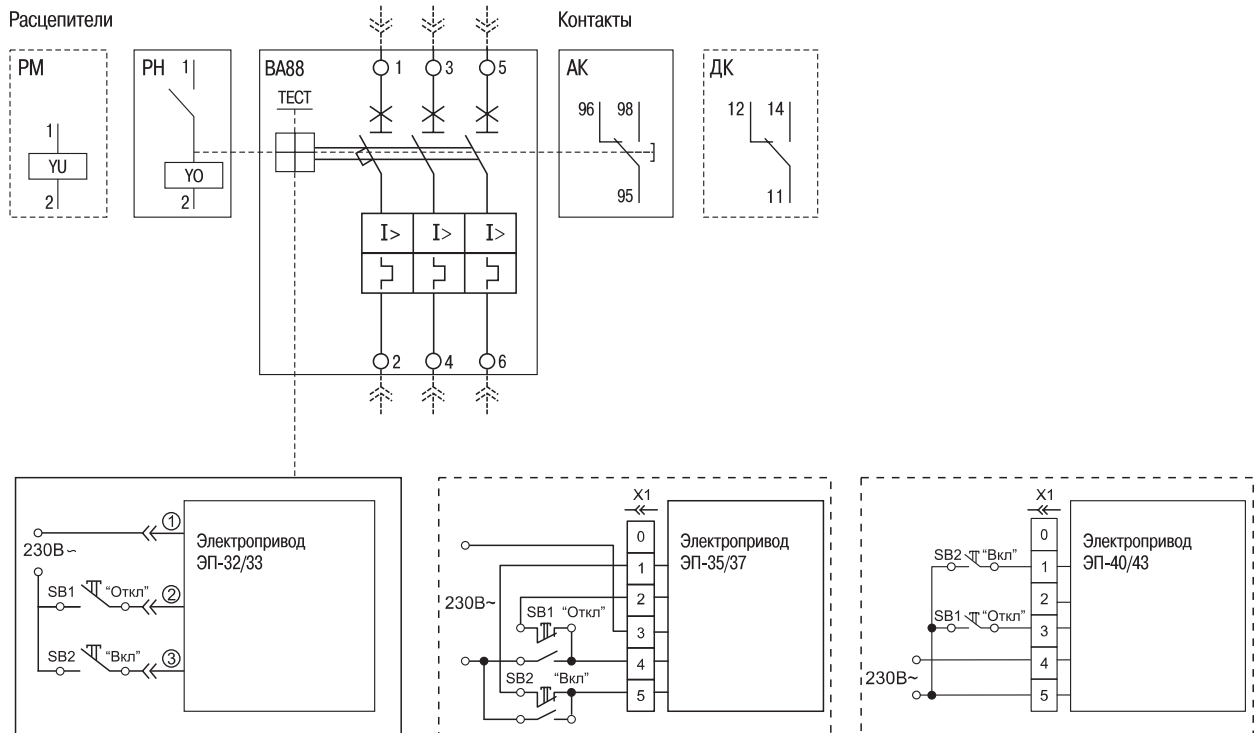


# ВА88-43 с выдвигающимися панелями заднего присоединения к вертикальным шинам ПМ2/В-43

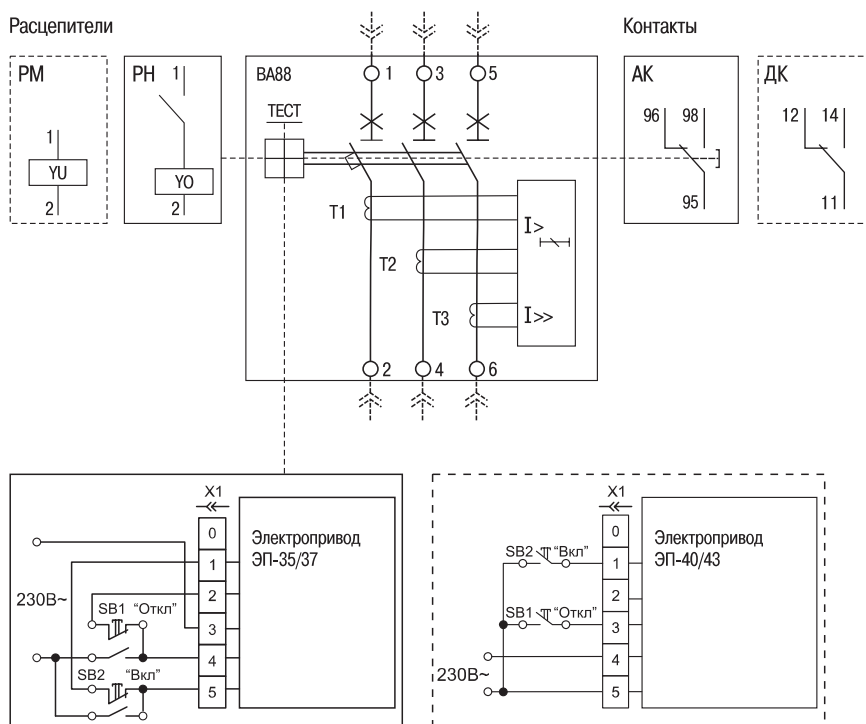


# Электрические принципиальные схемы

Автоматический выключатель ВА88 с тепловым и электромагнитным расцепителем и дополнительными устройствами



Автоматический выключатель ВА88 с электронным расцепителем и дополнительными устройствами



# Справочная информация

## Методика проверки автоматических выключателей

Испытания расцепителей автоматических выключателей проводятся с целью проверки соответствия пределов их срабатывания данным завода-изготовителя, ПУЭ, ПЭЭП, ГОСТ Р 50030.2.

Автоматические выключатели серии ВА88 оснащены в зависимости от модели тепловым (защита от токов перегрузки) и электромагнитным (защита от токов короткого замыкания) или электронным расцепителями (защита от токов перегрузки и короткого замыкания).

Тепловой расцепитель срабатывает с обратозависимой выдержкой времени – чем больше ток, тем меньше выдержка времени. Электромагнитный расцепитель – мгновенного действия. Расцепитель токов короткого замыкания должен вызывать

размыкание выключателя с погрешностью 20% от значения тока срабатывания токовой уставки (см. таблицу уставок тепловых и электромагнитных расцепителей).

Расцепитель тепловой должен вызывать размыкание выключателя с погрешностью  $\pm 10\%$  от значения тока срабатывания уставки  $I_r$  (см. таблицу времени срабатывания тепловых расцепителей).

Электронный расцепитель МР211 позволяет настраивать параметры защиты от сверхтоков: уставку срабатывания тепловой защиты при перегрузке, уставку срабатывания защиты при коротком замыкании, время задержки срабатывания защиты от перегрузки (см. «Настройка автоматических выключателей с электронным расцепителем», стр. 52).

### Уставки тепловых и электромагнитных расцепителей

Тип выключателей	Номинальный ток типоразмера $I_n$ , А	Уставка теплового расцепителя $I_r$ , А	Уставка электромагнитного расцепителя, А
ВА88-32	125	12,5; 16; 20; 25; 32; 40 50, 63, 80, 100, 125	500 10 $I_n$
ВА88-33	160	16, 25, 32, 40 50, 63, 80, 100, 125, 160	500 10 $I_n$
ВА88-35	250	125, 160, 200, 250	10 $I_n$
ВА88-37	400	250, 315, 400	10 $I_n$
ВА88-40	800	400, 500, 630, 800	10 $I_n$

### Уставки электронных расцепителей

Тип выключателей	Номинальный ток типоразмера $I_n$ , А	Уставка теплового расцепителя $I_r$ , А	Уставка электромагнитного расцепителя, А
ВА88-35 с расцепителем МР211	250	$250 \cdot (0,4 \div 1)$	$250 \cdot (1,5 \div 12)$
ВА88-37 с расцепителем МР211	400	$400 \cdot (0,4 \div 1)$	$400 \cdot (1,5 \div 12)$
ВА88-40 с расцепителем МР211	800	$800 \cdot (0,4 \div 1)$	$800 \cdot (1,5 \div 12)$
ВА88-43 с расцепителем МР211	1000	$1000 \cdot (0,4 \div 1)$	$1000 \cdot (1,5 \div 12)$
ВА88-43 с расцепителем МР211	1250	$1250 \cdot (0,4 \div 1)$	$1250 \cdot (1,5 \div 12)$
ВА88-43 с расцепителем МР211	1600	$1600 \cdot (0,4 \div 1)$	$1600 \cdot (1,5 \div 12)$

### Время срабатывания тепловых расцепителей

Испытательный ток, А	Время расцепления или нерасцепления в зависимости от уставки тепловых расцепителей			Требуемый результат
	$I_r < 63$ А	$63 \text{ А} \leq I_r \leq 250 \text{ А}$	$I_r > 250$ А	
$1,05 I_r$	$\geq 1$ ч	$\geq 2$ ч	$\geq 2$ ч	Без расцепления
$1,3 I_r$	$< 1$ ч	$< 2$ ч	$< 2$ ч	Расцепление
$3 I_r$	$\geq 5$ с*	$\geq 8$ с*	$\geq 12$ с*	Расцепление

\* Диапазон времени расцепления определяется по время-токовой характеристике выключателя, приведенной в паспорте. Уставки времени срабатывания защиты от перегрузки электронного расцепителя см. в таблице «Технические характеристики электронного расцепителя МР211» на стр. 4.

### Средства измерений

В качестве испытательных устройств, могут быть использованы приборы, вырабатывающие ток синусоидальной формы импульсно (длительность импульса 0,2 или 0,5 сек) или продолжительно с измерением мгновенного значения протекающего тока и функцией измерения продолжительности испытания для проверки настройки расцепителей, а так же

нагрузочных испытаний электроаппаратов, подобных устройствам серии УПТР. Допускаются устройства с тиристорным регулятором испытательного тока, но обязательно с возможностью измерения мгновенного значения протекающего тока с последующим пересчетом к синусоидальной форме, например, серий Сатурн или Ретом.



## Методы измерений

Испытания автоматических выключателей проводятся:

- перед приемкой электроустановки в эксплуатацию;
- в процессе эксплуатации в сроки, устанавливаемые системой ППР;
- «К» — после капитальных ремонтов электрооборудования;
- «Т» — после текущих ремонтов электрооборудования;
- «М» — межремонтные профилактические испытания.

Параметры срабатывания автоматических выключателей должны соответствовать данным завода-изготовителя и обеспечивать:

- защиту от поражения электрическим током (в случае недостаточности других защитных мер) при коротких замыканиях;
- защиту сетей от перегрузок и повреждений изоляции, вызванных технологическими перегрузками.

Обеспечение требований защиты от поражения электрическим током при косвенных прикосновениях путем автоматического

отключения питания достигается нормированным временем отключения (см. таблицу «Нормированное время отключения») поврежденного участка цепи, зависящего от тока однофазного замыкания.

При проверке защиты сетей от перегрузок для автоматических выключателей допустимое время срабатывания в зависимости от кратности номинального тока и температуры окружающей среды определяется по паспортным данным.

При проверке времени срабатывания автоматического выключателя (в составе электроустановки) кратность тока испытания должна приниматься такой, чтобы время срабатывания было не менее 5 секунд.

Время срабатывания должно соответствовать данным завода-изготовителя.

## Нормированное время отключения

Номинальное фазное напряжение U, В	Время отключения, с
127	0,8
220	0,4
380	0,2
Более 380	0,1

## Проверка калибровки тепловых расцепителей

Расцепители регулируют и калибруют на заводе-изготовителе, после чего их крышки пломбируют. Открывать крышки и регулировать расцепители не допускается.

При наружном осмотре проверяют отсутствие повреждений основания кожуха и крышки автомата, производят несколько включений и отключений вручную, проверяя действие расцепителей.

Тепловые расцепители проверяют по схеме, приведенной на рис. 1 (а, б).

На заводе-изготовителе тепловые расцепители калибруют по начальному току срабатывания. При приемочных и эксплуатационных испытаниях проверку производят в форсированном режиме, но не менее чем трехкратным номинальным током расцепителя.

Для каждого типа выключателя и расцепителя время срабатывания при трехкратной нагрузке не должно превышать указанного заводом-изготовителем. Заводские данные даются для случая одновременной нагрузки испытательным током всех полюсов выключателя, соединенных последовательно (рис. 1 б).

Кроме проверки при одновременной нагрузке всех полюсов

выключателя целесообразно проверить каждый тепловой расцепитель в отдельности. При нагрузке всех полюсов время срабатывания должно соответствовать время-токовой характеристике выключателя, при нагрузке одного полюса многополюсного выключателя время срабатывания может увеличиться на 20%.

При испытании тепловых расцепителей необходимо помнить, что если тепловой элемент не работает и не произойдет отключения автомата за максимально допустимое для него время, то необходимо отключить испытательный ток во избежание перегрева и порчи расцепителя. Максимально допустимое время должно быть не более двойного времени срабатывания при форсированном режиме испытания.

Контрольная температура калибровки теплового расцепителя составляет +40 °С. Испытания проводят при любой температуре, а результаты корректируют к температуре 40 °С на основании поправочных коэффициентов изготовителя, что примерно составляет 0,5% на каждый градус изменения температуры, при которой проводятся испытания. Например, при проведении испытаний при температуре 20 °С испытательные токи следует увеличивать на 10%.

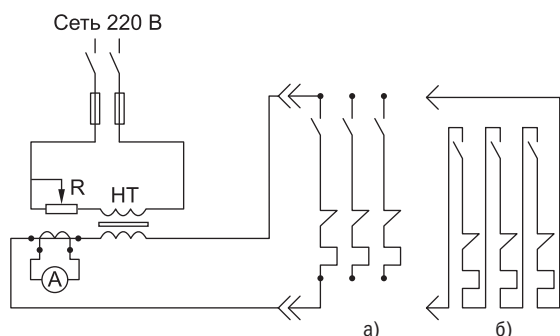


Рисунок 1. Принципиальная схема испытания расцепителей автоматических выключателей:

- а) тепловых;  
 б) электромагнитных;  
 где R — реостат или автотрансформатор;  
 HT — нагрузочный трансформатор.

### Проверка калибровки расцепителей токов короткого замыкания

Электромагнитные расцепители проверяются только при поочередной нагрузке испытательным током каждой фазы автомата (рис. 1 а).

При проверке необходимо принять меры, чтобы токоведущие части выключателя не нагревались до недопустимой температуры за счет длительного протекания тока при его регулировании и частых включений тока короткого замыкания.

При испытательном токе, равном 80% уставки по току короткого замыкания, расцепитель не должен срабатывать с начала прохождения тока в течение 0,2 с.

При испытательном токе, равном 120% уставки по току короткого замыкания, расцепитель должен срабатывать в течение 0,2 с.

### Проверка работы дополнительных устройств

Проверка независимого расцепителя.

Собрать схему подсоединения согласно инструкции по эксплуатации. Подать напряжение, соответствующее номинальному напряжению независимого расцепителя. Выключатель должен отключиться.

Проверка минимального расцепителя.

На входные зажимы расцепителя подать номинальное напряжение расцепителя. Включить выключатель. Снизить напряжение до 35%  $U_n$ . Выключатель должен отключиться в пределах 70–35%  $U_n$ .

Проверка дополнительных и аварийных контактов заключается в контроле четкости переключения и надежности контактирования цепи.

Проверка электромагнитного привода.

Собрать схему подсоединения согласно инструкции по эксплуатации. Подать напряжение, соответствующее номинальному напряжению привода. Проверить ручное оперирование выключателем. Произвести дистанционное отключение выключателя.

Привод должен перейти в отключенное состояние.

## Размеры присоединяемых наконечников и шин

Наименование	Тип исполнения	Тип присоединения	Максимальная ширина шины (наконечника), мм	Min/max толщина шины (наконечника), мм*	Момент затяжки крепежного элемента, Н·м
ВА88-35	Стационарное	Фронтальное	20	1,5/5	22±1,5
		Втычное	Фронтальное	20	1,5/5
	Выдвижное	Заднее резьбовое (штыревой вывод)	35	3/6	40±2
		Фронтальное	20	1,5/5	22±1,5
ВА88-37	Стационарное	Фронтальное	30	1,5/7	30±1,5
		Втычное	Фронтальное	30	1,5/7
	Выдвижное	Заднее резьбовое (штыревой вывод)	50	3/8	60±2
		Фронтальное	30	1,5/7	30±1,5
ВА88-40	Стационарное	Фронтальное	40	4/10	10,5±1 (30±1,5)**
		Заднее	40	4/10	40±2
	Выдвижное	Фронтальное	40	4/10	40±2
ВА88-43	Стационарное	Фронтальное	50	5/10	30±1,5
		Заднее	50	5/10	30±1,5
	Выдвижное	Фронтальное	50	5/10	30±1,5

\* При присоединении шин и наконечников к выводам необходимо, чтобы при затягивании крепежных элементов оставалось как минимум две нитки свободной резьбы.

\*\* При использовании наконечника-переходника из комплекта автоматического выключателя.

## Сечения подключаемых к выводам проводников

Наименование	Номинальный ток, А	Сечение жесткого медного (алюминиевого) одножильного или многожильного проводника, мм <sup>2</sup>		Сечение гибкого медного (алюминиевого) проводника, мм <sup>2</sup>		Сечение (размеры, мм) медной шины, мм <sup>2</sup>		Сечение (размеры, мм) алюминиевой шины, мм <sup>2</sup>	
		наименьшее	наибольшее	наименьшее	наибольшее	наименьшее	наибольшее	наименьшее	наибольшее
BA88-32	12,5	1 (2)	2,5 (2,5)	0,75 (2)	2,5 (2,5)	–	–	–	–
	16	1,5 (2)	4 (6)	1 (2)	4 (6)	–	–	–	–
	25	2,5 (4)	6 (8)	1,5 (2)	4 (6)	–	–	–	–
	32	2,5 (4)	10 (16)	1,5 (2)	6 (8)	–	–	–	–
	40	4 (6)	16 (25)	2,5 (4)	10 (16)	–	–	–	–
	50	6 (8)	16 (25)	2,5 (4)	10 (16)	–	–	–	–
	63	6 (8)	25 (35)	6 (8)	16 (25)	–	–	–	–
	80	10 (16)	35 (50)	10 (16)	25 (35)	–	–	–	–
	100	16 (25)	50 (70)	16 (25)	35 (50)	–	–	–	–
	125	25 (35)	70 (70)	25 (35)	50 (70)	–	–	–	–
BA88-33	16	1,5 (2)	4 (6)	1 (2)	4 (6)	–	–	–	–
	25	2,5 (4)	6 (8)	1,5 (2)	4 (6)	–	–	–	–
	32	2,5 (4)	10 (16)	1,5 (2)	6 (8)	–	–	–	–
	40	4 (6)	16 (25)	2,5 (4)	10 (16)	–	–	–	–
	50	6 (8)	16 (25)	2,5 (4)	10 (16)	–	–	–	–
	63	6 (8)	25 (35)	6 (8)	16 (25)	–	–	–	–
	100	16 (25)	50 (70)	16 (25)	35 (50)	–	–	–	–
	125	25 (35)	70 (70)	25 (35)	50 (70)	–	–	–	–
BA88-35	63	6 (8)	25 (35)	6 (8)	16 (25)	–	45 (15×3)	–	45 (15×3)
	80	10 (16)	35 (50)	10 (16)	25 (35)	–	45 (15×3)	–	45 (15×3)
	100	16 (25)	50 (70)	16 (25)	35 (50)	–	45 (15×3)	–	45 (15×3)
	125	25 (35)	70 (70)	25 (35)	50 (70)	–	45 (15×3)	–	45 (15×3)
	160	35 (50)	95 (150)	35 (50)	70 (95)	–	45 (15×3)	45 (15×3)	45 (15×3)
	200	50 (70)	120 (185)	50 (70)	95 (150)	45 (15×3)	60 (20×3)	45 (15×3)	60 (20×3)
	250	70 (95)	150 (240)	70 (95)	120 (185)	45 (15×3)	60 (20×3)	45 (15×3)	60 (20×3)
BA88-37	250	70 (95)	150 (240)	70 (95)	120 (185)	60 (20×3)	120 (30×4)	75 (25×3)	120 (30×4)
	315	95 (150)	240 (400)	95 (150)	185 (300)	75 (25×3)	120 (30×4)	75 (25×3)	120 (30×4)
	400	–	–	–	–	75 (25×3)	120 (30×4)	75 (25×3)	120 (30×4)
BA88-40	400	–	–	–	–	120 (30×4)	200 (40×5)	160 (40×4)	200 (40×5)
	500	–	–	–	–	160 (40×4)	200 (40×5)	160 (40×4)	200 (40×5)
	630	–	–	–	–	160 (40×4)	200 (40×5)	160 (40×4)	200 (40×5)
	800	–	–	–	–	160 (40×4)	240* (40×6)	160 (40×4)	200 (40×5)
BA88-43	1000	–	–	–	–	250 (50×5)	500* (50×10)	250 (50×5)	500* (50×10)
	1250	–	–	–	–	250 (50×5)	500* (50×10)	250 (50×5)	500* (50×10)
	1600	–	–	–	–	250 (50×5)	500* (50×10)	250 (50×5)	500* (50×10)

\* Указанные размеры шин отсутствуют в тексте ПУЭ (при этом при подборе шин обеспечивается эквивалентное равенство сечений).

Общие замечания:

- 1 Жилы проводов и кабелей на токи свыше 32 А (включительно) или сечением свыше 16 мм<sup>2</sup> должны иметь специальную подготовку в соответствии с требованиями ВСН139-83.
- 2 Допускается изменять размеры подключаемых шин. При этом их сечение должно быть не менее указанных в таблице, а ширина не более указанных в таблице.
- 3 Размеры подключаемых к выводам кабельных наконечников необходимо подбирать с учетом размеров шин, указанных в таблице.
- 4 Токовые нагрузки на проводники необходимо уточнять в ПУЭ. Размеры некоторых проводников даны из условия регулировки уставки теплового расцепителя при использовании выключателей с электронным расцепителем.

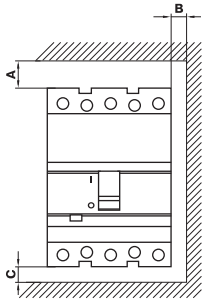
## Минимальные расстояния до боковых стенок распределительного щита

При установке автоматических выключателей в распределительном щите для обеспечения защиты от продуктов горения дуги, охлаждения и вентиляции необходимо учитывать следующие расстояния:

- А – между выключателем и верхней стенкой;

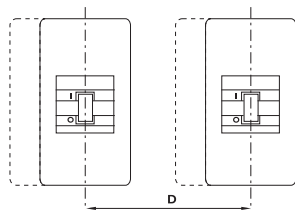
- В – между выключателем и боковой стенкой;
- С – между выключателем и нижней стенкой.

Данные расстояния должны быть добавлены к максимальным размерам выключателей всех вариантов, включая выводы.



Тип выключателя	Установка в металлическом заземленном щите			Установка в изолированном щите		
	А, мм	В, мм	С, мм	А, мм	В, мм	С, мм
ВА88-32	25	20	20	25	0	20
ВА88-33	35	25	20	35	0	25
ВА88-35	35	25	20	35	0	25
ВА88-37	35	25	20	35	0	25
ВА88-40	35	25	20	35	10	25
ВА88-43	50	30	20	50	10	30

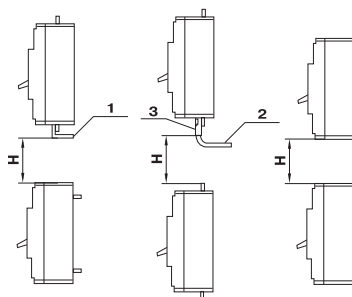
## Минимальные расстояния между центрами двух горизонтально установленных выключателей



Тип выключателя	Ширина выключателя, мм		Расстояние D, мм	
	3P	4P	3P	4P
ВА88-32	90	120	90/105*	120/135*
ВА88-33	105	140	105/119*	140
ВА88-35	105	140	105/119*	140
ВА88-37	140	184	140	185
ВА88-40	210	280	210	280
ВА88-43	210	280	210	280

\* Расстояния указаны для выключателей с ручным поворотным приводом.

## Минимальные расстояния между двумя вертикально установленными выключателями



- 1 – Неизолированное присоединение
- 2 – Изолированный кабель
- 3 – Кабельные наконечники

Тип выключателя	Расстояние H, мм
ВА88-32	90
ВА88-33	140
ВА88-35	140
ВА88-37	140
ВА88-40	180
ВА88-43	180

## Мощность рассеивания автоматических выключателей

Для распределительного шкафа должен быть выполнен расчет теплового рассеяния с учетом:

- общих размеров;
- номинального тока шин и соединений, соответствующих величин рассеяния;
- величин рассеяния аппаратов, установленных в шкафу.

Тип выключателей	Номинальный ток, А	Мощность рассеяния в зависимости от способа установки, Вт		
		стационарный	втычной	выдвижной
ВА88-32	125	25	30	–
ВА88-33	160	30	40	–
ВА88-35	250	50	65	65
ВА88-37	400	60	90	90
ВА88-40	800	96	–	125
ВА88-43	1600	260	–	360

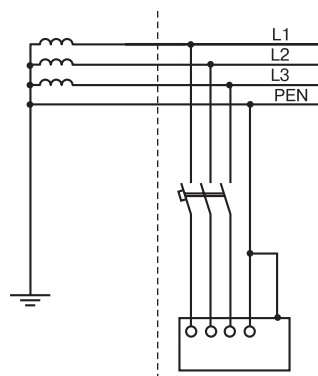
## Выбор автоматического выключателя по способу монтажа

Рекомендуемый автоматический выключатель	Способ монтажа	Применение
Стационарный с передними выводами под кабель до 400 А	Коммутационные панели уменьшенной глубины и щиты настенного монтажа с доступом к выключателю и кабелем только с передней стороны	Вторичные распределительные щиты с монтажом выключателей на монтажной рейке, панели управления двигателями
Стационарный с задними резьбовыми выводами или задними выводами под шины	Распределительные щиты с передним доступом к выключателю и задним к кабельным присоединениям	Главные и вторичные распределительные щиты
Втычной с передними выводами для кабелей или шин до 400 А	Коммутационные панели уменьшенной глубины и щиты настенного монтажа с доступом к выключателю и кабелем только с передней стороны. Обеспечивает кратковременный перерыв в работе в случае повреждения и для обслуживания	Главные и вторичные распределительные щиты
Выдвижной с задними резьбовыми выводами или выводами под шины	Распределительные щиты с передним доступом к выключателю и задним к кабельным присоединениям, в которых предполагается подключение потребителей, где недопустим перерыв в работе или только на короткий период в случае повреждения	Главные и вторичные распределительные щиты при оперировании большими мощностями
Выдвижной с передними выводами под кабель или шины	Распределительные щиты ограниченной глубины с доступом к выключателю и кабелям только с передней стороны или при необходимости подготовки подключения дополнительной линии. Обеспечивает кратковременный перерыв в работе в случае повреждения или для обслуживания	Главные и вторичные распределительные щиты при оперировании большими мощностями, ограниченные в размерах

## Выбор автоматического выключателя по числу полюсов

Число полюсов выключателя зависит от типа применяемой системы заземления. При использовании 4-полюсных выключателей нейтральный полюс не должен размыкаться раньше или замыкаться после фазных полюсов.

Выключатели серии ВА88 обеспечивают одновременность замыкания и размыкания всех полюсов.



### Система TN-C

Нулевой защитный и нулевой рабочий проводники совмещены в одном проводнике PEN.

Для обеспечения условий электробезопасности проводник PEN не должен иметь разрыв. Защита от напряжения прикосновения может быть выполнена только при условии:

$$I_a \leq U_0 / Z_{\phi-n}$$

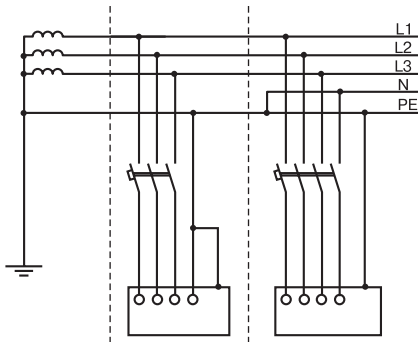
где  $I_a$  – ток защитного устройства,

$U_0$  – номинальное напряжение относительно земли,

$Z_{\phi-n}$  – полное сопротивление петли фаза–ноль.

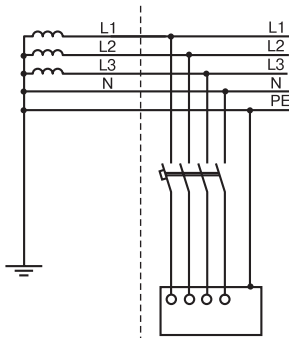
Система применяется в больших и средних электроустановках и имеет 4-проводную распределительную сеть.

В такой системе необходимо применять **3-полюсный автоматический выключатель**.



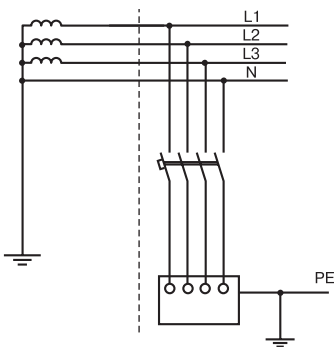
### Система TN-C-S

Нулевой защитный и нулевой рабочий проводники совмещены в одном проводнике в части системы. Система применяется в малых и средних электроустановках. В той части, где произошло разделение проводника PEN на защитный проводник PE и нулевой рабочий проводник N, необходимо применять **4-полюсный автоматический выключатель**.



### Система TN-S

Нулевой защитный и нулевой рабочий проводники разделены. Система применяется в средних электроустановках и должна иметь защиту от дифференциальных токов. В такой системе необходимо применять **4-полюсный автоматический выключатель**.



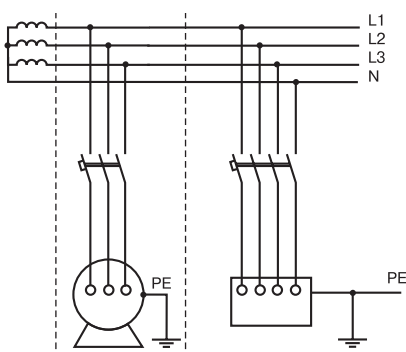
### Система TT

Открытые проводящие части электроустановки заземлены при помощи заземления, электрически независимого от заземлителя нейтрали.

В такой системе для защиты от косвенного прикосновения должно выполняться условие:  $I_a R_a \leq 50 \text{ В}$ , где  $I_a$  – ток срабатывания защитного устройства (дифференциального выключателя),

$R_a$  – суммарное сопротивление заземлителя и заземляющего проводника.

Система применяется в малых и средних электроустановках, когда условия электробезопасности в системе TN не могут быть обеспечены. В такой системе необходимо применять **4-полюсный автоматический выключатель**.



### Система IT

Открытые проводящие части электроустановки заземлены. Нейтраль источника изолирована от земли или заземлена через большое сопротивление. Система используется там, где недопустимо перерывание питания при первом замыкании на землю. Для сигнализации первого замыкания должны быть установлены приборы контроля изоляции без функции отключения. При втором замыкании на землю срабатывает расцепитель от сверхтока или дифференциальный расцепитель. В зависимости от потребителя необходимо применять **3- или 4-полюсные автоматические выключатели**.

## Рекомендации по установке, настройке и обслуживанию автоматических выключателей и дополнительных устройств

### Установка и эксплуатация

Выключатели устанавливаются на металлической панели толщиной не менее 1,5 мм или изоляционной панели толщиной не менее 6 мм и закрепляются винтами, входящими в комплект поставки.

Подключение соответствующих гибких проводников или шин осуществляется с помощью наконечников и крепежа, входящих в комплект поставки.

Нормальное рабочее положение выключателей в пространстве – на вертикальной плоскости выводами 1, 3, 5 вверх, допускается установка на вертикальной плоскости с поворотом выводов 1, 3, 5 влево или вправо на 90°.

Выключатели допускают подвод напряжения от источника питания как со стороны выводов 1, 3, 5, так и со стороны выводов 2, 4, 6.

Выключатели рассчитаны для работы без ремонта и смены каких-либо частей. Необходимо периодически не реже одного раза в год производить осмотр и чистку контактов выключателя, а также проверять затяжку винтов присоединения.

### Условия транспортирования и хранения

Транспортирование выключателей в части воздействия механических факторов по группе С и Ж ГОСТ 23216-78, климатических факторов группе 4(Ж2) по ГОСТ 15150-69.

Транспортирование выключателей допускается любым видом крытого транспорта в упаковке изготовителя, обеспечивающей предохранение упакованных выключателей от механических повреждений, загрязнения и попадания влаги.

Хранение выключателей в части воздействия климатических факторов – по группе 2(С) ГОСТ 15150-69. Хранение выключателей осуществляется в упаковке изготовителя в помещениях с естественной вентиляцией при температуре окружающего воздуха от –45 до +50 °С и относительной влажности 60–70%.

### Настройка автоматических выключателей с электронным расцепителем

Электронный расцепитель MP211 позволяет настраивать параметры защиты от сверхтоков автоматических выключателей ВА88 в широком диапазоне значений при высокой точности значений уставок. Это позволяет расширить круг задач, решаемых данной серией выключателей.

Защитные характеристики (уставки срабатывания) устанавливаются потребителем на передней панели автоматических выключателей переключением DIP-переключателей согласно задаче потребителя.

На рисунке 1 показана панель электронного расцепителя MP211. На рисунке 1а, б и в показаны настраиваемые параметры электронного расцепителя. На рисунке 1г изображена время-токовая характеристика выключателя. Рассмотрим подробно параметры электронного расцепителя, доступные для настройки:

1 Уставка срабатывания защиты от перегрузки (рис. 1а).

Коэффициент  $K$  срабатывания защиты от перегрузки позволяет установить ток уставки срабатывания защиты от перегрузки в соответствии с формулой:

$$I_r = K \cdot I_n, \quad (1)$$

где  $I_n$  – номинальный ток автоматического выключателя.

Возможна установка следующих значений коэффициента  $K$ : 0,4-0,5-0,6-0,7-0,8-0,9-0,95-1,0.

2 Уставка срабатывания защиты при коротком замыкании (рис. 1б).

Коэффициент  $M$  срабатывания защиты при коротком замыкании позволяет установить ток срабатывания при коротком замыкании в соответствии с формулой:

$$I_m = M \cdot I_n. \quad (2)$$

Возможна установка следующих значений коэффициента  $M$ : OFF-1,5-2-4-6-8-10-12 (режим OFF позволяет отключить защиту при коротком замыкании при выполнении испытаний или в случае больших пусковых токов).

3 Время задержки срабатывания защиты от перегрузки (рис. 1в).

Время  $t_r$  задержки срабатывания защиты от перегрузки при  $I=6 \cdot I_r$  может иметь следующие значения: 3-6-12-18 с.

Данный параметр определяет смещение наклонного участка время-токовой кривой вдоль оси времени, что позволяет изменять задержку времени срабатывания защиты при длительной перегрузке во всем диапазоне значений тока. Точкой привязки при расчетах прогнозируемого тока срабатывания защиты принимается ток, равный по величине **шестикратному** току  $I_r$  защиты при перегрузке. Необходимый сдвиг наклонного участка определяется индивидуально для каждой конкретной ситуации применения автоматического выключателя, например, для обеспечения зонной селективности, для настройки задержки срабатывания защиты при пуске асинхронных двигателей в режиме тяжелого пуска, для предотвращения срабатывания защиты при коротких высокоамперных процессах.

На рисунке 1г приведена время-токовая характеристика срабатывания выключателя ВА88 с электронным расцепителем в зависимости от установки параметров  $K$ ,  $M$  и  $t_r$ . Правильный выбор коэффициентов  $K$ ,  $M$  и  $t_r$  позволяет обеспечить оптимальную защиту оборудования и повысить ресурс работы выключателя, снижая аварийный ток нагрузки.

**Фактическая величина задержки срабатывания защиты от перегрузки**  
Фактическая величина задержки  $T$  срабатывания защиты в зависимости от предполагаемого тока перегрузки может быть определена с достаточной точностью по следующей формуле:

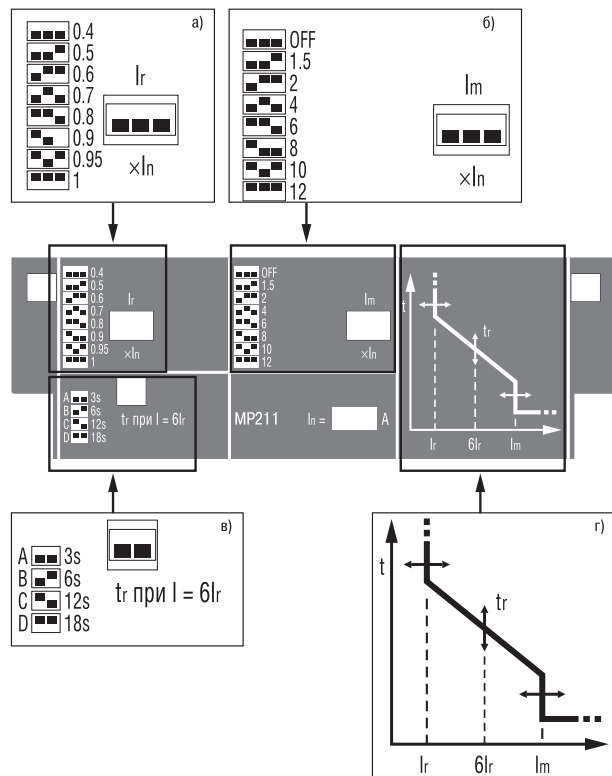


Рисунок 1

$$T = \left( \frac{6 I_r}{p I_n} \right)^2 \cdot t_r, \quad (3)$$

где  
 $T$  – расчетное время срабатывания при прогнозируемой фактической величине тока перегрузки, с;  
 $p$  – коэффициент кратности предполагаемого фактического тока перегрузки относительно номинального тока автоматического выключателя;  
 $t_r$  – время задержки срабатывания защиты, устанавливаемое DIP-переключателем на лицевой панели выключателя, с.  
 После подстановки в формулу (3) значения  $I_r = K \cdot I_n$  и преобразования получим окончательное выражение для расчета времени срабатывания защиты от перегрузки предполагаемым током:

$$T = \left( \frac{6 K}{p} \right)^2 \cdot t_r. \quad (4)$$

#### Пример настройки электронного расцепителя МР211

Например, необходимо рассчитать время отключения автоматического выключателя ВА88-35 с номинальным током  $I_n=250$  А при 40% перегрузке (коэффициент кратности предполагаемого тока перегрузки  $p=1,4$ ). DIP-переключателями установлены значения  $K=0,7$  и  $t_r=3$  с.  
 Подставим заданные значения в формулу (4) и получим время отключения:

$$T_r = \left( \frac{6 \cdot 0,7}{1,4} \right)^2 \cdot 3 = 27.$$

Если полученное время отключения (27 с) является недопустимой задержкой срабатывания, а допускается перегрузка не более 10 с, то подбираем меньший коэффициент  $K$  из ряда значений, настраиваемых на лицевой панели выключателя, таким образом, чтобы получить необходимое время срабатывания защиты. Проверяем расчетом по формуле (4): при  $K=0,5$  время отключения  $T=13,8$  с, при  $K=0,4$  время отключения  $T=8,8$  с.

Подобранное значение коэффициента  $K=0,4$  при предполагаемом токе перегрузки удовлетворяет поставленной задаче.

#### Пример проверки срабатывания защиты от перегрузки

Перед вводом в эксплуатацию, при проведении испытаний выключателей на время срабатывания защиты от перегрузки, как правило, берется ток, превышающий уставку  $I_r$  срабатыва-

ния тепловой защиты в 3 раза. Время  $T$  отключения автоматического выключателя согласно таблице «Технические характеристики электронного расцепителя МР211» (стр. 4 текущего каталога) не должно превысить в этом случае  $12 \pm 20\%$ . Например, необходимо проверить автоматический выключатель ВА88-35  $I_n=250$  А. При этом необходим испытательный ток  $3 \cdot I_n = 750$  А, но для того чтобы уменьшить износ контактных групп выключателя при проведении испытаний, минимизируем энергию, необходимую для отключения выключателя. Для этого установим DIP-переключателями коэффициент  $K=0,4$  и время  $t_r=3$  с. Уставка срабатывания защиты от перегрузки, рассчитанная по формуле (1), будет равна 100 А, испытательный ток устанавливаем согласно стандарту равным 300 А, а время отключения рассчитываем по формуле (4):

$$T = \left( \frac{6 \cdot 0,4}{1,2} \right)^2 \cdot 3 = 12.$$

Таким образом, при испытании автоматического выключателя с вышеприведенными настройками испытательным током 300 А время отключения должно составить  $12 \pm 20\%$ , что свидетельствует о правильной работе функции защиты от перегрузки.

#### Уставки теплового расцепителя

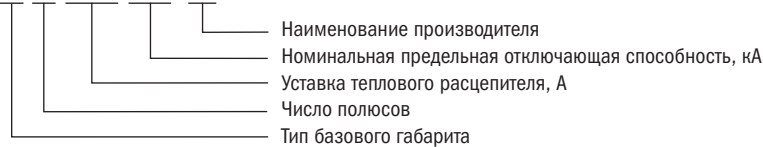
Тип	$I_n, A$	$I_r, A$							
		0,4	0,5	0,6	0,7	0,8	0,9	0,95	1
ВА88-35	250	100	125	150	175	200	225	237,5	250
ВА88-37	400	160	200	240	280	320	360	380	400
ВА88-40	800	320	400	240	560	640	720	760	800
ВА88-43	1600	640	800	960	1120	1280	1440	1520	1600

#### Уставки электромагнитного расцепителя

Тип	$I_n, A$	$I_m, A$						
		1,5	2	4	6	8	10	12
ВА88-35	250	375	500	1000	1500	2000	2500	3000
ВА88-37	400	600	800	1600	2400	3200	4000	4800
ВА88-40	800	1200	1600	3200	4800	6400	8000	9600
ВА88-43	1600	2400	3200	6400	9600	12 800	16 000	19 200

## Структура условного обозначения автоматических выключателей

**ВА88-XX XP XXXX XXXX\* IEK**



Пример обозначения выключателя при заказе и в документации другого изделия: выключатель автоматический в исполнении 33-го габарита трехполюсный на номинальный ток 125 А с номинальной предельной отключающей способностью 35 кА торговой марки IEK® – ВА88-33 3Р 125А 35кА ИЭК.

\* В случае типоразмера с электронным расцепителем в обозначение добавляется «с электронным расцепителем МР 211».



Таблица соответствия аналогов автоматических выключателей ВА88

Номинальный ток, А	Тип выключателя IEK	Наименование выключателей других производителей					
12,5	ВА88-32				T1N	Compact NS 100N	
16	ВА88-32	ВА51-35M1-340010			T1N	Compact NS 100N	
16	ВА88-33				T2N	Compact NS 160N	
25	ВА88-32	ВА51-35M1-340012			T1N	Compact NS 100N	
32	ВА88-32	ВА51-35M1-340013	ВА57Ф35 31,5 А 10 кА		T1N	Compact NS 100N	
32	ВА88-33				T2N	Compact NS 160N	
40	ВА88-32	ВА51-35M1-340014	ВА57Ф35 40 А 10 кА ВА57-35 40 А 10 кА		T1N	Compact NS 100N	
40	ВА88-33				T2N	Compact NS 160N	
50	ВА88-32		ВА57Ф35 50 А 10 кА ВА57-35 50 А 15 кА		T1N	Compact NS 100N	
50	ВА88-33				T2N	Compact NS 160N	
63	ВА88-32	ВА51-35M1-340015	ВА57Ф35 63А 10 кА ВА57-35 63А 15 кА		T1N	Compact NS 100N	
63	ВА88-33				T2N	Compact NS 160N	
80	ВА88-32	ВА51-35M1-340010	ВА57Ф35 80 А 10 кА ВА57-35 80 А 25 кА		T1N	Compact NS 100N	
80	ВА88-33	ВА52-35M1-340010			T2N	Compact NS 160N	
100	ВА88-32	ВА51-35M1-340011 ВА52-35M1-340010	ВА57Ф35 100 А 10 кА ВА57-35 100 А 30 кА	ВА 0436 ВА 0636	T1N	Compact NS 100N	
100	ВА88-33					T2N	Compact NS 160N
125	ВА88-32	ВА51-35M2-340010 ВА52-35M2-340010	ВА57Ф35 125А 10 кА ВА57-35 125А 35 кА		T1N	Compact NS 100N	
125	ВА88-33				T2N	Compact NS 160N	
125	ВА88-35				T3N	Compact NS 250N	
160	ВА88-33	ВА51-35M2-340010	ВА57Ф35 160 А 10 кА	ВА 0436 ВА 0636	T2N	Compact NS 160N	
160		ВА52-35M2-340010	ВА57-35 160 А 35 кА		T3N	Compact NS 250N	
200	ВА88-35	ВА51-35M2-340010	ВА57Ф35 200 А 10 кА		T3N	Compact NS 250N	
200		ВА52-35M2-340010	ВА57-35 200 А 40 кА				
250	ВА88-35	ВА51-35M2-340010 ВА52-35M2-340010 ВА52-35M3-340010	ВА57Ф35 250 А 10 кА ВА57-35 250 А 40 кА ВА57-39 250 А 40 кА	ВА 0436 ВА 0636 ВА 5139	T3N	Compact NS 250N	
250							
250					ВА88-37		T5N
315	ВА88-37	ВА51-35M3-340010	ВА57-39 320 А 40 кА	ВА 5139	T5N	Compact NS 400N	
315		ВА52-35M3-340010					
400	ВА88-37	ВА51-35M3-340010	ВА57-39 400 А 40 кА	ВА 0436 ВА 5139	T5N	Compact NS 400N	
400		ВА52-35M3-340010					
400	ВА88-40				T5N	Compact NS 400N	
500	ВА88-40	ВА52-39Б-340010	ВА57-39 500 А 40 кА	ВА 5139	T5N	Compact NS 400N	
630	ВА88-40	ВА52-39Б-340010	ВА57-39 630 А 40 кА	ВА 5139	T5N	Compact NS 630N	
800	ВА88-40			ВА 08	E1N	Compact NS 800N	
800				АВ2М			
1000	ВА88-43			ВА 5041	E1N	Compact NS 1000N	
1000				Электрон			
1000				АВ2М			
1600	ВА88-43			ВА 5043	E1N	Compact NS 1600N	

**іЕК**

Для заметок

**іЕК**

Для заметок



## Полную информацию об ассортименте изделий IEK® вы найдете в наших каталогах

Каталоги можно получить бесплатно у партнеров Группы компаний IEK в вашем регионе или сделать заказ самостоятельно.

Для заказа по почте вам необходимо подробно заполнить бланк заявки и отправить его по адресу:

**117545, г. Москва, 1-й Дорожный пр-д, д. 4, стр. 1,  
Группа компаний IEK, департамент маркетинга.**

Для заказа по электронной почте данные из купона необходимо отправить по адресу:

**zayavka@iek.ru**



## Заявка на бесплатное получение каталогов

**Выберите интересующие вас каталоги, поставив отметку в квадрате слева:**

- |  |  |
|--|--|
| <input type="checkbox"/> Модульное оборудование          | <input type="checkbox"/> Арматура и инструмент для СИП       |
| <input type="checkbox"/> Кабеленесущие системы           | <input type="checkbox"/> Светотехника                        |
| <input type="checkbox"/> Коммутационное оборудование     | <input type="checkbox"/> Электроустановочные изделия         |
| <input type="checkbox"/> Автоматические выключатели ВА88 | <input type="checkbox"/> Шкафы, боксы и принадлежности к ним |

**Представитель нашей компании свяжется с вами и доставит каталог в удобное для вас время.**

### **Дополнительная информация. Пожелания по технической информации**

Наименование организации (полное) \_\_\_\_\_

Почтовый адрес: индекс \_\_\_\_\_ город \_\_\_\_\_ область \_\_\_\_\_

улица \_\_\_\_\_ № дома \_\_\_\_\_ стр./корп. \_\_\_\_\_ № офиса \_\_\_\_\_ телефон \_\_\_\_\_

ФИО \_\_\_\_\_ должность \_\_\_\_\_ конт. тел. \_\_\_\_\_

E-mail \_\_\_\_\_ сайт \_\_\_\_\_

Вид деятельности \_\_\_\_\_

Специализация (отраслевая или по типам объектов) \_\_\_\_\_

Общая численность сотрудников в вашей организации (отметьте нужный вариант)

- до 10 чел.  
 от 10 до 100 чел.  
 более 100 чел.

Официальный сайт информационной и технической поддержки **www.iek.ru**

