



*Saves Your Energy*

# Ensto VULCANO

Огнестойкие

распределительные коробки **E30** **E60** **E90**

Сохраняют  
работоспособность  
в случае пожара



# Жизнь - это важно



Техническое оборудование, сохраняющее работоспособность, критично для всех мест, где собирается большое количество людей - например, в аэропортах, больницах, государственных учреждениях и на

промышленных предприятиях. Высококачественные огнестойкие распределительные коробки Ensto Vulcano предназначены для обеспечения живучести огнестойких кабельных линий.





**Больницы**



**Торговые комплексы**



**Вокзалы и станции метрополитена**



**Предприятия по производству химикатов**



**Гостиницы и рестораны**



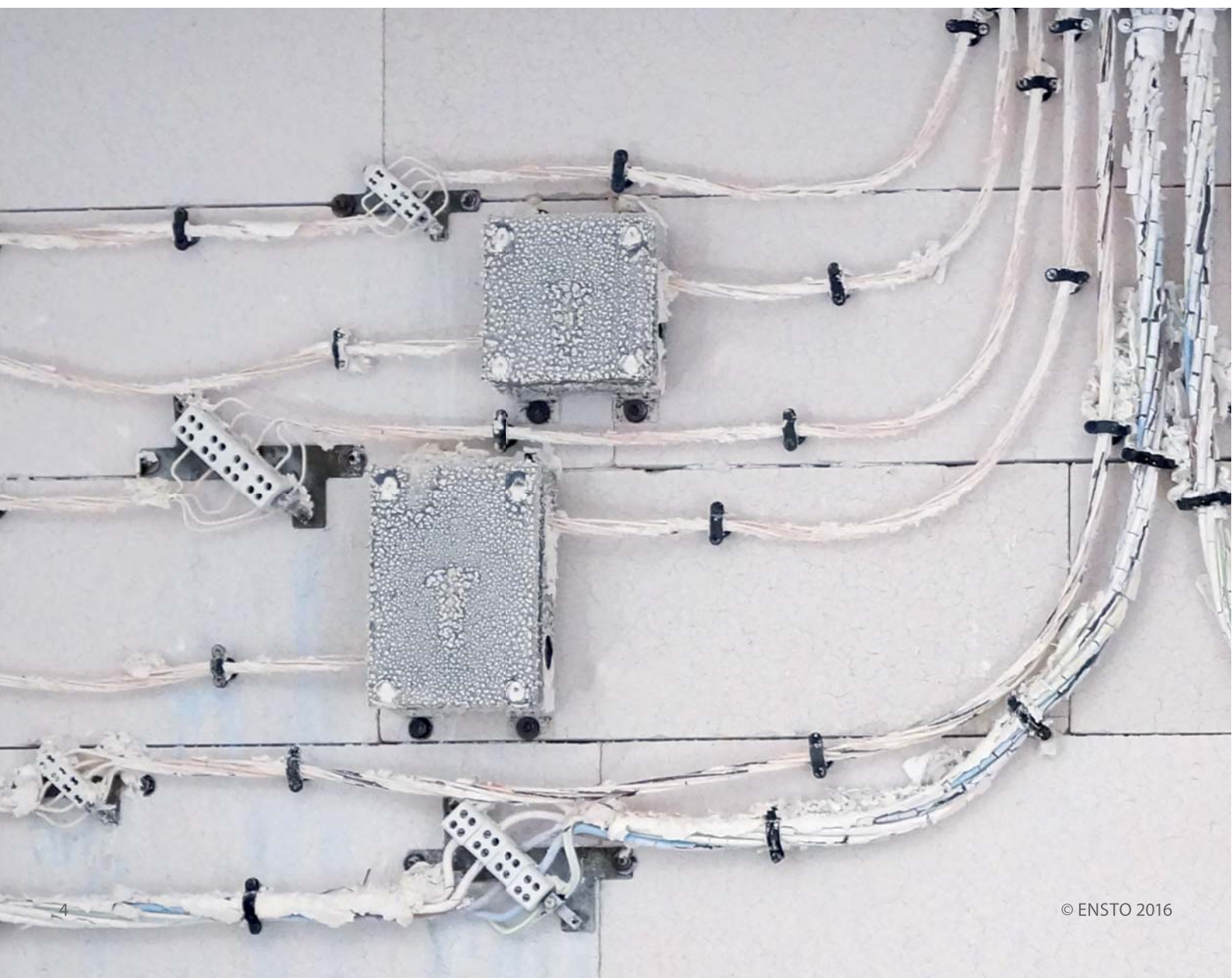
**Аэропорты**

# В случае пожара требуется сохранение работоспособности от 30 до 90 минут.

Сохранение работоспособности электрических установок является требованием пожарной безопасности. Регламенты требуют гарантированного энергоснабжения в течение заданного времени даже во время пожара.

Аварийное освещение, система дымоудаления и пожарная сигнализация должны оставаться работоспособными не менее 30, 60 или 90 минут, в зависимости от требований, чтобы люди могли покинуть здание, а спасательные службы могли работать.

Компоненты систем должны быть устойчивы к воздействию влаги, пыли, высоких температур, должны быть коррозионностойкими и выдерживать механические напряжения, и пройти необходимые электрические испытания. Чтобы соответствовать требованиям огнестойкости, системы электрических установок должны сохранять работоспособность в условиях пламени не менее 30, 60 или 90 минут и выдерживать температуру до 1000°C, в соответствии с DIN 4102-12 и ГОСТ Р 53316.



## Пределы огнестойкости:

Поддержание работоспособности для безопасной эвакуации и спасательных работ

# 30 минут

Здания, для которых следует обеспечить возможность быстрой эвакуации, и в которых следует обеспечить работоспособность следующего оборудования:

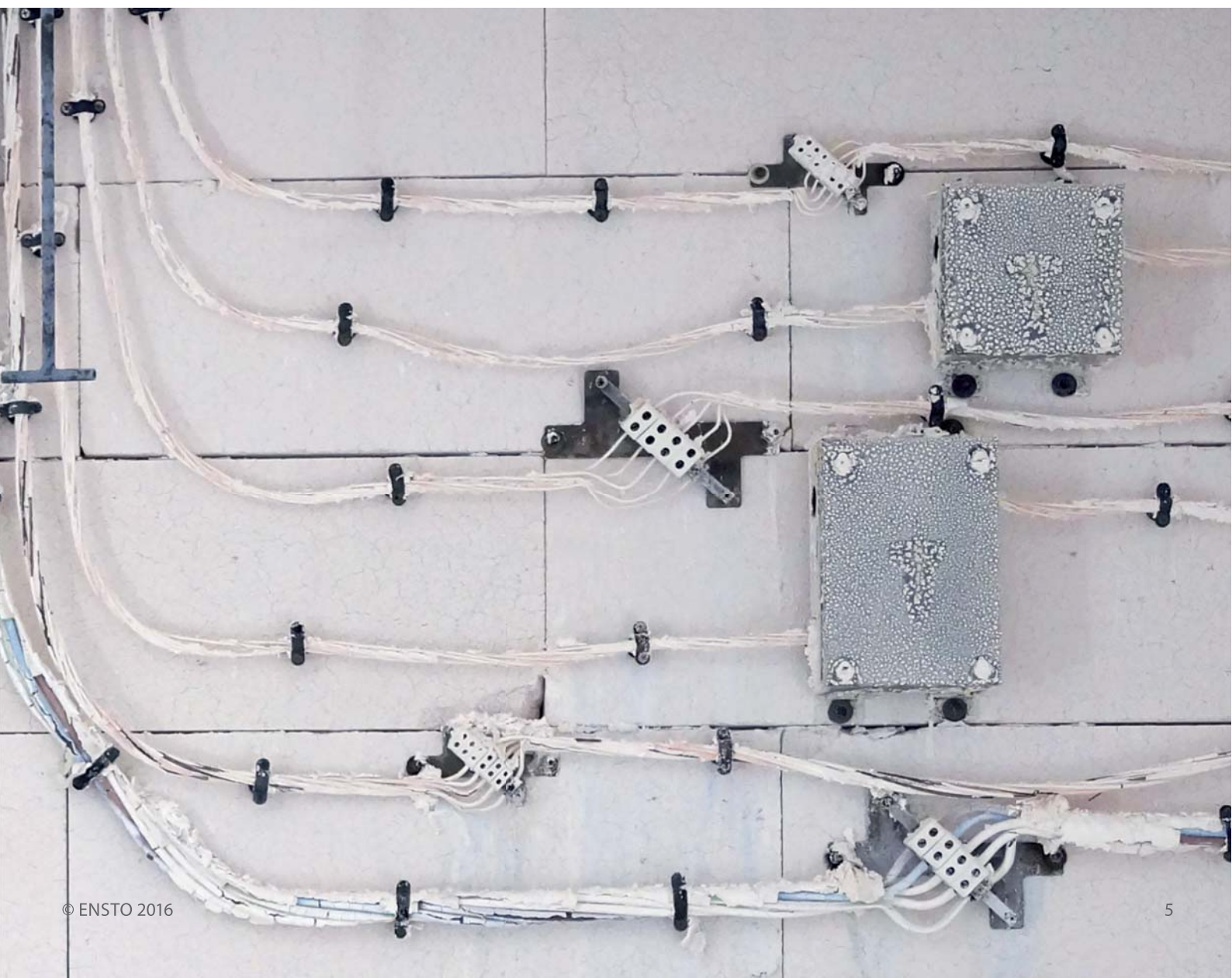
- Системы аварийного и эвакуационного освещения
- Пожарозащищенные лифты
- Системы пожарной сигнализации
- Системы сигнализации и оповещения
- Системы дымоудаления

Поддержание работоспособности для эффективного тушения пожара

# 90 минут

Для обеспечения действий по тушению пожара важно оснащение техническим оборудованием, сохраняющим работоспособность до 90 минут от начала пожара. В состав этого оборудования входят:

- Системы повышения давления воды для пожаротушения
- Механические устройства дымоудаления и дымозадерживающие клапаны
- Лифты для пожарных бригад



# Испытание на огнестойкость в соответствии с DIN 4102-12

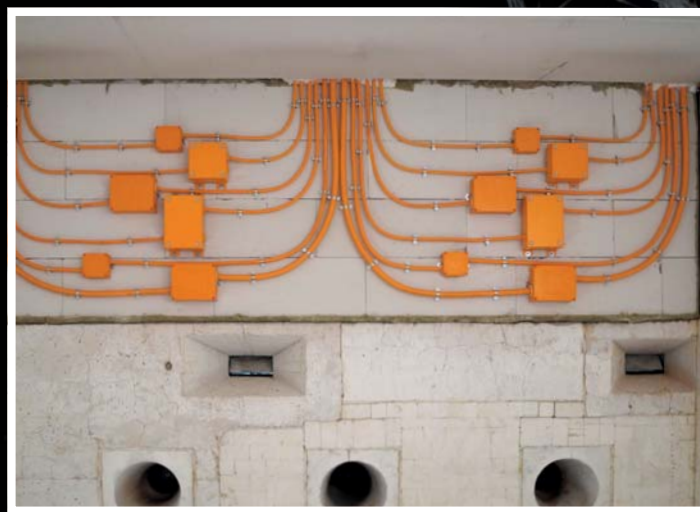
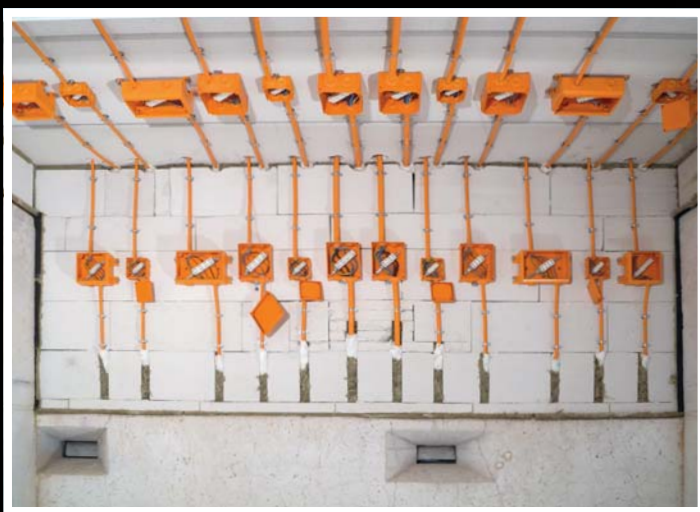
Целью испытания является оценка правильности работы электрической системы и гарантирование ее работы в критических случаях - в частности, систем аварийного освещения и пожарной сигнализации. Системы должны оставаться работоспособными достаточно долго, чтобы обеспечить

проведение спасательных работ в случае пожара.

Согласно стандарту DIN 4102-12, вся система кабельных лотков должна проверяться в печи в течение 30, 60 или 90 минут при температуре 1000°C.

## Установка перед испытанием на огнестойкости

Огнестойкие кабели и провода, устанавливаются на потолке, на стенах вертикально и горизонтально, при этом каждая линия должна иметь распределительную коробку с контактами. Концы каждого кабеля проводят по стенке печи и подключают к тестовой электрической сети снаружи.

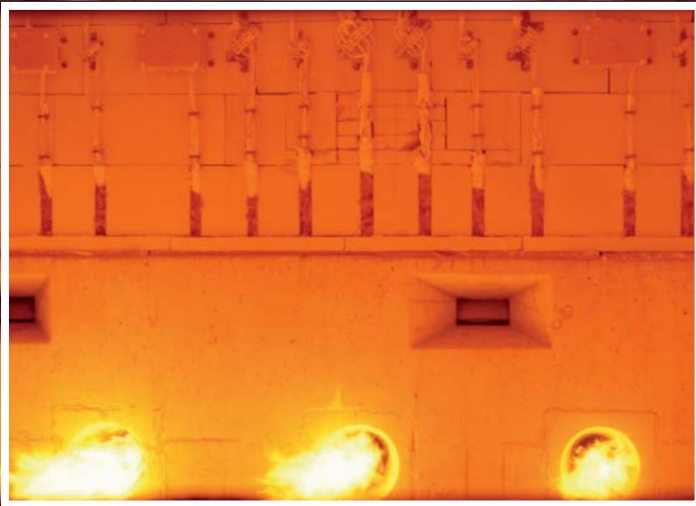


## Испытание на огнестойкости

По завершении установки печь закрывают и разжигают. В течение нескольких минут температура повышается в соответствии с предварительно заданным графиком.

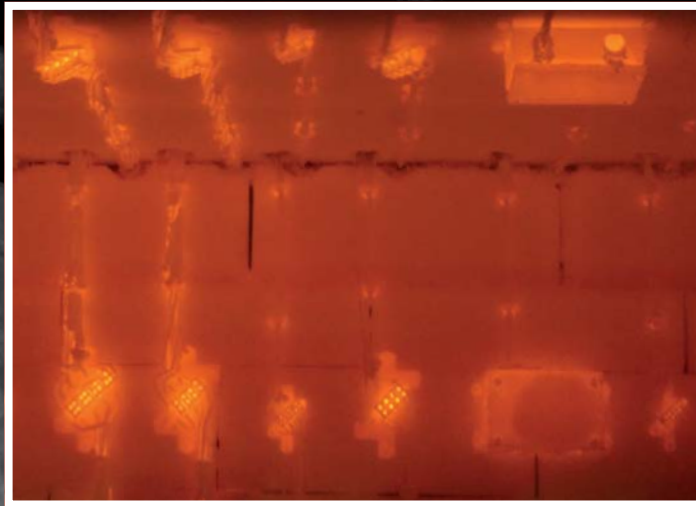


Распределительные коробки расплавляются. Кабели спорают. Керамические клеммы обеспечивают непрерывность подачи тока.



Испытание длится до 90 минут.

### После испытания



Горелки закрываются. Температура возрастает до 1000°C.



В соответствии с DIN 4102-12 испытание считается успешным, если цепь сохраняет целостность в течение 30, 60 или 90 минут.



Несмотря на то, что пластмассовый корпус расплавляется, контакт не нарушен.



Металлические корпуса и керамические терминалы остались в хорошем состоянии.

# Преимущества использования наших решений

Мы предлагаем высококачественные огнестойкие распределительные коробки, изготовленные из термопластика и стали. Наши решения разработаны для ответственного промышленного применения, требующего устойчивости к факторам внешнего-

воздействия. В ассортимент изделий входят металлические и термопластиковые распределительные коробки, выполненные из пластмассы и металла, разработанные специально для огнестойких кабельных линий. Мы также производим собственные керамические клеммы стойкие к высоким температурам.



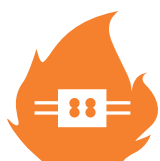
## Берегите время за счет простоты установки

- Все предварительно собрано на заводе
- Клеммы с рейкой, легко устанавливаются и снимаются
- Быстросъемные винты крышки



## Керамические клеммы с высокой температурной стойкостью

- Контактная группа клеммы выполнена из специального сплава с очень высокой точкой плавления
- Клеммы Ensto



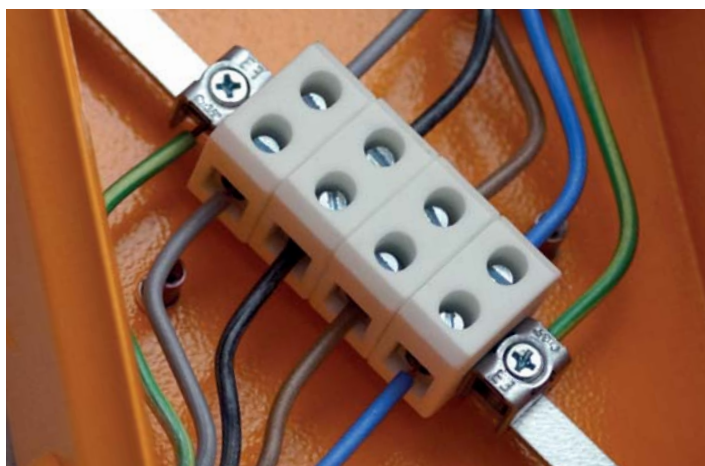
## Распределительные клеммы

- Керамические 1-полюсные распределительные клеммы
- Возможность подключения до 4 проводников
- Простота наращивания линии - места для подключения проводников можно оставлять в резерве для последующего использования



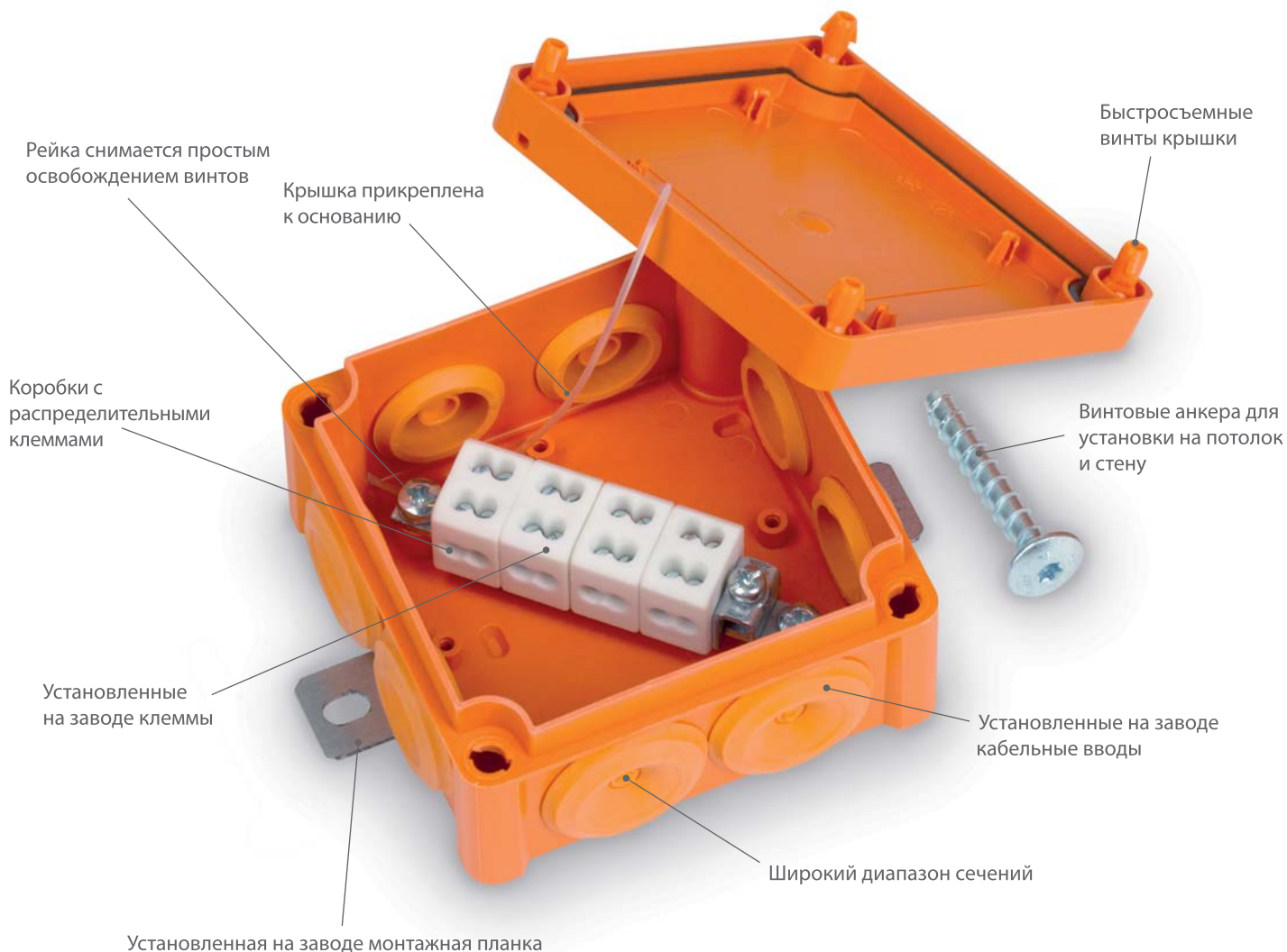
## Компактность

- Требуется мало места для установки
- Стильное решение для множества областей применения





# Мы продумали мельчайшие детали, обеспечивающие эффективную установку



# Термопластиковые распределительные коробки Ensto Vulcano

Огнестойкие распределительные коробки Ensto Vulcano выполнены из не содержащего галогенов термопласта, установлены керамические клеммы. Сертифицированы E30, E60, E90 в соответствии с DIN 4102-12 и ГОСТ 53316. Степень защиты IP65.



## Краткое описание распределительных коробок

- Не содержащий галогенов термопласт
- Компактность
- Поставляются двух размеров
- Установленные на заводе кабельные вводы и монтажная планка
- Винтовые анкера для установки на потолок и стену в комплекте
- Клеммы на рейке, легко устанавливаются и снимаются
- Быстросъемные винты крышки
- Крышка и винты крышки, оснащенные уплотнителями отверстий
- Крышка, прикреплена к основанию коробки
- Поставляется с одиночными клеммами или распределительными клеммами

## Комплект поставки

- Основание корпуса
- Крышка
- Винты крышки
- Держатель крышки
- Крепежная планка
- Винтовые анкеры для установки на потолок и стену
- Рейка
- Монтажные винты рейки
- Керамические клеммы
- Стальная РЕ клемма
- Резиновые уплотнители

Нормативное соответствие	
Стандарты	
Бытовые соединительные коробки и подобные им изделия	EN 60670-1:2005
фиксированные электрические установки	EN 60670-22:2006
Блок контактов для медных проводников	EN 60947-7-1:2009
Соединительные бытовые устройства	EN 60998-2-1:2004
Пожарная устойчивость электрических кабельных систем	DIN 4102-12
Кабельные линии. Сохранение работоспособности в условиях пожара	ГОСТ Р 53316
Технические сведения	
Степень защиты	IP65
Диапазон сечений	Cu 1.5 – 16 мм <sup>2</sup>
Диапазон номинального тока	41 – 76 А
Номинальное напряжение изоляции	750 В
Температура окружающей среды (мин.)	-25 °С
Температура окружающей среды(макс.)	+40 °С
Температура окружающей среды (в течение суток)	+35 °С
Класс огнестойкости	E30 – E90
Материал	
Корпус	Полипропилен
Винты	Поликарбонат
Прокладка	Полиуретан PUR
Механические свойства	
Кабельные вводы	Резиновые вводы, выбивные отверстия
Цвет	оранжевый по RAL 2003

Код изделия	Размер корпуса	Сечение проводника (мм <sup>2</sup> )	Количество контактов	Подключений на контакт	Клемма заземления (мм <sup>2</sup> )	Резиновые вводы	Выбивные отверстия	Количество в упаковке (шт.)	Вес (кг)	GTIN-13
FPT1010PP46	100 x 100 x 50	1.5 - 6	4	2	16	8 x M25	2 x M25	8	0.290	6438100180782
FPT1010PP46.4	100 x 100 x 50	1.5 - 6	4	4	16	8 x M25	2 x M25	8	0.307	6438100180799
FPT1815PP416	175 x 150 x 80	2.5 - 16	4	2	35	2 x M32 + 2 x M40	2 x M25 + 6 x M32	6	0.745	6438100180805
FPT1815PP416.4	175 x 150 x 80	2.5 - 16	4	4	35	2 x M32 + 2 x M40	2 x M25 + 6 x M32	6	0.900	6438100180812



FPT1010PP46



FPT1010PP46.4



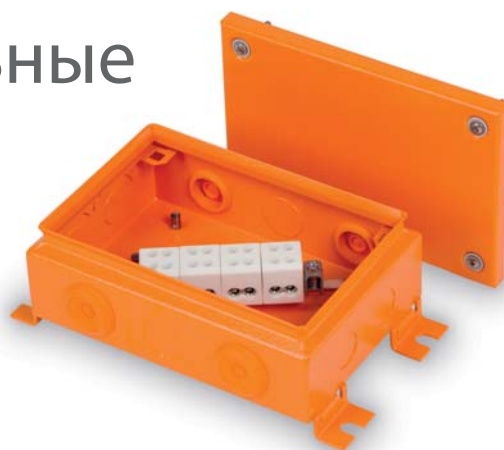
FPT1815PP46



FPT1815PP46.4

# Стальные распределительные коробки Ensto Vulcano

Стальные огнестойкие распределительные коробки Ensto Vulcano изготавливаются из мягкой стали с полиэфирным покрытием. Они соответствуют степени защиты IP65 и стойкости к ударным воздействиям IK09. Коробки оснащены керамическими клеммами.



## Краткие характеристики стальных распределительных коробок

- Поставляются трех размеров
- Собранные на заводе кабельные вводы и крепежные планки
- Винтовые анкеры для установки на потолок и стену прилагаются
- Рейка с клеммами, легко устанавливается и снимается
- Поставляется с одиночными клеммами или распределительными клеммами

## Комплект поставки

- Основание корпуса
- Крышка
- Винты крышки с прокладками и клетевыми гайками
- Винтовые анкеры для установки на потолок и стену
- Рейка
- Монтажные винты рейки
- Керамические клеммы
- Стальная РЕ клемма
- Резиновые уплотнители
- Принадлежности для заземления крышки

Нормативное соответствие	
Стандарты	
Бытовые соединительные коробки и подобные им изделия	EN 60670-1:2005
Фиксированные электрические установки	EN 60670-22:2006
Блок контактов для медных проводников	EN 60947-7-1:2009
Соединительные бытовые устройства	EN 60998-2-1:2004
Пожарная устойчивость электрических кабельных систем	DIN 4102-12
Кабельные линии. Сохранение работоспособности в условиях пожара	ГОСТ Р 53316
Технические сведения	
Степень защиты	IP65
Ударопрочность	IK09
Диапазон сечений	Св 1.5 – 16 мм <sup>2</sup>
Диапазон номинального тока	41 – 76 А
Номинальное напряжение изоляции	750 В
Температура окружающей среды (мин.)	-25 °С
Температура окружающей среды(макс.)	+40 °С
Температура окружающей среды (в течение суток)	+35 °С
Класс огнестойкости	E30 – E90
Материал	
Корпус	Мягкая сталь с полиэфирным покрытием
Винты	Сталь
Прокладка	ПУ (полиуретан)
Механические свойства	
Кабельные вводы	Резиновые вводы, выбивные отверстия
Цвет	оранжевый по RAL 2003

Код изделия	Размер корпуса	Сечение проводника (мм <sup>2</sup> )	Количество контактов	Подключений на контакт	Клемма заземления (мм <sup>2</sup> )	Резиновые вводы	Выбивные отверстия	Количество в упаковке (шт.)	Вес (кг)	GTIN-13
FPT1515FE46	150 x 150 x 80	1.5 - 6	4	2	16	4 x M25	4 x M25	1	1.430	6438100180829
FPT1515FE46.4	150 x 150 x 80	1.5 - 6	4	4	16	4 x M25	4 x M25	1	1.455	6438100180836
FPT2215FE416	220 x 150 x 80	2.5 - 16	4	2	35	4 x M32	2 x M32 + 4 x M25	1	1.965	6438100180843
FPT2215FE416.4	220 x 150 x 80	2.5 - 16	4	4	35	4 x M32	2 x M32 + 4 x M25	1	2.115	6438100180850
FPT2222FE416	220 x 220 x 100	2.5 - 16	4	2	35	2 x M32 + 2 x M40	4 x M25 + 2 x M32 + 2 x M40	1	2.600	6438100180867
FPT2222FE416.4	220 x 220 x 100	2.5 - 16	4	4	35	2 x M32 + 2 x M40	4 x M25 + 2 x M32 + 2 x M40	1	2.750	6438100180874



FPT1515FE46



FPT1515FE46.4

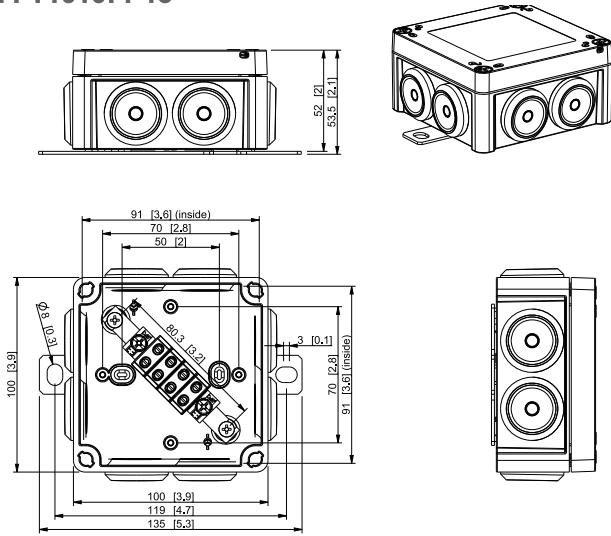


FPT2215FE416

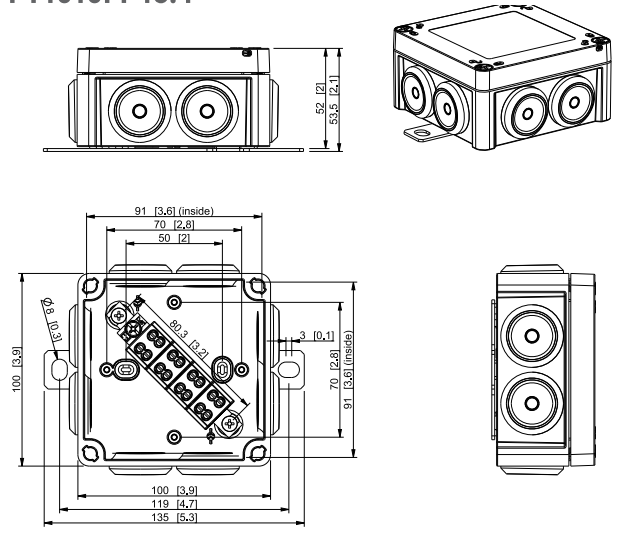


FPT2222FE416.4

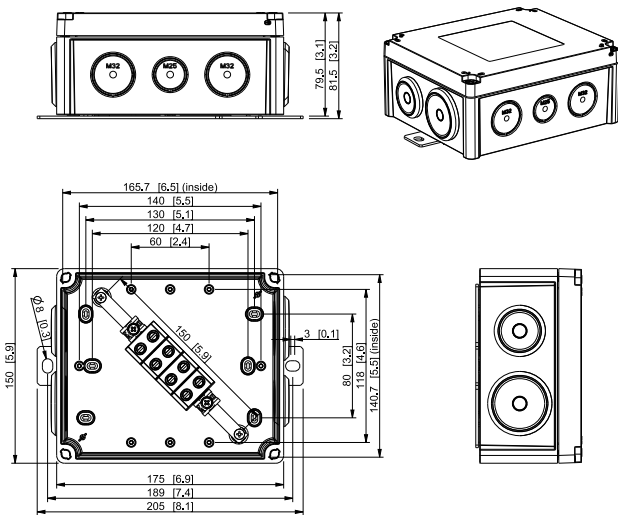
### FPT1010PP46



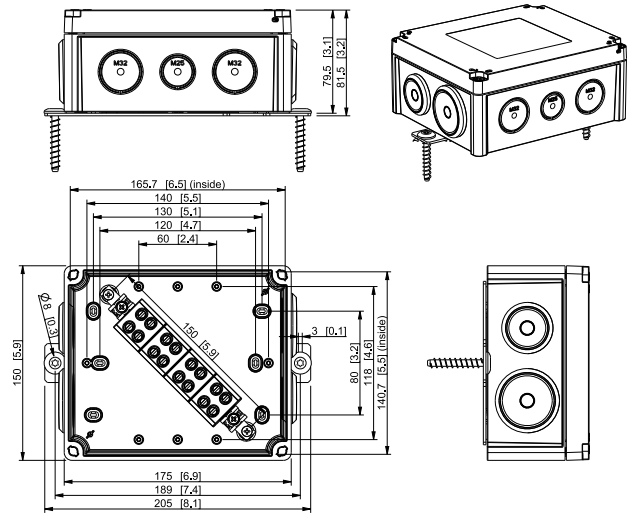
### FPT1010PP46.4



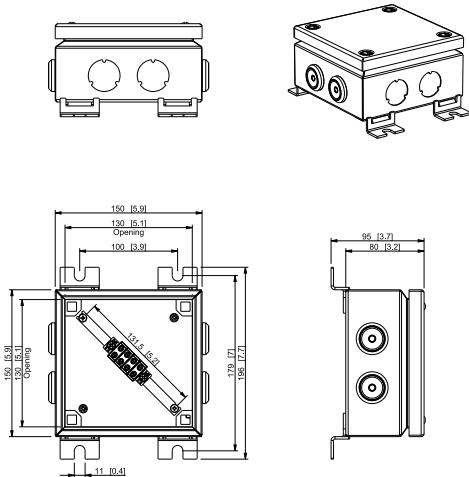
### FPT1815PP416



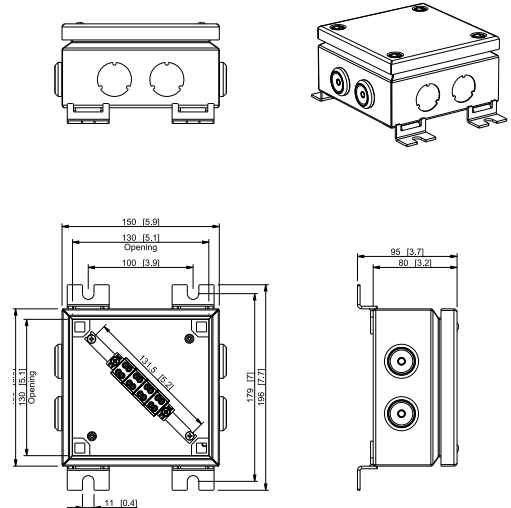
### FPT1815PP416.4



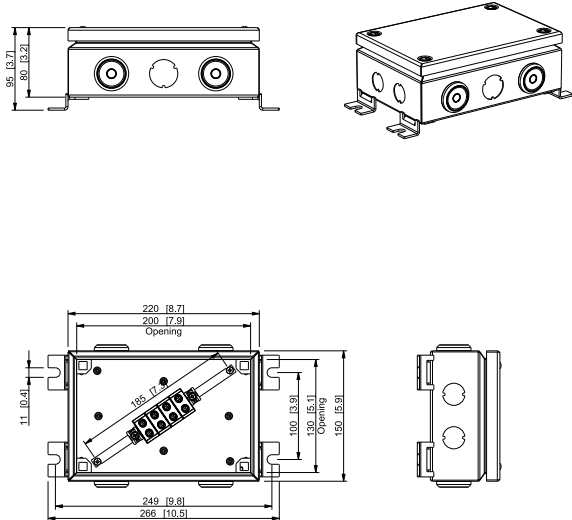
### FPT1515FE46



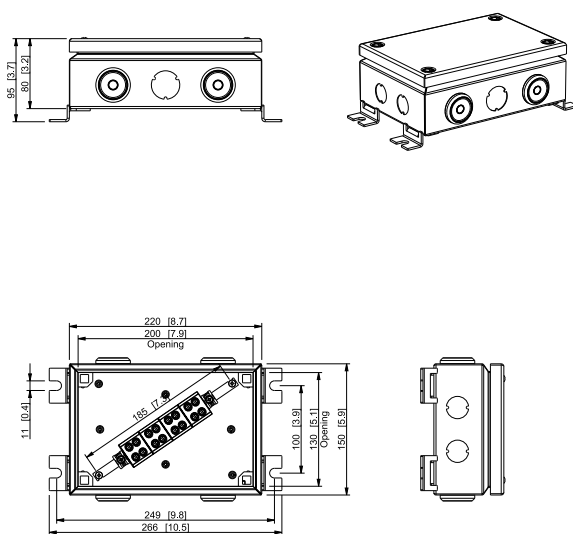
### FPT1515FE46.4



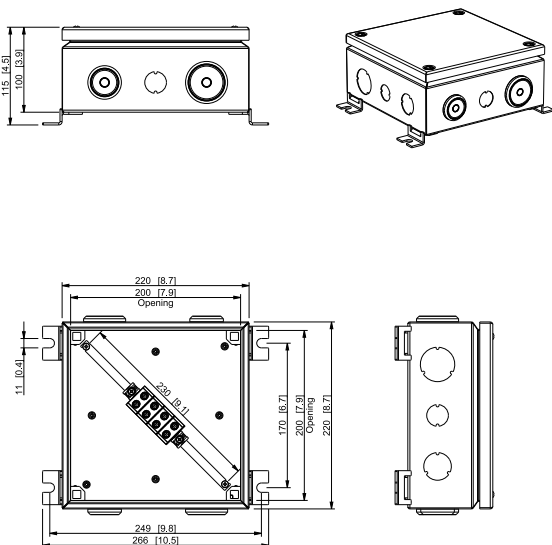
### FPT2215FE416



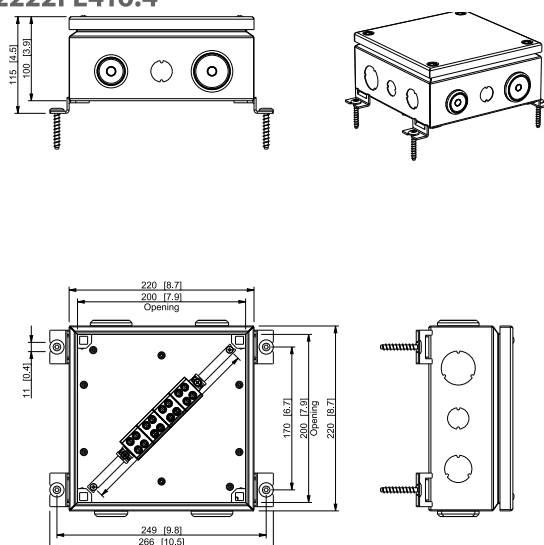
### FPT2215FE416.4



### FTP2222FE416



### FTP2222FE416.4



# Работоспособность устройств Ensto Vulcano в условиях пожара

Отправьте их в огонь.  
А они прекрасно будут работать.

В случае пожара в общественном помещении приоритетом является эвакуация людей в безопасное место. Пациентов перемещают из больницы, пассажиров выводят из аэропортов и вокзалов, а рабочих из производственных помещений.

Распределительные коробки Ensto Vulcano - одни из самых надежных промышленных распределительных коробок для огнестойких электрических линий - обеспечивают спасателям возможность выполнения важной работы - вывода людей. Ensto Vulcano может обеспечить до 90 драгоценных минут для спасения жизни, поддерживая электроснабжение, работоспособность аварийных систем освещения и систем поддержки давления воды.

Опираясь на годы опыта работы Ensto с корпусами, предназначенными для работы в опасных средах, распределительные коробки Ensto Vulcano дают конструкторам дополнительную гибкость и дополнительные возможности обеспечить соответствие зданий требованиям регламентов и стандартов - эти коробки предельно безопасны.

## **Они продолжают работать в условиях пламени при температуре выше 1000 градусов**

Устройства Ensto Vulcano предназначены для использования в огнестойких кабельных линиях. «Нам нужно изделие для обеспечения пожарной безопасности в экстремальных условиях эксплуатации - говорит Риитта Сээк (Riitta Seeck), инженер по изделию Ensto. А Ensto - единственная скандинавская компания, которая предлагает такие устройства».

Керамические контакты Ensto Vulcano так прочны, что их можно повторно использовать после воздействия пламени при температуре в тысячу градусов. Когда температура достигает 1000 градусов Цельсия пластмассовые корпуса расплавляются, но контакты Ensto из специального медного сплава внутри керамического корпуса сохраняют свою форму и продолжают работать.

Изделие соответствует требованиям стандарта DIN 4102-12 и поддерживает живучесть кабельной линии на время до 90 минут, с тем чтобы, например, обеспечить работоспособность систем аварийного освещения и поддержания давления воды.

## **Установка стала еще проще**

Серия Vulcano - это совершенно новые возможности установки. «Обычно, - говорит Р. Сээк, - изделия такого типа поставляются, как детские конструкторы, части которых упакованы в пластмассовый мешок. Коробки Ensto Vulcano поставляются уже собранными, единственные отдельные части - это винтовые анкеры».

Распределительные клеммы - это дополнительное преимущество при установке. К одному входному проводнику можно подключить три выходных, каждый проводник фиксируется в своем отсеке. «Это устраняет необходимость крепить несколько проводников одним винтом», - поясняет Риитта.

## **Жизнь - это важно**

Римская миф говорит, что Вулкан, бог огня, выковал шлем для Плутона, трезубец для Нептуна, и латы для Ахиллеса и Энея. Считается, что он научил людей ковать и полировать металл. И ему было бы приятно узнать, что Ensto создали легендарно прочную пожарозащищенную распределительную коробку, достойную имени Вулкана.

Жизнь - это важно, и поэтому Ensto Vulcano обустроит самым нужным каждое здание, где собирается много людей.

Автор: Скотт Диел (Scott Diel)





## Официальное уведомление

Сведения, содержащиеся в этой брошюре, в меру знаний и убеждений Ensto являются правильными и достоверными. Мы оставляем за собой право вносить изменения в спецификации, материалы и методы производства без последующего уведомления. Обращаем ваше внимание на то, что вы должны самостоятельно оценивать пригодность каждого изделия для той или иной цели. Ensto не дает никаких гарантий конкретных качеств или рабочих характеристик. Наша ответственность за изделия предусмотрена в «Общих условиях поставки механических, электрических и электронных изделий Orgalime S 2000». Установка изделий должна выполняться только компетентными специалистами, имеющими требуемый в стране уровень знаний. Ensto не несет ответственности ни за своих дистрибьюторов, ни за ненадлежащее использование, неправильный монтаж или пренебрежение национальными правилами безопасности или иными национальными нормами.

Авторские права принадлежат Ensto Oy 2016, Ensto™

Фотография: Тейму Паппанен (Teemu Raappanen), изображение пожара, 2015



*Saves Your Energy*

ООО Энсто Рус  
198205, Санкт-Петербург  
Таллинское шоссе, 206  
[www.ensto.ru](http://www.ensto.ru)

