



## СОДЕРЖАНИЕ

| 004

### ВВЕДЕНИЕ

LG ИННОВАЦИИ В ЭКОЛОГИИ  
LG ИСТОРИЯ ИННОВАЦИЙ  
LG ИННОВАЦИИ В ОСВЕЩЕНИИ

| 010

### СВЕТОДИОДНЫЕ ЛАМПЫ

**PAR**  
PAR16 (3,5 Вт / 7 Вт)  
PAR30 (13 Вт)

**MR16**  
4,4 Вт / 6 Вт

**A19**  
7,5 Вт / 12,8 Вт / 14 Вт

**СВЕЧА**  
2 Вт

**T8**  
22 Вт (1200 мм)  
24 Вт (1500 мм)

| 032

### СВЕТОДИОДНЫЕ СВЕТИЛЬНИКИ ДЛЯ ПОМЕЩЕНИЙ

#### ИЗЛУЧАЮЩИЕ ВНИЗ СВЕТИЛЬНИКИ

8 Вт  
15 Вт  
23 Вт  
37 Вт

#### ПЛОСКИЕ СВЕТИЛЬНИКИ

50 Вт (Армстронг)  
50 Вт (Гипсокартон)  
40 Вт (Армстронг)  
40 Вт (Гипсокартон)  
53 Вт (Армстронг)  
53 Вт (Гипсокартон)

| 058

### НАРУЖНОЕ / ПРОМЫШЛЕННОЕ СВЕТОДИОДНОЕ ОСВЕЩЕНИЕ

#### УЛИЧНЫЕ СВЕТИЛЬНИКИ

32 Вт / 62 Вт  
90 Вт / 150 Вт / 210 Вт

#### СВЕТИЛЬНИКИ ДЛЯ ВЫСОКИХ ПРОЛЕТОВ

70 Вт / 150 Вт / 210 Вт

#### ПРОЖЕКТОРЫ

150 Вт / 210 Вт

#### ТУННЕЛЬНЫЕ СВЕТИЛЬНИКИ

90 Вт / 150 Вт

| 082

### ПЛАЗМЕННОЕ ОСВЕЩЕНИЕ СВЕТИЛЬНИК ДЛЯ ПОМЕЩЕНИЙ

730 Вт

#### ПРОЖЕКТОР

1030 Вт

| 088

### ПРИМЕРЫ УСТАНОВКИ ОБОРУДОВАНИЯ LG

| 090

### АКАДЕМИЯ СВЕТОТЕХНИКИ LG ELECTRONICS

# LG ИННОВАЦИИ В ЭКОЛОГИИ

LG помогает сделать ваше будущее лучше благодаря экологически чистым технологиям.

Мы осознаем, что несем ответственность перед обществом за состояние окружающей среды. Именно поэтому компания LG Electronics предпринимает активные шаги по сокращению объемов выбросов парниковых газов.

LG Electronics является инициатором в области охраны окружающей среды благодаря использованию экологически чистых энергосберегающих технологий.

При разработке продуктов специалисты LG Electronics стараются применить принципы экологически безопасного дизайна, чтобы минимизировать негативное воздействие на окружающую среду и контролировать использование вредных веществ.

LG Electronics помогает сделать лучше вашу повседневную жизнь благодаря инновационным, экологически чистым технологиям.



**ЭКО**

Сокращение выбросов CO<sub>2</sub>



**Экономия**

Повышение энерго-эффективности



**Переработка**

Перерабатываемость ресурсов



**Управление**

Решение для управления энерго-потреблением

LIFE'S GOOD  
WHEN IT'S GREEN...

ЖИЗНЬ ПРЕКРАСНА  
КОГДА МИР ЗЕЛЕНЬЙ...



# LG ИСТОРИЯ ИННОВАЦИЙ

Технические инновации, используемые Отделением Систем Кондиционирования и Энергосберегающих Технологий корпорации LG, еще раз подтверждают прочное лидерство компании в данной области мировой экономики.



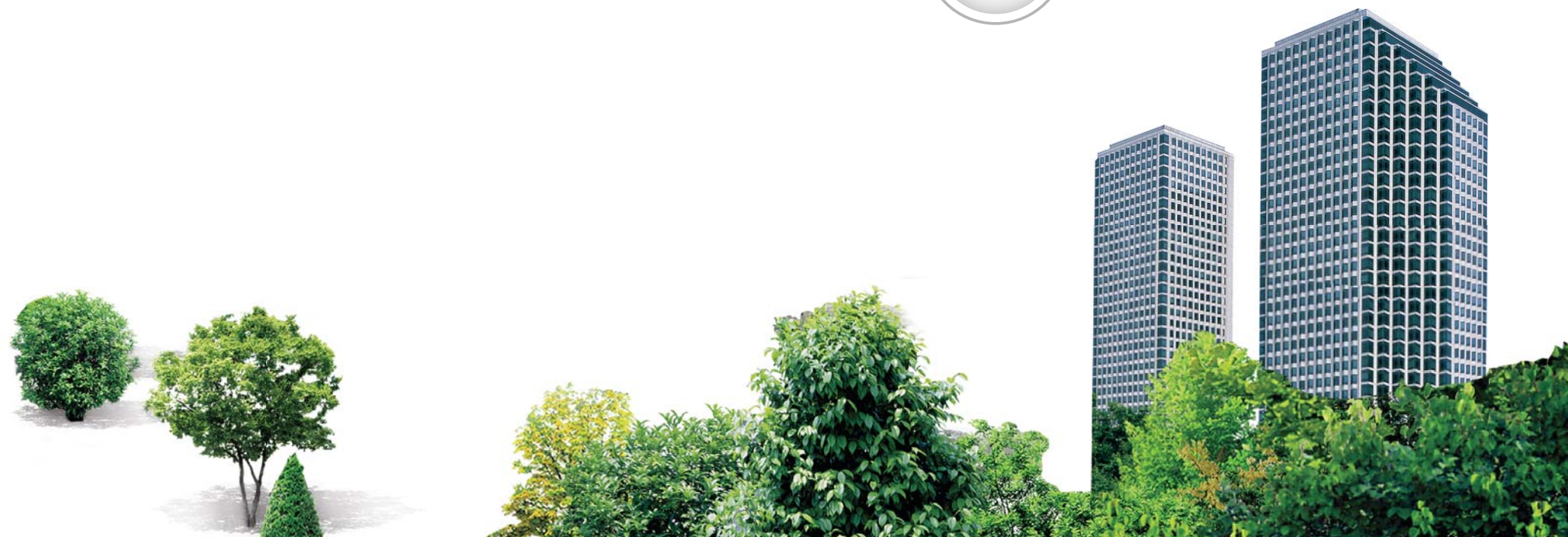
В рамках стратегических планов LG по расширению бизнеса в направлении коммерческих продуктов было сформировано подразделение Кондиционирования и Энергосберегающих решений (LG AE), с целью укрепления позиций в коммерческих продуктах и проектном бизнесе.

Опираясь на успешный опыт на потребительском рынке, новое подразделение Кондиционирования и Энергосберегающих решений создано для повышения конкурентоспособности в коммерческих системах отопления, вентиляции, кондиционирования (ОВК) и энергосберегающих решений на мировом рынке. В ассортимент включены экономически эффективные и экологически чистые решения для ОВК и энергосберегающих решений.

Непрерывно уделяя пристальное внимание инновациям и развитию, LG AE укрепляет свои позиции и стремится стать лидирующей компанией в области ОВК и энергосберегающих решений.

Компания LG AE стремится к улучшению жизни своих клиентов путем обновления их жизненного пространства при помощи экологически чистых энергосберегающих решений, как заявлено в обещании бренда, "оживляя ваше жизненное пространство". С этой целью компания LG AE делает акцент на чистых и эффективных технологиях будущего, таких как светодиодное (LED) и плазменное (PLS) освещение.

## LG История развития



# LG ИННОВАЦИИ В ОСВЕЩЕНИИ

Компания LG организовала производство полного цикла и инвестировала более 1 млрд долларов в строительство современных производственных мощностей с объемом производства свыше 200 млн светодиодных чипов, а также массовым производством 6-ти дюймовых подложек.

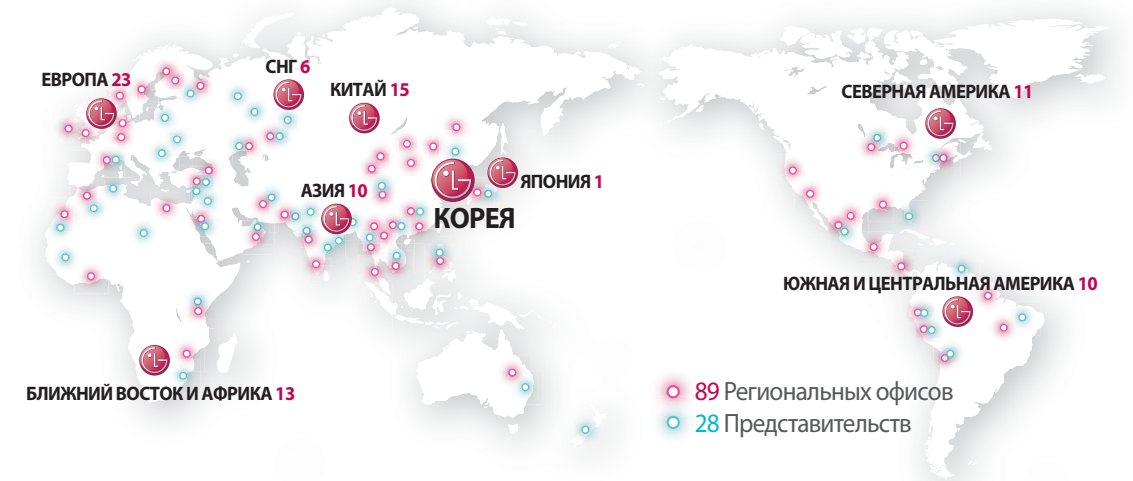
Являясь одним из крупнейших производителей электроники, LG также предлагает системы контроля и управления освещением, интегрируемые с оборудованием для кондиционирования, отопления и электроснабжения. Это позволяет осуществлять мониторинг и оптимизировать общее энергопотребление зданий.

Стремясь к безупречному качеству, LG непрерывно внедряет инновационные технологии, создавая производство полного цикла, обеспечивая снижение себестоимости и повышение качества светодиодов.

Данные шаги в области комплексного энергосбережения наглядно демонстрируют стремление компании LG AE занять место среди глобальных лидеров в области энергосберегающих технологий и инноваций в освещении.



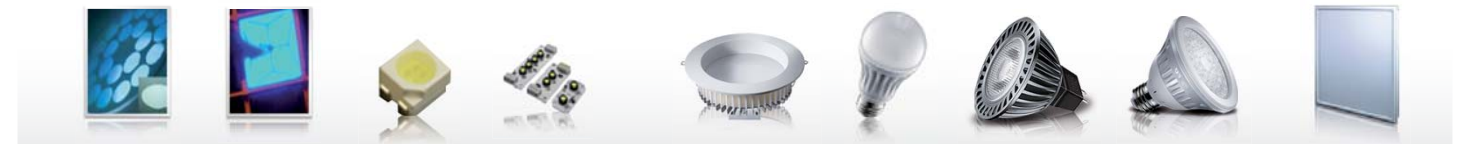
Глобальная сеть центров исследований и разработок и представительств по всему миру (117 филиалов)



## Полный цикл производства



Производство полного цикла позволяет получать экономию при массовом производстве, технологическое лидерство в снижении себестоимости и повышении надежности продукта за счет идеальной совместимости компонентов.



### Крупнейшее в мире производство

LG является крупнейшим в мире производителем SMD светодиодных чипов и 6-ти дюймовых подложек.



### Передовые технологии и стильный дизайн

Качество, признанное авторитетными лабораториями

Престижные награды в области дизайна

### Строгий контроль качества и надежность

Тестовые лаборатории оснащены сертифицированным оборудованием, обеспечивают надежность продукции и внедрение передовых технологий в производство.



### Система управления освещением

- Дополнительная экономия электроэнергии за счет использования датчиков освещенности и присутствия.  
- Комплексный подход при интеграции с системой управления кондиционированием.



# СВЕТОДИОДНЫЕ ЛАМПЫ

012

СВЕТОДИОДНЫЕ ЛАМПЫ PAR

PAR16 (3,5 Вт / 7 Вт)

PAR30 (13 Вт)

018

СВЕТОДИОДНЫЕ ЛАМПЫ MR16

4,4 Вт / 6 Вт

022

СВЕТОДИОДНЫЕ ЛАМПЫ A19/СВЕЧА

A19 (7,5 Вт / 12,8 Вт / 14 Вт)

СВЕЧА (2 Вт)

028

СВЕТОДИОДНЫЕ ЛАМПЫ T8

22 Вт (1200 мм)

24 Вт (1500 мм)



# СВЕТОДИОДНЫЕ ЛАМПЫ PAR

## ПРЕКРАСНАЯ АЛЬТЕРНАТИВА

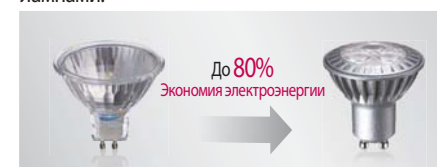
Высокие значения светотдачи и индекса цветопередачи (PAR16, 7 Вт, 2700 К: 47 лм/Вт, 83Ra). Отсутствие ИК и УФ в спектре, а также пульсаций обеспечивают лучшее восприятие и отсутствие выцветания и нагрева освещаемого объекта.



ГАЛОГЕНОВАЯ ЛАМПА      СВЕТОДИОДНАЯ ЛАМПА LG PAR

## ЭНЕРГОСБЕРЕЖЕНИЕ

Значительная экономия электроэнергии до 80% по сравнению с традиционными галогеновыми лампами.



## ДЛИТЕЛЬНЫЙ СРОК СЛУЖБЫ

Низкие эксплуатационные расходы, обусловленные длительным сроком службы (более 25000 часов).



СВЕТОДИОДНАЯ ЛАМПА LG PAR



ГАЛОГЕНОВАЯ ЛАМПА

0 1 2 3 . . . . . 25000 часов

## СОВМЕСТИМОСТЬ

Прямая замена галогеновых ламп за счет унифицированных габаритных размеров.



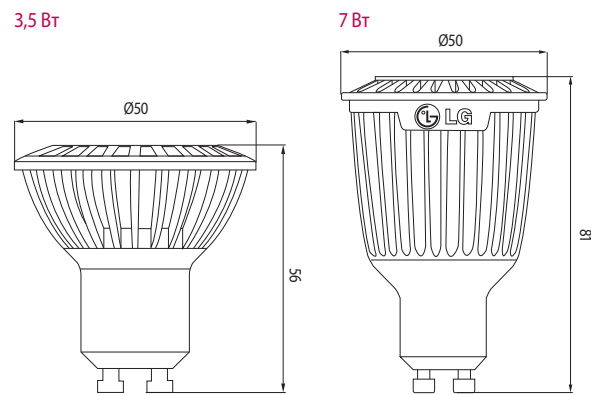
СВЕТОДИОДНАЯ ЛАМПА LG PAR - идеальное решение для дизайна интерьера. Подходит для декоративного освещения магазинов, гостиниц, ресторанов и кафе, включая коридоры, лестницы и витрины.



## СВЕТОДИОДНАЯ ЛАМПА PAR16

**3,5 Вт**  
(Замена галогеновых ламп мощностью 25 Вт)

**7 Вт**  
(Замена галогеновых ламп мощностью 50 Вт)



Модель	LP04N830C0Z	P1607CC0GC1	P1607CC0GD1	P1607CC3GC1	P1607CC3GD1
Мощность Вт	3,5	7	7	7	7
Световой поток лм	165	330	330	350	350
Цветовая температура К	3000	2700	2700	4000	4000
Осевая сила света (СВСП) кд	350	1290	803	1350	840
Индекс цветопередачи (CRI) Ra	80	83	83	83	83
Угол рассеивания °	38	25	35	25	35
Возможность диммирования	X	O	O	O	O
Срок службы часов	25000	40000	40000	40000	40000
Габаритные размеры мм	50 x 56	50 x 81	50 x 81	50 x 81	50 x 81
Масса г	47	129	129	129	129
Цоколь	GU10	GU10	GU10	GU10	GU10
Напряжение питания В	220	220	220	220	220

\* Приведенные выше технические характеристики могут быть изменены без предварительного уведомления.

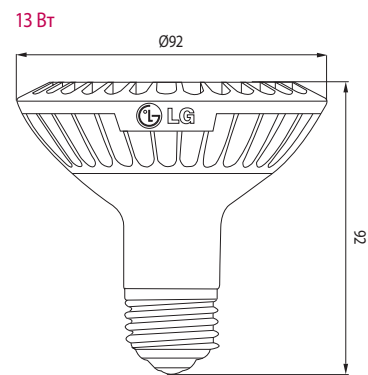
## ФОТОМЕТРИЧЕСКИЕ ДАННЫЕ

3,5 Вт 7 Вт

Модель	Кривые силы света	Конусные диаграммы освещенности
<b>3,5 Вт</b>  LP04N830C0Z		<p>Угол рассеивания: 2x19</p>
<b>7 Вт</b>  P1607CC0GC1		<p>Угол рассеивания: 2x12</p>
 P1607CC0GD1		<p>Угол рассеивания: 2x17</p>
 P1607CC3GC1		<p>Угол рассеивания: 2x12</p>
 P1607CC3GD1		<p>Угол рассеивания: 2x17</p>

**СВЕТОДИОДНАЯ  
ЛАМПА PAR30**

**13 Вт**  
(Замена галогеновых  
ламп мощностью 100 Вт)


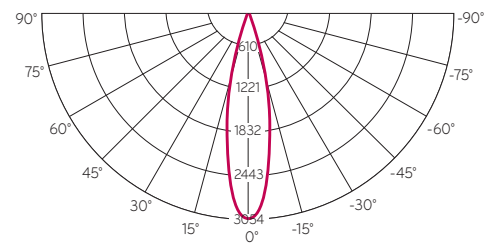
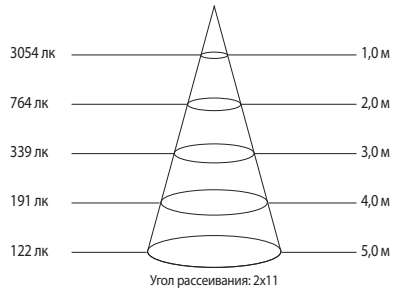

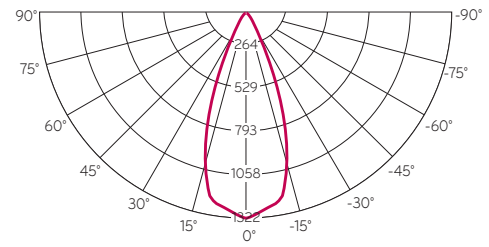
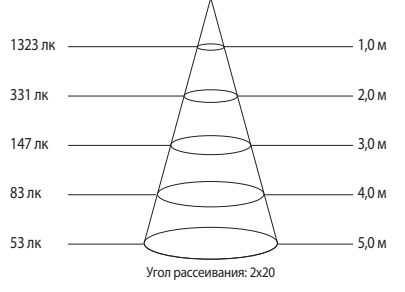

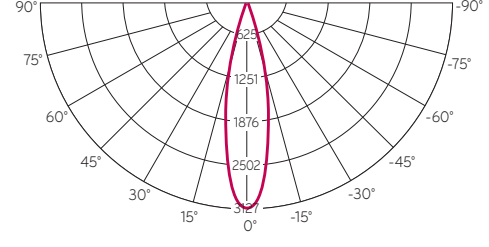
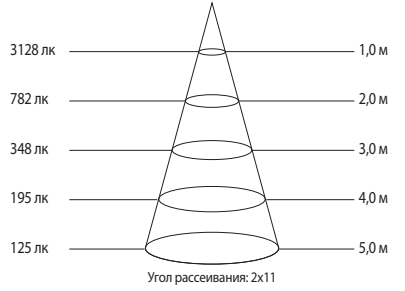

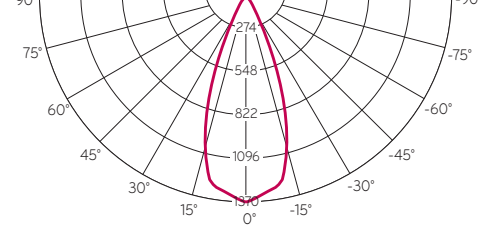
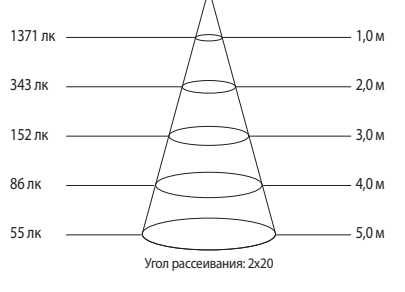


Модель		P3S14GB1GC1	P3S14GB1GD1	P3S14GB3GC1	P3S14GB3GD1
Мощность	Вт	13	13	13	13
Световой поток	лм	830	830	900	900
Цветовая температура	К	3000	3000	4000	4000
Осевая сила света (СВСП)	кд	3000	1320	3120	1370
Индекс цветопередачи (CRI)	Ra	83	83	83	83
Угол рассеивания	°	25	40	25	40
Возможность диммирования	-	0	0	0	0
Коэффициент мощности	-	≥0,9	≥0,9	≥0,9	≥0,9
Срок службы	часов	45000	45000	45000	45000
Габаритные размеры	мм	92 x 92	92 x 92	92 x 92	92 x 92
Масса	г	255	255	255	255
Цоколь	-	E27	E27	E27	E27
Напряжение питания	В	220	220	220	220

\* Приведенные выше технические характеристики могут быть изменены без предварительного уведомления.

**ФОТОМЕТРИЧЕСКИЕ ДАННЫЕ**



Модель	Кривые силы света	Конусные диаграммы освещенности
<b>13 Вт</b>  P3S14GB1GC1		 <p>Угол рассеивания: 2x11</p>
 P3S14GB1GD1		 <p>Угол рассеивания: 2x20</p>
 P3S14GB3GC1		 <p>Угол рассеивания: 2x11</p>
 P3S14GB3GD1		 <p>Угол рассеивания: 2x20</p>



# СВЕТОДИОДНЫЕ ЛАМПЫ MR16

## ПРЕКРАСНАЯ АЛЬТЕРНАТИВА

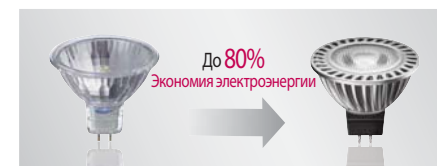
Высокие значения светотдачи и индекса цветопередачи (PAR16, 7 Вт, 2700 К: 47 лм/Вт, 83Ra). Отсутствие ИК и УФ в спектре, а также пульсаций обеспечивают лучшее восприятие и отсутствие выцветания и нагрева освещаемого объекта.



ГАЛОГЕНОВАЯ ЛАМПА      СВЕТОДИОДНАЯ ЛАМПА LG MR16

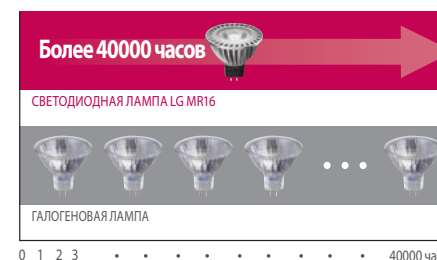
## ЭНЕРГОСБЕРЕЖЕНИЕ

Значительная экономия электроэнергии до 80% по сравнению с традиционными галогеновыми лампами.



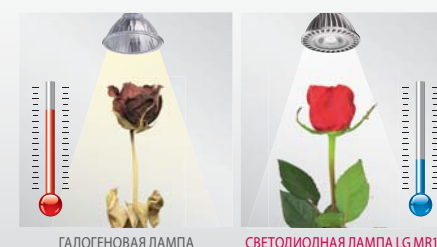
## ДЛИТЕЛЬНЫЙ СРОК СЛУЖБЫ

Низкие эксплуатационные расходы, обусловленные длительным сроком службы (более 40000 часов).



## МАЛОЕ ТЕПЛОЫДЕЛЕНИЕ

Замена традиционных галогеновых ламп светодиодными лампами LG снижает тепловую нагрузку на освещаемый объект.



ГАЛОГЕНОВАЯ ЛАМПА      СВЕТОДИОДНАЯ ЛАМПА LG MR16

СВЕТОДИОДНАЯ ЛАМПА LG MR16 излучает чистый яркий свет и создает стильную атмосферу. Доверьте этой лампе представить ваше помещение в новом свете.



4,4 Вт

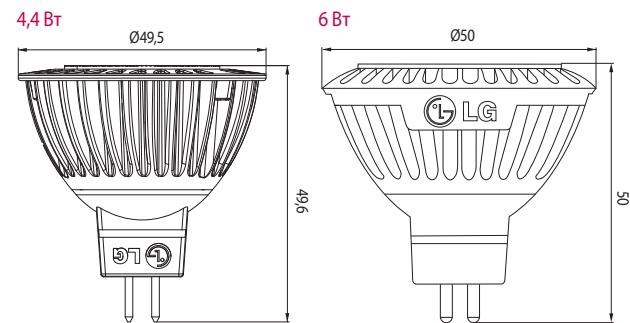


6 Вт

## СВЕТОДИОДНАЯ ЛАМПА MR16

**4,4 Вт**  
(Замена галогеновых ламп мощностью 20 Вт)

**6 Вт**  
(Замена галогеновых ламп мощностью 35 Вт)



Модель	LM04M730B0B.D	LM04M730B0B.F	LM04M750B0B.D	LM04M750B0B.F	M1606BC0AD0	M1606BC3AD0	
Мощность	Вт	4,4	4,4	4,4	4,4	6	6
Световой поток	лм	240	240	270	270	350	370
Цветовая температура	К	3000	3000	5000	5000	2700	4000
Осевая сила света (СВСП)	кд	390	220	440	250	870	900
Индекс цветопередачи (CRI)	Ra	75	75	75	75	83	83
Угол рассеивания	°	36	60	36	60	35	35
Возможность диммирования	-	X	X	X	X	X	X
Срок службы	часов	45000	45000	45000	45000	40000	40000
Габаритные размеры	мм	49,5 x 49,6	49,5 x 49,6	49,5 x 49,6	49,5 x 49,6	50 x 50	50 x 50
Масса	г	48	48	48	48	47	47
Цоколь	-	GU5.3	GU5.3	GU5.3	GU5.3	GU5.3	GU5.3
Напряжение питания	В	12	12	12	12	12	12

\* Приведенные выше технические характеристики могут быть изменены без предварительного уведомления.

## ФОТОМЕТРИЧЕСКИЕ ДАННЫЕ

4,4 Вт 6 Вт

Модель	Кривые силы света	Конусные диаграммы освещенности
<b>4,4 Вт</b> LM04M730B0B.D		 388 лк — 1,0 м 97 лк — 2,0 м 43 лк — 3,0 м 24 лк — 4,0 м Угол рассеивания: 2x18
LM04M730B0B.F		 224 лк — 1,0 м 56 лк — 2,0 м 25 лк — 3,0 м 14 лк — 4,0 м Угол рассеивания: 2x29
LM04M750B0B.D		 436 лк — 1,0 м 109 лк — 2,0 м 48 лк — 3,0 м 27 лк — 4,0 м Угол рассеивания: 2x18
LM04M750B0B.F		 252 лк — 1,0 м 63 лк — 2,0 м 28 лк — 3,0 м 16 лк — 4,0 м Угол рассеивания: 2x29
<b>6 Вт</b> M1606BC0AD0		 862 лк — 1,0 м 216 лк — 2,0 м 96 лк — 3,0 м 54 лк — 4,0 м 34 лк — 5,0 м Угол рассеивания: 2x18
M1606BC3AD0		 899 лк — 1,0 м 225 лк — 2,0 м 100 лк — 3,0 м 56 лк — 4,0 м 36 лк — 5,0 м Угол рассеивания: 2x18

СВЕТОДИОДНЫЕ ЛАМПЫ А19  
СВЕТОДИОДНЫЕ ЛАМПЫ СВЕЧА

# СВЕТОДИОДНЫЕ ЛАМПЫ А19 СВЕТОДИОДНЫЕ ЛАМПЫ СВЕЧА

## ЭНЕРГОСБЕРЕЖЕНИЕ

Прямая замена ламп накаливания на светодиодные лампы обеспечивает значительную экономию энергии (до 80%). Значительно сокращены потери энергии за счет увеличения коэффициента мощности ( $\geq 0,9$ ).



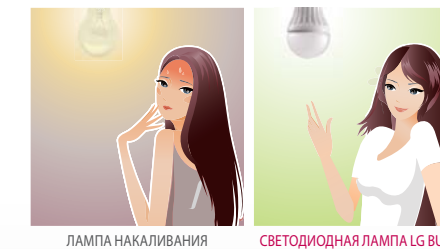
## ДЛИТЕЛЬНЫЙ СРОК СЛУЖБЫ

Низкие эксплуатационные расходы, обусловленные длительным сроком службы (25000 часов). Подходит для установки в труднодоступных местах.



## ЗРИТЕЛЬНЫЙ КОМФОРТ

Комфортный рассеянный свет, отсутствие пульсаций и слепящего действия.



## ПРОСТАТА В УСТАНОВКЕ

Простая и быстрая установка без использования инструментов.



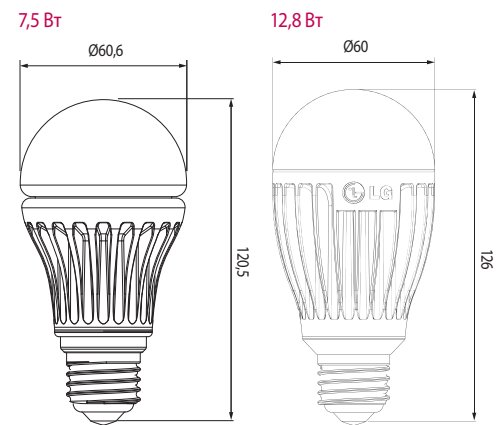
СВЕТОДИОДНАЯ ЛАМПА LG А19 предназначена для широкой области применения, включая прихожую, спальню, кухню и санузел. Это экологичное, экономически эффективное и долговечное решение, призванное изменить качество освещения в вашем доме.



## СВЕТОДИОДНАЯ ЛАМПА А19

**7,5 Вт**  
(Замена ламп накаливания мощностью 40 Вт)

**12,8 Вт**  
(Замена ламп накаливания мощностью 60 Вт)



Модель		LB08E827L0A	LB08E830L0A	A1912GD0GE1	A1912GD1GE1
Мощность	Вт	7,5	7,5	12,8	12,8
Световой поток	лм	450	485	810	810
Цветовая температура	К	2700	3000	2700	3000
Индекс цветопередачи (CRI)	Ra	81	83	83	83
Угол рассеивания	°	140	140	130	130
Возможность диммирования	-	X	X	O	O
Коэффициент мощности	-	≥0,9	≥0,9	≥0,9	≥0,9
Срок службы	часов	25000	25000	25000	25000
Габаритные размеры	мм	60,6 x 120,5	60,6 x 120,5	60 x 126	60 x 126
Масса	г	165	165	230	230
Цоколь	-	E27	E27	E27	E27
Напряжение питания	В	220	220	220	220

## ФОТОМЕТРИЧЕСКИЕ ДАННЫЕ



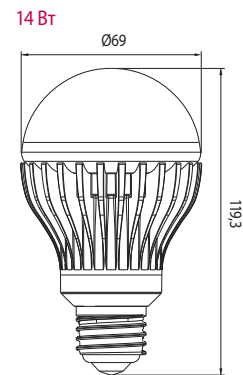
Модель	Кривые силы света	Конусные диаграммы освещенности
<b>7,5 Вт</b>  LB08E827L0A		 Угол рассеивания: 2x69
 LB08E830L0A		 Угол рассеивания: 2x69
<b>12,8 Вт</b>  A1912GD0GE1		 Угол рассеивания: 2x66
 A1912GD1GE1		 Угол рассеивания: 2x66

\* Приведенные выше технические характеристики могут быть изменены без предварительного уведомления.

СВЕТОДИОДНАЯ ЛАМПА

**СВЕТОДИОДНАЯ  
ЛАМПА А19**

**14 Вт**  
(Замена ламп накаливания  
мощностью 60 Вт)



Модель		A1914GC0GG1	A1914GC1GG1
Мощность	Вт	14	14
Световой поток	лм	850	900
Цветовая температура	К	2700	3000
Индекс цветопередачи (CRI)	Ra	83	83
Угол рассеивания	°	250	250
Возможность диммирования	-	0	0
Коэффициент мощности	-	≥0,9	≥0,9
Срок службы	часов	25000	25000
Габаритные размеры	мм	69 x 119,3	69 x 119,3
Масса	г	220	220
Цоколь	-	E27	E27
Напряжение питания	В	220	220

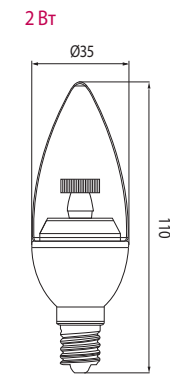
\* Приведенные выше технические характеристики могут быть изменены без предварительного уведомления.

Модель	Кривые силы света	Конусные диаграммы освещенности
14 Вт A1914GC0GG1		
A1914GC1GG1		

СВЕТОДИОДНАЯ ЛАМПА

**СВЕТОДИОДНАЯ  
ЛАМПА СВЕЧА**

**2 Вт**  
(Замена ламп накаливания  
мощностью 10 Вт)



Модель		LA02B830M0Z
Мощность	Вт	2
Световой поток	лм	60
Цветовая температура	К	3000
Индекс цветопередачи (CRI)	Ra	80
Возможность диммирования	-	X
Коэффициент мощности	-	≥0,9
Срок службы	часов	20000
Габаритные размеры	мм	35 x 110
Масса	г	48
Цоколь	-	E14
Напряжение питания	В	220

\* Приведенные выше технические характеристики могут быть изменены без предварительного уведомления.

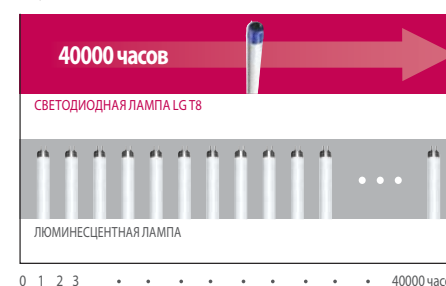
Модель	Кривые силы света
2 Вт LA02B830M0Z	



# СВЕТОДИОДНЫЕ ЛАМПЫ T8

## ДЛИТЕЛЬНЫЙ СРОК СЛУЖБЫ

Низкие эксплуатационные расходы, обусловленные длительным сроком службы (более 40000 часов).



## СНИЖЕНИЕ КАПЗАТРАТ

Прямая замена традиционных люминесцентных ламп без замены светильников. Снижение эксплуатационных расходов за счет экономии электроэнергии и длительного срока службы ламп.



## ЭКОЛОГИЧЕСКИ ЧИСТЫЙ СВЕТ

Экологичный источник света, который не содержит ртути и способствует снижению выделения CO<sub>2</sub>, равному посадке 9 деревьев.



СВЕТОДИОДНАЯ ЛАМПА LG T8 с превосходной цветопередачей идеально подходит для существующих светильников. Может быть применена в офисах, больницах, магазинах, на автостоянках и в общественных местах.



# СВЕТОДИОДНАЯ ЛАМПА Т8

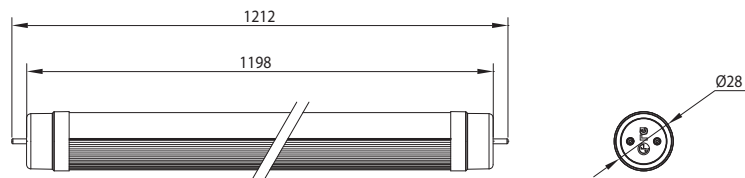
(С БАЛЛАСТОМ)

22 Вт (1200 мм)

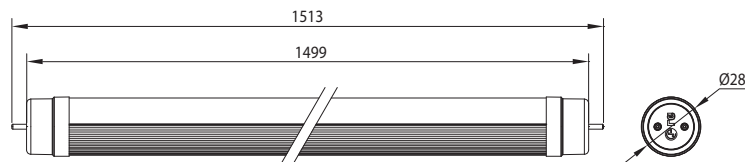
24 Вт (1500 мм)



22 Вт (1200 мм)



24 Вт (1500 мм)



Модель	T4B22BD1FEA	T4B22BD3FEA	T4B22BD5FEA	T5B24BD1FEA	T5B24BD3FEA	T5B24BD5FEA	
Мощность	Вт	22	22	22	24	24	24
Световой поток	лм	1750	1750	1800	1950	1950	2000
Цветовая температура	К	3000	4000	5000	3000	4000	5000
Индекс цветопередачи (CRI)	Ra	83	83	83	83	83	83
Угол рассеивания	°	120	120	120	120	120	120
Возможность диммирования	-	X	X	X	X	X	X
Коэффициент мощности	-	≥0,9	≥0,9	≥0,9	≥0,9	≥0,9	≥0,9
Срок службы	часов	40000	40000	40000	40000	40000	40000
Габаритные размеры	мм	1200	1200	1200	1500	1500	1500
Масса	г	430	430	430	490	490	490
Цоколь	-	G13	G13	G13	G13	G13	G13
Напряжение питания	В	100-240	100-240	100-240	100-240	100-240	100-240

\* Приведенные выше технические характеристики могут быть изменены без предварительного уведомления.



## ФОТОМЕТРИЧЕСКИЕ ДАННЫЕ



Модель	Кривые силы света	Конусные диаграммы освещенности
<b>22 Вт (1200 мм)</b>  T4B22BD1FEA		<p>500 лк — 1,0 м 125 лк — 2,0 м 56 лк — 3,0 м 31 лк — 4,0 м Угол рассеивания: 2x61</p>
 T4B22BD3FEA		<p>500 лк — 1,0 м 125 лк — 2,0 м 56 лк — 3,0 м 31 лк — 4,0 м Угол рассеивания: 2x61</p>
 T4B22BD5FEA		<p>513 лк — 1,0 м 128 лк — 2,0 м 57 лк — 3,0 м 32 лк — 4,0 м Угол рассеивания: 2x61</p>
<b>24 Вт (1500 мм)</b>  T5B24BD1FEA		<p>524 лк — 1,0 м 131 лк — 2,0 м 58 лк — 3,0 м 33 лк — 4,0 м Угол рассеивания: 2x60</p>
 T5B24BD3FEA		<p>524 лк — 1,0 м 131 лк — 2,0 м 58 лк — 3,0 м 33 лк — 4,0 м Угол рассеивания: 2x60</p>
 T5B24BD5FEA		<p>537 лк — 1,0 м 134 лк — 2,0 м 60 лк — 3,0 м 34 лк — 4,0 м Угол рассеивания: 2x60</p>

# СВЕТОДИОДНЫЕ СВЕТИЛЬНИКИ ДЛЯ ПОМЕЩЕНИЙ

034

ИЗЛУЧАЮЩИЕ ВНИЗ  
СВЕТОДИОДНЫЕ  
СВЕТИЛЬНИКИ

8 Вт  
15 Вт  
23 Вт  
37 Вт

044

ПЛОСКИЕ  
СВЕТОДИОДНЫЕ  
СВЕТИЛЬНИКИ

50 Вт (Армстронг)  
50 Вт (Гипсокартон)  
40 Вт (Армстронг)  
40 Вт (Гипсокартон)  
53 Вт (Армстронг)  
53 Вт (Гипсокартон)





# ИЗЛУЧАЮЩИЕ ВНИЗ СВЕТОДИОДНЫЕ СВЕТИЛЬНИКИ

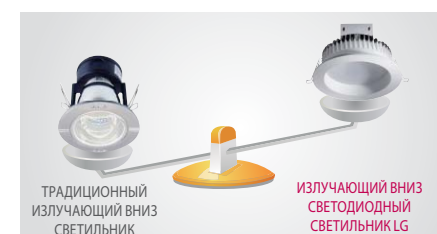
## ЭНЕРГОСБЕРЕЖЕНИЕ

Сохранение более 70% светового потока через 40000 часов. Дополнительное энергосбережение за счет снижения мощности в режиме ожидания ниже 1 Вт.



## МАЛЫЙ ВЕС

Существенное снижение нагрузки на потолки за счет малого веса светодиодного светильника.



## КОМФОРТНОЕ ОСВЕЩЕНИЕ

Отсутствие пульсаций и слепящего действия.



## УНИВЕРСАЛЬНЫЕ ГАБАРИТЫ

Прямая замена традиционных излучающих вниз светильников за счет унификации габаритных размеров.

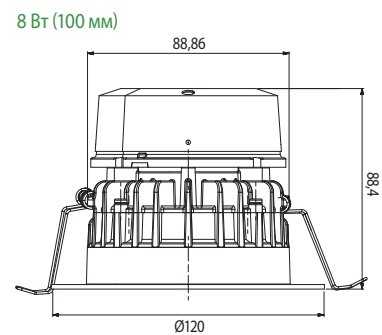


ИЗЛУЧАЮЩИЙ ВНИЗ СВЕТОДИОДНЫЙ СВЕТИЛЬНИК, выполненный из экологически чистых материалов, обладает высокой энергоэффективностью и длительным сроком службы. Может быть применен в торговых центрах, офисах, магазинах, студиях, театрах, кино-концертных залах и объектах общественного пользования.



**ИЗЛУЧАЮЩИЙ ВНИЗ  
СВЕТОДИОДНЫЙ  
СВЕТИЛЬНИК**

8 Вт



Модель		LD08X730M2C	LD08X740M2C	LD08X750M2C
Мощность	Вт	8	8	8
Световой поток	лм	460	470	470
Цветовая температура	К	3000	4000	5000
Индекс цветопередачи (CRI)	Ra	80	80	80
Угол рассеивания	°	100	100	100
Возможность диммирования	-	0	0	0
Коэффициент мощности	-	≥0,9	≥0,9	≥0,9
Срок службы	часов	40000	40000	40000
Габаритные размеры	мм	120 x 88	120 x 88	120 x 88
Масса	г	358	358	358
Напряжение питания	В	100-240	100-240	100-240

\* Приведенные выше технические характеристики могут быть изменены без предварительного уведомления.

**ФОТОМЕТРИЧЕСКИЕ ДАННЫЕ**



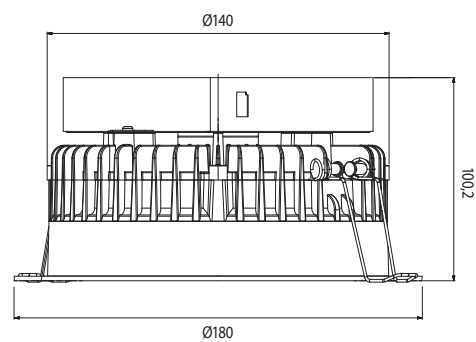
Модель	Кривые силы света	Конусные диаграммы освещенности
8 Вт LD08X730M2C		
8 Вт LD08X740M2C		
8 Вт LD08X750M2C		

**ИЗЛУЧАЮЩИЙ ВНИЗ  
СВЕТОДИОДНЫЙ  
СВЕТИЛЬНИК**

15 Вт



15 Вт (150 мм)



Модель	LD15X730P2C	LD15X740P2C	LD15X750P2C	
Мощность	Вт	15	15	15
Световой поток	лм	880	930	990
Цветовая температура	К	3000	4000	5000
Индекс цветопередачи (CRI)	Ra	80	80	80
Угол рассеивания	°	100	100	100
Возможность диммирования	-	0	0	0
Коэффициент мощности	-	≥0,9	≥0,9	≥0,9
Срок службы	часов	40000	40000	40000
Габаритные размеры	мм	180 x 100	180 x 100	180 x 100
Масса	г	730	730	730
Напряжение питания	В	100-240	100-240	100-240

\* Приведенные выше технические характеристики могут быть изменены без предварительного уведомления.

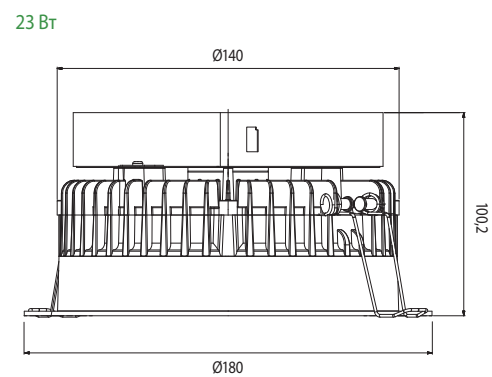
**ФОТОМЕТРИЧЕСКИЕ ДАННЫЕ**



Модель	Кривые силы света	Конусные диаграммы освещенности
15 Вт LD15X730P2C		<ul style="list-style-type: none"> <li>374 лк — 1,0 м</li> <li>93 лк — 2,0 м</li> <li>42 лк — 3,0 м</li> <li>23 лк — 4,0 м</li> <li>15 лк — 5,0 м</li> <li>10 лк — 6,0 м</li> <li>8 лк — 7,0 м</li> <li>6 лк — 8,0 м</li> </ul> Угол рассеивания: 2x49
LD15X740P2C		<ul style="list-style-type: none"> <li>398 лк — 1,0 м</li> <li>99 лк — 2,0 м</li> <li>44 лк — 3,0 м</li> <li>25 лк — 4,0 м</li> <li>16 лк — 5,0 м</li> <li>11 лк — 6,0 м</li> <li>8 лк — 7,0 м</li> <li>6 лк — 8,0 м</li> </ul> Угол рассеивания: 2x49
LD15X750P2C		<ul style="list-style-type: none"> <li>422 лк — 1,0 м</li> <li>106 лк — 2,0 м</li> <li>47 лк — 3,0 м</li> <li>26 лк — 4,0 м</li> <li>17 лк — 5,0 м</li> <li>12 лк — 6,0 м</li> <li>9 лк — 7,0 м</li> <li>7 лк — 8,0 м</li> </ul> Угол рассеивания: 2x49

**ИЗЛУЧАЮЩИЙ ВНИЗ  
СВЕТОДИОДНЫЙ  
СВЕТИЛЬНИК**

23 Вт



Модель	LD25X730P2C	LD25X740P2C	LD25X750P2C	
Мощность	Вт	23	23	23
Световой поток	лм	1430	1500	1580
Цветовая температура	К	3000	4000	5000
Индекс цветопередачи (CRI)	Ra	80	80	80
Угол рассеивания	°	100	100	100
Возможность диммирования	-	0	0	0
Коэффициент мощности	-	≥0,9	≥0,9	≥0,9
Срок службы	часов	40000	40000	40000
Габаритные размеры	мм	180 x 100	180 x 100	180 x 100
Масса	г	750	750	750
Напряжение питания	В	100-240	100-240	100-240

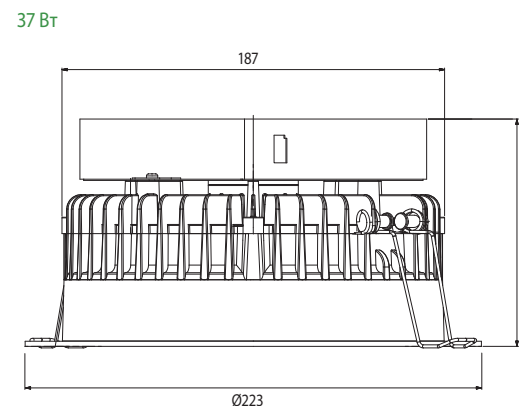
\* Приведенные выше технические характеристики могут быть изменены без предварительного уведомления.

**ФОТОМЕТРИЧЕСКИЕ ДАННЫЕ**



Модель	Кривые силы света	Конусные диаграммы освещенности
23 Вт LD25X730P2C		<ul style="list-style-type: none"> <li>611 лк — 1,0 м</li> <li>153 лк — 2,0 м</li> <li>68 лк — 3,0 м</li> <li>38 лк — 4,0 м</li> <li>24 лк — 5,0 м</li> <li>17 лк — 6,0 м</li> <li>12 лк — 7,0 м</li> <li>10 лк — 8,0 м</li> </ul> Угол рассеивания: 2x49
LD25X740P2C		<ul style="list-style-type: none"> <li>642 лк — 1,0 м</li> <li>160 лк — 2,0 м</li> <li>71 лк — 3,0 м</li> <li>40 лк — 4,0 м</li> <li>26 лк — 5,0 м</li> <li>18 лк — 6,0 м</li> <li>13 лк — 7,0 м</li> <li>10 лк — 8,0 м</li> </ul> Угол рассеивания: 2x49
LD25X750P2C		<ul style="list-style-type: none"> <li>680 лк — 1,0 м</li> <li>170 лк — 2,0 м</li> <li>76 лк — 3,0 м</li> <li>42 лк — 4,0 м</li> <li>27 лк — 5,0 м</li> <li>19 лк — 6,0 м</li> <li>14 лк — 7,0 м</li> <li>11 лк — 8,0 м</li> </ul> Угол рассеивания: 2x49

**ИЗЛУЧАЮЩИЙ ВНИЗ  
СВЕТОДИОДНЫЙ  
СВЕТИЛЬНИК  
DOWNLIGHT**  
37 Вт



Модель	LD40X730R2C	LD40X740R2C	LD40X750R2C	
Мощность	Вт	37	37	37
Световой поток	лм	2500	2600	2600
Цветовая температура	К	3000	4000	5000
Индекс цветопередачи (CRI)	Ra	80	80	80
Угол рассеивания	°	100	100	100
Возможность диммирования	-	0	0	0
Коэффициент мощности	-	≥0,9	≥0,9	≥0,9
Срок службы	часов	40000	40000	40000
Габаритные размеры	мм	223 x 111	223 x 111	223 x 111
Масса	г	1360	1360	1360
Напряжение питания	В	100-240	100-240	100-240

\* Приведенные выше технические характеристики могут быть изменены без предварительного уведомления.

**ФОТОМЕТРИЧЕСКИЕ ДАННЫЕ**



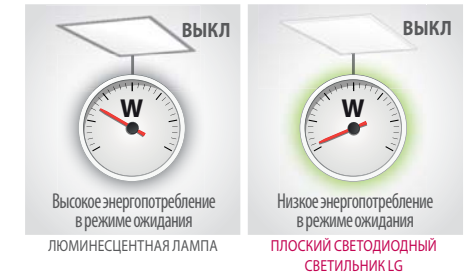
Модель	Кривые силы света	Конусные диаграммы освещенности
37 Вт LD40X730R2C		<ul style="list-style-type: none"> <li>1070 лк — 1,0 м</li> <li>267 лк — 2,0 м</li> <li>119 лк — 3,0 м</li> <li>67 лк — 4,0 м</li> <li>43 лк — 5,0 м</li> <li>30 лк — 6,0 м</li> <li>22 лк — 7,0 м</li> <li>17 лк — 8,0 м</li> </ul> Угол рассеивания: 2x50
LD40X740R2C		<ul style="list-style-type: none"> <li>1068 лк — 1,0 м</li> <li>267 лк — 2,0 м</li> <li>119 лк — 3,0 м</li> <li>67 лк — 4,0 м</li> <li>43 лк — 5,0 м</li> <li>30 лк — 6,0 м</li> <li>22 лк — 7,0 м</li> <li>17 лк — 8,0 м</li> </ul> Угол рассеивания: 2x51
LD40X750R2C		<ul style="list-style-type: none"> <li>1069 лк — 1,0 м</li> <li>267 лк — 2,0 м</li> <li>119 лк — 3,0 м</li> <li>67 лк — 4,0 м</li> <li>43 лк — 5,0 м</li> <li>30 лк — 6,0 м</li> <li>22 лк — 7,0 м</li> <li>17 лк — 8,0 м</li> </ul> Угол рассеивания: 2x51



# ПЛОСКИЕ СВЕТОДИОДНЫЕ СВЕТИЛЬНИКИ

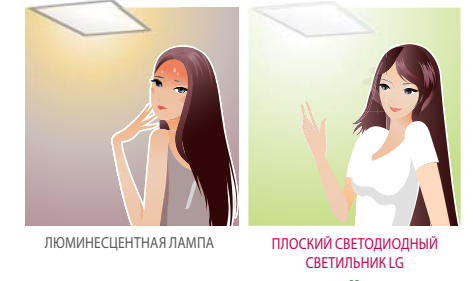
## ЭНЕРГОСБЕРЕЖЕНИЕ

Сохранение более 70% светового потока через 50000 часов. Дополнительное энергосбережение за счет снижения мощности в режиме ожидания ниже 1 Вт.



## ОПТИМАЛЬНОЕ СВЕТОРАСПРЕДЕЛЕНИЕ С НИЗКИМ СЛЕПЯЩИМ ДЕЙСТВИЕМ

Оптимальный световой прибор с обобщенным показателем дискомфорта (UGR) менее 19, обеспечивающий низкое слепящее действие, равномерное светораспределение и зрительный комфорт.



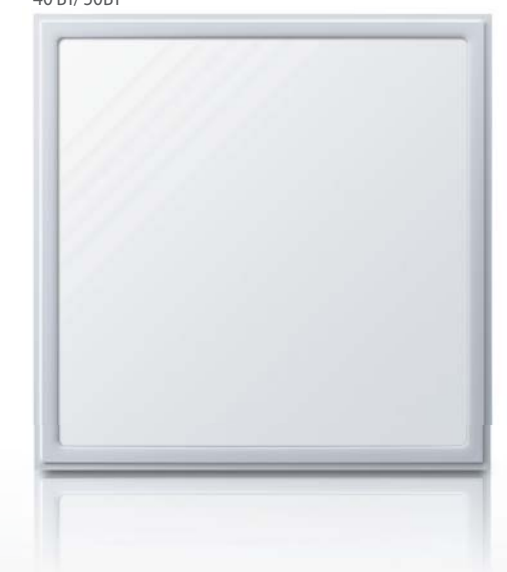
## ЭКОЛОГИЧЕСКИ ЧИСТЫЙ СВЕТ

Экологический источник света, который не содержит ртути и способствует снижению выделения CO<sub>2</sub>, равному посадке 17 деревьев.



ПЛОСКИЙ СВЕТОДИОДНЫЙ СВЕТИЛЬНИК, призванный заменить традиционные люминисцентные лампы, - это экономически эффективный световой прибор, совместимый с системами управления освещением и другим оборудованием в здании.

40 Вт/ 50Вт

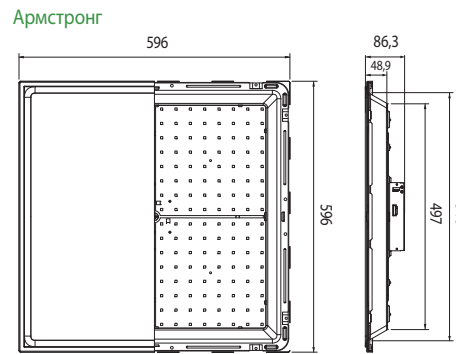


53 Вт



**ПЛОСКИЙ  
СВЕТОДИОДНЫЙ  
СВЕТИЛЬНИК**

50 Вт  
(600X600, Армстронг)



Модель		FRS650D1F0B	FRS650D3F0B	FRS650D5F0B
Мощность	Вт	50	50	50
Световой поток	лм	3700	3700	3900
Цветовая температура	К	3000	4000	5000
Индекс цветопередачи (CRI)	Ra	80	80	80
Обобщенный показатель дискомфорта	-	19	19	19
Угол рассеивания	-	82	82	82
Возможность диммирования	-	0	0	0
Коэффициент мощности	-	≥0,9	≥0,9	≥0,9
Степень защиты (IP)	-	IP20	IP20	IP20
Защита от внешних механич. воздействий (IK)	-	IK07	IK07	IK07
Испытания раскаленной проволокой	°C	750	750	750
Срок службы	часов	50000	50000	50000
Крепление к потолку	-	Армстронг	Армстронг	Армстронг
Масса	кг	4,2	4,2	4,2
Напряжение питания	В	100-240	100-240	100-240

\* Приведенные выше технические характеристики могут быть изменены без предварительного уведомления.

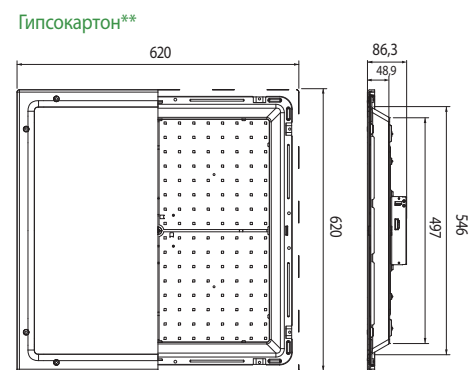
**ФОТОМЕТРИЧЕСКИЕ ДАННЫЕ**



Модель	Кривые силы света	Конусные диаграммы освещенности
50 Вт (Армстронг)   FRS650D1F0B		 Угол рассеивания: 2x41
 FRS650D3F0B		 Угол рассеивания: 2x41
 FRS650D5F0B		 Угол рассеивания: 2x41

**ПЛОСКИЙ  
СВЕТОДИОДНЫЙ  
СВЕТИЛЬНИК**

50 Вт  
(600X600, Гипсокартон\*\*)



Модель		FRS650D1F1B	FRS650D3F1B	FRS650D5F1B
Мощность	Вт	50	50	50
Световой поток	лм	3700	3700	3900
Цветовая температура	К	3000	4000	5000
Индекс цветопередачи (CRI)	Ra	80	80	80
Обобщенный показатель дискомфорта	-	19	19	19
Угол рассеивания	-	82	82	82
Возможность диммирования	-	0	0	0
Коэффициент мощности	-	≥0,9	≥0,9	≥0,9
Степень защиты (IP)	-	IP20	IP20	IP20
Защита от внешних механич. воздействий (IK)	-	IK07	IK07	IK07
Испытания раскаленной проволокой	°C	750	750	750
Срок службы	часов	50000	50000	50000
Крепление к потолку	-	Гипсокартон**	Гипсокартон**	Гипсокартон**
Масса	кг	4,2	4,2	4,2
Напряжение питания	В	100-240	100-240	100-240

\* Приведенные выше технические характеристики могут быть изменены без предварительного уведомления.  
\*\* Данная модель может применяться как накладная. Требуется дополнительная рамка. Поставляется отдельно.

**ФОТОМЕТРИЧЕСКИЕ ДАННЫЕ**



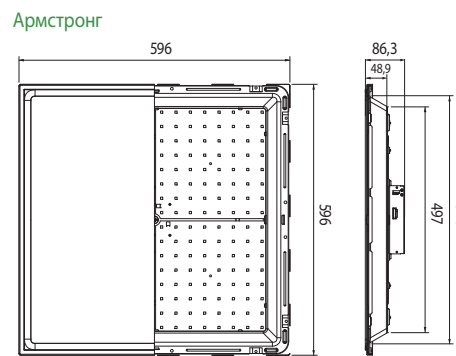
Модель	Кривые силы света	Конусные диаграммы освещенности
50 Вт (Гипсокартон*)  FRS650D1F1B		<ul style="list-style-type: none"> <li>2025 лк — 1,0 м</li> <li>506 лк — 2,0 м</li> <li>225 лк — 3,0 м</li> <li>127 лк — 4,0 м</li> <li>81 лк — 5,0 м</li> <li>56 лк — 6,0 м</li> <li>41 лк — 7,0 м</li> <li>32 лк — 8,0 м</li> </ul> Угол рассеивания: 2x41
 FRS650D3F1B		<ul style="list-style-type: none"> <li>2025 лк — 1,0 м</li> <li>506 лк — 2,0 м</li> <li>225 лк — 3,0 м</li> <li>127 лк — 4,0 м</li> <li>81 лк — 5,0 м</li> <li>56 лк — 6,0 м</li> <li>41 лк — 7,0 м</li> <li>32 лк — 8,0 м</li> </ul> Угол рассеивания: 2x41
 FRS650D5F1B		<ul style="list-style-type: none"> <li>2138 лк — 1,0 м</li> <li>534 лк — 2,0 м</li> <li>238 лк — 3,0 м</li> <li>134 лк — 4,0 м</li> <li>86 лк — 5,0 м</li> <li>59 лк — 6,0 м</li> <li>44 лк — 7,0 м</li> <li>33 лк — 8,0 м</li> </ul> Угол рассеивания: 2x41

\* Данная модель может применяться как накладная. Требуется дополнительная рамка. Поставляется отдельно.



**ПЛОСКИЙ  
СВЕТОДИОДНЫЙ  
СВЕТИЛЬНИК**

40 Вт  
(600X600, Армстронг)



Модель		FRS640D1F0B	FRS640D3F0B	FRS640D5F0B
Мощность	Вт	40	40	40
Световой поток	лм	3000	3000	3100
Цветовая температура	К	3000	4000	5000
Индекс цветопередачи (CRI)	Ra	80	80	80
Обобщенный показатель дискомфорта	-	19	19	19
Угол рассеивания	-	82	82	82
Возможность диммирования	-	0	0	0
Коэффициент мощности	-	≥0,9	≥0,9	≥0,9
Степень защиты (IP)	-	IP20	IP20	IP20
Защита от внешних механич. воздействий (IK)	-	IK07	IK07	IK07
Испытания раскаленной проволокой	°C	750	750	750
Срок службы	часов	50000	50000	50000
Крепление к потолку	-	Армстронг	Армстронг	Армстронг
Масса	кг	4,2	4,2	4,2
Напряжение питания	В	100-240	100-240	100-240

\* Приведенные выше технические характеристики могут быть изменены без предварительного уведомления.

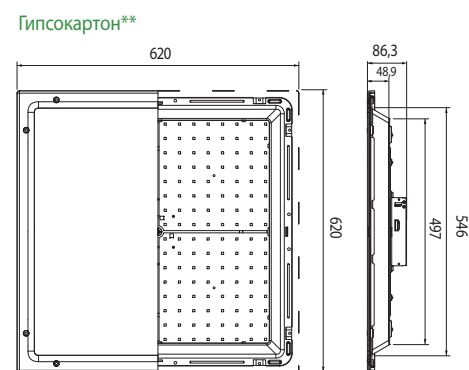
**ФОТОМЕТРИЧЕСКИЕ ДАННЫЕ**



Модель	Кривые силы света	Конусные диаграммы освещенности
40 Вт (Армстронг)  FRS640D1F0B		<ul style="list-style-type: none"> <li>1644 лк — 1,0 м</li> <li>411 лк — 2,0 м</li> <li>183 лк — 3,0 м</li> <li>103 лк — 4,0 м</li> <li>66 лк — 5,0 м</li> <li>46 лк — 6,0 м</li> <li>34 лк — 7,0 м</li> <li>26 лк — 8,0 м</li> </ul> Угол рассеивания: 2x41
 FRS640D3F0B		<ul style="list-style-type: none"> <li>1644 лк — 1,0 м</li> <li>411 лк — 2,0 м</li> <li>183 лк — 3,0 м</li> <li>103 лк — 4,0 м</li> <li>66 лк — 5,0 м</li> <li>46 лк — 6,0 м</li> <li>34 лк — 7,0 м</li> <li>26 лк — 8,0 м</li> </ul> Угол рассеивания: 2x41
 FRS640D5F0B		<ul style="list-style-type: none"> <li>1699 лк — 1,0 м</li> <li>425 лк — 2,0 м</li> <li>189 лк — 3,0 м</li> <li>106 лк — 4,0 м</li> <li>68 лк — 5,0 м</li> <li>47 лк — 6,0 м</li> <li>35 лк — 7,0 м</li> <li>27 лк — 8,0 м</li> </ul> Угол рассеивания: 2x41

**ПЛОСКИЙ  
СВЕТОДИОДНЫЙ  
СВЕТИЛЬНИК**

40 Вт  
(600X600, Гипсокартон\*\*)



Модель		FRS640D1F1B	FRS640D3F1B	FRS640D5F1B
Мощность	Вт	40	40	40
Световой поток	лм	3000	3000	3100
Цветовая температура	К	3000	4000	5000
Индекс цветопередачи (CRI)	Ra	80	80	80
Обобщенный показатель дискомфорта	-	19	19	19
Угол рассеивания	-	82	82	82
Возможность диммирования	-	0	0	0
Коэффициент мощности	-	≥0,9	≥0,9	≥0,9
Степень защиты (IP)	-	IP20	IP20	IP20
Защита от внешних механич. воздействий (IK)	-	IK07	IK07	IK07
Испытания раскаленной проволокой	°C	750	750	750
Срок службы	часов	50000	50000	50000
Крепление к потолку	-	Гипсокартон**	Гипсокартон**	Гипсокартон**
Масса	кг	4,2	4,2	4,2
Напряжение питания	В	100-240	100-240	100-240

\* Приведенные выше технические характеристики могут быть изменены без предварительного уведомления.  
\*\* Данная модель может применяться как накладная. Требуется дополнительная рамка. Поставляется отдельно.

**ФОТОМЕТРИЧЕСКИЕ ДАННЫЕ**

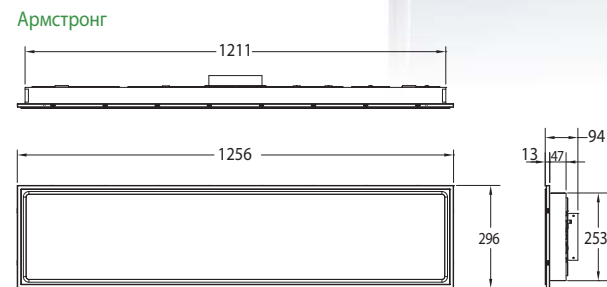


Модель	Кривые силы света	Конусные диаграммы освещенности																
40 Вт (Гипсокартон*)  FRS640D1F1B		<table border="1"> <tr><td>1644 лк</td><td>1,0 м</td></tr> <tr><td>411 лк</td><td>2,0 м</td></tr> <tr><td>183 лк</td><td>3,0 м</td></tr> <tr><td>103 лк</td><td>4,0 м</td></tr> <tr><td>66 лк</td><td>5,0 м</td></tr> <tr><td>46 лк</td><td>6,0 м</td></tr> <tr><td>34 лк</td><td>7,0 м</td></tr> <tr><td>26 лк</td><td>8,0 м</td></tr> </table> <p>Угол рассеивания: 2x41</p>	1644 лк	1,0 м	411 лк	2,0 м	183 лк	3,0 м	103 лк	4,0 м	66 лк	5,0 м	46 лк	6,0 м	34 лк	7,0 м	26 лк	8,0 м
1644 лк	1,0 м																	
411 лк	2,0 м																	
183 лк	3,0 м																	
103 лк	4,0 м																	
66 лк	5,0 м																	
46 лк	6,0 м																	
34 лк	7,0 м																	
26 лк	8,0 м																	
 FRS640D3F1B		<table border="1"> <tr><td>1644 лк</td><td>1,0 м</td></tr> <tr><td>411 лк</td><td>2,0 м</td></tr> <tr><td>183 лк</td><td>3,0 м</td></tr> <tr><td>103 лк</td><td>4,0 м</td></tr> <tr><td>66 лк</td><td>5,0 м</td></tr> <tr><td>46 лк</td><td>6,0 м</td></tr> <tr><td>34 лк</td><td>7,0 м</td></tr> <tr><td>26 лк</td><td>8,0 м</td></tr> </table> <p>Угол рассеивания: 2x41</p>	1644 лк	1,0 м	411 лк	2,0 м	183 лк	3,0 м	103 лк	4,0 м	66 лк	5,0 м	46 лк	6,0 м	34 лк	7,0 м	26 лк	8,0 м
1644 лк	1,0 м																	
411 лк	2,0 м																	
183 лк	3,0 м																	
103 лк	4,0 м																	
66 лк	5,0 м																	
46 лк	6,0 м																	
34 лк	7,0 м																	
26 лк	8,0 м																	
 FRS640D5F1B		<table border="1"> <tr><td>1699 лк</td><td>1,0 м</td></tr> <tr><td>425 лк</td><td>2,0 м</td></tr> <tr><td>189 лк</td><td>3,0 м</td></tr> <tr><td>106 лк</td><td>4,0 м</td></tr> <tr><td>68 лк</td><td>5,0 м</td></tr> <tr><td>47 лк</td><td>6,0 м</td></tr> <tr><td>35 лк</td><td>7,0 м</td></tr> <tr><td>27 лк</td><td>8,0 м</td></tr> </table> <p>Угол рассеивания: 2x41</p>	1699 лк	1,0 м	425 лк	2,0 м	189 лк	3,0 м	106 лк	4,0 м	68 лк	5,0 м	47 лк	6,0 м	35 лк	7,0 м	27 лк	8,0 м
1699 лк	1,0 м																	
425 лк	2,0 м																	
189 лк	3,0 м																	
106 лк	4,0 м																	
68 лк	5,0 м																	
47 лк	6,0 м																	
35 лк	7,0 м																	
27 лк	8,0 м																	

\* Данная модель может применяться как накладная. Требуется дополнительная рамка. Поставляется отдельно.

**ПЛОСКИЙ  
СВЕТОДИОДНЫЙ  
СВЕТИЛЬНИК**

53 Вт  
(300X1200, Армстронг)



Модель		LF53073042B	LF53074042B	LF53075042B
Мощность	Вт	53	53	53
Световой поток	лм	3600	3800	4000
Цветовая температура	К	3000	4000	5000
Индекс цветопередачи (CRI)	Ra	80	80	80
Обобщенный показатель дискомфорта	-	19	19	19
Угол рассеивания	°	82	82	82
Возможность диммирования	-	0	0	0
Коэффициент мощности	-	≥0,9	≥0,9	≥0,9
Степень защиты (IP)	-	IP20	IP20	IP20
Защита от внешних механич. воздействий (IK)	-	IK07	IK07	IK07
Испытания раскаленной проволокой	°C	750	750	750
Срок службы	часов	50000	50000	50000
Крепление к потолку	-	Армстронг	Армстронг	Армстронг
Масса	кг	5,0	5,0	5,0
Напряжение питания	В	110-240	110-240	110-240

\* Приведенные выше технические характеристики могут быть изменены без предварительного уведомления.

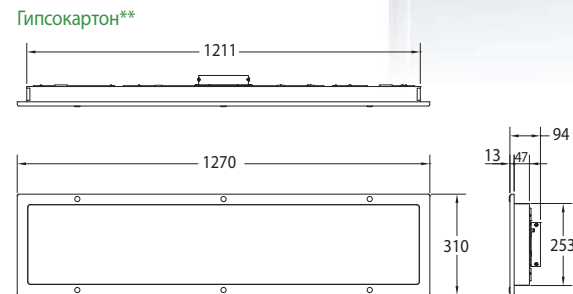
**ФОТОМЕТРИЧЕСКИЕ ДАННЫЕ**



Модель	Кривые силы света	Конусные диаграммы освещенности
53 Вт (Армстронг)  LF53073042B		<ul style="list-style-type: none"> <li>1942 лк — 1,0 м</li> <li>485 лк — 2,0 м</li> <li>216 лк — 3,0 м</li> <li>121 лк — 4,0 м</li> <li>78 лк — 5,0 м</li> <li>54 лк — 6,0 м</li> <li>40 лк — 7,0 м</li> <li>30 лк — 8,0 м</li> </ul> Угол рассеивания: 2x41
 LF53074042B		<ul style="list-style-type: none"> <li>2049 лк — 1,0 м</li> <li>512 лк — 2,0 м</li> <li>228 лк — 3,0 м</li> <li>128 лк — 4,0 м</li> <li>82 лк — 5,0 м</li> <li>57 лк — 6,0 м</li> <li>42 лк — 7,0 м</li> <li>32 лк — 8,0 м</li> </ul> Угол рассеивания: 2x41
 LF53075042B		<ul style="list-style-type: none"> <li>2158 лк — 1,0 м</li> <li>540 лк — 2,0 м</li> <li>240 лк — 3,0 м</li> <li>135 лк — 4,0 м</li> <li>86 лк — 5,0 м</li> <li>60 лк — 6,0 м</li> <li>44 лк — 7,0 м</li> <li>34 лк — 8,0 м</li> </ul> Угол рассеивания: 2x41

**ПЛОСКИЙ  
СВЕТОДИОДНЫЙ  
СВЕТИЛЬНИК**

53 Вт  
(300X1200, Гипсокартон\*\*)



Модель	LF53173042B	LF53174042B	LF53175042B
Мощность Вт	53	53	53
Световой поток лм	3600	3800	4000
Цветовая температура К	3000	4000	5000
Индекс цветопередачи (CRI)	80	80	80
Обобщенный показатель дискомфорта	19	19	19
Угол рассеивания °	82	82	82
Возможность диммирования	0	0	0
Коэффициент мощности	≥0,9	≥0,9	≥0,9
Степень защиты (IP)	IP20	IP20	IP20
Защита от внешних механич. воздействий (IK)	IK07	IK07	IK07
Испытания раскаленной проволокой °C	750	750	750
Срок службы часов	50000	50000	50000
Крепление к потолку	Гипсокартон**	Гипсокартон**	Гипсокартон**
Масса кг	5,0	5,0	5,0
Напряжение питания В	110-240	110-240	110-240

\* Приведенные выше технические характеристики могут быть изменены без предварительного уведомления.  
\*\* Данная модель может применяться как накладная. Требуется дополнительная рамка. Поставляется отдельно.

**ФОТОМЕТРИЧЕСКИЕ ДАННЫЕ**



Модель	Кривые силы света	Конусные диаграммы освещенности
53 Вт (Гипсокартон*)  LF53173042B		<ul style="list-style-type: none"> <li>1942 лк — 1,0 м</li> <li>485 лк — 2,0 м</li> <li>216 лк — 3,0 м</li> <li>121 лк — 4,0 м</li> <li>78 лк — 5,0 м</li> <li>54 лк — 6,0 м</li> <li>40 лк — 7,0 м</li> <li>30 лк — 8,0 м</li> </ul> Угол рассеивания: 2x41
 LF53174042B		<ul style="list-style-type: none"> <li>2049 лк — 1,0 м</li> <li>512 лк — 2,0 м</li> <li>228 лк — 3,0 м</li> <li>128 лк — 4,0 м</li> <li>82 лк — 5,0 м</li> <li>57 лк — 6,0 м</li> <li>42 лк — 7,0 м</li> <li>32 лк — 8,0 м</li> </ul> Угол рассеивания: 2x41
 LF53175042B		<ul style="list-style-type: none"> <li>2158 лк — 1,0 м</li> <li>540 лк — 2,0 м</li> <li>240 лк — 3,0 м</li> <li>135 лк — 4,0 м</li> <li>86 лк — 5,0 м</li> <li>60 лк — 6,0 м</li> <li>44 лк — 7,0 м</li> <li>34 лк — 8,0 м</li> </ul> Угол рассеивания: 2x41

\* Данная модель может применяться как накладная. Требуется дополнительная рамка. Поставляется отдельно.

# НАРУЖНОЕ / ПРОМЫШЛЕННОЕ СВЕТОДИОДНОЕ ОСВЕЩЕНИЕ

060

УЛИЧНЫЕ СВЕТОДИОДНЫЕ  
СВЕТИЛЬНИКИ

32 Вт / 62 Вт

90 Вт / 150 Вт / 210 Вт

068

СВЕТОДИОДНЫЕ СВЕТИЛЬНИКИ  
ДЛЯ ВЫСОКИХ ПРОЛЕТОВ

70 Вт / 150 Вт / 210 Вт

072

СВЕТОДИОДНЫЕ ПРОЖЕКТОРЫ

150 Вт / 210 Вт

078

ТУННЕЛЬНЫЕ СВЕТОДИОДНЫЕ  
СВЕТИЛЬНИКИ

90 Вт / 150 Вт





# УЛИЧНЫЕ СВЕТОДИОДНЫЕ СВЕТИЛЬНИКИ

## СВЕТОВОЕ ЗАГРЯЗНЕНИЕ

Повышение безопасности для водителей и пешеходов благодаря снижению светового загрязнения.

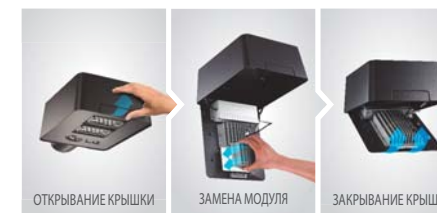


ТРАДИЦИОННЫЙ УЛИЧНЫЙ СВЕТИЛЬНИК

УЛИЧНЫЙ СВЕТОДИОДНЫЙ СВЕТИЛЬНИК LG

## УДОБСТВО ОБСЛУЖИВАНИЯ

Простота ремонта и обслуживания благодаря конструкции, состоящей из отдельных модулей.



ОТКРЫВАНИЕ КРЫШКИ

ЗАМЕНА МОДУЛЯ

ЗАКРЫВАНИЕ КРЫШКИ

## БЕЗОПАСНЫЙ МОНТАЖ

Простота установки благодаря оптимизированной конструкции и малому весу. Внутренний сетевой фильтр до 10 кВ предотвращает повреждение от статического разряда, например, молнии.



## ЭКОЛОГИЧЕСКИ ЧИСТЫЙ СВЕТ

Экологичный источник света, который не содержит ртути и способствует снижению выделения CO<sub>2</sub>.



Модульная конструкция УЛИЧНОГО СВЕТОДИОДНОГО СВЕТИЛЬНИКА LG обеспечивает удобство монтажа, обслуживания и ремонта. Оцените существенную экономию электроэнергии и хорошую видимость звездного неба.



32 Вт

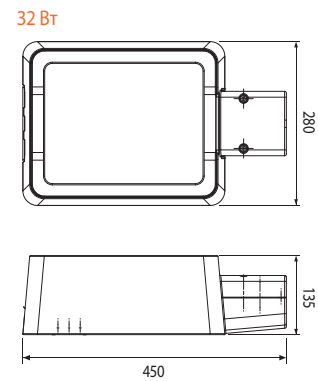
62 Вт

90 Вт

150 Вт/210 Вт

# УЛИЧНЫЙ СВЕТОДИОДНЫЙ СВЕТИЛЬНИК

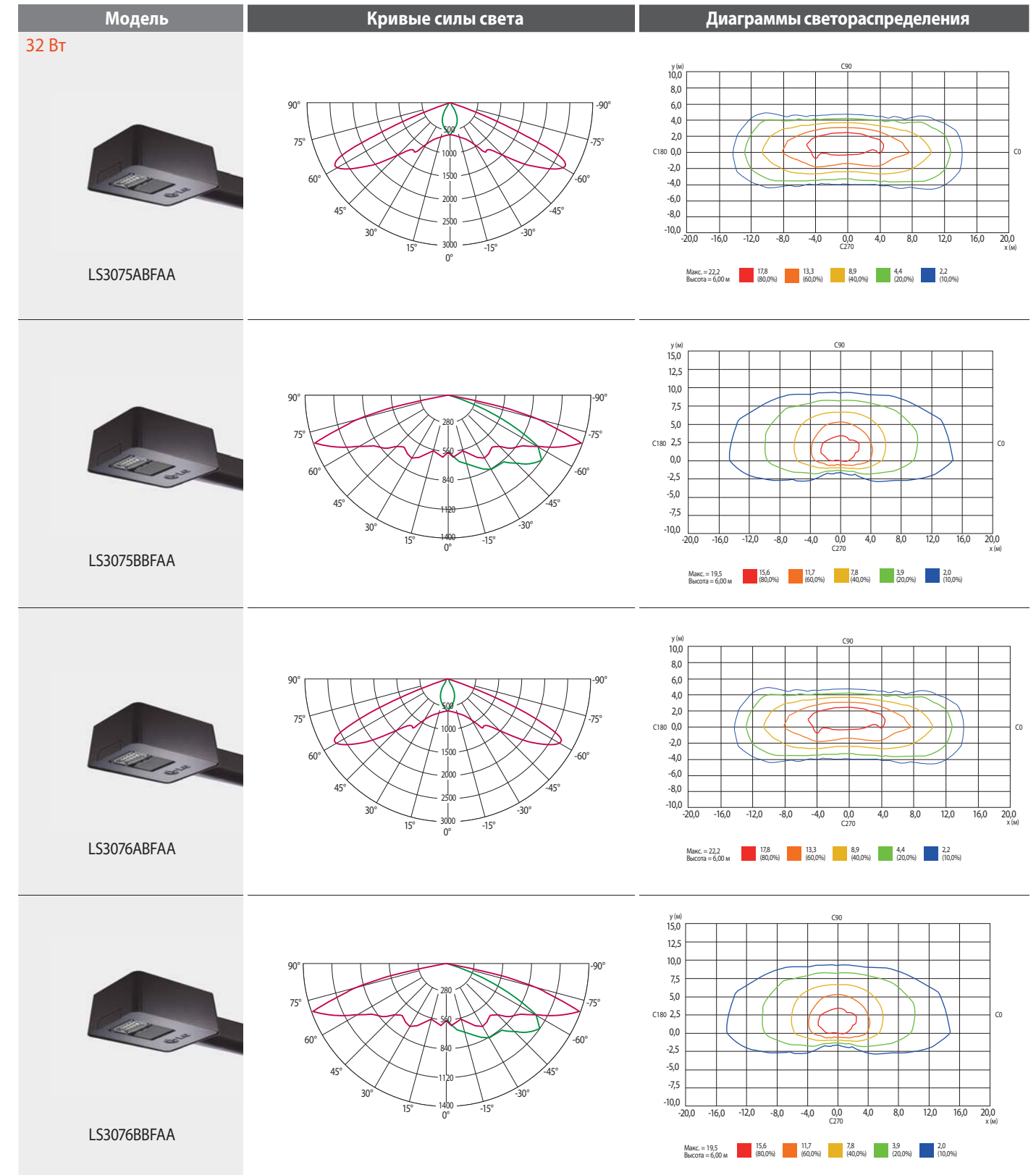
32 Вт



Модель	LS3075ABFAA	LS3075BBFAA	LS3076ABFAA	LS3076BBFAA
Мощность	Вт	32	32	32
Тип установки	-	консольный	консольный	консольный
Диаметр консоли	мм	60	60	60
Цветовая температура	К	5000	5000	5700
Световой поток	лм	2400	2400	2400
Индекс цветопередачи (CRI)	Ra	70	70	70
Тип КСС	-	Тип I	Тип II	Тип II
Возможность диммирования	-	X	X	X
Срок службы	часов	50000	50000	50000
Масса	кг	7,1	7,1	7,1
Коэффициент мощности	-	≥0,9	≥0,9	≥0,9
Диапазон рабочих температур	°C	от -20 до +50**	от -20 до +50**	от -20 до +50**
Степень защиты (IP)	-	IP65	IP65	IP65
Напряжение питания	В	100-240	100-240	100-240

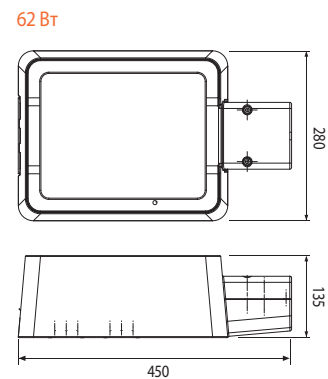
\* Приведенные выше технические характеристики могут быть изменены без предварительного уведомления.  
\*\* Примечание: Под заказ могут поставляться модели с диапазоном рабочих температур от -40°C до +50°C. Проконсультируйтесь, пожалуйста, со специалистами LG Electronics.

## ФОТОМЕТРИЧЕСКИЕ ДАННЫЕ



# УЛИЧНЫЙ СВЕТОДИОДНЫЙ СВЕТИЛЬНИК

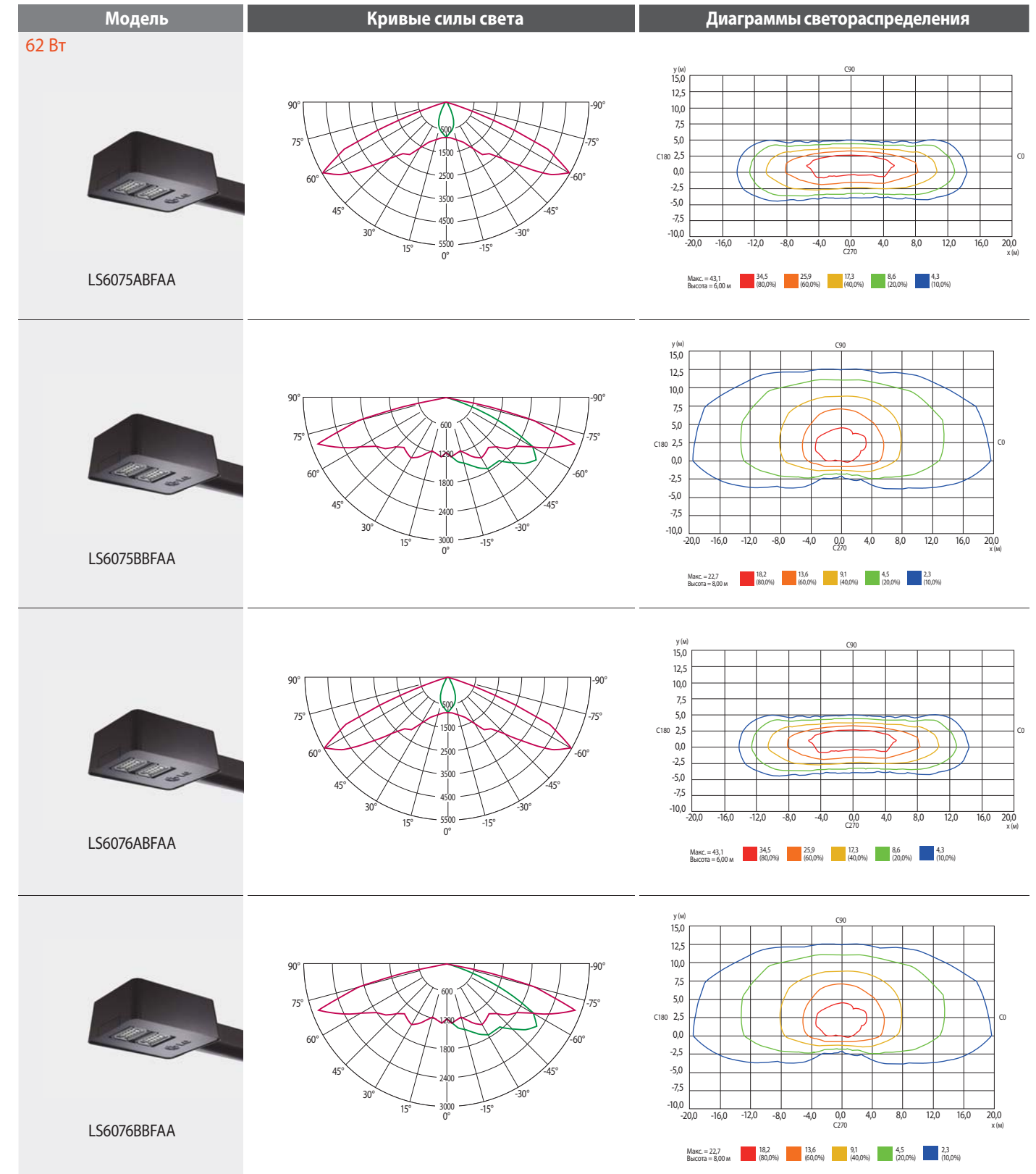
62 Вт



Модель	LS6075ABFAA	LS6075BBFAA	LS6076ABFAA	LS6076BBFAA
Мощность Вт	62	62	62	62
Тип установки	КОНСОЛЬНЫЙ	КОНСОЛЬНЫЙ	КОНСОЛЬНЫЙ	КОНСОЛЬНЫЙ
Диаметр консоли мм	60	60	60	60
Цветовая температура К	5000	5000	5700	5700
Световой поток лм	4800	4800	4800	4800
Индекс цветопередачи (CRI) Ra	70	70	70	70
Тип КСС	Тип I	Тип II	Тип I	Тип II
Возможность диммирования	X	X	X	X
Срок службы часов	50000	50000	50000	50000
Масса кг	7,5	7,5	7,5	7,5
Коэффициент мощности	≥0,9	≥0,9	≥0,9	≥0,9
Диапазон рабочих температур °C	от -20 до +50**	от -20 до +50**	от -20 до +50**	от -20 до +50**
Степень защиты (IP)	IP65	IP65	IP65	IP65
Напряжение питания В	100-240	100-240	100-240	100-240

\*\*Примечание: Приведенные выше технические характеристики могут быть изменены без предварительного уведомления. Под заказ могут поставляться модели с диапазоном рабочих температур от -40°C до +50°C. Проконсультируйтесь, пожалуйста, со специалистами LG Electronics.

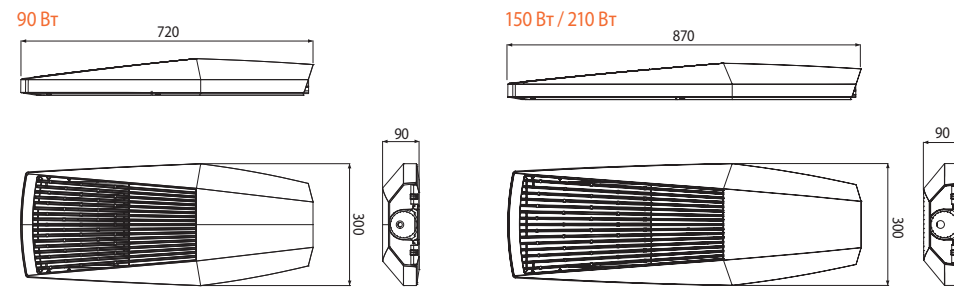
## ФОТОМЕТРИЧЕСКИЕ ДАННЫЕ





# УЛИЧНЫЙ СВЕТОДИОДНЫЙ СВЕТИЛЬНИК

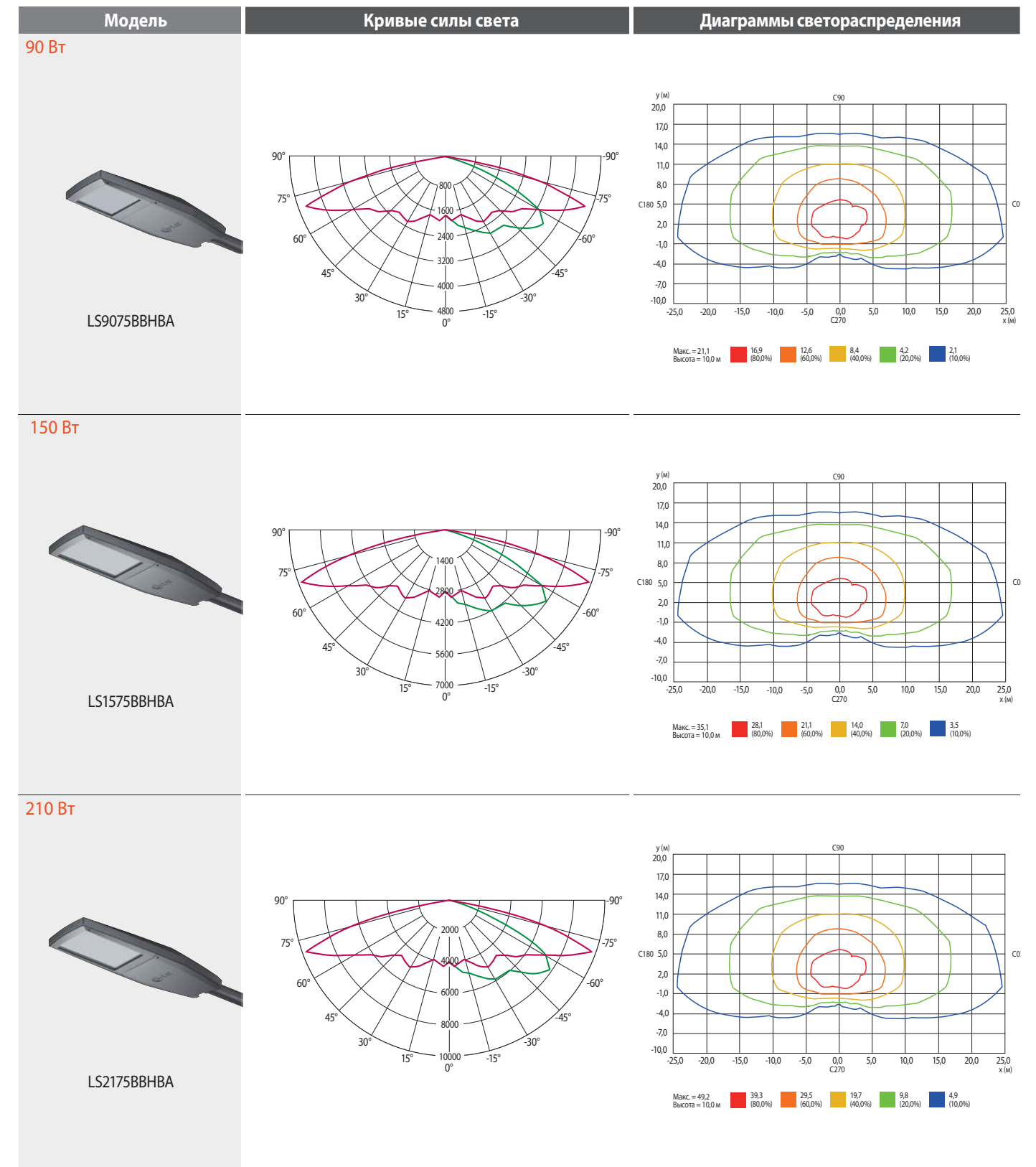
90 Вт  
150 Вт  
210 Вт



Модель	LS9075BBHBA	LS1575BBHBA	LS2175BBHBA	
Мощность	Вт	90	150	210
Тип установки	-	на опору	на опору	на опору
Диаметр консоли	мм	60	60	60
Цветовая температура	К	5000	5000	5000
Световой поток	лм	7200	12000	16800
Индекс цветопередачи (CRI)	Ra	75	75	75
Тип КСС	-	Тип II	Тип II	Тип II
Возможность диммирования	-	X	X	X
Срок службы	часов	50000	50000	50000
Масса	кг	10	12	12
Коэффициент мощности	-	≥0,9	≥0,9	≥0,9
Диапазон рабочих температур	°C	от -20 до +50**	от -20 до +50**	от -20 до +50**
Степень защиты (IP)	-	IP66	IP66	IP66
Напряжение питания	В	120-277	120-277	120-277

\* Приведенные выше технические характеристики могут быть изменены без предварительного уведомления.  
\*\* Примечание: Под заказ могут поставляться модели с диапазоном рабочих температур от -40°C до +50°C. Проконсультируйтесь, пожалуйста, со специалистами LG Electronics.

## ФОТОМЕТРИЧЕСКИЕ ДАННЫЕ



СВЕТОДИОДНЫЕ СВЕТИЛЬНИКИ LG ДЛЯ ВЫСОКИХ ПРОЛЕТОВ

# СВЕТОДИОДНЫЕ СВЕТИЛЬНИКИ ДЛЯ ВЫСОКИХ ПРОЛЕТОВ

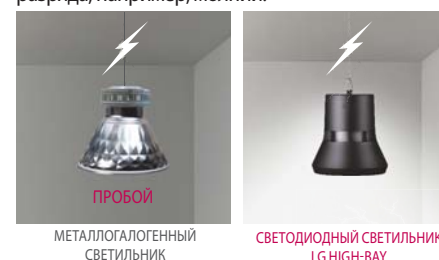
## ВЫСОКАЯ НАДЕЖНОСТЬ

Сочетание надежности, долговечности и экономичности. Высокая герметичность ( $\geq$ IP65) гарантирует стабильное функционирование в пыльных и влажных условиях.



## БЕЗОПАСНЫЙ МОНТАЖ

Простота установки благодаря оптимизированной конструкции и малому весу. Внутренний сетевой фильтр до 10 кВ предотвращает повреждение от статического разряда, например, молнии.



## ЭКОЛОГИЧЕСКИ ЧИСТЫЙ СВЕТ

Экологичный источник света, который не содержит ртути и способствует снижению выделения CO<sub>2</sub>.

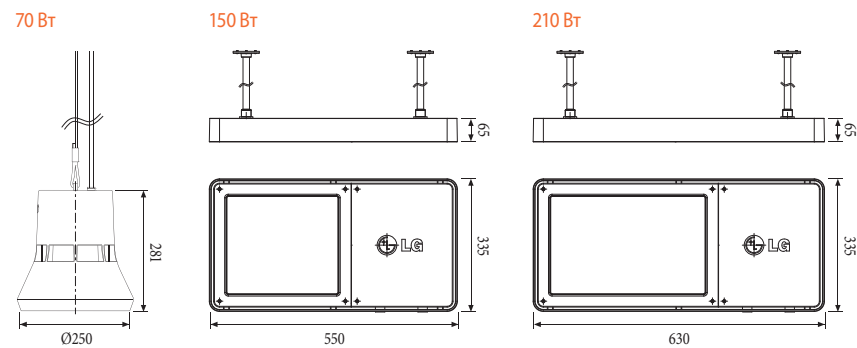


СВЕТОДИОДНЫЙ СВЕТИЛЬНИК LG ДЛЯ ВЫСОКИХ ПРОЛЕТОВ идеально подходит для замены существующих традиционных светильников, соединяя в себе стильный дизайн и высокую производительность.



**СВЕТОДИОДНЫЙ  
СВЕТИЛЬНИК  
ДЛЯ ВЫСОКИХ  
ПРОЛЕТОВ**

**70 Вт  
150 Вт  
210 Вт**


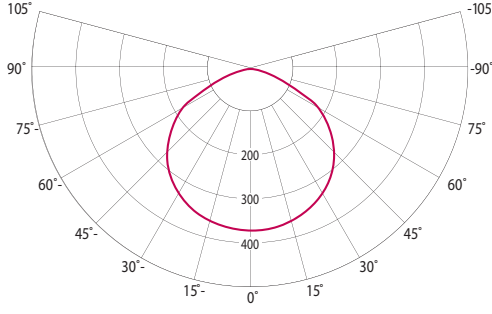
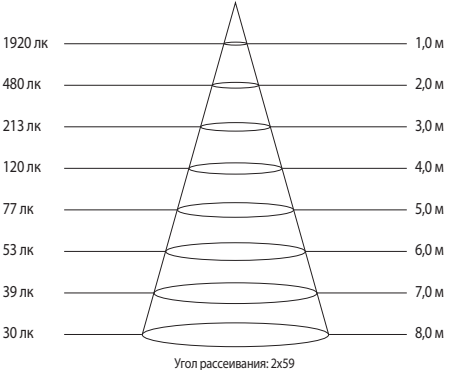

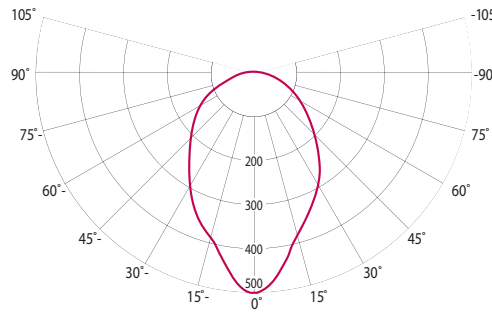
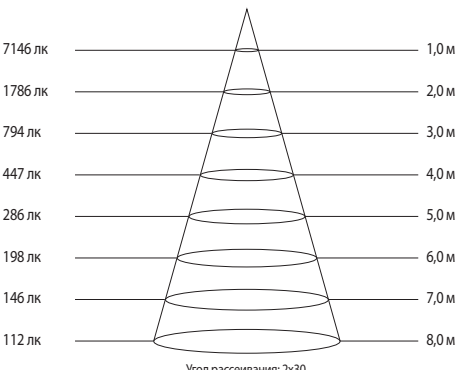

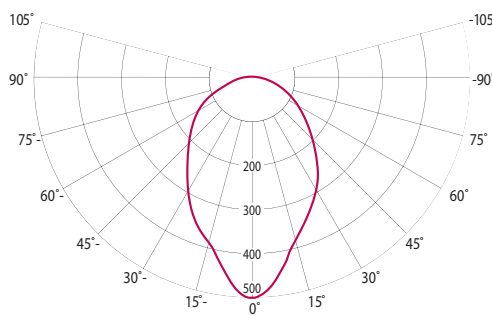
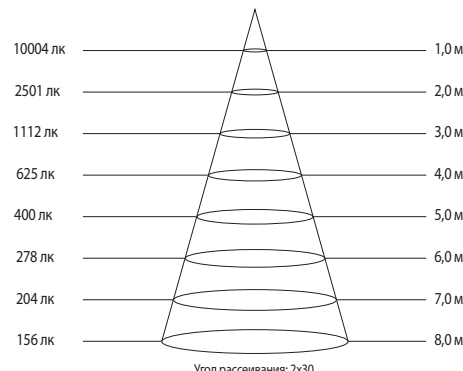


Модель	LH70765BFA0	LH15753AНАА	LH21753AНАА	
Мощность	Вт	70	150	210
Тип установки	-	Подвесной	Подвесной	Подвесной
Цветовая температура	К	5700	5000	5000
Световой поток	лм	5250	12000	16800
Индекс цветопередачи (CRI)	Ra	70	75	75
Угол рассеивания	°	120	60	60
Возможность диммирования	-	X	O	O
Срок службы	часов	50000	50000	50000
Масса	кг	5,7	12	12
Коэффициент мощности	-	≥0,9	≥0,9	≥0,9
Диапазон рабочих температур	°C	от -20 до +50**	от -20 до +50**	от -20 до +50**
Степень защиты (IP)	-	IP65	IP66	IP66
Напряжение питания	В	100-240	120-277	120-277

\*Модель LH70765BFA0 только для использования в помещении. \*Приведенные выше технические характеристики могут быть изменены без предварительного уведомления.  
\*\*Примечание: Под заказ могут поставляться модели с диапазоном рабочих температур от -40°C до +50°C. Проконсультируйтесь, пожалуйста, со специалистами LG Electronics.

**ФОТОМЕТРИЧЕСКИЕ ДАННЫЕ**

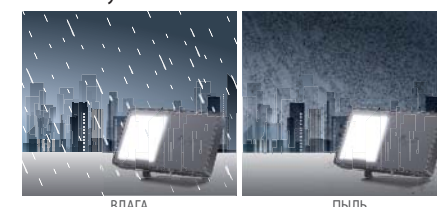


Модель	Кривые силы света	Конусные диаграммы освещенности
<b>70 Вт</b>   LH70765BFA0		 <p>Угол рассеивания: 2x59</p>
<b>150 Вт</b>   LH15753AНАА		 <p>Угол рассеивания: 2x30</p>
<b>210 Вт</b>   LH21753AНАА		 <p>Угол рассеивания: 2x30</p>

# СВЕТОДИОДНЫЕ ПРОЖЕКТОРЫ

## ВЫСОКАЯ НАДЕЖНОСТЬ

Высокая герметичность (IP66) гарантирует стабильное функционирование в пыльных и влажных условиях.



## БЕЗОПАСНЫЙ МОНТАЖ

Простота установки благодаря оптимизированной конструкции и малому весу. Внутренний сетевой фильтр до 10 кВ предотвращает повреждение от статического разряда, например, молнии.



## ЭКОЛОГИЧЕСКИ ЧИСТЫЙ СВЕТ

Экологичный источник света, который не содержит ртути и способствует снижению выделения CO<sub>2</sub>.

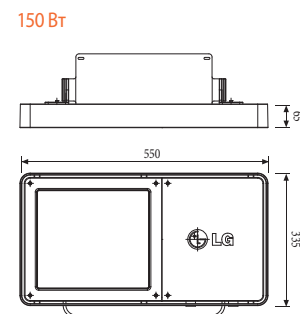


СВЕТОДИОДНЫЙ ПРОЖЕКТОР LG предназначен для замены традиционных прожекторов, сочетает в себе высокую производительность и стильный дизайн.



**СВЕТОДИОДНЫЙ  
ПРОЖЕКТОР**

150 Вт



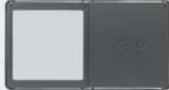


Модель	LG1575RBHAA	LG1575SBHAA	LG1575TBHAA
Мощность Вт	150	150	150
Тип установки	на лире	на лире	на лире
Цветовая температура К	5000	5000	5000
Световой поток лм	12000	12000	12000
Индекс цветопередачи (CRI)	75	75	75
Угол рассеивания °	30	60	90
Возможность диммирования	0	0	0
Срок службы часов	50000	50000	50000
Масса кг	12	12	12
Коэффициент мощности	≥0,9	≥0,9	≥0,9
Диапазон рабочих температур °С	от -20 до +50**	от -20 до +50**	от -20 до +50**
Степень защиты (IP)	IP66	IP66	IP66
Напряжение питания В	120-277	120-277	120-277

\*\*Примечание: Под заказ могут поставляться модели с диапазоном рабочих температур от -40°С до +50°С. Проконсультируйтесь, пожалуйста, со специалистами LG Electronics.

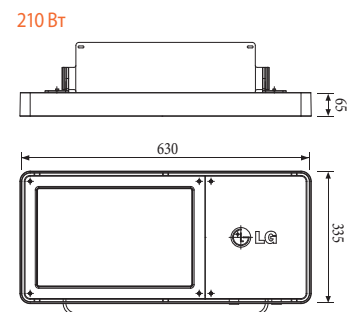
**ФОТОМЕТРИЧЕСКИЕ ДАННЫЕ**



Модель	Кривые силы света	Конусные диаграммы освещенности
<b>150 Вт</b>   LG1575RBHAA		<p>Угол рассеивания: 2x15</p>
 LG1575SBHAA		<p>Угол рассеивания: 2x30</p>
 LG1575TBHAA		<p>Угол рассеивания: 2x45</p>

**СВЕТОДИОДНЫЙ  
ПРОЖЕКТОР**

210 Вт



Модель	LG2175RBHAA	LG2175SBHAA	LG2175TBHAA
Мощность Вт	210	210	210
Установка	на лире	на лире	на лире
Цветовая температура К	5000	5000	5000
Световой поток лм	16800	16800	16800
Индекс цветопередачи (CRI)	75	75	75
Угол рассеивания °	30	60	90
Возможность диммирования	0	0	0
Срок службы часов	50000	50000	50000
Масса кг	12	12	12
Коэффициент мощности	≥0,9	≥0,9	≥0,9
Диапазон рабочих температур °С	от -20 до +50**	от -20 до +50**	от -20 до +50**
Степень защиты (IP)	IP66	IP66	IP66
Напряжение питания В	120-277	120-277	120-277

\*\*Примечание: Приведенные выше технические характеристики могут быть изменены без предварительного уведомления. Под заказ могут поставляться модели с диапазоном рабочих температур от -40°С до +50°С. Проконсультируйтесь, пожалуйста, со специалистами LG Electronics.

**ФОТОМЕТРИЧЕСКИЕ ДАННЫЕ**



Модель	Кривые силы света	Конусные диаграммы освещенности
<p>210 Вт</p> <p>LG2175RBHAA</p>		<p>Угол рассеивания: 2x15</p>
<p>LG2175SBHAA</p>		<p>Угол рассеивания: 2x30</p>
<p>LG2175TBHAA</p>		<p>Угол рассеивания: 2x45</p>



# ТУННЕЛЬНЫЕ СВЕТОДИОДНЫЕ СВЕТИЛЬНИКИ

## ОПТИМАЛЬНОЕ СВЕТОРАСПРЕДЕЛЕНИЕ

Оптический блок светильника разработан с учетом оптимального светораспределения при минимальной ослепленности по всей ширине дороги.

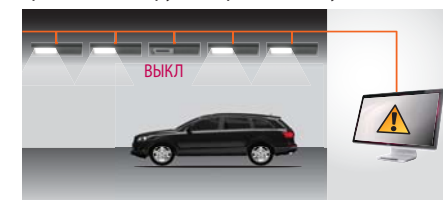


ТРАДИЦИОННЫЙ ТУННЕЛЬНЫЙ СВЕТИЛЬНИК

ТУННЕЛЬНЫЙ СВЕТОДИОДНЫЙ СВЕТИЛЬНИК LG

## УПРАВЛЕНИЕ ПО СИЛОВОЙ ЛИНИИ

Простота ремонта и обслуживания благодаря модульной конструкции светильника и системе управления по силовой линии. Снижение временных и трудовых затрат на обслуживание.



## БЕЗОПАСНЫЙ МОНТАЖ

Простота установки благодаря оптимизированной конструкции и малому весу. Внутренний сетевой фильтр до 10 кВ предотвращает повреждение от статического разряда, например, молнии.



## ЭКОЛОГИЧЕСКИ ЧИСТЫЙ СВЕТ

Экологичный источник света, который не содержит ртути и способствует снижению выделения CO<sub>2</sub>.



Удобство управления и эксплуатации осветительной установки благодаря совместимости ТУННЕЛЬНОГО СВЕТОДИОДНОГО СВЕТИЛЬНИКА LG с системой удаленного управления и мониторинга освещения по силовой линии.



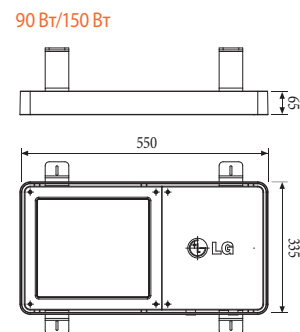
90 Вт



150 Вт

# ТУННЕЛЬНЫЙ СВЕТОДИОДНЫЙ СВЕТИЛЬНИК

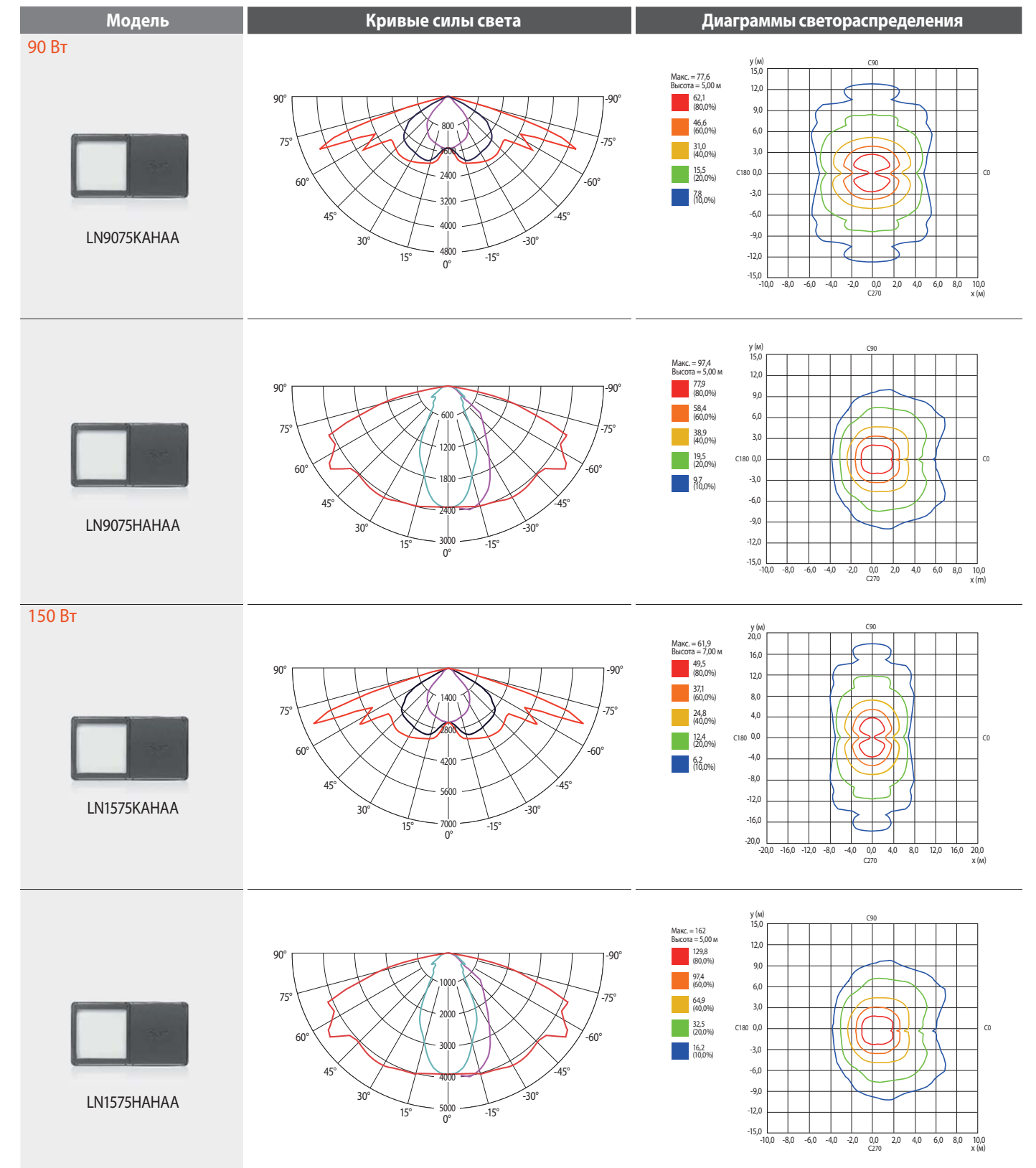
90 Вт  
150 Вт



Модель	LN9075КАНАА	LN9075НАНАА	LN1575КАНАА	LN1575НАНАА
Мощность Вт	90	90	150	150
Цветовая температура К	5000	5000	5000	5000
Световой поток лм	7200	7200	12000	12000
Индекс цветопередачи (CRI) Ra	75	75	75	75
Светораспределение *	Симметричный	Асимметричный	Симметричный	Асимметричный
Возможность диммирования -	0	0	0	0
Срок службы часов	50000	50000	50000	50000
Габаритные размеры мм	550 x 335 x 65	550 x 335 x 65	550 x 335 x 65	550 x 335 x 65
Масса кг	10	10	12	12
Коэффициент мощности -	≥0,9	≥0,9	≥0,9	≥0,9
Диапазон рабочих температур °С	от -20 до +50**	от -20 до +50**	от -20 до +50**	от -20 до +50**
Степень защиты (IP) -	IP66	IP66	IP66	IP66
Напряжение питания В	120-277	120-277	120-277	120-277

\* Приведенные выше технические характеристики могут быть изменены без предварительного уведомления.  
\*\* Примечание: Под заказ могут поставляться модели с диапазоном рабочих температур от -40°C до +50°C. Проконсультируйтесь, пожалуйста, со специалистами LG Electronics.

## ФОТОМЕТРИЧЕСКИЕ ДАННЫЕ





# ПЛАЗМЕННОЕ ОСВЕЩЕНИЕ

084

ПЛАЗМЕННЫЕ СВЕТИЛЬНИКИ  
ДЛЯ ПОМЕЩЕНИЙ

730Вт

ПЛАЗМЕННЫЙ ПРОЖЕКТОР

1030 Вт





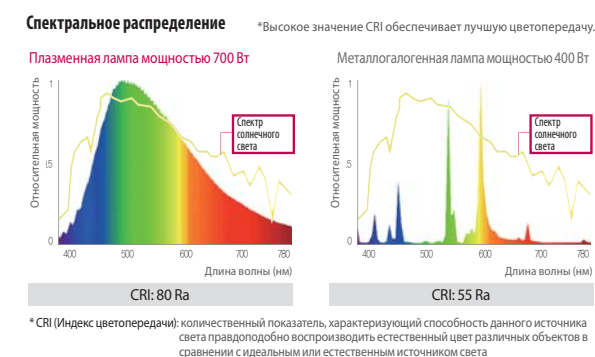
# ПЛАЗМЕННЫЙ СВЕТИЛЬНИК ДЛЯ ПОМЕЩЕНИЙ ПЛАЗМЕННЫЙ ПРОЖЕКТОР



# ПЛАЗМЕННЫЙ СВЕТИЛЬНИК ДЛЯ ПОМЕЩЕНИЙ ПЛАЗМЕННЫЙ ПРОЖЕКТОР

## СОЛНЕЧНЫЙ СВЕТ

Плазменное освещение подобно солнечному свету может эффективно воспроизводить естественные цвета.



## ВЫСОКОЕ ЗНАЧЕНИЕ ИНДЕКСА ЦВЕТОПЕРЕДАЧИ (CRI)

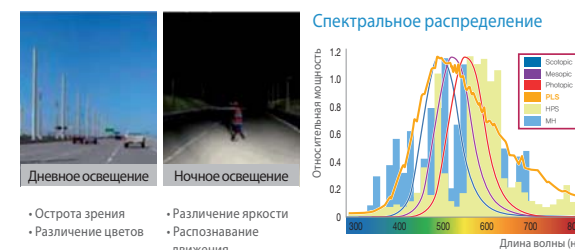
Высокое значение CRI обеспечивает лучшую цветопередачу.



## ЗРИТЕЛЬНЫЙ КОМФОРТ

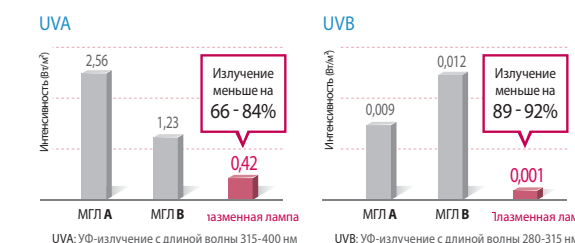
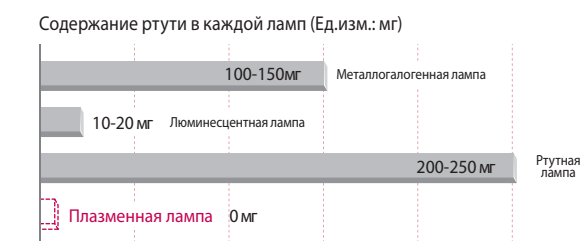
Полный и сплошной спектр, близкий к солнечному свету, обеспечивает хорошую видимость при ярком и умеренном освещении и повышает безопасность жизнедеятельности.

Хорошо воспринимается дневным и ночным зрением. Позволяет человеческому глазу четко распознавать форму и цвет объектов при ярком освещении, а также яркость и движение объектов в темноте.



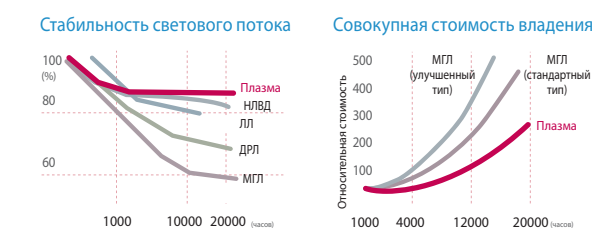
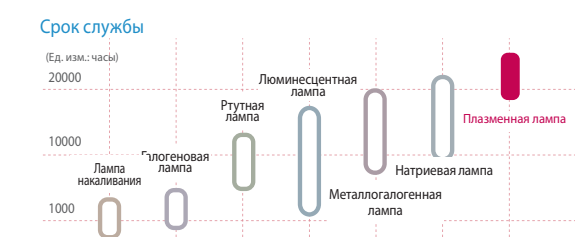
## ЭКОЛОГИЧЕСКИ ЧИСТЫЙ СВЕТ

Плазменное освещение подобно солнечному свету может эффективно воспроизводить естественные цвета.



## ЭНЕРГОСБЕРЕЖЕНИЕ

Энергосберегающие характеристики, длительный срок службы и хорошая стабильность светового потока обеспечивают существенную экономию.



# ПЛАЗМЕННЫЙ СВЕТИЛЬНИК ДЛЯ ПОМЕЩЕНИЙ

730 Вт



Модель: PSH0731B

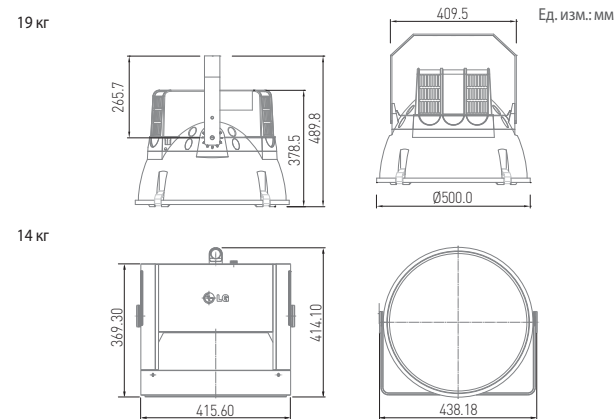
# ПЛАЗМЕННЫЙ ПРОЖЕКТОР

1030 Вт



Модель: PSF1032A

### Габаритные размеры



### Технические характеристики

Модель	PSH0731B	
Мощность	730	Вт
Световой поток	Лампа	54000 / 60000 / 59000
	Светильник	44000 / 48000 / 47500
Цветовая температура	4500 / 6500 / 7500	К
Координаты цветности	0,3041 / 0,3771	х, у
Индекс цветопередачи	75 / 79 / 80	Ra
Угол рассеивания	50 / 90 / 120	*
Номинальное напряжение	220 - 240 / 50 - 60	В / Гц
Диапазон рабочих температур	от -35 до +40	°С
Масса	19 / 14*	кг

\* Включая балласт  
\* Значения светового потока, индекса цветопередачи и цветовой температуры зависят от типа лампы

### Конусные диаграммы освещенности



\*Модель: PSH0731B

### Кривые силы света



\*Модель: PSH0731B

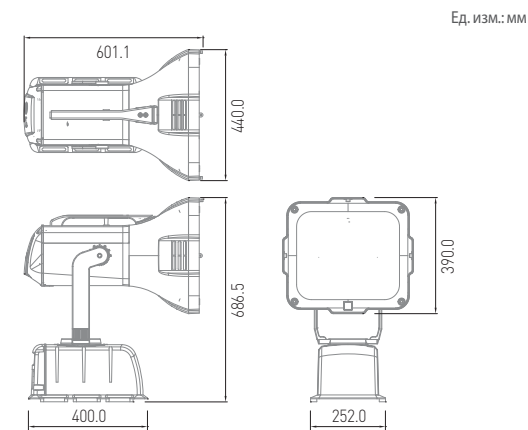
### Области применения

Используются в различных помещениях, таких как общественные здания и сооружения, промышленные и складские помещения, спортзалы, торговые центры, конференц-залы и кафе.



\* Приведенные выше технические характеристики могут быть изменены без предварительного уведомления.

### Габаритные размеры

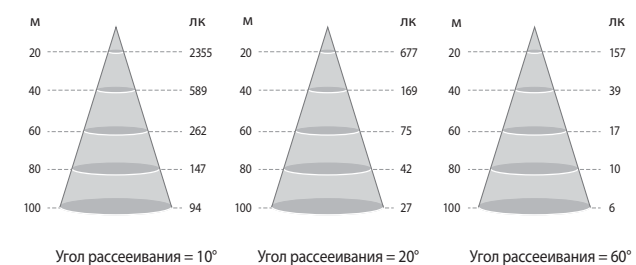


### Технические характеристики

Модель	PSF1032A	
Мощность	1000	Вт
Световой поток	Лампа	91000 / 89000 / 87000
	Светильник	70500 / 68000 / 67500
Цветовая температура	5500 / 6500 / 7500	К
Координаты цветности	0,2860 / 0,3552	х, у
Индекс цветопередачи	76 / 78 / 80	Ra
Угол рассеивания	10 / 20 / 60	*
Номинальное напряжение	220 - 240 / 50-60	В / Гц
Степень защиты	55	IP
Диапазон рабочих температур	от -35 до +40	°С
Масса	21	кг

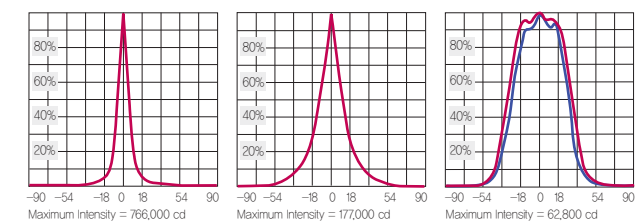
\* Включая балласт  
\* Значения светового потока, индекса цветопередачи и цветовой температуры зависят от типа лампы

### Конусные диаграммы освещенности



\*Модель: PSF1032A

### Кривые силы света



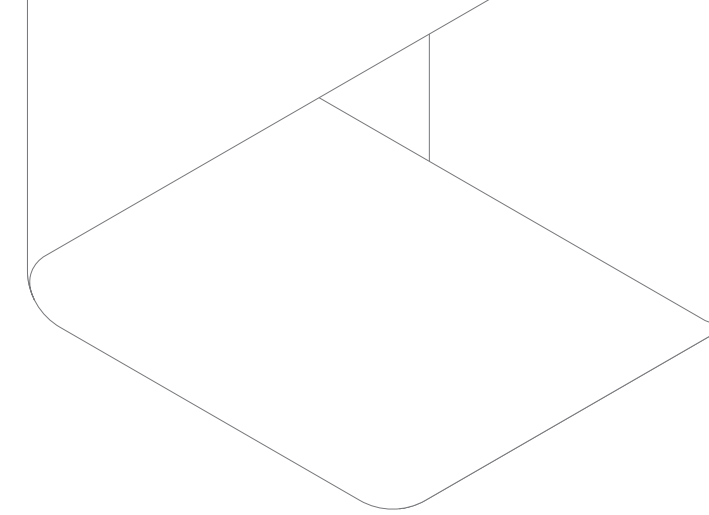
\*Модель: PSF1032A

### Области применения

Плазменные прожекторы серии PSF 10 могут применяться для решения целого ряда задач, таких как освещение больших открытых пространств, спортивных сооружений, подсветка рекламно-информационных щитов, высоких зданий и сооружений.



# ПРИМЕРЫ УСТАНОВКИ ОБОРУДОВАНИЯ LG



**ШТАБ-КВАРТИРА LG, СЕУЛ, ЮЖНАЯ КОРЕЯ**  
ПЛОСКИЕ СВЕТИЛЬНИКИ / ИЗЛУЧАЮЩИЕ ВНИЗ СВЕТИЛЬНИКИ / ЛАМПЫ PAR30



**ШТАБ-КВАРТИРА LG, СЕУЛ, ЮЖНАЯ КОРЕЯ**  
ПЛОСКИЕ СВЕТОДИОДНЫЕ СВЕТИЛЬНИКИ



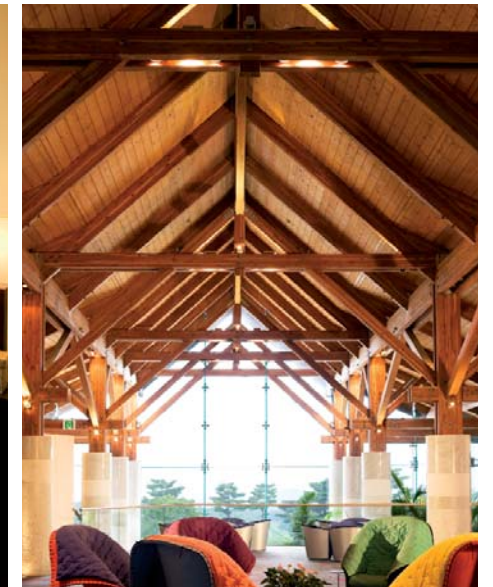
**СЕТЬ МАГАЗИНОВ GS, СЕУЛ, ЮЖНАЯ КОРЕЯ**  
ПЛОСКИЕ СВЕТОДИОДНЫЕ СВЕТИЛЬНИКИ



**ОФИС КОМПАНИИ INTERCREATIVE, ЮЖНАЯ КОРЕЯ**  
ПЛОСКИЕ СВЕТОДИОДНЫЕ СВЕТИЛЬНИКИ  
ИЗЛУЧАЮЩИЕ ВНИЗ СВЕТИЛЬНИКИ



**ГОСТИНИЦА ELYSIAN RESORT, ЧЕДЖУ, KOREA**  
СВЕТОДИОДНЫЕ ЛАМПЫ PAR30  
СВЕТОДИОДНЫЕ ЛАМПЫ MR16



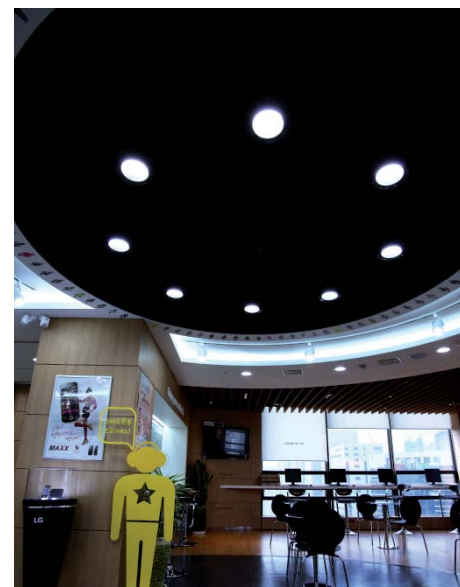
**ГОСТИНИЦА ELYSIAN RESORT, ЧЕДЖУ, KOREA**  
СВЕТОДИОДНЫЕ ЛАМПЫ PAR30  
СВЕТОДИОДНЫЕ ЛАМПЫ MR16



**УЧЕБНЫЙ ЦЕНТР, ПЬОНГТЕК, ЮЖНАЯ КОРЕЯ**  
ИЗЛУЧАЮЩИЕ ВНИЗ СВЕТИЛЬНИКИ



**СЕТЬ САЛОНОВ СОВОЙ СВЯЗИ LG, СЕУЛ, ЮЖНАЯ КОРЕЯ**  
ИЗЛУЧАЮЩИЕ ВНИЗ СВЕТИЛЬНИКИ



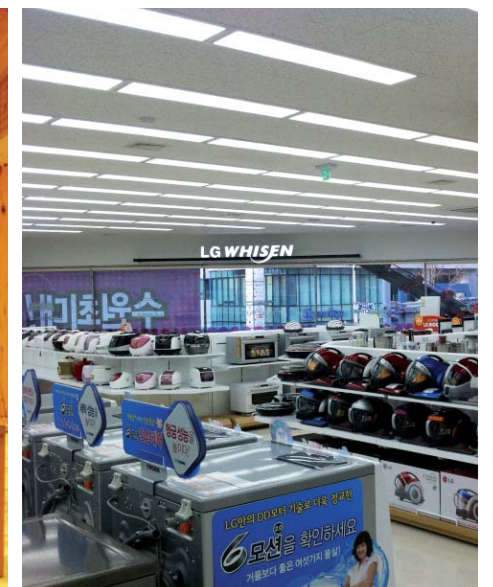
**СЕТЬ САЛОНОВ СОВОЙ СВЯЗИ LG, СЕУЛ, ЮЖНАЯ КОРЕЯ**  
ИЗЛУЧАЮЩИЕ ВНИЗ СВЕТИЛЬНИКИ



**СЕТЬ КОФЕЕН STARBUCKS, СЕУЛ, ЮЖНАЯ КОРЕЯ**  
СВЕТОДИОДНЫЕ ЛАМПЫ MR16



**МУЗЕЙ МЕБЕЛИ, СЕУЛ, ЮЖНАЯ КОРЕЯ**  
ЛАМПЫ PAR30 / ЛАМПЫ A19  
ЛАМПЫ MR16



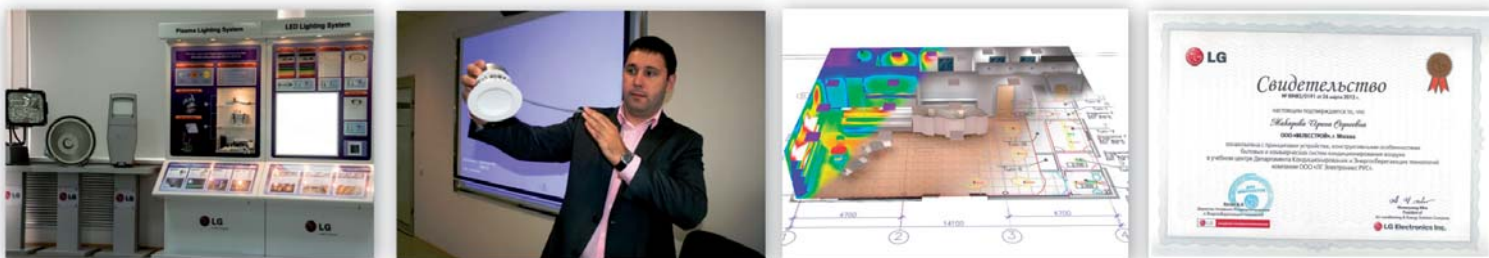
**ШОУ-РУМ LG, СУВОН, ЮЖНАЯ КОРЕЯ**  
ПЛОСКИЕ СВЕТОДИОДНЫЕ СВЕТИЛЬНИКИ

# АКАДЕМИЯ СВЕТОТЕХНИКИ LG ELECTRONICS



## ТЕХНИЧЕСКИЕ СЕМИНАРЫ И СЕРТИФИКАЦИЯ СПЕЦИАЛИСТОВ

Назначение Академии светотехники - повышение теоретической и практической квалификации, а также сертификация специалистов, работающих со светотехникой. Академия проводит семинары и тренинги по инновационным светотехническим технологиям, а также по современным методам компьютерного проектирования осветительных установок.



## ОСНАЩЕНИЕ АКАДЕМИИ СВЕТОТЕХНИКИ

Академия светотехники - это современные учебные классы, оснащенные всеми необходимыми средствами для проведения теоретических и практических занятий. В учебном центре представлены плазменные светильники и прожекторы, светодиодные источники света и светильники.