

ОАО РАО "ЕЭС России"  
Открытое акционерное общество по проектированию  
сетевых и энергетических объектов

25.0016

ОАО "РОСЭП"

ЖЕЛЕЗОБЕТОННЫЕ ОПОРЫ ВЛ 6-10 кВ  
С ЗАЩИЩЁННЫМИ ПРОВОДАМИ  
С ПОДВЕСНЫМИ ИЗОЛЯТОРАМИ

Шифр 25.0016

ОАО РАО "ЕЭС России"  
Открытое акционерное общество по проектированию  
сетевых и энергетических объектов

ОАО "РОСЭП"

ЖЕЛЕЗОБЕТОННЫЕ ОПОРЫ ВЛ 6-10 кВ  
С ЗАЩИЩЁННЫМИ ПРОВОДАМИ  
С ПОДВЕСНЫМИ ИЗОЛЯТОРАМИ

Шифр 25.0016

Зам. генерального директора

Главный инженер проекта



*[Handwritten signature]*  
*[Handwritten signature]*

А. С. Лисковец

В. М. Ударов

2005

«ТатНИПИнефть»  
НАУЧНО-ТЕХНИЧЕСКАЯ  
БИБЛИОТЕКА

Обозначение	Наименование	Стр.
25.0016-00	Содержание	2
25.0016-ПЗ	Пояснительная записка	3
25.0016-01	Номенклатура опор	9
25.0016-02	Спецификация элементов опор	11
25.0016-03	Промежуточная опора П10-1н	
	Общий вид. Схема установки	12
25.0016-04	Угловая промежуточная опора УП10-1н	
	Общий вид. Схема установки	14
25.0016-05	Промежуточная опора П10-3н	
	Общий вид. Схема установки	16
25.0016-06	Угловая промежуточная опора УП10-3н	
	Общий вид. Схема установки	18
25.0016-07	Поддерживающая гирлянда изоляторов	20
25.0016-08	Поддерживающая угловая гирлянда изоляторов	21
25.0016-09	Надставка ТС1	22
25.0016-10	Надставка ТС2	23
25.0016-11	Траверса ТМ11, ТМ12	24
25.0016-12	Траверса ТМ13, ТМ14	25
25.0016-13	Траверса ТМ15, ТМ16	26
25.0016-14	Кронштейн У1	27
25.0016-15	Кронштейн У4 (У52)	28
25.0016-16	Проводник ЗП1	29
25.0016-17	Хомут Х51	29

Инв. № подл. Подп. и дата. Взам. инв. №

						25.0016-00			
Изм.	Кол. уч.	Лист	№ док.	Подп.	Дата				
						Содержание	Стадия	Лист	Листов
ГИП	Ударов						Р		1
Н. контр.	Амелина						ОАО "РОСЭП"		
Пров.	Гореленко								
Разраб.	Калабашкин В								

## 1. ОБЩАЯ ЧАСТЬ.

1.1. Проект железобетонных опор ВЛ 6-10 кВ с защищенными проводами с подвесными изоляторами разработан по договору от 18.02.2005 № 689 с ООО «Спецавтоматикасервис».

1.2. В составе данного проекта разработаны одноцепные промежуточные опоры П10-1н и П10-3н и угловые промежуточные опоры УП10-1н и УП10-3н на базе железобетонных стоек СВ105-5 и СВ110-5.

Опоры разработаны для применения в ненаселенной и населенной местностях.

При применении на ВЛ железобетонных стоек СВ105-5 в качестве анкерно-угловых опор должны приниматься следующие опоры: АтБ10-26, КтБ10-26, УАтБ10-26 и ОАтБ10-26 по проекту шифр Л56-97.

При применении на ВЛ железобетонных стоек СВ110-5 в качестве анкерно-угловых опор должны приниматься следующие опоры: АтБ10-21, КтБ10-21, УАтБ10-21 и ОАтБ10-21 по проекту шифр Л56-97.

1.3. Расчетные пролеты для промежуточных и анкерно-угловых опор определены по требованиям ПУЭ 7 издания и представлены на общих видах опор.

1.4. Опоры данного проекта разработаны для I-V ветровых районов с нормативным ветровым давлением 400-1000 Па и для I-V районов по гололеду с нормативной толщиной стенки гололеда 10, 15, 20, 25 и 30 мм.

1.5. Крепление проводов на промежуточных и угловых промежуточных опорах разработано с использованием подвесных изоляторов типа ПС и ЛК.

1.6. Железобетонные стойки СВ105-5 и СВ110-5 должны изготавливаться по рабочим чертежам проекта шифр ЛЭП 00.10 в соответствии с ТУ 5863-007-00113557-94 «Стойки железобетонные вибрированные для опор ВЛ 0,4-10кВ».

1.7. Опоры ВЛ 6-10 кВ разработаны для подвески защищенных проводов СИП-3 (САХ) сечением 50, 70, 95 и 120 мм<sup>2</sup>.

Максимальное расчетное тяжение проводов принято равным 9 кН. Натяжку проводов при строительстве ВЛ следует выполнять в соответствии с величинами монтажных стрел провеса проводов, приведенных в таблицах 1 – 4.

1.8. Metalлоконструкции изготавливаются по рабочим чертежам данного проекта в соответствии с техническими условиями ТУ 5264-003-53764944-2001 и ТУ 5264-002-57953748-2003, при этом комплектацию траверс рекомендуется выполнять по ТУ 3449-007-53764944-2001 и ТУ 3449-003-57953748-2003.

Комплекты опор данного проекта производятся ООО «Спецавтоматикасервис» по ТУ 3449-001-57953748-2002 (см. раздел 3).

1.9. Для защиты от атмосферных перенапряжений следует применять устройства защиты от дуги типа УЗД и рога разрядные или длинно-искровые разрядники типа РДИП-10, т.е. устройства с регулируемым воздушным промежутком между проводом и заземляющей частью траверсы.

## 2. КОНСТРУКЦИИ ОПОР.

2.1. Промежуточные опоры П10-1н и П10-3н разработаны в виде одностоечных свободностоящих конструкций со стальными оголовками, закрепленными на вершине стоек с помощью болтов.

2.2. Угловые промежуточные опоры УП10-1н и УП10-3н на угол поворота ВЛ до 20° разработаны подкосной конструкции со стальными оголовками, закрепленными на вершине стоек с помощью болтов.

2.3. Промежуточные опоры закрепляются в грунты в пробуренных котлованах на глубину 2,5 м, как правило, без дополнительных ригелей. Ригель Р-1 устанавливается в соответствии с проектом шифр Л56-97 в следующих грунтах:

- пески мелкие и пылеватые при  $e > 0,65$
- глины при  $J_L > 0,5$  и  $e > 0,75$ .

2.4. Угловые промежуточные опоры УП10-1н и УП10-3н устанавливаются, как правило, без дополнительных ригелей при соблюдении указаний раздела 5 пояснительной записки проекта шифр Л56-97. При необходимости могут быть установлены анкерные плиты в соответствии с серией 3.407.1-143 или ригельные устройства проекта шифр Л56-97.

						25.0016 - ПЗ			
Изм.	Кол.уч.	Лист	№ док.	Подп.	Дата				
ГИП		Ударов		<i>[подпись]</i>					
Н. контр.		Амелина		<i>[подпись]</i>					
Пров.		Ударова		<i>[подпись]</i>					
Разраб.		Гореленко		<i>[подпись]</i>					
						Пояснительная записка	Стадия	Лист	Листов
							Р	1	6
						ОАО "РОСЭП"			

Таблица 1 - Монтажные стрелы провеса защищенных проводов СИП-3 (SAX) на опорах со стойками СВ110 и СВ105.  
Ветровое давление  $W_0=400-1000$  Па. Тяжение провода  $T^H=6900$  Н.  
Провод СИП-3 сечение  $50 \text{ мм}^2$

Нормативная толщина стенки гололеда  $b_3=10$  мм

Пролет, м	Стрелы провеса провода, м, при температуре, град. С						
	-40	-20	-15	0	15	20	40
20	0.1	0.1	0.1	0.1	0.1	0.2	0.3
30	0.1	0.1	0.1	0.2	0.3	0.3	0.5
40	0.1	0.2	0.2	0.3	0.4	0.5	0.7
50	0.1	0.2	0.3	0.4	0.6	0.6	0.8
60	0.2	0.4	0.4	0.6	1.0	1.1	1.4
70	0.4	0.5	0.6	0.8	1.0	1.1	1.4
80	0.5	0.8	0.8	1.1	1.3	1.4	1.7
90	0.8	1.1	1.1	1.4	1.7	1.7	2.0
100	1.2	1.5	1.6	1.9	2.1	2.2	2.5
110	1.7	2.1	2.1	2.4	2.7	2.8	3.1
120	2.3	2.6	2.7	3.0	3.3	3.4	3.7

Нормативная толщина стенки гололеда  $b_3=15$  мм

Пролет, м	Стрелы провеса провода, м, при температуре, град. С						
	-40	-20	-15	0	15	20	40
20	0.1	0.1	0.1	0.1	0.1	0.2	0.3
30	0.1	0.1	0.1	0.2	0.3	0.3	0.5
40	0.1	0.2	0.2	0.3	0.4	0.5	0.7
50	0.2	0.3	0.4	0.5	0.7	0.8	1.0
60	0.3	0.5	0.6	0.8	1.0	1.0	1.3
70	0.6	0.9	0.9	1.2	1.4	1.4	1.7
80	1.1	1.4	1.5	1.7	1.9	2.0	2.2
90	1.7	2.0	2.1	2.3	2.5	2.6	2.8
100	2.4	2.7	2.8	3.0	3.2	3.3	3.5

Нормативная толщина стенки гололеда  $b_3=20$  мм

Пролет, м	Стрелы провеса провода, м, при температуре, град. С						
	-40	-20	-15	0	15	20	40
20	0.1	0.1	0.1	0.1	0.1	0.2	0.3
30	0.1	0.1	0.1	0.2	0.3	0.3	0.5
40	0.1	0.2	0.3	0.4	0.6	0.6	0.8
50	0.3	0.5	0.5	0.7	0.9	0.9	1.1
60	0.7	1.0	1.1	1.2	1.4	1.4	1.6
70	1.4	1.7	1.7	1.9	2.0	2.1	2.3
80	2.2	2.4	2.4	2.6	2.7	2.8	3.0
90	3.0	3.2	3.3	3.4	3.6	3.6	3.8

Нормативная толщина стенки гололеда  $b_3=25$  мм

Пролет, м	Стрелы провеса провода, м, при температуре, град. С						
	-40	-20	-15	0	15	20	40
20	0.1	0.1	0.1	0.1	0.1	0.2	0.3
30	0.1	0.1	0.1	0.2	0.3	0.3	0.5
40	0.2	0.4	0.5	0.6	0.7	0.8	0.9
50	0.8	1.0	1.1	1.2	1.3	1.4	1.5
60	1.6	1.8	1.8	1.9	2.0	2.1	2.2
70	2.5	2.6	2.6	2.8	2.9	2.9	3.0
80	3.4	3.6	3.6	3.7	3.8	3.9	4.0

Нормативная толщина стенки гололеда  $b_3=30$  мм

Пролет, м	Стрелы провеса провода, м, при температуре, град. С						
	-40	-20	-15	0	15	20	40
20	0.1	0.1	0.1	0.1	0.2	0.2	0.3
30	0.1	0.2	0.2	0.4	0.5	0.5	0.6
40	0.7	0.8	0.9	1.0	1.1	1.1	1.2
50	1.4	1.6	1.6	1.7	1.8	1.8	1.9
60	2.4	2.5	2.5	2.6	2.7	2.7	2.8
70	3.4	3.5	3.6	3.7	3.7	3.8	3.9

Изм.	Кол.уч	Лист	№ док.	Подп.	Дата
------	--------	------	--------	-------	------

Таблица 2 - Монтажные стрелы провеса защищенных проводов СИП-3 (SAX) на опорах со стойками СВ110 и СВ105.  
 Ветровое давление  $W_0=400-1000$  Па. Тяжение провода  $T^H=6900$  Н.  
 Провод СИП-3 сечение  $70 \text{ мм}^2$

Нормативная толщина стенки гололеда  $b_3=10$  мм

Пролет, м	Стрелы провеса провода, м, при температуре, град. С						
	-40	-20	-15	0	15	20	40
20	0.1	0.1	0.1	0.1	0.1	0.2	0.3
30	0.1	0.1	0.1	0.2	0.3	0.3	0.5
40	0.1	0.1	0.2	0.3	0.4	0.5	0.7
50	0.1	0.2	0.3	0.4	0.6	0.7	0.9
60	0.2	0.4	0.4	0.6	0.8	0.9	1.1
70	0.3	0.5	0.5	0.7	1.0	1.0	1.3
80	0.5	0.7	0.7	1.0	1.2	1.3	1.6
90	0.6	0.9	1.0	1.2	1.5	1.6	1.9
100	0.9	1.3	1.3	1.6	1.9	2.0	2.3
110	1.3	1.7	1.8	2.1	2.4	2.5	2.8
120	1.8	2.2	2.3	2.6	2.9	3.0	3.3

Нормативная толщина стенки гололеда  $b_3=15$  мм

Пролет, м	Стрелы провеса провода, м, при температуре, град. С						
	-40	-20	-15	0	15	20	40
20	0.1	0.1	0.1	0.1	0.1	0.2	0.3
30	0.1	0.1	0.1	0.2	0.3	0.3	0.5
40	0.1	0.1	0.2	0.3	0.4	0.5	0.7
50	0.1	0.2	0.3	0.4	0.6	0.7	0.9
60	0.3	0.4	0.5	0.7	0.9	0.9	1.2
70	0.4	0.7	0.7	1.0	1.2	1.3	1.5
80	0.8	1.1	1.2	1.4	1.7	1.7	2.0
90	1.3	1.6	1.7	2.0	2.2	2.3	2.5
100	1.9	2.2	2.3	2.5	2.8	2.8	3.1

Нормативная толщина стенки гололеда  $b_3=20$  мм

Пролет, м	Стрелы провеса провода, м, при температуре, град. С						
	-40	-20	-15	0	15	20	40
20	0.1	0.1	0.1	0.1	0.1	0.2	0.3
30	0.1	0.1	0.1	0.2	0.3	0.3	0.5
40	0.1	0.1	0.2	0.3	0.4	0.5	0.7
50	0.2	0.3	0.4	0.6	0.7	0.8	1.0
60	0.5	0.8	0.8	1.0	1.2	1.2	1.5
70	1.0	1.3	1.4	1.6	1.7	1.8	2.0
80	1.7	1.9	2.0	2.2	2.4	2.4	2.6
90	2.4	2.7	2.7	2.9	3.1	3.1	3.3

Нормативная толщина стенки гололеда  $b_3=25$  мм

Пролет, м	Стрелы провеса провода, м, при температуре, град. С						
	-40	-20	-15	0	15	20	40
20	0.1	0.1	0.1	0.1	0.1	0.2	0.3
30	0.1	0.1	0.1	0.2	0.3	0.3	0.5
40	0.1	0.3	0.2	0.5	0.6	0.7	0.8
50	0.5	0.8	0.8	1.0	1.1	1.2	1.3
60	1.2	1.4	1.5	1.6	1.7	1.8	1.9
70	1.9	2.1	2.2	2.3	2.4	2.5	2.6
80	2.8	3.0	3.0	3.1	3.3	3.3	3.5

Нормативная толщина стенки гололеда  $b_3=30$  мм

Пролет, м	Стрелы провеса провода, м, при температуре, град. С						
	-40	-20	-15	0	15	20	40
20	0.1	0.1	0.1	0.1	0.1	0.2	0.3
30	0.1	0.1	0.1	0.3	0.4	0.4	0.6
40	0.4	0.6	0.6	0.8	0.9	0.9	1.0
50	1.1	1.3	1.3	1.4	1.5	1.5	1.7
60	1.9	2.0	2.1	2.2	2.3	2.3	2.4
70	2.8	2.9	3.0	3.1	3.2	3.2	3.3

Изм.	Кол.уч.	Лист	№ док.	Подп.	Дата
------	---------	------	--------	-------	------

Таблица 3 - Монтажные стрелы провеса защищенных проводов СИП-3 (SAX) на опорах со стойками СВ110 и СВ105.  
Ветровое давление  $W_0=400-1000$  Па. Тяжение провода  $T^H=6900$  Н.  
Провод СИП-3 сечение  $95 \text{ мм}^2$

Нормативная толщина стенки гололеда  $b_3=10$  мм

Пролет, м	Стрелы провеса провода, м, при температуре, град. С						
	-40	-20	-15	0	15	20	40
20	0.1	0.1	0.1	0.1	0.2	0.2	0.3
30	0.1	0.1	0.1	0.2	0.4	0.4	0.5
40	0.1	0.2	0.2	0.4	0.5	0.6	0.8
50	0.2	0.3	0.4	0.5	0.7	0.8	1.0
60	0.3	0.4	0.5	0.7	0.9	1.0	1.2
70	0.4	0.6	0.7	0.9	1.1	1.2	1.5
80	0.6	0.8	0.9	1.2	1.4	1.5	1.8
90	0.9	1.2	1.3	1.6	1.8	1.9	2.2
100	1.3	1.7	1.7	2.0	2.3	2.4	2.7
110	1.7	2.1	2.2	2.5	2.8	2.9	3.2
120	2.3	2.7	2.8	3.1	3.3	3.4	3.7

Нормативная толщина стенки гололеда  $b_3=15$  мм

Пролет, м	Стрелы провеса провода, м, при температуре, град. С						
	-40	-20	-15	0	15	20	40
20	0.1	0.1	0.1	0.1	0.2	0.2	0.3
30	0.1	0.1	0.1	0.2	0.4	0.4	0.5
40	0.1	0.2	0.2	0.4	0.5	0.6	0.8
50	0.2	0.3	0.4	0.5	0.7	0.8	1.0
60	0.3	0.6	0.6	0.8	1.0	1.1	1.3
70	0.7	1.0	1.0	1.3	1.5	1.5	1.8
80	1.1	1.5	1.5	1.8	2.0	2.0	2.3
90	1.7	2.0	2.1	2.3	2.5	2.6	2.8
100	2.4	2.7	2.7	2.9	3.1	3.2	3.5

Нормативная толщина стенки гололеда  $b_3=20$  мм

Пролет, м	Стрелы провеса провода, м, при температуре, град. С						
	-40	-20	-15	0	15	20	40
20	0.1	0.1	0.1	0.1	0.2	0.2	0.3
30	0.1	0.1	0.1	0.2	0.4	0.4	0.5
40	0.1	0.2	0.2	0.4	0.5	0.6	0.8
50	0.3	0.5	0.6	0.8	0.9	1.0	1.2
60	0.8	1.0	1.1	1.3	1.4	1.5	1.7
70	1.4	1.6	1.7	1.8	2.0	2.0	2.2
80	2.0	2.3	2.3	2.5	2.6	2.7	2.9
90	2.8	3.0	3.1	3.2	3.4	3.4	3.6

Нормативная толщина стенки гололеда  $b_3=25$  мм

Пролет, м	Стрелы провеса провода, м, при температуре, град. С						
	-40	-20	-15	0	15	20	40
20	0.1	0.1	0.1	0.1	0.2	0.2	0.3
30	0.1	0.1	0.1	0.2	0.4	0.4	0.5
40	0.3	0.5	0.5	0.7	0.8	0.8	1.0
50	0.8	1.0	1.1	1.2	1.3	1.3	1.5
60	1.5	1.6	1.7	1.8	1.9	2.0	2.1
70	2.2	2.4	2.4	2.6	2.7	2.7	2.9
80	3.1	3.3	3.3	3.4	3.5	3.6	3.7

Нормативная толщина стенки гололеда  $b_3=30$  мм

Пролет, м	Стрелы провеса провода, м, при температуре, град. С						
	-40	-20	-15	0	15	20	40
20	0.1	0.1	0.1	0.1	0.2	0.2	0.3
30	0.1	0.2	0.3	0.4	0.5	0.5	0.7
40	0.6	0.8	0.8	0.9	1.0	1.1	1.2
50	1.3	1.4	1.5	1.6	1.7	1.7	1.8
60	2.1	2.2	2.3	2.4	2.5	2.5	2.6
70	3.1	3.2	3.2	3.3	3.4	3.4	3.6

Изм.	Кол.уч.	Лист	№ док.	Подп.	Дата

25.0016-ПЗ

Лист

4

Таблица 4 - Монтажные стрелы провеса защищенных проводов СИП-3 (SAX) на опорах со стойками СВ110 и СВ105.  
 Ветровое давление  $W_0=400-1000$  Па. Тяжение провода  $T^H=6900$  Н.  
 Провод СИП-3 сечение  $120 \text{ мм}^2$

Нормативная толщина стенки гололеда  $b_3=10$  мм

Пролет, м	Стрелы провеса провода, м, при температуре, град. С						
	-40	-20	-15	0	15	20	40
20	0.1	0.1	0.1	0.2	0.3	0.3	0.4
30	0.1	0.1	0.2	0.3	0.4	0.5	0.6
40	0.1	0.3	0.3	0.5	0.6	0.7	0.8
50	0.2	0.4	0.5	0.6	0.8	0.9	1.1
60	0.3	0.6	0.6	0.8	1.0	1.1	1.3
70	0.4	0.7	0.8	1.0	1.2	1.3	1.5
80	0.7	1.0	1.1	1.4	1.6	1.7	1.9
90	1.1	1.4	1.5	1.8	2.0	2.1	2.4
100	1.5	1.9	2.0	2.2	2.5	2.6	2.9
110	2.0	2.4	2.5	2.8	3.0	3.1	3.4

Нормативная толщина стенки гололеда  $b_3=15$  мм

Пролет, м	Стрелы провеса провода, м, при температуре, град. С						
	-40	-20	-15	0	15	20	40
20	0.1	0.1	0.1	0.2	0.3	0.3	0.4
30	0.1	0.1	0.2	0.3	0.4	0.5	0.6
40	0.1	0.3	0.3	0.5	0.6	0.7	0.8
50	0.2	0.4	0.5	0.6	0.8	0.9	1.1
60	0.5	0.7	0.8	1.0	1.2	1.2	1.5
70	0.9	1.2	1.3	1.5	1.6	1.7	1.9
80	1.4	1.7	1.8	2.0	2.2	2.2	2.5
90	2.0	2.3	2.4	2.6	2.8	2.8	3.0
100	2.7	3.0	3.0	3.2	3.4	3.5	3.7

Нормативная толщина стенки гололеда  $b_3=20$  мм

Пролет, м	Стрелы провеса провода, м, при температуре, град. С						
	-40	-20	-15	0	15	20	40
20	0.1	0.1	0.1	0.2	0.2	0.3	0.4
30	0.1	0.1	0.2	0.3	0.4	0.5	0.6
40	0.1	0.3	0.3	0.5	0.6	0.7	0.8
50	0.5	0.7	0.8	0.9	1.1	1.1	1.3
60	1.0	1.2	1.3	1.4	1.6	1.6	1.8
70	1.6	1.8	1.9	2.0	2.2	2.2	2.4
80	2.3	2.5	2.6	2.7	2.9	2.9	3.1
90	3.1	3.3	3.4	3.5	3.6	3.7	3.9

Нормативная толщина стенки гололеда  $b_3=25$  мм

Пролет, м	Стрелы провеса провода, м, при температуре, град. С						
	-40	-20	-15	0	15	20	40
20	0.1	0.1	0.1	0.2	0.3	0.3	0.4
30	0.1	0.2	0.2	0.3	0.5	0.5	0.6
40	0.4	0.6	0.6	0.8	0.9	0.9	1.0
50	1.0	1.1	1.2	1.3	1.4	1.5	1.6
60	1.7	1.8	1.9	2.0	2.1	2.1	2.3
70	2.4	2.6	2.6	2.8	2.9	2.9	3.0
80	3.4	3.5	3.6	3.7	3.8	3.8	3.9

Нормативная толщина стенки гололеда  $b_3=30$  мм

Пролет, м	Стрелы провеса провода, м, при температуре, град. С						
	-40	-20	-15	0	15	20	40
20	0.1	0.1	0.1	0.2	0.3	0.3	0.4
30	0.2	0.4	0.4	0.5	0.6	0.6	0.7
40	0.7	0.9	0.9	1.0	1.1	1.1	1.3
50	1.4	1.6	1.6	1.7	1.8	1.8	1.9
60	2.3	2.4	2.4	2.5	2.6	2.7	2.8
70	3.3	3.4	3.4	3.5	3.6	3.6	3.7

Изм.	Кол.уч.	Лист	N док.	Подп.	Дата

25.0016-ПЗ

Лист

5



### 3. КОМПЛЕКТАЦИЯ ОПОР ВЛ 6-10 кВ.

ООО «Спецавтоматикасервис» разработаны и производятся комплекты опор данного проекта для строительства ВЛ 6-10 кВ по ТУ 5264-007-57953748-2003.

Структура условного обозначения:

**КО** $X_1X_2X_3$ -  $X_4$  -  $X_5$  -  $X_6$  -  $X_7$  -  $X_8$  -  $X_9$  -  $X_{10}$

**КО** – комплект опоры;

$X_1X_2X_3$  – тип опоры: **П** – промежуточная,  
**А** - анкерная,  
**У** - угловая,  
**О** – ответвительная  
**К** - концевая;

$X_4$  – номинальное напряжение, кВ;

$X_5$  – тип ж/б стоек.

**105** – стойка СВ 105,

**110** – стойка СВ 110,

$X_6$  – тип устройства защиты от атмосферных перенапряжений:

**А** - устройство защиты от дуги (УЗД, УД, SE 20.1, SE20.2 и др.)

**Б** - устройство с регулируемым воздушным промежутком между проводом и заземленной частью траверсы.

$X_7$  – тип штыревых изоляторов (для перекидки шлейфов в анкерных опорах):

**I** - ШФ-10Г,

**II** - ШФУ-10,

**III** - ШФ-20Г,

**IV** - ШФ-20УО.

$X_8$  – марка вязки спиральной (в зависимости от сечения провода):

**12** - ВС-12-01 (сечение 50 мм<sup>2</sup>);

**14** - ВС-14-01 (сечение 70 мм<sup>2</sup>);

**16** - ВС-16-01 (сечение 95 мм<sup>2</sup>);

**17** - ВС-17-01 (сечение 120 мм<sup>2</sup>).

$X_9$  - тип изолирующей подвески:

**1** - зажим натяжной болтовой типа НБ, изолятор полимерный типа ЛК,

**2** – зажим натяжной заклинивающийся типа НЗ, изолятор полимерный типа ЛК,

**3** - зажим натяжной болтовой типа НБ, изолятор типа ПС,

**4** - зажим натяжной заклинивающийся типа НЗ, изолятор типа ПС,

**5** - зажим поддерживающий типа ПГН, изолятор типа ПС,

**6** - зажим поддерживающий типа ПГН, изолятор полимерный типа ЛК,

$X_{10}$  – тип подвески оптического кабеля:

**Н** – натяжная подвеска одного кабеля,

**2Н** – натяжная подвеска двух кабелей,

**П** – поддерживающая подвеска одного кабеля,

**2П** – поддерживающая подвеска двух кабелей.

Примеры обозначения при оформлении заказа на комплект опоры:

- КО-П-10-105-Б-5** по ТУ 3449-001-57953748-2002 – комплект промежуточной опоры ВЛ 10 кВ с вибрированной железобетонной стойкой СВ105, устройством с регулируемым воздушным промежутком между проводом и заземленной частью траверсы, изолирующей подвеской (зажим ПГН, изолятор ПС), без подвески волоконно-оптического кабеля, выпускаемый по ТУ 3449-001-57953748-2002.
- КО-ПУ-10-110-Б-6** по ТУ 3449-001-57953748-2002 – комплект промежуточной угловой опоры ВЛ 10 кВ с вибрированной железобетонной стойкой СВ110, устройством с регулируемым воздушным промежутком между проводом и заземленной частью траверсы, изолирующей подвеской (зажим ПГН, изолятор ЛК), без подвески волоконно-оптического кабеля, выпускаемый по ТУ 3449-001-57953748-2002.

### 4. ЗАЗЕМЛЕНИЕ ОПОР.

4.1. Для заземления опор на железобетонных стойках в верхней и нижней их частях предусмотрены заземляющие проводники.

При необходимости к нижнему заземляющему проводнику присоединяются дополнительные заземлители.

Траверсы и другие стальные элементы опор должны иметь электрическое соединение с верхним заземляющим проводником. Конструктивное выполнение элементов показано на чертежах опор.

Электрическое соединение заземляющих проводников следует выполнять в соответствии с требованиями гл. 2.5 ПУЭ 7 издания.

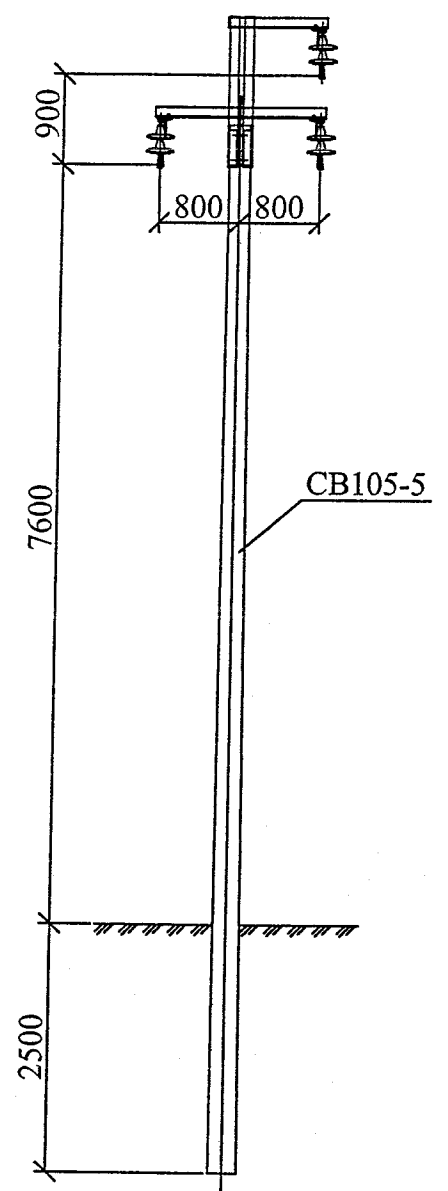
4.2. Заземляющее устройство должно выполняться согласно указаниям типового проекта 3.407-150 «Заземляющие устройства опор ВЛ 0,38, 6-10, 20 и 35 кВ».

### 5. ТЕХНИКА БЕЗОПАСНОСТИ.

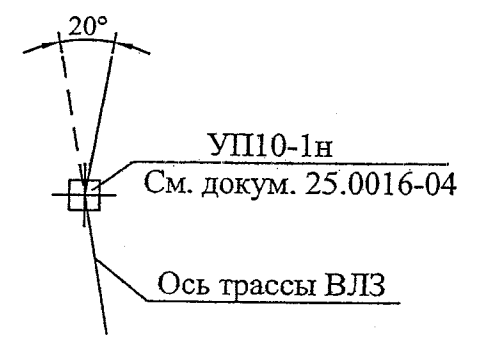
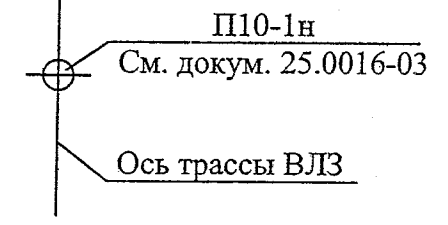
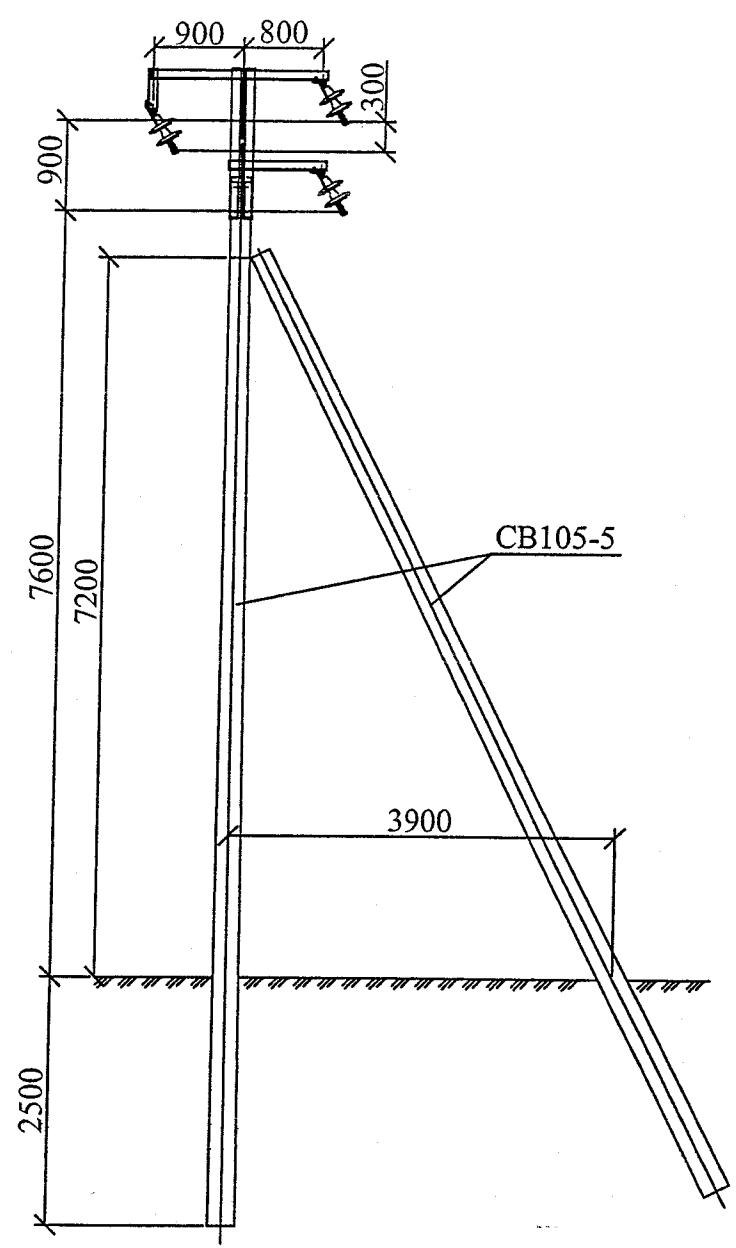
5.1. При монтаже опор и проводов должны соблюдаться общие правила техники безопасности в строительстве согласно СНиП III-4-80 и «Правилам техники безопасности при производстве электромонтажных работ на объектах Минтопэнерго».

						25.0016 - ПЗ	Лист
Изм.	Кол. уч.	Лист	№ док.	Подп.	Дата		6

Промежуточная опора  
П10-1н



Угловая промежуточная  
опора УП10-1н

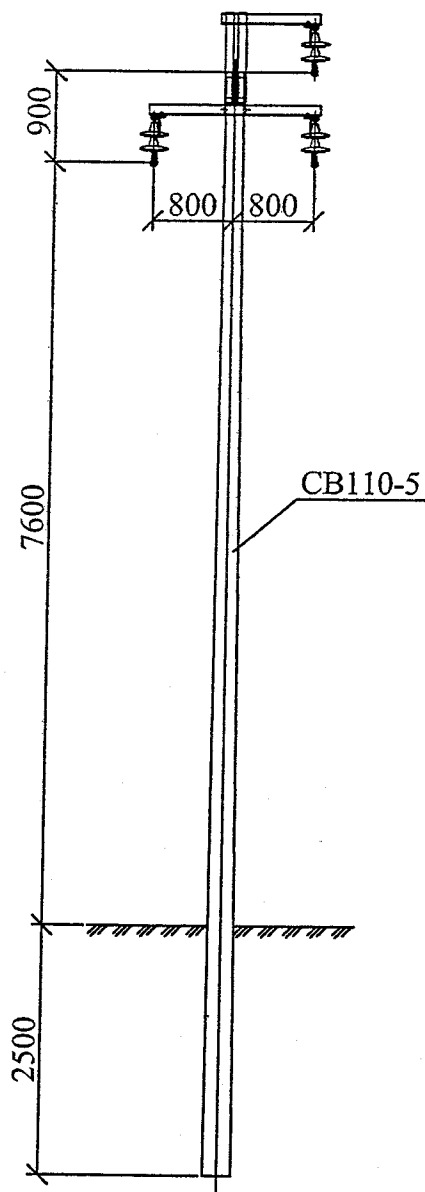


Инд. № подл.	Подп. и дата	Взам. инв. №

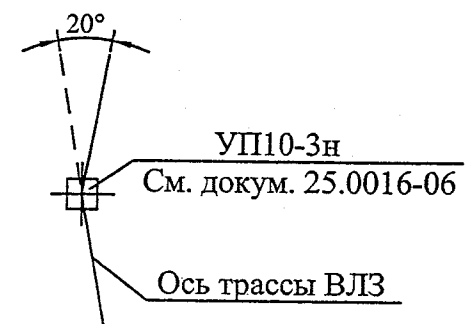
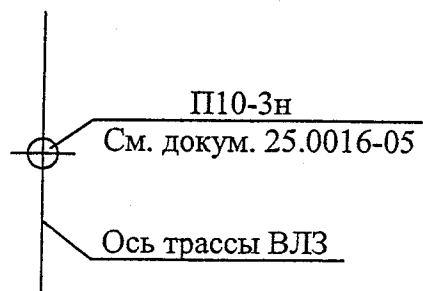
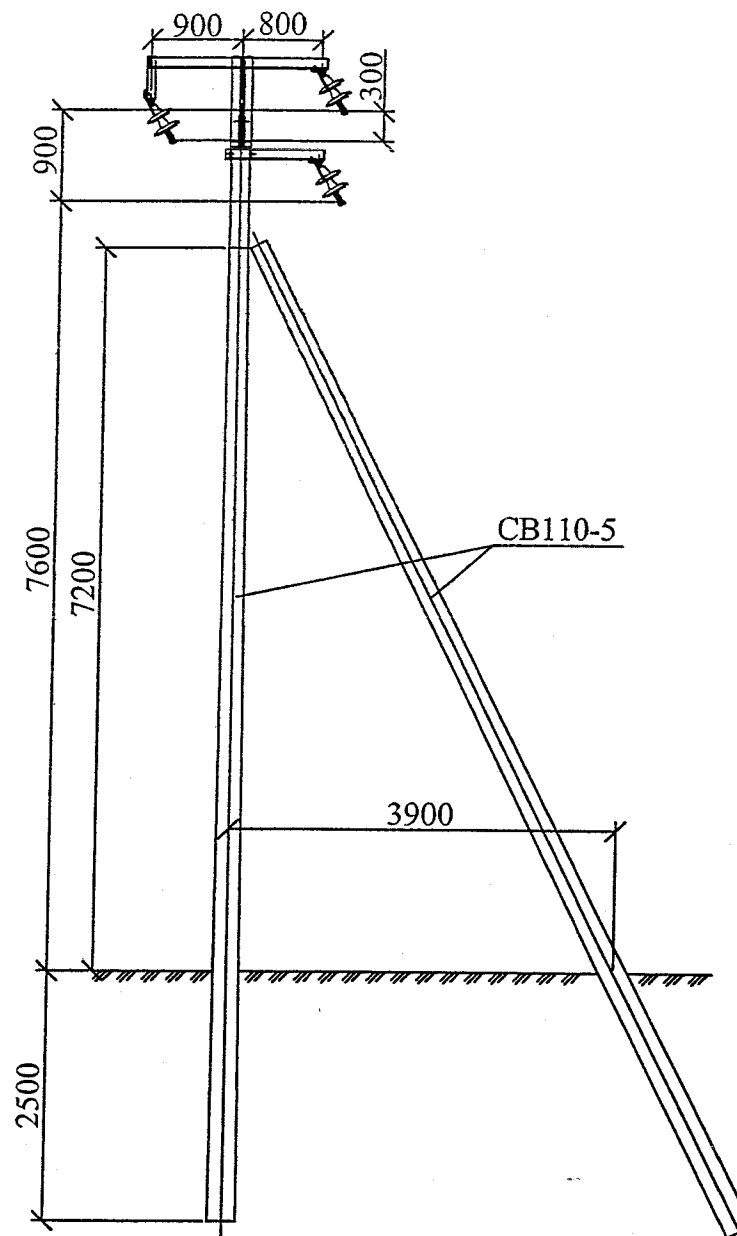
Изм.	Кол. уч.	Лист	№ док.	Подп.	Дата

25.0016-01			
Номенклатура опор	Стадия	Лист	Листов
	Р	1	2
ОАО "РОСЭП"			

Промежуточная опора  
П110-3н



Угловая промежуточная  
опора УП110-3н



Изм. № Лист  
Подп. и дата  
Взам. инв. №

Изм.	Кол. уч.	Лист	№ док.	Подп.	Дата

25.0016-01

Формат	Зона	Поз.	Обозначение	Наименование	Количество на опору, шт.				Примечание
					П10-1н	П10-3н	УП10-1н	УП10-3н	
				Железобетонные элементы					
БЧ		1	ТУ 5863-007-00113557-94	Стойка СВ105-5	1	-	2	-	1175,0 кг
				Стойка СВ110-5	-	1	-	2	1125,0 кг
				Стальные конструкции					
А3		2	25.0016-09	Надставка ТС1	1	-	1	-	86,0 кг
А3		3	25.0016-10	Надставка ТС2	-	1	-	1	52,5 кг
А3		4	25.0016-11	Траверса ТМ11	1	-	-	-	23,2 кг
А3		5	25.0016-11	Траверса ТМ12	-	1	-	-	23,2 кг
А3		6	25.0016-12	Траверса ТМ13	1	-	1	-	13,6 кг
А3		7	25.0016-12	Траверса ТМ14	-	1	-	1	13,6 кг
А3		8	25.0016-13	Траверса ТМ15	-	-	1	-	29,2кг
А3		9	25.0016-13	Траверса ТМ16	-	-	-	1	29,2 кг
А3		10	25.0016-14	Кронштейн У1	-	-	1	-	7,3 кг
А3		11	25.0016-15	Кронштейн У4 (У52)	-	-	-	1	6,8 кг
А4		12	25.0016-16	Проводник ЗП1	0,5 м	0,8 м	1,5 м	1,5 м	0,9 кг/м
А4		13	25.0016-17	Хомут Х51	-	1	-	1	1,9 кг
				Всего на опору	123,25	92,95	137,45	105,35	
				Изоляторы. Линейная арматура.					
		14	25.0016-07	Поддерживающая гирлянда					
				изоляторов	3	-	3	-	
		15	25.0016-08	Поддерживающая угловая					
				гирлянда изоляторов	-	3	-	3	
		16	ТУ3449-001-53764944-00	Устройство защиты УЗД-1-1*	3	3	3	3	
		17	ТУ3449-001-53764944-00	Устройство защиты УЗД-1-2*	3	3	3	3	
		18		Рога разрядные **	3	3	3	3	
		19	ТУ 34.13.10273-88	Зажим ПС-2 ***	1	1	2	2	0,47 кг

Изм.	Кол. уч.	Лист	№ док.	Подп.	Дата

25.0016-02

\* Устройство защиты УЗД см. каталог ENSTO.

\*\* Рога разрядные изготавливаются ООО "ТехЭнком" и поставляются совместно с устройством защиты УЗД.

\*\*\* Допускается зажим ПС принимать по ТУ 3449-006-53764944-00.

Спецификация  
элементов опор

Стадия	Лист	Листов
Р		1

ОАО "РОСЭП"

Взам. инв. №

Подп. и дата

Инв. № подл.

Таблица 1 - Расчётные пролёты для защищённых проводов СИП-3 сечением 50, 70, 95, 120 мм<sup>2</sup> (по ПУЭ 7 издания)

Ветровой район	I...II, 400...500 Па					III, 650 Па					IV, 800 Па					V, 1000 Па				
	I	II	III	IV	V	I	II	III	IV	V	I	II	III	IV	V	I	II	III	IV	V
Район по гололёду	I	II	III	IV	V	I	II	III	IV	V	I	II	III	IV	V	I	II	III	IV	V
Нормативная толщина стенки гололёда $b_э$ , мм	10	15	20	25	30	10	15	20	25	30	10	15	20	25	30	10	15	20	25	30
Расчётный пролёт, $L_1$ , м ненаселённая местность	90	80	60	50	50	60	60	60	50	50	40	40	40	40	40	30	30	30	30	30
Расчётный пролёт, $L_2$ , м населённая местность	70	60	55	50	40	60	60	55	50	40	40	40	40	40	40	30	30	30	30	30
Расчётный пролёт, $L_3$ , м ненаселённая местность	70	60	60	50	50	60	60	60	50	50	40	40	40	40	40	30	30	30	30	30
Расчётный пролёт, $L_4$ , м населённая местность	50	50	45	40	35	50	50	45	40	35	40	40	40	40	35	30	30	30	30	30

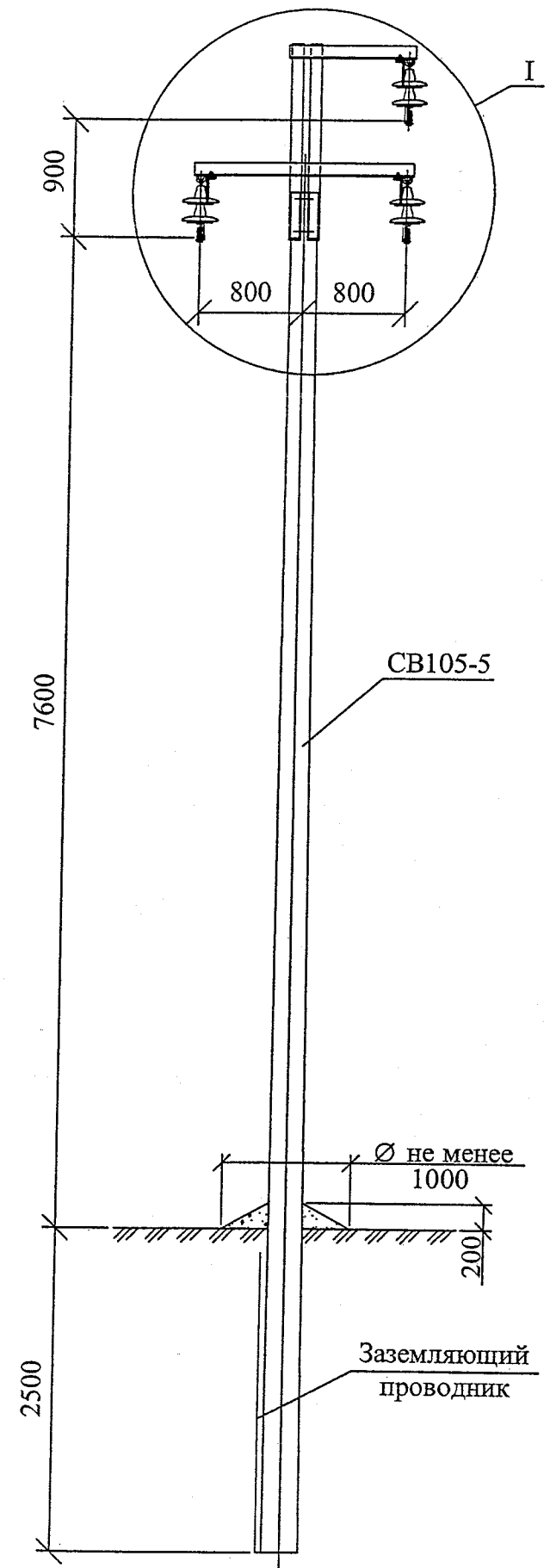


Схема установки стойки опоры

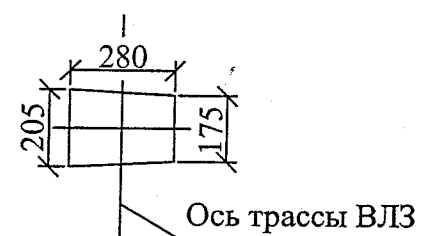


Схема установки опоры на ВЛЗ

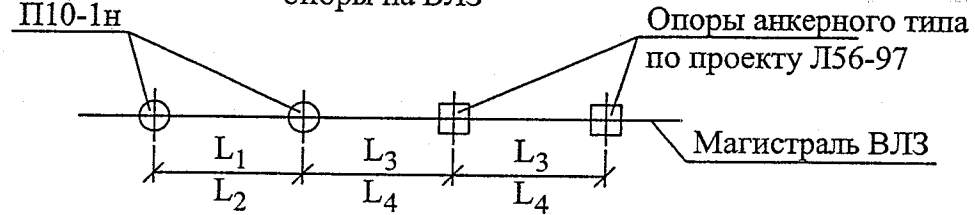


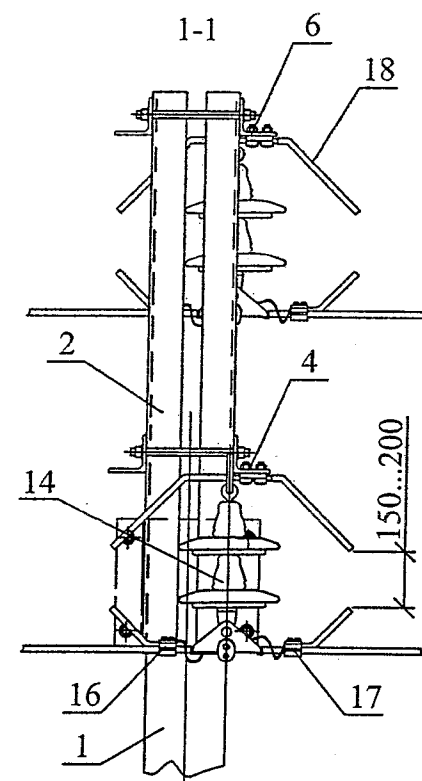
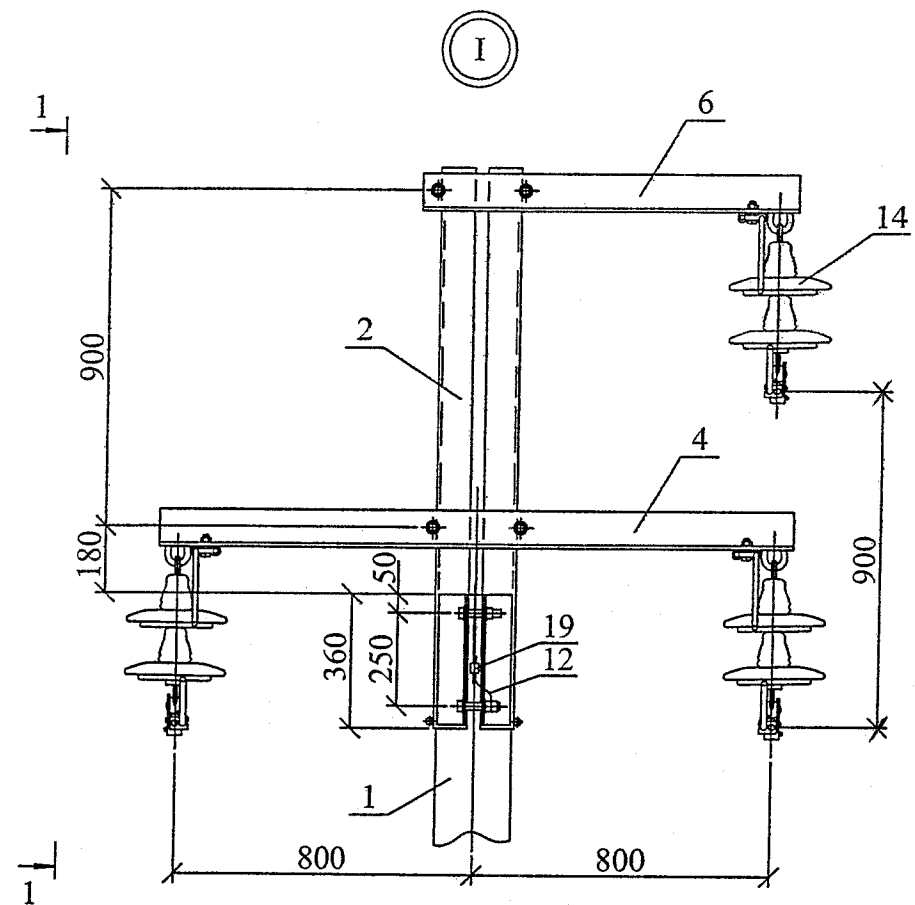
Таблица 2

Марка опоры	Марка стойки	Область применения опоры		
		район по гололёду	ветровой район	местность
П10-1н	СВ105-5	I...V	I...V	Ненасел. и населён.

1. Чертёж выполнен на двух листах. Узел I см. лист 2.
2. Спецификацию элементов опоры см. докум. 25.0016-02.

						25.0016-03				
						Железобетонные опоры ВЛ6-10 кВ с защищёнными проводами с подвесной изоляцией				
Изм.	Кол. уч.	Лист	№ док.	Подп.	Дата	Промежуточная опора П10-1н		Стадия	Лист	Листов
								Р	1	2
Гип		Ударов		<i>[Signature]</i>		Общий вид Схема установки		ОАО "РОСЭП"		
Н. контр.		Амелина		<i>[Signature]</i>						
Пров.		Гореленко		<i>[Signature]</i>						
Разраб.		Калабашкин В		<i>[Signature]</i>						

Инв. № подл. | Подп. и дата | Взам. инв. №



Инв. № подл.	Подп. и дата	Взам. инв. №

Изм.	Кол. уч.	Лист	№ док.	Подп.	Дата

25.0016-03

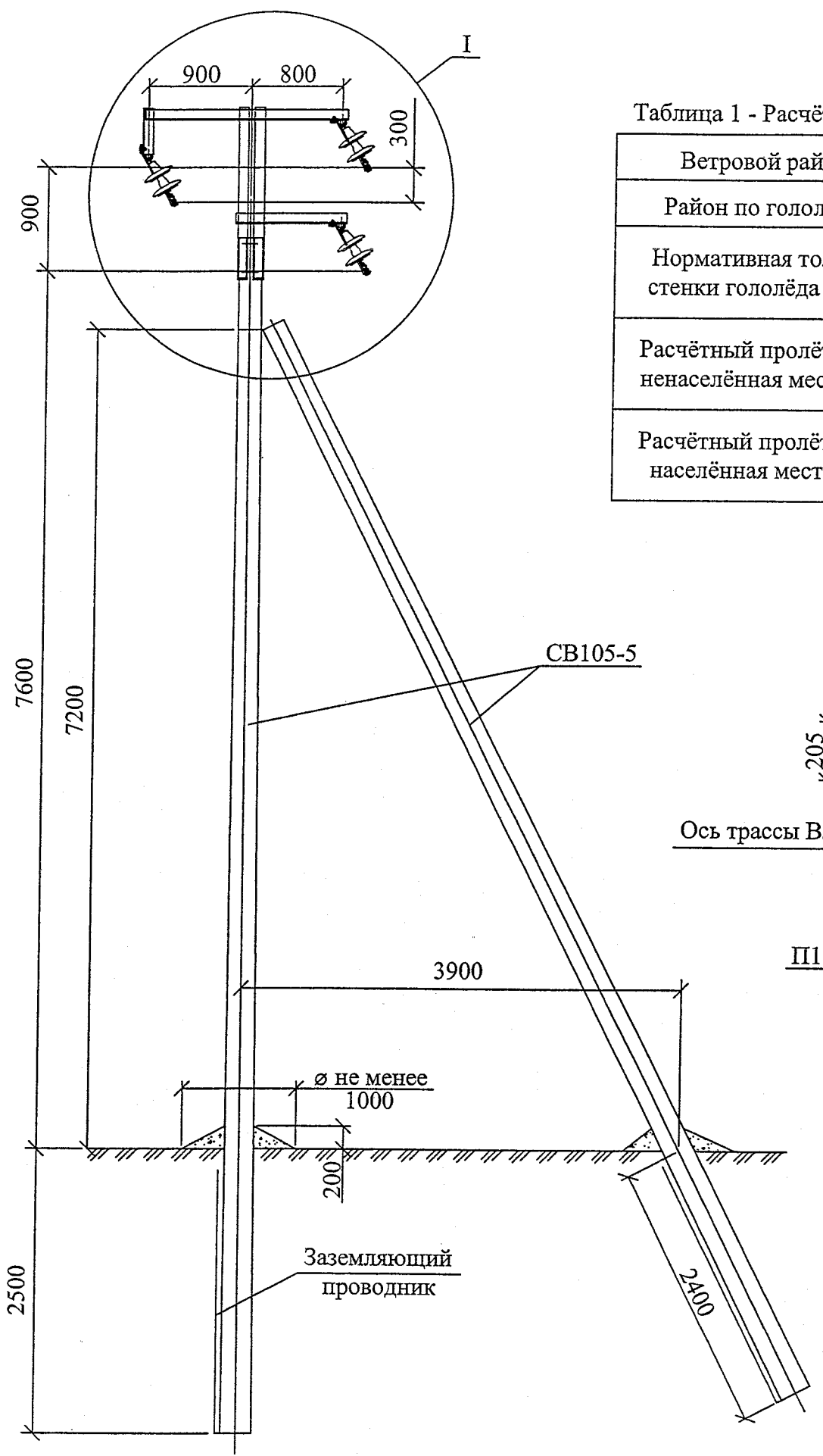


Таблица 1 - Расчётные пролёты для защищённых проводов СИП-3 сечением 50, 70, 95, 120 мм<sup>2</sup> (по ПУЭ 7 издания)

Ветровой район	I...II, 400...500 Па					III, 650 Па					IV, 800 Па					V, 1000 Па				
Район по гололёду	I	II	III	IV	V	I	II	III	IV	V	I	II	III	IV	V	I	II	III	IV	V
Нормативная толщина стенки гололёда $b_n$ , мм	10	15	20	25	30	10	15	20	25	30	10	15	20	25	30	10	15	20	25	30
Расчётный пролёт, $L_1$ , м ненаселённая местность	90	80	60	50	50	60	60	60	50	50	40	40	40	40	40	30	30	30	30	30
Расчётный пролёт, $L_2$ , м населённая местность	70	60	55	50	40	60	60	55	50	40	40	40	40	40	40	30	30	30	30	30

Схема установки стоек опоры

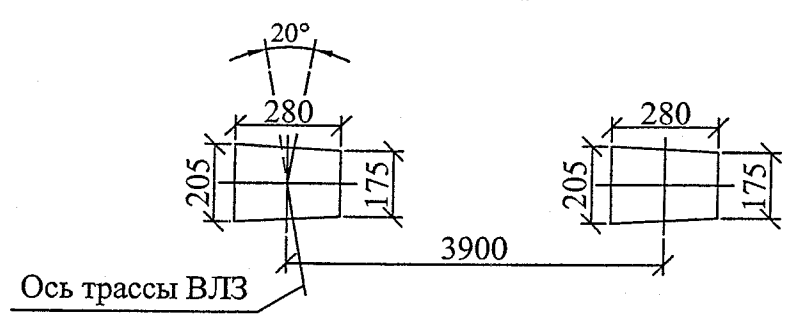
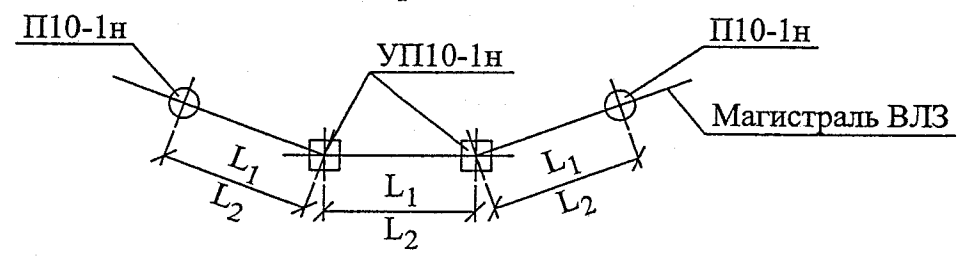


Таблица 2

Марка опоры	Марка стойки	Область применения опоры		
		район по гололёду	ветровой район	местность
УП10-1н	СВ105-5	I...V	I...V	Ненасел. и населён.

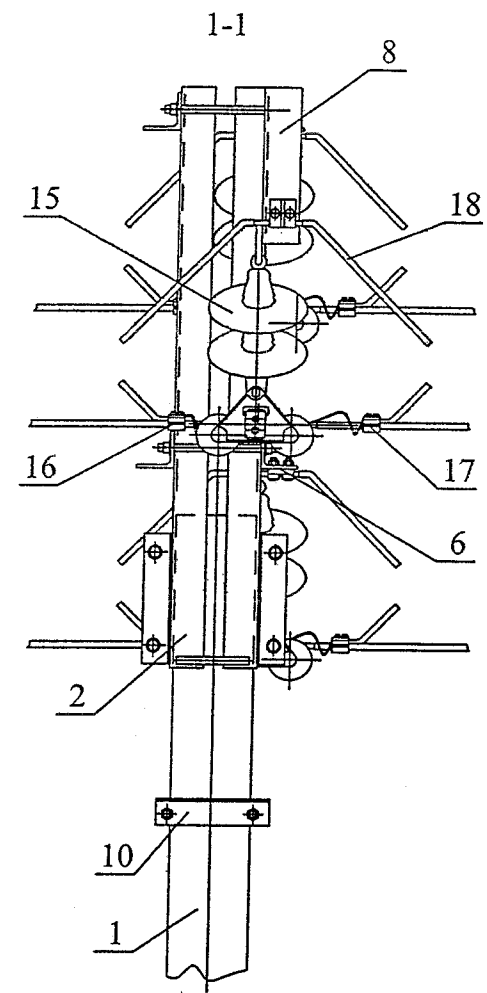
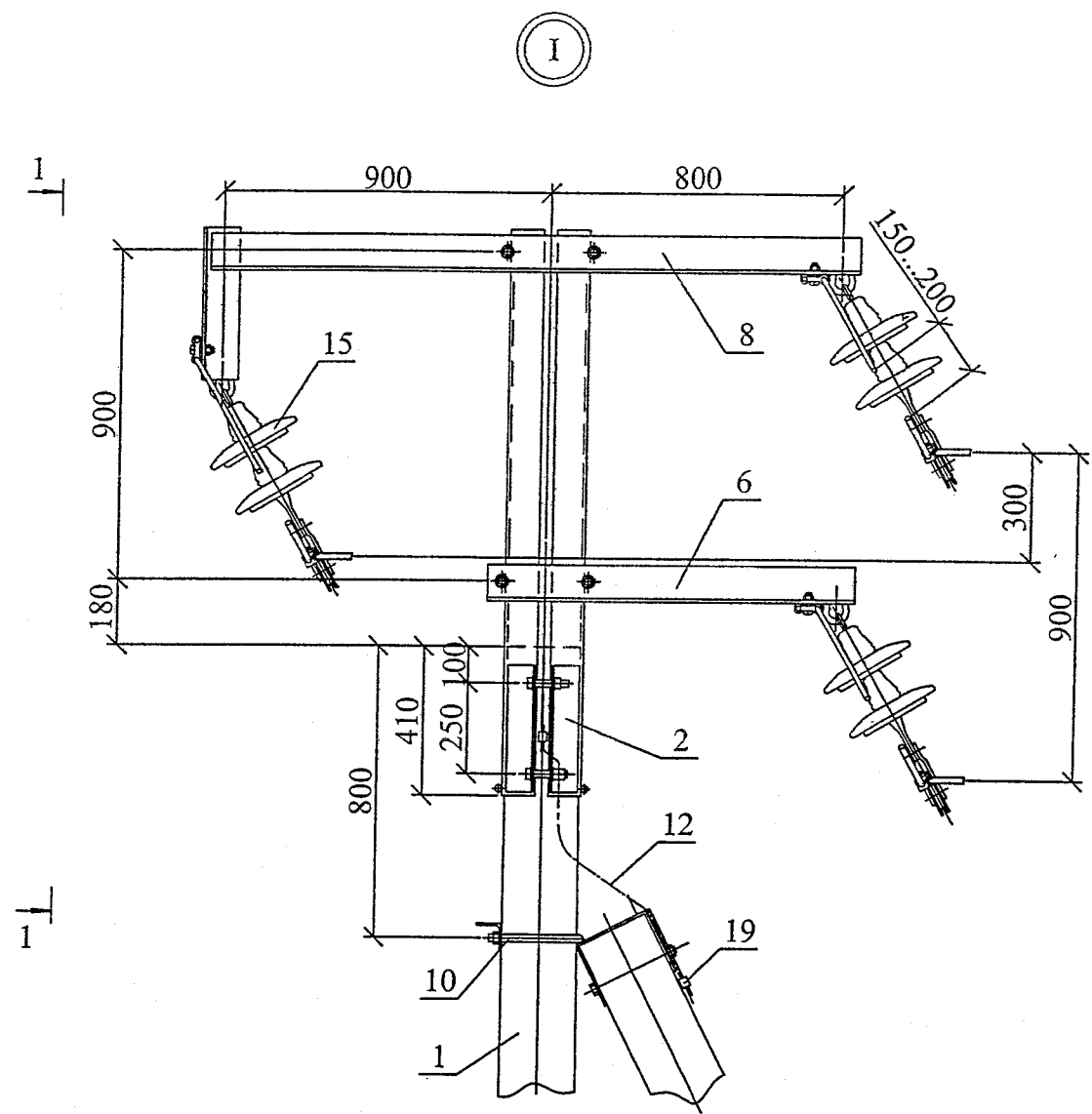
Схема установки опоры на ВЛЗ



1. Чертёж выполнен на двух листах. Узел I см. лист 2.
2. Спецификацию элементов опоры см. докум. 25.0016-02.
3. Максимальный угол поворота трассы ВЛ равен 20°.

						25.0016-04				
						Железобетонные опоры ВЛ6-10 кВ с защищёнными проводами с подвесными изоляторами				
Изм.	Кол. уч.	Лист	№ док.	Подп.	Дата	Угловая промежуточная опора УП10-1н		Стадия	Лист	Листов
								Р	1	2
Гип	Ударов					Общий вид Схема установки		ОАО "РОСЭП"		
Н. контр.	Амелина									
Пров.	Гореленко									
Разраб.	Калабашкин В									

Инв. № подл. Подп. и дата Взам. инв. №



Изм. № подл.	Подп. и дата	Взам. инв. №

Изм.	Кол. уч.	Лист	№ док.	Подп.	Дата

25.0016-04



Таблица 1 - Расчётные пролёты для защищённых проводов СИП-3 сечением 50, 70, 95, 120 мм<sup>2</sup> (по ПУЭ 7 издания)

Ветровой район	I...II, 400...500 Па					III, 650 Па					IV, 800 Па					V, 1000 Па				
	I	II	III	IV	V	I	II	III	IV	V	I	II	III	IV	V	I	II	III	IV	V
Район по гололёду	I	II	III	IV	V	I	II	III	IV	V	I	II	III	IV	V	I	II	III	IV	V
Нормативная толщина стенки гололёда $b_3$ , мм	10	15	20	25	30	10	15	20	25	30	10	15	20	25	30	10	15	20	25	30
Расчётный пролёт, $L_1$ , м ненаселённая местность	90	80	60	50	50	60	60	60	50	50	40	40	40	40	40	30	30	30	30	30
Расчётный пролёт, $L_2$ , м населённая местность	70	60	55	50	40	60	60	55	50	40	40	40	40	40	40	30	30	30	30	30
Расчётный пролёт, $L_3$ , м ненаселённая местность	70	60	60	50	50	60	60	60	50	50	40	40	40	40	40	30	30	30	30	30
Расчётный пролёт, $L_4$ , м населённая местность	50	50	45	40	35	50	50	45	40	35	40	40	40	40	35	30	30	30	30	30

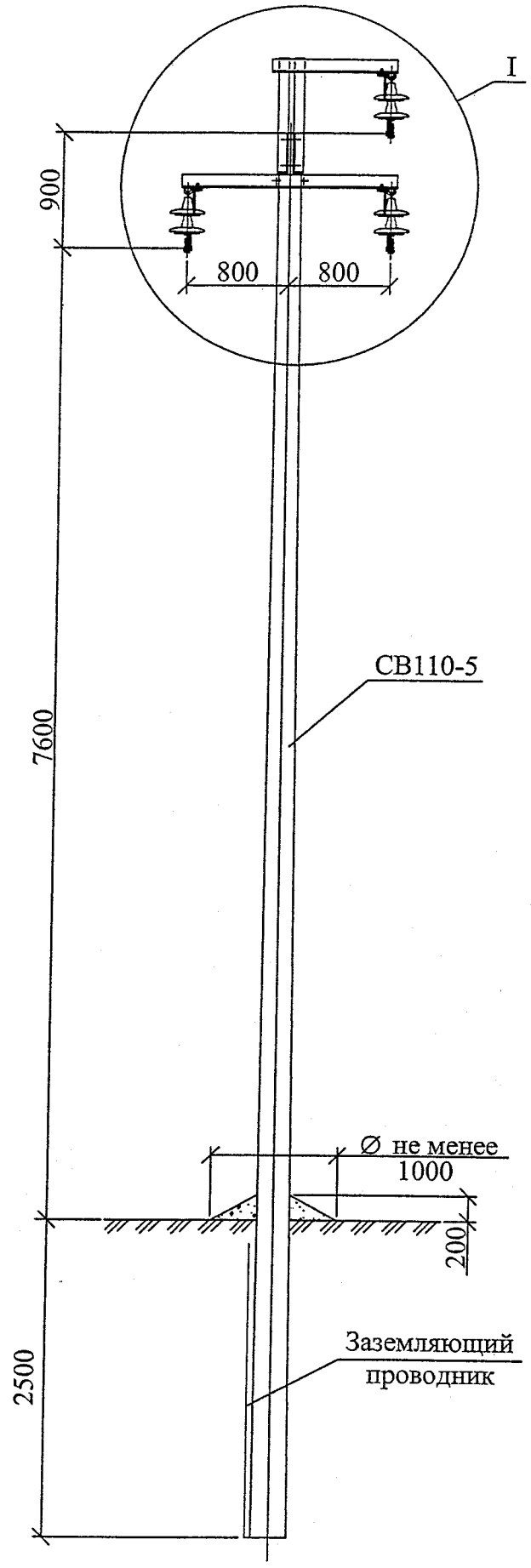


Схема установки стойки опоры



Схема установки опоры на ВЛЗ

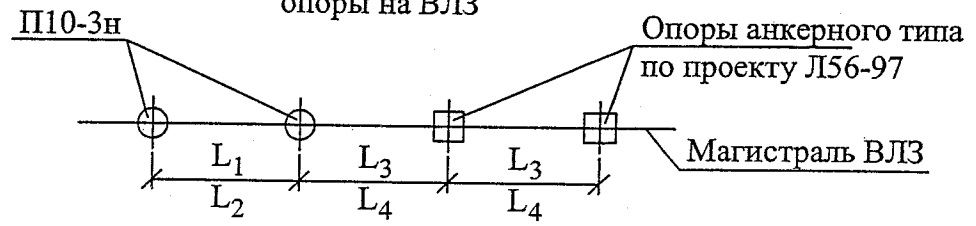


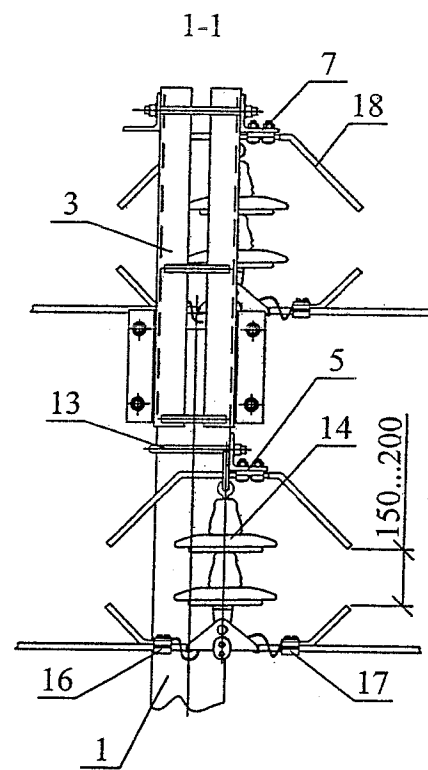
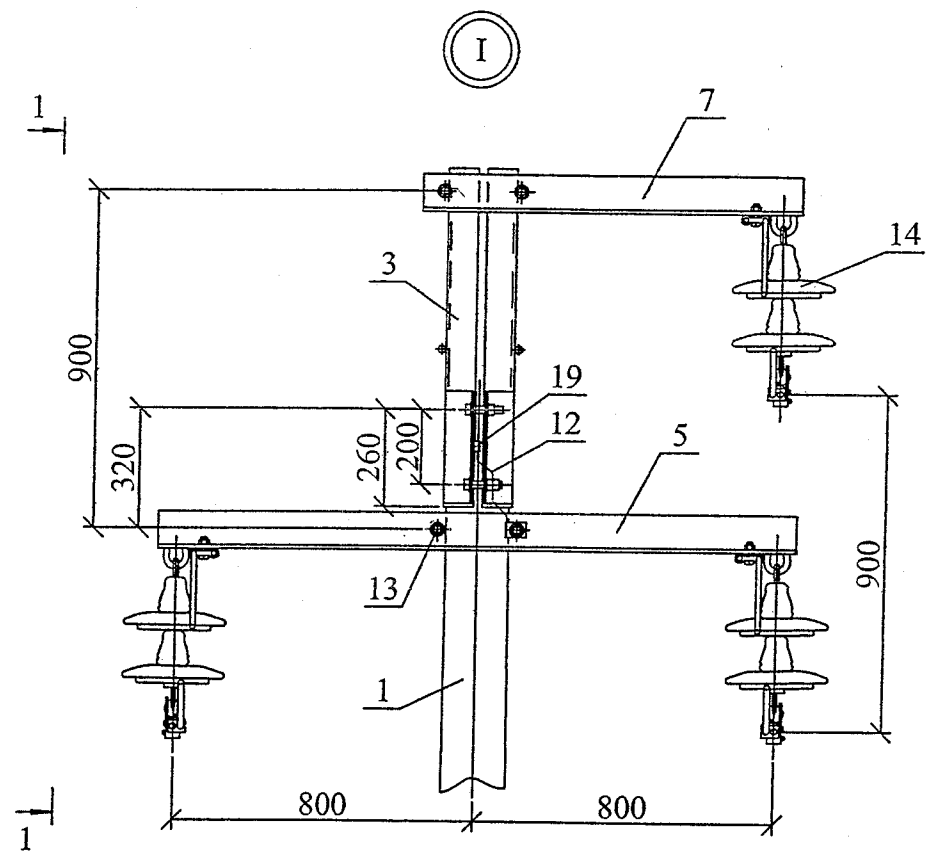
Таблица 2

Марка опоры	Марка стойки	Область применения опоры		
		район по гололёду	ветровой район	местность
П10-3н	СВ110-5	I...V	I...V	Ненасел. и населён.

1. Чертёж выполнен на двух листах. Узел I см. лист 2.
2. Спецификацию элементов опоры см. докум. 25.0016-05.

25.0016-05							
Железобетонные опоры ВЛ6-10 с защищёнными проводами с подвесными изоляторами							
Изм.	Кол. уч.	Лист	№ док.	Подп.	Дата		
Промежуточная опора П10-3н					Стадия	Лист	Листов
					Р	1	2
Общий вид Схема установки					ОАО "РОСЭП"		
ГИП	Ударов						
Н. контр.	Амелина						
Пров.	Гореленко						
Разраб.	Калабашкин В						

Инв. № подл.	Подп. и дата	Взам. инв. №



Инв. № подл. Подп. и дата Взам. инв. №

Изм.	Кол. уч.	Лист	№ док.	Подп.	Дата

25.0016-05

Лист 2

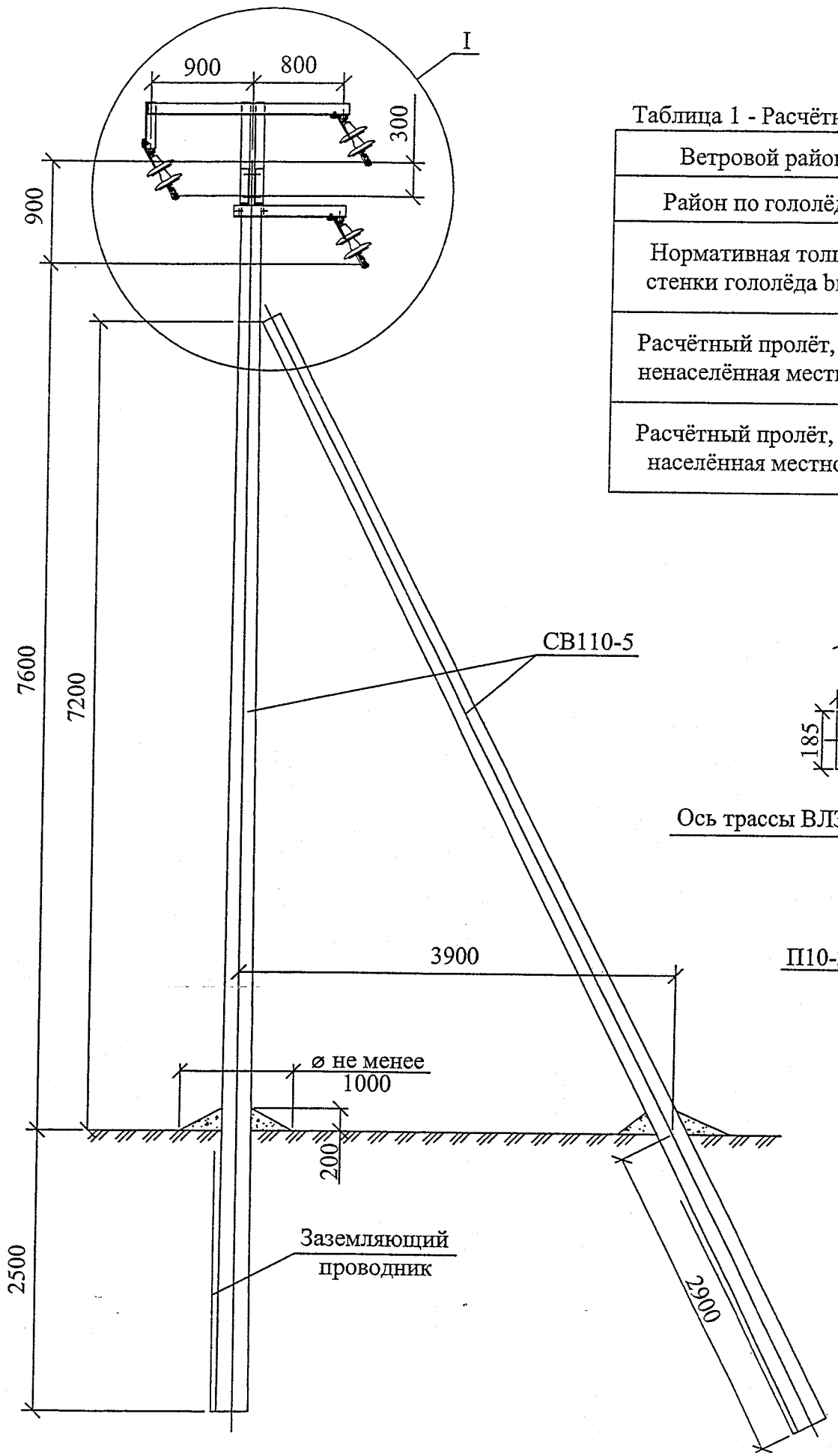


Таблица 1 - Расчётные пролёты для защищённых проводов СИП-3 сечением 50, 70, 95, 120 мм<sup>2</sup> (по ПУЭ 7 издания)

Ветровой район	I...II, 400...500 Па					III, 650 Па					IV, 800 Па					V, 1000 Па				
	I	II	III	IV	V	I	II	III	IV	V	I	II	III	IV	V	I	II	III	IV	V
Район по гололёду	I	II	III	IV	V	I	II	III	IV	V	I	II	III	IV	V	I	II	III	IV	V
Нормативная толщина стенки гололёда $b_n$ , мм	10	15	20	25	30	10	15	20	25	30	10	15	20	25	30	10	15	20	25	30
Расчётный пролёт, $L_1$ , м ненаселённая местность	90	80	60	50	50	60	60	60	50	50	40	40	40	40	40	30	30	30	30	30
Расчётный пролёт, $L_2$ , м населённая местность	70	60	55	50	40	60	60	55	50	40	40	40	40	40	40	30	30	30	30	30

Схема установки стоек опоры

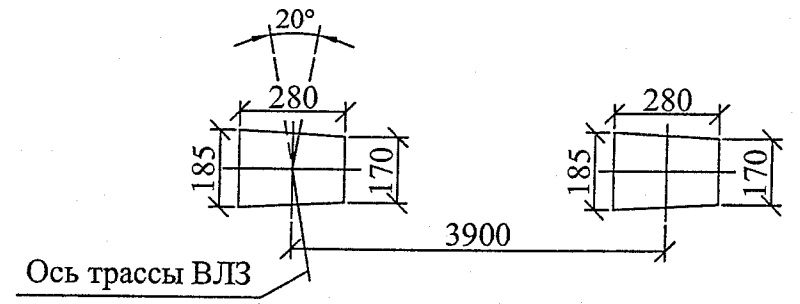
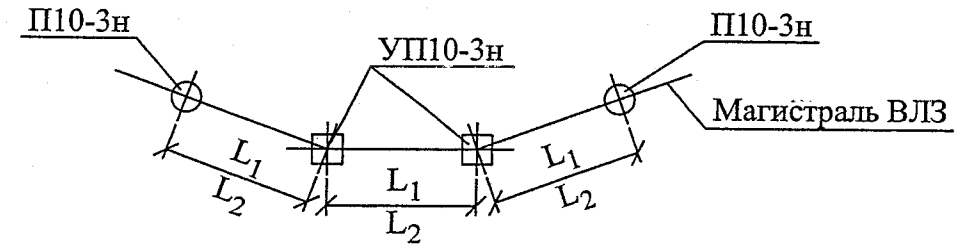


Таблица 2

Марка опоры	Марка стойки	Область применения опоры		
		район по гололёду	ветровой район	местность
УП10-3н	СВ110-5	I...V	I...V	Ненасел. и населён.

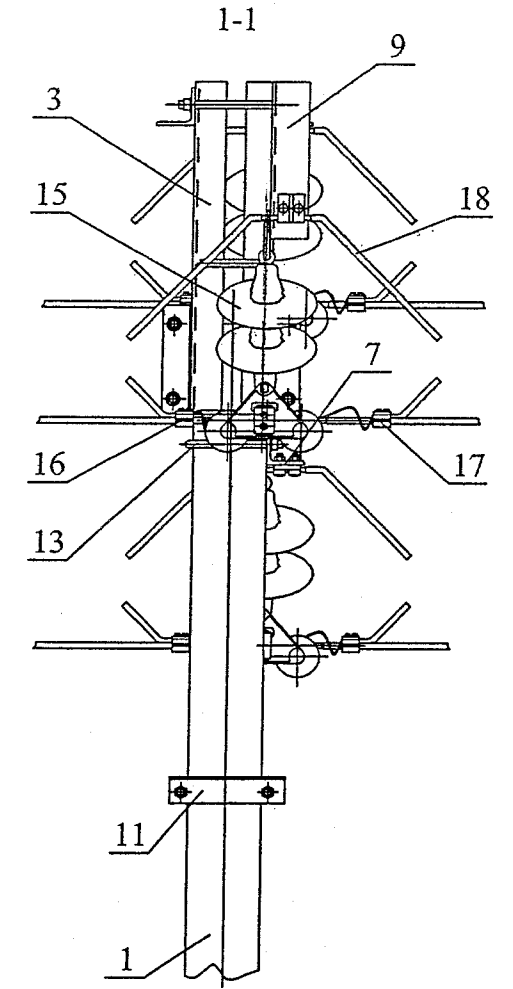
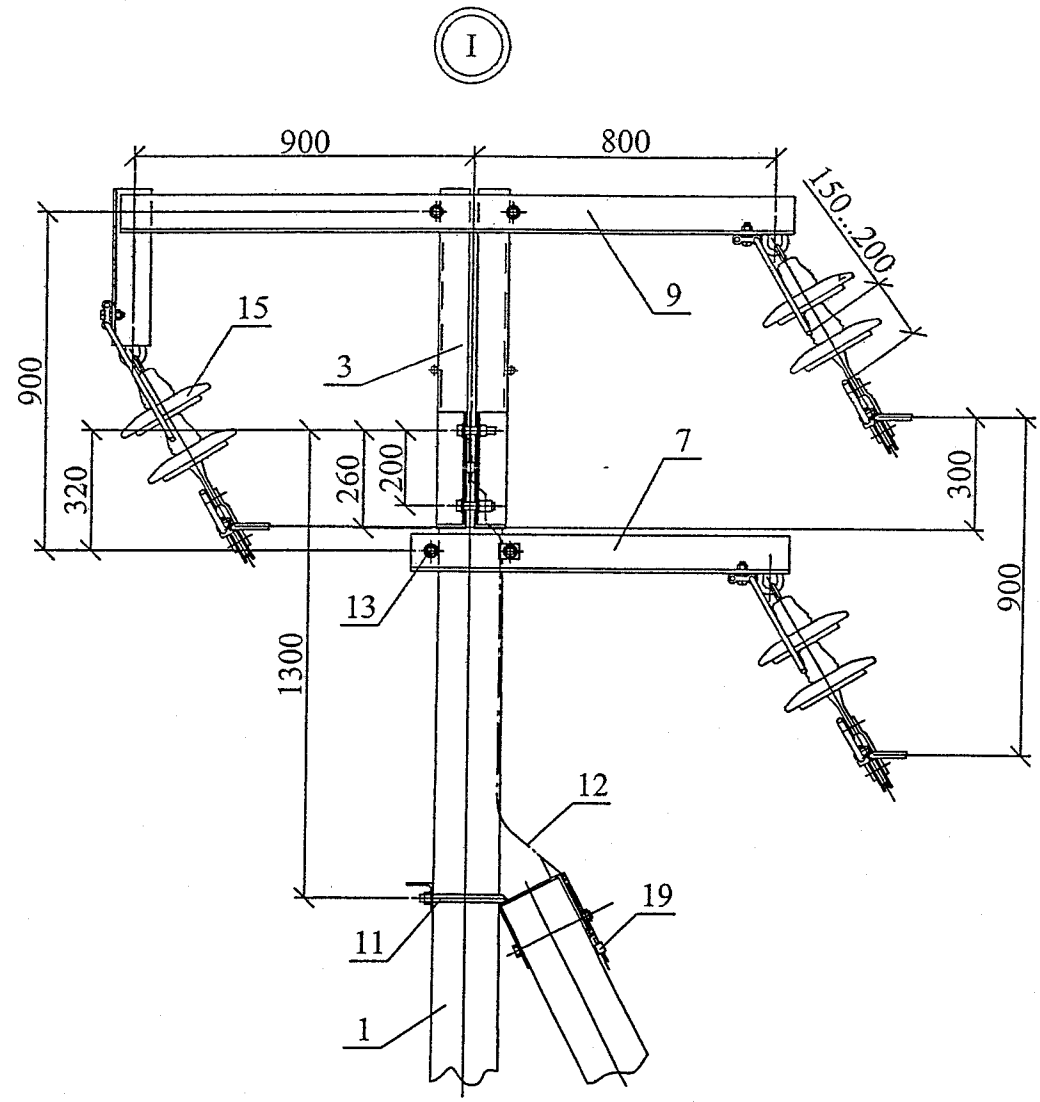
Схема установки опоры на ВЛЗ



1. Чертёж выполнен на двух листах. Узел I см. лист 2.
2. Спецификацию элементов опоры см. докум. 25.0016-02.
3. Максимальный угол поворота трассы ВЛ равен 20°.

						25.0016-06				
						Железобетонные опоры ВЛ6-10 кВ с защищёнными проводами с подвесными изоляторами				
Изм.	Кол. уч.	Лист	№ док.	Подп.	Дата	Угловая промежуточная опора УП10-3н		Стадия	Лист	Листов
								Р	1	2
Гип	Ударов					Общий вид Схема установки		ОАО "РОСЭП"		
Н. контр.	Амелина									
Пров.	Гореленко									
Разраб.	Калабашкин В									

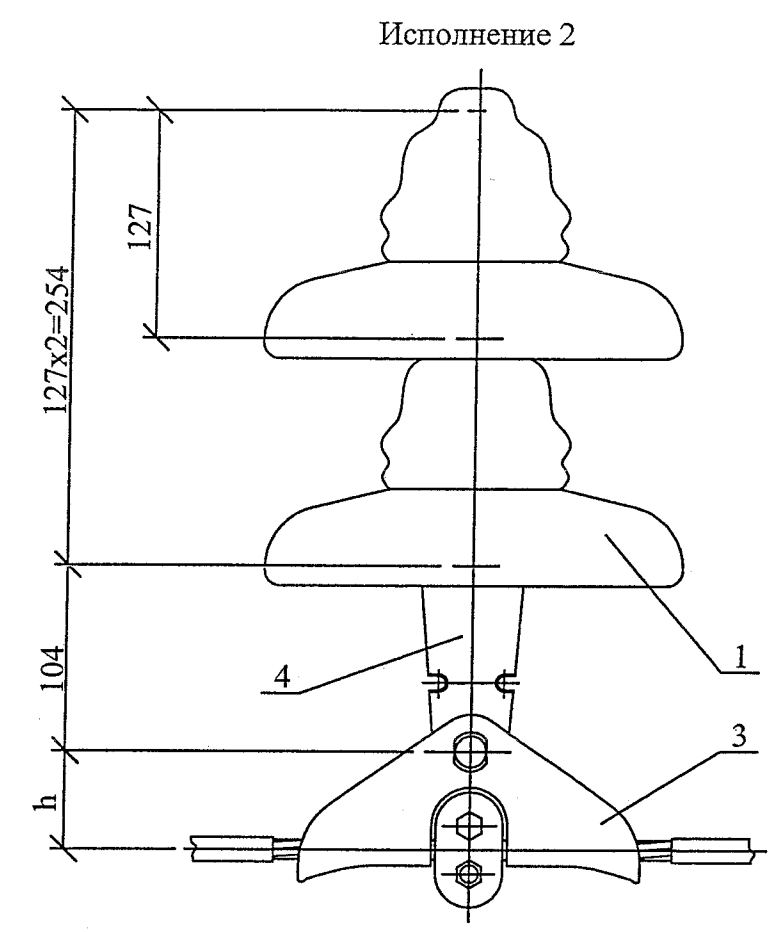
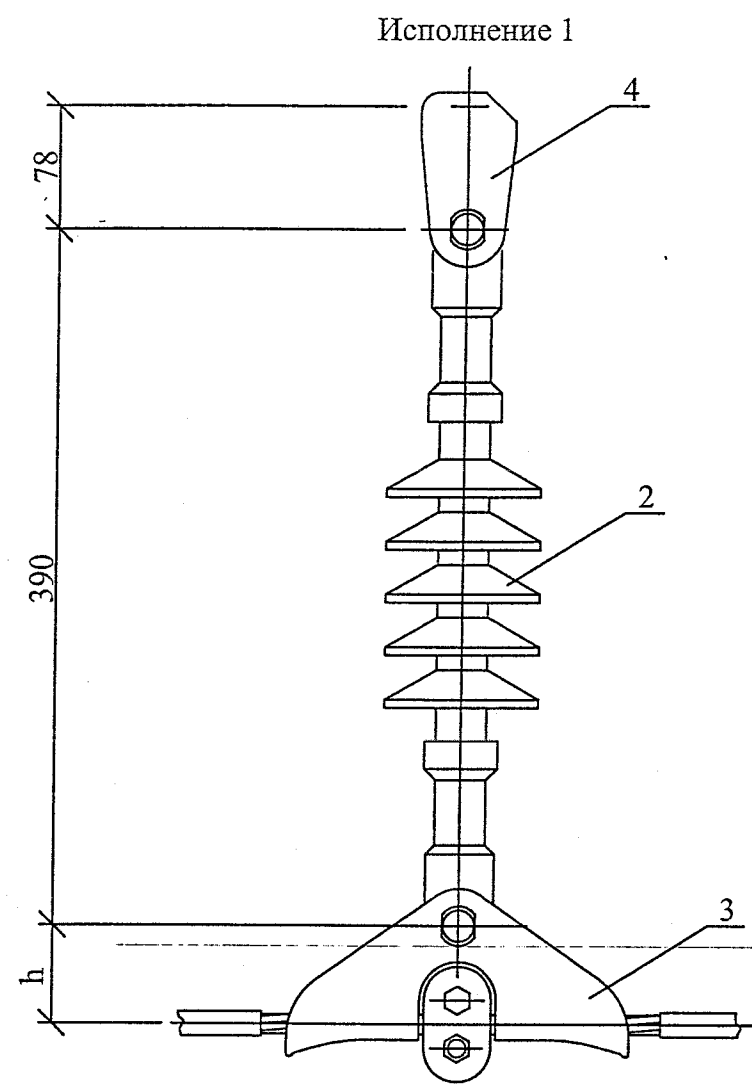
Инв. № подл. Подп. и дата. Взам. инв. №



Изм. № подл.	Подп. и дата	Взам. инв. №

Изм.	Кол. уч.	Лист	№ док.	Подп.	Дата

25/0016-06



\* Допускается ушко принимать по ТУ 3449-105-00111120-94.

Зажимы поддерживающие глухие

Марка зажима	Сечение проводов СИП-3	h, мм	Масса, кг
ПГН-2	50	55	0,81
	70		
ПГН-3	95	66	0,95
	120		

Формат	Зона	Поз.	Обозначение	Наименование	Кол.		Примечание
					Исп. 1	Исп. 2	
				Стандартные изделия			
		1	ТУ34-27-10874-84	Изолятор подвесной ПС 70Е	-	2	
		2	ТУ34-27-91-93	Изолятор линейный подвесной полимерный ЛК-70/20	1	-	
		3	ТУ34-13-10029-90	Зажим поддерживающий глухой	1	1	См. табл.
		4	ТУ34-13-11309-88	Ушко двухлапчатое У2К-7-16 *	1	-	
				Ушко однолапчатое У1-7-16 *	-	1	

25.0016-07

Изм.	Кол. уч.	Лист	№ док.	Подп.	Дата

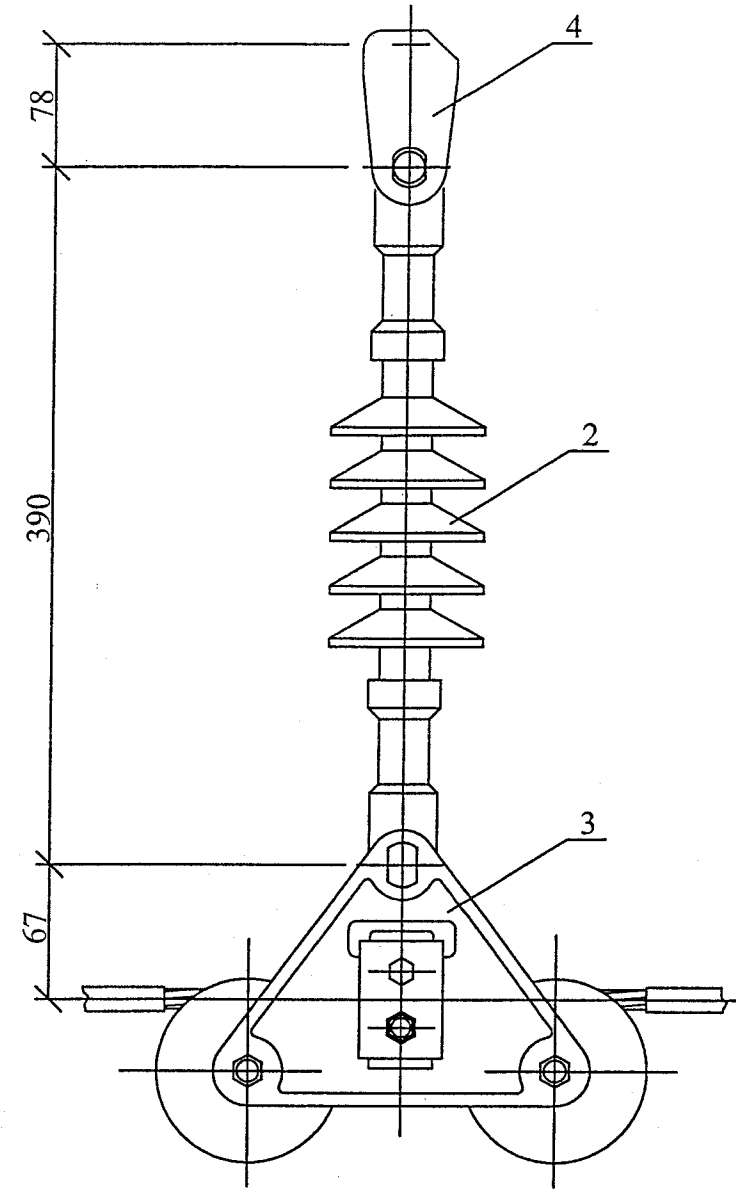
Поддерживающая гирлянда изоляторов

Стадия	Лист	Листов
Р		1

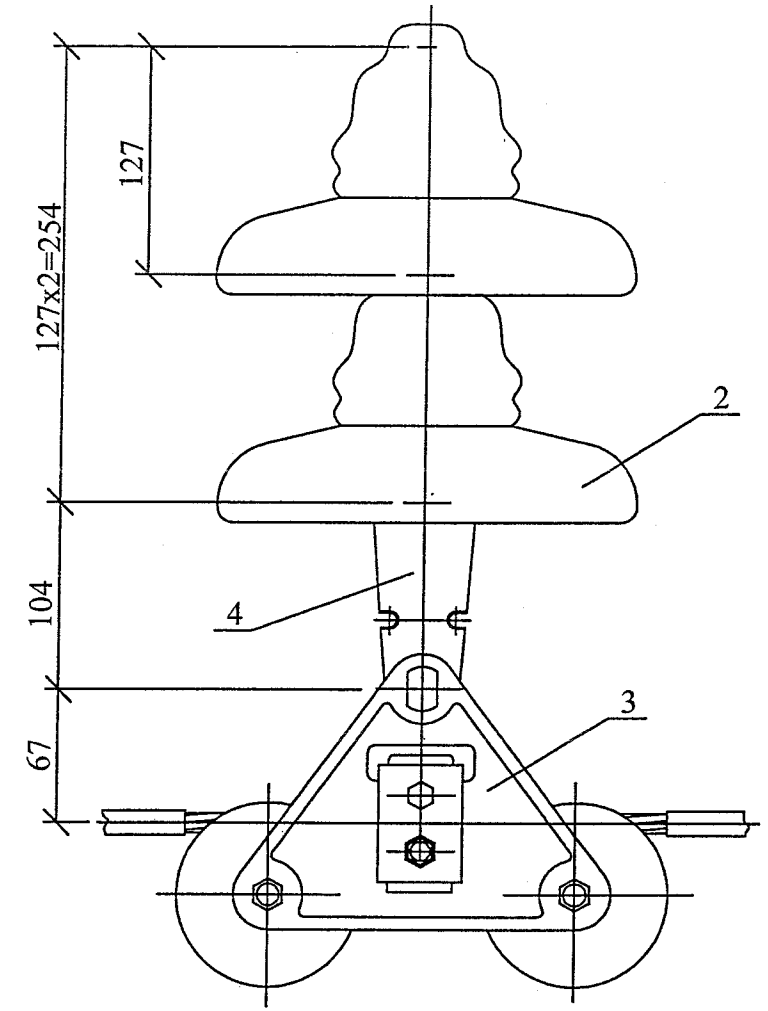
ОАО "РОСЭП"

Инв. № подл. Подп. и дата. Взам. инв. №

Исполнение 1



Исполнение 2



\* Допускается ушко принимать по ТУ 3449-105-0011120-94.

Формат	Зона.	Поз.	Обозначение	Наименование	Кол.		Примечание
					Исп. 1	Исп. 2	
				Стандартные изделия			
		1	ТУ34-27-10874-84	Изолятор подвесной ПС 70Е	-	2	
		2	ТУ34-27-91-93	Изолятор линейный подвесной полимерный ЛК-70/20	1	-	
		3	ТУ34-13-10029-90	Зажим поддерживающий глухой ПГУ-2-2	1	1	
		4	ТУ34-13-11309-88	Ушко двухлапчатое У2К-7-16 *	1	-	
				Ушко однолапчатое У1-7-16 *	-	1	

25.0016-08

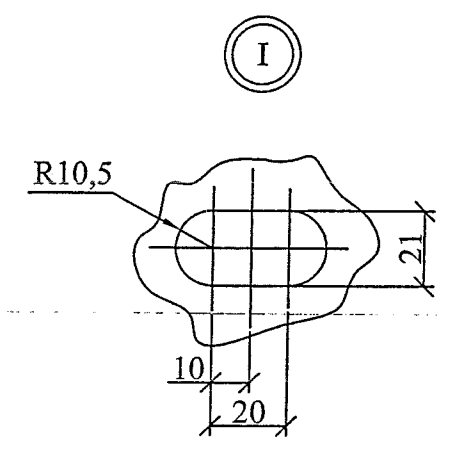
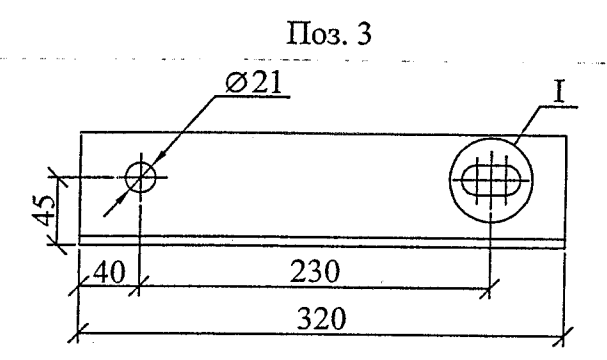
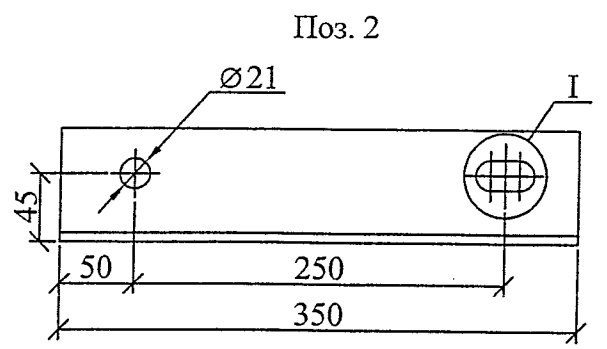
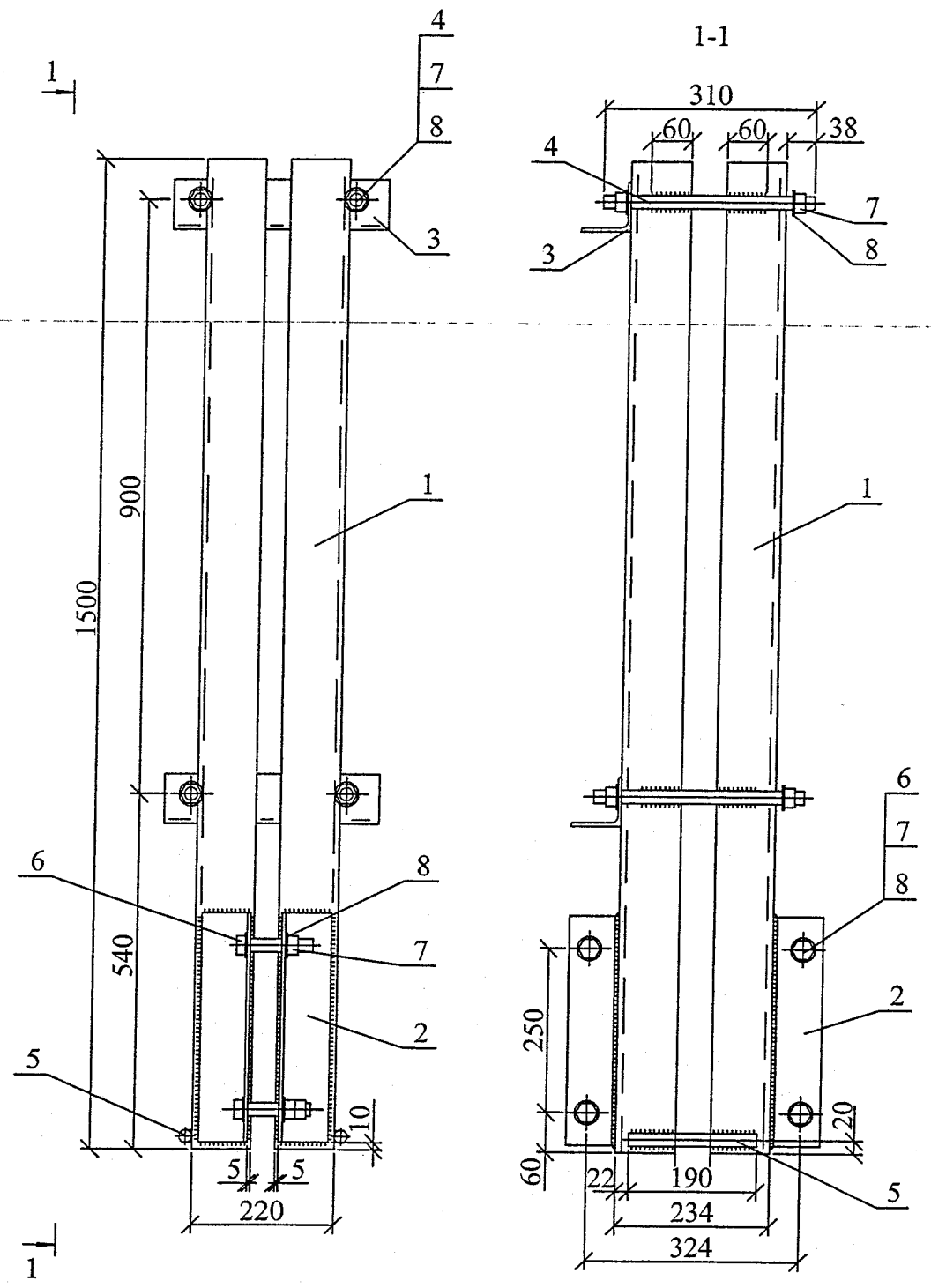
Изм.	Кол. уч.	Лист	№ док.	Подп.	Дата

ГИП	Ударов	<i>[Signature]</i>
Н. контр.	Амелина	<i>[Signature]</i>
Пров.	Гореленко	<i>[Signature]</i>
Разраб.	Калабашкин В	<i>[Signature]</i>

Поддерживающая  
угловая гирлянда  
изоляторов

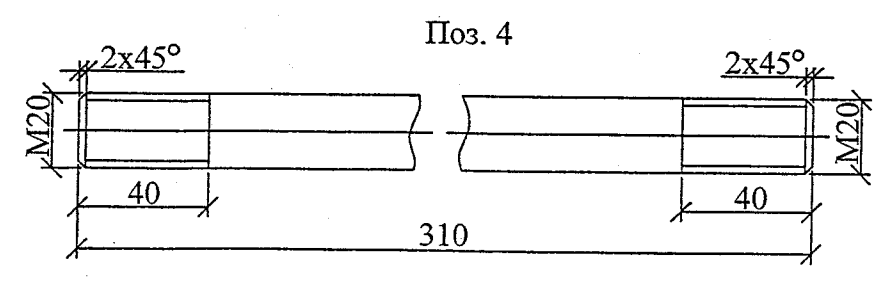
Стадия	Лист	Листов
Р		1
ОАО "РОСЭП"		

Инд. № подл.	Подп. и дата	Взам. инв. №



1. Сварку производить электродом Э42А ГОСТ9467-75.
2. Сварные швы h=5 мм.

Формат	Зона	Поз.	Обозначение	Наименование	Кол.	Примечание
Детали						
БЧ		1	ГОСТ8509-93	Уголок 90x90x8 L=1500	4	16,4 кг
БЧ		2	ГОСТ8509-93	Уголок 75x75x6	4	2,4 кг
БЧ		3	ГОСТ8509-93	Уголок 75x75x6	2	2,2 кг
БЧ		4	ГОСТ2590-88	Круг 20	4	0,76 кг
БЧ		5	ГОСТ2590-88	Круг 20 L=190	2	0,47 кг
Стандартные изделия						
		6	ГОСТ7798-70	Болт М20х100	4	
		7	ГОСТ5915-70	Гайка М20	13	
		8	ГОСТ11371-78	Шайба 20	16	



25.0016-09

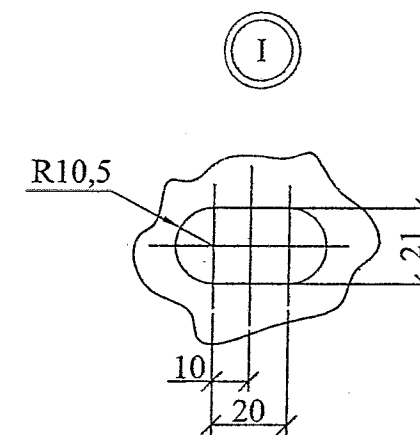
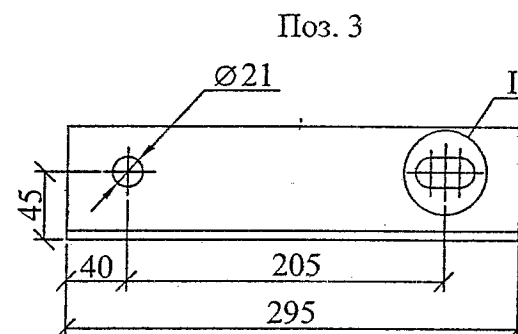
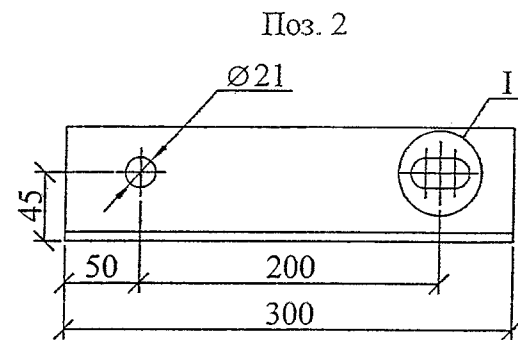
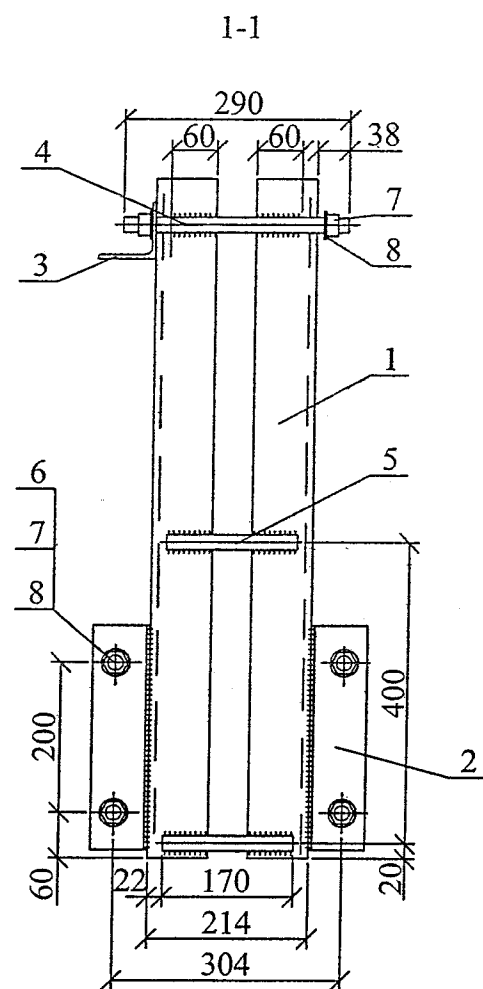
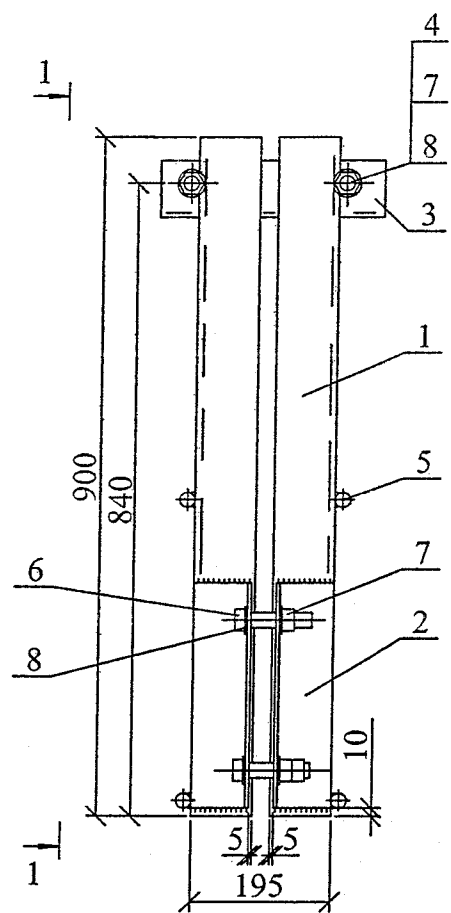
Изм.	Кол. уч.	Лист	№ док.	Подп.	Дата
Н. контр.		Амелина			
Пров.		Гореленко			
Разраб.		Калабашкин В			

Надставка  
ТС1

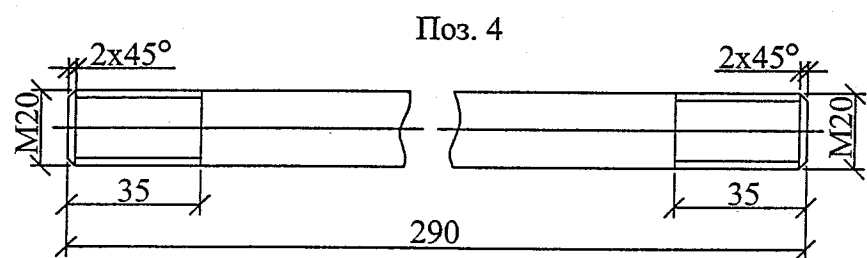
Стадия	Масса	Масштаб
Р	86	1:10
Лист	Листов 1	

ОАО "РОСЭП"

Инв. № подл. Подп. и дата. Взам. инв. №



1. Сварку производить электродом Э42А ГОСТ9467-75.
2. Сварные швы h=5 мм.



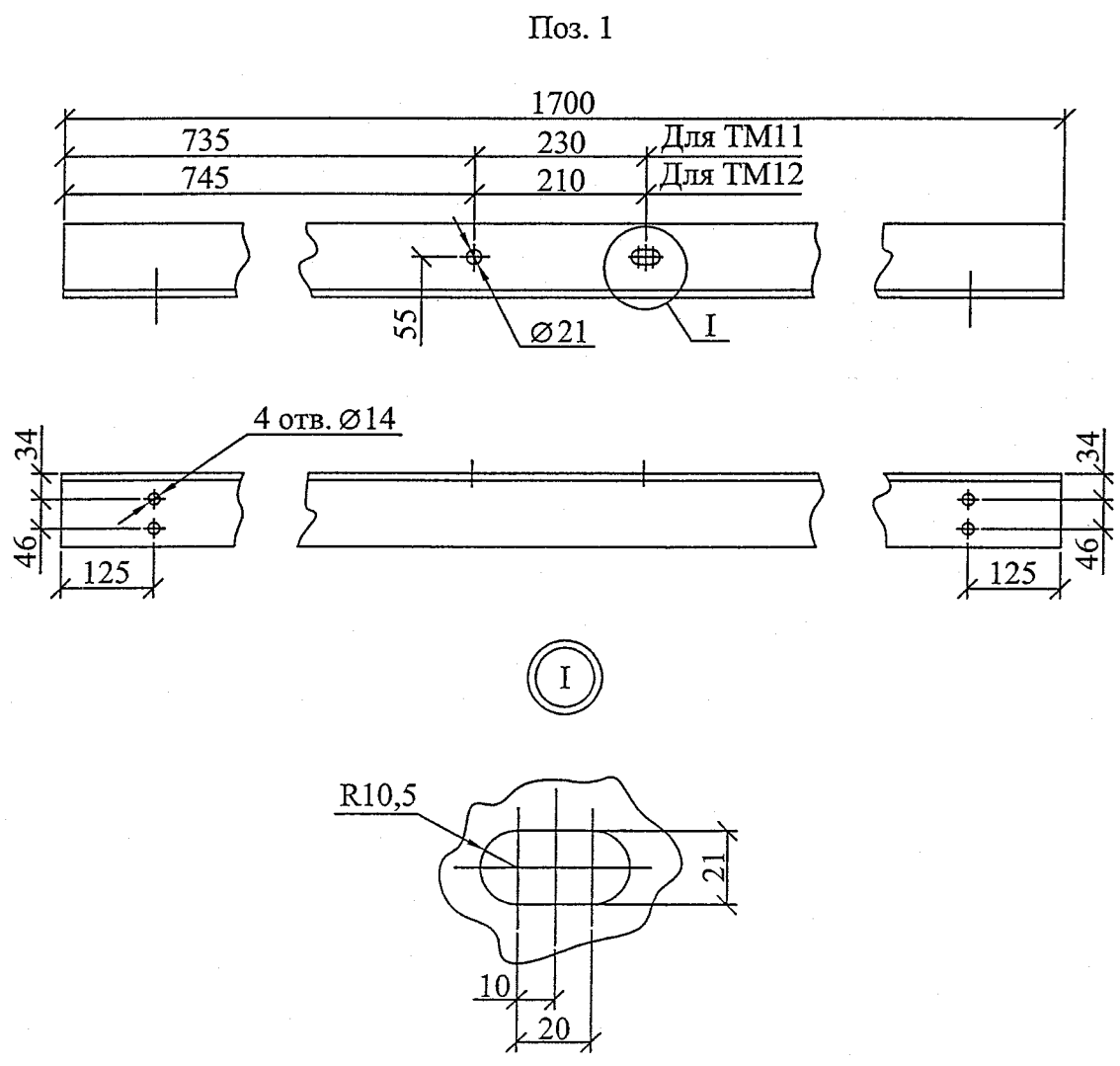
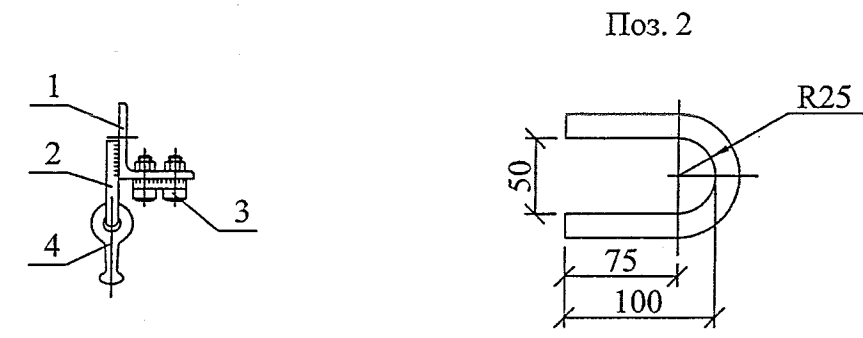
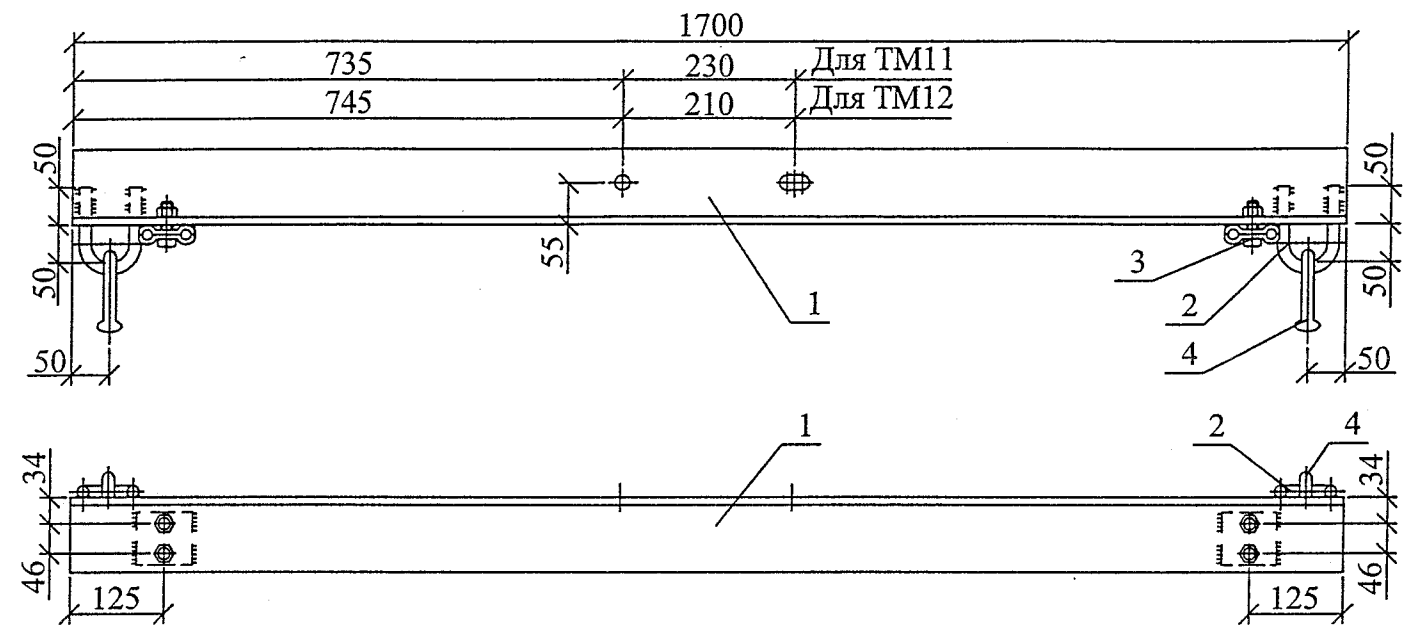
Формат	Зона	Поз.	Обозначение	Наименование	Кол.	Примечание
				Детали		
БЧ		1	ГОСТ8509-93	Уголок 80x80x8 L=900	4	8,7 кг
БЧ		2	ГОСТ8509-93	Уголок 75x75x6	4	2,0 кг
БЧ		3	ГОСТ8509-93	Уголок 75x75x6	2	2,0 кг
БЧ		4	ГОСТ2590-88	Круг 20	2	0,7 кг
БЧ		5	ГОСТ2590-88	Круг 20 L=170	4	0,4 кг
				Стандартные изделия		
		6	ГОСТ7798-70	Болт М20x90	4	
		7	ГОСТ5915-70	Гайка М20	9	
		8	ГОСТ11371-78	Шайба 20	12	

25.0016-10

Изм.	Кол. уч.	Лист	№ док.	Подп.	Дата	Надставка ТС2	Стадия	Масса	Масштаб	
							Р	52,5	1:10	
							Лист	Листов 1		
Н. контр. Амелина							ОАО "РОСЭП"			
Пров. Гореленко										
Разраб. Калабашкин В										

№ п/п, дата, Взам. инв. №, Год, и дата, № инв. в цехе





\* Верхнюю плашку зажима ПС-2 приварить к уголку поз. 1.  
Болт зажима поменять на более длинный, L=45 мм.

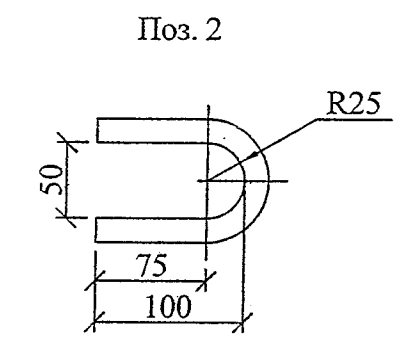
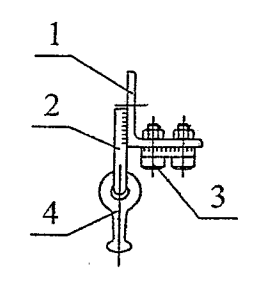
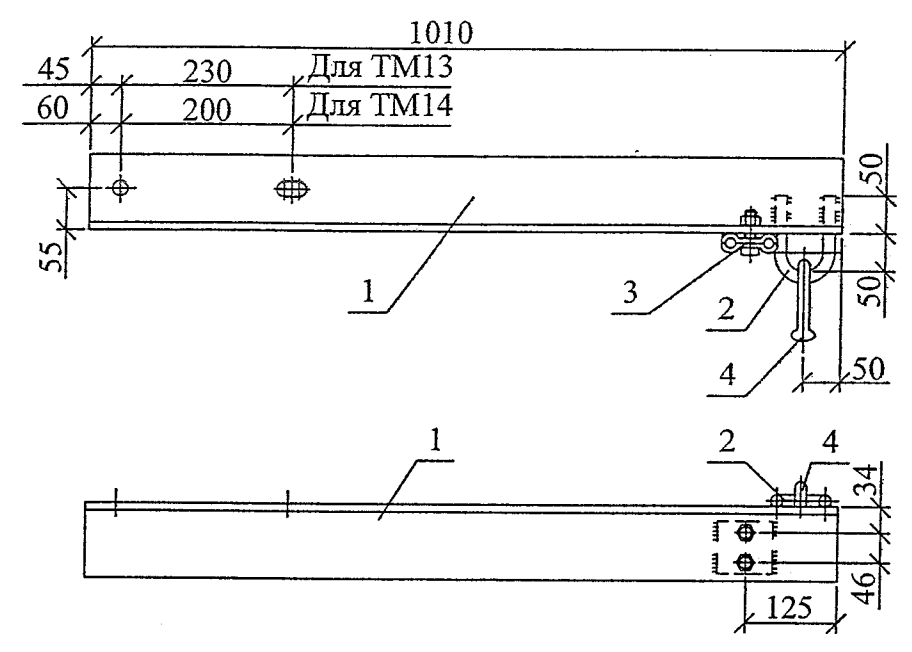
1. Сварку производить электродом Э42А ГОСТ9467-75.
2. Сварные швы h=5 мм.

Формат	Зона	Поз.	Обозначение	Наименование	Кол.	Примечание
				Детали		
БЧ	1		ГОСТ8509-93	Уголок 100x100x8	1	20,7 кг
БЧ	2		ГОСТ2590-88	Круг 16 L=260	2	0,41 кг
				Стандартные изделия		
		3	ТУ 34.13.10273-88	Зажим ПС-2*	2	
		4	ТУ 34.13.10272-88	Серьга СРС-7-16А	2	

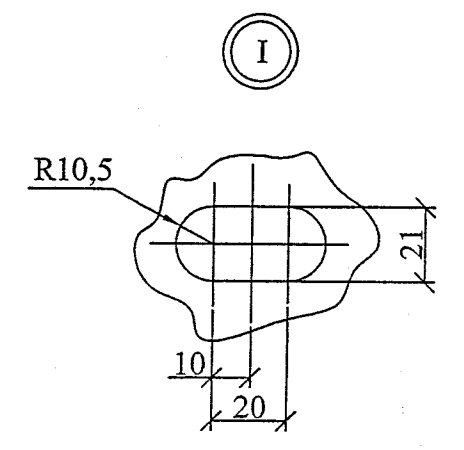
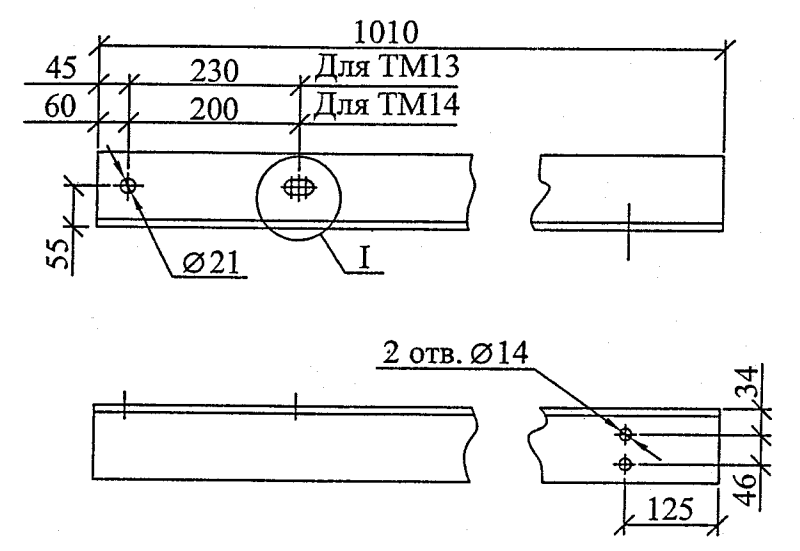
25.0016-11

Изм.	Кол. уч.	Лист	№ док.	Подп.	Дата	Траверса ТМ11, ТМ12		
						Стадия	Масса	Масштаб
						Р	23,2	1:10
						Лист	Листов	1
Н. контр.		Амелина				ОАО "РОСЭП"		
Пров.		Гореленко						
Разраб.		Калабашкин В						

Инд. № подл. Подп. и дата. Взам. инв. №



Поз. 1



\* Верхнюю плашку зажима ПС-2 приварить к уголку поз. 1.  
Болт зажима поменять на более длинный, L=45 мм.

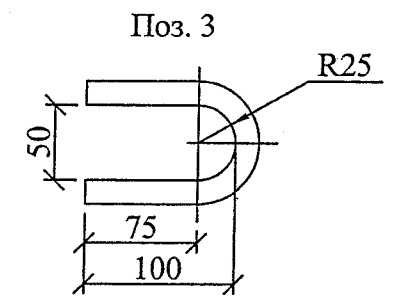
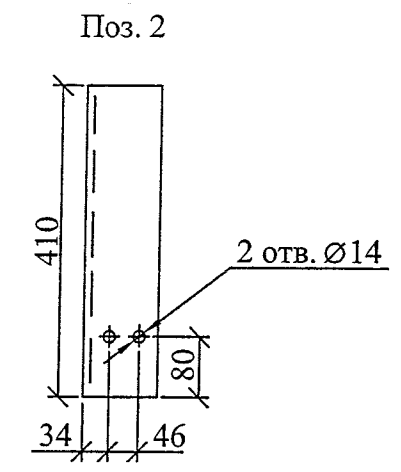
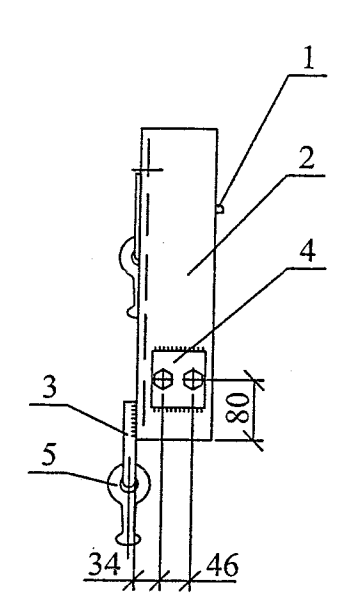
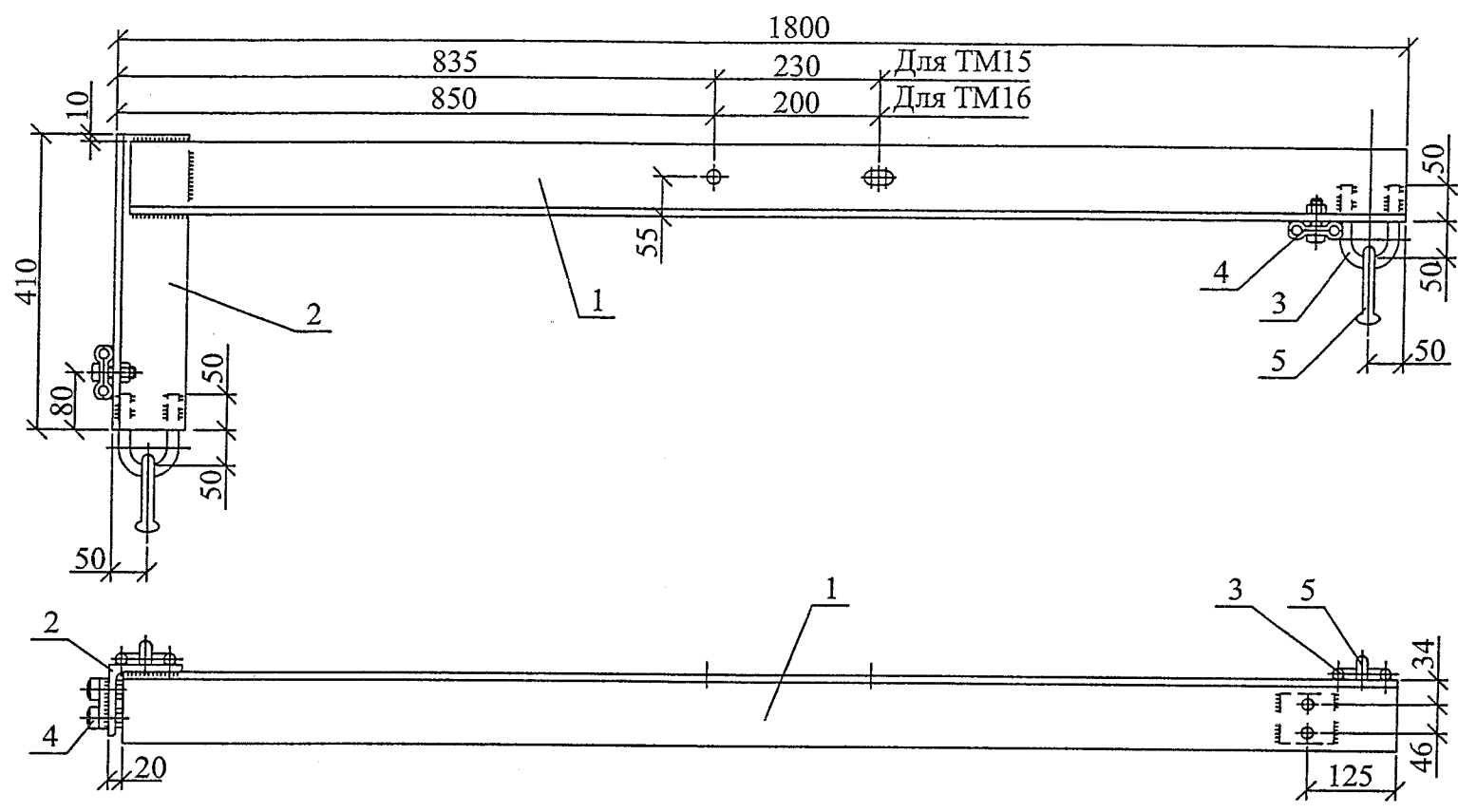
1. Сварку производить электродом Э42А ГОСТ9467-75.
2. Сварные швы h=5 мм.

Формат	Зона	Поз.	Обозначение	Наименование	Кол.	Примечание
				Детали		
БЧ		1	ГОСТ8509-93	Уголок 100x100x8	1	12,3 кг
БЧ		2	ГОСТ2590-88	Круг 16 L=260	1	0,41 кг
				Стандартные изделия		
		3	ТУ 34.13.10273-88	Зажим ПС-2*	1	
		4	ТУ 34.13.10272-88	Серьга СРС-7-16А	1	

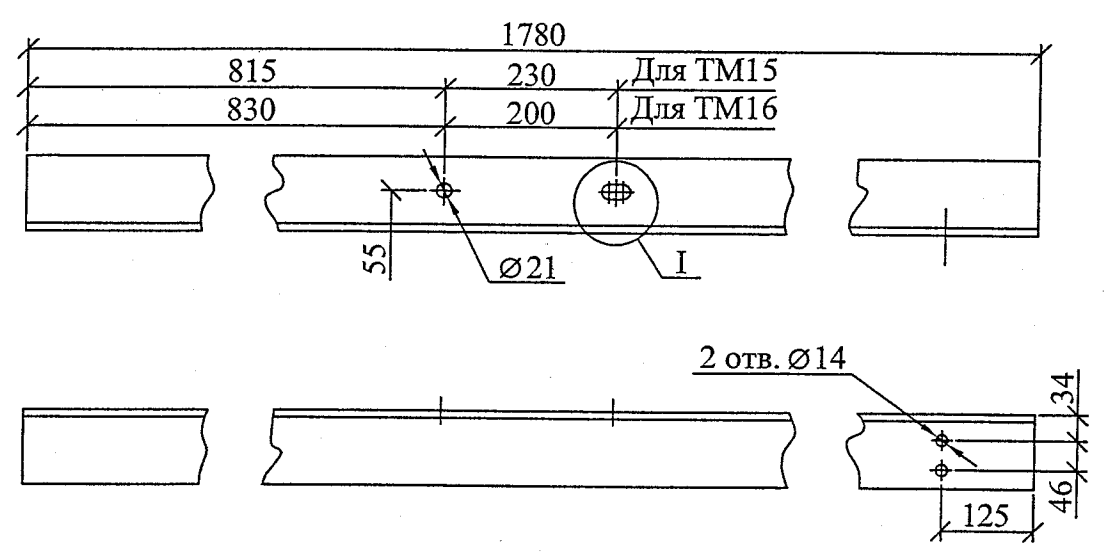
25.0016-12

Изм.	Кол. уч.	Лист	№ док.	Подп.	Дата	Траверса ТМ13, ТМ14	Стадия	Масса	Масштаб	
							Р	13,6	1:10	
							Лист	Листов 1		
							ОАО "РОСЭП"			

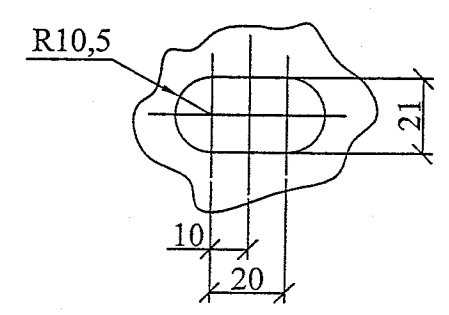
Инд. № подл.	Подп. и дата	Взам. инв. №



Поз. 1



I



\* Верхнюю плашку зажима ПС-2 приварить к уголку поз. 1 и поз. 2.  
Болт зажима поменять на более длинный, L=45 мм.

1. Сварку производить электродом Э42А ГОСТ9467-75.
2. Сварные швы h=5 мм.

Формат	Зона	Поз.	Обозначение	Наименование	Кол.	Примечание
				Детали		
БЧ		1	ГОСТ8509-93	Уголок 100x100x8	1	21,7 кг
БЧ		2	ГОСТ8509-93	Уголок 100x100x8	1	5,0 кг
БЧ		3	ГОСТ2590-88	Круг 16 L=260	2	0,41 кг
				Стандартные изделия		
		4	ТУ 34.13.10273-88	Зажим ПС-2*	2	
		5	ТУ 34.13.10272-88	Серьга СРС-7-16А	2	

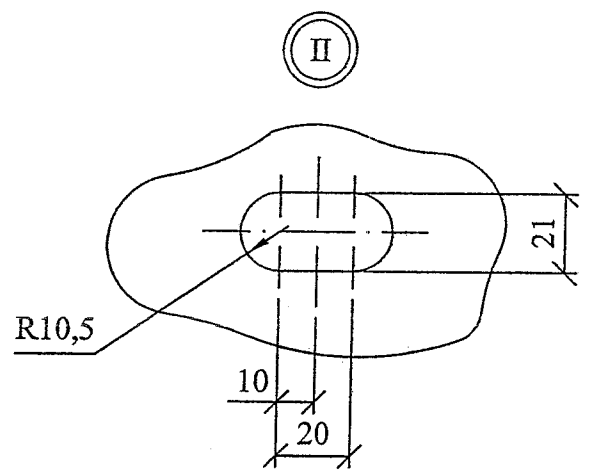
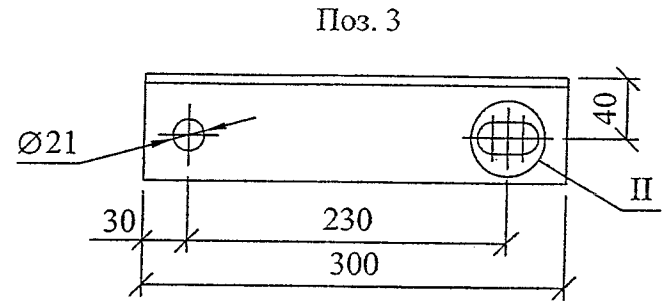
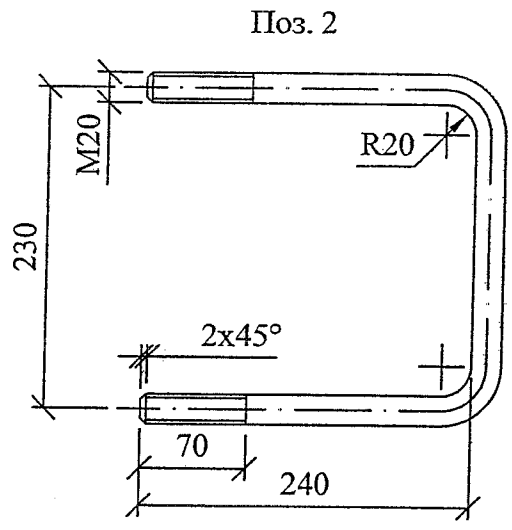
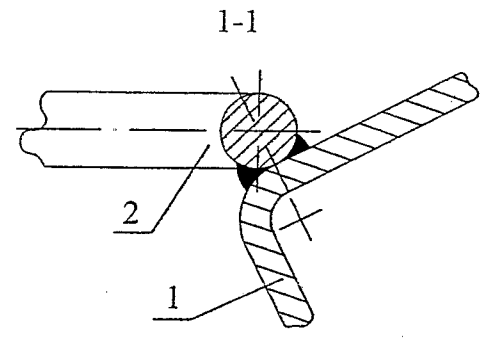
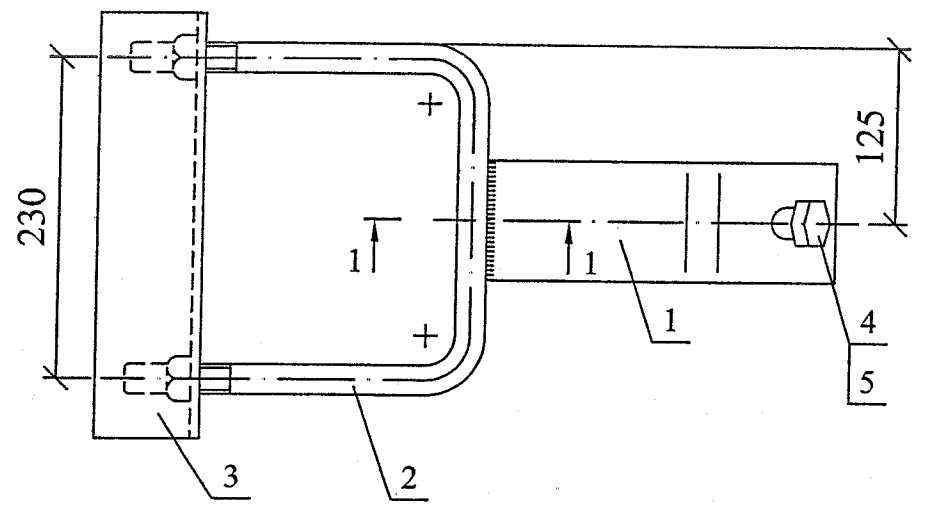
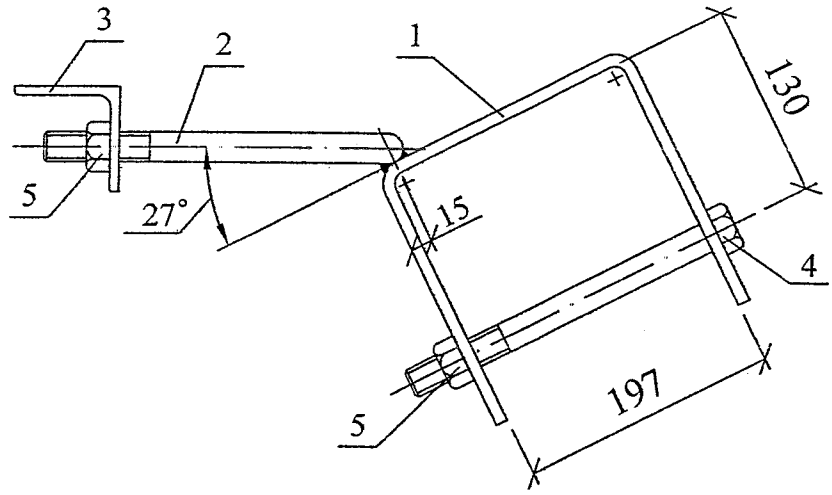
25.0016-13

Изм.	Кол. уч.	Лист	№ док.	Подп.	Дата	Стадия	Масса	Масштаб
						Р	29,2	1:10
						Лист	Листов 1	
						ОАО "РОСЭП"		

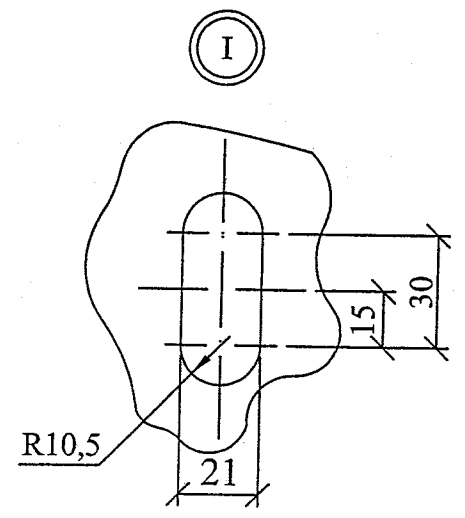
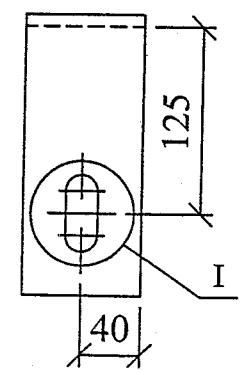
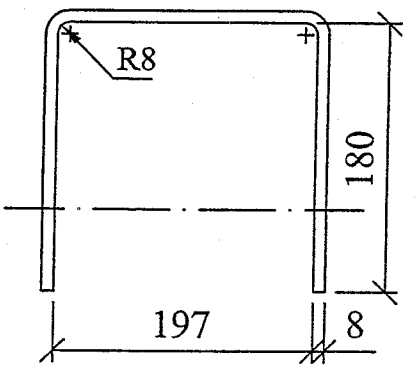
Траверса  
ТМ15, ТМ16

Н. контр. Амелина  
Пров. Гореленко  
Разраб. Калабашкин В

Изм. № люди. Подп. и дата. Взам. инв. №



Поз. 1



1. Сварку производить электродом Э42А ГОСТ9467-75.
2. Сварные швы h=5 мм.

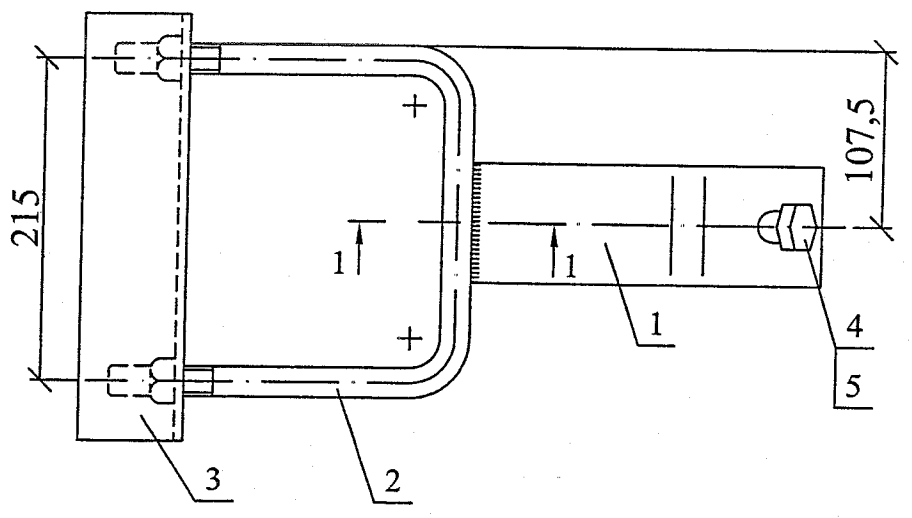
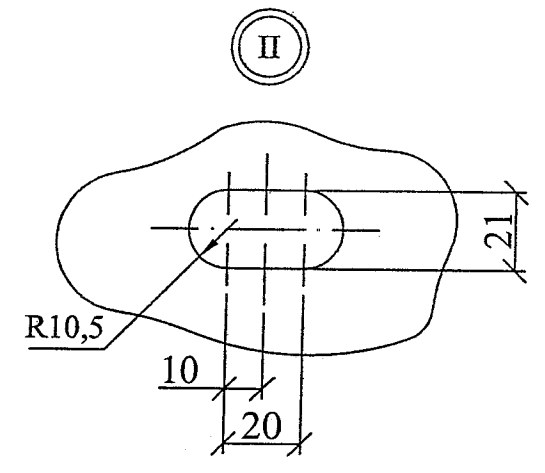
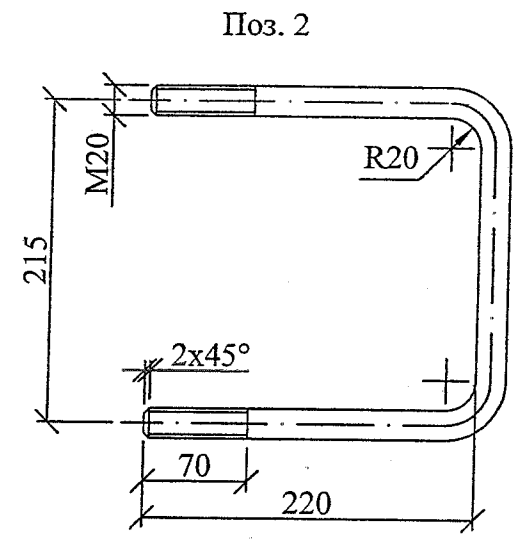
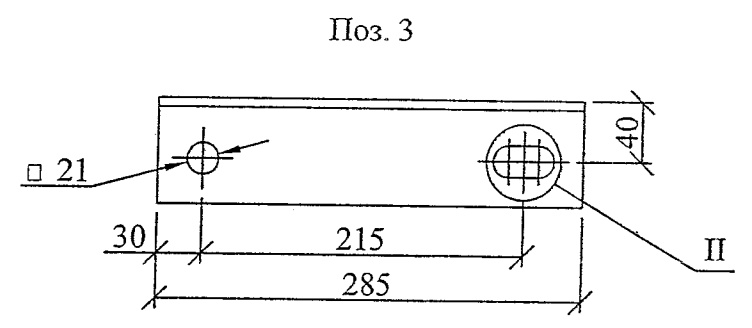
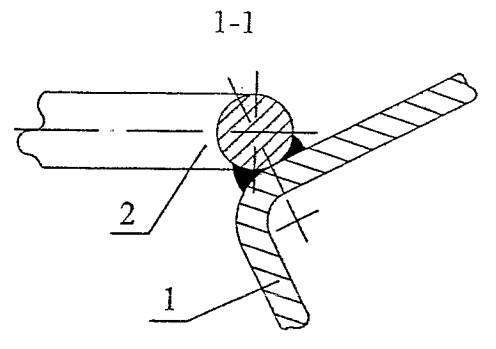
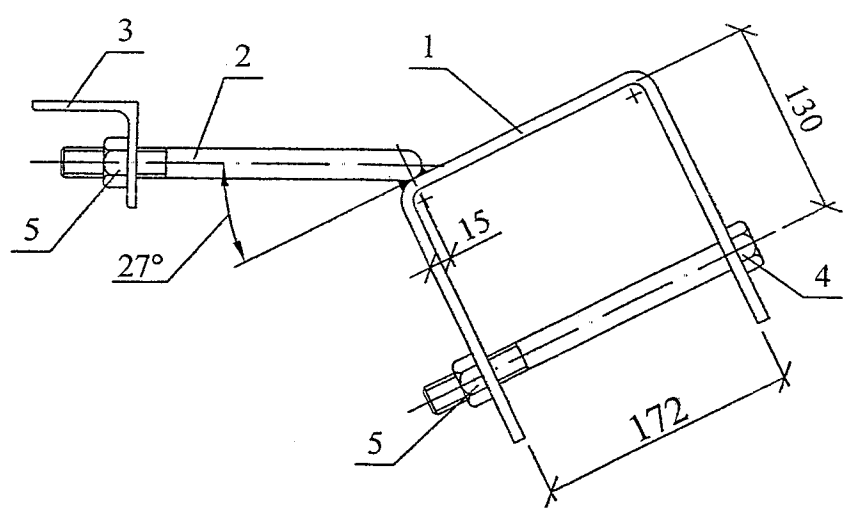
Формат	Зона	Поз.	Обозначение	Наименование	Кол.	Примечание
				Детали		
БЧ		1	ГОСТ103-78	Полоса 8x80 L=560	1	2,8 кг
БЧ		2	ГОСТ2590-88	Круг 20 L=705	1	1,7 кг
БЧ		3	ГОСТ8509-93	Уголок 70x70x6	1	1,9 кг
				Стандартные изделия		
		4	ГОСТ7798-70	Болт M20x240	1	
		5	ГОСТ5915-70	Гайка M20	3	

25.0016-14

Изм.	Кол. уч.	Лист	№ док.	Подп.	Дата
Н. контр.		Амелина			
Пров.		Гореленко			
Разраб.		Калабашкин В			

Кронштейн У1			Стадия	Масса	Масштаб
			Р	7,3	1:5
			Лист	Листов 1	
			ОАО "РОСЭП"		

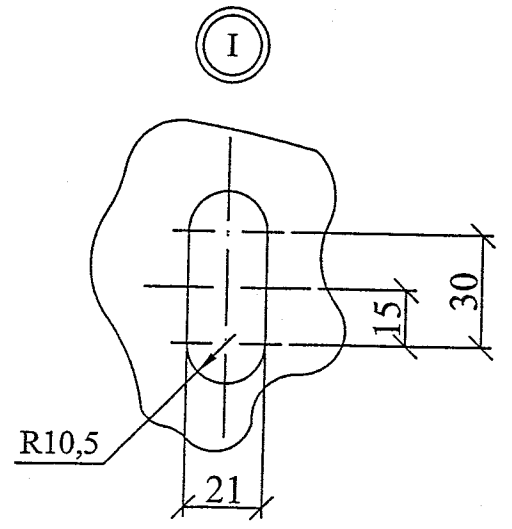
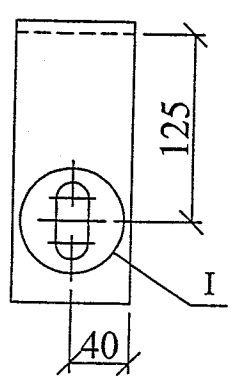
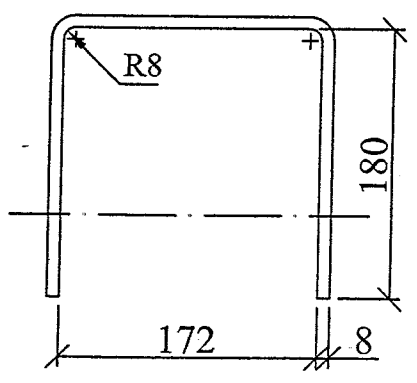
Инд. № подл. Подп. и дата. Взам. инв. №



1. Сварку производить электродом Э42А ГОСТ9467-75.
2. Сварные швы h=5 мм.

Формат	Зона	Поз.	Обозначение	Наименование	Кол.	Примечание
				Детали		
БЧ	1		ГОСТ103-78	Полоса 8x80 L=540	1	2,7 кг
БЧ	2		ГОСТ2590-88	Круг 20 L=649	1	1,6 кг
БЧ	3		ГОСТ8509-93	Уголок 70x70x6	1	1,8 кг
				Стандартные изделия		
		4	ГОСТ7798-70	Болт М20x220	1	
		5	ГОСТ5915-70	Гайка М20	3	

Поз. 1



Инв. № подл. | Подп. и дата | Взам. инв. №

						25.0016-15		
Изм.	Кол. уч.	Лист	№ док.	Подп.	Дата	Стадия	Масса	Масштаб
						Р	6,8	1:5
						Лист	Листов 1	
Н. контр. Амелина								
Пров. Гореленко								
Разраб. Калабашкин В								
						ОАО "РОСЭП"		

