

**ЗАО ДЗМК "МЕТАКО"**  
**ТИПОВЫЕ СТРОИТЕЛЬНЫЕ КОНСТРУКЦИИ**  
**серия МЕТАКО-ТСК.35.01**

**"Стальные опоры из профиля многогранного сечения  
для воздушной линии электропередачи 35 кВ"**

*Разработаны и утверждены ЗАО ДЗМК "МЕТАКО".*

Утверждаю  
Генеральный директор  
ЗАО ДЗМК "МЕТАКО"



М.Б. Гершкович

Домодедово 2008

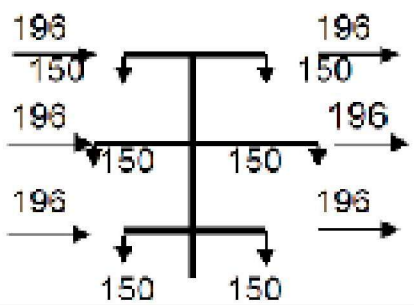
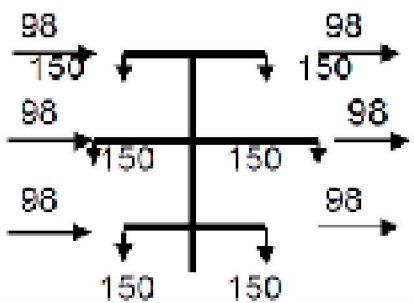
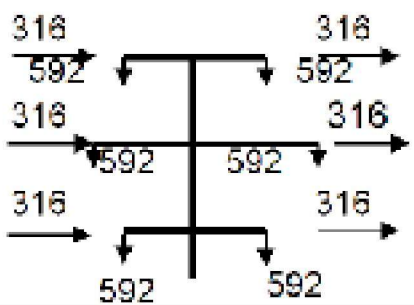
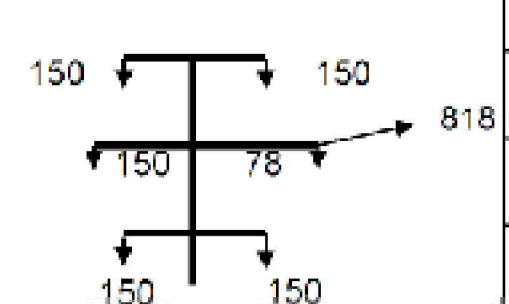
Расчетные пролеты и нагрузки на фундамент двухцепной промежуточной опоры без грозотроса ПМ35-2Ф

Район по ветру, нормативное ветровое давление, Па (скорость ветра м/с)		I р-н, q=400 Па (25 м/с)			II р-н, q=500 Па (29 м/с)			III р-н, q=650 Па (32 м/с)			
Толщина стенки гололеда, мм		10	15	20	10	15	20	10	15	20	
Марка провода		АС 120/19									
Допустимое напряжение в проводе, Н/мм <sup>2</sup>		$\sigma_{2-\sigma} = 139 \text{ Н/мм}^2 \quad \sigma = 93 \text{ Н/мм}^2$									
Ветровой пролет, м		315	240	190	310	240	190	280	230	180	
Местность населенная	Габаритный пролет, м	255	210	180	255	210	180	255	210	180	
		260	215	185	260	215	185	260	215	180	
	Весовой пролет, м	319	263	225	319	263	225	319	263	225	
		325	269	231	325	269	231	325	269	225	
	Расчетный изгибающий момент на опору, кНм	293	313	334	300	320	341	334	331	352	
		298	319	342	305	326	349	339	337	352	
	Нагрузки на фундамент	Расчетный изгибающий момент, кН	320	342	365	328	350	373	344	362	384
			326	349	373	333	357	381	349	369	384
		Горизонтальная сила от расчетных нагрузок, кН	16,0	17,2	18,2	16,0	17,2	18,2	16,2	17,2	18,2
			16,3	17,5	18,6	16,3	17,5	18,6	16,5	17,5	18,2
Расчетная вертикальная нагрузка, кН		41,1	47,0	61,0	41,1	47,0	61,0	41,1	47,0	61,0	
		41,5	47,8	62,2	41,5	47,8	62,2	41,5	47,8	61,0	
Местность ненаселенная	Габаритный пролет, м	275	230	190	275	230	190	275	230	180	
		280	235	190	280	235	190	280	230	180	
	Весовой пролет, м	344	288	238	344	288	238	344	288	225	
		350	294	238	350	294	238	350	288	225	
	Расчетный изгибающий момент на опору, кНм	313	338	350	320	345	357	355	355	352	
		319	344	350	326	351	357	360	355	352	
	Нагрузки на фундамент	Расчетный изгибающий момент, кН	343	369	382	350	377	389	365	388	384
			348	375	382	356	383	389	370	388	384
		Горизонтальная сила от расчетных нагрузок, кН	17,2	18,6	19,1	17,2	18,6	19,1	17,5	18,6	18,2
			17,6	19,0	19,1	17,6	19,0	19,1	17,8	18,6	18,2
Расчетная вертикальная нагрузка, кН		43,0	50,0	63,5	43,0	50,0	63,5	43,0	50,0	61,0	
		43,5	50,8	63,5	43,5	50,8	63,5	43,5	50,0	61,0	

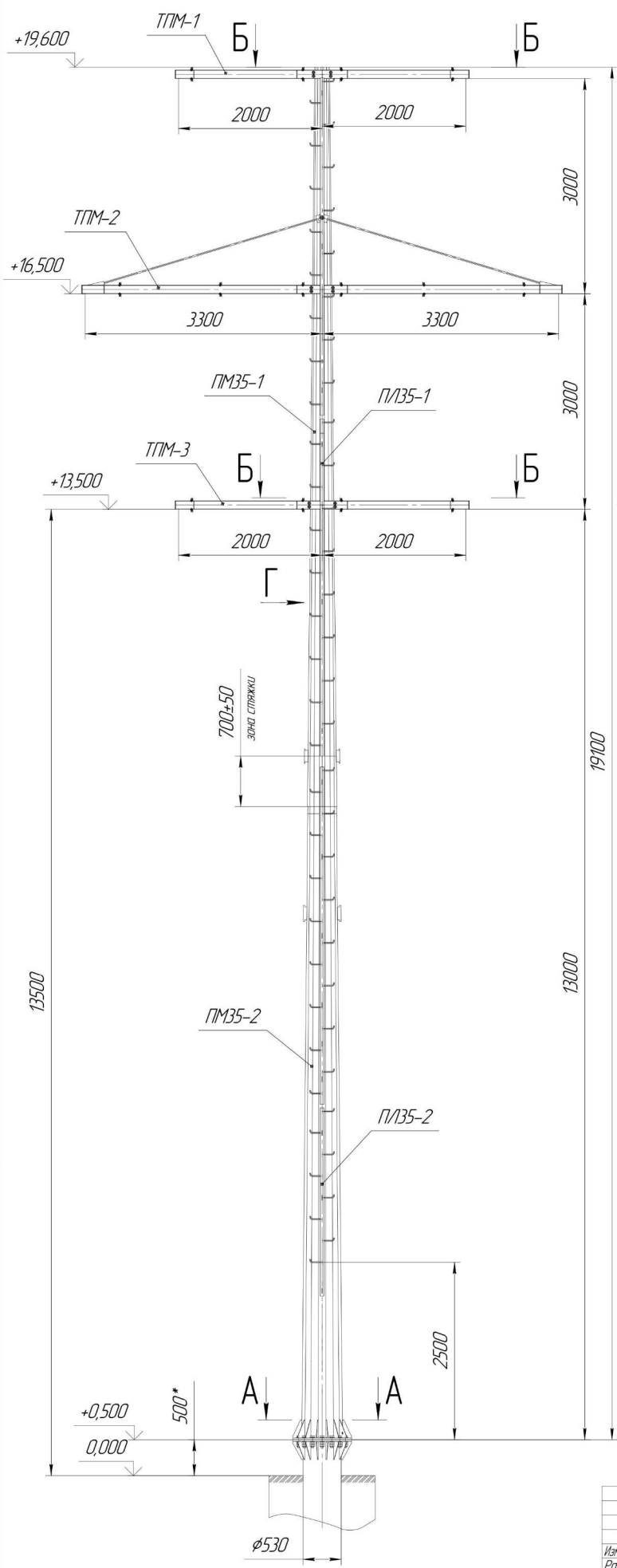
1. В числителе приведены значения для изолирующей подвески с полимерным изолятором (черт. N 12312.32.000СБ), в знаменателе со стеклянными изоляторами (черт. N 12312.31.000СБ).
2. Значения ветровых пролетов приведены как для длин участков В/1, с которого давление ветра на провода воспринимается опорой.
3. Длины весовых пролетов в расчетах принимались равными  $L_{вес} = 1,25 L_{габ}$ .

Инв. № подл. Подп. и дата. Взам. инв. №. Инв. № докл. Подп. и дата.

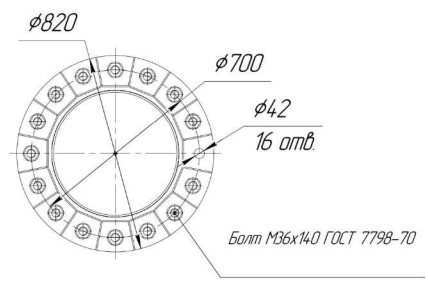
**Нагрузки на двухцепную промежуточную многогранную опору ВЛ 35 кВ**

№№ схем	Расчетные схемы	Расчетные климатич. условия	Схемы нагрузок	Род нагрузок	Обозначения	Район по ветру - 2		
						Район по гололеду - 2		
						Провод	АС 120/19	
						$L_{ветр}$	230 м	
						$L_{голол}$	287,5 м	
						$\sigma_r = \sigma_c$	139 Н/мм <sup>2</sup>	
$\sigma_0$	92 Н/мм <sup>2</sup>							
						нормат.	n	расчет.
I	Провода не оборваны и свободны от гололеда Ветер направлен вдоль оси траверс	t = -5 °С С = 0 мм q <sub>г</sub> = 50 кг/мм <sup>2</sup>		Давление ветра на провода	P <sub>1</sub>	150	1,3	196
				Вес пролета провода	g <sub>г</sub>	135	1,05	142
				Вес пирлянд изоляторов	g	7	1,05	7
				Суммарная вертикальная нагрузка	g <sub>г</sub> +g <sub>г</sub>	142	-	150
Ia	Провода не оборваны и свободны от гололеда Ветер направлен под <45° к оси траверс	t = -5 °С С = 0 мм q <sub>г</sub> = 50 кг/мм <sup>2</sup>		Давление ветра на провода	P <sub>1</sub>	75	1,3	98
				Вес пролета провода	g <sub>г</sub>	135	1,05	142
				Вес пирлянд изоляторов	g	7	1,05	7
				Суммарная вертикальная нагрузка	g <sub>г</sub> +g <sub>г</sub>	142	-	150
II	Провода не оборваны и покрыты гололедом Ветер направлен вдоль оси траверс	t = -5 °С С = 15 мм q <sub>г</sub> = 20 кг/мм <sup>2</sup>		Давление ветра на провода	P <sub>1</sub>	243	1,3	316
				Вес пролета провода	g <sub>г</sub>	135	1,05	142
				Вес пирлянд изоляторов	g	7	1,05	7
				Суммарная вертикальная нагрузка	g <sub>г</sub> +g <sub>г</sub>	482	-	592
III	Оборван один провод, дающий наибольший изгибающий или крутящий моменты на опору	t = -5 °С С = 0 мм q <sub>г</sub> = 0 кг/мм <sup>2</sup>		Тяжение провода при обрыве	S <sub>1</sub>	628	1,3	818
				Вес пролета провода	g <sub>г</sub>	135	1,05	142
				Вес пирлянд изоляторов	g	7	1,05	7
				Суммарная вертикальная нагрузка	g <sub>г</sub> +g <sub>г</sub>	142	-	150
Суммарное давление ветра на конструкцию опоры		Схема I Схема II	984 кг 205 кг	Схема Ia,	1097 кг			

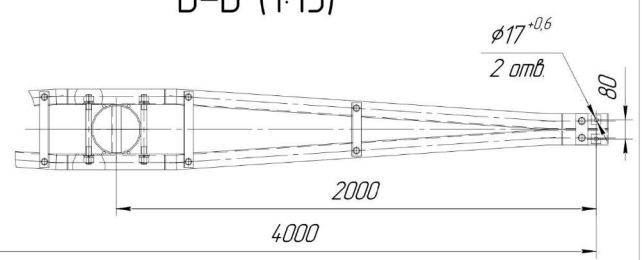
12312.00.000 МС



A-A (1:15)



Б-Б (1:15)



Лист примеч.  
Справ. №  
Взам. инв. №  
Инв. № дубл.  
Лист и дата  
Лист и дата

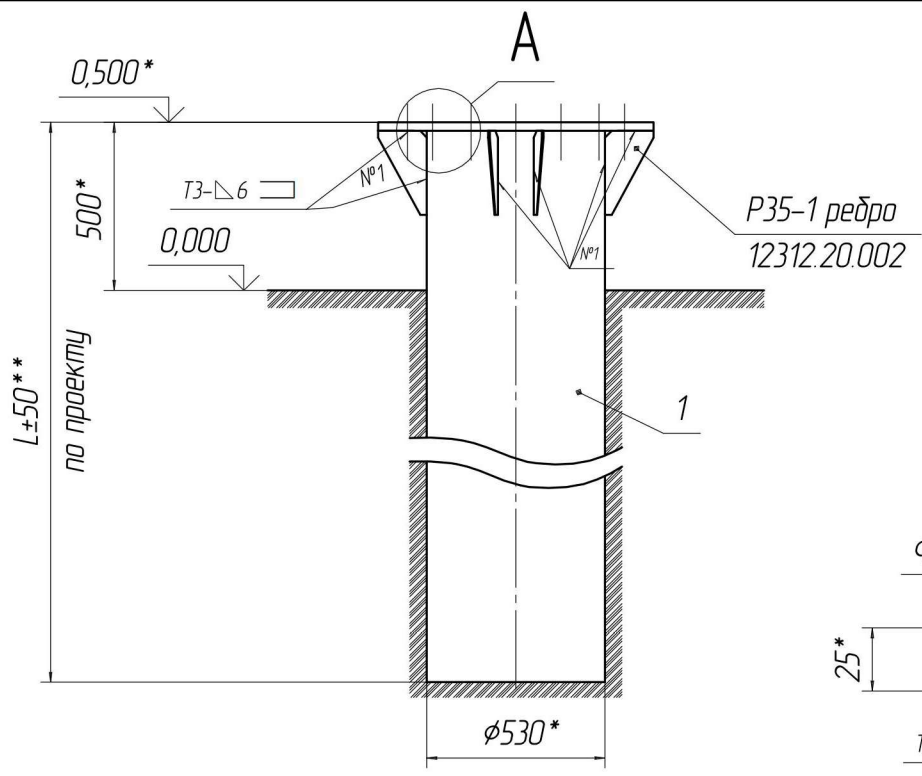
Марка элемента	К-во, шт.	Наименование	И чертёж	Масса, кг	Примечание
ПМ35-1	1	Секция	12312.01.000 СБ	4,10	
ПМ35-2	1	Секция	12312.02.000 СБ	6,38	
ПЛ35-1	3	Лестница	12312.06.000 СБ	75	
ПЛ35-2	1	Лестница	12312.07.000 СБ	20	
ПМ12-3	24	пластина креп.лестниц	12312.00.001	19,2	
Н6-1	6	Накладка	12312.00.002	2,4	Накладка для стыковки лестниц
ППМ-1	1	Траверса	12312.03.000 СБ	76,7	
ППМ-2	1	Траверса	12312.04.000 СБ	146,6	
ППМ-3	1	Траверса	12312.05.000 СБ	80,3	
		Метизы		20	
<b>Фундамент ФМ-0,53</b>					
ФМ-0,53	1	Фундамент	12320.00.000 СБ	-	масса фундамента определяется проектом
<b>Монтажный комплект</b>					
16		Болт М36x130.02 ГОСТ 7798-70		24,7	
32		Гайка М36.02 ГОСТ 5915-70		13,4	
32		Шайба 36.02 ГОСТ 11371-78		2,8	

1. Опора рассчитана по ПУЭ седьмое издание, на напряжение 35 кВ для района по ветру; 500 Па, для II района по гололеду; 15мм провод АС120/19, габаритный пролет 230 м.  
2. Монтаж и установку опор проводить в соответствии с инструкцией по монтажу №12312.00.000 ИС и настоящим чертежом.

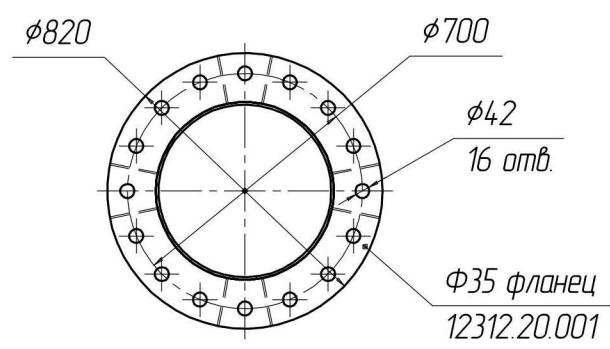
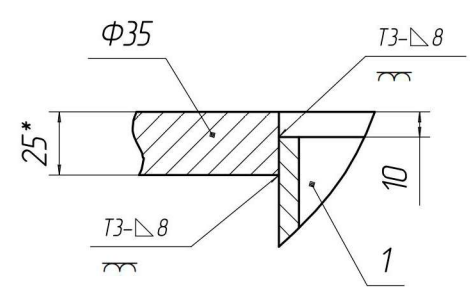
12312.00.000 МС

Изм.	Лист	№ докум.	Подп.	Дата	Опора двухсекционная промежуточная ПМ35-2Ф	Лист	Масса	Масштаб
Разраб.	Васильев			27.02.08		см.табл.	1:40	
Проб.	Никитина					Лист	Листов	1
Т.контр.	Хозьбаба					(Монтажная схема) ДЗМК "МЕТАКО"		
Нач.отд.	Васильев					Копиривал		
Н.контр.	Глахмава				Формат А2			
Утв.	Гершкович				Формат А2			

12312.20.000 МС



A (1:2,5)



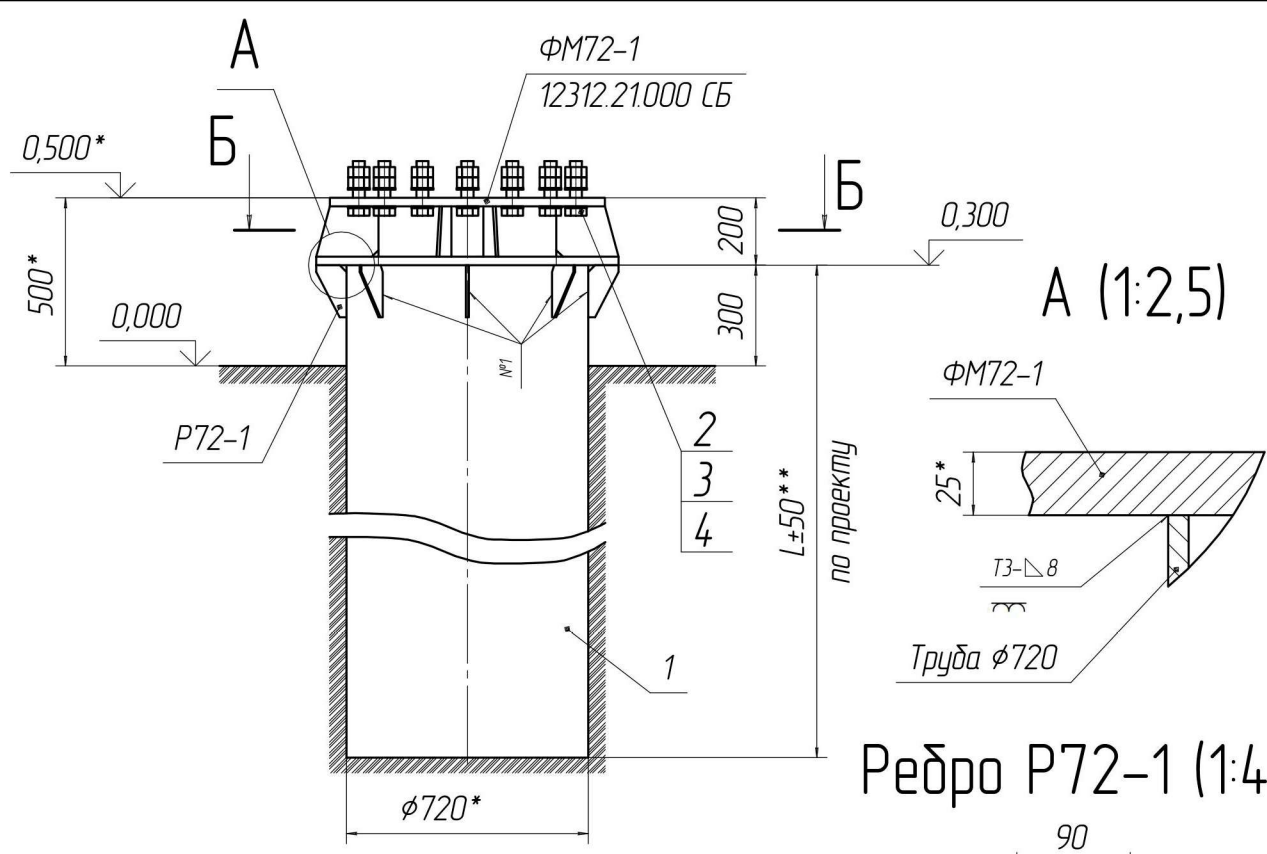
Марка	Поз.	Кол.	Сечение, мм	Длина, мм	Масса, кг		Примеч.
					поз.	всех	
φ35		1	Лист -25x820	820	53	53	С345; 12312.20.001
P35-1		8	Лист -5x120	200	0,5	4,0	С345; 12312.20.002
	1	1	Труба 530x8	-	-	-	17Г1С ГОСТ 10705-80, δ/4
			Сварные швы			5	

1. Неуказанные отклонения размеров ±0,7 мм
2. Варить по ГОСТ 14771-76.
3. \* - Размер для справки.
4. \*\* - Длина, фундамента L, определяется проектом.

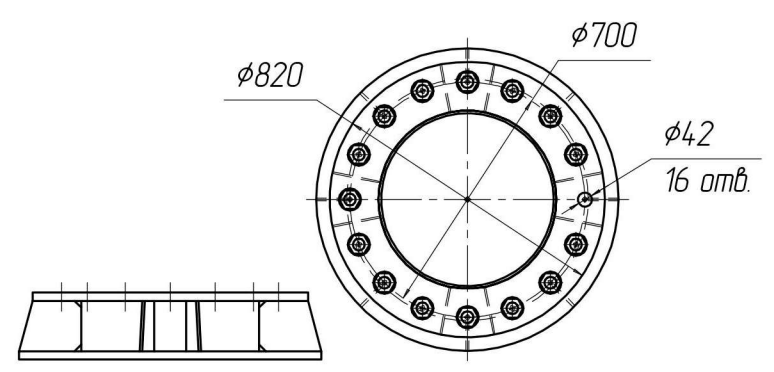
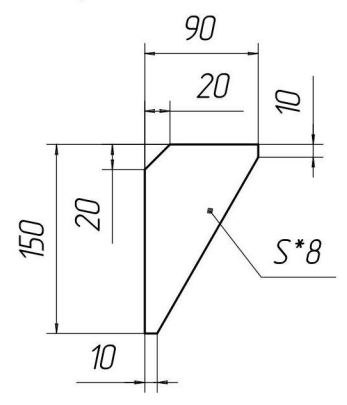
Перв. примен.	
Справ. №	
Подп. и дата	
Инв. № д/дл.	
Взам. инв. №	
Подп. и дата	
Инв. № подл.	

				12312.20.000 МС			
Изм.	Лист	№ докум.	Подп.	Дата	Лит.	Масса	Масштаб
	Разраб.	Васильев		27.02.08	Т	см.табл.	δ/М
	Пров.	Никитина			Лист	1	Листов
	Т.контр.	Хозьбаба					1
	Нач.отд.	Васильев			(Сборочный чертеж) ДЗМК "МЕТАКО"		
	Н.контр.	Пахомова					
	Утв.	Гершкович					

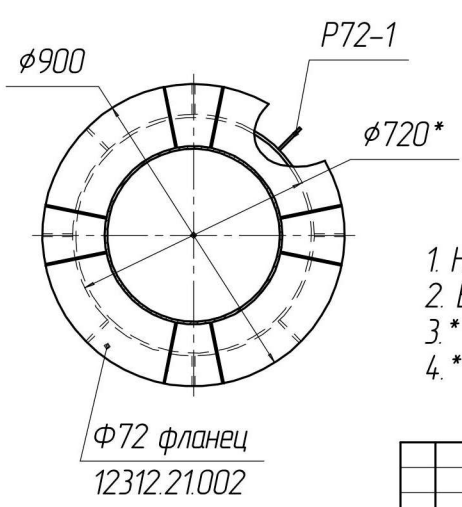
12312.22.000 МС



Ребро Р72-1 (1:4)



Б-Б



Марка	Поз.	Кол.	Сечение, мм	Длина, мм	Масса, кг		примеч.
					поз.	всех	
ФМ72-1		1	Проставка (Св. изд.)	-	154	154	12312.21.000 СБ
Р72-1		8	Лист -8x90	150	0,6	4,8	С345; 12312.22.001
		1	Труба 720x9	-	-	-	17Г1С ГОСТ 10705-80, δ/4
Метизы							
		2	Болт М36x140.02 ГОСТ 7798-70		154	24,64	
		3	Гайка М36.02 ГОСТ 5915-70		0,41678	3,34	
		4	Шайба 36.02 ГОСТ 11371-78		0,092	2,94	

1. Неуказанные отклонения размеров ±0,7 мм
2. Варить по ГОСТ 14771-76.
3. \* - Размер для справки.
4. \*\* - Длина, фундамента L, определяется проектом.

Перв. примен.  
Справ. №  
Подп. и дата  
Взам. инв. №  
Инв. № дробл.  
Подп. и дата  
Инв. № подл.

				12312.22.000 МС			
Изм.	Лист	№ докум.	Подп.	Дата	Лит.	Масса	Масштаб
		Васильев		27.02.08	Т	см.табл.	δ/М
Разраб.		Никитина			Лист	1	Листов
Проб.		Хозьбада					1
Т.контр.		Васильев			(Сборочный чертеж) ДЗМК "МЕТАКО"		
Нач.отд.		Пахомова					
Н.контр.		Гершкович					
Утв.					Копировал		
				Формат А3			