

ТИПОВАЯ ДОКУМЕНТАЦИЯ НА КОНСТРУКЦИИ, ИЗДЕЛИЯ И УЗЛЫ ЗДАНИЙ И СООРУЖЕНИЙ

СЕРИЯ 5.407 - 112

УСТАНОВКА ГРУППОВЫХ ОСВЕТИТЕЛЬНЫХ ЩИТКОВ

ВЫПУСК 0  
МАТЕРИАЛЫ ДЛЯ ПРОЕКТИРОВАНИЯ

24007 - 01

Отпускная цена  
на момент реализации  
указана в счет-накладной

ТИПОВАЯ ДОКУМЕНТАЦИЯ НА КОНСТРУКЦИИ, ИЗДЕЛИЯ И УЗЛЫ ЗДАНИЙ И СООРУЖЕНИЙ

СЕРИЯ 5.407 - 112

# УСТАНОВКА ГРУППОВЫХ ОСВЕТИТЕЛЬНЫХ ЩИТКОВ

ВЫПУСК 0  
МАТЕРИАЛЫ ДЛЯ ПРОЕКТИРОВАНИЯ

РАЗРАБОТАНЫ  
УГ ППКИ ТЯЖПРОМЭЛЕКТРОПРОЕКТ  
НПО УКРЭЛЕКТРОМОНТАЖ  
МИНМОНТАЖСПЕЦСТРОЯ УССР

УТВЕРЖДЕНЫ НПО ЭЛЕКТРОМОНТАЖ ММСС СССР  
ТЕХНИЧЕСКОЕ ЗАДАНИЕ ОТ 14.02.89г  
ВВЕДЕНЫ В ДЕЙСТВИЕ С 01.01.90г.  
УГ ППКИ ТЯЖПРОМЭЛЕКТРОПРОЕКТ  
ПРИКАЗ ОТ 12.09.89г. №45

ДИРЕКТОР ИНСТИТУТА  
ГЛАВНЫЙ ИНЖЕНЕР ИНСТИТУТА  
Начальник технического отдела  
Начальник отдела типового проектирования

*Венко*  
*Сорокин*  
*Тюрин*

М.А.КАМЕНЕВ  
Е.Г. ПОДДУБНЫЙ  
В.И. НАЗАРОВ  
В.Л. ТЮРИН

## Содержание

Обозначение	Наименование	Стр.
	Титульный лист	
	Содержание	2
5.407-112.0.ПЗ	Пояснительная записка	3,4
5.407-112.0.10ГЧ	Щитки и ящики. Габаритный	
	чертеж	5-13
5.407-112.0.20ТБ	Таблица выбора чертежей	14-25
5.407-112.0.30Д	Ведомость потребности в оборудовании, изделиях и материалах	26-29
5.407-112.0.40Д	Строительное задание на нишу для одного щитка	30
5.407-112.0.50Д	Строительное задание на нишу для двух щитков	31
5.407-112.0.60Д	Расположение щитков освещения в цехе (Пример)	32

1. Исходные данные

Серия 5.407- выполнена на основании следующих материалов:

- 1) каталог ЛК06.10.11-86 на „Щитки групповые осветительные серии ЯРН, ЯРУ“ по ТУ16-656-092-85;
- 2) каталог 06.10.08-85 на „Щитки осветительные групповые ЯОУ-8501-ЯОУ-8508 по ТУ16-536.683-81;
- 3) Номенклатура изделий заводов НПО Укрэлектромонтажа (М.ЦБТНТИ Минмонтажспецстроя СССР, 1988);
- 4) техническое описание и инструкция по эксплуатации 33099.00.00.00ТО на щитки ЩА по ТУ36УССР30-78;
- 5) техническое описание и инструкция по эксплуатации А496.00.00ТО на щитки осветительные ОЩ1, ОЩВ1, УОЩВ1, по ТУ36-1888-75.

2. Содержание

2.1. Серия состоит из двух выпусков (0 и 1).

Выпуск 0 „Материалы для проектирования“ содержит чертежи для выполнения проектных работ по установке групповых осветительных щитков:

- а) таблицу выбора чертежей;
- б) габаритные чертежи;
- в) ведомость потребности в оборудовании, изделиях и материалах;
- г) чертежи строительных заданий для установки щитков в нише.

2.2. Выпуск 1 „Монтажные чертежи. Чертежи изделий“ содержит чертежи для выполнения работ в монтажной зоне по уста-

новке групповых осветительных щитков:

- а) на стенах;
- б) на железобетонных колоннах прямоугольного сечения;
- в) на стальных колоннах (постоянного сечения и ступенчатых);
- г) в нишах, а также содержит чертежи изделий.

3. Область применения

3.1. Серия предназначена для выполнения проектных работ и работ в монтажной зоне по установке групповых осветительных щитков серий ЩА, ОЩ1, ОЩВ1, УОЩВ1, ЯРН, ЯРУ и ЯОУ.

Номинальный ток аппарата на вводе щитка, в зависимости от его типа, от 50 до 160А.

Номинальный ток расцепителя аппарата на отходящей линии, в зависимости от серии и типа щитка, от 6 до 63А.

3.2. Щитки устанавливаются на стенах, железобетонных и стальных колоннах в различных помещениях промышленных предприятий, а также в электротехнических помещениях.

Степень защиты оболочек щитков в зависимости от серии и типа щитка - IP20, IP21, IP54 по ГОСТ 14254-80.

Климатическое исполнение-УХЛ4, УЗ, ХЛЗ, 04.

Чертежи изделий предназначены для изготовления конструкций и деталей, а также их сборки в промыш-

Инв. № подл. Подпись и дата

Взам. инв. №

				5.407-112.0.ПЗ		
				Пояснительная записка		
Нач. отд.	Тюрин	<i>[подпись]</i>		Стандия	Пуст	Пустов
Н.контр.	Тычинин	<i>[подпись]</i>		Р		1
Зав. сект.	Тычинин	<i>[подпись]</i>		УГППКИ		
Вед. инж.	Курган	<i>[подпись]</i>	07.89г	ТЯЖПРОМЭЛЕКТРОПРОЕКТ		
				ХАРЬКОВ		

24007-01 4

Копировал *[подпись]*

Формат А3

шленных базах электромонтажных организаций (МЭЗ).

Изготовленные изделия в МЭЗ поставляются для установки в монтажную зону.

#### 4. Основные положения

4.1. Крепление групповых ответительных щитков на бетонных или кирпичных стенах из полнотелого кирпича осуществляется с помощью дюбель-винтов или дюбелей (распорных) через имеющиеся отверстия в корпусе щитка или через отверстия в лапках (в зависимости от серии и типа щитка). Тип дюбеля указан на монтажном чертеже.

4.2. На железобетонных колоннах щитки устанавливаются с помощью дюбель-винтов.

4.3. На стальных колоннах щитки устанавливаются с помощью С-образных профилей УСЭК, которые в свою очередь крепятся к колоннам при помощи сварки.

4.4. Короба для защиты кабелей крепятся к скобам или профилям, которые в свою очередь крепятся к стенам дюбель-винтами или дюбелями.

4.5. На чертежах установки щитков на стене с защитным коробом дана привязка труб или патрубков тахопровода. Эта привязка дает возможность при выполнении чертежей кабельной проводки или прокладки труб правильно привязать выход труб (патрубков) к строительным элементам помещения.

4.6. Привязка и способы защиты (в случае необходимости) от механических повреждений кабелей или проводов, идущих вверх от щитков, должны выполняться в чертежах кабельной проводки.

4.7. Заземление (зануление) щитков, защитных коробов и стальных труб (патрубков) выполняются согласно конкретному проекту.

Для присоединения нулевых защитных (заземляющих) проводников к коробам на них предусмотрены флажки для зануления (заземления).

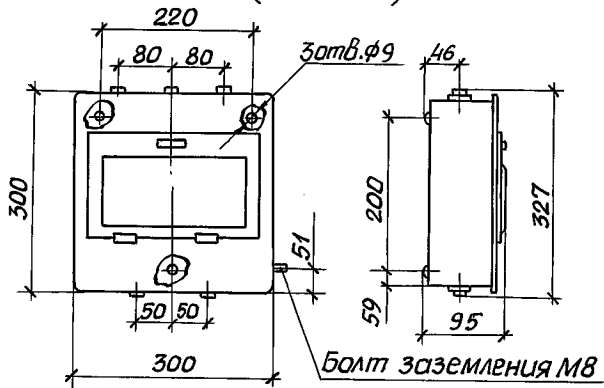
4.8. При проектировании, пользуясь таблицей выбора чертежей (см. черт. 5.407-112.0.20ТБ), выбираются необходимые монтажные чертежи.

4.9. Выбранные монтажные чертежи указывают в спецификации на чертеже расположения электрооборудования и кабельной разводки. Если спецификация на этом чертеже в конкретном проекте имеет разделы, то монтажные чертежи включаются в раздел „Конструкции“.

4.10. Потребность в изделиях и материалах для изготовления электромонтажных конструкций и деталей указана в ведомости на черт. 5.407-112.0.30Д.

Щитки серии ЩА

Рис.1 (см.табл.1)



Щитки серии ЩА

Рис.2 (см.табл.1)

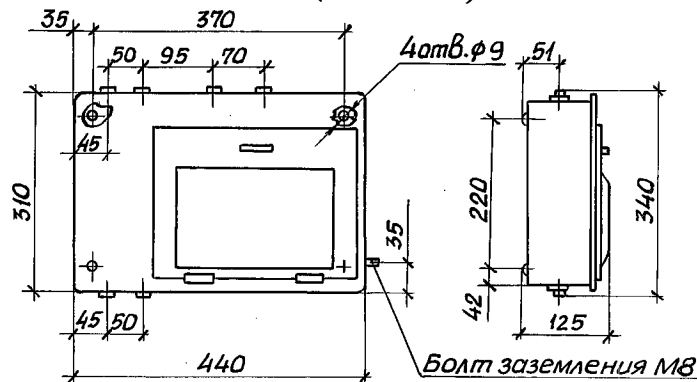


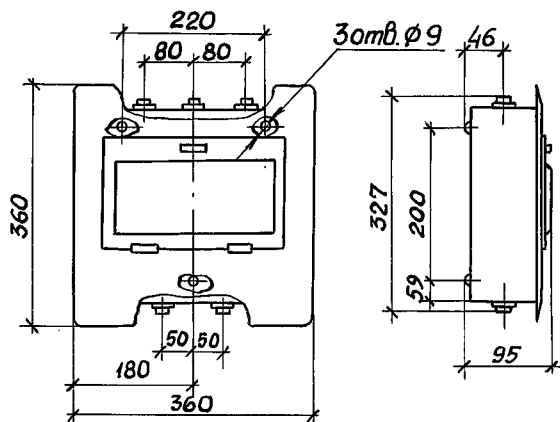
Таблица 1

Тип щитка	Рис.	Количество однократных групп	Номинальное напряжение, В	Аппарат на вводе		Аппараты на отходящих линиях		Степень защиты	Масса, кг не более	Завод-изготовитель		
				Тип	Номинальный ток, А	Тип	Номинальный ток расцепителя, А					
ЩА-601УХЛ4	1	6	380/220	Зажимы	63	ВА14-26-14 или АЕ1031-11	от 6 до 8, 10, 16, 20, 25, 32	IP20	4,7	г. Харьков завод электромонтажных изделий №2		
ЩА-601 04		12			100				5,6			
ЩА-1201УХЛ4		2		6	АЕ2056м				63		6,6	г. Киев завод электромонтажных изделий №4
ЩА-1201 04				12					100		7,5	

Инв. и подл. Подпись и дата Взам. инв.

5.407-112.0.10Г4				
Нач. отд. Торин	Инженер	Щитки и ящики. Габаритный чертёж		
Н.контр. Тычинин	Инженер			
Зав. сект. Тычинин	Инженер			
Вед. инж. Курган	Инженер			
		Стадия	Лист	Листов
			1	9
		ЧГППКИ ТЯЖПРОМЭЛЕКТРОПРОЕКТ ХАРЬКОВ		

Щитки серии ЩА  
Рис.3 (см. табл.2)



Щитки серии ЩА  
Рис.4 (см. табл.2)

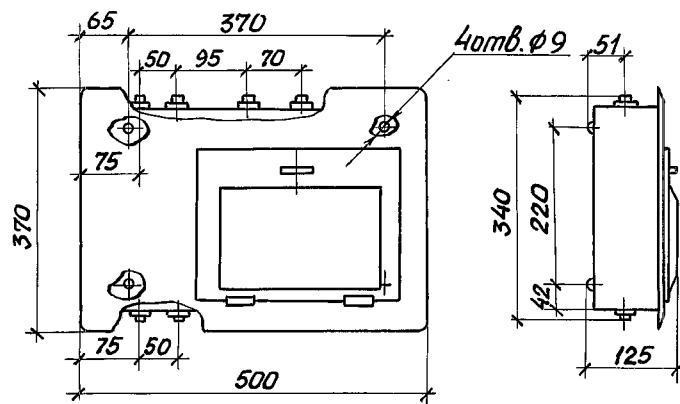


Таблица 2

Тип щитка	Номер рис.	Количество однофазных групп	Номинальное напряжение, В	Аппарат на вводе		Аппараты на отходящих линиях		Степень защиты	Масса, кг	Завод-изготовитель	
				Тип	Номинальный ток, А	Тип	Номинальный ток расцепителя, А				
ЩА-602 УХЛ4	3	6	380/220	зажимы	63	ВА14-26-14 или АЕ1031-11	10, 16, 25	IP20	5,3	г. Харьков, завод электромонтажных изделий №2	
ЩА-602 04		12									100
ЩА-1202 УХЛ4		6									63
ЩА-1202 04	4	12	380/220	АЕ2056М	63	ВА14-26-14 или АЕ1031-11	10, 16, 25	IP20	7,0	г. Киев, завод электромонтажных изделий №4	
ЩА-612 УХЛ4		6									100
ЩА-612 04		12									63
ЩА-1212 УХЛ4		6									63
ЩА-1212 04		12			100				7,9		

1. Ввод и вывод питающих и отходящих проводников в щитках осуществляется как сверху так и снизу через вводные отверстия, закрытые специальными пластиковыми втулками. Предпочтительно выполнять ввод снизу, а вывод сверху.

2. Вводные зажимы щитков обеспечивают присоединение двух медных или алюминиевых жил проводников сечением до 50 мм<sup>2</sup>.

3. Контактные зажимы автоматических выключателей на отходящих линиях допускают присоединение проводников сечением: ВА14-26 от 1,5 до 10 кв. мм;

5.407-112.0.10Г4

Лист  
2

24007-01 7

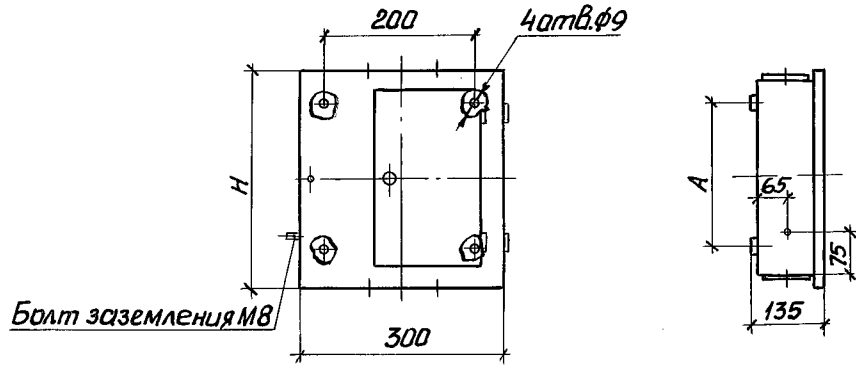
Копировал

Формат А3

Инв. № подл. Подпись и дата Взам. инв. №

Щитки серии ОЩ1 и ОЩВ1

Рис.5 (см. табл.3)



Щитки серии УОЩВ1

Рис.6 (см. табл.3)

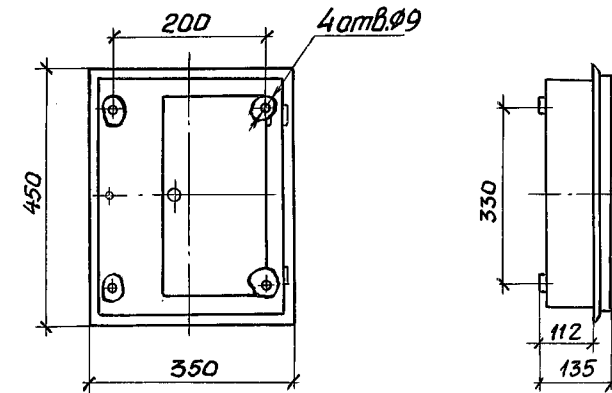


Таблица 3

Тип щитка	Рис.	Количество однофазных групп	Номинальное напряжение, В	Аппарат на вводе		Аппараты на отходящих линиях		Степень защиты	Масса, кг, не более	Размеры, мм		Завод-изготовитель
				Тип	Номинальный ток, А	Тип	Номинальный ток расцепителя, А			Н	А	
ОЩ1-6УХЛ4	5	6	380/220	Зажимы	50	ВА14-26	16, 20, 25	IP20	4,7	300	230	г. Новосибирск, завод "Электротракторная"
ОЩ1-12УХЛ4		12			100				5,7			
ОЩВ1-6УХЛ4		6		АЕ2050М	50				6,5	400	330	
ОЩВ1-12УХЛ4		12			100				7,5			
УОЩВ1-6УХЛ4	6	6			50			6,3				
УОЩВ1-12УХЛ4		12			100			7,3				

1. Ввод и вывод питающих и отходящих проводников осуществляется как сверху так и снизу через отверстия, пробиваемые в съемных крышках по месту монтажа.

2. Вводные зажимы щитков обеспечивают присоединение двух медных или алюминиевых жил проводников сечением до 50 мм<sup>2</sup>, а отходящих линий - до 6 мм<sup>2</sup>.

Инв. № подл. Подпись и дата. Взам. инв. №

5.407-112.0.10Г4

Лист 3

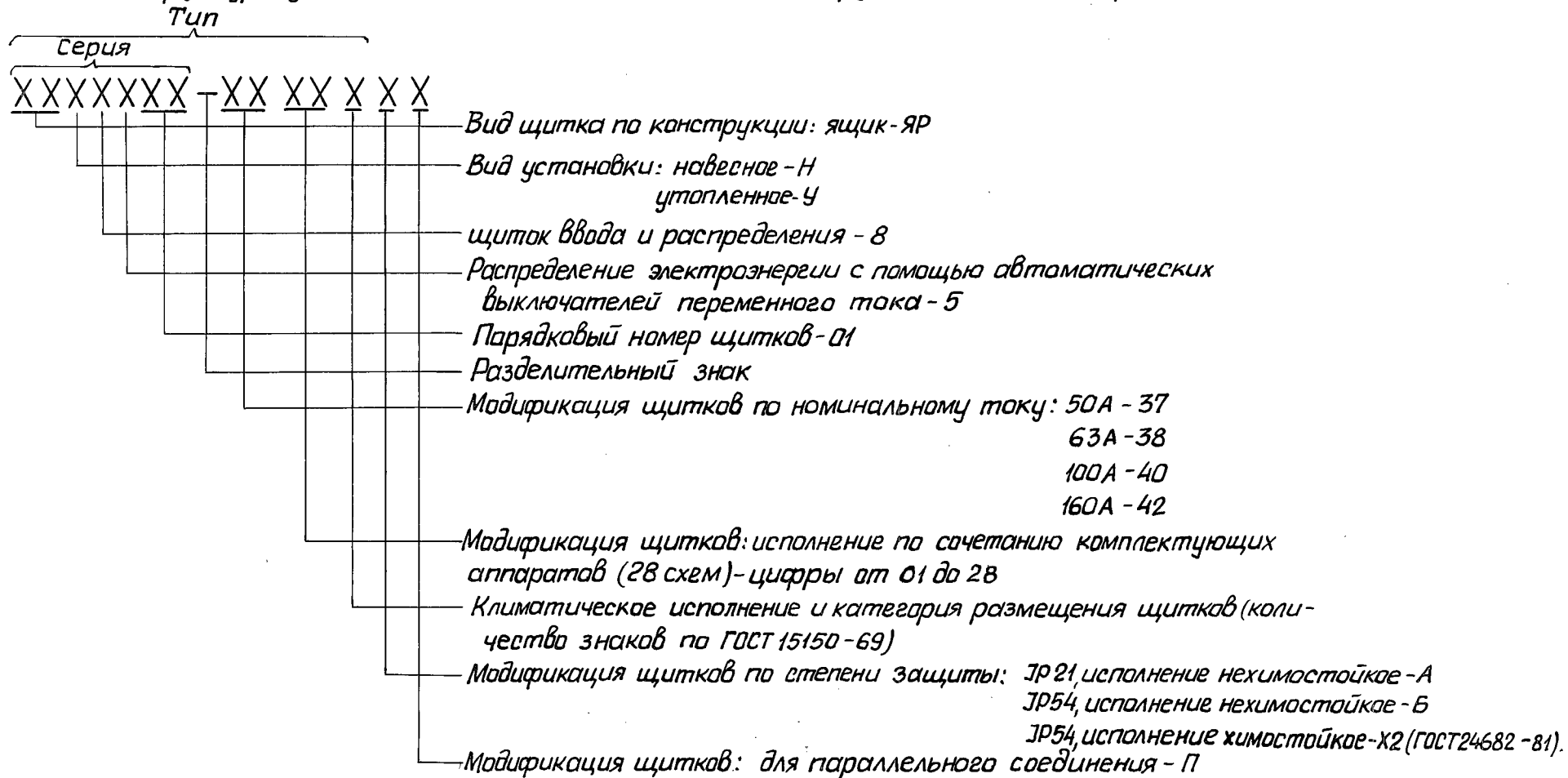
24007-01 8

Формат

Формат А3



Структура условного обозначения осветительных групповых щитков серии ЯРН и ЯРУ.



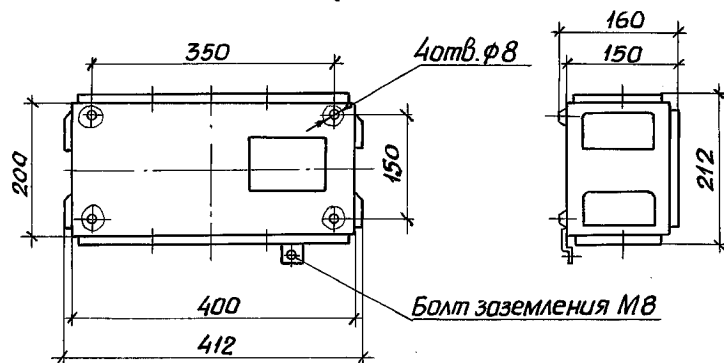
1. Ввод и вывод питающих и отходящих проводников в щитках на токи до 100А осуществляется как сверху так и снизу. Для щитков на токи 160А ввод проводников только сверху, а отходящих проводников сверху и снизу в любой комбинации через съемные крышки. Щитки исполнения ЯР 21 в крышках имеют надрубы, а для исполнения ЯР 54 в крышках выполняют отверстия для сальников (под кабели) или для труб, при этом в заказе указываются диаметры кабелей или труб и их количество.

2. Контактные зажимы автоматических выключателей на отходящих линиях допускают присоединение проводников сечением для: ВА14-29 от 6 до 25 кв.мм;  
ВА14-26 от 1,5 до 10 кв.мм;  
ВА14-25 от 1 до 6 кв.мм.

5407-112.0.10ГЧ

Лист  
4

Щитки серии ЯРН  
Рис. 7 (см. табл. 4)



Щитки серии ЯРН  
Рис. 8 (см. табл. 4)

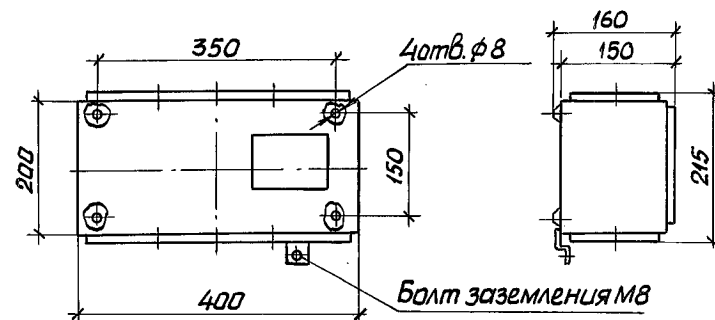


Таблица 4

Тип щитка	Номер рис.	Количество однофазных групп	Номер схемы	Номинальное напряжение, В	Аппарат на вводе		Аппараты на отходящих линиях		Степень защиты	Масса, кг	Завод-изготовитель						
					Тип	Номинальный ток, А	Тип	Номинальный ток расцепителя, А									
ЯРН8501-3801 ХЛЗБ	8	6	01	Не более 380	Зажимы	63	ВА 14-26 однополюсн.	6, 8, 10, 16 20, 25, 32	IP54	5,0	г. Алма-Ата, завод низковольтной аппаратуры						
ЯРН8501-3801 04А	7								IP21	3,9							
ЯРН8501-3802 ХЛЗБ	8	1+3	02						ПВП11-2970	ВА 14-26 один трех- полюсный, три одно- полюсных		IP54	4,8	IP21	3,9		
ЯРН8501-3802 04А	7													IP54	5,5		
ЯРН8501-3811 ХЛЗБ	8	6	11		ВА51-31	ВА 14-26 однополюсн.	IP21	4,5	IP54	5,8							
ЯРН8501-3811 04А	7								IP21	4,5							
ЯРН8501-3812 ХЛЗБ	8	6	12		Зажимы	50	ВА 16-25 однополюсн.	6,3; 10, 16 20, 25	IP54	4,95							
ЯРН8501-3812 04А	7								IP21	3,85							
ЯРН8501-3723 ХЛЗБ	8	6	23		ВА51-31	50	ВА 16-25 однополюсн.	6,3; 10, 16 20, 25	IP54	5,45							
ЯРН8501-3723 04А	7								IP21	4,46							
ЯРН8501-3726 ХЛЗБ	8								26	26		ВА51-31	50	ВА 16-25 однополюсн.	6,3; 10, 16 20, 25	IP54	5,45
ЯРН8501-3726 04А	7															IP21	4,46

Инв. и год. Подпись и дата Взам. инв. №

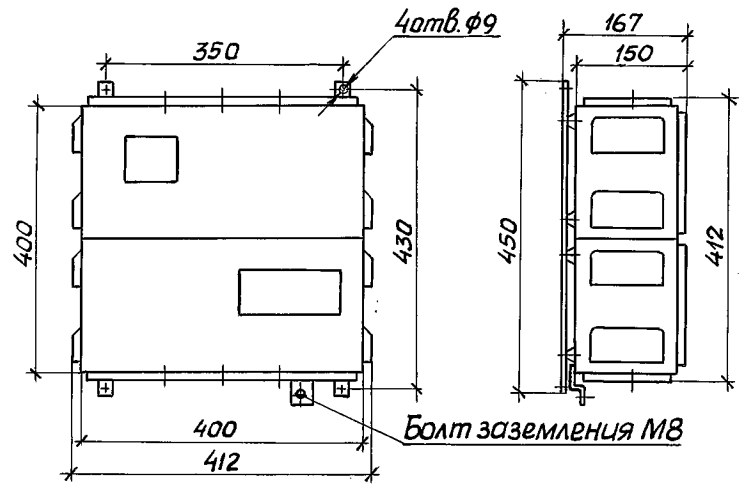
5.407-112.0.10Г4

Лист

5

Копировал 24007-01 10 формат А3

Щитки серии ЯРН  
Рис.9 (см. табл.5)



Щитки серии ЯРН  
Рис.10 (см. табл.5)

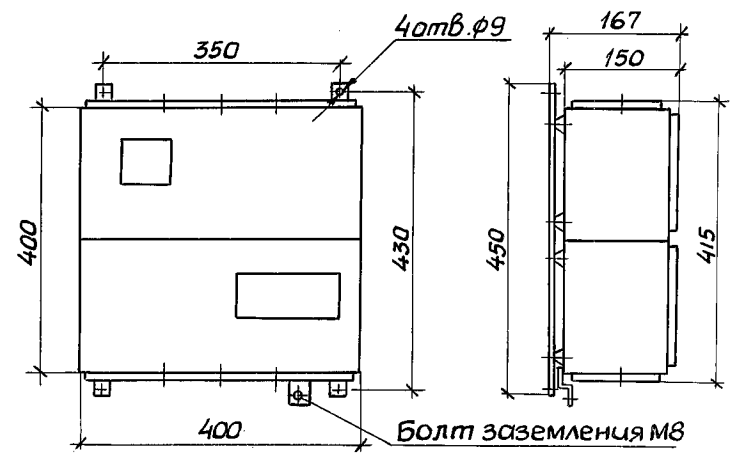


Таблица 5

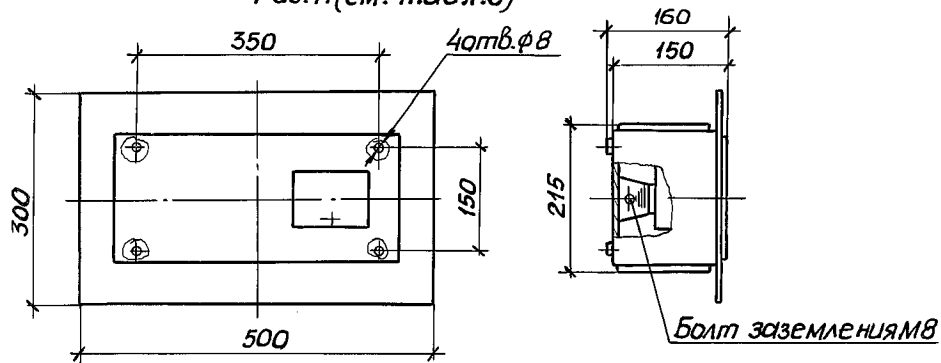
Тип щитка	Рис.	Количество образных групп	Номер схемы	Номиналь- ное напря- жение, В	Аппарат на вводе		Аппараты на отходящих линиях		Степень защиты	Масса, кг	Завод- изготовитель				
					Тип	Номинальный ток, А	Тип	Номинальный ток расцепителя, А							
ЯРН8501-4003 ХЛЗБ	10	12	03	Не более 380	Зажимы	100	ВА 14-26 однополюсн.	6, 8, 10, 16, 20, 25, 32	IP54	9,0	г. Алма-Ата, Завод низковольт- ной аппаратуры				
ЯРН8501-4003 04А	9								IP21	7,1					
ЯРН8501-4205 ХЛЗБ	10	18	05						Зажимы	160		ВА 14-26 однополюсн.	6, 8, 10, 16, 20, 25, 32	IP54	10,9
ЯРН8501-4205 04А	9													IP21	8,0
ЯРН8501-4014 ХЛЗБ	10	12	14		Зажимы	100	ВА 16-25 однополюсн.	6, 3; 10, 16, 20, 25	IP54	11,1					
ЯРН8501-4014 04А	9								IP21	8,9					
ЯРН8501-4024 ХЛЗБ	10		24						Зажимы	100		ВА 16-25 однополюсн.	6, 3; 10, 16, 20, 25	IP54	8,35
ЯРН8501-4024 04А	9													IP21	7,01

Инв. лав. Подпись и дата Взам. инв. л.

5.407-112.0.10ГЧ Лист 6

Щитки серии ЯРУ

Рис.11(см. табл.6)



Щитки серии ЯРУ

Рис.12(см. табл.6)

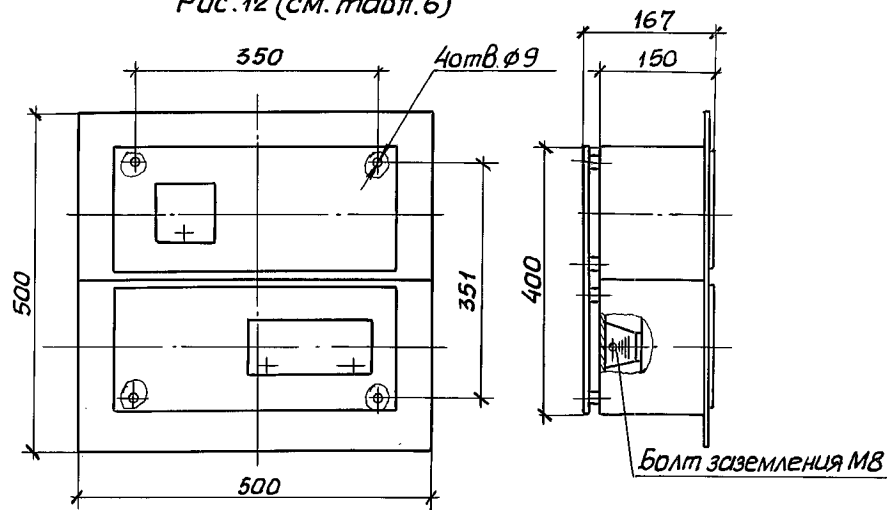


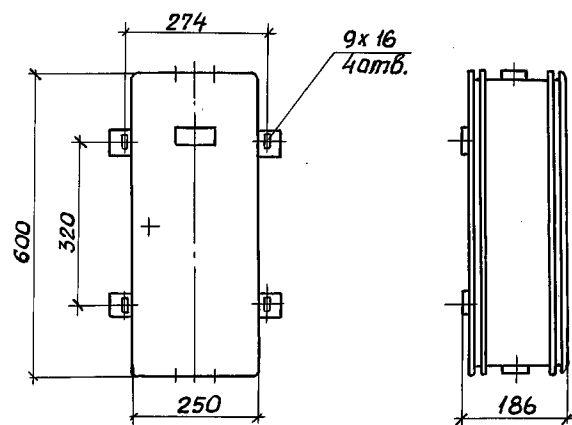
Таблица 6

Тип щитка	Номер рис.	Количество однофазных групп	Номер схемы	Номинальное напряжение, В	Аппарат на вводе		Аппараты на отходящих линиях		Степень защиты	Масса, кг	Завод изготовитель	
					Тип	Номинальный ток, А	Тип	Номинальный ток расцепителя, А				
ЯРУ8501-3801 04А	11	6	01	Не более 380	Зажимы	63	ВА14-26 однополюсн. ВА14-26 один трехполюсн, три однополюсн. ВА14-26 однополюсн.	6, 8, 10, 16, 20, 25, 32	IP21	3,90	г. Алма-Ата, завод низковольтной аппаратуры	
ЯРУ8501-3802 04А		1+3	02									
ЯРУ8501-3811 04А			11									
ЯРУ8501-3812 04А		6	12		ЛВЛП1-2970							
ЯРУ8501-3723 04А			23									
ЯРУ8501-3726 04А	26	ВА51-31	Зажимы	50	ВА16-25 однополюсн.	6,3; 10, 16, 20, 25	4,35					
ЯРУ8501-4003 04А	12	12	03	Зажимы	100	ВА14-26 однополюсн.	6, 8, 10, 16, 20, 25, 32	7,60				
ЯРУ8501-4005 04А		18	05									
ЯРУ8501-4014 04А		12	14						ВА16-25 однополюсн.	100	6, 3; 10, 16, 20, 25	8,60
ЯРУ8501-4024 04А			24									

Инд. и подл. Подпись и дата. Взам. инв. №

5.407- 112.0.10Г4 Лист 7

Щитки серии ЯОУ  
Рис.13 (см. табл. 7)



Щитки серии ЯОУ  
Рис.14 (см. табл. 7)

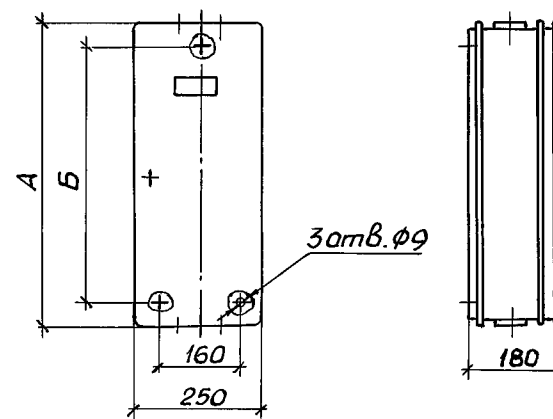


Таблица 7

Тип щитка	Рис.	Количество однофазных групп	Номинальное напряжение, В	Аппараты на вводе		Аппараты на отходящих линиях		Степень защиты	Размеры, мм		Масса, кг	Завод-изготовитель
				Тип	Номинальный ток, А	Тип	Номинальный ток расцепителя, А		А	Б		
ЯОУ-8501	13	6	380/220	ПВЗ-60	63	АЕ-1031-1	10, 16, 20, 25	IP54	—	—	не более 15	г. Ташкент, среднеазиатское производственное объединение „Средазэлектро- аппарат“
ЯОУ-8502		12										
ЯОУ-8503		6		ПВЗ-100	100	АЕ-2044-10 АЕ-2046-10	32, 40, 50, 63					
ЯОУ-8504		2										
ЯОУ-8505	14	6		ПВЗ-60	63	АЕ-1031-1	10, 16, 20, 25	IP20	600	500		
ЯОУ-8506		12		ПВЗ-100	100							
ЯОУ-8507		6		—	—							
ЯОУ-8508		12		—	—							

\* При заказе указать климатическое исполнение У или УХЛ и категорию размещения 3 или 4.

5.407-112.0.10ГЧ

Лист  
8

Ящик ЯТП-0,25

Рис.15 (см.табл.8)

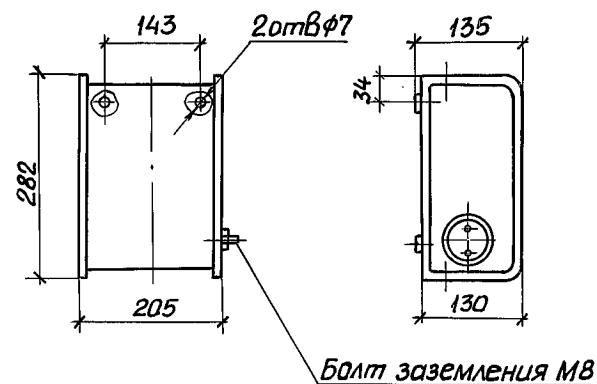


Таблица 8

Тип ящика	Рис.	Напряжение трансформатора, В	Защитный аппарат	Номинальный ток розетки, А	Степень защиты	Масса, кг	Завод изготовитель
ЯТП-0,25-11У3	15	220/12	Е27	6	IP30	9	г. Красноярск, завод электро-монтажных изделий, г. Харьков, завод электро-монтажных изделий №2
ЯТП-0,25-12У3		220/24					
ЯТП-0,25-13У3		220/36					
ЯТП-0,25-21У3		220/12	АЕ1000				
ЯТП-0,25-22У3		220/24					
ЯТП-0,25-23У3		220/36					

Для ввода и вывода проводов в верхней и нижней частях ящика предусмотрены по три надрубка.

Эскиз	Установка	Тип щитка	Обозначение монтажного чертежа	Эскиз	Установка	Тип щитка	Обозначение монтажного чертежа
	На стене	ЩА-601 УХЛ4 ЩА-601 04 ЩА-1201 УХЛ4 ЩА-1201 04	5.407-112.1.10МЧ		На ж.б. колонне	ЩА-601 УХЛ4 ЩА-601 04 ЩА-1201 УХЛ4 ЩА-1201 04	5.404-112.1.30МЧ 5.407-112.1.40МЧ
	На стене с коробом	ЩА-601 УХЛ4 ЩА-601 04 ЩА-1201 УХЛ4 ЩА-1201 04	5.407-112.1.20МЧ		На стальной колонне	ЩА-601 УХЛ4 ЩА-601 04 ЩА-1201 УХЛ4 ЩА-1201 04	5.407-112.1.50МЧ

Инв. № подл. Подпись и дата Взам инв. №

5.407-112.0.20ТБ								
Нач. отд.	Тюрин	<i>Тюрин</i>						
Н.контр.	Тычинин	<i>Тычинин</i>						
Зав. сект.	Тычинин	<i>Тычинин</i>						
Вед. инж.	Курган	<i>Курган</i> 07.89						
Таблица выбора чертежей		<table border="1"> <tr> <td>Стадия</td> <td>Лист</td> <td>Листов</td> </tr> <tr> <td></td> <td>1</td> <td>12</td> </tr> </table>	Стадия	Лист	Листов		1	12
Стадия	Лист	Листов						
	1	12						
УГППКИ ТЯЖПРОМЭЛЕКТРОПРОЕКТ ХАРЬКОВ								

Эскиз	Установка	Тип щитка	Обозначение монтажного чертежа	Эскиз	Установка	Тип щитка	Обозначение монтажного чертежа
	На ступенчатой колонне	ЩА-601 УХЛ4 ЩА-601 04 ЩА-1201 УХЛ4 ЩА-1201 04	5.407-112.1.60МЧ		На стене с каробом	ЩА-611 УХЛ4 ЩА-611 04 ЩА-1211 УХЛ4 ЩА-1211 04	5.407-112.1.80МЧ
	На стене	ЩА-611 УХЛ4 ЩА-611 04 ЩА-1211 УХЛ4 ЩА-1211 04	5.407-112.1.70МЧ		На ж.б. колонне	ЩА-611 УХЛ4 ЩА-611 04 ЩА-1211 УХЛ4 ЩА-1211 04	5.407-112.1.90МЧ 5.407-112.1.100МЧ

Инв.м.подл. Подпись и дата  
Взам.инв.м.

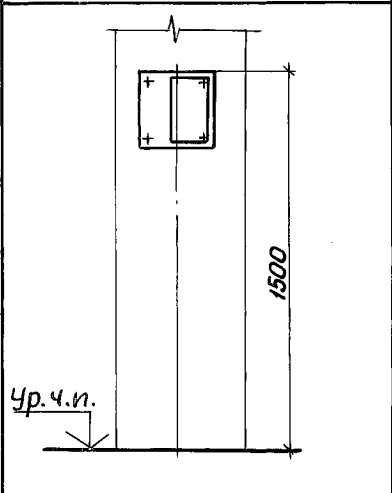
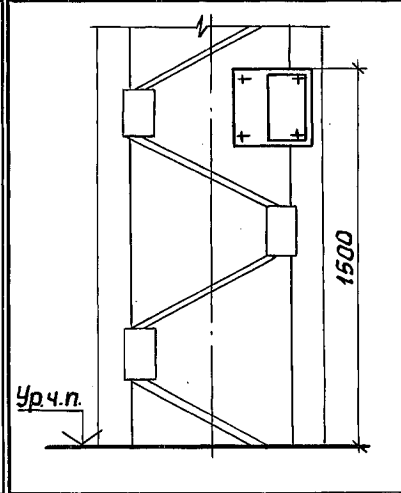
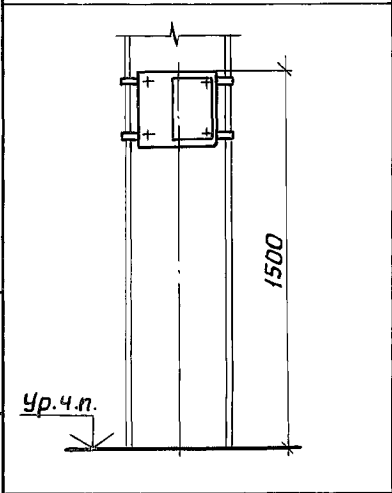
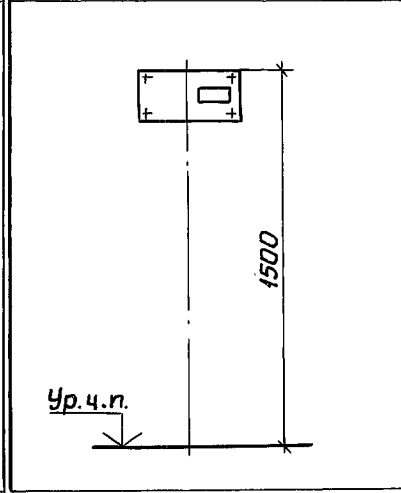
5.407-112.0.20Т6 Лист  
2



Эскиз	Установка	Тип щитка	Обозначение монтажного чертежа	Эскиз	Установка	Тип щитка	Обозначение монтажного чертежа
	На стальной колонне	ЩА-611 УХЛ4 ЩА-611 04 ЩА-1211 УХЛ4 ЩА-1211 04	5.407-112.1.110мч		На стене	ОЩ1-6 УХЛ4 ОЩ1-12 УХЛ4 ОЩВ1-6 УХЛ4 ОЩВ1-12 УХЛ4	5.407-112.1.130мч
	На ступенчатой колонне	ЩА-611 УХЛ4 ЩА-611 04 ЩА-1211 УХЛ4 ЩА-1211 04	5.407-112.1.120мч		На стене с корабом	ОЩ1-6 УХЛ4 ОЩ1-12 УХЛ4 ОЩВ1-6 УХЛ4 ОЩВ1-12 УХЛ4	5.407-112.1.140мч

Инв. и подл. Подпись и дата. Взам. инв. бл.

5.407-112.0.20ТБ Лист  
3

Эскиз	Установка	Тип щитка	Обозначение монтажного чертежа	Эскиз	Установка	Тип щитка	Обозначение монтажного чертежа
	На ж.б. колонне	ОЩ1-6 УХЛ4 ОЩ1-12 УХЛ4 ОЩВ1-6 УХЛ4 ОЩВ1-12 УХЛ4	5.407-112.1.150мч		На ступенчатой колонне	ОЩ1-6 УХЛ4 ОЩ1-12 УХЛ4 ОЩВ1-6 УХЛ4 ОЩВ1-12 УХЛ4	5.407-112.1.170мч
	На стальной колонне	ОЩ1-6 УХЛ4 ОЩ1-12 УХЛ4 ОЩВ1-6 УХЛ4 ОЩВ1-12 УХЛ4	5.407-112.1.160мч		На стене	ЯРН8501-3801 ХЛ3Б ЯРН8501-3801 04А ЯРН8501-3802 ХЛ3Б ЯРН8501-3802 04А ЯРН8501-3811 ХЛ3Б ЯРН8501-3811 04А ЯРН8501-3812 ХЛ3Б ЯРН8501-3812 04А ЯРН8501-3723 ХЛ3Б ЯРН8501-3723 04А ЯРН8501-3726 ХЛ3Б ЯРН8501-3726 04А	5.407-112.1.180мч

Инв. № подл. Подпись и дата Взам. инв. №

5.407-112.0.20Т6

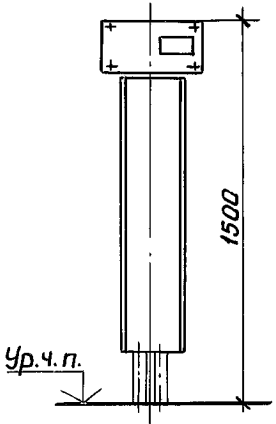
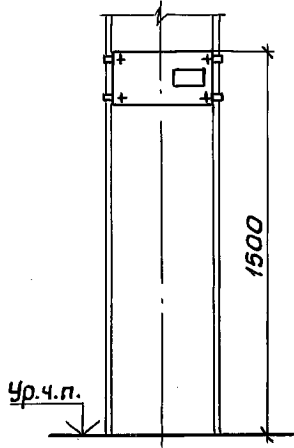
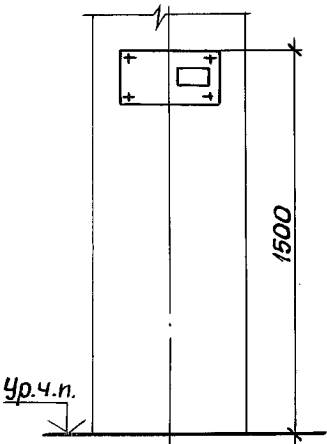
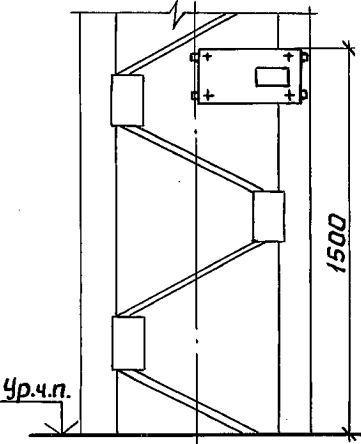
Лист

4

24007-01 18

Копировал

Формат А3

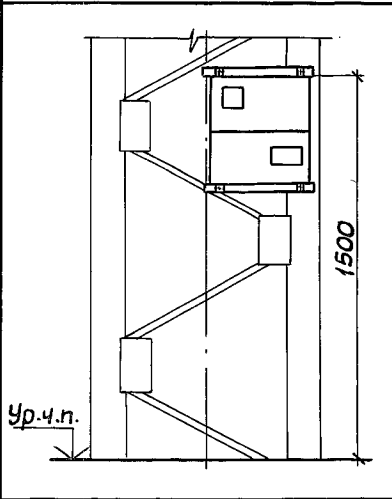
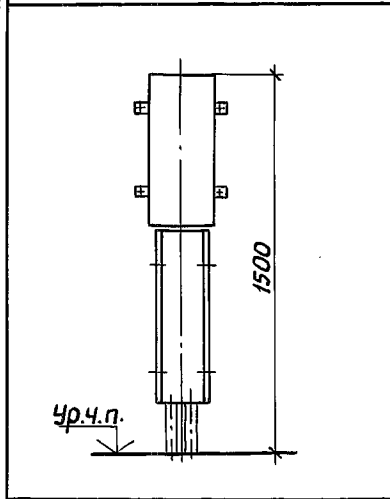
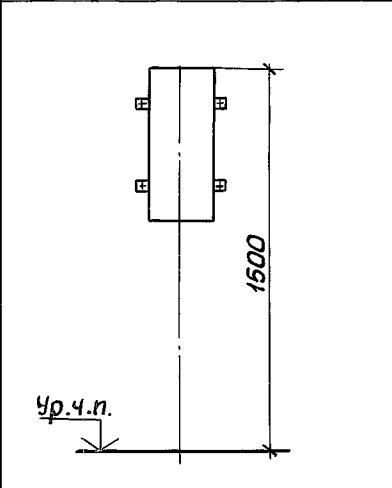
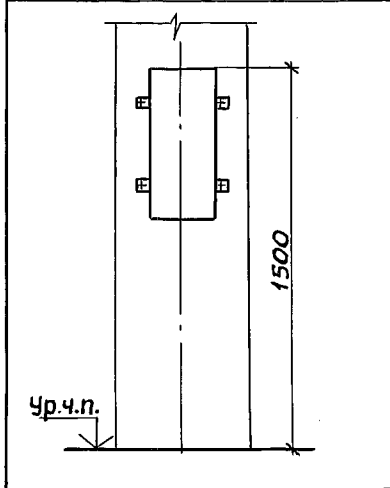
Эскиз	Установка	Тип щитка	Обозначение монтажного чертежа	Эскиз	Установка	Тип щитка	Обозначение монтажного чертежа
	На стене с карбом	ЯРН8501-3801 ХЛЗБ ЯРН8501-3801 04А ЯРН8501-3802 ХЛЗБ ЯРН8501-3802 04А ЯРН8501-3811 ХЛЗБ ЯРН8501-3811 04А ЯРН8501-3812 ХЛЗБ ЯРН8501-3812 04А ЯРН8501-3723 ХЛЗБ ЯРН8501-3723 04А ЯРН8501-3726 ХЛЗБ ЯРН8501-3726 04А	5.407-112.1.190M4		На стальной колонне	ЯРН8501-3801 ХЛЗБ ЯРН8501-3801 04А ЯРН8501-3802 ХЛЗБ ЯРН8501-3802 04А ЯРН8501-3811 ХЛЗБ ЯРН8501-3811 04А ЯРН8501-3812 ХЛЗБ ЯРН8501-3812 04А ЯРН8501-3723 ХЛЗБ ЯРН8501-3723 04А ЯРН8501-3726 ХЛЗБ ЯРН8501-3726 04А	5.407-112.1.220M4
	На ж.б. колонне	ЯРН8501-3801 ХЛЗБ ЯРН8501-3801 04А ЯРН8501-3802 ХЛЗБ ЯРН8501-3802 04А ЯРН8501-3811 ХЛЗБ ЯРН8501-3811 04А ЯРН8501-3812 ХЛЗБ ЯРН8501-3812 04А ЯРН8501-8812 04А ЯРН8501-3723 ХЛЗБ ЯРН8501-3723 04А ЯРН8501-3726 ХЛЗБ ЯРН8501-3726 04А	5.407-112.1.200M4 5.407-112.1.210M4		На ступенчатой колонне	ЯРН8501-3801 ХЛЗБ ЯРН8501-3801 04А ЯРН8501-3802 ХЛЗБ ЯРН8501-3802 04А ЯРН8501-3811 ХЛЗБ ЯРН8501-3811 04А ЯРН8501-3812 ХЛЗБ ЯРН8501-3812 04А ЯРН8501-3723 ХЛЗБ ЯРН8501-3723 04А ЯРН8501-3726 ХЛЗБ ЯРН8501-3726 04А	5.407-112.1.230M4

Эскиз	Установка	Тип щитка	Обозначение монтажного чертежа	Эскиз	Установка	Тип щитка	Обозначение монтажного чертежа
	На стене	ЯРН8501-4003 ХЛЗБ ЯРН8501-4003 04А ЯРН8501-4205 ХЛЗБ ЯРН8501-4205 04А ЯРН8501-4014 ХЛЗБ ЯРН8501-4014 04А ЯРН8501-4024 ХЛЗБ ЯРН8501-4024 04А	5.407-112.1.240МЧ		На ж.б. колонне	ЯРН8501-4003 ХЛЗБ ЯРН8501-4003 04А ЯРН8501-4205 ХЛЗБ ЯРН8501-4205 04А ЯРН8501-4014 ХЛЗБ ЯРН8501-4014 04А ЯРН8501-4024 ХЛЗБ ЯРН8501-4024 04А	5.407-112.1.260МЧ 5.407-112.1.270МЧ
	На стене с коробом	ЯРН8501-4003 ХЛЗБ ЯРН8501-4003 04А ЯРН8501-4205 ХЛЗБ ЯРН8501-4205 04А ЯРН8501-4014 ХЛЗБ ЯРН8501-4014 04А ЯРН8501-4024 ХЛЗБ ЯРН8501-4024 04А	5.407-112.1.250МЧ		На стальной колонне	ЯРН8501-4003 ХЛЗБ ЯРН8501-4003 04А ЯРН8501-4205 ХЛЗБ ЯРН8501-4205 04А ЯРН8501-4014 ХЛЗБ ЯРН8501-4014 04А ЯРН8501-4024 ХЛЗБ ЯРН8501-4024 04А	5.407-112.1.280МЧ
<div style="display: flex; justify-content: space-between; align-items: center;"> <span data-bbox="1482 1398 2092 1474" style="font-size: 24px; font-weight: bold;">5.407-112.0.20Т6</span> <span data-bbox="2092 1398 2145 1474" style="border: 1px solid black; padding: 2px;">Лист 6</span> </div>							

24007-01 20

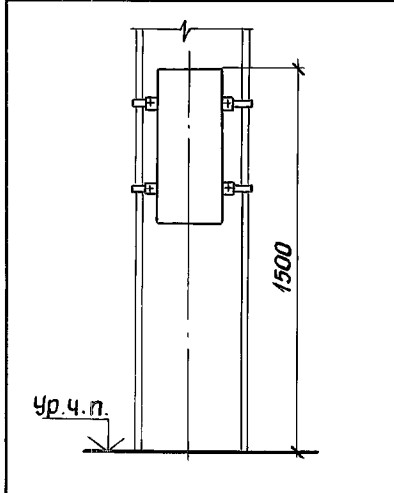
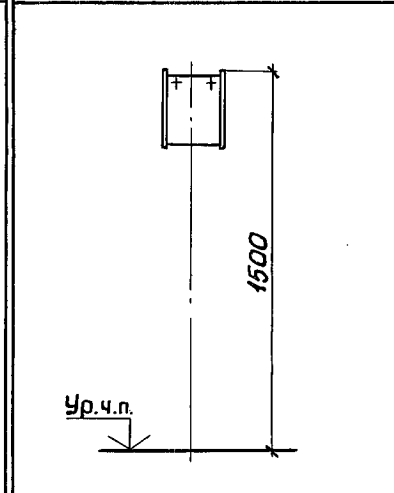
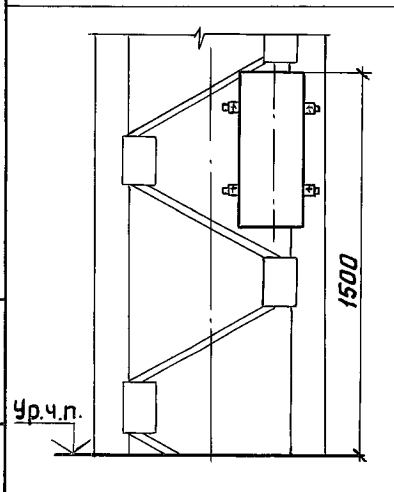
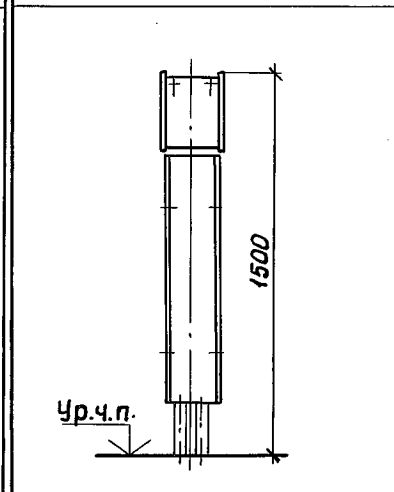
Копировал

Формат А3

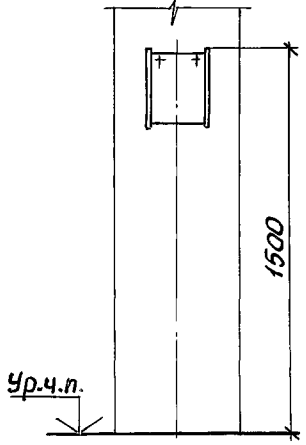
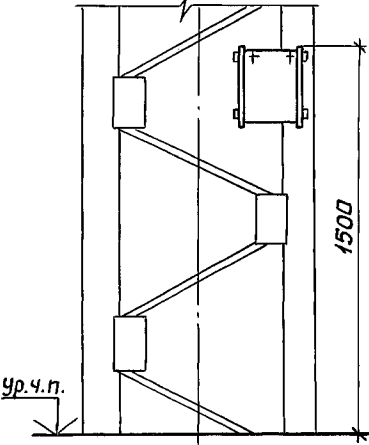
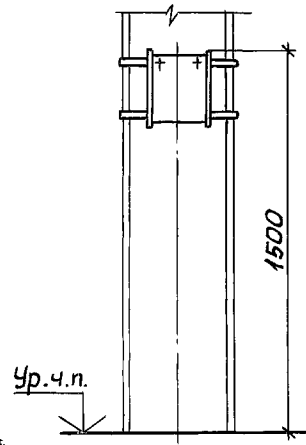
Эскиз	Установка	Тип щитка	Обозначение монтажного чертежа	Эскиз	Установка	Тип щитка	Обозначение монтажного чертежа
	На ступенчатой колонне	ЯРН8501-4003ХЛ3Б ЯРН8501-4003 О4А ЯРН8501-4205 ХЛ3Б ЯРН8501-4205 О4А ЯРН8501-4014 ХЛ3Б ЯРН8501-4014 О4А ЯРН8501-4024 ХЛ3Б ЯРН8501-4024 О4А	5.407-112.1.290мч		На стене с каробом	ЯОУ-8501 ЯОУ-8502 ЯОУ-8503 ЯОУ-8504	5.407-112.1.310мч
	На стене	ЯОУ-8501 ЯОУ-8502 ЯОУ-8503 ЯОУ-8504	5.407-112.1.300мч		На ж.б. колонне	ЯОУ-8501 ЯОУ-8502 ЯОУ-8503 ЯОУ-8504	5.407-112.1.320мч 5.407-112.1.330мч

Инв. и подл. Подпись и дата. Взам. инв. н.

5.407-112.0.20Т6 Лист 7

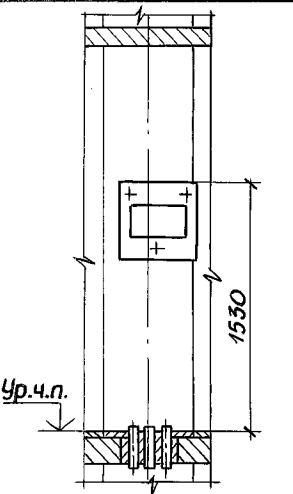
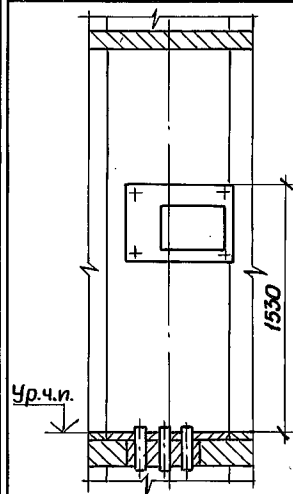
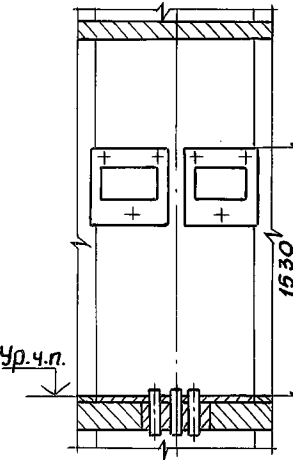
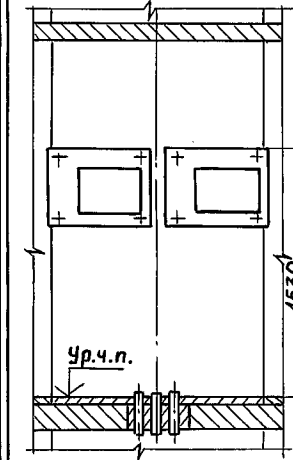
Инв. подл. Подпись и дата. Взам. инв. №	Эскиз	Установка	Тип щитка	Обозначение монтажного чертежа	Эскиз	Установка	Тип щитка	Обозначение монтажного чертежа
		На стальной колонне	Я0У-8501 Я0У-8502 Я0У-8503 Я0У-8504	5.407-112.1.340МЧ		На стене	ЯТП-0,25-11У3 ЯТП-0,25-12У3 ЯТП-0,25-13У3 ЯТП-0,25-21У3 ЯТП-0,25-22У3 ЯТП-0,25-23У3	5.407-112.1.360МЧ
		На ступенчатой колонне	Я0У-8501 Я0У-8502 Я0У-8503 Я0У-8504	5.407-112.1.350МЧ		На стене с карабом	ЯТП-0,25-11У3 ЯТП-0,25-12У3 ЯТП-0,25-13У3 ЯТП-0,25-21У3 ЯТП-0,25-22У3 ЯТП-0,25-23У3	5.407-112.1.370МЧ

5.407-112.0.20ТБ Лист 8

Эскиз	Установка	Тип щитка	Обозначение монтажного чертежа	Эскиз	Установка	Тип щитка	Обозначение монтажного чертежа
	На ж.б. колонне	ЯТП-0,25-11У3 ЯТП-0,25-12У3 ЯТП-0,25-13У3 ЯТП-0,25-21У3 ЯТП-0,25-22У3 ЯТП-0,25-23У3	5.407-112.1.380МЧ		На ступенчатой колонне	ЯТП-0,25-11У3 ЯТП-0,25-12У3 ЯТП-0,25-13У3 ЯТП-0,25-21У3 ЯТП-0,25-22У3 ЯТП-0,25-23У3	5.407-112.1.400МЧ
	На стальной колонне	ЯТП-0,25-11У3 ЯТП-0,25-12У3 ЯТП-0,25-13У3 ЯТП-0,25-21У3 ЯТП-0,25-22У3 ЯТП-0,25-23У3	5.407-112.1.390МЧ				

Инв. и подл. Подпись и дата Взам. инв.л

5.407-112.0.20Т6 Лист 9

Эскиз	Установка	Тип щитка	Обозначение чертежа		Эскиз	Установка	Тип щитка	Обозначение чертежа	
			монтажного	строительного задания				монтажного	строительного задания
	В нише	ЩА-602 УХЛ4 ЩА-602 04 ЩА-1202 УХЛ4 ЩА-1202 04	5.407-112.1.410мч	5.407-112.0.40д		В нише	ЩА-612 УХЛ4 ЩА-612 04 ЩА-1212 УХЛ4 ЩА-1212 04	5.407-112.1.430мч	5.407-112.0.40д
	В нише	ЩА-602 УХЛ4 ЩА-602 04 ЩА-1202 УХЛ4 ЩА-1202 04	5.407-112.1.420мч	5.407-112.0.50д		В нише	ЩА-612 УХЛ4 ЩА-612 04 ЩА-1212 УХЛ4 ЩА-1212 04	5.407-112.1.440мч	5.407-112.0.50д

ИНВЛ подл. Подпись и дата Взам инвЛ

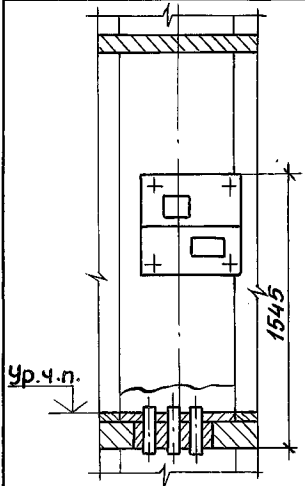
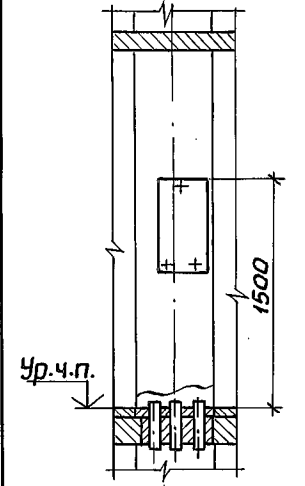
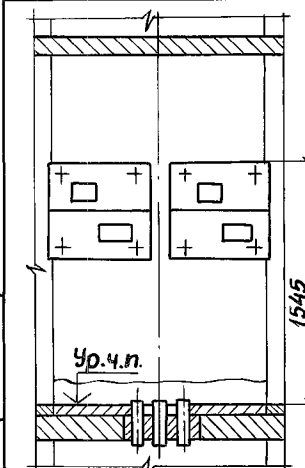
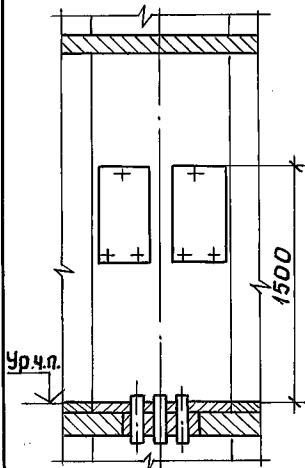
5.407-112.0.20Т6 Лист  
10



Эскиз	Установка	Тип щитка	Обозначение чертежа		Эскиз	Установка	Тип щитка	Обозначение чертежа	
			монтажного	строительного задания				монтажного	строительного задания
	В нише	УОЩВ1-6УХЛ4 УОЩВ1-12УХЛ4	5.407-112.1.450мч	5.407-112.0.40д		В нише	ЯРУ8501-3801 04А ЯРУ8501-3802 04А ЯРУ8501-3811 04А ЯРУ8501-3812 04А ЯРУ8501-3723 04А ЯРУ8501-3726 04А	5.407-112.1.470мч	5.407-112.0.40д
	В нише	УОЩВ1-6УХЛ4 УОЩВ1-12УХЛ4	5.407-112.1.460мч	5.407-112.0.50д		В нише	ЯРУ8501-3801 04А ЯРУ8501-3802 04А ЯРУ8501-3811 04А ЯРУ8501-3812 04А ЯРУ8501-3723 04А ЯРУ8501-3726 04А	5.407-112.1.480мч	5.407-112.0.50д

Инв.л. подл. Подпись и дата Взам.инв.л.

5.407-112.0.20Т6 Лист 11

Эскиз	Установка	Тип щитка	Обозначение чертежа		Эскиз	Установка	Тип щитка	Обозначение чертежа	
			монтажного	строительного задания				монтажного	строительного задания
	В нише	ЯРУ8501-4003 04А ЯРУ8501-4005 04А ЯРУ8501-4014 04А ЯРУ8501-4024 04А	5.407-112.1.490мч	5.407-112.0.40А		В нише	ЯОУ-8505 ЯОУ-8506 ЯОУ-8507 ЯОУ-8508	5.407-112.1.510мч	5.407-112.0.40Д
	В нише	ЯРУ8501-400304А ЯРУ8501-400504А ЯРУ8501-4014 04А ЯРУ8501-4024 04А	5.407-112.1.500мч	5.407-112.0.50Д		В нише	ЯОУ-8505 ЯОУ-8506 ЯОУ-8507 ЯОУ-8508	5.407-112.1.520мч	5.407-112.0.50Д

инв.л подл. Подпись и дата. Взам. инв.л

5.407-112.0.20Т6 лист  
12

Наименование и техническая характеристика изделия, материал	Тип, марка	Ед. изм.	Количество по обозначению 5.407-112.1. порядковый номер и исполнение																				
			10мч	20мч	30мч	40мч	50мч				60мч	70мч	80мч	90мч	100мч	110мч				120мч			
							-	01	02	03						04	-	01	02		03	04	
<u>Электрооборудование</u>																							
Щиток ТУ36 УССР 30-78	ЩА*	шт.	1	1	1	1	1	1	1	1	1	1	1	1	1	1	1	1	1	1	1		
<u>Изделия НПО ЭМ и ЧЭМ</u>																							
Швеллер ТУ36-1434-82	К235У2	м			0,60												0,88						
Полоска ТУ36-2266-80	К404УХЛ2	шт.		4													4						
Пряжка ТУ36-2266-80	К407УХЛ2	шт.		4													4						
Флажок ТУ36-2466-82	Ф35У2,5	шт.		1													1						
Профиль ТУ36-2355-80	УСЭК51У3	м					0,95	1,20	1,40	1,55	1,95	0,65						0,95	1,20	1,40	1,55	1,95	0,90
Гайка закладная ТУ36-2355-80	УСЭК77-2У1	шт.					3	3	3	3	3	3						4	4	4	4	4	4
Держатель ТУ36-2355-80	УСЭК78У1	шт.					3	3	3	3	3	3						4	4	4	4	4	4
Шайба ТУ36-2355-80	УСЭК79У1	шт.					3	3	3	3	3	3						4	4	4	4	4	4
<u>Материалы</u>																							
Лист Б-ПН-1,5 ГОСТ 19903-74 3-III - Ст.3 кл ГОСТ 16523-70		кг															3,92						
Лист Б-ПН-2,0 ГОСТ 19903-74 3-III - Ст.3 кл ГОСТ 16523-70		кг										0,15			0,26								0,16

\* Тип по проекту

			5.407-112.0.30 Д			
Нач. отд.	Тюрин	<i>Тюрин</i>	Ведомость потребности в оборудовании, изделиях и материалах	Стадия	Лист	Листов
Н. контр.	Тычинин	<i>Тычинин</i>		1	4	
Зав. сект.	Тычинин	<i>Тычинин</i>		УГППКИ ТЯЖПРОМЭЛЕКТРОПРОЕКТ ХАРЬКОВ		
Вед. инж.	Курган	<i>Курган</i>	07.89.			

24007-01 27

Копировал

Формат А3

Инв. и подл. Подпись и дата Взам. инв. н.

Наименование и техническая характеристика изделия, материал	Тип, марка	Ед. изм.	Количество по обозначению 5.407-112.1 порядковый номер и исполнение																							
			130мч		140мч		150мч		160мч				170мч		180мч		190мч		200мч		220мч				230мч	
			-	01	-	01	-	01	02	03	04	-	01	-	01	-	01	-	01	-	01	02	03	04	-	
<u>Электрооборудование</u>																										
Щиток ТУ36-1885-75	ощ*	шт.	1	1	1	1	1	1	1	1	1	1	1	1												
Щиток ТУ16-656.092-85	ЯРН*	шт.													1	1	1	1	1	1	1	1	1	1		
<u>Изделия НПО ЭМ и УЭМ</u>																										
Швеллер ТУ36-1434-82	К235 У2	м																						0,80		
Профиль ТУ36-1434-82	К239 У2	м																						0,51		
Палоска ТУ36-2266-80	К404 УХЛ2	шт.	4	4																						
Пряжка ТУ36-2266-80	К407 УХЛ2	шт.	4	4																						
Флажок ТУ36-2466-82	Ф35 У2,5	шт.	1	1																						
Профиль ТУ36-2355-80	УСЭК51 У3	м					0,95	1,20	1,40	1,55	1,95	0,60	0,60								0,95	1,20	1,40	1,55	1,95	0,85
Гайка закладная ТУ36-2355-80	УСЭК77-2У1	шт.					4	4	4	4	4	4	4								4	4	4	4	4	4
Держатель ТУ36-2355-80	УСЭК78У1	шт.					4	4	4	4	4	4	4								4	4	4	4	4	4
Шайба ТУ36-2355-80	УСЭК79У1	шт.					4	4	4	4	4	4	4								4	4	4	4	4	4
<u>Материалы</u>																										
лист Б-ПН-1,5 ГОСТ19903-74 3-III-Ст3кп ГОСТ16523-70	кв				3,92	3,54																				
лист Б-ПН-2,0 ГОСТ19903-74 3-III-Ст3кп ГОСТ16523-70	кв				0,26	0,26						0,17	0,23		5,08										0,11	

\* Тип по проекту.

5.407-112.0.30Д

Лист  
2

Инв. н. подл. Подпись и дата Взам.инв.н.

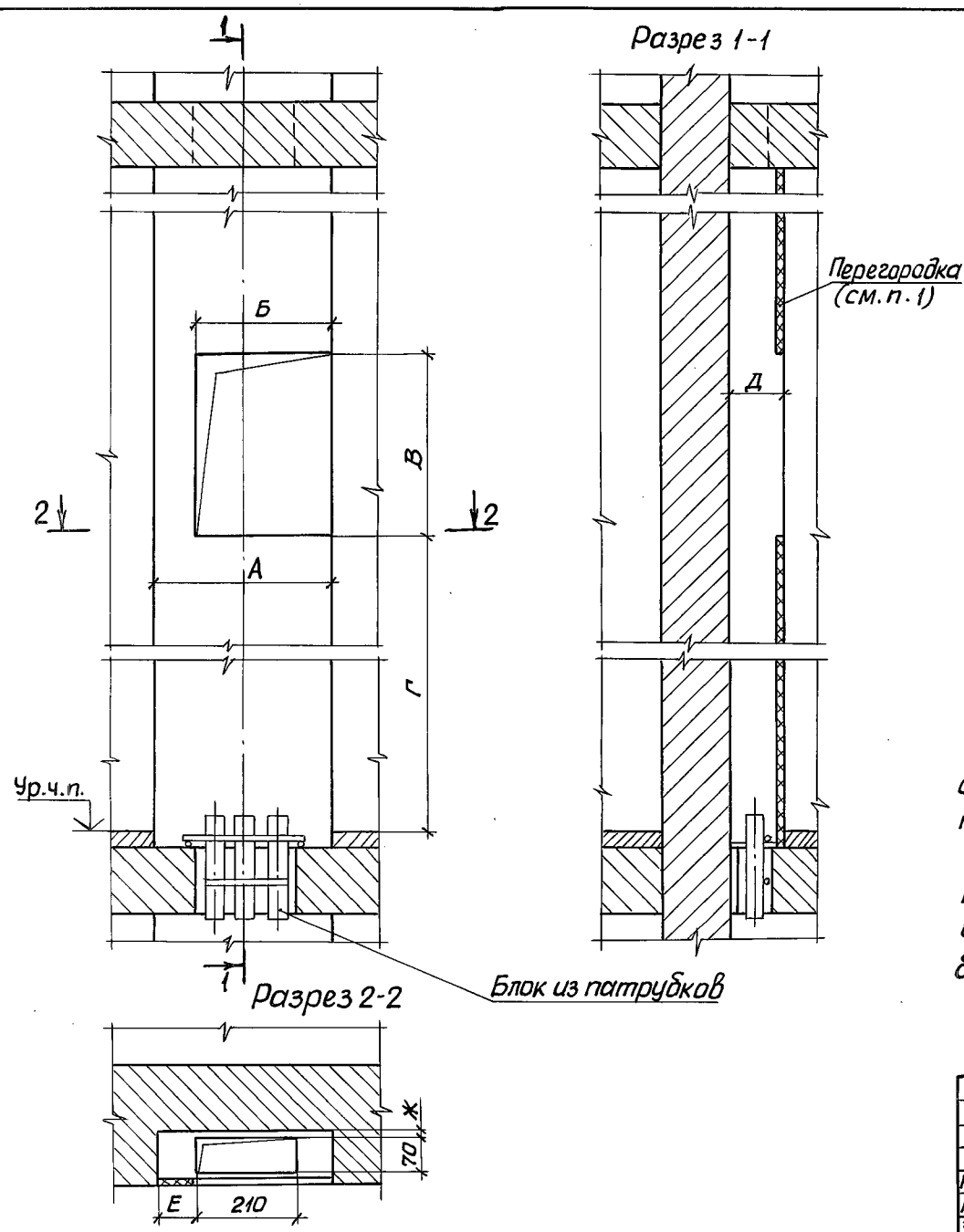


Наименование и техническая характеристика изделия, материал	Тип, марка	Ед. изм.	Количество по обозначению 5.407-112.1. порядковый номер и исполнение																					
			360мч	370мч	380мч	390мч				400мч	410мч	420мч	430мч	440мч	450мч	460мч	470мч	480мч	490мч	500мч	510мч	520мч		
						—	01	02	03	04														
<u>Электрооборудование</u>																								
Щиток ТУ36 УССР30-78	ЩА*	шт.												1	2	1	2							
Щиток ТУ36-1888-75	УОЩВ1*	шт.															1	2						
Щиток ТУ16-656.092-85	яру*	шт.																1	2	1	2			
Щиток ТУ16-536.683	яоч*	шт.																				1	2	
Ящик ТУ36-631-84	ЯТП	шт.	1	1	1	1	1	1	1	1	1	1	1											
<u>Изделия НПО ЭМ и ЧЭМ</u>																								
Швеллер ТУ36-1434-82	К235У2	м			0,40																			
Профиль ТУ36-1434-82	К241У2	м												0,60	0,60	0,60	0,60	0,60	0,60	0,60	0,60	0,60	0,60	0,60
Полоска ТУ36-2266-80	К404УХЛ2	шт.		4																				
Пряжка ТУ36-2266-80	К407УХЛ2	шт.		4																				
Флажок ТУ36-2466-82	Фр35У2,5	шт.		1																				
Профиль ТУ36-2355-80	УСЭК51У3	м				0,95	1,20	1,40	1,55	1,95	0,45													
Гайка закладная ТУ36-2355-80	УСЭК77У1	шт.				2	2	2	2	2	2													
Держатель ТУ36-2355-80	УСЭК78У1	шт.				2	2	2	2	2	2													
Шайба ТУ36-2355-80	УСЭК79У1	шт.				2	2	2	2	2	2													
<u>Материалы</u>																								
Лист Б-ПН-1,5 ГОСТ 19903-74 З-III-Ст3кп ГОСТ 16523-70		к2		4,00																				
Лист Б-ПН-2,0 ГОСТ 19903-74 З-III-Ст3кп ГОСТ 16523-70		к2		0,26							0,15													
Круг 10-В ГОСТ 2590-88 Ст3кп I-I ГОСТ 535-88		к2										0,38	0,38	0,38	0,38	0,38	0,38	0,38	0,38	0,38	0,38	0,38	0,38	0,38
Труба 40x3,0 ГОСТ 3262-75		к2										2,99	2,99	2,99	2,99	2,99	2,99	2,99	2,99	2,99	2,99	2,99	2,99	2,99

\* Тип по проекту

5.407-112.0.30Д

Лист  
4



Обозначение	Тип щитка	Размеры, мм						
		А	Б	В	Г	Д	Е	Ж
5.407-112.0.40 Д	ЩА-602 УХЛ4 ЩА-602 04 ЩА-1202 УХЛ4 ЩА-1202 04	390	340	330	1185	76	90	0
-01	ЩА-612 УХЛ4 ЩА-612 04 ЩА-1212 УХЛ4 ЩА-1212 04	530	480	340	1175	106	90	10
-02	УОЩВ1-6 УХЛ4 УОЩВ1-12 УХЛ4	390	330	420	1090	114	90	10
-03	ЯРУ8501-3801 04А ЯРУ8501-3802 04А ЯРУ8501-3811 04А ЯРУ8501-3812 04А ЯРУ8501-3723 04А ЯРУ8501-3726 04А	530	480	270	1260	157	90	30
-04	ЯРУ8501-4003 04А ЯРУ8501-4005 04А ЯРУ8501-4014 04А ЯРУ8501-4024 04А	530	480	470	1060	157	90	30
-05	ЯОУ-8505 ЯОУ-8506	320	250	600	900	170	50	30
-06	ЯОУ-8507 ЯОУ-8508	320	250	500	1000	170	50	30

1. Материал для перегородки определяет строительная организация. Перегородка устанавливается строителями после установки щитков и профилей и прокладки кабелей.

2. На строительном чертеже должно быть помещено требование: „После установки электромонтажниками блока из патрубков строительная организация заполняет проем бетоном.“

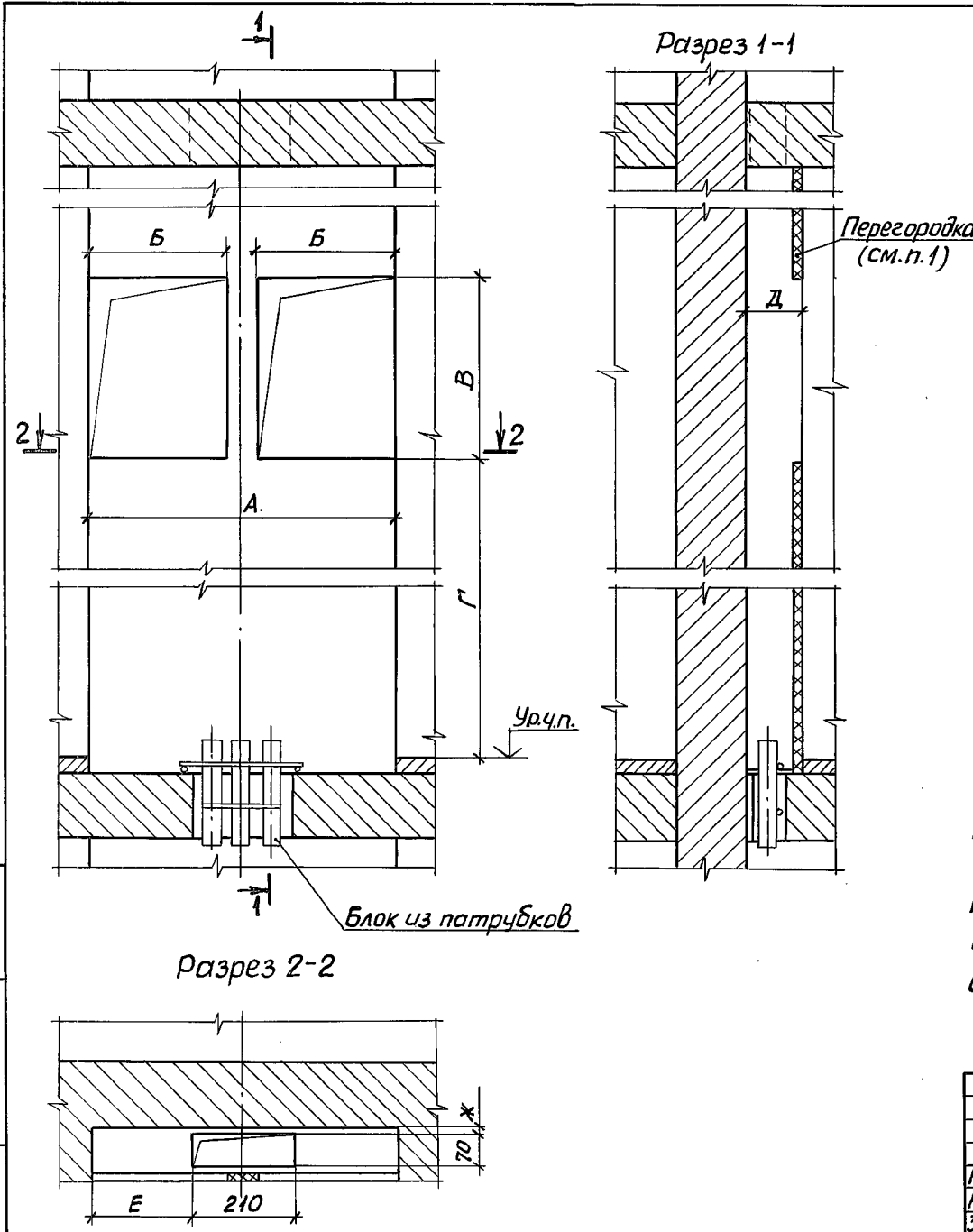
Инв. № год. Подпись и дата. Взам. инв. №

5.407-112.0.40 Д		
Нач. отд.	Тюрин	Курган
Н. контр.	Тычинин	Тычинин
Зав. сект.	Тычинин	Мас
Вед. инж.	Курган	Мас
Строительное задание на нишу для одного щитка		07.89.
Стадия	Лист	Листов
		1
УГППКИ ТЯЖПРОМЭЛЕКТРОПРОЕКТ ХАРЬКОВ		

Копировал

24007-01 31

Формат А3



Обозначение	Тип щитка	Размеры, мм						
		А	Б	В	Г	Д	Е	Ж
5.407-112.0.50 д	ЩА-602 УХЛ4 ЩА-602 04 ЩА-1202 УХЛ4 ЩА-1202 04	730	340	330	1185	76	260	0
-01	ЩА-612 УХЛ4 ЩА-612 04 ЩА-1212 УХЛ4 ЩА-1212 04	1020	480	340	1175	106	405	10
-02	УОЩВ1-6 УХЛ4 УОЩВ1-12 УХЛ4	730	330	420	1090	114	260	10
-03	ЯРУ8501-3801 04А ЯРУ8501-3802 04А ЯРУ8501-3811 04А ЯРУ8501-3812 04А ЯРУ8501-3723 04А ЯРУ8501-3726 04А	1020	480	270	1260	157	405	30
-04	ЯРУ8501-4003 04А ЯРУ8501-4005 04А ЯРУ8501-4014 04А ЯРУ8501-4024 04А	1020	480	470	1060	157	405	30
-05	ЯОУ-8505 ЯОУ-8506	570	250	600	900	170	180	30
-06	ЯОУ-8507 ЯОУ-8508	570	250	500	1000	170	180	30

1. Материал для перегородки определяет строительная организация. Перегородка устанавливается строителями после установки щитков и профилей и прокладки кабелей.

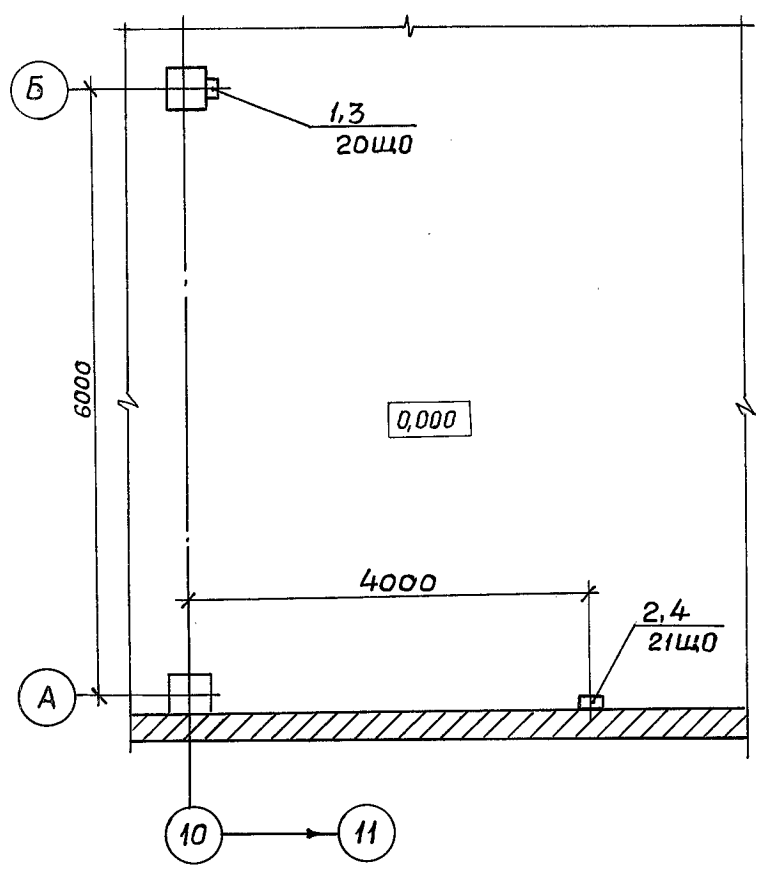
2. На строительном чертеже должно быть помещено требование: „После установки электромонтажниками блока из патрубков строительная организация заполняет проем бетоном.“

Инв. и подл. Подпись и дата. Взам. инв. №

5.407-112.0.50 д		
Нач. отд. Тюрин	Строительное задание	Статья 1 лист 1
Н. контр. Тычинин	на нишу для двух щитков	УГППКИ
Зав. сект. Тычинин		ТЯЖПРОМЭЛЕКТРОПРОЕКТ
Вед. инж. Курган		ХАРЬКОВ
	07.092	



План  
М 1:50



Марка, поз.	Обозначение	Наименование	Кол.	Масса ед, кг	Примечание
1		Щиток ЩА-601УХЛ4			
		ТУЗБ УССР30-78			
		Iр=10А	1		
2		Щиток ЩА-1201УХЛ4			
		ТУЗБ УССР30-78			
		Iр=6,3А	1		
3	5.407-112.1.40МЧ	Щиток ЩА на ж.б. колонне. Монтажный чертеж	1		
4	5.407-112.1.20МЧ	Щиток ЩА на стене с кордбом. Монтажный чертеж	1		

Ш.в. № год. Подпись и дата. Взам. инв. №

5.407-112.0.60Д					
Расположение щитков освещения в цехе. (Пример)			Студия	Лист	Листов
Нач. отд.	Тюрин	<i>[Signature]</i>			1
Н. контр.	Тычинин	<i>[Signature]</i>			
Зав. сект.	Тычинин	<i>[Signature]</i>			
Вед. инж.	Курган	<i>[Signature]</i>	07.893		
				УГППКИ ТЯЖПРОМЭЛЕКТРОПРОЕКТ ХАРЬКОВ	

Копировал 24007-01 (33) Ф.В. Жидор формат А3