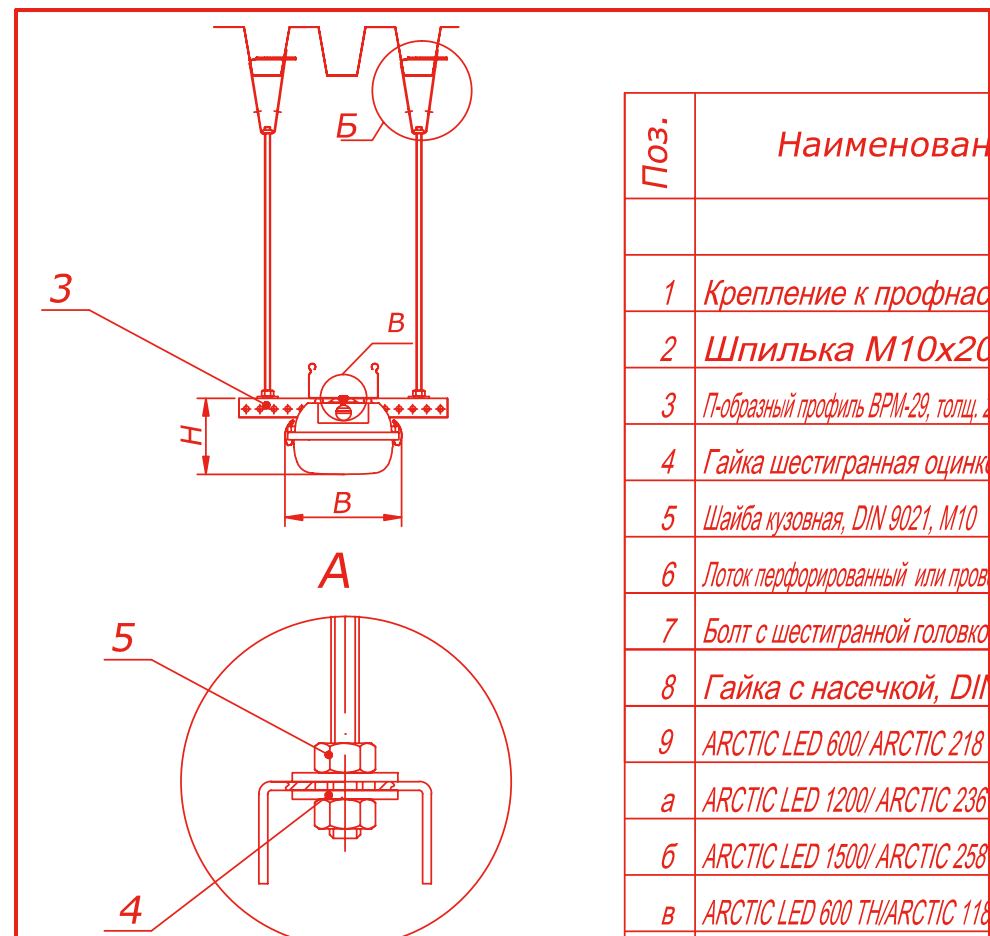


Типовой альбом DKC-LT-2016

Организация освещения
с использованием
оборудования АО "ДКС" и
ООО "МГК "Световые Технологии"



О компании ДКС



Компания ДКС, основанная в августе 1998 года, на сегодняшний день входит в число крупнейших производителей кабеленесущих систем и низковольтного оборудования в России и Европе. Развивая свое производство, дистрибьюторскую сеть и новые направления, ДКС выполняет миссию по обеспечению мирового рынка электротехнических изделий высококачественной продукцией.

Импортированное оборудование, квалифицированные специалисты, превосходное сырье позволили ДКС с первых дней представлять на рынке первоклассную продукцию, которая отвечает самым современным требованиям мировых стандартов.

Ассортимент

Номенклатура ДКС насчитывает более 26000 компонентов и аксессуаров, объединенных в несколько основных групп: кабельные каналы, металлические и пластиковые трубы, металлические и пластиковые лотки, низковольтное оборудование, системы для кондиционирования, шинопроводы, молниезащита и заземление. Многие продукты, производимые компанией ДКС, являются инновационными для электротехнического рынка. Благодаря активной работе по исследованию и разработке новых материалов и продуктов, ДКС обладает обширным перечнем собственных патентов.

География

Производственные и складские комплексы ДКС расположены в России, Украине, Италии, Венгрии и Румынии. Региональные представительства компании работают в крупнейших городах России, а также СНГ и Европы.

Политика продаж

ДКС работает с широкой сетью дистрибьюторов, не осуществляя прямых продаж конечным пользователям. Сбалансированная сбытовая политика компании позволяет обеспечивать постоянное присутствие продукции на рынке и своевременно регулировать уровень цен.

Поддержка партнеров

Мы регулярно проводим семинары и технические консультации для своих дистрибьюторов и их клиентов. Каждый партнер получает персональный подход, а также маркетинговую поддержку со стороны компании.

Качество

Успешно проводимая ДКС регулярная сертификация системы менеджмента качества (СМК) на соответствие международному стандарту ISO 9001 отражает стремление к постоянному улучшению процессов управления и производства, ориентацию на мировые стандарты. Продукция ДКС является ориентиром качества для всей отрасли.

Социальная политика

Мы убеждены, что для того, чтобы динамично развиваться, необходимо активно участвовать в жизни своих сотрудников и электротехнической отрасли в целом. ДКС открывает новые проекты для ВУЗов, поддерживает молодых талантливых специалистов, активно участвует в повышении культуры монтажа.

Отраслевые решения

Компания ДКС располагает собственной инженерной службой, которая оказывает поддержку партнерам при подготовке сложных проектов по созданию кабельных трасс внутри и снаружи производственных, торговых и жилых помещений. Нашими специалистами накоплен значительный опыт отраслевых решений в нефтегазовой отрасли, телекоммуникациях, инфраструктурных проектах и многих других областях. Компания ДКС разработала специальный "Альбом типовых решений" для прокладки кабеленесущих трасс на основе металлических кабельных лотков собственного производства. Типовые решения, представленные в данном Альбоме, наиболее универсальны в плане использования, так как применяются в большинстве проектов промышленного, коммерческого и гражданского строительства.

Проекты

Предпочтение продукции ДКС было отдано при поставках на многие значимые объекты, в том числе: Московский Кремль, МИД РФ, резиденция Президента РФ "Горки-9", нефтепровод ВСТО "Транснефть", заводы "Toyota", "Nissan", "Renault-Автофрамос", аэропорт "Шереметьево", спортивные сооружения корпорации "Олимпстрой" в Красной Поляне (Сочи), здание Верховной Рады (Киев, Украина), Укрсоцбанк (Киев, Украина), Национальный театр (Милан, Италия), музей Науки и Техники (Милан, Италия), аэропорт "Orio al Serio" (Бергамо, Италия), метро г. Лозанна (Швейцария), заводы Alstom (Каир, Египет).

АО "ДКС"
И
ООО "МГК "Световые Технологии"

ТИПОВОЙ АЛЬБОМ ДКС-ЛТ-2016
ОРГАНИЗАЦИЯ ОСВЕЩЕНИЯ
С ИСПОЛЬЗОВАНИЕМ ОБОРУДОВАНИЯ
АО "ДКС" И ООО "МГК "Световые Технологии"

ООО "МГК "Световые Технологии":

Руководитель технического отдела
Менеджер направления




П.Б. Дмитриев
А.В. Самойлов

АО "ДКС":

Директор ДИР
Начальник отдела
Инженер проектного отдела





А.В. Дядичко
Г.А. Чередниченко
И.Л. Бедненко

МОСКВА 2016

Обозначение	Наименование	стр.
DKC-LT-2016.C	Содержание	1
DKC-LT-2016.01	Типоразмеры и монтажные размеры светильников HBA AL. Тип 1	3
DKC-LT-2016.02	Типоразмеры и монтажные размеры светильников ARCTIC. Тип 2	4
DKC-LT-2016.02	Типоразмеры и монтажные размеры светильников LZ. Тип 2	5
DKC-LT-2016.02	Типоразмеры и монтажные размеры светильников SLICK. Тип 2	6
DKC-LT-2016.02	Типоразмеры и монтажные размеры светильников INOX. Тип 2	7
DKC-LT-2016.03	Типоразмеры и монтажные размеры светильников STOCK ADVANTAGE. Тип 3	8
DKC-LT-2016.04	Типоразмеры и монтажные размеры светильников LB/S ECO LED. Тип 4	9
DKC-LT-2016.04	Типоразмеры и монтажные размеры светильников HB LED 75. Тип 4	10
DKC-LT-2016.04	Типоразмеры и монтажные размеры светильников HB LED 150. Тип 4	11
DKC-LT-2016.04	Типоразмеры и монтажные размеры светильников HB LED 225. Тип 4	12
DKC-LT-2016.04	Типоразмеры и монтажные размеры светильников INSEL LB/S LED. Тип 4	13
DKC-LT-2016.05	Типоразмеры и монтажные размеры осветительного шинопровода одиночного L=3000 мм с 3 точками отвода	14
DKC-LT-2016.05	Типоразмеры и монтажные размеры осветительного шинопровода одиночного L=3000 мм с 2 точками отвода	15
DKC-LT-2016.05	Типоразмеры и монтажные размеры осветительного шинопровода одиночного L=3000 мм с 1 точкой отвода	16
DKC-LT-2016.05	Типоразмеры и монтажные размеры осветительного шинопровода одиночного L=1000 мм с 1 точкой отвода	17
DKC-LT-2016.05	Типоразмеры и монтажные размеры осветительного шинопровода двойного L=3000 мм с 3 точками отвода с каждой стороны	18
DKC-LT-2016.05	Типоразмеры и монтажные размеры осветительного шинопровода двойного L=3000 мм с 2 точками отвода с каждой стороны	19
DKC-LT-2016.05	Типоразмеры и монтажные размеры осветительного шинопровода двойного L=3000 мм с 1 точкой отвода с каждой стороны	20
DKC-LT-2016.06	Графики нагрузок для одинарных и сдвоенных шинопроводов	21
DKC-LT-2016.07	Типоразмеры и монтажные размеры одиночных питающих элементов типа 1	23

Обозначение	Наименование	стр.
DKC-LT-2016.07	Типоразмеры и монтажные размеры одиночных питающих элементов типа 2	24
DKC-LT-2016.07	Типоразмеры и монтажные размеры двойных питающих элементов типа 1	25
DKC-LT-2016.07	Типоразмеры и монтажные размеры двойных питающих элементов типа 2	26
DKC-LT-2016.07	Заглушки торцевые питающих элементов типа 1 и типа 2	27
DKC-LT-2016.08	Типоразмеры и монтажные размеры гибких поворотов одиночных	28
DKC-LT-2016.08	Типоразмеры и монтажные размеры гибких поворотов двойных	29
DKC-LT-2016.09	Типоразмеры и монтажные размеры отводных блоков с фиксированной полярностью	30
DKC-LT-2016.09	Типоразмеры и монтажные размеры отводных блоков с выбором фазы	31
DKC-LT-2016.10	Подвес тросовый осветительного шинопровода к монолитным перекрытиям. Крепление светильника типа 1.	32
DKC-LT-2016.11	Подвес на шпильке осветительного шинопровода к монолитным перекрытиям. Крепление светильника типа 2.	33
DKC-LT-2016.12	Подвес тросовый осветительного шинопровода к монолитным перекрытиям. Крепление светильника типа 2.	34
DKC-LT-2016.13	Подвес на шпильках осветительного шинопровода к монолитным перекрытиям. Крепление светильника типа 3.	35
DKC-LT-2016.14	Подвес на шпильках осветительного шинопровода к монолитным перекрытиям. Крепление светильника типа 4.	36
DKC-LT-2016.15	Подвес тросовый осветительного шинопровода к профнастилу. Крепление светильника типа 1.	37

Взам. инв. №
Подпись и дата
Инв. № подл.

Изм.	Кол.уч.	Лист	№ док.	Подпись	Дата
Разраб.		Бедненко И.Л.			09.16
Пров.		Чердыниченко Г.А.			09.16
Н.контр.					
Утвердил		Дядичко А.В.			09.16

DKC-LT-2016.C

Содержание

Стадия	Лист	Листов
Р	1	2



Обозначение	Наименование	стр.
DKC-LT-2016.16	Подвес тросовый осветительного шинопровода к профнастилу . Крепление светильника типа 2.	38
DKC-LT-2016.17	Подвес тросовый осветительного шинопровода к профнастилу . Крепление светильника типа 3.	39
DKC-LT-2016.18	Подвес тросовый осветительного шинопровода к профнастилу . Крепление светильника типа 4.	40
DKC-LT-2016.19	Тросовый подвес осветительного шинопровода к профнастилу . Крепление светильника типа 2.	41
DKC-LT-2016.20	Подвес тросовый осветительного шинопровода к двутавру . Крепление светильника типа 1.	42
DKC-LT-2016.21	Подвес тросовый осветительного шинопровода к L- образному швеллеру . Крепление светильника типа 1.	43
DKC-LT-2016.22	Подвес на шпильке осветительного шинопровода к двутавру . Крепление светильника типа 2.	44
DKC-LT-2016.23	Тросовый подвес осветительного шинопровода к двутавру . Крепление светильника типа 2.	45
DKC-LT-2016.24	Тросовый подвес осветительного шинопровода к двутавру . Крепление светильника типа 3.	46
DKC-LT-2016.25	Тросовый подвес осветительного шинопровода к двутавру . Крепление светильника типа 4.	47
DKC-LT-2016.26	Консольный подвес осветительного шинопровода к стене . Крепление светильника типа 2.	48
DKC-LT-2016.27	Консольный подвес осветительного шинопровода к стене . Крепление светильника типа 3.	49
DKC-LT-2016.28	Установка питающего элемента в начале линии . Пример	50
DKC-LT-2016.28	Установка питающего элемента в начале линии . Пример	51
DKC-LT-2016.29	Поворот трассы шинопровода . Пример	52
DKC-LT-2016.30	Переход шинопровода из одной плоскости в другую (вид сверху) . Пример	53
DKC-LT-2016.31	Ответвление шинопровода . Пример	54
DKC-LT-2016.32	Подвес на шпильках лотка к монолитным перекрытиям . Крепление светильника типа 2.	55
DKC-LT-2016.33	Подвес на шпильках лотка к монолитным перекрытиям . Крепление светильника типа 3.	56

Обозначение	Наименование	стр.
DKC-LT-2016.34	Подвес на шпильках лотка к монолитным перекрытиям. Крепление светильника типа 4.	57
DKC-LT-2016.35	Подвес на шпильках лотка к профнастилу. Крепление светильника типа 1.	58
DKC-LT-2016.36	Подвес на шпильках лотка к профнастилу. Крепление светильника типа 2.	59
DKC-LT-2016.37	Подвес на шпильках лотка к профнастилу. Крепление светильника типа 3.	60
DKC-LT-2016.38	Подвес на шпильках лотка к профнастилу. Крепление светильника типа 4.	61
DKC-LT-2016.39	Подвес на шпильках лотка к двутавру. Крепление светильника типа 1.	62
DKC-LT-2016.40	Подвес лотка вдоль двутавра на профилях. Крепление светильника типа 2.	63
DKC-LT-2016.41	Подвес лотка вдоль двутавра на профилях. Крепление светильника типа 3.	64
DKC-LT-2016.42	Подвес лотка вдоль двутавра на профилях. Крепление светильника типа 4.	65
DKC-LT-2016.43	Подвес консольный лотка к стене. Крепление светильника типа 2.	66
DKC-LT-2016.44	Подвес консольный лотка к стене. Крепление светильника типа 4.	67
DKC-LT-2016.45	Подвес консольный лотка к потолку. Крепление светильника типа 2.	68
DKC-LT-2016.46	Подвес консольный лотка к потолку. Крепление светильника типа 4.	69

Изм.	Кол.уч.	Лист	№ докум.	Подпись	Дата

DKC-LT-2016.C

Лист

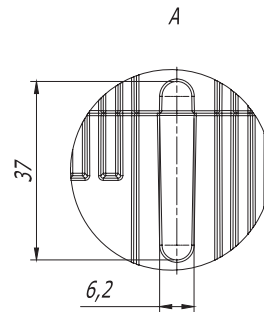
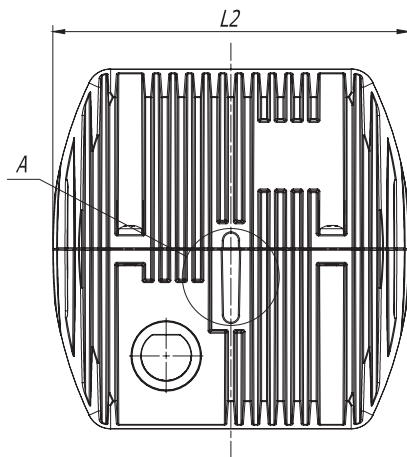
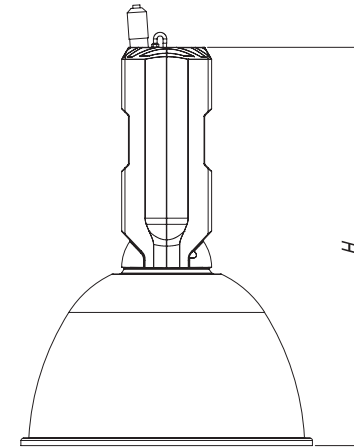
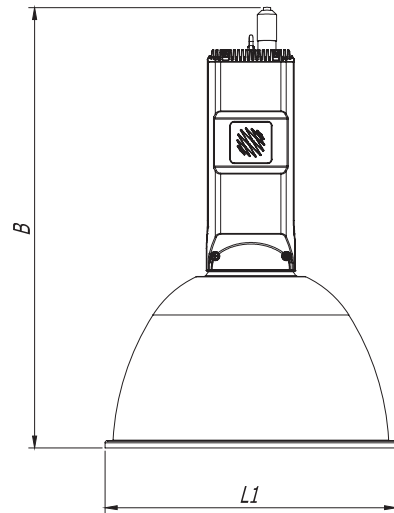
2

Взам. инв. №

Подпись и дата

Инв. № подл.

Типоразмеры и монтажные размеры светильников НВА АЛ



Конструкция:

- корпус из литого под давлением алюминия покрыт порошковой краской серого цвета.

Оптическая часть:

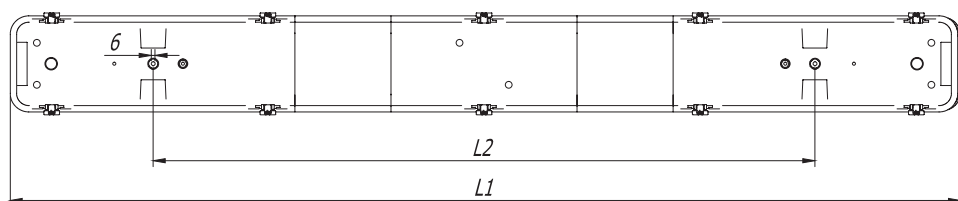
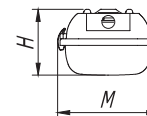
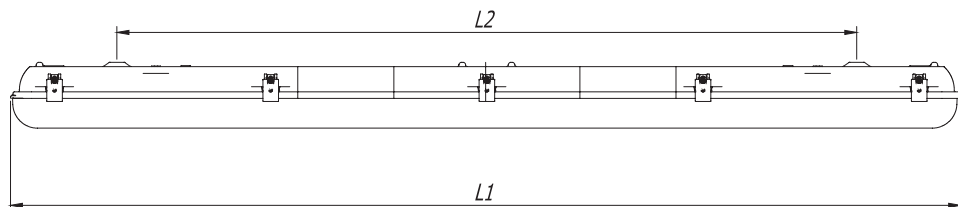
- анодированный алюминиевый гладкий отражатель.

Источник света:

- металлогалогенная лампа типа ДРИ или натриевая лампа типа ДНаТ.

Наименование	Код (артикул)	B	H	L1	L2	Вес						
		мм	мм	мм	мм	кг						
НВА АЛ 250	1311002070	735	664	486	150	8						
DKC-LT-2016.01												
Изм.	Коп.уч.	Лист	№ док.	Подпись	Дата							
Разраб.	Бедненко И.Л.				09.16							
Пров.	Чердиченко Т.А.				09.16							
Н. контр.												
Утвердил	Дядичко А.В.				09.16							
Типоразмеры и монтажные размеры светильников типа 1						<table border="1"> <tr> <td>Стадия</td> <td>Лист</td> <td>Листов</td> </tr> <tr> <td>Р</td> <td></td> <td>1</td> </tr> </table>	Стадия	Лист	Листов	Р		1
Стадия	Лист	Листов										
Р		1										
						Световые Технологии						

Типоразмеры и монтажные размеры светильников ARCTIC



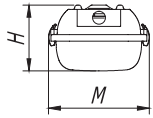
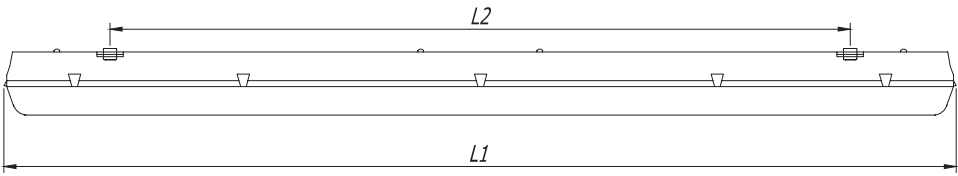
Наименование	Код (артикул)	M	H	L1	L2	Вес
		мм	мм	мм	мм	кг
ARCTIC OPL ECO LED 600	1088000040	158	113	670	445	2,8
ARCTIC OPL ECO LED 1200	1088000050	158	113	1276	930	4,3
ARCTIC OPL ECO LED 1500	1088000060	158	113	1577	1230	5,4
ARCTIC OPL ECO LED 600 TH	1088000030	86	113	670	445	1,8
ARCTIC OPL ECO LED 1200 TH	1088000010	86	113	1276	930	2,4
ARCTIC OPL ECO LED 1500 TH	1088000020	86	113	1577	1230	3,2
ARCTIC 218 (PC/SMC) HF	1069000310	158	113	670	445	2,8
ARCTIC 236 (PC/SMC) HF	1069000530	158	113	1276	930	4,3
ARCTIC 258 (PC/SMC) HF	1069000850	158	113	1577	1230	5,4
ARCTIC 118 (PC/SMC) HF	1069000030	86	113	670	445	1,8
ARCTIC 136 (PC/SMC) HF	1069000090	86	113	1276	930	2,4
ARCTIC 158 (PC/SMC) HF	1069000220	86	113	1577	1230	3,2

DKC-LT-2016.02					
Изм.	Коп.уч.	Лист	№ док.	Подпись	Дата
Разраб.	Бедненко И.Л.				09.16
Пров.	Чередищенко Т.А.				09.16
Н. контр.					
Утвердил	Дядичко А.В.				09.16
Типоразмеры и монтажные размеры светильников типа 2					
Стадия		Лист	Листов		
Р		1	4		
DKC		Световые Технологии			

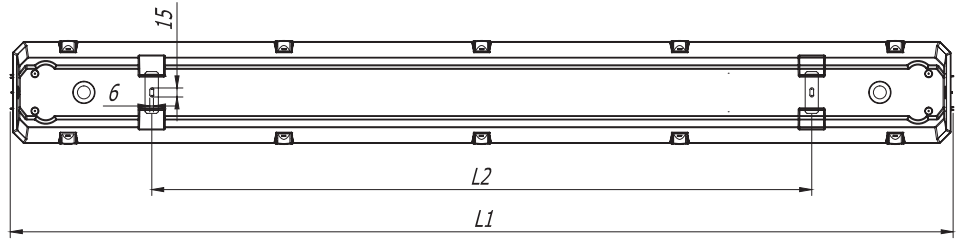
Изм. № подл.
Подпись и дата
Взам. инв. №

- Конструкция:
- корпус SMC-полиэстер, усиленный стекловолокном
- Оптическая часть:
- рассеиватель из поликарбоната или материала SAN
- Источник света:
- LED или линейная люминесцентная лампа T5 или T8

Типоразмеры и монтажные размеры светильников LZ



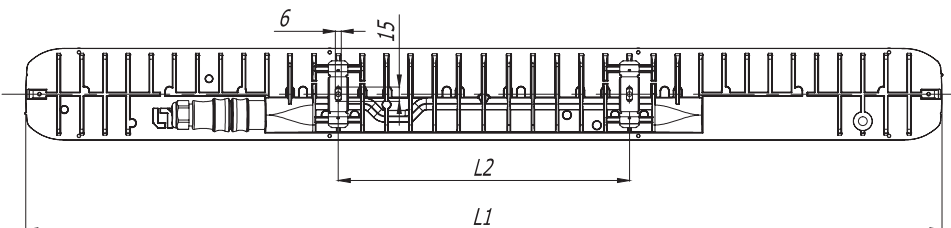
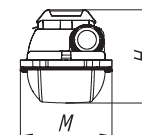
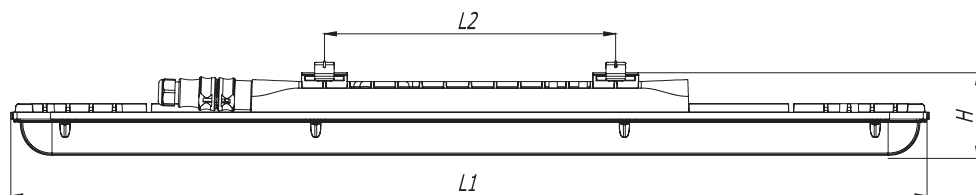
- Конструкция:
- корпус серого цвета из поликарбоната.
- Оптическая часть:
- рассеиватель из поликарбоната.
- Источник света:
- LED или линейная люминесцентная лампа T5 или T8.



Наименование	Код (артикул)	M	H	L1	L2	Вес
		мм	мм	мм	мм	кг
LZ.OPL ECO LED 1200 TH	1074000460	110	103	1271	800	2,4
LZ.OPL ECO LED 600	1074000500	173	103	660	360	2,4
LZ.OPL ECO LED 1200	1074000470	173	103	1271	800	3,7
LZ.OPL ECO LED 1500	1074000250	173	103	1271	1040	4,9
LZ 218	1073000140	173	103	671	400	2,4
LZ 128	1073000010	110	103	1224	800	2,0
LZ 228	1073000180	110	103	1124	800	2,1
LZ 136	1073000050	110	103	1271	800	2,4
LZ 236	1073000230	173	103	1271	800	3,7
LZ 258	1073000330	173	103	1571	1040	4,9

Инов. № подл. Подпись и дата Взам. инв. №

Типоразмеры и монтажные размеры светильников SLICK



Конструкция:

- корпус из литого под давлением алюминиевого сплава, покрыт порошковой краской.

Оптическая часть:

- рассеиватель из поликарбоната.

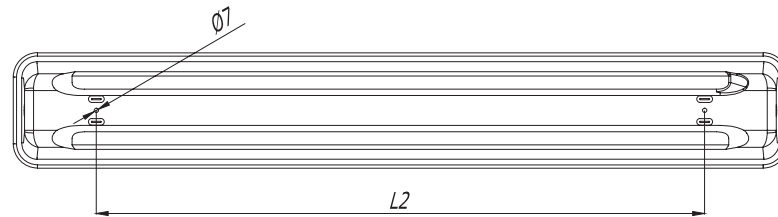
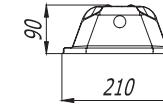
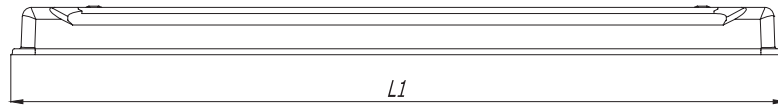
Источник света:

- LED.

Наименование	Код (артикул)	M	H	L1	L2	Вес
		мм	мм	мм	мм	кг
SLICK . PRS ECO LED 30 5000K	1631000080	96	86	953	302	2,2
SLICK . PRS ECO LED 45 5000K	1631000190					2,2
SLICK . PRS ECO LED 60 5000K	1631000200					2,2
SLICK.PRS LED 20 5000K	1631000060					2,2
SLICK.PRS LED 30 5000K	1631000180					2,6
SLICK.PRS LED 50 5000K	1631000090					2,6
SLICK.OPL LED 20 5000K	1631000100					2,2
SLICK.OPL LED 30 5000K	1631000120					2,6
SLICK.OPL LED 50 5000K	1631000130					2,6
Изм.	Лист	№ докум.	Подпись	Дата	DKC-LT-2016.02	
						3

Изм. № подл. Подпись и дата Взам. инв. №

Типоразмеры и монтажные размеры светильников INOX



Конструкция:

- корпус, штампованный из листовой нержавеющей стали толщиной 0,8 мм.

Оптическая часть:

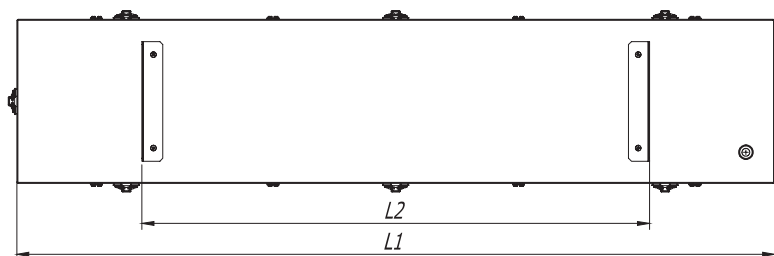
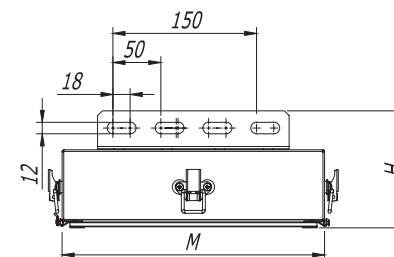
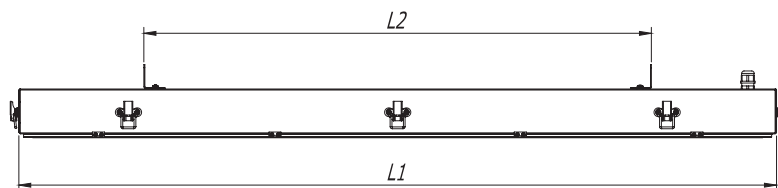
- защитное прозрачное терпированное силикатное стекло толщиной 5 мм. Стекло крепится к корпусу металлическими защелками

Источник света:

- LED или линейная люминесцентная лампа T5 или T8.

Наименование	Код (артикул)	M	H	L1	L2	Вес
		мм	мм	мм	мм	кг
INOX LED 30	1079000120	210	90	700	560	4,5
INOX LED 50	1079000100	210	90	1295	1015	7,5
INOX LED 70	1079000110	210	90	1600	1320	10,4
INOX 218	1077000020	210	90	700	560	5,0
INOX 228	1077000050	210	90	1295	1015	8,2
INOX 235	1077000230	210	90	1600	1320	12,0
INOX 236	1077000090	210	90	1600	1320	8,6
INOX 258	1077000210	210	90	1600	1320	12,0
Изм.	Лист	№ докум.	Подпись	Дата	DKC-LT-2016.02	
						Лист 4

Типоразмеры и монтажные размеры светильников STOCK ADVANTAGE



Конструкция:

- цельнометаллический сварной корпус из листовой стали, покрытый белой порошковой краской.

Оптическая часть:

- рассеиватель из поликарбоната, или защитное темперированное стекло.

Источник света:

- линейная люминесцентная лампа T5.

Наименование	Код (артикул)	M	H	L1	L2	Вес
		мм	мм	мм	мм	кг
STOCK ADVANTAGE 254	1347001440	301	85	1293	848	7,6
STOCK ADVANTAGE 280	1347001470	301	85	1593	898	9,0
STOCK ADVANTAGE 454	1347001490	537	85	1376	1115	12,0
STOCK ADVANTAGE 480	1347001370	537	85	1676	1415	14,2
STOCK ADVANTAGE 254 HF	1347001460	301	85	1293	848	9,7
STOCK ADVANTAGE 280 HF	1347001480	301	85	1593	898	11,6
STOCK ADVANTAGE 454 HF	1347001500	537	85	1376	1115	16,1
STOCK ADVANTAGE 480 HF	1347001310	537	85	1676	1415	19,2

DKC-LT-2016.03

Изм.	Кол.уч.	Лист	№ док.	Подпись	Дата
Разраб.				Бедненко И.Л.	09.16
Пров.				Чередищенко Т.А.	09.16
Н.контр.					
Утвердил				Дядичко А.В.	09.16

Типоразмеры и монтажные размеры
светильников типа 3

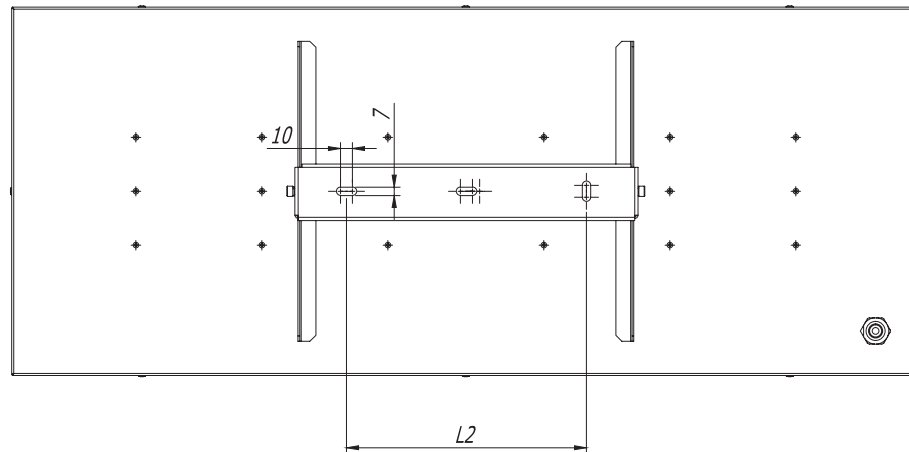
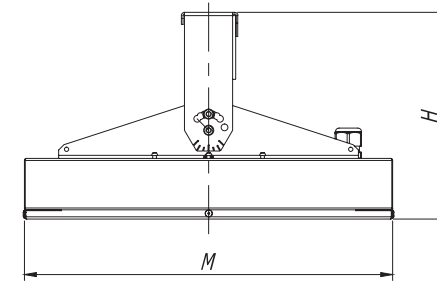
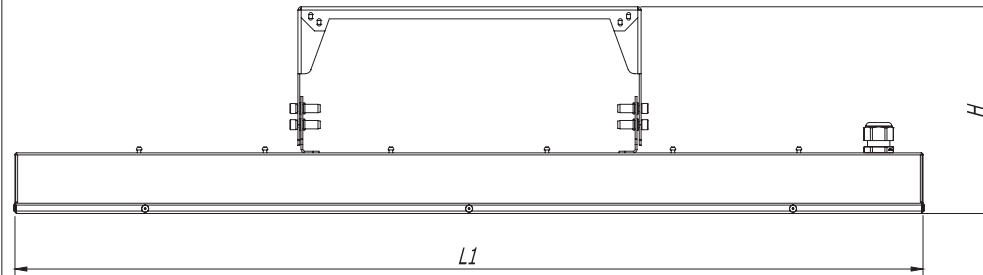
Стадия	Лист	Листов
Р		1

Световые Технологии

Формат А3

Изм. № подл.	Взам. инв. №
Подпись и дата	

Типоразмеры и монтажные размеры светильников LB/S ECO LED



Конструкция:

- цельнометаллический сварной корпус из листовой стали, покрытый белой порошковой краской.

Оптическая часть:

- защитное терпированное силикатное стекло.

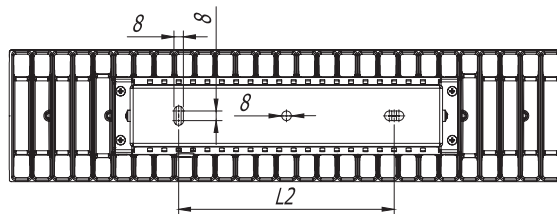
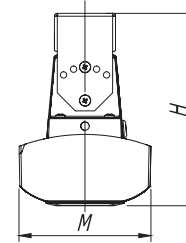
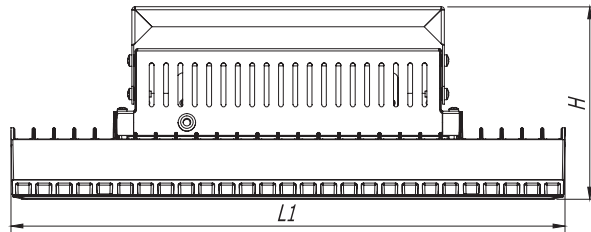
Источник света:

- LED.

Наименование	Код (артикул)	M	H	L1	L2	Вес
		мм	мм	мм	мм	кг
LB/S C ECO LED 75	1334000600	309	72	757	200	7,5
LB/S M ECO LED 75	1334000610					
DKC-LT-2016.04						
Изм.	Кол.уч.	Лист	№докум.	Подпись	Дата	
Разраб.		Бедненко И.Л.			09.16	
Пров.		Чердиченко Г.А.			09.16	
Н. контр.						
Утвердил		Дядичко А.В.			09.16	
				Типоразмеры и монтажные размеры светильников типа 4		
		Стадия	Лист	Листов		
		P	1	5		
				Световые Технологии		

Изм. № подл.	Изм. №
Подпись и дата	Изм. №
Взам. инв. №	

Типоразмеры и монтажные размеры светильников HB LED 75



Конструкция:

- корпус из литого под давлением алюминия.

Оптическая часть:

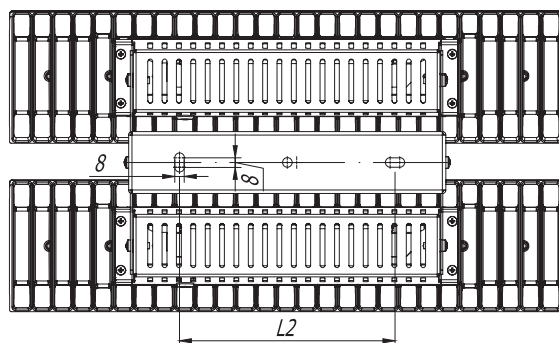
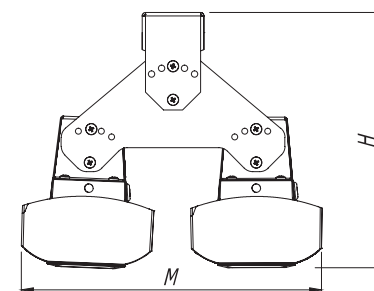
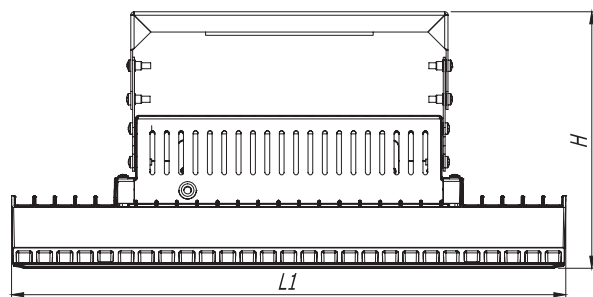
- линзы из поликарбоната.

Источник света:

- LED.

Наименование	Код (артикул)	M	H	L1	L2	Вес
		мм	мм	мм	мм	кг
HB LED 75 D40 5000K	1156000070	110	160	463	180	3,5
HB LED 75 D60 5000K	1156000110					
HB LED 75 D80 5000K	1156000150					
HB LED 75 D50x20 5000K	1224001200					
DKC-LT-2016.04						Лист
Изм.	Лист	№ докум.	Подпись	Дата	2	

Типоразмеры и монтажные размеры светильников HB LED 150



Конструкция:

- корпус из литого под давлением алюминия.

Оптическая часть:

- линзы из поликарбоната.

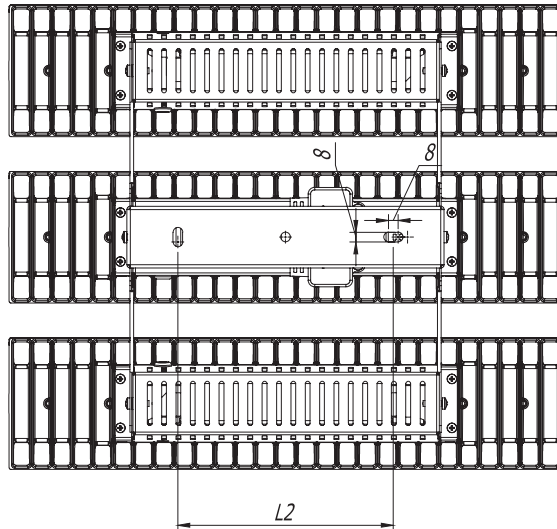
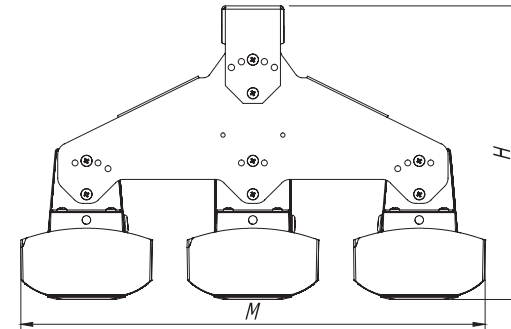
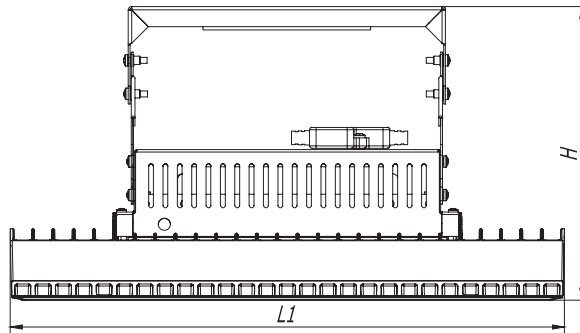
Источник света:

- LED.

Изм. №	Изм. №	Изм. №	Изм. №
подл.	подл.	подл.	подл.
Изм. №	Изм. №	Изм. №	Изм. №
подл.	подл.	подл.	подл.

Наименование	Код (артикул)	M	H	L1	L2	Вес
		мм	мм	мм	мм	кг
HB LED 150 D40 5000K	1156000080	249	213	463	180	7,0
HB LED 150 D60 5000K	1156000120					
HB LED 150 D80 5000K	1156000160					
HB LED 150 D50x20 5000K	1224001210					
DKC-LT-2016.04						Лист
Изм.	Лист	№ докум.	Подпись	Дата	3	

Типоразмеры и монтажные размеры светильников HB LED 225



Конструкция:

- корпус из литого под давлением алюминия.

Оптическая часть:

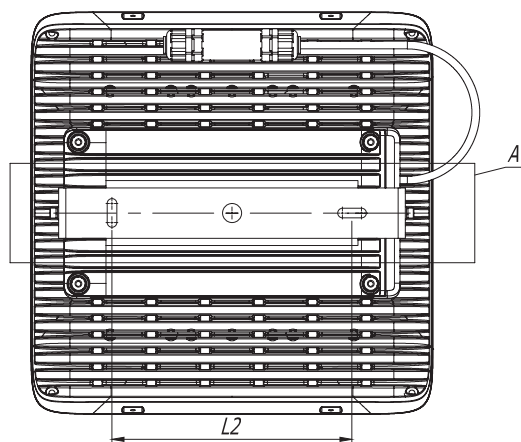
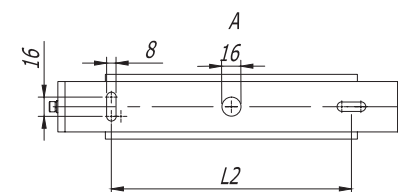
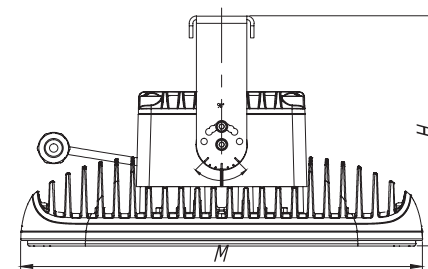
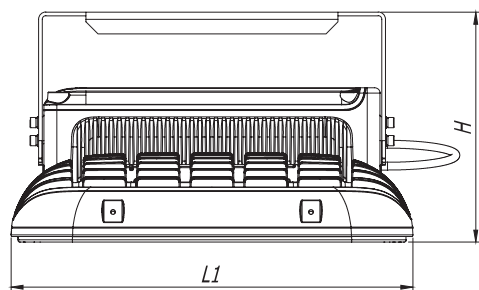
- линзы из поликарбоната.

Источник света:

- LED.

Наименование	Код (артикул)	M	H	L1	L2	Вес
		мм	мм	мм	мм	кг
HB LED 225 D40 5000K	1156000090	389	245	463	180	10,5
HB LED 225 D60 5000K	1156000130					
HB LED 225 D80 5000K	1156000170					
HB LED 225 D50x20 5000K	1224001220					
DKC-LT-2016.04						Лист
Изм.	Лист	№ докум.	Подпись	Дата	4	

Типоразмеры и монтажные размеры светильников INSEL LB/S LED



Конструкция:

- корпус из литого под давлением алюминия.

Оптическая часть:

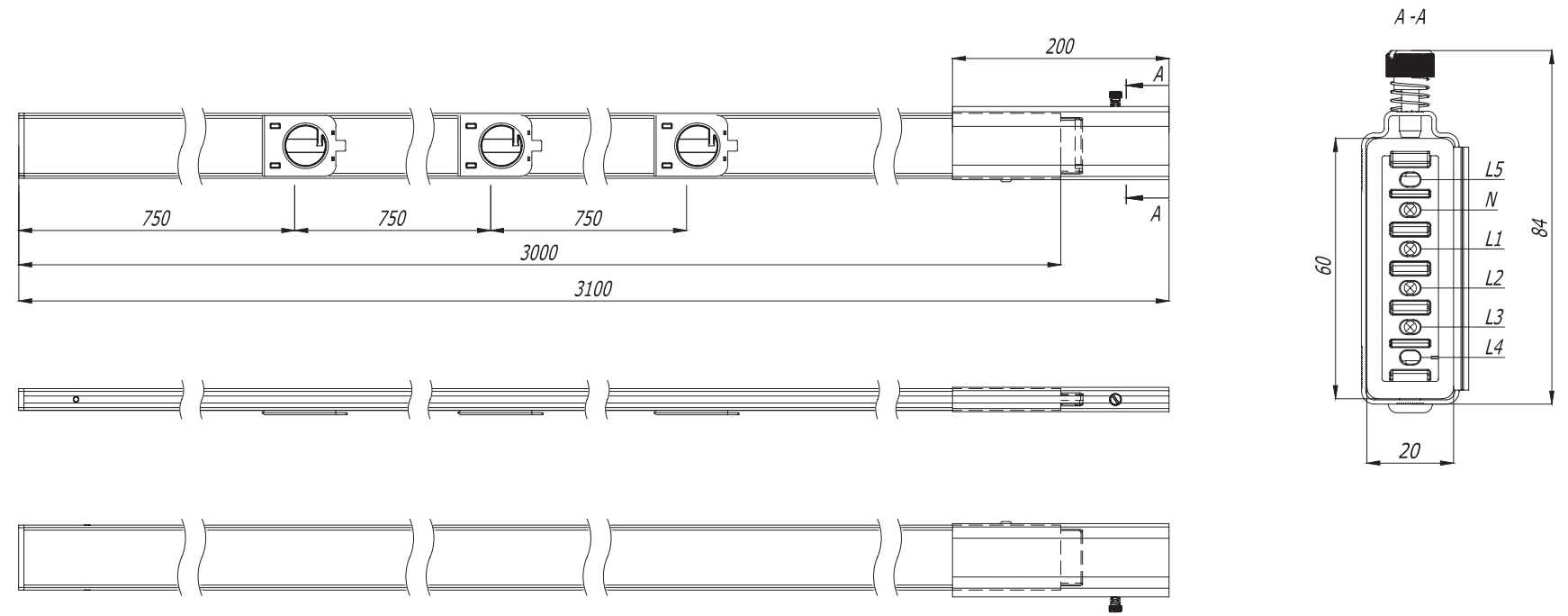
- линзы из ПММА, закрытые прозрачным терпированным стеклом.

Источник света:

- LED.

Наименование	Код (артикул)	M	H	L1	L2	Вес
		мм	мм	мм	мм	кг
INSEL LB/S LED 100	1334000380	335	190	335	200	10,5
INSEL LB/S LED 120	1334000420					10,0
INSEL LB/S LED 70	1334000300					
INSEL LB/S LED 80	1334000340					
DKC-LT-2016.04						Лист
Изм.	Лист	№ докум.	Подпись	Дата	5	

Осветительный шинопровод одиночный длиной 3000 мм с 3 точками отвода

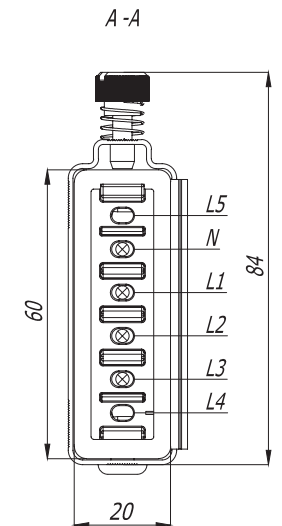
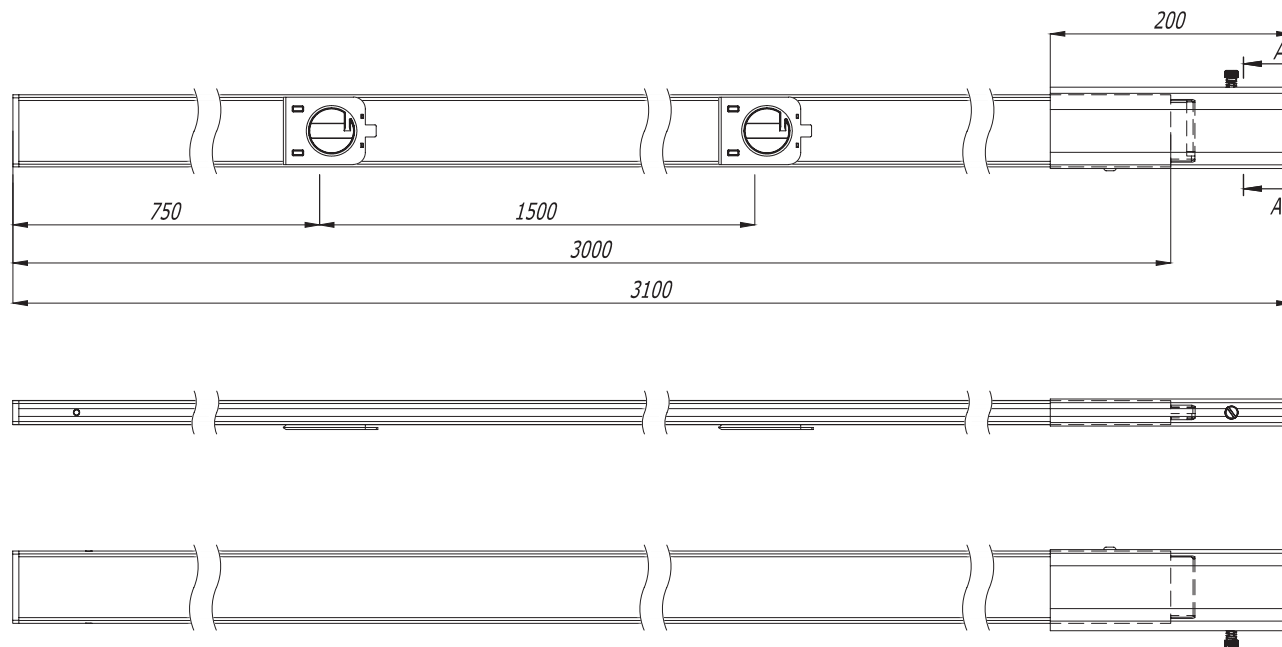


Наименование	И ном ., А	Кол -во проводников	Полярность шинопровода	Код					
Секция прямая одиночная длиной 3000 мм с 3 точками отвода	25	2 P	L3 + N + PE (корпус)	LTC25 A SP43AA000					
	25	4 P	L3 + L2 + L1 + N + PE (корпус)	LTC25DSP43AA000					
	25	6 P	L5+L4+L3+L2+L1+N+PE (корпус)	LTC25LSP43AA000					
	40	2 P	L3 + N + PE (корпус)	LTC40 A SP43AA000					
	40	4 P	L3 + L2 + L1 + N + PE (корпус)	LTC40DSP43AA000					
	40	6 P	L5+L4+L3+L2+L1+N+PE (корпус)	LTC40LSP43AA000					
DKC-LT-2016.05									
Изм.	Коп.уч.	Лист	№ док.	Подпись	Дата	Типоразмеры и монтажные размеры осветительного шинопровода "Hercules"	Стадия	Лист	Листов
Разраб.			Бедненко И.Л.		09.16		P	1	8
Пров.			Чередищенко Т.А.		09.16				
Н. контр.									
Утвердил			Дядичко А.В.		09.16				



Изм. № подл.	Подпись и дата	Взам. инв. №

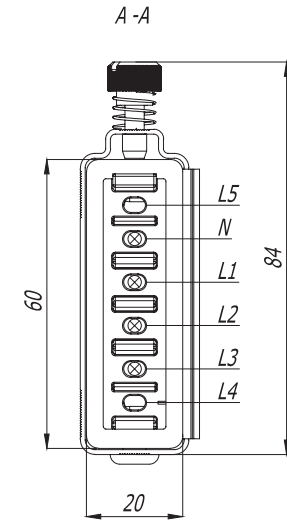
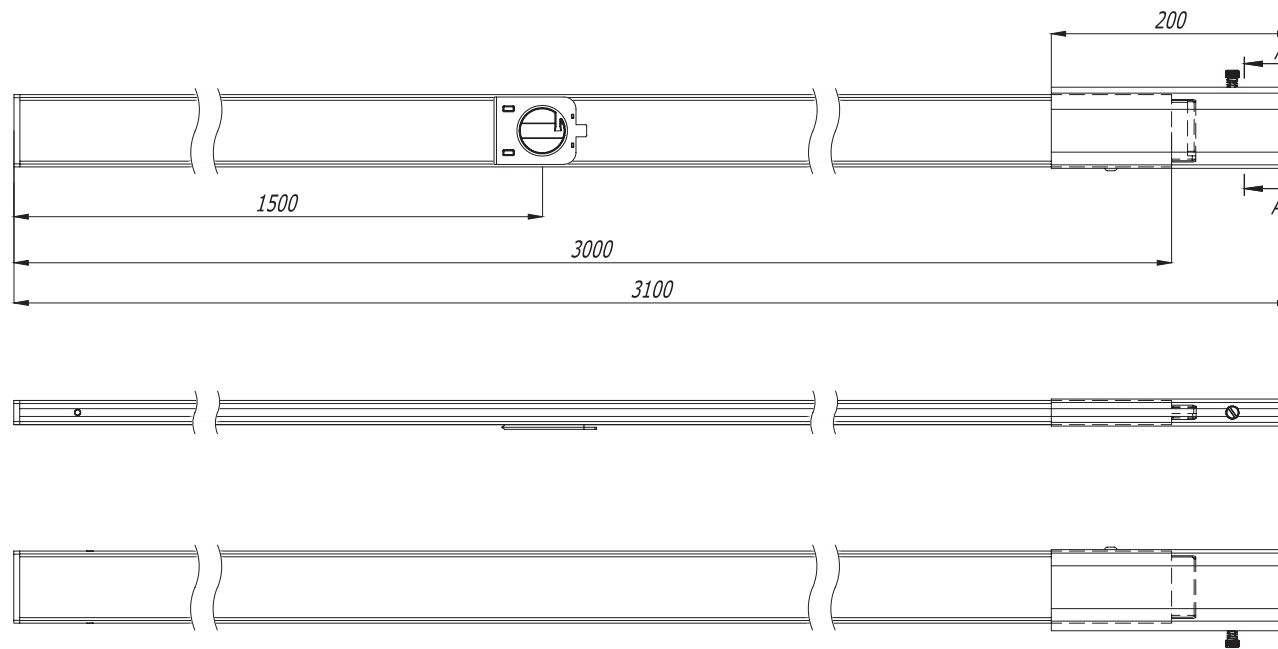
Осветительный шинопровод одиночный длиной 3000 мм с 2 точками отвода



Инь. № подл.	Подпись и дата	Взам. инв. №

Наименование	И ном., А	Кол -во проводников	Полярность шинопровода	Код				
Секция прямая одиночная длиной 3000 мм с 2 точками отвода	25	2 P	L3 + N + PE (корпус)	LTC25ASP41AA300				
	25	4 P	L3 + L2 + L1 + N + PE (корпус)	LTC25DSP41AA000				
	25	6 P	L5 + L4 + L3 + L2 + L1 + N + PE (корпус)	LTC25LSP41AA000				
	40	2 P	L3 + N + PE (корпус)	LTC40ASP41AA300				
	40	4 P	L3 + L2 + L1 + N + PE (корпус)	LTC40DSP41AA000				
	40	6 P	L5 + L4 + L3 + L2 + L1 + N + PE (корпус)	LTC40LSP41AA000				
Изм.	Кол. уч.	Лист	№ докум.	Подпись	Дата	DKC-LT-2016.05		Лист 2

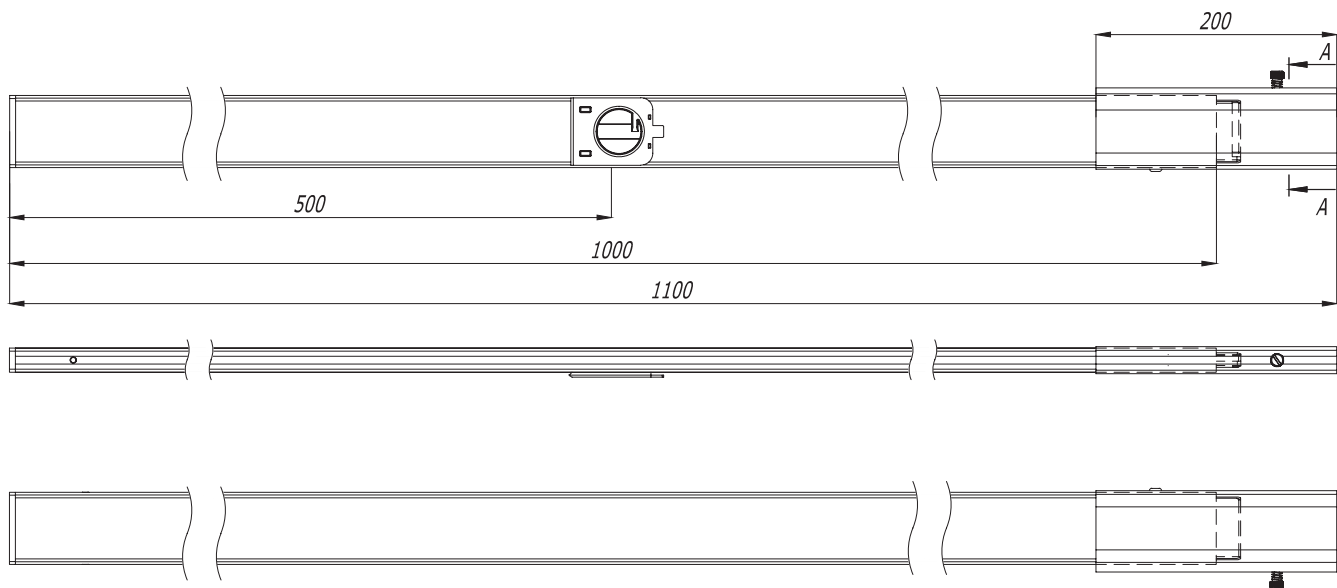
Осветительный шинопровод одиночный длиной 3000 мм с 1 точкой отвода



Ив. № подл.	Подпись и дата	Взам. инв. №

Наименование	И ном , А	Кол -во проводников	Полярность шинопровода	Код				
Секция прямая одиночная длиной 3000 мм с 1 точкой отвода	25	2 P	L3 + N + PE (корпус)	LTC25ASP42AA000				
	25	4 P	L3 + L2 + L1 + N + PE (корпус)	LTC25DSP42AA000				
	25	6 P	L5 + L4 + L3 + L2 + L1 + N + PE (корпус)	LTC25LSP42AA000				
	40	2 P	L3 + N + PE (корпус)	LTC40ASP42AA000				
	40	4 P	L3 + L2 + L1 + N + PE (корпус)	LTC40DSP42AA000				
	40	6 P	L5 + L4 + L3 + L2 + L1 + N + PE (корпус)	LTC40LSP42AA000				
Изм.	Кол.уч.	Лист	№ докум.	Подпись	Дата	DKC-LT-2016.05		Лист
								3

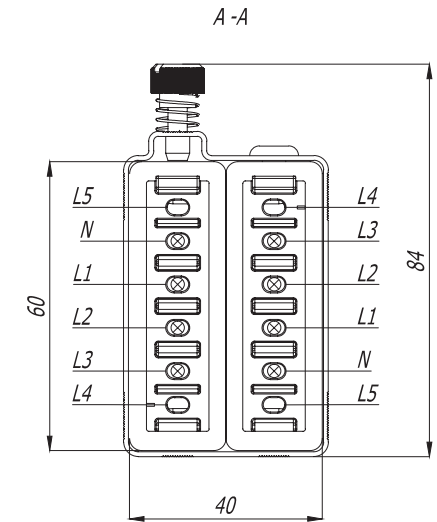
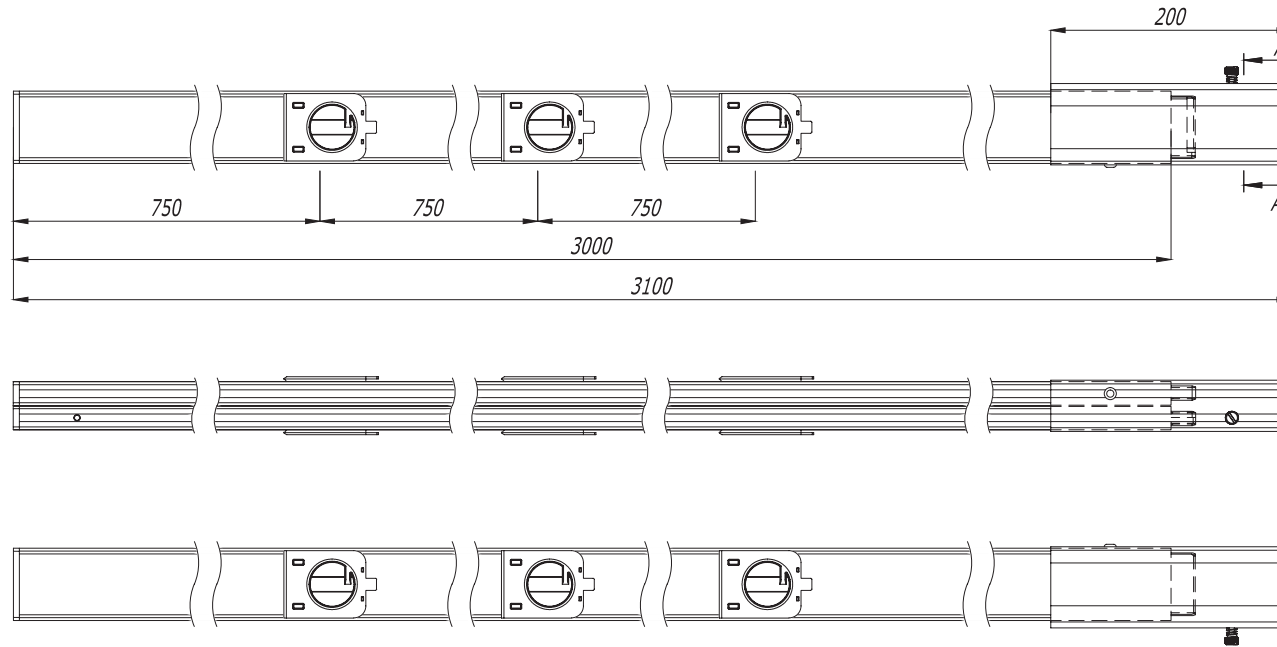
Одиночный осветительный шинопровод длиной 1000 мм с 1 точкой отвода



Инь. № подл.
Подпись и дата
Взам. инв. №

Наименование	И ном., А	Кол -во проводников	Полярность шинопровода	Код	
Секция прямая одиночная длиной 1000 мм с 1 точкой отвода	25	2 P	L3 + N + PE (корпус)	LTC25ASP44AA000	
	25	4 P	L3 + L2 + L1 + N + PE (корпус)	LTC25DSP44AA000	
	25	6 P	L5 + L4 + L3 + L2 + L1 + N + PE (корпус)	LTC25LSP44AA000	
	40	2 P	L3 + N + PE (корпус)	LTC40ASP44AA000	
	40	4 P	L3 + L2 + L1 + N + PE (корпус)	LTC40DSP44AA000	
	40	6 P	L5 + L4 + L3 + L2 + L1 + N + PE (корпус)	LTC40LSP44AA000	
DKC-LT-2016.05				Лист 4	
Изм.	Кол.уч.	Лист	№ докум.	Подпись	Дата

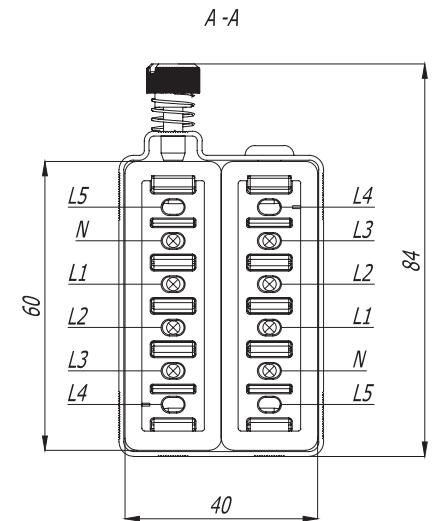
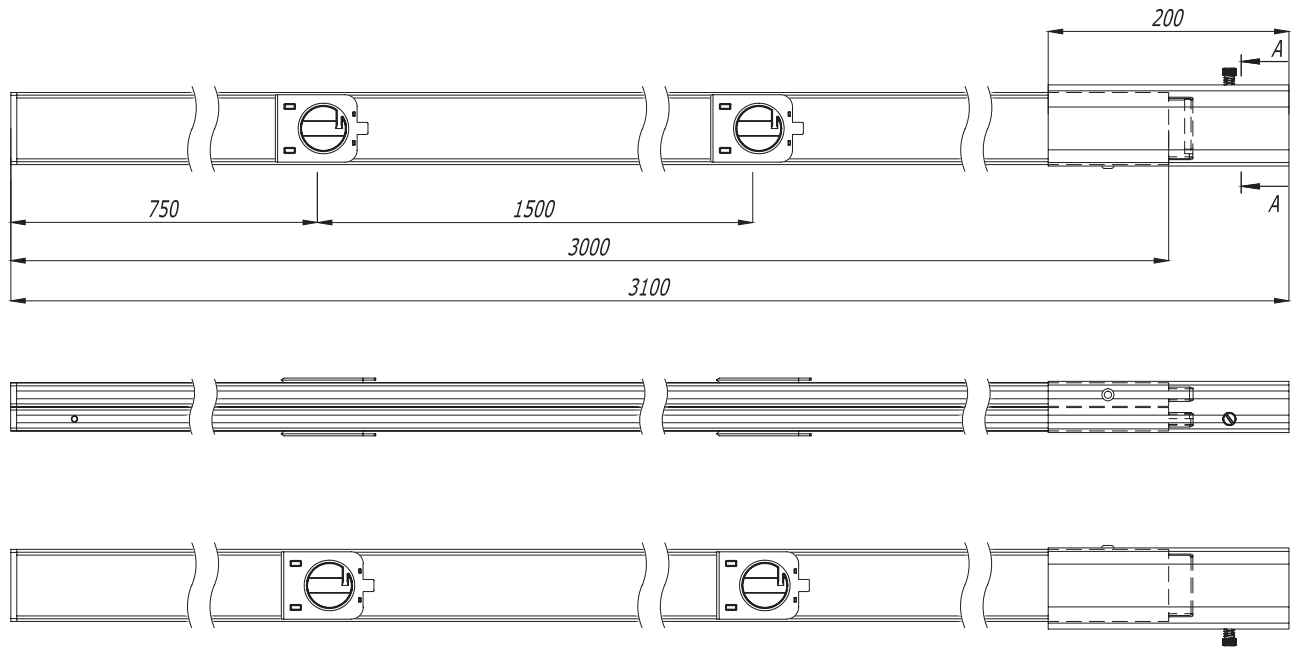
Осветительный шинопровод двойной длиной 3000 мм с 3 точками отвода с каждой стороны



Инд. № подл.	Подпись и дата	Взам. инв. №
--------------	----------------	--------------

Наименование	И ном., А	Кол -во проводников	Полярность шинопровода	Код
Секция прямая двойная длиной 3000 мм с 3 точками отвода с каждой стороны	25	2P+2P	2*(L3+N) + PE (корпус)	LTC25BSP43AA000
	25	4P+4P	2*(L3+L2+L1+N) + PE (корпус)	LTC25FSP43AA000
	25	4P+2P	(L3+L2+L1+N) + (L3+N) + PE (корпус)	LTC25NSP43AA000
	25	6P+6P	2*(L5+L4+L3+L2+L1+N) + PE (корпус)	LTC25MSP43AA000
	40	2P+2P	2*(L3+N) + PE (корпус)	LTC40BSP43AA000
	40	4P+4P	2*(L3+L2+L1+N) + PE (корпус)	LTC40FSP43AA000
	40	4P+2P	(L3+L2+L1+N) + (L3+N) + PE (корпус)	LTC40NSP43AA000
	40	6P+6P	2*(L5+L4+L3+L2+L1+N) + PE (корпус)	LTC40MSP43AA000
DKC-LT-2016.05				Лист 5

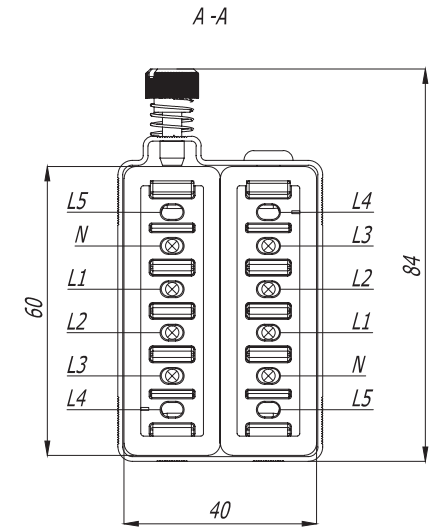
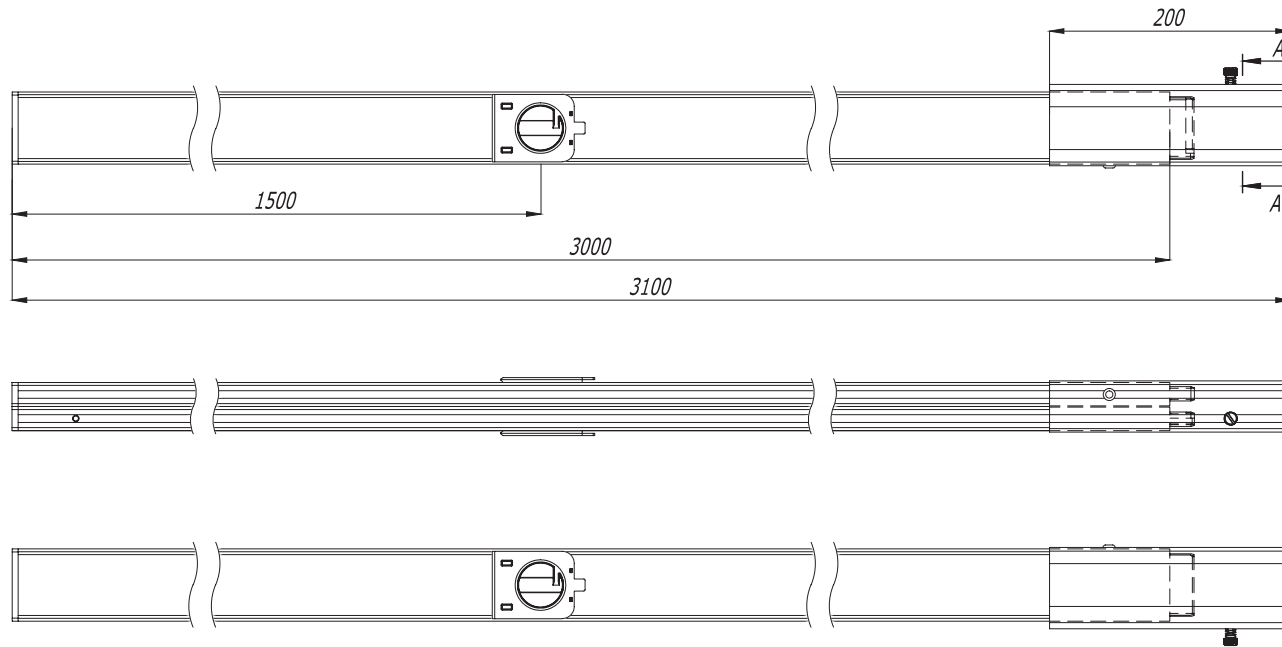
Двойной осветительный шинопровод длиной 3000 мм с 2 точками отвода с каждой стороны



Инь. № подл. Подпись и дата Взам. инв. №

Наименование	И ном., А	Кол -во проводников	Полярность шинопровода	Код	
Секция прямая двойная длиной 3000 мм с 2 точками отвода с каждой стороны	25	2P+2P	2*(L3+N) + PE (корпус)	LTC25BSP41AA000	
	25	4P+4P	2*(L3+L2+L1+N) + PE (корпус)	LTC25FSP41AA000	
	25	4P+2P	(L3+L2+L1+N) + (L3+N) + PE (корпус)	LTC25NSP41AA000	
	25	6P+6P	2*(L5+L4+L3+L2+L1+N) + PE (корпус)	LTC25MSP41AA000	
	40	2P+2P	2*(L3+N) + PE (корпус)	LTC40BSP41AA000	
	40	4P+4P	2*(L3+L2+L1+N) + PE (корпус)	LTC40FSP41AA000	
	40	4P+2P	(L3+L2+L1+N) + (L3+N) + PE (корпус)	LTC40NSP41AA000	
	40	6P+6P	2*(L5+L4+L3+L2+L1+N) + PE (корпус)	LTC40MSP41AA000	
DKC-LT-2016.05				Лист 6	
Изм.	Кол. уч.	Лист	№ докум.	Подпись	Дата

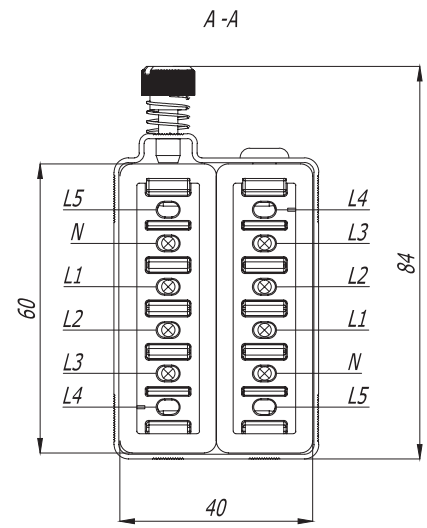
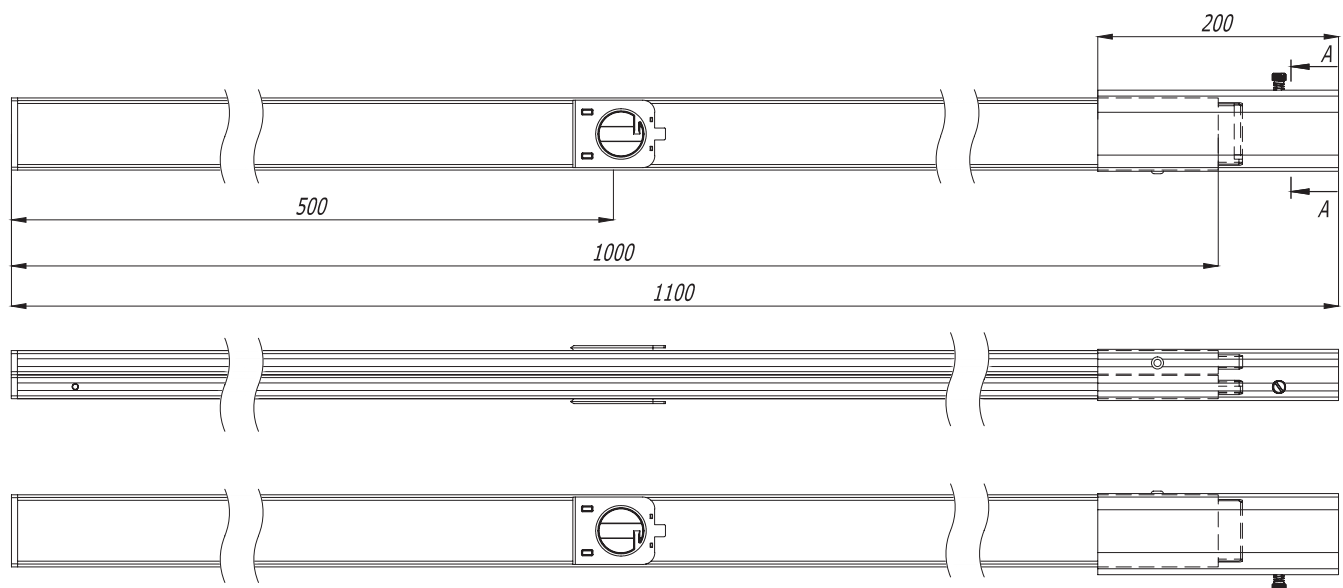
Двойной осветительный шинопровод длиной 3000 мм с 1 точкой отвода с каждой стороны



Ив. № подл.	Подпись и дата	Взам. инв. №
-------------	----------------	--------------

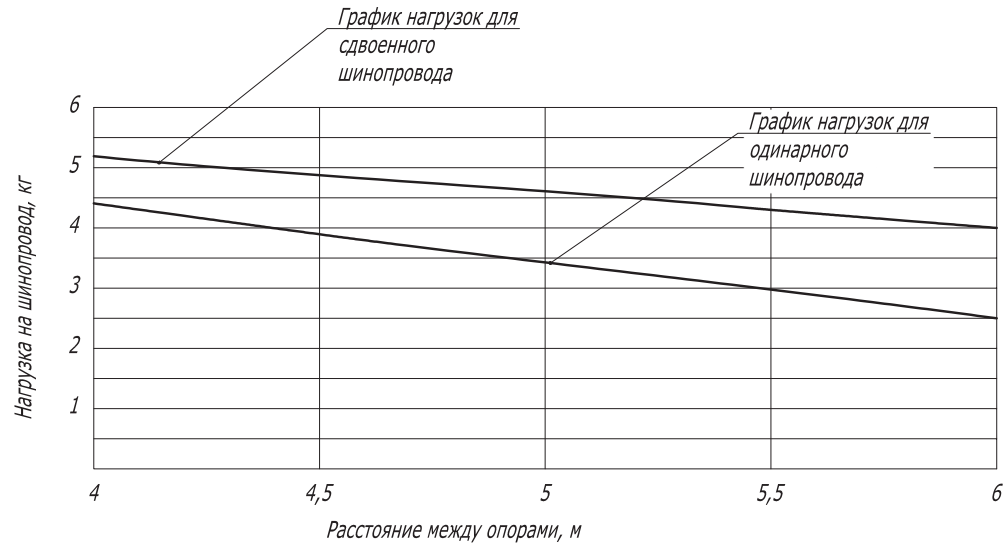
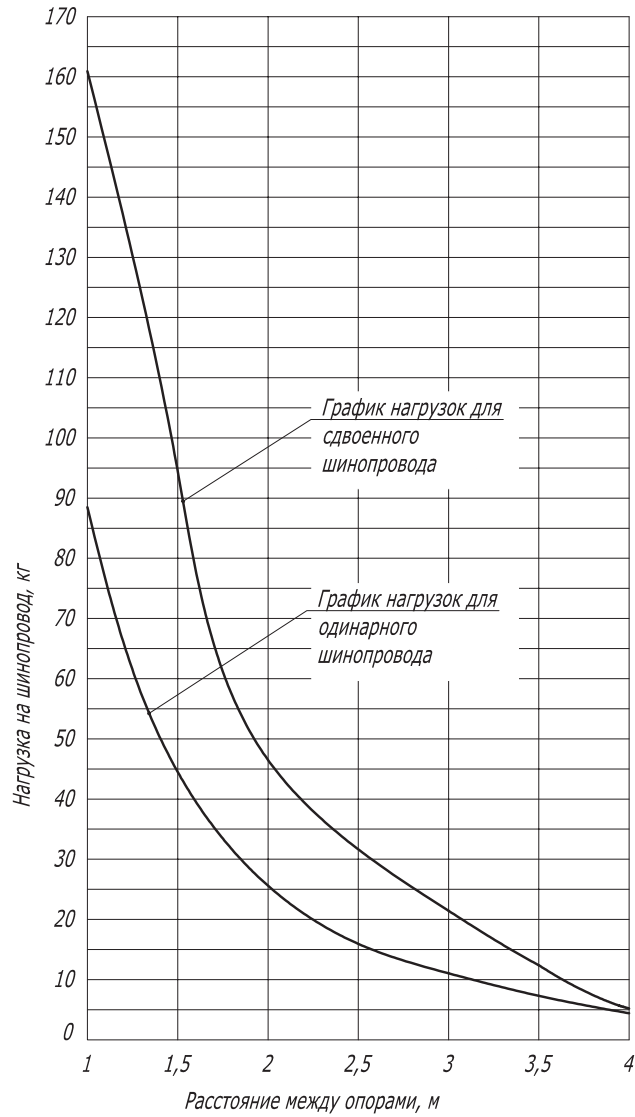
Наименование	И ном., А	Кол -во проводников	Полярность шинопровода	Код	
Секция прямая двойная длиной 3000 мм с 1 точкой отвода с каждой стороны	25	2P+2P	2*(L3+N) + PE (корпус)	LTC25BSP42AA000	
	25	4P+4P	2*(L3+L2+L1+N) + PE (корпус)	LTC25FSP42AA000	
	25	4P+2P	(L3+L2+L1+N) + (L3+N) + PE (корпус)	LTC25NSP42AA000	
	25	6P+6P	2*(L5+L4+L3+L2+L1+N) + PE (корпус)	LTC25MSP42AA000	
	40	2P+2P	2*(L3+N) + PE (корпус)	LTC40BSP42AA000	
	40	4P+4P	2*(L3+L2+L1+N) + PE (корпус)	LTC40FSP42AA000	
	40	4P+2P	(L3+L2+L1+N) + (L3+N) + PE (корпус)	LTC40NSP42AA000	
	40	6P+6P	2*(L5+L4+L3+L2+L1+N) + PE (корпус)	LTC40MSP42AA000	
DKC-LT-2016.05				Лист 7	
Изм.	Кол.уч.	Лист	№ докум.	Подпись	Дата

Двойной осветительный шинопровод длиной 1000 мм с 1 точкой отвода



Инь. № подл.
Подпись и дата
Взам. инв. №

Наименование	И ном., А	Кол -во проводников	Полярность шинопровода	Код			
Секция прямая двойная длиной 1000 мм с 1 точкой отвода с каждой стороны	25	2P+2P	2*(L3+N) + PE (корпус)	LTC25BSP44AA000			
	25	4P+4P	2*(L3+L2+L1+N) + PE (корпус)	LTC25FSP44AA000			
	25	4P+2P	(L3+L2+L1+N) + (L3+N) + PE (корпус)	LTC25NSP44AA000			
	25	6P+6P	2*(L5+L4+L3+L2+L1+N) + PE (корпус)	LTC25MSP44AA000			
	40	2P+2P	2*(L3+N) + PE (корпус)	LTC40BSP44AA000			
	40	4P+4P	2*(L3+L2+L1+N) + PE (корпус)	LTC40FSP44AA000			
	40	4P+2P	(L3+L2+L1+N) + (L3+N) + PE (корпус)	LTC40NSP44AA000			
	40	6P+6P	2*(L5+L4+L3+L2+L1+N) + PE (корпус)	LTC40MSP44AA000			
DKC-LT-2016.05				Лист 8			
Изм.	Кол.уч.	Лист	№ докум.	Подпись	Дата	Формат А3	



Взам. инв. №	
Подпись и дата	
Инв. № подл.	

Изм.	Коп. уч.	Лист	№ докум.	Подпись	Дата
Разраб.			Бедненко И.Л.		09.16
Пров.			Чередишченко Г.А.		09.16
Н. контр.					
Утвердил			Дядичко А.В.		09.16

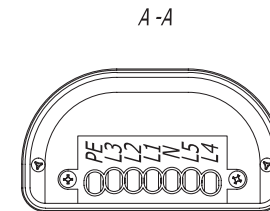
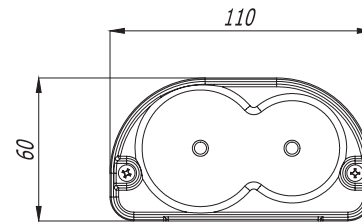
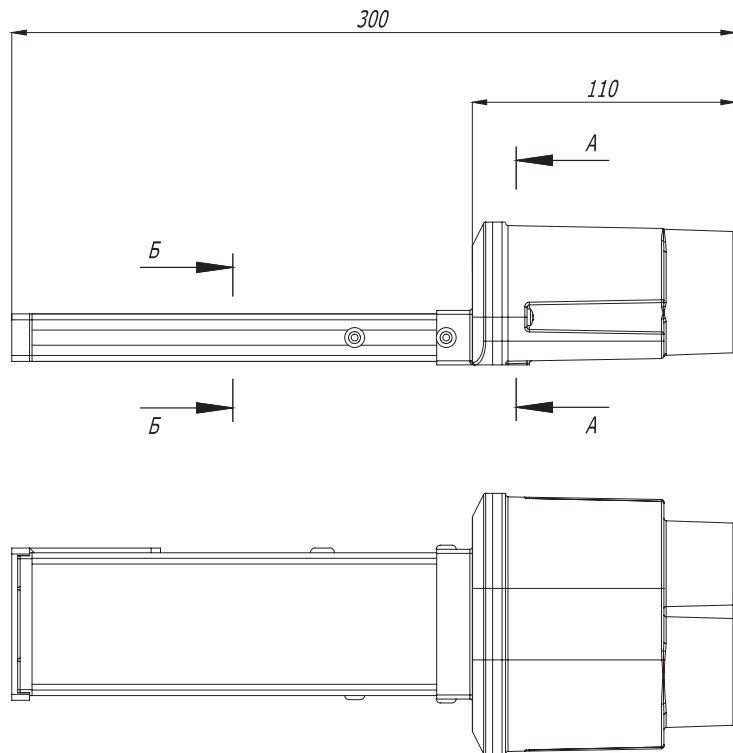
DKC-LT-2016.06

Графики нагрузок для одинарных и сдвоенных шнопроводов при прогибе 1/200

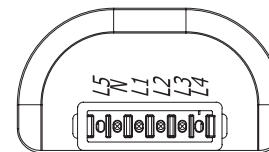
Стадия	Лист	Листов
Р		1

Световые Технологии

Одиночный питающий элемент (фидер), типа 1
(поставляется в комплекте с заглушкой соответствующего типа)



Б-Б



Наименование	И ном., А	Кол -во проводников	Полярность шинпровода	Код
Одиночный питающий элемент (фидер), типа 1	25	2 P	L3 + L2 + L1 + N + PE (корпус)	LTC25DFED3AA000
	25	4 P	L3 + L2 + L1 + N + PE (корпус)	
	25	6 P	L5+L4+L3+L2+L1+N+PE (корпус)	LTC25LFED3AA000
	40	2 P	L3 + L2 + L1 + N + PE (корпус)	LTC40DFED3AA000
	40	4 P	L3 + L2 + L1 + N + PE (корпус)	
	40	6 P	L5+L4+L3+L2+L1+N+PE (корпус)	LTC40LFED3AA000

DKC-LT-2016.07

Изм.	Кол.уч.	Лист	№докум.	Подпись	Дата
Разраб.		Бедненко И.Л.			09.16
Пров.		Чередищенко Г.А.			09.16
Н.контр.					
Утвердил		Дядичко А.В.			09.16

Типоразмеры и монтажные размеры
одиночных и двойных питающих
элементов типа 1 и типа 2

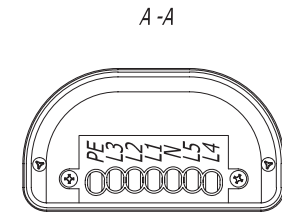
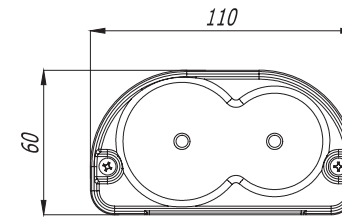
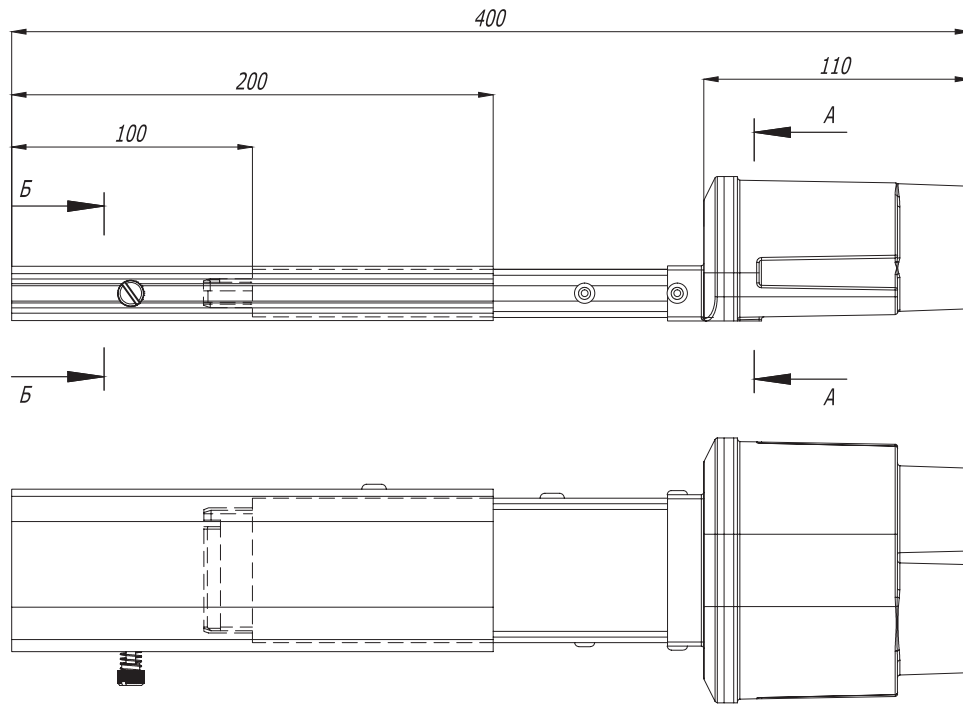
Стадия	Лист	Листов
P	1	5



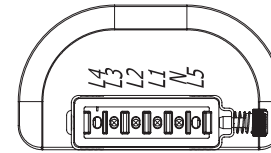
Формат А3

Иньв. № подл.	
Подпись и дата	
Взам. инв. №	

Одиночный питающий элемент (фидер), типа 2
(поставляется в комплекте с заглушкой соответствующего типа)



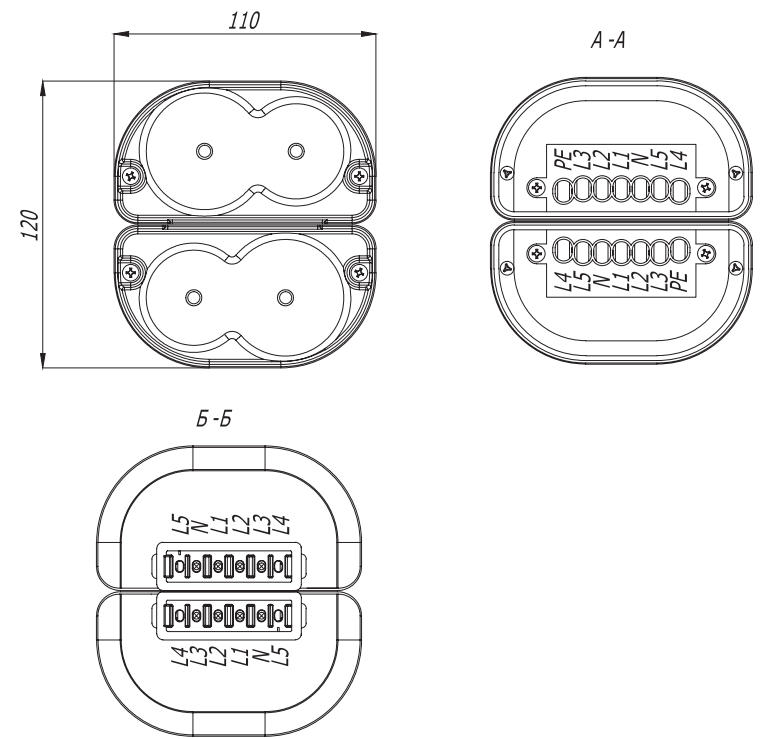
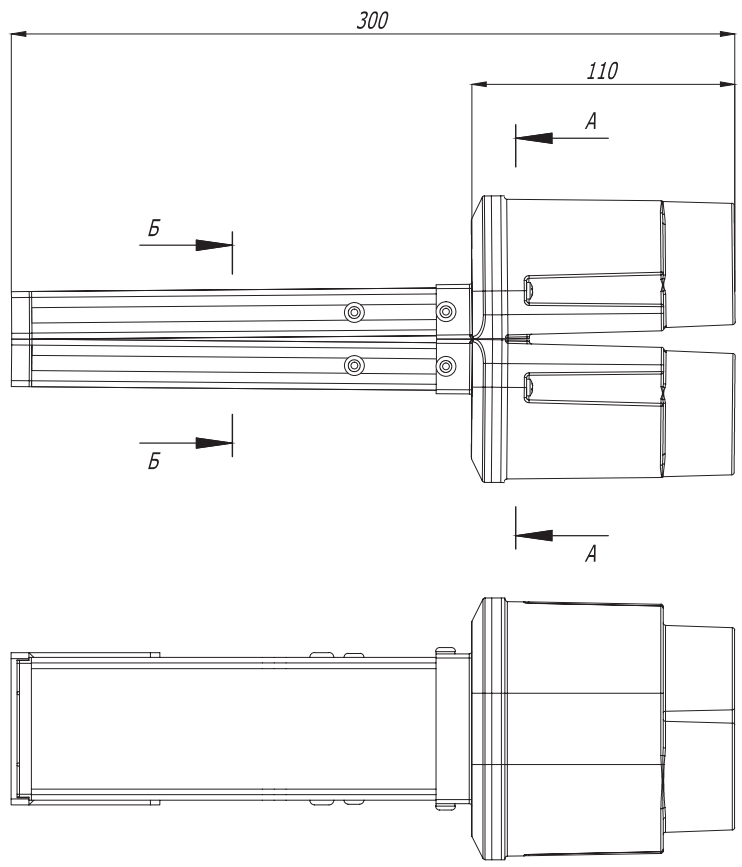
Б-Б



Ив. № подл.	Подпись и дата	Взам. инв. №
-------------	----------------	--------------

Наименование	И ном., А	Кол-во проводников	Полярность шинпровода	Код	
Одиночный питающий элемент (фидер), типа 2	25	2 P	L3 + L2 + L1 + N + PE (корпус)	LTC25DFED4AA000	
	25	4 P	L3 + L2 + L1 + N + PE (корпус)	LTC25LFED4AA000	
	25	6 P	L5+L4+L3+L2+L1+N+PE (корпус)	LTC40DFED4AA000	
	40	2 P	L3 + L2 + L1 + N + PE (корпус)	LTC40LFED4AA000	
	40	4 P	L3 + L2 + L1 + N + PE (корпус)	LTC40DFED4AA000	
	40	6 P	L5+L4+L3+L2+L1+N+PE (корпус)	LTC40LFED4AA000	
DKC-LT-2016.07				Лист 2	
Изм.	Кол.уч.	Лист	№ докум.	Подпись	Дата

Двойной питающий элемент (фидер), типа 1
(поставляется в комплекте с заглушкой соответствующего типа)



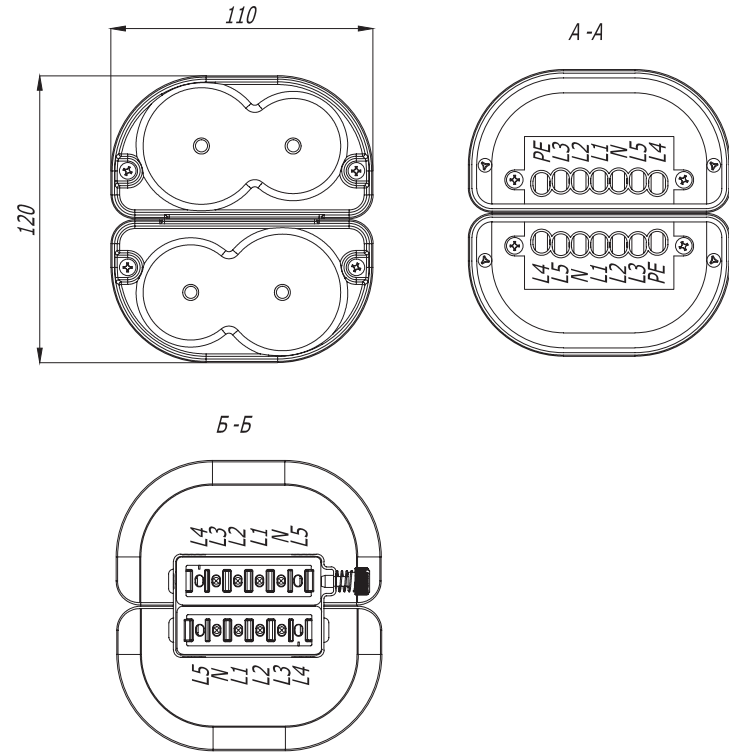
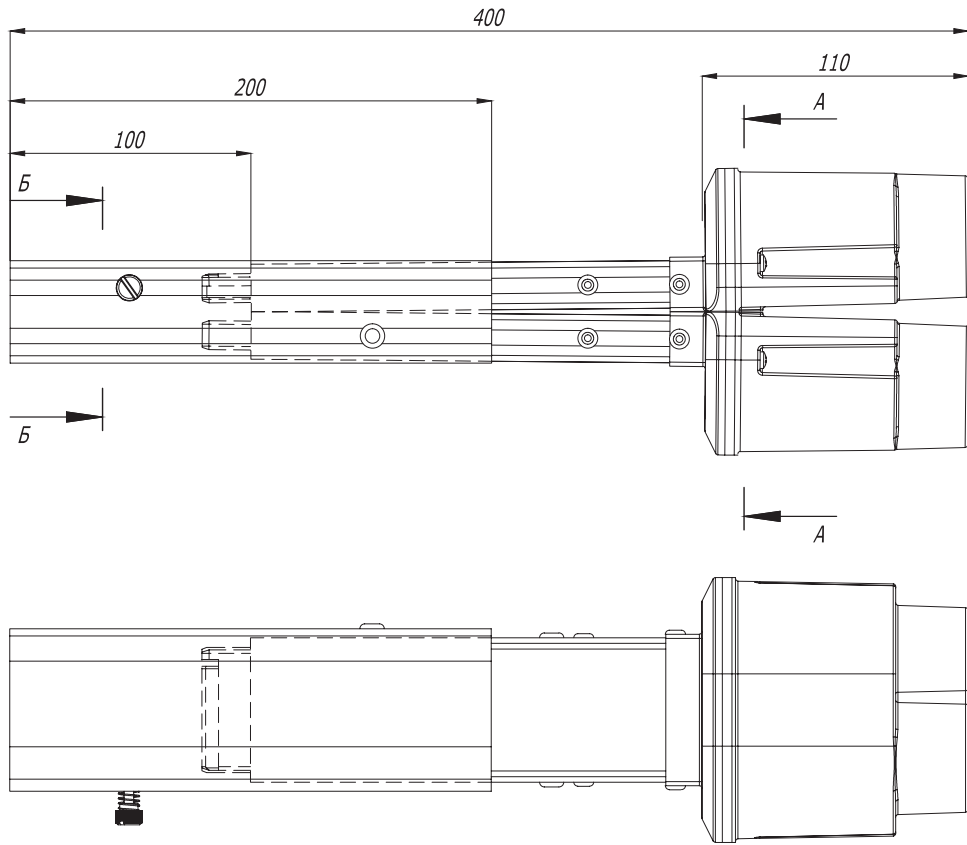
Наименование	И ном., А	Кол -во проводников	Полярность шинпровода	Код
Двойной питающий элемент (фидер), типа 1	25	2P+2P	2*(L3+N) + PE (корпус)	LTC25FFED3AA000
	25	4P+4P	2*(L3+L2+L1+N) + PE (корпус)	
	25	4P+2P	(L3+L2+L1+N) + (L3+N) + PE (корпус)	
	25	6P+6P	2*(L5+L4+L3+L2+L1+N) + PE (корпус)	LTC25MFED3AA000
	40	2P+2P	2*(L3+N) + PE (корпус)	LTC40FFED3AA000
	40	4P+4P	2*(L3+L2+L1+N) + PE (корпус)	
	40	4P+2P	(L3+L2+L1+N) + (L3+N) + PE (корпус)	
	40	6P+6P	2*(L5+L4+L3+L2+L1+N) + PE (корпус)	

DKC-LT-2016.07

Лист
3

Инь. № подл.
Подпись и дата
Взам. инв. №

Двойной питающий элемент (фидер), типа 2
(поставляется в комплекте с заглушкой соответствующего типа)



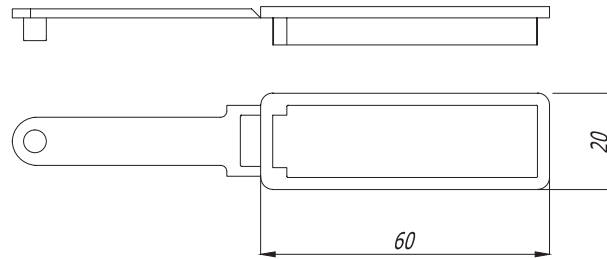
Изм. № подл.
Подпись и дата
Взам. инв. №

Наименование	И ном., А	Кол-во проводников	Полярность шинпровода	Код
Двойной питающий элемент (фидер), типа 2	25	2P+2P	2*(L3+N) + PE (корпус)	LTC25FFED4AA000
	25	4P+4P	2*(L3+L2+L1+N) + PE (корпус)	
	25	4P+2P	(L3+L2+L1+N) + (L3+N) + PE (корпус)	
	25	6P+6P	2*(L5+L4+L3+L2+L1+N) + PE (корпус)	LTC25MFED4AA000
	40	2P+2P	2*(L3+N) + PE (корпус)	LTC40FFED4AA000
	40	4P+4P	2*(L3+L2+L1+N) + PE (корпус)	
	40	4P+2P	(L3+L2+L1+N) + (L3+N) + PE (корпус)	
	40	6P+6P	2*(L5+L4+L3+L2+L1+N) + PE (корпус)	

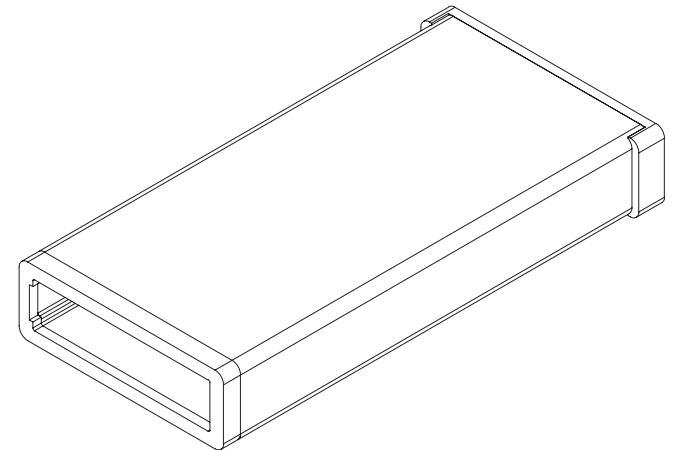
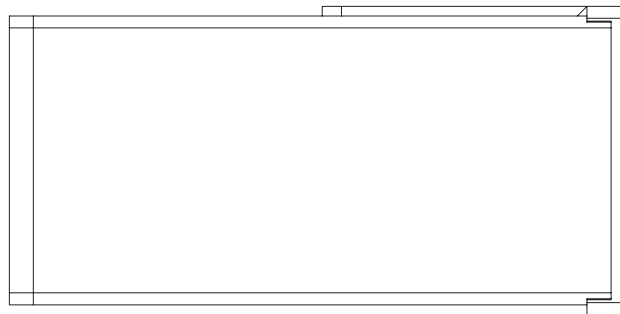
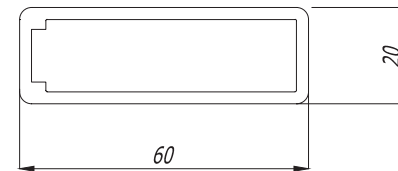
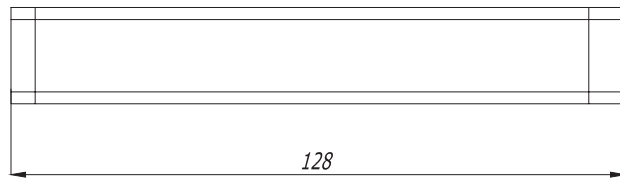
DKC-LT-2016.07

Лист
4

Заглушка питающего элемента торцевая, типа 1
 (поставляется в комплекте с питающим элементом соответствующего типа)



Заглушка питающего элемента торцевая, типа 2
 (поставляется в комплекте с питающим элементом соответствующего типа)

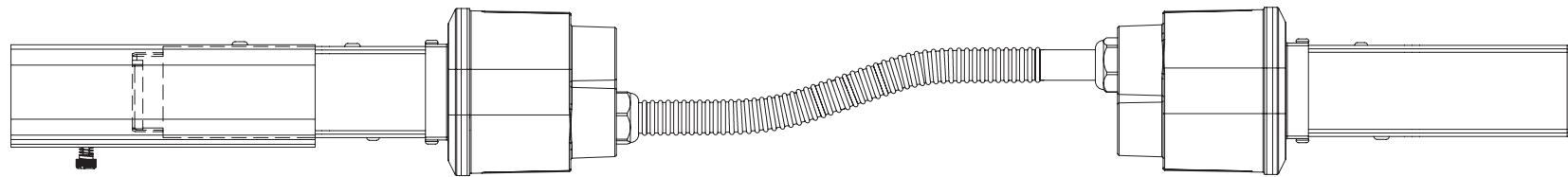
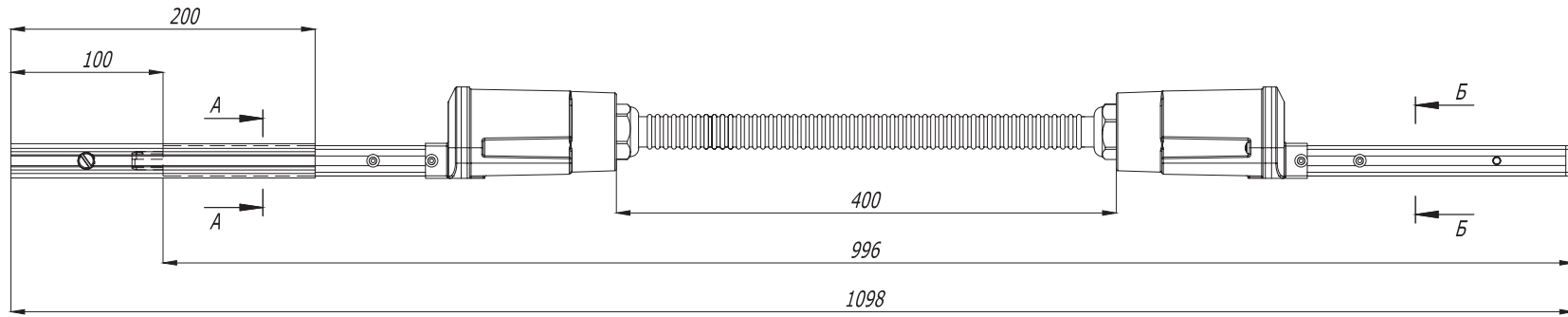


Инь. № подл.	Подпись и дата	Взам. инв. №

Изм.	Лист	№ докум.	Подпись	Дата

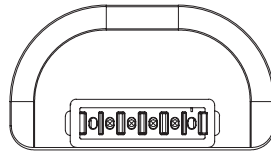
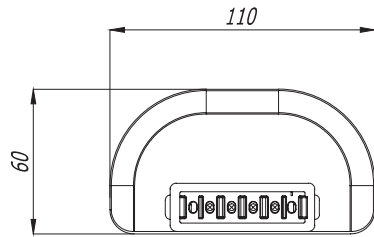
DKC-LT-2016.07

Гибкий поворот одиночный (гибкое соединение)



A-A

B-B



Наименование	И ном., А	Кол-во проводников	Полярность шинпровода	Код
Гибкий поворот одиночный	25	2P	L3 + L2 + L1 + N + PE (корпус)	LTC25DFLXJAA000
	25	4P	L3 + L2 + L1 + N + PE (корпус)	LTC25FLXJAA000
	25	6P	L5 + L4 + L3 + L2 + L1 + N + PE (корпус)	LTC25LFLXJAA000
	40	2P	L3 + L2 + L1 + N + PE (корпус)	LTC40DFLXJAA000
	40	4P	L3 + L2 + L1 + N + PE (корпус)	LTC40FLXJAA000
	40	6P	L5 + L4 + L3 + L2 + L1 + N + PE (корпус)	LTC40LFLXJAA000

DKC-LT-2016.08					
Изм.	Коп.уч.	Лист	№ док.	Подпись	Дата
Разраб.	Бедненко И.Л.				09.16
Пров.	Чередищенко Т.А.				09.16
Н.контр.					
Утвердил	Дядичко А.В.				09.16

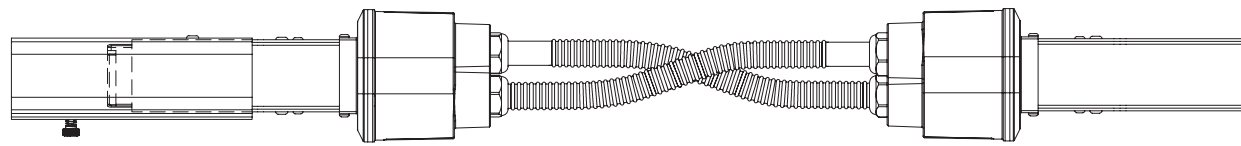
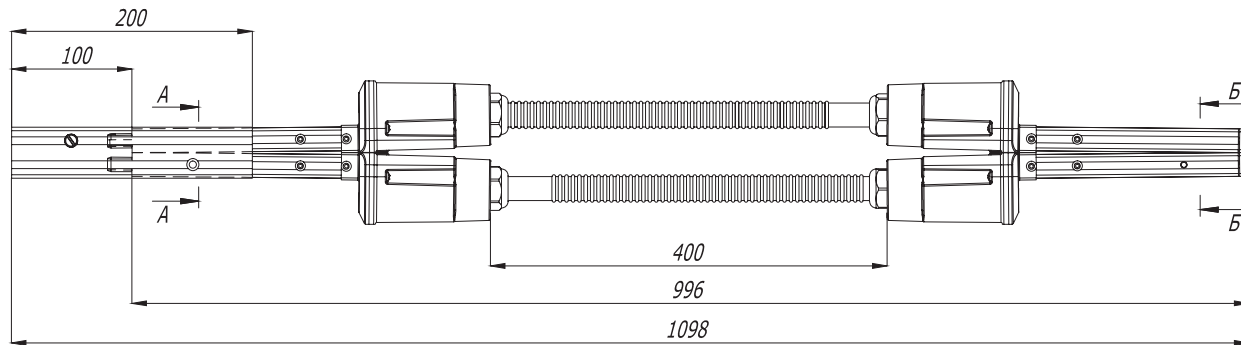
Типоразмеры и монтажные размеры
гибких поворотов одиночных и
двойных

Стадия	Лист	Листов
P	1	2



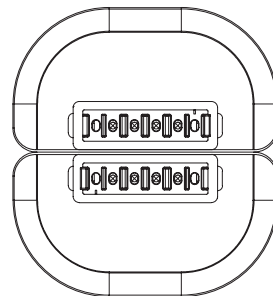
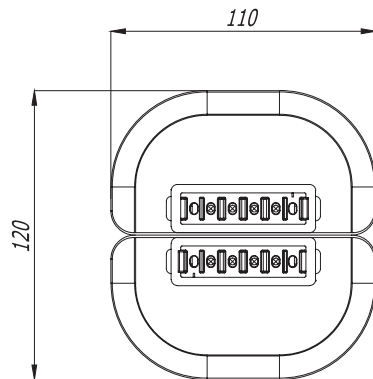
Взам. инв. №
Подпись и дата
Инв. № подл.

Двойной гибкий поворот (гибкое соединение)



A-A

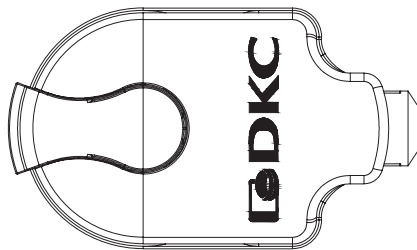
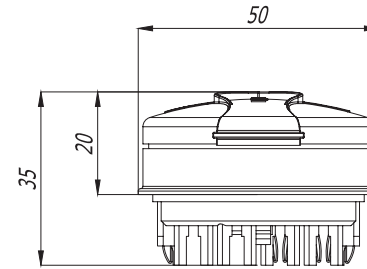
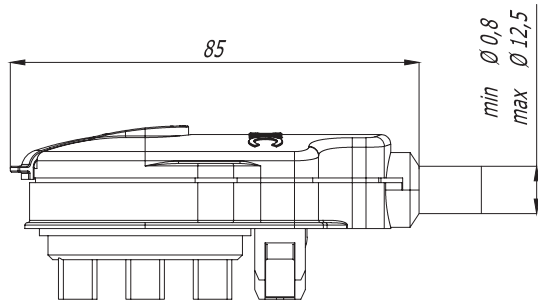
B-B



Наименование	И ном ., А	Кол -во проводников	Полярность шинпровода	Код				
Гибкий поворот одиночный	25	2P+2P	2*(L3+N) + PE (корпус)	LTC25FFLXJAA000				
	25	4P+4P	2*(L3+L2+L1+N) + PE (корпус)					
	25	4P+2P	(L3+L2+L1+N) + (L3+N) + PE (корпус)					
	25	6P+6P	2*(L5+L4+L3+L2+L1+N) + PE (корпус)	LTC25MFLXJAA000				
	40	2P+2P	2*(L3+N) + PE (корпус)	LTC40FFLXJAA000				
	40	4P+4P	2*(L3+L2+L1+N) + PE (корпус)					
	40	4P+2P	(L3+L2+L1+N) + (L3+N) + PE (корпус)					
40	6P+6P	2*(L5+L4+L3+L2+L1+N) + PE (корпус)						
Изм.	Кол.уч.	Лист	№ докум.	Подпись	Дата	DKC-LT-2016.08		Лист
								2

Инь. № подл.
Подпись и дата
Взам. инв. №

Отводной блок с фиксированной полярностью



Инв. № подл.	Подпись и дата	Взам. инв. №

Изм.	Коп. уч.	Лист	№ док.	Подпись	Дата
Разраб.	Бедненко И.Л.				09.16
Пров.	Чередищенко Т.А.				09.16
Н. контр.					
Утвердил	Дядичко А.В.				09.16

DKC-LT-2016.09

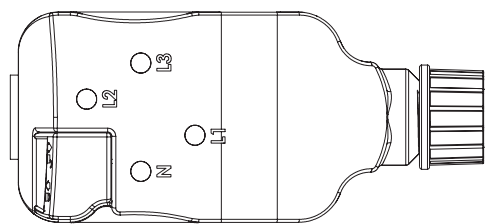
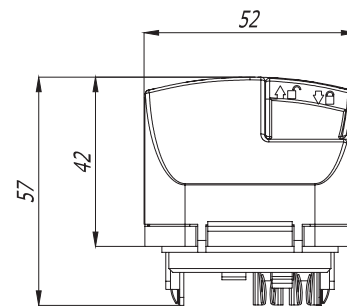
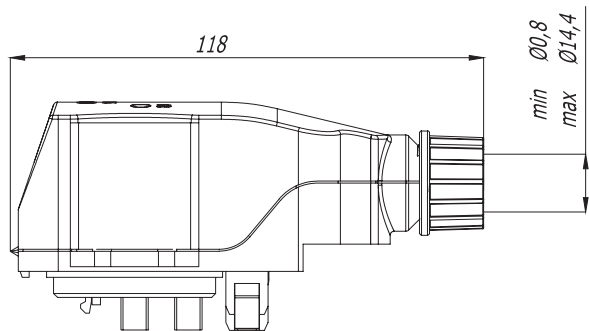
Типоразмеры и монтажные размеры
отводного блока

Стадия	Лист	Листов
Р	1	2



Формат А3

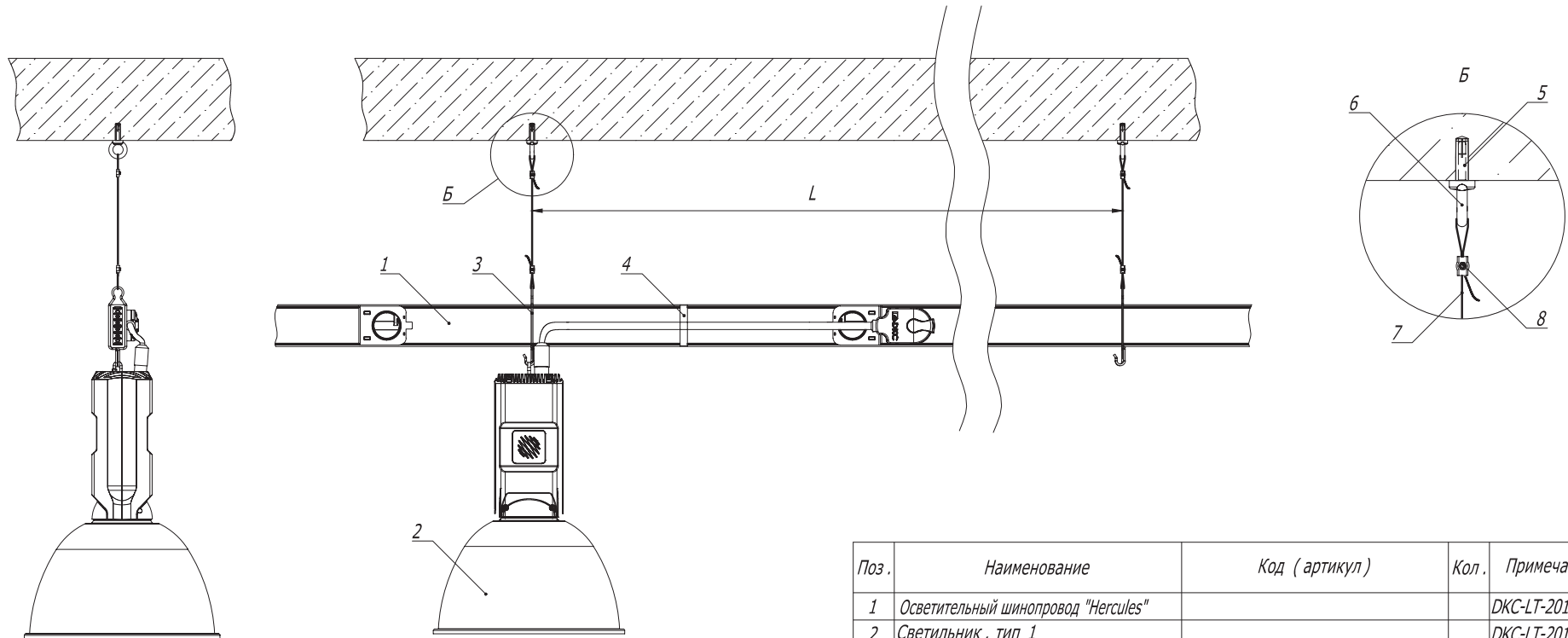
Отводной блок с выбором фазы



Инь. № подл.	Подпись и дата	Взам. инв. №

Изм.	Лист	№ докум.	Подпись	Дата

DKC-LT-2016.09



Поз.	Наименование	Код (артикул)	Кол.	Примечание
1	Осветительный шинопровод "Hercules"			DKC-LT-2016.05
2	Светильник , тип 1			DKC-LT-2016.01
3	Держатель шинопровода для подвеса на трос или цепь	LTN70PFIU2AA000; LTN70QFIU2AA000	2	
4	Фиксатор кабеля на осветительном шинопроводе	LTN70PFIU7AA000; LTN70QFIU7AA000	1	
5	Анкер забивной, М 10	СМ 401040	2	
6	Рым -болт, М 10	СМ 610063	2	
7	Трос стальной, толщина 2 мм	СМ 625502		см. примечание
8	Соединитель для троса одинарный (Simplex), 2 мм	СМ 622002	4	

DKC-LT-2016.10

Изм.	Коп.уч.	Лист	№ докум.	Подпись	Дата
Разраб.			Бедненко И.Л.		09.16
Пров.			Чередищенко Г.А.		09.16
Н. контр.					
Утвердил			Дядичко А.В.		09.16

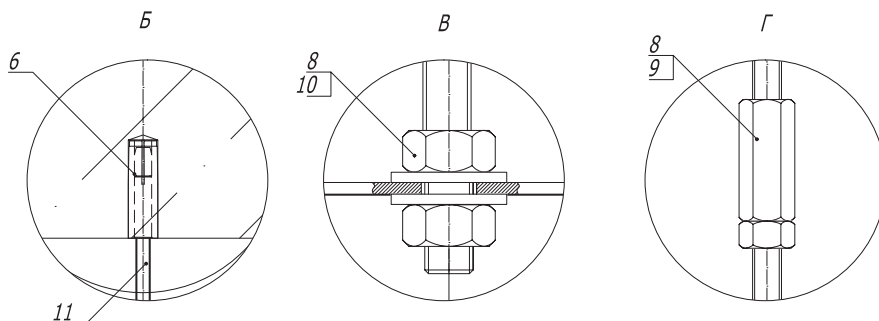
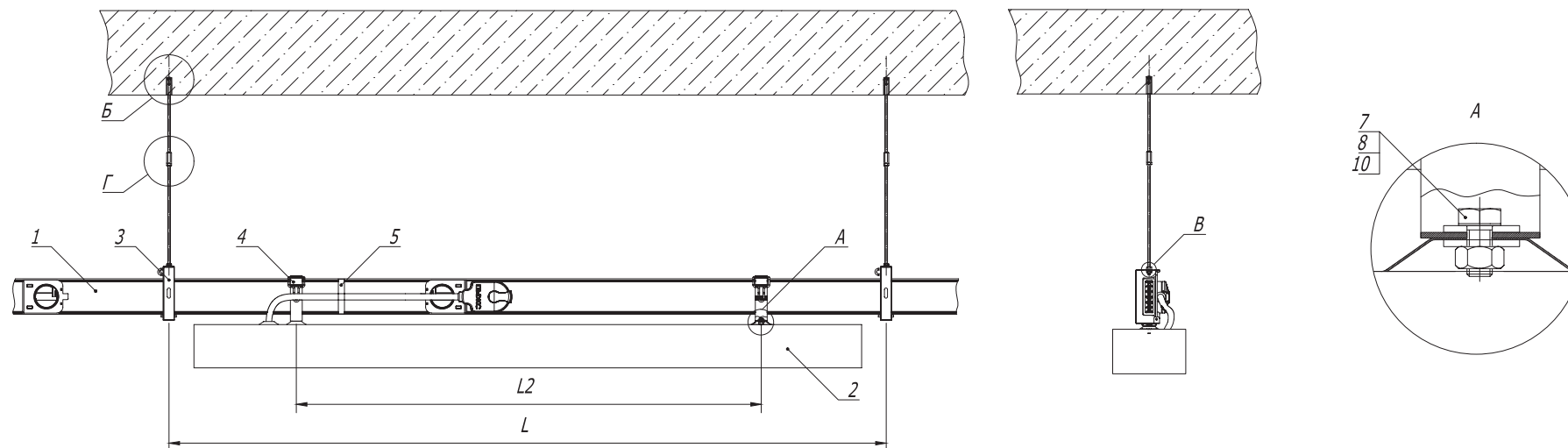
Подвес тросовый осветительного шинопровода к монолитным перекрытиям.
Крепление светильника типа 1.

Стадия	Лист	Листов
Р		1

Формат А3

Изм. № подл.	Подпись и дата	Взам. инв. №
--------------	----------------	--------------

- Длину троса выбирать с учетом высоты подвеса светильника .
- Шаг крепления подвесов L выбирается исходя из возможных нагрузок на шинопроводы в соответствии с графиками на листе DKC-LT-2016.06.



Поз.	Наименование	Код (артикул)	Кол.	Примечание
1	Осветительный шинопровод "Hercules"			DKC-LT-2016.05
2	Светильник , тип 2			DKC-LT-2016.02
3	Универсальный держатель осветительного шинопровода	L7N70PF1U3AA000; L7N70QF1U3AA000	2	
4	Держатель осветительного шинопровода	L7N70PF1U1AA000; L7N70QF1U1AA000	2	
5	Фиксатор кабеля на осветительном шинопроводе	L7N70PF1U7AA000; L7N70QF1U7AA000	1	
6	Анкер забивной , М 6	СМ 400625	2	
7	Болт с шестигранной головкой , М 6 х 12	СМ020612	2	
8	Гайка шестигранная , М 6	СМ110600	8	
9	Соединительная гайка , М 6 х 25	СМ 210625	2	
10	Шайба кузовная , М6	СМ120600	8	
11	Шпилька резьбовая , М 6 х 2000;1000	СМ 200601; СМ 200602	4	

DKC-LT-2016.11

1. Шаг крепления подвесов L выбирается исходя из возможных нагрузок на шинопроводы в соответствии с графиками на листе DKC-LT-2016.06.

2. Присоединительный размер L2 определяется в соответствии с типом и модификацией светильника (лист DKC-LT-2016.02).

Изм.	Кол.уч.	Лист	№докум.	Подпись	Дата
Разраб.				Бедненко И.Л.	09.16
Пров.				Чередищенко Г.А.	09.16
Н.контр.					
Утвердил				Дядичко А.В.	09.16

Подвес на шпильке осветительного шинопровода к монолитным перекрытиям.
Крепление светильника типа 2.

Стадия Р Лист 1 Листов 1

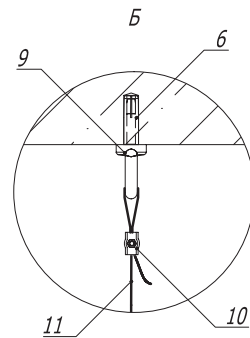
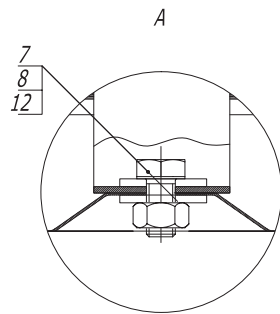
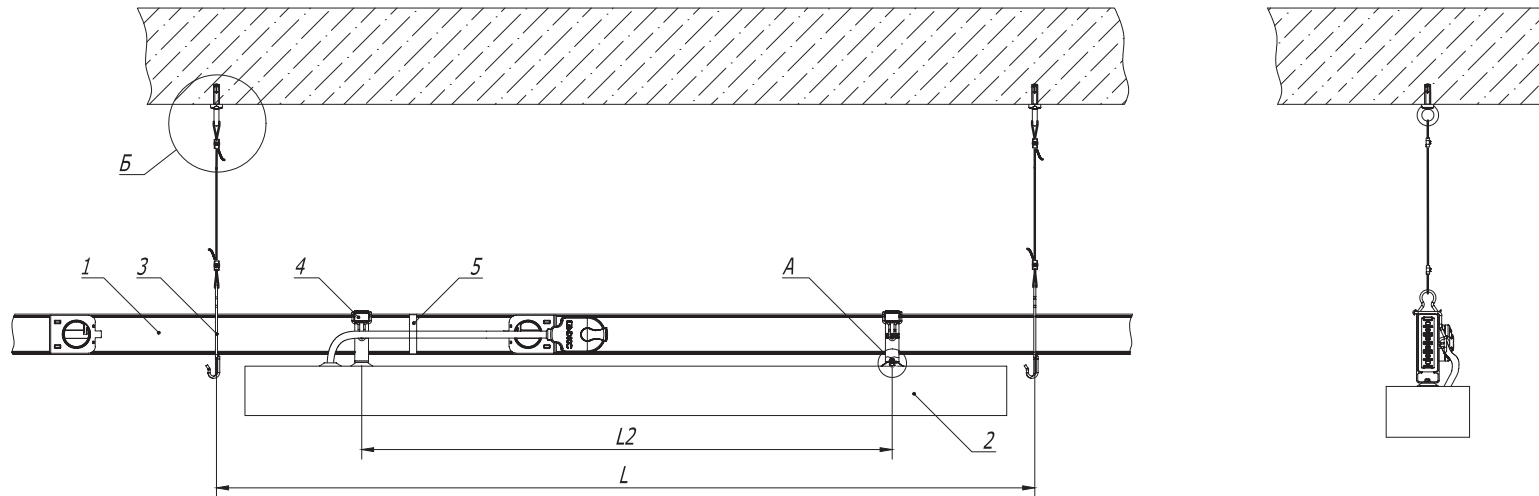
DKC Световые Технологии

Формат А3

Взам. инв. №


Подпись и дата

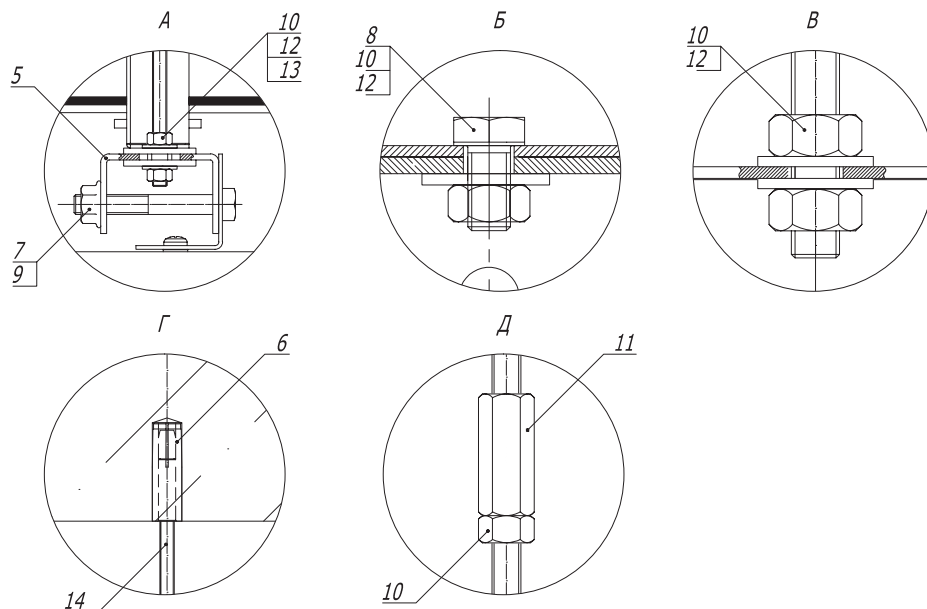
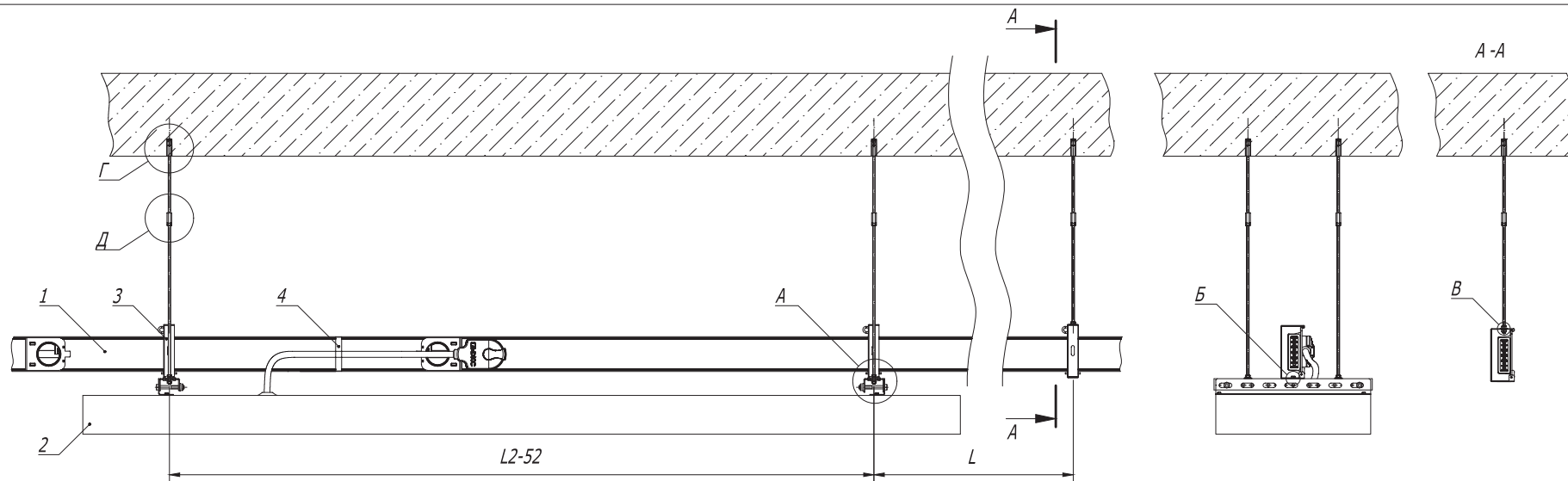
Инв. № подл.



1. Длину троса выбирать из длины подвеса.
2. Шаг крепления подвесов L выбирается исходя из возможных нагрузок на шинопроводы в соответствии с графиками на листе DKC-LT-2016.06.
3. Присоединительный размер $L2$ определяется в соответствии с типом и модификацией светильника (лист DKC-LT-2016.02).

Поз.	Наименование	Код (артикул)	Кол.	Примечание
1	Осветительный шинопровод "Hercules"			DKC-LT-2016.05
2	Светильник , тип 2			DKC-LT-2016.02
3	Держатель шинопровода для подвеса на трос или цепь	LTN70PFIU2AA000; LTN70QFIU2AA000	2	
4	Держатель шинопровода	LTN70PFIU1AA000; LTN70QFIU1AA000	2	
5	Фиксатор кабеля на осветительном шинопроводе	LTN70PFIU7AA000; LTN70QFIU7AA000	1	
6	Анкер забивной, M10	CM 401040	2	
7	Болт с шестигранной головкой, M6 x 12	CM020612	2	
8	Гайка шестигранная, M6	CM110600	2	
9	Рым -болт, M10	CM 610063	2	
10	Соединитель для троса одинарный (Simplex), 2 мм	CM 622002	4	
11	Трос стальной, толщина 2 мм	CM 625502		см. примечание
12	Шайба кузовная, M6	CM120600	4	

Изм.	Коп.уч.	Лист	№ док.	Подпись	Дата	DKC-LT-2016.12			
Разраб.	Бедненко И.Л.				09.16	Подвес тросовый осветительного шинопровода к монолитным перекрытиям. Крепление светильника типа 2.	Стадия	Лист	Листов
Пров.	Чередищенко Г.А.				09.16		Р		1
Н. контр.						 Световые Технологии			
Утвердил	Дядичко А.В.				09.16				



Поз.	Наименование	Код (артикул)	Кол.	Примечание
1	Осветительный шинопровод "Hercules"			DKC-LT-2016.05
2	Светильник , тип 3			DKC-LT-2016.03
3	Универсальный держатель шинопровода	L7N70PFIU3AA000; L7N70QFIU3AA000	2	
4	Фиксатор кабеля на шинопровode	L7N70PFIU7AA000; L7N70QFIU7AA000	1	
5	Профиль П-образный BPL-29	BPL2904, BPL2906	2	длина 400 или 600 мм
6	Анкер забивной , М6	СМ 400625	5	
7	Болт с шестигранной головкой , М8х70	СМ020870	4	
8	Болт с шестигранной головкой , М6 х 12	СМ020612	2	
9	Гайка шестигранная с насечкой , М8	СМ 100800	4	
10	Гайка шестигранная , М6	СМ110600	17	
11	Соединительная гайка , М6 х 25	СМ 210625	5	
12	Шайба кузовная , М6	СМ120600	12	
13	Шайба кузовная , М10	СМ121000	8	
14	Шпилька резьбовая , М 6 х 2000;1000	СМ 200601; СМ 200602	10	

Взам. инв. №
Подпись и дата
Инв. № подл.

1. Шаг крепления подвесов L выбирается исходя из возможных нагрузок на шинопроводы в соответствии с графиками на листе DKC-LT-2016.06.
2. Присоединительный размер L2 определяется в соответствии с типом и модификацией светильника (лист DKC-LT-2016.03).

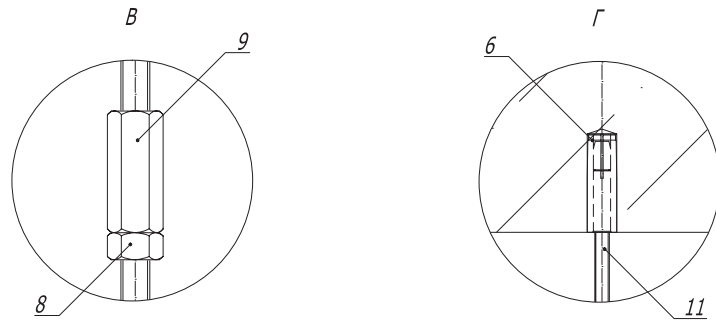
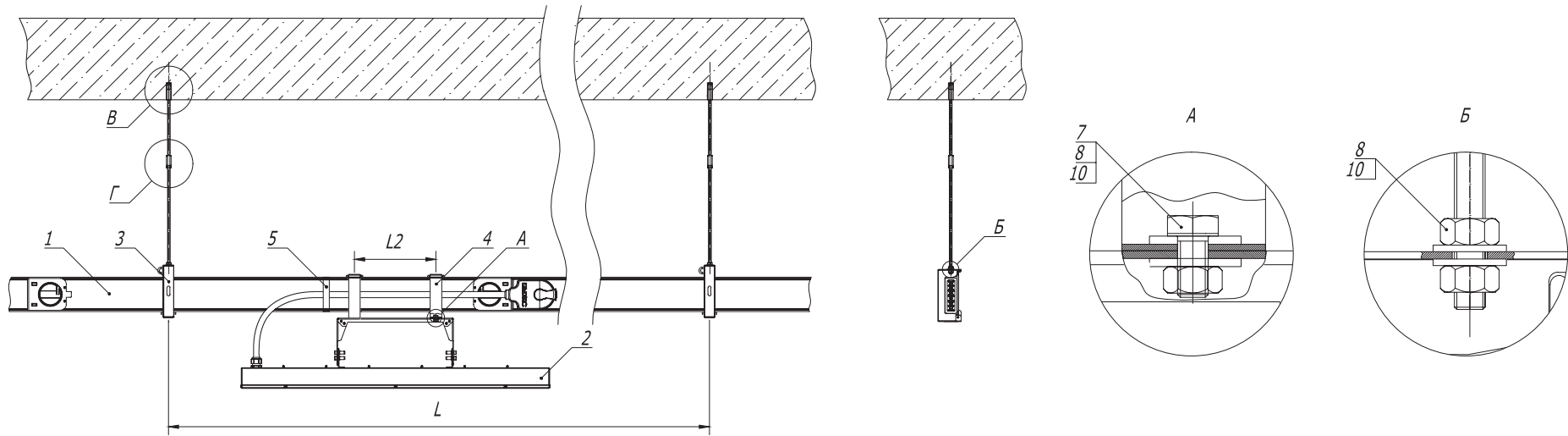
DKC-LT-2016.13

Изм.	Кол.уч.	Лист	№ док.	Подпись	Дата
Разраб.				Бедненко И.Л.	09.16
Пров.				Чередищенко Г.А.	09.16
Н. контр.					
Утвердил				Дядичко А.В.	09.16

Подвес на шпильках осветительного шинопровода к монолитным перекрытиям.
Крепление светильника типа 3.

Стадия	Лист	Листов
Р		1

DKC Световые Технологии



Поз.	Наименование	Код (артикул)	Кол.	Примечание
1	Осветительный шинопровод "Hercules"			DKC-LT-2016.05
2	Светильник , тип 4			DKC-LT-2016.04
3	Универсальный держатель осветительного шинопровода	LTN70PFIU3AA000; LTN70QFIU3AA000	2	
4	Держатель осветительного шинопровода	LTN70PFIU1AA000; LTN70QFIU1AA000	2	
5	Фиксатор кабеля на осветительном шинопроводе	LTN70PFIU7AA000; LTN70QFIU7AA000	1	
6	Анкер забивной, М6	CM 400625	2	
7	Болт с шестигранной головкой, М6 x 20	CM020620	2	
8	Гайка шестигранная, М6	CM110600	8	
9	Соединительная гайка, М6 x 25	CM 210625	2	
10	Шайба кузовная, М6	CM120600	8	
11	Шпилька резьбовая, М6 x 2000;1000	CM 200601; CM 200602	4	

DKC-LT-2016.14

Изм.	Кол.уч.	Лист	№ док.	Подпись	Дата
Разраб.		Бедненко И.Л.			09.16
Пров.		Чередищенко Г.А.			09.16
Н. контр.					
Утвердил		Дядичко А.В.			09.16

Подвес на шпильках осветительного шинопровода к монолитным перекрытиям.
Крепление светильника типа 4.

Стадия Р Лист 1 Листов 1

DKC Световые Технологии

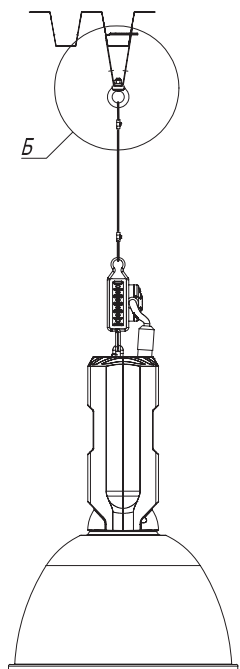
Формат А3

Взам. инв. №

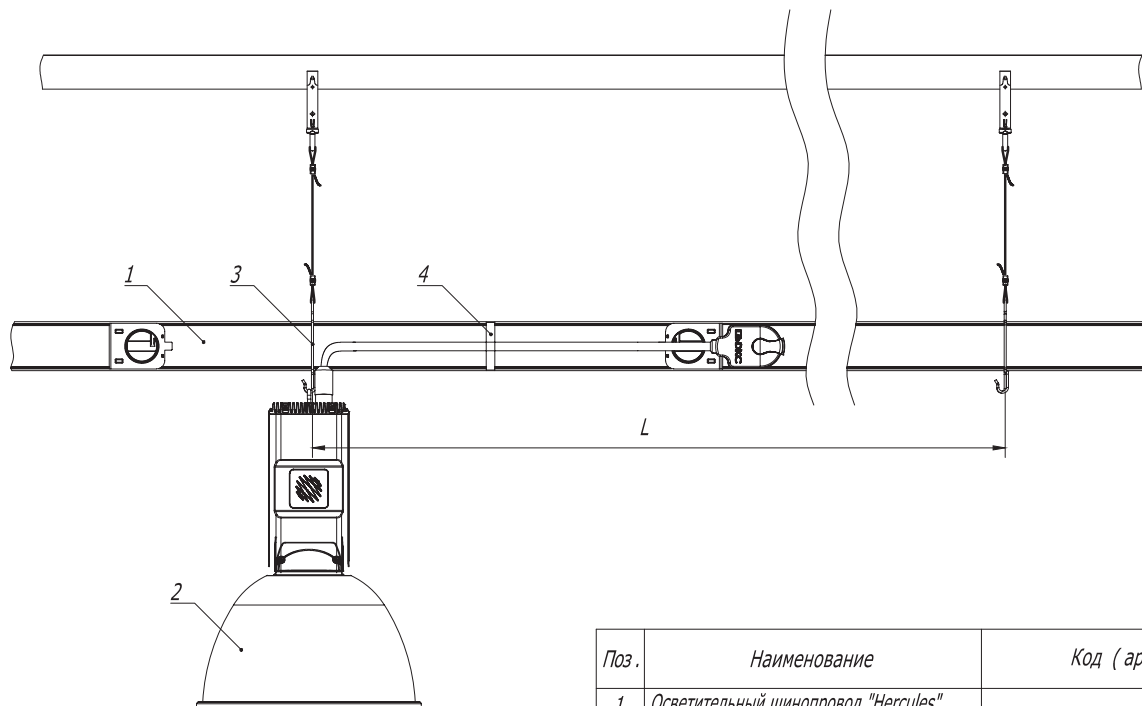
Подпись и дата

Инв. № подл.

- Шаг крепления подвесов L выбирается исходя из возможных нагрузок на шинопроводы в соответствии с графиками на листе DKC-LT-2016.06.
- Присоединительный размер $L2$ определяется в соответствии с типом и модификацией светильника (лист DKC-LT-2016.04).

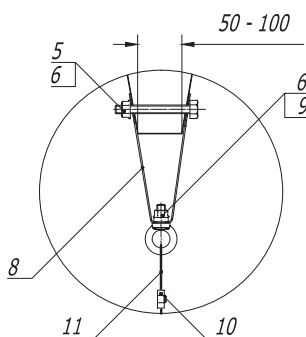
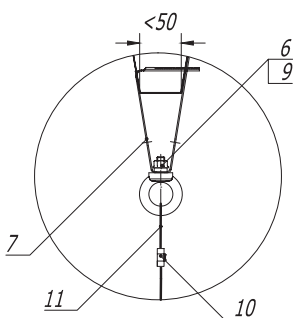


исполнение 1



Б

исполнение 2



1. Длину троса выбирать из длины подвеса .
2. Шаг крепления подвесов L выбирается исходя из возможных нагрузок на шинопроводы в соответствии с графиками на листе DKC-LT-2016.06.
3. Для каждого крепления в исполнении 2 необходимо дополнительно по 1 шт. поз. 5 и поз. 6.

Поз.	Наименование	Код (артикул)	Кол.	Примечание
1	Осветительный шинопровод "Hercules"			DKC-LT-2016.05
2	Светильник , тип 1			DKC-LT-2016.01
3	Держатель шинопровода для подвеса на трос или цепь	LTN70PFIU2AA000; LTN70QFIU2AA000	2	
4	Фиксатор кабеля на осветительном шинопроводе	LTN70PFIU7AA000; LTN70QFIU7AA000	1	
5	Болт с шестигранной головкой, M10 x 120	CM 081012	n	см. примечание
6	Гайка шестигранная с насечкой, M10	CM 101000	n+2	см. примечание
7	Крепление к профнастилу	CM 311000	2	исполнение 1
8	Крепление к профнастилу V-образное	CM 331000	n	исполнение 2
9	Рым -болт, M10	CM 610063	2	
10	Соединитель для троса одинарный (Simplex), 2 мм	CM 622002	4	
11	Трос стальной, толщина 2 мм	CM 625502		

DKC-LT-2016.15

Изм.	Кол.уч.	Лист	№ док.	Подпись	Дата
Разраб.		Бедненко И.Л.			09.16
Пров.		Чередищенко Г.А.			09.16
Н. контр.					
Утвердил		Дядичко А.В.			09.16

Подвес тросовый осветительного шинопровода к профнастилу.
Крепление светильника типа 1.

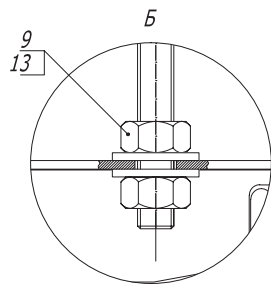
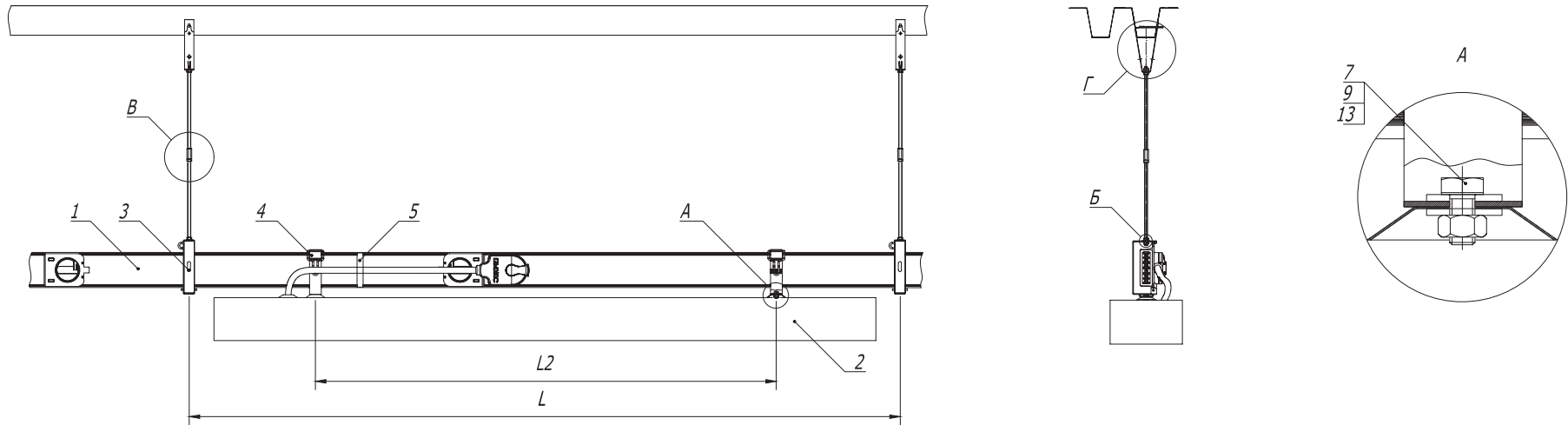
Стадия	Лист	Листов
Р		1



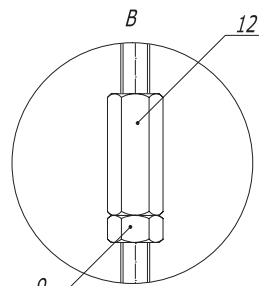
Взам. инв. №

Подпись и дата

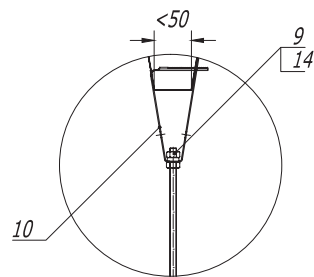
Инв. № подл.



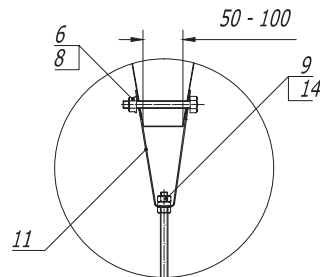
исполнение 1



исполнение 2



10



11

1. Шаг крепления подвесов L выбирается исходя из возможных нагрузок на шинопроводы в соответствии с графиками на листе DKC-LT-2016.06.

2. Присоединительный размер $L2$ определяется в соответствии с типом и модификацией светильника (лист DKC-LT-2016.02).

3. Для каждого крепления в исполнении 2 необходимо дополнительно по 1 шт. поз. 6 и поз. 8.

Поз.	Наименование	Код (артикул)	Кол.	Примечание
1	Осветительный шинопровод "Hercules"			DKC-LT-2016.05
2	Светильник, тип 2			DKC-LT-2016.02
3	Универсальный держатель осветительного шинопровода	LTN70PFIU34A000; LTN70QFIU34A000	2	
4	Держатель осветительного шинопровода	LTN70PFIU1AA000; LTN70QFIU1AA000	2	
5	Фиксатор кабеля на осветительном шинопроводе	LTN70PFIU7AA000; LTN70QFIU7AA000	1	
6	Болт с шестигранной головкой, M10 x 120	CM 081012	n	см. примечание
7	Болт с шестигранной головкой, M6 x 12	CM020612	2	
8	Гайка шестигранная с насечкой, M10	CM 101000	n	см. примечание
9	Гайка шестигранная, M6	CM 110600	12	
10	Крепление к профнастилу	CM 311000	2	исполнение 1
11	Крепление к профнастилу V-образное	CM 331000	n	исполнение 2
12	Соединительная гайка, M6 x 25	CM 210625	2	
13	Шайба кузовная, M6	CM120600	8	
14	Шпилька резьбовая, M6 x 2000;1000	CM 200601; CM 200602	4	

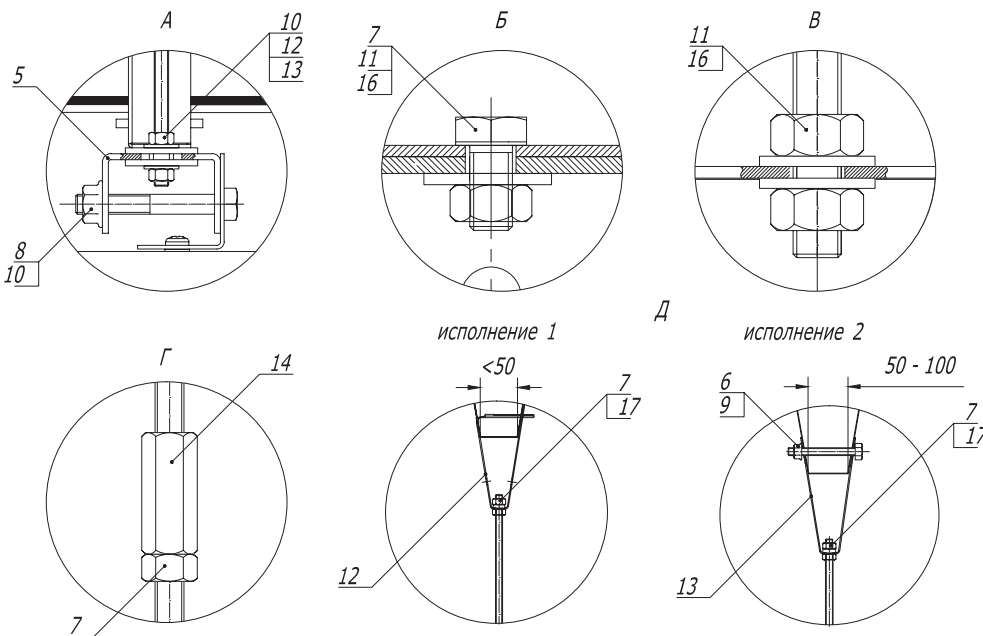
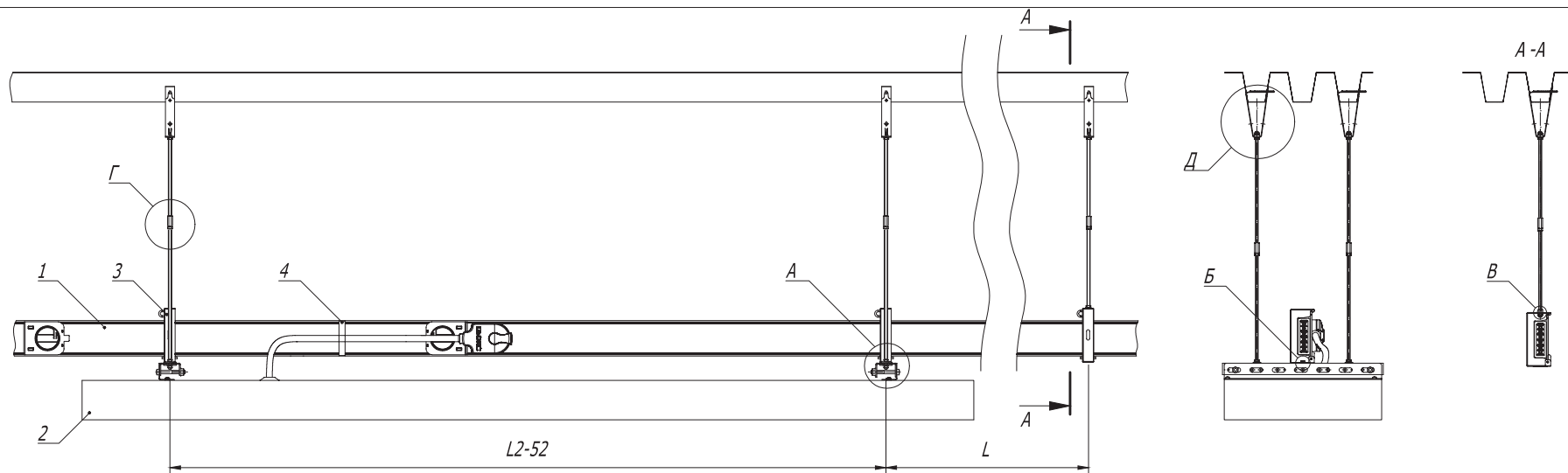
DKC-LT-2016.16

Изм.	Кол.уч.	Лист	№ док.	Подпись	Дата
Разраб.				Бедненко И.Л.	09.16
Пров.				Чердынченко Г.А.	09.16
Н. контр.					
Утвердил				Дядичко А.В.	09.16

Подвес на шпильке осветительного шинопровода к профнастилу.
Крепление светильника типа 2.

Стадия	Лист	Листов
Р		1





Поз.	Наименование	Код (артикул)	Кол.	Примечание
1	Осветительный шинопровод "Hercules"			DKC-LT-2016.05
2	Светильник , тип 3			DKC-LT-2016.03
3	Универсальный держатель шинопровода	LTN70PFIU3AA000; LTN70QFIU3AA000	2	
4	Фиксатор кабеля на шинопроводе	LTN70PFIU7AA000; LTN70QFIU7AA000	1	
5	Профиль П-образный BPL-29	BPL2904, BPL2906	2	длина 400 или 600 мм.
6	Болт с шестигранной головкой, М10 х 120	СМ 081012	п	см. примечание
7	Болт с шестигранной головкой, М6 х 12	СМ020612	2	
8	Болт с шестигранной головкой, М8 х 70	СМ020870	4	
9	Гайка шестигранная с насечкой, М10	СМ 101000	п	см. примечание
10	Гайка шестигранная с насечкой, М8	СМ 100800	4	
11	Гайка шестигранная, М6	СМ 110600	12	
12	Крепление к профнастилу	СМ 311000	2	исполнение 1
13	Крепление к профнастилу V-образное	СМ 331000	п	исполнение 2
14	Соединительная гайка, М6 х 25	СМ 210625	2	
15	Шайба кузовная, М10	СМ121000	8	
16	Шайба кузовная, М6	СМ120600	12	
17	Шпилька резьбовая, М6 х 2000;1000	СМ 200601; СМ 200602	10	

Взам. инв. №
Подпись и дата
Инв. № подл.

- Шаг крепления подвесов L выбирается исходя из возможных нагрузок на шинопроводы в соответствии с графиками на листе DKC-LT-2016.06.
- Присоединительный размер $L2$ определяется в соответствии с типом и модификацией светильника (лист DKC-LT-2016.03).
- Для каждого крепления в исполнении 2 необходимо дополнительно по 1 шт. поз. 6 и поз. 9.

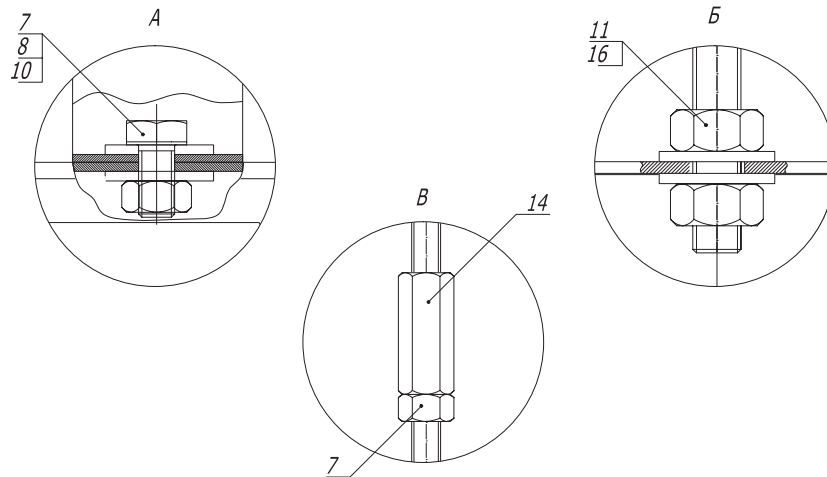
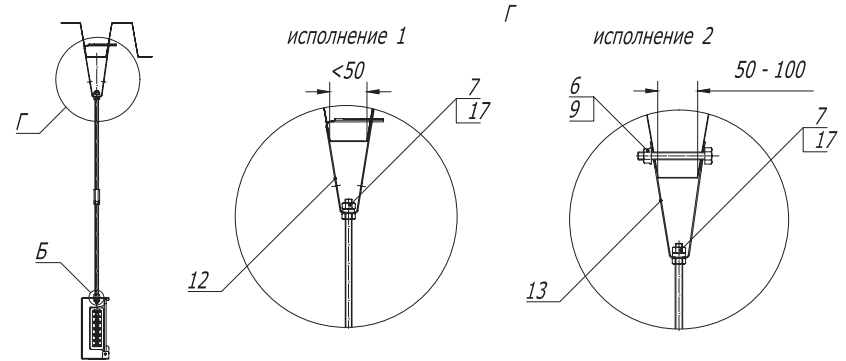
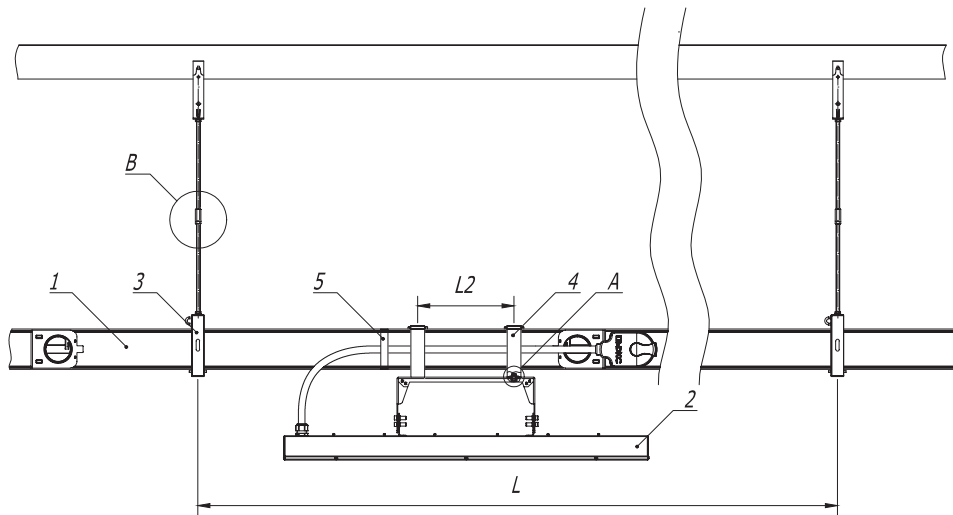
DKC-LT-2016.17

Изм. Кол.уч. Лист № док. Подпись Дата
 Разраб. Бедненко И.Л. 09.16
 Пров. Чередищенко Г.А. 09.16
 Н. контр.
 Утвердил Дядичко А.В. 09.16

Подвес на шпильках осветительного шинопровода к профнастилу. Крепление светильника типа 3.

Стадия	Лист	Листов
Р		1

DKC Световые Технологии



1. Шаг крепления подвесов L выбирается исходя из возможных нагрузок на шинопроводы в соответствии с графиками на листе DKC-LT-2016.06.

2. Присоединительный размер $L2$ определяется в соответствии с типом и модификацией светильника (лист DKC-LT-2016.04).

3. Для каждого крепления в исполнении 2 необходимо дополнительно по 1 шт. поз. 6 и поз. 9.

Поз.	Наименование	Код (артикул)	Кол.	Примечание
1	Осветительный шинопровод "Hercules"			DKC-LT-2016.05
2	Светильник , тип 4			DKC-LT-2016.04
3	Универсальный держатель шинопровода	LTN70PFIU3AA000; LTN70QFIU3AA000	2	
4	Универсальный держатель осветительного шинопровода	LTN70PFIU3AA000; LTN70QFIU3AA000	2	
5	Фиксатор кабеля на шинопроводе	LTN70PFIU7AA000; LTN70QFIU7AA000	1	
6	Болт с шестигранной головкой , M10 x 120	CM 081012	n	см. примечание
7	Болт с шестигранной головкой , M6 x 12	CM020612	2	
8	Гайка шестигранная с насечкой, M10	CM 101000	n	см. примечание
9	Гайка шестигранная, M6	CM 110600	12	
10	Крепление к профнастилу	CM 311000	2	исполнение 1
11	Крепление к профнастилу V-образное	CM 331000	n	исполнение 2
12	Соединительная гайка, M6 x 25	CM 210625	2	
13	Шайба кузовная, M6	CM120600	12	
14	Шпилька резьбовая, M6 x 2000;1000	CM 200601; CM 200602	10	

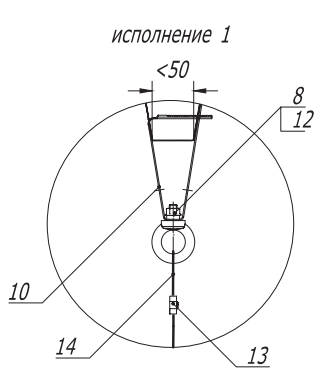
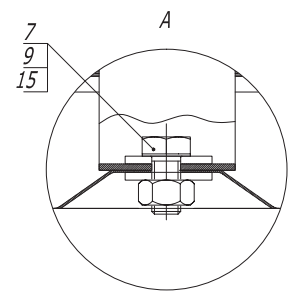
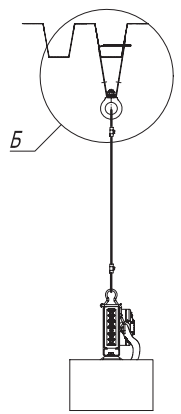
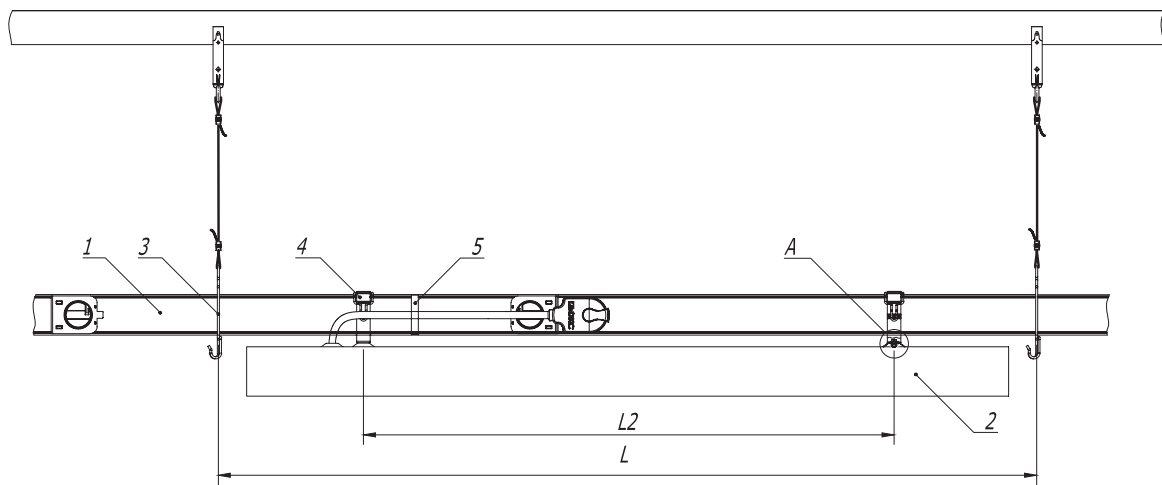
DKC-LT-2016.18

Изм.	Коп.уч.	Лист	№ докум.	Подпись	Дата
Разраб.				Бедненко И.Л.	09.16
Пров.				Чередищенко Г.А.	09.16
Н. контр.					
Утвердил				Дядичко А.В.	09.16

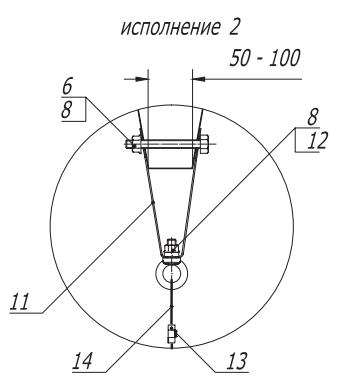
Подвес на шпильках осветительного шинопровода к профнастилу.
Крепление светильника типа 4.

Стадия	Лист	Листов
Р		1

Формат А3



Б



Поз.	Наименование	Код (артикул)	Кол.	Примечание
1	Осветительный шинопровод "Hercules"			DKC-LT-2016.05
2	Светильник , тип 2			DKC-LT-2016.02
3	Держатель шинопровода для подвеса на трос или цепь	LTN70PFIU2AA000; LTN70QFIU2AA000	2	
4	Держатель шинопровода	LTN70PFIU1AA000; LTN70QFIU1AA000	2	
5	Фиксатор кабеля на осветительном шинопроводе	LTN70PFIU7AA000; LTN70QFIU7AA000	1	
6	Болт с шестигранной головкой, М10 х 120	СМ 081012	п	см. примечание
7	Болт с шестигранной головкой, М6 х 12	СМ020612	2	
8	Гайка шестигранная с насечкой, М10	СМ 101000	2+п	см. примечание
9	Гайка шестигранная, М6	СМ 110600	2	
10	Крепление к профнастилу	СМ 311000	2	исполнение 1
11	Крепление к профнастилу V-образное	СМ 331000	п	исполнение 2
12	Рым -болт, М10	СМ 610063	2	
13	Соединитель для троса одинарный (Simplex), 2 мм	СМ 622002	4	
14	Трос стальной, толщина 2 мм	СМ 625502		см. примечание
15	Шайба кузовная, М6	СМ120600	4	

1. Длину троса выбирать из длины подвеса.
2. Шаг крепления подвесов L выбирается исходя из возможных нагрузок на шинопроводы в соответствии с графиками на листе DKC-LT-2016.06.
3. Присоединительный размер L2 определяется в соответствии с типом и модификацией светильника (лист DKC-LT-2016.02).
4. Для каждого крепления в исполнении 2 необходимо дополнительно по 1 шт. поз. 6 и поз. 8.

Изм. № инв. №
Подпись и дата
Изм. № инв. №

DKC-LT-2016.19

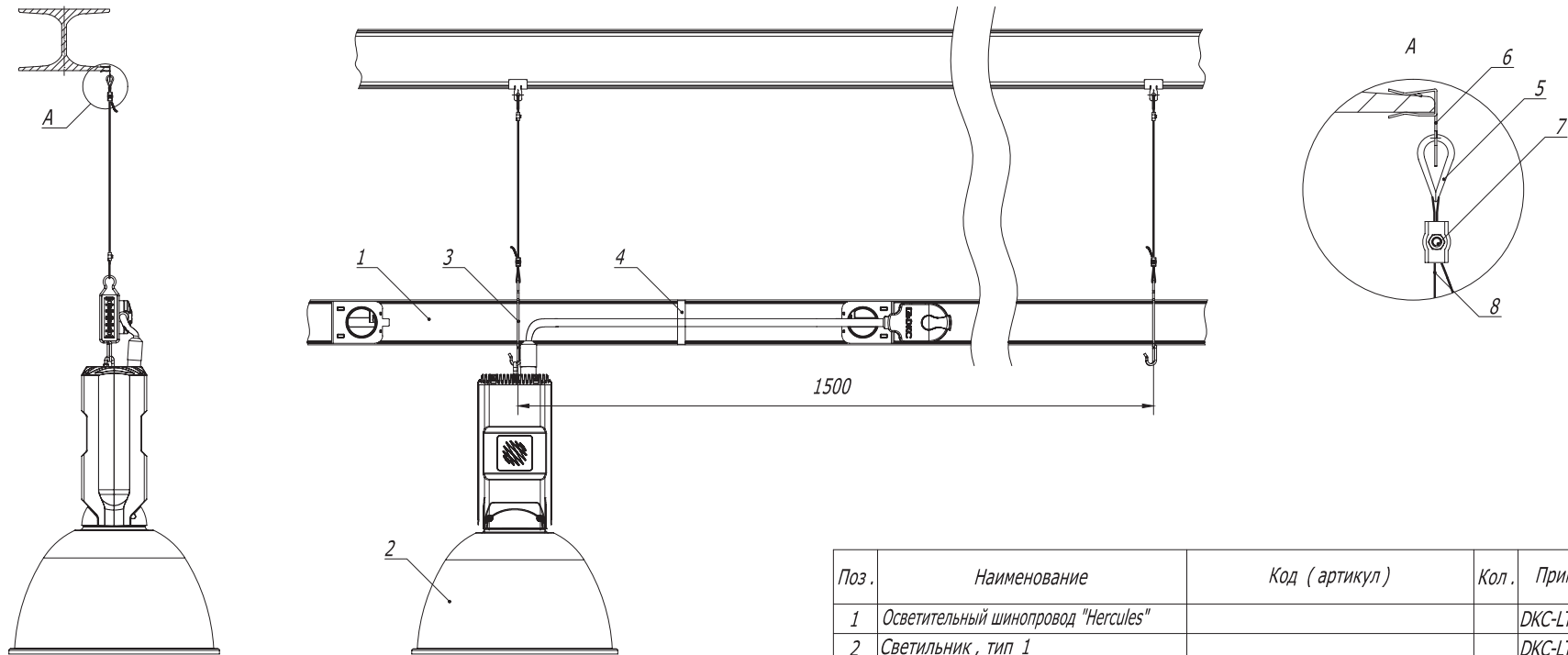
Изм.	Кол.уч.	Лист	№ док.	Подпись	Дата
Разраб.		Бедненко И.Л.			09.16
Пров.		Чередниченко Г.А.			09.16
Н. контр.					
Утвердил		Дядичко А.В.			09.16

Тросовый подвес осветительного шинопровода к профнастилу.
Крепление светильника типа 2.

Стадия	Лист	Листов
Р		1

DKC Световые Технологии

Формат А3



Поз.	Наименование	Код (артикул)	Кол.	Примечание
1	Осветительный шинопровод "Hercules"			DKC-LT-2016.05
2	Светильник , тип 1			DKC-LT-2016.01
3	Держатель шинопровода для подвеса на трос или цепь	L7N70PFIU2AA000; L7N70QFIU2AA000	2	
4	Фиксатор кабеля на осветительном шинопроводе	L7N70PFIU7AA000; L7N70QFIU7AA000	1	
5	Коуш стальной оцинкованный под трос D2-D3	CM 621003	2	
6	Крепеж для троса к швеллеру горизонтальный	CM 611003, CM 611008, CM 611014, CM 611020	2	код зависит от толщины швеллера
7	Соединитель для троса одинарный (Simplex), 2 мм	CM 622002	4	
8	Трос стальной , толщина 2 мм	CM 625502		см. примечание

DKC-LT-2016.20					
Изм.	Коп.уч.	Лист	№ док.	Подпись	Дата
Разраб.	Бедненко И.Л.				09.16
Пров.	Чередищенко Г.А.				09.16
Н. контр.					
Утвердил	Дядичко А.В.				09.16

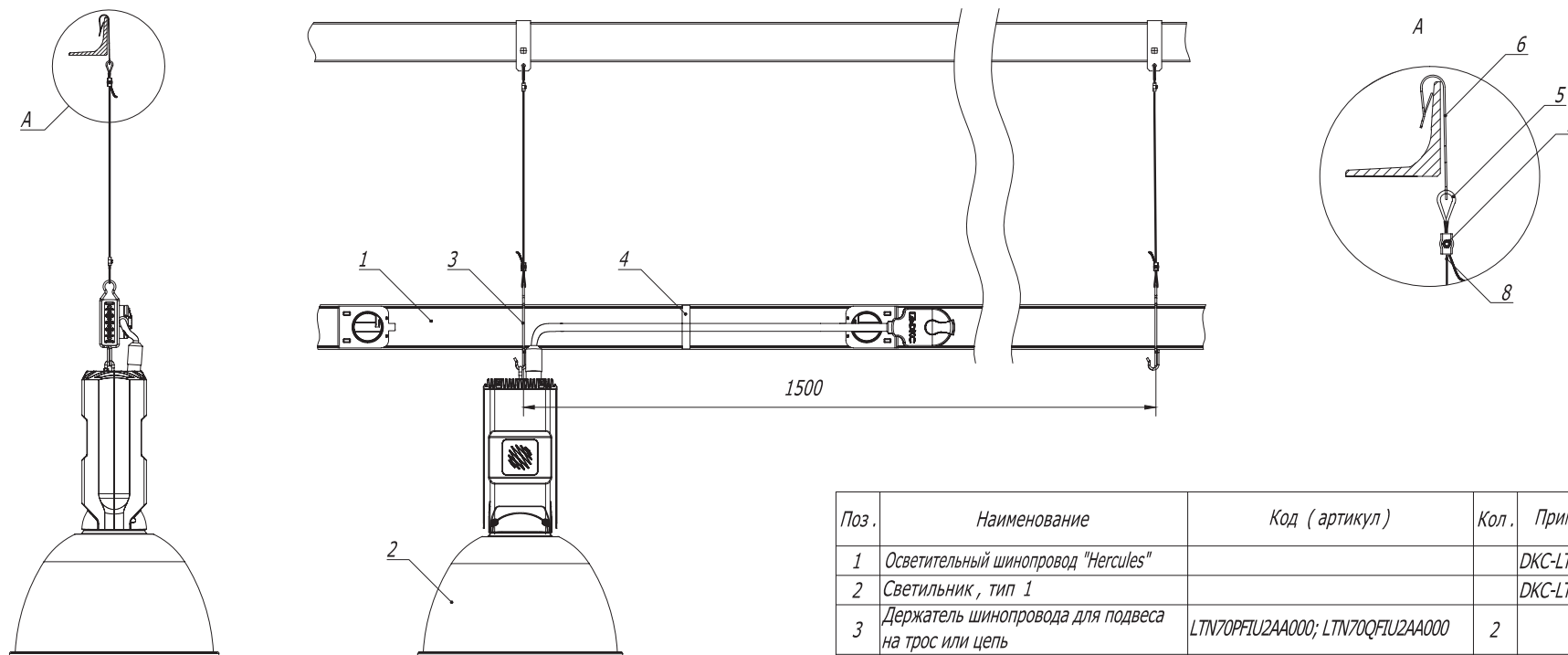
Стадия	Лист	Листов
Р		1

Подвес тросовый осветительного шинопровода к двутавру.
Крепление светильника типа 1.

DKC Световые Технологии

Инв. № подл.
Подпись и Дата
Взам. инв. №

1. Длину троса выбирать из длины подвеса.



Поз.	Наименование	Код (артикул)	Кол.	Примечание
1	Осветительный шинопровод "Hercules"			DKC-LT-2016.05
2	Светильник , тип 1			DKC-LT-2016.01
3	Держатель шинопровода для подвеса на трос или цепь	LTN70PFIU2AA000; LTN70QFIU2AA000	2	
4	Фиксатор кабеля на осветительном шинопроводе	LTN70PFIU7AA000; LTN70QFIU7AA000	1	
5	Коуш стальной оцинкованный под трос D2-D3	CM 621003	2	
6	Крепеж для троса к балке вертикальный	CM 612006, CM 612007*	2	код зависит от толщины швеллера
7	Соединитель для троса одинарный (Simplex), 2 мм	CM 622002	4	
8	Трос стальной, толщина 2 мм	CM 625502		см. примечание

DKC-LT-2016.21

Изм.	Кол.уч.	Лист	№ док.	Подпись	Дата
Разраб.		Бедненко И.Л.			09.16
Пров.		Чередищенко Г.А.			09.16
Н. контр.					
Утвердил		Дядичко А.В.			09.16

Подвес тросовый осветительного шинопровода к L-образному швеллеру. Крепление светильника типа 1.

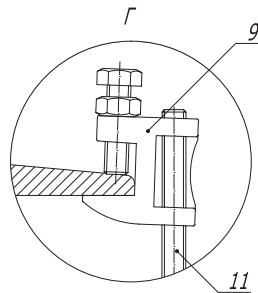
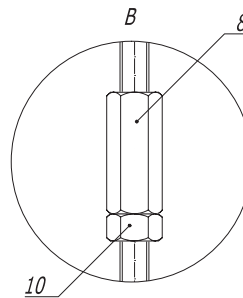
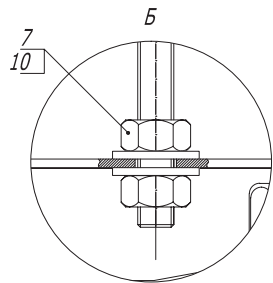
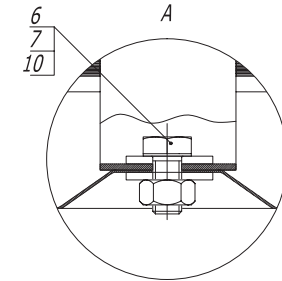
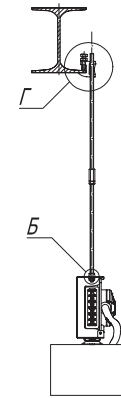
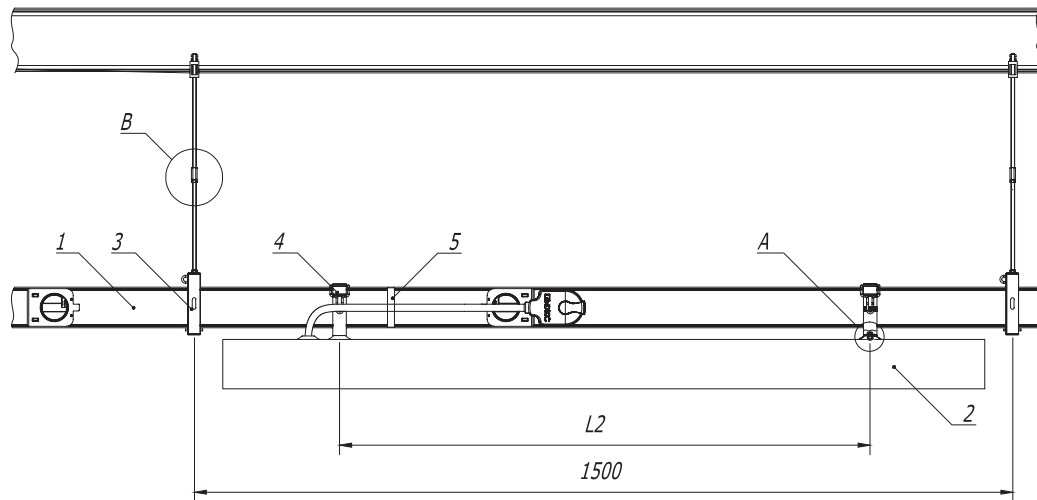
Стадия	Лист	Листов
Р		1

DKC Световые Технологии

Формат А3

Взам. инв. №
Подпись и дата
Инв. № подл.

1. Длину троса выбирать из длины подвеса.



Поз.	Наименование	Код (артикул)	Кол.	Примечание
1	Осветительный шинопровод "Hercules"			DKC-LT-2016.05
2	Светильник, тип 2			DKC-LT-2016.02
3	Универсальный держатель осветительного шинопровода	LTN70PFIU34A000; LTN70QFIU34A000	2	
4	Держатель осветительного шинопровода	LTN70PFIU1AA000; LTN70QFIU1AA000	2	
5	Фиксатор кабеля на осветительном шинопровode	LTN70PFIU7AA000; LTN70QFIU7AA000	1	
6	Болт с шестигранной головкой, М6 х 12	CM020612	2	
7	Гайка шестигранная, М6	CM 110600	8	
8	Соединительная гайка, М6 х 25	CM 210625	2	
9	Струбцина, М6	CM 300600	2	
10	Шайба кузовная, М6	CM120600	8	
11	Шпилька резьбовая, М6 х 2000; 1000	CM 200601; CM 200602	4	

DKC-LT-2016.22

Изм.	Коп.уч.	Лист	№ док.	Подпись	Дата
Разраб.		Бедненко И.Л.			09.16
Пров.		Чередищенко Г.А.			09.16
Н. контр.					
Утвердил		Дядичко А.В.			09.16

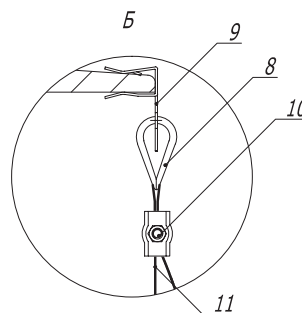
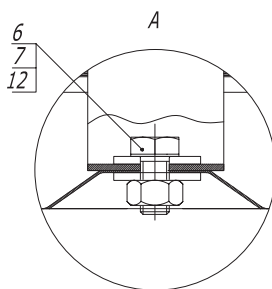
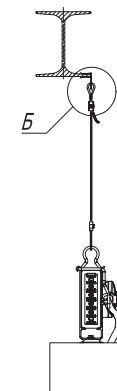
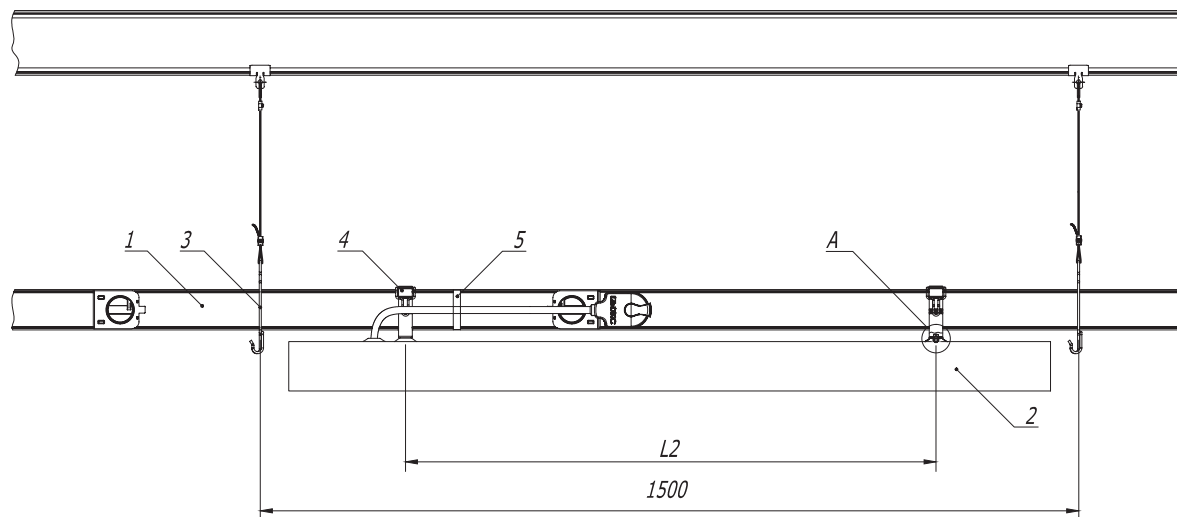
Подвес на шпильке осветительного шинопровода к двутавру.
Крепление светильника типа 2.

Стадия	Лист	Листов
Р		1

Формат А3

Изм. № подл. Подпись и дата Взам. инв. №

- Длину троса выбирать из длины подвеса.
- Присоединительный размер $L2$ определяется в соответствии с типом и модификацией светильника (лист DKC-LT-2016.02).



Поз.	Наименование	Код (артикул)	Кол.	Примечание
1	Осветительный шинопровод "Hercules"			DKC-LT-2016.05
2	Светильник , тип 2			DKC-LT-2016.02
3	Держатель шинопровода для подвеса на трос или цепь	LTN70PFIU2AA000; LTN70QFIU2AA000	2	
4	Держатель шинопровода	LTN70PFIU1AA000; LTN70QFIU1AA000	2	
5	Фиксатор кабеля на осветительном шинопроводе	LTN70PFIU7AA000; LTN70QFIU7AA000	1	
6	Болт с шестигранной головкой, М6 х 12	CM020612	2	
7	Гайка шестигранная, М6	CM110600	2	
8	Колш стальной оцинкованный под трос D2-D3	CM 621003	2	
9	Крепеж для троса к швеллеру горизонтальный	CM 611003, CM 611008, CM 611014, CM 611020*	2	*зависит от толщины швеллера
10	Соединитель для троса одинарный (Simplex), 2 мм	CM 622002	4	
11	Трос стальной , толщина 2 мм	CM 625502		см . примечание
12	Шайба кузовная, М6	CM120600	4	

DKC-LT-2016.23

Изм.	Кол.уч.	Лист	№ док.	Подпись	Дата
Разраб.				Бедненко И.Л.	09.16
Пров.				Чередищенко Г.А.	09.16
Н. контр.					
Утвердил				Дядичко А.В.	09.16

Тросовый подвес осветительного шинопровода к двутавру .
Крепление светильника типа 2.

Стадия	Лист	Листов
Р		1

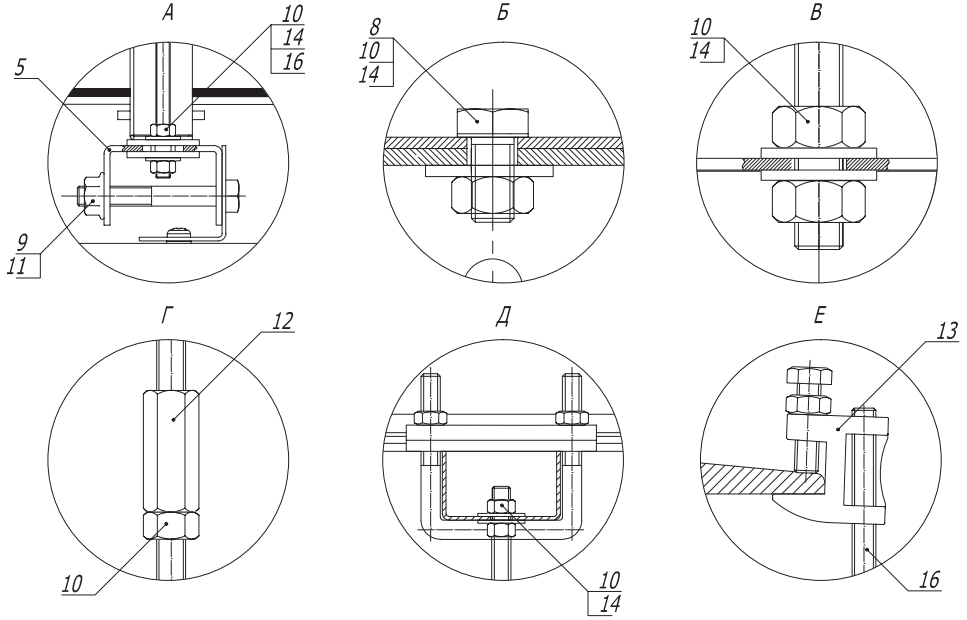
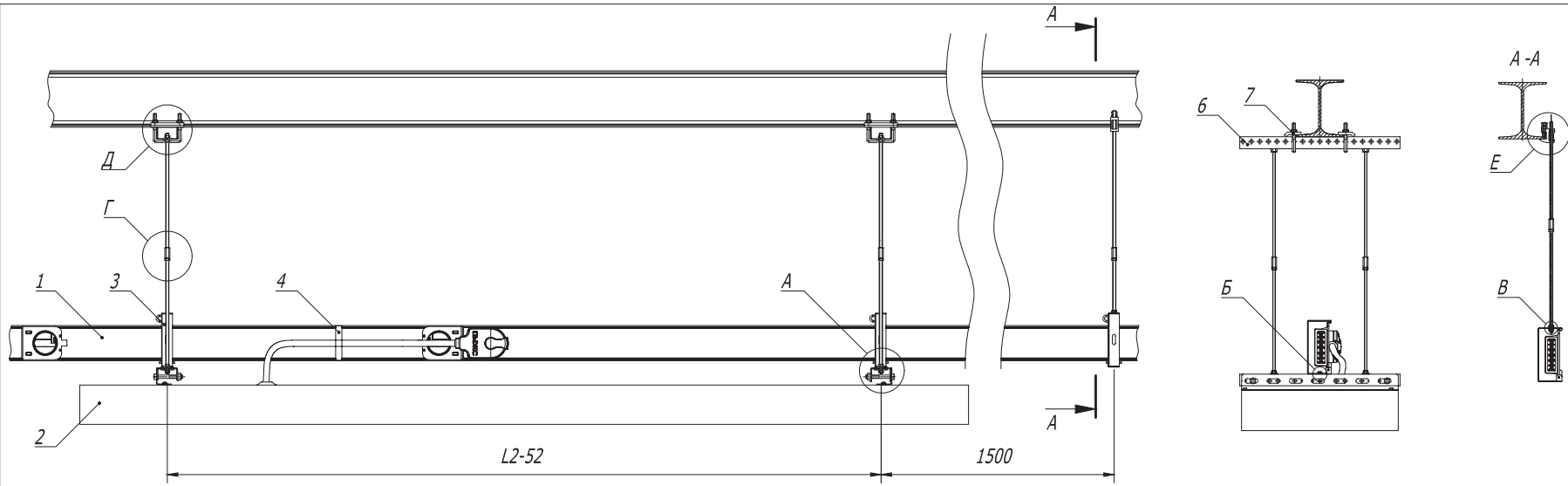
Формат А3

Взам. инв. №

Подпись и дата

Инв. № подл.

- Длину троса выбирать из длины подвеса .
- Присоединительный размер $L2$ определяется в соответствии с типом и модификацией светильника (лист DKC-LT-2016.02).



Поз.	Наименование	Код (артикул)	Кол.	Примечание
1	Осветительный шинопровод "Hercules"			DKC-LT-2016.05
2	Светильник , тип 3			DKC-LT-2016.03
3	Универсальный держатель шинопровода	LTN70PFIU3AA000; LTN70QFIU3AA000	2	
4	Фиксатор кабеля на шинопроводе	LTN70PFIU7AA000; LTN70QFIU7AA000	1	
5	Профиль П-образный BPL-29	BPL2904, BPL2906	2	длина 400 или 600 мм
6	Профиль С-образный BPL-41	BPL4104, BPL4106	2	длина 400 или 600 мм
7	Крепеж к металлическим балкам	VMH1010HDZ	4	
8	Болт с шестигранной головкой, М6 х 12	CM020612	2	
9	Болт с шестигранной головкой, М8 х 70	CM020870	4	
10	Гайка шестигранная, М6	CM110600	25	
11	Гайка шестигранная с насечкой, М8	CM 100800	4	
12	Соединительная гайка, М6 х 25	CM 210625	5	
13	Струбцина, М6	CM 300600	1	
14	Шайба кузовная, М6	CM120600	18	
15	Шайба кузовная, М10	CM121000	8	
16	Шпилька резьбовая, М6 х 2000;1000	CM 200601; CM 200602	10	

DKC-LT-2016.24

Изм.	Кол.уч.	Лист	№ док.	Подпись	Дата
Разраб.		Бедненко И.Л.			09.16
Пров.		Черемниченко Г.А.			09.16
Н. контр.					
Утвердил		Дядичко А.В.			09.16

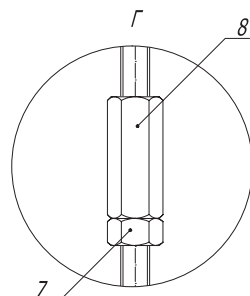
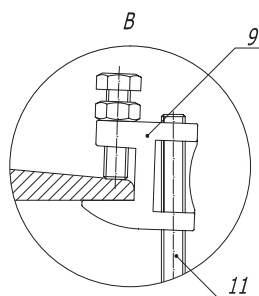
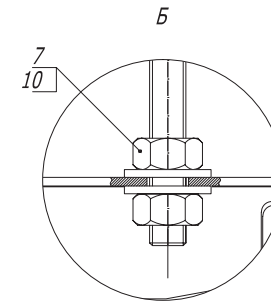
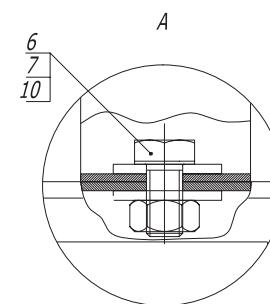
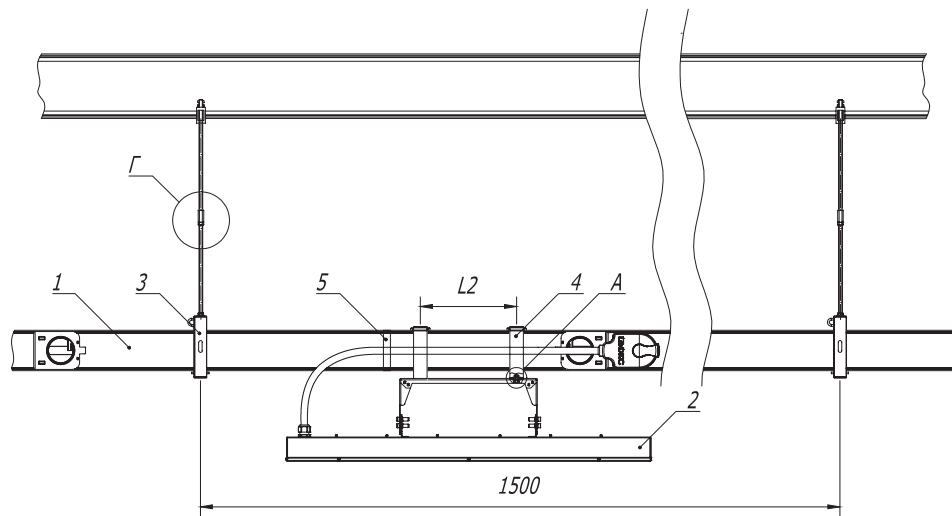
Подвес на шпильках осветительного шинопровода к двутавру.
Крепление светильника типа 3.

Стадия	Лист	Листов
Р		1

DKC Световые Технологии

1. Присоединительный размер L2 определяется в соответствии с типом и модификацией светильника (лист DKC-LT-2016.03).

Взам. инв. №
Подпись и дата
Инв. № подл.



Поз.	Наименование	Код (артикул)	Кол.	Примечание
1	Осветительный шинопровод "Hercules"			DKC-LT-2016.05
2	Светильник , тип 4			DKC-LT-2016.04
3	Универсальный держатель осветительного шинопровода	LTN70PFIU3AA000; LTN70QFIU3AA000	2	
4	Держатель осветительного шинопровода	LTN70PFIU1AA000; LTN70QFIU1AA000	2	
5	Фиксатор кабеля на осветительном шинопроводе	LTN70PFIU7AA000; LTN70QFIU7AA000	1	
6	Болт с шестигранной головкой, М6 x 20	CM020620	2	
7	Гайка шестигранная, М6	CM110600	6	
8	Соединительная гайка, М6 x 25	CM 210625	2	
9	Струбина, М6	CM 300600	2	
10	Шайба кузовная, М6	CM120600	8	
11	Шпилька резьбовая, М6 x 2000;1000	CM 200601; CM 200602	4	

DKC-LT-2016.25

Изм.	Кол.уч.	Лист	№ док.	Подпись	Дата
Разраб.		Бедненко И.Л.			09.16
Пров.		Чередищенко Г.А.			09.16
Н. контр.					
Утвердил		Дядичко А.В.			09.16

Подвес на шпильках осветительного шинопровода к двутавру .
Крепление светильника типа 4.

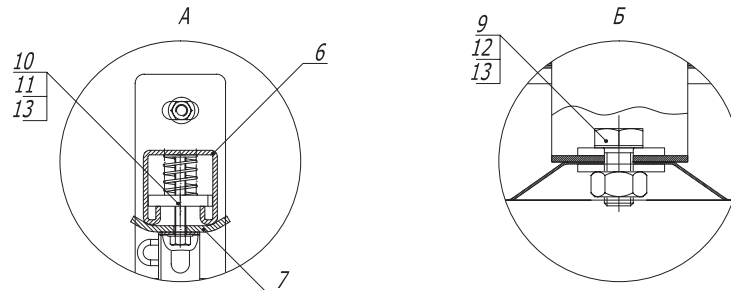
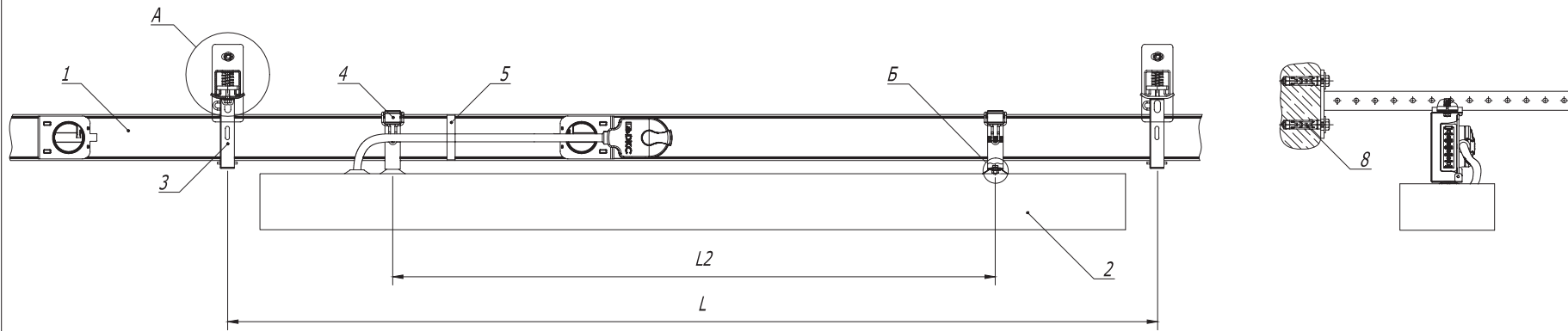
Стадия	Лист	Листов
Р		1



Формат А3

Взам. инв. №
Подпись и дата
Инв. № подл.

1. Присоединительный размер L2 определяется в соответствии с типом и модификацией светильника (лист DKC-LT-2016.04).



Поз.	Наименование	Код (артикул)	Кол.	Примечание
1	Осветительный шинопровод "Hercules"			DKC-LT-2016.05
2	Светильник , тип 2			DKC-LT-2016.02
3	Универсальный держатель осветительного шинопровода	LTN70PFIU3AA000; LTN70QFIU3AA000	2	
4	Держатель осветительного шинопровода	LTN70PFIU1AA000; LTN70QFIU1AA000	2	
5	Фиксатор кабеля на шинопровode	LTN70PFIU7AA000; LTN70QFIU7AA000	1	
6	Консоль ВВР-41 (одиночная, 41 x 41)	ВВР4140	2	
7	Пластина опорная для С-образных профилей	ВМН4141	2	
8	Анкер стандартный с болтом , М10	СМ431060	4	
9	Болт с шестигранной головкой , М6 x 12	СМ020612	2	
10	Болт с шестигранной головкой , М6 x 45	СМ 080645	2	
11	Гайка с пружиной для подвешивания профиля , М6	СМ150600	2	
12	Гайка шестигранная , М6	СМ 110600	2	
13	Шайба кузовная , М6	СМ120600	6	

DKC-LT-2016.26

Изм.	Коп.уч.	Лист	№ док.	Подпись	Дата
Разраб.		Бедненко И.Л.			09.16
Пров.		Чередищенко Г.А.			09.16
Н. контр.					
Утвердил		Дядичко А.В.			09.16

Консольный подвес осветительного шинопровода к стене.
Крепление светильника типа 2.

Стадия	Лист	Листов
Р		1



Формат А3

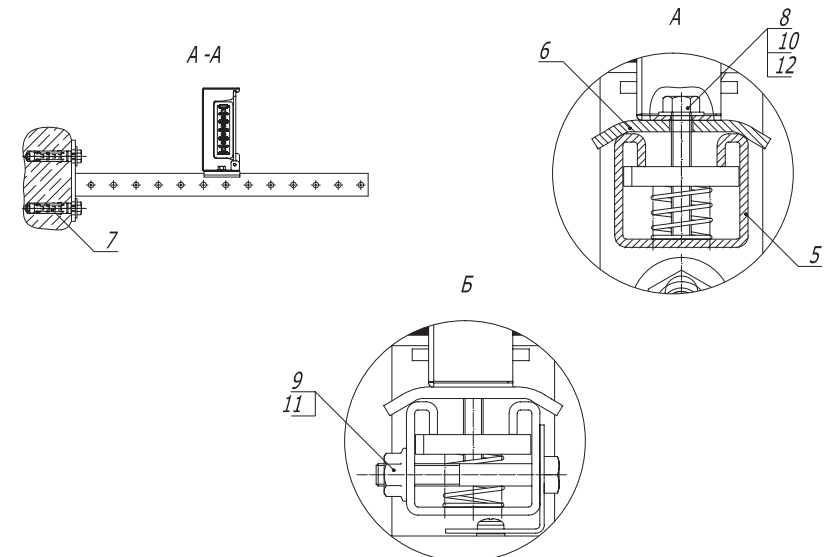
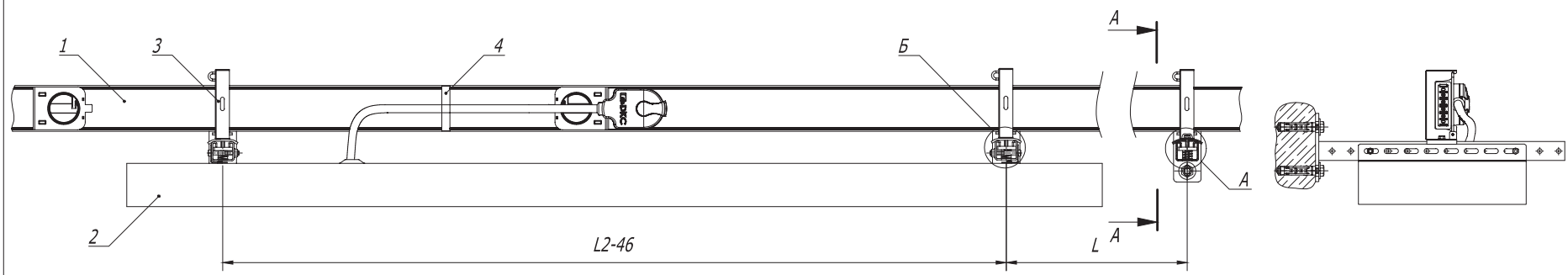
Взам. инв. №

Подпись и дата

Инв. № подл.

1. Шаг крепления подвесов L выбирается исходя из возможных нагрузок на шинопроводы в соответствии с графиками на листе DKC-LT-2016.06.

2. Присоединительный размер L2 определяется в соответствии с типом и модификацией светильника (лист DKC-LT-2016.02).



Поз.	Наименование	Код (артикул)	Кол.	Примечание
1	Осветительный шинопровод "Hercules"			DKC-LT-2016.05
2	Светильник, тип 3			DKC-LT-2016.03
3	Универсальный держатель осветительного шинопровода	L7N70PFU3AA000; L7N70QFU3AA000	3	
4	Фиксатор кабеля на шинопроводе	L7N70PFU7AA000; L7N70QFU7AA000	1	
5	Консоль ВВР-41 (одиночная, 41 x 41)	ВВР4140	3	
6	Пластина опорная для С-образных профилей	ВМН4141	3	
7	Анкер стандартный с болтом, М10	СМ431060	6	
8	Болт с шестигранной головкой, М6 x 45	СМ 080645	3	
9	Болт с шестигранной головкой, М8 x 70	СМ020870	4	
10	Гайка с пружиной для подвешивания профиля, М6	СМ150600	3	
11	Гайка с насечкой, М8	СМ 100800	4	
12	Шайба кузовная, М6	СМ120600	3	

DKC-LT-2016.27

- Шаг крепления подвесов L выбирается исходя из возможных нагрузок на шинопроводы в соответствии с графиками на листе DKC-LT-2016.06.
- Присоединительный размер L2 определяется в соответствии с типом и модификацией светильника (лист DKC-LT-2016.03).

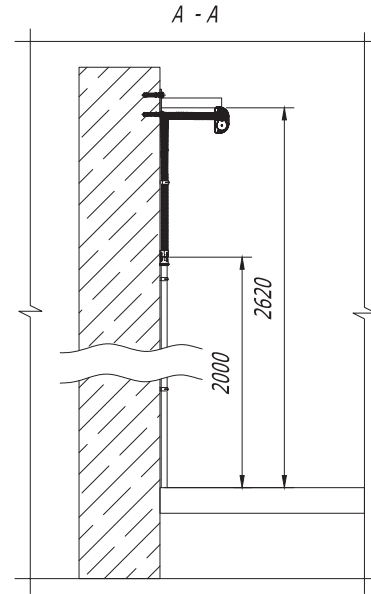
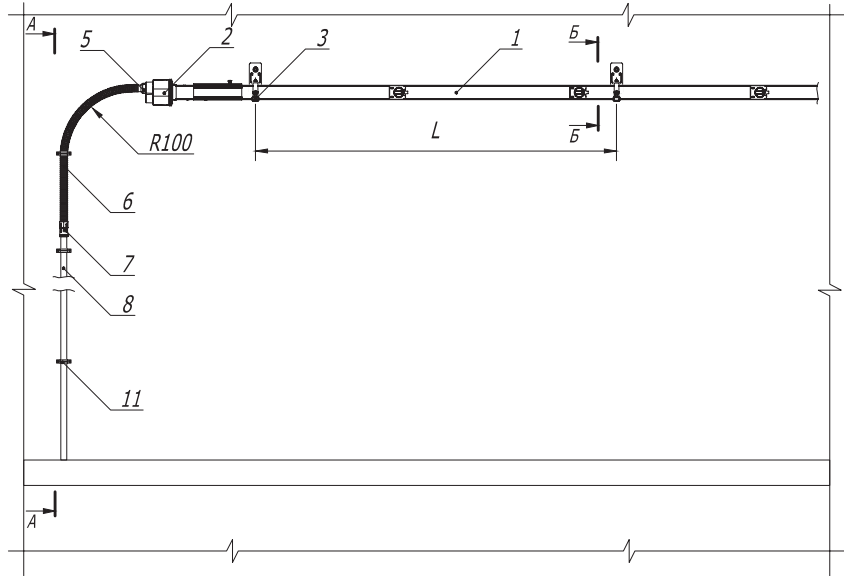
Изм.	Кол.уч.	Лист	№ док.	Подпись	Дата
Разраб.		Бедненко И.Л.			09.16
Пров.		Чередищенко Г.А.			09.16
Н. контр.					
Утвердил		Дядичко А.В.			09.16

Консольный подвес осветительного шинопровода к стене.
Крепление светильника типа 3.

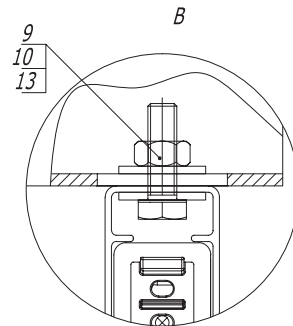
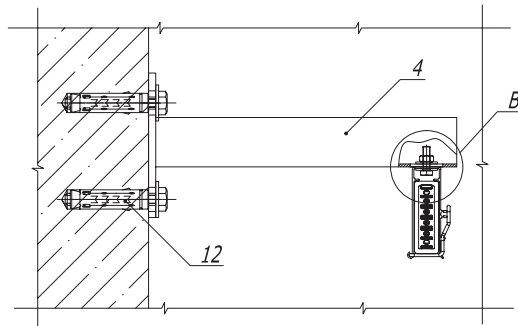
Стадия	Лист	Листов
Р		1

DKC Световые Технологии

Взам. инв. №
Подпись и дата
Инв. № подл.



Б - Б



Поз.	Наименование	Код (артикул)	Кол.	Примечание
1	Осветительный шинопровод "Hercules"			DKC-LT-2016.05
2	Питающий элемент (фидер)			DKC-LT-2016.06
3	Держатель шинопровода с защелкой	LTN70PF1U1AA000; LTN70QF1U1AA000	2	
4	Консоль ВВР-41, ВВР-21	ВВР4120...ВВР4160, ВВР2120...ВВР4160	2	
5	Переходник армированная труба-коробка, 32 мм	55132	1	
6	Труба гибкая армированная, 32 мм	57032		см. примечан.
7	Переходник армированная труба - жесткая труба, IP67, Ø32 мм	55232	1	
8	Труба ПВХ жёсткая гладкая, 32 мм, тяжёлая, 2 м	62532	2	
9	Болт шестигранной головкой, М6х20	СМ020620	2	
10	Гайка шестигранная, М6	СМ110600	2	
11	Держатель оцинкованный двусторонний, 32 мм	53359		см. примечан.
12	Стандартный анкер с болтом, М10 х 60	СМ431060	4	
13	Шайба кузовная, М6	СМ120600	4	

Взам. инв. №
Подпись и дата
Инв. № подл.

1. Шаг крепления подвесов L выбирается исходя из возможных нагрузок на шинопроводы в соответствии с графиками на листе DKC-LT-2016.06.
2. Количество для поз. 6 и 11 рассчитывается по месту.

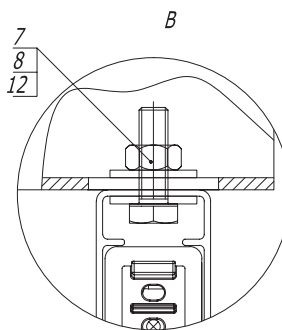
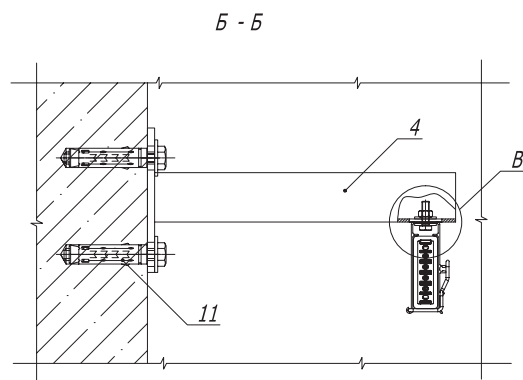
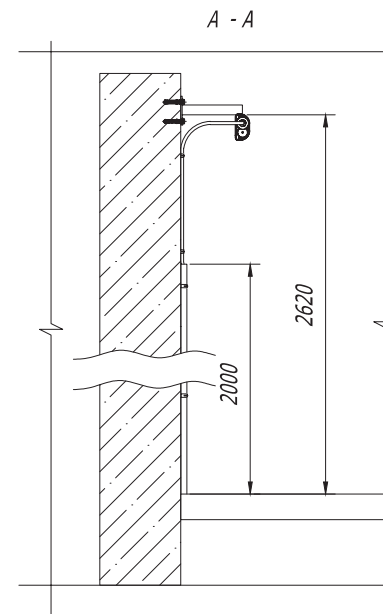
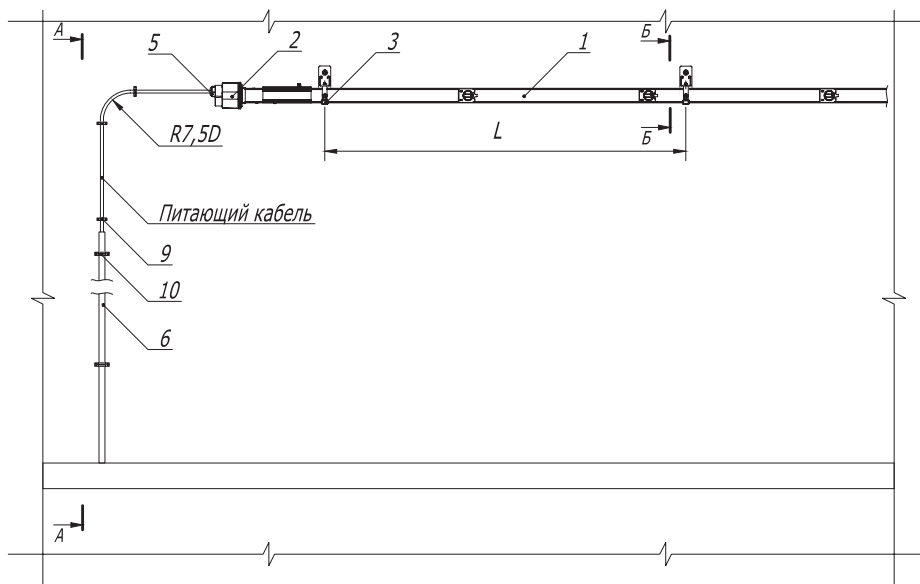
DKC-LT-2016.28

Изм.	Кол.уч.	Лист	№ док.	Подпись	Дата
Разраб.		Бедненко И.Л.			09.16
Пров.		Чередищенко Г.А.			09.16
Н. контр.					
Утвердил		Дядичко А.В.			09.16

Установка питающего элемента в начале линии. Пример

Стадия	Лист	Листов
Р	1	2

DKC Световые Технологии

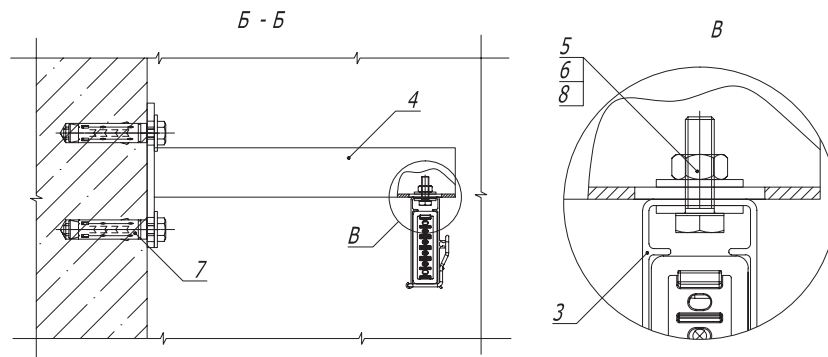
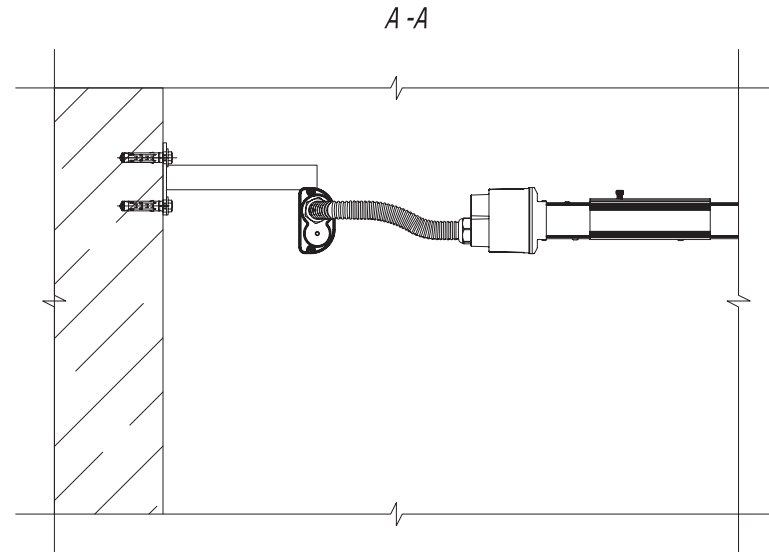
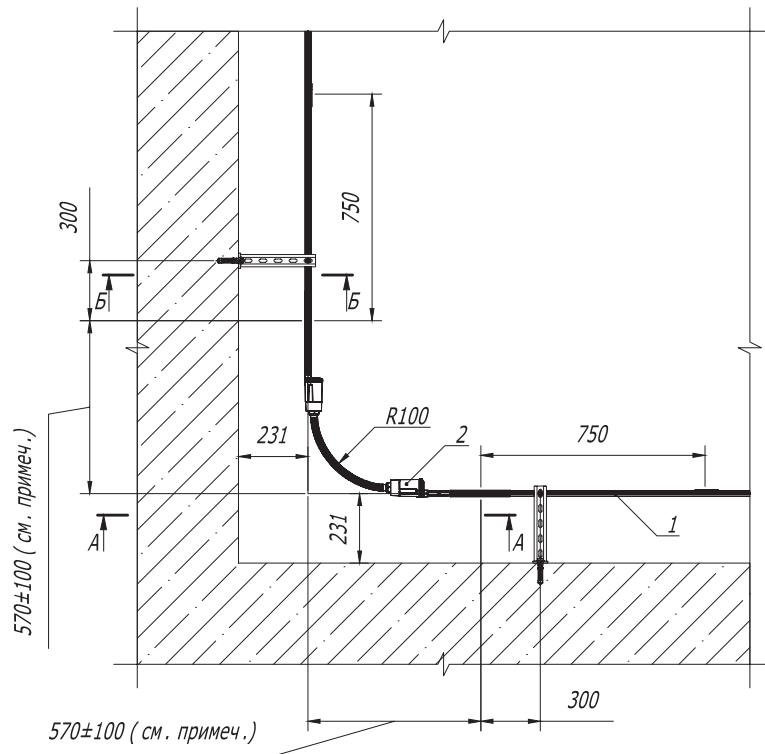


Взам. инв. №
Подпись и дата
Инв. № подл.

1. Шаг крепления подвесов L выбирается исходя из возможных нагрузок на шинопроводы в соответствии с графиками на листе DKC-LT-2016.06.
2. Количество для поз. 9 и 10 рассчитывается по месту.

Поз.	Наименование	Код (артикул)	Кол.	Примечание
1	Осветительный шинопровод "Hercules"			DKC-LT-2016.05
2	Питающий элемент (фидер)			DKC-LT-2016.06
3	Держатель шинопровода с защелкой	LTN70PFIU1AA000; LTN70QFIU1AA000	2	
4	Консоль ВВР-41, ВВР-21	ВВР4120...ВВР4160, ВВР2120...ВВР4160	2	
5	Зажим кабельный с контргайкой, PG29, $\varnothing 15-25$ мм	53100	1	
6	Труба ПВХ жёсткая гладкая 32 мм, тяжёлая, 2 м	62532	2	
7	Болт с шестиранной головкой, М6х20	СМ020620	2	
8	Гайка шестигранная, М6	СМ110600	2	
9	Держатель оцинкованный односторонний, $\varnothing 16$ мм	53341		см. примечан.
10	Держатель оцинкованный двусторонний, 32 мм	53359		см. примечан.
11	Стандартный анкер с болтом, М10 х 60	СМ431060	4	
12	Шайба кузовная, М6	СМ120600	4	

Изм.	Кол.уч.	Лист	№ докум.	Подпись	Дата	DKC-LT-2016.28	Лист 2



Поз.	Наименование	Код (артикул)	Кол.	Примечание
1	Осветительный шинпровод "Hercules"			DKC-LT-2016.05
2	Гибкий поворот		1	DKC-LT-2016.07
3	Держатель шинпровода с защелкой	LTN70PF1U1AA000; LTN70QF1U1AA000	2	
4	Консоль ВВР-41, ВВР-21	ВВР4120...ВВР4160, ВВР2120...ВВР4160	2	
5	Болт с шестигранной головкой, М6 x 20	СМ020620	2	
6	Гайка шестигранная, М6	СМ110600	2	
7	Стандартный анкер с болтом, М10 x 60	СМ431060	4	
8	Шайба кузовная, М6	СМ120600	4	

DKC-LT-2016.29

- При увеличении одного из размеров 570 мм - другой уменьшается, а при уменьшении увеличивается на одну и ту же величину (не более 100 мм).
- Шаг крепления подвесов L выбирается исходя из возможных нагрузок на шинпроводы в соответствии с графиками на листе DKC-LT-2016.06.

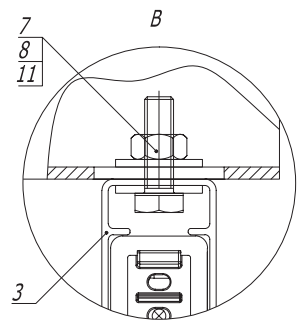
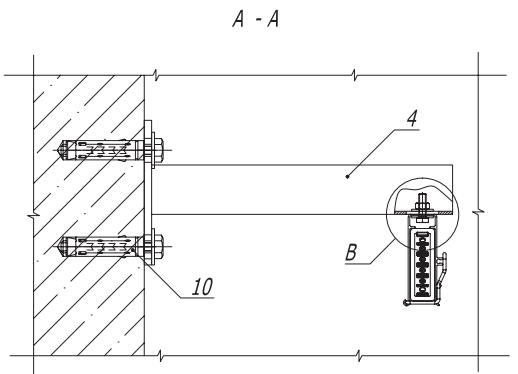
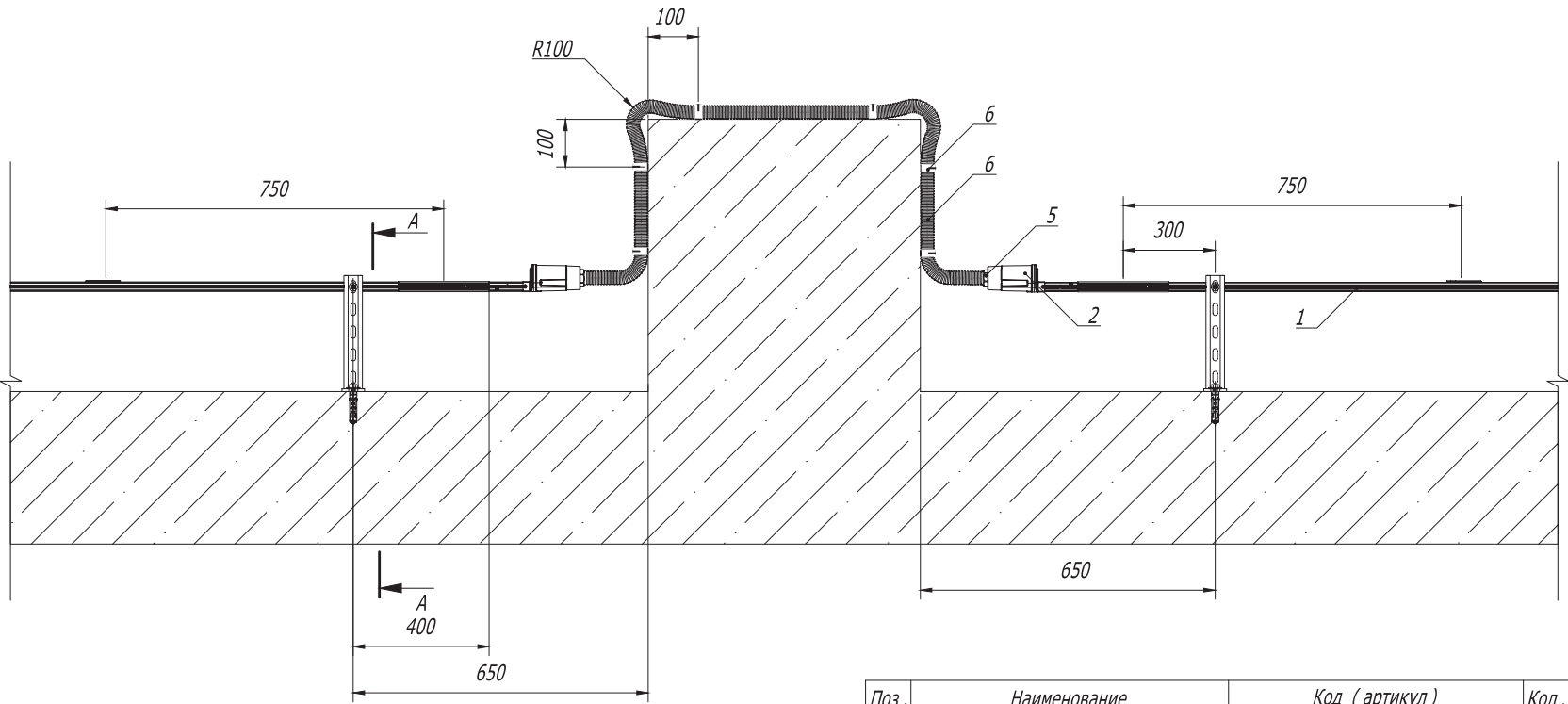
Изм.	Коп.уч.	Лист	№ док.	Подпись	Дата
Разраб.		Бедненко И.Л.			09.16
Пров.		Чередищенко Г.А.			09.16
Н. контр.					
Утвердил		Дядичко А.В.			09.16

Поворот трассы шинпровода. Пример

Стадия	Лист	Листов
Р		1



Формат А3



Поз.	Наименование	Код (артикул)	Кол.	Примечание
1	Осветительный шинопровод "Hercules"			DKC-LT-2016.05
2	Питающий элемент (фидер)			DKC-LT-2016.06
3	Держатель шинопровода с защелкой	LTN70PFIU1AA000; LTN70QFIU1AA000	2	
4	Консоль ВВР-41, ВВР-21	ВВР4120...ВВР4160, ВВР2120...ВВР4160	2	
5	Переходник армированная труба -коробка, 32 мм	55132	2	
6	Труба гибкая армированная, 32 мм	57032		см. примечан.
7	Болт с шестигранной головкой, М6х20	СМ020620	2	
8	Гайка шестигранная, М6	СМ110600	2	
9	Держатель оцинкованный двусторонний, 32 мм	53359		см. примечан.
10	Стандартный анкер с болтом, М10 х 60	СМ431060	4	
11	Шайба кузовная, М6	СМ120600	4	

Взаим. инв. №
Подпись и дата
Инв. № подл.

1. При увеличении одного из размеров 570 мм - другой уменьшается , а при уменьшении увеличивается на одну и ту же величину (не более 100 мм).
2. Шаг крепления подвесов L выбирается исходя из возможных нагрузок на шинопроводы в соответствии с графиками на листе DKC-LT-2016.06.
3. Количество для поз. 6 и 9 рассчитывается по месту.

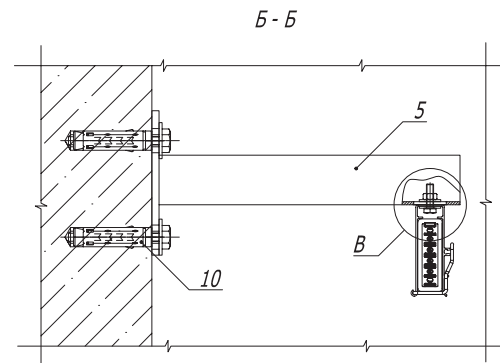
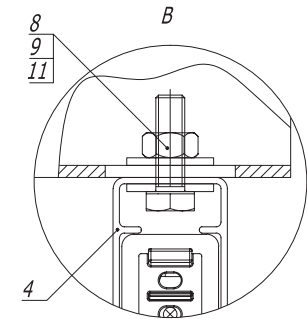
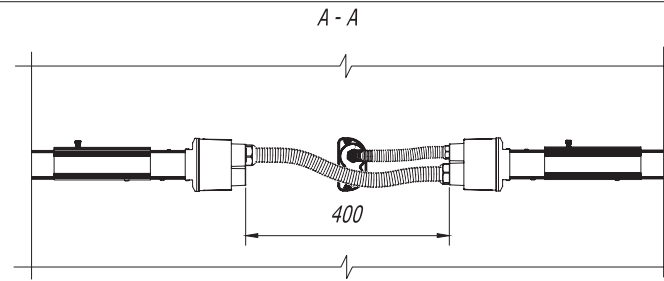
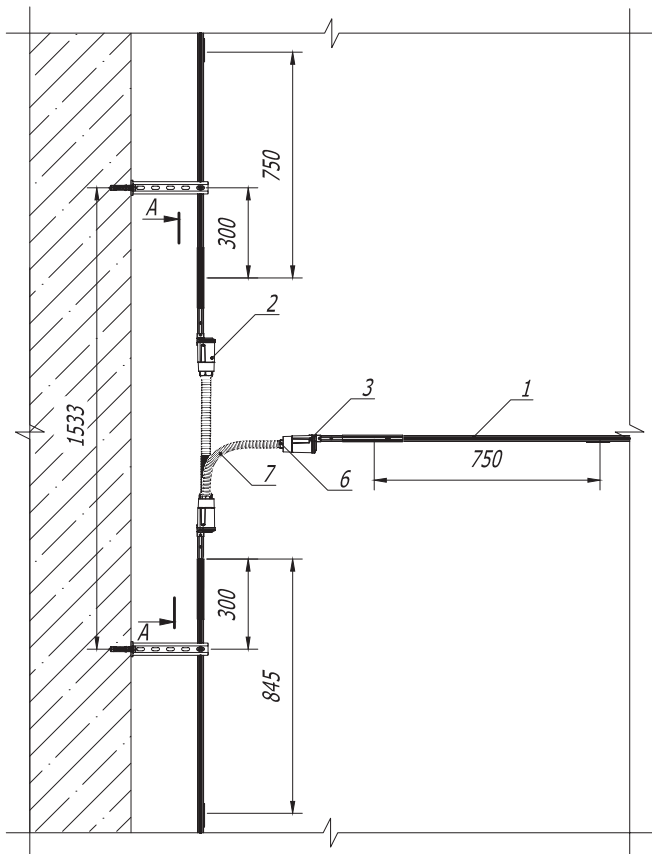
DKC-LT-2016.30

Изм.	Кол.уч.	Лист	№ док.	Подпись	Дата
Разраб.				Бедненко И.Л.	09.16
Пров.				Чередиличенко Г.А.	09.16
Н.контр.					
Утвердил				Дядичко А.В.	09.16

Переход шинопровода из одной плоскости в другую (вид сверху).
Пример

Стадия	Лист	Листов
Р		1

DKC Световые Технологии



Поз.	Наименование	Код (артикул)	Кол.	Примечание
1	Осветительный шинопровод "Hercules"			DKC-LT-2016.05
2	Гибкий поворот		1	DKC-LT-2016.07
3	Питающий элемент (фидер)		2	DKC-LT-2016.06
4	Держатель шинопровода с защелкой	LTN70PFIU1AA000; LTN70QFIU1AA000	2	
5	Консоль ВВР-41, ВВР-21	ВВР4120...ВВР4160, ВВР2120...ВВР4160	2	
6	Переходник армированная труба-коробка, 25 мм	55125	2	
7	Труба гибкая армированная, 25 мм	57025		см. примечан.
8	Болт шестигранной головкой, М6 х20	СМ020620	2	
9	Гайка шестигранная, М6	СМ110600	2	
10	Стандартный анкер с болтом, М10 х60	СМ431060	4	
11	Шайба кузовная, М6	СМ120600	4	

DKC-LT-2016.31

Изм.	Кол.уч.	Лист	№ док.	Подпись	Дата
Разраб.		Бедненко И.Л.			09.16
Пров.		Чередищенко Г.А.			09.16
Н. контр.					
Утвердил		Дядичко А.В.			09.16

Ответвление шинопровода.

Пример

Стадия	Лист	Листов
Р		1

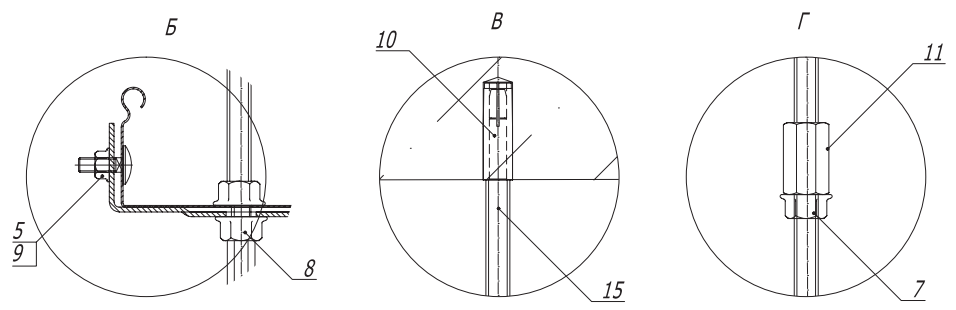
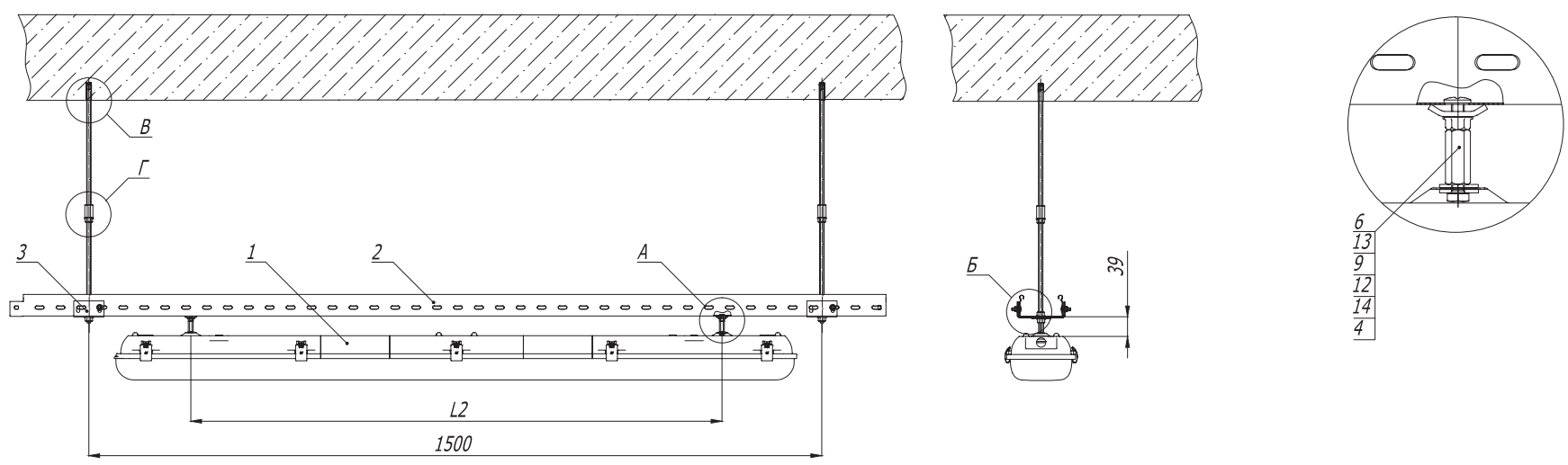


Формат А3

Изм. № подл. Подпись и дата Взам. инв. №

1. Подвес ответвления шинопровода может осуществляться согласно листам DKC-LT-2016.09; DKC-LT-2016.14 или DKC-LT-2016.19.

2. Количество для поз. 7 рассчитывается по месту.



Поз.	Наименование	Код (артикул)	Кол.	Примечание
1	Светильник , тип 2			DKC-LT-2016.02
2	Лоток перфорированный 100x50	35262	1	
3	Скоба SPC под лоток осн. 100 мм	ВМТ1010	2	
4	Болт с шестигранной головкой, М6x20	СМ020620	2	
5	Винт с гладкой головкой и квадратным подголовником, М6x16	СМ010616	4	
6	Винт с гладкой головкой и квадратным подголовником, М6x20	СМ010620	2	
7	Гайка шестигранная, М10	СМ111000	2	
8	Гайка шестигранная с насечкой, М10	СМ 101000	4	
9	Гайка шестигранная с насечкой, М6	СМ100600	6	
10	Забивной анкер, М10	СМ 401040	2	
11	Соединительная гайка, М10x30	СМ211030	2	
12	Соединительная гайка, М6x25	СМ210625	2	
13	Шайба для соединения проволочного лотка	СМ170600	2	
14	Шайба кузовная, М6	СМ120600	4	
15	Шпилька, М10x2000;1000	СМ 201002; СМ 201001	4	

DKC-LT-2016.32

Изм.	Кол.уч.	Лист	№ док.	Подпись	Дата
Разраб.				Бедненко И.Л.	09.16
Пров.				Чередищенко Г.А.	09.16
Н. контр.					
Утвердил				Дядичко А.В.	09.16

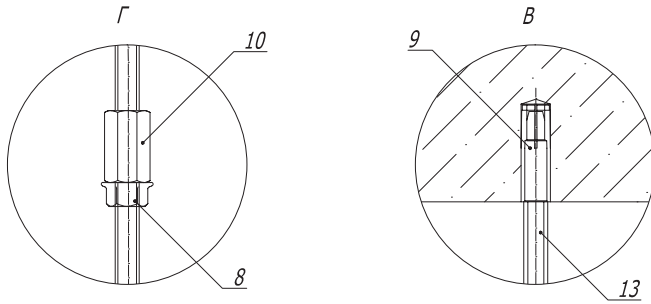
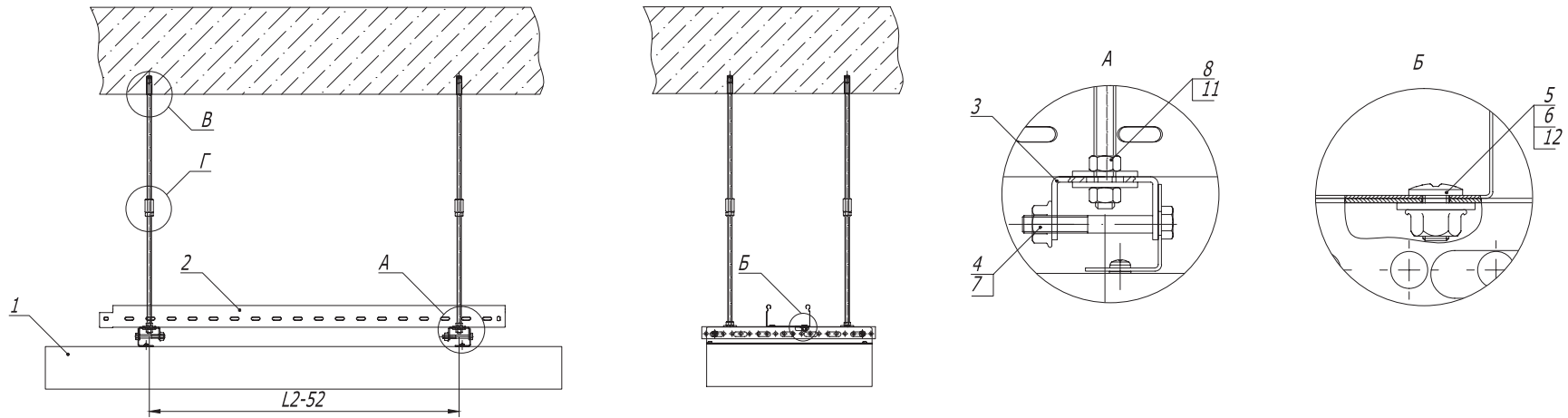
Подвес на шпильках лотка к монолитным перекрытиям.
Крепление светильника типа 2.

Стадия	Лист	Листов
Р		1

DKC Световые Технологии

1. Присоединительный размер L2 определяется в соответствии с типом и модификацией светильника (лист DKC-LT-2016.02).

Изм. № подл.
Подпись и дата
Взам. инв. №



Поз.	Наименование	Код (артикул)	Кол.	Примечание
1	Светильник , тип 3			DKC-LT-2016.03
2	Лоток перфорированный 100x50	35262	1	
3	Профиль П-образный VPL-29	VPL2904, VPL2906	2	длина 300 мм
4	Болт с шестигранной головкой, М8 х70	СМ020612	2	
5	Винт с крестообразным шлицем, М6х10	СМ010610	4	
6	Гайка шестигранная с насечкой, М6	СМ100600	4	
7	Гайка шестигранная с насечкой, М8	СМ 100800	4	
8	Гайка шестигранная, М10	СМ111000	12	
9	Забивной анкер, М10	СМ 401040	4	
10	Соединительная гайка, М10х30	СМ211030	4	
11	Шайба кузовная, М10	СМ121000	12	
12	Шайба кузовная, М6	СМ120600	4	
13	Шпилька , М10х2000;1000	СМ 201002; СМ 201001	8	

DKC-LT-2016.33

Изм.	Кол.уч.	Лист	№ док.	Подпись	Дата
Разраб.		Бедненко И.Л.			09.16
Пров.		Чередищенко Г.А.			09.16
Н. контр.					
Утвердил		Дядичко А.В.			09.16

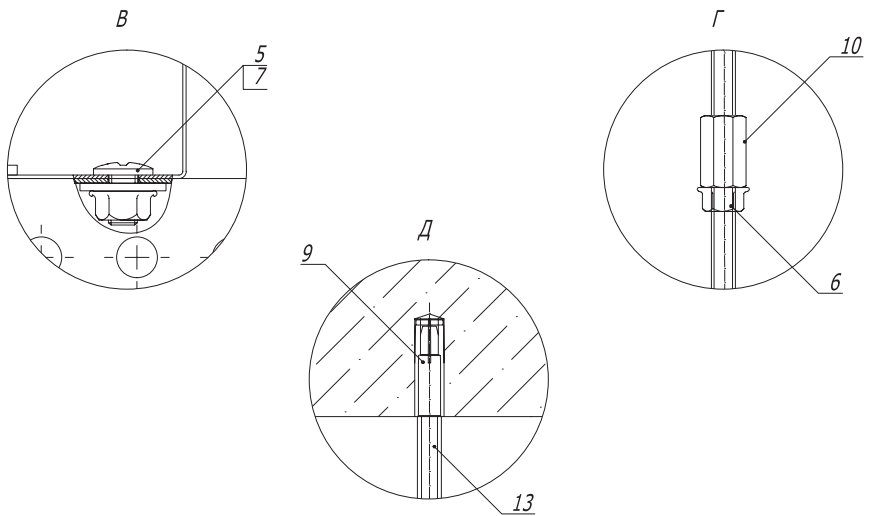
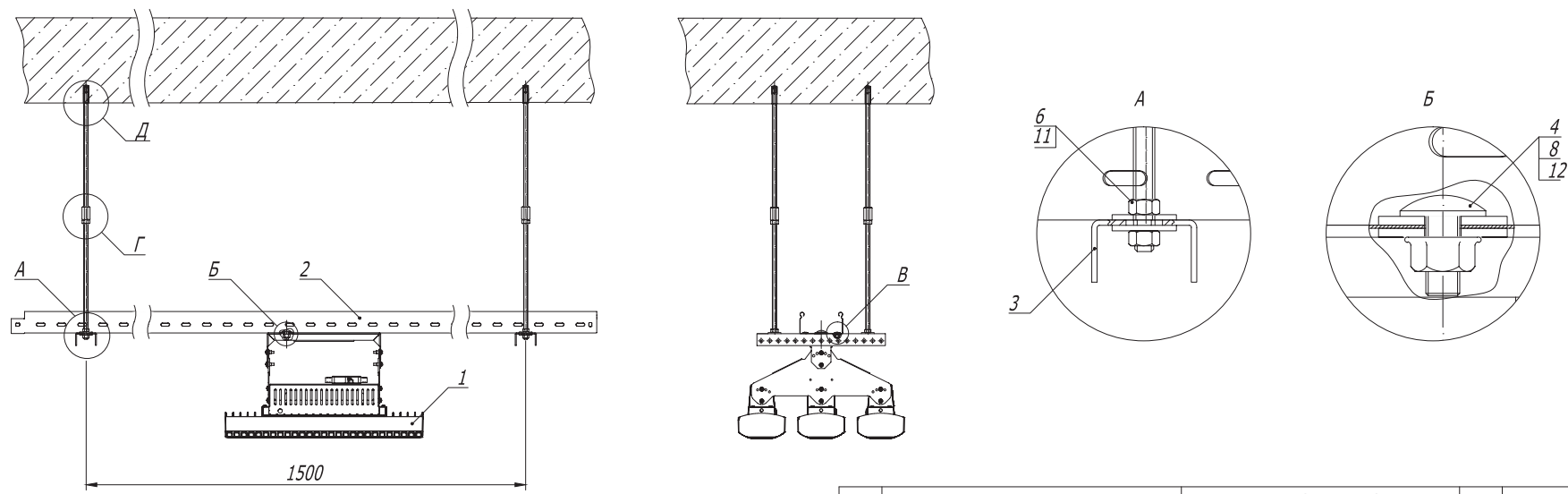
Подвес на шпильках лотка к монолитным перекрытиям.
Крепление светильника типа 3.

Стадия	Лист	Листов
Р		1



Изм. № подл.
Подпись и дата
Езам. инв. №

1. Присоединительный размер L2 определяется в соответствии с типом и модификацией светильника (лист DKC-LT-2016.03).



Поз.	Наименование	Код (артикул)	Кол.	Примечание
1	Светильник , тип 4			DKC-LT-2016.04
2	Лоток перфорированный 100x50	35262	1	
3	Профиль П-образный VPL-29	VPL2904, VPL2906	2	длина 300 мм
4	Винт с гладкой головкой и квадратным подголовником, М8х20	CM010820	2	
5	Винт с крестообразным шлицем, М6х10	CM010610	4	
6	Гайка шестигранная, М10	CM111000	12	
7	Гайка шестигранная с насечкой, М6	CM100600	4	
8	Гайка шестигранная с насечкой, М8	CM100800	2	
9	Забивной анкер, М10	CM 401040	4	
10	Соединительная гайка, М10х30	CM211030	4	
11	Шайба кузовная, М10	CM121000	8	
12	Шайба кузовная, М8	CM120800	4	
13	Шпилька, М10х2000;1000	CM 201002; CM 201001	8	

DKC-LT-2016.34

Изм.	Кол.уч.	Лист	№докум.	Подпись	Дата
Разраб.		Бедненко И.Л.			09.16
Пров.		Чередищенко Г.А.			09.16
Н. контр.					
Утвердил		Дядичко А.В.			09.16

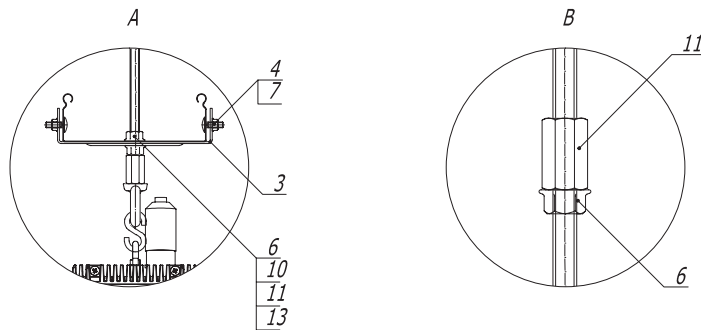
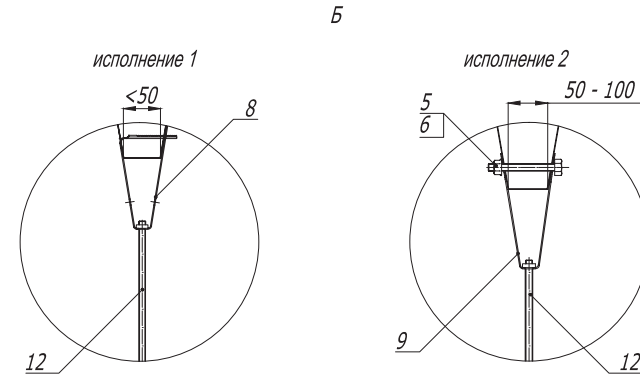
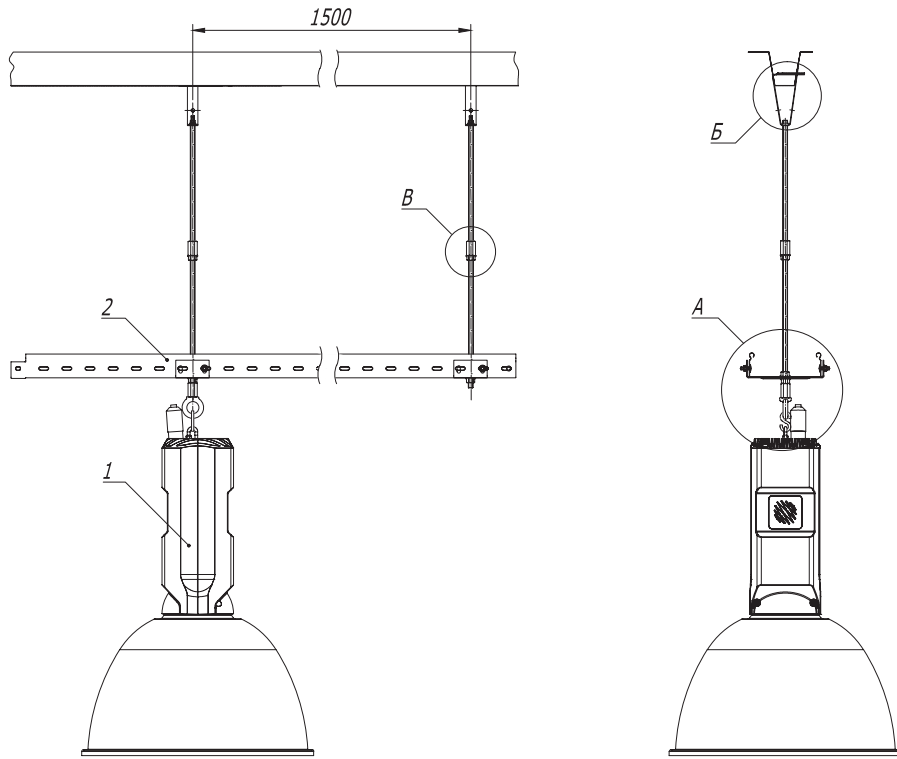
Подвес на шпильках лотка к монолитным перекрытиям.
Крепление светильника типа 4.

Стадия	Лист	Листов
Р		1



Изм. № подл.
Подпись и дата
Взам. инв. №

1. Присоединительный размер L2 определяется в соответствии с типом и модификацией светильника (лист DKC-LT-2016.04).



1. Для каждого крепления в исполнении 2 необходимо дополнительно по 1 шт. поз. 5 и поз. 6.

Поз.	Наименование	Код (артикул)	Кол.	Примечание
1	Светильник , тип 1			DKC-LT-2016.01
2	Лоток перфорированный 100x50	35262	1	
3	Скоба SPC под лоток осн. 100 мм	ВМТ1010	2	
4	Винт с гладкой головкой и квадратным подголовником, М6х16	СМ010616	2	
5	Болт с шестигранной головкой, М10х120	СМ 081012	п	см. примечание
6	Гайка шестигранная с насечкой, М10	СМ101000	6+п	см. примечание
7	Гайка шестигранная с насечкой, М6	СМ100600	2	
8	Крепление к профнастилу	СМ 311000	2	исполнение 1
9	Крепление к профнастилу V-образное	СМ 331000	п	исполнение 2
10	Рым-болт, М10	СМ 610063	1	
11	Соединительная гайка, М10х30	СМ211030	3	
12	Шпилька, М10х2000;1000	СМ 201002; СМ 201001	4	
13	S-образный крюк	СМ610020	1	

DKC-LT-2016.35

Изм.	Кол.уч.	Лист	№ док.	Подпись	Дата
Разраб.		Бедненко И.Л.			09.16
Пров.		Чередищенко Г.А.			09.16
Н. контр.					
Утвердил		Дядичко А.В.			09.16

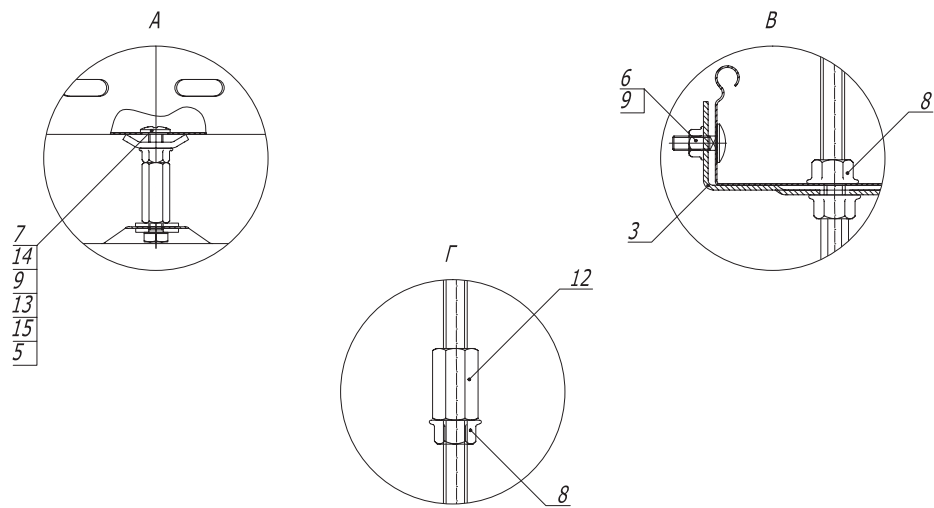
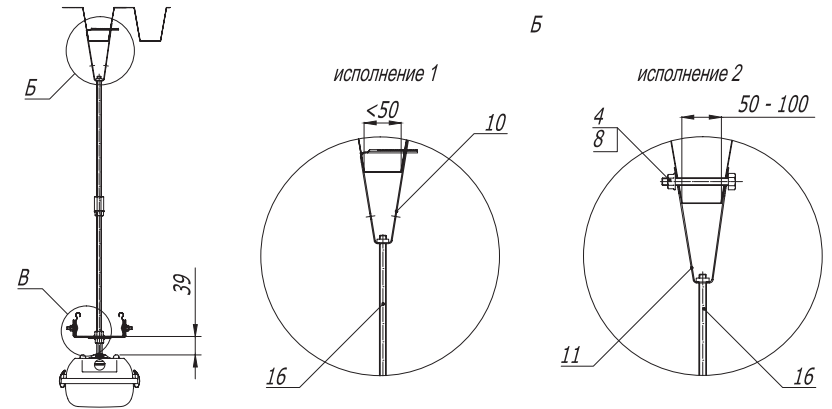
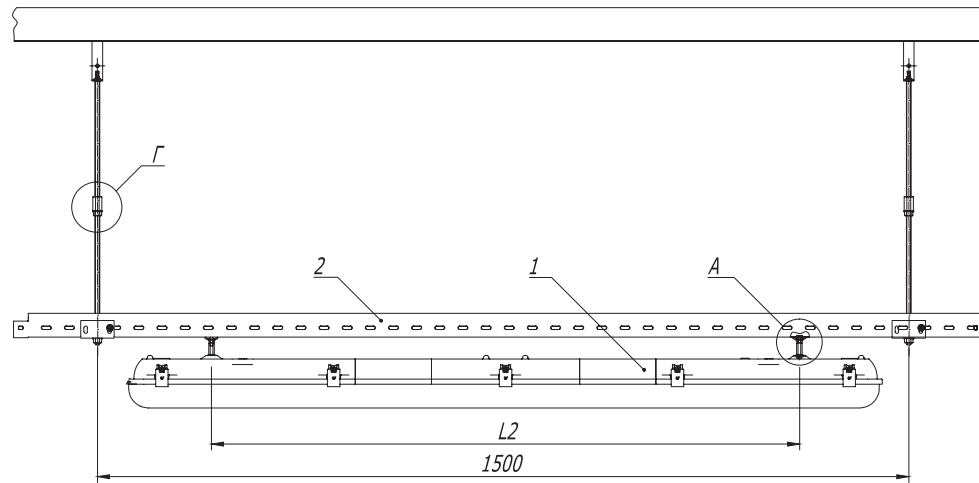
Подвес на шпильках лотка к профнастилу.
Крепление светильника типа 1.

Стадия	Лист	Листов
Р		1



Формат А3

Взам. инв. №
Подпись и дата
Инв. № подл.



Поз.	Наименование	Код (артикул)	Кол.	Примечание
1	Светильник, тип 2			DKC-LT-2016.02
2	Лоток перфорированный 100x50	35262	1	
3	Скоба SPC под лоток осн. 100 мм	ВМТ1010	2	
4	Болт с шестигранной головкой, М10х120	СМ 081012	п	см. примечание
5	Болт с шестигранной головкой, М6х20	СМ020620	2	
6	Винт с гладкой головкой и квадратным подголовником, М6х16	СМ010616	4	
7	Винт с гладкой головкой и квадратным подголовником, М6х20	СМ010620	2	
8	Гайка шестигранная с насечкой, М10	СМ101000	6+п	см. примечание
9	Гайка шестигранная с насечкой, М6	СМ100600	6	
10	Крепление к профнастилу	СМ 311000	2	исполнение 1
11	Крепление к профнастилу V-образное	СМ 331000	п	исполнение 2
12	Соединительная гайка, М10х30	СМ211030	2	
13	Соединительная гайка, М6х25	СМ210625	2	
14	Шайба для соединения проволочного лотка	СМ170600	2	
15	Шайба кузовная, М6	СМ120600	4	
16	Шпилька, М10х2000;1000	СМ 201002; СМ 201001	4	

DKC-LT-2016.36

Изм.	Кол.уч.	Лист	№ док.	Подпись	Дата
Разраб.				Бедненко И.Л.	09.16
Пров.				Чередищенко Г.А.	09.16
Н. контр.					
Утвердил				Дядичко А.В.	09.16

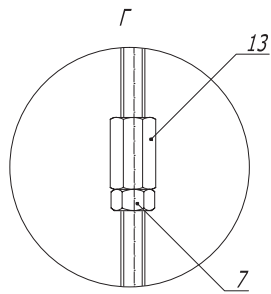
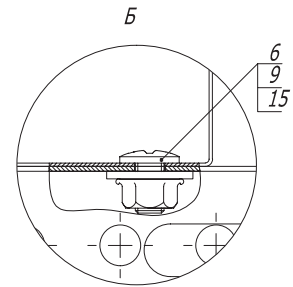
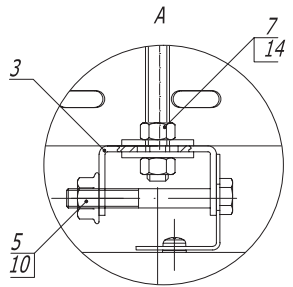
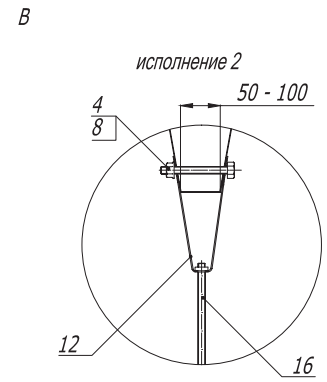
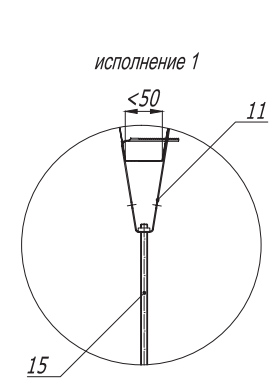
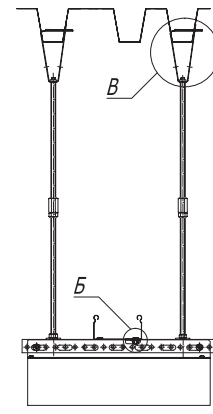
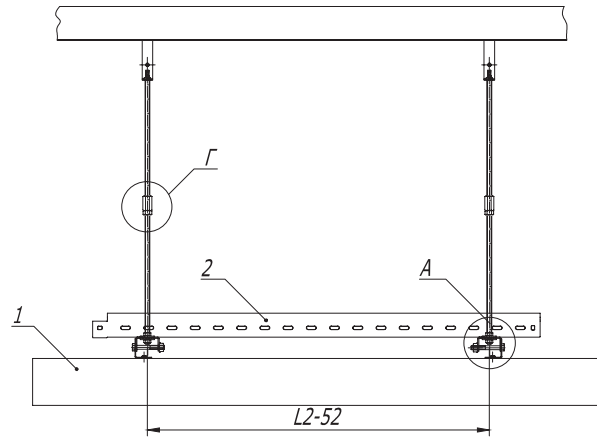
Подвес на шпильках лотка к профнастилу.
Крепление светильника типа 2.

Стадия	Лист	Листов
Р		1

DKC Световые Технологии

Изм. № подл. Подпись и дата. Взам. инв. №

1. Присоединительный размер L2 определяется в соответствии с типом и модификацией светильника (лист DKC-LT-2016.02).
2. Для каждого крепления в исполнении 2 необходимо дополнительно по 1 шт. поз. 4 и поз. 8.



Поз.	Наименование	Код (артикул)	Кол.	Примечание
1	Светильник , тип 3			DKC-LT-2016.03
2	Лоток перфорированный 100x50	35262	1	
3	Профиль П-образный ВРL-29	ВРL2904, ВРL2906	2	длина 300 мм
4	Болт с шестигранной головкой , М10х120	СМ 081012	n	см. примечание
5	Болт с шестигранной головкой , М8х70	СМ020612	4	
6	Винт с крестообразным шлицем , М6х10	СМ010610	4	
7	Гайка шестигранная , М10	СМ111000	12	
8	Гайка шестигранная с насечкой, М10	СМ101000	n	см. примечание
9	Гайка шестигранная с насечкой, М6	СМ100600	4	
10	Гайка шестигранная с насечкой, М8	СМ 100800	4	
11	Крепление к профнастилу	СМ 311000	2	исполнение 1
12	Крепление к профнастилу V-образное	СМ 331000	n	исполнение 2
13	Соединительная гайка , М10х30	СМ211030	4	
14	Шайба кузовная, М10	СМ121000	8	
15	Шайба кузовная, М6	СМ120600	4	
16	Шпилька, М10х2000;1000	СМ 201002; СМ 201001	8	

DKC-LT-2016.37

Изм.	Кол.уч.	Лист	№ док.	Подпись	Дата
Разраб.				Бедненко И.Л.	09.16
Пров.				Чередищенко Г.А.	09.16
Н.контр.					
Утвердил				Дядичко А.В.	09.16

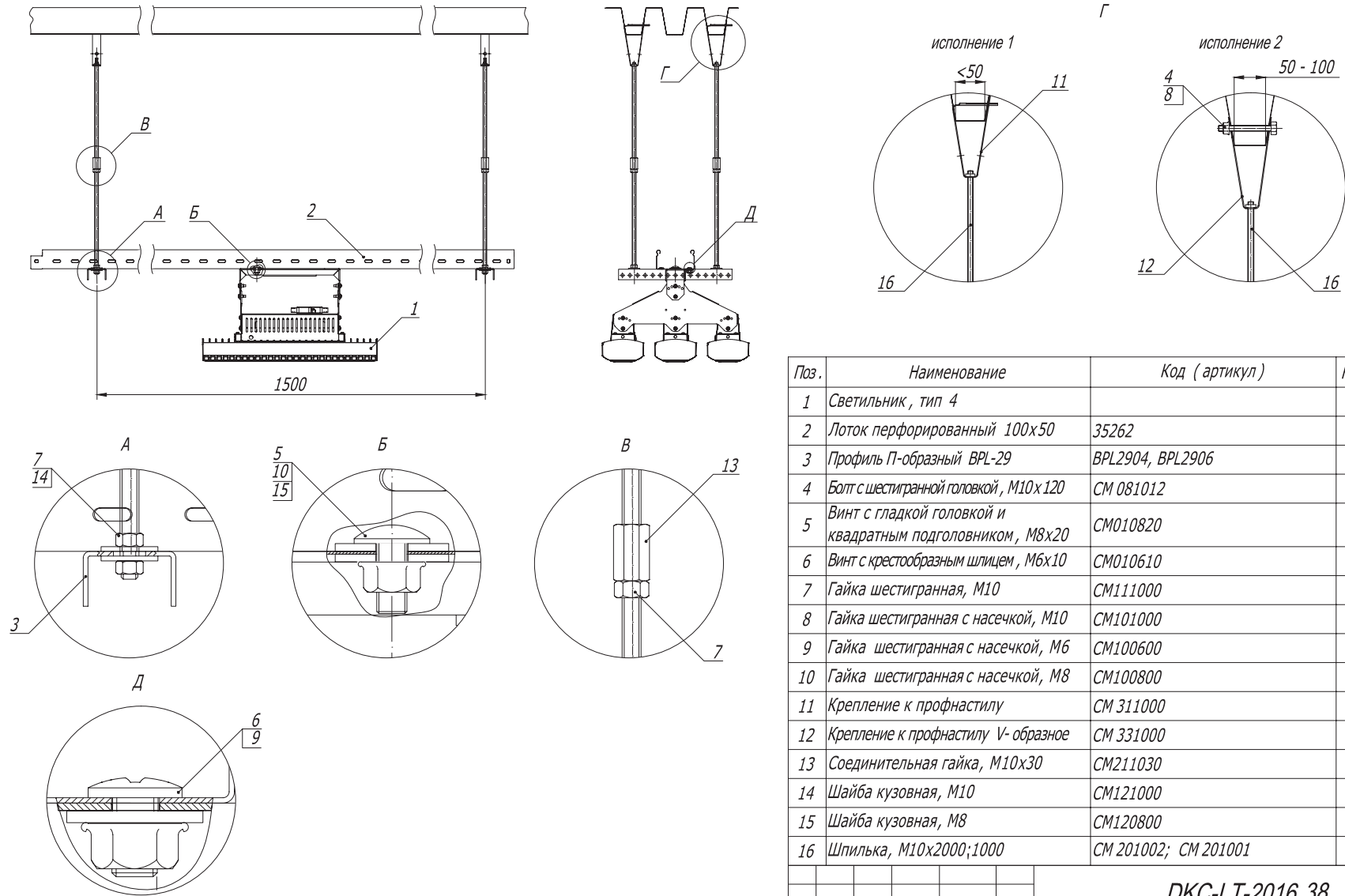
Подвес на шпильках лотка к профнастилу.
Крепление светильника типа 3.

Стадия	Лист	Листов
Р		1

DKC Световые Технологии

Изм. № подл.
Подпись и дата
Езам. инв. №

1. Присоединительный размер L2 определяется в соответствии с типом и модификацией светильника (лист DKC-LT-2016.03).
2. Для каждого крепления в исполнении 2 необходимо дополнительно по 1 шт. поз. 4 и поз. 8.



1. Для каждого крепления в исполнении 2 необходимо дополнительно по 1 шт. поз. 4 и поз. 8.

Поз.	Наименование	Код (артикул)	Кол.	Примечание
1	Светильник , тип 4			DKC-LT-2016.04
2	Лоток перфорированный 100x50	35262	1	
3	Профиль П-образный VPL-29	VPL2904, VPL2906	2	длина 300 мм
4	Болт с шестигранной головкой , M10x120	CM 081012	n	см . примечание
5	Винт с гладкой головкой и квадратным подголовником , M8x20	CM010820	2	
6	Винт с крестообразным шлицем , M6x10	CM010610	4	
7	Гайка шестигранная , M10	CM111000	8	
8	Гайка шестигранная с насечкой , M10	CM101000	n	см . примечание
9	Гайка шестигранная с насечкой , M6	CM100600	4	
10	Гайка шестигранная с насечкой , M8	CM100800	8	
11	Крепление к профнастилу	CM 311000	2	исполнение 1
12	Крепление к профнастилу V- образное	CM 331000	n	исполнение 2
13	Соединительная гайка , M10x30	CM211030	4	
14	Шайба кузовная , M10	CM121000	8	
15	Шайба кузовная , M8	CM120800	4	
16	Шпилька , M10x2000;1000	CM 201002; CM 201001	8	

DKC-LT-2016.38

Изм.	Кол.уч.	Лист	№ докм.	Подпись	Дата
Разраб.		Бедненко И.Л.			09.16
Пров.		Чередниченко Г.А.			09.16
Н. контр.					
Утвердил		Дядичко А.В.			09.16

Подвес на шпильках лотка к профнастилу.

Крепление светильника типа 4.

Стадия	Лист	Листов
Р		1

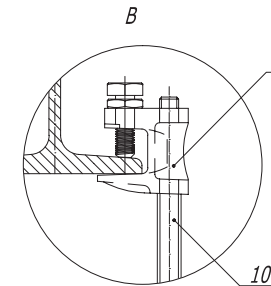
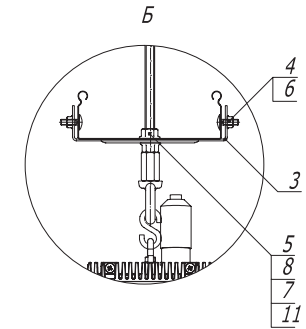
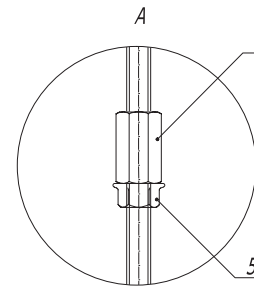
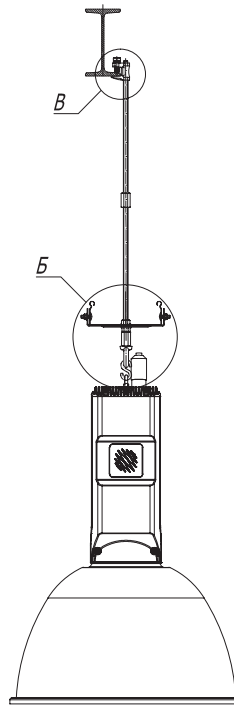
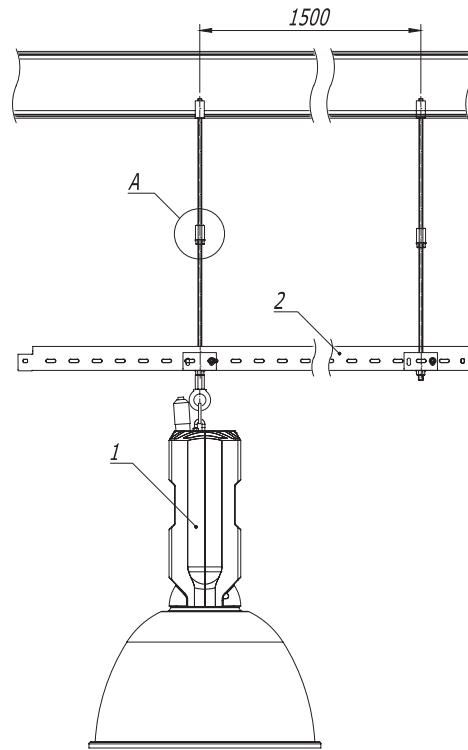
DKC Световые Технологии

Формат А3

Взам. инв. №

Подпись и дата

Инв. № подл.



Поз.	Наименование	Код (артикул)	Кол.	Примечание
1	Светильник , тип 1			DKC-LT-2016.01
2	Лоток перфорированный 100x50	35262	1	
3	Скоба SPC под лоток осн. 100 мм	ВМТ1010	2	
4	Винт с гладкой головкой и квадратным подголовником, М6х16	СМ010616	4	
5	Гайка шестигранная с насечкой, М10	СМ101000	6	
6	Гайка шестигранная с насечкой , М6	СМ100600	4	
7	Рым-болт, М10	СМ 610063	1	
8	Соединительная гайка, М10х30	СМ211030	3	
9	Струбцина, М10	СМ 301000	2	
10	Шпилька, М10 x 2000;1000	СМ 201002; СМ 201001	4	
11	S-образный крюк	СМ610020	1	

DKC-LT-2016.39

Изм.	Кол.уч.	Лист	№ док.	Подпись	Дата
Разраб.		Бедненко И.Л.			09.16
Пров.		Чередищенко Г.А.			09.16
Н. контр.					
Утвердил		Дядичко А.В.			09.16

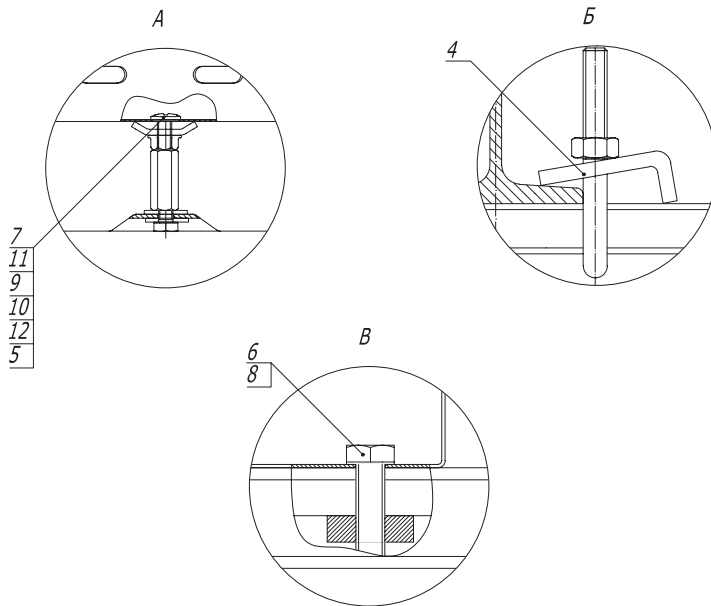
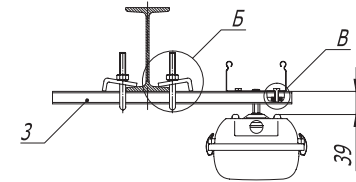
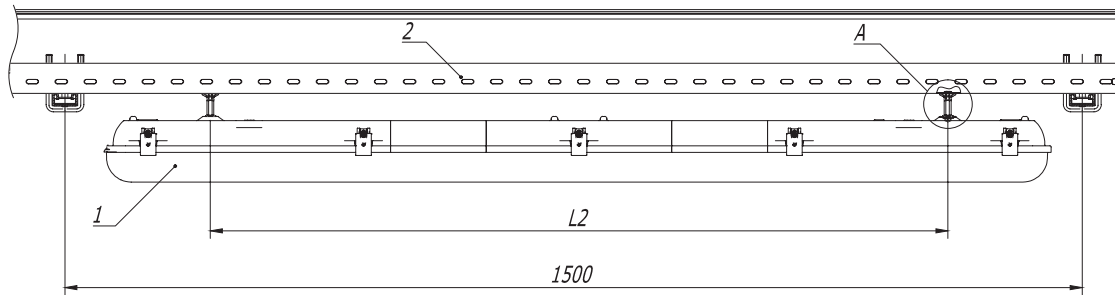
Подвес на шпильках потка к двутавру.
Крепление светильника типа 1.

Стадия	Лист	Листов
Р		1

DKC Световые Технологии

Формат А3

Изм. № подл.	Подпись и дата	Взам. инв. №



7
11
9
10
12
5

Поз.	Наименование	Код (артикул)	Кол.	Примечание
1	Светильник , тип 2			DKC-LT-2016.02
2	Лоток перфорированный 100x50	35262	1	
3	C-образный профиль ВРМ-21	ВРМ2104...ВРМ2110	2	
4	Крепеж к металлическим балкам ВМН-10	ВМН1010HDZ	4	
5	Болт с шестигранной головкой, М6x20	СМ020620	2	
6	Болт с шестигранной головкой, М6x25	СМ080625	4	
7	Винт с гладкой головкой и квадратным подголовником, М6x20	СМ010620	2	
8	Гайка для подвешивания профиля, М6x40	СМ140600	4	
9	Гайка шестигранная с насечкой, М6	СМ100600	2	
10	Соединительная гайка, М6x25	СМ210625	2	
11	Шайба для соединения проволочного лотка	СМ170600	2	
12	Шайба кузовная, М6	СМ120600	4	

DKC-LT-2016.40

Изм.	Кол.уч.	Лист	№ док.	Подпись	Дата
Разраб.				Бедненко И.Л.	09.16
Пров.				Чередищенко Г.А.	09.16
Н. контр.					
Утвердил				Дядичко А.В.	09.16

Подвес лотка вдоль двутавра на профилях.
Крепление светильника типа 2.

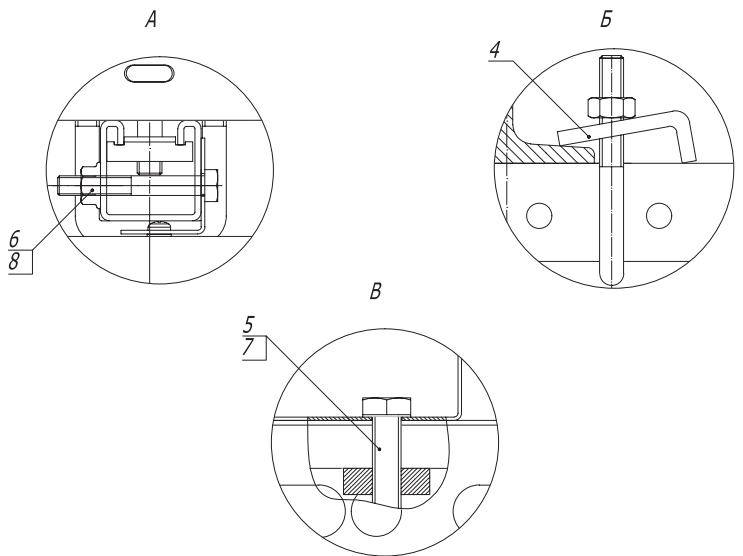
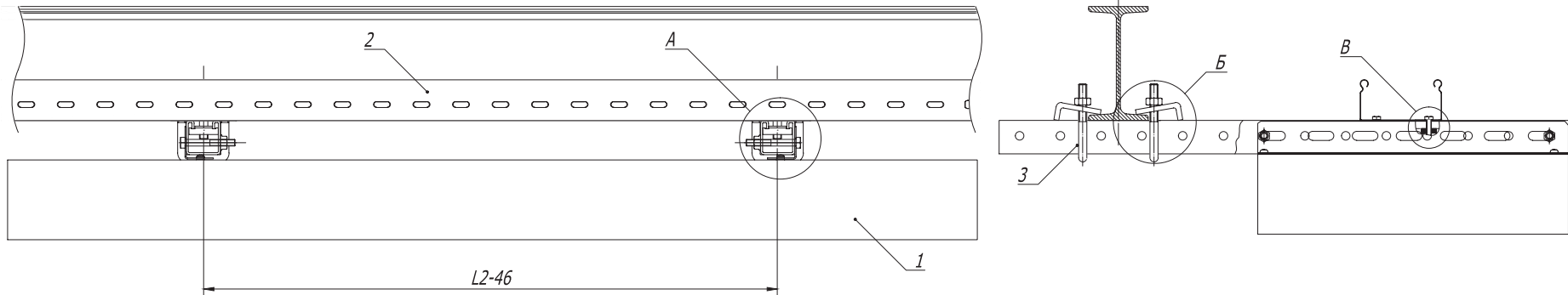
Стадия	Лист	Листов
Р		1



Формат А3

Изм. № подл.	Подпись и дата	Взам. инв. №
--------------	----------------	--------------

1. Присоединительный размер L2 определяется в соответствии с типом и модификацией светильника (лист DKC-LT-2016.02).



Поз.	Наименование	Код (артикул)	Кол.	Примечание
1	Светильник, тип 4			DKC-LT-2016.04
2	Лоток перфорированный 100x50	35262	1	
3	C-образный профиль ВРМ-41	ВРМ4104...ВРМ4110	2	
4	Крепеж к металлическим балкам ВМН-10	ВМН1010HDZ	4	
5	Болт с шестигранной головкой, М6x20	СМ020620	2	
6	Болт с шестигранной головкой, М8x70	СМ020612	2	
7	Гайка для подвешивания профиля, М6x40	СМ140600	2	
8	Гайка шестигранная с насечкой, М8	СМ 100800	2	

DKC-LT-2016.41

Изм.	Кол.уч.	Лист	№ док.	Подпись	Дата
Разраб.		Бедненко И.Л.			09.16
Пров.		Чередищенко Г.А.			09.16
Н.контр.					
Утвердил		Дядичко А.В.			09.16

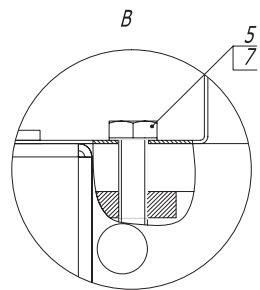
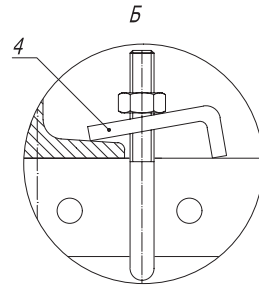
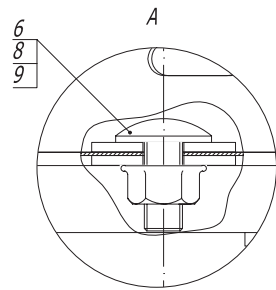
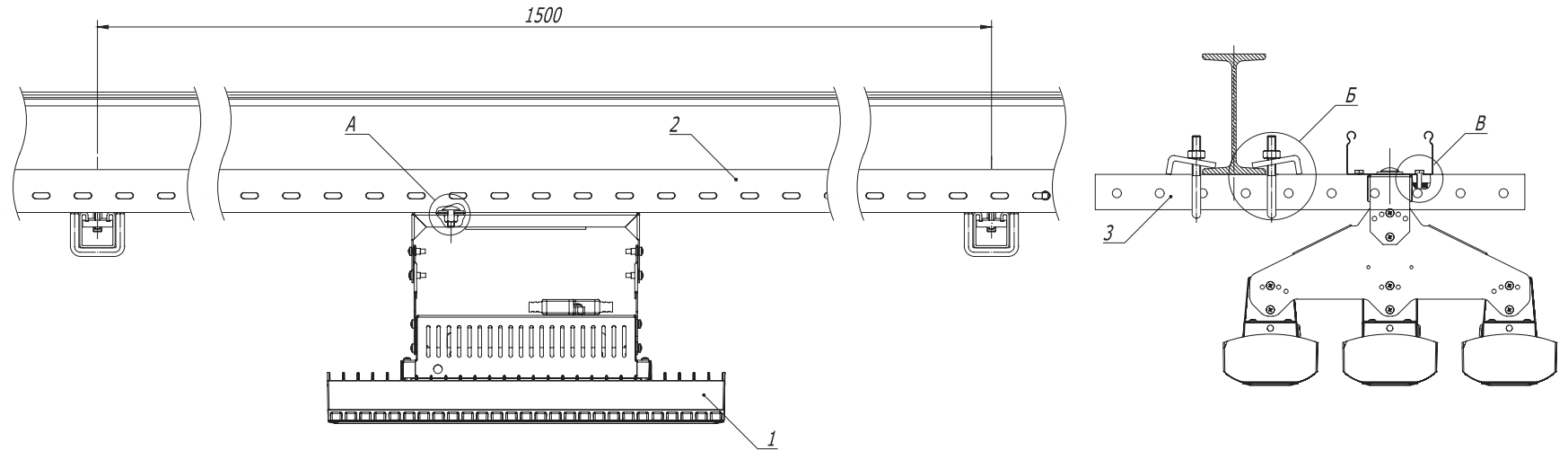
Подвес лотка вдоль двутавра на профилях.
Крепление светильника типа 3.

Стадия	Лист	Листов
Р		1



Изм. № подл.
Подпись и дата
Езам. инв. №

1. Присоединительный размер L2 определяется в соответствии с типом и модификацией светильника (лист DKC-LT-2016.03).



Поз.	Наименование	Код (артикул)	Кол.	Примечание
1	Светильник , тип 4			DKC-LT-2016.04
2	Лоток перфорированный 100 x 50	35262	1	
3	С-образный профиль ВРМ-41, L=400...1000	ВРМ4104...ВРМ4110	2	
4	Крепеж к металлическим балкам ВМН-10	ВМН1010НDZ	4	
5	Болт с шестигранной головкой, М6х25	СМ080625	4	
6	Винт с гладкой головкой и квадратным подголовником, М8х20	СМ010820	2	
7	Гайка для подвешивания профиля, М6х40	СМ140600	4	
8	Гайка шестигранная, М8	СМ110800	2	
9	Шайба кузовная, М8	СМ120800	4	

DKC-LT-2016.42

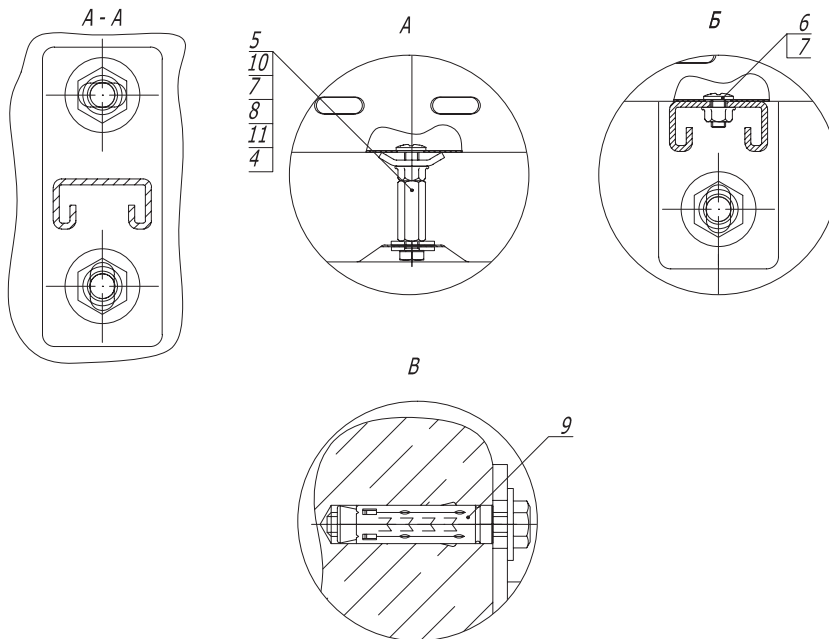
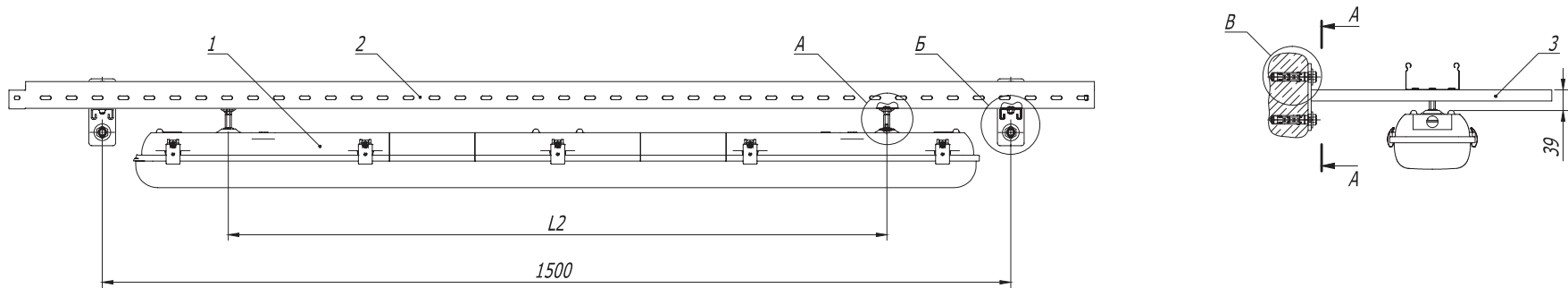
Изм.	Кол.уч.	Лист	№ док.	Подпись	Дата
Разраб.		Бедненко И.Л.			09.16
Пров.		Чередищенко Г.А.			09.16
Н.контр.					
Утвердил		Дядичко А.В.			09.16

Подвес лотка вдоль двутавра на профилях.
Крепление светильника типа 4.

Стадия	Лист	Листов
Р		1



Изм. № подл.	Подпись и дата	Взам. инв. №



Поз.	Наименование	Код (артикул)	Кол.	Примечание
1	Светильник, тип 2			DKC-LT-2016.02
2	Лоток перфорированный 100 x 50	35262	1	
3	Консоль ВВР-21, L=200...600	ВВР2120...ВВР2160	2	
4	Болт с шестигранной головкой, М6х20	СМ020620	2	
5	Винт с гладкой головкой и квадратным подголовником, М6х20	СМ010620	2	
6	Винт с крестообразным шлицем, М6 x 10	СМ010610	4	
7	Гайка шестигранная с насечкой, М6	СМ100600	6	
8	Соединительная гайка, М6х25	СМ210625	2	
9	Усиленный анкер с болтом, М10	СМ461065	4	
10	Шайба для соединения проволочного лотка	СМ170600	2	
11	Шайба кузовная, М6	СМ120600	4	

DKC-LT-2016.43

Изм.	Кол.уч.	Лист	№ док.	Подпись	Дата
Разраб.		Бедненко И.Л.			09.16
Пров.		Чередиченко Г.А.			09.16
Н.контр.					
Утвердил		Дядичко А.В.			09.16

Подвес консольный лотка к стене.
Крепление светильника типа 2.

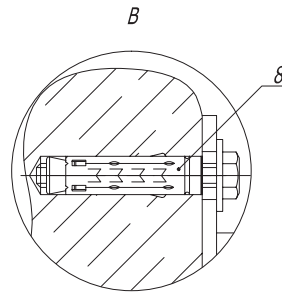
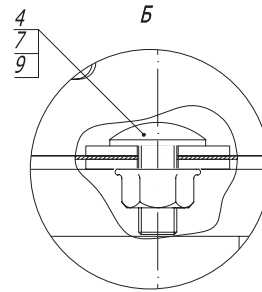
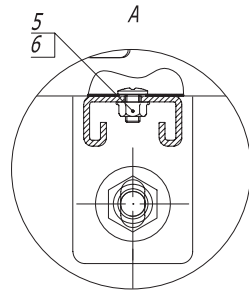
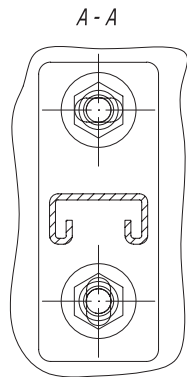
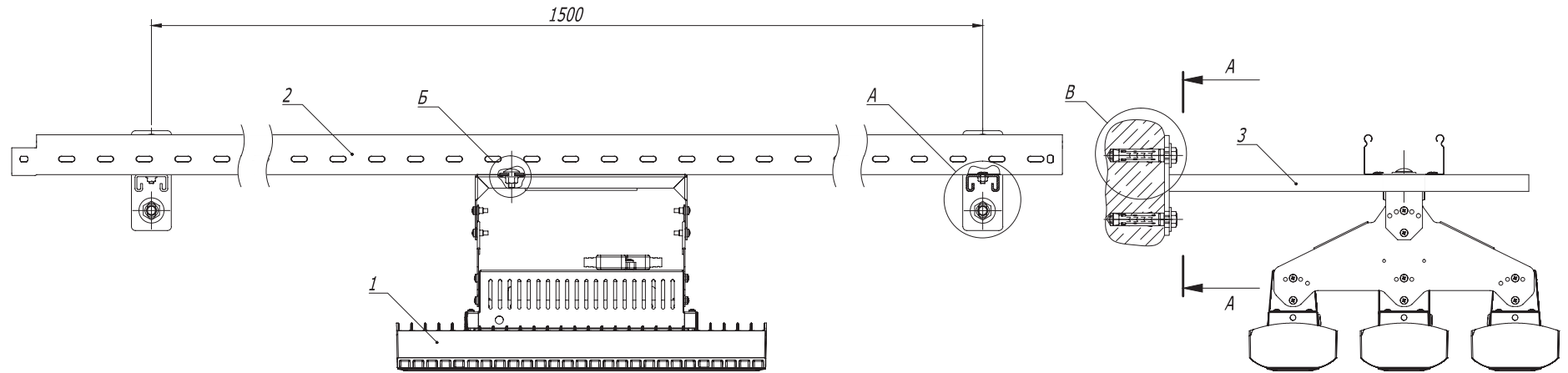
Стадия	Лист	Листов
Р		1

DKC Световые Технологии

Формат А3

Изм. № подл. Подпись и дата. Езам. инв. №

1. Присоединительный размер L2 определяется в соответствии с типом и модификацией светильника (лист DKC-LT-2016.02).



Поз.	Наименование	Код (артикул)	Кол.	Примечание
1	Светильник, тип 4			DKC-LT-2016.04
2	Лоток перфорированный 100 x 50	35262	1	
3	Консоль ВВР-21, L=200...600	ВВР2120...ВВР2160	2	
4	Винт с гладкой головкой и квадратным подголовником, М8 x 20	СМ010820	2	
5	Винт с крестообразным шлицем, М6 x 10	СМ010610	4	
6	Гайка шестигранная с насечкой, М6	СМ100600	6	
7	Гайка шестигранная, М8	СМ110800	2	
8	Усиленный анкер с болтом, М10	СМ461065	4	
9	Шайба кузовная, М8	СМ120800	4	

DKC-LT-2016.44

Изм.	Кол.уч.	Лист	№ док.	Подпись	Дата
Разраб.		Бедненко И.Л.			09.16
Пров.		Чередишченко Г.А.			09.16
Н. контр.					
Утвердил		Дядичко А.В.			09.16

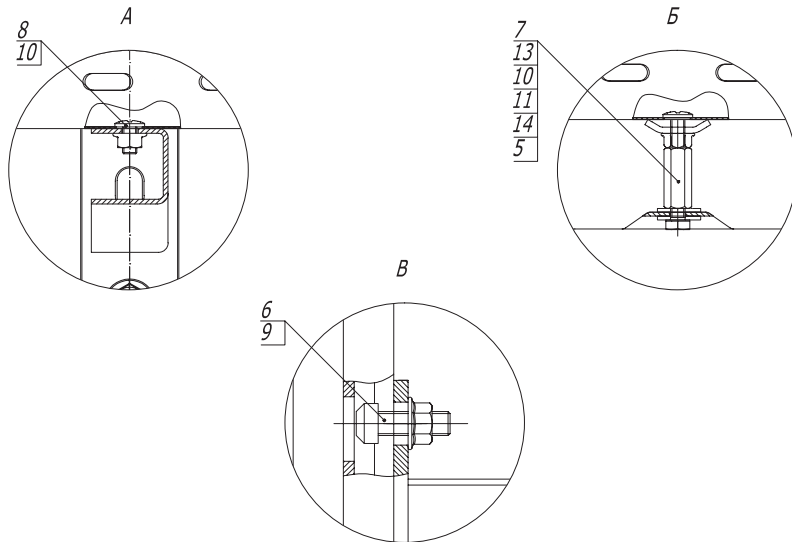
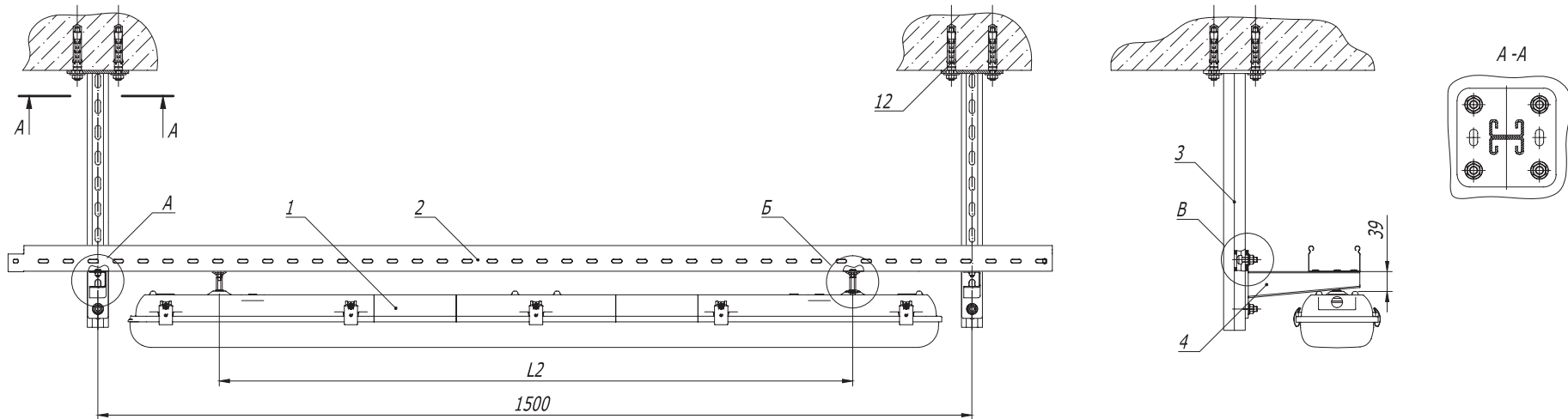
Подвес консольный лотка к стене.
Крепление светильника типа 4.

Стадия	Лист	Листов
Р		1



Формат А3

Изм. № подл.	Подпись и дата	Взам. инв. №



Поз.	Наименование	Код (артикул)	Кол.	Примечание
1	Светильник, тип 2			DKC-LT-2016.02
2	Лоток перфорированный 100 x 50	35262	1	
3	Вертикальный подвес двойной 41x41, L600...3000	BSD-41/BSP-21/BSD-21...HDZ	2	
4	Консоль 200...600 мм	BBH6020HDZ...BBH6060HDZ	2	
5	Болт с шестигранной головкой, М6x12	CM020612	2	
6	Винт для крепления к профилю DB или LAS, М10 x 30	CM041030	4	
7	Винт с гладкой головкой и квадратным подголовником, М6x25	CM010620	2	
8	Винт с крестообразным шлицем, М6 x 10	CM010610	4	
9	Гайка шестигранная с насечкой, М10	CM101000	4	
10	Гайка шестигранная с насечкой, М6	CM100600	6	
11	Соединительная гайка, М6x25	CM210625	2	
12	Стандартный анкер со шпилькой, М10	CM441060	8	
13	Шайба для соединения проволочного лотка	CM170600	2	
14	Шайба кузовная, М6	CM120600	4	

DKC-LT-2016.45

Изм.	Кол.уч.	Лист	№ док.	Подпись	Дата
Разраб.		Бедненко И.Л.			09.16
Пров.		Чередищенко Г.А.			09.16
Н.контр.					
Утвердил		Дядичко А.В.			09.16

Подвес консольный лотка к потолку.
Крепление светильника типа 2.

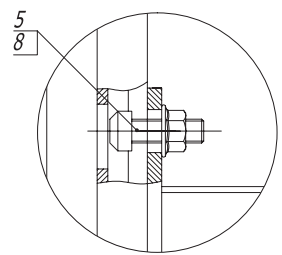
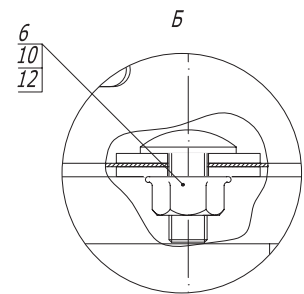
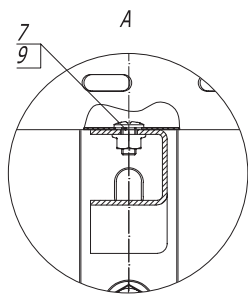
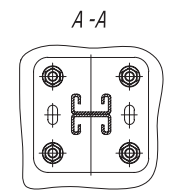
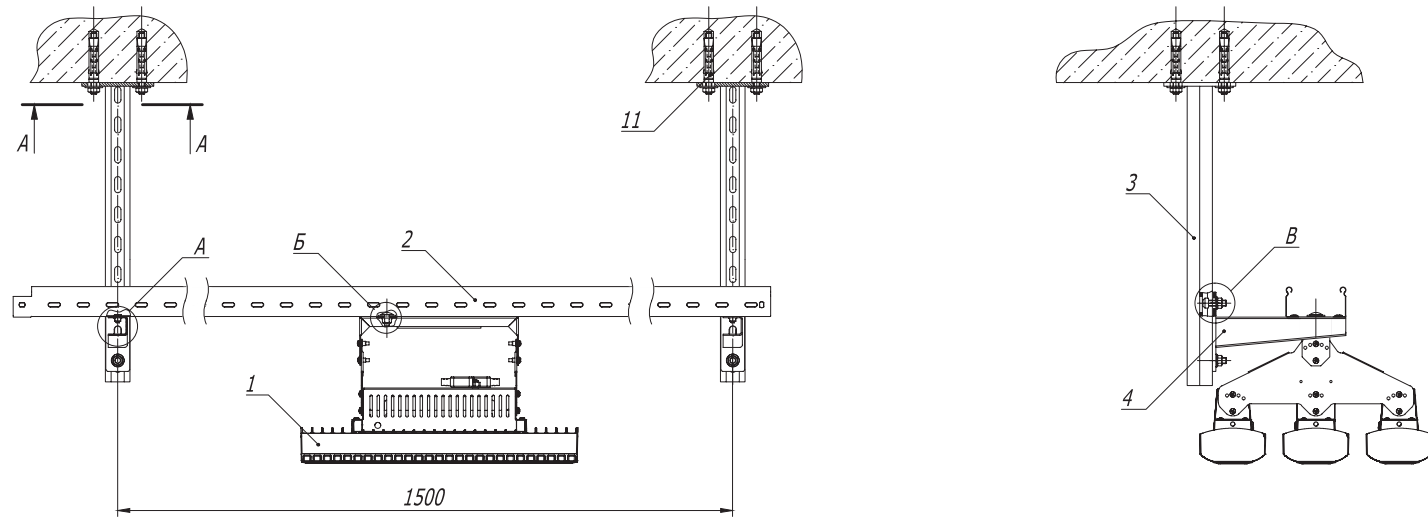
Стадия	Лист	Листов
Р		1

DKC Световые Технологии

Формат А3

Изм. № подл.
Подпись и дата
Езам. инв. №

1. Присоединительный размер L2 определяется в соответствии с типом и модификацией светильника (лист DKC-LT-2016.02).



Поз.	Наименование	Код (артикул)	Кол.	Примечание
1	Светильник, тип 4			DKC-LT-2016.04
2	Лоток перфорированный 100 x 50	35262	1	
3	Вертикальный подвес двойной 41x41, L600...3000	BSD-41/BSP-21/BSD-21...HDZ	2	
4	Консоль 200...600 мм	BBH6020HDZ...BBH6060HDZ	2	
5	Винт для крепления к профилю DB или LAS, M10 x 30	CM041030	4	
6	Винт с гладкой головкой и квадратным подголовником, M8 x 20	CM010820	2	
7	Винт с крестообразным шлицем, M6 x 10	CM010610	4	
8	Гайка шестигранная с насечкой, M10	CM101000	4	
9	Гайка шестигранная с насечкой, M6	CM100600	6	
10	Гайка шестигранная, M8	CM110800	2	
11	Стандартный анкер со шпилькой, M10	CM441060	8	
12	Шайба кузовная, M8	CM120800	2	

DKC-LT-2016.46

Изм.	Кол.уч.	Лист	№ док.	Подпись	Дата
Разраб.		Бедненко И.Л.			09.16
Пров.		Чередниченко Г.А.			09.16
Н. контр.					
Утвердил		Дядичко А.В.			09.16

Подвес консольный лотка к потолку.
Крепление светильника типа 4.

Стадия	Лист	Листов
Р		1



Изм. № подл. Подпись и дата. Взам. инв. №



Типовой альбом DKC-LT-2016

Издание 3

www.dkc.ru

8 800 250 52 63