

ТИПОВЫЕ КОНСТРУКЦИИ, ИЗДЕЛИЯ И УЗЛЫ ЗДАНИЙ И СООРУЖЕНИЙ

СЕРИЯ 3.407.2-181.09

СТАЛЬНЫЕ МНОГОГРАННЫЕ ОПОРЫ ВЛ 6-10кВ

Выпуск 0

Материалы для проектирования

Типовые конструкции, изделия и узлы зданий и сооружений



ЗАО ДОМОДЕДОВСКИЙ ЗАВОД МЕТАЛЛОКОНСТРУКЦИЙ

142000, Московская обл., г. Домодедово, Каширское шоссе, 10, тел. (495) 996 55 58, тел /факс (496) 793 02 55, E-mail: mail@metako.ru, www.metako.ru



630008, г. Новосибирск, Б. Богаткова, 63/1, (383) 2665688, E-mail: roslep@ngs.ru

Серия 3.407.2-181.09

Стальные многогранные опоры ВЛ 6-10 кВ

Выпуск 0

Материалы для проектирования

Разработаны:

Зам. ген. директора  Б.М.Гершкович

Зам. нач. КО  А.Ю.Васильев

ВНПО "РОСЛЭП" по заказу ЗАО ДЗМК "МЕТАКО"

Техн. директор  В.Т.Белозерцев

Начальник ТО  С.Б.Игнатъев

Утверждаю
Генеральный директор
ЗАО ДЗМК "МЕТАКО"


 М.Б.Гершкович

Утверждены и введены в действие
приказом по заводу от

20" 03 2009г. № 20

Дата введения 2009-03-23

© ЗАО ДЗМК МЕТАКО, ДОМОДЕДОВО, РОСЛЭП, НОВОСИБИРСК, 2008

Серия 3.407.2-181.09.0

Взам. инв. N

Погреть и дата

Инв. N подл.

Обозначение документа	Наименование	Стр.
3.407.2-181.09.0-ПЗ	Пояснительная записка	2
3.407.2-181.09.0-01	Промежуточная опора СМ10П. Схема расположения	137
3.407.2-181.09.0-02	Анкерно-угловая опора СМ10АУ. Схема расположения	138
3.407.2-181.09.0-03	Анкерно-угловая опора СМ10АУ в концевом режиме. Схема расположения	139
3.407.2-181.09.0-04	Анкерная переходная опора СМ10АП. Схема расположения	140
3.407.2-181.09.0-05	Анкерная ответвительная опора СМ10АО. Схема расположения	141
3.407.2-181.09.0-06	СМ10АУ-1Р. Установка разъединителя РЛНД-10 на анкерной опоре СМ10АУ. Схема расположения	143
3.407.2-181.09.0-07	СМ10АУ-1Р. Установка разъединителя РЛНД-10 на анкерной опоре СМ10АУ в концевом режиме. Схема расположения	144
3.407.2-181.09.0-08	СМ10АУ-1М. Установка кабельной муфты и разрядника на анкерной опоре СМ10АУ в концевом режиме. Схема расположения	145
3.407.2-181.09.0-09	Спецификация элементов опор	146
3.407.2-181.09.0-10	Спецификация элементов установки электрооборудования на опорах	147
3.407.2-181.09.0-11	Натяжная подвеска провода АС и СИП-3 (SAX) с изоляторами типа ПС70Е	148
3.407.2-181.09.0-12	Натяжная подвеска провода АС и СИП-3 (SAX) с полимерным изолятором ЛК70/10	149
3.407.2-181.09.0-13	Натяжная подвеска провода АС и СИП-3 (SAX) с полимерным изолятором ЛК70/10 для переходной опоры СМ10АП	150
3.407.2-181.09.0-14	Поддерживающая подвеска провода АС и СИП-3 (SAX) с изоляторами типа ПС70Е и ЛК70/10	151
3.407.2-181.09.0-15	Поддерживающая подвеска провода АС и СИП-3 (SAX) с изоляторами типа ЛК70/10	152

МЕТАКО - обладатель исключительного права на изготовление опор по данному выпуску
 ЗАО ДОМОДЕДОВСКИЙ ЗАВОД
 МЕТАЛЛОКОНСТРУКЦИЙ

Обозначение документа	Наименование	Стр.
3.407.2-181.09.0-16	Установка разрядника РДИП-10 на поддерживающей подвеске с изоляторами типа ПС70Е. Провод СИП-3 (SAX)	153
3.407.2-181.09.0-17	Установка разрядника РДИП-10 на поддерживающей подвеске с изоляторами типа ЛК70/10. Провод СИП-3 (SAX)	154

					3.407.2-181.09.0-ПЗ		
Изм.	Лист	N докум.	Погр.	Дата			
Разраб.	Белозерцев				Стадия	Лист	Листов
Выполнил	Игнатъев С.				Р		1
Гл. спец.	Лопаткин				"РОСЛЭП" 		
Провер.	Симонов						
Н.контр.	Зинковский						
					Содержание		
					г.Новосибирск, 2008 г.		

1. Общая часть

1.1 В данном выпуске представлены сборочные чертежи и указания по применению стальных многогранных опор 6-10 кВ, разработанных ЗАО ВНПО "РОСЛЭП" по заказу ЗАО "Домодедовский завод металлоконструкций", договор № 148/25-08 от 19 июня 2008 г., следующих типов (номенклатура опор приведена в табл. 1, -ПЗ л. 8...10):

- промежуточная опора СМ10П;
- анкерно-угловая опора СМ10АУ на угол поворота до 60°;
- анкерно-угловая опора СМ10АУ в концевом режиме;
- анкерная ответвительная опора СМ10АО;
- анкерная переходная опора СМ10АП на угол поворота до 30°;
- на анкерно-угловой и концевой опорах предусмотрена возможность установки электрооборудования - разъединителя, кабельных муфт, разрядников.

1.2. Маркировка опор включает в себя буквосочетание, обозначающее тип опоры: П - промежуточная, АУ - анкерно-угловая, АО - анкерная ответвительная, АП - анкерная переходная. Буквы "С" и "М" в первой части буквенного обозначения указывают, что данная опора является стальной, многогранной. Цифровой индекс "10" - класс напряжения ВЛ. В третьей части через тире маркируются номер модификации и буквенное обозначение установленного на опоре электрооборудования.

Примеры обозначения типов опор с установленным на них оборудованием:

- СМ10АУ-1РРМ: стальная, многогранная анкерно-угловая опора, классом напряжения 10 кВ, первой модификации с установленными на ней разъединителем, разрядником и кабельной муфтой.

- СМ10АУ-1Р: стальная многогранная анкерно-угловая опора, классом напряжения 10 кВ, первой модификации с установленным на ней разъединителем;

- СМ10АУ-1М: стальная многогранная анкерно-угловая опора, классом напряжения 10 кВ, первой модификации с установленными на ней кабельной муфтой и разрядником;

- СМ10АУ-1РМ: стальная многогранная анкерно-угловая опора, классом напряжения 10 кВ, первой модификации с установленными на ней разъединителем и кабельной муфтой;

- СМ10АУ-1РР: стальная многогранная анкерно-угловая опора, классом напряжения 10 кВ, первой модификации с установленными на ней разъединителем и разрядником.

1.3. Промежуточные опоры рассчитаны на подвесную, как наиболее надежную, остальные типы опор на натяжную изоляцию.

1.4. Стальные конструкции должны изготавливаться в соответствии с ГОСТ 23118-99, СП 53-101-98.

2. Указания по применению

2.1. Опоры предназначены для применения в I-V ветровых районах, в I-V районах по гололеду, в населенной и ненаселенной местности.

2.2. Опоры предназначены для применения в районах со степенью загрязнения атмосферы с 1 по 4 при применении как стеклянной, так и полимерной изоляции.

 **МЕТАКО** - обладатель исключительного права на изготовление опор по данному выпуску
ЗАО ДОМОДЕДОВСКИЙ ЗАВОД
МЕТАЛЛОКОНСТРУКЦИЙ

2.3. Опоры разработаны для применения в районах с расчетной температурой наиболее холодной пятидневки минус 65°С и выше для сталеалюминиевых проводов и минус 50°С и выше для защищенных проводов типа СИП-3. Марка стали по СНиП II-23-81*. В районах с расчетной температурой наиболее холодной пятидневки ниже минус 40°С - сталь С345 по ГОСТ 27772-88. До минус 40°С возможно изготовление опор из стали С245 по ГОСТ 27772-88, если опора для данных РКУ и марки провода проходит по несущей способности, что отражено в соответствующих таблицах для всех опор, кроме анкерно-угловой. Для анкерно-угловой опоры применение стали С245 допускается при значении расчетного изгибающего момента на опору менее 320 кНм.

2.4. Значения величин расчетных пролетов, напряжений в проводах, марок стали опор и схемы установки опор необходимо принимать по соответствующим таблицам "Указаний по применению опор".

Значения габаритных пролетов для опор анкерного типа приведены для двух случаев: анкерная опора - анкерная опора (А-А) и анкерная опора - промежуточная опора (А-П). При этом нагрузки на опоры и фундаменты, приведенные в таблицах, соответствуют максимальным значениям (А-П).

2.5. Анкерно-угловая опора СМ10АУ рассчитана на угол поворота до 60° и выдерживает обрыв любых двух проводов. Тяжение в смонтированных проводах в одном пролете при не смонтированных в другом пролете при максимально допустимом угле поворота ВЛ не должны превышать 2/3 максимального тяжения.


2.6. Анкерно-угловая опора СМ10АУ в концевом режиме выдерживает монтажные усилия при натяжке трех проводов.

2.7. Схема установки и допустимые углы поворота ВЛ магистрали и ответвления ответвительной опоры СМ10АО приведены на док. 3.407.2 - 181.09.0-05. Поворот угла магистрали допускается лишь в противоположную сторону от ответвления. При этом биссектриса угла поворота магистрали должна совпадать с направлением ответвления.

2.8. Анкерная переходная опора СМ10АП является повышенной по сравнению с типовой анкерной опорой и предназначена для перехода препятствий, в том числе и автодорог. Данная опора рассчитана на угол поворота ВЛ до 30°.

При пересечении автомобильных дорог категорий IА и IБ при проходе с площадью сечения алюминиевой части 120 мм² и более согласно гл. 2.5.257 ПУЭ-7 натяжные гирлянды изоляторов для провода должны быть двухцепными с отдельным креплением каждой цепи к опоре. Натяжная подвеска для этого случая приведена на док. 3.407.2-181.09.0-13.

2.9. Максимально допустимый угол поворота ВЛ для промежуточных опор СМ10П приведен в соответствующих таблицах "Указаний по применению промежуточной опоры".

				3.407.2-181.09.0-ПЗ			
Изм.	Лист	№ докум.	Подп.	Дата			
Разраб.	Белозерцев				Пояснительная записка	Стадия	
Выполнил	Игнатъев С.					Р	Лист
Гл. спец.	Лопаткин						Листов
Провер.	Симонов						134
Н.контр.	Зинковский						
						 "РОСЛЭП" г.Новосибирск, 2008 г.	

2.10 При пересечении с ВЛ более высоких классов напряжения, с целью обеспечения необходимых расстояний между проводами пересекающихся ВЛ, возможно применение пониженных опор. Снижение высоты опоры, в этом случае, производится за счет уменьшения верхней части опоры.

3. Провода, изоляторы, арматура

3.1. Разработанные опоры рассчитаны на подвеску неизолированных сталеалюминиевых проводов по ГОСТ 839-80 - АС 50/8, АС 70/11, АС 95/16, АС 120/19, а также самонесущих изолированных проводов типа СИП-3 (SAX) по ТУ 16.К71-272-98, соответствующих финскому стандарту SFS 5791 1994 г., с номинальным сечением токопроводящей жилы 50, 70, 95, 120 и 150 мм².

3.2. Допустимые напряжения в проводах при наибольшей нагрузке и низшей температуре, выбранные по механической прочности опор, приведены в табл. 2. Допустимое напряжение при среднегодовой температуре для всех типов проводов принято равным 40 Н/мм².

Таблица 2

Марка и сечение провода	Допустимое напряжение при наибольшей нагрузке и низшей температуре, Н/мм ²
АС 50/8	116
АС 70/11	114
АС 95/16	84
АС 120/19	69
СИП-3х50	110
СИП-3х70	105
СИП-3х95	97
СИП-3х120	76
СИП-3х150	56

3.3. Характеристики сталеалюминиевых проводов принимались согласно данным ГОСТ 839-80. Механические характеристики самонесущих изолированных проводов СИП-3 на основании каталога "Севкабель", а физико-механические согласно ПУЭ, значения которых приведены в табл. 3.

3.4. Расстояние между анкерными опорами не должно превышать 3 км (п.2.5.136 ПУЭ-7).

3.5. Порядок расчета монтажных стрел провеса следующий:

- рассчитываем длину приведенного пролета $l_{пр}$;

Таблица 3

Номинальное сечение токопроводящей жилы, мм ²	Номинальный наружный диаметр провода, мм	Расчетный вес, кг/км	Модуль упругости, 10 ⁴ , Н/мм ²	Температурный коэффициент линейного удлинения, 10 ⁻⁶ , град ⁻¹
50	12,6	250,9	6,25	23,0
70	14,3	336,8	6,25	23,0
95	16,0	444,4	6,25	23,0
120	17,4	523,9	6,25	23,0
150	18,8	616,3	6,25	23,0

- по таблицам монтажных стрел провеса (табл. 16, док. -ПЗ, л. 90...134 расчетной марки провода, толщины стенки гололеда и района по ветру находим тяжение провода в приведенном пролете;

- по формуле, приведенной в примечании к каждой таблице, рассчитываем монтажную стрелу провеса провода для фактической длины пролета.

При различных значениях длин пролетов в пределах анкерowanego участка линии в проводах устанавливается напряжение, соответствующее значению условного, так называемого приведенного пролета, определяемого по формуле:

$$l_{пр} = \sqrt{\frac{\sum_{i=1}^n l_i^3}{\sum_{i=1}^n l_i}}$$

где l_i - значения отдельных пролетов в пределах рассматриваемого анкерного участка.

Например, нам необходимо определить монтажные стрелы провеса для второго от анкерной опоры пролета. Анкерванный участок линии состоит из трех пролетов, длины которых соответственно равны 66,5 м, 77 м и 64,5 м. Провод АС 120/19. Толщина стенки гололеда - 10 мм, район по ветру - III.

Находим длину приведенного пролета:

$$l_{пр} = \sqrt{\frac{66,5^3 + 77^3 + 64,5^3}{66,5 + 77 + 64,5}} = 70 \text{ м}$$

В таблицах монтажных стрел для провода АС 120/19 при толщине стенки гололе-

да 10 мм и III району по ветру для приведенного пролета $l_{пр} = 70$ м находим тяже- ние в проводе при температуре $+40^{\circ}\text{C}$, $T_{+40} = 218$ даН.

По формуле, приведенной в примечаниях к данной таблице, находим стрелу провеса для второго от анкерной опоры пролета при температуре $+40^{\circ}\text{C}$:

$$f_{+40} = \frac{5,89 \cdot l^2}{T_{+40}} = \frac{5,89 \cdot 77^2}{218} = 160,2 \text{ см}$$

Аналогичным способом рассчитываем стрелы провеса для других темпера- тур. Значения тяжений для промежуточных значений длин приведенных пролетов определяется методом линейной интерполяции.

При выбранном шаге длин приведенных пролетов погрешность расчета монтажных стрел провеса для их промежуточных значений лежит в пределах погрешности визирования стрел провеса провода.

3.6. Все типы разработанных опор рассчитаны на применение как подвес- ных стеклянных изоляторов ПС70Е, так и подвесных полимерных изоляторов ЛК70/10. Состав изолирующих подвесок приведен на чертежах, входящих в состав данного альбома. Количество подвесных стеклянных изоляторов в под- держивающих и натяжных гирляндах принято равным двум. При этом, как по- казывают расчеты, выполненные в соответствии с требованиями главы 1.9 ПУЭ-7, изолирующие подвески как со стеклянной, так и с полимерной изоляцией мо- гут быть применены в районах со степенью загрязнения атмосферы с 1 по 4. Допускается применение других стеклянных и полимерных изоляторов с анало- гичными характеристиками.

3.7. Для крепления обводного шлейфа на опорах анкерного типа реко- мендуется применение штыревого фарфорового изолятора ШФ20-В или шты- ревого полимерного кремнийорганического изолятора ШК10.

3.8. В поддерживающих и натяжных изолирующих подвесках может быть применена как отечественная сцепная арматура 7-ми тонного ряда, так и анало- гичная арматура импортного производства.

3.9. На промежуточных опорах с подвесной изоляцией рекомендуется при- менение роликовых зажимов типа SO 181 фирмы "Ensto". Поддерживающий зажим SO 181 применяется для неизолированных проводов, а SO 181.5 - для изолированных проводов. Такие поддерживающие зажимы также работают и как монтажные ролики, что исключает необходимость переключивания прова- да при монтаже из монтажного ролика в поддерживающий зажим. Прижимные части в зажиме SO 181 рифлёные, а в зажиме SO 181.5 - прокалывающие.

3.10. Потенциал изолированного провода СИП-3 (SAX) должен быть вы- веден на корпус зажима для исключения радиопомех, частичных разрядов и повреждения изолирующего покрытия провода при грозových перенапряжени-

ях. В зажиме SO 181.5 потенциал провода выносится на корпус зажима за счет прокалывающей прижимной части. При применении зажима SO 181 или зажимов российского производства, например, ПГН-2-6, ПГН-3-5 потенциал провода может быть выведен на зажим с помощью рекомендуемого компа- нией "Ensto" устройства защиты от дуги SDI 27. Комплект SDI 27 включает в себя два дугозащитных рога, кабельный наконечник, прокалывающий за- жим и 500 мм провода сечением 95 мм² (док. 3.407.2-181.09.0-15).

3.11. В системе ФСК России дугозащитные рога на ВЛ с защищенны- ми проводами запрещаются к применению. Рекомендуемый способ защиты от грозových перенапряжений - применение длинноискровых разрядников пет- левого типа РДИП-10, разработанных ОАО "НПО "Стример".

Установка длинноискровых разрядников петлевого типа РДИП-10 на про- межуточные опоры с подвесной изоляцией приведена на входящих в вы- пуск док. 3.407.2-181.09.0-16 и 3.407.2-181.09.0-17. Внешний воздушный проме- жуток разрядника устанавливаются в пределах 2-4 см.

4. Основные положения по расчету опор

4.1. Максимальные нормативные ветровые давления и толщины стенки гололеда на проводах определены, исходя из их повторяемости 1 раз в 25 лет (ПУЭ-7, гл. 2.5.40).

4.2. Нормативное ветровое давление W_0 принято следующим по ветро- вым районам: I - 400 Па, II - 500 Па, III - 650 Па, IV - 800 Па, V - 1000 Па. По ус- ловиям воздействия ветра на ВЛ в расчетах принят тип местности "А" (ПУЭ-7, гл. 2.5.6).

4.3. Нормативная толщина стенки гололеда принята следующей по рай- онам гололедности: I - 10 мм, II - 15 мм, III - 20 мм, IV - 25 мм, V - 30 мм.

4.4. Нормативное ветровое давление при гололеде W_s принято равным $W_s = 0,25 \cdot W_0$, но не менее 200 Па (ПУЭ-7, гл. 2.5.43).

4.5. В расчетах для сталеалюминиевых проводов принято: температу- ра при наибольшей нагрузке, $t_s = -10^{\circ}\text{C}$, минимальная температура, $t_{-} = -65^{\circ}\text{C}$, максимальная температура, $t_{max} = +40^{\circ}\text{C}$, среднегодовая температура, $t_s = -5^{\circ}\text{C}$.

Для защищенных проводов типа СИП-3: температура при наибольшей нагрузке, $t_s = -10^{\circ}\text{C}$, минимальная температура, $t_{-} = -50^{\circ}\text{C}$, максимальная тем- пература, $t_{max} = +40^{\circ}\text{C}$, среднегодовая температура, $t_s = -5^{\circ}\text{C}$.

4.6. Коэффициенты надежности и условий работы приняты в соответ- ствии с гл. 2.5 ПУЭ-7. Региональные коэффициенты по гололедной и ветро- вой нагрузкам приняты равными 1,0.

4.7. При расчете нагрузок на все типы опор длина ветрового пролета, $l_{ветр}$ принималась равной длине габаритного пролета $l_{ветр} = l_{габ}$, а длина весового

Изм.	Лист	N докум.	Подп.	Дата

3.407.2-181.09.0-ПЗ

Лист

3

пролета $l_{\text{вс}} = 1,25 \cdot l_{\text{зоб}}$.

4.8. Расчеты опор выполнены для всех типов проводов, приведенных в таблице 2 данного выпуска.

4.9. Минимальное расстояние между проводами по вертикали $d_{\text{верт}}$ и минимальное смещение проводов по горизонтали $d_{\text{гор}}$ при смешанном их расположении на опорах по условиям сближения проводов в пролете принималось согласно гл. 2.5.90 ПУЭ-7.

4.10. Расчет нагрузок на опоры от проводов выполнен для нормальных и аварийных режимов. Для промежуточной опоры расчетная нагрузка от тяжения проводов в аварийном режиме принималась равной $0,5 \cdot T_{\text{max}}$ по среднеэксплуатационным условиям в режиме без гололеда и без ветра. Для опор анкерного типа эта нагрузка принималась равной тяжению проводов в режиме гололеда без ветра или в режиме низшей температуры, если тяжение в последнем режиме больше, чем при гололеде без ветра.

4.11. Опоры анкерного типа рассчитаны на разность тяжений проводов, возникающую вследствие неравенства значений приведенных пролетов по обе стороны опоры (гл. 2.5.140 ПУЭ-7). Минимальное значение длины приведенного пролета с одной стороны этих опор принималось равным 40 м. Значение приведенного пролета с другой стороны анкерных опор принималось равным значению габаритного пролета для промежуточной опоры, т.е. принималось максимально возможным для данных РКУ и марки провода.

4.12. Для промежуточной опоры во всех режимах дополнительно учитывался момент от неуравновешенных сил, равный произведению расчетного веса провода и гирлянды изоляторов на длину верхней траверсы:

$$M_{\text{н.у.}} = (P_n + P_u) \cdot L_{\text{тр}}$$

4.13. Длина ветрового пролета для опор анкерного типа принималась равной длине габаритного пролета: анкерная опора - промежуточная опора.

4.14. Нормативная ветровая нагрузка конструкции опор определялась с учетом пульсационной составляющей ветровой нагрузки. Аэродинамический коэффициент для определения ветровой нагрузки на опору принимался по указаниям приложения 4, СНиП 2.01.07-85* "Нагрузки и воздействия".

4.15. Расчет опор выполнен по методу предельных состояний в соответствии с указаниями СНиП II-23-81* и "Пособием по проектированию стальных конструкций опор воздушных линий (ВЛ) электропередачи и открытых распределительных устройств (ОРУ) подстанций напряжением свыше 1 кВ (к СНиП II-23-81*)", разработанных Северо-Западным отделением Энергосетьпроект.

4.16. Проверялись прочность, общая и местная устойчивость элементов из

гнутого многогранного профиля. Выбор сечений стоек опор определялся на основе допустимых значений напряжения в металле, величины стороны многогранника и устойчивости оболочки. Для опор анкерного типа определяющим являлось ограничение до допустимых значений стороны многогранника и устойчивости оболочки, определяемой по п. 8.5. СНиП II-23-81*.

Проверка допустимых значений напряжения в металле, стороны многогранника и устойчивости оболочки была выполнена для всех сочетаний районов по ветру, гололеду и марок провода, на которые рассчитаны опоры.

4.17. В таблицах "Указаний по применению опор" данного выпуска приведены значения изгибающих моментов, действующих на опору и фундамент, которые принимались по максимальным значениям в режимах I, II и III. Значения горизонтальной силы и вертикальной нагрузки приведены для режимов, при которых изгибающие моменты максимальны. В расчетах принято количество граней для промежуточной опоры - 8, а для остальных опор - 16. Режим Ia не рассматривался, так как ветровые нагрузки на опоры, при выбранном количестве граней, при направлении ветра параллельно траверсам и под углом 45° к оси траверс равны.

4.18. Длина габаритных пролетов для всех типов опор ограничивалась, в основном, нормированным вертикальным расстоянием от проводов до земли. Для некоторых сочетаний районов по ветру, гололеду и марок провода длина габаритного пролета ограничивалась несущей способностью опор.

Строительная высота подвесной изоляции для промежуточных опор во всех расчетах принималась равной 630 мм, как максимальная при применении полимерной изоляции.

4.19. Минимизация массы опор и отходов при раскрое выполнялась с помощью прикладных программ. В ходе расчетов для разных значений толщины металла и количества граней определялись размеры сечения опор, отвечающие требованиям по допустимым значениям напряжения в металле, величине стороны многогранника и устойчивости оболочки. Сход стоек опор выбирался таким образом, что максимальное напряжение в металле во всех режимах возникает в нижней части стоек опоры.

5. Фундаменты опор и их закрепление в грунте

5.1. Фундамент опор (табл. 4) выполняется из стальной трубы, которая соединяется со стойкой опоры с помощью фланцевого соединения.

5.2. Сравнение труб диаметром 219 и 245 мм показало, что для всех сочетаний районов по ветру, гололеду и марок провода, на которые рассчитана промежуточная опора, минимальным сечением, а значит и меньшим весом, при равном моменте сопротивления трубы обладает труба диаметром 245 мм. Учитывая, что для труб 219 и 245 мм один и тот же диаметр сверленого котлована, равный 300 мм, а несущая способность закрепления в грунте трубы фундамента диамет-

Изм.	Лист	N докум.	Подп.	Дата

3.407.2-181.09.0-ПЗ

Лист

4

ром 245 мм выше, чем у трубы диаметром 219 мм - диаметр стальной трубы фундамента для промежуточной опоры был выбран равным 245 мм. Т.е. фундамент для промежуточной опоры, выполненный из трубы диаметром 245 мм по сравнению с трубой диаметром 219 мм имеет меньший вес, обладает большей несущей способностью по закреплению в грунте и равный объем земляных работ.

5.3. Сравнение труб диаметром 426 и 530 мм показало, что для всех сочетаний районов по ветру, гололеду и марок провода, на которые рассчитаны опоры анкерного типа, минимальным сечением при равном моменте сопротивления трубы обладает труба диаметром 530 мм, у которой выше и несущая способность закрепления в грунте. Поэтому в качестве основного фундамента для опор анкерного типа был выбран фундамент из трубы диаметром 530 мм.

Однако, в силу разных диаметров для сверленных котлованов (500 мм для труб диаметром 426 мм и 700 мм для труб диаметром 530 мм) объем земляных работ для сверленных котлованов у выбранного диаметра трубы фундамента будет несколько выше, чем у фундаментов из труб диаметром 426 мм. Но вес фундамента и глубина заглубления у фундаментов из труб диаметром 530 мм меньше, чем для труб диаметром 426, в силу меньшей глубины заделки фундамента. Поэтому окончательный выбор диаметра трубы фундамента для опор анкерного типа рекомендуется принимать при конкретном проектировании.

5.4. Выбор толщины стенки фундамент t производится в зависимости от величины расчетного сопротивления R_y , диаметра трубы фундамента d и величины расчетного изгибающего момента $M_{изг}^p$ на основании следующего неравенства:

$$\frac{M_{изг}^p}{W} < R_y \gamma_c; \quad \frac{3,2 \cdot 10^7 \cdot d \cdot M_{изг}^p}{\pi [d^4 - (d - 2t)^4]} < R_y \gamma_c$$

с округлением в сторону увеличения до ближайшей возможной толщины стенки трубы фундамента, исходя из сортамента.

Величины расчетных изгибающих моментов $M_{изг}^p$, действующих на фундамент для всех сочетаний районов по ветру, гололеду и марок провода, на которые рассчитаны опоры, приведены в соответствующих таблицах данного выпуска. Коэффициент условий работы $\gamma_c = 1$.

Например, нам необходимо определить толщину стенки трубы фундамента для анкерно-угловой опоры. Провод АС 95/16, район по ветру V (ветровое давление 1000 Па), район по гололеду IV (толщина стенки гололеда 25 мм), местность населенная, угол поворота ВЛ-30°, марка стали трубы фундамента Ст20 по ГОСТ 8731-74 с расчетным сопротивлением 225 МПа.

По соответствующим таблицам данного выпуска находим величину расчетного изгибающего момента, действующего на фундамент, $M_{изг}^p = 384$ кНм. Подставляя в

вышеприведенное неравенство изгибающий момент в кНм диаметр трубы фундамента в мм, получим значение левой части неравенства в МПа. Решая это неравенство, получим, что толщина стенки трубы фундамента диаметра 426 должна быть больше 13,2 мм - принимаем 14 мм, а толщина стенки трубы фундамента диаметром 530 мм должна быть больше 8,1 мм - принимаем 8 мм. Масса одного погонного метра трубы 426x14 - 142,25 кг, масса одного погонного метра трубы 530x8 - 103 кг. При глубине заделки фундамента 4,5 м, длина трубы фундамента равна 5,5 м. Вес трубы фундамента диаметром 530 мм будет легче на 216 кг, чем из трубы диаметром 426 мм, при этом его несущая способность выше.

5.5. Огромное сочетание характеристик грунта для различных регионов России затрудняет привести в табличном виде несущую способность закрепления фундамента опор для всех сочетаний характеристик грунта. Поэтому в данном выпуске приведены все необходимые нагрузки (расчетные значения изгибающих моментов, горизонтальных сил и вертикальных нагрузок) для всех сочетаний районов по ветру, гололеду и марок провода, на которые рассчитаны опоры, необходимые для расчета закрепления фундаментов опор.

5.6. Для части грунтов, характеристики которых приведены в СНиП 2.02.01-83* "Основания зданий и сооружений" (табл. 13), был выполнен расчет прочности закрепления опор в грунте. Расчет произведен в соответствии со СНиП 2.02.01-83* и "Руководством по проектированию опор и фундаментов линий электропередачи и распределительных устройств подстанций напряжением выше 1 кВ" (Энергосетьпроект, № 3041тм-т2-6). Результаты расчета представлены в таблицах 14 и 15. Выбор типа закрепления производится путем сравнения расчетных изгибающих моментов, действующих на опору, значения которых приведены в таблицах "Указаний по применению опор" с величиной несущей способности закрепления в грунтах, приведенных в таблицах 14, 15.

5.7. Для промежуточных опор диаметр трубы фундамента был выбран равным 245 мм и рассмотрены три варианта закрепления - глубина заделки фундамента 3 м без ригеля, глубина заделки фундамента 3,5 м без ригеля и глубина заделки фундамента 3,5 м с ригелем. Для всех вариантов закрепления расчет производился как для грунта ненарушенной структуры. Т.е. для случая, когда труба фундамента опор устанавливаются в образованные буровой машиной котлованы, с засыпкой и плотной трамбовкой пазух между стенками котлована и поверхностью труб фундамента.

5.8. Для анкерно-угловой и концевой опор диаметр трубы фундамента был выбран равным 530 мм. Для опор этого типа рекомендуется установка ригеля во всех случаях. Установка ригелей производится перпендикулярно оси ВЛ для концевых опор и перпендикулярно биссектрисе угла поворота ВЛ для анкерно-угловых опор. Расчет предельных моментов выполнен для трех вариантов - глубина заделки фундамента 3,5 м с ригелем, глубина заделки фундамента 4,5 м с ригелем в сверленных котлованах и глубина заделки фундамента 4,5 м с ригелем в копаном котловане.

Изм.	Лист	№ док.	Погн.	Дата

3.407.2-181.09.0-ПЗ

Лист

5

Взам. инв. N

Погн. и дата

Инв. N подл.



- обладатель исключительного права на изготовление опор по данному выпуску

ЗАО ДОМОДЕВСКИЙ ЗАВОД
МЕТАЛЛОКОНСТРУКЦИЙ

5.9. Значение предельного момента определялось на основании указаний "Руководства по проектированию опор и фундаментов линий электропередачи и распределительных устройств подстанций напряжением выше 1 кВ", как:

$$M_n = \frac{1}{k_n} m_3 Q_n H,$$

где Q_n - величина предельной горизонтальной силы, определяемая в результате расчета,

$H = \frac{M}{Q}$ - высота приложения сосредоточенной горизонтальной силы Q , которой заменяются все действующие на опору горизонтальные нагрузки каждого нормируемого сочетания, полученные в результате статического расчета опоры, m_3 - коэффициент условий работы закрепления, значения которого принимались на основании данных "Руководства по проектированию опор и фундаментов линий электропередачи и распределительных устройств подстанций напряжением выше 1 кВ" (табл. 13).

k_p - коэффициент надежности, который принимается $k_p=1$ для промежуточных опор и $k_p=1,3$ для анкерно-угловой и концевой опор.

Значения расчетных характеристик грунтов определялись путем деления нормативных характеристик грунта, принятых согласно СНиП 2.02.01-83*, на соответствующие коэффициенты безопасности по грунту, значения которых приведены в табл. 13.

При установке фундамента в копаный котлован в выражениях m , m_c , а также $tg\psi$ вместо φ_1 , C_1 и γ_1 подставлялись значения φ_3 , C_3 и γ_3 . Расчетные значения прочностных характеристик грунтов в обратной засыпке принимались равными: $\varphi_3=0,8\cdot\varphi_1$, $C_3=0,5\cdot C_1$. Коэффициент условий работы закрепления m_3 принимался как для грунта нарушенной структуры. Нормативное значение объемного веса грунта обратной засыпки γ_3 принималось как для механического способа уплотнения грунта обратной засыпки $\gamma_3=17,0$ кН/м³. Коэффициент трения грунта по боковой поверхности фундамента f принимался согласно рекомендациям "Справочника по проектированию линий электропередачи" под редакцией М.А.Реута и С.С.Рокотяна, М. "Энергия", 1980 - $f=tg\psi$.

6. Заземление опор

6.1. Металлические опоры ВЛ 6-10 кВ должны быть заземлены.

6.2. Сопротивление заземляющих устройств, проходящих в населенной местности, должно быть не более приведенных в табл. 1.5.19 ПУЭ-7, а в ненаселенной местности в грунтах с удельным сопротивлением ρ до 100 Ом·м - не более 30 Ом, а в грунтах с ρ выше 100 Ом·м - не менее $0,3\rho$ Ом. Необходимое сопротивление заземления опор должно обеспечиваться с помощью естественных заземлителей (металлические трубы фундаментов опор), а при невозможности этого - за счет применения искусственных заземлителей.

6.3. Металлическая труба фундамента может быть использована в качестве естественных заземлителей при отсутствии гидроизоляции фундамента полимерными материалами. Битумная обмазка на фундаментах не влияет на их использование в качестве естественных заземлителей.

6.4. Соединение заземляющих проводников может быть выполнено как болтовым, так и сварным. Диаметр однопроволочных проводников должен быть не менее 10 мм (сечение 78,5 мм²).

7. Антикоррозионная защита

7.1. Стальные опоры 6 - 10 кВ, выпускаемые ЗАО "МЕТАКО" защищены от коррозии методом горячего цинкования.

7.2. Для районов с сильноагрессивной степенью воздействия среды по верх цинкового покрытия выполняется окраска лакокрасочными материалами II и III групп по СНиП 2.03.11-85.

7.3. Замкнутые профили стальных опор ВЛ 6-10 кВ герметизированны.

7.4. Фундамент поставляется без цинкового покрытия, окрашенный лакокрасочными материалами согласно СНиП 2.03.11-85.

8. Результаты механических испытаний опор

8.1. Опоры в 2009 г. успешно прошли приемочные испытания механическими нагрузками в центре испытаний элементов линий ОАО "Фирма ОРГРЭС" г. Хотьково Московской области.

8.2. Испытывались два типа опор: промежуточная СМ10П с фундаментом из трубы диаметром 245 мм и анкерно-угловая СМ10АУ с фундаментом из трубы диаметром 530 мм.

Изм.	Лист	N док.	Подп.	Дата

3.407.2-181.09.0-ПЗ

Лист

6



МЕТАКО
ЗАО ДОМОДЕЛОВСКИЙ ЗАВОД
МЕТАЛЛОКОНСТРУКЦИЙ

- обладатель исключительного права на изготовление опор по данному выпуску

9. Рекомендации по монтажу опор

9.1. В состав работ по монтажу разработанных опор входят следующие технологические операции: выкладка металлических стоек, сборка опоры, установка опоры в проектное положение, выверка опоры, закрепление опоры.

9.2. Выкладку стоек опор производить на деревянные подкладки так, чтобы отверстия для крепления траверс располагались вертикально, а между стойкой и грунтом в этом месте оставалось свободное пространство не менее 30 см для удобства постановки гаек. Размещение при выкладке не должно препятствовать бурению цилиндрических котлованов.

9.3. Сборка опоры производится согласно монтажным схемам опор. В сборку опор входят операции по сборке траверс и присоединение их к стволу опоры. При этом соединение фундамента со стойкой опоры возможно как на данном этапе, так и после того как фундамент установлен в сверленный котлован.

9.4. Установка опор производится стреловым автомобильным краном. Строповка опоры должна производиться выше центра тяжести. Подъем опоры в вертикальное положение должен быть выполнен с отрывом от земли на 15-20 см.

9.5. После наведения опоры на котлован и опускания с разворотом в проектное положение должна быть выполнена выверка опоры и временное закрепление опоры в котловане путем установки клиньев в пазухах между трубой фундамента и стенкой котлована.

9.6. Полное закрепление опор разрешается производить только после их выверки и приведения в проектное положение. Закрепление свободстоящих опор в цилиндрических котлованах осуществляется засыпкой пазух в соответствии с проектом, с тщательным послойным трамбованием.

10. Примечание

10.1. В табл. 1 (л. 8, 9) указана масса: стойка и траверсы опоры без цинка / стойка и траверсы опоры с цинком (без метизов).

10.2. В табл. 1 (л. 10) указана масса: стойка и траверсы опоры без цинка с соответствующим навесным оборудованием / стойка и траверсы с цинком и с соответствующим навесным оборудованием.

10.3. В табл. 8 ... 12 (л. 15...86) указана масса: стойка и траверсы опоры с цинком.

Взам. инв. N

Подпись и дата

Инв. N подл.



МЕТАКО
ЗАО ДОМОДЕЛОВСКИЙ ЗАВОД
МЕТАЛЛОКОНСТРУКЦИЙ

- обладатель исключительного права на изготовление опор по данному выпуску

Изм.	Лист	N докум.	Подп.	Дата

3.407.2-181.09.0-ПЗ

Лист

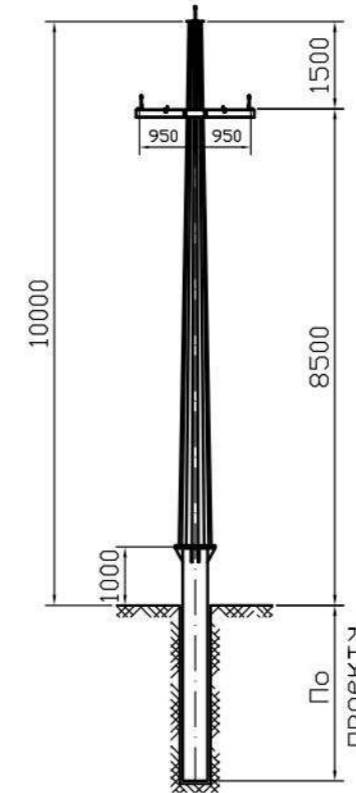
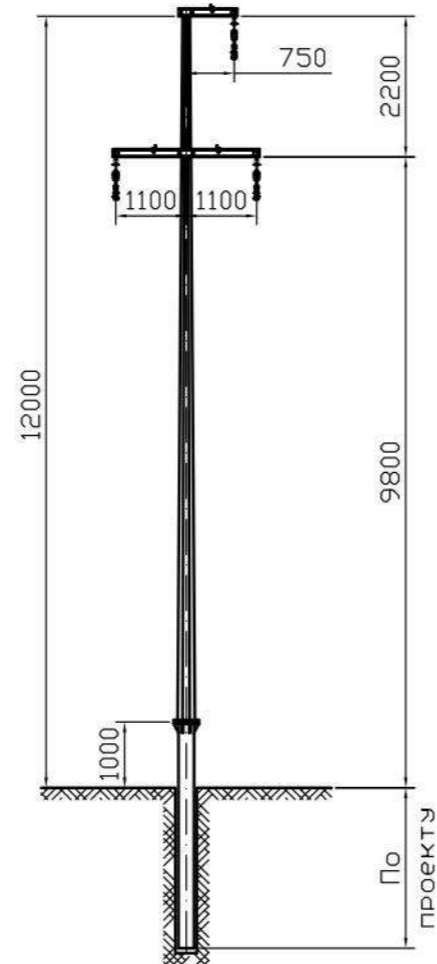
7

Таблица 1- Номенклатура опор

Тип опоры	Промежуточная				Анкерная (анкерно-угловая, концевая)				
Шифр опоры	СМ10П				СМ10АУ				
Район по гололеду толщина стенки гололеда	I - V (толщина стенки гололеда 10-30 мм)								
Район по ветру ветровое давление	I - V (ветровое давление до 1000 Па, 40 м/с)								
Марка провода	АС 50/8	АС 70/11	АС 95/16	АС 120/19	СИП 3x50	СИП 3x70	СИП 3x95	СИП 3x120	СИП 3x150
$\sigma_r = \sigma_{-}$, Н/мм ²	116	114	84	69	110	105	97	76	56
σ_a , Н/мм ²	40								
Допустимый угол поворота ВЛ, гр.	до 6°				60°				
Количество граней	8				16				
Толщина металла стойки опоры, мм	4				4				
Допустимый изгибающий момент, кНм	81,4 для С345, 60,6 для С245				482 для С345, 347,3 для С245				
Масса ^{а)} опоры/с цинком, кг	311/323				630/655				

а) см. примечание п. 10.1

Эскиз



Взам. инв. N

Подпись и дата

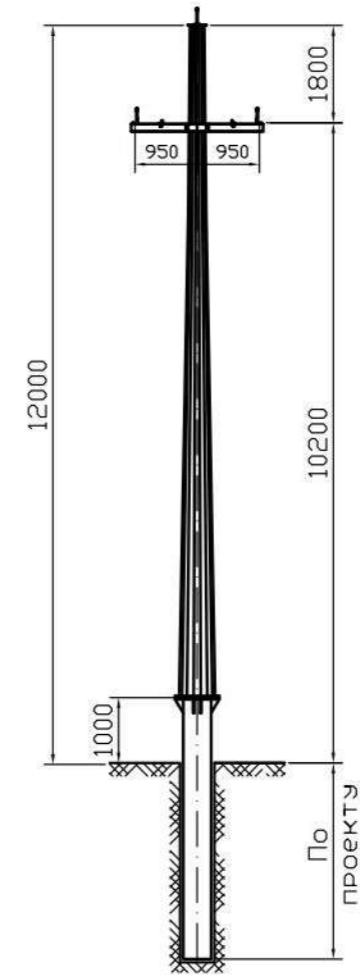
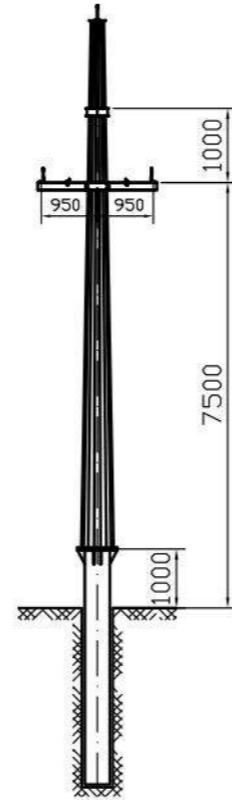
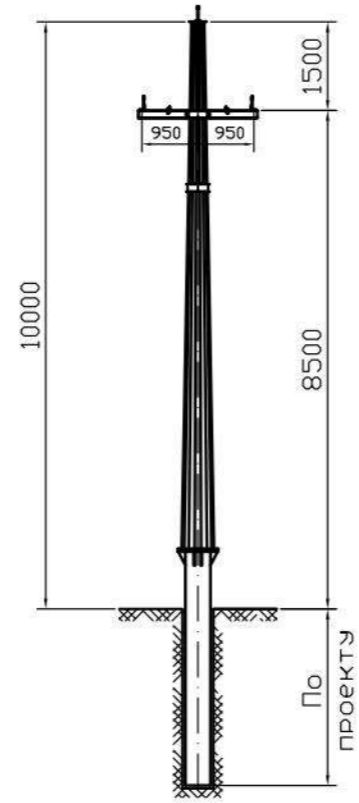
Инв. подл.

Продолжение таблицы 1

Тип опоры	Анкерная ответвительная					Анкерная переходная			
Шифр опоры	СМ10А0					СМ10АП			
Район по гололеду толщина стенки гололеда	I - V (толщина стенки гололеда 10-30 мм)								
Район по ветру ветровое давление	I - V (ветровое давление до 1000 Па, 40 м/с)								
Марка провода	АС 50/8	АС 70/11	АС 95/16	АС 120/19	СИП 3x50	СИП 3x70	СИП 3x95	СИП 3x120	СИП 3x150
$\sigma_r = \sigma_{-}$, Н/мм ²	116	114	84	69	110	105	97	76	56
σ_a , Н/мм ²	40								
Допустимый угол поворота ВЛ, гр.	согласно данных альбома					30°			
Количество граней	16					16			
Толщина металла стойки опоры, мм	5					4			
Допустимый изгибающий момент, кНм	604 для С345, 435,3 для С245					484,6 для С345, 349,2 для С245			
Масса ^{а)} опоры/с цинком, кг	792/823					773/803			

а) см. примечание п. 10.1

Эскиз



Инв. подл. Подпись и дата Взам. инв. N

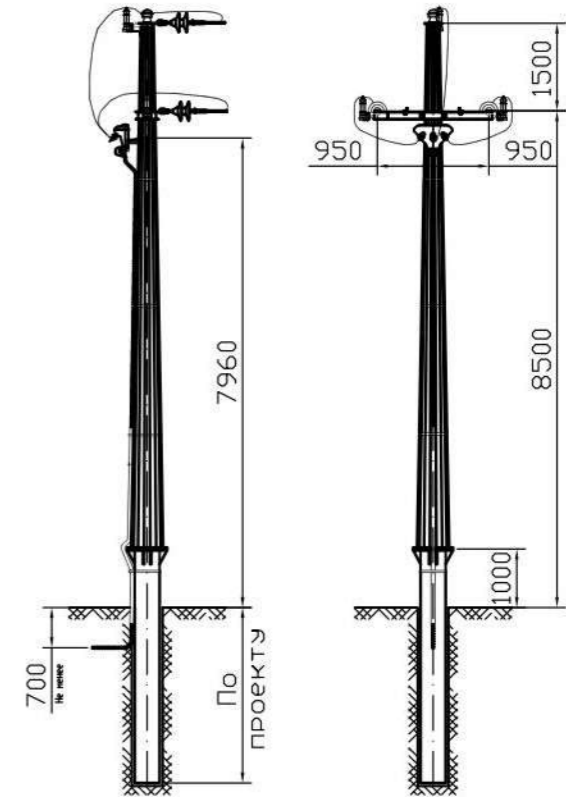
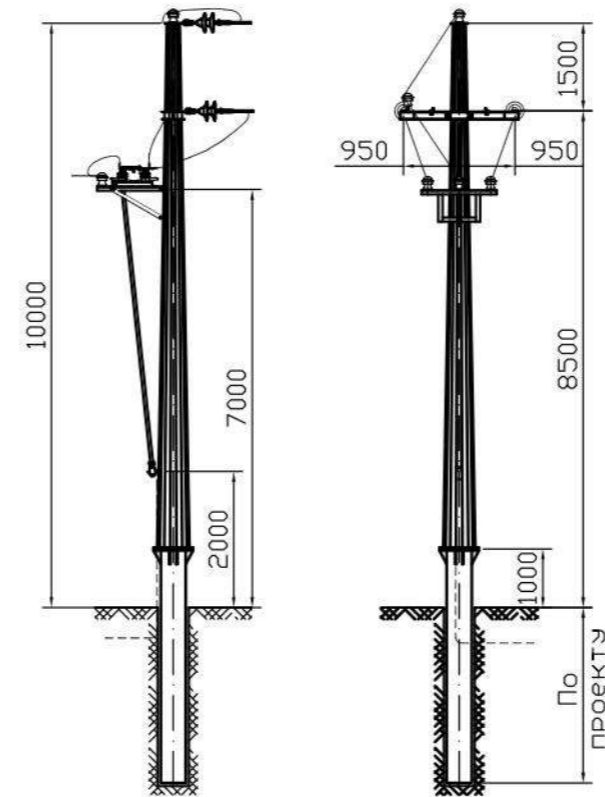
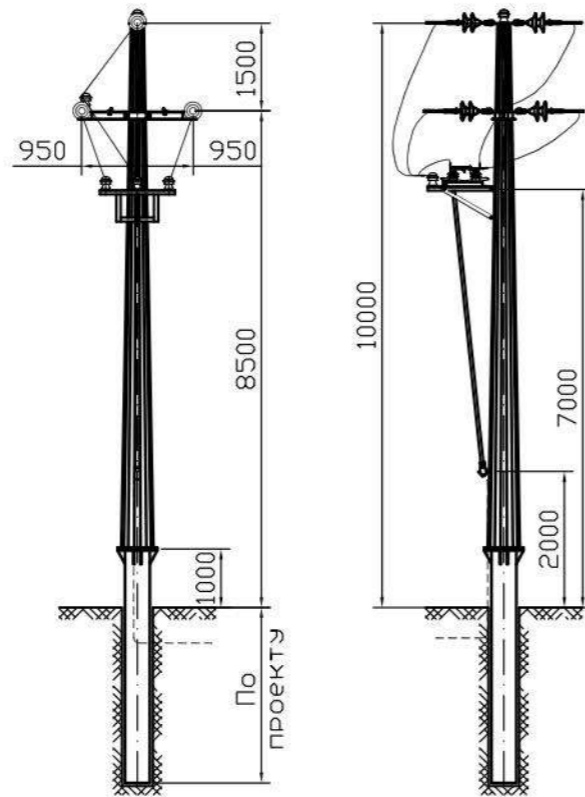
Продолжение таблицы 1

Серия 3.407.2-181.09.0

Тип опоры	Анкерно-угловая с разъединителем РЛНД-10			Анкерно-угловая в конечном режиме с разъединителем РЛНД-10			Анкерно-угловая в конечном режиме с разрядником и кабельной муфтой		
Шифр опоры	СМ10АУ-1Р						СМ10АУ-1М		
Район по гололеду толщина стенки гололеда	I - V (толщина стенки гололеда 10-30 мм)								
Район по ветру ветровое давление	I - V (ветровое давление до 1000 Па, 40 м/с)								
Марка провода	АС 50/8	АС 70/11	АС 95/16	АС 120/19	СИП 3x50	СИП 3x70	СИП 3x95	СИП 3x120	СИП 3x150
$\sigma_r = \sigma_{-}$, Н/мм ²	116	114	84	69	110	105	97	76	56
σ_{θ} , Н/мм ²	40								
Допустимый угол поворота ВЛ, гр.	60°			-			60°		
Количество граней	16			16			16		
Допустимый изгибающий момент, кНм	482 для С345, 347,3 для С245			482 для С345, 347,3 для С245			482 для С345, 347,3 для С245		
Масса ^{а)} опоры/с цинком, кг	682/709			682/709			649/674		

а) см. примечание п. 10.2

Эскиз



Взам. инв. N

Подпись и дата

Инв. подл.

МЕТАКО - обладатель исключительного права на изготовление опор по данному выпуску
ЗАО ДОМОДЕВСКИЙ ЗАВОД МЕТАЛЛОКОНСТРУКЦИЙ

Изм.	Лист	N докум.	Подп.	Дата

3.407.2-181.09.0-ПЗ

Лист

10

Таблица 4 – Номенклатура фундаментов

Фланцевые фундаменты				
Марка фундамента	ФМП1	ФМП2	ФМА1	ФМА2
Вес фундамента, кг	См. по проекту			
Монтажный комплект метизов на фундамент	5,8	5,8	20,5	20,5
Эскиз				

Фланцевые фундаменты		
Марка фундамента	ФМА3	ФМА4
Вес фундамента, кг	См. по проекту	
Монтажный комплект метизов на фундамент	20,5	20,5
Эскиз		

Свайные фундаменты				
Марка	ФМПС1	ФМПС2	ФМАС1	ФМАС2
D, мм	300	300	700	700
d, мм	245	245	530	530
h, мм	4000	4500	4500	5500
Вес фундамента, кг	См. по проекту			

- * - Размер в грунт.
- Указания по применению фундаментов см. -ПЗ, л. 88, 89

Инв. подл. Подпись и дата. Взам. инв. N

Серия 3.407.2-181.09.0

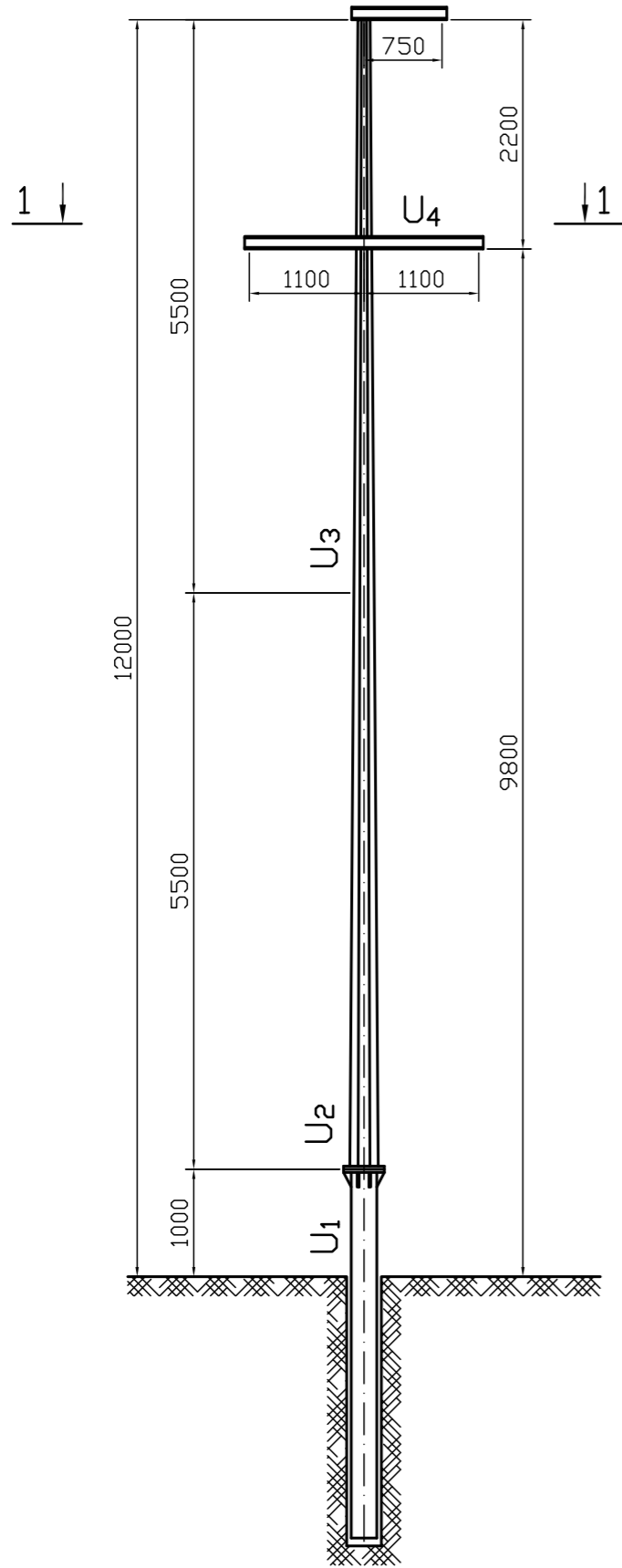


Таблица 5- Расчетный лист промежуточной опоры СМ10П

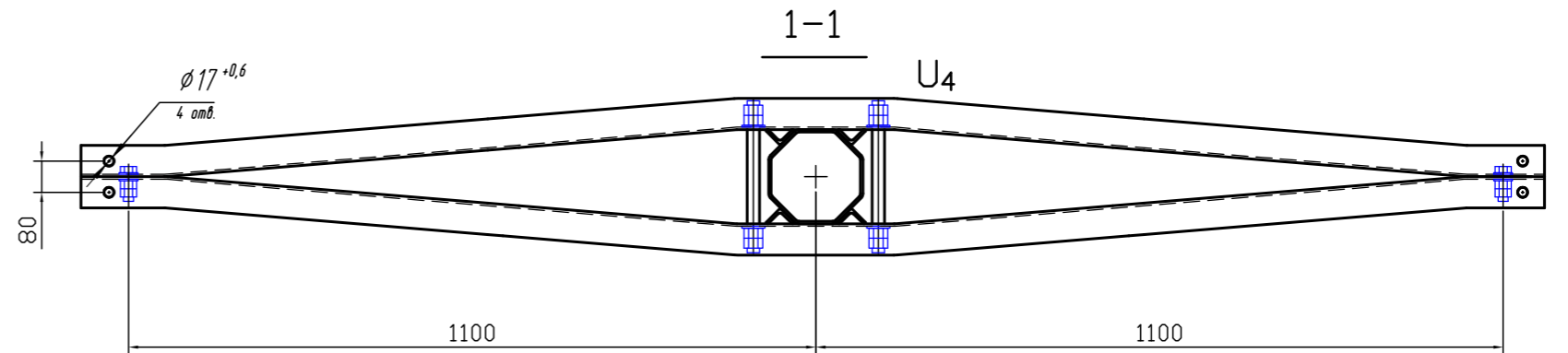
Марка провода		СИП 3x95		Длина ветрового пролета $L_{ветр.}$, м		135	
Район по ветру		4 (800 Па)		Длина весового пролета, $L_{вес.}$, м		168,75	
Район по гололеду		1 (10 мм)		Длина габаритного пролета, $L_{габ.}$, м		135	

Часть опоры	Наимен. элемент. опоры	Обозн. элем.	Раскрытие N иН		Изгб. момент (Нм)	Схема	Сечение	Площ. сечения (см ²)	Момент согрот. W(см ³)	Радиусы инерции (см)		Длина элем, см L _{геом}	Гибк. λ_p	μ_n или μ_p	Гибкость [λ]		Коэф. ослаб. m	Общая устойчивость			
			сжатие	растяж.						λ_x	λ_y				λ_p	λ_n		Напряжение, МПа			
1	2	3	4	5	6	7	8	9	10	11	12	13	14	15	16	17	18	19	20	21	22
Фундамент	Труба	U ₁	5,41	-	87200	I	Тр. 245x6	73,8	416,8	-	-	-	-	-	-	-	1	0,7	209,2	209,9	225
Стойка опоры	Ствол	U ₂	5,41	-	79449	I	Мн. 272x4	35,6	252,4	9,75	9,75	1100	112,8	1,0	112,8	150	1	1,5	314,7	316,2	335
	Ствол	U ₃	4,02	-	29608	I	Мн. 194x4	25,2	126,4	6,91	6,91	550	79,6	1,0	79,6	150	1	1,6	234,2	235,8	335
Траверса	Пояс	U ₄	1,53	-	2742	II	гн.Г 120x65x4	9,68	12,6	2,86	4,78	110	30	-	38,5	120	0,75	1,1	145,4	146,5	335

NN схем	Характеристика схемы	Схема загрузки, Н	NN схем	Характеристика схемы	Схема загрузки, Н	NN схем	Характеристика схемы	Схема загрузки, Н
I	Провода не оборваны и свободны от гололеда. Ветер направлен вдоль оси траверс. Провод СИП 3x95 t = -10 °C C = 0 мм d _н = 800 Па Схема является расчетной для фундаментов и ствола стойки опоры.		II	Провода не оборваны и покрыты гололедом. Ветер направлен вдоль осей траверс. Провод СИП 3x95 t = -10 °C C = 10 мм d _н = 200 Па Схема является расчетной для ствола стойки опоры и траверс.		III	Оборван один провод, дающий наибольший крутящий момент на опору. Провод СИП 3x95 t = -10 °C C = 0 мм d _н = 0 Па Схема является расчетной для траверс	

Примечания:

1. Расчет выполнен по методу предельных состояний в соответствии с указаниями СНиП II-23-81ж.
2. Суммарное давление ветра на конструкцию опоры $P_{расч} = 4463$ Н - по схеме I.
 $P_{расч} = 1116$ Н - по схеме II.



Взам. инв. N

Подпись и дата

Инв. N подл.

МЕТАКО - обладатель исключительного права на изготовление опор по данному выпуску
 ЗАО ДОМОДЕДОВСКИЙ ЗАВОД МЕТАЛЛОКОНСТРУКЦИЙ

Изм.	Лист	N докум.	Подг.	Дата
------	------	----------	-------	------

3.407.2-181.09.0-ПЗ

Лист

12

Серия 3.407.2-181.09.0

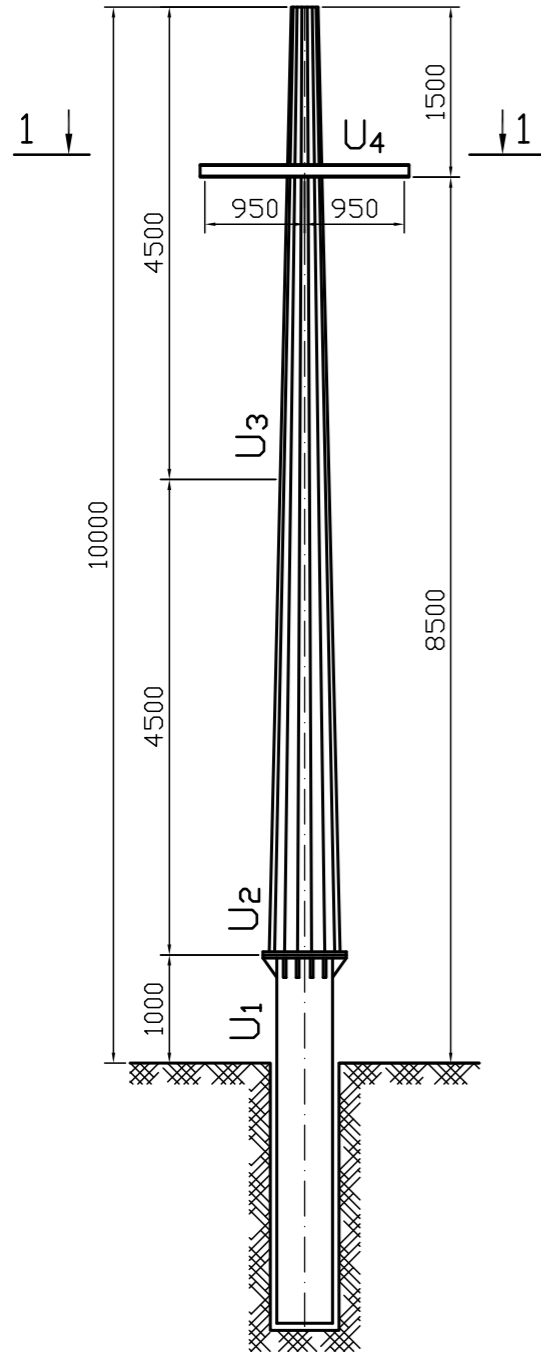


Таблица 6- Расчетный лист анкерно-угловой опоры СМ10АУ

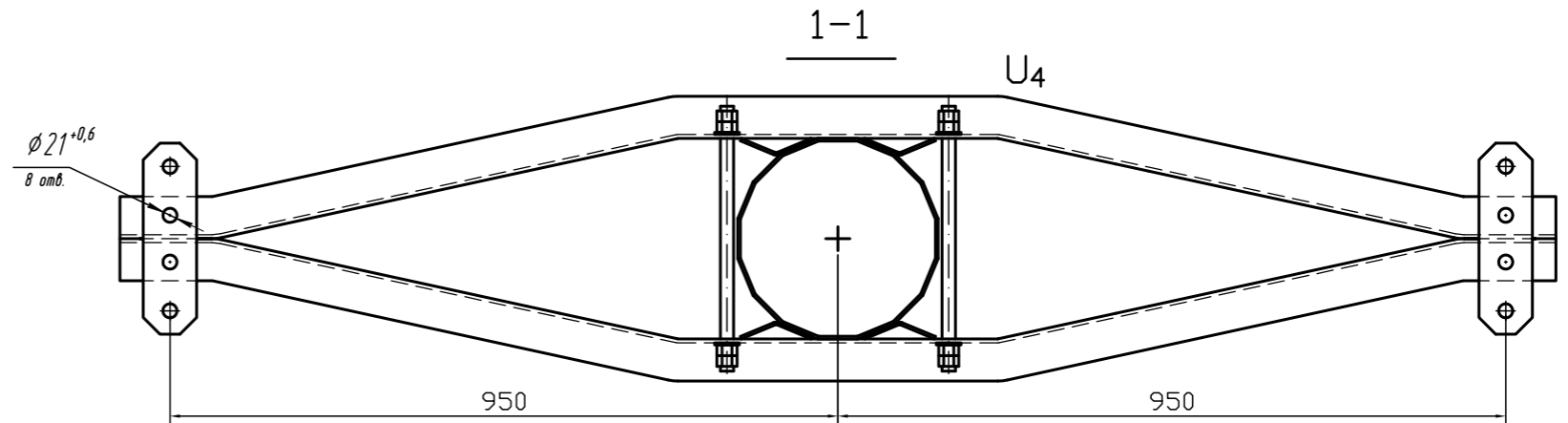
Марка провода	АС 95/16	Длина ветрового пролета $L_{ветр.}$, м	70
Район по ветру	4 (800 Па)	Длина весового пролета, $L_{вес.}$, м	87,5
Район по гололеду	5 (30 мм)	Длина габаритного пролета, $L_{габ.}$, м	70

Часть опоры	Наимен. элемент. опоры	Обозн. элем.	Расч. сила N кН		Изг. момент (Нм)	Схема	Сечение	Площ. сечения (см ²)	Момент согр. W(см ³)	Радиусы инерции (см)		Длина элем, см $L_{геом}$	Гибк. λ_p	μ_n или μ_p	Гибкость		Коеф. услрб м	Общая устойчивость			
			сжатие	растяж.						λ_x	λ_y				λ_p	$[\lambda]$		Напряжение, МПа			
1	2	3	4	5	6	7	8	9	10	11	12	13	14	15	16	17	18	19	20	21	22
Фундамент	Труба	U ₁	17,3	-	455602	III	Тр. 530x8	163,4	2084	-	-	-	-	-	-	-	1	1,1	218,6	219,7	225
Стойка опоры	Ствол	U ₂	17,3	-	404838	III	Мн. 674x4	85,3	1446	23,8	23,8	900	37,8	1,0	37,8	150	1	2,0	279,9	281,9	335
	Ствол	U ₃	14,0	-	176586	III	Мн. 465x4	58,7	686	16,4	16,5	450	27,3	1,0	27,3	150	1	2,4	257,5	259,9	335
Транверса	Пояс	U ₄	13,4	-	5225	II	гн.І 120x65x5	12,0	15,5	2,84	4,74	95	33,5	-	33,5	120	0,75	7,9	225,1	233,0	335

NN схем	Характеристика схемы	Схема загрузки, Н	NN схем	Характеристика схемы	Схема загрузки, Н	NN схем	Характеристика схемы	Схема загрузки, Н
I	Провода не оборваны и свободны от гололеда. Ветер направлен вдоль оси траверс. Разность тяжений. Провод АС 95/16, $\alpha=60^\circ$ $t = -5^\circ\text{C}$ $C = 0$ мм $q_n = 800$ Па Схема является расчетной для фундамента и ствола стойки опоры.		II	Провода не оборваны и покрыты гололедом. Ветер направлен вдоль оси траверс. Без разности тяжений. Провод АС 95/16, $\alpha=60^\circ$ $t = -10^\circ\text{C}$ $C = 30$ мм $q_n = 200$ Па Схема является расчетной для фундамента и ствола стойки опоры.		III	Оборваны два провода, дающие наибольшие изгибающие и крутящие моменты на опоры. Разность тяжений. Провод АС 95/16, $\alpha=60^\circ$ $t = -10^\circ\text{C}$ $C = 30$ мм $q_n = 0$ Па Схема является расчетной для траверс.	

Примечания:

- Расчет выполнен по методу предельных состояний в соответствии с указаниями СНиП II-23-81ж.
- Суммарное давление ветра на конструкцию опоры $R_{расч} = 5092$ Н - по схеме I.
 $R_{расч} = 1273$ Н - по схеме II.
- Разница тяжения подсчитана для смежных приведенных пролетов 75 и 40 м.



Инд. подл. Погн. инд. N

МЕТАКО - обладатель исключительного права на изготовление опор по данному выпуску
ЗАО ДОМОДЕЛОВСКИЙ ЗАВОД МЕТАЛЛОКОНСТРУКЦИЙ

Изм.	Лист	N докум.	Погн.	Дата
------	------	----------	-------	------

3.407.2-181.09.0-ПЗ

Серия 3.407.2-181.09.0

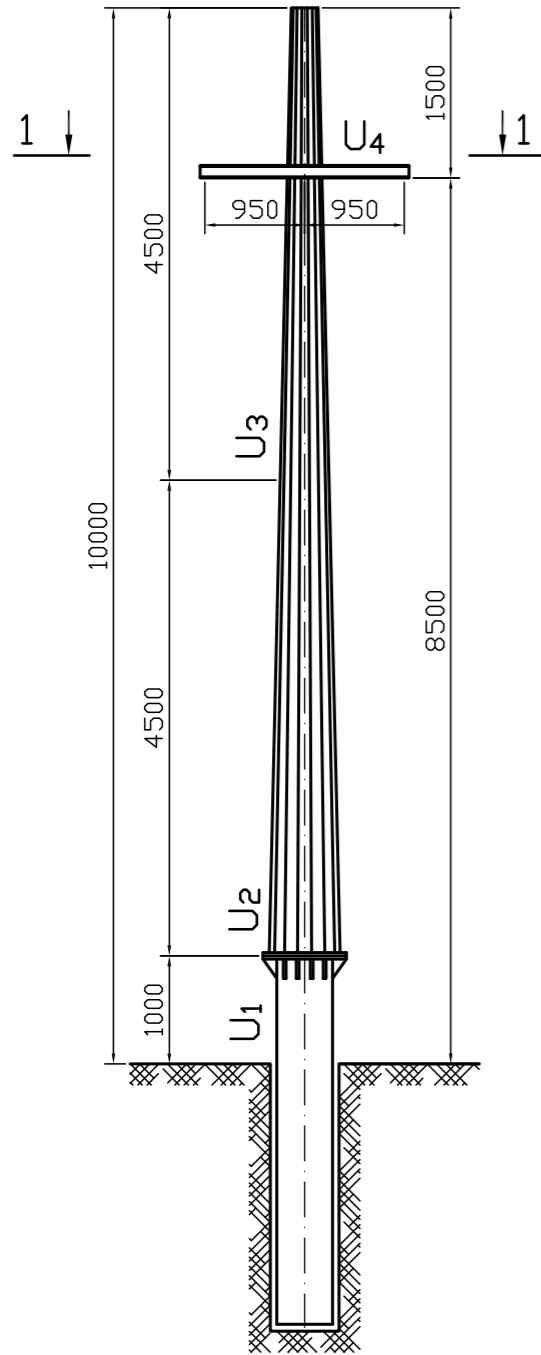


Таблица 7- Расчетный лист анкерно-угловой опоры СМ10АУ в конечном режиме

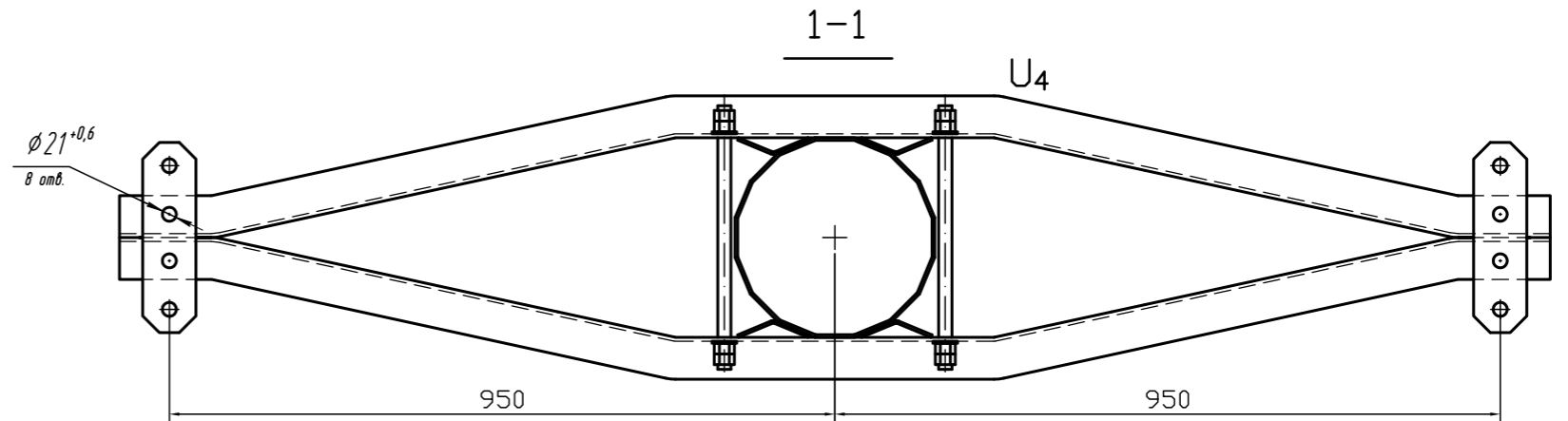
Марка провода		АС 120/19		Длина ветрового пролета $L_{ветр.}$, м		100	
Район по ветру		5 (1000 Па)		Длина весового пролета, $L_{вес.}$, м		125	
Район по гололеду		2 (15 мм)		Длина габаритного пролета, $L_{габ.}$, м		100	

Часть опоры	Наимен. элемент. опоры	Обозн. элем.	Расщупание N кН		Изгиб. момент (Нм)	Схема	Сечение	Площ. сечения (см ²)	Момент согрот. W(см ³)	Радиусы инерции (см)		Длина элем., см $L_{геом}$	Гибк. λ_p	μ_n или μ_p	Гибкость $[\lambda]$		Коеф. ϕ	Коеф. услрб. м	Общая устойчивость			
			схватие	растяж.						λ_x	λ_y				λ_p	λ_n			Напряжение, МПа			
																			от N	от M	$\Sigma\sigma$	R_y
1	2	3	4	5	6	7	8	9	10	11	12	13	14	15	16	17	18	19	20	21	22	23
Фундамент	Труба	U _{1к}	8,77	-	357749	IIк	Тр. 530x8	131,2	1687	-	-	-	-	-	-	-	-	1	0,67	212,1	212,8	225
Стойка опоры	Ствол	U _{2к}	8,77	-	317109	IIк	Мн. 674x4	85,3	1446	23,8	23,8	900	37,8	1,0	37,8	150	-	1	1,03	219,2	220,2	335
	Ствол	U _{3к}	5,43	-	136161	IIк	Мн. 465x4	58,7	686	16,4	16,5	450	27,3	1,0	27,3	150	-	1	0,92	198,6	199,5	335
Траверса	Пояс	U _{4к}	35,78	-	882	IIк	гн.Г 120x65x5	12,0	15,5	2,84	4,74	95	33,5	-	33,5	120	0,982	0,75	40,8	38,02	78,8	335

NN схем	Характеристика схемы	Схема загрузки, Н	NN схем	Характеристика схемы	Схема загрузки, Н
IIк	Провода не оборваны и покрыты гололедом. Ветер направлен вдоль оси траверс. Провод АС 120/19, $\alpha = 0^\circ$ $t = -10^\circ\text{C}$ $C = 15\text{ мм}$ $q_n = 240\text{ Па}$ Схема является расчетной для фундамента, ствола стойки опоры и траверс.		IIIк	Оборван провод, дающий наибольший изгибающий и крутящий моменты на опору. Провод АС 120/19, $\alpha = 0^\circ$ $t = -10^\circ\text{C}$ $C = 15\text{ мм}$ $q_n = 0\text{ Па}$ Схема является расчетной для фундамента, ствола стойки опоры и траверс.	

Примечания:

1. Расчет выполнен по методу предельных состояний в соответствии с указаниями СНиП II-23-81ж.
2. Суммарное давление ветра на конструкцию опоры $P_{расч} = 1481\text{ Н}$ - по схеме IIк.



Инд. подл. Погн. и дата. Взам. инд. N

МЕТАКО - обладатель исключительного права на изготовление опор по данному выпуску
ЗАО ДОМОДЕДОВСКИЙ ЗАВОД МЕТАЛЛОКОНСТРУКЦИЙ

Изм.	Лист	N докум.	Погн.	Дата
------	------	----------	-------	------

3.407.2-181.09.0-ПЗ

Лист 14

Серия 3.407.2-181.09.0

Таблица 8 – Указания по применению промежуточной многогранной опоры СМ10П

Эскиз опоры		Провод АС 120/19.																																
		Ветровой район					I, qн=400 Па					II, qн=500 Па					III, qн=650 Па					IV, qн=800 Па					V, qн=1000 Па							
		Нормативная стенка гололеда, мм					10	15	20	25	30	10	15	20	25	30	10	15	20	25	30	10	15	20	25	30	10	15	20	25	30			
	Местность населенная.	Длина габаритного пролета, м		90	90	75	70	60	90	90	75	70	60	90	90	75	70	60	90	90	75	70	60	90	85	75	65	55	90	85	75	65	55	
		Расчетный изгибающий момент на опору, M _{изг} , кНм		38,3	45,3	47,6	52,6	53,2	38,3	46,6	48,9	53,9	54,5	49,2	49,2	50,8	55,8	56,4	60,5	60,5	55,0	57,7	58,3	75,5	73,2	68,7	63,9	62,4	75,5	73,2	68,7	63,9	62,4	
		Нагрузки на фундамент	Расчетный изгибающий момент	M ^р , кНм	45,3	50,0	52,5	57,9	58,5	46,6	51,4	53,9	59,4	59,9	53,9	53,9	56,0	61,5	62,1	66,2	66,2	60,2	63,7	64,2	82,7	80,2	75,2	69,9	68,9	82,7	80,2	75,2	69,9	68,9
			Горизонтальное усилие	Q ^р , кН	3,49	4,59	4,76	5,22	5,24	3,49	4,73	4,90	5,36	5,38	6,82	6,82	5,11	5,57	5,59	8,40	8,40	7,83	5,78	5,80	10,50	10,37	9,79	9,29	6,28	10,50	10,37	9,79	9,29	6,28
Вертикальная нагрузка	N ^р , кН		4,4	9,8	12,8	15,3	16,8	4,4	9,8	12,8	15,3	16,8	4,7	4,7	12,8	15,3	16,8	4,7	4,7	4,7	15,3	16,8	4,7	4,7	4,7	4,5	15,7	4,7	4,7	4,7	4,5	15,7		
Местность ненаселенная.	Длина габаритного пролета, м		125	110	85	70	60	125	110	85	70	60	125	110	85	70	60	125	110	85	70	60	95	95	80	65	55	95	95	80	65	55		
	Расчетный изгибающий момент на опору, M _{изг} , кНм		46,8	52,9	52,5	52,6	53,2	48,1	54,2	53,8	53,9	54,5	59,5	56,1	55,7	55,8	56,4	73,1	67,7	58,7	57,7	58,3	77,7	77,7	71,0	63,9	62,4	77,7	77,7	71,0	63,9	62,4		
	Нагрузки на фундамент	Расчетный изгибающий момент	M ^р , кНм	51,7	58,4	57,8	57,9	58,5	53,1	59,8	59,2	59,4	59,9	65,3	62,0	61,4	61,5	62,1	80,2	74,2	64,3	63,7	64,2	85,1	85,1	77,8	69,9	68,9	85,1	85,1	77,8	69,9	68,9	
		Горизонтальное усилие	Q ^р , кН	4,77	5,36	5,24	5,22	5,24	4,91	5,50	5,38	5,36	5,38	7,89	5,71	5,59	5,57	5,59	9,71	9,14	8,21	5,78	5,80	10,72	10,72	10,30	9,29	6,28	10,72	10,72	10,30	9,29	6,28	
Вертикальная нагрузка		N ^р , кН	9,3	11,3	14,0	15,3	16,8	9,3	11,3	14,0	15,3	16,8	5,4	11,3	14,0	15,3	16,8	5,4	5,1	4,9	15,3	16,8	4,8	4,8	4,8	4,5	15,7	4,8	4,8	4,8	4,5	15,7		
При максимальном угле поворота трассы ВЛ	Максимальный угол поворота, градусы.		6	5	5	5	5	6	5	5	5	4	3	5	4	4	4	1	2	4	4	4	0	0	2	3	3	0	0	2	3	3		
	Расчетный изгибающий момент на опору, M _{изг} , кНм		73,6	75,4	76,6	77,4	78,5	74,9	76,7	77,9	78,7	74,7	75,5	78,6	75,0	75,6	76,6	79,0	77,1	76,9	77,6	78,5	—	—	79,1	76,8	77,1	—	—	79,1	76,8	77,1		
	Нагрузки на фундамент	Расчетный изгибающий момент	M ^р , кНм	81,3	83,2	84,5	85,3	86,5	82,7	84,6	85,9	86,8	82,3	82,4	86,8	82,7	83,4	84,5	86,7	84,6	84,9	85,6	86,6	—	—	86,7	84,8	85,1	—	—	86,7	84,8	85,1	
		Горизонтальное усилие	Q ^р , кН	7,58	7,71	7,77	7,82	7,90	7,72	7,85	7,91	7,96	7,51	9,54	8,06	7,61	7,61	7,72	10,33	10,13	7,82	7,86	7,92	—	—	10,88	7,82	7,81	—	—	10,88	7,82	7,81	
Вертикальная нагрузка		N ^р , кН	9,3	11,3	14,0	15,3	16,8	9,3	11,3	14,0	15,3	16,8	5,4	11,3	14,0	15,3	16,8	5,1	11,3	14,0	15,3	16,8	—	—	4,8	14,5	15,7	—	—	4,8	14,5	15,7		
Масса опоры ^{а)} – 323 кг		NN черт. 3.407.2-181.09.0-ПЗ СМ10П																																

Примечания: 1. Допустимые напряжения в проводе: $\sigma_r = \sigma_{\text{н}} = 69 \text{ Н/мм}^2$, $\sigma_a = 40 \text{ Н/мм}^2$.
 2. Нагрузки при максимальном угле поворота трассы ВЛ даны для ненаселенной местности.
 3. Фундамент – труба $\phi 245$, толщина стенки и марка стали выбирается по M^р.
 4. Материал стойки опоры – сталь С345.
 При расчетном изгибающем моменте на опору менее 57 кНм применять сталь – С245.
 При расчетной температуре ниже -40°C – сталь С345.

а) см. примечание п. 10.3



обладатель исключительного права на изготовление опор по данному выпуску

Изм.	Лист	N докум.	Подп.	Дата
------	------	----------	-------	------

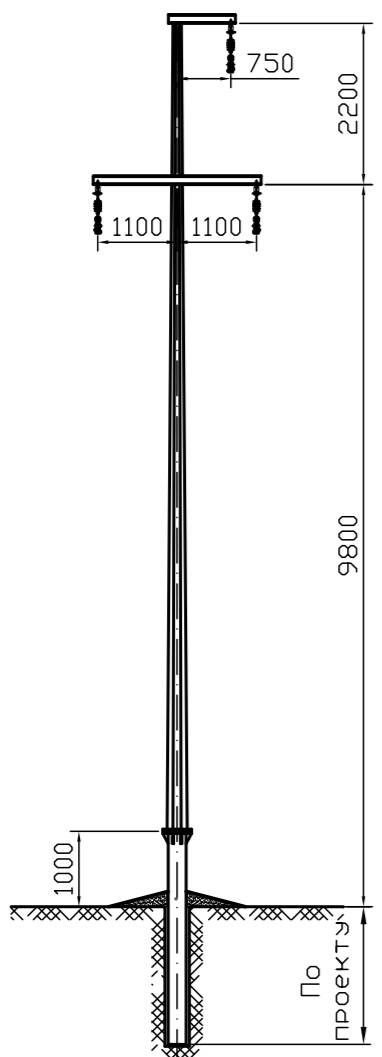
3.407.2-181.09.0-ПЗ

Лист

15

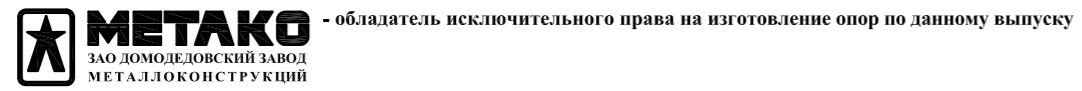
Серия 3.407.2-181.09.0

Продолжение таблицы 8

Эскиз опоры		Провод АС 95/16.																															
		Ветровой район					I, qн=400 Па					II, qн=500 Па					III, qн=650 Па					IV, qн=800 Па					V, qн=1000 Па						
		Нормативная стенка гололеда, мм					10	15	20	25	30	10	15	20	25	30	10	15	20	25	30	10	15	20	25	30	10	15	20	25	30		
	Местность населенная.	Длина габаритного пролета, м		95	95	80	70	55	95	95	80	70	55	95	95	80	70	55	95	95	80	70	55	95	95	80	70	55	95	90	75	65	55
		Расчетный изгибающий момент на опору, Mизг,кНм		36,5	45,9	49,1	51,9	49,1	37,7	47,2	50,4	53,2	50,3	47,0	49,1	52,3	55,1	52,2	57,8	57,8	54,2	57,0	54,1	72,1	70,1	64,1	61,8	61,9					
		Нагрузки на фундамент	Расчетный изгибающий момент	M ^p ,кНм	40,3	50,7	54,1	57,2	54,0	41,7	52,1	55,6	58,6	55,4	51,5	54,3	57,7	60,8	57,6	63,3	63,3	59,9	62,9	59,7	79,0	76,8	70,2	68,3	68,4				
			Горизонтальное усилие	Q ^p , кН	3,73	4,66	4,92	5,16	4,84	3,87	4,80	5,06	5,30	4,98	6,60	5,01	5,26	5,51	5,19	8,12	8,12	5,47	5,72	5,40	10,15	9,95	9,32	6,25	6,23				
			Вертикальная нагрузка	N ^p , кН	7,4	9,7	12,9	14,9	15,4	7,4	9,7	12,9	14,9	15,4	4,5	9,7	12,9	14,9	15,4	4,5	4,5	12,9	14,9	15,4	4,5	4,4	4,4	14,1	15,4				
Местность ненаселенная.	Длина габаритного пролета, м		130	115	80	70	55	130	115	80	70	55	130	115	80	70	55	130	115	80	70	55	110	110	80	65	55						
	Расчетный изгибающий момент на опору, Mизг,кНм		46,5	53,5	49,1	51,9	49,1	47,8	54,7	50,4	53,2	50,3	56,2	56,6	52,3	55,1	52,2	69,0	64,2	54,2	57,0	54,1	78,1	78,1	66,2	61,8	61,9						
	Нагрузки на фундамент	Расчетный изгибающий момент	M ^p ,кНм	51,3	59,0	54,1	57,2	54,0	52,8	60,4	55,6	58,6	55,4	61,6	62,5	57,7	60,8	57,6	75,7	70,4	59,9	62,9	59,7	85,6	85,6	72,5	68,3	68,4					
		Горизонтальное усилие	Q ^p , кН	4,74	5,42	4,92	5,16	4,84	4,88	5,56	5,06	5,30	4,98	7,54	5,77	5,26	5,51	5,19	9,29	8,79	5,47	5,72	5,40	10,78	10,78	9,53	6,25	6,23					
		Вертикальная нагрузка	N ^p , кН	9,0	11,1	12,9	14,9	15,4	9,0	11,1	12,9	14,9	15,4	5,0	11,1	12,9	14,9	15,4	5,0	4,8	12,9	14,9	15,4	4,7	4,7	4,5	14,1	15,4					
При максимальном угле поворота трассы ВЛ	Максимальный угол поворота, градусы.		6	5	6	5	5	6	5	5	5	5	4	5	5	4	5	1	3	5	4	4	0	0	3	3	3						
	Расчетный изгибающий момент на опору, Mизг,кНм		72,8	75,4	77,8	76,4	74,2	74,1	76,6	74,3	77,7	75,5	76,1	78,6	76,2	74,7	77,4	74,6	77,6	78,1	76,6	74,3	—	—	77,7	75,9	76,4						
	Нагрузки на фундамент	Расчетный изгибающий момент	M ^p ,кНм	80,4	83,2	85,8	84,2	81,8	81,8	84,7	82,0	85,7	83,2	83,6	86,8	84,1	82,4	85,4	81,9	85,1	86,3	84,5	82,0	—	—	85,1	83,8	84,4					
		Горизонтальное усилие	Q ^p , кН	7,50	7,72	7,92	7,73	7,48	7,64	7,86	7,56	7,86	7,62	9,63	8,07	7,77	7,56	7,83	9,88	10,19	7,98	7,77	7,51	—	—	10,73	7,73	7,75					
Вертикальная нагрузка	N ^p , кН	9,0	11,1	12,9	14,9	15,4	9,0	11,1	12,9	14,9	15,4	5,0	11,1	12,9	14,9	15,4	5,0	4,8	12,9	14,9	15,4	—	—	4,5	14,1	15,4							
Масса опоры ^{а)} — 323 кг		NN черт. 3.407.2-181.09.0-ПЗ СМ10П																															

Примечания: 1. Допустимые напряжения в проводе: $\sigma_r = \sigma_{-} = 84 \text{ Н/мм}^2$, $\sigma_a = 40 \text{ Н/мм}^2$.
 2. Нагрузки при максимальном угле поворота трассы ВЛ даны для ненаселенной местности.
 3. Фундамент - труба $\varnothing 245$, толщина стенки и марка стали выбирается по M^p.
 4. Материал стойки опоры - сталь С345.
 При расчетном изгибающем моменте на опору менее 57 кНм применять сталь - С245.
 При расчетной температуре ниже -40°C - сталь С345.
 а) см. примечание п. 10.3

Взам. инв. N
Подпись и дата
Инв. подл.



Изм.	Лист	N докум.	Подп.	Дата
------	------	----------	-------	------

3.407.2-181.09.0-ПЗ

Продолжение таблицы 8

Эскиз опоры		Провод АС 70/11.																															
		Ветровой район					I, q _н =400 Па					II, q _н =500 Па					III, q _н =650 Па					IV, q _н =800 Па					V, q _н =1000 Па						
		Нормативная стенка гололеда, мм					10	15	20	25	30	10	15	20	25	30	10	15	20	25	30	10	15	20	25	30	10	15	20	25	30		
	Местность населенная.	Длина габаритного пролета, м		110	100	85	65	55	110	100	85	65	55	110	100	85	65	55	110	100	85	65	55	110	100	85	65	55	110	100	80	65	55
		Расчетный изгибающий момент на опору, M _{изг} , кНм		38,8	46,1	50,3	48,1	48,5	40,1	47,4	51,6	49,4	49,8	45,8	49,3	53,5	51,3	51,7	56,3	53,5	55,4	53,2	53,6	70,3	66,8	60,8	60,9	61,3					
		Нагрузки на фундамент	Расчетный изгибающий момент	M ^р , кНм	42,9	50,9	55,4	53,0	53,4	44,3	52,3	56,8	54,4	54,8	50,2	54,5	59,0	56,6	56,9	61,7	58,6	61,1	58,7	59,1	77,0	73,1	67,2	67,3	67,7				
			Горизонтальное усилие	Q ^р , кН	3,98	4,69	5,04	4,79	4,79	4,12	4,83	5,18	4,93	4,93	6,48	5,04	5,39	5,14	5,14	7,97	7,68	5,59	5,35	5,35	9,97	9,60	6,19	6,17	6,17				
			Вертикальная нагрузка	N ^р , кН	7,4	9,4	12,9	13,6	15,0	7,4	9,4	12,9	13,6	15,0	4,3	9,4	12,9	13,6	15,0	4,3	4,2	12,9	13,6	15,0	4,3	4,2	12,3	13,6	15,0				
Местность ненаселенная.	Длина габаритного пролета, м		135	110	85	65	55	135	110	85	65	55	135	110	85	65	55	135	110	85	65	55	135	105	80	65	55						
	Расчетный изгибающий момент на опору, M _{изг} , кНм		45,6	49,8	50,3	48,1	48,5	46,8	51,1	51,6	49,4	49,8	51,3	53,0	53,5	51,3	51,7	63,0	56,3	55,4	53,2	53,6	78,7	68,6	60,8	60,9	61,3						
	Нагрузки на фундамент	Расчетный изгибающий момент	M ^р , кНм	50,3	55,0	55,4	53,0	53,4	51,8	56,4	56,8	54,4	54,8	56,2	58,6	59,0	56,6	56,9	69,1	61,7	61,1	58,7	59,1	86,3	75,1	67,2	67,3	67,7					
		Горизонтальное усилие	Q ^р , кН	4,66	5,06	5,04	4,79	4,79	4,80	5,20	5,18	4,93	4,93	7,05	5,41	5,39	5,14	5,14	8,67	7,97	5,59	5,35	5,35	10,84	9,79	6,19	6,17	6,17					
		Вертикальная нагрузка	N ^р , кН	8,4	10,0	12,9	13,6	15,0	8,4	10,0	12,9	13,6	15,0	4,5	10,0	12,9	13,6	15,0	4,5	4,3	12,9	13,6	15,0	4,5	4,2	12,3	13,6	15,0					
При максимальном угле поворота трассы ВЛ	Максимальный угол поворота, градусы.		6	5	6	6	6	5	5	5	6	6	4	4	5	5	5	3	4	4	4	4	0	2	3	3	3						
	Расчетный изгибающий момент на опору, M _{изг} , кНм		68,5	71,1	77,9	76,7	77,7	66,0	72,4	74,5	77,9	79,0	68,4	70,0	76,4	75,1	76,0	77,5	73,0	73,8	72,2	73,1	—	77,6	74,0	74,5	75,3						
	Нагрузки на фундамент	Расчетный изгибающий момент	M ^р , кНм	75,7	78,5	85,9	84,9	85,7	72,9	79,9	82,2	86,0	87,1	75,1	77,3	84,4	82,8	83,9	85,1	80,1	81,5	79,7	80,6	—	85,1	81,7	82,4	83,2					
		Горизонтальное усилие	Q ^р , кН	7,07	7,29	7,93	7,78	7,86	6,81	7,43	7,59	7,92	8,0	8,84	7,20	7,80	7,63	7,70	10,19	9,72	7,52	7,34	7,40	—	10,74	7,57	7,60	7,65					
		Вертикальная нагрузка	N ^р , кН	8,4	10,0	12,9	13,6	15,0	8,4	10,0	12,9	13,6	15,0	4,5	10,0	12,9	13,6	15,0	4,5	4,3	12,9	13,6	15,0	—	4,2	12,3	13,6	15,0					
Масса опоры ^{а)} - 323 кг		NN черт. 3.407.2-181.09.0-ПЗ СМ10П																															

- Примечания: 1. Допустимые напряжения в проводе: $\sigma_r = \sigma_{\perp} = 114 \text{ Н/мм}^2$, $\sigma_a = 40 \text{ Н/мм}^2$.
 2. Нагрузки при максимальном угле поворота трассы ВЛ даны для ненаселенной местности.
 3. Фундамент - труба $\phi 245$, толщина стенки и марка стали выбирается по M^р.
 4. Материал стойки опоры - сталь С345.
 При расчетном изгибающем моменте на опору менее 57 кНм применять сталь - С245.
 При расчетной температуре ниже -40°C - сталь С345.

а) см. примечание п. 10.3



- обладатель исключительного права на изготовление опор по данному выпуску

ЗАО ДОМОДЕДОВСКИЙ ЗАВОД
МЕТАЛЛОКОНСТРУКЦИЙ

Изм.	Лист	N докум.	Подп.	Дата

3.407.2-181.09.0-ПЗ

Лист

17

Серия 3.407.2-181.09.0

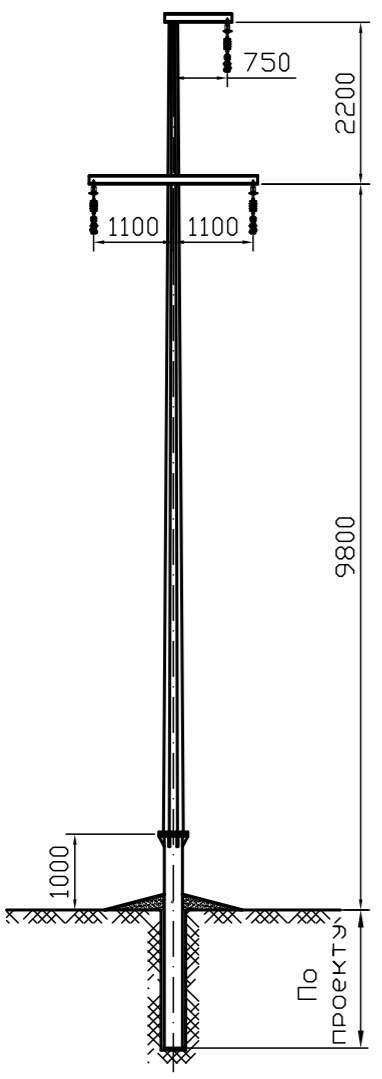
Продолжение таблицы 8

Эскиз опоры		Провод АС 50/8.																													
		Ветровой район					I, qн=400 Па					II, qн=500 Па					III, qн=650 Па					IV, qн=800 Па					V, qн=1000 Па				
		Нормативная стенка гололеда, мм					10	15	20	25	30	10	15	20	25	30	10	15	20	25	30	10	15	20	25	30	10	15	20	25	30
		Местность населенная.		Длина габаритного пролета, м		105	90	65	55	50	105	90	65	55	50	105	90	65	55	50	105	90	65	55	50	105	85	65	55	45	
				Расчетный изгибающий момент на опору, Mизг,кНм		35,8	41,3	39,9	41,4	44,3	37,1	42,6	41,2	42,7	45,5	40,5	44,5	43,1	44,6	47,4	49,8	46,4	45,0	46,5	49,4	62,1	56,5	51,7	53,4	52,2	
		Нагрузки на фундамент	Расчетный изгибающий момент		M ^p ,кНм	39,6	45,6	44,0	45,6	48,7	41,0	47,1	45,4	47,0	50,2	44,3	49,2	47,6	49,2	52,3	54,4	51,4	49,7	51,3	54,4	68,0	61,8	57,3	59,0	57,7	
			Горизонтальное усилие		Q ^p , кН	3,68	4,22	4,02	4,14	4,39	3,82	4,36	4,16	4,28	4,53	5,93	4,57	4,37	4,48	4,74	7,30	4,78	4,58	4,69	4,92	9,12	8,54	5,30	5,43	5,28	
		Вертикальная нагрузка		N ^p , кН	6,7	8,3	10,2	11,6	13,6	6,7	8,3	10,2	11,6	13,6	3,9	8,3	10,2	11,6	13,6	3,9	8,3	10,2	11,6	13,6	3,9	3,7	10,2	11,6	12,5		
Местность ненаселенная.		Длина габаритного пролета, м		130	90	65	55	50	130	90	65	55	50	130	90	65	55	50	130	90	65	55	50	125	85	65	55	45			
		Расчетный изгибающий момент на опору, Mизг,кНм		42,2	41,3	39,9	41,4	44,3	43,5	42,6	41,2	42,7	45,5	45,4	44,5	43,1	44,6	47,4	55,5	46,4	45,0	46,5	49,4	67,9	56,5	51,7	53,4	52,2			
		Нагрузки на фундамент	Расчетный изгибающий момент		M ^p ,кНм	46,7	45,6	44,0	45,6	48,7	48,1	47,1	45,4	47,0	50,2	50,2	49,2	47,6	49,2	52,3	60,8	51,4	49,7	51,3	54,4	74,3	61,8	57,3	59,0	57,7	
			Горизонтальное усилие		Q ^p , кН	4,33	4,22	4,02	4,14	4,39	4,47	4,36	4,16	4,28	4,53	4,68	4,57	4,37	4,48	4,74	7,89	4,78	4,58	4,69	4,92	9,72	8,54	5,30	5,43	5,28	
		Вертикальная нагрузка		N ^p , кН	7,5	8,3	10,2	11,6	13,6	7,5	8,3	10,2	11,6	13,6	7,5	8,3	10,2	11,6	13,6	4,1	8,3	10,2	11,6	13,6	4,0	3,7	10,2	11,6	12,5		
При максимальном угле поворота трассы ВЛ		Максимальный угол поворота, градусы.		6	5	6	6	6	5	4	6	6	6	4	4	5	5	6	3	3	4	4	5	3	2	3	3	3			
		Расчетный изгибающий момент на опору, Mизг,кНм		58,6	55,7	59,1	61,3	64,8	57,1	54,1	60,4	62,6	66,1	57,3	56,0	59,1	61,2	68,0	65,9	55,0	57,8	59,8	66,5	79,3	62,5	60,8	62,9	62,1			
		Нагрузки на фундамент	Расчетный изгибающий момент		M ^p ,кНм	64,7	61,5	65,3	67,6	71,4	63,1	59,8	66,7	69,1	72,9	62,8	61,9	65,3	67,5	75,0	72,3	60,9	63,9	66,0	73,4	86,9	68,4	67,3	69,5	68,7	
Горизонтальное усилие			Q ^p , кН	6,05	5,73	6,04	6,23	6,54	5,90	5,56	6,18	6,37	6,68	7,69	5,77	6,05	6,23	6,89	8,99	5,68	5,92	6,09	6,74	10,92	9,17	6,25	6,43	6,32			
		Вертикальная нагрузка		N ^p , кН	7,5	8,3	10,2	11,6	13,6	7,5	8,3	10,2	11,6	13,6	4,1	8,3	10,2	11,6	13,6	4,1	8,3	10,2	11,6	13,6	4,0	3,7	10,2	11,6	12,5		
Масса опоры ^{а)} - 323 кг		NN черт. 3.407.2-181.09.0-ПЗ СМ10П																													

- Примечания: 1. Допустимые напряжения в проводе: $\sigma_r = \sigma_{-} = 116 \text{ Н/мм}^2$, $\sigma_a = 40 \text{ Н/мм}^2$.
 2. Нагрузки при максимальном угле поворота трассы ВЛ даны для ненаселенной местности.
 3. Фундамент - труба $\phi 245$, толщина стенки и марка стали выбирается по M^p.
 4. Материал стойки опоры - сталь С345.
 При расчетном изгибающем моменте на опору менее 57 кНм применять сталь - С245.
 При расчетной температуре ниже -40°C - сталь С345.
 а) см. примечание п. 10.3

Серия 3.407.2-181.09.0

Продолжение таблицы 8

Эскиз опоры		Провод СИП 3x150.																													
		Ветровой район					I, qн=400 Па					II, qн=500 Па					III, qн=650 Па					IV, qн=800 Па					V, qн=1000 Па				
		Нормативная стенка гололеда, мм					10	15	20	25	30	10	15	20	25	30	10	15	20	25	30	10	15	20	25	30	10	15	20	25	30
		Местность населенная.	Длина габаритного пролета, м	110	95	85	75	70	110	95	85	75	70	110	95	85	75	70	105	95	85	75	70	75	75	75	75	65			
Расчетный изгибающий момент на опору, Mизг,кНм	45,6		49,7	54,5	57,2	61,5	49,8	51,0	55,8	58,4	62,8	63,8	58,3	57,7	60,3	64,7	76,1	71,6	67,3	62,7	66,6	78,2	78,2	78,3	78,3	72,4					
Нагрузки на фундамент	Расчетный изгибающий момент M ^р ,кНм		55,0	54,8	60,0	62,9	67,6	54,6	56,2	61,5	64,3	69,0	70,0	64,0	63,6	66,5	71,2	83,5	78,6	73,8	68,8	66,7	85,7	85,7	85,8	85,8	79,3				
	Горизонтальное усилие Q ^р , кН		4,63	5,02	5,43	5,65	6,03	6,46	5,16	5,57	5,79	6,17	8,33	7,76	5,78	6,00	6,38	10,01	9,55	9,10	8,63	7,33	10,78	10,78	10,78	10,78	10,17				
	Вертикальная нагрузка N ^р , кН		9,5	11,1	14,9	16,9	19,7	5,7	11,1	14,9	16,9	19,7	5,7	5,4	14,9	16,9	19,7	5,6	5,4	5,3	5,1	19,7	4,9	4,9	5,1	5,1	4,9				
Местность ненаселенная.	Длина габаритного пролета, м	125	115	95	85	80	125	115	95	85	80	125	115	95	85	80	110	110	95	85	80	75	75	75	75	70					
	Расчетный изгибающий момент на опору, Mизг,кНм	50,5	57,9	59,4	63,1	68,5	54,1	59,2	60,7	64,4	69,8	69,3	65,7	62,6	66,3	71,7	78,4	78,4	71,7	68,2	73,6	78,2	78,2	78,3	78,3	75,8					
	Нагрузки на фундамент	Расчетный изгибающий момент M ^р ,кНм	55,7	63,8	65,4	69,5	75,3	59,3	65,3	66,8	70,9	76,7	76,1	72,1	69,0	73,0	78,9	86,0	86,0	78,6	75,2	81,0	85,7	85,7	85,8	85,8	83,6				
		Горизонтальное усилие Q ^р , кН	5,12	5,84	5,90	6,23	6,71	6,90	5,98	6,04	6,37	6,85	8,90	8,52	6,25	6,58	7,06	10,25	10,25	9,55	6,79	7,27	10,78	10,78	10,78	10,78	7,57				
		Вертикальная нагрузка N ^р , кН	10,4	12,7	16,2	18,7	22,0	6,1	12,7	16,2	18,7	22,0	6,1	5,8	16,2	18,7	22,0	5,7	5,7	5,6	18,7	22,0	4,9	4,9	5,1	5,1	19,7				
При максимальном угле поворота трассы ВЛ	Максимальный угол поворота, градусы.	6	5	4	3	2	6	4	4	3	1	2	3	3	2	1	0	0	2	2	1	0	0	0	0	0					
	Расчетный изгибающий момент на опору, Mизг,кНм	74,7	78,3	76,8	76,5	77,6	79,2	75,5	78,1	77,7	74,3	79,1	77,4	75,6	75,2	76,2	—	—	78,6	77,1	78,1	—	—	—	—	—					
	Нагрузки на фундамент	Расчетный изгибающий момент M ^р ,кНм	82,5	86,3	84,6	84,2	85,3	87,1	83,3	86,0	85,6	81,7	86,9	85,0	83,4	82,9	83,9	—	—	86,2	85,0	86,0	—	—	—	—	—				
		Горизонтальное усилие Q ^р , кН	7,67	7,98	7,73	7,63	7,66	9,54	7,69	7,87	7,77	7,32	9,92	9,75	7,62	7,51	7,53	—	—	10,28	7,72	7,74	—	—	—	—	—				
Вертикальная нагрузка N ^р , кН	10,4	12,7	16,2	18,7	22,0	6,1	12,7	16,2	18,7	22,0	6,1	5,8	16,2	18,7	22,0	—	—	5,6	18,7	22,0	—	—	—	—	—						
Масса опоры ^{а)} - 323 кг		NN черт. 3.407.2-181.09.0-ПЗ СМ10П																													

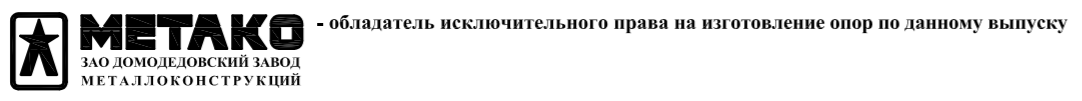
Примечания: 1. Допустимые напряжения в проводе: $\sigma_r = \sigma_{-} = 56 \text{ Н/мм}^2$, $\sigma_a = 40 \text{ Н/мм}^2$.
 2. Нагрузки при максимальном угле поворота трассы ВЛ даны для ненаселенной местности.
 3. Фундамент - труба $\phi 245$, толщина стенки и марка стали выбирается по M^р.
 4. Материал стойки опоры - сталь С345.
 При расчетном изгибающем моменте на опору менее 57 кНм применять сталь - С245.
 При расчетной температуре ниже -40°C - сталь С345.
 а) см. примечание п. 10.3

Серия 3.407.2-181.09.0

Продолжение таблицы 8

Эскиз опоры		Провод СИП 3x120.																																
		Ветровой район					I, qн=400 Па					II, qн=500 Па					III, qн=650 Па					IV, qн=800 Па					V, qн=1000 Па							
		Нормативная стенка гололеда, мм		10	15	20	25	30	10	15	20	25	30	10	15	20	25	30	10	15	20	25	30	10	15	20	25	30	10	15	20	25	30	
		Длина габаритного пролета, м		120	105	90	80	75	120	105	90	80	75	120	105	90	80	75	115	105	90	80	75	80	80	80	80	70	80	80	80	80	70	
Местность населенная		Расчетный изгибающий момент на опору, Mизг,кНм		47,5	52,6	56,1	59,5	64,5	49,7	53,9	57,4	60,8	65,8	63,8	58,7	59,3	62,7	67,7	76,3	72,1	66,0	64,6	69,6	77,1	77,1	77,2	77,2	75,3	77,1	77,1	77,2	77,2	75,3	
		Расчетный изгибающий момент		M ^р ,кНм	52,4	58,0	61,8	65,5	70,9	54,5	59,5	63,2	66,9	72,4	70,0	64,3	65,4	69,1	74,5	83,7	79,0	72,3	71,2	76,6	84,5	84,5	84,6	84,6	83,0	84,5	84,5	84,6	84,6	83,0
		Горизонтальное усилие		Q ^р , кН	4,83	5,32	5,59	5,89	6,33	6,46	5,46	5,73	6,03	6,47	8,33	7,80	5,94	6,24	6,68	10,04	9,60	8,97	6,44	6,89	10,67	10,67	10,67	10,67	7,52	10,67	10,67	10,67	10,67	7,52
		Вертикальная нагрузка		N ^р , кН	9,5	11,4	15,1	17,4	20,5	5,5	11,4	15,1	17,4	20,5	5,5	5,2	15,1	17,4	20,5	5,4	5,2	5,1	17,4	20,5	4,7	4,7	4,9	4,09	19,3	4,7	4,7	4,9	4,09	19,3
Местность ненаселенная		Длина габаритного пролета, м		135	125	105	95	85	135	125	105	95	85	135	125	105	95	85	120	120	105	95	85	80	80	80	80	70	80	80	80	80	70	
		Расчетный изгибающий момент на опору, Mизг,кНм		52,1	60,7	63,4	68,1	71,3	53,6	62,0	64,6	69,4	72,6	68,8	65,5	66,5	71,3	74,5	78,4	78,4	72,1	73,2	76,4	77,1	77,1	77,2	77,2	75,3	77,1	77,1	77,2	77,2	75,3	
		Расчетный изгибающий момент		M ^р ,кНм	57,5	66,9	69,7	74,9	78,4	58,9	68,3	71,2	76,4	79,8	75,5	71,8	73,3	78,5	82,0	86,0	86,0	79,1	80,6	84,1	84,5	84,5	84,6	84,6	83,0	84,5	84,5	84,6	84,6	83,0
		Горизонтальное усилие		Q ^р , кН	5,30	6,13	6,30	6,72	6,99	5,43	6,27	6,44	6,86	7,13	8,85	8,51	6,65	7,07	7,33	10,25	10,25	9,60	7,28	7,54	10,67	10,67	10,67	10,67	7,52	10,67	10,67	10,67	10,67	7,52
При максимальном угле поворота трассы ВЛ		Максимальный угол поворота, градусы.		6	4	3	2	1	5	3	3	1	1	2	3	2	1	0	0	0	0	1	1	0	0	0	0	0	0	0	0			
		Расчетный изгибающий момент на опору, Mизг,кНм		78,5	78,3	77,5	77,8	76,3	76,2	75,9	74,2	74,2	77,5	79,3	78,0	76,0	76,1	—	—	—	75,7	78,0	—	—	—	—	—	—	—	—	—	—	—	
		Расчетный изгибающий момент		M ^р ,кНм	86,7	86,4	85,4	85,6	83,9	83,8	83,0	86,8	81,7	85,3	87,1	85,7	83,8	83,8	—	—	—	83,1	86,0	—	—	—	—	—	—	—	—	—	—	—
		Горизонтальное усилие		Q ^р , кН	8,07	7,98	7,79	7,73	7,50	9,24	7,65	7,93	7,37	7,64	9,95	9,82	7,64	7,58	—	—	—	9,98	7,78	—	—	—	—	—	—	—	—	—	—	—
Нагрузки на фундамент		Вертикальная нагрузка		N ^р , кН	10,3	13,0	17,0	20,1	22,8	5,8	13,0	17,0	20,1	22,8	5,8	5,6	17,0	20,1	—	—	—	5,4	20,1	—	—	—	—	—	—	—	—	—	—	
		Горизонтальное усилие		Q ^р , кН	8,07	7,98	7,79	7,73	7,50	9,24	7,65	7,93	7,37	7,64	9,95	9,82	7,64	7,58	—	—	—	9,98	7,78	—	—	—	—	—	—	—	—	—	—	—
Масса опоры ^{а)} - 323 кг		NN черт. 3.407.2-181.09.0-ПЗ СМ10П																																

Примечания: 1. Допустимые напряжения в проводе: $\sigma_r = \sigma_{-} = 76 \text{ Н/мм}^2$, $\sigma_a = 40 \text{ Н/мм}^2$.
 2. Нагрузки при максимальном угле поворота трассы ВЛ даны для ненаселенной местности.
 3. Фундамент - труба $\phi 245$, толщина стенки и марка стали выбирается по M^р.
 4. Материал стойки опоры - сталь С345.
 При расчетном изгибающем моменте на опору менее 57 кНм применять сталь - С245.
 При расчетной температуре ниже -40°C - сталь С345.
 а) см. примечание п. 10.3



Продолжение таблицы 8

Эскиз опоры		Провод СИП 3x95.																													
		Ветровой район					I, qн=400 Па					II, qн=500 Па					III, qн=650 Па					IV, qн=800 Па					V, qн=1000 Па				
		Нормативная стенка гололеда, мм					10	15	20	25	30	10	15	20	25	30	10	15	20	25	30	10	15	20	25	30	10	15	20	25	30
Местность населенная.	Длина габаритного пролета, м	120	115	95	85	75	120	115	95	85	75	120	115	95	85	75	120	115	95	85	75	120	115	95	85	75	90	90	90	85	70
	Расчетный изгибающий момент на опору, M _{изг} , кНм	46,1	55,5	57,6	61,7	64,0	47,3	56,8	58,9	63,0	65,3	60,1	58,7	60,8	64,9	67,2	73,8	71,9	64,3	66,8	69,1	77,9	77,9	78,0	76,1	74,7					
	Нагрузки на фундамент	Расчетный изгибающий момент	M ^p , кНм	50,8	61,2	63,4	67,9	70,4	52,3	62,6	64,9	69,4	71,8	65,9	64,8	67,0	71,5	74,0	81,0	78,9	70,5	73,7	76,1	85,4	85,4	85,4	84,0	82,4			
		Горизонтальное усилие	Q ^p , кН	4,69	5,62	5,74	6,11	6,29	4,83	5,76	5,88	6,25	6,43	7,95	5,97	6,09	6,46	6,63	9,79	9,59	8,80	6,67	6,84	10,76	10,76	10,76	7,66	7,48			
		Вертикальная нагрузка	N ^p , кН	9,0	11,7	15,3	17,9	20,1	9,0	11,7	15,3	17,9	20,1	5,2	11,7	15,3	17,9	20,1	5,2	5,1	4,9	17,9	20,1	4,6	4,6	4,9	17,9	19,0			
Местность ненаселенная.	Длина габаритного пролета, м	135	130	110	100	85	135	130	110	100	85	135	130	110	100	85	135	130	110	100	85	90	90	90	85	70					
	Расчетный изгибающий момент на опору, M _{изг} , кНм	50,6	61,3	64,9	70,1	70,8	51,8	62,6	66,1	71,3	72,0	64,7	64,5	68,0	73,3	73,9	79,4	77,6	70,0	75,2	75,8	77,9	77,9	78,0	76,1	74,7					
	Нагрузки на фундамент	Расчетный изгибающий момент	M ^p , кНм	55,8	67,6	71,4	77,1	77,8	57,2	69,0	72,8	78,5	79,2	71,0	71,2	75,0	80,7	81,4	87,2	85,2	77,1	82,8	83,5	85,4	85,4	85,4	84,0	82,4			
		Горизонтальное усилие	Q ^p , кН	5,15	6,20	6,45	6,91	6,94	5,29	6,34	6,59	7,05	7,08	8,43	6,55	6,80	7,26	7,29	10,37	10,18	7,01	7,47	7,49	10,76	10,76	10,76	7,66	7,48			
		Вертикальная нагрузка	N ^p , кН	9,8	12,8	17,2	20,5	22,4	9,8	12,8	17,2	20,5	22,4	5,4	12,8	17,2	20,5	22,4	5,4	5,3	17,2	20,5	22,4	4,6	4,6	4,9	17,9	19,0			
При максимальном угле поворота трассы ВЛ	Максимальный угол поворота, градусы.	6	4	2	1	1	6	3	2	1	1	3	3	2	1	0	0	0	1	0	0	0	0	0	0	0					
	Расчетный изгибающий момент на опору, M _{изг} , кНм	75,5	79,1	74,4	75,0	75,8	76,8	75,9	75,7	76,2	77,0	79,4	77,8	77,6	78,1	—	—	—	74,7	—	—	—	—	—	—						
	Нагрузки на фундамент	Расчетный изгибающий момент	M ^p , кНм	83,3	87,2	81,9	82,5	83,3	84,8	83,8	83,4	83,9	84,7	87,2	85,2	85,5	86,1	—	—	—	82,4	—	—	—	—	—	—				
		Горизонтальное усилие	Q ^p , кН	7,76	8,06	7,45	7,43	7,46	7,90	7,73	7,59	7,57	7,60	9,97	7,94	7,80	7,78	—	—	—	7,51	—	—	—	—	—	—				
Вертикальная нагрузка	N ^p , кН	9,8	12,8	17,2	20,5	22,4	9,8	12,8	17,2	20,5	22,4	5,4	12,8	17,2	20,5	—	—	—	17,2	—	—	—	—	—	—						
Масса опоры ^{а)} - 323 кг		NN черт. 3.407.2-181.09.0-ПЗ СМ10П																													

- Примечания: 1. Допустимые напряжения в проводе: $\sigma_r = \sigma_{-} = 97 \text{ Н/мм}^2$, $\sigma_{\theta} = 40 \text{ Н/мм}^2$.
 2. Нагрузки при максимальном угле поворота трассы ВЛ даны для ненаселенной местности.
 3. Фундамент - труба $\varnothing 245$, толщина стенки и марка стали выбирается по М^p.
 4. Материал стойки опоры - сталь С345.
 При расчетном изгибающем моменте на опору менее 57 кНм применять сталь - С245.
 При расчетной температуре ниже -40°C - сталь С345.

а) см. примечание п. 10.3



- обладатель исключительного права на изготовление опор по данному выпуску

Изм.	Лист	N док.	Погн.	Дата

3.407.2-181.09.0-ПЗ

Лист

21

Серия 3.407.2-181.09.0

Продолжение таблицы 8

Эскиз опоры		Провод СИП 3x70.																													
		Ветровой район					I, qн=400 Па					II, qн=500 Па					III, qн=650 Па					IV, qн=800 Па					V, qн=1000 Па				
		Нормативная стенка гололеда, мм					10	15	20	25	30	10	15	20	25	30	10	15	20	25	30	10	15	20	25	30	10	15	20	25	30
		Местность населенная.		Длина габаритного пролета, м		120	105	90	75	70	120	105	90	75	70	120	105	90	75	70	120	105	90	75	70	105	100	85	75	65	
				Расчетный изгибающий момент на опору, Mизг,кНм		44,3	50,2	54,2	55,2	59,9	45,6	51,4	55,5	56,4	61,2	55,6	53,4	57,4	58,3	63,1	68,3	63,1	59,3	60,2	65,0	78,8	76,6	70,5	68,8	70,2	
		Нагрузки на фундамент	Расчетный изгибающий момент		M ^р ,кНм	49,0	55,4	59,7	60,7	65,9	50,4	56,8	61,2	62,1	67,4	60,9	58,9	63,3	64,3	69,5	74,9	69,2	65,5	66,4	71,6	86,4	84,0	77,2	75,9	77,4	
			Горизонтальное усилие		Q ^р , кН	4,53	5,09	5,42	5,47	5,90	4,67	5,23	5,56	5,61	6,04	7,49	5,44	5,77	5,82	6,25	9,22	8,69	5,98	6,03	6,46	10,86	10,63	9,99	6,94	7,04	
		Вертикальная нагрузка		N ^р , кН	8,4	10,3	14,1	15,7	18,6	8,4	10,3	14,1	15,7	18,6	4,7	10,3	14,1	15,7	18,6	4,7	4,5	14,1	15,7	18,6	4,5	4,4	4,4	15,7	17,5		
Местность ненаселенная.		Длина габаритного пролета, м		135	120	100	90	80	135	120	100	90	80	135	120	100	90	80	135	120	100	90	80	105	100	100	85	75			
		Расчетный изгибающий момент на опору, Mизг,кНм		48,7	55,9	58,8	63,7	66,8	49,9	57,2	60,0	65,0	68,0	59,7	59,1	61,9	66,9	69,9	73,3	68,3	63,8	68,8	71,8	78,8	76,6	76,6	75,2	77,9			
		Нагрузки на фундамент	Расчетный изгибающий момент		M ^р ,кНм	53,7	61,7	64,7	70,1	73,4	55,1	63,1	66,1	71,5	74,8	65,5	65,3	68,3	73,7	77,0	80,4	74,9	70,4	75,8	79,1	86,4	84,0	84,0	83,0	85,9	
			Горизонтальное усилие		Q ^р , кН	4,97	5,67	5,86	6,30	6,56	5,11	5,81	6,00	6,44	6,70	7,92	6,02	6,21	6,65	6,91	9,74	9,22	6,42	6,86	7,12	10,86	10,63	10,63	7,57	7,80	
		Вертикальная нагрузка		N ^р , кН	9,0	11,3	15,3	18,2	20,8	9,0	11,3	15,3	18,2	20,8	4,9	11,3	15,3	18,2	20,8	4,9	4,7	15,3	18,2	20,8	4,5	4,4	4,6	17,3	19,7		
При максимальном угле поворота трассы ВЛ		Максимальный угол поворота, градусы.		6	6	5	3	3	6	6	5	3	2	4	5	4	3	2	1	3	4	2	1	0	0	0	0	0			
		Расчетный изгибающий момент на опору, Mизг,кНм		68,7	76,2	77,3	75,1	78,5	70,0	77,5	78,5	76,4	75,9	75,7	76,0	76,7	78,3	77,8	77,9	79,2	78,6	76,4	75,8	—	—	—	—	—			
		Нагрузки на фундамент	Расчетный изгибающий момент		M ^р ,кНм	75,9	84,1	85,2	82,7	86,4	77,3	85,5	86,6	84,2	83,5	83,2	83,9	84,6	86,3	85,6	85,5	86,9	86,8	84,2	83,5	—	—	—	—	—	
			Горизонтальное усилие		Q ^р , кН	7,07	7,80	7,81	7,50	7,79	7,21	7,94	7,94	7,64	7,52	9,60	7,79	7,77	7,85	7,73	10,22	10,36	7,97	7,66	7,53	—	—	—	—	—	
		Вертикальная нагрузка		N ^р , кН	9,0	11,3	15,3	18,2	20,8	9,0	11,3	15,3	18,2	20,8	4,9	11,3	15,3	18,2	20,8	4,9	4,7	15,3	18,2	20,8	—	—	—	—	—		
Масса опоры ^{а)} - 323 кг		NN черт. 3.407.2-181.09.0-ПЗ СМ10П																													

Примечания: 1. Допустимые напряжения в проводе: $\sigma_r = \sigma_{\perp} = 105 \text{ Н/мм}^2$, $\sigma_a = 40 \text{ Н/мм}^2$.
 2. Нагрузки при максимальном угле поворота трассы ВЛ даны для ненаселенной местности.
 3. Фундамент - труба $\phi 245$, толщина стенки и марка стали выбирается по M^р.
 4. Материал стойки опоры - сталь С345.
 При расчетном изгибающем моменте на опору менее 57 кНм применять сталь - С245.
 При расчетной температуре ниже -40°C - сталь С345.
 а) см. примечание п. 10.3

Взам. инв. N
Погр. и дата
Инв. подл.

Изм.	Лист	N докум.	Погр.	Дата
------	------	----------	-------	------

Серия 3.407.2-181.09.0

Продолжение таблицы 8

Эскиз опоры		Провод СИП 3x50.																													
		Ветровой район					I, qн=400 Па					II, qн=500 Па					III, qн=650 Па					IV, qн=800 Па					V, qн=1000 Па				
		Нормативная стенка гололеда, мм					10	15	20	25	30	10	15	20	25	30	10	15	20	25	30	10	15	20	25	30	10	15	20	25	30
		Местность населенная.		Длина габаритного пролета, м		110	95	75	65	60	110	95	75	65	60	110	95	75	65	60	110	95	75	65	60	105	90	75	65	60	
				Расчетный изгибающий момент на опору, Mизг,кНм		39,8	45,2	46,2	48,5	52,4	41,1	46,5	47,5	49,8	53,6	48,6	48,4	49,4	51,7	55,5	59,8	55,3	51,3	53,6	57,4	72,8	67,3	61,7	61,4	65,6	
		Нагрузки на фундамент		Расчетный изгибающий момент		M ^p ,кНм	44,0	49,9	50,9	53,5	57,6	45,4	51,3	52,4	54,9	59,1	53,3	53,5	54,5	57,0	61,2	65,5	60,6	56,7	59,2	63,3	79,7	73,6	67,5	67,8	72,4
				Горизонтальное усилие		Q ^p , кН	4,09	4,60	4,64	4,83	5,17	4,23	4,74	4,78	4,97	5,31	6,78	4,95	4,99	5,18	5,52	8,34	7,88	5,19	5,39	5,73	10,23	9,66	9,07	6,22	6,60
		Вертикальная нагрузка		N ^p , кН	7,4	9,1	11,8	13,7	16,1	7,4	9,1	11,8	13,7	16,1	4,2	9,1	11,8	13,7	16,1	4,2	4,0	11,8	13,7	16,1	4,1	4,0	4,0	13,7	16,1		
Местность ненаселенная.		Длина габаритного пролета, м		130	110	90	75	70	130	110	90	75	70	130	110	90	75	70	130	110	90	75	70	120	105	85	75	65			
		Расчетный изгибающий момент на опору, Mизг,кНм		45,4	50,7	53,2	54,4	59,4	46,7	52,0	54,5	55,7	60,6	53,5	53,9	56,4	57,6	62,5	65,8	59,8	58,3	59,5	64,4	78,4	72,8	65,5	67,9	69,6			
		Нагрузки на фундамент		Расчетный изгибающий момент		M ^p ,кНм	50,2	56,0	58,6	59,9	65,3	51,6	57,4	60,0	61,3	66,7	58,7	59,5	62,2	63,5	68,9	72,1	65,5	64,3	65,6	71,0	86,0	79,7	71,7	75,0	76,8
				Горизонтальное усилие		Q ^p , кН	4,65	5,16	5,33	5,41	5,85	4,79	5,30	5,46	5,55	5,99	7,28	5,51	5,67	5,76	6,20	8,96	8,34	5,88	5,97	6,41	10,82	10,23	9,46	6,87	6,98
		Вертикальная нагрузка		N ^p , кН	8,2	10,1	13,5	15,3	18,2	8,2	10,1	13,5	15,3	18,2	8,2	10,1	13,5	15,3	18,2	8,2	10,1	13,5	15,3	18,2	7,8	9,8	13,0	15,3	17,1		
При максимальном угле поворота трассы ВЛ		Максимальный угол поворота, градусы.		6	6	6	6	6	6	6	6	6	6	6	6	5	5	4	5	6	6	4	0	2	5	4	3				
		Расчетный изгибающий момент на опору, Mизг,кНм		59,2	65,0	69,2	71,1	76,7	60,4	66,3	70,5	72,4	77,9	70,5	68,2	72,4	71,5	76,9	78,9	72,4	74,3	76,2	76,0	—	78,4	76,7	78,6	77,8			
		Нагрузки на фундамент		Расчетный изгибающий момент		M ^p ,кНм	65,4	71,7	76,3	78,4	84,4	66,8	73,2	77,8	79,8	85,8	77,4	75,3	79,9	78,9	84,8	86,6	79,4	82,1	84,1	83,8	—	85,9	84,8	86,7	85,9
				Горизонтальное усилие		Q ^p , кН	6,09	6,65	7,01	7,16	7,66	6,23	6,79	7,15	7,30	7,80	9,06	7,00	7,36	7,22	7,71	10,34	9,66	7,57	7,72	7,62	—	10,82	7,84	7,98	7,85
		Вертикальная нагрузка		N ^p , кН	8,2	10,1	13,5	15,3	18,2	8,2	10,1	13,5	15,3	18,2	4,4	10,1	13,5	15,3	18,2	4,4	4,2	13,5	15,3	18,2	—	4,1	13,0	15,3	17,1		
Масса опоры ^{а)} - 323 кг		NN черт. 3.407.2-181.09.0-ПЗ СМ10П																													

- Примечания: 1. Допустимые напряжения в проводе: $\sigma_r = \sigma_{-} = 110 \text{ Н/мм}^2$, $\sigma_a = 40 \text{ Н/мм}^2$.
 2. Нагрузки при максимальном угле поворота трассы ВЛ даны для ненаселенной местности.
 3. Фундамент - труба $\phi 245$, толщина стенки и марка стали выбирается по M^p.
 4. Материал стойки опоры - сталь С345.
 При расчетном изгибающем моменте на опору менее 57 кНм применять сталь - С245.
 При расчетной температуре ниже -40°C - сталь С345.
 а) см. примечание п. 10.3

Таблица 9 – Указания по применению анкерно-угловой многогранной опоры СМ10АУ

Серия 3.407.2-181.09.0

Эскиз опоры		Провод АС 120/19. Местность населенная.																														
Угол поворота ВЛ	Ветровой район		I, qн=400 Па					II, qн=500 Па					III, qн=650 Па					IV, qн=800 Па					V, qн=1000 Па									
	Нормативная стенка гололеда, мм		10	15	20	25	30	10	15	20	25	30	10	15	20	25	30	10	15	20	25	30	10	15	20	25	30					
0°	Длина габаритного пролета, м	A-A	65	65	60	55	50	65	65	60	55	50	65	65	60	55	50	65	65	60	55	50	65	65	60	55	50	65	65	60	55	50
		A-П	80	80	70	60	50	80	80	70	60	50	80	80	70	60	50	80	80	70	60	50	80	80	70	60	50	80	75	70	60	55
	Расчетный изгибающий момент на опору, Мизг,кНм		223	227	241	259	259	223	227	241	259	259	223	227	241	259	259	223	227	241	259	259	223	224	250	264	250	223	224	250	264	250
	Нагрузки на фундамент	Расчетный изгибающий момент	М ^р ,кНм	250	255	271	291	291	250	255	271	291	291	250	255	271	291	291	250	255	271	291	291	250	251	281	296	281	250	251	281	296
Горизонтальное усилие		Q ^р , кН	24,1	24,1	24,1	24,1	24,1	24,1	24,1	24,1	24,1	24,1	24,1	24,1	24,1	24,1	24,1	24,1	24,1	24,1	24,1	24,1	24,1	24,1	24,1	24,1	24,1	24,4	24,1	24,1	24,1	24,1
Вертикальная нагрузка		N ^р , кН	7,9	7,9	13,0	14,0	15,4	7,9	7,9	13,0	14,0	15,4	7,9	7,9	13,0	14,0	15,4	7,9	7,9	13,0	14,0	15,4	7,9	7,9	13,0	14,0	15,4	7,9	7,9	13,0	14,0	15,4
15°	Длина габаритного пролета, м	A-A	65	65	60	55	50	65	65	60	55	50	65	65	60	55	50	65	65	60	55	50	65	65	60	55	50	65	65	60	55	50
		A-П	80	80	70	60	50	80	80	70	60	50	80	80	70	60	50	80	80	70	60	50	80	80	70	60	50	80	75	70	60	55
	Расчетный изгибающий момент на опору, Мизг,кНм		270	274	283	301	302	270	274	283	301	302	270	274	283	301	302	270	274	283	301	302	270	270	291	305	293	270	270	291	305	293
	Нагрузки на фундамент	Расчетный изгибающий момент	М ^р ,кНм	303	308	318	338	340	303	308	318	338	340	303	308	318	338	340	303	308	318	338	340	303	303	327	343	329	303	303	327	343
Горизонтальное усилие		Q ^р , кН	27,9	27,9	27,9	27,9	27,9	27,9	27,9	27,9	27,9	27,9	27,9	27,9	27,9	27,9	27,9	27,9	27,9	27,9	27,9	27,9	27,9	27,9	27,9	27,9	27,9	27,9	27,9	27,9	27,9	27,9
Вертикальная нагрузка		N ^р , кН	7,9	7,9	13,0	14,0	15,4	7,9	7,9	13,0	14,0	15,4	7,9	7,9	13,0	14,0	15,4	7,9	7,9	13,0	14,0	15,4	7,9	7,9	13,0	14,0	15,4	7,9	7,9	13,0	14,0	15,4
30°	Длина габаритного пролета, м	A-A	65	65	60	55	50	65	65	60	55	50	65	65	60	55	50	65	65	60	55	50	65	65	60	55	50	65	65	60	55	50
		A-П	80	80	70	60	50	80	80	70	60	50	80	80	70	60	50	80	80	70	60	50	80	80	70	60	50	80	75	70	60	55
	Расчетный изгибающий момент на опору, Мизг,кНм		313	316	320	337	340	313	316	320	337	340	313	316	320	337	340	313	316	320	337	340	313	312	326	341	330	313	312	326	341	330
	Нагрузки на фундамент	Расчетный изгибающий момент	М ^р ,кНм	352	355	360	379	383	352	355	360	379	383	352	355	360	379	383	352	355	360	379	383	352	350	367	383	371	352	350	367	383
Горизонтальное усилие		Q ^р , кН	29,5	29,5	29,5	29,5	29,5	29,5	29,5	29,5	29,5	29,5	29,5	29,5	29,5	29,5	29,5	29,5	29,5	29,5	29,5	29,5	29,5	29,5	29,5	29,5	29,5	29,5	29,5	29,5	29,5	29,5
Вертикальная нагрузка		N ^р , кН	7,9	7,9	13,0	14,0	15,4	7,9	7,9	13,0	14,0	15,4	7,9	7,9	13,0	14,0	15,4	7,9	7,9	13,0	14,0	15,4	7,9	7,9	13,0	14,0	15,4	7,9	7,9	13,0	14,0	15,4
Масса опоры ^{а)} – 655 кг		NN черт. 3.407.2-181.09.0-ПЗ СМ10АУ																														

- Примечания:
1. В расчетах принято $L_{вес.} = 1,25L_{габ.}$, $L_{ветр.} = L_{габ.}$
 2. Напряжение провода: $\sigma = \sigma = 69 \text{ Н/мм}^2$, $\sigma_a = 40 \text{ Н/мм}^2$
 3. Величина смежного приведенного пролета: минимальный с одной стороны опоры – 40 м, максимальный с другой стороны опоры – равен габаритному пролету промежуточной опоры для данных РКУ.
 4. Фундамент – труба $\phi 530$, толщина стенки и марка стали выбирается по М^р.
 5. Материал стойки опоры – сталь С345.
- а) см. примечание п. 10.3

а) – обладатель исключительного права на изготовление опор по данному выпуску



Взам. инв. N

Погн. инв. и дата

Инв. N подл.

Изм.	Лист	N док.	Погн.	Дата

3.407.2-181.09.0-ПЗ

Продолжение таблицы 9

Серия 3.407.2-181.09.0

Эскиз опоры		Провод АС 120/19. Местность населенная.																									
Угол поворота ВЛ	Ветровой район		I, qн=400 Па					II, qн=500 Па					III, qн=650 Па					IV, qн=800 Па					V, qн=1000 Па				
	Нормативная стенка гололеда, мм		10	15	20	25	30	10	15	20	25	30	10	15	20	25	30	10	15	20	25	30	10	15	20	25	30
40°	Длина габаритного пролета, м	A-A	65	65	60	55	50	65	65	60	55	50	65	65	60	55	50	65	65	60	55	50	65	65	60	55	50
		A-П	80	80	70	60	50	80	80	70	60	50	80	80	70	60	50	80	80	70	60	50	80	75	70	60	55
	Расчетный изгибающий момент на опору, Mизг,кНм		339	341	342	358	362	339	341	342	358	362	339	341	342	358	362	339	341	342	358	362	339	336	347	362	352
	Нагрузки на фундамент	Расчетный изгибающий момент	M ^p ,кНм	381	384	384	403	408	381	384	384	403	408	381	384	384	403	408	381	384	384	403	408	381	378	390	407
Горизонтальное усилие		Q ^p , кН	30,8	30,8	30,8	30,8	30,8	30,8	30,8	30,8	30,8	30,8	30,8	30,8	30,8	30,8	30,8	30,8	30,8	30,8	30,8	30,8	30,8	30,8	30,8	30,8	
Вертикальная нагрузка		N ^p , кН	7,9	7,9	13,0	14,0	15,4	7,9	7,9	13,0	14,0	15,4	7,9	7,9	13,0	14,0	15,4	7,9	7,9	13,0	14,0	15,4	7,9	7,9	13,0	14,0	15,4
50°	Длина габаритного пролета, м	A-A	65	65	60	55	50	65	65	60	55	50	65	65	60	55	50	65	65	60	55	50	65	65	60	55	50
		A-П	80	80	70	60	50	80	80	70	60	50	80	80	70	60	50	80	80	70	60	50	80	75	70	60	55
	Расчетный изгибающий момент на опору, Mизг,кНм		362	364	361	377	382	362	364	361	377	382	362	364	361	377	382	362	364	361	377	382	362	359	365	380	372
	Нагрузки на фундамент	Расчетный изгибающий момент	M ^p ,кНм	407	409	405	424	430	407	409	405	424	430	407	409	405	424	430	407	409	405	424	430	407	403	410	427
Горизонтальное усилие		Q ^p , кН	32,0	32,0	32,0	32,0	32,0	32,0	32,0	32,0	32,0	32,0	32,0	32,0	32,0	32,0	32,0	32,0	32,0	32,0	32,0	32,0	32,0	32,0	32,0	32,0	
Вертикальная нагрузка		N ^p , кН	7,9	7,9	13,0	14,0	15,4	7,9	7,9	13,0	14,0	15,4	7,9	7,9	13,0	14,0	15,4	7,9	7,9	13,0	14,0	15,4	7,9	7,9	13,0	14,0	15,4
60°	Длина габаритного пролета, м	A-A	65	65	60	55	50	65	65	60	55	50	65	65	60	55	50	65	65	60	55	50	65	65	60	55	50
		A-П	80	80	70	60	50	80	80	70	60	50	80	80	70	60	50	80	80	70	60	50	80	75	70	60	55
	Расчетный изгибающий момент на опору, Mизг,кНм		382	383	377	392	398	382	383	377	392	398	382	383	377	392	398	382	383	377	392	398	382	378	380	395	388
	Нагрузки на фундамент	Расчетный изгибающий момент	M ^p ,кНм	430	431	424	442	448	430	431	424	442	448	430	431	424	442	448	430	431	424	442	448	430	425	427	444
Горизонтальное усилие		Q ^p , кН	32,9	32,9	32,9	32,9	32,9	32,9	32,9	32,9	32,9	32,9	32,9	32,9	32,9	32,9	32,9	32,9	32,9	32,9	32,9	32,9	32,9	32,9	32,9	32,9	
Вертикальная нагрузка		N ^p , кН	7,9	7,9	13,0	14,0	15,4	7,9	7,9	13,0	14,0	15,4	7,9	7,9	13,0	14,0	15,4	7,9	7,9	13,0	14,0	15,4	7,9	7,9	13,0	14,0	15,4
Масса опоры ^{а)} - 655 кг		NN черт. 3.407.2-181.09.0-ПЗ СМ10АУ																									

- Примечания:
1. В расчетах принято $L_{вес.} = 1,25L_{габ.}$, $L_{ветр.} = L_{габ.}$
 2. Напряжение провода: $\sigma = \sigma_{-} = 69 \text{ Н/мм}^2$, $\sigma_{\text{э}} = 40 \text{ Н/мм}^2$.
 3. Величина смежного приведенного пролета: минимальный с одной стороны опоры - 40 м, максимальный с другой стороны опоры - равен габаритному пролету промежуточной опоры для данных РКУ.
 4. Фундамент - труба $\phi 530$, толщина стенки и марка стали выбирается по M^p.
 5. Материал стойки опоры - сталь С345.
- а) см. примечание п. 10.3



- обладатель исключительного права на изготовление опор по данному выпуску

Изм.	Лист	N док.	Погр.	Дата

3.407.2-181.09.0-ПЗ

Продолжение таблицы 9

Серия 3.407.2-181.09.0

Эскиз опоры		Провод АС 95/16. Местность населенная.																									
Угол поворота ВЛ	Ветровой район		I, qн=400 Па					II, qн=500 Па					III, qн=650 Па					IV, qн=800 Па					V, qн=1000 Па				
	Нормативная стенка гололеда, мм		10	15	20	25	30	10	15	20	25	30	10	15	20	25	30	10	15	20	25	30	10	15	20	25	30
0°	Длина габаритного пролета, м	A-A	70	70	65	55	50	70	70	65	55	50	70	70	65	55	50	70	70	65	55	50	70	70	60	55	50
		A-П	85	85	75	65	55	85	85	75	65	55	85	85	75	65	55	85	85	75	65	55	85	80	70	65	55
	Расчетный изгибающий момент на опору, Mизг, кНм		220	225	242	261	261	220	225	242	261	261	220	225	242	261	261	220	225	242	261	261	220	221	242	265	254
	Нагрузки на фундамент	Расчетный изгибающий момент	M ^p , кНм	247	252	272	293	294	247	252	272	293	294	247	252	272	293	294	247	252	272	293	294	247	248	272	298
Горизонтальное усилие		Q ^p , кН	23,8	23,8	23,8	23,8	23,8	23,8	23,8	23,8	23,8	23,8	23,8	23,8	23,8	23,8	23,8	23,8	23,8	23,8	23,8	23,8	23,9	23,8	23,8	23,8	23,8
Вертикальная нагрузка		N ^p , кН	7,7	7,7	13,1	14,3	15,2	7,7	7,7	13,1	14,3	15,2	7,7	7,7	13,1	14,3	15,2	7,7	7,7	13,1	14,3	15,2	7,7	7,7	12,7	14,3	15,2
15°	Длина габаритного пролета, м	A-A	70	70	65	55	50	70	70	65	55	50	70	70	65	55	50	70	70	65	55	50	70	70	60	55	50
		A-П	85	85	75	65	55	85	85	75	65	55	85	85	75	65	55	85	85	75	65	55	85	80	70	65	55
	Расчетный изгибающий момент на опору, Mизг, кНм		267	271	283	302	304	267	271	283	302	304	267	271	283	302	304	267	271	283	302	304	267	266	283	306	297
	Нагрузки на фундамент	Расчетный изгибающий момент	M ^p , кНм	300	304	318	340	342	300	304	318	340	342	300	304	318	340	342	300	304	318	340	342	300	299	318	344
Горизонтальное усилие		Q ^p , кН	26,7	26,7	26,7	26,7	26,7	26,7	26,7	26,7	26,7	26,7	26,7	26,7	26,7	26,7	26,7	26,7	26,7	26,7	26,7	26,7	26,7	26,7	26,7	26,7	26,7
Вертикальная нагрузка		N ^p , кН	7,7	7,7	13,1	14,3	15,2	7,7	7,7	13,1	14,3	15,2	7,7	7,7	13,1	14,3	15,2	7,7	7,7	13,1	14,3	15,2	7,7	7,7	12,7	14,3	15,2
30°	Длина габаритного пролета, м	A-A	70	70	65	55	50	70	70	65	55	50	70	70	65	55	50	70	70	65	55	50	70	70	60	55	50
		A-П	85	85	75	65	55	85	85	75	65	55	85	85	75	65	55	85	85	75	65	55	85	80	70	65	55
	Расчетный изгибающий момент на опору, Mизг, кНм		310	312	319	338	342	310	312	319	338	342	310	312	319	338	342	310	312	319	338	342	310	307	319	341	334
	Нагрузки на фундамент	Расчетный изгибающий момент	M ^p , кНм	348	351	359	380	384	348	351	359	380	384	348	351	359	380	384	348	351	359	380	384	348	345	359	384
Горизонтальное усилие		Q ^p , кН	29,2	29,2	29,2	29,2	29,2	29,2	29,2	29,2	29,2	29,2	29,2	29,2	29,2	29,2	29,2	29,2	29,2	29,2	29,2	29,2	29,2	29,2	29,2	29,2	29,2
Вертикальная нагрузка		N ^p , кН	7,7	7,7	13,1	14,3	15,2	7,7	7,7	13,1	14,3	15,2	7,7	7,7	13,1	14,3	15,2	7,7	7,7	13,1	14,3	15,2	7,7	7,7	12,7	14,3	15,2
Масса опоры ^{а)} - 655 кг		NN черт. 3.407.2-181.09.0-ПЗ СМ10АУ																									

- Примечания:
1. В расчетах принято $L_{вес.} = 1,25L_{габ.}$, $L_{ветр.} = L_{габ.}$
 2. Напряжение провода: $\sigma = \sigma_0 = 84 \text{ Н/мм}^2$, $\sigma_0 = 40 \text{ Н/мм}^2$.
 3. Величина смежного приведенного пролета: минимальный с одной стороны опоры - 40 м, максимальный с другой стороны опоры - равен габаритному пролету промежуточной опоры для данных РКУ.
 4. Фундамент - труба $\phi 530$, толщина стенки и марка стали выбирается по M^p.
 5. Материал стойки опоры - сталь С345.

а) см. примечание п. 10.3
 - обладатель исключительного права на изготовление опор по данному выпуску



Взам. инв. N
 Подпись и дата
 Инв. подл.

Изм.	Лист	N док.	Подп.	Дата
------	------	--------	-------	------

3.407.2-181.09.0-ПЗ

Продолжение таблицы 9

Серия 3.407.2-181.09.0

Эскиз опоры		Провод АС 95/16. Местность населенная.																									
Угол поворота ВЛ	Ветровой район		I, qн=400 Па					II, qн=500 Па					III, qн=650 Па					IV, qн=800 Па					V, qн=1000 Па				
	Нормативная стенка гололеда, мм		10	15	20	25	30	10	15	20	25	30	10	15	20	25	30	10	15	20	25	30	10	15	20	25	30
40°	Длина габаритного пролета, м	A-A	70	70	65	55	50	70	70	65	55	50	70	70	65	55	50	70	70	65	55	50	70	70	60	55	50
		A-П	85	85	75	65	55	85	85	75	65	55	85	85	75	65	55	85	85	75	65	55	85	80	70	65	55
	Расчетный изгибающий момент на опору, Mизг,кНм		335	337	340	359	364	335	337	340	359	364	335	337	340	359	364	335	337	340	359	364	335	332	340	362	355
	Нагрузки на фундамент	Расчетный изгибающий момент	M ^p ,кНм	377	379	382	404	409	377	379	382	404	409	377	379	382	404	409	377	379	382	404	409	377	373	383	407
Горизонтальное усилие		Q ^p , кН	30,5	30,5	30,5	30,5	30,5	30,5	30,5	30,5	30,5	30,5	30,5	30,5	30,5	30,5	30,5	30,5	30,5	30,5	30,5	30,5	30,5	30,5	30,5	30,5	
Вертикальная нагрузка		N ^p , кН	7,7	7,7	13,1	14,3	15,2	7,7	7,7	13,1	14,3	15,2	7,7	7,7	13,1	14,3	15,2	7,7	7,7	13,1	14,3	15,2	7,7	7,7	12,7	14,3	15,2
50°	Длина габаритного пролета, м	A-A	70	70	65	55	50	70	70	65	55	50	70	70	65	55	50	70	70	65	55	50	70	70	60	55	50
		A-П	85	85	75	65	55	85	85	75	65	55	85	85	75	65	55	85	85	75	65	55	85	80	70	65	55
	Расчетный изгибающий момент на опору, Mизг,кНм		358	359	359	377	383	358	359	359	377	383	358	359	359	377	383	358	359	359	377	383	358	354	359	379	374
	Нагрузки на фундамент	Расчетный изгибающий момент	M ^p ,кНм	403	404	403	424	431	403	404	403	424	431	403	404	403	424	431	403	404	403	424	431	403	398	403	427
Горизонтальное усилие		Q ^p , кН	31,7	31,7	31,7	31,7	31,7	31,7	31,7	31,7	31,7	31,7	31,7	31,7	31,7	31,7	31,7	31,7	31,7	31,7	31,7	31,7	31,7	31,7	31,7	31,7	
Вертикальная нагрузка		N ^p , кН	7,7	7,7	13,1	14,3	15,2	7,7	7,7	13,1	14,3	15,2	7,7	7,7	13,1	14,3	15,2	7,7	7,7	13,1	14,3	15,2	7,7	7,7	12,7	14,3	15,2
60°	Длина габаритного пролета, м	A-A	70	70	65	55	50	70	70	65	55	50	70	70	65	55	50	70	70	65	55	50	70	70	60	55	50
		A-П	85	85	75	65	55	85	85	75	65	55	85	85	75	65	55	85	85	75	65	55	85	80	70	65	55
	Расчетный изгибающий момент на опору, Mизг,кНм		378	378	374	392	399	378	378	374	392	399	378	378	374	392	399	378	378	374	392	399	378	373	374	394	390
	Нагрузки на фундамент	Расчетный изгибающий момент	M ^p ,кНм	426	426	421	441	449	426	426	421	441	449	426	426	421	441	449	426	426	421	441	449	426	419	421	444
Горизонтальное усилие		Q ^p , кН	32,5	32,5	32,5	32,5	32,5	32,5	32,5	32,5	32,5	32,5	32,5	32,5	32,5	32,5	32,5	32,5	32,5	32,5	32,5	32,5	32,5	32,5	32,5	32,5	
Вертикальная нагрузка		N ^p , кН	7,7	7,7	13,1	14,3	15,2	7,7	7,7	13,1	14,3	15,2	7,7	7,7	13,1	14,3	15,2	7,7	7,7	13,1	14,3	15,2	7,7	7,7	12,7	14,3	15,2
Масса опоры ^{a)} - 655 кг		NN черт. 3.407.2-181.09.0-ПЗ СМ10АУ																									

- Примечания:
- В расчетах принято $L_{вес.} = 1,25L_{габ.}$, $L_{ветр.} = L_{габ.}$
 - Напряжение провода: $\sigma_r = \sigma = 84 \text{ Н/мм}^2$, $\sigma = 40 \text{ Н/мм}^2$.
 - Величина смежного приведенного пролета⁹ минимальный с одной стороны опоры - 40 м, максимальный с другой стороны опоры - равен габаритному пролету промежуточной опоры для данных РКУ.
 - Фундамент - труба $\phi 530$, толщина стенки и марка стали выбирается по M^p.
 - Материал стойки опоры - сталь С345.

a) см. примечание п. 10.3
 - обладатель исключительного права на изготовление опор по данному выпуску



Изм.	Лист	N док.	Погр.	Дата

3.407.2-181.09.0-ПЗ

Продолжение таблицы 9

Серия 3.407.2-181.09.0

Эскиз опоры		Провод АС 70/11. Местность населенная.																														
Угол поворота ВЛ	Ветровой район		I, qн=400 Па					II, qн=500 Па					III, qн=650 Па					IV, qн=800 Па					V, qн=1000 Па									
	Нормативная стенка гололеда, мм		10	15	20	25	30	10	15	20	25	30	10	15	20	25	30	10	15	20	25	30	10	15	20	25	30					
0°	Длина габаритного пролета, м	A-A	80	80	70	60	50	80	80	70	60	50	80	80	70	60	50	80	80	70	60	50	80	80	65	60	50	80	80	65	60	50
		A-П	100	90	75	65	60	100	90	75	65	60	100	90	75	65	60	100	90	75	65	60	100	90	70	65	55	100	90	70	65	55
	Расчетный изгибающий момент на опору, Mизг,кНм		211	214	234	248	258	211	214	234	248	258	211	214	234	248	258	211	214	234	248	258	211	210	235	255	251	211	210	235	255	251
	Нагрузки на фундамент	Расчетный изгибающий момент	M ^p ,кНм	237	240	262	279	290	237	240	262	279	290	237	240	262	279	290	237	240	262	279	290	237	236	264	287	282	237	236	264	287
Горизонтальное усилие		Q ^p , кН	23,0	23,0	23,0	23,0	23,0	23,0	23,0	23,0	23,0	23,0	23,0	23,0	23,0	23,0	23,0	23,0	23,0	23,0	23,0	23,0	23,0	23,0	23,0	23,0	23,0	23,0	23,0	23,0	23,0	23,0
Вертикальная нагрузка		N ^p , кН	7,6	7,6	13,1	14,0	15,6	7,6	7,6	13,1	14,0	15,6	7,6	7,6	13,1	14,0	15,6	7,6	7,6	13,1	14,0	15,6	7,6	7,5	12,8	14,0	15,6	7,6	7,5	12,8	14,0	15,6
15°	Длина габаритного пролета, м	A-A	80	80	70	60	50	80	80	70	60	50	80	80	70	60	50	80	80	70	60	50	80	80	65	60	50	80	80	65	60	50
		A-П	100	90	75	65	60	100	90	75	65	60	100	90	75	65	60	100	90	75	65	60	100	90	70	65	55	100	90	70	65	55
	Расчетный изгибающий момент на опору, Mизг,кНм		256	259	273	288	300	256	259	273	288	300	256	259	273	288	300	256	259	273	288	300	256	253	274	295	292	256	253	274	295	292
	Нагрузки на фундамент	Расчетный изгибающий момент	M ^p ,кНм	288	291	307	324	337	288	291	307	324	337	288	291	307	324	337	288	291	307	324	337	288	284	308	331	328	288	284	308	331
Горизонтальное усилие		Q ^p , кН	25,8	25,8	25,8	25,8	25,8	25,8	25,8	25,8	25,8	25,8	25,8	25,8	25,8	25,8	25,8	25,8	25,8	25,8	25,8	25,8	28,9	25,8	25,8	25,8	25,8	28,9	25,8	25,8	25,8	25,8
Вертикальная нагрузка		N ^p , кН	7,6	7,6	13,1	14,0	15,6	7,6	7,6	13,1	14,0	15,6	7,6	7,6	13,1	14,0	15,6	7,6	7,6	13,1	14,0	15,6	7,6	7,5	12,8	14,0	15,6	7,6	7,5	12,8	14,0	15,6
30°	Длина габаритного пролета, м	A-A	80	80	70	60	50	80	80	70	60	50	80	80	70	60	50	80	80	70	60	50	80	80	65	60	50	80	80	65	60	50
		A-П	100	90	75	65	60	100	90	75	65	60	100	90	75	65	60	100	90	75	65	60	100	90	70	65	55	100	90	70	65	55
	Расчетный изгибающий момент на опору, Mизг,кНм		297	299	308	323	336	297	299	308	323	336	297	299	308	323	336	297	299	308	323	336	297	292	309	329	327	297	292	309	329	327
	Нагрузки на фундамент	Расчетный изгибающий момент	M ^p ,кНм	333	336	347	364	378	333	336	347	364	378	333	336	347	364	378	333	336	347	364	378	333	328	347	370	368	333	328	347	370
Горизонтальное усилие		Q ^p , кН	28,2	28,2	28,2	28,2	28,2	28,2	28,2	28,2	28,2	28,2	28,2	28,2	28,2	28,2	28,2	28,2	28,2	28,2	28,2	28,2	28,2	28,2	28,2	28,2	28,2	28,2	28,2	28,2	28,2	28,2
Вертикальная нагрузка		N ^p , кН	7,6	7,6	13,1	14,0	15,6	7,6	7,6	13,1	14,0	15,6	7,6	7,6	13,1	14,0	15,6	7,6	7,6	13,1	14,0	15,6	7,6	7,5	12,8	14,0	15,6	7,6	7,5	12,8	14,0	15,6
Масса опоры ^{a)} - 655 кг		NN черт. 3.407.2-181.09.0-ПЗ СМ10АУ																														

- Примечания:
1. В расчетах принято $L_{вес.} = 1,25L_{габ.}$, $L_{ветр.} = L_{габ.}$
 2. Напряжение провода: $\sigma_{г-} = \sigma_{-} = 114 \text{ Н/мм}^2$, $\sigma_{\text{з}} = 40 \text{ Н/мм}^2$.
 3. Величина смежного приведенного пролета: минимальный с одной стороны опоры - 40 м, максимальный с другой стороны опоры - равен габаритному пролету промежуточной опоры для данных РКУ.
 4. Фундамент - труба $\phi 530$, толщина стенки и марка стали выбирается по M^p.
 5. Материал стойки опоры - сталь С345.

a) см. примечание п. 10.3
 - обладатель исключительного права на изготовление опор по данному выпуску



Изм.	Лист	N докум.	Подп.	Дата

3.407.2-181.09.0-ПЗ

Продолжение таблицы 9

Серия 3.407.2-181.09.0

Эскиз опоры		Провод АС 70/11. Местность населенная.																														
Угол поворота ВЛ	Ветровой район		I, qн=400 Па					II, qн=500 Па					III, qн=650 Па					IV, qн=800 Па					V, qн=1000 Па									
	Нормативная стенка гололеда, мм		10	15	20	25	30	10	15	20	25	30	10	15	20	25	30	10	15	20	25	30	10	15	20	25	30					
40°	Длина габаритного пролета, м	A-A	80	80	70	60	50	80	80	70	60	50	80	80	70	60	50	80	80	70	60	50	80	80	65	60	50	80	80	65	60	50
		A-П	100	90	75	65	60	100	90	75	65	60	100	90	75	65	60	100	90	75	65	60	100	90	70	65	55	100	90	70	65	55
	Расчетный изгибающий момент на опору, Мизг,кНм		321	323	329	344	357	321	323	329	344	357	321	323	329	344	357	321	323	329	344	357	321	315	329	349	348	321	315	329	349	348
	Нагрузки на фундамент	Расчетный изгибающий момент	М ^р ,кНм	361	363	370	387	402	361	363	370	387	402	361	363	370	387	402	361	363	370	387	402	361	354	370	343	392	361	354	370	343
Горизонтальное усилие		Q ^р , кН	29,5	29,5	29,5	29,5	29,5	29,5	29,5	29,5	29,5	29,5	29,5	29,5	29,5	29,5	29,5	29,5	29,5	29,5	29,5	29,5	29,5	29,5	29,5	29,5	29,5	29,5	29,5	29,5	29,5	29,5
Вертикальная нагрузка		N ^р , кН	7,6	7,6	13,1	14,0	15,6	7,6	7,6	13,1	14,0	15,6	7,6	7,6	13,1	14,0	15,6	7,6	7,6	13,1	14,0	15,6	7,6	7,5	12,8	14,0	15,6	7,6	7,5	12,8	14,0	15,6
50°	Длина габаритного пролета, м	A-A	80	80	70	60	50	80	80	70	60	50	80	80	70	60	50	80	80	70	60	50	80	80	65	60	50	80	80	65	60	50
		A-П	100	90	75	65	60	100	90	75	65	60	100	90	75	65	60	100	90	75	65	60	100	90	70	65	55	100	90	70	65	55
	Расчетный изгибающий момент на опору, Мизг,кНм		343	344	347	362	375	343	344	347	362	375	343	344	347	362	375	343	344	347	362	375	343	336	347	366	366	343	336	347	366	366
	Нагрузки на фундамент	Расчетный изгибающий момент	М ^р ,кНм	385	387	390	407	422	385	387	390	407	422	385	387	390	407	422	385	387	390	407	422	385	378	390	412	412	385	378	390	412
Горизонтальное усилие		Q ^р , кН	30,6	30,6	30,6	30,6	30,6	30,6	30,6	30,6	30,6	30,6	30,6	30,6	30,6	30,6	30,6	30,6	30,6	30,6	30,6	30,6	30,6	30,6	30,6	30,6	30,6	30,6	30,6	30,6	30,6	30,6
Вертикальная нагрузка		N ^р , кН	7,6	7,6	13,1	14,0	15,6	7,6	7,6	13,1	14,0	15,6	7,6	7,6	13,1	14,0	15,6	7,6	7,6	13,1	14,0	15,6	7,6	7,5	12,8	14,0	15,6	7,6	7,5	12,8	14,0	15,6
60°	Длина габаритного пролета, м	A-A	80	80	70	60	50	80	80	70	60	50	80	80	70	60	50	80	80	70	60	50	80	80	65	60	50	80	80	65	60	50
		A-П	100	90	75	65	60	100	90	75	65	60	100	90	75	65	60	100	90	75	65	60	100	90	70	65	55	100	90	70	65	55
	Расчетный изгибающий момент на опору, Мизг,кНм		362	363	362	377	391	362	363	362	377	391	362	363	362	377	391	362	363	362	377	391	362	354	362	381	382	362	354	362	381	382
	Нагрузки на фундамент	Расчетный изгибающий момент	М ^р ,кНм	407	408	407	424	440	407	408	407	424	440	407	408	407	424	440	407	408	407	424	440	407	398	407	429	430	407	398	407	429
Горизонтальное усилие		Q ^р , кН	31,5	31,5	31,5	31,5	31,5	31,5	31,5	31,5	31,5	31,5	31,5	31,5	31,5	31,5	31,5	31,5	31,5	31,5	31,5	31,5	31,5	31,5	31,5	31,5	31,5	31,5	31,5	31,5	31,5	31,5
Вертикальная нагрузка		N ^р , кН	7,6	7,6	13,1	14,0	15,6	7,6	7,6	13,1	14,0	15,6	7,6	7,6	13,1	14,0	15,6	7,6	7,6	13,1	14,0	15,6	7,6	7,5	12,8	14,0	15,6	7,6	7,5	12,8	14,0	15,6
Масса опоры ^{а)} - 655 кг		NN черт. 3.407.2-181.09.0-ПЗ СМ10АУ																														

- Примечания:
1. В расчетах принято $L_{вес.} = 1,25L_{габ.}$, $L_{ветр.} = L_{габ.}$
 2. Напряжение провода: $\sigma_r = \sigma_{-} = 114 \text{ Н/мм}^2$, $\sigma_{\phi} = 40 \text{ Н/мм}^2$.
 3. Величина смежного приведенного пролета: минимальный с одной стороны опоры - 40 м, максимальный с другой стороны опоры - равен габаритному пролету промежуточной опоры для данных РКУ.
 4. Фундамент - труба $\phi 530$, толщина стенки и марка стали выбирается по М^р.
 5. Материал стойки опоры - сталь С345.

а) см. примечание п. 10.3



- обладатель исключительного права на изготовление опор по данному выпуску

Изм.	Лист	N док.	Погр.	Дата

3.407.2-181.09.0-ПЗ

Лист

29

Взам. инв. N

Погр. и дата

Инв. подл.

Продолжение таблицы 9

Серия 3.407.2-181.09.0

Эскиз опоры		Провод АС 50/8. Местность населенная.																									
Угол поворота ВЛ	Ветровой район		I, qн=400 Па					II, qн=500 Па					III, qн=650 Па					IV, qн=800 Па					V, qн=1000 Па				
	Нормативная стенка гололеда, мм		10	15	20	25	30	10	15	20	25	30	10	15	20	25	30	10	15	20	25	30	10	15	20	25	30
0°	Длина габаритного пролета, м	A-A	80	75	60	50	45	80	75	60	50	45	80	75	60	50	45	80	75	60	50	45	80	70	60	50	45
		A-П	95	80	65	55	50	95	80	65	55	50	95	80	65	55	50	95	80	65	55	50	95	75	65	55	50
	Расчетный изгибающий момент на опору, Mизг,кНм		153	162	181	180	152	153	162	181	180	152	153	162	181	180	152	153	162	181	180	152	151	166	186	175	146
	Нагрузки на фундамент	Расчетный изгибающий момент	M ^p ,кНм	172	182	203	203	171	172	182	203	203	171	172	182	203	203	171	172	182	203	203	171	169	186	209	197
Горизонтальное усилие		Q ^p , кН	16,6	16,6	16,6	16,6	16,6	16,6	16,6	16,6	16,6	16,6	16,6	16,6	16,6	16,6	16,6	16,6	16,6	16,6	16,6	16,6	17,8	16,6	16,6	16,6	16,6
Вертикальная нагрузка		N ^p , кН	7,4	7,3	11,7	13,2	14,0	7,4	7,3	11,7	13,2	14,0	7,4	7,3	11,7	13,2	14,0	7,4	7,3	11,7	13,2	14,0	7,4	7,3	11,7	13,2	14,0
15°	Длина габаритного пролета, м	A-A	80	75	60	50	45	80	75	60	50	45	80	75	60	50	45	80	75	60	50	45	80	70	60	50	45
		A-П	95	80	65	55	50	95	80	65	55	50	95	80	65	55	50	95	80	65	55	50	95	75	65	55	50
	Расчетный изгибающий момент на опору, Mизг,кНм		186	191	209	210	182	186	191	209	210	182	186	191	209	210	182	186	191	209	210	182	182	195	214	204	176
	Нагрузки на фундамент	Расчетный изгибающий момент	M ^p ,кНм	209	215	235	236	204	209	215	235	236	204	209	215	235	236	204	209	215	235	236	204	205	219	240	230
Горизонтальное усилие		Q ^p , кН	18,7	18,7	18,7	18,7	18,7	18,7	18,7	18,7	18,7	18,7	18,7	18,7	18,7	18,7	18,7	18,7	18,7	18,7	18,7	18,7	18,7	18,7	18,7	18,7	18,7
Вертикальная нагрузка		N ^p , кН	7,4	7,3	11,7	13,2	14,0	7,4	7,3	11,7	13,2	14,0	7,4	7,3	11,7	13,2	14,0	7,4	7,3	11,7	13,2	14,0	7,4	7,3	11,7	13,2	14,0
30°	Длина габаритного пролета, м	A-A	80	75	60	50	45	80	75	60	50	45	80	75	60	50	45	80	75	60	50	45	80	70	60	50	45
		A-П	95	80	65	55	50	95	80	65	55	50	95	80	65	55	50	95	80	65	55	50	95	75	65	55	50
	Расчетный изгибающий момент на опору, Mизг,кНм		215	218	233	235	209	215	218	233	235	209	215	218	233	235	209	215	218	233	235	209	211	221	238	229	202
	Нагрузки на фундамент	Расчетный изгибающий момент	M ^p ,кНм	242	245	263	265	235	242	245	263	265	235	242	245	263	265	235	242	245	263	265	235	237	248	268	258
Горизонтальное усилие		Q ^p , кН	20,4	20,4	20,4	20,4	20,4	20,4	20,4	20,4	20,4	20,4	20,4	20,4	20,4	20,4	20,4	20,4	20,4	20,4	20,4	20,4	20,4	20,4	20,4	20,4	20,4
Вертикальная нагрузка		N ^p , кН	7,4	7,3	11,7	13,2	14,0	7,4	7,3	11,7	13,2	14,0	7,4	7,3	11,7	13,2	14,0	7,4	7,3	11,7	13,2	14,0	7,4	7,3	11,7	13,2	14,0
Масса опоры ^{а)} - 655 кг		NN черт. 3.407.2-181.09.0-ПЗ СМ10АУ																									

- Примечания:
1. В расчетах принято $L_{вес.} = 1,25L_{габ.}$, $L_{ветр.} = L_{габ.}$
 2. Напряжение провода: $\sigma_{г-} = \sigma_{-} = 116 \text{ Н/мм}^2$, $\sigma_{\theta} = 40 \text{ Н/мм}^2$.
 3. Величина смежного приведенного пролета: минимальный с одной стороны опоры - 40 м, максимальный с другой стороны опоры - равен габаритному пролету промежуточной опоры для данных РКУ.
 4. Фундамент - труба $\phi 530$, толщина стенки и марка стали выбирается по M_p.
 5. Материал стойки опоры - сталь С345.

а) см. примечание п. 10.3
 - обладатель исключительного права на изготовление опор по данному выпуску



Изм.	Лист	N док.	Погр.	Дата

3.407.2-181.09.0-ПЗ

Лист

30

Взам. инв. N

Погр. и дата

Инв. подл.

Продолжение таблицы 9

Серия 3.407.2-181.09.0

Эскиз опоры		Провод АС 50/8. Местность населенная.																									
Угол поворота ВЛ	Ветровой район		I, qн=400 Па					II, qн=500 Па					III, qн=650 Па					IV, qн=800 Па					V, qн=1000 Па				
	Нормативная стенка гололеда, мм		10	15	20	25	30	10	15	20	25	30	10	15	20	25	30	10	15	20	25	30	10	15	20	25	30
40°	Длина габаритного пролета, м	A-A	80	75	60	50	45	80	75	60	50	45	80	75	60	50	45	80	75	60	50	45	80	70	60	50	45
		A-П	95	80	65	55	50	95	80	65	55	50	95	80	65	55	50	95	80	65	55	50	95	75	65	55	50
	Расчетный изгибающий момент на опору, Мизг,кНм		232	233	248	250	225	232	233	248	250	225	232	233	248	250	225	232	233	248	250	225	228	236	252	244	218
	Нагрузки на фундамент	Расчетный изгибающий момент	М ^р ,кНм	261	262	279	282	253	261	262	279	282	253	261	262	279	282	253	261	262	279	282	253	256	265	283	275
Горизонтальное усилие		Q ^р , кН	21,3	21,3	21,3	21,3	21,3	21,3	21,3	21,3	21,3	21,3	21,3	21,3	21,3	21,3	21,3	21,3	21,3	21,3	21,3	21,3	21,3	21,3	21,3	21,3	21,3
Вертикальная нагрузка		N ^р , кН	7,4	7,3	11,7	13,2	14,0	7,4	7,3	11,7	13,2	14,0	7,4	7,3	11,7	13,2	14,0	7,4	7,3	11,7	13,2	14,0	7,4	7,3	11,7	13,2	14,0
50°	Длина габаритного пролета, м	A-A	80	75	60	50	45	80	75	60	50	45	80	75	60	50	45	80	75	60	50	45	80	70	60	50	45
		A-П	95	80	65	55	50	95	80	65	55	50	95	80	65	55	50	95	80	65	55	50	95	75	65	55	50
	Расчетный изгибающий момент на опору, Мизг,кНм		248	247	260	263	239	248	247	260	263	239	248	247	260	263	239	248	247	260	263	239	243	249	264	257	232
	Нагрузки на фундамент	Расчетный изгибающий момент	М ^р ,кНм	279	278	293	296	269	279	278	293	296	269	279	278	293	296	269	279	278	293	296	269	273	280	297	289
Горизонтальное усилие		Q ^р , кН	22,1	22,1	22,1	22,1	22,1	22,1	22,1	22,1	22,1	22,1	22,1	22,1	22,1	22,1	22,1	22,1	22,1	22,1	22,1	22,1	22,1	22,1	22,1	22,1	22,1
Вертикальная нагрузка		N ^р , кН	7,4	7,3	11,7	13,2	14,0	7,4	7,3	11,7	13,2	14,0	7,4	7,3	11,7	13,2	14,0	7,4	7,3	11,7	13,2	14,0	7,4	7,3	11,7	13,2	14,0
60°	Длина габаритного пролета, м	A-A	80	75	60	50	45	80	75	60	50	45	80	75	60	50	45	80	75	60	50	45	80	70	60	50	45
		A-П	95	80	65	55	50	95	80	65	55	50	95	80	65	55	50	95	80	65	55	50	95	75	65	55	50
	Расчетный изгибающий момент на опору, Мизг,кНм		262	259	270	274	251	262	259	270	274	251	262	259	270	274	251	262	259	270	274	251	256	260	274	268	244
	Нагрузки на фундамент	Расчетный изгибающий момент	М ^р ,кНм	295	291	304	309	283	295	291	304	309	283	295	291	304	309	283	295	291	304	309	283	289	293	308	301
Горизонтальное усилие		Q ^р , кН	22,7	22,7	22,7	22,7	22,7	22,7	22,7	22,7	22,7	22,7	22,7	22,7	22,7	22,7	22,7	22,7	22,7	22,7	22,7	22,7	35,2	22,7	22,7	22,7	22,7
Вертикальная нагрузка		N ^р , кН	7,4	7,3	11,7	13,2	14,0	7,4	7,3	11,7	13,2	14,0	7,4	7,3	11,7	13,2	14,0	7,4	7,3	11,7	13,2	14,0	7,6	7,3	11,7	13,2	14,0
Масса опоры ^{а)} - 655 кг		NN черт. 3.407.2-181.09.0-ПЗ СМ10АУ																									

- Примечания:
- В расчетах принято $L_{вес.} = 1,25L_{габ.}$, $L_{ветр.} = L_{габ.}$
 - Напряжение провода: $\sigma_r = \sigma_{-} = 116 \text{ Н/мм}^2$, $\sigma_{\phi} = 40 \text{ Н/мм}^2$.
 - Величина смежного приведенного пролета: минимальный с одной стороны опоры - 40 м, максимальный с другой стороны опоры - равен габаритному пролету промежуточной опоры для данных РКУ.
 - Фундамент - труба $\phi 530$, толщина стенки и марка стали выбирается по М^р.
 - Материал стойки опоры - сталь С345.
- а) см. примечание п. 10.3



- обладатель исключительного права на изготовление опор по данному выпуску

Изм.	Лист	N док.	Погр.	Дата

3.407.2-181.09.0-ПЗ

Лист

31

Взам. инв. N

Погр. и дата

Инв. подл.

Продолжение таблицы 9

Серия 3.407.2-181.09.0

Эскиз опоры		Провод АС 120/19. Местность ненаселенная.																									
Угол поворота ВЛ	Ветровой район		I, qн=400 Па					II, qн=500 Па					III, qн=650 Па					IV, qн=800 Па					V, qн=1000 Па				
	Нормативная стенка гололеда, мм		10	15	20	25	30	10	15	20	25	30	10	15	20	25	30	10	15	20	25	30	10	15	20	25	30
0°	Длина габаритного пролета, м	A-A	100	95	80	75	65	100	95	80	75	65	100	95	80	75	65	100	95	80	75	65	100	90	80	70	65
		A-П	120	105	90	80	70	120	105	90	80	70	120	105	90	80	70	120	105	90	80	70	110	100	85	75	70
	Расчетный изгибающий момент на опору, Mизг,кНм		235	235	261	270	262	235	235	261	270	262	235	235	261	270	262	235	235	261	270	262	235	240	262	270	253
	Нагрузки на фундамент	Расчетный изгибающий момент	M ^p ,кНм	264	264	293	303	295	264	264	293	303	295	264	264	293	303	295	264	264	293	303	295	252	269	294	304
Горизонтальное усилие		Q ^p , кН	24,1	24,1	24,1	24,1	24,1	24,1	24,1	24,1	24,1	24,1	24,1	24,1	24,1	24,1	24,1	24,1	24,1	24,1	24,1	24,1	24,1	24,1	24,1	24,1	24,1
Вертикальная нагрузка		N ^p , кН	8,4	12,1	14,7	16,3	17,6	8,4	12,1	14,7	16,3	17,6	8,4	12,1	14,7	16,3	17,6	8,4	12,1	14,7	16,3	17,6	8,4	12,1	14,7	16,3	17,6
15°	Длина габаритного пролета, м	A-A	100	95	80	75	65	100	95	80	75	65	100	95	80	75	65	100	95	80	75	65	100	90	80	70	65
		A-П	120	105	90	80	70	120	105	90	80	70	120	105	90	80	70	120	105	90	80	70	110	100	85	75	70
	Расчетный изгибающий момент на опору, Mизг,кНм		282	278	300	311	306	282	278	300	311	306	282	278	300	311	306	282	278	300	311	306	269	282	301	311	295
	Нагрузки на фундамент	Расчетный изгибающий момент	M ^p ,кНм	316	312	338	350	344	316	312	338	350	344	316	312	338	350	344	316	312	338	350	344	302	317	339	350
Горизонтальное усилие		Q ^p , кН	27,0	27,0	27,0	27,0	27,0	27,0	27,0	27,0	27,0	27,0	27,0	27,0	27,0	27,0	27,0	27,0	27,0	27,0	27,0	27,0	27,0	27,0	27,0	27,0	27,0
Вертикальная нагрузка		N ^p , кН	8,4	12,1	14,7	16,3	17,6	8,4	12,1	14,7	16,3	17,6	8,4	12,1	14,7	16,3	17,6	8,4	12,1	14,7	16,3	17,6	8,4	12,1	14,7	16,3	17,6
30°	Длина габаритного пролета, м	A-A	100	95	80	75	65	100	95	80	75	65	100	95	80	75	65	100	95	80	75	65	100	90	80	70	65
		A-П	120	105	90	80	70	120	105	90	80	70	120	105	90	80	70	120	105	90	80	70	110	100	85	75	70
	Расчетный изгибающий момент на опору, Mизг,кНм		324	316	335	348	344	324	316	335	348	344	324	316	335	348	344	324	316	335	348	344	308	319	336	347	333
	Нагрузки на фундамент	Расчетный изгибающий момент	M ^p ,кНм	364	355	377	391	387	364	355	377	391	387	364	355	377	391	387	364	355	377	391	387	347	359	377	391
Горизонтальное усилие		Q ^p , кН	29,5	29,5	29,5	29,5	29,5	29,5	29,5	29,5	29,5	29,5	29,5	29,5	29,5	29,5	29,5	29,5	29,5	29,5	29,5	29,5	41,7	29,5	29,5	29,5	29,5
Вертикальная нагрузка		N ^p , кН	8,4	12,1	14,7	16,3	17,6	8,4	12,1	14,7	16,3	17,6	8,4	12,1	14,7	16,3	17,6	8,4	12,1	14,7	16,3	17,6	8,9	12,1	14,7	16,3	17,6
Масса опоры ^{а)} - 655 кг		NN черт. 3.407.2-181.09.0-ПЗ СМ10АУ																									

- Примечания:
1. В расчетах принято $L_{вес.} = 1,25L_{габ.}$, $L_{ветр.} = L_{габ.}$
 2. Напряжение провода: $\sigma_r = \sigma_{-} = 69 \text{ Н/мм}^2$, $\sigma_{\theta} = 40 \text{ Н/мм}^2$.
 3. Величина смежного приведенного пролета: минимальный с одной стороны опоры - 40 м, максимальный с другой стороны опоры - равен габаритному пролету промежуточной опоры для данных РКУ.
 4. Фундамент - труба $\phi 530$, толщина стенки и марка стали выбирается по M_p .
 5. Материал стойки опоры - сталь С345.

а) см. примечание п. 10.3



- обладатель исключительного права на изготовление опор по данному выпуску

Изм.	Лист	N док.	Погр.	Дата

3.407.2-181.09.0-ПЗ

Лист

32

Взам. инв. N

Погр. и дата

Инв. подл.

Продолжение таблицы 9

Серия 3.407.2-181.09.0

Эскиз опоры		Провод АС 120/19. Местность ненаселенная.																									
Угол поворота ВЛ	Ветровой район		I, qн=400 Па					II, qн=500 Па					III, qн=650 Па					IV, qн=800 Па					V, qн=1000 Па				
	Нормативная стенка гололеда, мм		10	15	20	25	30	10	15	20	25	30	10	15	20	25	30	10	15	20	25	30	10	15	20	25	30
40°	Длина габаритного пролета, м	A-A	100	95	80	75	65	100	95	80	75	65	100	95	80	75	65	100	95	80	75	65	100	90	80	70	65
		A-П	120	105	90	80	70	120	105	90	80	70	120	105	90	80	70	120	105	90	80	70	110	100	85	75	70
	Расчетный изгибающий момент на опору, Mизг,кНм		349	338	355	368	366	349	338	355	368	366	349	338	355	368	366	349	338	355	368	366	336	341	355	368	355
	Нагрузки на фундамент	Расчетный изгибающий момент	M _p ,кНм	392	380	399	415	412	392	380	399	415	412	392	380	399	415	412	392	380	399	415	412	378	383	400	414
Горизонтальное усилие		Q _p , кН	30,8	30,8	30,8	30,8	30,8	30,8	30,8	30,8	30,8	30,8	30,8	30,8	30,8	30,8	30,8	30,8	30,8	30,8	30,8	30,8	45,9	30,8	30,8	30,8	30,8
Вертикальная нагрузка		N _p , кН	8,4	12,1	14,7	16,3	17,6	8,4	12,1	14,7	16,3	17,6	8,4	12,1	14,7	16,3	17,6	8,4	12,1	14,7	16,3	17,6	8,9	12,1	14,7	16,3	17,6
50°	Длина габаритного пролета, м	A-A	100	95	80	75	65	100	95	80	75	65	100	95	80	75	65	100	95	80	75	65	100	90	80	70	65
		A-П	120	105	90	80	70	120	105	90	80	70	120	105	90	80	70	120	105	90	80	70	110	100	85	75	70
	Расчетный изгибающий момент на опору, Mизг,кНм		371	358	372	387	385	371	358	372	387	385	371	358	372	387	385	371	358	372	387	385	366	360	372	386	374
	Нагрузки на фундамент	Расчетный изгибающий момент	M _p ,кНм	417	402	419	435	434	417	402	419	435	434	417	402	419	435	434	417	402	419	435	434	411	405	419	434
Горизонтальное усилие		Q _p , кН	32,0	32,0	32,0	32,0	32,0	32,0	32,0	32,0	32,0	32,0	32,0	32,0	32,0	32,0	32,0	32,0	32,0	32,0	32,0	32,0	49,7	32,0	32,0	32,0	32,0
Вертикальная нагрузка		N _p , кН	8,4	12,1	14,7	16,3	17,6	8,4	12,1	14,7	16,3	17,6	8,4	12,1	14,7	16,3	17,6	8,4	12,1	14,7	16,3	17,6	8,9	12,1	14,7	16,3	17,6
60°	Длина габаритного пролета, м	A-A	100	95	80	75	65	100	95	80	75	65	100	95	80	75	65	100	95	80	75	65	100	90	80	70	65
		A-П	120	105	90	80	70	120	105	90	80	70	120	105	90	80	70	120	105	90	80	70	110	100	85	75	70
	Расчетный изгибающий момент на опору, Mизг,кНм		391	375	387	402	402	391	375	387	402	402	391	375	387	402	402	391	375	387	402	402	393	376	386	401	391
	Нагрузки на фундамент	Расчетный изгибающий момент	M _p ,кНм	439	421	435	452	452	439	421	435	452	452	439	421	435	452	452	439	421	435	452	452	441	423	435	451
Горизонтальное усилие		Q _p , кН	32,9	32,9	32,9	32,9	32,9	32,9	32,9	32,9	32,9	32,9	32,9	32,9	32,9	32,9	32,9	32,9	32,9	32,9	32,9	32,9	56,1	32,9	32,9	32,9	32,9
Вертикальная нагрузка		N _p , кН	8,4	12,1	14,7	16,3	17,6	8,4	12,1	14,7	16,3	17,6	8,4	12,1	14,7	16,3	17,6	9,1	12,1	14,7	16,3	17,6	8,9	12,1	14,7	16,3	17,6
Масса опоры ^{а)} - 655 кг		NN черт. 3.407.2-181.09.0-ПЗ СМ10АУ																									

- Примечания:
1. В расчетах принято $L_{вес.} = 1,25L_{габ.}$, $L_{ветр.} = L_{габ.}$
 2. Напряжение провода: $\sigma_r = \sigma_{-} = 69 \text{ Н/мм}^2$, $\sigma_{\phi} = 40 \text{ Н/мм}^2$.
 3. Величина смежного приведенного пролета: минимальный с одной стороны опоры - 40 м, максимальный с другой стороны опоры - равен габаритному пролету промежуточной опоры для данных РКУ.
 4. Фундамент - труба $\phi 530$, толщина стенки и марка стали выбирается по M_p .
 5. Материал стойки опоры - сталь С345.

а) см. примечание п. 10.3

- обладатель исключительного права на изготовление опор по данному выпуску



Изм.	Лист	N док.	Погр.	Дата

3.407.2-181.09.0-ПЗ

Лист

33

Взам. инв. N

Погр. и дата

Инв. подл.

Продолжение таблицы 9

Серия 3.407.2-181.09.0

Эскиз опоры		Провод АС 95/16. Местность ненаселенная.																									
Угол поворота ВЛ	Ветровой район		I, qн=400 Па					II, qн=500 Па					III, qн=650 Па					IV, qн=800 Па					V, qн=1000 Па				
	Нормативная стенка гололеда, мм		10	15	20	25	30	10	15	20	25	30	10	15	20	25	30	10	15	20	25	30	10	15	20	25	30
0°	Длина габаритного пролета, м	A-A	110	100	85	75	65	110	100	85	75	65	110	100	85	75	65	110	100	85	75	65	110	95	85	75	65
		A-П	120	110	90	80	70	120	110	90	80	70	120	110	90	80	70	120	110	90	80	70	120	105	90	80	70
	Расчетный изгибающий момент на опору, Мизг,кНм		232	233	258	269	266	232	233	258	269	266	232	233	258	269	266	232	233	258	269	266	225	238	262	270	258
	Нагрузки на фундамент	Расчетный изгибающий момент	М _р ,кНм	260	262	290	302	299	260	262	290	302	299	260	262	290	302	299	260	262	290	302	299	252	268	295	304
Горизонтальное усилие		Q _р , кН	23,8	23,8	23,8	23,8	23,8	23,8	23,8	23,8	23,8	23,8	23,8	23,8	23,8	23,8	23,8	26,6	23,8	23,8	23,8	23,8	28,3	23,8	23,8	23,8	23,8
Вертикальная нагрузка		N _р , кН	8,1	12,0	14,3	16,0	17,3	8,1	12,0	14,3	16,0	17,3	8,1	12,0	14,3	16,0	17,3	8,1	12,0	14,3	16,0	17,3	8,1	11,8	14,3	16,0	17,3
15°	Длина габаритного пролета, м	A-A	110	100	85	75	65	110	100	85	75	65	110	100	85	75	65	110	100	85	75	65	110	95	85	75	65
		A-П	120	110	90	80	70	120	110	90	80	70	120	110	90	80	70	120	110	90	80	70	120	105	90	80	70
	Расчетный изгибающий момент на опору, Мизг,кНм		278	275	298	310	309	278	275	298	310	309	278	275	298	310	309	278	275	298	310	309	269	280	301	311	300
	Нагрузки на фундамент	Расчетный изгибающий момент	М _р ,кНм	313	309	335	348	347	313	309	335	348	347	313	309	335	348	347	313	309	335	348	347	302	314	338	350
Горизонтальное усилие		Q _р , кН	26,7	26,7	26,7	26,7	26,7	26,7	26,7	26,7	26,7	26,7	26,7	26,7	26,7	26,7	26,7	26,7	26,7	26,7	26,7	26,7	26,7	26,7	26,7	26,7	26,7
Вертикальная нагрузка		N _р , кН	8,1	12,0	14,3	16,0	17,3	8,1	12,0	14,3	16,0	17,3	8,1	12,0	14,3	16,0	17,3	8,1	12,0	14,3	16,0	17,3	8,1	11,8	14,3	16,0	17,3
30°	Длина габаритного пролета, м	A-A	110	100	85	75	65	110	100	85	75	65	110	100	85	75	65	110	100	85	75	65	110	95	85	75	65
		A-П	120	110	90	80	70	120	110	90	80	70	120	110	90	80	70	120	110	90	80	70	120	105	90	80	70
	Расчетный изгибающий момент на опору, Мизг,кНм		320	313	332	346	346	320	313	332	346	346	320	313	332	346	346	320	313	332	346	346	309	316	335	346	337
	Нагрузки на фундамент	Расчетный изгибающий момент	М _р ,кНм	360	351	373	389	390	360	351	373	389	390	360	351	373	389	390	360	351	373	389	390	349	356	376	390
Горизонтальное усилие		Q _р , кН	29,2	29,2	29,2	29,2	29,2	29,2	29,2	29,2	29,2	29,2	29,2	29,2	29,2	29,2	29,2	29,2	29,2	29,2	29,2	29,2	41,7	29,2	29,2	29,2	29,2
Вертикальная нагрузка		N _р , кН	8,1	12,0	14,3	16,0	17,3	8,1	12,0	14,3	16,0	17,3	8,1	12,0	14,3	16,0	17,3	8,1	12,0	14,3	16,0	17,3	8,7	11,8	14,3	16,0	17,3
Масса опоры ^{а)} - 655 кг		NN черт. 3.407.2-181.09.0-ПЗ СМ10АУ																									

- Примечания:
1. В расчетах принято $L_{вес.} = 1,25L_{габ.}$, $L_{ветр.} = L_{габ.}$
 2. Напряжение провода: $\sigma_r = \sigma_{-} = 84 \text{ Н/мм}^2$, $\sigma_{\phi} = 40 \text{ Н/мм}^2$.
 3. Величина смежного приведенного пролета: минимальный с одной стороны опоры - 40 м, максимальный с другой стороны опоры - равен габаритному пролету промежуточной опоры для данных РКУ.
 4. Фундамент - труба $\phi 530$, толщина стенки и марка стали выбирается по M_p .
 5. Материал стойки опоры - сталь С345.
- а) см. примечание п. 10.3



- обладатель исключительного права на изготовление опор по данному выпуску

Изм.	Лист	N докум.	Подп.	Дата

3.407.2-181.09.0-ПЗ

Лист

34

Взам. инв. N

Погр. и дата

Инв. подл.

Продолжение таблицы 9

Серия 3.407.2-181.09.0

Эскиз опоры		Провод АС 95/16. Местность ненаселенная.																									
Угол поворота ВЛ	Ветровой район		I, qн=400 Па					II, qн=500 Па					III, qн=650 Па					IV, qн=800 Па					V, qн=1000 Па				
	Нормативная стенка гололеда, мм		10	15	20	25	30	10	15	20	25	30	10	15	20	25	30	10	15	20	25	30	10	15	20	25	30
40°	Длина габаритного пролета, м	A-A	110	100	85	75	65	110	100	85	75	65	110	100	85	75	65	110	100	85	75	65	110	95	85	75	65
		A-П	120	110	90	80	70	120	110	90	80	70	120	110	90	80	70	120	110	90	80	70	120	105	90	80	70
	Расчетный изгибающий момент на опору, Мизг, кНм		345	335	352	366	368	345	335	352	366	368	345	335	352	366	368	345	335	352	366	368	339	338	354	367	359
	Нагрузки на фундамент	Расчетный изгибающий момент М ^р , кНм	388	376	395	412	414	388	376	395	412	414	388	376	395	412	414	388	376	395	412	414	383	380	398	412	408
	Горизонтальное усилие Q ^р , кН	30,5	30,5	30,5	30,5	30,5	30,5	30,5	30,5	30,5	30,5	30,5	30,5	30,5	30,5	30,5	30,5	30,5	30,5	30,5	30,5	45,7	30,5	30,5	30,5	30,5	
	Вертикальная нагрузка N ^р , кН	8,1	12,0	14,3	16,0	17,3	8,1	12,0	14,3	16,0	17,3	8,1	12,0	14,3	16,0	17,3	8,1	12,0	14,3	16,0	17,3	8,7	11,8	14,3	16,0	17,3	
50°	Длина габаритного пролета, м	A-A	110	100	85	75	65	110	100	85	75	65	110	100	85	75	65	110	100	85	75	65	110	95	85	75	65
		A-П	120	110	90	80	70	120	110	90	80	70	120	110	90	80	70	120	110	90	80	70	120	105	90	80	70
	Расчетный изгибающий момент на опору, Мизг, кНм		368	354	369	384	387	368	354	369	384	387	368	354	369	384	387	368	354	369	384	387	368	357	371	384	377
	Нагрузки на фундамент	Расчетный изгибающий момент М ^р , кНм	414	398	415	432	436	414	398	415	432	436	414	398	415	432	436	414	398	415	432	436	416	401	417	432	425
	Горизонтальное усилие Q ^р , кН	31,7	31,7	31,7	31,7	31,7	31,7	31,7	31,7	31,7	31,7	31,7	31,7	31,7	31,7	31,7	31,7	31,7	31,7	31,7	31,7	49,5	31,7	31,7	31,7	31,7	
	Вертикальная нагрузка N ^р , кН	8,1	12,0	14,3	16,0	17,3	8,1	12,0	14,3	16,0	17,3	8,1	12,0	14,3	16,0	17,3	8,1	12,0	14,3	16,0	17,3	8,7	11,8	14,3	16,0	17,3	
60°	Длина габаритного пролета, м	A-A	110	100	85	75	65	110	100	85	75	65	110	100	85	75	65	110	100	85	75	65	110	95	85	75	65
		A-П	120	110	90	80	70	120	110	90	80	70	120	110	90	80	70	120	110	90	80	70	120	105	90	80	70
	Расчетный изгибающий момент на опору, Мизг, кНм		387	371	383	399	403	387	371	383	399	403	387	371	383	399	403	387	371	383	399	403	394	373	385	399	393
	Нагрузки на фундамент	Расчетный изгибающий момент М ^р , кНм	436	417	431	449	454	436	417	431	449	454	436	417	431	449	454	436	417	431	449	454	445	420	433	449	443
	Горизонтальное усилие Q ^р , кН	32,5	32,5	32,5	32,5	32,5	32,5	32,5	32,5	32,5	32,5	32,5	32,5	32,5	32,5	32,5	32,5	32,5	32,5	32,5	32,5	52,9	32,5	32,5	32,5	32,5	
	Вертикальная нагрузка N ^р , кН	8,1	12,0	14,3	16,0	17,3	8,1	12,0	14,3	16,0	17,3	8,1	12,0	14,3	16,0	17,3	8,1	12,0	14,3	16,0	17,3	8,7	11,8	14,3	16,0	17,3	
Масса опоры ^{а)} - 655 кг		NN черт. 3.407.2-181.09.0-ПЗ СМ10АУ																									

- Примечания:
- В расчетах принято $L_{вес.} = 1,25L_{габ.}$, $L_{ветр.} = L_{габ.}$
 - Напряжение провода: $\sigma_r = \sigma_{-} = 84 \text{ Н/мм}^2$, $\sigma_{\theta} = 40 \text{ Н/мм}^2$.
 - Величина смежного приведенного пролета: минимальный с одной стороны опоры - 40 м, максимальный с другой стороны опоры - равен габаритному пролету промежуточной опоры для данных РКУ.
 - Фундамент - труба $\phi 530$, толщина стенки и марка стали выбирается по Мр.
 - Материал стойки опоры - сталь С345.

а) см. примечание п. 10.3
 - обладатель исключительного права на изготовление опор по данному выпуску



Изм.	Лист	N док.	Погр.	Дата

3.407.2-181.09.0-ПЗ

Продолжение таблицы 9

Серия 3.407.2-181.09.0

Эскиз опоры		Провод АС 70/11. Местность ненаселенная.																									
Угол поворота ВЛ	Ветровой район		I, qн=400 Па					II, qн=500 Па					III, qн=650 Па					IV, qн=800 Па					V, qн=1000 Па				
	Нормативная стенка гололеда, мм		10	15	20	25	30	10	15	20	25	30	10	15	20	25	30	10	15	20	25	30	10	15	20	25	30
0°	Длина габаритного пролета, м	A-A	120	110	90	75	70	120	110	90	75	70	120	110	90	75	70	120	110	90	75	70	120	105	85	75	65
		A-П	125	120	95	85	70	125	120	95	85	70	125	120	95	85	70	125	120	95	85	70	125	115	95	80	70
	Расчетный изгибающий момент на опору, Mизг,кНм		215	228	252	263	261	215	228	252	263	261	215	228	252	263	261	215	228	252	263	261	215	234	256	263	255
	Нагрузки на фундамент	Расчетный изгибающий момент	M ^p ,кНм	241	256	283	296	293	241	256	283	296	293	241	256	283	296	293	241	256	283	296	293	241	263	288	296
Горизонтальное усилие		Q ^p , кН	23,0	23,0	23,0	23,0	23,0	23,0	23,0	23,0	23,0	23,0	23,0	23,0	23,0	23,0	23,0	23,0	23,0	23,0	23,0	23,0	25,8	23,0	23,0	23,0	23,0
Вертикальная нагрузка		N ^p , кН	7,8	7,8	14,3	16,1	17,7	7,8	7,8	14,3	16,1	17,7	7,8	7,8	14,3	16,1	17,7	7,8	7,8	14,3	16,1	17,7	7,8	11,7	14,3	15,6	17,0
15°	Длина габаритного пролета, м	A-A	120	110	90	75	70	120	110	90	75	70	120	110	90	75	70	120	110	90	75	70	120	105	85	75	65
		A-П	125	120	95	85	70	125	120	95	85	70	125	120	95	85	70	125	120	95	85	70	125	115	95	80	70
	Расчетный изгибающий момент на опору, Mизг,кНм		258	268	290	303	302	258	268	290	303	302	258	268	290	303	302	258	268	290	303	302	258	274	294	303	296
	Нагрузки на фундамент	Расчетный изгибающий момент	M ^p ,кНм	290	302	326	340	340	290	302	326	340	340	290	302	326	340	340	290	302	326	340	340	290	307	331	340
Горизонтальное усилие		Q ^p , кН	25,8	25,8	25,8	25,8	25,8	25,8	25,8	25,8	25,8	25,8	25,8	25,8	25,8	25,8	25,8	25,8	25,8	25,8	25,8	25,8	25,8	25,8	25,8	25,8	25,8
Вертикальная нагрузка		N ^p , кН	7,8	7,8	14,3	16,1	17,7	7,8	7,8	14,3	16,1	17,7	7,8	7,8	14,3	16,1	17,7	7,8	7,8	14,3	16,1	17,7	7,8	11,7	14,3	15,6	17,0
30°	Длина габаритного пролета, м	A-A	120	110	90	75	70	120	110	90	75	70	120	110	90	75	70	120	110	90	75	70	120	105	85	75	65
		A-П	125	120	95	85	70	125	120	95	85	70	125	120	95	85	70	125	120	95	85	70	125	115	95	80	70
	Расчетный изгибающий момент на опору, Mизг,кНм		298	304	323	337	339	298	304	323	337	339	298	304	323	337	339	298	304	323	337	339	298	308	327	337	332
	Нагрузки на фундамент	Расчетный изгибающий момент	M ^p ,кНм	334	342	364	380	381	334	342	364	380	381	334	342	364	380	381	334	342	364	380	381	334	347	368	379
Горизонтальное усилие		Q ^p , кН	28,2	28,2	28,2	28,2	28,2	28,2	28,2	28,2	28,2	28,2	28,2	28,2	28,2	28,2	28,2	28,2	28,2	28,2	28,2	28,2	28,2	28,2	28,2	28,2	28,2
Вертикальная нагрузка		N ^p , кН	7,8	7,8	14,3	16,1	17,7	7,8	7,8	14,3	16,1	17,7	7,8	7,8	14,3	16,1	17,7	7,8	7,8	14,3	16,1	17,7	7,8	11,7	14,3	15,6	17,0
Масса опоры ^{а)} - 655 кг		NN черт. 3.407.2-181.09.0-ПЗ СМ10АУ																									

- Примечания:
1. В расчетах принято $L_{вес.} = 1,25L_{габ.}$, $L_{ветр.} = L_{габ.}$
 2. Напряжение провода: $\sigma_r = \sigma_{-} = 114 \text{ Н/мм}^2$, $\sigma_{\theta} = 40 \text{ Н/мм}^2$.
 3. Величина смежного приведенного пролета: минимальный с одной стороны опоры - 40 м, максимальный с другой стороны опоры - равен габаритному пролету промежуточной опоры для данных РКУ.
 4. Фундамент - труба $\phi 530$, толщина стенки и марка стали выбирается по M_p .
 5. Материал стойки опоры - сталь С345.
- а) см. примечание п. 10.3



- обладатель исключительного права на изготовление опор по данному выпуску

Изм.	Лист	N док.	Погр.	Дата

3.407.2-181.09.0-ПЗ

Лист

36

Взам. инв. N

Погр. и дата

Инв. подл.

Продолжение таблицы 9

Серия 3.407.2-181.09.0

Эскиз опоры		Провод АС 70/11. Местность ненаселенная.																									
Угол поворота ВЛ	Ветровой район		I, qн=400 Па					II, qн=500 Па					III, qн=650 Па					IV, qн=800 Па					V, qн=1000 Па				
	Нормативная стенка гололеда, мм		10	15	20	25	30	10	15	20	25	30	10	15	20	25	30	10	15	20	25	30	10	15	20	25	30
40°	Длина габаритного пролета, м	A-A	120	110	90	75	70	120	110	90	75	70	120	110	90	75	70	120	110	90	75	70	120	105	85	75	65
		A-П	125	120	95	85	70	125	120	95	85	70	125	120	95	85	70	125	120	95	85	70	125	115	95	80	70
	Расчетный изгибающий момент на опору, Мизг,кНм		321	325	343	357	360	321	325	343	357	360	321	325	343	357	360	321	325	343	357	360	321	329	346	357	352
	Нагрузки на фундамент	Расчетный изгибающий момент	М ^р ,кНм	361	366	385	402	405	361	366	385	402	405	361	366	385	402	405	361	366	385	402	405	361	370	389	401
Горизонтальное усилие		Q ^р , кН	29,5	29,5	29,5	29,5	29,5	29,5	29,5	29,5	29,5	29,5	29,5	29,5	29,5	29,5	29,5	29,5	29,5	29,5	29,5	29,5	29,5	29,5	29,5	29,5	
Вертикальная нагрузка		N ^р , кН	7,8	7,8	14,3	16,1	17,7	7,8	7,8	14,3	16,1	17,7	7,8	7,8	14,3	16,1	17,7	7,8	7,8	14,3	16,1	17,7	7,8	11,7	14,3	15,6	17,0
50°	Длина габаритного пролета, м	A-A	120	110	90	75	70	120	110	90	75	70	120	110	90	75	70	120	110	90	75	70	120	105	85	75	65
		A-П	125	120	95	85	70	125	120	95	85	70	125	120	95	85	70	125	120	95	85	70	125	115	95	80	70
	Расчетный изгибающий момент на опору, Мизг,кНм		342	344	359	375	378	342	344	359	375	378	342	344	359	375	378	342	344	359	375	378	342	347	362	374	370
	Нагрузки на фундамент	Расчетный изгибающий момент	М ^р ,кНм	384	387	404	422	425	384	387	404	422	425	384	387	404	422	425	384	387	404	422	425	385	390	407	421
Горизонтальное усилие		Q ^р , кН	30,6	30,6	30,6	30,6	30,6	30,6	30,6	30,6	30,6	30,6	30,6	30,6	30,6	30,6	30,6	30,6	30,6	30,6	30,6	30,6	46,1	30,6	30,6	30,6	30,6
Вертикальная нагрузка		N ^р , кН	7,8	7,8	14,3	16,1	17,7	7,8	7,8	14,3	16,1	17,7	7,8	7,8	14,3	16,1	17,7	7,8	7,8	14,3	16,1	17,7	8,3	11,7	14,3	15,6	17,0
60°	Длина габаритного пролета, м	A-A	120	110	90	75	70	120	110	90	75	70	120	110	90	75	70	120	110	90	75	70	120	105	85	75	65
		A-П	125	120	95	85	70	125	120	95	85	70	125	120	95	85	70	125	120	95	85	70	125	115	95	80	70
	Расчетный изгибающий момент на опору, Мизг,кНм		360	360	373	389	393	360	360	373	389	393	360	360	373	389	393	360	360	373	389	393	366	362	375	388	386
	Нагрузки на фундамент	Расчетный изгибающий момент	М ^р ,кНм	405	405	420	438	443	405	405	420	438	443	405	405	420	438	443	405	405	420	438	443	413	405	422	437
Горизонтальное усилие		Q ^р , кН	31,5	31,5	31,5	31,5	31,5	31,5	31,5	31,5	31,5	31,5	31,5	31,5	31,5	31,5	31,5	31,5	31,5	31,5	31,5	31,5	49,4	31,5	31,5	31,5	31,5
Вертикальная нагрузка		N ^р , кН	7,8	7,8	14,3	16,1	17,7	7,8	7,8	14,3	16,1	17,7	7,8	7,8	14,3	16,1	17,7	7,8	7,8	14,3	16,1	17,7	8,3	11,7	14,3	15,6	17,0
Масса опоры ^{а)} - 655 кг		NN черт. 3.407.2-181.09.0-ПЗ СМ10АУ																									

- Примечания:
1. В расчетах принято $L_{вес.} = 1,25L_{габ.}$, $L_{ветр.} = L_{габ.}$
 2. Напряжение провода: $\sigma_r = \sigma_{-} = 114 \text{ Н/мм}^2$, $\sigma_{\phi} = 40 \text{ Н/мм}^2$.
 3. Величина смежного приведенного пролета: минимальный с одной стороны опоры - 40 м, максимальный с другой стороны опоры - равен габаритному пролету промежуточной опоры для данных РКУ.
 4. Фундамент - труба $\phi 530$, толщина стенки и марка стали выбирается по M_p .
 5. Материал стойки опоры - сталь С345.

а) см. примечание п. 10.3
 - обладатель исключительного права на изготовление опор по данному выпуску



Изм.	Лист	N док.	Погр.	Дата

3.407.2-181.09.0-ПЗ

Лист

37

Продолжение таблицы 9

Серия 3.407.2-181.09.0

Эскиз опоры		Провод АС 50/8. Местность ненаселенная.																									
Угол поворота ВЛ	Ветровой район		I, qн=400 Па					II, qн=500 Па					III, qн=650 Па					IV, qн=800 Па					V, qн=1000 Па				
	Нормативная стенка гололеда, мм		10	15	20	25	30	10	15	20	25	30	10	15	20	25	30	10	15	20	25	30	10	15	20	25	30
0°	Длина габаритного пролета, м	A-A	115	95	75	65	60	115	95	75	65	60	115	95	75	65	60	115	95	75	65	60	110	90	75	65	55
		A-П	120	105	85	70	60	120	105	85	70	60	120	105	85	70	60	120	105	85	70	60	120	100	80	70	60
	Расчетный изгибающий момент на опору, Mизг,кНм		158	179	190	183	153	158	179	190	183	153	158	179	190	183	153	158	179	190	183	153	164	182	191	177	147
	Нагрузки на фундамент	Расчетный изгибающий момент	M _p ,кНм	177	202	214	206	172	177	202	214	206	172	177	202	214	206	172	177	202	214	206	172	184	205	215	199
Горизонтальное усилие		Q _p , кН	16,6	16,6	16,6	16,6	16,6	16,6	16,6	16,6	16,6	16,6	16,6	16,6	16,6	16,6	16,6	16,6	16,6	16,6	16,6	16,6	16,6	16,6	16,6	16,6	16,6
Вертикальная нагрузка		N _p , кН	7,5	10,9	13,1	14,2	16,0	7,5	10,9	13,1	14,2	16,0	7,5	10,9	13,1	14,2	16,0	7,5	10,9	13,1	14,2	16,0	7,5	10,9	13,1	14,2	16,0
15°	Длина габаритного пролета, м	A-A	115	95	75	65	60	115	95	75	65	60	115	95	75	65	60	115	95	75	65	60	110	90	75	65	55
		A-П	120	105	85	70	60	120	105	85	70	60	120	105	85	70	60	120	105	85	70	60	120	100	80	70	60
	Расчетный изгибающий момент на опору, Mизг,кНм		188	207	218	213	183	188	207	218	213	183	188	207	218	213	183	188	207	218	213	183	193	209	219	206	176
	Нагрузки на фундамент	Расчетный изгибающий момент	M _p ,кНм	211	232	245	239	205	211	232	245	239	205	211	232	245	239	205	211	232	245	239	205	217	235	246	232
Горизонтальное усилие		Q _p , кН	18,7	18,7	18,7	18,7	18,7	18,7	18,7	18,7	18,7	18,7	18,7	18,7	18,7	18,7	18,7	18,7	18,7	18,7	18,7	18,7	18,7	18,7	18,7	18,7	18,7
Вертикальная нагрузка		N _p , кН	7,5	10,9	13,1	14,2	16,0	7,5	10,9	13,1	14,2	16,0	7,5	10,9	13,1	14,2	16,0	7,5	10,9	13,1	14,2	16,0	7,5	10,9	13,1	14,2	16,0
30°	Длина габаритного пролета, м	A-A	115	95	75	65	60	115	95	75	65	60	115	95	75	65	60	115	95	75	65	60	110	90	75	65	55
		A-П	120	105	85	70	60	120	105	85	70	60	120	105	85	70	60	120	105	85	70	60	120	100	80	70	60
	Расчетный изгибающий момент на опору, Mизг,кНм		215	230	243	238	210	215	230	243	238	210	215	230	243	238	210	215	230	243	238	210	219	232	243	231	203
	Нагрузки на фундамент	Расчетный изгибающий момент	M _p ,кНм	242	259	273	268	235	242	259	273	268	235	242	259	273	268	235	242	259	273	268	235	247	261	273	260
Горизонтальное усилие		Q _p , кН	20,4	20,4	20,4	20,4	20,4	20,4	20,4	20,4	20,4	20,4	20,4	20,4	20,4	20,4	20,4	20,4	20,4	20,4	20,4	20,4	20,4	20,4	20,4	20,4	20,4
Вертикальная нагрузка		N _p , кН	7,5	10,9	13,1	14,2	16,0	7,5	10,9	13,1	14,2	16,0	7,5	10,9	13,1	14,2	16,0	7,5	10,9	13,1	14,2	16,0	7,5	10,9	13,1	14,2	16,0
Масса опоры ^{а)} - 655 кг		NN черт. 3.407.2-181.09.0-ПЗ СМ10АУ																									

- Примечания:
1. В расчетах принято $L_{вес.} = 1,25L_{габ.}$, $L_{ветр.} = L_{габ.}$
 2. Напряжение провода: $\sigma_{г-} = \sigma_{-} = 116 \text{ Н/мм}^2$, $\sigma_{з} = 40 \text{ Н/мм}^2$.
 3. Величина смежного приведенного пролета: минимальный с одной стороны опоры - 40 м, максимальный с другой стороны опоры - равен габаритному пролету промежуточной опоры для данных РКУ.
 4. Фундамент - труба $\phi 530$, толщина стенки и марка стали выбирается по M_p .
 5. Материал стойки опоры - сталь С345.

а) см. примечание п. 10.3

- обладатель исключительного права на изготовление опор по данному выпуску



Изм.	Лист	N док.	Погр.	Дата

3.407.2-181.09.0-ПЗ

Лист

38

Взам. инв. N

Погр. и дата

Инв. подл.

Продолжение таблицы 9

Серия 3.407.2-181.09.0

Эскиз опоры		Провод АС 50/8. Местность ненаселенная.																									
Угол поворота ВЛ	Ветровой район		I, qн=400 Па					II, qн=500 Па					III, qн=650 Па					IV, qн=800 Па					V, qн=1000 Па				
	Нормативная стенка гололеда, мм		10	15	20	25	30	10	15	20	25	30	10	15	20	25	30	10	15	20	25	30	10	15	20	25	30
40°	Длина габаритного пролета, м	A-A	115	95	75	65	60	115	95	75	65	60	115	95	75	65	60	115	95	75	65	60	110	90	75	65	55
		A-П	120	105	85	70	60	120	105	85	70	60	120	105	85	70	60	120	105	85	70	60	120	100	80	70	60
	Расчетный изгибающий момент на опору, Мизг, кНм		231	244	257	253	225	231	244	257	253	225	231	244	257	253	225	231	244	257	253	225	235	245	256	246	218
	Нагрузки на фундамент	Расчетный изгибающий момент	М _р , кНм	259	274	289	285	253	259	274	289	285	253	259	274	289	285	253	259	274	289	285	253	264	274	288	277
Горизонтальное усилие		Q _р , кН	21,3	21,3	21,3	21,3	21,3	21,3	21,3	21,3	21,3	21,3	21,3	21,3	21,3	21,3	21,3	21,3	21,3	21,3	21,3	21,3	21,3	21,3	21,3	21,3	21,3
Вертикальная нагрузка		N _р , кН	7,5	10,9	13,1	14,2	16,0	7,5	10,9	13,1	14,2	16,0	7,5	10,9	13,1	14,2	16,0	7,5	10,9	13,1	14,2	16,0	7,5	10,9	13,1	14,2	16,0
50°	Длина габаритного пролета, м	A-A	115	95	75	65	60	115	95	75	65	60	115	95	75	65	60	115	95	75	65	60	110	90	75	65	55
		A-П	120	105	85	70	60	120	105	85	70	60	120	105	85	70	60	120	105	85	70	60	120	100	80	70	60
	Расчетный изгибающий момент на опору, Мизг, кНм		245	255	269	266	240	245	255	269	266	240	245	255	269	266	240	245	255	269	266	240	248	257	268	259	232
	Нагрузки на фундамент	Расчетный изгибающий момент	М _р , кНм	275	287	302	299	269	275	287	302	299	269	275	287	302	299	269	275	287	302	299	269	279	289	302	291
Горизонтальное усилие		Q _р , кН	22,1	22,1	22,1	22,1	22,1	22,1	22,1	22,1	22,1	22,1	22,1	22,1	22,1	22,1	22,1	22,1	22,1	22,1	22,1	22,1	22,1	22,1	22,1	22,1	22,1
Вертикальная нагрузка		N _р , кН	7,5	10,9	13,1	14,2	16,0	7,5	10,9	13,1	14,2	16,0	7,5	10,9	13,1	14,2	16,0	7,5	10,9	13,1	14,2	16,0	7,5	10,9	13,1	14,2	16,0
60°	Длина габаритного пролета, м	A-A	115	95	75	65	60	115	95	75	65	60	115	95	75	65	60	115	95	75	65	60	110	90	75	65	55
		A-П	120	105	85	70	60	120	105	85	70	60	120	105	85	70	60	120	105	85	70	60	120	100	80	70	60
	Расчетный изгибающий момент на опору, Мизг, кНм		257	265	279	277	252	257	265	279	277	252	257	265	279	277	252	257	265	279	277	252	260	266	278	270	245
	Нагрузки на фундамент	Расчетный изгибающий момент	М _р , кНм	289	298	313	312	283	289	298	313	312	283	289	298	313	312	283	289	298	313	312	283	293	299	313	303
Горизонтальное усилие		Q _р , кН	22,7	22,7	22,7	22,7	22,7	22,7	22,7	22,7	22,7	22,7	22,7	22,7	22,7	22,7	22,7	22,7	22,7	22,7	22,7	22,7	35,5	22,7	22,7	22,7	22,7
Вертикальная нагрузка		N _р , кН	7,5	10,9	13,1	14,2	16,0	7,5	10,9	13,1	14,2	16,0	7,5	10,9	13,1	14,2	16,0	7,5	10,9	13,1	14,2	16,0	7,8	10,9	13,1	14,2	16,0
Масса опоры ^{а)} - 655 кг		NN черт. 3.407.2-181.09.0-ПЗ СМ10АУ																									

- Примечания:
1. В расчетах принято $L_{вес.} = 1,25L_{габ.}$, $L_{ветр.} = L_{габ.}$
 2. Напряжение провода: $\sigma_r = \sigma_{-} = 116 \text{ Н/мм}^2$, $\sigma_{\phi} = 40 \text{ Н/мм}^2$.
 3. Величина смежного приведенного пролета: минимальный с одной стороны опоры - 40 м, максимальный с другой стороны опоры - равен габаритному пролету промежуточной опоры для данных РКУ.
 4. Фундамент - труба $\phi 530$, толщина стенки и марка стали выбирается по M_p .
 5. Материал стойки опоры - сталь С345.
- а) см. примечание п. 10.3



- обладатель исключительного права на изготовление опор по данному выпуску

Изм.	Лист	N док.	Погр.	Дата

3.407.2-181.09.0-ПЗ

Лист

39

Взам. инв. N

Погр. и дата

Инв. подл.

Продолжение таблицы 9

Серия 3.407.2-181.09.0

Эскиз опоры		Провод СИП 3x150. Местность населенная.																									
Угол поворота ВЛ	Ветровой район		I, qн=400 Па					II, qн=500 Па					III, qн=650 Па					IV, qн=800 Па					V, qн=1000 Па				
	Нормативная стенка гололеда, мм		10	15	20	25	30	10	15	20	25	30	10	15	20	25	30	10	15	20	25	30	10	15	20	25	30
0°	Длина габаритного пролета, м	A-A	90	85	75	65	60	90	85	75	65	60	90	85	75	65	60	90	85	75	65	60	80	80	70	65	60
		A-П	105	90	80	70	65	105	90	80	70	65	105	90	80	70	65	100	90	80	70	65	90	90	75	70	60
	Расчетный изгибающий момент на опору, Mизг,кНм		201	214	231	225	195	201	214	231	225	195	201	214	231	225	195	203	214	231	225	195	217	219	232	218	190
	Нагрузки на фундамент	Расчетный изгибающий момент	M ^p ,кНм	225	241	260	253	219	225	241	260	253	219	225	241	260	253	219	228	241	260	253	219	243	247	261	245
Горизонтальное усилие		Q ^p , кН	21,4	21,4	21,4	21,4	21,4	21,4	21,4	21,4	21,4	21,4	21,4	21,4	21,4	21,4	21,4	21,4	21,4	21,4	21,4	21,4	21,4	21,4	21,4	21,4	21,4
Вертикальная нагрузка		N ^p , кН	8,5	11,9	14,4	15,6	17,2	8,5	11,9	14,4	15,6	17,2	8,5	11,9	14,4	15,6	17,2	8,5	11,9	14,4	15,6	17,2	10,4	11,9	13,9	15,6	17,2
15°	Длина габаритного пролета, м	A-A	90	85	75	65	60	90	85	75	65	60	90	85	75	65	60	90	85	75	65	60	80	80	70	65	60
		A-П	105	90	80	70	65	105	90	80	70	65	105	90	80	70	65	100	90	80	70	65	90	90	75	70	60
	Расчетный изгибающий момент на опору, Mизг,кНм		240	252	268	263	234	240	252	268	263	234	240	252	268	263	234	241	252	268	263	234	254	256	269	256	229
	Нагрузки на фундамент	Расчетный изгибающий момент	M ^p ,кНм	270	283	320	296	263	270	283	320	296	263	270	283	320	296	263	271	283	320	296	263	285	288	302	287
Горизонтальное усилие		Q ^p , кН	24,0	24,0	24,0	24,0	24,0	24,0	24,0	24,0	24,0	24,0	24,0	24,0	24,0	24,0	24,0	24,0	24,0	24,0	24,0	24,0	24,0	24,0	24,0	24,0	24,0
Вертикальная нагрузка		N ^p , кН	8,5	11,9	14,4	15,6	17,2	8,5	11,9	14,4	15,6	17,2	8,5	11,9	14,4	15,6	17,2	8,5	11,9	14,4	15,6	17,2	10,4	11,9	13,9	15,6	17,2
30°	Длина габаритного пролета, м	A-A	90	85	75	65	60	90	85	75	65	60	90	85	75	65	60	90	85	75	65	60	80	80	70	65	60
		A-П	105	90	80	70	65	105	90	80	70	65	105	90	80	70	65	100	90	80	70	65	90	90	75	70	60
	Расчетный изгибающий момент на опору, Mизг,кНм		275	284	301	297	269	275	284	301	297	269	275	284	301	297	269	276	284	301	297	269	286	288	301	289	263
	Нагрузки на фундамент	Расчетный изгибающий момент	M ^p ,кНм	310	320	338	334	302	310	320	338	334	302	310	320	338	334	302	310	320	338	334	302	322	324	338	325
Горизонтальное усилие		Q ^p , кН	26,2	26,2	26,2	26,2	26,2	26,2	26,2	26,2	26,2	26,2	26,2	26,2	26,2	26,2	26,2	26,2	26,2	26,2	26,2	26,2	26,2	26,2	26,2	26,2	26,2
Вертикальная нагрузка		N ^p , кН	8,5	11,9	14,4	15,6	17,2	8,5	11,9	14,4	15,6	17,2	8,5	11,9	14,4	15,6	17,2	8,5	11,9	14,4	15,6	17,2	10,4	11,9	13,9	15,6	17,2
Масса опоры ^{а)} - 655 кг		NN черт. 3.407.2-181.09.0-ПЗ СМ10АУ																									

- Примечания:
1. В расчетах принято $L_{вес.} = 1,25L_{габ.}$, $L_{ветр.} = L_{габ.}$
 2. Напряжение провода: $\sigma_r = \sigma_{-} = 56 \text{ Н/мм}^2$, $\sigma_{\theta} = 40 \text{ Н/мм}^2$.
 3. Величина смежного приведенного пролета: минимальный с одной стороны опоры - 40 м, максимальный с другой стороны опоры - равен габаритному пролету промежуточной опоры для данных РКУ.
 4. Фундамент - труба $\phi 530$, толщина стенки и марка стали выбирается по Мр.
 5. Материал стойки опоры - сталь С345.

а) см. примечание п. 10.3



- обладатель исключительного права на изготовление опор по данному выпуску

Изм.	Лист	N док.	Погр.	Дата

3.407.2-181.09.0-ПЗ

Лист

40

Взам. инв. N

Погр. и дата

Инв. подл.

Продолжение таблицы 9

Серия 3.407.2-181.09.0

Эскиз опоры		Провод СИП 3x150. Местность населенная.																									
Угол поворота ВЛ	Ветровой район		I, qн=400 Па					II, qн=500 Па					III, qн=650 Па					IV, qн=800 Па					V, qн=1000 Па				
	Нормативная стенка гололеда, мм		10	15	20	25	30	10	15	20	25	30	10	15	20	25	30	10	15	20	25	30	10	15	20	25	30
40°	Длина габаритного пролета, м	A-A	90	85	75	65	60	90	85	75	65	60	90	85	75	65	60	90	85	75	65	60	80	80	70	65	60
		A-П	105	90	80	70	65	105	90	80	70	65	105	90	80	70	65	100	90	80	70	65	90	90	75	70	60
	Расчетный изгибающий момент на опору, Мизг,кНм		296	304	319	317	290	296	304	319	317	290	296	304	319	317	290	297	304	319	317	290	305	307	319	309	284
	Нагрузки на фундамент	Расчетный изгибающий момент	М ^р ,кНм	333	341	359	356	326	333	341	359	356	326	333	341	359	356	326	334	341	359	356	326	343	345	359	347
Горизонтальное усилие		Q ^р , кН	27,4	27,4	27,4	27,4	27,4	27,4	27,4	27,4	27,4	27,4	27,4	27,4	27,4	27,4	27,4	27,4	27,4	27,4	27,4	27,4	27,4	27,4	27,4	27,4	27,4
Вертикальная нагрузка		N ^р , кН	8,5	11,9	14,4	15,6	17,2	8,5	11,9	14,4	15,6	17,2	8,5	11,9	14,4	15,6	17,2	8,5	11,9	14,4	15,6	17,2	10,4	11,9	13,9	15,6	17,2
50°	Длина габаритного пролета, м	A-A	90	85	75	65	60	90	85	75	65	60	90	85	75	65	60	90	85	75	65	60	80	80	70	65	60
		A-П	105	90	80	70	65	105	90	80	70	65	105	90	80	70	65	100	90	80	70	65	90	90	75	70	60
	Расчетный изгибающий момент на опору, Мизг,кНм		315	321	336	334	308	315	321	336	334	308	315	321	336	334	308	315	321	336	334	308	322	323	336	326	302
	Нагрузки на фундамент	Расчетный изгибающий момент	М ^р ,кНм	354	361	378	376	347	354	361	378	376	347	354	361	378	376	347	355	361	378	376	347	362	363	377	366
Горизонтальное усилие		Q ^р , кН	28,4	28,4	28,4	28,4	28,4	28,4	28,4	28,4	28,4	28,4	28,4	28,4	28,4	28,4	28,4	42,1	28,4	28,4	28,4	28,4	28,4	28,4	28,4	28,4	28,4
Вертикальная нагрузка		N ^р , кН	8,5	11,9	14,4	15,6	17,2	8,5	11,9	14,4	15,6	17,2	8,5	11,9	14,4	15,6	17,2	9,3	11,9	14,4	15,6	17,2	10,4	11,9	13,9	15,6	17,2
60°	Длина габаритного пролета, м	A-A	90	85	75	65	60	90	85	75	65	60	90	85	75	65	60	90	85	75	65	60	80	80	70	65	60
		A-П	105	90	80	70	65	105	90	80	70	65	105	90	80	70	65	100	90	80	70	65	90	90	75	70	60
	Расчетный изгибающий момент на опору, Мизг,кНм		332	335	350	349	325	332	335	350	349	325	332	335	350	349	325	325	335	350	349	325	325	345	349	340	318
	Нагрузки на фундамент	Расчетный изгибающий момент	М ^р ,кНм	373	377	393	392	365	373	377	393	392	365	373	377	393	392	365	386	377	393	392	365	390	379	393	383
Горизонтальное усилие		Q ^р , кН	29,2	29,2	29,2	29,2	29,2	29,2	29,2	29,2	29,2	29,2	29,2	29,2	29,2	29,2	29,2	45,7	29,2	29,2	29,2	29,2	46,4	29,2	29,2	29,2	29,2
Вертикальная нагрузка		N ^р , кН	8,5	11,9	14,4	15,6	17,2	8,5	11,9	14,4	15,6	17,2	8,5	11,9	14,4	15,6	17,2	9,3	11,9	14,4	15,6	17,2	9,0	11,9	13,9	15,6	17,2
Масса опоры ^{а)} - 655 кг		NN черт. 3.407.2-181.09.0-ПЗ СМ10АУ																									

- Примечания:
- В расчетах принято $L_{вес.} = 1,25L_{габ.}$, $L_{ветр.} = L_{габ.}$
 - Напряжение провода: $\sigma_r = \sigma_{\dots} = 56 \text{ Н/мм}^2$, $\sigma_a = 40 \text{ Н/мм}^2$.
 - Величина смежного приведенного пролета: минимальный с одной стороны опоры - 40 м, максимальный с другой стороны опоры - равен габаритному пролету промежуточной опоры для данных РКУ.
 - Фундамент - труба $\phi 530$, толщина стенки и марка стали выбирается по Мр.
 - Материал стойки опоры - сталь С345.

а) см. примечание п. 10.3
 - обладатель исключительного права на изготовление опор по данному выпуску



Изм.	Лист	N док.	Погр.	Дата

3.407.2-181.09.0-ПЗ

Продолжение таблицы 9

Серия 3.407.2-181.09.0

Эскиз опоры		Провод СИП 3x120. Местность населенная.																									
Угол поворота ВЛ	Ветровой район		I, qн=400 Па					II, qн=500 Па					III, qн=650 Па					IV, qн=800 Па					V, qн=1000 Па				
	Нормативная стенка гололеда, мм		10	15	20	25	30	10	15	20	25	30	10	15	20	25	30	10	15	20	25	30	10	15	20	25	30
0°	Длина габаритного пролета, м	A-A	105	90	80	70	65	105	90	80	70	65	105	90	80	70	65	100	90	80	70	65	95	90	80	70	65
		A-П	115	100	85	75	70	115	100	85	75	70	115	100	85	75	70	110	100	85	75	70	100	100	85	75	70
	Расчетный изгибающий момент на опору, Mизг,кНм		218	229	250	258	237	218	229	250	258	237	218	229	250	258	237	215	229	250	258	237	228	236	253	258	230
	Нагрузки на фундамент	Расчетный изгибающий момент	M ^p ,кНм	244	257	281	290	267	244	257	281	290	267	244	257	281	290	267	241	257	281	290	267	256	310	284	290
Горизонтальное усилие		Q ^p , кН	23,2	23,2	23,2	23,2	23,2	23,2	23,2	23,2	23,2	23,2	23,2	23,2	23,2	23,2	23,2	23,2	23,2	23,2	23,2	23,2	23,2	23,2	23,2	23,2	23,2
Вертикальная нагрузка		N ^p , кН	8,5	12,2	14,5	15,9	17,8	8,5	12,2	14,5	15,9	17,8	8,5	12,2	14,5	15,9	17,8	8,4	12,2	14,5	15,9	17,8	8,3	12,2	14,5	15,9	17,8
15°	Длина габаритного пролета, м	A-A	105	90	80	70	65	105	90	80	70	65	105	90	80	70	65	100	90	80	70	65	95	90	80	70	65
		A-П	115	100	85	75	70	115	100	85	75	70	115	100	85	75	70	110	100	85	75	70	100	100	85	75	70
	Расчетный изгибающий момент на опору, Mизг,кНм		261	270	290	300	280	261	270	290	300	280	261	270	290	300	280	259	270	290	300	280	269	276	292	299	272
	Нагрузки на фундамент	Расчетный изгибающий момент	M ^p ,кНм	294	303	325	337	314	294	303	325	337	314	294	303	325	337	314	290	303	325	337	314	302	310	328	336
Горизонтальное усилие		Q ^p , кН	26,1	26,1	26,1	26,1	26,1	26,1	26,1	26,1	26,1	26,1	26,1	26,1	26,1	26,1	26,1	26,1	26,1	26,1	26,1	26,1	26,1	26,1	26,1	26,1	26,1
Вертикальная нагрузка		N ^p , кН	8,5	12,2	14,5	15,9	17,8	8,5	12,2	14,5	15,9	17,8	8,5	12,2	14,5	15,9	17,8	8,4	12,2	14,5	15,9	17,8	8,3	12,2	14,5	15,9	17,8
30°	Длина габаритного пролета, м	A-A	105	90	80	70	65	105	90	80	70	65	105	90	80	70	65	100	90	80	70	65	95	90	80	70	65
		A-П	115	100	85	75	70	115	100	85	75	70	115	100	85	75	70	110	100	85	75	70	100	100	85	75	70
	Расчетный изгибающий момент на опору, Mизг,кНм		301	306	324	336	317	301	306	324	336	317	301	306	324	336	317	298	306	324	336	317	305	311	327	334	309
	Нагрузки на фундамент	Расчетный изгибающий момент	M ^p ,кНм	338	344	365	378	356	338	344	365	378	356	338	344	365	378	356	335	344	365	378	356	343	350	367	376
Горизонтальное усилие		Q ^p , кН	28,5	28,5	28,5	28,5	28,5	28,5	28,5	28,5	28,5	28,5	28,5	28,5	28,5	28,5	28,5	28,5	28,5	28,5	28,5	28,5	28,5	28,5	28,5	28,5	28,5
Вертикальная нагрузка		N ^p , кН	8,5	12,2	14,5	15,9	17,8	8,5	12,2	14,5	15,9	17,8	8,5	12,2	14,5	15,9	17,8	8,4	12,2	14,5	15,9	17,8	8,3	12,2	14,5	15,9	17,8
Масса опоры ^{а)} - 655 кг		NN черт. 3.407.2-181.09.0-ПЗ СМ10АУ																									

- Примечания:
1. В расчетах принято $L_{вес.} = 1,25L_{габ.}$, $L_{ветр.} = L_{габ.}$
 2. Напряжение провода: $\sigma_r = \sigma_{-} = 76 \text{ Н/мм}^2$, $\sigma_{\theta} = 40 \text{ Н/мм}^2$.
 3. Величина смежного приведенного пролета: минимальный с одной стороны опоры - 40 м, максимальный с другой стороны опоры - равен габаритному пролету промежуточной опоры для данных РКУ.
 4. Фундамент - труба $\phi 530$, толщина стенки и марка стали выбирается по M_p.
 5. Материал стойки опоры - сталь С345.

а) см. примечание п. 10.3
 - обладатель исключительного права на изготовление опор по данному выпуску



Изм.	Лист	N докум.	Подп.	Дата

3.407.2-181.09.0-ПЗ

Лист

42

Взам. инв. N

Подпись и дата

Инв. подл.

Продолжение таблицы 9

Серия 3.407.2-181.09.0

Эскиз опоры		Провод СИП 3x120. Местность населенная.																									
Угол поворота ВЛ	Ветровой район		I, qн=400 Па					II, qн=500 Па					III, qн=650 Па					IV, qн=800 Па					V, qн=1000 Па				
	Нормативная стенка гололеда, мм		10	15	20	25	30	10	15	20	25	30	10	15	20	25	30	10	15	20	25	30	10	15	20	25	30
40°	Длина габаритного пролета, м	A-A	105	90	80	70	65	105	90	80	70	65	105	90	80	70	65	100	90	80	70	65	95	90	80	70	65
		A-П	115	100	85	75	70	115	100	85	75	70	115	100	85	75	70	110	100	85	75	70	100	100	85	75	70
	Расчетный изгибающий момент на опору, Mизг,кНм		324	328	345	357	339	324	328	345	357	339	324	328	345	357	339	321	328	345	357	339	327	332	346	355	331
	Нагрузки на фундамент	Расчетный изгибающий момент	M ^p ,кНм	364	368	388	402	381	364	368	388	402	381	364	368	388	402	381	361	368	388	402	381	367	373	390	400
Горизонтальное усилие		Q ^p , кН	29,8	29,8	29,8	29,8	29,8	29,8	29,8	29,8	29,8	29,8	29,8	29,8	29,8	29,8	29,8	29,8	29,8	29,8	29,8	29,8	29,8	29,8	29,8	29,8	
Вертикальная нагрузка		N ^p , кН	8,5	12,2	14,5	15,9	17,8	8,5	12,2	14,5	15,9	17,8	8,5	12,2	14,5	15,9	17,8	8,4	12,2	14,5	15,9	17,8	8,3	12,2	14,5	15,9	17,8
50°	Длина габаритного пролета, м	A-A	105	90	80	70	65	105	90	80	70	65	105	90	80	70	65	100	90	80	70	65	95	90	80	70	65
		A-П	115	100	85	75	70	115	100	85	75	70	115	100	85	75	70	110	100	85	75	70	100	100	85	75	70
	Расчетный изгибающий момент на опору, Mизг,кНм		345	346	362	375	358	345	346	362	375	358	345	346	362	375	358	342	346	362	375	358	346	350	364	373	350
	Нагрузки на фундамент	Расчетный изгибающий момент	M ^p ,кНм	388	390	408	422	403	388	390	408	422	403	388	390	408	422	403	384	390	408	422	403	389	393	409	420
Горизонтальное усилие		Q ^p , кН	30,9	30,9	30,9	30,9	30,9	30,9	30,9	30,9	30,9	30,9	30,9	30,9	30,9	30,9	30,9	45,4	30,9	30,9	30,9	30,9	46,0	30,9	30,9	30,9	
Вертикальная нагрузка		N ^p , кН	8,5	12,2	14,5	15,9	17,8	8,5	12,2	14,5	15,9	17,8	8,5	12,2	14,5	15,9	17,8	9,1	12,2	14,5	15,9	17,8	8,9	12,2	14,5	15,9	17,8
60°	Длина габаритного пролета, м	A-A	105	90	80	70	65	105	90	80	70	65	105	90	80	70	65	100	90	80	70	65	95	90	80	70	65
		A-П	115	100	85	75	70	115	100	85	75	70	115	100	85	75	70	110	100	85	75	70	100	100	85	75	70
	Расчетный изгибающий момент на опору, Mизг,кНм		363	363	377	391	375	363	363	377	391	375	363	363	377	391	375	368	363	377	391	375	373	365	378	388	366
	Нагрузки на фундамент	Расчетный изгибающий момент	M ^p ,кНм	408	408	424	440	422	408	408	424	440	422	408	408	424	440	422	416	408	424	440	422	421	411	425	437
Горизонтальное усилие		Q ^p , кН	31,7	31,7	31,7	31,7	31,7	31,7	31,7	31,7	31,7	31,7	31,7	31,7	31,7	31,7	31,7	49,1	31,7	31,7	31,7	31,7	50,1	31,7	31,7	31,7	
Вертикальная нагрузка		N ^p , кН	8,5	12,2	14,5	15,9	17,8	8,5	12,2	14,5	15,9	17,8	8,5	12,2	14,5	15,9	17,8	9,1	12,2	14,5	15,9	17,8	8,9	12,2	14,5	15,9	17,8
Масса опоры ^{а)} - 655 кг		NN черт. 3.407.2-181.09.0-ПЗ СМ10АУ																									

- Примечания:
1. В расчетах принято $L_{вес.} = 1,25L_{габ.}$, $L_{ветр.} = L_{габ.}$
 2. Напряжение провода: $\sigma_r = \sigma_{-} = 76 \text{ Н/мм}^2$, $\sigma_{\theta} = 40 \text{ Н/мм}^2$.
 3. Величина смежного приведенного пролета: минимальный с одной стороны опоры - 40 м, максимальный с другой стороны опоры - равен габаритному пролету промежуточной опоры для данных РКУ.
 4. Фундамент - труба $\phi 530$, толщина стенки и марка стали выбирается по M_p .
 5. Материал стойки опоры - сталь С345.

а) см. примечание п. 10.3

- обладатель исключительного права на изготовление опор по данному выпуску



Изм.	Лист	N док.	Погр.	Дата

3.407.2-181.09.0-ПЗ

Лист

43

Взам. инв. N

Погр. и дата

Инв. подл.

Продолжение таблицы 9

Серия 3.407.2-181.09.0

Эскиз опоры		Провод СИП 3x95. Местность населенная.																									
Угол поворота ВЛ	Ветровой район		I, qн=400 Па					II, qн=500 Па					III, qн=650 Па					IV, qн=800 Па					V, qн=1000 Па				
	Нормативная стенка гололеда, мм		10	15	20	25	30	10	15	20	25	30	10	15	20	25	30	10	15	20	25	30	10	15	20	25	30
0°	Длина габаритного пролета, м	A-A	105	100	85	75	65	105	100	85	75	65	105	100	85	75	65	105	100	85	75	65	100	95	80	75	65
		A-П	115	105	90	80	70	115	105	90	80	70	115	105	90	80	70	115	105	90	80	70	110	105	90	80	70
	Расчетный изгибающий момент на опору, Mизг,кНм		218	232	252	262	250	218	232	252	262	250	218	232	252	262	250	218	232	252	262	250	226	236	256	264	245
	Нагрузки на фундамент	Расчетный изгибающий момент	M _p ,кНм	245	261	284	295	281	245	261	284	295	281	245	261	284	295	281	245	261	284	295	281	253	265	288	297
Горизонтальное усилие		Q ^p , кН	23,5	23,5	23,5	23,5	23,5	23,5	23,5	23,5	23,5	23,5	23,5	23,5	23,5	23,5	23,5	23,5	23,5	23,5	23,5	23,5	23,5	23,5	23,5	23,5	23,5
Вертикальная нагрузка		N ^p , кН	8,2	12,1	14,7	16,3	17,6	8,2	12,1	14,7	16,3	17,6	8,2	12,1	14,7	16,3	17,6	8,2	12,1	14,7	16,3	17,6	8,2	12,1	14,7	16,3	17,6
15°	Длина габаритного пролета, м	A-A	105	100	85	75	65	105	100	85	75	65	105	100	85	75	65	105	100	85	75	65	100	95	80	75	65
		A-П	115	105	90	80	70	115	105	90	80	70	115	105	90	80	70	115	105	90	80	70	110	105	90	80	70
	Расчетный изгибающий момент на опору, Mизг,кНм		261	274	293	304	293	261	274	293	304	293	261	274	293	304	293	261	274	293	304	293	268	277	296	305	287
	Нагрузки на фундамент	Расчетный изгибающий момент	M _p ,кНм	294	308	329	342	329	294	308	329	342	329	294	308	329	342	329	294	308	329	342	329	301	311	333	344
Горизонтальное усилие		Q ^p , кН	26,3	26,3	26,3	26,3	26,3	26,3	26,3	26,3	26,3	26,3	26,3	26,3	26,3	26,3	26,3	26,3	26,3	26,3	26,3	26,3	26,3	26,3	26,3	26,3	26,3
Вертикальная нагрузка		N ^p , кН	8,2	12,1	14,7	16,3	17,6	8,2	12,1	14,7	16,3	17,6	8,2	12,1	14,7	16,3	17,6	8,2	12,1	14,7	16,3	17,6	8,2	12,1	14,7	16,3	17,6
30°	Длина габаритного пролета, м	A-A	105	100	85	75	65	105	100	85	75	65	105	100	85	75	65	105	100	85	75	65	100	95	80	75	65
		A-П	115	105	90	80	70	115	105	90	80	70	115	105	90	80	70	115	105	90	80	70	110	105	90	80	70
	Расчетный изгибающий момент на опору, Mизг,кНм		300	310	328	341	330	300	310	328	341	330	300	310	328	341	330	300	310	328	341	330	305	313	331	342	324
	Нагрузки на фундамент	Расчетный изгибающий момент	M _p ,кНм	337	349	369	383	372	337	349	369	383	372	337	349	369	383	372	337	349	369	383	372	343	352	372	384
Горизонтальное усилие		Q ^p , кН	28,8	28,8	28,8	28,8	28,8	28,8	28,8	28,8	28,8	28,8	28,8	28,8	28,8	28,8	28,8	28,8	28,8	28,8	28,8	28,8	28,8	28,8	28,8	28,8	28,8
Вертикальная нагрузка		N ^p , кН	8,2	12,1	14,7	16,3	17,6	8,2	12,1	14,7	16,3	17,6	8,2	12,1	14,7	16,3	17,6	8,2	12,1	14,7	16,3	17,6	8,2	12,1	14,7	16,3	17,6
Масса опоры ^{а)} - 655 кг		NN черт. 3.407.2-181.09.0-ПЗ СМ10АУ																									

- Примечания:
1. В расчетах принято $L_{вес.} = 1,25L_{габ.}$, $L_{ветр.} = L_{габ.}$
 2. Напряжение провода: $\sigma_{г-} = \sigma_{г+} = 97 \text{ Н/мм}^2$, $\sigma_{з} = 40 \text{ Н/мм}^2$.
 3. Величина смежного приведенного пролета: минимальный с одной стороны опоры - 40 м, максимальный с другой стороны опоры - равен габаритному пролету промежуточной опоры для данных РКУ.
 4. Фундамент - труба $\phi 530$, толщина стенки и марка стали выбирается по M_p .
 5. Материал стойки опоры - сталь С345.

а) см. примечание п. 10.3



- обладатель исключительного права на изготовление опор по данному выпуску

Изм.	Лист	N док.	Погр.	Дата

3.407.2-181.09.0-ПЗ

Лист

44

Взам. инв. N

Погр. и дата

Инв. подл.

Продолжение таблицы 9

Серия 3.407.2-181.09.0

Эскиз опоры		Провод СИП 3x95. Местность населенная.																									
Угол поворота ВЛ	Ветровой район		I, qн=400 Па					II, qн=500 Па					III, qн=650 Па					IV, qн=800 Па					V, qн=1000 Па				
	Нормативная стенка гололеда, мм		10	15	20	25	30	10	15	20	25	30	10	15	20	25	30	10	15	20	25	30	10	15	20	25	30
40°	Длина габаритного пролета, м	A-A	105	100	85	75	65	105	100	85	75	65	105	100	85	75	65	105	100	85	75	65	100	95	80	75	65
		A-П	115	105	90	80	70	115	105	90	80	70	115	105	90	80	70	115	105	90	80	70	110	105	90	80	70
	Расчетный изгибающий момент на опору, Мизг,кНм		323	332	349	362	352	323	332	349	362	352	323	332	349	362	352	323	332	349	362	352	327	334	351	363	346
	Нагрузки на фундамент	Расчетный изгибающий момент	М ^р ,кНм	363	373	392	295	396	363	373	392	295	396	363	373	392	295	396	363	373	392	295	396	368	375	395	408
Горизонтальное усилие		Q ^р , кН	30,1	30,1	30,1	30,1	30,1	30,1	30,1	30,1	30,1	30,1	30,1	30,1	30,1	30,1	30,1	30,1	30,1	30,1	30,1	30,1	30,1	30,1	30,1	30,1	
Вертикальная нагрузка		N ^р , кН	8,2	12,1	14,7	16,3	17,6	8,2	12,1	14,7	16,3	17,6	8,2	12,1	14,7	16,3	17,6	8,2	12,1	14,7	16,3	17,6	8,2	12,1	14,7	16,3	17,6
50°	Длина габаритного пролета, м	A-A	105	100	85	75	65	105	100	85	75	65	105	100	85	75	65	105	100	85	75	65	100	95	80	75	65
		A-П	115	105	90	80	70	115	105	90	80	70	115	105	90	80	70	115	105	90	80	70	110	105	90	80	70
	Расчетный изгибающий момент на опору, Мизг,кНм		344	351	366	380	372	344	351	366	380	372	344	351	366	380	372	344	351	366	380	372	347	352	368	381	365
	Нагрузки на фундамент	Расчетный изгибающий момент	М ^р ,кНм	386	394	412	428	418	386	394	412	428	418	386	394	412	428	418	386	394	412	428	418	391	396	414	428
Горизонтальное усилие		Q ^р , кН	31,2	31,2	31,2	31,2	31,2	31,2	31,2	31,2	31,2	31,2	31,2	31,2	31,2	31,2	31,2	31,2	31,2	31,2	31,2	31,2	46,5	31,2	31,2	31,2	31,2
Вертикальная нагрузка		N ^р , кН	8,2	12,1	14,7	16,3	17,6	8,2	12,1	14,7	16,3	17,6	8,2	12,1	14,7	16,3	17,6	8,2	12,1	14,7	16,3	17,6	8,8	12,1	14,7	16,3	17,6
60°	Длина габаритного пролета, м	A-A	105	100	85	75	65	105	100	85	75	65	105	100	85	75	65	105	100	85	75	65	100	95	80	75	65
		A-П	115	105	90	80	70	115	105	90	80	70	115	105	90	80	70	115	105	90	80	70	110	105	90	80	70
	Расчетный изгибающий момент на опору, Мизг,кНм		362	367	382	396	388	362	367	382	396	388	362	367	382	396	388	362	367	382	396	388	377	368	383	396	381
	Нагрузки на фундамент	Расчетный изгибающий момент	М ^р ,кНм	407	412	429	446	437	407	412	429	446	437	407	412	429	446	437	407	412	429	446	437	426	414	431	446
Горизонтальное усилие		Q ^р , кН	32,1	32,1	32,1	32,1	32,1	32,1	32,1	32,1	32,1	32,1	32,1	32,1	32,1	32,1	32,1	32,1	32,1	32,1	32,1	32,1	50,5	32,1	32,1	32,1	32,1
Вертикальная нагрузка		N ^р , кН	8,2	12,1	14,7	16,3	17,6	8,2	12,1	14,7	16,3	17,6	8,2	12,1	14,7	16,3	17,6	8,2	12,1	14,7	16,3	17,6	8,8	12,1	14,7	16,3	17,6
Масса опоры ^{а)} - 655 кг		NN черт. 3.407.2-181.09.0-ПЗ СМ10АУ																									

- Примечания:
1. В расчетах принято $L_{вес.} = 1,25L_{габ.}$, $L_{ветр.} = L_{габ.}$
 2. Напряжение провода: $\sigma_r = \sigma_{-} = 97 \text{ Н/мм}^2$, $\sigma_{\theta} = 40 \text{ Н/мм}^2$.
 3. Величина смежного приведенного пролета: минимальный с одной стороны опоры - 40 м, максимальный с другой стороны опоры - равен габаритному пролету промежуточной опоры для данных РКУ.
 4. Фундамент - труба $\phi 530$, толщина стенки и марка стали выбирается по М^р.
 5. Материал стойки опоры - сталь С345.

а) см. примечание п. 10.3
 - обладатель исключительного права на изготовление опор по данному выпуску



Изм.	Лист	N док.	Погр.	Дата

3.407.2-181.09.0-ПЗ

Взам. инв. N

Погр. и дата

Инв. подл.

Продолжение таблицы 9

Серия 3.407.2-181.09.0

Эскиз опоры		Провод СИП 3x70. Местность населенная.																									
Угол поворота ВЛ	Ветровой район		I, qн=400 Па					II, qн=500 Па					III, qн=650 Па					IV, qн=800 Па					V, qн=1000 Па				
	Нормативная стенка гололеда, мм		10	15	20	25	30	10	15	20	25	30	10	15	20	25	30	10	15	20	25	30	10	15	20	25	30
0°	Длина габаритного пролета, м	A-A	105	95	80	70	60	105	95	80	70	60	105	95	80	70	60	105	95	80	70	60	100	90	75	65	60
		A-П	115	100	85	75	65	115	100	85	75	65	115	100	85	75	65	115	100	85	75	65	105	95	80	70	65
	Расчетный изгибающий момент на опору, Mизг,кНм		175	190	205	202	180	175	190	205	202	180	175	190	205	202	180	175	190	205	202	180	183	193	206	198	174
	Нагрузки на фундамент	Расчетный изгибающий момент	M ^p ,кНм	197	213	230	227	202	197	213	230	227	202	197	213	230	227	202	197	213	230	227	202	205	217	231	223
Горизонтальное усилие		Q ^p , кН	18,7	18,7	18,7	18,7	18,7	18,7	18,7	18,7	18,7	18,7	18,7	18,7	18,7	18,7	18,7	18,7	18,7	18,7	18,7	18,7	18,7	18,7	18,7	18,7	18,7
Вертикальная нагрузка		N ^p , кН	10,3	11,5	13,9	15,4	16,6	10,3	11,5	13,9	15,4	16,6	10,3	11,5	13,9	15,4	16,6	10,3	11,5	13,9	15,4	16,6	10,0	11,2	13,5	14,8	15,6
15°	Длина габаритного пролета, м	A-A	105	95	80	70	60	105	95	80	70	60	105	95	80	70	60	105	95	80	70	60	100	90	75	65	60
		A-П	115	100	85	75	65	115	100	85	75	65	115	100	85	75	65	115	100	85	75	65	105	95	80	70	65
	Расчетный изгибающий момент на опору, Mизг,кНм		209	221	237	236	214	209	221	237	236	214	209	221	237	236	214	209	221	237	236	214	215	224	238	231	208
	Нагрузки на фундамент	Расчетный изгибающий момент	M ^p ,кНм	234	248	267	265	241	234	248	267	265	241	234	248	267	265	241	234	248	267	265	241	242	251	267	260
Горизонтальное усилие		Q ^p , кН	21,0	21,0	21,0	21,0	21,0	21,0	21,0	21,0	21,0	21,0	21,0	21,0	21,0	21,0	21,0	21,0	21,0	21,0	21,0	21,0	21,0	21,0	21,0	21,0	21,0
Вертикальная нагрузка		N ^p , кН	10,3	11,5	13,9	15,4	16,6	10,3	11,5	13,9	15,4	16,6	10,3	11,5	13,9	15,4	16,6	10,3	11,5	13,9	15,4	16,6	10,0	11,2	13,5	14,8	15,6
30°	Длина габаритного пролета, м	A-A	105	95	80	70	60	105	95	80	70	60	105	95	80	70	60	105	95	80	70	60	100	90	75	65	60
		A-П	115	100	85	75	65	115	100	85	75	65	115	100	85	75	65	115	100	85	75	65	105	95	80	70	65
	Расчетный изгибающий момент на опору, Mизг,кНм		238	249	265	265	245	238	249	265	265	245	238	249	265	265	245	238	249	265	265	245	244	251	266	260	238
	Нагрузки на фундамент	Расчетный изгибающий момент	M ^p ,кНм	268	279	299	298	275	268	279	299	298	275	268	279	299	298	275	268	279	299	298	275	274	282	299	292
Горизонтальное усилие		Q ^p , кН	22,9	22,9	22,9	22,9	22,9	22,9	22,9	22,9	22,9	22,9	22,9	22,9	22,9	22,9	22,9	22,9	22,9	22,9	22,9	22,9	22,9	22,9	22,9	22,9	22,9
Вертикальная нагрузка		N ^p , кН	10,3	11,5	13,9	15,4	16,6	10,3	11,5	13,9	15,4	16,6	10,3	11,5	13,9	15,4	16,6	10,3	11,5	13,9	15,4	16,6	10,0	11,2	13,5	14,8	15,6
Масса опоры ^{а)} - 655 кг		NN черт. 3.407.2-181.09.0-ПЗ СМ10АУ																									

- Примечания:
1. В расчетах принято $L_{вес.} = 1,25L_{габ.}$, $L_{ветр.} = L_{габ.}$
 2. Напряжение провода: $\sigma_r = \sigma_{-} = 105 \text{ Н/мм}^2$, $\sigma_{\phi} = 40 \text{ Н/мм}^2$.
 3. Величина смежного приведенного пролета: минимальный с одной стороны опоры - 40 м, максимальный с другой стороны опоры - равен габаритному пролету промежуточной опоры для данных РКУ.
 4. Фундамент - труба $\phi 530$, толщина стенки и марка стали выбирается по M_p .
 5. Материал стойки опоры - сталь С345.

а) см. примечание п. 10.3



- обладатель исключительного права на изготовление опор по данному выпуску

Изм.	Лист	N докум.	Подп.	Дата

3.407.2-181.09.0-ПЗ

Лист

46

Взам. инв. N

Погр. и дата

Инв. подл.

Продолжение таблицы 9

Серия 3.407.2-181.09.0

Эскиз опоры		Провод СИП 3x70. Местность населенная.																									
Угол поворота ВЛ	Ветровой район		I, qн=400 Па					II, qн=500 Па					III, qн=650 Па					IV, qн=800 Па					V, qн=1000 Па				
	Нормативная стенка гололеда, мм		10	15	20	25	30	10	15	20	25	30	10	15	20	25	30	10	15	20	25	30	10	15	20	25	30
40°	Длина габаритного пролета, м	A-A	105	95	80	70	60	105	95	80	70	60	105	95	80	70	60	105	95	80	70	60	100	90	75	65	60
		A-П	115	100	85	75	65	115	100	85	75	65	115	100	85	75	65	115	100	85	75	65	105	95	80	70	65
	Расчетный изгибающий момент на опору, Mизг,кНм		256	265	282	282	262	256	265	282	282	262	256	265	282	282	262	256	265	282	282	262	261	266	282	277	255
	Нагрузки на фундамент	Расчетный изгибающий момент	M ^p ,кНм	288	298	317	318	295	288	298	317	318	295	288	298	317	318	295	288	298	317	318	295	293	300	317	311
Горизонтальное усилие		Q ^p , кН	24,0	24,0	24,0	24,0	24,0	24,0	24,0	24,0	24,0	24,0	24,0	24,0	24,0	24,0	24,0	24,0	24,0	24,0	24,0	24,0	24,0	24,0	24,0	24,0	
Вертикальная нагрузка		N ^p , кН	10,3	11,5	13,9	15,4	16,6	10,3	11,5	13,9	15,4	16,6	10,3	11,5	13,9	15,4	16,6	10,3	11,5	13,9	15,4	16,6	10,0	11,2	13,5	14,8	15,6
50°	Длина габаритного пролета, м	A-A	105	95	80	70	60	105	95	80	70	60	105	95	80	70	60	105	95	80	70	60	100	90	75	65	60
		A-П	115	100	85	75	65	115	100	85	75	65	115	100	85	75	65	115	100	85	75	65	105	95	80	70	65
	Расчетный изгибающий момент на опору, Mизг,кНм		272	279	296	297	278	272	279	296	297	278	272	279	296	297	278	272	279	296	297	278	283	280	296	292	271
	Нагрузки на фундамент	Расчетный изгибающий момент	M ^p ,кНм	305	313	333	335	313	305	313	333	335	313	305	313	333	335	313	305	313	333	335	313	320	315	333	328
Горизонтальное усилие		Q ^p , кН	24,9	24,9	24,9	24,9	24,9	24,9	24,9	24,9	24,9	24,9	24,9	24,9	24,9	24,9	24,9	24,9	24,9	24,9	24,9	38,4	24,9	24,9	24,9	24,9	
Вертикальная нагрузка		N ^p , кН	10,3	11,5	13,9	15,4	16,6	10,3	11,5	13,9	15,4	16,6	10,3	11,5	13,9	15,4	16,6	10,3	11,5	13,9	15,4	16,6	8,3	11,2	13,5	14,8	15,6
60°	Длина габаритного пролета, м	A-A	105	95	80	70	60	105	95	80	70	60	105	95	80	70	60	105	95	80	70	60	100	90	75	65	60
		A-П	115	100	85	75	65	115	100	85	75	65	115	100	85	75	65	115	100	85	75	65	105	95	80	70	65
	Расчетный изгибающий момент на опору, Mизг,кНм		285	291	308	310	292	285	291	308	310	292	285	291	308	310	292	285	291	308	310	292	308	292	308	304	285
	Нагрузки на фундамент	Расчетный изгибающий момент	M ^p ,кНм	321	327	347	349	329	321	327	347	349	329	321	327	347	349	329	321	327	347	349	329	348	328	346	342
Горизонтальное усилие		Q ^p , кН	25,6	25,6	25,6	25,6	25,6	25,6	25,6	25,6	25,6	25,6	25,6	25,6	25,6	25,6	25,6	25,6	25,6	25,6	25,6	38,8	25,6	25,6	25,6	25,6	
Вертикальная нагрузка		N ^p , кН	10,3	11,5	13,9	15,4	16,6	10,3	11,5	13,9	15,4	16,6	10,3	11,5	13,9	15,4	16,6	8,4	11,5	13,9	15,4	16,6	8,3	11,2	13,5	14,8	15,6
Масса опоры ^{а)} - 655 кг		NN черт. 3.407.2-181.09.0-ПЗ СМ10АУ																									

- Примечания:
1. В расчетах принято $L_{вес.} = 1,25L_{габ.}$, $L_{ветр.} = L_{габ.}$
 2. Напряжение провода: $\sigma_r = \sigma_{-} = 105 \text{ Н/мм}^2$, $\sigma_{\phi} = 40 \text{ Н/мм}^2$.
 3. Величина смежного приведенного пролета: минимальный с одной стороны опоры - 40 м, максимальный с другой стороны опоры - равен габаритному пролету промежуточной опоры для данных РКУ.
 4. Фундамент - труба $\phi 530$, толщина стенки и марка стали выбирается по M^p.
 5. Материал стойки опоры - сталь С345.

а) см. примечание п. 10.3



- обладатель исключительного права на изготовление опор по данному выпуску

Изм.	Лист	N док.	Погр.	Дата

3.407.2-181.09.0-ПЗ

Лист

47

Продолжение таблицы 9

Серия 3.407.2-181.09.0

Эскиз опоры		Провод СИП 3x50. Местность населенная.																									
Угол поворота ВЛ	Ветровой район		I, qн=400 Па					II, qн=500 Па					III, qн=650 Па					IV, qн=800 Па					V, qн=1000 Па				
	Нормативная стенка гололеда, мм		10	15	20	25	30	10	15	20	25	30	10	15	20	25	30	10	15	20	25	30	10	15	20	25	30
0°	Длина габаритного пролета, м	A-A	100	85	70	60	50	100	85	70	60	50	100	85	70	60	50	100	85	70	60	50	90	80	65	60	50
		A-П	105	90	75	65	55	105	90	75	65	55	105	90	75	65	55	105	90	75	65	55	100	85	70	60	55
	Расчетный изгибающий момент на опору, Mизг,кНм		135	148	151	132	119	135	148	151	132	119	135	148	151	132	119	135	148	151	132	119	142	149	148	128	118
	Нагрузки на фундамент	Расчетный изгибающий момент	M ^p ,кНм	152	166	170	149	133	152	166	170	149	133	152	166	170	149	133	152	166	170	149	133	159	168	166	143
Горизонтальное усилие		Q ^p , кН	14,0	14,0	14,0	14,0	14,0	14,0	14,0	14,0	14,0	14,0	14,0	14,0	14,0	14,0	14,0	14,0	14,0	14,0	14,0	14,0	14,0	14,0	14,0	14,0	14,0
Вертикальная нагрузка		N ^p , кН	9,6	10,7	12,8	14,0	14,9	9,6	10,7	12,8	14,0	14,9	9,6	10,7	12,8	14,0	14,9	9,6	10,7	12,8	14,0	14,9	9,5	10,5	12,4	13,5	14,9
15°	Длина габаритного пролета, м	A-A	100	85	70	60	50	100	85	70	60	50	100	85	70	60	50	100	85	70	60	50	90	80	65	60	50
		A-П	105	90	75	65	55	105	90	75	65	55	105	90	75	65	55	105	90	75	65	55	100	85	70	60	55
	Расчетный изгибающий момент на опору, Mизг,кНм		159	170	176	157	144	159	170	176	157	144	159	170	176	157	144	159	170	176	157	144	165	172	172	152	143
	Нагрузки на фундамент	Расчетный изгибающий момент	M ^p ,кНм	179	191	198	177	162	179	191	198	177	162	179	191	198	177	162	179	191	198	177	162	185	193	193	171
Горизонтальное усилие		Q ^p , кН	15,7	15,7	15,7	15,7	15,7	15,7	15,7	15,7	15,7	15,7	15,7	15,7	15,7	15,7	15,7	15,7	15,7	15,7	15,7	15,7	15,7	15,7	15,7	15,7	15,7
Вертикальная нагрузка		N ^p , кН	9,6	10,7	12,8	14,0	14,9	9,6	10,7	12,8	14,0	14,9	9,6	10,7	12,8	14,0	14,9	9,6	10,7	12,8	14,0	14,9	9,5	10,5	12,4	13,5	14,9
30°	Длина габаритного пролета, м	A-A	100	85	70	60	50	100	85	70	60	50	100	85	70	60	50	100	85	70	60	50	90	80	65	60	50
		A-П	105	90	75	65	55	105	90	75	65	55	105	90	75	65	55	105	90	75	65	55	100	85	70	60	55
	Расчетный изгибающий момент на опору, Mизг,кНм		180	190	197	180	167	180	190	197	180	167	180	190	197	180	167	180	190	197	180	167	185	191	193	174	165
	Нагрузки на фундамент	Расчетный изгибающий момент	M ^p ,кНм	202	214	222	202	187	202	214	222	202	187	202	214	222	202	187	202	214	222	202	187	208	215	217	195
Горизонтальное усилие		Q ^p , кН	17,2	17,2	17,2	17,2	17,2	17,2	17,2	17,2	17,2	17,2	17,2	17,2	17,2	17,2	17,2	17,2	17,2	17,2	17,2	17,2	17,2	17,2	17,2	17,2	17,2
Вертикальная нагрузка		N ^p , кН	9,6	10,7	12,8	14,0	14,9	9,6	10,7	12,8	14,0	14,9	9,6	10,7	12,8	14,0	14,9	9,6	10,7	12,8	14,0	14,9	9,5	10,5	12,4	13,5	14,9
Масса опоры ^{а)} - 655 кг		NN черт. 3.407.2-181.09.0-ПЗ СМ10АУ																									

- Примечания:
1. В расчетах принято $L_{вес.} = 1,25L_{габ.}$, $L_{ветр.} = L_{габ.}$
 2. Напряжение провода: $\sigma_r = \sigma_{-} = 110 \text{ Н/мм}^2$, $\sigma_{\phi} = 40 \text{ Н/мм}^2$.
 3. Величина смежного приведенного пролета: минимальный с одной стороны опоры - 40 м, максимальный с другой стороны опоры - равен габаритному пролету промежуточной опоры для данных РКУ.
 4. Фундамент - труба $\phi 530$, толщина стенки и марка стали выбирается по M^p.
 5. Материал стойки опоры - сталь С345.
- а) см. примечание п. 10.3



- обладатель исключительного права на изготовление опор по данному выпуску

Изм.	Лист	N док.	Погр.	Дата

3.407.2-181.09.0-ПЗ

Продолжение таблицы 9

Серия 3.407.2-181.09.0

Эскиз опоры		Провод СИП 3x50. Местность населенная.																									
Угол поворота ВЛ	Ветровой район		I, qн=400 Па					II, qн=500 Па					III, qн=650 Па					IV, qн=800 Па					V, qн=1000 Па				
	Нормативная стенка гололеда, мм		10	15	20	25	30	10	15	20	25	30	10	15	20	25	30	10	15	20	25	30	10	15	20	25	30
40°	Длина габаритного пролета, м	A-A	100	85	70	60	50	100	85	70	60	50	100	85	70	60	50	100	85	70	60	50	90	80	65	60	50
		A-П	105	90	75	65	55	105	90	75	65	55	105	90	75	65	55	105	90	75	65	55	100	85	70	60	55
	Расчетный изгибающий момент на опору, Mизг, кНм		192	201	210	193	181	192	201	210	193	181	192	201	210	193	181	192	201	210	193	181	198	202	205	187	179
	Нагрузки на фундамент	Расчетный изгибающий момент	M _p , кНм	216	227	236	217	203	216	227	236	217	203	216	227	236	217	203	216	227	236	217	203	225	227	231	210
Горизонтальное усилие		Q _p , кН	18,0	18,0	18,0	18,0	18,0	18,0	18,0	18,0	18,0	18,0	18,0	18,0	18,0	18,0	18,0	18,0	18,0	18,0	18,0	27,7	18,0	18,0	18,0	18,0	
Вертикальная нагрузка		N _p , кН	9,6	10,7	12,8	14,0	14,9	9,6	10,7	12,8	14,0	14,9	9,6	10,7	12,8	14,0	14,9	9,6	10,7	12,8	14,0	14,9	7,9	10,5	12,4	13,5	14,9
50°	Длина габаритного пролета, м	A-A	100	85	70	60	50	100	85	70	60	50	100	85	70	60	50	100	85	70	60	50	90	80	65	60	50
		A-П	105	90	75	65	55	105	90	75	65	55	105	90	75	65	55	105	90	75	65	55	100	85	70	60	55
	Расчетный изгибающий момент на опору, Mизг, кНм		203	211	221	204	193	203	211	221	204	193	203	211	221	204	193	203	211	221	204	193	219	212	216	198	191
	Нагрузки на фундамент	Расчетный изгибающий момент	M _p , кНм	228	238	248	230	217	228	238	248	230	217	228	238	248	230	217	228	238	248	230	217	248	238	243	223
Горизонтальное усилие		Q _p , кН	18,6	18,6	18,6	18,6	18,6	18,6	18,6	18,6	18,6	18,6	18,6	18,6	18,6	18,6	18,6	18,6	18,6	18,6	18,6	30,4	18,6	18,6	18,6	18,6	
Вертикальная нагрузка		N _p , кН	9,6	10,7	12,8	14,0	14,9	9,6	10,7	12,8	14,0	14,9	9,6	10,7	12,8	14,0	14,9	7,9	10,7	12,8	14,0	14,9	7,9	10,5	12,4	13,5	14,9
60°	Длина габаритного пролета, м	A-A	100	85	70	60	50	100	85	70	60	50	100	85	70	60	50	100	85	70	60	50	90	80	65	60	50
		A-П	105	90	75	65	55	105	90	75	65	55	105	90	75	65	55	105	90	75	65	55	100	85	70	60	55
	Расчетный изгибающий момент на опору, Mизг, кНм		212	220	230	214	204	212	220	230	214	204	212	220	230	214	204	212	220	230	214	204	239	220	225	208	208
	Нагрузки на фундамент	Расчетный изгибающий момент	M _p , кНм	239	247	258	241	229	239	247	258	241	229	239	247	258	241	229	239	247	258	241	229	270	247	253	234
Горизонтальное усилие		Q _p , кН	19,1	19,1	19,1	19,1	19,1	26,9	19,1	19,1	19,1	19,1	27,1	19,1	19,1	19,1	30,1	19,1	19,1	19,1	19,1	32,9	19,1	19,1	19,1	19,1	
Вертикальная нагрузка		N _p , кН	9,6	10,7	12,8	14,0	14,9	11,0	10,7	12,8	14,0	14,9	11,0	10,7	12,8	14,0	14,9	7,9	10,7	12,8	14,0	14,9	7,9	10,5	12,4	13,5	14,9
Масса опоры ^{а)} - 655 кг		NN черт. 3.407.2-181.09.0-ПЗ СМ10АУ																									

- Примечания:
- В расчетах принято $L_{вес.} = 1,25L_{габ.}$, $L_{ветр.} = L_{габ.}$
 - Напряжение провода: $\sigma_{г-} = \sigma_{-} = 110 \text{ Н/мм}^2$, $\sigma_{з} = 40 \text{ Н/мм}^2$.
 - Величина смежного приведенного пролета: минимальный с одной стороны опоры - 40 м, максимальный с другой стороны опоры - равен габаритному пролету промежуточной опоры для данных РКУ.
 - Фундамент - труба $\phi 530$, толщина стенки и марка стали выбирается по M_p .
 - Материал стойки опоры - сталь С345.
- а) см. примечание п. 10.3



- обладатель исключительного права на изготовление опор по данному выпуску

Изм.	Лист	N докум.	Подп.	Дата

3.407.2-181.09.0-ПЗ

Продолжение таблицы 9

Серия 3.407.2-181.09.0

Эскиз опоры		Провод СИП 3x150. Местность ненаселенная.																									
Угол поворота ВЛ	Ветровой район		I, qн=400 Па					II, qн=500 Па					III, qн=650 Па					IV, qн=800 Па					V, qн=1000 Па				
	Нормативная стенка гололеда, мм		10	15	20	25	30	10	15	20	25	30	10	15	20	25	30	10	15	20	25	30	10	15	20	25	30
0°	Длина габаритного пролета, м	A-A	115	100	90	80	70	115	100	90	80	70	115	100	90	80	70	110	100	90	80	70	100	100	85	80	70
		A-П	120	110	90	80	75	120	110	90	80	75	120	110	90	80	75	120	110	90	80	75	105	105	90	80	70
	Расчетный изгибающий момент на опору, Mизг,кНм		206	222	233	226	196	206	222	233	226	196	206	222	233	226	196	211	222	233	226	196	222	224	235	219	191
	Нагрузки на фундамент	Расчетный изгибающий момент Mр,кНм	231	249	262	254	220	231	249	262	254	220	231	249	262	254	220	237	249	262	254	220	249	252	264	246	215
	Горизонтальное усилие Qр, кН	21,4	21,4	21,4	21,4	21,4	21,4	21,4	21,4	21,4	21,4	21,4	21,4	21,4	21,4	21,4	21,4	21,4	21,4	21,4	21,4	21,4	21,4	21,4	21,4	21,4	
	Вертикальная нагрузка Nр, кН	11,6	13,1	15,7	17,4	18,8	11,6	13,1	15,7	17,4	18,8	11,6	13,1	15,7	17,4	18,8	11,6	13,1	15,7	17,4	18,8	11,6	13,1	15,7	17,4	18,8	
15°	Длина габаритного пролета, м	A-A	115	100	90	80	70	115	100	90	80	70	115	100	90	80	70	110	100	90	80	70	100	100	85	80	70
		A-П	120	110	90	80	75	120	110	90	80	75	120	110	90	80	75	120	110	90	80	75	105	105	90	80	70
	Расчетный изгибающий момент на опору, Mизг,кНм		244	258	270	264	235	244	258	270	264	235	244	258	270	264	235	249	258	270	264	235	258	260	271	257	230
	Нагрузки на фундамент	Расчетный изгибающий момент Mр,кНм	274	290	304	297	264	274	290	304	297	264	274	290	304	297	264	280	290	304	297	264	290	292	305	288	258
	Горизонтальное усилие Qр, кН	24,0	24,0	24,0	24,0	24,0	24,2	24,0	24,0	24,0	24,0	24,2	24,0	24,0	24,0	24,0	24,2	24,0	24,0	24,0	24,0	24,2	24,0	24,0	24,0	24,0	
	Вертикальная нагрузка Nр, кН	11,6	13,1	15,7	17,4	18,8	11,6	13,1	15,7	17,4	18,8	11,6	13,1	15,7	17,4	18,8	11,6	13,1	15,7	17,4	18,8	11,6	13,1	15,7	17,4	18,8	
30°	Длина габаритного пролета, м	A-A	115	100	90	80	70	115	100	90	80	70	115	100	90	80	70	110	100	90	80	70	100	100	85	80	70
		A-П	120	110	90	80	75	120	110	90	80	75	120	110	90	80	75	120	110	90	80	75	105	105	90	80	70
	Расчетный изгибающий момент на опору, Mизг,кНм		278	290	302	298	270	278	290	302	298	270	278	290	302	298	270	282	290	302	298	270	290	291	303	290	264
	Нагрузки на фундамент	Расчетный изгибающий момент Mр,кНм	313	326	340	335	303	313	326	340	335	303	313	326	340	335	303	317	326	340	335	303	326	327	341	326	297
	Горизонтальное усилие Qр, кН	26,2	26,2	26,2	26,2	26,2	26,2	26,2	26,2	26,2	26,2	26,2	26,2	26,2	26,2	26,2	26,2	26,2	26,2	26,2	26,2	26,2	26,2	26,2	26,2	26,2	
	Вертикальная нагрузка Nр, кН	11,6	13,1	15,7	17,4	18,8	11,6	13,1	15,7	17,4	18,8	11,6	13,1	15,7	17,4	18,8	11,6	13,1	15,7	17,4	18,8	11,6	13,1	15,7	17,4	18,8	
Масса опоры а)- 655 кг		NN черт. 3.407.2-181.09.0-ПЗ СМ10АУ																									

- Примечания:
1. В расчетах принято $L_{вес.} = 1,25L_{габ.}$, $L_{ветр.} = L_{габ.}$
 2. Напряжение провода: $\sigma_r = \sigma_{-} = 56 \text{ Н/мм}^2$, $\sigma_{\phi} = 40 \text{ Н/мм}^2$.
 3. Величина смежного приведенного пролета: минимальный с одной стороны опоры - 40 м, максимальный с другой стороны опоры - равен габаритному пролету промежуточной опоры для данных РКУ.
 4. Фундамент - труба $\phi 530$, толщина стенки и марка стали выбирается по M_p .
 5. Материал стойки опоры - сталь С345.
- а) см. примечание п. 10.3



- обладатель исключительного права на изготовление опор по данному выпуску

Взам. инв. N
Инв. подл.
Погр. и дата

Изм.	Лист	N докум.	Погр.	Дата
------	------	----------	-------	------

3.407.2-181.09.0-ПЗ

Продолжение таблицы 9

Серия 3.407.2-181.09.0

Эскиз опоры		Провод СИП 3x150. Местность ненаселенная.																									
Угол поворота ВЛ	Ветровой район		I, qн=400 Па					II, qн=500 Па					III, qн=650 Па					IV, qн=800 Па					V, qн=1000 Па				
	Нормативная стенка гололеда, мм		10	15	20	25	30	10	15	20	25	30	10	15	20	25	30	10	15	20	25	30	10	15	20	25	30
40°	Длина габаритного пролета, м	A-A	115	100	90	80	70	115	100	90	80	70	115	100	90	80	70	110	100	90	80	70	100	100	85	80	70
		A-П	120	110	90	80	75	120	110	90	80	75	120	110	90	80	75	120	110	90	80	75	105	105	90	80	70
	Расчетный изгибающий момент на опору, Mизг,кНм		298	308	321	318	291	298	308	321	318	291	298	308	321	318	291	302	308	321	318	291	308	309	322	309	285
	Нагрузки на фундамент	Расчетный изгибающий момент	M ^p ,кНм	335	346	361	358	327	335	346	361	358	327	335	346	361	358	327	339	346	361	358	327	346	348	362	348
Горизонтальное усилие		Q ^p , кН	27,4	27,4	27,4	27,4	27,4	27,4	27,4	27,4	27,4	27,4	27,4	27,4	27,4	27,4	27,4	27,4	27,4	27,4	27,4	27,4	27,4	27,4	27,4	27,4	
Вертикальная нагрузка		N ^p , кН	11,6	13,1	15,7	17,4	18,8	11,6	13,1	15,7	17,4	18,8	11,6	13,1	15,7	17,4	18,8	11,6	13,1	15,7	17,4	18,8	11,6	13,1	15,7	17,4	18,8
50°	Длина габаритного пролета, м	A-A	115	100	90	80	70	115	100	90	80	70	115	100	90	80	70	110	100	90	80	70	100	100	85	80	70
		A-П	120	110	90	80	75	120	110	90	80	75	120	110	90	80	75	120	110	90	80	75	105	105	90	80	70
	Расчетный изгибающий момент на опору, Mизг,кНм		316	324	338	335	309	316	324	338	335	309	316	324	338	335	309	324	324	338	335	309	324	325	338	327	303
	Нагрузки на фундамент	Расчетный изгибающий момент	M ^p ,кНм	356	365	380	377	348	356	365	380	377	348	356	365	380	377	348	366	365	380	377	348	365	366	380	367
Горизонтальное усилие		Q ^p , кН	28,4	28,4	28,4	28,4	28,4	28,4	28,4	28,4	28,4	28,4	28,4	28,4	28,4	28,4	28,4	28,4	28,4	28,4	28,4	43,0	28,4	28,4	28,4	28,4	
Вертикальная нагрузка		N ^p , кН	11,6	13,1	15,7	17,4	18,8	11,6	13,1	15,7	17,4	18,8	11,6	13,1	15,7	17,4	18,8	9,8	13,1	15,7	17,4	18,8	9,4	13,1	15,7	17,4	18,8
60°	Длина габаритного пролета, м	A-A	115	100	90	80	70	115	100	90	80	70	115	100	90	80	70	110	100	90	80	70	100	100	85	80	70
		A-П	120	110	90	80	75	120	110	90	80	75	120	110	90	80	75	120	110	90	80	75	105	105	90	80	70
	Расчетный изгибающий момент на опору, Mизг,кНм		332	338	351	350	325	332	338	351	350	325	332	338	351	350	325	351	338	351	350	325	352	340	351	341	319
	Нагрузки на фундамент	Расчетный изгибающий момент	M ^p ,кНм	373	380	395	394	366	373	380	395	394	366	373	380	395	394	366	396	380	395	394	366	398	385	395	384
Горизонтальное усилие		Q ^p , кН	29,2	29,2	29,2	29,2	29,2	29,2	29,2	29,2	29,2	29,2	29,2	29,2	29,2	29,2	29,2	29,2	29,2	29,2	29,2	46,5	29,2	29,2	29,2	29,2	
Вертикальная нагрузка		N ^p , кН	11,6	13,1	15,7	17,4	18,8	11,6	13,1	15,7	17,4	18,8	11,6	13,1	15,7	17,4	18,8	9,8	13,1	15,7	17,4	18,8	9,4	13,1	15,7	17,4	18,8
Масса опоры ^{а)} - 655 кг		NN черт. 3.407.2-181.09.0-ПЗ СМ10АУ																									

- Примечания:
1. В расчетах принято $L_{вес.} = 1,25L_{габ.}$, $L_{ветр.} = L_{габ.}$
 2. Напряжение провода: $\sigma_r = \sigma_{-} = 56 \text{ Н/мм}^2$, $\sigma_{\phi} = 40 \text{ Н/мм}^2$.
 3. Величина смежного приведенного пролета: минимальный с одной стороны опоры - 40 м, максимальный с другой стороны опоры - равен габаритному пролету промежуточной опоры для данных РКУ.
 4. Фундамент - труба $\phi 530$, толщина стенки и марка стали выбирается по M^p.
 5. Материал стойки опоры - сталь С345.

а) см. примечание п. 10.3



- обладатель исключительного права на изготовление опор по данному выпуску

Изм.	Лист	N док.	Погр.	Дата

3.407.2-181.09.0-ПЗ

Лист

51

Взам. инв. N

Погр. и дата

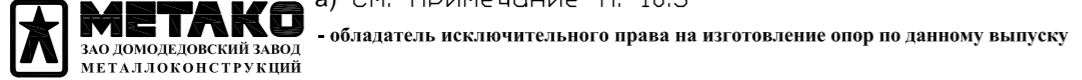
Инв. подл.

Продолжение таблицы 9

Серия 3.407.2-181.09.0

Эскиз опоры		Провод СИП 3x120. Местность ненаселенная.																									
Угол поворота ВЛ	Ветровой район		I, qн=400 Па					II, qн=500 Па					III, qн=650 Па					IV, qн=800 Па					V, qн=1000 Па				
	Нормативная стенка гололеда, мм		10	15	20	25	30	10	15	20	25	30	10	15	20	25	30	10	15	20	25	30	10	15	20	25	30
0°	Длина габаритного пролета, м	A-A	125	110	95	85	75	125	110	95	85	75	125	110	95	85	75	125	110	95	85	75	110	110	95	85	75
		A-П	135	120	100	90	80	135	120	100	90	80	135	120	100	90	80	130	120	100	90	80	120	115	100	90	80
	Расчетный изгибающий момент на опору, Mизг,кНм		218	240	254	261	238	218	240	254	261	238	218	240	254	261	238	223	240	254	261	238	238	243	256	259	232
	Нагрузки на фундамент	Расчетный изгибающий момент	M _p ,кНм	245	269	285	293	268	245	269	285	293	268	245	269	285	293	268	250	269	285	293	268	268	273	288	291
Горизонтальное усилие		Q _p , кН	23,2	23,2	23,2	23,2	23,2	23,2	23,2	23,2	23,2	23,2	23,2	23,2	23,2	23,2	23,2	23,2	23,2	23,2	23,2	23,2	23,2	23,2	23,2	23,2	23,2
Вертикальная нагрузка		N _p , кН	11,7	13,2	15,8	17,7	19,3	11,7	13,2	15,8	17,7	19,3	11,7	13,2	15,8	17,7	19,3	11,5	13,2	15,8	17,7	19,3	11,2	13,0	15,8	17,7	19,3
15°	Длина габаритного пролета, м	A-A	125	110	95	85	75	125	110	95	85	75	125	110	95	85	75	125	110	95	85	75	110	110	95	85	75
		A-П	135	120	100	90	80	135	120	100	90	80	135	120	100	90	80	130	120	100	90	80	120	115	100	90	80
	Расчетный изгибающий момент на опору, Mизг,кНм		261	279	294	302	281	261	279	294	302	281	261	279	294	302	281	265	279	294	302	281	278	282	295	300	273
	Нагрузки на фундамент	Расчетный изгибающий момент	M _p ,кНм	293	314	330	340	316	293	314	330	340	316	293	314	330	340	316	297	314	330	340	316	312	317	332	337
Горизонтальное усилие		Q _p , кН	26,1	26,1	26,1	26,1	26,1	26,1	26,1	26,1	26,1	26,1	26,1	26,1	26,1	26,1	26,1	26,1	26,1	26,1	26,1	26,1	26,1	26,1	26,1	26,1	26,1
Вертикальная нагрузка		N _p , кН	11,7	13,2	15,8	17,7	19,3	11,7	13,2	15,8	17,7	19,3	11,7	13,2	15,8	17,7	19,3	11,5	13,2	15,8	17,7	19,3	11,2	13,0	15,8	17,7	19,3
30°	Длина габаритного пролета, м	A-A	125	110	95	85	75	125	110	95	85	75	125	110	95	85	75	125	110	95	85	75	110	110	95	85	75
		A-П	135	120	100	90	80	135	120	100	90	80	135	120	100	90	80	130	120	100	90	80	120	115	100	90	80
	Расчетный изгибающий момент на опору, Mизг,кНм		298	314	329	338	318	298	314	329	338	318	298	314	329	338	318	302	314	329	338	318	313	316	330	336	310
	Нагрузки на фундамент	Расчетный изгибающий момент	M _p ,кНм	335	353	370	381	358	335	353	370	381	358	335	353	370	381	358	339	353	370	381	358	352	355	371	378
Горизонтальное усилие		Q _p , кН	28,5	28,5	28,5	28,5	28,5	28,5	28,5	28,5	28,5	28,5	28,5	28,5	28,5	28,5	28,5	28,5	28,5	28,5	28,5	28,5	28,5	28,5	28,5	28,5	28,5
Вертикальная нагрузка		N _p , кН	11,7	13,2	15,8	17,7	19,3	11,7	13,2	15,8	17,7	19,3	11,7	13,2	15,8	17,7	19,3	11,5	13,2	15,8	17,7	19,3	11,2	13,0	15,8	17,7	19,3
Масса опоры ^{а)} - 655 кг		NN черт. 3.407.2-181.09.0-ПЗ СМ10АУ																									

- Примечания:
- В расчетах принято $L_{вес.} = 1,25L_{габ.}$, $L_{ветр.} = L_{габ.}$
 - Напряжение провода: $\sigma_{г-} = \sigma_{г+} = 76 \text{ Н/мм}^2$, $\sigma_{э} = 40 \text{ Н/мм}^2$.
 - Величина смежного приведенного пролета: минимальный с одной стороны опоры - 40 м, максимальный с другой стороны опоры - равен габаритному пролету промежуточной опоры для данных РКУ.
 - Фундамент - труба $\phi 530$, толщина стенки и марка стали выбирается по M_p .
 - Материал стойки опоры - сталь С345.
- а) см. примечание п. 10.3



Взам. инв. N
Погн. и дата
Инв. подл.

Изм.	Лист	N докум.	Погн.	Дата
------	------	----------	-------	------

3.407.2-181.09.0-ПЗ

Продолжение таблицы 9

Серия 3.407.2-181.09.0

Эскиз опоры		Провод СИП 3х120. Местность ненаселенная.																									
Угол поворота ВЛ	Ветровой район		I, qн=400 Па					II, qн=500 Па					III, qн=650 Па					IV, qн=800 Па					V, qн=1000 Па				
	Нормативная стенка гололеда, мм		10	15	20	25	30	10	15	20	25	30	10	15	20	25	30	10	15	20	25	30	10	15	20	25	30
40°	Длина габаритного пролета, м	A-A	125	110	95	85	75	125	110	95	85	75	125	110	95	85	75	125	110	95	85	75	110	110	95	85	75
		A-П	135	120	100	90	80	135	120	100	90	80	135	120	100	90	80	130	120	100	90	80	120	115	100	90	80
	Расчетный изгибающий момент на опору, Мизг,кНм		321	334	349	359	340	321	334	349	359	340	321	334	349	359	340	324	334	349	359	340	333	336	350	357	332
	Нагрузки на фундамент	Расчетный изгибающий момент	М ^р ,кНм	361	375	392	404	382	361	375	392	404	382	361	375	392	404	382	364	375	392	404	382	374	378	393	401
Горизонтальное усилие		Q ^р , кН	29,8	29,8	29,8	29,8	29,8	29,8	29,8	29,8	29,8	29,8	29,8	29,8	29,8	29,8	29,8	29,8	29,8	29,8	29,8	29,8	29,8	29,8	29,8	29,8	
Вертикальная нагрузка		N ^р , кН	11,7	13,2	15,8	17,7	19,3	11,7	13,2	15,8	17,7	19,3	11,7	13,2	15,8	17,7	19,3	11,5	13,2	15,8	17,7	19,3	11,2	13,0	15,8	17,7	19,3
50°	Длина габаритного пролета, м	A-A	125	110	95	85	75	125	110	95	85	75	125	110	95	85	75	125	110	95	85	75	110	110	95	85	75
		A-П	135	120	100	90	80	135	120	100	90	80	135	120	100	90	80	130	120	100	90	80	120	115	100	90	80
	Расчетный изгибающий момент на опору, Мизг,кНм		341	352	366	378	359	341	352	366	378	359	341	352	366	378	359	348	352	366	378	359	352	353	367	375	351
	Нагрузки на фундамент	Расчетный изгибающий момент	М ^р ,кНм	383	395	412	425	404	383	395	412	425	404	383	395	412	425	404	393	395	412	425	404	398	397	413	421
Горизонтальное усилие		Q ^р , кН	30,9	30,9	30,9	30,9	30,9	30,9	30,9	30,9	30,9	30,9	30,9	30,9	30,9	30,9	30,9	30,9	30,9	30,9	30,9	46,2	30,9	30,9	30,9	30,9	
Вертикальная нагрузка		N ^р , кН	11,7	13,2	15,8	17,7	19,3	11,7	13,2	15,8	17,7	19,3	11,7	13,2	15,8	17,7	19,3	9,5	13,2	15,8	17,7	19,3	9,3	13,0	15,8	17,7	19,3
60°	Длина габаритного пролета, м	A-A	125	110	95	85	75	125	110	95	85	75	125	110	95	85	75	125	110	95	85	75	110	110	95	85	75
		A-П	135	120	100	90	80	135	120	100	90	80	135	120	100	90	80	130	120	100	90	80	120	115	100	90	80
	Расчетный изгибающий момент на опору, Мизг,кНм		359	366	381	393	376	359	366	381	393	376	359	366	381	393	376	376	366	381	393	376	382	368	381	390	368
	Нагрузки на фундамент	Расчетный изгибающий момент	М ^р ,кНм	403	412	428	442	423	403	412	428	442	423	403	412	428	442	423	425	412	428	442	423	432	413	429	439
Горизонтальное усилие		Q ^р , кН	31,7	31,7	31,7	31,7	31,7	31,7	31,7	31,7	31,7	31,7	31,7	31,7	31,7	31,7	31,7	31,7	31,7	31,7	31,7	49,9	31,7	31,7	31,7	31,7	
Вертикальная нагрузка		N ^р , кН	11,7	13,2	15,8	17,7	19,3	11,7	13,2	15,8	17,7	19,3	11,7	13,2	15,8	17,7	19,3	9,5	13,2	15,8	17,7	19,3	9,3	13,0	15,8	17,7	19,3
Масса опоры ^{а)} - 655 кг		NN черт. 3.407.2-181.09.0-ПЗ СМ10АУ																									

- Примечания:
1. В расчетах принято $L_{вес.} = 1,25L_{габ.}$, $L_{ветр.} = L_{габ.}$
 2. Напряжение провода: $\sigma_r = \sigma_{-} = 76 \text{ Н/мм}^2$, $\sigma_{\phi} = 40 \text{ Н/мм}^2$.
 3. Величина смежного приведенного пролета: минимальный с одной стороны опоры - 40 м, максимальный с другой стороны опоры - равен габаритному пролету промежуточной опоры для данных РКУ.
 4. Фундамент - труба $\phi 530$, толщина стенки и марка стали выбирается по М^р.
 5. Материал стойки опоры - сталь С345.
- а) см. примечание п. 10.3



- обладатель исключительного права на изготовление опор по данному выпуску

Изм.	Лист	N док.	Погр.	Дата

3.407.2-181.09.0-ПЗ

Продолжение таблицы 9

Серия 3.407.2-181.09.0

Эскиз опоры		Провод СИП 3x95. Местность ненаселенная.																									
Угол поворота ВЛ	Ветровой район		I, qн=400 Па					II, qн=500 Па					III, qн=650 Па					IV, qн=800 Па					V, qн=1000 Па				
	Нормативная стенка гололеда, мм		10	15	20	25	30	10	15	20	25	30	10	15	20	25	30	10	15	20	25	30	10	15	20	25	30
0°	Длина габаритного пролета, м	A-A	130	120	100	90	80	130	120	100	90	80	130	120	100	90	80	130	120	100	90	80	120	115	100	85	80
		A-П	135	125	105	95	85	135	125	105	95	85	135	125	105	95	85	135	125	105	95	85	130	120	105	90	80
	Расчетный изгибающий момент на опору, Мизг,кНм		223	241	258	265	251	223	241	258	265	251	223	241	258	265	251	223	241	258	265	251	238	245	259	266	246
	Нагрузки на фундамент	Расчетный изгибающий момент	М _р ,кНм	250	271	290	298	283	250	271	290	298	283	250	271	290	298	283	250	271	290	298	283	267	275	291	299
Горизонтальное усилие		Q _р , кН	23,5	23,5	23,5	23,5	23,5	23,5	23,5	23,5	23,5	23,5	23,5	23,5	23,5	23,5	23,5	23,5	23,5	23,5	23,5	23,5	23,5	23,5	23,5	23,5	23,5
Вертикальная нагрузка		N _р , кН	11,4	13,1	15,9	18,0	19,8	11,4	13,1	15,9	18,0	19,8	11,4	13,1	15,9	18,0	19,8	11,4	13,1	15,9	18,0	19,8	11,2	12,9	15,9	17,4	19,1
15°	Длина габаритного пролета, м	A-A	130	120	100	90	80	130	120	100	90	80	130	120	100	90	80	130	120	100	90	80	120	115	100	85	80
		A-П	135	125	105	95	85	135	125	105	95	85	135	125	105	95	85	135	125	105	95	85	130	120	105	90	80
	Расчетный изгибающий момент на опору, Мизг,кНм		266	281	298	307	294	266	281	298	307	294	266	281	298	307	294	266	281	298	307	294	278	284	299	307	288
	Нагрузки на фундамент	Расчетный изгибающий момент	М _р ,кНм	298	316	335	345	331	298	316	335	345	331	298	316	335	345	331	298	316	335	345	331	312	320	336	345
Горизонтальное усилие		Q _р , кН	26,3	26,3	26,3	26,3	26,3	26,3	26,3	26,3	26,3	26,3	26,3	26,3	26,3	26,3	26,3	26,3	26,3	26,3	26,3	26,3	26,3	26,3	26,3	26,3	26,3
Вертикальная нагрузка		N _р , кН	11,4	13,1	15,9	18,0	19,8	11,4	13,1	15,9	18,0	19,8	11,4	13,1	15,9	18,0	19,8	11,4	13,1	15,9	18,0	19,8	11,2	12,9	15,9	17,4	19,1
30°	Длина габаритного пролета, м	A-A	130	120	100	90	80	130	120	100	90	80	130	120	100	90	80	130	120	100	90	80	120	115	100	85	80
		A-П	135	125	105	95	85	135	125	105	95	85	135	125	105	95	85	135	125	105	95	85	130	120	105	90	80
	Расчетный изгибающий момент на опору, Мизг,кНм		304	316	333	343	332	304	316	333	343	332	304	316	333	343	332	304	316	333	343	332	314	319	334	343	325
	Нагрузки на фундамент	Расчетный изгибающий момент	М _р ,кНм	341	356	375	386	373	341	356	375	386	373	341	356	375	386	373	341	356	375	386	373	353	359	375	386
Горизонтальное усилие		Q _р , кН	28,8	28,8	28,8	28,8	28,8	28,8	28,8	28,8	28,8	28,8	28,8	28,8	28,8	28,8	28,8	28,8	28,8	28,8	28,8	28,8	28,8	28,8	28,8	28,8	28,8
Вертикальная нагрузка		N _р , кН	11,4	13,1	15,9	18,0	19,8	11,4	13,1	15,9	18,0	19,8	11,4	13,1	15,9	18,0	19,8	11,4	13,1	15,9	18,0	19,8	11,2	12,9	15,9	17,4	19,1
Масса опоры ^{а)} - 655 кг		NN черт. 3.407.2-181.09.0-ПЗ СМ10АУ																									

- Примечания:
1. В расчетах принято $L_{вес.} = 1,25L_{габ.}$, $L_{ветр.} = L_{габ.}$
 2. Напряжение провода: $\sigma_r = \sigma_{-} = 97 \text{ Н/мм}^2$, $\sigma_{\phi} = 40 \text{ Н/мм}^2$.
 3. Величина смежного приведенного пролета: минимальный с одной стороны опоры - 40 м, максимальный с другой стороны опоры - равен габаритному пролету промежуточной опоры для данных РКУ.
 4. Фундамент - труба $\phi 530$, толщина стенки и марка стали выбирается по M_p .
 5. Материал стойки опоры - сталь С345.

а) см. примечание п. 10.3

- обладатель исключительного права на изготовление опор по данному выпуску



Изм.	Лист	N док.	Погр.	Дата

3.407.2-181.09.0-ПЗ

Лист

54

Взам. инв. N

Погр. и дата

Инв. подл.

Продолжение таблицы 9

Серия 3.407.2-181.09.0

Эскиз опоры		Провод СИП 3x95. Местность ненаселенная.																									
Угол поворота ВЛ	Ветровой район		I, qн=400 Па					II, qн=500 Па					III, qн=650 Па					IV, qн=800 Па					V, qн=1000 Па				
	Нормативная стенка гололеда, мм		10	15	20	25	30	10	15	20	25	30	10	15	20	25	30	10	15	20	25	30	10	15	20	25	30
40°	Длина габаритного пролета, м	A-A	130	120	100	90	80	130	120	100	90	80	130	120	100	90	80	130	120	100	90	80	120	115	100	85	80
		A-П	135	125	105	95	85	135	125	105	95	85	135	125	105	95	85	135	125	105	95	85	130	120	105	90	80
	Расчетный изгибающий момент на опору, Мизг,кНм		326	337	354	365	354	326	337	354	365	354	326	337	354	365	354	326	337	354	365	354	335	339	354	364	347
	Нагрузки на фундамент	Расчетный изгибающий момент	М ^р ,кНм	366	379	398	410	398	366	379	398	410	398	366	379	398	410	398	366	379	398	410	398	376	381	398	410
Горизонтальное усилие		Q ^р , кН	30,1	30,1	30,1	30,1	30,1	30,1	30,1	30,1	30,1	30,1	30,1	30,1	30,1	30,1	30,1	30,1	30,1	30,1	30,1	30,1	30,1	30,1	30,1	30,1	30,1
Вертикальная нагрузка		N ^р , кН	11,4	13,1	15,9	18,0	19,8	11,4	13,1	15,9	18,0	19,8	11,4	13,1	15,9	18,0	19,8	11,4	13,1	15,9	18,0	19,8	11,2	12,9	15,9	17,4	19,1
50°	Длина габаритного пролета, м	A-A	130	120	100	90	80	130	120	100	90	80	130	120	100	90	80	130	120	100	90	80	120	115	100	85	80
		A-П	135	125	105	95	85	135	125	105	95	85	135	125	105	95	85	135	125	105	95	85	130	120	105	90	80
	Расчетный изгибающий момент на опору, Мизг,кНм		346	355	371	383	373	346	355	371	383	373	346	355	371	383	373	346	355	371	383	373	355	356	371	382	366
	Нагрузки на фундамент	Расчетный изгибающий момент	М ^р ,кНм	389	399	418	431	420	389	399	418	431	420	389	399	418	431	420	389	399	418	431	420	401	401	417	430
Горизонтальное усилие		Q ^р , кН	31,2	31,2	31,2	31,2	31,2	31,2	31,2	31,2	31,2	31,2	31,2	31,2	31,2	31,2	31,2	31,2	31,2	31,2	31,2	31,2	47,4	31,2	31,2	31,2	31,2
Вертикальная нагрузка		N ^р , кН	11,4	13,1	15,9	18,0	19,8	11,4	13,1	15,9	18,0	19,8	11,4	13,1	15,9	18,0	19,8	11,4	13,1	15,9	18,0	19,8	9,1	12,9	15,9	17,4	19,1
60°	Длина габаритного пролета, м	A-A	130	120	100	90	80	130	120	100	90	80	130	120	100	90	80	130	120	100	90	80	120	115	100	85	80
		A-П	135	125	105	95	85	135	125	105	95	85	135	125	105	95	85	135	125	105	95	85	130	120	105	90	80
	Расчетный изгибающий момент на опору, Мизг,кНм		363	370	386	398	389	363	370	386	398	389	363	370	386	398	389	363	370	386	398	389	385	371	386	398	382
	Нагрузки на фундамент	Расчетный изгибающий момент	М ^р ,кНм	409	416	434	448	438	409	416	434	448	438	409	416	434	448	438	409	416	434	448	438	435	418	434	447
Горизонтальное усилие		Q ^р , кН	32,1	32,1	32,1	32,1	32,1	32,1	32,1	32,1	32,1	32,1	32,1	32,1	32,1	32,1	32,1	32,1	32,1	32,1	32,1	32,1	47,5	32,1	32,1	32,1	32,1
Вертикальная нагрузка		N ^р , кН	11,4	13,1	15,9	18,0	19,8	11,4	13,1	15,9	18,0	19,8	11,4	13,1	15,9	18,0	19,8	9,2	13,1	15,9	18,0	19,8	9,1	12,9	15,9	17,4	19,1
Масса опоры ^{а)} - 655 кг		NN черт. 3.407.2-181.09.0-ПЗ СМ10АУ																									

- Примечания:
1. В расчетах принято $L_{вес.} = 1,25L_{габ.}$, $L_{ветр.} = L_{габ.}$
 2. Напряжение провода: $\sigma_r = \sigma_{-} = 97 \text{ Н/мм}^2$, $\sigma_{\phi} = 40 \text{ Н/мм}^2$.
 3. Величина смежного приведенного пролета: минимальный с одной стороны опоры - 40 м, максимальный с другой стороны опоры - равен габаритному пролету промежуточной опоры для данных РКУ.
 4. Фундамент - труба $\phi 530$, толщина стенки и марка стали выбирается по М^р.
 5. Материал стойки опоры - сталь С345.
- а) см. примечание п. 10.3



- обладатель исключительного права на изготовление опор по данному выпуску

Взам. инв. N

Погр. и дата

Инв. подл.

Изм.	Лист	N докум.	Погр.	Дата

3.407.2-181.09.0-ПЗ

Продолжение таблицы 9

Серия 3.407.2-181.09.0

Эскиз опоры		Провод СИП 3x70. Местность ненаселенная.																									
Угол поворота ВЛ	Ветровой район		I, qн=400 Па					II, qн=500 Па					III, qн=650 Па					IV, qн=800 Па					V, qн=1000 Па				
	Нормативная стенка гололеда, мм		10	15	20	25	30	10	15	20	25	30	10	15	20	25	30	10	15	20	25	30	10	15	20	25	30
0°	Длина габаритного пролета, м	A-A	130	110	90	80	70	130	110	90	80	70	130	110	90	80	70	130	110	90	80	70	120	105	90	80	70
		A-П	135	115	100	85	75	135	115	100	85	75	135	115	100	85	75	135	115	100	85	75	125	115	95	85	75
	Расчетный изгибающий момент на опору, Мизг,кНм		179	196	206	204	181	179	196	206	204	181	179	196	206	204	181	179	196	206	204	181	192	199	208	199	175
	Нагрузки на фундамент	Расчетный изгибающий момент	М ^р ,кНм	201	220	232	229	203	201	220	232	229	203	201	220	232	229	203	201	220	232	229	203	216	223	234	224
Горизонтальное усилие		Q ^р , кН	18,7	18,7	18,7	18,7	18,7	18,7	18,7	18,7	18,7	18,7	18,7	18,7	18,7	18,7	18,7	18,7	18,7	18,7	18,7	18,7	18,7	18,7	18,7	18,7	18,7
Вертикальная нагрузка		N ^р , кН	10,9	12,2	15,1	16,5	18,0	10,9	12,2	15,1	16,5	18,0	10,9	12,2	15,1	16,5	18,0	10,9	12,2	15,1	16,5	18,0	10,6	12,2	14,7	16,5	18,0
15°	Длина габаритного пролета, м	A-A	130	110	90	80	70	130	110	90	80	70	130	110	90	80	70	130	110	90	80	70	120	105	90	80	70
		A-П	135	115	100	85	75	135	115	100	85	75	135	115	100	85	75	135	115	100	85	75	125	115	95	85	75
	Расчетный изгибающий момент на опору, Мизг,кНм		212	227	239	237	215	212	227	239	237	215	212	227	239	237	215	212	227	239	237	215	223	227	240	232	209
	Нагрузки на фундамент	Расчетный изгибающий момент	М ^р ,кНм	238	255	269	267	241	238	255	269	267	241	238	255	269	267	241	238	255	269	267	241	251	255	270	261
Горизонтальное усилие		Q ^р , кН	21,0	21,0	21,0	21,0	21,0	21,0	21,0	21,0	21,0	21,0	21,0	21,0	21,0	21,0	21,0	21,0	21,0	21,0	21,0	21,0	21,0	21,0	21,0	21,0	21,0
Вертикальная нагрузка		N ^р , кН	10,9	12,2	15,1	16,5	18,0	10,9	12,2	15,1	16,5	18,0	10,9	12,2	15,1	16,5	18,0	10,9	12,2	15,1	16,5	18,0	10,6	12,2	14,7	16,5	18,0
30°	Длина габаритного пролета, м	A-A	130	110	90	80	70	130	110	90	80	70	130	110	90	80	70	130	110	90	80	70	120	105	90	80	70
		A-П	135	115	100	85	75	135	115	100	85	75	135	115	100	85	75	135	115	100	85	75	125	115	95	85	75
	Расчетный изгибающий момент на опору, Мизг,кНм		241	253	267	267	245	241	253	267	267	245	241	253	267	267	245	241	253	267	267	245	250	255	268	261	238
	Нагрузки на фундамент	Расчетный изгибающий момент	М ^р ,кНм	271	285	301	300	276	271	285	301	300	276	271	285	301	300	276	271	285	301	300	276	281	287	301	293
Горизонтальное усилие		Q ^р , кН	22,9	22,9	22,9	22,9	22,9	22,9	22,9	22,9	22,9	22,9	22,9	22,9	22,9	22,9	22,9	22,9	22,9	22,9	22,9	22,9	22,9	22,9	22,9	22,9	22,9
Вертикальная нагрузка		N ^р , кН	10,9	12,2	15,1	16,5	18,0	10,9	12,2	15,1	16,5	18,0	10,9	12,2	15,1	16,5	18,0	10,9	12,2	15,1	16,5	18,0	10,6	12,2	14,7	16,5	18,0
Масса опоры ^{а)} - 655 кг		NN черт. 3.407.2-181.09.0-ПЗ СМ10АУ																									

- Примечания:
1. В расчетах принято $L_{вес.} = 1,25L_{габ.}$, $L_{ветр.} = L_{габ.}$
 2. Напряжение провода: $\sigma_r = \sigma_{-} = 105 \text{ Н/мм}^2$, $\sigma_{\phi} = 40 \text{ Н/мм}^2$.
 3. Величина смежного приведенного пролета: минимальный с одной стороны опоры - 40 м, максимальный с другой стороны опоры - равен габаритному пролету промежуточной опоры для данных РКУ.
 4. Фундамент - труба $\phi 530$, толщина стенки и марка стали выбирается по М^р.
 5. Материал стойки опоры - сталь С345.

а) см. примечание п. 10.3



- обладатель исключительного права на изготовление опор по данному выпуску

Изм.	Лист	N док.	Погр.	Дата

3.407.2-181.09.0-ПЗ

Лист

56

Взам. инв. N

Погр. и дата

Инв. подл.

Продолжение таблицы 9

Серия 3.407.2-181.09.0

Эскиз опоры		Провод СИП 3x70. Местность ненаселенная.																									
Угол поворота ВЛ	Ветровой район		I, qн=400 Па					II, qн=500 Па					III, qн=650 Па					IV, qн=800 Па					V, qн=1000 Па				
	Нормативная стенка гололеда, мм		10	15	20	25	30	10	15	20	25	30	10	15	20	25	30	10	15	20	25	30	10	15	20	25	30
40°	Длина габаритного пролета, м	A-A	130	110	90	80	70	130	110	90	80	70	130	110	90	80	70	130	110	90	80	70	120	105	90	80	70
		A-П	135	115	100	85	75	135	115	100	85	75	135	115	100	85	75	135	115	100	85	75	125	115	95	85	75
	Расчетный изгибающий момент на опору, Mизг,кНм		258	269	284	284	263	258	269	284	284	263	258	269	284	284	263	258	269	284	284	263	266	270	284	256	256
	Нагрузки на фундамент	Расчетный изгибающий момент	M ^p ,кНм	290	302	319	319	296	290	302	319	319	296	290	302	319	319	296	290	302	319	319	296	299	304	319	312
Горизонтальное усилие		Q ^p , кН	24,0	24,0	24,0	24,0	24,0	24,0	24,0	24,0	24,0	24,0	24,0	24,0	24,0	24,0	24,0	24,0	24,0	24,0	24,0	24,0	24,0	24,0	24,0	24,0	24,0
Вертикальная нагрузка		N ^p , кН	10,9	12,2	15,1	16,5	18,0	10,9	12,2	15,1	16,5	18,0	10,9	12,2	15,1	16,5	18,0	10,9	12,2	15,1	16,5	18,0	10,6	12,2	14,7	16,5	18,0
50°	Длина габаритного пролета, м	A-A	130	110	90	80	70	130	110	90	80	70	130	110	90	80	70	130	110	90	80	70	120	105	90	80	70
		A-П	135	115	100	85	75	135	115	100	85	75	135	115	100	85	75	135	115	100	85	75	125	115	95	85	75
	Расчетный изгибающий момент на опору, Mизг,кНм		274	282	298	299	279	274	282	298	299	279	274	282	298	299	279	274	282	298	299	279	290	283	298	293	275
	Нагрузки на фундамент	Расчетный изгибающий момент	M ^p ,кНм	308	317	335	336	314	308	317	335	336	314	308	317	335	336	314	308	317	335	336	314	328	318	335	329
Горизонтальное усилие		Q ^p , кН	24,9	24,9	24,9	24,9	24,9	24,9	24,9	24,9	24,9	24,9	24,9	24,9	24,9	24,9	24,9	37,4	24,9	24,9	24,9	24,9	39,2	24,9	24,9	24,9	24,9
Вертикальная нагрузка		N ^p , кН	10,9	12,2	15,1	16,5	18,0	10,9	12,2	15,1	16,5	18,0	10,9	12,2	15,1	16,5	18,0	8,7	12,2	15,1	16,5	18,0	8,5	12,2	14,7	16,5	18,0
60°	Длина габаритного пролета, м	A-A	130	110	90	80	70	130	110	90	80	70	130	110	90	80	70	130	110	90	80	70	120	105	90	80	70
		A-П	135	115	100	85	75	135	115	100	85	75	135	115	100	85	75	135	115	100	85	75	125	115	95	85	75
	Расчетный изгибающий момент на опору, Mизг,кНм		287	293	310	312	293	287	293	310	312	293	287	293	310	312	293	287	293	310	312	293	315	294	310	305	286
	Нагрузки на фундамент	Расчетный изгибающий момент	M ^p ,кНм	322	329	348	350	329	322	329	348	350	329	322	329	348	350	329	322	329	348	350	329	356	330	348	343
Горизонтальное усилие		Q ^p , кН	25,6	25,6	25,6	25,6	25,6	25,6	25,6	25,6	25,6	25,6	36,3	25,6	25,6	25,6	25,6	40,4	25,6	25,6	25,6	25,6	42,5	25,6	25,6	25,6	25,6
Вертикальная нагрузка		N ^p , кН	10,9	12,2	15,1	16,5	18,0	10,9	12,2	15,1	16,5	18,0	12,8	12,2	15,1	16,5	18,0	8,7	12,2	15,1	16,5	18,0	8,5	12,2	14,7	16,5	18,0
Масса опоры ^{а)} - 655 кг		NN черт. 3.407.2-181.09.0-ПЗ СМ10АУ																									

- Примечания:
- В расчетах принято $L_{вес.} = 1,25L_{габ.}$, $L_{ветр.} = L_{габ.}$
 - Напряжение провода: $\sigma_r = \sigma_s = 105 \text{ Н/мм}^2$, $\sigma_a = 40 \text{ Н/мм}^2$.
 - Величина смежного приведенного пролета: минимальный с одной стороны опоры - 40 м, максимальный с другой стороны опоры - равен габаритному пролету промежуточной опоры для данных РКУ.
 - Фундамент - труба $\phi 530$, толщина стенки и марка стали выбирается по M^p.
 - Материал стойки опоры - сталь С345.

а) см. примечание п. 10.3

- обладатель исключительного права на изготовление опор по данному выпуску



Изм.	Лист	N док.	Погр.	Дата

3.407.2-181.09.0-ПЗ

Лист

57

Взам. инв. N

Погр. и дата

Инв. подл.

Продолжение таблицы 9

Серия 3.407.2-181.09.0

Эскиз опоры		Провод СИП 3x50. Местность ненаселенная.																									
Угол поворота ВЛ	Ветровой район		I, qн=400 Па					II, qн=500 Па					III, qн=650 Па					IV, qн=800 Па					V, qн=1000 Па				
	Нормативная стенка гололеда, мм		10	15	20	25	30	10	15	20	25	30	10	15	20	25	30	10	15	20	25	30	10	15	20	25	30
0°	Длина габаритного пролета, м	A-A	115	100	80	70	60	115	100	80	70	60	115	100	80	70	60	115	100	80	70	60	110	95	80	70	60
		A-П	125	105	85	75	65	125	105	85	75	65	125	105	85	75	65	125	105	85	75	65	115	100	85	75	65
	Расчетный изгибающий момент на опору, Mизг,кНм		142	150	153	133	119	142	150	153	133	119	142	150	153	133	119	142	150	153	133	119	146	151	149	128	118
	Нагрузки на фундамент	Расчетный изгибающий момент	M ^p ,кНм	160	169	172	149	133	160	169	172	149	133	160	169	172	149	133	160	169	172	149	133	164	170	167	144
Горизонтальное усилие		Q ^p , кН	14,0	14,0	14,0	14,0	14,0	14,0	14,0	14,0	14,0	14,0	14,0	14,0	14,0	14,0	14,0	14,0	14,0	14,0	14,0	14,0	14,0	14,0	14,0	14,0	14,0
Вертикальная нагрузка		N ^p , кН	10,2	11,3	13,6	15,1	16,3	10,2	11,3	13,6	15,1	16,3	10,2	11,3	13,6	15,1	16,3	10,2	11,3	13,6	15,1	16,3	9,9	11,1	13,6	15,1	16,3
15°	Длина габаритного пролета, м	A-A	115	100	80	70	60	115	100	80	70	60	115	100	80	70	60	115	100	80	70	60	110	95	80	70	60
		A-П	125	105	85	75	65	125	105	85	75	65	125	105	85	75	65	125	105	85	75	65	115	100	85	75	65
	Расчетный изгибающий момент на опору, Mизг,кНм		165	173	177	158	144	165	173	177	158	144	165	173	177	158	144	165	173	177	158	144	168	174	172	153	143
	Нагрузки на фундамент	Расчетный изгибающий момент	M ^p ,кНм	185	194	199	177	162	185	194	199	177	162	185	194	199	177	162	185	194	199	177	162	189	195	194	171
Горизонтальное усилие		Q ^p , кН	15,7	15,7	15,7	15,7	15,7	15,7	15,7	15,7	15,7	15,7	15,7	15,7	15,7	15,7	15,7	15,7	15,7	15,7	15,7	15,7	15,7	15,7	15,7	15,7	15,7
Вертикальная нагрузка		N ^p , кН	10,2	11,3	13,6	15,1	16,3	10,2	11,3	13,6	15,1	16,3	10,2	11,3	13,6	15,1	16,3	10,2	11,3	13,6	15,1	16,3	9,9	11,1	13,6	15,1	16,3
30°	Длина габаритного пролета, м	A-A	115	100	80	70	60	115	100	80	70	60	115	100	80	70	60	115	100	80	70	60	110	95	80	70	60
		A-П	125	105	85	75	65	125	105	85	75	65	125	105	85	75	65	125	105	85	75	65	115	100	85	75	65
	Расчетный изгибающий момент на опору, Mизг,кНм		185	193	189	180	167	185	193	189	180	167	185	193	189	180	167	185	193	189	180	167	187	193	193	174	165
	Нагрузки на фундамент	Расчетный изгибающий момент	M ^p ,кНм	208	217	223	202	188	208	217	223	202	188	208	217	223	202	188	208	217	223	202	188	211	217	218	196
Горизонтальное усилие		Q ^p , кН	17,2	17,2	17,2	17,2	17,2	17,2	17,2	17,2	17,2	17,2	17,2	17,2	17,2	17,2	17,2	17,2	17,2	17,2	17,2	17,2	17,2	17,2	17,2	17,2	17,2
Вертикальная нагрузка		N ^p , кН	10,2	11,3	13,6	15,1	16,3	10,2	11,3	13,6	15,1	16,3	10,2	11,3	13,6	15,1	16,3	10,2	11,3	13,6	15,1	16,3	9,9	11,1	13,6	15,1	16,3
Масса опоры ^{а)} - 655 кг		NN черт. 3.407.2-181.09.0-ПЗ СМ10АУ																									

- Примечания:
- В расчетах принято $L_{вес.} = 1,25L_{габ.}$, $L_{ветр.} = L_{габ.}$
 - Напряжение провода: $\sigma_r = \sigma_{-} = 110 \text{ Н/мм}^2$, $\sigma_{\phi} = 40 \text{ Н/мм}^2$.
 - Величина смежного приведенного пролета: минимальный с одной стороны опоры - 40 м, максимальный с другой стороны опоры - равен габаритному пролету промежуточной опоры для данных РКУ.
 - Фундамент - труба $\phi 530$, толщина стенки и марка стали выбирается по М^p.
 - Материал стойки опоры - сталь С345.

а) см. примечание п. 10.3

- обладатель исключительного права на изготовление опор по данному выпуску



Изм.	Лист	N док.	Погр.	Дата

3.407.2-181.09.0-ПЗ

Лист

58

Продолжение таблицы 9

Серия 3.407.2-181.09.0

Эскиз опоры		Провод СИП 3x50. Местность ненаселенная.																									
Угол поворота ВЛ	Ветровой район		I, qн=400 Па					II, qн=500 Па					III, qн=650 Па					IV, qн=800 Па					V, qн=1000 Па				
	Нормативная стенка гололеда, мм		10	15	20	25	30	10	15	20	25	30	10	15	20	25	30	10	15	20	25	30	10	15	20	25	30
40°	Длина габаритного пролета, м	A-A	115	100	80	70	60	115	100	80	70	60	115	100	80	70	60	115	100	80	70	60	110	95	80	70	60
		A-П	125	105	85	75	65	125	105	85	75	65	125	105	85	75	65	125	105	85	75	65	115	100	85	75	65
	Расчетный изгибающий момент на опору, Mизг,кНм		196	204	211	193	181	196	204	211	193	181	196	204	211	193	181	196	204	211	193	181	203	204	206	187	179
	Нагрузки на фундамент	Расчетный изгибающий момент	M ^p ,кНм	221	229	237	217	203	221	229	237	217	203	221	229	237	217	203	221	229	237	217	203	231	230	231	211
Горизонтальное усилие		Q ^p , кН	18,0	18,0	18,0	18,0	18,0	18,0	18,0	18,0	18,0	18,0	18,0	18,0	18,0	18,0	18,0	18,0	18,0	18,0	18,0	18,0	28,2	18,0	18,0	18,0	18,0
Вертикальная нагрузка		N ^p , кН	10,2	11,3	13,6	15,1	16,3	10,2	11,3	13,6	15,1	16,3	10,2	11,3	13,6	15,1	16,3	10,2	11,3	13,6	15,1	16,3	8,0	11,1	13,6	15,1	16,3
50°	Длина габаритного пролета, м	A-A	115	100	80	70	60	115	100	80	70	60	115	100	80	70	60	115	100	80	70	60	110	95	80	70	60
		A-П	125	105	85	75	65	125	105	85	75	65	125	105	85	75	65	125	105	85	75	65	115	100	85	75	65
	Расчетный изгибающий момент на опору, Mизг,кНм		206	214	222	205	193	206	214	222	205	193	206	214	222	205	193	206	214	222	205	193	224	214	216	199	191
	Нагрузки на фундамент	Расчетный изгибающий момент	M ^p ,кНм	232	240	250	230	217	232	240	250	230	217	232	240	250	230	217	232	240	250	230	217	254	240	243	223
Горизонтальное усилие		Q ^p , кН	18,6	18,6	18,6	18,6	18,6	18,6	18,6	18,6	18,6	18,6	18,6	18,6	18,6	18,6	18,6	28,1	18,6	18,6	18,6	18,6	30,9	18,6	18,6	18,6	18,6
Вертикальная нагрузка		N ^p , кН	10,2	11,3	13,6	15,1	16,3	10,2	11,3	13,6	15,1	16,3	10,2	11,3	13,6	15,1	16,3	8,1	11,3	13,6	15,1	16,3	8,0	11,1	13,6	15,1	16,3
60°	Длина габаритного пролета, м	A-A	115	100	80	70	60	115	100	80	70	60	115	100	80	70	60	115	100	80	70	60	110	95	80	70	60
		A-П	125	105	85	75	65	125	105	85	75	65	125	105	85	75	65	125	105	85	75	65	115	100	85	75	65
	Расчетный изгибающий момент на опору, Mизг,кНм		215	222	231	215	205	215	222	231	215	205	215	222	231	215	205	215	222	231	215	205	244	222	225	213	213
	Нагрузки на фундамент	Расчетный изгибающий момент	M ^p ,кНм	242	249	260	242	231	242	249	260	242	231	242	249	260	242	231	242	249	260	242	231	276	249	253	240
Горизонтальное усилие		Q ^p , кН	27,2	19,1	19,1	19,1	19,1	27,4	19,1	19,1	19,1	19,1	27,6	19,1	19,1	19,1	19,1	30,4	19,1	19,1	19,1	19,1	33,4	19,1	19,1	19,1	19,1
Вертикальная нагрузка		N ^p , кН	11,8	11,3	13,6	15,1	16,3	11,8	11,3	13,6	15,1	16,3	11,8	11,3	13,6	15,1	16,3	8,1	11,3	13,6	15,1	16,3	8,0	11,1	13,6	15,1	16,3
Масса опоры ^{а)} - 655 кг		NN черт. 3.407.2-181.09.0-ПЗ СМ10АУ																									

- Примечания:
1. В расчетах принято $L_{вес.} = 1,25L_{габ.}$, $L_{ветр.} = L_{габ.}$
 2. Напряжение провода: $\sigma_{г-} = \sigma_{-} = 110 \text{ Н/мм}^2$, $\sigma_{з} = 40 \text{ Н/мм}^2$.
 3. Величина смежного приведенного пролета: минимальный с одной стороны опоры - 40 м, максимальный с другой стороны опоры - равен габаритному пролету промежуточной опоры для данных РКУ.
 4. Фундамент - труба $\phi 530$, толщина стенки и марка стали выбирается по M_p .
 5. Материал стойки опоры - сталь С345.
- а) см. примечание п. 10.3



- обладатель исключительного права на изготовление опор по данному выпуску

Изм.	Лист	N док.	Погр.	Дата

3.407.2-181.09.0-ПЗ

Взам. инв. N

Погр. и дата

Инв. подл.

Серия 3.407.2-181.09.0

Таблица 10 – Указания по применению анкерно-угловой многогранной опоры СМ10АУ в концевом режиме

Эскиз опоры		Провод АС 120/19.																											
		Ветровой район I, qн=400 Па					II, qн=500 Па					III, qн=650 Па					IV, qн=800 Па					V, qн=1000 Па							
		10	15	20	25	30	10	15	20	25	30	10	15	20	25	30	10	15	20	25	30	10	15	20	25	30			
		Местность населенная.																											
		Длина габаритного пролета, м	К-А	65	65	60	55	50	65	65	60	55	50	65	65	60	55	50	65	65	60	55	50	65	65	60	55	50	
			К-П	80	80	70	60	50	80	80	70	60	50	80	80	70	60	50	80	80	70	60	50	80	80	70	60	50	
		Расчетный изгибающий момент на опору, Мизг, кНм		298	298	298	298	297	300	300	300	300	300	304	303	303	303	303	307	307	307	306	306	312	311	311	311	310	
		Нагрузки на фундамент	Расчетный изгибающий момент	М ^р , кНм	336	336	335	335	335	338	338	338	338	337	342	342	342	341	341	346	346	346	345	345	352	351	351	350	350
			Горизонтальное усилие	Q ^р , кН	30,3	30,3	30,3	30,3	30,3	30,5	30,5	30,5	30,5	30,5	30,8	30,8	30,8	30,8	30,7	31,1	31,1	31,1	31,0	31,0	31,6	31,5	31,5	31,4	31,4
			Вертикальная нагрузка	N ^р , кН	8,0	8,5	9,5	9,9	10,5	8,0	8,5	9,5	9,9	10,5	8,0	8,5	9,5	9,9	10,5	8,0	8,5	9,5	9,9	10,5	8,0	8,3	9,5	9,9	10,5
		Местность ненаселенная.																											
		Длина габаритного пролета, м	К-А	100	95	80	75	65	100	95	80	75	65	100	95	80	75	65	100	95	80	75	65	100	90	80	70	65	
			К-П	120	105	90	80	70	120	105	90	80	70	120	105	90	80	70	120	105	90	80	70	110	100	85	75	70	
Расчетный изгибающий момент на опору, Мизг, кНм		299	298	298	298	298	301	301	300	300	300	305	304	304	304	303	309	308	307	307	307	313	313	312	311	311			
Нагрузки на фундамент	Расчетный изгибающий момент	М ^р , кНм	337	336	336	336	335	339	339	338	338	344	344	343	343	342	342	348	347	347	346	346	353	353	352	351	351		
	Горизонтальное усилие	Q ^р , кН	30,4	30,4	30,4	30,3	30,3	30,7	30,6	30,6	30,5	30,5	31,0	30,9	30,9	30,8	30,8	31,3	31,3	31,2	31,1	31,1	31,7	31,7	31,6	31,5	31,5		
	Вертикальная нагрузка	N ^р , кН	8,4	8,9	10,1	10,7	11,3	8,4	8,9	10,1	10,7	11,3	8,4	8,9	10,1	10,7	11,3	8,4	8,9	10,1	10,7	11,3	8,3	8,8	9,9	10,5	11,3		
Примечания: 1. В расчетах принято $L_{вес.} = 1,25L_{габ.}$, $L_{ветр.} = L_{габ.}$ 2. Напряжение провода: $\sigma_T = \sigma_- = 69 \text{ Н/мм}^2$, $\sigma_\Phi = 40 \text{ Н/мм}^2$. 3. Фундамент – труба $\Phi 530$, толщина стенки и марка стали выбирается по М ^р . 4. Материал стойки опоры выбирать согласно указаниям по применению анкерно-угловой многогранной опоры для данных РКУ (таблица 9). а) см. примечание п. 10.3																													
Масса опоры ^{а)} – 655 кг		NN черт. 3.407.2-181.09.0-ПЗ СМ10АУ																											

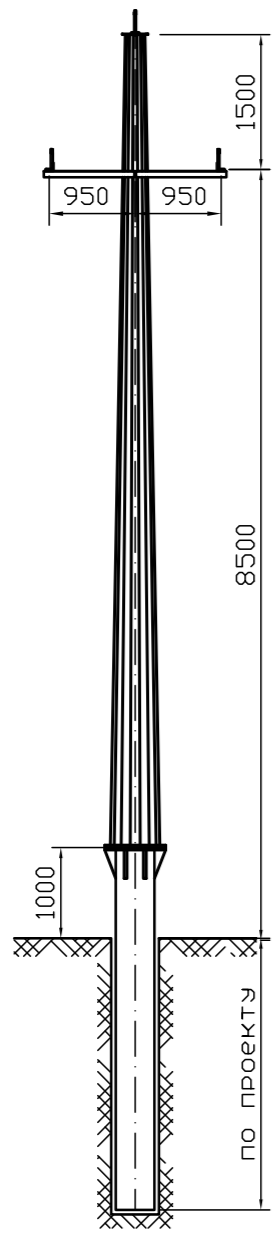
Взам. инв. N
Погн. и дата
Инв. подл.



Серия 3.407.2-181.09.0

Продолжение таблицы 10

Эскиз опоры		Провод АС 95/16.																														
		Ветровой район					I, qн=400 Па					II, qн=500 Па					III, qн=650 Па					IV, qн=800 Па					V, qн=1000 Па					
		Нормативная стенка гололеда, мм					10	15	20	25	30	10	15	20	25	30	10	15	20	25	30	10	15	20	25	30	10	15	20	25	30	
Местность населенная.																																
Длина габаритного пролета, м	К-А	70	70	65	55	50	70	70	65	55	50	70	70	65	55	50	70	70	65	55	50	70	70	65	55	50	70	70	60	55	50	
	К-П	85	85	75	65	55	85	85	75	65	55	85	85	75	65	55	85	85	75	65	55	85	85	75	65	55	85	80	70	65	55	
Расчетный изгибающий момент на опору, Мизг, кНм		295	295	295	295	295	297	297	297	297	297	301	301	300	300	300	304	304	304	303	303	309	309	308	308	307						
Нагрузки на фундамент	Расчетный изгибающий момент	М ^р , кНм	332	332	332	332	332	335	335	335	334	334	339	339	339	339	339	343	343	342	342	342	348	348	347	347	347					
	Горизонтальное усилие	Q ^р , кН	29,8	29,8	29,7	29,7	29,7	30,0	30,0	29,9	29,9	29,9	30,3	30,3	30,3	30,3	30,3	30,6	30,6	30,5	30,5	30,4	31,0	31,0	30,9	30,8	30,8					
	Вертикальная нагрузка	N ^р , кН	7,9	8,5	9,5	10,0	10,4	7,9	8,5	9,5	10,0	10,4	7,9	8,5	9,5	10,0	10,4	7,9	8,5	9,5	10,0	10,4	7,9	8,3	9,4	10,0	10,4					
Местность ненаселенная.																																
Длина габаритного пролета, м	К-А	110	100	85	75	65	110	100	85	75	65	110	100	85	75	65	110	100	85	75	65	110	95	85	75	65						
	К-П	120	110	90	80	70	120	110	90	80	70	120	110	90	80	70	120	110	90	80	70	120	105	90	80	70						
Расчетный изгибающий момент на опору, Мизг, кНм		296	296	295	295	295	298	298	297	297	302	302	301	301	300	300	305	305	304	304	304	310	309	309	308	308						
Нагрузки на фундамент	Расчетный изгибающий момент	М ^р , кНм	333	333	332	332	332	336	336	335	335	335	340	340	339	339	338	344	344	343	343	342	350	349	348	348	347					
	Горизонтальное усилие	Q ^р , кН	29,9	29,8	29,8	29,8	29,7	30,0	30,0	30,0	29,9	29,9	30,4	30,3	30,3	30,2	30,2	30,7	30,7	30,6	30,5	30,5	31,1	31,1	31,0	30,9	30,9					
	Вертикальная нагрузка	N ^р , кН	8,3	8,9	10,0	10,6	11,2	8,3	8,9	10,0	10,6	11,2	8,3	8,9	10,0	10,6	11,2	8,3	8,9	10,0	10,6	11,2	8,3	8,8	10,0	10,6	11,2					
Примечания: 1. В расчетах принято $L_{вес.} = 1,25L_{габ.}$, $L_{ветр.} = L_{габ.}$ 2. Напряжение провода: $\sigma_r = \sigma_- = 84 \text{ Н/мм}^2$, $\sigma_a = 40 \text{ Н/мм}^2$. 3. Фундамент - труба $\phi 530$, толщина стенки и марка стали выбирается по М ^р . 4. Материал стойки опоры выбирать согласно указанию по применению анкерно-угловой многогранной опоры для данных РКУ (таблица 9). а) см. примечание п. 10.3																																
Масса опоры ^{а)} - 655 кг		NN черт. 3.407.2-181.09.0-ПЗ СМ10АУ																														



Взам. инв. N
Погн. и дата
Инв. подл.



Изм.	Лист	N докум.	Погн.	Дата

3.407.2-181.09.0-ПЗ

Продолжение таблицы 10

Эскиз опоры		Провод АС 70/11.																																
		Ветровой район					I, q _н =400 Па					II, q _н =500 Па					III, q _н =650 Па					IV, q _н =800 Па					V, q _н =1000 Па							
		Нормативная стенка гололеда, мм					10	15	20	25	30	10	15	20	25	30	10	15	20	25	30	10	15	20	25	30	10	15	20	25	30			
		Местность населенная.																																
		Длина габаритного пролета, м		К-А	80	80	70	60	50	80	80	70	60	50	80	80	70	60	50	80	80	70	60	50	80	80	70	60	50	80	80	65	60	50
				К-П	100	90	75	65	60	100	90	75	65	60	100	90	75	65	60	100	90	75	65	60	100	90	75	65	60	100	90	70	65	55
		Расчетный изгибающий момент на опору, М _{изг} , кНм		286	285	285	285	285	288	288	287	287	287	291	291	291	290	290	294	294	294	293	293	299	299	298	298	297						
		Нагрузки на фундамент	Расчетный изгибающий момент	М ^р , кНм	322	322	321	321	321	324	324	324	323	323	328	328	328	327	327	332	332	331	331	331	337	337	336	336	336					
			Горизонтальное усилие	Q ^р , кН	27,9	27,9	27,8	27,8	27,8	28,1	28,0	28,0	28,0	28,0	28,4	28,3	28,3	28,3	28,2	28,7	28,6	28,6	28,5	28,5	29,1	29,0	28,9	28,9	28,9					
			Вертикальная нагрузка	N ^р , кН	7,9	8,3	9,2	9,7	10,3	7,9	8,3	9,2	9,7	10,3	7,9	8,3	9,2	9,7	10,3	7,9	8,3	9,2	9,7	10,3	7,9	8,3	9,1	9,7	10,0					
		Местность ненаселенная.																																
		Длина габаритного пролета, м		К-А	120	110	90	75	70	120	110	90	75	70	120	110	90	75	70	120	110	90	75	70	120	105	85	75	65					
				К-П	125	120	95	85	70	125	120	95	85	70	125	120	95	85	70	125	120	95	85	70	125	115	95	80	70					
Расчетный изгибающий момент на опору, М _{изг} , кНм		286	286	286	285	285	288	288	288	287	287	292	292	291	291	290	295	295	294	294	294	300	300	299	298	298								
Нагрузки на фундамент	Расчетный изгибающий момент	М ^р , кНм	322	322	322	321	321	325	325	324	324	324	329	329	328	328	327	333	333	332	332	331	338	338	337	337	336							
	Горизонтальное усилие	Q ^р , кН	27,9	27,9	27,9	27,9	27,8	28,1	28,1	28,1	28,0	28,0	28,4	28,4	28,3	28,3	28,3	28,7	28,7	28,6	28,6	28,6	29,2	29,1	29,0	29,0	28,9							
	Вертикальная нагрузка	N ^р , кН	8,1	8,8	9,8	10,5	10,8	8,1	8,8	9,8	10,5	10,8	8,1	8,8	9,8	10,5	10,8	8,1	8,8	9,8	10,5	10,8	8,1	8,7	9,8	10,3	10,8							
Примечания: 1. В расчетах принято L _{вес.} = 1,25L _{габ.} , L _{ветр.} = L _{габ.} 2. Напряжение провода: σ _г = σ ₋ = 114 Н/мм ² , σ _з = 40 Н/мм ² . 3. Фундамент - труба Ø530, толщина стенки и марка стали выбирается по М ^р . 4. Материал стойки опоры выбирать согласно указаний по применению анкерно-угловой многогранной опоры для данных РКУ (таблица 9). а) см. примечание п. 10.3																																		
Масса опоры ^{а)} - 655 кг		NN черт. 3.407.2-181.09.0-ПЗ СМ10АУ																																

Взам. инв. N

Погнись и дата

Инв. подл.


METAKO
 ЗАО ДОМОДЕДОВСКИЙ ЗАВОД
 МЕТАЛЛОКОНСТРУКЦИЙ

- обладатель исключительного права на изготовление опор по данному выпуску

Изм.	Лист	N докум.	Погн.	Дата

3.407.2-181.09.0-ПЗ

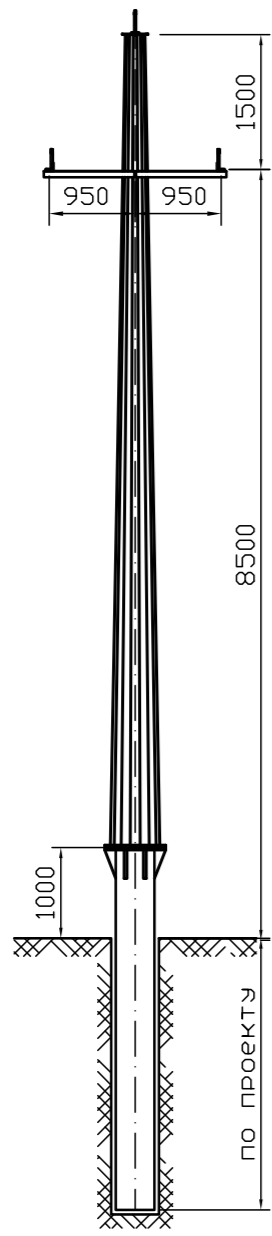
Лист

62

Серия 3.407.2-181.09.0

Продолжение таблицы 10

Эскиз опоры		Провод АС 50/8.																														
		Ветровой район					I, qн=400 Па					II, qн=500 Па					III, qн=650 Па					IV, qн=800 Па					V, qн=1000 Па					
		Нормативная стенка гололеда, мм					10	15	20	25	30	10	15	20	25	30	10	15	20	25	30	10	15	20	25	30	10	15	20	25	30	
Местность населенная.																																
Длина габаритного пролета, м	К-А	80	75	60	50	45	80	75	60	50	45	80	75	60	50	45	80	75	60	50	45	80	70	60	50	45	80	70	60	50	45	
	К-П	95	80	65	55	50	95	80	65	55	50	95	80	65	55	50	95	80	65	55	50	95	80	65	55	50	95	75	65	55	50	
Расчетный изгибающий момент на опору, Мизг,кНм		208	208	208	208	208	210	210	210	210	210	214	213	213	213	213	217	217	216	216	216	221	221	220	220	220	221	221	220	220	220	
Нагрузки на фундамент	Расчетный изгибающий момент	М ^р ,кНм	235	235	234	234	234	237	237	237	237	236	241	241	240	240	240	245	244	244	244	244	250	249	249	249	248	250	249	249	249	248
	Горизонтальное усилие	Q ^р , кН	14,9	14,8	14,8	14,8	14,8	15,0	15,0	15,0	15,0	15,0	15,3	15,3	15,3	15,2	15,2	15,6	15,6	15,5	15,5	15,5	15,9	15,9	15,9	15,8	15,8	15,9	15,9	15,9	15,8	15,8
	Вертикальная нагрузка	N ^р , кН	7,7	8,1	8,8	9,2	9,9	7,7	8,1	8,8	9,2	9,7	7,7	8,1	8,8	9,2	9,7	7,7	8,1	8,8	9,2	9,7	7,7	8,0	8,8	9,2	9,7	7,7	8,0	8,8	9,2	9,7
Местность ненаселенная.																																
Длина габаритного пролета, м	К-А	115	95	75	65	60	115	95	75	65	60	115	95	75	65	60	115	95	75	65	60	110	90	75	65	55	110	90	75	65	55	
	К-П	120	105	85	70	60	120	105	85	70	60	120	105	85	70	60	120	105	85	70	60	120	100	80	70	60	120	100	80	70	60	
Расчетный изгибающий момент на опору, Мизг,кНм		209	208	208	208	208	211	211	210	210	210	214	214	213	213	213	218	217	217	216	216	222	221	221	221	220	222	221	221	221	220	
Нагрузки на фундамент	Расчетный изгибающий момент	М ^р ,кНм	235	235	235	234	234	238	237	237	237	236	242	241	241	240	240	246	245	245	244	244	251	250	249	249	249	251	250	249	249	249
	Горизонтальное усилие	Q ^р , кН	14,9	14,9	14,9	14,8	14,8	15,1	15,1	15,0	15,0	15,0	15,4	15,3	15,3	15,3	15,2	15,7	15,6	15,6	15,5	15,5	16,1	16,0	15,9	15,9	15,9	16,1	16,0	15,9	15,9	15,9
	Вертикальная нагрузка	N ^р , кН	7,9	8,4	9,9	9,8	10,2	7,9	8,4	9,4	9,8	10,7	7,9	8,4	9,4	9,8	10,2	7,9	8,4	9,4	9,8	10,2	7,9	8,3	9,2	9,8	10,2	7,9	8,3	9,2	9,8	10,2
Примечания: 1. В расчетах принято $L_{вес.} = 1,25L_{габ.}$, $L_{ветр.} = L_{габ.}$ 2. Напряжение провода: $\sigma_r = \sigma_- = 116 \text{ Н/мм}^2$, $\sigma_a = 40 \text{ Н/мм}^2$. 3. Фундамент - труба $\phi 530$, толщина стенки и марка стали выбирается по М ^р . 4. Материал стойки опоры выбирать согласно указанию по применению анкерно-угловой многогранной опоры для данных РКУ (таблица 9). а) см. примечание п. 10.3																																
Масса опоры ^{а)} - 655 кг		NN черт. 3.407.2-181.09.0-ПЗ СМ10АУ																														



Инд.Н подл. Погн. инд. N



Серия 3.407.2-181.09.0

Продолжение таблицы 10

Эскиз опоры		Провод СИП 3x150.																																
		Ветровой район					I, qн=400 Па					II, qн=500 Па					III, qн=650 Па					IV, qн=800 Па					V, qн=1000 Па							
		Нормативная стенка гололеда, мм					10	15	20	25	30	10	15	20	25	30	10	15	20	25	30	10	15	20	25	30	10	15	20	25	30			
		Местность населенная.																																
		Длина габаритного пролета, м	K-A	90	85	75	65	60	90	85	75	65	60	90	85	75	65	60	90	85	75	65	60	90	85	75	65	60	80	80	70	65	60	
			K-П	105	90	80	70	65	105	90	80	70	65	105	90	80	70	65	100	90	80	70	65	100	90	80	70	65	90	90	75	70	60	
		Расчетный изгибающий момент на опору, Мизг, кНм		267	267	267	266	266	270	269	269	269	268	273	273	272	272	272	277	277	276	276	275	281	281	281	280	280						
		Нагрузки на фундамент	Расчетный изгибающий момент	М ^р , кНм	301	301	300	300	300	304	303	303	303	303	308	308	307	307	307	312	312	311	311	311	318	318	317	316	316					
			Горизонтальное усилие	Q ^р , кН	24,3	24,3	24,3	24,2	24,2	24,6	24,5	24,5	24,4	24,4	24,9	24,8	24,8	24,7	24,7	25,2	25,2	25,1	25,0	25,0	25,6	25,6	25,5	25,5	25,4					
			Вертикальная нагрузка	N ^р , кН	8,4	8,8	9,8	10,3	10,9	8,4	8,8	9,8	10,3	10,9	8,4	8,8	9,8	10,3	10,9	8,4	8,8	9,8	10,3	10,9	8,2	8,8	9,7	10,3	10,6					
		Местность ненаселенная.																																
		Длина габаритного пролета, м	K-A	115	100	90	80	70	115	100	90	80	70	115	100	90	80	70	110	100	90	80	70	100	100	85	80	70						
			K-П	120	110	90	80	75	120	110	90	80	75	120	110	90	80	75	120	110	90	80	75	105	105	90	80	70						
Расчетный изгибающий момент на опору, Мизг, кНм		268	267	267	266	266	270	270	269	269	269	274	274	273	272	272	278	277	277	276	276	282	282	281	281	280								
Нагрузки на фундамент	Расчетный изгибающий момент	М ^р , кНм	302	301	301	300	300	304	304	303	303	303	309	308	308	307	307	313	313	312	311	311	319	319	318	317	316							
	Горизонтальное усилие	Q ^р , кН	24,4	24,4	24,3	24,3	24,2	24,6	24,6	24,5	24,5	24,4	25,0	24,9	24,8	24,8	24,8	25,3	25,3	25,2	25,1	25,1	25,7	25,7	25,6	25,5	25,5							
	Вертикальная нагрузка	N ^р , кН	8,6	9,2	10,2	10,8	11,5	8,6	9,2	10,2	10,8	11,5	8,6	9,2	10,2	10,8	11,5	8,6	9,2	10,2	10,8	11,5	8,4	9,1	10,2	10,8	11,2							
Примечания: 1. В расчетах принято L _{вес.} = 1,25L _{габ.} , L _{ветр.} = L _{габ.} 2. Напряжение провода: σ _г = σ ₋ = 56 Н/мм ² , σ _з = 40 Н/мм ² . 3. Фундамент - труба Ø530, толщина стенки и марка стали выбирается по М ^р . 4. Материал стойки опоры выбирать согласно указанию по применению анкерно-угловой многогранной опоры для данных РКУ (таблица 9). а) см. примечание п. 10.3																																		
Масса опоры ^{а)} - 655 кг		NN черт. 3.407.2-181.09.0-ПЗ СМ10АУ																																

Взам. инв. N

Подпись и дата

Инв. подл.

Серия 3.407.2-181.09.0

Продолжение таблицы 10

Эскиз опоры		Провод СИП 3x120.																													
		Ветровой район					I, qн=400 Па					II, qн=500 Па					III, qн=650 Па					IV, qн=800 Па					V, qн=1000 Па				
		Нормативная стенка гололеда, мм					10	15	20	25	30	10	15	20	25	30	10	15	20	25	30	10	15	20	25	30	10	15	20	25	30
		Местность населенная.																													
		Длина габаритного пролета, м	K-A	105	90	80	70	65	105	90	80	70	65	105	90	80	70	65	100	90	80	70	65	95	90	80	70	65			
			K-П	115	100	85	75	70	115	100	85	75	70	115	100	85	75	70	110	100	85	75	70	100	100	85	75	70			
		Расчетный изгибающий момент на опору, Мизг, кНм		289	289	289	288	288	292	291	291	291	290	295	295	294	294	294	299	299	298	298	297	304	304	303	302	302			
		Нагрузки на фундамент	Расчетный изгибающий момент	М ^р , кНм	326	325	325	325	325	329	328	328	327	327	333	332	332	331	331	337	337	336	336	335	343	343	342	341	341		
			Горизонтальное усилие	Q ^р , кН	28,5	28,5	28,4	28,4	28,4	28,7	28,7	28,6	28,6	28,6	29,1	29,0	28,9	28,9	28,9	29,4	29,4	29,3	29,2	29,2	29,8	29,8	29,7	29,6	29,6		
			Вертикальная нагрузка	N ^р , кН	8,4	8,9	9,9	10,4	11,1	8,4	8,9	9,9	10,4	11,1	8,4	8,9	9,9	10,4	11,1	8,4	8,9	9,9	10,4	11,1	8,2	8,9	9,9	10,4	11,1		
		Местность ненаселенная.																													
		Длина габаритного пролета, м	K-A	125	110	95	85	75	125	110	95	85	75	125	110	95	85	75	125	110	95	85	75	110	110	95	85	75			
			K-П	135	120	100	90	80	135	120	100	90	80	135	120	100	90	80	130	120	100	90	80	120	115	100	90	80			
Расчетный изгибающий момент на опору, Мизг, кНм		290	289	289	289	288	292	292	291	291	291	296	296	295	295	294	300	299	299	298	298	305	304	304	302	303					
Нагрузки на фундамент	Расчетный изгибающий момент	М ^р , кНм	326	326	325	325	325	329	329	328	328	328	334	333	332	332	332	338	338	337	336	336	344	343	343	342	341				
	Горизонтальное усилие	Q ^р , кН	28,6	28,5	28,5	28,4	28,4	28,8	28,8	28,7	28,6	28,6	29,2	29,1	29,0	29,0	28,9	29,5	29,5	29,4	29,3	29,2	29,9	29,9	29,8	29,7	29,7				
	Вертикальная нагрузка	N ^р , кН	8,7	9,3	10,4	11,1	11,7	8,7	9,3	10,4	11,1	11,7	8,7	9,3	10,4	11,1	11,7	8,6	9,3	10,4	11,1	11,7	8,5	9,2	10,4	11,1	11,7				
Примечания: 1. В расчетах принято L _{вес.} = 1,25L _{габ.} , L _{ветр.} = L _{габ.} 2. Напряжение провода: σ _г = σ ₋ = 76 Н/мм ² , σ _з = 40 Н/мм ² . 3. Фундамент - труба Ø530, толщина стенки и марка стали выбирается по М ^р . 4. Материал стойки опоры выбирать согласно указаний по применению анкерно-угловой многогранной опоры для данных РКУ (таблица 9). а) см. примечание п. 10.3																															
Масса опоры ^{а)} - 655 кг		NN черт. 3.407.2-181.09.0-ПЗ СМ10АУ																													

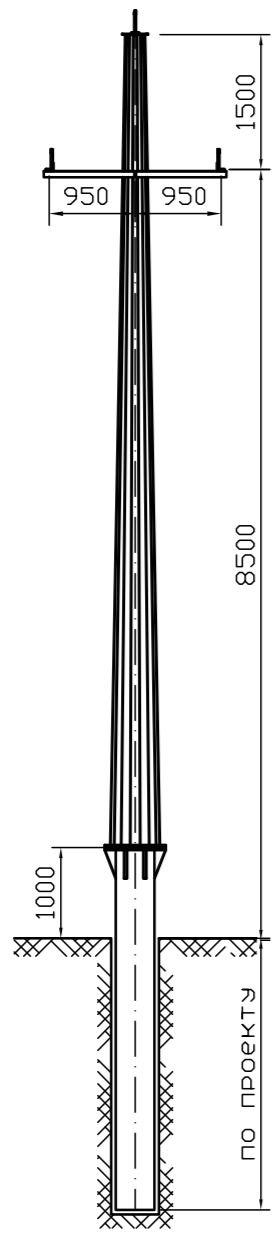
Взам. инв. N
Погр. и дата
Инв. подл.



Серия 3.407.2-181.09.0

Продолжение таблицы 10

Эскиз опоры		Провод СИП 3x95.																														
		Ветровой район					I, qн=400 Па					II, qн=500 Па					III, qн=650 Па					IV, qн=800 Па					V, qн=1000 Па					
		Нормативная стенка гололеда, мм					10	15	20	25	30	10	15	20	25	30	10	15	20	25	30	10	15	20	25	30	10	15	20	25	30	
Местность населенная.																																
Длина габаритного пролета, м	К-А	105	100	85	75	65	105	100	85	75	65	105	100	85	75	65	105	100	85	75	65	105	100	85	75	65	100	95	80	75	65	
	К-П	115	105	90	80	70	115	105	90	80	70	115	105	90	80	70	115	105	90	80	70	115	105	90	80	70	110	105	90	80	70	
Расчетный изгибающий момент на опору, Мизг,кНм		292	292	291	291	291	294	294	294	293	293	298	298	297	297	297	302	301	301	300	300	306	306	305	305	304						
Нагрузки на фундамент	Расчетный изгибающий момент	М ^р ,кНм	329	329	328	328	328	332	331	331	331	330	336	336	335	335	334	340	340	339	339	338	346	346	345	344	344					
	Горизонтальное усилие	Q ^р , кН	29,1	29,0	29,0	29,0	28,9	29,3	29,2	29,2	29,2	29,1	29,6	29,6	29,5	29,5	29,4	30,0	29,9	29,8	29,8	29,7	30,4	30,3	30,3	30,2	30,1					
	Вертикальная нагрузка	N ^р , кН	8,3	8,9	10,0	10,6	11,0	8,3	8,9	10,0	10,6	11,0	8,3	8,9	10,0	10,6	11,0	8,3	8,9	10,0	10,6	11,0	8,3	8,9	10,0	10,6	11,0					
Местность ненаселенная.																																
Длина габаритного пролета, м	К-А	130	120	100	90	80	130	120	100	90	80	130	120	100	90	80	130	120	100	90	80	120	115	100	85	80						
	К-П	135	125	105	95	85	135	125	105	95	85	135	125	105	95	85	135	125	105	95	85	130	120	105	90	80						
Расчетный изгибающий момент на опору, Мизг,кНм		292	292	292	292	291	295	295	294	294	294	299	298	298	297	297	303	302	301	301	301	307	307	306	305	305						
Нагрузки на фундамент	Расчетный изгибающий момент	М ^р ,кНм	329	329	329	328	328	332	332	331	331	331	337	336	336	335	335	341	341	340	339	339	347	346	346	345	344					
	Горизонтальное усилие	Q ^р , кН	29,1	29,1	29,0	29,0	29,0	29,3	29,3	29,2	29,2	29,2	29,7	29,7	29,6	29,5	29,5	30,1	30,0	29,9	29,9	29,8	30,5	30,4	30,3	30,3	30,2					
	Вертикальная нагрузка	N ^р , кН	8,6	9,2	10,4	11,2	11,9	8,6	9,2	10,4	11,2	11,9	8,6	9,2	10,4	11,2	11,9	8,6	9,2	10,4	11,2	11,9	8,5	9,1	10,4	11,0	11,6					
Примечания: 1. В расчетах принято L _{вес.} =1,25L _{габ.} , L _{ветр.} = L _{габ.} 2. Напряжение провода: σ _г =σ ₋ =97 Н/мм ² , σ _з =40 Н/мм ² . 3. Фундамент - труба Ø530, толщина стенки и марка стали выбирается по М ^р . 4. Материал стойки опоры выбирать согласно указаний по применению анкерно-угловой многогранной опоры для данных РКУ (таблица 9). а) см. примечание п. 10.3																																
Масса опоры ^{а)} - 655 кг		NN черт. 3.407.2-181.09.0-ПЗ СМ10АУ																														

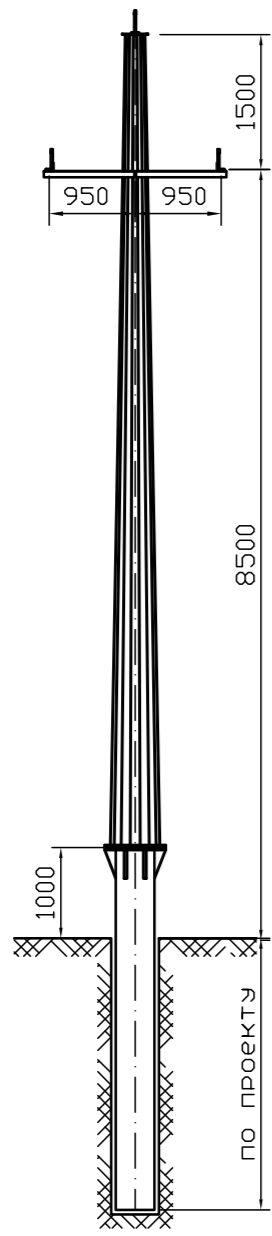


Взам. инв. N
Погрн. и дата
Инв. подл.

Серия 3.407.2-181.09.0

Продолжение таблицы 10

Эскиз опоры		Провод СИП 3x70.																														
		Ветровой район					I, qн=400 Па					II, qн=500 Па					III, qн=650 Па					IV, qн=800 Па					V, qн=1000 Па					
		Нормативная стен-ка гололеда, мм					10	15	20	25	30	10	15	20	25	30	10	15	20	25	30	10	15	20	25	30	10	15	20	25	30	
Местность населенная.																																
Длина габаритного пролета, м	К-А	105	95	80	70	60	105	95	80	70	60	105	95	80	70	60	105	95	80	70	60	100	90	75	65	60	105	95	80	70	65	
	К-П	115	100	85	75	65	115	100	85	75	65	115	100	85	75	65	115	100	85	75	65	105	95	80	70	65	105	95	80	70	65	
Расчетный изгибающий момент на опору, Мизг,кНм		235	234	234	234	234	237	237	236	236	236	241	240	240	239	239	244	244	243	243	242	249	248	247	247	247	249	248	247	247	247	
Нагрузки на фундамент	Расчетный изгибающий момент	М ^р ,кНм	264	264	264	264	263	267	267	266	266	266	271	271	270	270	270	275	275	274	274	273	291	280	279	279	279	291	280	279	279	279
	Горизонтальное усилие	Q ^р , кН	18,8	18,8	18,7	18,7	18,7	19,0	19,0	18,9	18,9	18,9	19,3	19,3	19,2	19,2	19,1	19,7	19,6	19,5	19,5	19,4	20,0	20,0	19,9	19,8	19,8	20,0	20,0	19,9	19,8	19,8
	Вертикальная нагрузка	N ^р , кН	8,2	8,6	9,7	10,2	10,7	8,2	8,6	9,7	10,2	10,7	8,2	8,6	9,7	10,2	10,7	8,2	8,6	9,7	10,2	10,7	8,1	8,5	9,5	10,0	10,7	8,1	8,5	9,5	10,0	10,7
Местность ненаселенная.																																
Длина габаритного пролета, м	К-А	120	110	90	75	70	120	110	90	75	70	120	110	90	75	70	120	110	90	75	70	120	105	85	75	65	120	115	95	80	70	
	К-П	125	120	95	85	70	125	120	95	85	70	125	120	95	85	70	125	120	95	85	70	125	115	95	80	70	125	115	95	80	70	
Расчетный изгибающий момент на опору, Мизг,кНм		235	235	234	234	234	237	237	237	236	236	241	241	240	240	239	245	244	244	243	243	249	249	248	248	247	249	249	248	248	247	
Нагрузки на фундамент	Расчетный изгибающий момент	М ^р ,кНм	265	264	264	264	264	268	267	267	266	266	272	271	271	270	270	276	275	275	274	274	282	281	280	280	279	282	281	280	280	279
	Горизонтальное усилие	Q ^р , кН	18,8	18,8	18,8	18,7	18,7	19,1	19,0	19,0	18,9	18,9	19,4	19,3	19,3	19,2	19,2	19,7	19,7	19,6	19,5	19,5	20,1	20,1	20,0	19,9	19,9	20,1	20,1	20,0	19,9	19,9
	Вертикальная нагрузка	N ^р , кН	8,4	8,9	10,1	10,6	11,2	8,4	8,9	10,1	10,6	11,2	8,4	8,9	10,1	10,6	11,2	8,4	8,9	10,1	10,6	11,2	8,3	8,9	10,0	10,6	11,2	8,3	8,9	10,0	10,6	11,2
Примечания: 1. В расчетах принято $L_{вес.} = 1,25L_{габ.}$, $L_{ветр.} = L_{габ.}$ 2. Напряжение провода: $\sigma_r = \sigma_{-} = 105 \text{ Н/мм}^2$, $\sigma_{\theta} = 40 \text{ Н/мм}^2$. 3. Фундамент - труба $\phi 530$, толщина стенки и марка стали выбирается по М ^р . 4. Материал стойки опоры выбирать согласно указаний по применению анкерно-угловой многогранной опоры для данных РКУ (таблица 9). а) см. примечание п. 10.3																																
Масса опоры ^{а)} - 655 кг		NN черт. 3.407.2-181.09.0-ПЗ СМ10АУ																														



Взам. инв. N
Погн. и дата
Инв. подл.



Продолжение таблицы 10

Эскиз опоры		Провод СИП 3x50.																														
		Ветровой район					I, qн=400 Па					II, qн=500 Па					III, qн=650 Па					IV, qн=800 Па					V, qн=1000 Па					
		Нормативная стенка гололеда, мм					10	15	20	25	30	10	15	20	25	30	10	15	20	25	30	10	15	20	25	30	10	15	20	25	30	
		Местность населенная.																														
		Длина габаритного пролета, м		К-А	100	85	70	60	50	100	85	70	60	50	100	85	70	60	50	100	85	70	60	50	90	80	65	60	50	100	85	70
Расчетный изгибающий момент на опору, Мизг, кНм			178	177	177	177	177	180	180	179	179	179	183	183	183	182	182	187	186	186	185	185	191	191	190	190	189					
Нагрузки на фундамент	Расчетный изгибающий момент	М ^р , кНм	200	200	200	199	199	203	202	202	202	202	207	206	206	206	205	211	210	210	209	209	216	215	215	214	214					
	Горизонтальное усилие	Q ^р , кН	10,9	10,8	10,8	10,8	10,8	11,1	11,0	11,0	11,0	10,9	11,4	11,3	11,3	11,2	11,2	11,7	11,6	11,6	11,5	11,5	12,1	12,0	11,9	11,9	11,8					
	Вертикальная нагрузка	N ^р , кН	7,9	8,3	9,3	9,7	10,0	7,9	8,3	9,3	9,7	10,0	7,9	8,3	9,3	9,7	10,0	7,9	8,3	9,3	9,7	10,0	7,9	8,3	9,1	9,5	10,0					
		Местность ненаселенная.																														
		Длина габаритного пролета, м		К-А	115	100	80	70	60	115	100	80	70	60	115	100	80	70	60	115	100	80	70	60	110	95	80	70	60	125	105	85
Расчетный изгибающий момент на опору, Мизг, кНм			178	178	177	177	177	180	180	179	179	179	184	183	183	183	182	187	187	186	186	185	192	191	191	190	190					
Нагрузки на фундамент	Расчетный изгибающий момент	М ^р , кНм	201	200	200	200	199	203	203	202	202	202	207	207	206	206	206	212	211	210	210	209	217	216	215	215	215					
	Горизонтальное усилие	Q ^р , кН	10,9	10,9	10,8	10,8	10,8	11,1	11,1	11,0	11,0	11,0	11,4	11,4	11,3	11,3	11,2	11,7	11,7	11,6	11,6	11,5	12,1	12,1	12,0	11,9	11,9					
	Вертикальная нагрузка	N ^р , кН	8,1	8,6	9,5	10,1	10,6	8,1	8,6	9,5	10,1	10,6	8,1	8,6	9,5	10,1	10,6	8,1	8,6	9,5	10,1	10,6	8,0	8,5	9,5	10,1	10,6					
		Примечания: 1. В расчетах принято $L_{вес.} = 1,25L_{габ.}$, $L_{ветр.} = L_{габ.}$ 2. Напряжение провода: $\sigma_r = \sigma_- = 110 \text{ Н/мм}^2$, $\sigma_a = 40 \text{ Н/мм}^2$. 3. Фундамент - труба $\varnothing 530$, толщина стенки и марка стали выбирается по М ^р . 4. Материал стойки опоры выбирать согласно указанию по применению анкерно-угловой многогранной опоры для данных РКУ (таблица 9). а) см. примечание п. 10.3																														
Масса опоры ^{а)} - 655 кг		NN черт. 3.407.2-181.09.0-ПЗ СМ10АУ																														

Взам. инв. N

Подпись и дата

Инв. подл.


 ЗАО ДОМОДЕДОВСКИЙ ЗАВОД
 МЕТАЛЛОКОНСТРУКЦИЙ

- обладатель исключительного права на изготовление опор по данному выпуску

Изм.	Лист	N докум.	Подг.	Дата

3.407.2-181.09.0-ПЗ

Лист

68

Таблица 11 – Указания по применению анкерной ответвительной многогранной опоры СМ10АО

Серия 3.407.2-181.09.0

Эскиз опоры		Провод АС 120/19.																														
		Ветровой район					I, qн=400 Па					II, qн=500 Па					III, qн=650 Па					IV, qн=800 Па					V, qн=1000 Па					
		Нормативная стенка гололеда, мм					10	15	20	25	30	10	15	20	25	30	10	15	20	25	30	10	15	20	25	30	10	15	20	25	30	
Местность населенная.																																
Ответвление ВЛ длина габаритного пролета, м	АО-А	50	50	45	40	40	50	50	45	40	40	50	50	45	40	40	50	50	45	40	40	50	50	45	40	40	50	50	45	40	40	
	АО-П	75	75	55	45	40	75	75	55	45	40	75	75	55	45	40	75	75	55	45	40	75	75	55	45	40	75	65	55	45	45	
Магистраль ВЛ длина габаритного пролета, м	АО-А	65	65	60	55	50	65	65	60	55	50	65	65	60	55	50	65	65	60	55	50	65	65	60	55	50	65	65	60	55	50	
	АО-П	80	80	70	60	50	80	80	70	60	50	80	80	70	60	50	80	80	70	60	50	80	80	70	60	50	80	75	70	60	55	
Нагрузки на фундамент	Расчетный изгибающий момент	M ^p , кНм	533	538	555	575	575	533	538	555	575	575	533	538	555	575	575	533	538	555	575	575	533	538	555	575	575	533	534	565	580	565
	Горизонтальное усилие	Q ^p , кН	36,1	36,1	36,1	36,1	36,1	36,1	36,1	36,1	36,1	36,1	36,1	36,1	36,1	36,1	36,1	36,1	36,1	36,1	36,1	36,1	36,1	36,1	36,1	36,1	36,1	36,1	36,1	36,1	36,1	36,1
	Вертикальная нагрузка	N ^p , кН	10,3	10,3	15,1	22,7	25,5	10,3	10,3	15,1	22,7	25,5	10,3	10,3	15,1	22,7	25,5	10,3	10,3	15,1	22,7	25,5	10,3	10,3	15,1	22,7	25,5	10,3	10,2	15,1	22,7	25,5
Местность ненаселенная.																																
Ответвление ВЛ длина габаритного пролета, м	АО-А	90	85	70	65	55	90	85	70	65	55	90	85	70	65	55	90	85	70	65	55	90	85	70	65	55	90	80	70	60	55	
	АО-П	110	95	80	70	65	110	95	80	70	65	110	95	80	70	65	110	95	80	70	65	110	95	80	70	65	95	90	75	65	65	
Магистраль ВЛ длина габаритного пролета, м	АО-А	100	95	80	75	65	100	95	80	75	65	100	95	80	75	65	100	95	80	75	65	100	95	80	75	65	100	90	80	70	65	
	АО-П	120	105	90	80	70	120	105	90	80	70	120	105	90	80	70	120	105	90	80	70	120	105	90	80	70	110	100	85	75	70	
Нагрузки на фундамент	Расчетный изгибающий момент	M ^p , кНм	547	548	577	588	580	547	548	577	588	580	547	548	577	588	580	547	548	577	588	580	547	548	577	588	580	535	553	579	588	569
	Горизонтальное усилие	Q ^p , кН	36,1	36,1	36,1	36,1	36,1	36,1	36,1	36,1	36,1	36,1	36,1	36,1	36,1	36,1	36,1	36,1	36,1	36,1	36,1	36,1	36,1	36,1	36,1	36,1	36,1	36,1	36,1	36,1	36,1	36,1
	Вертикальная нагрузка	N ^p , кН	11,4	15,1	24,0	27,8	30,5	11,4	15,1	24,0	27,8	30,5	11,4	15,1	24,0	27,8	30,5	11,4	15,1	24,0	27,8	30,5	11,4	15,1	24,0	27,8	30,5	11,3	14,7	23,6	26,6	30,5
Масса опоры ^{а)} – 823 кг		NN черт. 3.407.2-181.09.0-ПЗ СМ10АО																														

- Примечания:
- В расчетах принято $L_{вес.} = 1,25L_{габ.}$, $L_{ветр.} = L_{габ.}$
 - Напряжение провода: $\sigma_r = \sigma_{\text{н}} = 69 \text{ Н/мм}^2$, $\sigma_{\text{з}} = 40 \text{ Н/мм}^2$.
 - Фундамент – труба $\varnothing 530$, толщина стенки и марка стали выбирается по M^p.
 - Нагрузки на фундамент приведены максимальными для магистрали без углов поворота и угла ответвления от перпендикуляра к магистрали от 0 до 60°.
 - Материал стойки опоры – сталь С345.
При расчетном изгибающем моменте на фундамент менее 460 кНм применять сталь – С245.
При расчетной температуре ниже -40°С – сталь С345.
- а) см. примечание п. 10.3

Взам. инв. N

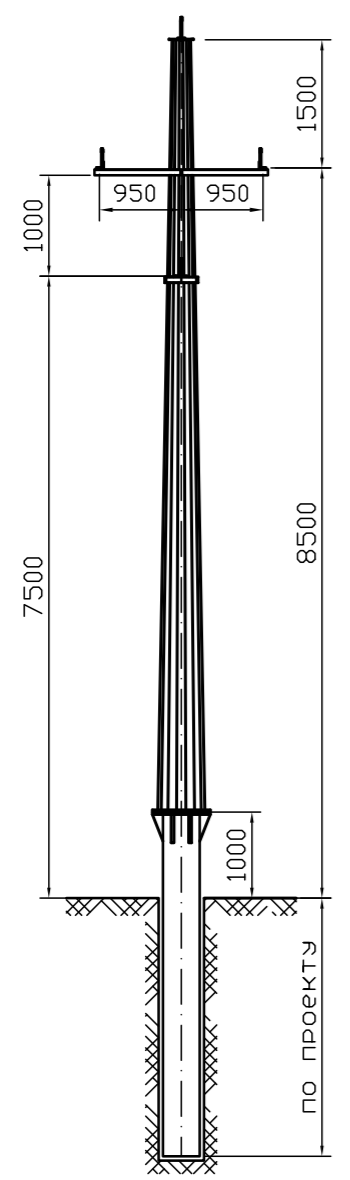
Погр. и дата

Инв. подл.

Продолжение таблицы 11

Серия 3.407.2-181.09.0

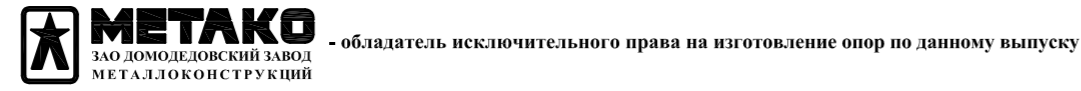
Эскиз опоры



Ветровой район		I, qн=400 Па					II, qн=500 Па					III, qн=650 Па					IV, qн=800 Па					V, qн=1000 Па										
		10	15	20	25	30	10	15	20	25	30	10	15	20	25	30	10	15	20	25	30	10	15	20	25	30						
Нормативная стенка гололеда, мм																																
Местность населенная.																																
Ответвление ВЛ длина габаритного пролета, м	A0-A	55	55	50	40	35	55	55	50	40	35	55	55	50	40	35	55	55	50	40	35	55	55	50	40	35	55	55	45	40	40	
	A0-П	75	75	60	50	40	75	75	60	50	40	75	75	60	50	40	75	75	60	50	40	75	75	60	50	40	75	70	55	50	40	
Магистраль ВЛ длина габаритного пролета, м	A0-A	70	70	65	55	50	70	70	65	55	50	70	70	65	55	50	70	70	65	55	50	70	70	65	55	50	70	70	60	55	50	
	A0-П	85	85	75	65	55	85	85	75	65	55	85	85	75	65	55	85	85	75	65	55	85	85	75	65	55	85	80	70	65	55	
Нагрузки на фундамент	Расчетный изгибающий момент	M ^р , кНм	527	532	553	575	576	527	532	553	575	576	527	532	553	575	576	527	532	553	575	576	527	532	553	575	576	527	528	553	579	568
	Горизонтальное усилие	Q ^р , кН	35,7	35,7	35,7	35,7	35,7	35,7	35,7	35,7	35,7	35,7	35,7	35,7	35,7	35,7	35,7	35,7	35,7	35,7	35,7	35,7	35,7	35,7	35,7	35,7	35,7	35,7	35,7	35,7	35,7	
	Вертикальная нагрузка	N ^р , кН	10,0	10,0	15,1	22,8	25,1	10,0	10,0	15,1	22,8	25,1	10,0	10,0	15,1	22,8	25,1	10,0	10,0	15,1	22,8	25,1	10,0	10,0	15,1	22,8	25,1	10,0	10,0	14,6	22,8	25,1
Местность ненаселенная.																																
Ответвление ВЛ длина габаритного пролета, м	A0-A	90	90	75	65	55	90	90	75	65	55	90	90	75	65	55	90	90	75	65	55	90	90	75	65	55	90	85	75	65	55	
	A0-П	110	95	80	70	60	110	95	80	70	60	110	95	80	70	60	110	95	80	70	60	110	95	80	70	60	105	90	80	70	65	
Магистраль ВЛ длина габаритного пролета, м	A0-A	110	100	85	75	65	110	100	85	75	65	110	100	85	75	65	110	100	85	75	65	110	100	85	75	65	110	95	85	75	65	
	A0-П	120	110	90	80	70	120	110	90	80	70	120	110	90	80	70	120	110	90	80	70	120	110	90	80	70	120	105	90	80	70	
Нагрузки на фундамент	Расчетный изгибающий момент	M ^р , кНм	540	543	572	584	581	540	543	572	584	581	540	543	572	584	581	540	543	572	584	581	540	543	572	584	581	532	549	576	586	572
	Горизонтальное усилие	Q ^р , кН	36,1	36,1	36,1	36,1	36,1	36,1	36,1	36,1	36,1	36,1	36,1	36,1	36,1	36,1	36,1	36,1	36,1	36,1	36,1	36,1	36,1	36,1	36,1	36,1	36,1	36,1	36,1	36,1	36,1	36,1
	Вертикальная нагрузка	N ^р , кН	10,9	14,7	23,8	27,1	29,9	10,9	14,7	23,8	27,1	29,9	10,9	14,7	23,8	27,1	29,9	10,9	14,7	23,8	27,1	29,9	10,9	14,7	23,8	27,1	29,9	10,9	14,4	23,8	27,1	29,9
Масса опоры ^{а)} - 823 кг		NN черт. 3.407.2-181.09.0-ПЗ СМ10А0																														

- Примечания:
- В расчетах принято $L_{вес.} = 1,25L_{габ.}$, $L_{ветр.} = L_{габ.}$
 - Напряжение провода: $\sigma_r = \sigma_{-} = 84 \text{ Н/мм}^2$, $\sigma_{\phi} = 40 \text{ Н/мм}^2$.
 - Фундамент - труба $\phi 530$, толщина стенки и марка стали выбирается по M^р.
 - Нагрузки на фундамент приведены максимальными для магистрали без углов поворота и угла ответвления от перпендикуляра к магистрали от 0 до 60°.
 - Материал стойки опоры - сталь С345.
При расчетном изгибающем моменте на фундамент менее 460 кНм применять сталь - С245.
При расчетной температуре ниже -40°C - сталь С345.
- а) см. примечание п. 10.3

Взам. инв. N
Погл. и дата
Инв. подл.



Серия 3.407.2-181.09.0

Эскиз опоры		Провод АС 70/11.																														
		Ветровой район					I, qн=400 Па					II, qн=500 Па					III, qн=650 Па					IV, qн=800 Па					V, qн=1000 Па					
		Нормативная стенка гололеда, мм					10	15	20	25	30	10	15	20	25	30	10	15	20	25	30	10	15	20	25	30	10	15	20	25	30	
		Местность населенная.																														
Ответвление ВЛ длина габаритного пролета, м	A0-A	65	65	55	45	35	65	65	55	45	35	65	65	55	45	35	65	65	55	45	35	65	65	55	45	35	65	65	50	45	35	
	A0-П	90	75	60	45	45	90	75	60	45	45	90	75	60	45	45	90	75	60	45	45	90	75	60	45	45	90	75	55	50	40	
Магистраль ВЛ длина габаритного пролета, м	A0-A	80	80	70	60	50	80	80	70	60	50	80	80	70	60	50	80	80	70	60	50	80	80	70	60	50	80	80	65	60	50	
	A0-П	100	90	75	65	60	100	90	75	65	60	100	90	75	65	60	100	90	75	65	60	100	90	75	65	60	100	90	70	65	55	
Нагрузки на фундамент	Расчетный изгибающий момент	M ^p , кНм	508	511	534	551	563	508	511	534	551	563	508	511	534	551	563	508	511	534	551	563	508	511	534	551	563	508	507	535	559	554
	Горизонтальное усилие	Q ^p , кН	34,6	34,6	34,6	34,6	34,6	34,6	34,6	34,6	34,6	34,6	34,6	34,6	34,6	34,6	34,6	34,6	34,6	34,6	34,6	34,6	34,6	34,6	34,6	34,6	34,6	34,6	34,6	34,6	34,6	34,6
	Вертикальная нагрузка	N ^p , кН	9,7	9,6	14,5	22,7	25,2	9,7	9,6	14,5	22,7	25,2	9,7	9,6	14,5	22,7	25,2	9,7	9,6	14,5	22,7	25,2	9,7	9,6	14,5	22,7	25,2	9,7	9,6	14,1	22,7	24,5
Местность ненаселенная.																																
Ответвление ВЛ длина габаритного пролета, м	A0-A	90	90	80	65	60	90	90	80	65	60	90	90	80	65	60	90	90	80	65	60	90	90	80	65	60	90	85	75	65	55	
	A0-П	115	105	85	75	60	115	105	85	75	60	115	105	85	75	60	115	105	85	75	60	115	105	85	75	60	115	100	85	70	60	
Магистраль ВЛ длина габаритного пролета, м	A0-A	120	110	90	75	70	120	110	90	75	70	120	110	90	75	70	120	110	90	75	70	120	110	90	75	70	120	105	85	75	65	
	A0-П	125	120	95	85	70	125	120	95	85	70	125	120	95	85	70	125	120	95	85	70	125	120	95	85	70	125	115	95	80	70	
Нагрузки на фундамент	Расчетный изгибающий момент	M ^p , кНм	512	528	555	568	566	512	528	555	568	566	512	528	555	568	566	512	528	555	568	566	512	528	555	568	566	512	535	560	569	560
	Горизонтальное усилие	Q ^p , кН	34,6	34,6	34,6	34,6	34,6	34,6	34,6	34,6	34,6	34,6	34,6	34,6	34,6	34,6	34,6	34,6	34,6	34,6	34,6	34,6	34,6	34,6	34,6	34,6	34,6	34,6	34,6	34,6	34,6	34,6
	Вертикальная нагрузка	N ^p , кН	10,1	14,3	23,6	26,8	30,1	10,1	14,3	23,6	26,8	30,1	10,1	14,3	23,6	26,8	30,1	10,1	14,3	23,6	26,8	30,1	10,1	14,3	23,6	26,8	30,1	10,1	14,1	23,1	26,2	29,2
Масса опоры ^{а)} - 823 кг		NN черт. 3.407.2-181.09.0-ПЗ СМ10А0																														

Примечания: 1. В расчетах принято $L_{вес.} = 1,25L_{гав.}$, $L_{ветр.} = L_{гав.}$
 2. Напряжение провода: $\sigma_r = \sigma_{-} = 114 \text{ Н/мм}^2$, $\sigma_a = 40 \text{ Н/мм}^2$
 3. Фундамент - труба $\varnothing 530$, толщина стенки и марка стали выбирается по M^p.
 4. Нагрузки на фундамент приведены максимальными для магистрали без углов поворота и угла отклонения от перпендикуляра к магистрали от 0 до 60°.
 5. Материал стойки опоры - сталь С345.
 При расчетном изгибающем моменте на фундамент менее 460 кНм применять сталь - С245.
 При расчетной температуре ниже -40°С - сталь С345.
 а) см. примечание п. 10.3

Взам. инв. N

Подпись и дата

Инв. подл.



Изм.	Лист	N докум.	Подп.	Дата

3.407.2-181.09.0-ПЗ

Серия 3.407.2-181.09.0

Эскиз опоры			Провод АС 50/8.																													
			Ветровой район					I, qн=400 Па					II, qн=500 Па					III, qн=650 Па					IV, qн=800 Па					V, qн=1000 Па				
			Нормативная стенка гололеда, мм					10	15	20	25	30	10	15	20	25	30	10	15	20	25	30	10	15	20	25	30	10	15	20	25	30
Местность населенная.																																
Ответвление ВЛ длина габаритного пролета, м	АО-А	60	60	45	35	35	60	60	45	35	35	60	60	45	35	35	60	60	45	35	35	60	60	45	35	35	60	55	45	40	35	
	АО-П	80	65	45	40	40	80	65	45	40	40	80	65	45	40	40	80	65	45	40	40	80	65	45	40	40	80	60	50	40	40	
Магистраль ВЛ длина габаритного пролета, м	АО-А	80	75	60	50	45	80	75	60	50	45	80	75	60	50	45	80	75	60	50	45	80	75	60	50	45	80	70	60	50	45	
	АО-П	95	80	65	55	50	95	80	65	55	50	95	80	65	55	50	95	80	65	55	50	95	80	65	55	50	95	75	65	55	50	
Нагрузки на фундамент	Расчетный изгибающий момент	M ^р , кНм	367	378	399	399	368	367	378	399	399	368	367	378	399	399	368	367	378	399	399	368	367	378	399	399	368	364	382	405	394	361
	Горизонтальное усилие	Q ^р , кН	24,9	24,9	24,9	24,9	24,9	24,9	24,9	24,9	24,9	24,9	24,9	24,9	24,9	24,9	24,9	24,9	24,9	24,9	24,9	24,9	24,9	24,9	24,9	24,9	24,9	24,9	24,9	24,9	24,9	
	Вертикальная нагрузка	N ^р , кН	9,2	11,8	17,9	19,8	22,4	9,2	11,8	17,9	19,8	22,4	9,2	11,8	17,9	19,8	22,4	9,2	11,8	17,9	19,8	22,4	9,2	11,8	17,9	19,8	22,4	9,2	1,5	17,9	19,8	22,4
Местность ненаселенная.																																
Ответвление ВЛ длина габаритного пролета, м	АО-А	90	85	65	55	55	90	85	65	55	55	90	85	65	55	55	90	85	65	55	55	90	85	65	55	55	90	80	65	55	50	
	АО-П	110	90	75	60	55	110	90	75	60	55	110	90	75	60	55	110	90	75	60	55	110	90	75	60	55	105	90	70	60	55	
Магистраль ВЛ длина габаритного пролета, м	АО-А	115	95	75	65	60	115	95	75	65	60	115	95	75	65	60	115	95	75	65	60	115	95	75	65	60	110	90	75	65	55	
	АО-П	120	105	85	70	60	120	105	85	70	60	120	105	85	70	60	120	105	85	70	60	120	105	85	70	60	120	100	80	70	60	
Нагрузки на фундамент	Расчетный изгибающий момент	M ^р , кНм	373	398	410	403	369	373	398	410	403	369	373	398	410	403	369	373	398	410	403	369	373	398	410	403	369	380	401	411	396	362
	Горизонтальное усилие	Q ^р , кН	24,9	24,9	24,9	24,9	24,9	24,9	24,9	24,9	24,9	24,9	24,9	24,9	24,9	24,9	24,9	24,9	24,9	24,9	24,9	24,9	24,9	24,9	24,9	24,9	24,9	24,9	24,9	24,9	24,9	
	Вертикальная нагрузка	N ^р , кН	9,5	15,9	20,6	23,2	26,3	9,5	15,9	20,6	23,2	26,3	9,5	15,9	20,6	23,2	26,3	9,5	15,9	20,6	23,2	26,3	9,5	15,9	20,6	23,2	26,3	11,6	15,5	20,3	23,2	25,4
Масса опоры ^{а)} - 823 кг			NN черт. 3.407.2-181.09.0-ПЗ СМ10А0																													

- Примечания:
- В расчетах принято $L_{вес.} = 1,25L_{габ.}$, $L_{ветр.} = L_{габ.}$
 - Напряжение провода: $\sigma_r = \sigma_{\text{н}} = 116 \text{ Н/мм}^2$, $\sigma_{\text{з}} = 40 \text{ Н/мм}^2$.
 - Фундамент - труба $\varnothing 530$, толщина стенки и марка стали выбирается по M^р.
 - Нагрузки на фундамент приведены максимальными для магистрали без углов поворота и угла отклонения от перпендикуляра к магистрали от 0 до 60°.
 - Материал стойки опоры - сталь С345.
При расчетном изгибающем моменте на фундамент менее 460 кНм применять сталь - С245.
При расчетной температуре ниже -40°C - сталь С345.
- а) см. примечание п. 10.3



Изм.	Лист	N докум.	Подп.	Дата

3.407.2-181.09.0-ПЗ

Взам. инв. N

Погн. инв. и дата

Инв. подл.

Серия 3.407.2-181.09.0

Эскиз опоры			Провод СИП 3x150.																														
			Ветровой район					I, qн=400 Па					II, qн=500 Па					III, qн=650 Па					IV, qн=800 Па					V, qн=1000 Па					
			Нормативная стенка гололеда, мм					10	15	20	25	30	10	15	20	25	30	10	15	20	25	30	10	15	20	25	30	10	15	20	25	30	
			Местность населенная.																														
Ответвление ВЛ длина габаритного пролета, м			A0-A	80	75	65	55	55	80	75	65	55	55	80	75	65	55	55	80	75	65	55	55	80	75	65	55	55	70	70	60	55	55
			A0-П	95	80	70	65	60	95	80	70	65	60	95	80	70	65	60	95	80	70	65	60	90	80	70	65	60	80	80	65	65	55
Магистраль ВЛ длина габаритного пролета, м			A0-A	90	85	75	65	60	90	85	75	65	60	90	85	75	65	60	90	85	75	65	60	90	85	75	65	60	80	80	70	65	60
			A0-П	105	90	80	70	65	105	90	80	70	65	105	90	80	70	65	100	90	80	70	65	90	90	75	70	60					
Нагрузки на фундамент			Расчетный изгибающий момент	M ^p , кНм	484	483	510	519	494	484	483	510	519	494	484	483	510	519	494	480	483	510	519	494	486	491	511	521	484				
			Горизонтальное усилие	Q ^p , кН	32,1	32,1	32,1	32,1	32,1	32,1	32,1	32,1	32,1	32,1	32,1	32,1	32,1	32,1	32,1	32,1	32,1	32,1	32,1	32,1	32,1	32,1	32,1	32,1	32,1				
			Вертикальная нагрузка	N ^p , кН	11,9	15,2	23,9	26,3	29,8	11,9	15,2	23,9	26,3	29,8	11,9	15,2	23,9	26,3	29,8	11,9	15,2	23,9	26,3	29,8	11,5	15,1	22,9	26,3	29,0				
			Местность ненаселенная.																														
Ответвление ВЛ длина габаритного пролета, м			A0-A	95	90	85	75	65	95	90	85	75	65	95	90	85	75	65	95	90	85	75	65	90	90	80	75	65					
			A0-П	110	100	85	75	70	110	100	85	75	70	110	100	85	75	70	110	100	85	75	70	95	95	85	75	65					
Магистраль ВЛ длина габаритного пролета, м			A0-A	115	100	90	80	70	115	100	90	80	70	115	100	90	80	70	110	100	90	80	70	100	100	85	80	70					
			A0-П	120	110	90	80	75	120	110	90	80	75	120	110	90	80	75	120	110	90	80	75	105	105	90	80	70					
Нагрузки на фундамент			Расчетный изгибающий момент	M ^p , кНм	484	497	513	521	496	484	497	513	521	496	484	497	513	521	496	482	497	513	521	496	496	500	516	522	486				
			Горизонтальное усилие	Q ^p , кН	32,1	32,1	32,1	32,1	32,1	32,1	32,1	32,1	32,1	32,1	32,1	32,1	32,1	32,1	32,1	32,1	32,1	32,1	32,1	32,1	32,1	32,1	32,1	32,1	32,1				
			Вертикальная нагрузка	N ^p , кН	12,5	20,6	26,5	29,8	33,2	12,5	20,6	26,5	29,8	33,2	12,5	20,6	26,5	29,8	33,2	15,3	20,6	26,5	29,8	33,2	16,8	20,3	26,0	29,8	32,5				
Масса опоры ^{а)} - 823 кг			NN черт. 3.407.2-181.09.0-ПЗ СМ10А0																														

Примечания: 1. В расчетах принято L_{вес.} = 1,25L_{габ.}, L_{ветр.} = L_{габ.}
 2. Напряжение провода: σ_r = σ₋ = 56 Н/мм², σ_з = 40 Н/мм².
 3. Фундамент - труба Ø530, толщина стенки и марка стали выбирается по M^p.
 4. Нагрузки на фундамент приведены максимальными для магистрали без углов поворота и угла ответвления от перпендикуляра к магистрали от 0 до 60°.
 5. Материал стойки опоры - сталь С345.
 При расчетном изгибающем моменте на фундамент менее 460 кНм применять сталь - С245.
 При расчетной температуре ниже -40°С - сталь С345.
 а) см. примечание п. 10.3

Взам. инв. N
 Подпись и дата
 Инв. подл.



Продолжение таблицы 11

Серия 3.407.2-181.09.0

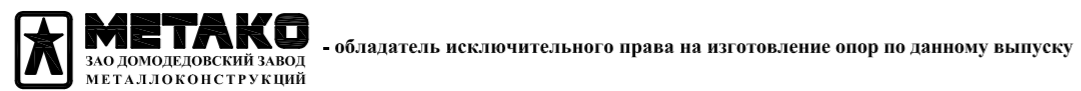
Эскиз опоры			Провод СИП 3x120.																													
			Ветровой район					I, qн=400 Па					II, qн=500 Па					III, qн=650 Па					IV, qн=800 Па					V, qн=1000 Па				
			Нормативная стенка гололеда, мм					10	15	20	25	30	10	15	20	25	30	10	15	20	25	30	10	15	20	25	30	10	15	20	25	30
Местность населенная.																																
Ответвление ВЛ длина габаритного пролета, м	АО-А	85	80	70	60	55	85	80	70	60	55	85	80	70	60	55	85	80	70	60	55	85	80	70	60	55	85	80	70	60	55	
	АО-П	105	90	75	65	65	105	90	75	65	65	105	90	75	65	65	105	90	75	65	65	105	90	75	65	65	105	90	75	65	65	
Магистраль ВЛ длина габаритного пролета, м	АО-А	105	90	80	70	65	105	90	80	70	65	105	90	80	70	65	105	90	80	70	65	105	90	80	70	65	105	90	80	70	65	
	АО-П	115	100	85	75	70	115	100	85	75	70	115	100	85	75	70	115	100	85	75	70	115	100	85	75	70	115	100	85	75	70	
Нагрузки на фундамент	Расчетный изгибающий момент	M ^p , кНм	526	520	550	563	567	526	520	550	563	567	526	520	550	563	567	524	520	550	563	567	514	528	554	565	559					
	Горизонтальное усилие	Q ^p , кН	34,9	34,9	34,9	34,9	34,9	34,9	34,9	34,9	34,9	34,9	34,9	34,9	34,9	34,9	34,9	34,9	34,9	34,9	34,9	34,9	34,9	34,9	34,9	34,9	34,9					
	Вертикальная нагрузка	N ^p , кН	11,6	15,2	24,2	27,1	31,0	11,6	15,2	24,2	27,1	31,0	11,6	15,2	24,2	27,1	31,0	11,5	15,2	24,2	27,1	31,0	11,4	15,2	24,2	27,1	30,2					
Местность ненаселенная.																																
Ответвление ВЛ длина габаритного пролета, м	АО-А	95	95	85	80	70	95	95	85	80	70	95	95	85	80	70	95	95	85	80	70	95	95	85	80	70	95	95	90	80	70	
	АО-П	120	110	90	85	75	120	110	90	85	75	120	110	90	85	75	120	110	90	85	75	120	110	90	85	75	110	105	95	80	75	
Магистраль ВЛ длина габаритного пролета, м	АО-А	125	110	95	85	75	125	110	95	85	75	125	110	95	85	75	125	110	95	85	75	125	110	95	85	75	110	110	95	85	75	
	АО-П	135	120	100	90	80	135	120	100	90	80	135	120	100	90	80	130	120	100	90	80	120	115	100	90	80	120	115	100	90	80	
Нагрузки на фундамент	Расчетный изгибающий момент	M ^p , кНм	526	537	558	567	569	526	537	558	567	569	526	537	558	567	569	524	537	558	567	569	534	541	561	568	561					
	Горизонтальное усилие	Q ^p , кН	34,9	34,9	34,9	34,9	34,9	34,9	34,9	34,9	34,9	34,9	34,9	34,9	34,9	34,9	34,9	34,9	34,9	34,9	34,9	34,9	34,9	34,9	34,9	34,9	34,9					
	Вертикальная нагрузка	N ^p , кН	12,0	20,6	27,2	31,0	34,4	12,0	20,6	27,2	31,0	34,4	12,0	20,6	27,2	31,0	34,4	12,0	20,6	27,2	31,0	34,4	14,5	20,3	27,2	30,5	34,4					
Масса опоры ^{а)} - 823 кг			NN черт. 3.407.2-181.09.0-ПЗ СМ10А0																													

- Примечания:
- В расчетах принято $L_{вес.} = 1,25L_{габ.}$, $L_{ветр.} = L_{габ.}$
 - Напряжение провода: $\sigma_r = \sigma_{\dots} = 76 \text{ Н/мм}^2$, $\sigma_{\text{з}} = 40 \text{ Н/мм}^2$.
 - Фундамент - труба $\varnothing 530$, толщина стенки и марка стали выбирается по M^p.
 - Нагрузки на фундамент приведены максимальными для магистрали без углов поворота и угла отклонения от перпендикуляра к магистрали от 0 до 60°.
 - Материал стойки опоры - сталь С345.
При расчетном изгибающем моменте на фундамент менее 460 кНм применять сталь - С245.
При расчетной температуре ниже -40°C - сталь С345.
- а) см. примечание п. 10.3

Взам. инв. N

Погн. инв. N

Инв. N подл.

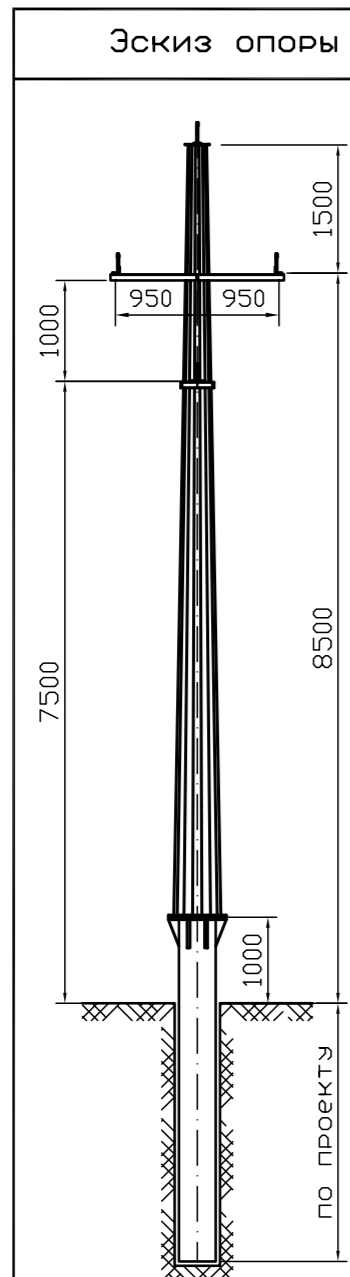


Изм.	Лист	N докум.	Погн.	Дата

3.407.2-181.09.0-ПЗ

Продолжение таблицы 11

Серия 3.407.2-181.09.0



Эскиз опоры		Провод СИП 3x95.																								
		Ветровой район I, qн=400 Па					II, qн=500 Па					III, qн=650 Па					IV, qн=800 Па					V, qн=1000 Па				
Нормативная стенка гололеда, мм		10	15	20	25	30	10	15	20	25	30	10	15	20	25	30	10	15	20	25	30	10	15	20	25	30
Местность населенная.																										
Ответвление ВЛ длина габаритного пролета, м	A0-A	95	90	75	65	55	95	90	75	65	55	95	90	75	65	55	95	90	75	65	55	90	85	70	65	55
	A0-П	100	95	80	70	60	100	95	80	70	60	100	95	80	70	60	100	95	80	70	60	95	90	80	70	60
Магистраль ВЛ длина габаритного пролета, м	A0-A	105	100	85	75	65	105	100	85	75	65	105	100	85	75	65	105	100	85	75	65	100	95	80	75	65
	A0-П	115	105	90	80	70	115	105	90	80	70	115	105	90	80	70	115	105	90	80	70	110	105	90	80	70
Нагрузки на фундамент	Расчетный изгибающий момент M ^p , кНм	523	525	554	570	578	523	525	554	570	578	523	525	554	570	578	523	525	554	570	578	517	530	560	573	574
	Горизонтальное усилие Q ^p , кН	35,2	35,2	35,2	35,2	35,2	35,2	35,2	35,2	35,2	35,2	35,2	35,2	35,2	35,2	35,2	35,2	35,2	35,2	35,2	35,2	35,2	35,2	35,2	35,2	35,2
	Вертикальная нагрузка N ^p , кН	11,2	15,3	24,5	27,8	30,5	11,2	15,3	24,5	27,8	30,5	11,2	15,3	24,5	27,8	30,5	11,2	15,3	24,5	27,8	30,5	11,1	15,0	24,0	27,8	30,5
Местность ненаселенная.																										
Ответвление ВЛ длина габаритного пролета, м	A0-A	95	95	90	85	75	95	95	90	85	75	95	95	90	85	75	95	95	90	85	75	95	95	90	80	75
	A0-П	120	115	95	90	75	120	115	95	90	75	120	115	95	90	75	120	115	95	90	75	120	110	90	85	75
Магистраль ВЛ длина габаритного пролета, м	A0-A	130	120	100	90	80	130	120	100	90	80	130	120	100	90	80	130	120	100	90	80	120	115	100	85	80
	A0-П	135	125	105	95	85	135	125	105	95	85	135	125	105	95	85	135	125	105	95	85	130	120	105	90	80
Нагрузки на фундамент	Расчетный изгибающий момент M ^p , кНм	524	540	565	575	580	524	540	565	575	580	524	540	565	575	580	524	540	565	575	580	535	545	566	576	576
	Горизонтальное усилие Q ^p , кН	35,2	35,2	35,2	35,2	35,2	35,2	35,2	35,2	35,2	35,2	35,2	35,2	35,2	35,2	35,2	35,2	35,2	35,2	35,2	35,2	35,2	35,2	35,2	35,2	35,2
	Вертикальная нагрузка N ^p , кН	11,4	16,1	27,4	31,6	34,7	11,4	16,1	27,4	31,6	34,7	11,4	16,1	27,4	31,6	34,7	11,4	16,1	27,4	31,6	34,7	14,2	19,8	26,9	30,4	34,7
Масса опоры ^{а)} - 823 кг	NN черт. 3.407.2-181.09.0-ПЗ СМ10А0																									

Примечания: 1. В расчетах принято L_{вес.} = 1,25L_{габ.}, L_{ветр.} = L_{габ.}
 2. Напряжение провода: σ_r = σ_с = 97 Н/мм², σ_g = 40 Н/мм².
 3. Фундамент - труба Ø530, толщина стенки и марка стали выбирается по M^p.
 4. Нагрузки на фундамент приведены максимальными для магистрали без углов поворота и угла ответвления от перпендикуляра к магистрали от 0 до 60°.
 5. Материал стойки опоры - сталь С345.
 При расчетном изгибающем моменте на фундамент менее 460 кНм применять сталь - С245.
 При расчетной температуре ниже -40°C - сталь С345.
 а) см. примечание п. 10.3

Взам. инв. N
Погр. и дата
Инв. подл.



Продолжение таблицы 11

Серия 3.407.2-181.09.0

Эскиз опоры		Провод СИП 3x70.																														
		Ветровой район					I, qн=400 Па					II, qн=500 Па					III, qн=650 Па					IV, qн=800 Па					V, qн=1000 Па					
		Нормативная стен-ка гололеда, мм					10	15	20	25	30	10	15	20	25	30	10	15	20	25	30	10	15	20	25	30	10	15	20	25	30	
Местность населенная.																																
Ответвление ВЛ длина габаритного пролета, м	A0-A	95	85	70	60	55	95	85	70	60	55	95	85	70	60	55	95	85	70	60	55	95	85	70	60	55	90	80	65	55	55	
	A0-П	100	85	75	60	60	100	85	75	60	60	100	85	75	60	60	100	85	75	60	60	100	85	75	60	60	90	80	70	60	55	
Магистраль ВЛ длина габаритного пролета, м	A0-A	105	95	80	70	60	105	95	80	70	60	105	95	80	70	60	105	95	80	70	60	105	95	80	70	60	100	90	75	65	60	
	A0-П	115	100	85	75	65	115	100	85	75	65	115	100	85	75	65	115	100	85	75	65	115	100	85	75	65	105	95	80	70	65	
Нагрузки на фундамент	Расчетный изгибающий момент	M ^p , кНм	415	430	453	460	439	415	430	453	460	439	415	430	453	460	439	415	430	453	460	439	415	430	453	460	439	419	434	454	460	431
	Горизонтальное усилие	Q ^p , кН	28,1	28,1	28,1	28,1	28,1	28,1	28,1	28,1	28,1	28,1	28,1	28,1	28,1	28,1	28,1	28,1	28,1	28,1	28,1	28,1	28,1	28,1	28,1	28,1	28,1	28,1	28,1	28,1	28,1	28,1
	Вертикальная нагрузка	N ^p , кН	10,5	17,4	22,7	25,3	28,2	10,5	17,4	22,7	25,3	28,2	10,5	17,4	22,7	25,3	28,2	10,5	17,4	22,7	25,3	28,2	10,5	17,4	22,7	25,3	28,2	10,3	16,9	21,9	24,6	27,5
Местность ненаселенная.																																
Ответвление ВЛ длина габаритного пролета, м	A0-A	95	95	80	75	65	95	95	80	75	65	95	95	80	75	65	95	95	80	75	65	95	95	80	75	65	95	95	85	75	65	
	A0-П	120	105	90	80	70	120	105	90	80	70	120	105	90	80	70	120	105	90	80	70	120	105	90	80	70	115	100	90	75	65	
Магистраль ВЛ длина габаритного пролета, м	A0-A	130	110	90	80	70	130	110	90	80	70	130	110	90	80	70	130	110	90	80	70	130	110	90	80	70	120	105	90	80	70	
	A0-П	135	115	100	85	75	135	115	100	85	75	135	115	100	85	75	135	115	100	85	75	135	115	100	85	75	125	115	95	85	75	
Нагрузки на фундамент	Расчетный изгибающий момент	M ^p , кНм	416	441	457	463	440	416	441	457	463	440	416	441	457	463	440	416	441	457	463	440	416	441	457	463	440	435	445	459	461	433
	Горизонтальное усилие	Q ^p , кН	28,1	28,1	28,1	28,1	28,1	28,1	28,1	28,1	28,1	28,1	28,1	28,1	28,1	28,1	28,1	28,1	28,1	28,1	28,1	28,1	28,1	28,1	28,1	28,1	28,1	28,1	28,1	28,1	28,1	28,1
	Вертикальная нагрузка	N ^p , кН	10,6	18,5	24,5	28,3	31,5	10,6	18,5	24,5	28,3	31,5	10,6	18,5	24,5	28,3	31,5	10,6	18,5	24,5	28,3	31,5	10,6	18,5	24,5	28,3	31,5	13,1	18,3	24,5	27,7	30,7
Масса опоры ^{а)} - 823 кг		NN черт. 3.407.2-181.09.0-ПЗ СМ10А0																														

- Примечания:
- В расчетах принято $L_{вес.} = 1,25L_{габ.}$, $L_{ветр.} = L_{габ.}$
 - Напряжение провода: $\sigma_r = \sigma_s = 105 \text{ Н/мм}^2$, $\sigma_a = 40 \text{ Н/мм}^2$.
 - Фундамент - труба $\varnothing 530$, толщина стенки и марка стали выбирается по M^p .
 - Нагрузки на фундамент приведены максимальными для магистрали без углов поворота и угла отклонения от перпендикуляра к магистрали от 0 до 60°.
 - Материал стойки опоры - сталь С345.
При расчетном изгибающем моменте на фундамент менее 460 кНм применять сталь - С245.
При расчетной температуре ниже -40°C - сталь С345.
- а) см. примечание п. 10.3

Взам. инв. N

Подпись и дата

Инв. подл.



Изм.	Лист	N докум.	Подг.	Дата

3.407.2-181.09.0-ПЗ

Серия 3.407.2-181.09.0

Эскиз опоры		Провод СИП 3x50.																									
		Ветровой район	I, qн=400 Па					II, qн=500 Па					III, qн=650 Па					IV, qн=800 Па					V, qн=1000 Па				
		Нормативная стенка гололеда, мм	10	15	20	25	30	10	15	20	25	30	10	15	20	25	30	10	15	20	25	30	10	15	20	25	30
		Местность населенная.																									
Ответвление ВЛ длина габаритного пролета, м	A0-A	90	75	60	55	45	90	75	60	55	45	90	75	60	55	45	90	75	60	55	45	80	70	55	55	45	
	A0-П	90	80	60	55	50	90	80	60	55	50	90	80	60	55	50	90	80	60	55	50	90	75	60	55	50	
Магистраль ВЛ длина габаритного пролета, м	A0-A	100	85	70	60	50	100	85	70	60	50	100	85	70	60	50	100	85	70	60	50	90	80	65	60	50	
	A0-П	105	90	75	65	55	105	90	75	65	55	105	90	75	65	55	105	90	75	65	55	100	85	70	60	55	
Нагрузки на фундамент	Расчетный изгибающий момент	M ^p , кНм	316	334	344	325	302	316	334	344	325	302	316	334	344	325	302	316	334	344	325	302	325	337	343	319	300
	Горизонтальное усилие	Q ^p , кН	21,0	21,0	21,0	21,0	21,0	21,0	21,0	21,0	21,0	21,0	21,0	21,0	21,0	21,0	21,0	21,0	21,0	21,0	21,0	21,0	21,0	21,0	21,0	21,0	
	Вертикальная нагрузка	N ^p , кН	11,8	15,7	19,9	22,3	24,5	11,8	15,7	19,9	22,3	24,5	11,8	15,7	19,9	22,3	24,5	11,8	15,7	19,9	22,3	24,5	11,6	15,3	19,5	22,3	24,5
Местность ненаселенная.																											
Ответвление ВЛ длина габаритного пролета, м	A0-A	95	90	75	65	55	95	90	75	65	55	95	90	75	65	55	95	90	75	65	55	95	85	75	65	55	
	A0-П	115	95	80	65	60	115	95	80	65	60	115	95	80	65	60	115	95	80	65	60	105	95	75	65	55	
Магистраль ВЛ длина габаритного пролета, м	A0-A	115	100	80	70	60	115	100	80	70	60	115	100	80	70	60	115	100	80	70	60	110	95	80	70	60	
	A0-П	125	105	85	75	65	125	105	85	75	65	125	105	85	75	65	125	105	85	75	65	115	100	85	75	65	
Нагрузки на фундамент	Расчетный изгибающий момент	M ^p , кНм	327	339	346	326	302	327	339	346	326	302	327	339	346	326	302	327	339	346	326	302	332	341	344	319	300
	Горизонтальное усилие	Q ^p , кН	21,0	21,0	21,0	21,0	21,0	21,0	21,0	21,0	21,0	21,0	21,0	21,0	21,0	21,0	21,0	21,0	21,0	21,0	21,0	21,0	21,0	21,0	21,0	21,0	
	Вертикальная нагрузка	N ^p , кН	12,4	17,0	22,0	24,6	27,7	12,4	17,0	22,0	24,6	27,7	12,4	17,0	22,0	24,6	27,7	12,4	17,0	22,0	24,6	27,7	14,1	16,6	21,6	24,6	27,0
Масса опоры ^{а)} - 823 кг		NN черт. 3.407.2-181.09.0-ПЗ СМ10А0																									

Примечания: 1. В расчетах принято $L_{вес.} = 1,25L_{габ.}$, $L_{ветр.} = L_{габ.}$
 2. Напряжение провода: $\sigma_r = \sigma_{-} = 110 \text{ Н/мм}^2$, $\sigma_{\theta} = 40 \text{ Н/мм}^2$.
 3. Фундамент - труба $\phi 530$, толщина стенки и марка стали выбирается по M^p.
 4. Нагрузки на фундамент приведены максимальными для магистрали без углов поворота и угла отклонения от перпендикуляра к магистрали от 0 до 60°.
 5. Материал стойки опоры - сталь С345.
 При расчетном изгибающем моменте на фундамент менее 460 кНм применять сталь - С245.
 При расчетной температуре ниже -40°С - сталь С345.
 а) см. примечание п. 10.3

Взам. инв. N
Погр. и дата
Инв. подл.

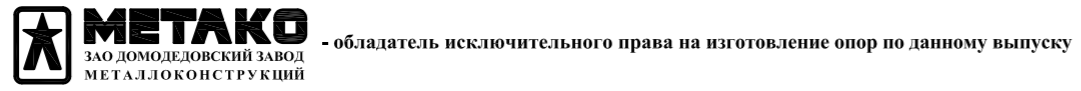


Таблица 12 – Указания по применению анкерной переходной многогранной опоры СМ10АП

Серия 3.407.2-181.09.0

Эскиз опоры		Провод АС 120/19. Местность населенная и ненаселенная.																											
		Ветровой район		I, qн=400 Па					II, qн=500 Па					III, qн=650 Па					IV, qн=800 Па					V, qн=1000 Па					
		Угол поворота ВЛ	Нормативная стенка гололеда, мм		10	15	20	25	30	10	15	20	25	30	10	15	20	25	30	10	15	20	25	30	10	15	20	25	30
		Масса опоры ^{а)} – 803 кг NN черт. 3.407.2-181.09.0-ПЗ СМ10АП		0°	Длина габаритного пролета, м		115	105	90	80	70	115	105	90	80	70	115	105	90	80	70	115	105	90	80	70	105	100	85
Расчетный изгибающий момент на опору, Мизг,кНм					285	281	316	329	321	285	281	316	329	321	285	281	316	329	321	285	281	316	329	321	276	287	318	329	309
Нагрузки на фундамент	Расчетный изгибающий момент				М ^р ,кНм	313	309	348	362	353	313	309	348	362	353	313	309	348	362	353	313	309	348	362	353	303	315	350	363
	Горизонтальное усилие			Q ^р , кН	24,1	24,1	24,1	24,1	24,1	24,1	24,1	24,1	24,1	24,1	24,1	24,1	24,1	24,1	24,1	24,1	24,1	24,1	24,1	24,1	24,1	24,1	24,1	24,1	24,1
	Вертикальная нагрузка			N ^р , кН	8,3	12,3	15,0	16,8	18,3	8,3	12,3	15,0	16,8	18,3	8,3	12,3	15,0	16,8	18,3	8,3	12,3	15,0	16,8	18,3	8,2	12,1	14,6	16,2	18,3
15°	Длина габаритного пролета, м			115	105	90	80	70	115	105	90	80	70	115	105	90	80	70	115	105	90	80	70	105	100	85	75	70	
	Расчетный изгибающий момент на опору, Мизг,кНм			343	334	366	380	374	343	334	366	380	374	343	334	366	380	374	343	334	366	380	374	332	339	367	380	362	
	Нагрузки на фундамент			Расчетный изгибающий момент	М ^р ,кНм	378	368	403	419	412	378	368	403	419	412	378	368	403	419	412	378	368	403	419	412	365	373	404	419
Горизонтальное усилие				Q ^р , кН	27,0	27,0	27,0	27,0	27,0	27,0	27,0	27,0	27,0	27,0	27,0	27,0	27,0	27,0	27,0	27,0	27,0	27,0	27,0	27,0	27,0	27,0	27,0	27,0	27,0
Вертикальная нагрузка				N ^р , кН	8,3	12,3	15,0	16,8	18,3	8,3	12,3	15,0	16,8	18,3	8,3	12,3	15,0	16,8	18,3	8,3	12,3	15,0	16,8	18,3	8,2	12,1	14,6	16,2	18,3
30°	Длина габаритного пролета, м			115	105	90	80	70	115	105	90	80	70	115	105	90	80	70	115	105	90	80	70	105	100	85	75	70	
	Расчетный изгибающий момент на опору, Мизг,кНм			395	382	409	425	421	395	382	409	425	421	395	382	409	425	421	395	382	409	425	421	388	386	409	425	408	
	Нагрузки на фундамент	Расчетный изгибающий момент	М ^р ,кНм	435	420	450	469	464	435	420	450	469	464	435	420	450	469	464	435	420	450	469	464	428	425	451	468	450	
Горизонтальное усилие		Q ^р , кН	29,5	29,5	29,5	29,5	29,5	29,5	29,5	29,5	29,5	29,5	29,5	29,5	29,5	29,5	29,5	29,5	29,5	29,5	29,5	29,5	43,2	29,5	29,5	29,5	29,5		
Вертикальная нагрузка		N ^р , кН	8,3	12,3	15,0	16,8	18,3	8,3	12,3	15,0	16,8	18,3	8,3	12,3	15,0	16,8	18,3	8,3	12,3	15,0	16,8	18,3	8,8	12,1	14,6	16,2	18,3		

- Примечания:
- В расчетах принято $L_{вес.} = 1,25L_{габ.}$, $L_{ветр.} = L_{габ.}$
 - Напряжение провода: $\sigma_r = \sigma_{-} = 69 \text{ Н/мм}^2$, $\sigma_a = 40 \text{ Н/мм}^2$.
 - Величина смежного приведенного пролета: минимальный с одной стороны опоры – 40 м, максимальный с другой стороны опоры – равен габаритному пролету переходной опоры (СМ10АП) для данных РКУ.
 - Фундамент – труба $\varnothing 530$, толщина стенки и марка стали выбирается по М^р.
 - Материал стойки опоры – сталь С345.
 При расчетном изгибающем моменте на опору менее 350 кНм применять сталь – С245.
 При расчетной температуре ниже -40°С – сталь С345.
- а) см. примечание п. 10.3

Продолжение таблицы 12

Серия 3.407.2-181.09.0

Эскиз опоры		Провод АС 95/16. Местность населенная и ненаселенная.																										
Угол поворота ВЛ	Ветровой район		I, qн=400 Па					II, qн=500 Па					III, qн=650 Па					IV, qн=800 Па					V, qн=1000 Па					
	Нормативная стенка гололеда, мм		10	15	20	25	30	10	15	20	25	30	10	15	20	25	30	10	15	20	25	30	10	15	20	25	30	
0°	Длина габаритного пролета, м		120	110	90	80	70	120	110	90	80	70	120	110	90	80	70	120	110	90	80	70	115	105	90	80	70	
	Расчетный изгибающий момент на опору, Мизг,кНм		280	278	312	327	325	280	278	312	327	325	280	278	312	327	325	280	278	312	327	325	275	284	318	330	315	
	Нагрузки на фундамент	Расчетный изгибающий момент	М ^р ,кНм	309	306	344	360	358	309	306	344	360	358	309	306	344	360	358	309	306	344	360	358	303	313	350	363	347
		Горизонтальное усилие	Q ^р , кН	23,8	23,8	23,8	23,8	23,8	23,8	23,8	23,8	23,8	23,8	23,8	23,8	23,8	23,8	23,8	23,8	23,8	23,8	23,8	23,8	23,8	23,8	23,8	23,8	23,8
Вертикальная нагрузка		N ^р , кН	8,1	12,2	14,7	16,5	18,0	8,1	12,2	14,7	16,5	18,0	8,1	12,2	14,7	16,5	18,0	8,1	12,2	14,7	16,5	18,0	8,0	12,0	14,7	16,5	18,0	
15°	Длина габаритного пролета, м		120	110	90	80	70	120	110	90	80	70	120	110	90	80	70	120	110	90	80	70	115	105	90	80	70	
	Расчетный изгибающий момент на опору, Мизг,кНм		338	331	361	378	378	338	331	361	378	378	338	331	361	378	378	338	331	361	378	378	332	336	366	380	367	
	Нагрузки на фундамент	Расчетный изгибающий момент	М ^р ,кНм	372	364	398	417	416	372	364	398	417	416	372	364	398	417	416	372	364	398	417	416	365	370	404	419	404
		Горизонтальное усилие	Q ^р , кН	26,7	26,7	26,7	26,7	26,7	26,7	26,7	26,7	26,7	26,7	26,7	26,7	26,7	26,7	26,7	26,7	26,7	26,7	26,7	26,7	26,7	26,7	26,7	26,7	26,7
Вертикальная нагрузка		N ^р , кН	8,1	12,2	14,7	16,5	18,0	8,1	12,2	14,7	16,5	18,0	8,1	12,2	14,7	16,5	18,0	8,1	12,2	14,7	16,5	18,0	8,0	12,0	14,7	16,5	18,0	
30°	Длина габаритного пролета, м		120	110	90	80	70	120	110	90	80	70	120	110	90	80	70	120	110	90	80	70	115	105	90	80	70	
	Расчетный изгибающий момент на опору, Мизг,кНм		390	378	404	423	424	390	378	404	423	424	390	378	404	423	424	390	378	404	423	424	388	382	408	424	413	
	Нагрузки на фундамент	Расчетный изгибающий момент	М ^р ,кНм	429	416	445	466	467	429	416	445	466	467	429	416	445	466	467	429	416	445	466	467	428	421	450	467	455
		Горизонтальное усилие	Q ^р , кН	29,2	29,2	29,2	29,2	29,2	29,2	29,2	29,2	29,2	29,2	29,2	29,2	29,2	29,2	29,2	29,2	29,2	29,2	29,2	29,2	43,2	29,2	29,2	29,2	29,2
Вертикальная нагрузка		N ^р , кН	8,1	12,2	14,7	16,5	18,0	8,1	12,2	14,7	16,5	18,0	8,1	12,2	14,7	16,5	18,0	8,1	12,2	14,7	16,5	18,0	8,6	12,0	14,7	16,5	18,0	
Масса опоры ^{а)} - 803 кг		NN черт. 3.407.2-181.09.0-ПЗ СМ10АП																										

- Примечания:
- В расчетах принято $L_{вес.} = 1,25L_{габ.}$, $L_{ветр.} = L_{габ.}$
 - Напряжение провода: $\sigma_r = \sigma_{\text{н}} = 84 \text{ Н/мм}^2$, $\sigma_{\text{з}} = 40 \text{ Н/мм}^2$.
 - Величина смежного приведенного пролета: минимальный с одной стороны опоры - 40 м, максимальный с другой стороны опоры - равен габаритному пролету переходной опоры (СМ10АП) для данных РКУ.
 - Фундамент - труба $\phi 530$, толщина стенки и марка стали выбирается по М^р.
 - Материал стойки опоры - сталь С345.
При расчетном изгибающем моменте на опору менее 350 кНм применять сталь - С245.
При расчетной температуре ниже -40°C - сталь С345.
- а) см. примечание п. 10.3

Взам. инв. N

Подпись и дата

Инв. подл.



- обладатель исключительного права на изготовление опор по данному выпуску

Изм.	Лист	N докум.	Подг.	Дата

3.407.2-181.09.0-ПЗ

Лист

79

Продолжение таблицы 12

Серия 3.407.2-181.09.0

Эскиз опоры		Провод АС 70/11. Местность населенная и ненаселенная.																											
		Ветровой район					I, qн=400 Па					II, qн=500 Па					III, qн=650 Па					IV, qн=800 Па					V, qн=1000 Па		
Угол поворота ВЛ		Нормативная стенка гололеда, мм																											
		10	15	20	25	30	10	15	20	25	30	10	15	20	25	30	10	15	20	25	30	10	15	20	25	30			
	0°	Длина габаритного пролета, м		130	115	95	85	75	130	115	95	85	75	130	115	95	85	75	130	115	95	85	75	130	110	95	80	70	
		Расчетный изгибающий момент на опору, Мизг,кНм		261	265	303	320	320	261	265	303	320	320	261	265	303	320	320	261	265	303	320	320	261	272	311	321	311	
		Нагрузки на фундамент	Расчетный изгибающий момент	М ^р ,кНм	287	292	334	353	352	287	292	334	353	352	287	292	334	353	352	287	292	334	353	352	287	300	342	353	343
			Горизонтальное усилие	Q ^р , кН	23,0	23,0	23,0	23,0	23,0	23,0	23,0	23,0	23,0	23,0	23,0	23,0	23,0	23,0	23,0	23,0	23,0	23,0	23,0	23,0	23,0	23,0	23,0	23,0	23,0
	Вертикальная нагрузка	N ^р , кН	7,8	12,1	14,6	16,6	18,4	7,8	12,1	14,6	16,6	18,4	7,8	12,1	14,6	16,6	18,4	7,8	12,1	14,6	16,6	18,4	7,8	11,9	14,6	16,1	17,7		
15°	Длина габаритного пролета, м		130	115	95	85	75	130	115	95	85	75	130	115	95	85	75	130	115	95	85	75	130	110	95	80	70		
	Расчетный изгибающий момент на опору, Мизг,кНм		315	317	351	370	371	315	317	351	370	371	315	317	351	370	371	315	317	351	370	371	315	323	357	370	362		
	Нагрузки на фундамент	Расчетный изгибающий момент	М ^р ,кНм	346	348	386	407	409	346	348	386	407	409	346	348	386	407	409	346	348	386	407	409	346	355	394	407	399	
		Горизонтальное усилие	Q ^р , кН	25,8	25,8	25,8	25,8	25,8	25,8	25,8	25,8	25,8	25,8	25,8	25,8	25,8	25,8	25,8	25,8	25,8	25,8	25,8	25,8	25,8	25,8	25,8	25,8	25,8	
	Вертикальная нагрузка	N ^р , кН	7,8	12,1	14,6	16,6	18,4	7,8	12,1	14,6	16,6	18,4	7,8	12,1	14,6	16,6	18,4	7,8	12,1	14,6	16,6	18,4	7,8	11,9	14,6	16,1	17,7		
30°	Длина габаритного пролета, м		130	115	95	85	75	130	115	95	85	75	130	115	95	85	75	130	115	95	85	75	130	110	95	80	70		
	Расчетный изгибающий момент на опору, Мизг,кНм		363	363	392	413	416	363	363	392	413	416	363	363	392	413	416	363	363	392	413	416	363	368	398	412	406		
	Нагрузки на фундамент	Расчетный изгибающий момент	М ^р ,кНм	400	399	432	455	458	400	399	432	455	458	400	399	432	455	458	400	399	432	455	458	400	405	439	454	448	
		Горизонтальное усилие	Q ^р , кН	28,2	28,2	28,2	28,2	28,2	28,2	28,2	28,2	28,2	28,2	28,2	28,2	28,2	28,2	28,2	28,2	28,2	28,2	28,2	28,2	28,2	28,2	28,2	28,2	28,2	
	Вертикальная нагрузка	N ^р , кН	7,8	12,1	14,6	16,6	18,4	7,8	12,1	14,6	16,6	18,4	7,8	12,1	14,6	16,6	18,4	7,8	12,1	14,6	16,6	18,4	7,8	11,9	14,6	16,1	17,7		
Масса опоры ^{а)} - 803 кг		NN черт. 3.407.2-181.09.0-ПЗ СМ10АП																											

- Примечания:
- В расчетах принято $L_{вес.} = 1,25L_{гав.}$, $L_{ветр.} = L_{гав.}$.
 - Напряжение провода $\sigma_r = \sigma_{\pm} = 114 \text{ Н/мм}^2$, $\sigma_{\text{э}} = 40 \text{ Н/мм}^2$.
 - Величина смежного приведенного пролета: минимальный с одной стороны опоры - 40 м, максимальный с другой стороны опоры - равен габаритному пролету переходной опоры (СМ10АП) для данных РКУ.
 - Фундамент - труба $\phi 530$, толщина стенки и марка стали выбирается по М^р.
 - Материал стойки опоры - сталь С345.
При расчетном изгибающем моменте на опору менее 350 кНм применять сталь - С245.
При расчетной температуре ниже -40°C - сталь С345.
- а) см. примечание п. 10.3

Взам. инв. N

Подпись и дата

Инв. подл.



ЗАО ДОМОДЕДОВСКИЙ ЗАВОД МЕТАЛЛОКОНСТРУКЦИЙ - обладатель исключительного права на изготовление опор по данному выпуску

Изм.	Лист	N докум.	Подг.	Дата

3.407.2-181.09.0-ПЗ

Лист

80

Серия 3.407.2-181.09.0

Эскиз опоры		Провод АС 50/8. Местность населенная и ненаселенная.																										
Угол поворота ВЛ	Ветровая район		I, qн=400 Па					II, qн=500 Па					III, qн=650 Па					IV, qн=800 Па					V, qн=1000 Па					
	Нормативная стенка гололеда, мм		10	15	20	25	30	10	15	20	25	30	10	15	20	25	30	10	15	20	25	30	10	15	20	25	30	
0°	Длина габаритного пролета, м		120	100	85	70	65	120	100	85	70	65	120	100	85	70	65	120	100	85	70	65	115	100	80	70	60	
	Расчетный изгибающий момент на опору, Мизг,кНм		186	211	232	224	187	186	211	232	224	187	186	211	232	224	187	186	211	232	224	187	191	220	233	217	179	
	Нагрузки на фундамент	Расчетный изгибающий момент	М ^р ,кНм	205	232	255	247	206	205	232	255	247	206	205	232	255	247	206	205	232	255	247	206	210	243	256	239	197
		Горизонтальное усилие	Q ^р , кН	16,6	16,6	16,6	16,6	16,6	16,6	16,6	16,6	16,6	16,6	16,6	16,6	16,6	16,6	16,6	16,6	16,6	16,6	16,6	16,6	16,6	16,6	16,6	16,6	16,6
Вертикальная нагрузка		N ^р , кН	7,5	11,1	13,5	14,7	16,0	7,5	11,1	13,5	14,7	16,0	7,5	11,1	13,5	14,7	16,0	7,5	11,1	13,5	14,7	16,0	7,5	10,9	13,1	14,7	16,0	
15°	Длина габаритного пролета, м		120	100	85	70	65	120	100	85	70	65	120	100	85	70	65	120	100	85	70	65	115	100	80	70	60	
	Расчетный изгибающий момент на опору, Мизг,кНм		224	245	267	260	224	224	245	267	260	224	224	245	267	260	224	224	245	267	260	224	228	253	267	252	216	
	Нагрузки на фундамент	Расчетный изгибающий момент	М ^р ,кНм	247	270	294	287	247	247	270	294	287	247	247	270	294	287	247	247	270	294	287	247	251	279	294	278	237
		Горизонтальное усилие	Q ^р , кН	18,7	18,7	18,7	18,7	18,7	18,7	18,7	18,7	18,7	18,7	18,7	18,7	18,7	18,7	18,7	18,7	18,7	18,7	18,7	18,7	18,7	18,7	18,7	18,7	18,7
Вертикальная нагрузка		N ^р , кН	7,5	11,1	13,5	14,7	16,0	7,5	11,1	13,5	14,7	16,0	7,5	11,1	13,5	14,7	16,0	7,5	11,1	13,5	14,7	16,0	7,5	10,9	13,1	14,7	16,0	
30°	Длина габаритного пролета, м		120	100	85	70	65	120	100	85	70	65	120	100	85	70	65	120	100	85	70	65	115	100	80	70	60	
	Расчетный изгибающий момент на опору, Мизг,кНм		259	276	297	292	257	259	276	297	292	257	259	276	297	292	257	259	276	297	292	257	262	282	297	284	248	
	Нагрузки на фундамент	Расчетный изгибающий момент	М ^р ,кНм	285	304	327	322	283	285	304	327	322	283	285	304	327	322	283	285	304	327	322	283	288	311	327	312	273
		Горизонтальное усилие	Q ^р , кН	20,4	20,4	20,4	20,4	20,4	20,4	20,4	20,4	20,4	20,4	20,4	20,4	20,4	20,4	20,4	20,4	20,4	20,4	20,4	20,4	20,4	20,4	20,4	20,4	20,4
Вертикальная нагрузка		N ^р , кН	7,5	11,1	13,5	14,7	16,0	7,5	11,1	13,5	14,7	16,0	7,5	11,1	13,5	14,7	16,0	7,5	11,1	13,5	14,7	16,0	7,5	10,9	13,1	14,7	16,0	
Масса опоры ^{а)} - 803 кг		NN черт. 3.407.2-181.09.0-ПЗ СМ10АП																										

- Примечания:
1. В расчетах принято $L_{вес.} = 1,25L_{габ.}$, $L_{ветр.} = L_{габ.}$
 2. Напряжение провода: $\sigma_r = \sigma_{-} = 116 \text{ Н/мм}^2$, $\sigma_a = 40 \text{ Н/мм}^2$.
 3. Величина смежного приведенного пролета: минимальный с одной стороны опоры - 40 м, максимальный с другой стороны опоры - равен габаритному пролету переходной опоры (СМ10АП) для данных РКУ.
 4. Фундамент - труба $\varnothing 530$, толщина стенки и марка стали выбирается по М^р.
 5. Материал стойки опоры - сталь С345.
При расчетном изгибающем моменте на опору менее 350 кНм применять сталь - С245.
При расчетной температуре ниже -40°C - сталь С345.
- а) см. примечание п. 10.3

Взам. инв. N

Погр. и дата

Инв. подл.



- обладатель исключительного права на изготовление опор по данному выпуску

Изм.	Лист	N докум.	Погр.	Дата

3.407.2-181.09.0-ПЗ

Лист
81

Продолжение таблицы 12

Серия 3.407.2-181.09.0

Эскиз опоры		Провод СИП 3x150. Местность населенная и ненаселенная.																														
		Угол поворота В/Л	Ветровой район					I, qн=400 Па					II, qн=500 Па					III, qн=650 Па					IV, qн=800 Па					V, qн=1000 Па				
			Нормативная стенка гололеда, мм					10	15	20	25	30	10	15	20	25	30	10	15	20	25	30	10	15	20	25	30	10	15	20	25	30
	0°	Длина габаритного пролета, м		125	115	95	85	80	125	115	95	85	80	125	115	95	85	80	125	115	95	85	80	110	110	95	85	75				
		Расчетный изгибающий момент на опору, Мизг,кНм		252	271	285	277	240	252	271	285	277	240	252	271	285	277	240	259	271	285	277	240	271	274	287	268	234				
		Нагрузки на фундамент	Расчетный изгибающий момент	М ^р ,кНм	277	299	314	305	264	277	299	314	305	264	277	299	314	305	264	285	299	314	305	264	299	302	317	295	257			
			Горизонтальное усилие	Q ^р , кН	21,4	21,4	21,4	21,4	21,4	21,4	21,4	21,4	21,4	21,4	21,4	21,4	21,4	21,4	21,4	21,4	21,4	21,4	21,4	21,4	21,4	21,4	21,4	21,4				
			Вертикальная нагрузка	N ^р , кН	11,8	13,3	15,7	17,4	19,6	11,8	13,3	15,7	17,4	19,6	11,8	13,3	15,7	17,4	19,6	11,8	13,3	15,7	17,4	19,6	11,2	13,1	15,7	17,4	18,8			
		15°	Длина габаритного пролета, м		125	115	95	85	80	125	115	95	85	80	125	115	95	85	80	125	115	95	85	80	110	110	95	85	75			
			Расчетный изгибающий момент на опору, Мизг,кНм		299	316	331	324	288	299	316	331	324	288	299	316	331	324	288	305	316	331	324	288	316	318	313	315	282			
			Нагрузки на фундамент	Расчетный изгибающий момент	М ^р ,кНм	329	348	365	357	317	329	348	365	357	317	329	348	365	357	317	336	348	365	357	317	348	350	367	347	310		
				Горизонтальное усилие	Q ^р , кН	24,0	24,0	24,0	24,0	24,0	24,0	24,0	24,0	24,0	24,0	24,0	24,0	24,0	24,0	24,0	24,0	24,0	24,0	24,0	24,0	24,0	24,0	24,0	24,0			
				Вертикальная нагрузка	N ^р , кН	11,8	13,3	15,7	17,4	19,6	11,8	13,3	15,7	17,4	19,6	11,8	13,3	15,7	17,4	19,6	11,8	13,3	15,7	17,4	19,6	11,2	13,1	15,7	17,4	18,8		
			30°	Длина габаритного пролета, м		125	115	95	85	80	125	115	95	85	80	125	115	95	85	80	125	115	95	85	80	110	110	95	85	75		
				Расчетный изгибающий момент на опору, Мизг,кНм		341	355	372	366	331	341	355	372	366	331	341	355	372	366	331	346	355	372	366	331	355	357	373	356	324		
Нагрузки на фундамент	Расчетный изгибающий момент			М ^р ,кНм	375	391	410	404	365	375	391	410	404	365	375	391	410	404	365	381	391	410	404	365	391	393	411	392	357			
	Горизонтальное усилие			Q ^р , кН	26,2	26,2	26,2	26,2	26,2	26,2	26,2	26,2	26,2	26,2	26,2	26,2	26,2	26,2	26,2	26,2	26,2	26,2	26,2	26,2	26,2	26,2	26,2	26,2				
	Вертикальная нагрузка			N ^р , кН	11,8	13,3	15,7	17,4	19,6	11,8	13,3	15,7	17,4	19,6	11,8	13,3	15,7	17,4	19,6	11,8	13,3	15,7	17,4	19,6	11,2	13,1	15,7	17,4	18,8			
Масса опоры ^{а)} – 803 кг				NN черт. 3.407.2-181.09.0-ПЗ СМ10АП																												

- Примечания:
- В расчетах принято $L_{вес.} = 1,25L_{габ.}$, $L_{ветр.} = L_{габ.}$
 - Напряжение провода: $\sigma_r = \sigma_{\text{н}} = 56 \text{ Н/мм}^2$, $\sigma_a = 40 \text{ Н/мм}^2$.
 - Величина смежного приведенного пролета: минимальный с одной стороны опоры – 40 м, максимальный с другой стороны опоры – равен габаритному пролету переходной опоры (СМ10АП) для данных РКУ.
 - Фундамент – труба $\varnothing 530$, толщина стенки и марка стали выбирается по М^р.
 - Материал стойки опоры – сталь С345.
При расчетном изгибающем моменте на опору менее 350 кНм применять сталь – С245.
При расчетной температуре ниже -40°C – сталь С345.

а) см. примечание п. 10.3

Взам. инв. N

Погр. и дата

Инв. подл.



- обладатель исключительного права на изготовление опор по данному выпуску

Изм.	Лист	N докум.	Погр.	Дата

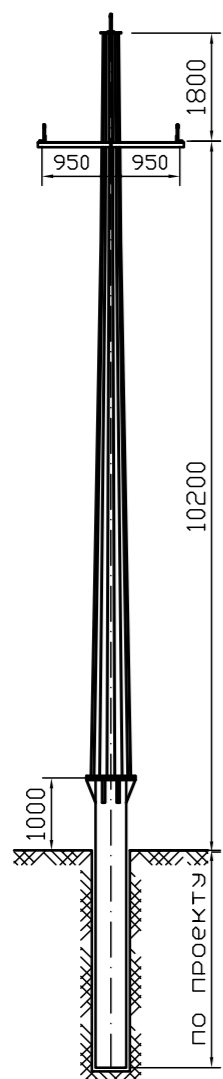
3.407.2-181.09.0-ПЗ

Лист

82

Продолжение таблицы 12

Серия 3.407.2-181.09.0

Эскиз опоры		Провод СИП 3x120. Местность населенная и ненаселенная.																												
		Угол поворота ВЛ	Ветровой район					I, qн=400 Па					II, qн=500 Па					III, qн=650 Па					IV, qн=800 Па					V, qн=1000 Па		
		Нормативная стенка гололеда, мм		10	15	20	25	30	10	15	20	25	30	10	15	20	25	30	10	15	20	25	30	10	15	20	25	30		
		0°	Длина габаритного пролета, м		130	125	105	95	85	130	125	105	95	85	130	125	105	95	85	130	125	105	95	85	130	125	105	95	85	
Расчетный изгибающий момент на опору, Мизг,кНм			264	293	311	319	292	264	293	311	319	292	264	293	311	319	292	270	293	311	319	292	292	297	313	317	284			
Нагрузки на фундамент	Расчетный изгибающий момент		М ^р ,кНм	290	232	342	352	322	290	232	342	352	322	290	232	342	352	322	297	232	342	352	322	321	327	345	349	312		
	Горизонтальное усилие		Q ^р , кН	23,2	23,2	23,2	23,2	23,2	23,2	23,2	23,2	23,2	23,2	23,2	23,2	23,2	23,2	23,2	23,2	23,2	23,2	23,2	23,2	23,2	23,2	23,2	23,2	23,2		
	Вертикальная нагрузка	N ^р , кН	11,5	13,5	16,3	18,3	20,1	11,5	13,5	16,3	18,3	20,1	11,5	13,5	16,3	18,3	20,1	11,5	13,5	16,3	18,3	20,1	11,4	13,2	16,3	17,7	20,1			
15°	Длина габаритного пролета, м		130	125	105	95	85	130	125	105	95	85	130	125	105	95	85	130	125	105	95	85	125	120	105	90	85			
	Расчетный изгибающий момент на опору, Мизг,кНм		316	342	360	371	344	316	342	360	371	344	316	342	360	371	344	321	342	360	371	344	340	345	362	368	335			
	Нагрузки на фундамент	Расчетный изгибающий момент	М ^р ,кНм	348	376	397	408	379	348	376	397	408	379	348	376	397	408	379	354	376	397	408	379	375	380	399	405	369		
		Горизонтальное усилие	Q ^р , кН	26,1	26,1	26,1	26,1	26,1	26,1	26,1	26,1	26,1	26,1	26,1	26,1	26,1	26,1	26,1	26,1	26,1	26,1	26,1	26,1	26,1	26,1	26,1	26,1	26,1		
	Вертикальная нагрузка	N ^р , кН	11,5	13,5	16,3	18,3	20,1	11,5	13,5	16,3	18,3	20,1	11,5	13,5	16,3	18,3	20,1	11,5	13,5	16,3	18,3	20,1	11,4	13,2	16,3	17,7	20,1			
30°	Длина габаритного пролета, м		130	125	105	95	85	130	125	105	95	85	130	125	105	95	85	130	125	105	95	85	125	120	105	90	85			
	Расчетный изгибающий момент на опору, Мизг,кНм		364	384	404	416	391	364	384	404	416	391	364	384	404	416	391	367	384	404	416	391	383	387	405	413	381			
	Нагрузки на фундамент	Расчетный изгибающий момент	М ^р ,кНм	400	423	445	458	430	400	423	445	458	430	400	423	445	458	430	405	423	445	458	430	422	426	447	455	420		
		Горизонтальное усилие	Q ^р , кН	28,5	28,5	28,5	28,5	28,5	28,5	28,5	28,5	28,5	28,5	28,5	28,5	28,5	28,5	28,5	28,5	28,5	28,5	28,5	28,5	28,5	28,5	28,5	28,5	28,5		
	Вертикальная нагрузка	N ^р , кН	11,5	13,5	16,3	18,3	20,1	11,5	13,5	16,3	18,3	20,1	11,5	13,5	16,3	18,3	20,1	11,5	13,5	16,3	18,3	20,1	11,4	13,2	16,3	17,7	20,1			
Масса опоры ^{а)} - 803 кг		NN черт. 3.407.2-181.09.0-ПЗ СМ10АП																												

- Примечания:
- В расчетах принято $L_{вес.} = 1,25L_{габ.}$, $L_{ветр.} = L_{габ.}$
 - Напряжение провода: $\sigma_r = \sigma_{\text{н}} = 76 \text{ Н/мм}^2$, $\sigma_{\text{з}} = 40 \text{ Н/мм}^2$.
 - Величина смежного приведенного пролета: минимальный с одной стороны опоры - 40 м, максимальный с другой стороны опоры - равен габаритному пролету переходной опоры (СМ10АП) для данных РКУ.
 - Фундамент - труба $\phi 530$, толщина стенки и марка стали выбирается по М^р.
 - Материал стойки опоры - сталь С345.
При расчетном изгибающем моменте на опору менее 350 кНм применять сталь - С245.
При расчетной температуре ниже -40°C - сталь С345.
- а) см. примечание п. 10.3

Взам. инв. N

Подпись и дата

Инв. подл.



обладатель исключительного права на изготовление опор по данному выпуску

Изм.	Лист	N докум.	Подп.	Дата
------	------	----------	-------	------

3.407.2-181.09.0-ПЗ

Лист

83

Продолжение таблицы 12

Серия 3.407.2-181.09.0

Эскиз опоры		Провод СИП 3х95. Местность населенная и ненаселенная.																										
Угол поворота ВЛ	Ветровой район			I, qн=400 Па					II, qн=500 Па					III, qн=650 Па					IV, qн=800 Па					V, qн=1000 Па				
	Нормативная стенка гололеда, мм			10	15	20	25	30	10	15	20	25	30	10	15	20	25	30	10	15	20	25	30	10	15	20	25	30
0°	Длина габаритного пролета, м			130	130	110	100	85	130	130	110	100	85	130	130	110	100	85	130	130	110	100	85	130	125	105	95	85
	Расчетный изгибающий момент на опору, Mизг,кНм			271	295	316	324	308	271	295	316	324	308	271	295	316	324	308	271	295	316	324	308	288	300	317	325	301
	Нагрузки на фундамент	Расчетный изгибающий момент	M ^p ,кНм	298	325	348	357	339	298	325	348	357	339	298	325	348	357	339	298	325	348	357	339	317	330	349	358	332
		Горизонтальное усилие	Q ^p , кН	23,5	23,5	23,5	23,5	23,5	23,5	23,5	23,5	23,5	23,5	23,5	23,5	23,5	23,5	23,5	23,5	23,5	23,5	23,5	23,5	23,5	23,5	23,5	23,5	23,5
Вертикальная нагрузка		N ^p , кН	11,2	13,4	16,4	18,6	19,8	11,2	13,4	16,4	18,6	19,8	11,2	13,4	16,4	18,6	19,8	11,2	13,4	16,4	18,6	19,8	11,2	13,1	15,9	18,0	19,8	
15°	Длина габаритного пролета, м			130	130	110	100	85	130	130	110	100	85	130	130	110	100	85	130	130	110	100	85	130	125	105	95	85
	Расчетный изгибающий момент на опору, Mизг,кНм			324	344	366	376	361	324	344	366	376	361	324	344	366	376	361	324	344	366	376	361	338	348	367	377	353
	Нагрузки на фундамент	Расчетный изгибающий момент	M ^p ,кНм	356	376	403	415	397	356	376	403	415	397	356	376	403	415	397	356	376	403	415	397	372	383	404	415	389
		Горизонтальное усилие	Q ^p , кН	26,3	26,3	26,3	26,3	26,3	26,3	26,3	26,3	26,3	26,3	26,3	26,3	26,3	26,3	26,3	26,3	26,3	26,3	26,3	26,3	26,3	26,3	26,3	26,3	26,3
Вертикальная нагрузка		N ^p , кН	11,2	13,4	16,4	18,6	19,8	11,2	13,4	16,4	18,6	19,8	11,2	13,4	16,4	18,6	19,8	11,2	13,4	16,4	18,6	19,8	11,2	13,1	15,9	18,0	19,8	
30°	Длина габаритного пролета, м			130	130	110	100	85	130	130	110	100	85	130	130	110	100	85	130	130	110	100	85	130	125	105	95	85
	Расчетный изгибающий момент на опору, Mизг,кНм			370	388	410	422	407	370	388	410	422	407	370	388	410	422	407	370	388	410	422	407	382	391	410	422	399
	Нагрузки на фундамент	Расчетный изгибающий момент	M ^p ,кНм	408	427	451	465	449	408	427	451	465	449	408	427	451	465	449	408	427	451	465	449	421	430	452	465	440
		Горизонтальное усилие	Q ^p , кН	28,8	28,8	28,8	28,8	28,8	28,8	28,8	28,8	28,8	28,8	28,8	28,8	28,8	28,8	28,8	28,8	28,8	28,8	28,8	28,8	28,8	28,8	28,8	28,8	28,8
Вертикальная нагрузка		N ^p , кН	11,2	13,4	16,4	18,6	19,8	11,2	13,4	16,4	18,6	19,8	11,2	13,4	16,4	18,6	19,8	11,2	13,4	16,4	18,6	19,8	11,2	13,1	15,9	18,0	19,8	
Масса опоры ^{а)} - 803 кг			NN черт. 3.407.2-181.09.0-ПЗ СМ10АП																									

Примечания: 1. В расчетах принято L_{вес.} = 1,25L_{габ.}, L_{ветр.} = L_{габ.}
 2. Напряжение провода: σ_г = σ_л = 97 Н/мм², σ_а = 40 Н/мм².
 3. Величина смежного приведенного пролета: минимальный с одной стороны опоры - 40 м, максимальный с другой стороны опоры - равен габаритному пролету переходной опоры (СМ10АП) для данных РКУ.
 4. Фундамент - труба Ø530, толщина стенки и марка стали выбирается по M^p.
 5. Материал стойки опоры - сталь С345.
 При расчетном изгибающем моменте на опору менее 350 кНм применять сталь - С245.
 При расчетной температуре ниже -40°С - сталь С345.
 а) см. примечание п. 10.3

Инд. подл. Подпись и дата Взам. инд. N



Серия 3.407.2-181.09.0

Эскиз опоры		Провод СИП 3x70. Местность населенная и ненаселенная.																										
Угол поворота ВЛ	Ветровой район		I, qн=400 Па					II, qн=500 Па					III, qн=650 Па					IV, qн=800 Па					V, qн=1000 Па					
	Нормативная стенка гололеда, мм		10	15	20	25	30	10	15	20	25	30	10	15	20	25	30	10	15	20	25	30	10	15	20	25	30	
0°	Длина габаритного пролета, м		130	120	100	90	80	130	120	100	90	80	130	120	100	90	80	130	120	100	90	80	130	115	100	85	75	
	Расчетный изгибающий момент на опору, Мизг,кНм		218	240	253	250	221	218	240	253	250	221	218	240	253	250	221	218	240	253	250	221	235	243	255	244	214	
	Нагрузки на фундамент	Расчетный изгибающий момент	М ^р ,кНм	239	265	279	275	244	239	265	279	275	244	239	265	279	275	244	239	265	279	275	244	259	268	281	269	236
		Горизонтальное усилие	Q ^р , кН	18,7	18,7	18,7	18,7	18,7	18,7	18,7	18,7	18,7	18,7	18,7	18,7	18,7	18,7	18,7	18,7	18,7	18,7	18,7	18,7	18,7	18,7	18,7	18,7	18,7
Вертикальная нагрузка		N ^р , кН	10,7	12,4	15,1	17,0	18,8	10,7	12,4	15,1	17,0	18,8	10,7	12,4	15,1	17,0	18,8	10,7	12,4	15,1	17,0	18,8	10,7	12,2	15,1	16,5	18,0	
15°	Длина габаритного пролета, м		130	120	100	90	80	130	120	100	90	80	130	120	100	90	80	130	120	100	90	80	130	115	100	85	75	
	Расчетный изгибающий момент на опору, Мизг,кНм		258	278	293	291	263	258	278	293	291	263	258	278	293	291	263	258	278	293	291	263	273	281	294	285	256	
	Нагрузки на фундамент	Расчетный изгибающий момент	М ^р ,кНм	284	306	323	321	290	284	306	323	321	290	284	306	323	321	290	284	306	323	321	290	301	309	324	313	281
		Горизонтальное усилие	Q ^р , кН	21,0	21,0	21,0	21,0	21,0	21,0	21,0	21,0	21,0	21,0	21,0	21,0	21,0	21,0	21,0	21,0	21,0	21,0	21,0	21,0	21,0	21,0	21,0	21,0	21,0
Вертикальная нагрузка		N ^р , кН	10,7	12,4	15,1	17,0	18,8	10,7	12,4	15,1	17,0	18,8	10,7	12,4	15,1	17,0	18,8	10,7	12,4	15,1	17,0	18,8	10,7	12,2	15,1	16,5	18,0	
30°	Длина габаритного пролета, м		130	120	100	90	80	130	120	100	90	80	130	120	100	90	80	130	120	100	90	80	130	115	100	85	75	
	Расчетный изгибающий момент на опору, Мизг,кНм		294	311	328	328	301	294	311	328	328	301	294	311	328	328	301	294	311	328	328	301	306	313	329	320	293	
	Нагрузки на фундамент	Расчетный изгибающий момент	М ^р ,кНм	324	343	362	361	331	324	343	362	361	331	324	343	362	361	331	324	343	362	361	331	337	345	363	353	322
		Горизонтальное усилие	Q ^р , кН	22,9	22,9	22,9	22,9	22,9	22,9	22,9	22,9	22,9	22,9	22,9	22,9	22,9	22,9	22,9	22,9	22,9	22,9	22,9	22,9	22,9	22,9	22,9	22,9	22,9
Вертикальная нагрузка		N ^р , кН	10,7	12,4	15,1	17,0	18,8	10,7	12,4	15,1	17,0	18,8	10,7	12,4	15,1	17,0	18,8	10,7	12,4	15,1	17,0	18,8	10,7	12,2	15,1	16,5	18,0	
Масса опоры а)- 803 кг		NN черт. 3.407.2-181.09.0-ПЗ СМ10АП																										

- Примечания:
- В расчетах принято $L_{вес.} = 1,25L_{габ.}$, $L_{ветр.} = L_{габ.}$
 - Напряжение провода: $\sigma_r = \sigma_{\text{н}} = 105 \text{ Н/мм}^2$, $\sigma_{\text{з}} = 40 \text{ Н/мм}^2$.
 - Величина смежного приведенного пролета: минимальный с одной стороны опоры - 40 м, максимальный с другой стороны опоры - равен габаритному пролету переходной опоры (СМ10АП) для данных РКУ.
 - Фундамент - труба $\phi 530$, толщина стенки и марка стали выбирается по М^р.
 - Материал стойки опоры - сталь С345.
При расчетном изгибающем моменте на опору менее 350 кНм применять сталь - С245.
При расчетной температуре ниже -40°C - сталь С345.
- а) см. примечание п. 10.3

Взам. инв. N

Подпись и дата

Инв. подл.

Серия 3.407.2-181.09.0

Эскиз опоры		Провод СИП 3x50. Местность населенная и ненаселенная.																										
Угол поворота ВЛ	Ветровой район		I, qн=400 Па					II, qн=500 Па					III, qн=650 Па					IV, qн=800 Па					V, qн=1000 Па					
	Нормативная стенка гололеда, мм		10	15	20	25	30	10	15	20	25	30	10	15	20	25	30	10	15	20	25	30	10	15	20	25	30	
0°	Длина габаритного пролета, м		130	110	90	80	70	130	110	90	80	70	130	110	90	80	70	130	110	90	80	70	120	105	85	75	65	
	Расчетный изгибающий момент на опору, Мизг,кНм		174	184	187	163	146	174	184	187	163	146	174	184	187	163	146	174	184	187	163	146	178	186	182	157	144	
	Нагрузки на фундамент	Расчетный изгибающий момент	М ^р ,кНм	191	203	206	179	160	191	203	206	179	160	191	203	206	179	160	191	203	206	179	160	196	204	200	173	159
		Горизонтальное усилие	Q ^р , кН	14,0	14,0	14,0	14,0	14,0	14,0	14,0	14,0	14,0	14,0	14,0	14,0	14,0	14,0	14,0	14,0	14,0	14,0	14,0	14,0	14,0	14,0	14,0	14,0	14,0
Вертикальная нагрузка		N ^р , кН	10,3	11,6	13,9	15,6	17,1	10,3	11,6	13,9	15,6	17,1	10,3	11,6	13,9	15,6	17,1	10,3	11,6	13,9	15,6	17,1	10,0	11,3	13,6	15,1	16,3	
15°	Длина габаритного пролета, м		130	110	90	80	70	130	110	90	80	70	130	110	90	80	70	130	110	90	80	70	120	105	85	75	65	
	Расчетный изгибающий момент на опору, Мизг,кНм		202	212	217	194	177	202	212	217	194	177	202	212	217	194	177	202	212	217	194	177	206	213	212	187	175	
	Нагрузки на фундамент	Расчетный изгибающий момент	М ^р ,кНм	222	234	239	213	195	222	234	239	213	195	222	234	239	213	195	222	234	239	213	195	227	235	233	206	193
		Горизонтальное усилие	Q ^р , кН	15,7	15,7	15,7	15,7	15,7	15,7	15,7	15,7	15,7	15,7	15,7	15,7	15,7	15,7	15,7	15,7	15,7	15,7	15,7	15,7	15,7	15,7	15,7	15,7	15,7
Вертикальная нагрузка		N ^р , кН	10,3	11,6	13,9	15,6	17,1	10,3	11,6	13,9	15,6	17,1	10,3	11,6	13,9	15,6	17,1	10,3	11,6	13,9	15,6	17,1	10,0	11,3	13,6	15,1	16,3	
30°	Длина габаритного пролета, м		130	110	90	80	70	130	110	90	80	70	130	110	90	80	70	130	110	90	80	70	120	105	85	75	65	
	Расчетный изгибающий момент на опору, Мизг,кНм		226	237	244	221	205	226	237	244	221	205	226	237	244	221	205	226	237	244	221	205	231	237	238	214	203	
	Нагрузки на фундамент	Расчетный изгибающий момент	М ^р ,кНм	249	261	269	244	226	249	261	269	244	226	249	261	269	244	226	249	261	269	244	226	256	261	262	236	223
		Горизонтальное усилие	Q ^р , кН	17,2	17,2	17,2	17,2	17,2	17,2	17,2	17,2	17,2	17,2	17,2	17,2	17,2	17,2	17,2	17,2	17,2	17,2	17,2	17,2	27,3	17,2	17,2	17,2	17,2
Вертикальная нагрузка		N ^р , кН	10,3	11,6	13,9	15,6	17,1	10,3	11,6	13,9	15,6	17,1	10,3	11,6	13,9	15,6	17,1	10,3	11,6	13,9	15,6	17,1	8,1	11,3	13,6	15,1	16,3	
Масса опоры ^{а)} - 803 кг		NN черт. 3.407.2-181.09.0-ПЗ СМ10АП																										

- Примечания:
- В расчетах принято $L_{вес.} = 1,25L_{габ.}$, $L_{ветр.} = L_{габ.}$
 - Напряжение провода: $\sigma_r = \sigma_{-} = 110 \text{ Н/мм}^2$, $\sigma_{\phi} = 40 \text{ Н/мм}^2$.
 - Величина смежного приведенного пролета: минимальный с одной стороны опоры - 40 м, максимальный с другой стороны опоры - равен габаритному пролету переходной опоры (СМ10АП) для данных РКУ.
 - Фундамент - труба $\phi 530$, толщина стенки и марка стали выбирается по M^p .
 - Материал стойки опоры - сталь С345.
При расчетном изгибающем моменте на опору менее 350 кНм применять сталь - С245.
При расчетной температуре ниже -40°C - сталь С345.
- а) см. примечание п. 10.3

Взам. инв. N

Погр. и дата

Инв. подл.



обладатель исключительного права на изготовление опор по данному выпуску

Изм.	Лист	N докум.	Погр.	Дата

3.407.2-181.09.0-ПЗ

Лист

86

Серия 3.407.2-181.09.0

Таблица 13 – Характеристики грунтов и коэффициенты безопасности и условий работы

Виды песчаных грунтов и консистенция глинистых грунтов		Коэффициент условий работы закрепления, m_a		Коэффициент безопасности по грунту, K_r			Коэффициент пористости грунта, e																																							
							0,45			0,55			0,65			0,75			0,85			0,95			1,05																					
		грунт нена-рушенной структуры	грунт на-рушенной структуры	объемного веса, γ	угла внутреннего трения, ϕ	удельного сцепления, c	Нормативное значение удельного сцепления грунта, С*, кПа	Нормативное значение угла внутреннего трения, ϕ *, град.	Нормативное значение модуля деформации, Е, МПа	Нормативное значение удельного сцепления грунта, С*, кПа	Нормативное значение угла внутреннего трения, ϕ *, град.	Нормативное значение модуля деформации, Е, МПа	Нормативное значение удельного сцепления грунта, С*, кПа	Нормативное значение угла внутреннего трения, ϕ *, град.	Нормативное значение модуля деформации, Е, МПа	Нормативное значение удельного сцепления грунта, С*, кПа	Нормативное значение угла внутреннего трения, ϕ *, град.	Нормативное значение модуля деформации, Е, МПа	Нормативное значение удельного сцепления грунта, С*, кПа	Нормативное значение угла внутреннего трения, ϕ *, град.	Нормативное значение модуля деформации, Е, МПа	Нормативное значение удельного сцепления грунта, С*, кПа	Нормативное значение угла внутреннего трения, ϕ *, град.	Нормативное значение модуля деформации, Е, МПа																						
Пески	гравелистые и крупные	1,1	1,0	1,0	1,1	4,0	2	43	50	1	40	40	-	38	30																															
	средней крупности	1,05	1,0	1,0	1,1	4,0	3	40	50	2	38	40	1	35	30																															
	мелкие	1,1	1,0	1,0	1,1	4,0	6	38	48	4	36	38	2	32	28	-	28	18																												
	пылеватые	1,15	1,05	1,0	1,1	4,0	8	36	39	6	34	28	4	30	18	2	26	11																												
Суглеси	$0 < J_L < 0,25$	1,3	1,2	1,0	1,1	2,4	21	30	32	17	29	24	15	27	16	13	24	10																												
	$0,25 < J_L < 0,75$	1,4	1,3	1,0	1,1	3,3	19	28	32	15	26	24	13	24	16	11	21	10	9	18	7																									
Суглинки	$0 < J_L < 0,25$	1,25	1,15	1,0	1,1	2,4	47	26	34	37	25	27	31	24	22	25	23	17	22	22	14	19	20	11																						
	$0,25 < J_L < 0,5$	1,4	1,25	1,0	1,1	2,4	39	24	32	34	23	25	28	22	19	23	21	14	18	19	11	15	17	8																						
	$0,5 < J_L < 0,75$	1,4	1,25	1,0	1,1	3,3							25	19	17	20	18	12	16	16	8	14	14	6	12	12	5																			
Глины	$0 < J_L < 0,25$	1,5	1,3	1,0	1,1	2,4					81	21	28	68	20	24	54	19	21	47	18	18	41	16	15	36	14	12																		
	$0,25 < J_L < 0,5$	1,5	1,3	1,0	1,1	2,4								57	18	21	50	17	18	43	16	15	37	14	12	32	11	9																		
	$0,5 < J_L < 0,75$	1,5	1,4	1,0	1,1	3,3											41	14	15	36	12	12	33	10	9	29	7	7																		

1. Значения коэффициентов условий работы и безопасности приняты на основании данных "Руководство по проектированию опор и фундаментов линий электропередачи и распределительных устройств подстанция напряжением выше 1 кВ", (Энергосетьпроект, N 3041тм-т2-6).
2. Значения характеристик грунтов приняты на основании данных СНиП 2.02.01-83* "Основания зданий и сооружений".

Изм.	Лист	N докум.	Подп.	Дата
------	------	----------	-------	------

3.407.2-181.09.0-ПЗ

Лист

87

Инд. подл. Подпись и дата

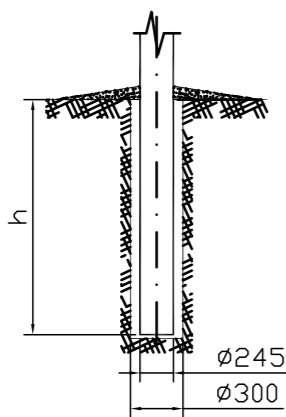
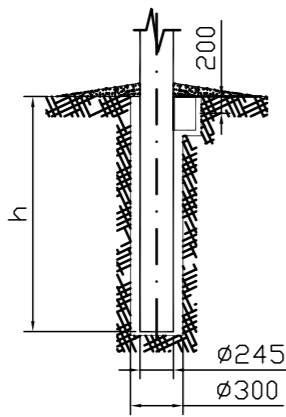
Взам. инд. N



- обладатель исключительного права на изготовление опор по данному выпуску

Таблица 14 – Значения предельных моментов, $M_{п}$, кНм (несущая способность закрепления в грунтах) для промежуточной опоры СМ10П

Серия 3.407.2-181.09.0

Схемы закрепления труб фундамента в грунте		Наименование и виды грунтов	Коэффициент пористости грунта, e																							
			0,45			0,55			0,65			0,75			0,85			0,95			1,05					
			ГЛУБИНА заделки $h=3,0$ м (схема а)	ГЛУБИНА заделки $h=3,5$ м (схема а)	ГЛУБИНА заделки $h=3,5$ м (схема б) с ригелем	ГЛУБИНА заделки $h=3,0$ м (схема а)	ГЛУБИНА заделки $h=3,5$ м (схема а)	ГЛУБИНА заделки $h=3,5$ м (схема б) с ригелем	ГЛУБИНА заделки $h=3,0$ м (схема а)	ГЛУБИНА заделки $h=3,5$ м (схема а)	ГЛУБИНА заделки $h=3,5$ м (схема б) с ригелем	ГЛУБИНА заделки $h=3,0$ м (схема а)	ГЛУБИНА заделки $h=3,5$ м (схема а)	ГЛУБИНА заделки $h=3,5$ м (схема б) с ригелем	ГЛУБИНА заделки $h=3,0$ м (схема а)	ГЛУБИНА заделки $h=3,5$ м (схема а)	ГЛУБИНА заделки $h=3,5$ м (схема б) с ригелем	ГЛУБИНА заделки $h=3,0$ м (схема а)	ГЛУБИНА заделки $h=3,5$ м (схема а)	ГЛУБИНА заделки $h=3,5$ м (схема б) с ригелем	ГЛУБИНА заделки $h=3,0$ м (схема а)	ГЛУБИНА заделки $h=3,5$ м (схема а)	ГЛУБИНА заделки $h=3,5$ м (схема б) с ригелем			
 <p>а) в сверленном котловане без ригеля</p>	Пески	гравелистые и крупные	182	302	325	144	239	257	123	204	220															
		средней крупности	141	233	253	121	199	217	97	159	173															
		мелкие	133	219	241	113	185	204	84	137	151	62	101	112												
		пылеватые	125	203	227	106	173	193	79	128	144	59	95	107												
 <p>б) в сверленном котловане с одним ригелем.</p>	Суглинки	$0 < J_L \leq 0,25$	129	202	252	114	178	221	97	152	189	78	122	153												
		$0,25 < J_L \leq 0,75$	109	171	210	91	143	175	78	123	150	63	98	121	51	79	98									
		$0,5 \leq J_L < 0,75$																								
Глины	$0 < J_L \leq 0,25$				271	413	538	218	332	438	169	257	343	143	217	293	116	175	240	95	143	199				
	$0,25 \leq J_L < 0,5$							168	255	343	143	217	294	120	182	249	97	146	203	74	112	159				
	$0,5 \leq J_L < 0,75$													83	126	174	69	104	145	58	88	125	46	69	100	

- Примечание: В расчетах принято:
1. Диаметр трубы фундамента – $\varnothing 245$ мм.
 2. Высота приложения горизонтальной силы – 10,7 м.
 3. Расчетная вертикальная нагрузка – 11 кН.
 4. Удельный вес грунта – 17 кН/м³.
 5. Коэффициент условий работы закрепления m_x , как для грунта ненарушенной структуры.
 6. Коэффициент надежности $K_n = 1$.
 7. Ригели АР7, типовой проект 72-71тм С30 "Энергосетьпроект"

Инд. подл. Погн. и дата. Взам. инд. N

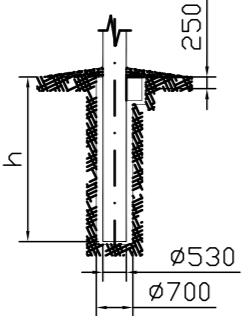


Изм.	Лист	N докум.	Погн.	Дата
------	------	----------	-------	------

3.407.2-181.09.0-ПЗ

Таблица 15 – Значения предельных моментов, M_p , кНм (несущая способность закрепления в грунтах) анкерных опор СМ10АУ, СМ10АП, СМ10АО

Серия 3.407.2-181.09.0

Схемы закрепления труб фундамента в грунте		Наименование и виды грунтов	Коэффициент пористости грунта, e																				
			0,45		0,55		0,65		0,75		0,85		0,95		1,05								
 <p>а) в сверленном котловане с одним ригелем.</p>	Пески	гравелистые и крупные	ГЛУБИНА заделки h=3,5 м с ригелем (схема а)	ГЛУБИНА заделки h=4,5 м с ригелем (схема а)	ГЛУБИНА заделки h=4,5 м с ригелем (схема б)	ГЛУБИНА заделки h=3,5 м с ригелем (схема а)	ГЛУБИНА заделки h=4,5 м с ригелем (схема а)	ГЛУБИНА заделки h=4,5 м с ригелем (схема б)	ГЛУБИНА заделки h=3,5 м с ригелем (схема а)	ГЛУБИНА заделки h=4,5 м с ригелем (схема а)	ГЛУБИНА заделки h=4,5 м с ригелем (схема б)	ГЛУБИНА заделки h=3,5 м с ригелем (схема а)	ГЛУБИНА заделки h=4,5 м с ригелем (схема а)	ГЛУБИНА заделки h=4,5 м с ригелем (схема б)	ГЛУБИНА заделки h=3,5 м с ригелем (схема а)	ГЛУБИНА заделки h=4,5 м с ригелем (схема а)	ГЛУБИНА заделки h=4,5 м с ригелем (схема б)	ГЛУБИНА заделки h=3,5 м с ригелем (схема а)	ГЛУБИНА заделки h=4,5 м с ригелем (схема а)	ГЛУБИНА заделки h=4,5 м с ригелем (схема б)			
		средней крупности	350	744	483	281	595	400	242	512	352												
		мелкие	275	579	405	238	499	357	193	403	298												
		пылеватые	263	545	367	225	467	322	170	351	253	128	265	199									
	Супеси	$0 < J_L < 0,25$	248	509	348	213	437	306	162	331	241	124	252	191									
		$0,25 < J_L < 0,75$	271	513	338	240	457	308	208	396	272	170	323	228									
	Суглинки	$0 < J_L < 0,25$	230	442	306	195	375	267	169	326	237	139	267	199	114	219	168						
		$0,25 < J_L < 0,5$	360	663	329	295	545	285	253	470	256	215	401	228	193	359	211	164	305	185			
		$0,5 < J_L < 0,75$	325	599	303	286	526	276	244	451	246	210	390	222	171	317	190	144	267	167			
	Глины	$0 < J_L < 0,25$				528	953	403	437	786	349	349	628	297	302	543	266	252	451	230	212	378	201
		$0,25 < J_L < 0,5$							349	625	293	303	542	263	261	466	235	216	385	203	173	306	169
		$0,5 < J_L < 0,75$										189	338	201	160	286	176	140	249	157	115	202	133

- Примечание: В расчетах принято:
- Диаметр трубы фундамента - 530 мм.
 - Высота приложения горизонтальной силы - 9,0 м.
 - Расчетная вертикальная нагрузка - 14 кН.
 - Удельный вес грунта - 17 кН/м³.
 - Коэффициент условий работы закрепления m_s по схеме а, как для грунта ненарушенной структуры, по схеме б, как для грунта с нарушенной структурой.
 - Коэффициент надежности $K_n = 1,3$.
 - Ригели АР5, типовой проект 72-71тм С30 "Энергосетьпроект"

Инд. подл. Погн. и дата. Взам. инд. N



Изм.	Лист	N докум.	Погн.	Дата
------	------	----------	-------	------

3.407.2-181.09.0-ПЗ

Лист

89

Таблица 16 – Монтажные стрелы провеса

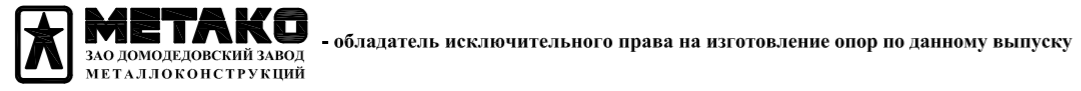
Серия 3.407.2-181.09.0

Провод АС 120/19															
Толщина стенки гололеда, b=10 мм															
Длина приведенного пролета L _{пр} , м	Район по ветру	Коэффициент шаблона, К _ш	Длины критических пролетов, м			Расчетный критический пролет	Тяжение провода в анкерном пролете, Т (даН) при температуре воздуха, °С								
			L _{1кр}	L _{2кр}	L _{3кр}		-40	-30	-20	-15	0	+15	+20	+30	+40
40	I-V	17,75	125	82 (66)	63 (48)	L _{2кр}	944	739	547	461	276	190	174	149	133
45	I-V	15,94	125	82 (66)	63 (48)	L _{2кр}	944	741	555	472	294	208	192	166	148
50	I-V	14,59	125	82 (66)	63 (48)	L _{2кр}	944	744	562	483	312	226	208	182	161
55	I-V	13,34	125	83 (67)	63 (48)	L _{2кр}	944	747	570	495	330	244	224	197	176
60	I-V	12,38	125	83 (67)	64 (49)	L _{2кр}	944	751	579	506	346	260	241	212	190
65	I-V	11,55	125	84 (68)	64 (49)	L _{2кр}	944	754	588	517	361	276	257	227	204
70	I-IV (V)	10,83 (10,96)	125	84 (68)	65 (50)	L _{2кр}	944 (914)	758 (732)	596 (575)	527 (509)	376 (365)	291 (285)	272 (267)	241 (237)	218 (215)
75	I-IV (V)	10,19 (10,69)	125	85 (69)	65 (50)	L _{2кр}	944 (840)	762 (670)	605 (531)	538 (475)	391 (354)	306 (285)	286 (268)	254 (241)	231 (220)
80	I-IV (V)	9,67 (10,43)	125	85 (69)	66 (51)	L _{2кр}	944 (769)	765 (616)	613 (495)	549 (447)	405 (346)	320 (285)	301 (269)	268 (245)	244 (226)
85	I-IV (V)	9,16 (10,25)	125	86 (70)	66 (51)	L _{2кр}	944 (705)	769 (569)	620 (465)	558 (425)	419 (339)	335 (285)	315 (271)	282 (248)	257 (230)
90	I-IV (V)	8,97 (10,07)	125	86 (71)	67 (52)	L _{2кр}	893 (647)	729 (529)	592 (442)	536 (408)	413 (334)	337 (285)	317 (272)	287 (252)	263 (234)
95	I-IV (V)	8,78 (9,89)	125	87 (71)	67 (53)	L _{2кр}	837 (598)	687 (498)	565 (424)	516 (394)	405 (330)	337 (286)	319 (275)	291 (254)	268 (238)
100	I-IV (V)	8,65 (9,73)	125	87 (72)	68 (53)	L _{2кр}	787 (557)	648 (472)	540 (409)	497 (384)	399 (327)	337 (287)	321 (276)	294 (259)	272 (242)
105	I-IV (V)	8,52 (9,56)	125	87 (72)	68 (53)	L _{2кр}	736 (520)	613 (447)	517 (395)	479 (373)	394 (323)	337 (287)	321 (278)	297 (260)	276 (246)
110	I-IV (V)	8,40 (9,46)	125	88 (73)	68 (54)	L _{2кр}	689 (488)	581 (428)	498 (383)	465 (364)	389 (320)	337 (287)	323 (278)	300 (263)	280 (249)
115	I-IV (V)	8,28 (9,36)	125	88 (73)	69 (54)	L _{2кр}	648 (464)	554 (413)	482 (373)	451 (357)	384 (317)	337 (287)	324 (279)	302 (264)	285 (252)
120	I-IV (V)	8,20 (9,26)	125	88 (73)	69 (54)	L _{2кр}	614 (443)	531 (399)	468 (365)	442 (352)	380 (316)	337 (289)	326 (280)	305 (267)	287 (254)
125	I-IV (V)	8,12 (9,16)	125	88 (74)	69 (55)	L _{2кр}	584 (427)	512 (390)	456 (360)	432 (346)	378 (313)	338 (289)	326 (282)	306 (268)	290 (257)
130	I-IV (V)	8,04 (9,11)	125	89 (74)	69 (55)	L _{2кр}	558 (413)	495 (380)	445 (354)	424 (342)	375 (313)	338 (289)	327 (282)	309 (269)	293 (259)

Примечания:

- Значения монтажных стрел провеса в см рассчитываются по формуле $f = \frac{\gamma_1 l^2}{8 \cdot \sigma} = \frac{\gamma_1 F \cdot l^2}{8 \cdot T} = \frac{5,89 \cdot l^2}{T}$, где l – длина фактического пролета, м, $F = 136,8 \text{ мм}^2$ – сечение провода АС 120/19, $\gamma_1 = 0,00344$.
- В расчетах принято: $\sigma_r = \sigma_{-} = 69 \text{ Н/мм}^2$, $\sigma_{\circ} = 40 \text{ Н/мм}$, $t_r = -10 \text{ }^\circ\text{C}$, $t_{-} = -40 \text{ }^\circ\text{C}$, $t_{\text{max}} = +40 \text{ }^\circ\text{C}$, $t_{\circ} = -5 \text{ }^\circ\text{C}$.
- Тяжение в проводе для промежуточных значений длин приведенных пролетов и температур воздуха определяются методом линейной интерполяции.
- Региональные коэффициенты по ветру и гололеду приняты равными единице, значения остальных коэффициентов надежности и условий работы согласно ПУЭ седьмого издания.
- Коэффициент шаблона, соответствующий кривой максимального провисания провода, определялся из формулы параболы: $y = \frac{\gamma \cdot x^2}{2 \cdot \sigma} = \frac{\gamma \cdot 10^4}{2 \cdot \sigma} \left(\frac{x}{100}\right)^2 = k_{ш} \left(\frac{x}{100}\right)^2$. При этом отношение удельной нагрузки к напряжению в проводе выбиралось максимальным из соотношений этих параметров в режимах высшей температуры и при гололеде без ветра для конкретных приведенных пролетов.
- В скобках указаны значения для V района по ветру.

Взам. инв. N
Подпись и дата
Инд. подл.



Изм.	Лист	N докум.	Погн.	Дата

3.407.2-181.09.0-ПЗ

Серия 3.407.2-181.09.0

Провод АС 120/19															
Толщина стенки гололеда, b=15 мм															
Длина приведенного пролета L _{пр} , м	Район по ветру	Коэффициент шаблона, К _ш	Длины критических пролетов, м			Расчетный критический пролет	Тяжение провода в анкерном пролете, Т (гаН) при температуре воздуха, °С								
			L _{1кр}	L _{2кр}	L _{3кр}		-40	-30	-20	-15	0	+15	+20	+30	+40
40	I-V	17,75	125	61 (56)	43 (40)	L _{2кр}	944	739	547	461	276	190	174	149	133
45	I-V	15,94	125	61 (56)	43 (40)	L _{2кр}	944	741	555	472	294	208	192	166	148
50	I-V	14,59	125	61 (56)	43 (40)	L _{2кр}	944	744	562	483	312	226	208	182	161
55	I-V	13,34	125	61 (56)	44 (40)	L _{2кр}	944	747	570	495	330	244	224	197	176
60	I-IV (V)	12,38 (12,75)	125	61 (57)	44 (40)	L _{2кр}	944 (874)	751 (688)	579 (527)	506 (461)	346 (321)	260 (246)	241 (874)	212 (204)	190 (185)
65	I-IV (V)	11,87 (12,47)	125	62 (57)	44 (40)	L _{2кр}	877 (776)	694 (605)	538 (468)	473 (415)	338 (305)	263 (244)	245 (230)	219 (207)	198 (189)
70	I-IV (V)	11,63 (12,21)	125	62 (57)	44 (41)	L _{2кр}	787 (680)	620 (634)	486 (423)	434 (380)	323 (293)	260 (242)	245 (230)	222 (209)	202 (193)
75	I-IV (V)	11,40 (11,95)	125	62 (58)	45 (41)	L _{2кр}	702 (596)	555 (475)	445 (387)	402 (364)	312 (285)	259 (241)	246 (230)	224 (212)	207 (197)
80	I-IV (V)	11,18 (11,79)	125	63 (58)	45 (41)	L _{2кр}	625 (525)	502 (430)	412 (361)	378 (335)	304 (278)	257 (241)	246 (230)	227 (213)	211 (200)
85	I-IV (V)	11,04 (11,55)	125	63 (58)	45 (42)	L _{2кр}	560 (471)	460 (395)	387 (341)	358 (320)	297 (272)	257 (239)	246 (231)	228 (216)	213 (204)
90	I-IV (V)	10,83 (11,40)	125	63 (59)	45 (42)	L _{2кр}	506 (430)	425 (369)	368 (327)	345 (309)	293 (268)	257 (239)	248 (231)	231 (218)	218 (207)
95	I-IV (V)	10,69 (11,25)	125	64 (59)	46 (42)	L _{2кр}	465 (398)	401 (350)	353 (315)	332 (300)	289 (265)	257 (239)	248 (233)	233 (220)	220 (209)
100	I-IV (V)	10,56 (11,18)	125	64 (59)	46 (42)	L _{2кр}	434 (375)	380 (335)	341 (306)	324 (294)	285 (263)	257 (239)	249 (233)	235 (222)	223 (211)
105	I-IV (V)	10,43 (11,04)	125	64 (60)	46 (42)	L _{2кр}	406 (354)	363 (323)	330 (298)	316 (287)	282 (260)	256 (239)	249 (234)	237 (223)	226 (213)
110	I-IV (V)	10,37 (10,96)	125	64 (60)	46 (43)	L _{2кр}	386 (339)	350 (312)	321 (291)	309 (282)	279 (259)	256 (239)	249 (234)	238 (224)	227 (215)
115	I-IV (V)	10,31 (10,90)	125	64 (60)	46 (43)	L _{2кр}	368 (327)	338 (304)	315 (286)	304 (278)	276 (256)	256 (239)	250 (234)	239 (224)	228 (216)
120	I-IV (V)	10,19 (10,76)	125	64 (60)	47 (43)	L _{2кр}	356 (317)	330 (297)	308 (282)	300 (274)	275 (254)	256 (239)	250 (234)	239 (226)	231 (219)
125	I-IV (V)	10,13 (10,69)	125	65 (60)	47 (43)	L _{2кр}	345 (309)	321 (291)	304 (278)	295 (271)	274 (253)	256 (239)	250 (235)	241 (227)	233 (220)
130	I-IV (V)	10,07 (10,63)	125	65 (60)	47 (43)	L _{2кр}	335 (302)	316 (287)	300 (275)	291 (268)	272 (253)	256 (239)	252 (235)	242 (228)	234 (222)

Примечания:

- Значения монтажных стрел провеса в см рассчитываются по формуле $f = \frac{\gamma_1 l^2}{8 \cdot \sigma} = \frac{\gamma_1 \cdot F \cdot l^2}{8 \cdot T} = \frac{5,89 \cdot l^2}{T}$, где l – длина фактического пролета, м, $F = 136,8 \text{ мм}^2$ – сечение провода АС 120/19, $\gamma_1 = 0,00344$.
- В расчетах принято: $\sigma_r = \sigma_s = 69 \text{ Н/мм}^2$, $\sigma_a = 40 \text{ Н/мм}^2$, $t_r = -10 \text{ }^\circ\text{C}$, $t_s = -40 \text{ }^\circ\text{C}$, $t_{\max} = +40 \text{ }^\circ\text{C}$, $t_a = -5 \text{ }^\circ\text{C}$.
- Тяжение в проводе для промежуточных значений длин приведенных пролетов и температур воздуха определяются методом линейной интерполяции.
- Региональные коэффициенты по ветру и гололеду приняты равными единице, значения остальных коэффициентов надежности и условий работы согласно ПУЭ седьмого издания.
- Коэффициент шаблона, соответствующий кривой максимального провисания провода, определялся из формулы параболы: $y = \frac{\gamma \cdot x^2}{2 \cdot \sigma} = \frac{\gamma \cdot 10^4}{2 \cdot \sigma} \left(\frac{x}{100}\right)^2 = k_w \left(\frac{x}{100}\right)^2$
При этом отношение удельной нагрузки к напряжению в проводе выбиралось максимальным из соотношений этих параметров в режимах высшей температуры и при гололеде без ветра для конкретных приведенных пролетов.
- В скобках указаны значения для V района по ветру.

Взам. инв. N

Подпись и дата

Инв. подл.

Серия 3.407.2-181.09.0

Провод АС 120/19															
Толщина стенки гололеда, b=20 мм															
Длина приведенного пролета L _{пр} , м	Район по ветру	Коэффициент шаблона, К _ш	Длины критических пролетов, м			Расчетный критический пролет	Тяжение провода в анкерном пролете, Т (гаН) при температуре воздуха, °С								
			L _{1кр}	L _{2кр}	L _{3кр}		-40	-30	-20	-15	0	+15	+20	+30	+40
40	I-V	17,75	125	43 (41)	30 (28)	L _{2кр}	944	739	547	461	276	190	174	149	133
45	I-IV (V)	16,40 (17,04)	125	43 (41)	30 (28)	L _{2кр}	896 (813)	696 (620)	516 (451)	438 (383)	276 (250)	200 (187)	185 (174)	160 (153)	144 (138)
50	I-IV (V)	15,94 (16,71)	125	43 (41)	30 (28)	L _{2кр}	747 (651)	565 (484)	416 (358)	360 (313)	249 (227)	194 (182)	182 (171)	163 (155)	148 (141)
55	I-IV (V)	15,65 (16,24)	125	44 (41)	30 (28)	L _{2кр}	606 (510)	456 (384)	347 (301)	308 (272)	233 (213)	190 (178)	181 (170)	164 (156)	150 (145)
60	I-IV (V)	15,23 (15,94)	125	44 (41)	30 (28)	L _{2кр}	484 (404)	375 (320)	302 (265)	275 (246)	220 (204)	187 (176)	179 (170)	166 (157)	155 (148)
65	I-IV (V)	15,10 (15,79)	125	44 (41)	30 (28)	L _{2кр}	397 (334)	321 (280)	272 (244)	253 (230)	213 (197)	186 (175)	179 (168)	167 (159)	156 (149)
70	I-IV (V)	14,84 (15,51)	125	44 (42)	30 (29)	L _{2кр}	338 (291)	289 (254)	253 (228)	239 (218)	207 (193)	185 (174)	178 (168)	168 (160)	159 (152)
75	I-IV (V)	14,59 (15,37)	125	44 (42)	31 (29)	L _{2кр}	301 (264)	265 (238)	239 (218)	228 (209)	202 (189)	183 (174)	178 (168)	170 (160)	161 (153)
80	I-IV (V)	14,47 (15,23)	125	44 (42)	31 (29)	L _{2кр}	276 (246)	250 (226)	230 (211)	220 (204)	200 (186)	183 (172)	178 (168)	170 (161)	163 (155)
85	I-IV (V)	14,35 (14,97)	125	45 (42)	31 (29)	L _{2кр}	259 (234)	238 (218)	222 (205)	215 (200)	197 (185)	183 (172)	178 (168)	171 (163)	164 (157)
90	I-IV (V)	14,23 (14,84)	125	45 (42)	31 (29)	L _{2кр}	246 (224)	230 (211)	216 (201)	211 (196)	196 (183)	182 (172)	179 (170)	172 (163)	166 (159)
95	I-IV (V)	14,11 (14,71)	125	45 (42)	31 (29)	L _{2кр}	237 (218)	223 (207)	212 (197)	207 (193)	193 (182)	182 (172)	179 (170)	172 (164)	167 (160)
100	I-IV (V)	14,00 (14,71)	125	45 (43)	31 (29)	L _{2кр}	230 (212)	219 (202)	209 (194)	204 (192)	193 (181)	182 (172)	179 (170)	174 (166)	168 (160)
105	I-IV (V)	13,88 (14,59)	125	45 (43)	31 (29)	L _{2кр}	223 (207)	213 (200)	205 (192)	201 (189)	192 (181)	182 (172)	179 (170)	174 (166)	170 (161)
110	I-IV (V)	13,77 (14,47)	125	45 (43)	31 (30)	L _{2кр}	219 (202)	211 (196)	202 (190)	200 (187)	190 (179)	182 (172)	179 (170)	175 (166)	171 (163)
115	I-IV (V)	13,77 (14,47)	125	45 (43)	31 (30)	L _{2кр}	215 (200)	208 (194)	201 (189)	198 (186)	189 (179)	182 (172)	179 (171)	175 (167)	171 (163)
120	I-IV (V)	13,66 (14,35)	125	45 (43)	31 (30)	L _{2кр}	211 (197)	205 (192)	200 (187)	197 (185)	189 (178)	182 (172)	179 (171)	175 (167)	172 (164)
125	I-IV (V)	13,66 (14,35)	125	46 (43)	31 (30)	L _{2кр}	208 (194)	202 (190)	197 (186)	196 (183)	189 (178)	182 (172)	179 (171)	176 (168)	172 (164)
130	I-IV (V)	13,56 (14,23)	125	46 (43)	32 (30)	L _{2кр}	207 (193)	201 (189)	197 (185)	194 (183)	187 (178)	182 (172)	181 (171)	176 (168)	174 (166)

Примечания:

1. Значения монтажных стрел провеса в см рассчитываются по формуле $f = \frac{\gamma_1 l^2}{8 \cdot \sigma} = \frac{\gamma_1 F \cdot l^2}{8 \cdot T} = \frac{5,89 \cdot l^2}{T}$, где l – длина фактического пролета, м, $F = 136,8 \text{ мм}^2$ – сечение провода АС 120/19, $\gamma_1 = 0,00344$.

2. В расчетах принято: $\sigma_r = \sigma_s = 69 \text{ Н/мм}^2$, $\sigma_s = 40 \text{ Н/мм}$, $t_r = -10 \text{ }^\circ\text{C}$, $t_s = -40 \text{ }^\circ\text{C}$, $t_{\text{max}} = +40 \text{ }^\circ\text{C}$, $t_s = -5 \text{ }^\circ\text{C}$.

3. Тяжение в проводе для промежуточных значений длин приведенных пролетов и температур воздуха определяются методом линейной интерполяции.

4. Региональные коэффициенты по ветру и гололеду приняты равными единице, значения остальных коэффициентов надежности и условий работы согласно ПУЭ седьмого издания.

5. Коэффициент шаблона, соответствующий кривой максимального провисания провода, определялся из формулы параболы: $y = \frac{\gamma \cdot x^2}{2 \cdot \sigma} = \frac{\gamma \cdot 10^4}{2 \cdot \sigma} \left(\frac{x}{100}\right)^2 = k_{ш} \left(\frac{x}{100}\right)^2$. При этом отношение удельной нагрузки к напряжению в проводе выбиралось максимальным из соотношений этих параметров в режимах высшей температуры и при гололеде без ветра для конкретных приведенных пролетов.

6. В скобках указаны значения для V района по ветру.



Изм.	Лист	N док.	Погр.	Дата

3.407.2-181.09.0-ПЗ

Лист

92

Взам. инд. N

Погр. и дата

Инд. подл.

Продолжение таблицы 16

Серия 3.407.2-181.09.0

Провод АС 120/19															
Толщина стенки гололеда, b=25 мм															
Длина приведенного пролета L _{пр} , м	Район по ветру	Коэффициент шаблона, К _ш	Длины критических пролетов, м			Расчетный критический пролет	Тяжение провода в анкерном пролете, Т (гаН) при температуре воздуха, °С								
			L _{1кр}	L _{2кр}	L _{3кр}		-40	-30	-20	-15	0	+15	+20	+30	+40
40	I-IV (V)	19,79 (20,74)	125	34 (32)	23 (22)	L _{2кр}	718 (631)	529 (453)	372 (319)	313 (271)	207 (187)	157 (148)	148 (140)	131 (124)	119 (114)
45	I-IV (V)	19,34 (20,25)	125	34 (32)	23 (22)	L _{2кр}	523 (434)	376 (316)	279 (244)	246 (219)	186 (171)	152 (144)	145 (137)	131 (126)	122 (116)
50	I-IV (V)	19,13 (19,79)	125	34 (32)	23 (22)	L _{2кр}	368 (304)	283 (244)	230 (205)	212 (190)	172 (160)	149 (140)	142 (135)	133 (126)	123 (119)
55	I-IV (V)	18,71 (19,56)	125	34 (33)	23 (22)	L _{2кр}	282 (242)	235 (208)	204 (185)	192 (175)	186 (155)	146 (138)	141 (134)	133 (127)	126 (120)
60	I-IV (V)	18,51 (19,34)	125	34 (33)	23 (22)	L _{2кр}	238 (209)	209 (189)	189 (172)	181 (166)	160 (149)	145 (137)	141 (134)	134 (127)	127 (122)
65	I-IV (V)	18,31 (19,13)	125	35 (33)	24 (22)	L _{2кр}	212 (192)	193 (176)	178 (166)	172 (160)	156 (146)	144 (137)	141 (134)	134 (129)	129 (123)
70	I-IV (V)	18,12 (18,92)	125	35 (33)	24 (22)	L _{2кр}	197 (179)	183 (168)	171 (159)	167 (156)	163 (145)	144 (135)	141 (134)	135 (129)	130 (124)
75	I-IV (V)	17,93 (18,71)	125	35 (33)	24 (23)	L _{2кр}	186 (171)	175 (163)	167 (156)	163 (152)	152 (144)	144 (135)	141 (134)	135 (130)	131 (126)
80	I-IV (V)	17,75 (18,71)	125	35 (33)	24 (23)	L _{2кр}	178 (166)	170 (159)	163 (152)	159 (149)	150 (142)	142 (135)	141 (134)	137 (130)	133 (126)
85	I-IV (V)	17,75 (18,51)	125	35 (33)	24 (23)	L _{2кр}	172 (161)	166 (155)	160 (150)	157 (148)	149 (141)	142 (135)	141 (134)	137 (130)	133 (127)
90	I-IV (V)	17,57 (18,31)	125	35 (33)	24 (23)	L _{2кр}	168 (157)	163 (153)	157 (149)	155 (146)	148 (141)	142 (135)	141 (134)	137 (131)	134 (129)
95	I-IV (V)	17,39 (18,31)	125	35 (34)	24 (23)	L _{2кр}	166 (155)	160 (150)	156 (148)	153 (145)	148 (141)	142 (135)	141 (134)	138 (131)	135 (129)
100	I-IV (V)	17,39 (18,12)	125	35 (34)	24 (23)	L _{2кр}	163 (153)	159 (149)	155 (146)	153 (145)	148 (140)	142 (135)	141 (134)	138 (133)	135 (130)
105	I-IV (V)	17,39 (18,12)	125	35 (34)	24 (23)	L _{2кр}	160 (152)	157 (148)	153 (145)	152 (144)	146 (140)	142 (135)	141 (134)	138 (133)	135 (130)
110	I-IV (V)	17,21 (17,93)	125	35 (34)	24 (23)	L _{2кр}	159 (149)	155 (146)	152 (144)	150 (142)	146 (140)	142 (135)	141 (135)	138 (133)	137 (131)
115	I-IV (V)	17,21 (17,93)	125	36 (34)	24 (23)	L _{2кр}	157 (148)	155 (146)	152 (144)	150 (142)	146 (140)	142 (135)	141 (135)	140 (133)	137 (131)
120	I-IV (V)	17,21 (17,93)	125	36 (34)	24 (23)	L _{2кр}	156 (148)	153 (145)	150 (142)	149 (142)	146 (138)	142 (135)	141 (135)	140 (133)	137 (131)
125	I-IV (V)	17,04 (17,75)	125	36 (34)	24 (23)	L _{2кр}	155 (146)	152 (145)	150 (142)	149 (141)	145 (138)	142 (135)	141 (135)	140 (134)	138 (133)
130	I-IV (V)	17,04 (17,75)	125	36 (34)	24 (23)	L _{2кр}	153 (146)	152 (144)	149 (142)	148 (141)	145 (138)	142 (137)	142 (135)	140 (134)	138 (133)

Примечания:

1. Значения монтажных стрел провеса в см рассчитываются по формуле $f = \frac{\gamma_1 l^2}{8 \cdot \sigma} = \frac{\gamma_1 F \cdot l^2}{8 \cdot T} = \frac{5,89 \cdot l^2}{T}$, где l – длина фактического пролета, м, $F = 136,8 \text{ мм}^2$ – сечение провода АС 120/19, $\gamma_1 = 0,00344$.

2. В расчетах принято: $\sigma_r = \sigma_s = 69 \text{ Н/мм}^2$, $\sigma_a = 40 \text{ Н/мм}$, $t_r = -10 \text{ }^\circ\text{C}$, $t_s = -40 \text{ }^\circ\text{C}$, $t_{max} = +40 \text{ }^\circ\text{C}$, $t_a = -5 \text{ }^\circ\text{C}$.

3. Тяжение в проводе для промежуточных значений длин приведенных пролетов и температур воздуха определяются методом линейной интерполяции.

4. Региональные коэффициенты по ветру и гололеду приняты равными единице, значения остальных коэффициентов надежности и условий работы согласно ПУЭ седьмого издания.

5. Коэффициент шаблона, соответствующий кривой максимального провисания провода, определялся из формулы параболы: $y = \frac{\gamma \cdot x^2}{2 \cdot \sigma} = \frac{\gamma \cdot 10^4}{2 \cdot \sigma} \left(\frac{x}{100}\right)^2 = k_{ш} \left(\frac{x}{100}\right)^2$
 При этом отношение удельной нагрузки к напряжению в проводе выбиралось максимальным из соотношений этих параметров в режимах высшей температуры и при гололеде без ветра для конкретных приведенных пролетов.

6. В скобках указаны значения для V района по ветру.

Взам. инв. N

Погн. инв. N

Инв. подл.

Изм.	Лист	N докум.	Погн.	Дата

Серия 3.407.2-181.09.0

Провод АС 120/19															
Толщина стенки гололеда, b=30 мм															
Длина приведенного пролета L _{пр} , м	Район по ветру	Коэффициент шаблона, К _ш	Длины критических пролетов, м			Расчетный критический пролет	Тяжение провора в анкерном пролете, Т (гаН) при температуре воздуха, °С								
			L _{1кр}	L _{2кр}	L _{3кр}		-40	-30	-20	-15	0	+15	+20	+30	+40
40	I-IV (V)	23,26 (24,25)	125	28 (26)	19 (18)	L _{2кр}	350 (286)	254 (218)	198 (176)	181 (163)	144 (134)	122 (116)	116 (111)	108 (104)	101 (97)
45	I-IV (V)	22,95 (23,91)	125	28 (26)	19 (18)	L _{2кр}	233 (201)	193 (172)	167 (152)	156 (144)	134 (126)	119 (114)	115 (109)	108 (104)	103 (98)
50	I-IV (V)	22,65 (23,58)	125	28 (26)	19 (18)	L _{2кр}	186 (167)	166 (150)	150 (138)	144 (134)	129 (120)	118 (111)	114 (108)	108 (104)	104 (100)
55	I-IV (V)	22,65 (23,58)	125	28 (27)	19 (18)	L _{2кр}	164 (149)	150 (140)	141 (131)	137 (127)	124 (118)	116 (111)	114 (108)	108 (104)	104 (100)
60	I-IV (V)	22,36 (23,26)	125	28 (27)	19 (18)	L _{2кр}	150 (140)	142 (133)	134 (126)	131 (123)	123 (116)	115 (109)	114 (108)	109 (104)	105 (101)
65	I-IV (V)	22,07 (22,95)	125	28 (27)	19 (18)	L _{2кр}	142 (133)	137 (127)	130 (123)	127 (120)	120 (115)	115 (109)	114 (108)	109 (105)	107 (103)
70	I-IV (V)	22,07 (22,95)	125	28 (27)	19 (18)	L _{2кр}	137 (129)	133 (124)	127 (120)	126 (119)	119 (114)	115 (109)	112 (108)	109 (105)	107 (103)
75	I-IV (V)	21,79 (22,65)	125	28 (27)	19 (18)	L _{2кр}	133 (126)	129 (122)	126 (119)	123 (118)	119 (114)	114 (109)	112 (108)	111 (105)	108 (104)
80	I-IV (V)	21,79 (22,65)	125	28 (27)	19 (18)	L _{2кр}	130 (123)	127 (120)	123 (118)	122 (116)	118 (112)	114 (109)	114 (108)	111 (107)	108 (104)
85	I-IV (V)	21,52 (22,36)	125	28 (27)	19 (18)	L _{2кр}	129 (122)	124 (119)	122 (116)	122 (115)	118 (112)	114 (109)	114 (108)	111 (107)	109 (105)
90	I-IV (V)	21,52 (22,36)	125	28 (27)	19 (18)	L _{2кр}	126 (120)	124 (118)	122 (116)	120 (115)	118 (112)	114 (109)	114 (108)	111 (107)	109 (105)
95	I-IV (V)	21,52 (22,36)	125	28 (27)	19 (18)	L _{2кр}	124 (119)	123 (118)	120 (115)	120 (115)	116 (112)	114 (109)	114 (108)	112 (107)	109 (105)
100	I-IV (V)	21,25 (22,07)	125	28 (27)	19 (18)	L _{2кр}	124 (118)	122 (116)	120 (115)	119 (114)	116 (112)	115 (109)	114 (109)	112 (108)	111 (107)
105	I-IV (V)	21,25 (22,07)	125	28 (27)	19 (18)	L _{2кр}	123 (118)	122 (116)	119 (115)	119 (114)	116 (112)	114 (109)	114 (109)	112 (108)	111 (107)
110	I-IV (V)	21,25 (22,07)	125	29 (27)	19	L _{2кр}	122 (116)	120 (115)	119 (114)	118 (114)	116 (111)	114 (109)	114 (109)	112 (108)	111 (107)
115	I-IV (V)	21,25 (22,07)	125	29 (27)	19	L _{2кр}	122 (116)	120 (115)	119 (114)	118 (114)	116 (111)	114 (109)	114 (109)	112 (108)	111 (107)
120	I-IV (V)	20,99 (22,07)	125	29 (27)	19	L _{2кр}	120 (115)	119 (115)	118 (114)	118 (112)	116 (111)	115 (109)	114 (109)	112 (108)	112 (107)
125	I-IV (V)	20,99 (21,79)	125	29 (28)	19	L _{2кр}	120 (115)	119 (114)	118 (114)	118 (112)	116 (111)	115 (109)	114 (109)	112 (108)	112 (108)
130	I-IV (V)	20,99 (21,79)	125	29 (28)	19	L _{2кр}	120 (115)	119 (114)	118 (114)	118 (112)	116 (111)	115 (109)	114 (109)	114 (108)	112 (108)

Примечания:

- Значения монтажных стрел провеса в см рассчитываются по формуле $f = \frac{\gamma_1 l^2}{8 \cdot \sigma} = \frac{\gamma_1 F \cdot l^2}{8 \cdot T} = \frac{5,89 \cdot l^2}{T}$, где l – длина фактического пролета, м, $F = 136,8 \text{ мм}^2$ – сечение провора АС 120/19, $\gamma_1 = 0,00344$.
- В расчетах принято: $\sigma_r = \sigma_s = 69 \text{ Н/мм}^2$, $\sigma_s = 40 \text{ Н/мм}$, $t_r = -10 \text{ }^\circ\text{C}$, $t_s = -40 \text{ }^\circ\text{C}$, $t_{\max} = +40 \text{ }^\circ\text{C}$, $t_s = -5 \text{ }^\circ\text{C}$.
- Тяжение в проводе для промежуточных значений длин приведенных пролетов и температур воздуха определяются методом линейной интерполяции.
- Региональные коэффициенты по ветру и гололеду приняты равными единице, значения остальных коэффициентов надежности и условий работы согласно ПУЭ седьмого издания.
- Коэффициент шаблона, соответствующий кривой максимального провисания провора, определялся из формулы параболы: $y = \frac{\gamma \cdot x^2}{2 \cdot \sigma} = \frac{\gamma \cdot 10^4}{2 \cdot \sigma} \left(\frac{x}{100}\right)^2 = k_{ш} \left(\frac{x}{100}\right)^2$. При этом отношение удельной нагрузки к напряжению в проводе выбиралось максимальным из соотношений этих параметров в режимах высшей температуры и при гололеде без ветра для конкретных приведенных пролетов.
- В скобках указаны значения для V района по ветру.



- обладатель исключительного права на изготовление опор по данному выпуску

Изм.	Лист	N докум.	Подп.	Дата

3.407.2-181.09.0-ПЗ

Лист

94

Взам. инв. N

Погнись и дата

Инв. подл.

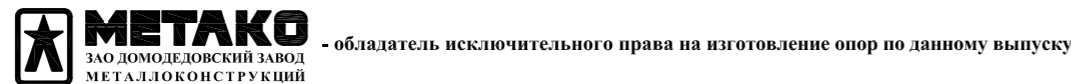
Продолжение таблицы 16

Провод АС 95/16															
Толщина стенки гололеда, b=10 мм															
Длина приведенного пролета L _{пр} , м	Район по ветру	Коэффициент шаблона, К _ш	Длины критических пролетов, м			Расчетный критический пролет	Тяжение провода в анкерном пролете, Т (даН) при температуре воздуха, °С								
			L _{1кр}	L _{2кр}	L _{3кр}		-40	-30	-20	-15	0	+15	+20	+30	+40
40	I-V	15,87	76	87 (73,4)	91 (72,7)	L _{3кр} (L _{2кр})	935	764	597	518	312	194	171	141	121
45	I-V	14,29	76	87 (73,4)	91 (72,7)	L _{3кр} (L _{2кр})	934	765	600	522	325	210	188	156	135
50	I-V	13,00	76	87 (73,4)	91 (72,7)	L _{3кр} (L _{2кр})	935	766	604	529	337	226	203	170	148
55	I-V	11,93	76	87 (74,1)	92 (73,5)	L _{3кр} (L _{2кр})	935	768	609	534	349	240	217	184	161
60	I-V	11,09	76	88 (74,7)	93 (74,3)	L _{3кр} (L _{2кр})	935	769	612	540	362	255	232	197	174
65	I-V	10,36	76	88 (75,3)	93 (75,1)	L _{3кр} (L _{2кр})	935	771	617	546	373	268	245	210	186
70	I-V	9,72	76	89 (75,9)	94 (76,0)	L _{3кр}	935	772	622	553	385	282	258	224	198
75	I-V	9,20	76	89 (76,6)	95 (76,9)	L _{3кр}	934	775	627	559	396	295	272	236	209
80	I-IV (V)	8,78 (8,92)	76	90 (77)	96 (78)	L _{3кр}	922 (900)	765 (745)	620 (602)	555 (539)	400 (390)	303 (296)	280 (275)	245 (242)	219 (216)
85	I-IV (V)	8,44 (8,74)	76	90 (78)	97 (79)	L _{3кр}	905 (845)	751 (696)	612 (564)	550 (506)	402 (374)	311 (293)	288 (274)	254 (244)	228 (220)
90	I-IV (V)	8,12 (8,60)	76	91 (79)	98 (80)	L _{3кр}	888 (791)	738 (651)	603 (530)	544 (479)	405 (363)	317 (290)	296 (274)	262 (245)	237 (224)
95	I-IV (V)	7,86 (8,48)	76	91 (79)	99 (81)	L _{3кр}	870 (740)	725 (609)	595 (500)	539 (454)	406 (353)	323 (289)	303 (273)	269 (247)	245 (227)
100	I-IV (V)	7,65 (8,36)	76	92 (80)	100 (82)	L _{3кр}	850 (692)	709 (571)	584 (474)	532 (434)	407 (345)	328 (287)	308 (273)	276 (249)	252 (230)
105	I-IV (V)	7,55 (8,28)	76	92 (80)	100 (82)	L _{3кр}	802 (642)	669 (534)	555 (449)	508 (414)	396 (336)	325 (286)	307 (273)	278 (250)	255 (233)
110	I-IV (V)	7,49 (8,20)	76	92 (81)	100 (83)	L _{3кр}	756 (598)	631 (502)	529 (427)	485 (397)	387 (329)	323 (284)	306 (272)	279 (252)	257 (235)
115	I-IV (V)	7,42 (8,12)	76	93 (81)	101 (83)	L _{3кр}	711 (558)	598 (474)	505 (410)	466 (384)	380 (324)	321 (283)	306 (272)	280 (253)	259 (237)
120	I-IV (V)	7,33 (8,04)	76	93 (82)	101 (84)	L _{3кр}	671 (523)	567 (451)	484 (395)	451 (373)	372 (319)	319 (282)	305 (272)	282 (254)	263 (239)
125	I-IV (V)	7,27 (8,01)	76	93 (82)	102 (84)	L _{3кр}	633 (494)	540 (431)	466 (383)	436 (363)	366 (315)	317 (280)	305 (272)	283 (255)	265 (240)
130	I-IV (V)	7,24 (7,93)	76	94 (82)	102 (85)	L _{3кр}	599 (470)	515 (415)	451 (373)	424 (355)	361 (312)	316 (280)	305 (272)	284 (256)	266 (243)

Примечания:

- Значения монтажных стрел провеса в см рассчитываются по формуле $f = \frac{\gamma_1 l^2}{8 \cdot \sigma} = \frac{\gamma_1 F \cdot l^2}{8 \cdot T} = \frac{4,81 \cdot l^2}{T}$, где l – длина фактического пролета, м, $F = 111,3 \text{ мм}^2$ – сечение провода АС 95/16, $\gamma_1 = 0,00346$.
- В расчетах принято: $\sigma_r = \sigma_{-} = 84 \text{ Н/мм}^2$, $\sigma_{\text{с}} = 40 \text{ Н/мм}$, $t_r = -10 \text{ }^\circ\text{C}$, $t_{-} = -40 \text{ }^\circ\text{C}$, $t_{\text{max}} = +40 \text{ }^\circ\text{C}$, $t_{\text{с}} = -5 \text{ }^\circ\text{C}$.
- Тяжение в проводе для промежуточных значений длин приведенных пролетов и температур воздуха определяются методом линейной интерполяции.
- Региональные коэффициенты по ветру и гололеду приняты равными единице, значения остальных коэффициентов надежности и условий работы согласно ПУЭ седьмого издания.
- Коэффициент шаблона, соответствующий кривой максимального провисания провода, определялся из формулы параболы: $y = \frac{\gamma \cdot x^2}{2 \cdot \sigma} = \frac{\gamma \cdot 10^4}{2 \cdot \sigma} \left(\frac{x}{100}\right)^2 = k_{\text{ш}} \left(\frac{x}{100}\right)^2$. При этом отношение удельной нагрузки к напряжению в проводе выбиралось максимальным из соотношений этих параметров в режимах высшей температуры и при гололеде без ветра для конкретных приведенных пролетов.
- В скобках указаны значения для V района по ветру.

Инв. подл. Подпись и дата. Взам. инв. N



Серия 3.407.2-181.09.0

Провод АС 95/16															
Толщина стенки гололеда, b=15 мм															
Длина приведенного пролета L _{пр} , м	Район по ветру	Коэффициент шаблона, К _ш	Длины критических пролетов, м			Расчетный критический пролет	Тяжение провеса в анкерном пролете, Т (гаН) при температуре воздуха, °С								
			L _{1кр}	L _{2кр}	L _{3кр}		-40	-30	-20	-15	0	+15	+20	+30	+40
40	I-V	15,87	76	63 (58)	60 (55)	L _{2кр}	935	764	597	518	312	194	171	141	121
45	I-V	14,29	76	63 (58)	60 (55)	L _{2кр}	935	764	597	518	312	194	171	141	121
50	I-V	13,00	76	63 (58)	60 (55)	L _{2кр}	935	764	597	518	312	194	171	141	121
55	I-V	11,93	76	64 (59)	61 (55)	L _{2кр}	935	764	597	518	312	194	171	141	121
60	I-IV (V)	11,09 (11,23)	76	64 (59)	61 (56)	L _{2кр}	935 (918)	769 (754)	612 (599)	540 (526)	362 (353)	255 (250)	232 (228)	197 (195)	174 (171)
65	I-IV (V)	10,42 (11,02)	76	64 (59)	61 (56)	L _{2кр}	922 (837)	759 (678)	607 (534)	536 (470)	366 (324)	265 (242)	243 (224)	208 (195)	185 (175)
70	I-IV (V)	10,29 (10,88)	76	65 (60)	62 (56)	L _{2кр}	848 (755)	691 (605)	549 (475)	486 (421)	342 (303)	257 (235)	238 (220)	209 (196)	187 (177)
75	I-IV (V)	10,11 (10,74)	76	65 (60)	62 (57)	L _{2кр}	774 (673)	626 (536)	496 (426)	442 (381)	322 (286)	252 (230)	235 (217)	209 (196)	190 (179)
80	I-IV (V)	10,00 (10,61)	76	65 (60)	63 (57)	L _{2кр}	700 (597)	563 (477)	451 (386)	405 (349)	306 (274)	247 (227)	233 (216)	210 (196)	193 (181)
85	I-IV (V)	9,88 (10,48)	76	66 (61)	63 (58)	L _{2кр}	630 (529)	509 (429)	414 (355)	376 (326)	294 (264)	244 (224)	232 (214)	210 (197)	195 (184)
90	I-IV (V)	9,77 (10,42)	76	66 (61)	63 (58)	L _{2кр}	568 (471)	463 (390)	384 (331)	353 (307)	285 (256)	242 (223)	230 (213)	211 (198)	197 (185)
95	I-IV (V)	9,72 (10,29)	76	66 (62)	64 (58)	L _{2кр}	512 (425)	424 (361)	359 (313)	334 (294)	277 (250)	239 (220)	229 (213)	213 (198)	198 (187)
100	I-IV (V)	9,61 (10,17)	76	67 (62)	64 (59)	L _{2кр}	466 (390)	394 (337)	341 (298)	319 (283)	270 (246)	237 (219)	228 (213)	214 (199)	200 (189)
105	I-IV (V)	9,56 (10,11)	76	67 (62)	65 (59)	L _{2кр}	427 (359)	368 (317)	324 (286)	307 (273)	265 (242)	236 (218)	228 (211)	214 (200)	201 (190)
110	I-IV (V)	9,50 (10,06)	76	67 (62)	65 (59)	L _{2кр}	395 (336)	347 (303)	312 (276)	296 (265)	260 (237)	234 (217)	227 (210)	214 (200)	203 (191)
115	I-IV (V)	9,40 (10,00)	76	67 (62)	65 (59)	L _{2кр}	371 (318)	332 (290)	301 (268)	288 (258)	256 (235)	233 (216)	226 (210)	215 (200)	205 (193)
120	I-IV (V)	9,35 (10,00)	76	67 (63)	65 (60)	L _{2кр}	351 (304)	318 (280)	292 (262)	280 (254)	253 (232)	232 (215)	226 (210)	215 (201)	206 (193)
125	I-IV (V)	9,35 (9,94)	76	68 (63)	65 (60)	L _{2кр}	335 (293)	307 (273)	285 (256)	275 (249)	250 (229)	232 (215)	226 (209)	215 (201)	206 (194)
130	I-IV (V)	9,30 (9,88)	76	68 (63)	66 (60)	L _{2кр}	323 (284)	298 (266)	278 (252)	270 (245)	248 (228)	230 (214)	225 (209)	216 (201)	207 (195)

Примечания:

- Значения монтажных стрел провеса в см рассчитываются по формуле $f = \frac{\gamma_1 l^2}{8 \cdot \sigma} = \frac{\gamma_1 F \cdot l^2}{8 \cdot T} = \frac{4,81 \cdot l^2}{T}$, где l – длина фактического пролета, м, $F = 111,3 \text{ мм}^2$ – сечение провода АС 95/16, $\gamma_1 = 0,00346$.
- В расчетах принято: $\sigma_r = \sigma_s = 84 \text{ Н/мм}^2$, $\sigma_a = 40 \text{ Н/мм}^2$, $t_r = -10 \text{ }^\circ\text{C}$, $t_s = -40 \text{ }^\circ\text{C}$, $t_{max} = +40 \text{ }^\circ\text{C}$, $t_a = -5 \text{ }^\circ\text{C}$.
- Тяжение в проводе для промежуточных значений длин приведенных пролетов и температур воздуха определяются методом линейной интерполяции.
- Региональные коэффициенты по ветру и гололеду приняты равными единице, значения остальных коэффициентов надежности и условий работы согласно ПУЭ седьмого издания.
- Коэффициент шаблона, соответствующий кривой максимального провисания провода, определялся из формулы параболы: $y = \frac{\gamma \cdot x^2}{2 \cdot \sigma} = \frac{\gamma \cdot 10^4}{2 \cdot \sigma} \left(\frac{x}{100}\right)^2 = k_{ш} \left(\frac{x}{100}\right)^2$
При этом отношение удельной нагрузки к напряжению в проводе выбиралось максимальным из соотношений этих параметров в режимах высшей температуры и при гололеде без ветра для конкретных приведенных пролетов.
- В скобках указаны значения для V района по ветру.

Взам. инд. N

Погн. инд. N

Инв. подл.

Изм.	Лист	N докум.	Погн.	Дата

Серия 3.407.2-181.09.0

Провод АС 95/16															
Толщина стенки гололеда, b=20 мм															
Длина приведенного пролета L _{пр} , м	Район по ветру	Коэффициент шаблона, К _ш	Длины критических пролетов, м			Расчетный критический пролет	Тяжение провода в анкерном пролете, Т (даН) при температуре воздуха, °С								
			L _{1кр}	L _{2кр}	L _{3кр}		-40	-30	-20	-15	0	+15	+20	+30	+40
40	I-V	15,87	76	45 (42)	41 (38)	L _{2кр}	935	764	597	518	312	194	171	141	121
45	I-IV (V)	14,29 (15,04)	76	45 (42)	41 (38)	L _{2кр}	929 (863)	759 (695)	595 (534)	518 (460)	322 (284)	208 (190)	187 (173)	155 (146)	135 (128)
50	I-IV (V)	14,18 (14,91)	76	45 (42)	41 (38)	L _{2кр}	809 (729)	646 (570)	493 (427)	425 (366)	273 (240)	194 (178)	177 (165)	154 (145)	136 (129)
55	I-IV (V)	13,95 (14,66)	76	45 (42)	41 (38)	L _{2кр}	688 (598)	535 (456)	404 (343)	351 (299)	242 (215)	185 (170)	171 (160)	152 (144)	138 (131)
60	I-IV (V)	13,84 (14,53)	76	45 (43)	41 (39)	L _{2кр}	569 (476)	436 (364)	335 (285)	296 (256)	220 (198)	178 (165)	168 (157)	151 (142)	139 (132)
65	I-IV (V)	13,73 (14,41)	76	45 (43)	41 (39)	L _{2кр}	461 (377)	358 (299)	286 (247)	260 (228)	206 (187)	173 (160)	165 (154)	151 (142)	140 (134)
70	I-IV (V)	13,62 (14,29)	76	45 (43)	41 (39)	L _{2кр}	376 (311)	304 (259)	255 (224)	236 (210)	196 (179)	169 (158)	162 (152)	151 (142)	141 (135)
75	I-IV (V)	13,51 (14,18)	76	46 (43)	42 (39)	L _{2кр}	317 (267)	268 (233)	233 (208)	219 (197)	188 (174)	167 (156)	161 (151)	151 (142)	142 (136)
80	I-IV (V)	13,41 (14,06)	76	46 (43)	42 (39)	L _{2кр}	278 (240)	244 (216)	218 (197)	208 (188)	184 (169)	165 (155)	160 (150)	151 (142)	144 (137)
85	I-IV (V)	13,30 (14,06)	76	46 (43)	42 (39)	L _{2кр}	253 (221)	227 (204)	207 (188)	199 (183)	179 (166)	164 (154)	159 (150)	151 (144)	145 (137)
90	I-IV (V)	13,20 (13,95)	76	46 (44)	42 (40)	L _{2кр}	235 (209)	215 (195)	199 (183)	193 (177)	176 (164)	162 (152)	159 (149)	151 (144)	146 (138)
95	I-IV (V)	13,10 (13,84)	76	46 (44)	42 (40)	L _{2кр}	221 (199)	206 (188)	194 (178)	188 (174)	174 (161)	161 (152)	158 (149)	152 (144)	147 (139)
100	I-IV (V)	13,10 (13,73)	76	47 (44)	43 (40)	L _{2кр}	213 (193)	199 (183)	189 (175)	184 (170)	171 (160)	161 (151)	158 (149)	152 (145)	147 (140)
105	I-IV (V)	13,00 (13,73)	76	47 (44)	43 (40)	L _{2кр}	205 (187)	194 (178)	185 (171)	180 (168)	169 (159)	160 (151)	158 (149)	152 (145)	148 (140)
110	I-IV (V)	13,00 (13,62)	76	47 (44)	43 (40)	L _{2кр}	198 (181)	189 (175)	181 (168)	178 (166)	168 (158)	160 (150)	157 (148)	152 (145)	148 (141)
115	I-IV (V)	12,91 (13,62)	76	47 (44)	43 (40)	L _{2кр}	193 (178)	186 (171)	178 (166)	176 (164)	167 (157)	159 (150)	157 (148)	152 (145)	149 (141)
120	I-IV (V)	12,91 (13,62)	76	47 (44)	43 (40)	L _{2кр}	189 (175)	183 (169)	176 (165)	174 (162)	166 (156)	159 (150)	157 (148)	152 (145)	149 (141)
125	I-IV (V)	12,91 (13,51)	76	47 (45)	43 (41)	L _{2кр}	186 (173)	179 (167)	175 (162)	171 (160)	165 (155)	158 (150)	157 (148)	152 (145)	149 (142)
130	I-IV (V)	12,81 (13,51)	76	47 (45)	43 (41)	L _{2кр}	183 (170)	178 (166)	173 (161)	170 (160)	164 (155)	158 (149)	157 (148)	154 (146)	150 (142)

Примечания:

- Значения монтажных стрел провеса в см рассчитываются по формуле $f = \frac{\gamma_1 l^2}{8 \cdot \sigma} = \frac{\gamma_1 \cdot F \cdot l^2}{8 \cdot T} = \frac{4,81 \cdot l^2}{T}$, где l – длина фактического пролета, м, $F = 111,3 \text{ мм}^2$ – сечение провода АС 95/16, $\gamma_1 = 0,00346$.
- В расчетах принято: $\sigma_r = \sigma_{-} = 84 \text{ Н/мм}^2$, $\sigma_{\circ} = 40 \text{ Н/мм}$, $t_r = -10 \text{ }^\circ\text{C}$, $t_{-} = -40 \text{ }^\circ\text{C}$, $t_{\text{max}} = +40 \text{ }^\circ\text{C}$, $t_{\circ} = -5 \text{ }^\circ\text{C}$.
- Тяжение в проводе для промежуточных значений длин приведенных пролетов и температур воздуха определяются методом линейной интерполяции.
- Региональные коэффициенты по ветру и гололеду приняты равными единице, значения остальных коэффициентов надежности и условий работы согласно ПУЭ седьмого издания.
- Коэффициент шаблона, соответствующий кривой максимального провисания провода, определялся из формулы параболы: $y = \frac{\gamma \cdot x^2}{2 \cdot \sigma} = \frac{\gamma \cdot 10^4}{2 \cdot \sigma} \left(\frac{x}{100}\right)^2 = k_{ш} \left(\frac{x}{100}\right)^2$
При этом отношение удельной нагрузки к напряжению в проводе выбиралось максимальным из соотношений этих параметров в режимах высшей температуры и при гололеде без ветра для конкретных приведенных пролетов.
- В скобках указаны значения для V района по ветру.

Взам. инв. М

Подпись и дата

Инв.М. подл.



- обладатель исключительного права на изготовление опор по данному выпуску

Изм.	Лист	№ докум.	Подп.	Дата

3.407.2-181.09.0-ПЗ

Лист

97

Серия 3.407.2-181.09.0

Провод АС 95/16															
Толщина стенки гололеда, b=25 мм															
Длина приведенного пролета L _{пр} , м	Район по ветру	Коэффициент шаблона, К _ш	Длины критических пролетов, м			Расчетный критический пролет	Тяжение провода в анкерном пролете, Т (гаН) при температуре воздуха, °С								
			L _{1кр}	L _{2кр}	L _{3кр}		-40	-30	-20	-15	0	+15	+20	+30	+40
40	I-IV (V)	17,65 (18,40)	76	35 (33)	31 (30)	L _{2кр}	778 (705)	611 (541)	455 (393)	384 (329)	229 (203)	157 (145)	144 (134)	124 (117)	109 (105)
45	I-IV (V)	17,47 (18,40)	76	35 (33)	31 (30)	L _{2кр}	609 (522)	456 (382)	331 (277)	282 (239)	189 (170)	146 (135)	136 (127)	121 (115)	110 (105)
50	I-IV (V)	17,47 (18,21)	76	35 (33)	31 (30)	L _{2кр}	442 (359)	326 (268)	247 (211)	220 (191)	167 (152)	138 (129)	131 (122)	119 (114)	110 (106)
55	I-IV (V)	17,30 (18,21)	76	35 (33)	31 (30)	L _{2кр}	318 (259)	249 (211)	205 (180)	188 (168)	155 (142)	134 (125)	128 (120)	119 (112)	111 (106)
60	I-IV (V)	17,12 (18,02)	76	35 (33)	32 (30)	L _{2кр}	246 (208)	207 (181)	180 (162)	170 (155)	147 (136)	130 (122)	126 (119)	118 (112)	112 (107)
65	I-IV (V)	17,12 (18,02)	76	35 (34)	32 (30)	L _{2кр}	207 (181)	184 (165)	166 (151)	158 (145)	141 (131)	128 (120)	125 (118)	118 (112)	112 (107)
70	I-IV (V)	16,96 (17,83)	76	36 (34)	32 (30)	L _{2кр}	185 (166)	169 (154)	156 (144)	150 (139)	137 (128)	127 (119)	124 (117)	118 (112)	114 (108)
75	I-IV (V)	16,96 (17,83)	76	36 (34)	32 (30)	L _{2кр}	170 (155)	159 (146)	149 (138)	145 (135)	135 (126)	126 (118)	122 (116)	118 (112)	114 (108)
80	I-IV (V)	16,79 (17,65)	76	36 (34)	32 (30)	L _{2кр}	161 (148)	152 (140)	145 (135)	141 (131)	132 (125)	125 (118)	122 (116)	118 (112)	115 (109)
85	I-IV (V)	16,79 (17,65)	76	36 (34)	32 (31)	L _{2кр}	155 (142)	147 (137)	141 (131)	138 (129)	130 (122)	124 (117)	122 (116)	118 (112)	115 (109)
90	I-IV (V)	16,63 (17,47)	76	36 (34)	32 (31)	L _{2кр}	149 (138)	144 (134)	138 (129)	136 (128)	129 (122)	124 (117)	121 (116)	118 (112)	116 (110)
95	I-IV (V)	16,63 (17,47)	76	36 (34)	32 (31)	L _{2кр}	146 (136)	140 (131)	136 (128)	134 (126)	128 (121)	124 (117)	121 (116)	119 (112)	116 (110)
100	I-IV (V)	16,63 (17,30)	76	36 (35)	32 (31)	L _{2кр}	142 (134)	138 (130)	135 (127)	132 (125)	128 (120)	122 (117)	121 (116)	119 (114)	116 (111)
105	I-IV (V)	16,47 (17,30)	76	36 (35)	33 (31)	L _{2кр}	140 (131)	136 (128)	132 (126)	131 (124)	127 (120)	122 (117)	121 (116)	119 (114)	117 (111)
110	I-IV (V)	16,47 (17,30)	76	36 (35)	33 (31)	L _{2кр}	138 (129)	135 (127)	131 (125)	130 (122)	126 (119)	122 (117)	121 (116)	119 (114)	117 (111)
115	I-IV (V)	16,47 (17,30)	76	36 (35)	33 (31)	L _{2кр}	136 (128)	134 (126)	130 (124)	129 (122)	126 (119)	122 (116)	121 (116)	119 (114)	117 (111)
120	I-IV (V)	16,47 (17,12)	76	36 (35)	33 (31)	L _{2кр}	135 (127)	131 (125)	129 (122)	128 (121)	125 (119)	122 (116)	121 (116)	119 (114)	117 (112)
125	I-IV (V)	16,32 (17,12)	76	37 (35)	33 (31)	L _{2кр}	134 (126)	131 (124)	129 (122)	128 (121)	125 (118)	121 (116)	121 (116)	119 (114)	118 (112)
130	I-IV (V)	16,32 (17,12)	76	37 (35)	33 (31)	L _{2кр}	132 (125)	130 (124)	128 (121)	127 (120)	125 (118)	121 (116)	121 (116)	119 (114)	118 (112)

Примечания:

- Значения монтажных стрел провеса в см рассчитываются по формуле $f = \frac{\gamma l^2}{8 \cdot \sigma} = \frac{\gamma_1 \cdot F \cdot l^2}{8 \cdot T} = \frac{4,81 \cdot l^2}{T}$, где l – длина фактического пролета, м, $F = 111,3 \text{ мм}^2$ – сечение провода АС 95/16, $\gamma_1 = 0,00346$.
- В расчетах принято: $\sigma_r = \sigma_{-} = 84 \text{ Н/мм}^2$, $\sigma_s = 40 \text{ Н/мм}$, $t_r = -10 \text{ }^\circ\text{C}$, $t_{-} = -40 \text{ C}$, $t_{\text{max}} = +40 \text{ C}$, $t_s = -5 \text{ C}$.
- Тяжение в проводе для промежуточных значений длин приведенных пролетов и температур воздуха определяются методом линейной интерполяции.
- Региональные коэффициенты по ветру и гололеду приняты равными единице, значения остальных коэффициентов надежности и условий работы согласно ПУЭ седьмого издания.
- Коэффициент шаблона, соответствующий кривой максимального провисания провода, определялся из формулы параболы: $y = \frac{\gamma \cdot x^2}{2 \cdot \sigma} = \frac{\gamma \cdot 10^4}{2 \cdot \sigma} \left(\frac{x}{100}\right)^2 = k_{\text{ш}} \left(\frac{x}{100}\right)^2$. При этом отношение удельной нагрузки к напряжению в проводе выбиралось максимальным из соотношений этих параметров в режимах высшей температуры и при гололеде без ветра для конкретных приведенных пролетов.
- В скобках указаны значения для V района по ветру.



- обладатель исключительного права на изготовление опор по данному выпуску

Изм.	Лист	N док.ум.	Подп.	Дата

3.407.2-181.09.0-ПЗ

Взам. инв. N

Подпись и дата

Инв. N подл.

Продолжение таблицы 16

Серия 3.407.2-181.09.0

Провод АС 95/16															
Толщина стенки гололеда, b=30 мм															
Длина приведенного пролета L _{пр} , м	Район по ветру	Коэффициент шаблона, К _ш	Длины критических пролетов, м			Расчетный критический пролет	Тяжение провода в анкерном пролете, Т (даН) при температуре воздуха, °С								
			L _{1кр}	L _{2кр}	L _{3кр}		-40	-30	-20	-15	0	+15	+20	+30	+40
40	I-IV (V)	21,62 (22,46)	76	28 (27)	25 (24)	L _{2кр}	431 (352)	304 (248)	218 (186)	190 (166)	139 (127)	114 (106)	107 (101)	97 (92)	89 (86)
45	I-IV (V)	21,35 (22,46)	76	28 (27)	25 (24)	L _{2кр}	262 (214)	201 (173)	165 (146)	151 (136)	125 (116)	108 (101)	104 (98)	96 (91)	90 (86)
50	I-IV (V)	21,35 (22,46)	76	28 (27)	25 (24)	L _{2кр}	185 (160)	158 (141)	140 (127)	132 (121)	116 (108)	104 (98)	100 (96)	95 (90)	90 (86)
55	I-IV (V)	21,35 (22,17)	76	28 (27)	25 (24)	L _{2кр}	154 (138)	139 (127)	127 (118)	122 (114)	110 (104)	101 (97)	99 (95)	95 (90)	90 (87)
60	I-IV (V)	21,09 (22,17)	76	28 (27)	25 (24)	L _{2кр}	137 (125)	128 (118)	119 (111)	116 (109)	107 (101)	100 (95)	98 (93)	95 (90)	91 (87)
65	I-IV (V)	21,09 (22,17)	76	28 (27)	25 (24)	L _{2кр}	127 (118)	120 (112)	115 (107)	112 (105)	105 (99)	99 (95)	98 (92)	95 (90)	91 (87)
70	I-IV (V)	21,09 (21,89)	76	28 (27)	25 (24)	L _{2кр}	120 (112)	116 (108)	111 (105)	109 (102)	104 (98)	98 (93)	97 (92)	95 (90)	91 (88)
75	I-IV (V)	20,84 (21,89)	76	29 (27)	25 (24)	L _{2кр}	116 (109)	112 (106)	108 (102)	107 (101)	102 (97)	98 (93)	97 (92)	95 (90)	92 (88)
80	I-IV (V)	20,84 (21,89)	76	29 (27)	25 (24)	L _{2кр}	112 (106)	109 (104)	107 (100)	105 (99)	101 (96)	98 (93)	97 (92)	95 (90)	92 (88)
85	I-IV (V)	20,84 (21,62)	76	29 (27)	25 (24)	L _{2кр}	110 (105)	108 (101)	105 (99)	104 (98)	100 (96)	97 (92)	96 (92)	95 (90)	92 (89)
90	I-IV (V)	20,84 (21,62)	76	29 (28)	26 (24)	L _{2кр}	108 (102)	106 (100)	104 (99)	102 (98)	100 (95)	97 (92)	96 (92)	95 (90)	92 (89)
95	I-IV (V)	20,59 (21,62)	76	29 (28)	26 (25)	L _{2кр}	107 (101)	105 (99)	102 (98)	102 (97)	99 (95)	97 (92)	96 (92)	95 (90)	93 (89)
100	I-IV (V)	20,59 (21,35)	76	29 (28)	26 (25)	L _{2кр}	106 (100)	104 (99)	102 (98)	101 (97)	99 (95)	97 (92)	96 (92)	95 (91)	93 (90)
105	I-IV (V)	20,59 (21,35)	76	29 (28)	26 (25)	L _{2кр}	105 (99)	104 (98)	101 (97)	101 (96)	99 (95)	97 (92)	96 (92)	95 (91)	93 (90)
110	I-IV (V)	20,59 (21,35)	76	29 (28)	26 (25)	L _{2кр}	104 (99)	102 (98)	101 (97)	100 (96)	98 (95)	97 (92)	96 (92)	95 (91)	93 (90)
115	I-IV (V)	20,59 (21,35)	76	29 (28)	26 (25)	L _{2кр}	102 (98)	101 (97)	100 (96)	100 (96)	98 (93)	97 (92)	96 (92)	95 (91)	93 (90)
120	I-IV (V)	20,35 (21,35)	76	29 (28)	26 (25)	L _{2кр}	102 (98)	101 (97)	100 (96)	99 (96)	98 (93)	97 (92)	96 (92)	95 (91)	95 (90)
125	I-IV (V)	20,35 (21,35)	76	29 (28)	26 (25)	L _{2кр}	101 (97)	100 (97)	100 (96)	99 (95)	98 (93)	97 (92)	96 (92)	95 (91)	95 (90)
130	I-IV (V)	20,35 (21,09)	76	29 (28)	26 (25)	L _{2кр}	101 (97)	100 (96)	99 (96)	99 (95)	98 (93)	97 (92)	96 (92)	95 (91)	95 (91)

Примечания:

- Значения монтажных стрел провеса в см рассчитываются по формуле $f = \frac{\gamma_1 l^2}{8 \cdot \sigma} = \frac{\gamma_1 F \cdot l^2}{8 \cdot T} = \frac{4,81 \cdot l^2}{T}$, где l – глина фактического пролета, м, $F = 111,3 \text{ мм}^2$ – сечение провода АС 95/16, $\gamma_1 = 0,00346$.
- В расчетах принята: $\sigma_r = \sigma_s = 84 \text{ Н/мм}^2$, $\sigma_a = 40 \text{ Н/мм}$, $t_r = -10 \text{ }^\circ\text{C}$, $t_s = -40 \text{ }^\circ\text{C}$, $t_{\text{max}} = +40 \text{ }^\circ\text{C}$, $t_a = -5 \text{ }^\circ\text{C}$.
- Тяжение в проводе для промежуточных значений глин приведенных пролетов и температур воздуха определяются методом линейной интерполяции.
- Региональные коэффициенты по ветру и гололеду приняты равными единице, значения остальных коэффициентов надежности и условий работы согласно ПУЭ седьмого издания.
- Коэффициент шаблона, соответствующий кривой максимального провисания провода, определялся из формулы параболы: $y = \frac{\gamma \cdot x^2}{2 \cdot \sigma} = \frac{\gamma \cdot 10^4}{2 \cdot \sigma} \left(\frac{x}{100}\right)^2 = k_{\text{ш}} \left(\frac{x}{100}\right)^2$. При этом отношение удельной нагрузки к напряжению в проводе выбиралось максимальным из соотношений этих параметров в режимах высшей температуры и при гололеде без ветра для конкретных приведенных пролетов.
- В скобках указаны значения для V района по ветру.

Изм. инв. N
Полный и дата
Изм. подл.



Изм.	Лист	N докум.	Погн.	Дата

3.407.2-181.09.0-ПЗ

Продолжение таблицы 16

Серия 3.407.2-181.09.0

Провод АС 70/11

Толщина стенки гололеда, b=10 мм

Длина приведенного пролета L _{пр} , м	Район по ветру	Коэффициент шаблона, К _ш	Длины критических пролетов, м			Расчетный критический пролет	Тяжение провода в анкерном пролете, Т (гаН) при температуре воздуха, °С								
			L _{1кр}	L _{2кр}	L _{3кр}		-40	-30	-20	-15	0	+15	+20	+30	+40
40	I-V	14,75	мнимый	91 (84)	139 (121)	L _{3кр}	730	607	486	427	267	161	140	111	94
45	I-V	13,39	мнимый	91 (84)	139 (121)	L _{3кр}	722	600	481	424	270	170	149	121	103
50	I-V	12,34	мнимый	91 (84)	139 (121)	L _{3кр}	715	594	477	420	272	178	158	130	112
55	I-V	11,45	мнимый	92 (84)	141 (122)	L _{3кр}	707	587	471	416	274	186	167	139	121
60	I-V	10,74	мнимый	93 (85)	142 (123)	L _{3кр}	698	579	465	412	277	193	174	147	128
65	I-V	10,18	мнимый	93 (85)	144 (124)	L _{3кр}	688	570	459	408	279	199	182	155	136
70	I-V	9,61	мнимый	94 (86)	145 (126)	L _{3кр}	677	562	454	404	282	205	188	162	144
75	I-V	9,21	мнимый	94 (86)	147 (127)	L _{3кр}	667	553	447	400	283	211	194	169	150
80	I-V	8,79	мнимый	95 (87)	149 (128)	L _{3кр}	655	544	441	395	285	216	201	175	157
85	I-V	8,45	мнимый	96 (87)	150 (130)	L _{3кр}	643	534	435	391	287	221	206	182	163
90	I-V	8,17	мнимый	96 (88)	152 (131)	L _{3кр}	631	525	429	387	289	226	211	187	169
95	I-V	7,87	мнимый	97 (89)	154 (132)	L _{3кр}	619	515	423	383	290	231	216	193	175
100	I-V	7,67	мнимый	97 (89)	155 (134)	L _{3кр}	607	506	418	380	292	235	220	198	180
105	I-V	7,44	мнимый	98 (90)	156 (135)	L _{3кр}	594	496	412	376	293	239	225	203	186
110	I-V	7,25	мнимый	98 (90)	157 (135)	L _{3кр}	581	487	407	373	294	243	229	208	190
115	I-V	7,07	мнимый	98 (90)	158 (136)	L _{3кр}	569	478	402	370	295	246	233	213	195
120	I-V	6,91	мнимый	99 (90)	159 (137)	L _{3кр}	556	469	397	367	297	249	237	216	200
125	I-V	6,75	мнимый	99 (91)	160 (138)	L _{3кр}	544	461	393	364	297	252	240	220	205
130	I-V	6,62	мнимый	99 (91)	161 (138)	L _{3кр}	531	453	389	362	298	255	243	224	209

Примечания:

1. Значения монтажных стрел провеса в см рассчитываются по формуле $f = \frac{\gamma_1 l^2}{8 \cdot \sigma} = \frac{\gamma_1 F \cdot l^2}{8 \cdot T} = \frac{3,45 \cdot l^2}{T}$, где l – длина фактического пролета, м, $F = 79,3 \text{ мм}^2$ – сечение провода АС 70/11, $\gamma_1 = 0,00348$.

2. В расчетах принято: $\sigma_r = \sigma_{-} = 114 \text{ Н/мм}^2, \sigma_{\text{с}} = 40 \text{ Н/мм}$, $t_r = -10^0 \text{ С}$, $t_{-} = -40 \text{ С}$, $t_{\text{max}} = +40 \text{ С}$, $t_{\text{с}} = -5 \text{ С}$.

3. Тяжение в проводе для промежуточных значений глин приведенных пролетов и температур воздуха определяются методом линейной интерполяции.

4. Региональные коэффициенты по ветру и гололеду приняты равными единице, значения остальных коэффициентов надежности и условий работы согласно ПУЭ седьмого издания.

5. Коэффициент шаблона, соответствующий кривой максимального провисания провода, определялся из формулы параболы: $y = \frac{\gamma \cdot x^2}{2 \cdot \sigma} = \frac{\gamma \cdot 10^4}{2 \cdot \sigma} \left(\frac{x}{100}\right)^2 = k_{\text{ш}} \left(\frac{x}{100}\right)^2$
 При этом отношение удельной нагрузки к напряжению в проводе выбиралось максимальным из соотношений этих параметров в режимах высшей температуры и при гололеде без ветра для конкретных приведенных пролетов.

6. В скобках указаны значения для V района по ветру.



Изм.	Лист	N док-м.	Погн.	Дата

3.407.2-181.09.0-ПЗ

Лист

100

Серия 3.407.2-181.09.0

Провод АС 70/11															
Толщина стенки гололеда, b=15 мм															
Длина приведенного пролета L _{пр} , м	Район по ветру	Коэффициент шаблона, К _ш	Длины критических пролетов, м			Расчетный критический пролет	Тяжение провода в анкерном пролете, Т (даН) при температуре воздуха, °С								
			L _{1кр}	L _{2кр}	L _{3кр}		-40	-30	-20	-15	0	+15	+20	+30	+40
40	I-V	14,75	мнимый	66 (60)	87 (79)	L _{3кр}	730	607	486	427	267	161	140	111	94
45	I-V	13,39	мнимый	66 (60)	87 (79)	L _{3кр}	722	600	481	424	270	170	150	121	103
50	I-V	12,34	мнимый	66 (60)	87 (79)	L _{3кр}	715	594	477	420	272	178	158	130	112
55	I-V	11,45	мнимый	66 (61)	88 (79)	L _{3кр}	707	587	471	416	274	186	167	139	121
60	I-V	10,74	мнимый	66 (61)	88 (80)	L _{3кр}	698	579	465	412	277	193	174	147	128
65	I-V	10,18	мнимый	67 (62)	89 (80)	L _{3кр}	688	570	459	408	279	199	182	155	136
70	I-V	9,61	мнимый	67 (62)	89 (81)	L _{3кр}	677	562	454	404	282	205	188	162	144
75	I-V	9,21	мнимый	68 (62)	90 (81)	L _{3кр}	667	553	447	400	283	211	194	169	150
80	I-V	8,79	мнимый	68 (63)	91 (82)	L _{3кр}	655	544	441	395	285	216	201	175	157
85	I-IV (V)	8,45 (8,66)	мнимый	68 (63)	91 (83)	L _{3кр}	643 (617)	534 (510)	435 (414)	391 (372)	287 (274)	221 (214)	206 (200)	182 (177)	163 (159)
90	I-IV (V)	8,17 (8,70)	мнимый	69 (63)	92 (83)	L _{3кр}	631 (556)	525 (457)	429 (372)	387 (336)	289 (255)	226 (206)	211 (193)	187 (174)	169 (159)
95	I-IV (V)	8,06 (8,70)	мнимый	69 (64)	93 (84)	L _{3кр}	596 (498)	495 (409)	406 (337)	368 (307)	280 (241)	224 (200)	211 (190)	189 (172)	171 (159)
100	I-IV (V)	8,06 (8,70)	мнимый	69 (64)	93 (85)	L _{3кр}	543 (446)	450 (369)	372 (308)	339 (284)	265 (230)	218 (195)	206 (186)	186 (170)	171 (159)
105	I-IV (V)	8,09 (8,74)	мнимый	70 (64)	94 (85)	L _{3кр}	490 (397)	407 (332)	340 (284)	313 (264)	252 (220)	212 (190)	201 (182)	185 (169)	170 (158)
110	I-IV (V)	8,09 (8,74)	мнимый	70 (65)	94 (85)	L _{3кр}	442 (356)	370 (304)	315 (265)	293 (249)	241 (212)	207 (186)	198 (179)	183 (167)	170 (158)
115	I-IV (V)	8,13 (8,74)	мнимый	70 (65)	94 (86)	L _{3кр}	400 (323)	340 (282)	294 (250)	276 (236)	232 (205)	203 (183)	195 (178)	182 (167)	170 (158)
120	I-IV (V)	8,13 (8,79)	мнимый	70 (65)	95 (86)	L _{3кр}	366 (297)	316 (263)	278 (237)	262 (227)	225 (201)	200 (181)	193 (175)	180 (166)	170 (157)
125	I-IV (V)	8,13 (8,79)	мнимый	70 (65)	95 (86)	L _{3кр}	337 (278)	296 (250)	264 (228)	251 (219)	220 (196)	197 (178)	190 (174)	179 (165)	170 (157)
130	I-IV (V)	8,13 (8,79)	мнимый	71 (65)	95 (87)	L _{3кр}	314 (262)	280 (239)	253 (220)	242 (213)	215 (192)	194 (177)	189 (172)	178 (164)	170 (157)

Примечания:

- Значения монтажных стрел провеса в см рассчитываются по формуле $f = \frac{\gamma_1 l^2}{8 \cdot \sigma} = \frac{\gamma_1 F \cdot l^2}{8 \cdot T} = \frac{3,45 \cdot l^2}{T}$, где l – длина фактического пролета, м, $F = 79,3 \text{ мм}^2$ – сечение провода АС 70/11, $\gamma_1 = 0,00348$.
- В расчетах принято: $\sigma_r = \sigma_{-} = 114 \text{ Н/мм}^2$, $\sigma_{\text{с}} = 40 \text{ Н/мм}$, $t_r = -10^{\circ} \text{ С}$, $t_{-} = -40^{\circ} \text{ С}$, $t_{\text{max}} = +40^{\circ} \text{ С}$, $t_{\text{с}} = -5^{\circ} \text{ С}$.
- Тяжение в проводе для промежуточных значений длин приведенных пролетов и температур воздуха определяются методом линейной интерполяции.
- Региональные коэффициенты по ветру и гололеду приняты равными единице, значения остальных коэффициентов надежности и условий работы согласно ПУЭ седьмого издания.
- Коэффициент шаблона, соответствующий кривой максимального провисания провода, определялся из формулы параболы: $y = \frac{\gamma \cdot x^2}{2 \cdot \sigma} = \frac{\gamma \cdot 10^4}{2 \cdot \sigma} \left(\frac{x}{100}\right)^2 = k_{\text{ш}} \left(\frac{x}{100}\right)^2$. При этом отношение удельной нагрузки к напряжению в проводе выбиралось максимальным из соотношений этих параметров в режимах высшей температуры и при гололеде без ветра для конкретных приведенных пролетов.
- В скобках указаны значения для V района по ветру.

Взам. инв. N

Погнись и дата

Инв. подл.



- обладатель исключительного права на изготовление опор по данному выпуску

Изм.	Лист	N докум.	Погн.	Дата

3.407.2-181.09.0-ПЗ

Лист

101

Серия 3.407.2-181.09.0

Провод АС 70/11															
Толщина стенки гололеда, b=20 мм															
Длина приведенного пролета L _{пр} , м	Район по ветру	Коэффициент шаблона, К _ш	Длины критических пролетов, м			Расчетный критический пролет	Тяжение провода в анкерном пролете, Т (гаН) при температуре воздуха, °С								
			L _{1кр}	L _{2кр}	L _{3кр}		-40	-30	-20	-15	0	+15	+20	+30	+40
40	I-V	14,75	мнимый	46 (43)	57 (53)	L _{3кр}	730	607	486	427	267	161	140	111	94
45	I-V	13,39	мнимый	46 (43)	57 (53)	L _{3кр}	722	600	481	424	270	170	149	121	00
50	I-V	12,34	мнимый	46 (43)	57 (53)	L _{3кр}	715	594	477	420	272	178	158	130	112
55	I-IV (V)	11,45 (11,76)	мнимый	46 (43)	57 (54)	L _{3кр}	707 (680)	587 (561)	471 (446)	416 (393)	274 (258)	186 (176)	167 (159)	139 (134)	121 (117)
60	I-IV (V)	11,16 (12,00)	мнимый	46 (44)	58 (54)	L _{3кр}	657 (579)	540 (465)	429 (362)	378 (316)	254 (215)	180 (159)	164 (147)	140 (128)	124 (115)
65	I-IV (V)	11,37 (12,17)	мнимый	47 (44)	58 (54)	L _{3кр}	563 (477)	452 (375)	354 (290)	312 (257)	217 (186)	165 (147)	153 (139)	135 (125)	121 (113)
70	I-IV (V)	11,52 (12,34)	мнимый	47 (44)	58 (54)	L _{3кр}	469 (382)	371 (300)	291 (239)	259 (216)	193 (168)	155 (140)	146 (132)	131 (121)	120 (112)
75	I-IV (V)	11,60 (12,43)	мнимый	47 (44)	59 (55)	L _{3кр}	383 (305)	305 (246)	246 (205)	224 (190)	176 (155)	147 (134)	140 (128)	128 (119)	119 (111)
80	I-IV (V)	11,68 (12,43)	мнимый	47 (44)	59 (55)	L _{3кр}	313 (251)	255 (211)	215 (183)	199 (172)	164 (147)	142 (130)	136 (125)	126 (117)	118 (111)
85	I-IV (V)	11,76 (12,52)	мнимый	47 (45)	59 (55)	L _{3кр}	263 (215)	223 (188)	193 (168)	182 (160)	156 (141)	138 (127)	133 (123)	125 (117)	117 (110)
90	I-IV (V)	11,76 (12,52)	мнимый	48 (45)	59 (56)	L _{3кр}	228 (192)	201 (173)	179 (158)	170 (151)	150 (136)	135 (125)	131 (121)	124 (115)	117 (110)
95	I-IV (V)	11,76 (12,52)	мнимый	48 (45)	60 (56)	L _{3кр}	205 (177)	185 (162)	169 (151)	162 (145)	145 (132)	132 (123)	129 (120)	123 (115)	117 (110)
100	I-IV (V)	11,84 (12,52)	мнимый	48 (45)	60 (56)	L _{3кр}	190 (166)	174 (154)	161 (145)	155 (140)	142 (130)	131 (121)	128 (119)	122 (114)	117 (110)
105	I-IV (V)	11,84 (12,61)	мнимый	48 (45)	60 (56)	L _{3кр}	177 (157)	165 (147)	155 (140)	150 (136)	138 (128)	129 (120)	126 (117)	121 (113)	117 (109)
110	I-IV (V)	11,84 (12,61)	мнимый	48 (45)	60 (56)	L _{3кр}	168 (150)	158 (143)	149 (136)	146 (133)	136 (125)	128 (119)	125 (117)	121 (113)	117 (109)
115	I-IV (V)	11,84 (12,61)	мнимый	48 (46)	60 (57)	L _{3кр}	161 (145)	152 (139)	145 (133)	142 (131)	133 (124)	126 (118)	124 (116)	120 (113)	117 (109)
120	I-IV (V)	11,92 (12,61)	мнимый	48 (46)	60 (57)	L _{3кр}	155 (140)	148 (136)	142 (131)	140 (128)	132 (122)	125 (117)	123 (115)	120 (113)	116 (109)
125	I-IV (V)	11,92 (12,61)	мнимый	48 (46)	61 (57)	L _{3кр}	151 (137)	144 (132)	140 (128)	137 (127)	130 (121)	125 (117)	122 (115)	119 (112)	116 (109)
130	I-IV (V)	11,92 (12,61)	мнимый	49 (46)	61 (57)	L _{3кр}	147 (135)	142 (131)	137 (127)	135 (125)	129 (121)	124 (116)	122 (114)	119 (112)	116 (109)

Примечания:

- Значения монтажных стрел провеса в см рассчитываются по формуле $f = \frac{\gamma_1 l^2}{8 \cdot \sigma} = \frac{\gamma_1 \cdot F \cdot l^2}{8 \cdot T} = \frac{3,45 \cdot l^2}{T}$, где l – длина фактического пролета, м, $F = 79,3 \text{ мм}^2$ – сечение провода АС 70/11, $\gamma_1 = 0,00348$.
- В расчетах принято: $\sigma_r = \sigma_{-} = 114 \text{ Н/мм}^2$, $\sigma_{\text{с}} = 40 \text{ Н/мм}$, $t_r = -10^0 \text{ С}$, $t_{-} = -40 \text{ С}$, $t_{\text{max}} = +40 \text{ С}$, $t_{\text{с}} = -5 \text{ С}$.
- Тяжение в проводе для промежуточных значений длин приведенных пролетов и температур воздуха определяются методом линейной интерполяции.
- Региональные коэффициенты по ветру и гололеду приняты равными единице, значения остальных коэффициентов надежности и условий работы согласно ПУЭ седьмого издания.
- Коэффициент шаблона, соответствующий кривой максимального провисания провода, определялся из формулы параболы: $y = \frac{\gamma \cdot x^2}{2 \cdot \sigma} = \frac{\gamma \cdot 10^4}{2 \cdot \sigma} \left(\frac{x}{100}\right)^2 = k_{\text{ш}} \left(\frac{x}{100}\right)^2$. При этом отношение удельной нагрузки к напряжению в проводе выбиралось максимальным из соотношений этих параметров в режимах высшей температуры и при гололеде без ветра для конкретных приведенных пролетов.
- В скобках указаны значения для V района по ветру.

Взам. инв. N

Подпись и дата

Инв. N подл.

Продолжение таблицы 16

Провод АС 70/11

Толщина стенки гололеда, $b=25$ мм

Длина приведенного пролета $L_{пр}$, м	Район по ветру	Коэффициент шаблона, $K_{ш}$	Длины критических пролетов, м			Расчетный критический пролет	Тяжение провода в анкерном пролете, Т (даН) при температуре воздуха, °С								
			$L_{1кр}$	$L_{2кр}$	$L_{3кр}$		-40	-30	-20	-15	0	+15	+20	+30	+40
40	I-V	15,22	мнимый	36 (34)	43 (41)	$L_{3кр}$	730	607	486	427	267	161	140	111	94
45	I-IV (V)	14,75 (15,35)	мнимый	36 (34)	43 (41)	$L_{3кр}$	681 (614)	560 (494)	442 (380)	386 (328)	241 (202)	155 (136)	138 (124)	114 (105)	98 (92)
50	I-IV (V)	14,98 (15,63)	мнимый	36 (34)	43 (41)	$L_{3кр}$	546 (467)	431 (358)	327 (266)	281 (228)	182 (155)	132 (119)	122 (111)	106 (98)	95 (89)
55	I-IV (V)	15,12 (15,82)	мнимый	36 (34)	43 (41)	$L_{3кр}$	414 (332)	315 (250)	237 (193)	208 (172)	151 (132)	120 (109)	113 (104)	102 (94)	93 (87)
60	I-IV (V)	15,25 (15,97)	мнимый	36 (34)	44 (41)	$L_{3кр}$	297 (232)	229 (186)	183 (155)	167 (143)	132 (119)	113 (103)	107 (99)	98 (92)	92 (86)
65	I-IV (V)	15,35 (16,11)	мнимый	36 (34)	44 (41)	$L_{3кр}$	219 (177)	180 (152)	154 (134)	144 (127)	122 (110)	107 (99)	103 (96)	96 (90)	90 (86)
70	I-IV (V)	15,42 (16,26)	мнимый	36 (34)	44 (42)	$L_{3кр}$	176 (149)	153 (133)	137 (122)	130 (117)	115 (105)	103 (96)	100 (94)	94 (89)	90 (85)
75	I-IV (V)	15,48 (16,26)	мнимый	36 (34)	44 (42)	$L_{3кр}$	151 (132)	137 (122)	126 (114)	121 (110)	109 (102)	101 (94)	98 (92)	94 (88)	90 (85)
80	I-IV (V)	15,54 (16,42)	мнимый	36 (34)	44 (42)	$L_{3кр}$	137 (122)	127 (115)	119 (109)	115 (105)	106 (98)	98 (92)	97 (90)	93 (87)	89 (84)
85	I-IV (V)	15,54 (16,42)	мнимый	36 (35)	44 (42)	$L_{3кр}$	128 (115)	120 (109)	113 (105)	111 (102)	103 (96)	98 (91)	95 (90)	92 (86)	89 (84)
90	I-IV (V)	15,55 (16,42)	мнимый	37 (35)	45 (42)	$L_{3кр}$	121 (110)	115 (105)	110 (102)	108 (100)	102 (94)	96 (90)	94 (89)	91 (86)	89 (84)
95	I-IV (V)	15,55 (16,42)	мнимый	37 (35)	45 (42)	$L_{3кр}$	116 (106)	111 (103)	107 (99)	105 (98)	100 (94)	95 (90)	94 (89)	91 (86)	89 (84)
100	I-IV (V)	15,55 (16,42)	мнимый	37 (35)	45 (43)	$L_{3кр}$	113 (104)	109 (101)	105 (98)	103 (96)	98 (93)	94 (89)	94 (88)	91 (86)	89 (84)
105	I-IV (V)	15,57 (16,42)	мнимый	37 (35)	45 (43)	$L_{3кр}$	109 (102)	105 (98)	103 (96)	102 (95)	98 (91)	94 (89)	93 (87)	90 (86)	89 (84)
110	I-IV (V)	15,58 (16,42)	мнимый	37 (35)	45 (43)	$L_{3кр}$	106 (99)	104 (97)	101 (94)	100 (94)	96 (90)	93 (88)	92 (87)	90 (86)	89 (84)
115	I-IV (V)	15,68 (16,42)	мнимый	37 (35)	45 (43)	$L_{3кр}$	105 (98)	102 (96)	100 (94)	98 (93)	95 (90)	93 (88)	92 (87)	90 (86)	88 (84)
120	I-IV (V)	15,68 (16,42)	мнимый	37 (35)	45 (43)	$L_{3кр}$	103 (96)	101 (94)	98 (93)	98 (92)	95 (90)	92 (87)	91 (86)	90 (86)	88 (84)
125	I-IV (V)	15,68 (16,42)	мнимый	37 (35)	45 (43)	$L_{3кр}$	102 (95)	99 (94)	98 (92)	97 (91)	94 (89)	92 (87)	91 (86)	90 (86)	88 (84)
130	I-IV (V)	15,68 (16,42)	мнимый	37 (35)	45 (43)	$L_{3кр}$	100 (94)	98 (93)	97 (91)	96 (90)	94 (89)	92 (87)	91 (86)	90 (85)	88 (84)

Примечания:

1. Значения монтажных стрел провеса в см рассчитываются по формуле $f = \frac{\gamma_1 l^2}{8 \cdot \sigma} = \frac{\gamma_1 F \cdot l^2}{8 \cdot T} = \frac{3,45 \cdot l^2}{T}$, где l – глина фактического пролета, м, $F = 79,3$ мм² – сечение провода АС 70/11, $\gamma_1 = 0,00348$.

2. В расчетах принято: $\sigma_r = \sigma_{-} = 114$ Н/мм², $\sigma_{\text{с}} = 40$ Н/мм, $t_r = -10^{\circ}$ С, $t_{-} = -40$ С, $t_{\text{max}} = +40$ С, $t_{\text{с}} = -5$ С.

3. Тяжение в проводе для промежуточных значений глины приведенных пролетов и температур воздуха определяются методом линейной интерполяции.

4. Региональные коэффициенты по ветру и гололеду приняты равными единице, значения остальных коэффициентов надежности и условий работы согласно ПУЭ седьмого издания.

5. Коэффициент шаблона, соответствующий кривой максимального провисания провода, определялся из формулы параболы: $y = \frac{\gamma \cdot x^2}{2 \cdot \sigma} = \frac{\gamma \cdot 10^4}{2 \cdot \sigma} \left(\frac{x}{100}\right)^2 = k_{\text{ш}} \left(\frac{x}{100}\right)^2$
При этом отношение удельной нагрузки к напряжению в проводе выбиралось максимальным из соотношений этих параметров в режимах высшей температуры и при гололеде без ветра для конкретных приведенных пролетов.

6. В скобках указаны значения для V района по ветру.



МЕТАКО – обладатель исключительного права на изготовление опор по данному выпуску
ЗАО ДОМОДЕЛОВСКИЙ ЗАВОД
МЕТАЛЛОКОНСТРУКЦИЙ

Изм.	Лист	N докум.	Подп.	Дата

3.407.2-181.09.0-ПЗ

Лист

103

Продолжение таблицы 16

Провод АС 70/11

Толщина стенки гололеда, $b=30$ мм

Длина приведенного пролета $L_{пр}$, м	Район по ветру	Коэффициент шаблона, $K_{ш}$	Длины критических пролетов, м			Расчетный критический пролет	Тяжение провода в анкерном пролете, Т (даН) при температуре воздуха, °С								
			$L_{1кр}$	$L_{2кр}$	$L_{3кр}$		-40	-30	-20	-15	0	+15	+20	+30	+40
40	I-IV (V)	19,18 (19,88)	мнимый	28 (27)	34 (32)	$L_{3кр}$	533 (462)	415 (344)	305 (249)	258 (209)	155 (132)	109 (98)	100 (91)	86 (80)	77 (72)
45	I-IV (V)	19,44 (20,18)	мнимый	28 (27)	34 (32)	$L_{3кр}$	354 (279)	258 (202)	187 (153)	163 (136)	118 (105)	94 (87)	90 (82)	81 (75)	74 (70)
50	I-IV (V)	19,64 (20,44)	мнимый	28 (27)	34 (32)	$L_{3кр}$	211 (166)	163 (135)	133 (115)	123 (108)	101 (91)	86 (81)	83 (78)	77 (73)	72 (68)
55	I-IV (V)	19,76 (20,57)	мнимый	28 (27)	34 (32)	$L_{3кр}$	146 (124)	125 (109)	111 (99)	105 (95)	92 (85)	82 (77)	79 (75)	75 (71)	71 (67)
60	I-IV (V)	19,84 (20,68)	мнимый	28 (27)	34 (33)	$L_{3кр}$	119 (105)	108 (97)	99 (90)	95 (87)	86 (80)	79 (75)	77 (73)	74 (70)	71 (67)
65	I-IV (V)	19,90 (20,75)	мнимый	29 (27)	34 (33)	$L_{3кр}$	105 (94)	98 (90)	92 (85)	90 (82)	82 (77)	77 (73)	75 (71)	73 (69)	70 (67)
70	I-IV (V)	19,95 (20,77)	мнимый	29 (27)	34 (33)	$L_{3кр}$	97 (88)	91 (85)	87 (81)	85 (79)	80 (75)	75 (71)	75 (71)	72 (68)	70 (67)
75	I-IV (V)	19,97 (20,80)	мнимый	29 (27)	35 (33)	$L_{3кр}$	91 (84)	87 (81)	84 (79)	82 (77)	79 (74)	75 (71)	74 (70)	71 (68)	70 (67)
80	I-IV (V)	19,97 (20,82)	мнимый	29 (28)	35 (33)	$L_{3кр}$	87 (81)	84 (79)	82 (77)	80 (75)	77 (73)	74 (70)	73 (69)	71 (67)	70 (67)
85	I-IV (V)	20,00 (20,82)	мнимый	29 (28)	35 (33)	$L_{3кр}$	84 (79)	82 (77)	80 (75)	79 (75)	76 (72)	73 (70)	72 (69)	71 (67)	69 (67)
90	I-IV (V)	20,00 (20,77)	мнимый	29 (28)	35 (33)	$L_{3кр}$	82 (77)	80 (75)	79 (74)	78 (73)	75 (71)	73 (69)	72 (68)	71 (67)	69 (67)
95	I-IV (V)	20,00 (20,75)	мнимый	29 (28)	35 (33)	$L_{3кр}$	81 (76)	79 (75)	77 (73)	76 (72)	75 (71)	72 (69)	71 (68)	71 (67)	69 (67)
100	I-IV (V)	20,00 (20,75)	мнимый	29 (28)	35 (34)	$L_{3кр}$	79 (75)	78 (74)	76 (72)	76 (72)	74 (71)	72 (69)	71 (68)	71 (67)	69 (67)
105	I-IV (V)	20,00 (20,75)	мнимый	29 (28)	35 (34)	$L_{3кр}$	79 (74)	77 (73)	75 (72)	75 (71)	73 (70)	71 (68)	71 (68)	71 (67)	69 (67)
110	I-IV (V)	20,00 (20,73)	мнимый	29 (28)	35 (34)	$L_{3кр}$	77 (73)	76 (72)	75 (71)	75 (71)	73 (70)	71 (68)	71 (68)	70 (67)	69 (67)
115	I-IV (V)	20,00 (20,73)	мнимый	29 (28)	35 (34)	$L_{3кр}$	76 (73)	75 (71)	75 (71)	74 (71)	73 (69)	71 (68)	71 (67)	70 (67)	69 (67)
120	I-IV (V)	20,00 (20,73)	мнимый	29 (28)	35 (34)	$L_{3кр}$	75 (72)	75 (71)	74 (71)	74 (70)	72 (69)	71 (68)	71 (67)	70 (67)	69 (67)
125	I-IV (V)	20,00 (20,72)	мнимый	29 (28)	35 (34)	$L_{3кр}$	75 (71)	75 (71)	74 (71)	73 (70)	72 (69)	71 (68)	71 (67)	70 (67)	69 (67)
130	I-IV (V)	20,00 (20,72)	мнимый	29 (28)	35 (34)	$L_{3кр}$	75 (71)	74 (71)	73 (70)	73 (70)	72 (69)	71 (68)	71 (67)	70 (67)	69 (67)

Примечания:

1. Значения монтажных стрел провеса в см рассчитываются по формуле $f = \frac{\gamma_1 l^2}{8 \cdot \sigma} = \frac{\gamma_1 F \cdot l^2}{8 \cdot T} = \frac{3,45 \cdot l^2}{T}$, где l – длина фактического пролета, м, $F = 79,3$ мм² – сечение провода АС 70/11, $\gamma_1 = 0,00348$.

2. В расчетах принято: $\sigma_r = \sigma_{-} = 114$ Н/мм², $\sigma_{\circ} = 40$ Н/мм, $t_r = -10^{\circ}$ С, $t_{-} = -40$ С, $t_{max} = +40$ С, $t_{\circ} = -5$ С.

3. Тяжение в проводе для промежуточных значений длин приведенных пролетов и температур воздуха определяются методом линейной интерполяции.

4. Региональные коэффициенты по ветру и гололеду приняты равными единице, значения остальных коэффициентов надежности и условий работы согласно ПУЭ седьмого издания.

5. Коэффициент шаблона, соответствующий кривой максимального провисания провода, определялся из формулы параболы: $y = \frac{\gamma \cdot x^2}{2 \cdot \sigma} = \frac{\gamma \cdot 10^4}{2 \cdot \sigma} \left(\frac{x}{100}\right)^2 = k_{ш} \left(\frac{x}{100}\right)^2$
При этом отношение удельной нагрузки к напряжению в проводе выбиралось максимальным из соотношений этих параметров в режимах высшей температуры и при гололеде без ветра для конкретных приведенных пролетов.

6. В скобках указаны значения для V района по ветру.

Взам. инв. N

Подпись и дата

Инв. N подл.



МЕТАКО
ЗАО ДОМОДЕЛОВСКИЙ ЗАВОД
МЕТАЛЛОКОНСТРУКЦИЙ

- обладатель исключительного права на изготовление опор по данному выпуску

Изм.	Лист	N докум.	Подп.	Дата

3.407.2-181.09.0-ПЗ

Лист

104

Серия 3.407.2-181.09.0

Провод АС 50/8															
Толщина стенки гололеда, b=10 мм															
Длина приведенного пролета L _{пр} , м	Район по ветру	Коэффициент шаблона, К _ш	Длины критических пролетов, м			Расчетный критический пролет	Тяжение провода в анкерном пролете, Т (даН) при температуре воздуха, °С								
			L _{1кр}	L _{2кр}	L _{3кр}		-40	-30	-20	-15	0	+15	+20	+30	+40
40	I-V	14,69	мнимый	72 (65)	99 (87)	L _{3кр}	517	430	345	303	190	114	99	79	66
45	I-V	13,34	мнимый	72 (65)	99 (87)	L _{3кр}	513	426	341	301	191	120	106	85	73
50	I-V	12,30	мнимый	72 (65)	99 (87)	L _{3кр}	507	421	338	298	193	126	112	92	79
55	I-V	11,48	мнимый	72 (66)	99 (88)	L _{3кр}	501	416	334	295	195	131	118	98	85
60	I-V	10,77	мнимый	72 (66)	100 (89)	L _{3кр}	495	411	330	292	196	136	123	104	91
65	I-V	10,14	мнимый	73 (66)	101 (90)	L _{3кр}	488	405	326	290	198	141	128	110	96
70	I-V	9,63	мнимый	73 (67)	102 (90)	L _{3кр}	481	399	322	286	199	145	133	115	101
75	I-V	9,17	мнимый	74 (67)	103 (91)	L _{3кр}	473	393	318	283	201	150	138	119	106
80	I-V	8,80	мнимый	74 (68)	104 (92)	L _{3кр}	465	386	313	281	202	153	142	124	111
85	I-V	8,46	мнимый	75 (68)	105 (93)	L _{3кр}	457	379	309	278	204	157	146	128	115
90	I-V	8,14	мнимый	75 (69)	106 (94)	L _{3кр}	448	372	305	275	205	160	150	133	120
95	I-IV (V)	7,88 (7,92)	мнимый	76 (69)	107 (94)	L _{3кр}	440 (435)	366 (362)	300 (298)	272 (269)	206 (204)	163 (162)	153 (152)	137 (136)	124 (123)
100	I-IV (V)	7,64 (7,92)	мнимый	76 (70)	108 (95)	L _{3кр}	431 (399)	359 (331)	296 (273)	269 (249)	206 (193)	166 (157)	156 (148)	140 (134)	128 (123)
105	I-IV (V)	7,41 (7,95)	мнимый	77 (70)	108 (96)	L _{3кр}	422 (360)	353 (300)	292 (250)	267 (229)	208 (183)	169 (153)	160 (146)	144 (133)	132 (123)
110	I-IV (V)	7,28 (7,99)	мнимый	77 (70)	109 (96)	L _{3кр}	405 (326)	339 (273)	283 (231)	260 (214)	205 (175)	169 (150)	160 (143)	146 (132)	134 (122)
115	I-IV (V)	7,31 (7,99)	мнимый	77 (70)	109 (97)	L _{3кр}	372 (296)	313 (250)	264 (215)	244 (201)	197 (169)	165 (146)	157 (141)	144 (130)	133 (122)
120	I-IV (V)	7,31 (7,99)	мнимый	77 (71)	110 (97)	L _{3кр}	342 (270)	289 (232)	247 (203)	229 (191)	190 (164)	163 (144)	155 (139)	143 (129)	133 (122)
125	I-IV (V)	7,31 (7,99)	мнимый	78 (71)	110 (98)	L _{3кр}	315 (249)	269 (217)	233 (193)	218 (183)	183 (159)	160 (142)	153 (137)	142 (129)	133 (122)
130	I-IV (V)	7,35 (8,03)	мнимый	78 (71)	111 (98)	L _{3кр}	292 (231)	252 (205)	221 (184)	209 (176)	178 (155)	157 (140)	151 (136)	141 (128)	133 (121)

Примечания:

- Значения монтажных стрел провеса в см рассчитываются по формуле $f = \frac{\gamma_1 l^2}{8 \cdot \sigma} = \frac{\gamma_1 F \cdot l^2}{8 \cdot T} = \frac{2,44 \cdot l^2}{T}$, где l – длина фактического пролета, м, $F = 56,24 \text{ мм}^2$ – сечение провода АС 50/8, $\gamma_1 = 0,00347$.
- В расчетах принято: $\sigma_r = \sigma_{-} = 116 \text{ Н/мм}^2$, $\sigma_a = 40 \text{ Н/мм}^2$, $t_r = -10^\circ \text{ С}$, $t_{-} = -40^\circ \text{ С}$, $t_{\text{max}} = +40^\circ \text{ С}$, $t_a = -5^\circ \text{ С}$.
- Тяжение в проводе для промежуточных значений длин приведенных пролетов и температур воздуха определяются методом линейной интерполяции.
- Региональные коэффициенты по ветру и гололеду приняты равными единице, значения остальных коэффициентов надежности и условий работы согласно ПУЭ седьмого издания.
- Коэффициент шаблона, соответствующий кривой максимального провисания провода, определялся из формулы параболы: $y = \frac{\gamma \cdot x^2}{2 \cdot \sigma} = \frac{\gamma \cdot 10^4}{2 \cdot \sigma} \left(\frac{x}{100}\right)^2 = k_{ш} \left(\frac{x}{100}\right)^2$. При этом отношение удельной нагрузки к напряжению в проводе выбиралось максимальным из соотношений этих параметров в режимах высшей температуры и при гололеде без ветра для конкретных приведенных пролетов.
- В скобках указаны значения для V района по ветру.

Взам. инв. N

Подпись и дата

Инв. подл.

Серия 3.407.2-181.09.0

Провод АС 50/8															
Толщина стенки гололеда, b=15 мм															
Длина приведенного пролета L _{пр} , м	Район по ветру	Коэффициент шаблона, К _ш	Длины критических пролетов, м			Расчетный критический пролет	Тяжение провода в анкерном пролете, Т (гаН) при температуре воздуха, °С								
			L _{1кр}	L _{2кр}	L _{3кр}		-40	-30	-20	-15	0	+15	+20	+30	+40
40	I-V	14,69	мнимый	51 (46)	65 (59)	L _{3кр}	517	430	345	303	190	114	99	79	66
45	I-V	13,34	мнимый	51 (46)	65 (59)	L _{3кр}	513	426	341	301	191	120	106	85	73
50	I-V	12,30	мнимый	51 (46)	65 (59)	L _{3кр}	507	421	338	298	193	126	112	92	79
55	I-V	11,48	мнимый	51 (47)	65 (59)	L _{3кр}	501	416	334	295	195	131	118	98	85
60	I-IV (V)	10,77 (10,84)	мнимый	51 (47)	66 (60)	L _{3кр}	495 (489)	411 (405)	330 (325)	292 (287)	196 (193)	136 (134)	123 (121)	104 (103)	91 (90)
65	I-IV (V)	10,14 (11,04)	мнимый	51 (47)	66 (60)	L _{3кр}	488 (425)	405 (345)	326 (272)	290 (239)	198 (165)	141 (123)	128 (114)	110 (99)	96 (88)
70	I-IV (V)	10,14 (11,11)	мнимый	52 (48)	66 (60)	L _{3кр}	441 (361)	361 (287)	287 (226)	255 (200)	179 (146)	133 (115)	123 (107)	107 (96)	96 (88)
75	I-IV (V)	10,26 (11,26)	мнимый	52 (48)	67 (61)	L _{3кр}	384 (300)	309 (238)	246 (190)	219 (172)	160 (133)	126 (109)	118 (103)	105 (94)	95 (87)
80	I-IV (V)	10,32 (11,26)	мнимый	52 (48)	67 (61)	L _{3кр}	328 (249)	263 (200)	211 (165)	191 (152)	147 (123)	120 (105)	114 (101)	103 (93)	94 (87)
85	I-IV (V)	10,38 (11,33)	мнимый	53 (49)	68 (62)	L _{3кр}	279 (209)	226 (173)	186 (148)	170 (139)	137 (117)	116 (102)	110 (98)	101 (92)	94 (86)
90	I-IV (V)	10,38 (11,33)	мнимый	53 (49)	68 (62)	L _{3кр}	238 (180)	197 (155)	168 (137)	156 (129)	130 (112)	112 (100)	108 (97)	100 (91)	94 (86)
95	I-IV (V)	10,38 (11,33)	мнимый	53 (49)	69 (63)	L _{3кр}	208 (161)	177 (142)	154 (128)	145 (123)	124 (109)	110 (98)	106 (96)	100 (90)	94 (86)
100	I-IV (V)	10,44 (11,33)	мнимый	54 (49)	69 (63)	L _{3кр}	186 (147)	162 (133)	145 (122)	137 (118)	120 (106)	108 (97)	105 (94)	99 (90)	93 (86)
105	I-IV (V)	10,44 (11,41)	мнимый	54 (50)	69 (63)	L _{3кр}	168 (137)	150 (125)	137 (116)	130 (113)	117 (103)	106 (96)	103 (93)	98 (89)	93 (85)
110	I-IV (V)	10,44 (11,41)	мнимый	54 (50)	70 (63)	L _{3кр}	155 (128)	141 (120)	130 (112)	125 (109)	114 (101)	105 (94)	102 (92)	97 (89)	93 (85)
115	I-IV (V)	10,51 (11,41)	мнимый	54 (50)	70 (64)	L _{3кр}	146 (123)	134 (115)	125 (109)	121 (107)	111 (100)	103 (93)	101 (92)	97 (88)	93 (85)
120	I-IV (V)	10,51 (11,41)	мнимый	54 (50)	70 (64)	L _{3кр}	138 (118)	129 (112)	121 (107)	118 (105)	110 (98)	102 (93)	100 (91)	96 (88)	93 (85)
125	I-IV (V)	10,51 (11,41)	мнимый	54 (50)	70 (64)	L _{3кр}	133 (114)	125 (109)	119 (105)	115 (102)	108 (97)	101 (92)	100 (91)	96 (88)	93 (85)
130	I-IV (V)	10,51 (11,41)	мнимый	55 (50)	71 (64)	L _{3кр}	128 (111)	121 (107)	116 (103)	114 (101)	106 (96)	101 (92)	99 (91)	96 (88)	93 (85)

Примечания:

1. Значения монтажных стрел провеса в см рассчитываются по формуле $f = \frac{\gamma_1 l^2}{8 \cdot \sigma} = \frac{\gamma_1 F \cdot l^2}{8 \cdot T} = \frac{2,44 \cdot l^2}{T}$, где l – длина фактического пролета, м, $F = 56,24 \text{ мм}^2$ – сечение провода АС 50/8, $\gamma_1 = 0,00347$.

2. В расчетах принято: $\sigma_r = \sigma_{-} = 116 \text{ Н/мм}^2, \sigma_{\circ} = 40 \text{ Н/мм}^2, t_r = -10^{\circ} \text{ С}, t_{-} = -40^{\circ} \text{ С}, t_{\text{max}} = +40^{\circ} \text{ С}, t_{\circ} = -5^{\circ} \text{ С}$.

3. Тяжение в проводе для промежуточных значений длин приведенных пролетов и температур воздуха определяются методом линейной интерполяции.

4. Региональные коэффициенты по ветру и гололеду приняты равными единице, значения остальных коэффициентов надежности и условий работы согласно ПУЭ седьмого издания.

5. Коэффициент шаблона, соответствующий кривой максимального провисания провода, определялся из формулы параболы: $y = \frac{\gamma \cdot x^2}{2 \cdot \sigma} = \frac{\gamma \cdot 10^4}{2 \cdot \sigma} \left(\frac{x}{100}\right)^2 = k_{ш} \left(\frac{x}{100}\right)^2$
 При этом отношение удельной нагрузки к напряжению в проводе выбиралось максимальным из соотношений этих параметров в режимах высшей температуры и при гололеде без ветра для конкретных приведенных пролетов.

6. В скобках указаны значения для V района по ветру.

Взам. инв. N

Подпись и дата

Инв. подл.



- обладатель исключительного права на изготовление опор по данному выпуску

Изм.	Лист	N докум.	Подп.	Дата

3.407.2-181.09.0-ПЗ

Лист

106

Продолжение таблицы 16

Серия 3.407.2-181.09.0

Провод АС 50/8															
Толщина стенки гололеда, b=20 мм															
Длина приведенного пролета L _{пр} , м	Район по ветру	Коэффициент шаблона, К _ш	Длины критических пролетов, м			Расчетный критический пролет	Тяжение провода в анкерном пролете, Т (гаН) при температуре воздуха, °С								
			L _{1кр}	L _{2кр}	L _{3кр}		-40	-30	-20	-15	0	+15	+20	+30	+40
40	I-V	14,82	мнимый	35 (33)	43 (40)	L _{3кр}	517	430	345	303	190	114	99	79	66
45	I-IV (V)	14,40 (15,34)	мнимый	35 (33)	43 (40)	L _{3кр}	482 (422)	396 (338)	313 (258)	273 (222)	170 (137)	110 (93)	97 (85)	80 (73)	69 (64)
50	I-IV (V)	14,70 (15,76)	мнимый	35 (33)	43 (40)	L _{3кр}	384 (314)	303 (238)	229 (176)	196 (152)	128 (105)	93 (82)	85 (76)	75 (68)	67 (62)
55	I-IV (V)	14,95 (16,05)	мнимый	35 (33)	43 (41)	L _{3кр}	289 (218)	219 (164)	165 (128)	145 (115)	105 (90)	84 (75)	79 (71)	71 (65)	65 (61)
60	I-IV (V)	15,21 (16,36)	мнимый	35 (33)	44 (41)	L _{3кр}	206 (152)	159 (123)	128 (104)	116 (97)	93 (81)	79 (71)	75 (68)	69 (64)	64 (60)
65	I-IV (V)	15,34 (16,51)	мнимый	36 (33)	44 (41)	L _{3кр}	152 (118)	125 (102)	107 (91)	101 (86)	85 (76)	75 (68)	73 (66)	67 (62)	64 (59)
70	I-IV (V)	15,48 (16,51)	мнимый	36 (33)	44 (41)	L _{3кр}	122 (100)	107 (91)	96 (83)	91 (80)	80 (72)	73 (66)	70 (65)	66 (61)	63 (59)
75	I-IV (V)	15,48 (16,67)	мнимый	36 (34)	44 (41)	L _{3кр}	106 (90)	96 (83)	88 (78)	85 (75)	77 (70)	71 (65)	69 (64)	66 (61)	63 (58)
80	I-IV (V)	15,62 (16,67)	мнимый	36 (34)	44 (42)	L _{3кр}	96 (83)	89 (79)	83 (74)	81 (73)	74 (68)	69 (64)	68 (62)	65 (61)	62 (58)
85	I-IV (V)	15,62 (16,67)	мнимый	36 (34)	45 (42)	L _{3кр}	89 (79)	84 (75)	80 (72)	78 (70)	73 (66)	68 (63)	67 (62)	65 (60)	62 (58)
90	I-IV (V)	15,62 (16,67)	мнимый	36 (34)	45 (42)	L _{3кр}	85 (76)	81 (73)	77 (70)	75 (69)	71 (65)	67 (62)	66 (62)	64 (60)	62 (58)
95	I-IV (V)	15,62 (16,67)	мнимый	36 (34)	45 (42)	L _{3кр}	82 (74)	78 (71)	75 (69)	74 (67)	70 (65)	67 (62)	66 (61)	64 (60)	62 (58)
100	I-IV (V)	15,62 (16,67)	мнимый	37 (34)	45 (42)	L _{3кр}	79 (71)	76 (70)	74 (67)	73 (67)	69 (64)	66 (62)	66 (61)	64 (60)	62 (58)
105	I-IV (V)	15,62 (16,67)	мнимый	37 (35)	45 (43)	L _{3кр}	76 (70)	74 (68)	73 (66)	71 (66)	69 (64)	66 (61)	65 (61)	64 (60)	62 (58)
110	I-IV (V)	15,62 (16,67)	мнимый	37 (35)	46 (43)	L _{3кр}	75 (69)	73 (67)	71 (66)	70 (65)	68 (63)	66 (61)	65 (61)	64 (60)	62 (58)
115	I-IV (V)	15,62 (16,67)	мнимый	37 (35)	46 (43)	L _{3кр}	74 (67)	72 (66)	70 (65)	69 (64)	67 (62)	65 (61)	65 (61)	64 (60)	62 (58)
120	I-IV (V)	15,62 (16,67)	мнимый	37 (35)	46 (43)	L _{3кр}	73 (67)	71 (66)	70 (65)	69 (64)	67 (62)	65 (61)	65 (60)	64 (60)	62 (58)
125	I-IV (V)	15,62 (16,67)	мнимый	37 (35)	46 (43)	L _{3кр}	71 (66)	70 (65)	69 (64)	68 (64)	66 (62)	65 (61)	64 (60)	63 (60)	62 (58)
130	I-IV (V)	15,62 (16,67)	мнимый	37 (35)	46 (43)	L _{3кр}	71 (65)	70 (65)	68 (64)	67 (63)	66 (62)	65 (61)	64 (60)	63 (60)	62 (58)

Примечания:

1. Значения монтажных стрел провеса в см рассчитываются по формуле $f = \frac{\gamma_1 l^2}{8 \cdot \sigma} = \frac{\gamma_1 \cdot F \cdot l^2}{8 \cdot T} = \frac{2,44 \cdot l^2}{T}$, где l – длина фактического пролета, м, $F = 56,24 \text{ мм}^2$ – сечение провода АС 50/8, $\gamma_1 = 0,00347$.

2. В расчетах принято: $\sigma_r = \sigma_{-} = 116 \text{ Н/мм}^2$, $\sigma_{+} = 40 \text{ Н/мм}^2$, $t_r = -10^{\circ} \text{ С}$, $t_{-} = -40 \text{ С}$, $t_{\text{max}} = +40 \text{ С}$, $t_{+} = -5 \text{ С}$.

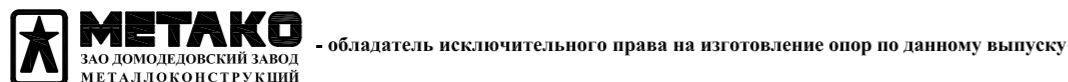
3. Тяжение в проводе для промежуточных значений длин приведенных пролетов и температур воздуха определяются методом линейной интерполяции.

4. Региональные коэффициенты по ветру и гололеду приняты равными единице, значения остальных коэффициентов надежности и условий работы согласно ПУЭ седьмого издания.

5. Коэффициент шаблона, соответствующий кривой максимального провисания провода, определялся из формулы параболы: $y = \frac{\gamma \cdot x^2}{2 \cdot \sigma} = \frac{\gamma \cdot 10^4}{2 \cdot \sigma} \left(\frac{x}{100}\right)^2 = k_{ш} \left(\frac{x}{100}\right)^2$
 При этом отношение удельной нагрузки к напряжению в проводе выбиралось максимальным из соотношений этих параметров в режимах высшей температуры и при гололеде без ветра для конкретных приведенных пролетов.

6. В скобках указаны значения для V района по ветру.

Взам. инв. N
Подпись и дата
Инв. N подл.



Изм.	Лист	N докум.	Подп.	Дата

3.407.2-181.09.0-ПЗ

Продолжение таблицы 16

Серия 3.407.2-181.09.0

Провод АС 50/8															
Толщина стенки гололеда, b=25 мм															
Длина приведенного пролета L _{пр} , м	Район по ветру	Коэффициент шаблона, K _ш	Длины критических пролетов, м			Расчетный критический пролет	Тяжение провода в анкерном пролете, Т (даН) при температуре воздуха, °С								
			L _{1кр}	L _{2кр}	L _{3кр}		-40	-30	-20	-15	0	+15	+20	+30	+40
40	I-IV (V)	19,82 (20,75)	мнимый	27 (25)	33 (31)	L _{3кр}	334 (269)	253 (195)	181 (137)	152 (116)	96 (80)	70 (62)	65 (58)	57 (52)	51 (48)
45	I-IV (V)	20,16 (21,16)	мнимый	27 (25)	33 (31)	L _{3кр}	202 (146)	146 (110)	110 (88)	98 (80)	75 (65)	62 (56)	58 (53)	53 (49)	49 (47)
50	I-IV (V)	20,41 (21,47)	мнимый	27 (25)	33 (31)	L _{3кр}	119 (92)	96 (79)	82 (70)	76 (66)	65 (58)	57 (52)	55 (51)	52 (48)	48 (46)
55	I-IV (V)	20,57 (21,67)	мнимый	27 (25)	33 (31)	L _{3кр}	88 (74)	78 (67)	70 (62)	67 (60)	60 (55)	55 (50)	53 (49)	50 (47)	48 (45)
60	I-IV (V)	20,68 (21,94)	мнимый	27 (26)	33 (31)	L _{3кр}	74 (65)	69 (61)	64 (57)	62 (56)	57 (52)	53 (49)	52 (48)	49 (46)	47 (44)
65	I-IV (V)	20,75 (21,94)	мнимый	27 (26)	33 (31)	L _{3кр}	67 (60)	63 (57)	60 (55)	58 (53)	55 (51)	51 (48)	51 (47)	49 (46)	47 (44)
70	I-IV (V)	20,79 (21,94)	мнимый	27 (26)	33 (31)	L _{3кр}	62 (57)	60 (55)	57 (53)	56 (52)	53 (49)	51 (47)	50 (47)	48 (46)	47 (44)
75	I-IV (V)	20,89 (21,94)	мнимый	27 (26)	33 (32)	L _{3кр}	60 (55)	57 (53)	56 (51)	55 (51)	52 (48)	50 (47)	49 (46)	48 (45)	47 (44)
80	I-IV (V)	20,89 (21,94)	мнимый	27 (26)	33 (32)	L _{3кр}	57 (53)	56 (52)	54 (50)	53 (49)	51 (48)	49 (47)	49 (46)	48 (45)	47 (44)
85	I-IV (V)	20,89 (21,94)	мнимый	28 (26)	34 (32)	L _{3кр}	56 (52)	55 (51)	53 (49)	52 (49)	51 (48)	49 (46)	48 (46)	48 (45)	47 (44)
90	I-IV (V)	20,89 (21,94)	мнимый	28 (26)	34 (32)	L _{3кр}	55 (51)	53 (50)	52 (49)	52 (48)	50 (47)	49 (46)	48 (46)	48 (45)	47 (44)
95	I-IV (V)	20,89 (21,94)	мнимый	28 (26)	34 (32)	L _{3кр}	53 (50)	53 (49)	52 (48)	51 (48)	50 (47)	49 (46)	48 (46)	48 (45)	47 (44)
100	I-IV (V)	20,89 (21,94)	мнимый	28 (26)	34 (32)	L _{3кр}	53 (49)	52 (49)	51 (48)	51 (48)	49 (47)	48 (46)	48 (46)	48 (45)	47 (44)
105	I-IV (V)	20,89 (21,94)	мнимый	28 (27)	34 (32)	L _{3кр}	52 (49)	52 (48)	51 (48)	51 (47)	49 (47)	48 (46)	48 (46)	47 (45)	47 (44)
110	I-IV (V)	20,89 (21,94)	мнимый	28 (27)	34 (32)	L _{3кр}	52 (48)	51 (48)	51 (47)	50 (47)	49 (46)	48 (46)	48 (46)	47 (45)	47 (44)
115	I-IV (V)	20,89 (21,94)	мнимый	28 (27)	34 (32)	L _{3кр}	51 (48)	51 (48)	50 (47)	49 (47)	49 (46)	48 (46)	48 (46)	47 (45)	47 (44)
120	I-IV (V)	20,89 (21,94)	мнимый	28 (27)	34 (32)	L _{3кр}	51 (48)	50 (47)	49 (47)	49 (47)	49 (46)	48 (46)	48 (46)	47 (45)	47 (44)
125	I-IV (V)	20,89 (21,94)	мнимый	28 (27)	34 (33)	L _{3кр}	51 (48)	50 (47)	49 (47)	49 (47)	48 (46)	48 (46)	48 (46)	47 (45)	47 (44)
130	I-IV (V)	20,89 (21,94)	мнимый	28 (27)	34 (33)	L _{3кр}	50 (47)	50 (47)	49 (47)	49 (47)	48 (46)	48 (46)	48 (46)	47 (45)	47 (44)

Примечания:

1. Значения монтажных стрел провеса в см рассчитываются по формуле $f = \frac{\gamma_1 l^2}{8 \cdot \sigma} = \frac{\gamma_1 F \cdot l^2}{8 \cdot T} = \frac{2,44 \cdot l^2}{T}$, где l – глина фактического пролета, м, $F = 56,24 \text{ мм}^2$ – сечение провода АС 50/8, $\gamma_1 = 0,00347$.

2. В расчетах принято: $\sigma_r = \sigma_{-} = 116 \text{ Н/мм}^2, \sigma_{\circ} = 40 \text{ Н/мм}^2, t_r = -10^{\circ} \text{ С}, t_{-} = -40^{\circ} \text{ С}, t_{\text{max}} = +40^{\circ} \text{ С}, t_{\circ} = -5^{\circ} \text{ С}$.

3. Тяжение в проводе для промежуточных значений глин приведенных пролетов и температур воздуха определяются методом линейной интерполяции.

4. Региональные коэффициенты по ветру и гололеду приняты равными единице, значения остальных коэффициентов надежности и условий работы согласно ПУЭ седьмого издания.

5. Коэффициент шаблона, соответствующий кривой максимального провисания провода, определялся из формулы параболы: $y = \frac{\gamma \cdot x^2}{2 \cdot \sigma} = \frac{\gamma \cdot 10^4}{2 \cdot \sigma} \left(\frac{x}{100}\right)^2 = k_{\text{ш}} \left(\frac{x}{100}\right)^2$
 При этом отношение удельной нагрузки к напряжению в проводе выбиралось максимальным из соотношений этих параметров в режимах высшей температуры и при гололеде без ветра для конкретных приведенных пролетов.

6. В скобках указаны значения для V района по ветру.

Взам. инв. N

Подпись и дата

Инв. N подл.



- обладатель исключительного права на изготовление опор по данному выпуску

Изм.	Лист	N докум.	Подп.	Дата

3.407.2-181.09.0-ПЗ

Лист

108

Продолжение таблицы 16

Провод АС 50/8

Толщина стенки гололеда, $b=30$ мм

Длина приведенного пролета $L_{пр}$, м	Район по ветру	Коэффициент шаблона, $K_{ш}$	Длины критических пролетов, м			Расчетный критический пролет	Тяжение провода в анкерном пролете, Т (даН) при температуре воздуха, °С								
			$L_{1кр}$	$L_{2кр}$	$L_{3кр}$		-40	-30	-20	-15	0	+15	+20	+30	+40
40	I-IV (V)	26,28 (27,41)	мнимый	21 (20)	26 (24)	$L_{3кр}$	94 (75)	76 (64)	65 (56)	60 (53)	51 (47)	45 (42)	43 (40)	40 (38)	38 (36)
45	I-IV (V)	26,55 (27,70)	мнимый	21 (20)	26 (24)	$L_{3кр}$	64 (56)	58 (52)	53 (48)	51 (47)	46 (43)	42 (39)	41 (39)	39 (37)	38 (35)
50	I-IV (V)	26,75 (27,96)	мнимый	21 (20)	26 (24)	$L_{3кр}$	54 (48)	51 (46)	48 (44)	46 (43)	43 (40)	40 (38)	40 (37)	38 (36)	37 (35)
55	I-IV (V)	26,83 (28,07)	мнимый	21 (20)	26 (24)	$L_{3кр}$	49 (44)	47 (43)	44 (42)	44 (40)	42 (39)	39 (37)	39 (37)	38 (35)	37 (35)
60	I-IV (V)	26,89 (28,10)	мнимый	21 (20)	26 (25)	$L_{3кр}$	46 (42)	44 (41)	43 (40)	42 (39)	40 (38)	39 (37)	38 (36)	37 (35)	37 (35)
65	I-IV (V)	26,92 (28,13)	мнимый	21 (20)	26 (25)	$L_{3кр}$	44 (40)	43 (40)	42 (39)	41 (38)	39 (37)	38 (36)	38 (36)	37 (35)	37 (35)
70	I-IV (V)	26,92 (28,42)	мнимый	21 (20)	26 (25)	$L_{3кр}$	42 (40)	42 (39)	40 (38)	40 (38)	39 (37)	38 (36)	38 (35)	37 (35)	37 (34)
75	I-IV (V)	26,92 (28,42)	мнимый	21 (21)	26 (25)	$L_{3кр}$	42 (39)	40 (38)	40 (38)	39 (37)	39 (37)	38 (36)	37 (35)	37 (35)	37 (34)
80	I-IV (V)	26,89 (28,10)	мнимый	22 (21)	26 (25)	$L_{3кр}$	40 (38)	40 (38)	39 (37)	39 (37)	38 (37)	38 (35)	37 (35)	37 (35)	37 (35)
85	I-IV (V)	26,86 (28,04)	мнимый	22 (21)	26 (25)	$L_{3кр}$	40 (38)	39 (38)	39 (37)	39 (37)	38 (36)	37 (35)	37 (35)	37 (35)	37 (35)
90	I-IV (V)	26,80 (28,00)	мнимый	22 (21)	26 (25)	$L_{3кр}$	39 (38)	39 (37)	39 (37)	38 (37)	38 (36)	37 (35)	37 (35)	37 (35)	37 (35)
95	I-IV (V)	26,78 (27,96)	мнимый	22 (21)	26 (25)	$L_{3кр}$	39 (37)	39 (37)	38 (37)	38 (37)	38 (36)	37 (35)	37 (35)	37 (35)	37 (35)
100	I-IV (V)	26,72 (27,96)	мнимый	22 (21)	26 (25)	$L_{3кр}$	39 (37)	39 (37)	38 (37)	38 (37)	38 (36)	37 (35)	37 (35)	37 (35)	37 (35)
105	I-IV (V)	26,72 (27,96)	мнимый	22 (21)	26 (25)	$L_{3кр}$	39 (37)	38 (37)	38 (37)	38 (36)	38 (36)	37 (35)	37 (35)	37 (35)	37 (35)
110	I-IV (V)	26,69 (27,96)	мнимый	22 (21)	27 (25)	$L_{3кр}$	39 (37)	38 (37)	38 (36)	38 (36)	38 (36)	37 (35)	37 (35)	37 (35)	37 (35)
115	I-IV (V)	26,67 (27,96)	мнимый	22 (21)	27 (25)	$L_{3кр}$	38 (37)	38 (37)	38 (36)	38 (36)	37 (36)	37 (35)	37 (35)	37 (35)	37 (35)
120	I-IV (V)	26,67 (27,96)	мнимый	22 (21)	27 (25)	$L_{3кр}$	38 (37)	38 (37)	38 (36)	38 (36)	37 (36)	37 (35)	37 (35)	37 (35)	37 (35)
125	I-IV (V)	26,67 (27,96)	мнимый	22 (21)	27 (26)	$L_{3кр}$	38 (37)	38 (36)	38 (36)	38 (36)	37 (35)	37 (35)	37 (35)	37 (35)	37 (35)
130	I-IV (V)	26,67 (27,96)	мнимый	22 (21)	27 (26)	$L_{3кр}$	38 (37)	38 (36)	38 (36)	38 (36)	37 (35)	37 (35)	37 (35)	37 (35)	37 (35)

Примечания:

1. Значения монтажных стрел провеса в см рассчитываются по формуле $f = \frac{\gamma_1 l^2}{8 \cdot \sigma} = \frac{\gamma_1 F \cdot l^2}{8 \cdot T} = \frac{2,44 \cdot l^2}{T}$, где l – длина фактического пролета, м, $F = 56,24$ мм² – сечение провода АС 50/8, $\gamma_1 = 0,00347$.

2. В расчетах принято: $\sigma_r = \sigma_{-} = 116$ Н/мм², $\sigma_{\text{с}} = 40$ Н/мм, $t_r = -10^0$ С, $t_{-} = -40$ С, $t_{\text{max}} = +40$ С, $t_{\text{с}} = -5$ С.

3. Тяжение в проводе для промежуточных значений длин приведенных пролетов и температур воздуха определяются методом линейной интерполяции.

4. Региональные коэффициенты по ветру и гололеду приняты равными единице, значения остальных коэффициентов надежности и условий работы согласно ПУЭ седьмого издания.

5. Коэффициент шаблона, соответствующий кривой максимального провисания провода, определялся из формулы параболы: $y = \frac{\gamma \cdot x^2}{2 \cdot \sigma} = \frac{\gamma \cdot 10^4}{2 \cdot \sigma} \left(\frac{x}{100}\right)^2 = k_{ш} \left(\frac{x}{100}\right)^2$
При этом отношение удельной нагрузки к напряжению в проводе выбиралось максимальным из соотношений этих параметров в режимах высшей температуры и при гололеде без ветра для конкретных приведенных пролетов.

6. В скобках указаны значения для V района по ветру.



МЕТАКО
ЗАО ДОМОДЕДОВСКИЙ ЗАВОД
МЕТАЛЛОКОНСТРУКЦИЙ

- обладатель исключительного права на изготовление опор по данному выпуску

Изм.	Лист	№ док.	Подп.	Дата

3.407.2-181.09.0-ПЗ

Лист

109

Продолжение таблицы 16

Серия 3.407.2-181.09.0

Провод СИП 3х150															
Толщина стенки гололеда, $b=10$ мм															
Длина приведенного пролета $L_{пр}$, м	Район по ветру	Коэффициент шаблона, $K_{ш}$	Длины критических пролетов, м			Расчетный критический пролет	Тяжение провода в анкерном пролете, Т (даН) при температуре воздуха, °С								
			$L_{1кр}$	$L_{2кр}$	$L_{3кр}$		-40	-30	-20	-15	0	+15	+20	+30	+40
40	I-V	20,75	160	65 (52)	31 (24)	$L_{2кр}$	839	647	479	408	269	201	188	165	149
45	I-V	18,68	160	65 (00)	31 (00)	$L_{2кр}$	839	651	491	425	290	221	206	183	165
50	I-V	16,98	160	65 (00)	31 (00)	$L_{2кр}$	839	657	503	440	309	240	225	200	182
55	I-IV (V)	15,68 (16,05)	160	65 (52)	32 (25)	$L_{2кр}$	840 (780)	662 (611)	515 (474)	455 (420)	329 (311)	258 (248)	242 (233)	216 (210)	197 (192)
60	I-IV (V)	14,47 (15,56)	160	66 (53)	32 (25)	$L_{2кр}$	840 (686)	668 (540)	525 (431)	468 (389)	347 (300)	276 (249)	260 (236)	233 (215)	213 (198)
65	I-IV (V)	13,52 (15,11)	160	66 (53)	32 (25)	$L_{2кр}$	840 (603)	674 (483)	537 (396)	482 (365)	363 (294)	293 (249)	276 (239)	249 (219)	228 (204)
70	I-IV (V)	13,00 (14,78)	160	67 (54)	33 (25)	$L_{2кр}$	794 (536)	639 (440)	518 (372)	470 (347)	363 (288)	300 (251)	284 (240)	258 (224)	237 (209)
75	I-IV (V)	12,68 (14,37)	160	68 (54)	33 (26)	$L_{2кр}$	729 (483)	594 (408)	489 (354)	449 (333)	359 (285)	302 (252)	287 (243)	263 (227)	243 (215)
80	I-IV (V)	12,30 (14,17)	160	68 (55)	33 (26)	$L_{2кр}$	672 (444)	555 (386)	467 (342)	432 (324)	354 (282)	303 (254)	290 (245)	269 (231)	251 (218)
85	I-IV (V)	12,08 (13,88)	160	69 (55)	34 (26)	$L_{2кр}$	623 (414)	524 (368)	449 (332)	419 (317)	351 (281)	306 (255)	294 (248)	273 (234)	255 (222)
90	I-IV (V)	11,81 (13,60)	160	69 (56)	34 (26)	$L_{2кр}$	582 (393)	498 (354)	434 (324)	408 (312)	350 (281)	308 (257)	297 (249)	278 (237)	261 (227)
95	I-IV (V)	11,61 (13,43)	160	70 (56)	34 (27)	$L_{2кр}$	549 (377)	477 (345)	423 (320)	401 (308)	348 (279)	311 (258)	300 (252)	282 (240)	266 (230)
100	I-IV (V)	11,41 (13,17)	160	71 (57)	35 (27)	$L_{2кр}$	524 (365)	462 (338)	414 (315)	395 (305)	347 (279)	312 (260)	303 (254)	285 (243)	270 (234)
105	I-IV (V)	11,23 (13,08)	160	71 (57)	35 (27)	$L_{2кр}$	498 (353)	446 (330)	405 (311)	387 (302)	345 (279)	314 (261)	305 (255)	288 (245)	275 (236)
110	I-IV (V)	11,10 (12,92)	160	71 (57)	35 (27)	$L_{2кр}$	479 (344)	434 (324)	398 (306)	383 (299)	344 (278)	315 (261)	306 (257)	291 (248)	278 (239)
115	I-IV (V)	10,93 (12,76)	160	72 (57)	35 (27)	$L_{2кр}$	462 (336)	423 (318)	392 (303)	378 (296)	344 (278)	317 (263)	308 (258)	294 (249)	282 (242)
120	I-IV (V)	10,81 (12,68)	160	72 (58)	36 (28)	$L_{2кр}$	449 (330)	414 (315)	386 (300)	374 (294)	342 (278)	317 (263)	311 (258)	297 (251)	285 (243)
125	I-IV (V)	10,70 (12,63)	160	72 (58)	36 (28)	$L_{2кр}$	437 (326)	407 (311)	381 (299)	371 (293)	342 (278)	318 (264)	312 (260)	299 (252)	288 (246)
130	I-IV (V)	10,59 (12,45)	160	72 (58)	36 (28)	$L_{2кр}$	428 (321)	401 (309)	378 (297)	368 (291)	342 (278)	320 (266)	314 (261)	302 (254)	291 (248)

Примечания:

1. Значения монтажных стрел провеса в см рассчитываются по формуле $f = \frac{\gamma_1 l^2}{8 \cdot \sigma} = \frac{\gamma_1 F \cdot l^2}{8 \cdot T} = \frac{7,70 \cdot l^2}{T}$, где l – длина фактического пролета, м, $F = 150,0$ мм² – сечение провода СИП 3х150, $\gamma_1 = 0,00411$.

2. В расчетах принято: $\sigma_r = \sigma_{-} = 56$ Н/мм², $\sigma_{\circ} = 40$ Н/мм, $t_r = -10$ °С, $t_{-} = -40$ С, $t_{\max} = +40$ С, $t_{\circ} = -5$ С.

3. Тяжение в проводе для промежуточных значений глин приведенных пролетов и температур воздуха определяются методом линейной интерполяции.

4. Региональные коэффициенты по ветру и гололеду приняты равными единице, значения остальных коэффициентов надежности и условий работы согласно ПУЭ седьмого издания.

5. Коэффициент шаблона, соответствующий кривой максимального провисания провода, определялся из формулы параболы: $y = \frac{\gamma \cdot x^2}{2 \cdot \sigma} = \frac{\gamma \cdot 10^4}{2 \cdot \sigma} \left(\frac{x}{100}\right)^2 = k_{ш} \left(\frac{x}{100}\right)^2$
При этом отношение удельной нагрузки к напряжению в проводе выбиралось максимальным из соотношений этих параметров в режимах высшей температуры и при гололеде без ветра для конкретных приведенных пролетов.

6. В скобках указаны значения для V района по ветру.



МЕТАКО
ЗАО ДОМОДЕДОВСКИЙ ЗАВОД
МЕТАЛЛОКОНСТРУКЦИЙ

- обладатель исключительного права на изготовление опор по данному выпуску

Изм.	Лист	N докум.	Подп.	Дата

3.407.2-181.09.0-ПЗ

Лист

110

Серия 3.407.2-181.09.0

Провод СИП 3x150															
Толщина стенки гололеда, b=15 мм															
Длина приведенного пролета L _{пр} , м	Район по ветру	Коэффициент шаблона, К _ш	Длины критических пролетов, м			Расчетный критический пролет	Тяжение провода в анкерном пролете, Т (даН) при температуре воздуха, °С								
			L _{1кр}	L _{2кр}	L _{3кр}		-40	-30	-20	-15	0	+15	+20	+30	+40
40	I-V	20,75	160	54 (50)	25 (23)	L _{2кр}	839	647	479	408	269	201	188	165	149
45	I-V	18,68	160	54 (00)	25 (00)	L _{2кр}	839	651	491	425	290	221	206	183	165
50	I-IV (V)	16,98	160	54 (50)	25 (23)	L _{2кр}	839 (834)	657 (653)	503 (498)	440 (437)	309 (308)	240 (239)	225 (224)	200 (200)	182 (182)
55	I-IV (V)	15,80 (16,43)	160	54 (50)	26 (24)	L _{2кр}	816 (726)	642 (566)	498 (441)	441 (393)	321 (294)	254 (239)	239 (225)	215 (204)	195 (188)
60	I-IV (V)	15,33 (16,05)	160	54 (50)	26 (24)	L _{2кр}	720 (627)	567 (494)	449 (398)	404 (360)	309 (285)	254 (239)	240 (227)	219 (209)	201 (192)
65	I-IV (V)	14,89 (15,56)	160	54 (51)	26 (24)	L _{2кр}	632 (543)	504 (438)	411 (366)	377 (338)	302 (278)	254 (239)	243 (228)	222 (212)	207 (198)
70	I-IV (V)	14,57 (15,22)	160	55 (51)	26 (24)	L _{2кр}	557 (477)	456 (399)	384 (344)	356 (321)	294 (272)	255 (239)	245 (230)	227 (215)	212 (203)
75	I-IV (V)	14,27 (15,00)	160	55 (51)	26 (24)	L _{2кр}	498 (429)	420 (369)	363 (327)	341 (309)	290 (269)	255 (240)	246 (231)	230 (218)	216 (206)
80	I-IV (V)	13,98 (14,67)	160	55 (51)	26 (24)	L _{2кр}	455 (395)	393 (348)	347 (314)	329 (300)	287 (266)	255 (240)	248 (233)	233 (221)	221 (210)
85	I-IV (V)	13,79 (14,47)	160	56 (52)	26 (24)	L _{2кр}	420 (369)	372 (333)	336 (305)	320 (293)	284 (263)	257 (240)	249 (234)	236 (224)	224 (213)
90	I-IV (V)	13,60 (14,27)	160	56 (52)	27 (25)	L _{2кр}	396 (351)	357 (321)	326 (297)	314 (288)	281 (261)	257 (242)	251 (236)	237 (225)	227 (216)
95	I-IV (V)	13,43 (14,07)	160	56 (52)	27 (25)	L _{2кр}	377 (336)	345 (312)	320 (293)	308 (284)	279 (261)	258 (242)	252 (237)	240 (227)	230 (219)
100	I-IV (V)	13,25 (13,98)	160	56 (53)	27 (25)	L _{2кр}	363 (326)	336 (305)	314 (288)	303 (281)	279 (260)	258 (243)	252 (239)	242 (230)	233 (221)
105	I-IV (V)	13,08 (13,79)	160	56 (53)	27 (25)	L _{2кр}	350 (317)	327 (299)	308 (284)	299 (276)	278 (258)	260 (243)	254 (239)	245 (231)	236 (224)
110	I-IV (V)	13,00 (13,70)	160	57 (53)	27 (25)	L _{2кр}	339 (309)	320 (293)	303 (281)	296 (273)	276 (258)	260 (245)	255 (240)	246 (233)	237 (225)
115	I-IV (V)	12,92 (13,60)	160	57 (53)	27 (25)	L _{2кр}	332 (302)	314 (288)	300 (278)	293 (272)	275 (257)	260 (245)	255 (240)	246 (234)	239 (227)
120	I-IV (V)	12,76 (13,52)	160	57 (53)	27 (25)	L _{2кр}	324 (297)	309 (285)	297 (275)	290 (270)	275 (257)	260 (245)	257 (242)	248 (234)	242 (228)
125	I-IV (V)	12,68 (13,43)	160	57 (53)	27 (25)	L _{2кр}	320 (293)	306 (282)	294 (273)	288 (269)	273 (257)	261 (245)	257 (242)	249 (236)	243 (230)
130	I-IV (V)	12,60 (13,34)	160	57 (53)	27 (25)	L _{2кр}	315 (290)	303 (279)	291 (272)	287 (267)	273 (255)	261 (246)	258 (243)	251 (237)	245 (231)

Примечания:

- Значения монтажных стрел провеса в см рассчитываются по формуле $f = \frac{\gamma_1 l^2}{8 \cdot \sigma} = \frac{\gamma_1 \cdot F \cdot l^2}{8 \cdot T} = \frac{7,70 \cdot l^2}{T}$, где l – длина фактического пролета, м, $F = 150,0 \text{ мм}^2$ – сечение провода СИП 3x150, $\gamma_1 = 0,00411$.
- В расчетах принято: $\sigma_r = \sigma_{-} = 56 \text{ Н/мм}^2$, $\sigma_{\text{с}} = 40 \text{ Н/мм}$, $t_r = -10 \text{ }^\circ\text{C}$, $t_{-} = -40 \text{ }^\circ\text{C}$, $t_{\text{max}} = +40 \text{ }^\circ\text{C}$, $t_{\text{с}} = -5 \text{ }^\circ\text{C}$.
- Тяжение в проводе для промежуточных значений длин приведенных пролетов и температур воздуха определяются методом линейной интерполяции.
- Региональные коэффициенты по ветру и гололеду приняты равными единице, значения остальных коэффициентов надежности и условий работы согласно ПУЭ седьмого издания.
- Коэффициент шаблона, соответствующий кривой максимального провисания провода, определялся из формулы параболы: $y = \frac{\gamma \cdot x^2}{2 \cdot \sigma} = \frac{\gamma \cdot 10^4}{2 \cdot \sigma} \left(\frac{x}{100}\right)^2 = k_{\text{ш}} \left(\frac{x}{100}\right)^2$. При этом отношение удельной нагрузки к напряжению в проводе выбиралось максимальным из соотношений этих параметров в режимах высшей температуры и при гололеде без ветра для конкретных приведенных пролетов.
- В скобках указаны значения для V района по ветру.

Инв.Н. подл. Подпись и дата. Взам. инв. Н.



Изм.	Лист	№ док. №	Подп.	Дата

3.407.2-181.09.0-ПЗ

Серия 3.407.2-181.09.0

Провод СИП 3x150															
Толщина стенки гололеда, b=20 мм															
Длина приведенного пролета L _{пр} , м	Район по ветру	Коэффициент шаблона, К _ш	Длины критических пролетов, м			Расчетный критический пролет	Тяжение провода в анкерном пролете, Т (даН) при температуре воздуха, °С								
			L _{1кр}	L _{2кр}	L _{3кр}		-40	-30	-20	-15	0	+15	+20	+30	+40
40	I-IV (V)	21,18 (21,85)	160	39 (37)	18 (17)	L _{2кр}	807 (732)	618 (551)	455 (402)	389 (347)	260 (239)	197 (186)	183 (174)	162 (155)	146 (141)
45	I-IV (V)	20,34 (21,18)	160	39 (37)	18 (17)	L _{2кр}	653 (569)	491 (426)	369 (326)	326 (291)	240 (222)	194 (183)	183 (174)	165 (158)	162 (146)
50	I-IV (V)	19,75 (20,54)	160	39 (37)	18 (17)	L _{2кр}	512 (435)	393 (341)	314 (279)	285 (257)	227 (210)	191 (180)	183 (173)	168 (161)	156 (150)
55	I-IV (V)	19,20 (20,14)	160	39 (37)	18 (17)	L _{2кр}	410 (351)	333 (293)	281 (254)	261 (239)	218 (204)	191 (180)	183 (174)	170 (162)	161 (153)
60	I-IV (V)	18,85 (19,75)	160	39 (37)	18 (17)	L _{2кр}	347 (302)	296 (264)	260 (237)	245 (225)	213 (198)	189 (180)	183 (174)	173 (165)	164 (156)
65	I-IV (V)	18,51 (19,38)	160	39 (37)	18 (17)	L _{2кр}	306 (272)	272 (246)	245 (225)	234 (216)	209 (195)	189 (179)	185 (174)	174 (167)	167 (159)
70	I-IV (V)	18,34 (19,02)	160	40 (37)	18 (17)	L _{2кр}	281 (252)	255 (233)	236 (218)	227 (210)	206 (194)	189 (179)	185 (176)	176 (168)	168 (162)
75	I-IV (V)	18,02 (18,85)	160	40 (38)	18 (17)	L _{2кр}	263 (240)	243 (224)	228 (212)	221 (206)	204 (192)	189 (180)	185 (176)	177 (170)	171 (164)
80	I-IV (V)	17,86 (18,68)	160	40 (38)	18 (17)	L _{2кр}	251 (230)	236 (218)	222 (207)	216 (203)	201 (191)	189 (180)	186 (177)	179 (171)	173 (165)
85	I-IV (V)	17,71 (18,51)	160	40 (38)	19 (18)	L _{2кр}	242 (224)	230 (213)	219 (204)	213 (200)	201 (189)	189 (180)	186 (177)	180 (173)	174 (167)
90	I-IV (V)	17,41 (18,34)	160	40 (38)	19 (18)	L _{2кр}	236 (218)	225 (209)	215 (201)	212 (198)	200 (189)	191 (180)	188 (177)	182 (173)	177 (168)
95	I-IV (V)	17,26 (18,18)	160	40 (38)	19 (18)	L _{2кр}	230 (213)	221 (207)	213 (200)	209 (197)	200 (188)	191 (180)	188 (179)	183 (174)	179 (170)
100	I-IV (V)	17,12 (18,02)	160	40 (38)	19 (18)	L _{2кр}	225 (210)	218 (204)	212 (198)	207 (195)	198 (188)	191 (182)	188 (179)	183 (176)	180 (171)
105	I-IV (V)	17,12 (17,86)	160	41 (38)	19 (18)	L _{2кр}	222 (207)	215 (203)	209 (197)	206 (195)	198 (188)	191 (182)	189 (180)	185 (176)	180 (173)
110	I-IV (V)	16,98 (17,86)	160	41 (39)	19 (18)	L _{2кр}	219 (206)	213 (206)	207 (195)	204 (194)	198 (188)	191 (182)	189 (180)	185 (177)	182 (173)
115	I-IV (V)	16,98 (17,71)	160	41 (39)	19 (18)	L _{2кр}	216 (203)	212 (198)	206 (195)	204 (192)	197 (188)	191 (182)	189 (180)	186 (177)	182 (174)
120	I-IV (V)	16,84 (17,56)	160	41 (39)	19 (18)	L _{2кр}	215 (201)	209 (198)	206 (194)	203 (192)	197 (186)	191 (182)	189 (180)	186 (177)	183 (176)
125	I-IV (V)	16,70 (17,56)	160	41 (39)	19 (18)	L _{2кр}	212 (200)	209 (197)	204 (194)	203 (192)	197 (186)	192 (182)	191 (182)	186 (179)	185 (176)
130	I-IV (V)	16,70 (17,41)	160	41 (39)	19 (18)	L _{2кр}	210 (200)	207 (195)	203 (192)	201 (191)	197 (186)	192 (183)	191 (182)	188 (179)	185 (177)

Примечания:

1. Значения монтажных стрел провеса в см рассчитываются по формуле $f = \frac{\gamma_1 l^2}{8 \cdot \sigma} = \frac{\gamma_1 F \cdot l^2}{8 \cdot T} = \frac{7,70 \cdot l^2}{T}$, где l – глина фактического пролета, м, $F = 150,0 \text{ мм}^2$ – сечение провода СИП 3x150, $\gamma_1 = 0,00411$.

2. В расчетах принято: $\sigma_r = \sigma_{-} = 56 \text{ Н/мм}^2$, $\sigma_a = 40 \text{ Н/мм}$, $t_r = -10 \text{ }^\circ\text{C}$, $t_{-} = -40 \text{ }^\circ\text{C}$, $t_{\text{max}} = +40 \text{ }^\circ\text{C}$, $t_a = -5 \text{ }^\circ\text{C}$.

3. Тяжение в проводе для промежуточных значений глин приведенных пролетов и температур воздуха определяются методом линейной интерполяции.

4. Региональные коэффициенты по ветру и гололеду приняты равными единице, значения остальных коэффициентов надежности и условий работы согласно ПУЭ седьмого издания.

5. Коэффициент шаблона, соответствующий кривой максимального провисания провода, определялся из формулы параболы: $y = \frac{\gamma \cdot x^2}{2 \cdot \sigma} = \frac{\gamma \cdot 10^4}{2 \cdot \sigma} \left(\frac{x}{100}\right)^2 = k_{\text{ш}} \left(\frac{x}{100}\right)^2$
 При этом отношение удельной нагрузки к напряжению в проводе выбиралось максимальным из соотношений этих параметров в режимах высшей температуры и при гололеде без ветра для конкретных приведенных пролетов.

6. В скобках указаны значения для V района по ветру.

Взам. инв. N

Подпись и дата

Инв. N подл.



- обладатель исключительного права на изготовление опор по данному выпуску

Изм.	Лист	N докум.	Подп.	Дата

3.407.2-181.09.0-ПЗ

Продолжение таблицы 16

Серия 3.407.2-181.09.0

Провод СИП 3x150															
Толщина стенки гололеда, b=25 мм															
Длина приведенного пролета L _{пр} , м	Район по ветру	Коэффициент шаблона, К _ш	Длины критических пролетов, м			Расчетный критический пролет	Тяжение провода в анкерном пролете, Т (гаН) при температуре воздуха, °С								
			L _{1кр}	L _{2кр}	L _{3кр}		-40	-30	-20	-15	0	+15	+20	+30	+40
40	I-IV (V)	24,46 (25,36)	160	31 (30)	14 (14)	L _{2кр}	489 (414)	359 (308)	273 (243)	245 (221)	189 (176)	158 (149)	150 (143)	137 (131)	126 (122)
45	I-IV (V)	23,61 (24,75)	160	31 (30)	14 (14)	L _{2кр}	347 (296)	276 (243)	231 (209)	213 (195)	179 (167)	155 (147)	149 (141)	138 (132)	131 (125)
50	I-IV (V)	23,34 (24,17)	160	31 (30)	14 (14)	L _{2кр}	272 (239)	234 (210)	207 (189)	195 (182)	171 (161)	153 (146)	149 (141)	140 (134)	132 (128)
55	I-IV (V)	22,83 (23,89)	160	31 (30)	14 (14)	L _{2кр}	236 (212)	212 (194)	194 (179)	185 (173)	167 (158)	153 (146)	149 (141)	141 (135)	135 (129)
60	I-IV (V)	22,58 (23,34)	160	31 (30)	14 (14)	L _{2кр}	213 (195)	198 (182)	185 (171)	179 (167)	164 (155)	152 (144)	149 (141)	143 (137)	137 (132)
65	I-IV (V)	22,09 (23,08)	160	32 (30)	14 (14)	L _{2кр}	200 (185)	188 (176)	179 (167)	174 (164)	162 (153)	152 (144)	149 (143)	144 (138)	140 (134)
70	I-IV (V)	21,85 (22,83)	160	32 (30)	15 (14)	L _{2кр}	191 (177)	182 (170)	174 (164)	170 (161)	161 (152)	152 (144)	150 (143)	144 (138)	141 (135)
75	I-IV (V)	21,85 (22,58)	160	32 (30)	15 (14)	L _{2кр}	185 (173)	177 (167)	171 (161)	168 (158)	159 (152)	152 (144)	150 (143)	146 (140)	141 (137)
80	I-IV (V)	21,62 (22,58)	160	32 (30)	15 (14)	L _{2кр}	180 (168)	174 (164)	168 (159)	165 (156)	159 (150)	152 (146)	150 (143)	147 (140)	143 (137)
85	I-IV (V)	21,40 (22,33)	160	32 (31)	15 (14)	L _{2кр}	176 (165)	171 (161)	167 (158)	164 (156)	158 (150)	152 (146)	150 (144)	147 (141)	144 (138)
90	I-IV (V)	21,18 (22,09)	160	32 (31)	15 (14)	L _{2кр}	174 (164)	170 (159)	165 (156)	164 (155)	158 (150)	153 (146)	152 (144)	149 (141)	146 (140)
95	I-IV (V)	21,18 (22,09)	160	32 (31)	15 (14)	L _{2кр}	171 (162)	168 (159)	164 (156)	162 (155)	158 (150)	153 (146)	152 (144)	149 (143)	146 (140)
100	I-IV (V)	20,96 (21,85)	160	32 (31)	15 (14)	L _{2кр}	170 (161)	167 (158)	164 (155)	162 (153)	158 (150)	153 (146)	152 (146)	149 (143)	147 (141)
105	I-IV (V)	20,96 (21,85)	160	32 (31)	15 (14)	L _{2кр}	168 (159)	165 (156)	162 (155)	161 (153)	156 (150)	153 (146)	152 (146)	150 (143)	147 (141)
110	I-IV (V)	20,75 (21,62)	160	32 (31)	15 (14)	L _{2кр}	167 (158)	164 (156)	161 (153)	161 (153)	156 (150)	153 (147)	152 (146)	150 (144)	149 (143)
115	I-IV (V)	20,75 (21,62)	160	32 (31)	15 (14)	L _{2кр}	165 (158)	164 (155)	161 (153)	159 (152)	156 (149)	153 (147)	152 (146)	150 (144)	149 (143)
120	I-IV (V)	20,75 (21,62)	160	32 (31)	15 (14)	L _{2кр}	165 (156)	162 (155)	161 (153)	159 (152)	156 (149)	153 (147)	153 (146)	150 (144)	149 (143)
125	I-IV (V)	20,54 (21,40)	160	33 (31)	15 (14)	L _{2кр}	164 (156)	162 (155)	159 (153)	159 (152)	156 (149)	153 (147)	153 (146)	152 (144)	150 (144)
130	I-IV (V)	20,54 (21,40)	160	33 (31)	15 (14)	L _{2кр}	164 (156)	161 (153)	159 (152)	159 (152)	156 (149)	153 (147)	153 (147)	152 (146)	150 (144)

- Примечания:
- Значения монтажных стрел провеса в см рассчитываются по формуле $f = \frac{\gamma_1 l^2}{8 \cdot \sigma} = \frac{\gamma_1 F \cdot l^2}{8 \cdot T} = \frac{7,70 \cdot l^2}{T}$, где l – глина фактического пролета, м, $F = 150,0 \text{ мм}^2$ – сечение провода СИП 3x150, $\gamma_1 = 0,00411$.
 - В расчетах принято: $\sigma_r = \sigma_{-} = 56 \text{ Н/мм}^2$, $\sigma_s = 40 \text{ Н/мм}^2$, $t_r = -10 \text{ }^\circ\text{C}$, $t_{-} = -40 \text{ }^\circ\text{C}$, $t_{\text{max}} = +40 \text{ }^\circ\text{C}$, $t_s = -5 \text{ }^\circ\text{C}$.
 - Тяжение в проводе для промежуточных значений глин приведенных пролетов и температур воздуха определяются методом линейной интерполяции.
 - Региональные коэффициенты по ветру и гололеду приняты равными единице, значения остальных коэффициентов надежности и условий работы согласно ПУЭ седьмого издания.
 - Коэффициент шаблона, соответствующий кривой максимального провисания провода, определялся из формулы параболы: $y = \frac{\gamma \cdot x^2}{2 \cdot \sigma} = \frac{\gamma \cdot 10^4}{2 \cdot \sigma} \left(\frac{x}{100}\right)^2 = k_w \left(\frac{x}{100}\right)^2$
При этом отношение удельной нагрузки к напряжению в проводе выбиралось максимальным из соотношений этих параметров в режимах высшей температуры и при гололеде без ветра для конкретных приведенных пролетов.
 - В скобках указаны значения для V района по ветру.

Инв. № подл. Подпись и дата. Взам. инв. №



Изм.	Лист	№ док. №	Подп.	Дата

3.407.2-181.09.0-ПЗ

Продолжение таблицы 16

Провод СИП 3х150

Толщина стенки гололеда, $b=30$ мм

Длина приведенного пролета $L_{пр}$, м	Район по ветру	Коэффициент шаблона, $K_{ш}$	Длины критических пролетов, м			Расчетный критический пролет	Тяжение провода в анкерном пролете, Т (даН) при температуре воздуха, °С								
			$L_{1кр}$	$L_{2кр}$	$L_{3кр}$		-40	-30	-20	-15	0	+15	+20	+30	+40
40	I-IV (V)	28,14 (29,35)	160	26 (24)	12 (11)	$L_{2кр}$	249 (218)	206 (186)	179 (164)	168 (155)	144 (135)	128 (122)	123 (117)	116 (111)	110 (105)
45	I-IV (V)	27,76 (28,93)	160	26 (24)	12 (11)	$L_{2кр}$	198 (179)	177 (162)	161 (149)	155 (144)	138 (131)	126 (120)	123 (117)	117 (111)	111 (107)
50	I-IV (V)	27,39 (28,53)	160	26 (24)	12 (11)	$L_{2кр}$	174 (159)	161 (150)	150 (141)	146 (137)	134 (128)	125 (119)	122 (117)	117 (113)	113 (108)
55	I-IV (V)	27,03 (28,14)	160	26 (24)	12 (11)	$L_{2кр}$	161 (150)	152 (143)	144 (137)	141 (134)	132 (125)	125 (119)	122 (117)	119 (113)	114 (110)
60	I-IV (V)	26,68 (27,76)	160	26 (25)	12 (11)	$L_{2кр}$	153 (143)	146 (138)	140 (132)	138 (131)	131 (125)	125 (119)	122 (117)	119 (114)	116 (111)
65	I-IV (V)	26,34 (27,39)	160	26 (25)	12 (11)	$L_{2кр}$	147 (138)	143 (134)	138 (131)	135 (129)	129 (123)	125 (119)	123 (117)	120 (114)	117 (113)
70	I-IV (V)	26,34 (27,39)	160	26 (25)	12 (11)	$L_{2кр}$	143 (135)	140 (132)	135 (129)	134 (128)	129 (123)	125 (119)	123 (117)	120 (116)	117 (113)
75	I-IV (V)	26,00 (27,03)	160	26 (25)	12 (11)	$L_{2кр}$	141 (134)	137 (131)	134 (128)	132 (126)	128 (122)	125 (119)	123 (117)	120 (116)	119 (114)
80	I-IV (V)	26,00 (27,03)	160	26 (25)	12 (11)	$L_{2кр}$	138 (131)	135 (129)	132 (126)	131 (125)	128 (122)	125 (119)	123 (119)	122 (116)	119 (114)
85	I-IV (V)	25,68 (26,68)	160	26 (25)	12 (11)	$L_{2кр}$	137 (131)	134 (128)	132 (126)	131 (125)	128 (122)	125 (119)	123 (119)	122 (117)	120 (116)
90	I-IV (V)	25,68 (26,68)	160	26 (25)	12 (11)	$L_{2кр}$	135 (129)	134 (128)	131 (125)	131 (125)	128 (122)	125 (120)	123 (119)	122 (117)	120 (116)
95	I-IV (V)	25,36 (26,34)	160	26 (25)	12 (11)	$L_{2кр}$	135 (128)	132 (126)	131 (125)	129 (125)	128 (122)	125 (120)	125 (119)	123 (117)	122 (117)
100	I-IV (V)	25,36 (26,34)	160	26 (25)	12 (12)	$L_{2кр}$	134 (128)	132 (126)	131 (125)	129 (125)	128 (122)	125 (120)	125 (120)	123 (119)	122 (117)
105	I-IV (V)	25,36 (26,34)	160	26 (25)	12 (12)	$L_{2кр}$	134 (128)	131 (126)	131 (125)	129 (123)	128 (122)	125 (120)	125 (120)	123 (119)	122 (117)
110	I-IV (V)	25,36 (26,34)	160	26 (25)	12 (12)	$L_{2кр}$	132 (126)	131 (125)	129 (125)	129 (123)	128 (122)	125 (120)	125 (120)	123 (119)	122 (117)
115	I-IV (V)	25,05 (26,00)	160	26 (25)	12 (12)	$L_{2кр}$	132 (126)	131 (125)	129 (125)	129 (123)	128 (122)	125 (120)	125 (120)	123 (119)	123 (119)
120	I-IV (V)	25,05 (26,00)	160	26 (25)	12 (12)	$L_{2кр}$	131 (126)	131 (125)	129 (123)	129 (123)	126 (122)	125 (120)	125 (120)	123 (119)	123 (119)
125	I-IV (V)	25,05 (26,00)	160	26 (25)	12 (12)	$L_{2кр}$	131 (126)	129 (125)	129 (123)	128 (123)	126 (122)	126 (120)	125 (120)	125 (120)	123 (119)
130	I-IV (V)	25,05 (26,00)	160	27 (25)	12 (12)	$L_{2кр}$	131 (125)	129 (125)	129 (123)	128 (123)	128 (122)	126 (120)	125 (120)	125 (120)	123 (119)

Примечания:

1. Значения монтажных стрел провеса в см рассчитываются по формуле $f = \frac{\gamma_1 l^2}{8 \cdot \sigma} = \frac{\gamma_1 F \cdot l^2}{8 \cdot T} = \frac{7,70 \cdot l^2}{T}$, где l – длина фактического пролета, м, $F = 150,0$ мм² – сечение провода СИП 3х150, $\gamma_1 = 0,00411$.

2. В расчетах принято: $\sigma_r = \sigma_s = 56$ Н/мм², $\sigma_a = 40$ Н/мм², $t_r = -10$ °С, $t_s = -40$ °С, $t_{max} = +40$ °С, $t_a = -5$ °С.

3. Тяжение в проводе для промежуточных значений длин приведенных пролетов и температур воздуха определяются методом линейной интерполяции.

4. Региональные коэффициенты по ветру и гололеду приняты равными единице, значения остальных коэффициентов надежности и условий работы согласно ПУЭ седьмого издания.

5. Коэффициент шаблона, соответствующий кривой максимального провисания провода, определялся из формулы параболы: $y = \frac{\gamma \cdot x^2}{2 \cdot \sigma} = \frac{\gamma \cdot 10^4}{2 \cdot \sigma} \left(\frac{x}{100}\right)^2 = k_{ш} \left(\frac{x}{100}\right)^2$
При этом отношение удельной нагрузки к напряжению в проводе выбиралось максимальным из соотношений этих параметров в режимах высшей температуры и при гололеде без ветра для конкретных приведенных пролетов.

6. В скобках указаны значения для V района по ветру.



- обладатель исключительного права на изготовление опор по данному выпуску

Изм.	Лист	№ док.	Подп.	Дата

3.407.2-181.09.0-ПЗ

Лист

114

Серия 3.407.2-181.09.0

Провод СИП 3x120															
Толщина стенки гололеда, b=10 мм															
Длина приведенного пролета L _{пр} , м	Район по ветру	Коэффициент шаблона, К _ш	Длины критических пролетов, м			Расчетный критический пролет	Тяжение провода в анкерном пролете, Т (гаН) при температуре воздуха, °С								
			L _{1кр}	L _{2кр}	L _{3кр}		-40	-30	-20	-15	0	+15	+20	+30	+40
40	I-V	17,89	80	76 (61)	74 (55)	L _{2кр}	911	746	589	515	330	222	200	168	146
45	I-V	16,05	80	76 (61)	74 (55)	L _{2кр}	911	749	594	523	346	240	218	185	163
50	I-V	14,75	80	76 (61)	74 (55)	L _{2кр}	912	751	600	530	260	258	235	202	178
55	I-V	13,56	80	77 (61)	75 (56)	L _{2кр}	912	754	606	539	374	275	252	217	193
60	I-V	12,62	80	77 (62)	76 (56)	L _{2кр}	912	756	612	546	389	290	268	233	208
65	I-IV (V)	11,80 (12,13)	80	78 (62)	77 (57)	L _{2кр}	912 (871)	758 (721)	618 (584)	554 (524)	402 (382)	306 (294)	283 (272)	247 (240)	222 (216)
70	I-IV (V)	11,14 (11,93)	80	79 (63)	78 (58)	L _{2кр}	911 (803)	761 (661)	624 (538)	563 (485)	415 (364)	320 (298)	298 (271)	262 (242)	235 (220)
75	I-IV (V)	10,55 (11,67)	80	79,3(63)	79,1(58)	L _{2кр}	911 (373)	763 (607)	630 (498)	570 (452)	427 (350)	335 (287)	312 (270)	276 (245)	248 (224)
80	I-IV (V)	10,01 (11,49)	80	80,0(64)	80,1(59)	L _{3кр} (L _{2кр})	911 (676)	766 (558)	636 (464)	577 (426)	439 (340)	348 (284)	325 (270)	289 (246)	262 (228)
85	I-IV (V)	9,83 (11,31)	80	80,8(65)	81,2(60)	L _{3кр} (L _{2кр})	864 (619)	726 (517)	605 (437)	552 (404)	428 (331)	347 (282)	326 (270)	293 (248)	266 (232)
90	I-IV (V)	9,66 (11,19)	80	81 (65)	82 (60)	L _{3кр} (L _{2кр})	817 (571)	688 (484)	577 (415)	529 (338)	419 (325)	346 (282)	326 (270)	296 (251)	271 (234)
95	I-IV (V)	9,49 (11,02)	80	82 (66)	83 (61)	L _{3кр} (L _{2кр})	774 (530)	653 (456)	553 (398)	510 (374)	412 (320)	344 (281)	328 (271)	299 (253)	276 (238)
100	I-IV (V)	9,33 (10,86)	80	83 (66)	85 (62)	L _{3кр} (L _{2кр})	733 (497)	623 (433)	532 (384)	493 (364)	406 (316)	344 (281)	329 (271)	302 (256)	281 (241)
105	I-IV (V)	9,25 (10,75)	80	83 (67)	85 (62)	L _{3кр} (L _{2кр})	691 (466)	592 (413)	510 (371)	476 (354)	398 (312)	343 (281)	329 (271)	304 (257)	283 (244)
110	I-IV (V)	9,13 (10,70)	80	84 (67)	86 (63)	L _{3кр} (L _{2кр})	653 (440)	564 (396)	492 (360)	463 (346)	392 (308)	343 (280)	329 (271)	306 (258)	287 (245)
115	I-IV (V)	9,02 (10,60)	80	84 (67)	86 (63)	L _{3кр} (L _{2кр})	619 (420)	540 (382)	478 (352)	451 (338)	388 (305)	342 (280)	330 (272)	308 (259)	290 (247)
120	I-IV (V)	8,95 (10,49)	80	84 (68)	87 (63)	L _{3кр} (L _{2кр})	590 (404)	520 (371)	464 (344)	440 (332)	384 (302)	342 (280)	330 (272)	310 (260)	293 (250)
125	I-IV (V)	8,87 (10,44)	80	85 (68)	88 (64)	L _{3кр} (L _{2кр})	565 (390)	503 (362)	452 (338)	432 (328)	380 (301)	342 (280)	331 (272)	312 (262)	295 (251)
130	I-IV (V)	8,80 (10,35)	80	85 (68)	88 (64)	L _{3кр} (L _{2кр})	542 (379)	487 (354)	443 (334)	424 (324)	377 (299)	342 (280)	331 (274)	313 (263)	298 (253)

Примечания:

- Значения монтажных стрел провеса в см рассчитываются по формуле $f = \frac{\gamma_1 l^2}{8 \cdot \sigma} = \frac{\gamma_1 F \cdot l^2}{8 \cdot T} = \frac{6,55 \cdot l^2}{T}$, где l – длина фактического пролета, м, $F = 120,0 \text{ мм}^2$ – сечение провода СИП 3x120, $\gamma_1 = 0,00437$.
- В расчетах принято: $\sigma_r = \sigma_{-} = 76 \text{ Н/мм}^2$, $\sigma_{\text{с}} = 40 \text{ Н/мм}$, $t_r = -10 \text{ }^\circ\text{C}$, $t_{-} = -40 \text{ C}$, $t_{\text{max}} = +40 \text{ C}$, $t_{\text{с}} = -5 \text{ C}$.
- Тяжение в проводе для промежуточных значений длин приведенных пролетов и температур воздуха определяются методом линейной интерполяции.
- Региональные коэффициенты по ветру и гололеду приняты равными единице, значения остальных коэффициентов надежности и условий работы согласно ПУЭ седьмого издания.
- Коэффициент шаблона, соответствующий кривой максимального провисания провода, определялся из формулы параболы: $y = \frac{\gamma \cdot x^2}{2 \cdot \sigma} = \frac{\gamma \cdot 10^4}{2 \cdot \sigma} \left(\frac{x}{100}\right)^2 = k_{\text{ш}} \left(\frac{x}{100}\right)^2$. При этом отношение удельной нагрузки к напряжению в проводе выбиралось максимальным из соотношений этих параметров в режимах высшей температуры и при гололеде без ветра для конкретных приведенных пролетов.
- В скобках указаны значения для V района по ветру.

Взам. инв. N

Подпись и дата

Инв. N подл.

Продолжение таблицы 16

Провод СИП 3x120

Толщина стенки гололеда, b=15 мм

Длина приведенного пролета L _{пр} , м	Район по ветру	Коэффициент шаблона, К _ш	Длины критических пролетов, м			Расчетный критический пролет	Тяжение провода в анкерном пролете, Т (даН) при температуре воздуха, °С								
			L _{1кр}	L _{2кр}	L _{3кр}		-40	-30	-20	-15	0	+15	+20	+30	+40
40	I-V	17,89	80	61 (56)	55 (50)	L _{2кр}	911	746	589	515	330	222	200	168	146
45	I-V	16,05	80	61 (56)	55 (50)	L _{2кр}	911	749	594	523	346	240	218	185	163
50	I-V	14,75	80	61 (56)	55 (50)	L _{2кр}	912	751	600	530	360	258	235	202	178
55	I-V	13,56	80	61 (57)	56 (51)	L _{2кр}	912	754	606	539	374	275	252	217	193
60	I-IV (V)	12,62 (13,07)	80	61 (57)	56 (51)	L _{2кр}	912 (859)	756 (707)	612 (568)	546 (506)	389 (362)	290 (275)	268 (254)	233 (223)	208 (200)
65	I-IV (V)	12,20 (12,84)	80	62 (57)	56 (51)	L _{2кр}	860 (778)	710 (635)	575 (511)	516 (458)	376 (341)	290 (269)	270 (252)	239 (224)	215 (204)
70	I-IV (V)	11,99 (12,62)	80	62 (58)	57 (52)	L _{2кр}	787 (700)	647 (570)	526 (463)	474 (420)	358 (324)	286 (264)	268 (250)	240 (226)	218 (208)
75	I-IV (V)	11,86 (12,47)	80	62 (58)	57 (52)	L _{2кр}	715 (625)	588 (512)	482 (425)	439 (389)	342 (311)	281 (260)	266 (248)	241 (227)	221 (210)
80	I-IV (V)	11,67 (12,33)	80	63 (58)	57 (52)	L _{2кр}	649 (560)	536 (466)	448 (394)	412 (365)	330 (301)	278 (258)	264 (247)	242 (228)	224 (212)
85	I-IV (V)	11,55 (12,20)	80	63 (59)	58 (53)	L _{2кр}	589 (505)	493 (428)	419 (370)	389 (347)	320 (293)	276 (256)	264 (246)	244 (229)	227 (215)
90	I-IV (V)	11,43 (12,06)	80	63 (59)	58 (53)	L _{2кр}	538 (461)	457 (398)	396 (352)	371 (332)	313 (287)	274 (254)	263 (246)	245 (230)	229 (217)
95	I-IV (V)	11,31 (11,93)	80	64 (59)	59 (54)	L _{2кр}	496 (427)	428 (376)	378 (337)	356 (320)	307 (282)	272 (253)	263 (246)	246 (232)	232 (220)
100	I-IV (V)	11,19 (11,80)	80	64 (60)	59 (54)	L _{2кр}	462 (400)	406 (359)	364 (326)	346 (312)	302 (278)	271 (253)	263 (246)	247 (233)	234 (222)
105	I-IV (V)	11,08 (11,74)	80	64 (60)	59 (54)	L _{2кр}	432 (377)	386 (343)	350 (316)	335 (304)	298 (275)	270 (252)	262 (245)	248 (234)	236 (223)
110	I-IV (V)	11,02 (11,67)	80	64 (60)	59 (54)	L _{2кр}	408 (359)	370 (331)	340 (307)	326 (298)	294 (271)	269 (251)	262 (245)	248 (234)	238 (224)
115	I-IV (V)	10,97 (11,61)	80	64 (60)	59 (54)	L _{2кр}	390 (344)	358 (320)	331 (300)	319 (292)	290 (269)	268 (250)	262 (245)	250 (235)	239 (226)
120	I-IV (V)	10,91 (11,55)	80	65 (60)	60 (55)	L _{2кр}	374 (334)	347 (312)	324 (295)	313 (287)	288 (266)	268 (250)	262 (245)	251 (235)	240 (227)
125	I-IV (V)	10,86 (11,49)	80	65 (60)	60 (55)	L _{2кр}	361 (324)	337 (306)	318 (290)	308 (283)	286 (265)	266 (250)	262 (245)	251 (236)	241 (228)
130	I-IV (V)	10,81 (11,43)	80	65 (61)	60 (55)	L _{2кр}	352 (316)	330 (300)	312 (287)	305 (280)	283 (263)	266 (248)	262 (245)	252 (236)	242 (229)

Примечания:

1. Значения монтажных стрел провеса в см рассчитываются по формуле $f = \frac{\gamma_1 l^2}{8 \cdot \sigma} = \frac{\gamma_1 F \cdot l^2}{8 \cdot T} = \frac{6,55 \cdot l^2}{T}$, где l – глина фактического пролета, м, $F = 120,0 \text{ мм}^2$ – сечение провода СИП 3x120, $\gamma_1 = 0,00437$.

2. В расчетах принята: $\sigma_r = \sigma_{-} = 76 \text{ Н/мм}^2$, $\sigma_s = 40 \text{ Н/мм}^2$, $t_r = -10 \text{ }^\circ\text{C}$, $t_{-} = -40 \text{ }^\circ\text{C}$, $t_{\text{max}} = +40 \text{ }^\circ\text{C}$, $t_s = -5 \text{ }^\circ\text{C}$.

3. Тяжение в проводе для промежуточных значений глины приведенных пролетов и температур воздуха определяются методом линейной интерполяции.

4. Региональные коэффициенты по ветру и гололеду приняты равными единице, значения остальных коэффициентов надежности и условий работы согласно ПУЭ седьмого издания.

5. Коэффициент шаблона, соответствующий кривой максимального провисания провода, определялся из формулы параболы: $y = \frac{\gamma \cdot x^2}{2 \cdot \sigma} = \frac{\gamma \cdot 10^4}{2 \cdot \sigma} \left(\frac{x}{100}\right)^2 = k_w \left(\frac{x}{100}\right)^2$. При этом отношение удельной нагрузки к напряжению в проводе выбиралось максимальным из соотношений этих параметров в режимах высшей температуры и при гололеде без ветра для конкретных приведенных пролетов.

6. В скобках указаны значения для V района по ветру.

Серия 3.407.2-181.09.0

Взам. инв. N

Погн. и дата

Инв. подл.



- обладатель исключительного права на изготовление опор по данному выпуску

Изм.	Лист	N докум.	Погн.	Дата

3.407.2-181.09.0-П3

Лист

116

Продолжение таблицы 16

Серия 3.407.2-181.09.0

Провод СИП 3x120															
Толщина стенки гололеда, b=20 мм															
Длина приведенного пролета L _{пр} , м	Район по ветру	Коэффициент шаблона, К _ш	Длины критических пролетов, м			Расчетный критический пролет	Тяжение провода в анкерном пролете, Т (даН) при температуре воздуха, °С								
			L _{1кр}	L _{2кр}	L _{3кр}		-40	-30	-20	-15	0	+15	+20	+30	+40
40	I-V	17,89	80	44 (41)	38 (35)	L _{2кр}	911	746	589	515	330	222	200	168	146
45	I-IV (V)	16,41 (17,19)	80	44 (41)	38 (35)	L _{2кр}	887 (821)	725 (612)	572 (516)	502 (450)	331 (299)	233 (216)	212 (198)	181 (172)	160 (152)
50	I-IV (V)	16,17 (16,92)	80	44 (41)	38 (35)	L _{2кр}	768 (692)	616 (546)	480 (422)	421 (371)	292 (264)	221 (205)	205 (192)	180 (170)	162 (155)
55	I-IV (V)	15,93 (16,66)	80	44 (42)	38 (36)	L _{2кр}	653 (570)	516 (448)	404 (353)	360 (317)	266 (242)	212 (198)	200 (187)	180 (170)	164 (157)
60	I-IV (V)	15,70 (16,54)	80	44 (42)	38 (36)	L _{2кр}	544 (464)	432 (372)	348 (306)	317 (281)	248 (227)	208 (193)	197 (185)	180 (170)	167 (158)
65	I-IV (V)	15,59 (16,29)	80	44 (42)	38 (36)	L _{2кр}	452 (385)	370 (320)	310 (275)	286 (257)	235 (217)	203 (190)	194 (182)	180 (170)	168 (161)
70	I-IV (V)	15,37 (16,17)	80	45 (42)	38 (36)	L _{2кр}	385 (330)	325 (286)	282 (253)	265 (240)	227 (210)	200 (187)	193 (181)	180 (170)	170 (162)
75	I-IV (V)	15,27 (16,05)	80	45 (42)	39 (36)	L _{2кр}	338 (295)	295 (263)	264 (239)	251 (229)	220 (204)	198 (186)	191 (180)	180 (172)	172 (163)
80	I-IV (V)	15,16 (15,93)	80	45 (42)	39 (36)	L _{2кр}	306 (271)	275 (247)	250 (228)	240 (221)	215 (200)	196 (185)	191 (180)	181 (172)	173 (164)
85	I-IV (V)	15,05 (15,82)	80	45 (43)	39 (37)	L _{2кр}	283 (254)	259 (235)	240 (221)	232 (214)	211 (197)	194 (184)	190 (179)	181 (172)	174 (166)
90	I-IV (V)	14,95 (15,70)	80	45 (43)	39 (37)	L _{2кр}	268 (242)	248 (227)	233 (215)	226 (209)	208 (194)	193 (182)	190 (179)	181 (173)	175 (167)
95	I-IV (V)	14,85 (15,59)	80	45 (43)	39 (37)	L _{2кр}	256 (233)	240 (221)	227 (210)	221 (205)	205 (193)	193 (182)	190 (179)	182 (173)	176 (168)
100	I-IV (V)	14,75 (15,48)	80	46 (43)	39 (37)	L _{2кр}	246 (226)	223 (216)	222 (206)	217 (203)	204 (191)	192 (182)	190 (179)	182 (174)	178 (169)
105	I-IV (V)	14,75 (15,48)	80	46 (43)	40 (37)	L _{2кр}	239 (220)	228 (211)	218 (203)	214 (199)	202 (190)	192 (181)	188 (179)	182 (174)	178 (169)
110	I-IV (V)	14,65 (15,37)	80	46 (43)	40 (37)	L _{2кр}	233 (215)	223 (208)	215 (200)	211 (197)	200 (188)	191 (181)	188 (179)	184 (174)	179 (170)
115	I-IV (V)	14,65 (15,37)	80	46 (43)	40 (37)	L _{2кр}	227 (211)	220 (204)	211 (198)	209 (196)	199 (187)	191 (181)	188 (179)	184 (174)	179 (170)
120	I-IV (V)	14,55 (15,27)	80	46 (44)	40 (38)	L _{2кр}	223 (208)	216 (202)	209 (197)	206 (194)	198 (187)	191 (180)	188 (179)	184 (175)	180 (172)
125	I-IV (V)	14,55 (15,27)	80	46 (44)	40 (38)	L _{2кр}	220 (205)	214 (199)	208 (194)	205 (192)	197 (186)	190 (180)	188 (179)	184 (175)	180 (172)
130	I-IV (V)	14,46 (15,27)	80	46 (44)	40 (38)	L _{2кр}	217 (203)	211 (198)	205 (193)	203 (192)	197 (186)	190 (180)	188 (179)	184 (175)	181 (172)

Примечания:

- Значения монтажных стрел провеса в см рассчитываются по формуле $f = \frac{\gamma_1 l^2}{8 \cdot \sigma} = \frac{\gamma_1 F \cdot l^2}{8 \cdot T} = \frac{6,55 \cdot l^2}{T}$, где l – длина фактического пролета, м, $F = 120,0 \text{ мм}^2$ – сечение провода СИП 3x120, $\gamma_1 = 0,00437$.
- В расчетах принято: $\sigma_r = \sigma_{-} = 76 \text{ Н/мм}^2$, $\sigma_{\circ} = 40 \text{ Н/мм}$, $t_r = -10 \text{ }^\circ\text{C}$, $t_{-} = -40 \text{ }^\circ\text{C}$, $t_{\text{max}} = +40 \text{ }^\circ\text{C}$, $t_{\circ} = -5 \text{ }^\circ\text{C}$.
- Тяжение в проводе для промежуточных значений длин приведенных пролетов и температур воздуха определяются методом линейной интерполяции.
- Региональные коэффициенты по ветру и гололеду приняты равными единице, значения остальных коэффициентов надежности и условий работы согласно ПУЭ седьмого издания.
- Коэффициент шаблона, соответствующий кривой максимального провисания провода, определялся из формулы параболы: $y = \frac{\gamma \cdot x^2}{2 \cdot \sigma} = \frac{\gamma \cdot 10^4}{2 \cdot \sigma} \left(\frac{x}{100}\right)^2 = k_{\text{ш}} \left(\frac{x}{100}\right)^2$
При этом отношение удельной нагрузки к напряжению в проводе выбиралось максимальным из соотношений этих параметров в режимах высшей температуры и при гололеде без ветра для конкретных приведенных пролетов.
- В скобках указаны значения для V района по ветру.

Взам. инв. N
Подпись и дата
Инв. N подл.



Изм.	Лист	N докум.	Подп.	Дата

3.407.2-181.09.0-ПЗ

Серия 3.407.2-181.09.0

Провод СИП 3x120															
Толщина стенки гололеда, b=25 мм															
Длина приведенного пролета L _{пр} , м	Район по ветру	Коэффициент шаблона, К _ш	Длины критических пролетов, м			Расчетный критический пролет	Тяжение провода в анкерном пролете, Т (гаН) при температуре воздуха, °С								
			L _{1кр}	L _{2кр}	L _{3кр}		-40	-30	-20	-15	0	+15	+20	+30	+40
40	I-IV (V)	19,84 (20,59)	80	35 (33)	29 (28)	L _{2кр}	757 (688)	599 (534)	455 (400)	391 (343)	254 (229)	185 (172)	170 (160)	148 (140)	132 (127)
45	I-IV (V)	19,67 (20,40)	80	35 (33)	29 (28)	L _{2кр}	598 (518)	458 (394)	347 (301)	305 (266)	220 (199)	174 (62)	163 (154)	146 (139)	133 (128)
50	I-IV (V)	19,49 (20,40)	80	35 (33)	29 (28)	L _{2кр}	449 (377)	347 (296)	276 (242)	251 (223)	198 (181)	166 (156)	158 (149)	145 (138)	134 (128)
55	I-IV (V)	19,32 (20,21)	80	35 (33)	30 (28)	L _{2кр}	343 (290)	280 (245)	238 (212)	221 (199)	185 (172)	162 (152)	155 (146)	145 (138)	136 (130)
60	I-IV (V)	19,15 (20,03)	80	35 (33)	30 (28)	L _{2кр}	280 (242)	241 (215)	214 (194)	203 (185)	176 (164)	158 (149)	154 (145)	144 (137)	137 (131)
65	I-IV (V)	18,98 (19,84)	80	35 (34)	30 (28)	L _{2кр}	242 (216)	217 (197)	198 (182)	191 (175)	170 (160)	156 (148)	152 (144)	144 (137)	138 (132)
70	I-IV (V)	18,82 (19,84)	80	35 (34)	30 (28)	L _{2кр}	220 (199)	203 (185)	188 (174)	182 (169)	167 (156)	155 (146)	151 (143)	144 (138)	139 (132)
75	I-IV (V)	18,82 (19,67)	80	36 (34)	30 (28)	L _{2кр}	205 (187)	192 (178)	181 (168)	176 (164)	163 (154)	154 (145)	150 (143)	144 (138)	139 (133)
80	I-IV (V)	18,66 (19,49)	80	36 (34)	30 (29)	L _{2кр}	194 (179)	185 (172)	175 (164)	172 (161)	161 (152)	152 (144)	150 (142)	145 (138)	140 (134)
85	I-IV (V)	18,66 (19,49)	80	36 (34)	30 (29)	L _{2кр}	187 (174)	179 (167)	172 (161)	168 (158)	160 (151)	151 (144)	149 (142)	145 (138)	140 (134)
90	I-IV (V)	18,50 (19,32)	80	36 (34)	30 (29)	L _{2кр}	181 (169)	175 (163)	169 (158)	166 (156)	158 (150)	151 (144)	149 (142)	145 (138)	142 (136)
95	I-IV (V)	18,34 (19,32)	80	36 (34)	30 (29)	L _{2кр}	178 (166)	172 (161)	167 (157)	163 (155)	157 (149)	151 (144)	149 (142)	145 (139)	143 (136)
100	I-IV (V)	18,34 (19,15)	80	36 (34)	31 (29)	L _{2кр}	174 (163)	169 (160)	164 (155)	162 (154)	156 (149)	151 (144)	149 (142)	146 (139)	143 (137)
105	I-IV (V)	18,34 (19,15)	80	36 (35)	31 (29)	L _{2кр}	170 (161)	167 (157)	162 (154)	161 (152)	155 (148)	150 (143)	149 (142)	146 (139)	143 (137)
110	I-IV (V)	18,19 (19,15)	80	36 (35)	31 (29)	L _{2кр}	168 (158)	164 (156)	161 (152)	160 (151)	155 (146)	150 (143)	149 (142)	146 (139)	144 (137)
115	I-IV (V)	18,19 (18,98)	80	36 (35)	31 (29)	L _{2кр}	167 (157)	163 (154)	160 (151)	158 (150)	154 (146)	150 (143)	149 (142)	146 (139)	144 (138)
120	I-IV (V)	18,19 (18,98)	80	36 (35)	31 (29)	L _{2кр}	164 (156)	162 (154)	158 (151)	157 (150)	154 (146)	150 (143)	149 (142)	146 (140)	144 (138)
125	I-IV (V)	18,19 (18,98)	80	36 (35)	31 (29)	L _{2кр}	163 (155)	161 (152)	158 (150)	157 (149)	154 (145)	150 (143)	149 (142)	146 (140)	144 (138)
130	I-IV (V)	18,04 (18,82)	80	36 (35)	31 (29)	L _{2кр}	162 (154)	160 (151)	157 (149)	156 (149)	152 (145)	150 (143)	149 (142)	146 (140)	145 (139)

Примечания:

1. Значения монтажных стрел провеса в см рассчитываются по формуле $f = \frac{\gamma_1 l^2}{8 \cdot \sigma} = \frac{\gamma_1 F \cdot l^2}{8 \cdot T} = \frac{6,55 \cdot l^2}{T}$, где l – длина фактического пролета, м, $F = 120,0 \text{ мм}^2$ – сечение провода СИП 3x120, $\gamma_1 = 0,00437$.

2. В расчетах принято: $\sigma_r = \sigma_{-} = 76 \text{ Н/мм}^2$, $\sigma_{\circ} = 40 \text{ Н/мм}$, $t_r = -10 \text{ }^\circ\text{C}$, $t_{-} = -40 \text{ C}$, $t_{\text{max}} = +40 \text{ C}$, $t_{\circ} = -5 \text{ C}$.

3. Тяжение в проводе для промежуточных значений длин приведенных пролетов и температур воздуха определяются методом линейной интерполяции.

4. Региональные коэффициенты по ветру и гололеду приняты равными единице, значения остальных коэффициентов надежности и условий работы согласно ПУЭ седьмого издания.

5. Коэффициент шаблона, соответствующий кривой максимального провисания провода, определялся из формулы параболы: $y = \frac{\gamma \cdot x^2}{2 \cdot \sigma} = \frac{\gamma \cdot 10^4}{2 \cdot \sigma} \left(\frac{x}{100}\right)^2 = k_{\text{ш}} \left(\frac{x}{100}\right)^2$
 При этом отношение удельной нагрузки к напряжению в проводе выбиралось максимальным из соотношений этих параметров в режимах высшей температуры и при гололеде без ветра для конкретных приведенных пролетов.

6. В скобках указаны значения для V района по ветру.



Изм.	Лист	N докум.	Подп.	Дата

3.407.2-181.09.0-ПЗ

Серия 3.407.2-181.09.0

Провод СИП 3x120															
Толщина стенки гололеда, b=30 мм															
Длина приведенного пролета L _{пр} , м	Район по ветру	Коэффициент шаблона, К _ш	Длины критических пролетов, м			Расчетный критический пролет	Тяжение провода в анкерном пролете, Т (даН) при температуре воздуха, °С								
			L _{1кр}	L _{2кр}	L _{3кр}		-40	-30	-20	-15	0	+15	+20	+30	+40
40	I-IV (V)	23,73 (24,53)	80	28 (27)	24 (23)	L _{2кр}	454 (383)	336 (284)	254 (222)	226 (199)	170 (156)	139 (131)	132 (125)	120 (115)	110 (107)
45	I-IV (V)	23,47 (24,53)	80	28 (27)	24 (23)	L _{2кр}	301 (254)	240 (209)	199 (179)	185 (168)	154 (143)	133 (126)	128 (121)	119 (114)	112 (107)
50	I-IV (V)	23,47 (24,53)	80	28 (27)	24 (23)	L _{2кр}	224 (197)	194 (174)	173 (157)	164 (151)	144 (134)	130 (122)	125 (119)	118 (113)	112 (107)
55	I-IV (V)	23,22 (24,25)	80	29 (27)	24 (23)	L _{2кр}	190 (170)	172 (157)	158 (146)	152 (142)	138 (130)	126 (120)	124 (118)	118 (113)	113 (108)
60	I-IV (V)	23,22 (24,25)	80	29 (27)	24 (23)	L _{2кр}	170 (156)	158 (146)	149 (139)	145 (136)	133 (126)	125 (119)	122 (116)	118 (113)	113 (108)
65	I-IV (V)	22,98 (23,99)	80	29 (27)	24 (23)	L _{2кр}	158 (146)	150 (140)	143 (134)	139 (131)	131 (124)	124 (118)	121 (116)	118 (113)	114 (109)
70	I-IV (V)	22,98 (23,99)	80	29 (28)	24 (23)	L _{2кр}	151 (140)	144 (136)	138 (131)	136 (128)	128 (122)	122 (118)	121 (115)	118 (113)	114 (109)
75	I-IV (V)	22,74 (23,73)	80	29 (28)	24 (23)	L _{2кр}	145 (136)	140 (132)	136 (128)	133 (126)	127 (121)	122 (116)	121 (115)	118 (113)	115 (110)
80	I-IV (V)	22,74 (23,73)	80	29 (28)	24 (23)	L _{2кр}	142 (133)	137 (130)	133 (126)	131 (125)	126 (120)	121 (116)	120 (115)	118 (113)	115 (110)
85	I-IV (V)	22,74 (23,47)	80	29 (28)	24 (23)	L _{2кр}	138 (131)	134 (127)	131 (125)	130 (124)	125 (120)	121 (116)	120 (115)	118 (113)	115 (112)
90	I-IV (V)	22,50 (23,47)	80	29 (28)	24 (23)	L _{2кр}	136 (128)	133 (126)	130 (124)	128 (122)	125 (119)	121 (116)	120 (115)	118 (113)	116 (112)
95	I-IV (V)	22,50 (23,47)	80	29 (28)	24 (23)	L _{2кр}	134 (127)	131 (125)	128 (122)	127 (121)	125 (119)	121 (116)	120 (115)	119 (114)	116 (112)
100	I-IV (V)	22,50 (23,22)	80	29 (28)	24 (23)	L _{2кр}	132 (126)	130 (124)	128 (122)	127 (121)	124 (119)	121 (116)	120 (115)	119 (114)	116 (113)
105	I-IV (V)	22,27 (23,22)	80	29 (28)	25 (23)	L _{2кр}	131 (125)	128 (124)	127 (121)	126 (120)	124 (118)	121 (116)	120 (115)	119 (114)	118 (113)
110	I-IV (V)	22,27 (23,22)	80	29 (28)	25 (24)	L _{2кр}	130 (124)	128 (122)	126 (121)	126 (120)	124 (118)	121 (116)	120 (115)	119 (114)	118 (113)
115	I-IV (V)	22,27 (23,22)	80	29 (28)	25 (24)	L _{2кр}	128 (124)	127 (121)	126 (120)	125 (120)	122 (118)	121 (116)	120 (115)	119 (114)	118 (113)
120	I-IV (V)	22,27 (23,22)	80	29 (28)	25 (24)	L _{2кр}	128 (122)	127 (121)	125 (120)	125 (119)	122 (118)	121 (116)	120 (115)	119 (114)	118 (113)
125	I-IV (V)	22,27 (22,98)	80	29 (28)	25 (24)	L _{2кр}	127 (122)	126 (121)	125 (120)	125 (119)	122 (118)	121 (116)	120 (115)	119 (114)	118 (114)
130	I-IV (V)	22,27 (22,98)	80	30 (28)	25 (24)	L _{2кр}	127 (121)	126 (120)	125 (119)	124 (119)	122 (118)	121 (116)	120 (115)	119 (114)	118 (114)

Примечания:

1. Значения монтажных стрел провеса в см рассчитываются по формуле $f = \frac{\gamma_1 l^2}{8 \cdot \sigma} = \frac{\gamma_1 F \cdot l^2}{8 \cdot T} = \frac{6,55 \cdot l^2}{T}$, где l – длина фактического пролета, м, $F = 120,0 \text{ мм}^2$ – сечение провода СИП 3x120, $\gamma_1 = 0,00437$.

2. В расчетах принято: $\sigma_r = \sigma_{-} = 76 \text{ Н/мм}^2$, $\sigma_{\text{с}} = 40 \text{ Н/мм}$, $t_r = -10 \text{ }^\circ\text{C}$, $t_{-} = -40 \text{ C}$, $t_{\text{max}} = +40 \text{ C}$, $t_{\text{с}} = -5 \text{ C}$.

3. Тяжение в проводе для промежуточных значений длин приведенных пролетов и температур воздуха определяются методом линейной интерполяции.

4. Региональные коэффициенты по ветру и гололеду приняты равными единице, значения остальных коэффициентов надежности и условий работы согласно ПУЭ седьмого издания.

5. Коэффициент шаблона, соответствующий кривой максимального провисания провода, определялся из формулы параболы: $y = \frac{\gamma \cdot x^2}{2 \cdot \sigma} = \frac{\gamma \cdot 10^4}{2 \cdot \sigma} \left(\frac{x}{100}\right)^2 = k_{\text{ш}} \left(\frac{x}{100}\right)^2$
 При этом отношение удельной нагрузки к напряжению в проводе выбиралось максимальным из соотношений этих параметров в режимах высшей температуры и при гололеде без ветра для конкретных приведенных пролетов.

6. В скобках указаны значения для V района по ветру.

Взам. инв. N

Подпись и дата

Инв. подл.



- обладатель исключительного права на изготовление опор по данному выпуску

Изм.	Лист	N докум.	Погн.	Дата

3.407.2-181.09.0-П3

Продолжение таблицы 16

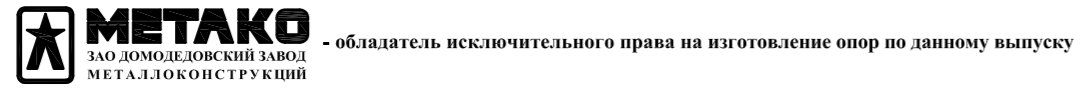
Серия 3.407.2-181.09.0

Провод СИП 3x95															
Толщина стенки гололеда, b=10 мм															
Длина приведенного пролета L _{пр} , м	Район по ветру	Коэффициент шаблона, К _ш	Длины критических пролетов, м			Расчетный критический пролет	Тяжение провода в анкерном пролете, Т (гаН) при температуре воздуха, °С								
			L _{1кр}	L _{2кр}	L _{3кр}		-40	-30	-20	-15	0	+15	+20	+30	+40
40	I-V	16,47	мнимый	84 (67)	124 (86)	L _{3кр}	815	683	556	494	329	218	193	158	135
45	I-V	15,09	мнимый	84 (67)	124 (86)	L _{3кр}	805	675	549	489	333	228	204	171	147
50	I-V	13,92	мнимый	84 (67)	124 (86)	L _{3кр}	792	664	542	484	335	238	216	182	160
55	I-V	13,07	мнимый	84 (67)	126 (87)	L _{3кр}	779	654	534	478	338	246	225	193	170
60	I-V	12,31	мнимый	85 (68)	128 (88)	L _{3кр}	766	642	526	473	341	255	235	203	181
65	I-V	11,69	мнимый	86 (69)	131 (89)	L _{3кр}	751	630	518	467	343	262	243	213	190
70	I-V	11,14	мнимый	86 (69)	133 (91)	L _{3кр}	736	618	510	462	346	270	251	221	200
75	I-V	10,68	мнимый	87 (70)	135 (92)	L _{3кр}	720	605	503	457	348	276	258	230	208
80	I-V	10,30	мнимый	88 (70)	138 (93)	L _{3кр}	704	593	495	452	350	282	265	238	216
85	I-V	9,95	мнимый	89 (71)	141 (94)	L _{3кр}	688	580	488	447	352	288	272	245	223
90	I-V	9,63	мнимый	90 (72)	143 (96)	L _{3кр}	671	569	481	443	353	293	277	252	231
95	I-V	9,36	мнимый	90 (72)	146 (97)	L _{3кр}	655	558	474	439	355	297	283	257	238
100	I-IV (V)	9,10 (9,17)	мнимый	91 (73)	149 (98)	L _{3кр}	638 (627)	546 (536)	468 (460)	435 (428)	356 (352)	302 (298)	288 (285)	264 (261)	244 (242)
105	I-IV (V)	8,89 (9,14)	мнимый	92 (73)	151 (99)	L _{3кр}	623 (583)	536 (503)	463 (436)	431 (408)	358 (341)	306 (295)	293 (282)	269 (260)	250 (243)
110	I-IV (V)	8,69 (9,10)	мнимый	92 (74)	153 (100)	L _{3кр}	608 (544)	525 (473)	457 (415)	428 (390)	359 (333)	310 (291)	297 (279)	275 (260)	256 (244)
115	I-IV (V)	8,51 (9,07)	мнимый	92 (74)	154 (100)	L _{3кр}	594 (510)	516 (448)	452 (398)	426 (376)	360 (326)	314 (288)	301 (277)	279 (260)	261 (245)
120	I-IV (V)	8,35 (9,03)	мнимый	93 (74)	155 (101)	L _{3кр}	580 (482)	507 (427)	447 (383)	423 (365)	361 (319)	317 (286)	305 (276)	284 (260)	266 (246)
125	I-IV (V)	8,21 (9,00)	мнимый	93 (75)	157 (102)	L _{3кр}	566 (457)	499 (409)	444 (371)	420 (354)	362 (314)	320 (284)	309 (276)	288 (260)	271 (247)
130	I-IV (V)	8,07 (8,96)	мнимый	93 (75)	158 (103)	L _{3кр}	554 (436)	491 (394)	439 (361)	417 (347)	363 (311)	323 (282)	312 (275)	293 (260)	276 (248)

Примечания:

- Значения монтажных стрел провеса в см рассчитываются по формуле $f = \frac{\gamma_1 l^2}{8 \cdot \sigma} = \frac{\gamma_1 F \cdot l^2}{8 \cdot T} = \frac{5,56 \cdot l^2}{T}$, где l – длина фактического пролета, м, $F = 95,0 \text{ мм}^2$ – сечение провода СИП 3x95, $\gamma_1 = 0,00468$.
- В расчетах принято: $\sigma_r = \sigma_s = 97 \text{ Н/мм}^2$, $\sigma_a = 40 \text{ Н/мм}^2$, $t_r = -10 \text{ }^\circ\text{C}$, $t_s = -40 \text{ }^\circ\text{C}$, $t_{max} = +40 \text{ }^\circ\text{C}$, $t_a = -5 \text{ }^\circ\text{C}$.
- Тяжение в проводе для промежуточных значений длин приведенных пролетов и температур воздуха определяются методом линейной интерполяции.
- Региональные коэффициенты по ветру и гололеду приняты равными единице, значения остальных коэффициентов надежности и условий работы согласно ПУЭ седьмого издания.
- Коэффициент шаблона, соответствующий кривой максимального провисания провода, определялся из формулы параболы: $y = \frac{\gamma \cdot x^2}{2 \cdot \sigma} = \frac{\gamma \cdot 10^4}{2 \cdot \sigma} \left(\frac{x}{100}\right)^2 = k_{ш} \left(\frac{x}{100}\right)^2$. При этом отношение удельной нагрузки к напряжению в проводе выбиралось максимальным из соотношений этих параметров в режимах высшей температуры и при гололеде без ветра для конкретных приведенных пролетов.
- В скобках указаны значения для V района по ветру.

Инв. подл. Подпись и дата. Взам. инв. N



Серия 3.407.2-181.09.0

Провод СИП 3x95															
Толщина стенки гололеда, b=15 мм															
Длина приведенного пролета L _{пр} , м	Район по ветру	Коэффициент шаблона, К _ш	Длины критических пролетов, м			Расчетный критический пролет	Тяжение провода в анкерном пролете, Т (гаН) при температуре воздуха, °С								
			L _{1кр}	L _{2кр}	L _{3кр}		-40	-30	-20	-15	0	+15	+20	+30	+40
40	I-V	16,47	мнимый	64 (59)	81 (73)	L _{3кр}	815	683	556	494	329	218	193	158	135
45	I-V	15,09	мнимый	64 (59)	81 (73)	L _{3кр}	805	675	549	489	333	228	204	171	147
50	I-V	13,92	мнимый	64 (59)	81 (73)	L _{3кр}	792	664	542	484	335	238	216	182	160
55	I-V	13,07	мнимый	64 (60)	82 (74)	L _{3кр}	779	654	534	478	338	246	225	193	170
60	I-V	12,31	мнимый	65 (60)	82 (74)	L _{3кр}	766	642	526	473	341	255	235	203	181
65	I-V	11,69	мнимый	65 (60)	83 (75)	L _{3кр}	751	630	518	467	343	262	243	213	190
70	I-V	11,14	мнимый	65 (61)	84 (75)	L _{3кр}	736	618	510	462	346	270	251	221	200
75	I-V	10,68	мнимый	66 (61)	84 (76)	L _{3кр}	720	605	503	457	348	276	258	230	208
80	I-IV (V)	10,30 (10,58)	мнимый	66 (61)	85 (76)	L _{3кр}	704 (667)	593 (560)	495 (466)	452 (427)	350 (333)	282 (271)	265 (256)	238 (230)	216 (210)
85	I-IV (V)	9,95 (10,54)	мнимый	66 (62)	86 (77)	L _{3кр}	688 (607)	580 (510)	488 (429)	447 (395)	352 (316)	288 (264)	272 (251)	245 (228)	223 (211)
90	I-IV (V)	9,87 (10,54)	мнимый	67 (62)	86 (78)	L _{3кр}	637 (551)	540 (466)	457 (398)	422 (370)	338 (303)	283 (258)	269 (247)	244 (227)	225 (211)
95	I-IV (V)	9,83 (10,49)	мнимый	67 (62)	87 (78)	L _{3кр}	587 (503)	499 (430)	427 (372)	397 (349)	326 (294)	277 (255)	265 (244)	243 (227)	226 (212)
100	I-IV (V)	9,79 (10,44)	мнимый	68 (63)	87 (79)	L _{3кр}	541 (462)	464 (400)	402 (352)	376 (333)	316 (285)	274 (252)	262 (242)	243 (226)	227 (213)
105	I-IV (V)	9,79 (10,44)	мнимый	68 (63)	88 (79)	L _{3кр}	498 (425)	432 (374)	380 (334)	358 (317)	307 (277)	270 (248)	259 (239)	242 (225)	227 (213)
110	I-IV (V)	9,75 (10,40)	мнимый	68 (63)	88 (80)	L _{3кр}	462 (395)	406 (353)	362 (320)	343 (306)	298 (271)	266 (245)	257 (238)	241 (225)	228 (214)
115	I-IV (V)	9,75 (10,40)	мнимый	68 (63)	88 (80)	L _{3кр}	431 (371)	384 (336)	347 (308)	331 (296)	293 (266)	263 (243)	255 (237)	240 (224)	228 (214)
120	I-IV (V)	9,71 (10,35)	мнимый	68 (63)	89 (80)	L _{3кр}	406 (352)	367 (322)	334 (298)	321 (288)	287 (261)	260 (240)	254 (235)	240 (224)	229 (215)
125	I-IV (V)	9,71 (10,35)	мнимый	68 (64)	89 (81)	L _{3кр}	386 (336)	352 (311)	324 (291)	313 (281)	282 (258)	258 (239)	252 (234)	239 (224)	229 (215)
130	I-IV (V)	9,67 (10,30)	мнимый	69 (64)	90 (81)	L _{3кр}	369 (323)	339 (302)	315 (284)	305 (276)	278 (255)	257 (238)	251 (233)	239 (223)	230 (216)

Примечания:

- Значения монтажных стрел провеса в см рассчитываются по формуле $f = \frac{\gamma_1 l^2}{8 \cdot \sigma} = \frac{\gamma_1 \cdot F \cdot l^2}{8 \cdot T} = \frac{5,56 \cdot l^2}{T}$, где l – длина фактического пролета, м, $F = 95,0 \text{ мм}^2$ – сечение провода СИП 3x95, $\gamma_1 = 0,00468$.
- В расчетах принято: $\sigma_r = \sigma_{-} = 97 \text{ Н/мм}^2$, $\sigma_s = 40 \text{ Н/мм}$, $t_r = -10 \text{ }^\circ\text{C}$, $t_{-} = -40 \text{ }^\circ\text{C}$, $t_{\text{max}} = +40 \text{ }^\circ\text{C}$, $t_s = -5 \text{ }^\circ\text{C}$.
- Тяжение в проводе для промежуточных значений длин приведенных пролетов и температур воздуха определяются методом линейной интерполяции.
- Региональные коэффициенты по ветру и гололеду приняты равными единице, значения остальных коэффициентов надежности и условий работы согласно ПУЭ седьмого издания.
- Коэффициент шаблона, соответствующий кривой максимального провисания провода, определялся из формулы параболы: $y = \frac{\gamma \cdot x^2}{2 \cdot \sigma} = \frac{\gamma \cdot 10^4}{2 \cdot \sigma} \left(\frac{x}{100}\right)^2 = k_{ш} \left(\frac{x}{100}\right)^2$. При этом отношение удельной нагрузки к напряжению в проводе выбиралось максимальным из соотношений этих параметров в режимах высшей температуры и при гололеде без ветра для конкретных приведенных пролетов.
- В скобках указаны значения для V района по ветру.

Взам. инв. N

Подпись и дата

Инв. подл.



- обладатель исключительного права на изготовление опор по данному выпуску

Изм.	Лист	N докум.	Погн.	Дата

3.407.2-181.09.0-ПЗ

Лист

121

Серия 3.407.2-181.09.0

Провод СИП 3x95

Толщина стенки гололеда, b=20 мм

Длина приведенного пролета L _{пр} , м	Район по ветру	Коэффициент шаблона, К _ш	Длины критических пролетов, м			Расчетный критический пролет	Тяжение провода в анкерном пролете, Т (даН) при температуре воздуха, °С								
			L _{1кр}	L _{2кр}	L _{3кр}		-40	-30	-20	-15	0	+15	+20	+30	+40
40	I-V	16,47	мнимый	46 (43)	53 (50)	L _{3кр}	815	683	556	494	329	218	193	158	135
45	I-V	15,09	мнимый	46 (43)	43 (50)	L _{3кр}	805	675	549	489	333	228	204	171	147
50	I-IV (V)	13,92 (14,01)	мнимый	46 (43)	53 (50)	L _{3кр}	792 (789)	664 (660)	542 (539)	484 (481)	335 (333)	238 (237)	216 (215)	182 (181)	160 (159)
55	I-IV (V)	13,29 (14,09)	мнимый	46 (43)	54 (50)	L _{3кр}	757 (689)	632 (567)	514 (455)	460 (406)	325 (288)	238 (218)	219 (201)	189 (176)	167 (158)
60	I-IV (V)	13,37 (14,18)	мнимый	46 (43)	54 (50)	L _{3кр}	663 (587)	545 (477)	441 (383)	394 (344)	288 (257)	223 (204)	208 (192)	184 (172)	166 (157)
65	I-IV (V)	13,44 (14,26)	мнимый	47 (44)	54 (50)	L _{3кр}	570 (491)	466 (399)	378 (327)	342 (297)	261 (235)	212 (195)	200 (185)	181 (169)	165 (156)
70	I-IV (V)	13,44 (14,26)	мнимый	47 (44)	54 (51)	L _{3кр}	485 (410)	397 (339)	330 (286)	302 (265)	242 (219)	204 (188)	194 (181)	178 (167)	165 (156)
75	I-IV (V)	13,52 (14,26)	мнимый	47 (44)	55 (51)	L _{3кр}	412 (348)	345 (296)	294 (258)	274 (243)	228 (208)	198 (183)	190 (177)	176 (165)	164 (156)
80	I-IV (V)	13,52 (14,26)	мнимый	47 (44)	55 (51)	L _{3кр}	356 (304)	306 (267)	269 (238)	254 (227)	219 (200)	193 (180)	186 (174)	175 (164)	164 (156)
85	I-IV (V)	13,52 (14,26)	мнимый	47 (45)	55 (52)	L _{3кр}	316 (274)	279 (246)	251 (225)	238 (216)	211 (194)	190 (177)	183 (172)	174 (163)	164 (156)
90	I-IV (V)	13,44 (14,26)	мнимый	48 (45)	56 (52)	L _{3кр}	288 (253)	259 (232)	238 (215)	228 (207)	204 (189)	187 (175)	181 (170)	173 (162)	165 (156)
95	I-IV (V)	13,44 (14,18)	мнимый	48 (45)	46 (52)	L _{3кр}	267 (238)	245 (220)	227 (207)	219 (201)	200 (185)	184 (173)	181 (169)	172 (162)	165 (157)
100	I-IV (V)	13,44 (14,18)	мнимый	48 (45)	56 (52)	L _{3кр}	252 (226)	234 (213)	219 (201)	213 (196)	197 (182)	183 (172)	179 (168)	172 (162)	165 (157)
105	I-IV (V)	13,44 (14,18)	мнимый	48 (45)	56 (53)	L _{3кр}	239 (217)	225 (205)	213 (196)	207 (192)	193 (180)	181 (170)	178 (167)	171 (162)	165 (157)
110	I-IV (V)	13,44 (14,18)	мнимый	48 (45)	56 (53)	L _{3кр}	229 (209)	218 (200)	207 (192)	202 (188)	190 (178)	180 (169)	177 (166)	171 (162)	165 (157)
115	I-IV (V)	13,44 (14,18)	мнимый	48 (46)	56 (53)	L _{3кр}	221 (203)	212 (195)	203 (188)	199 (184)	188 (176)	179 (168)	176 (165)	170 (162)	165 (157)
120	I-IV (V)	13,44 (14,18)	мнимый	48 (46)	56 (53)	L _{3кр}	216 (199)	207 (191)	200 (185)	196 (182)	186 (174)	178 (167)	175 (165)	170 (161)	165 (157)
125	I-IV (V)	13,44 (14,09)	мнимый	48 (46)	57 (53)	L _{3кр}	211 (195)	203 (188)	197 (182)	193 (181)	184 (173)	177 (166)	175 (164)	170 (161)	165 (158)
130	I-IV (V)	13,37 (14,09)	мнимый	48 (46)	57 (53)	L _{3кр}	206 (191)	200 (185)	194 (181)	191 (179)	183 (172)	176 (166)	174 (164)	170 (161)	166 (158)

Примечания:

1. Значения монтажных стрел провеса в см рассчитываются по формуле $f = \frac{\gamma_1 l^2}{8 \cdot \sigma} = \frac{\gamma_1 F \cdot l^2}{8 \cdot T} = \frac{5,56 \cdot l^2}{T}$, где l – длина фактического пролета, м, $F = 95,0 \text{ мм}^2$ – сечение провода СИП 3x95, $\gamma_1 = 0,00468$.

2. В расчетах принято: $\sigma_r = \sigma_{-} = 97 \text{ Н/мм}^2$, $\sigma_a = 40 \text{ Н/мм}$, $t_r = -10 \text{ }^\circ\text{C}$, $t_{-} = -40 \text{ }^\circ\text{C}$, $t_{\text{max}} = +40 \text{ }^\circ\text{C}$, $t_a = -5 \text{ }^\circ\text{C}$.

3. Тяжение в проводе для промежуточных значений длин приведенных пролетов и температур воздуха определяются методом линейной интерполяции.

4. Региональные коэффициенты по ветру и гололеду приняты равными единице, значения остальных коэффициентов надежности и условий работы согласно ПУЭ седьмого издания.

5. Коэффициент шаблона, соответствующий кривой максимального провисания провода, определялся из формулы параболы: $y = \frac{\gamma \cdot x^2}{2 \cdot \sigma} = \frac{\gamma \cdot 10^4}{2 \cdot \sigma} \left(\frac{x}{100}\right)^2 = k_{\text{ш}} \left(\frac{x}{100}\right)^2$
 При этом отношение удельной нагрузки к напряжению в проводе выбиралось максимальным из соотношений этих параметров в режимах высшей температуры и при гололеде без ветра для конкретных приведенных пролетов.

6. В скобках указаны значения для V района по ветру.

Взам. инв. N

Погн. инв. N

Инв. подл.



- обладатель исключительного права на изготовление опор по данному выпуску

Изм.	Лист	N док.м.	Погн.	Дата

3.407.2-181.09.0-ПЗ

Лист

122

Серия 3.407.2-181.09.0

Провод СИП 3x95															
Толщина стенки гололеда, b=25 мм															
Длина приведенного пролета L _{пр} , м	Район по ветру	Коэффициент шаблона, К _ш	Длины критических пролетов, м			Расчетный критический пролет	Тяжение провода в анкерном пролете, Т (гаН) при температуре воздуха, °С								
			L _{1кр}	L _{2кр}	L _{3кр}		-40	-30	-20	-15	0	+15	+20	+30	+40
40	I-IV (V)	16,47 (16,95)	мнимый	36 (34)	41 (39)	L _{3кр}	815 (783)	683 (652)	556 (525)	494 (465)	329 (307)	218 (204)	193 (183)	158 (152)	135 (131)
45	I-IV (V)	16,47 (17,33)	мнимый	36 (34)	41 (39)	L _{3кр}	711 (644)	583 (521)	464 (408)	409 (357)	276 (242)	196 (179)	179 (164)	153 (143)	135 (128)
50	I-IV (V)	16,71 (17,59)	мнимый	36 (34)	41 (39)	L _{3кр}	578 (530)	462 (395)	361 (309)	319 (275)	228 (203)	177 (162)	165 (153)	147 (138)	133 (126)
55	I-IV (V)	16,83 (17,72)	мнимый	36 (35)	41 (39)	L _{3кр}	453 (380)	359 (303)	287 (247)	259 (226)	200 (181)	165 (153)	157 (146)	143 (135)	132 (125)
60	I-IV (V)	16,95 (17,85)	мнимый	37 (35)	41 (39)	L _{3кр}	351 (293)	286 (244)	239 (210)	222 (197)	183 (167)	158 (147)	151 (142)	141 (132)	131 (124)
65	I-IV (V)	16,95 (17,99)	мнимый	37 (35)	41 (39)	L _{3кр}	282 (240)	240 (211)	211 (188)	200 (180)	172 (158)	153 (143)	147 (138)	139 (130)	131 (124)
70	I-IV (V)	17,07 (17,99)	мнимый	37 (35)	42 (39)	L _{3кр}	239 (209)	213 (190)	193 (175)	184 (168)	163 (152)	148 (140)	144 (136)	137 (129)	130 (124)
75	I-IV (V)	17,07 (17,99)	мнимый	37 (35)	42 (39)	L _{3кр}	214 (190)	195 (177)	181 (165)	174 (160)	158 (147)	145 (137)	143 (134)	136 (128)	130 (124)
80	I-IV (V)	17,07 (17,99)	мнимый	37 (35)	42 (40)	L _{3кр}	197 (178)	182 (167)	172 (158)	166 (154)	154 (143)	143 (135)	141 (133)	135 (128)	130 (124)
85	I-IV (V)	17,07 (17,99)	мнимый	37 (35)	42 (40)	L _{3кр}	184 (168)	174 (161)	165 (153)	162 (150)	151 (142)	142 (134)	140 (132)	135 (127)	130 (124)
90	I-IV (V)	17,07 (17,99)	мнимый	37 (36)	42 (40)	L _{3кр}	176 (162)	168 (155)	161 (149)	157 (146)	148 (140)	141 (133)	139 (131)	134 (127)	130 (124)
95	I-IV (V)	17,07 (17,85)	мнимый	37 (36)	42 (40)	L _{3кр}	170 (157)	162 (151)	157 (146)	154 (144)	146 (138)	140 (132)	138 (130)	134 (127)	130 (124)
100	I-IV (V)	17,07 (17,85)	мнимый	38 (36)	43 (40)	L _{3кр}	164 (153)	159 (148)	154 (144)	151 (143)	144 (137)	139 (132)	137 (130)	134 (127)	130 (124)
105	I-IV (V)	17,07 (17,85)	мнимый	38 (36)	43 (40)	L _{3кр}	161 (150)	156 (145)	151 (143)	149 (141)	143 (136)	138 (131)	137 (129)	133 (127)	130 (124)
110	I-IV (V)	17,07 (17,85)	мнимый	38 (36)	43 (41)	L _{3кр}	157 (147)	153 (143)	149 (141)	147 (139)	143 (134)	138 (130)	136 (129)	133 (126)	130 (124)
115	I-IV (V)	17,07 (17,85)	мнимый	38 (36)	43 (41)	L _{3кр}	155 (144)	151 (142)	147 (139)	145 (138)	141 (134)	137 (130)	136 (129)	133 (126)	130 (124)
120	I-IV (V)	16,95 (17,85)	мнимый	38 (36)	43 (41)	L _{3кр}	152 (143)	149 (141)	145 (138)	144 (137)	141 (133)	137 (129)	135 (128)	133 (126)	131 (124)
125	I-IV (V)	16,95 (17,85)	мнимый	38 (36)	43 (41)	L _{3кр}	150 (142)	147 (139)	144 (137)	143 (136)	140 (132)	136 (129)	135 (128)	133 (126)	131 (124)
130	I-IV (V)	16,95 (17,85)	мнимый	38 (36)	43 (41)	L _{3кр}	148 (141)	146 (138)	143 (136)	143 (135)	139 (132)	136 (129)	135 (128)	133 (126)	131 (124)

Примечания:

- Значения монтажных стрел провеса в см рассчитываются по формуле $f = \frac{\gamma_1 l^2}{8 \cdot \sigma} = \frac{\gamma_1 F \cdot l^2}{8 \cdot T} = \frac{5,56 \cdot l^2}{T}$, где l – длина фактического пролета, м, $F = 95,0 \text{ мм}^2$ – сечение провода СИП 3x95, $\gamma_1 = 0,00468$.
- В расчетах принято: $\sigma_r = \sigma_{-} = 97 \text{ Н/мм}^2$, $\sigma_a = 40 \text{ Н/мм}$, $t_r = -10 \text{ }^\circ\text{C}$, $t_{-} = -40 \text{ }^\circ\text{C}$, $t_{\text{max}} = +40 \text{ }^\circ\text{C}$, $t_a = -5 \text{ }^\circ\text{C}$.
- Тяжение в проводе для промежуточных значений длин приведенных пролетов и температур воздуха определяются методом линейной интерполяции.
- Региональные коэффициенты по ветру и гололеду приняты равными единице, значения остальных коэффициентов надежности и условий работы согласно ПУЭ седьмого издания.
- Коэффициент шаблона, соответствующий кривой максимального провисания провода, определялся из формулы параболы: $y = \frac{\gamma \cdot x^2}{2 \cdot \sigma} = \frac{\gamma \cdot 10^4}{2 \cdot \sigma} \left(\frac{x}{100}\right)^2 = k_{ш} \left(\frac{x}{100}\right)^2$
При этом отношение удельной нагрузки к напряжению в проводе выбиралось максимальным из соотношений этих параметров в режимах высшей температуры и при гололеде без ветра для конкретных приведенных пролетов.
- В скобках указаны значения для V района по ветру.

Изм. подл. Подпись и дата. Взам. инв. N

Изм.	Лист	N докум.	Подп.	Дата
------	------	----------	-------	------

Серия 3.407.2-181.09.0

Провод СИП 3x95															
Толщина стенки гололеда, b=30 мм															
Длина приведенного пролета L _{пр} , м	Район по ветру	Коэффициент шаблона, К _ш	Длины критических пролетов, м			Расчетный критический пролет	Тяжение провода в анкерном пролете, Т (даН) при температуре воздуха, °С								
			L _{1кр}	L _{2кр}	L _{3кр}		-40	-30	-20	-15	0	+15	+20	+30	+40
40	I-IV (V)	20,28 (21,26)	мнимый	29 (28)	33 (31)	L _{3кр}	586 (520)	464 (402)	353 (302)	306 (262)	204 (181)	154 (140)	140 (130)	123 (116)	110 (105)
45	I-IV (V)	20,55 (21,66)	мнимый	29 (28)	33 (31)	L _{3кр}	417 (349)	320 (268)	248 (213)	220 (192)	167 (151)	137 (126)	129 (121)	117 (111)	108 (103)
50	I-IV (V)	20,88 (21,86)	мнимый	29 (28)	33 (31)	L _{3кр}	284 (236)	229 (197)	191 (169)	178 (159)	147 (135)	127 (119)	123 (115)	114 (107)	106 (102)
55	I-IV (V)	21,07 (22,07)	мнимый	30 (28)	33 (31)	L _{3кр}	213 (184)	184 (163)	163 (148)	156 (142)	136 (126)	123 (115)	118 (111)	111 (105)	105 (101)
60	I-IV (V)	21,07 (22,07)	мнимый	30 (28)	33 (31)	L _{3кр}	178 (159)	162 (146)	148 (136)	143 (132)	129 (121)	119 (112)	116 (109)	110 (105)	105 (101)
65	I-IV (V)	21,07 (22,28)	мнимый	30 (28)	33 (31)	L _{3кр}	159 (144)	147 (136)	139 (128)	134 (125)	124 (117)	116 (109)	113 (107)	109 (104)	105 (100)
70	I-IV (V)	21,26 (22,28)	мнимый	30 (28)	33 (31)	L _{3кр}	146 (135)	139 (128)	132 (123)	129 (121)	121 (114)	114 (108)	112 (106)	108 (103)	105 (100)
75	I-IV (V)	21,26 (22,28)	мнимый	30 (29)	33 (32)	L _{3кр}	139 (128)	132 (124)	127 (120)	124 (117)	118 (112)	112 (107)	111 (105)	107 (103)	105 (100)
80	I-IV (V)	21,26 (22,28)	мнимый	30 (29)	33 (32)	L _{3кр}	133 (124)	128 (120)	124 (117)	122 (115)	116 (110)	111 (106)	110 (105)	107 (103)	105 (100)
85	I-IV (V)	21,26 (22,07)	мнимый	30 (29)	33 (32)	L _{3кр}	128 (121)	124 (118)	121 (114)	120 (113)	115 (109)	111 (105)	109 (105)	107 (103)	105 (101)
90	I-IV (V)	21,26 (22,07)	мнимый	30 (29)	33 (32)	L _{3кр}	125 (118)	123 (115)	119 (113)	118 (111)	114 (108)	110 (105)	109 (105)	106 (103)	105 (101)
95	I-IV (V)	21,26 (22,07)	мнимый	30 (29)	34 (32)	L _{3кр}	123 (116)	120 (114)	118 (111)	116 (110)	113 (107)	109 (105)	108 (104)	106 (103)	105 (101)
100	I-IV (V)	21,07 (22,07)	мнимый	30 (29)	34 (32)	L _{3кр}	121 (115)	119 (112)	116 (110)	115 (109)	112 (107)	109 (105)	108 (104)	106 (103)	105 (101)
105	I-IV (V)	21,07 (22,07)	мнимый	30 (29)	34 (32)	L _{3кр}	119 (113)	117 (111)	115 (109)	114 (108)	111 (106)	109 (105)	108 (104)	106 (102)	105 (101)
110	I-IV (V)	21,07 (22,07)	мнимый	30 (29)	34 (32)	L _{3кр}	118 (112)	116 (110)	114 (109)	113 (108)	111 (106)	108 (104)	108 (104)	106 (102)	105 (101)
115	I-IV (V)	21,07 (22,07)	мнимый	30 (29)	34 (32)	L _{3кр}	117 (111)	115 (109)	113 (108)	113 (107)	110 (105)	108 (104)	107 (104)	106 (102)	105 (101)
120	I-IV (V)	21,07 (22,07)	мнимый	30 (29)	34 (32)	L _{3кр}	116 (110)	114 (109)	113 (107)	112 (107)	110 (105)	108 (104)	107 (103)	106 (102)	105 (101)
125	I-IV (V)	21,07 (22,07)	мнимый	31 (29)	34 (32)	L _{3кр}	115 (109)	113 (108)	112 (107)	111 (106)	109 (105)	108 (104)	107 (103)	106 (102)	105 (101)
130	I-IV (V)	21,07 (22,07)	мнимый	31 (29)	34 (33)	L _{3кр}	114 (109)	113 (107)	112 (106)	111 (106)	109 (105)	107 (104)	107 (103)	106 (102)	105 (101)

Примечания:

1. Значения монтажных стрел провеса в см рассчитываются по формуле $f = \frac{\gamma_1 l^2}{8 \cdot \sigma} = \frac{\gamma_1 \cdot F \cdot l^2}{8 \cdot T} = \frac{5,56 \cdot l^2}{T}$, где l – длина фактического пролета, м, $F = 95,0 \text{ мм}^2$ – сечение провода СИП 3x95, $\gamma_1 = 0,00468$.

2. В расчетах принято: $\sigma_r = \sigma_s = 97 \text{ Н/мм}^2$, $\sigma_a = 40 \text{ Н/мм}$, $t_r = -10 \text{ }^\circ\text{C}$, $t_s = -40 \text{ }^\circ\text{C}$, $t_{max} = +40 \text{ }^\circ\text{C}$, $t_a = -5 \text{ }^\circ\text{C}$.

3. Тяжение в проводе для промежуточных значений длин приведенных пролетов и температур воздуха определяются методом линейной интерполяции.

4. Региональные коэффициенты по ветру и гололеду приняты равными единице, значения остальных коэффициентов надежности и условий работы согласно ПУЭ седьмого издания.

5. Коэффициент шаблона, соответствующий кривой максимального провисания провода, определялся из формулы параболы: $y = \frac{\gamma \cdot x^2}{2 \cdot \sigma} = \frac{\gamma \cdot 10^4}{2 \cdot \sigma} \left(\frac{x}{100}\right)^2 = k_{ш} \left(\frac{x}{100}\right)^2$
 При этом отношение удельной нагрузки к напряжению в проводе выбиралось максимальным из соотношений этих параметров в режимах высшей температуры и при гололеде без ветра для конкретных приведенных пролетов.

6. В скобках указаны значения для V района по ветру.

Взам. инв. N

Подпись и дата

Инв. подл.



- обладатель исключительного права на изготовление опор по данному выпуску

Изм.	Лист	N докум.	Подп.	Дата

3.407.2-181.09.0-ПЗ

Лист
124

Продолжение таблицы 16

Серия 3.407.2-181.09.0

Провод СИП 3x70															
Толщина стенки гололеда, $b=10$ мм															
Длина приведенного пролета $L_{пр}$, м	Район по ветру	Коэффициент шаблона, $K_{ш}$	Длины критических пролетов, м			Расчетный критический пролет	Тяжение провода в анкерном пролете, Т (даН) при температуре воздуха, °С								
			$L_{1кр}$	$L_{2кр}$	$L_{3кр}$		-40	-30	-20	-15	0	+15	+20	+30	+40
40	I-V	16,59	мнимый	74 (60)	111 (81)	$L_{3кр}$	599	502	408	363	243	162	144	119	102
45	I-V	15,13	мнимый	74 (60)	111 (81)	$L_{3кр}$	590	495	403	359	245	169	153	128	111
50	I-V	14,07	мнимый	74 (60)	111 (81)	$L_{3кр}$	581	487	398	355	248	177	161	137	120
55	I-V	13,15	мнимый	74 (60)	112 (82)	$L_{3кр}$	571	479	391	351	250	183	168	145	128
60	I-V	12,40	мнимый	75 (61)	113 (82)	$L_{3кр}$	561	470	386	347	251	190	175	152	136
65	I-V	11,79	мнимый	75 (61)	115 (83)	$L_{3кр}$	550	461	379	343	253	195	181	159	143
70	I-V	11,29	мнимый	76 (62)	116 (84)	$L_{3кр}$	538	452	374	339	256	200	187	166	149
75	I-V	10,79	мнимый	76 (62)	117 (85)	$L_{3кр}$	526	442	368	335	257	205	193	172	156
80	I-V	10,41	мнимый	77 (63)	118 (87)	$L_{3кр}$	513	433	363	332	258	210	197	177	162
85	I-V	10,07	мнимый	77 (63)	120 (88)	$L_{3кр}$	501	424	357	328	260	214	202	183	167
90	I-IV (V)	9,74 (9,82)	мнимый	78 (64)	121 (89)	$L_{3кр}$	489 (480)	415 (407)	352 (346)	325 (319)	261 (257)	218 (215)	207 (204)	188 (186)	173 (172)
95	I-IV (V)	9,47 (9,82)	мнимый	78 (64)	122 (90)	$L_{3кр}$	476 (442)	406 (377)	347 (323)	322 (301)	262 (248)	221 (211)	211 (202)	193 (185)	178 (172)
100	I-IV (V)	9,22 (9,78)	мнимый	79 (65)	124 (91)	$L_{3кр}$	464 (409)	398 (351)	342 (305)	319 (286)	263 (240)	224 (208)	214 (200)	197 (185)	183 (172)
105	I-IV (V)	9,01 (9,74)	мнимый	79 (65)	124 (92)	$L_{3кр}$	452 (377)	390 (328)	338 (288)	316 (272)	264 (232)	228 (204)	218 (197)	201 (184)	187 (173)
110	I-IV (V)	8,81 (9,74)	мнимый	79 (66)	125 (92)	$L_{3кр}$	441 (349)	383 (307)	335 (274)	314 (260)	265 (227)	230 (202)	221 (195)	204 (183)	191 (173)
115	I-IV (V)	8,62 (9,74)	мнимый	79 (66)	126 (93)	$L_{3кр}$	431 (326)	376 (291)	331 (263)	312 (251)	266 (222)	233 (200)	224 (193)	208 (183)	195 (173)
120	I-IV (V)	8,47 (9,70)	мнимый	80 (66)	127 (94)	$L_{3кр}$	420 (307)	370 (277)	328 (253)	310 (243)	267 (218)	235 (197)	227 (192)	211 (182)	199 (174)
125	I-IV (V)	8,32 (9,70)	мнимый	80 (67)	127 (94)	$L_{3кр}$	411 (292)	363 (267)	325 (246)	308 (237)	267 (214)	237 (196)	229 (191)	215 (182)	202 (174)
130	I-IV (V)	8,24 (9,66)	мнимый	80 (67)	128 (95)	$L_{3кр}$	396 (279)	354 (258)	318 (239)	303 (231)	266 (211)	238 (195)	230 (190)	216 (182)	204 (174)

Примечания:

1. Значения монтажных стрел провеса в см рассчитываются по формуле $f = \frac{\gamma_1 l^2}{8 \cdot \sigma} = \frac{\gamma_1 F \cdot l^2}{8 \cdot T} = \frac{4,21 \cdot l^2}{T}$, где l – длина фактического пролета, м, $F = 70,0$ мм² – сечение провода СИП 3x70, $\gamma_1 = 0,00481$.

2. В расчетах принято: $\sigma_r = \sigma_{-} = 105$ Н/мм², $\sigma_{+} = 40$ Н/мм², $t_r = -10^0$ С, $t_{-} = -40$ С, $t_{max} = +40$ С, $t_{+} = -5$ С.

3. Тяжение в проводе для промежуточных значений длин приведенных пролетов и температур воздуха определяются методом линейной интерполяции.

4. Региональные коэффициенты по ветру и гололеду приняты равными единице, значения остальных коэффициентов надежности и условий работы согласно ПУЭ седьмого издания.

5. Коэффициент шаблона, соответствующий кривой максимального провисания провода, определялся из формулы параболы: $y = \frac{\gamma \cdot x^2}{2 \cdot \sigma} = \frac{\gamma \cdot 10^4}{2 \cdot \sigma} \left(\frac{x}{100}\right)^2 = k_{ш} \left(\frac{x}{100}\right)^2$
При этом отношение удельной нагрузки к напряжению в проводе выбиралось максимальным из соотношений этих параметров в режимах высшей температуры и при гололеде без ветра для конкретных приведенных пролетов.

6. В скобках указаны значения для V района по ветру.



МЕТАКО - обладатель исключительного права на изготовление опор по данному выпуску
ЗАО ДОМОДЕЛОВСКИЙ ЗАВОД
МЕТАЛЛОКОНСТРУКЦИЙ

Изм.	Лист	N докум.	Подп.	Дата

3.407.2-181.09.0-ПЗ

Лист

125

Продолжение таблицы 16

Серия 3.407.2-181.09.0

Провод СИП 3x70															
Толщина стенки гололеда, b=15 мм															
Длина приведенного пролета L _{пр} , м	Район по ветру	Коэффициент шаблона, К _ш	Длины критических пролетов, м			Расчетный критический пролет	Тяжение провода в анкерном пролете, Т (даН) при температуре воздуха, °С								
			L _{1кр}	L _{2кр}	L _{3кр}		-40	-30	-20	-15	0	+15	+20	+30	+40
40	I-V	16,59	мнимый	54 (50)	71 (64)	L _{3кр}	599	502	408	363	243	162	144	119	102
45	I-V	15,13	мнимый	54 (50)	71 (64)	L _{3кр}	590	495	403	359	245	169	153	128	111
50	I-V	14,07	мнимый	54 (50)	71 (64)	L _{3кр}	581	487	398	355	248	177	161	137	120
55	I-V	13,15	мнимый	54 (50)	71 (65)	L _{3кр}	571	479	391	351	250	183	168	145	128
60	I-V	12,40	мнимый	55 (51)	72 (65)	L _{3кр}	561	470	386	347	251	190	175	152	136
65	I-V	11,79	мнимый	55 (51)	72 (66)	L _{3кр}	550	461	379	343	253	195	181	159	143
70	I-IV (V)	11,29 (11,79)	мнимый	55 (51)	73 (66)	L _{3кр}	538 (494)	452 (411)	374 (339)	339 (307)	256 (234)	200 (187)	187 (176)	166 (157)	149 (143)
75	I-IV (V)	10,98 (11,85)	мнимый	56 (51)	73 (66)	L _{3кр}	511 (435)	429 (361)	356 (300)	325 (275)	250 (217)	201 (179)	188 (170)	169 (155)	153 (142)
80	I-IV (V)	11,04 (11,91)	мнимый	56 (52)	74 (67)	L _{3кр}	458 (381)	384 (319)	321 (270)	295 (250)	234 (204)	193 (174)	183 (166)	167 (153)	153 (141)
85	I-IV (V)	11,04 (11,91)	мнимый	56 (52)	75 (67)	L _{3кр}	409 (336)	344 (286)	293 (247)	271 (231)	221 (195)	188 (169)	179 (162)	165 (151)	153 (141)
90	I-IV (V)	11,04 (11,91)	мнимый	57 (52)	75 (68)	L _{3кр}	366 (300)	312 (260)	270 (230)	252 (217)	211 (187)	183 (166)	176 (160)	163 (150)	153 (141)
95	I-IV (V)	11,04 (11,91)	мнимый	57 (53)	76 (68)	L _{3кр}	330 (272)	286 (241)	252 (216)	237 (206)	204 (181)	180 (163)	174 (158)	162 (149)	153 (141)
100	I-IV (V)	11,04 (11,85)	мнимый	57 (53)	76 (69)	L _{3кр}	302 (251)	266 (226)	238 (207)	226 (198)	198 (177)	177 (161)	172 (157)	162 (149)	153 (142)
105	I-IV (V)	11,04 (11,91)	мнимый	57 (53)	76 (69)	L _{3кр}	277 (231)	249 (214)	226 (197)	216 (190)	193 (173)	174 (159)	169 (155)	160 (148)	153 (141)
110	I-IV (V)	11,04 (11,91)	мнимый	58 (53)	77 (70)	L _{3кр}	258 (220)	235 (204)	216 (190)	209 (185)	188 (169)	172 (158)	168 (154)	160 (147)	153 (141)
115	I-IV (V)	11,04 (11,91)	мнимый	58 (53)	77 (70)	L _{3кр}	244 (209)	225 (196)	209 (185)	202 (180)	184 (167)	170 (156)	167 (153)	159 (147)	153 (141)
120	I-IV (V)	11,04 (11,91)	мнимый	58 (54)	77 (70)	L _{3кр}	232 (202)	216 (190)	202 (181)	197 (176)	181 (165)	169 (155)	165 (152)	158 (146)	153 (141)
125	I-IV (V)	11,04 (11,91)	мнимый	58 (54)	78 (70)	L _{3кр}	223 (195)	209 (185)	197 (176)	193 (173)	179 (162)	167 (154)	164 (151)	158 (146)	153 (141)
130	I-IV (V)	11,04 (11,85)	мнимый	58 (54)	78 (71)	L _{3кр}	215 (190)	204 (181)	193 (174)	189 (170)	176 (161)	167 (153)	163 (151)	158 (146)	153 (142)

Примечания:

1. Значения монтажных стрел провеса в см рассчитываются по формуле $f = \frac{\gamma_1 l^2}{8 \cdot \sigma} = \frac{\gamma_1 \cdot F \cdot l^2}{8 \cdot T} = \frac{4,21 \cdot l^2}{T}$, где l – длина фактического пролета, м, $F = 70,0 \text{ мм}^2$ – сечение провода СИП 3x70, $\gamma_1 = 0,00481$.

2. В расчетах принято: $\sigma_r = \sigma_{-} = 105 \text{ Н/мм}^2$, $\sigma_{\text{э}} = 40 \text{ Н/мм}$, $t_r = -10^{\circ} \text{ С}$, $t_{-} = -40 \text{ С}$, $t_{\text{max}} = +40 \text{ С}$, $t_{\text{э}} = -5 \text{ С}$.

3. Тяжение в проводе для промежуточных значений длин приведенных пролетов и температур воздуха определяются методом линейной интерполяции.

4. Региональные коэффициенты по ветру и гололеду приняты равными единице, значения остальных коэффициентов надежности и условий работы согласно ПУЭ седьмого издания.

5. Коэффициент шаблона, соответствующий кривой максимального провисания провода, определялся из формулы параболы: $y = \frac{\gamma \cdot x^2}{2 \cdot \sigma} = \frac{\gamma \cdot 10^4}{2 \cdot \sigma} \left(\frac{x}{100}\right)^2 = k_{\text{ш}} \left(\frac{x}{100}\right)^2$
При этом отношение удельной нагрузки к напряжению в проводе выбиралось максимальным из соотношений этих параметров в режимах высшей температуры и при гололеде без ветра для конкретных приведенных пролетов.

6. В скобках указаны значения для V района по ветру.

Продолжение таблицы 16

Серия 3.407.2-181.09.0

Провод СИП 3x70															
Толщина стенки гололеда, b=20 мм															
Длина приведенного пролета L _{пр} , м	Район по ветру	Коэффициент шаблона, К _ш	Длины критических пролетов, м			Расчетный критический пролет	Тяжение провода в анкерном пролете, Т (даН) при температуре воздуха, °С								
			L _{1кр}	L _{2кр}	L _{3кр}		-40	-30	-20	-15	0	+15	+20	+30	+40
40	I-V	16,59	мнимый	39 (36)	47 (44)	L _{3кр}	599	502	408	363	243	162	144	119	102
45	I-IV (V)	15,13 (15,52)	мнимый	39 (36)	47 (44)	L _{3кр}	590 (574)	495 (480)	403 (388)	359 (345)	245 (235)	169 (164)	153 (148)	128 (125)	111 (109)
50	I-IV (V)	14,85 (15,93)	мнимый	39 (36)	47 (44)	L _{3кр}	536 (473)	444 (384)	358 (305)	318 (270)	221 (190)	162 (144)	148 (134)	128 (118)	113 (106)
55	I-IV (V)	15,13 (16,25)	мнимый	39 (36)	48 (44)	L _{3кр}	446 (377)	362 (302)	288 (240)	257 (216)	188 (164)	148 (133)	138 (125)	123 (113)	111 (104)
60	I-IV (V)	15,32 (16,37)	мнимый	39 (37)	48 (45)	L _{3кр}	360 (293)	290 (238)	235 (197)	214 (181)	167 (147)	138 (125)	131 (120)	119 (111)	110 (103)
65	I-IV (V)	15,42 (16,48)	мнимый	39 (37)	48 (45)	L _{3кр}	287 (233)	237 (197)	200 (170)	185 (160)	153 (137)	132 (120)	126 (116)	116 (109)	109 (102)
70	I-IV (V)	15,52 (16,59)	мнимый	39 (37)	48 (45)	L _{3кр}	235 (195)	202 (172)	176 (154)	167 (146)	143 (130)	127 (116)	123 (113)	115 (107)	109 (102)
75	I-IV (V)	15,62 (16,71)	мнимый	39 (37)	48 (45)	L _{3кр}	202 (172)	179 (155)	161 (143)	154 (137)	137 (124)	123 (114)	120 (111)	113 (106)	108 (101)
80	I-IV (V)	15,72 (16,71)	мнимый	39 (37)	49 (45)	L _{3кр}	180 (156)	164 (145)	151 (135)	145 (131)	132 (120)	121 (112)	118 (109)	112 (105)	107 (101)
85	I-IV (V)	15,72 (16,71)	мнимый	40 (37)	49 (46)	L _{3кр}	165 (146)	153 (137)	144 (130)	139 (126)	128 (118)	119 (111)	116 (109)	111 (104)	107 (101)
90	I-IV (V)	15,72 (16,71)	мнимый	40 (38)	49 (46)	L _{3кр}	155 (139)	146 (132)	138 (125)	134 (123)	125 (116)	118 (109)	115 (107)	111 (104)	107 (101)
95	I-IV (V)	15,72 (16,71)	мнимый	40 (38)	49 (46)	L _{3кр}	148 (133)	140 (127)	134 (123)	131 (120)	123 (114)	116 (109)	114 (107)	111 (104)	107 (101)
100	I-IV (V)	15,72 (16,71)	мнимый	40 (38)	50 (46)	L _{3кр}	142 (129)	136 (125)	130 (120)	128 (118)	121 (113)	116 (108)	113 (106)	110 (104)	107 (101)
105	I-IV (V)	15,72 (16,71)	мнимый	40 (38)	50 (47)	L _{3кр}	137 (125)	132 (122)	127 (118)	125 (116)	120 (111)	114 (107)	113 (106)	110 (104)	107 (101)
110	I-IV (V)	15,72 (16,71)	мнимый	40 (38)	50 (47)	L _{3кр}	134 (123)	130 (119)	125 (116)	123 (115)	118 (111)	113 (106)	112 (105)	109 (103)	107 (101)
115	I-IV (V)	15,72 (16,71)	мнимый	40 (38)	50 (47)	L _{3кр}	131 (120)	127 (118)	123 (115)	122 (113)	117 (109)	113 (106)	112 (105)	109 (103)	107 (101)
120	I-IV (V)	15,72 (16,71)	мнимый	40 (38)	50 (47)	L _{3кр}	128 (118)	125 (116)	122 (113)	120 (112)	116 (109)	113 (106)	111 (104)	109 (103)	107 (101)
125	I-IV (V)	15,72 (16,71)	мнимый	41 (38)	50 (47)	L _{3кр}	126 (117)	123 (115)	120 (112)	119 (111)	116 (108)	112 (105)	111 (104)	109 (103)	107 (101)
130	I-IV (V)	15,72 (16,71)	мнимый	41 (38)	50 (47)	L _{3кр}	125 (116)	122 (113)	119 (111)	118 (111)	115 (108)	111 (105)	111 (104)	109 (103)	107 (101)

Примечания:

1. Значения монтажных стрел провеса в см рассчитываются по формуле $f = \frac{\gamma_1 l^2}{8 \cdot \sigma} = \frac{\gamma_1 F \cdot l^2}{8 \cdot T} = \frac{4,21 \cdot l^2}{T}$, где l – длина фактического пролета, м, $F = 70,0 \text{ мм}^2$ – сечение провода СИП 3x70, $\gamma_1 = 0,00481$.

2. В расчетах принято: $\sigma_r = \sigma_{-} = 105 \text{ Н/мм}^2$, $\sigma_{\text{э}} = 40 \text{ Н/мм}$, $t_r = -10^{\circ} \text{ С}$, $t_{-} = -40 \text{ С}$, $t_{\text{max}} = +40 \text{ С}$, $t_{\text{э}} = -5 \text{ С}$.

3. Тяжение в проводе для промежуточных значений длин приведенных пролетов и температур воздуха определяются методом линейной интерполяции.

4. Региональные коэффициенты по ветру и гололеду приняты равными единице, значения остальных коэффициентов надежности и условий работы согласно ПУЭ седьмого издания.

5. Коэффициент шаблона, соответствующий кривой максимального провисания провода, определялся из формулы параболы: $y = \frac{\gamma \cdot x^2}{2 \cdot \sigma} = \frac{\gamma \cdot 10^4}{2 \cdot \sigma} \left(\frac{x}{100}\right)^2 = k_{\text{ш}} \left(\frac{x}{100}\right)^2$
При этом отношение удельной нагрузки к напряжению в проводе выбиралось максимальным из соотношений этих параметров в режимах высшей температуры и при гололеде без ветра для конкретных приведенных пролетов.

6. В скобках указаны значения для V района по ветру.



МЕТАКО - обладатель исключительного права на изготовление опор по данному выпуску
ЗАО ДОМОДЕЛОВСКИЙ ЗАВОД
МЕТАЛЛОКОНСТРУКЦИЙ

Изм.	Лист	N док.	Погн.	Дата

3.407.2-181.09.0-ПЗ

Лист

127

Взам. инв. N

Погн. и дата

Инв. подл.

Серия 3.407.2-181.09.0

Провод СИП 3x70															
Толщина стенки гололеда, b=25 мм															
Длина приведенного пролета L _{пр} , м	Район по ветру	Коэффициент шаблона, K _ш	Длины критических пролетов, м			Расчетный критический пролет	Тяжение провода в анкерном пролете, Т (даН) при температуре воздуха, °С								
			L _{1кр}	L _{2кр}	L _{3кр}		-40	-30	-20	-15	0	+15	+20	+30	+40
40	I-IV (V)	19,18 (19,98)	мнимый	30 (29)	36 (34)	L _{3кр}	512 (455)	419 (363)	329 (280)	288 (244)	190 (162)	133 (119)	121 (109)	104 (95)	91 (85)
45	I-IV (V)	19,50 (20,39)	мнимый	30 (29)	36 (34)	L _{3кр}	386 (321)	302 (248)	233 (192)	205 (172)	147 (129)	116 (105)	109 (99)	97 (90)	88 (83)
50	I-IV (V)	19,77 (20,74)	мнимый	30 (29)	36 (34)	L _{3кр}	270 (215)	212 (174)	172 (146)	157 (134)	125 (112)	106 (97)	101 (93)	92 (86)	86 (81)
55	I-IV (V)	19,93 (20,10)	мнимый	30 (29)	36 (34)	L _{3кр}	195 (160)	163 (139)	141 (123)	132 (117)	113 (103)	100 (92)	96 (90)	90 (84)	85 (80)
60	I-IV (V)	20,07 (21,29)	мнимый	30 (29)	36 (34)	L _{3кр}	155 (133)	137 (120)	125 (111)	119 (107)	106 (97)	96 (89)	93 (87)	88 (83)	84 (79)
65	I-IV (V)	20,22 (21,29)	мнимый	30 (29)	37 (35)	L _{3кр}	134 (118)	123 (110)	114 (104)	111 (101)	101 (93)	93 (87)	91 (85)	87 (82)	83 (79)
70	I-IV (V)	20,22 (21,48)	мнимый	31 (29)	37 (35)	L _{3кр}	122 (109)	114 (104)	108 (99)	105 (97)	97 (90)	91 (85)	90 (84)	86 (81)	83 (78)
75	I-IV (V)	20,26 (21,48)	мнимый	31 (29)	37 (35)	L _{3кр}	113 (103)	108 (99)	103 (95)	101 (93)	95 (88)	90 (85)	88 (83)	85 (81)	83 (78)
80	I-IV (V)	20,39 (21,48)	мнимый	31 (29)	37 (35)	L _{3кр}	108 (99)	104 (96)	99 (92)	98 (91)	93 (87)	89 (83)	88 (83)	85 (81)	83 (78)
85	I-IV (V)	20,39 (21,48)	мнимый	31 (29)	37 (35)	L _{3кр}	104 (96)	100 (93)	97 (90)	96 (90)	92 (86)	88 (83)	87 (82)	85 (81)	83 (78)
90	I-IV (V)	20,39 (21,48)	мнимый	31 (30)	37 (35)	L _{3кр}	101 (94)	98 (91)	95 (89)	94 (88)	90 (85)	88 (83)	86 (82)	85 (80)	83 (78)
95	I-IV (V)	20,39 (21,48)	мнимый	31 (30)	37 (35)	L _{3кр}	99 (92)	96 (90)	94 (88)	93 (87)	90 (85)	87 (82)	86 (81)	85 (80)	83 (78)
100	I-IV (V)	20,39 (21,29)	мнимый	31 (30)	38 (36)	L _{3кр}	97 (90)	95 (89)	92 (87)	92 (86)	89 (84)	87 (82)	86 (81)	85 (80)	83 (79)
105	I-IV (V)	20,39 (21,29)	мнимый	31 (30)	38 (36)	L _{3кр}	95 (89)	93 (88)	92 (86)	91 (85)	88 (83)	86 (82)	85 (81)	84 (80)	83 (79)
110	I-IV (V)	20,39 (21,29)	мнимый	31 (30)	38 (36)	L _{3кр}	94 (88)	92 (87)	91 (85)	90 (85)	88 (83)	86 (81)	85 (81)	84 (80)	83 (79)
115	I-IV (V)	20,39 (21,29)	мнимый	31 (30)	38 (36)	L _{3кр}	93 (88)	92 (86)	90 (85)	90 (85)	88 (83)	85 (81)	85 (81)	84 (80)	83 (79)
120	I-IV (V)	20,39 (21,29)	мнимый	31 (30)	38 (36)	L _{3кр}	92 (87)	90 (85)	90 (85)	89 (84)	87 (83)	85 (81)	85 (81)	84 (80)	83 (79)
125	I-IV (V)	20,39 (21,29)	мнимый	32 (30)	38 (36)	L _{3кр}	91 (86)	90 (85)	89 (84)	88 (83)	87 (83)	85 (81)	85 (81)	84 (80)	83 (79)
130	I-IV (V)	20,24 (21,29)	мнимый	32 (30)	38 (36)	L _{3кр}	90 (85)	90 (85)	88 (84)	88 (83)	87 (82)	85 (81)	85 (81)	84 (80)	83 (79)

Примечания:

1. Значения монтажных стрел провеса в см рассчитываются по формуле $f = \frac{\gamma_1 l^2}{8 \cdot \sigma} = \frac{\gamma_1 F \cdot l^2}{8 \cdot T} = \frac{4,21 \cdot l^2}{T}$, где l – глина фактического пролета, м, $F = 70,0 \text{ мм}^2$ – сечение провода СИП 3x70, $\gamma_1 = 0,00481$.

2. В расчетах принято: $\sigma_r = \sigma_{-} = 105 \text{ Н/мм}^2, \sigma_{\text{с}} = 40 \text{ Н/мм}$, $t_r = -10^{\circ} \text{ С}$, $t_{-} = -40 \text{ С}$, $t_{\text{max}} = +40 \text{ С}$, $t_{\text{с}} = -5 \text{ С}$.

3. Тяжение в проводе для промежуточных значений глин приведенных пролетов и температур воздуха определяются методом линейной интерполяции.

4. Региональные коэффициенты по ветру и гололеду приняты равными единице, значения остальных коэффициентов надежности и условий работы согласно ПУЭ седьмого издания.

5. Коэффициент шаблона, соответствующий кривой максимального провисания провода, определялся из формулы параболы: $y = \frac{\gamma \cdot x^2}{2 \cdot \sigma} = \frac{\gamma \cdot 10^4}{2 \cdot \sigma} \left(\frac{x}{100}\right)^2 = k_{\text{ш}} \left(\frac{x}{100}\right)^2$
 При этом отношение удельной нагрузки к напряжению в проводе выбиралось максимальным из соотношений этих параметров в режимах высшей температуры и при гололеде без ветра для конкретных приведенных пролетов.

6. В скобках указаны значения для V района по ветру.

Взам. инв. N

Подпись и дата

Инв. N подл.



- обладатель исключительного права на изготовление опор по данному выпуску

Изм.	Лист	N докум.	Подп.	Дата

3.407.2-181.09.0-П3

Лист
128

Продолжение таблицы 16

Серия 3.407.2-181.09.0

Провод СИП 3x70															
Толщина стенки гололеда, b=30 мм															
Длина приведенного пролета L _{пр} , м	Район по ветру	Коэффициент шаблона, К _ш	Длины критических пролетов, м			Расчетный критический пролет	Тяжение провода в анкерном пролете, Т (гаН) при температуре воздуха, °С								
			L _{1кр}	L _{2кр}	L _{3кр}		-40	-30	-20	-15	0	+15	+20	+30	+40
40	I-IV (V)	24,90 (25,88)	мнимый	24 (23)	29 (27)	L _{3кр}	258 (205)	195 (158)	151 (127)	136 (117)	105 (95)	88 (81)	83 (77)	76 (71)	70 (67)
45	I-IV (V)	25,18 (26,21)	мнимый	24 (23)	29 (27)	L _{3кр}	158 (130)	131 (113)	113 (100)	106 (95)	91 (83)	81 (75)	78 (72)	73 (69)	69 (65)
50	I-IV (V)	25,40 (26,49)	мнимый	24 (23)	29 (27)	L _{3кр}	117 (103)	113 (94)	96 (88)	92 (85)	83 (77)	76 (71)	74 (69)	71 (67)	67 (64)
55	I-IV (V)	25,52 (26,61)	мнимый	24 (23)	29 (27)	L _{3кр}	100 (90)	93 (85)	88 (81)	85 (78)	78 (74)	74 (69)	72 (68)	69 (66)	67 (64)
60	I-IV (V)	25,61 (26,73)	мнимый	24 (23)	29 (28)	L _{3кр}	91 (83)	86 (80)	83 (76)	81 (75)	76 (71)	72 (68)	71 (67)	69 (65)	67 (63)
65	I-IV (V)	25,64 (26,74)	мнимый	24 (23)	29 (28)	L _{3кр}	85 (79)	82 (76)	79 (74)	78 (73)	74 (69)	71 (67)	69 (66)	68 (64)	66 (63)
70	I-IV (V)	25,67 (26,77)	мнимый	25 (23)	29 (28)	L _{3кр}	81 (76)	79 (74)	76 (72)	76 (71)	72 (69)	70 (66)	69 (65)	67 (64)	66 (63)
75	I-IV (V)	25,67 (26,77)	мнимый	25 (24)	29 (28)	L _{3кр}	78 (74)	76 (72)	75 (71)	74 (70)	71 (68)	69 (66)	69 (65)	67 (64)	66 (63)
80	I-IV (V)	25,67 (26,77)	мнимый	25 (24)	29 (28)	L _{3кр}	76 (72)	75 (71)	74 (69)	73 (69)	71 (67)	69 (65)	68 (65)	67 (64)	66 (63)
85	I-IV (V)	25,64 (26,74)	мнимый	25 (24)	29 (28)	L _{3кр}	75 (71)	74 (70)	72 (69)	72 (68)	70 (67)	69 (65)	68 (64)	67 (64)	66 (63)
90	I-IV (V)	25,61 (26,73)	мнимый	25 (24)	29 (28)	L _{3кр}	74 (70)	73 (69)	71 (68)	71 (67)	69 (66)	68 (65)	68 (64)	67 (64)	66 (63)
95	I-IV (V)	25,59 (26,73)	мнимый	25 (24)	30 (28)	L _{3кр}	73 (69)	72 (69)	71 (67)	71 (67)	69 (66)	68 (65)	67 (64)	67 (64)	66 (63)
100	I-IV (V)	25,59 (26,73)	мнимый	25 (24)	30 (28)	L _{3кр}	72 (69)	71 (68)	71 (67)	70 (67)	69 (66)	68 (64)	67 (64)	67 (64)	66 (63)
105	I-IV (V)	25,59 (26,73)	мнимый	25 (24)	30 (28)	L _{3кр}	71 (68)	71 (67)	70 (67)	70 (67)	69 (66)	67 (64)	67 (64)	67 (64)	66 (63)
110	I-IV (V)	25,59 (26,73)	мнимый	25 (24)	30 (28)	L _{3кр}	71 (68)	71 (67)	70 (67)	69 (67)	69 (65)	67 (64)	67 (64)	67 (64)	66 (63)
115	I-IV (V)	25,59 (26,73)	мнимый	25 (24)	30 (28)	L _{3кр}	71 (67)	70 (67)	69 (67)	69 (66)	68 (65)	67 (64)	67 (64)	67 (64)	66 (63)
120	I-IV (V)	25,59 (26,73)	мнимый	25 (24)	30 (29)	L _{3кр}	70 (67)	70 (67)	69 (66)	69 (66)	68 (65)	67 (64)	67 (64)	67 (64)	66 (63)
125	I-IV (V)	25,59 (26,73)	мнимый	25 (24)	30 (29)	L _{3кр}	70 (67)	69 (67)	69 (66)	69 (66)	68 (65)	67 (64)	67 (64)	67 (64)	66 (63)
130	I-IV (V)	00,00 (26,73)	мнимый	25 (24)	30 (29)	L _{3кр}	70 (67)	69 (66)	69 (66)	69 (66)	68 (65)	67 (64)	67 (64)	67 (64)	66 (63)

- Примечания:
- Значения монтажных стрел провеса в см рассчитываются по формуле $f = \frac{\gamma_1 l^2}{8 \cdot \sigma} = \frac{\gamma_1 F \cdot l^2}{8 \cdot T} = \frac{4,21 \cdot l^2}{T}$, где l – длина фактического пролета, м, $F = 70,0 \text{ мм}^2$ – сечение провода СИП 3x70, $\gamma_1 = 0,00481$.
 - В расчетах принято: $\sigma_r = \sigma_{-} = 105 \text{ Н/мм}^2, \sigma_{\text{с}} = 40 \text{ Н/мм}^2, t_r = -10^{\circ} \text{ С}, t_{-} = -40 \text{ С}, t_{\text{max}} = +40 \text{ С}, t_{\text{с}} = -5 \text{ С}$.
 - Тяжение в проводе для промежуточных значений длин приведенных пролетов и температур воздуха определяются методом линейной интерполяции.
 - Региональные коэффициенты по ветру и гололеду приняты равными единице, значения остальных коэффициентов надежности и условий работы согласно ПУЭ седьмого издания.
 - Коэффициент шаблона, соответствующий кривой максимального провисания провода, определялся из формулы параболы: $y = \frac{\gamma \cdot x^2}{2 \cdot \sigma} = \frac{\gamma \cdot 10^4}{2 \cdot \sigma} \left(\frac{x}{100}\right)^2 = k_{\text{ш}} \left(\frac{x}{100}\right)^2$. При этом отношение удельной нагрузки к напряжению в проводе выбиралось максимальным из соотношений этих параметров в режимах высшей температуры и при гололеде без ветра для конкретных приведенных пролетов.
 - В скобках указаны значения для V района по ветру.



- обладатель исключительного права на изготовление опор по данному выпуску

Изм.	Лист	N док.м.	Погн.	Дата	3.407.2-181.09.0-ПЗ	Лист
						129

Серия 3.407.2-181.09.0

Провод СИП 3x50															
Толщина стенки гололеда, б=10 мм															
Длина приведенного пролета L _{пр} , м	Район по ветру	Коэффициент шаблона, К _ш	Длины критических пролетов, м			Расчетный критический пролет	Тяжение провода в анкерном пролете, Т (гаН) при температуре воздуха, °С								
			L _{1кр}	L _{2кр}	L _{3кр}		-40	-30	-20	-15	0	+15	+20	+30	+40
40	I-V	16,73	мнимый	59 (51)	85 (69)	L _{3кр}	426	357	291	259	174	118	105	87	75
45	I-V	15,39	мнимый	59 (51)	85 (69)	L _{3кр}	419	352	287	256	176	124	112	94	82
50	I-V	14,26	мнимый	59 (51)	85 (69)	L _{3кр}	412	346	282	253	178	129	118	100	88
55	I-V	13,3,5	мнимый	60 (51)	86 (70)	L _{3кр}	405	339	278	250	179	133	123	106	94
60	I-V	12,61	мнимый	60 (52)	86 (70)	L _{3кр}	397	333	273	247	181	138	128	112	100
65	I-V	12,00	мнимый	60 (52)	87 (71)	L _{3кр}	388	326	269	244	182	142	132	117	105
70	I-V	11,46	мнимый	61 (52)	88 (72)	L _{3кр}	379	319	265	241	183	146	136	121	110
75	I-IV (V)	11,00 (11,25)	мнимый	61 (53)	89 (73)	L _{3кр}	370 (353)	312 (297)	260 (248)	238 (227)	184 (177)	149 (144)	140 (136)	126 (122)	114 (112)
80	I-IV (V)	10,59 (11,30)	мнимый	62 (53)	90 (74)	L _{3кр}	361 (316)	305 (266)	256 (224)	235 (206)	185 (166)	152 (139)	144 (132)	130 (121)	119 (111)
85	I-IV (V)	10,24 (11,30)	мнимый	62 (54)	90 (74)	L _{3кр}	351 (282)	298 (239)	253 (205)	233 (191)	186 (158)	155 (135)	147 (130)	133 (119)	123 (111)
90	I-IV (V)	9,96 (11,30)	мнимый	62 (54)	91 (75)	L _{3кр}	342 (254)	292 (218)	249 (190)	231 (179)	187 (152)	158 (133)	150 (128)	137 (119)	126 (111)
95	I-IV (V)	9,88 (11,25)	мнимый	63 (55)	92 (76)	L _{3кр}	319 (231)	274 (202)	236 (179)	220 (170)	182 (147)	156 (131)	146 (126)	137 (118)	127 (112)
100	I-IV (V)	9,88 (11,25)	мнимый	63 (55)	93 (77)	L _{3кр}	293 (213)	253 (189)	221 (171)	208 (163)	176 (143)	153 (129)	147 (125)	136 (118)	127 (112)
105	I-IV (V)	9,88 (11,25)	мнимый	63 (56)	93 (78)	L _{3кр}	269 (197)	235 (178)	208 (163)	197 (156)	170 (140)	150 (127)	145 (124)	135 (117)	127 (112)
110	I-IV (V)	9,92 (11,25)	мнимый	64 (56)	94 (78)	L _{3кр}	248 (185)	220 (169)	197 (156)	188 (151)	165 (137)	147 (126)	143 (123)	134 (117)	127 (112)
115	I-IV (V)	9,92 (11,25)	мнимый	64 (56)	94 (79)	L _{3кр}	231 (175)	208 (162)	189 (151)	181 (147)	161 (134)	145 (125)	141 (122)	133 (117)	127 (112)
120	I-IV (V)	9,92 (11,20)	мнимый	64 (56)	94 (79)	L _{3кр}	217 (167)	198 (157)	182 (147)	175 (143)	157 (132)	144 (124)	140 (121)	133 (116)	127 (112)
125	I-IV (V)	9,92 (11,20)	мнимый	64 (57)	94 (80)	L _{3кр}	206 (161)	190 (152)	176 (144)	170 (140)	154 (131)	142 (123)	139 (121)	132 (116)	127 (112)
130	I-IV (V)	9,92 (11,20)	мнимый	64 (57)	95 (80)	L _{3кр}	189 (157)	183 (148)	171 (141)	166 (138)	152 (129)	141 (122)	138 (120)	132 (116)	127 (112)

Примечания:

1. Значения монтажных стрел провеса в см рассчитываются по формуле $f = \frac{\gamma_1 l^2}{8 \cdot \sigma} = \frac{\gamma_1 F \cdot l^2}{8 \cdot T} = \frac{3,14 \cdot l^2}{T}$, где l – длина фактического пролета, м, $F = 50,0 \text{ мм}^2$ – сечение провода СИП 3x50, $\gamma_1 = 0,00502$.

2. В расчетах принято: $\sigma_r = \sigma_s = 110 \text{ Н/мм}^2$, $\sigma_a = 40 \text{ Н/мм}$, $t_r = -10^\circ \text{ С}$, $t_s = -40 \text{ С}$, $t_{max} = +40 \text{ С}$, $t_a = -5 \text{ С}$.

3. Тяжение в проводе для промежуточных значений длин приведенных пролетов и температур воздуха определяются методом линейной интерполяции.

4. Региональные коэффициенты по ветру и гололеду приняты равными единице, значения остальных коэффициентов надежности и условий работы согласно ПУЭ седьмого издания.

5. Коэффициент шаблона, соответствующий кривой максимального провисания провода, определялся из формулы параболы: $y = \frac{\gamma \cdot x^2}{2 \cdot \sigma} = \frac{\gamma \cdot 10^4}{2 \cdot \sigma} \left(\frac{x}{100}\right)^2 = k_{ш} \left(\frac{x}{100}\right)^2$
 При этом отношение удельной нагрузки к напряжению в проводе выбиралось максимальным из соотношений этих параметров в режимах высшей температуры и при гололеде без ветра для конкретных приведенных пролетов.

6. В скобках указаны значения для V района по ветру.

Взам. инд. N

Погр. и дата

Инд. подл.

Серия 3.407.2-181.09.0

Провод СИП 3x50															
Толщина стенки гололеда, b=15 мм															
Длина приведенного пролета L _{пр} , м	Район по ветру	Коэффициент шаблона, К _ш	Длины критических пролетов, м			Расчетный критический пролет	Тяжение провода в анкерном пролете, Т (даН) при температуре воздуха, °С								
			L _{1кр}	L _{2кр}	L _{3кр}		-40	-30	-20	-15	0	+15	+20	+30	+40
40	I-V	16,73	мнимый	43 (39)	56 (51)	L _{3кр}	426	357	291	259	174	118	105	87	75
45	I-V	15,39	мнимый	43 (39)	56 (51)	L _{3кр}	419	352	287	256	176	124	112	94	82
50	I-V	14,26	мнимый	43 (39)	56 (51)	L _{3кр}	412	346	282	253	178	129	118	100	88
55	I-IV (V)	13,35 (14,26)	мнимый	43 (40)	57 (51)	L _{3кр}	405 (362)	339 (299)	278 (242)	250 (217)	179 (157)	133 (120)	123 (112)	106 (98)	94 (88)
60	I-IV (V)	13,21(14,50)	мнимый	43 (40)	57 (52)	L _{3кр}	366 (302)	304 (246)	248 (199)	223 (180)	165 (138)	128 (111)	119 (105)	105 (95)	95 (87)
65	I-IV (V)	13,42 (14,67)	мнимый	44 (40)	57 (52)	L _{3кр}	311 (247)	256 (202)	210 (168)	191 (155)	147 (125)	120 (106)	113 (101)	102 (92)	94 (86)
70	I-IV (V)	13,56 (14,76)	мнимый	44 (40)	58 (52)	L _{3кр}	262 (203)	217 (171)	182 (147)	167 (138)	135 (116)	115 (101)	109 (97)	100 (91)	93 (85)
75	I-IV (V)	13,64 (14,85)	мнимый	44 (41)	58 (53)	L _{3кр}	221 (172)	187 (150)	161 (133)	151 (126)	127 (110)	110 (98)	106 (95)	99 (90)	92 (85)
80	I-IV (V)	13,64 (14,93)	мнимый	44 (41)	59 (53)	L _{3кр}	191 (152)	166 (136)	147 (124)	139 (118)	121 (106)	107 (96)	104 (93)	97 (89)	92 (84)
85	I-IV (V)	13,71 (14,93)	мнимый	45 (41)	59 (54)	L _{3кр}	170 (138)	151 (126)	137 (117)	131 (113)	116 (103)	105 (95)	102 (92)	97 (88)	92 (84)
90	I-IV (V)	13,71 (14,93)	мнимый	45 (41)	59 (54)	L _{3кр}	155 (128)	141 (119)	129 (112)	125 (109)	113 (100)	103 (93)	101 (91)	96 (88)	92 (84)
95	I-IV (V)	13,71 (14,93)	мнимый	45 (42)	60 (54)	L _{3кр}	144 (122)	133 (114)	124 (108)	120 (106)	110 (98)	102 (92)	100 (91)	95 (87)	92 (84)
100	I-IV (V)	13,71 (14,85)	мнимый	45 (42)	60 (55)	L _{3кр}	136 (117)	127 (111)	120 (105)	116 (103)	108 (97)	101 (92)	99 (90)	95 (87)	92 (85)
105	I-IV (V)	13,71 (14,93)	мнимый	46 (42)	60 (55)	L _{3кр}	129 (112)	122 (107)	116 (103)	113 (101)	106 (96)	100 (91)	98 (90)	95 (87)	92 (84)
110	I-IV (V)	13,79 (14,93)	мнимый	46 (42)	61 (55)	L _{3кр}	124 (109)	118 (104)	113 (101)	111 (99)	104 (94)	99 (90)	97 (89)	94 (87)	91 (84)
115	I-IV (V)	13,79 (14,93)	мнимый	46 (42)	61 (55)	L _{3кр}	120 (106)	115 (102)	111 (99)	109 (98)	103 (93)	98 (90)	97 (89)	94 (86)	91 (84)
120	I-IV (V)	13,79 (14,93)	мнимый	46 (42)	61 (56)	L _{3кр}	117 (104)	113 (101)	109 (98)	107 (96)	102 (93)	98 (89)	96 (88)	94 (86)	91 (84)
125	I-IV (V)	13,79 (14,85)	мнимый	46 (43)	61 (56)	L _{3кр}	114 (102)	111 (99)	107 (97)	106 (95)	101 (92)	97 (89)	96 (88)	94 (86)	91 (85)
130	I-IV (V)	13,79 (14,85)	мнимый	46 (43)	61 (56)	L _{3кр}	112 (100)	109 (98)	106 (96)	104 (95)	100 (92)	97 (89)	96 (88)	93 (86)	91 (85)

Примечания:

- Значения монтажных стрел провеса в см рассчитываются по формуле $f = \frac{\gamma_1 l^2}{8 \cdot \sigma} = \frac{\gamma_1 F \cdot l^2}{8 \cdot T} = \frac{3,14 \cdot l^2}{T}$, где l – длина фактического пролета, м, $F = 50,0 \text{ мм}^2$ – сечение провода СИП 3x50, $\gamma_1 = 0,00502$.
- В расчетах принято: $\sigma_r = \sigma_{-} = 110 \text{ Н/мм}^2, \sigma_{\circ} = 40 \text{ Н/мм}^2, t_r = -10^{\circ} \text{ С}, t_{-} = -40 \text{ С}, t_{\text{max}} = +40 \text{ С}, t_{\circ} = -5 \text{ С}$.
- Тяжение в проводе для промежуточных значений длин приведенных пролетов и температур воздуха определяются методом линейной интерполяции.
- Региональные коэффициенты по ветру и гололеду приняты равными единице, значения остальных коэффициентов надежности и условий работы согласно ПУЭ седьмого издания.
- Коэффициент шаблона, соответствующий кривой максимального провисания провода, определялся из формулы параболы: $y = \frac{\gamma \cdot x^2}{2 \cdot \sigma} = \frac{\gamma \cdot 10^4}{2 \cdot \sigma} \left(\frac{x}{100}\right)^2 = k_{ш} \left(\frac{x}{100}\right)^2$. При этом отношение удельной нагрузки к напряжению в проводе выбиралось максимальным из соотношений этих параметров в режимах высшей температуры и при гололеде без ветра для конкретных приведенных пролетов.
- В скобках указаны значения для V района по ветру.

Взам. инв. N

Подпись и дата

Инв. подл.



- обладатель исключительного права на изготовление опор по данному выпуску

Изм.	Лист	N докум.	Подп.	Дата

3.407.2-181.09.0-ПЗ

Лист

131

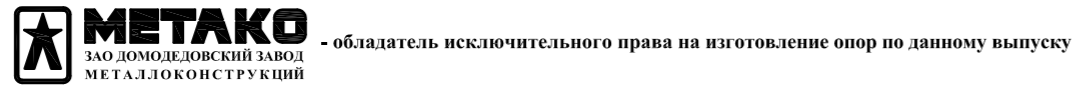
Продолжение таблицы 16

Серия 3.407.2-181.09.0

Провод СИП 3x50															
Толщина стенки гололеда, b=20 мм															
Длина приведенного пролета L _{пр} , м	Район по ветру	Коэффициент шаблона, К _ш	Длины критических пролетов, м			Расчетный критический пролет	Тяжение провода в анкерном пролете, Т (гаН) при температуре воздуха, °С								
			L _{1кр}	L _{2кр}	L _{3кр}		-40	-30	-20	-15	0	+15	+20	+30	+40
40	I-IV (V)	18,45 (19,40)	мнимый	30 (28)	38 (35)	L _{3кр}	392 (343)	324 (277)	259 (216)	229 (189)	152 (126)	106 (92)	96 (84)	81 (73)	71 (65)
45	I-IV (V)	18,87 (20,07)	мнимый	30 (28)	38 (35)	L _{3кр}	300 (244)	239 (190)	186 (148)	164 (132)	117 (99)	90 (80)	84 (76)	75 (68)	68 (63)
50	I-IV (V)	19,22 (20,57)	мнимый	30 (28)	38 (35)	L _{3кр}	214 (164)	169 (132)	136 (111)	123 (103)	97 (85)	82 (73)	78 (70)	71 (65)	66 (61)
55	I-IV (V)	19,45 (20,91)	мнимый	30 (28)	38 (36)	L _{3кр}	154 (121)	128 (105)	110 (93)	103 (89)	87 (78)	77 (70)	74 (67)	69 (64)	65 (60)
60	I-IV (V)	19,60 (21,08)	мнимый	30 (29)	38 (36)	L _{3кр}	121 (100)	107 (91)	96 (84)	92 (81)	81 (73)	73 (67)	71 (65)	67 (62)	64 (60)
65	I-IV (V)	19,76 (21,26)	мнимый	31 (29)	38 (36)	L _{3кр}	104 (89)	95 (83)	88 (78)	85 (76)	77 (70)	71 (65)	69 (64)	66 (62)	64 (59)
70	I-IV (V)	19,91 (21,26)	мнимый	31 (29)	39 (36)	L _{3кр}	93 (82)	87 (78)	82 (74)	80 (72)	74 (68)	70 (64)	68 (63)	66 (61)	63 (59)
75	I-IV (V)	19,91 (21,44)	мнимый	31 (29)	39 (36)	L _{3кр}	87 (77)	83 (74)	79 (71)	77 (70)	72 (66)	68 (63)	67 (62)	65 (61)	63 (59)
80	I-IV (V)	20,07 (21,44)	мнимый	31 (29)	39 (36)	L _{3кр}	83 (74)	79 (72)	76 (69)	75 (68)	71 (65)	68 (63)	67 (62)	65 (60)	63 (59)
85	I-IV (V)	20,07 (21,44)	мнимый	31 (29)	39 (37)	L _{3кр}	79 (72)	77 (70)	74 (68)	73 (67)	70 (65)	67 (62)	66 (62)	64 (60)	63 (59)
90	I-IV (V)	20,07 (21,44)	мнимый	31 (29)	39 (37)	L _{3кр}	77 (70)	75 (69)	73 (67)	72 (66)	69 (64)	66 (62)	66 (61)	64 (60)	63 (59)
95	I-IV (V)	20,07 (21,26)	мнимый	31 (30)	40 (37)	L _{3кр}	75 (69)	73 (67)	71 (66)	71 (65)	68 (63)	66 (62)	65 (61)	64 (60)	63 (59)
100	I-IV (V)	20,07 (21,26)	мнимый	32 (30)	40 (37)	L _{3кр}	74 (68)	72 (67)	71 (65)	70 (65)	68 (63)	66 (62)	65 (61)	64 (60)	63 (59)
105	I-IV (V)	20,07 (21,26)	мнимый	32 (30)	40 (37)	L _{3кр}	73 (67)	71 (66)	70 (65)	69 (64)	67 (63)	65 (61)	65 (61)	64 (60)	63 (59)
110	I-IV (V)	20,07 (21,26)	мнимый	32 (30)	40 (37)	L _{3кр}	71 (66)	70 (65)	69 (64)	68 (64)	67 (62)	65 (61)	65 (61)	64 (60)	63 (59)
115	I-IV (V)	20,07 (21,26)	мнимый	32 (30)	40 (38)	L _{3кр}	71 (66)	69 (65)	68 (64)	68 (63)	66 (62)	65 (61)	65 (61)	64 (60)	63 (59)
120	I-IV (V)	20,07 (21,26)	мнимый	32 (30)	40 (38)	L _{3кр}	70 (65)	69 (64)	68 (63)	67 (63)	66 (62)	65 (61)	64 (61)	64 (60)	63 (59)
125	I-IV (V)	20,07 (21,26)	мнимый	32 (30)	40 (38)	L _{3кр}	69 (65)	68 (64)	68 (63)	67 (63)	66 (62)	65 (61)	64 (61)	64 (60)	63 (59)
130	I-IV (V)	20,07 (21,26)	мнимый	32 (30)	40 (38)	L _{3кр}	69 (64)	68 (64)	67 (63)	67 (63)	66 (62)	65 (61)	64 (60)	64 (60)	63 (59)

Примечания:

- Значения монтажных стрел провеса в см рассчитываются по формуле $f = \frac{\gamma_1 l^2}{8 \cdot \sigma} = \frac{\gamma_1 F \cdot l^2}{8 \cdot T} = \frac{3,14 \cdot l^2}{T}$, где l – длина фактического пролета, м, $F = 50,0 \text{ мм}^2$ – сечение провода СИП 3x50, $\gamma_1 = 0,00502$.
- В расчетах принято: $\sigma_r = \sigma_{-} = 110 \text{ Н/мм}^2$, $\sigma_{\text{э}} = 40 \text{ Н/мм}$, $t_r = -10^{\circ} \text{ С}$, $t_{-} = -40 \text{ С}$, $t_{\text{max}} = +40 \text{ С}$, $t_{\text{э}} = -5 \text{ С}$.
- Тяжение в проводе для промежуточных значений длин приведенных пролетов и температур воздуха определяются методом линейной интерполяции.
- Региональные коэффициенты по ветру и гололеду приняты равными единице, значения остальных коэффициентов надежности и условий работы согласно ПУЭ седьмого издания.
- Коэффициент шаблона, соответствующий кривой максимального провисания провода, определялся из формулы параболы: $y = \frac{\gamma \cdot x^2}{2 \cdot \sigma} = \frac{\gamma \cdot 10^4}{2 \cdot \sigma} \left(\frac{x}{100}\right)^2 = k_{\text{ш}} \left(\frac{x}{100}\right)^2$. При этом отношение удельной нагрузки к напряжению в проводе выбиралось максимальным из соотношений этих параметров в режимах высшей температуры и при гололеде без ветра для конкретных приведенных пролетов.
- В скобках указаны значения для V района по ветру.



Инв. подл. Подпись и дата. Взам. инв. N

Продолжение таблицы 16

Серия 3.407.2-181.09.0

Провод СИП 3x50															
Толщина стенки гололеда, b=25 мм															
Длина приведенного пролета L _{пр} , м	Район по ветру	Коэффициент шаблона, К _ш	Длины критических пролетов, м			Расчетный критический пролет	Тяжение провода в анкерном пролете, Т (даН) при температуре воздуха, °С								
			L _{1кр}	L _{2кр}	L _{3кр}		-40	-30	-20	-15	0	+15	+20	+30	+40
40	I-IV (V)	25,29 (26,52)	мнимый	23 (22)	29 (27)	L _{3кр}	177 (134)	135 (106)	107 (88)	96 (81)	76 (67)	64 (58)	61 (56)	56 (52)	52 (48)
45	I-IV (V)	25,66 (26,96)	мнимый	23 (22)	29 (27)	L _{3кр}	108 (88)	92 (78)	80 (70)	76 (67)	66 (59)	58 (54)	56 (52)	53 (49)	50 (47)
50	I-IV (V)	25,95 (27,31)	мнимый	23 (22)	29 (27)	L _{3кр}	82 (71)	75 (66)	69 (62)	66 (60)	60 (55)	55 (51)	54 (50)	51 (48)	49 (46)
55	I-IV (V)	26,10 (27,57)	мнимый	24 (22)	29 (27)	L _{3кр}	71 (63)	67 (60)	63 (57)	61 (56)	57 (53)	53 (50)	52 (49)	51 (47)	49 (46)
60	I-IV (V)	26,19 (27,58)	мнимый	24 (22)	29 (28)	L _{3кр}	65 (59)	62 (57)	59 (55)	58 (54)	55 (51)	52 (49)	51 (48)	50 (47)	48 (46)
65	I-IV (V)	26,25 (27,64)	мнимый	24 (22)	29 (28)	L _{3кр}	61 (56)	59 (54)	57 (53)	56 (52)	54 (50)	51 (48)	51 (48)	49 (47)	48 (46)
70	I-IV (V)	26,31 (27,88)	мнимый	24 (23)	29 (28)	L _{3кр}	59 (54)	57 (53)	55 (51)	55 (51)	53 (49)	51 (48)	50 (47)	49 (46)	48 (45)
75	I-IV (V)	26,31 (27,88)	мнимый	24 (23)	30 (28)	L _{3кр}	57 (53)	55 (52)	54 (51)	54 (50)	52 (49)	50 (47)	50 (47)	49 (46)	48 (45)
80	I-IV (V)	26,31 (27,88)	мнимый	24 (23)	30 (28)	L _{3кр}	55 (52)	54 (51)	53 (50)	53 (49)	51 (48)	50 (47)	50 (47)	49 (46)	48 (45)
85	I-IV (V)	26,28 (27,64)	мнимый	24 (23)	30 (28)	L _{3кр}	54 (51)	53 (50)	53 (49)	52 (49)	51 (48)	50 (47)	49 (47)	49 (46)	48 (46)
90	I-IV (V)	26,25 (27,58)	мнимый	24 (23)	30 (28)	L _{3кр}	54 (50)	53 (50)	52 (49)	52 (49)	51 (48)	50 (47)	49 (47)	49 (46)	48 (46)
95	I-IV (V)	26,22 (27,57)	мнимый	24 (23)	30 (28)	L _{3кр}	53 (50)	52 (49)	52 (49)	51 (48)	50 (48)	50 (47)	49 (47)	49 (46)	48 (46)
100	I-IV (V)	26,16 (27,57)	мнимый	24 (23)	30 (29)	L _{3кр}	53 (50)	52 (49)	51 (48)	51 (48)	50 (48)	49 (47)	49 (47)	49 (46)	48 (46)
105	I-IV (V)	26,16 (27,57)	мнимый	24 (23)	30 (29)	L _{3кр}	52 (49)	52 (49)	51 (48)	51 (48)	50 (47)	49 (47)	49 (47)	49 (46)	48 (46)
110	I-IV (V)	26,14 (27,57)	мнимый	24 (23)	30 (29)	L _{3кр}	52 (49)	51 (48)	51 (48)	51 (48)	50 (47)	49 (47)	49 (47)	49 (46)	48 (46)
115	I-IV (V)	26,14 (27,57)	мнимый	24 (23)	30 (29)	L _{3кр}	51 (49)	51 (48)	51 (48)	50 (48)	50 (47)	49 (47)	49 (46)	49 (46)	48 (46)
120	I-IV (V)	26,14 (27,57)	мнимый	24 (23)	30 (29)	L _{3кр}	51 (48)	51 (48)	50 (48)	50 (48)	50 (47)	49 (47)	49 (46)	49 (46)	48 (46)
125	I-IV (V)	26,14 (27,57)	мнимый	25 (23)	30 (29)	L _{3кр}	51 (48)	51 (48)	50 (48)	50 (47)	50 (47)	49 (47)	49 (46)	49 (46)	48 (46)
130	I-IV (V)	16,14 (27,57)	мнимый	25 (23)	30 (29)	L _{3кр}	51 (48)	50 (48)	50 (48)	50 (47)	50 (47)	49 (47)	49 (46)	49 (46)	48 (46)

Примечания:

1. Значения монтажных стрел провеса в см рассчитываются по формуле $f = \frac{\gamma_1 l^2}{8 \cdot \sigma} = \frac{\gamma_1 \cdot F \cdot l^2}{8 \cdot T} = \frac{3,14 \cdot l^2}{T}$, где l – длина фактического пролета, м, $F = 50,0 \text{ мм}^2$ – сечение провода СИП 3x50, $\gamma_1 = 0,00502$.

2. В расчетах принято: $\sigma_r = \sigma_{-} = 110 \text{ Н/мм}^2$, $\sigma_{\text{с}} = 40 \text{ Н/мм}$, $t_r = -10^{\circ} \text{ С}$, $t_{-} = -40 \text{ С}$, $t_{\text{max}} = +40 \text{ С}$, $t_{\text{с}} = -5 \text{ С}$.

3. Тяжение в проводе для промежуточных значений длин приведенных пролетов и температур воздуха определяются методом линейной интерполяции.

4. Региональные коэффициенты по ветру и гололеду приняты равными единице, значения остальных коэффициентов надежности и условий работы согласно ПУЭ седьмого издания.

5. Коэффициент шаблона, соответствующий кривой максимального провисания провода, определялся из формулы параболы: $y = \frac{\gamma \cdot x^2}{2 \cdot \sigma} = \frac{\gamma \cdot 10^4}{2 \cdot \sigma} \left(\frac{x}{100}\right)^2 = k_{\text{ш}} \left(\frac{x}{100}\right)^2$. При этом отношение удельной нагрузки к напряжению в проводе выбиралось максимальным из соотношений этих параметров в режимах высшей температуры и при гололеде без ветра для конкретных приведенных пролетов.

6. В скобках указаны значения для V района по ветру.



Изм.	Лист	N докум.	Погн.	Дата

3.407.2-181.09.0-П3

Лист

133

Взам. инв. N

Погнись и дата

Инд. подл.

Продолжение таблицы 16

Провод СИП 3x50

Толщина стенки гололеда, b=30 мм

Длина приведенного пролета L _{пр} , м	Район по ветру	Коэффициент шаблона, К _ш	Длины критических пролетов, м			Расчетный критический пролет	Тяжение провода в анкерном пролете, Т (даН) при температуре воздуха, °С								
			L _{1кр}	L _{2кр}	L _{3кр}		-40	-30	-20	-15	0	+15	+20	+30	+40
40	I-IV (V)	32,88 (34,30)	мнимый	19 (18)	23 (22)	L _{3кр}	67 (59)	61 (54)	56 (50)	54 (49)	48 (45)	44 (42)	43 (41)	41 (39)	40 (37)
45	I-IV (V)	33,17 (34,65)	мнимый	19 (18)	23 (22)	L _{3кр}	55 (59)	52 (54)	49 (50)	48 (49)	45 (45)	42 (42)	42 (41)	40 (39)	39 (37)
50	I-IV (V)	33,39 (34,90)	мнимый	19 (18)	23 (22)	L _{3кр}	50 (50)	48 (48)	46 (45)	45 (45)	43 (42)	41 (40)	40 (39)	39 (38)	38 (37)
55	I-IV (V)	33,46 (34,98)	мнимый	19 (18)	23 (22)	L _{3кр}	47 (46)	45 (44)	44 (43)	43 (42)	42 (40)	40 (39)	40 (38)	39 (37)	38 (36)
60	I-IV (V)	33,50 (35,02)	мнимый	19 (18)	23 (22)	L _{3кр}	45 (43)	44 (42)	43 (41)	42 (41)	41 (39)	40 (38)	39 (38)	39 (37)	38 (36)
65	I-IV (V)	33,50 (35,02)	мнимый	19 (18)	23 (22)	L _{3кр}	43 (42)	43 (41)	42 (40)	41 (40)	40 (39)	39 (38)	39 (37)	38 (37)	38 (36)
70	I-IV (V)	33,50 (35,02)	мнимый	19 (18)	23 (22)	L _{3кр}	42 (41)	42 (40)	41 (39)	41 (39)	40 (38)	39 (37)	39 (37)	38 (37)	38 (36)
75	I-IV (V)	33,46 (34,98)	мнимый	19 (18)	23 (22)	L _{3кр}	42 (40)	41 (39)	41 (39)	40 (39)	40 (38)	39 (37)	39 (37)	38 (36)	38 (36)
80	I-IV (V)	33,46 (34,94)	мнимый	19 (18)	23 (22)	L _{3кр}	41 (39)	41 (39)	40 (38)	40 (38)	39 (38)	39 (37)	39 (37)	38 (36)	38 (36)
85	I-IV (V)	33,45 (34,85)	мнимый	19 (18)	23 (22)	L _{3кр}	41 (39)	40 (39)	40 (38)	40 (38)	39 (37)	39 (37)	39 (37)	38 (36)	38 (36)
90	I-IV (V)	33,45 (34,85)	мнимый	19 (18)	23 (22)	L _{3кр}	40 (38)	40 (38)	40 (38)	40 (38)	39 (37)	39 (37)	38 (37)	38 (36)	38 (36)
95	I-IV (V)	33,45 (34,85)	мнимый	19 (18)	24 (23)	L _{3кр}	40 (38)	40 (38)	40 (38)	39 (38)	39 (37)	39 (37)	38 (37)	38 (37)	38 (36)
100	I-IV (V)	33,20 (34,85)	мнимый	19 (18)	24 (23)	L _{3кр}	40 (38)	40 (38)	40 (38)	39 (38)	39 (37)	39 (37)	38 (37)	38 (37)	38 (36)
105	I-IV (V)	33,17 (34,85)	мнимый	19 (19)	24 (23)	L _{3кр}	40 (38)	40 (38)	39 (38)	39 (38)	39 (37)	39 (37)	38 (37)	38 (37)	38 (36)
110	I-IV (V)	33,13 (34,85)	мнимый	19 (19)	24 (23)	L _{3кр}	40 (38)	40 (38)	39 (38)	39 (37)	39 (37)	39 (37)	38 (37)	38 (37)	38 (36)
115	I-IV (V)	33,10 (34,85)	мнимый	19 (19)	24 (23)	L _{3кр}	40 (38)	39 (38)	39 (37)	39 (37)	39 (37)	39 (37)	38 (37)	38 (37)	38 (36)
120	I-IV (V)	33,06 (34,46)	мнимый	19 (19)	24 (23)	L _{3кр}	40 (38)	39 (38)	39 (37)	39 (37)	39 (37)	39 (37)	38 (37)	38 (37)	38 (37)
125	I-IV (V)	33,06 (34,42)	мнимый	19 (19)	24 (23)	L _{3кр}	39 (38)	39 (38)	39 (37)	39 (37)	39 (37)	39 (37)	38 (37)	38 (37)	38 (37)
130	I-IV (V)	33,02 (34,38)	мнимый	19 (19)	24 (23)	L _{3кр}	39 (38)	39 (38)	39 (37)	39 (37)	39 (37)	39 (37)	38 (37)	38 (37)	38 (37)

Примечания:

1. Значения монтажных стрел провеса в см рассчитываются по формуле $f = \frac{\gamma_1 l^2}{8 \cdot \sigma} = \frac{\gamma_1 F \cdot l^2}{8 \cdot T} = \frac{3,14 \cdot l^2}{T}$, где l – длина фактического пролета, м, $F = 50,0 \text{ мм}^2$ – сечение провода СИП 3x50, $\gamma_1 = 0,00502$.

2. В расчетах принято: $\sigma_r = \sigma_{-} = 110 \text{ Н/мм}^2$, $\sigma_{+} = 40 \text{ Н/мм}^2$, $t_r = -10^{\circ} \text{ С}$, $t_{-} = -40 \text{ С}$, $t_{\text{max}} = +40 \text{ С}$, $t_{+} = -5 \text{ С}$.

3. Тяжение в проводе для промежуточных значений длин приведенных пролетов и температур воздуха определяются методом линейной интерполяции.

4. Региональные коэффициенты по ветру и гололеду приняты равными единице, значения остальных коэффициентов надежности и условий работы согласно ПУЭ седьмого издания.

5. Коэффициент шаблона, соответствующий кривой максимального провисания провода, определялся из формулы параболы: $y = \frac{\gamma \cdot x^2}{2 \cdot \sigma} = \frac{\gamma \cdot 10^4}{2 \cdot \sigma} \left(\frac{x}{100}\right)^2 = k_{ш} \left(\frac{x}{100}\right)^2$
При этом отношение удельной нагрузки к напряжению в проводе выбиралось максимальным из соотношений этих параметров в режимах высшей температуры и при гололеде без ветра для конкретных приведенных пролетов.

6. В скобках указаны значения для V района по ветру.



МЕТАКО - обладатель исключительного права на изготовление опор по данному выпуску

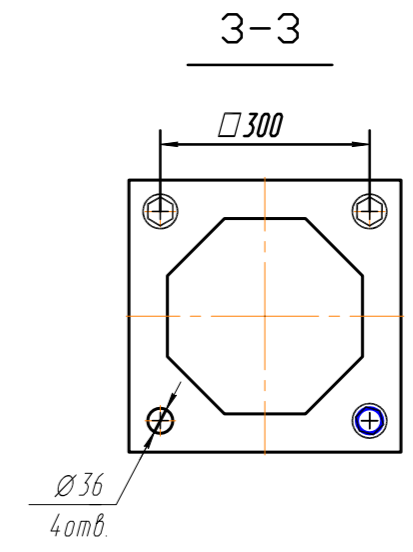
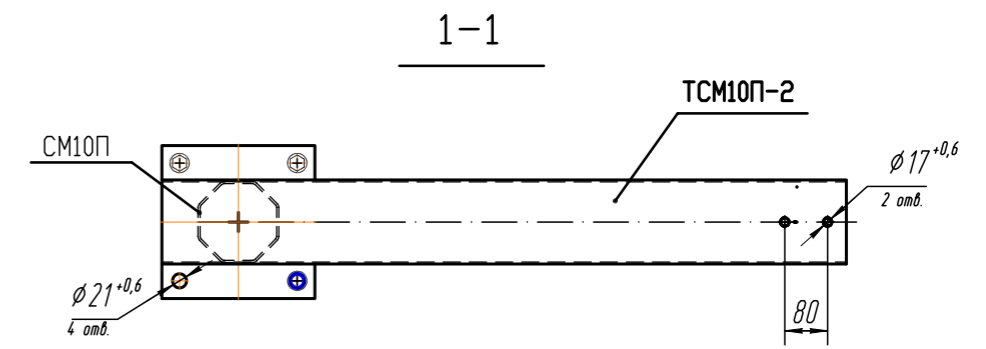
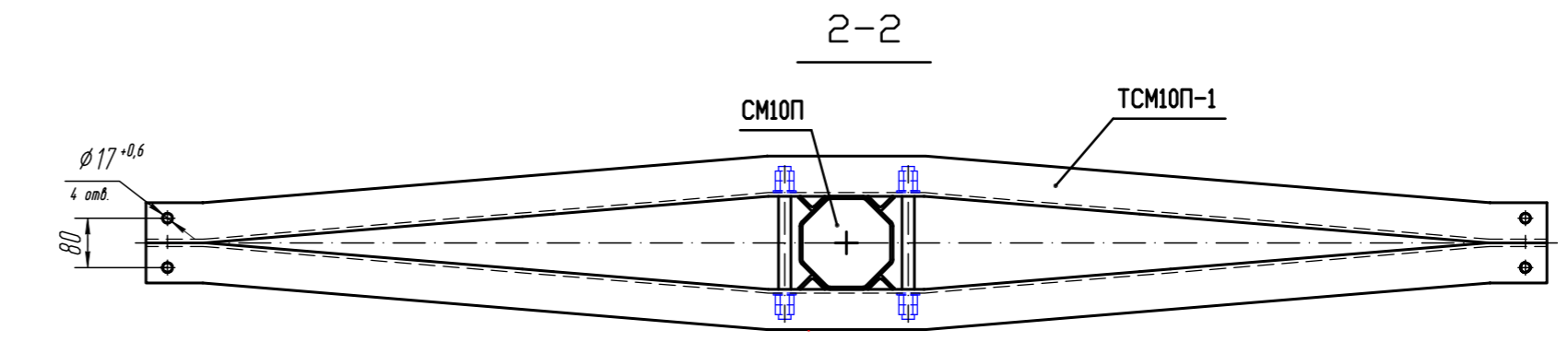
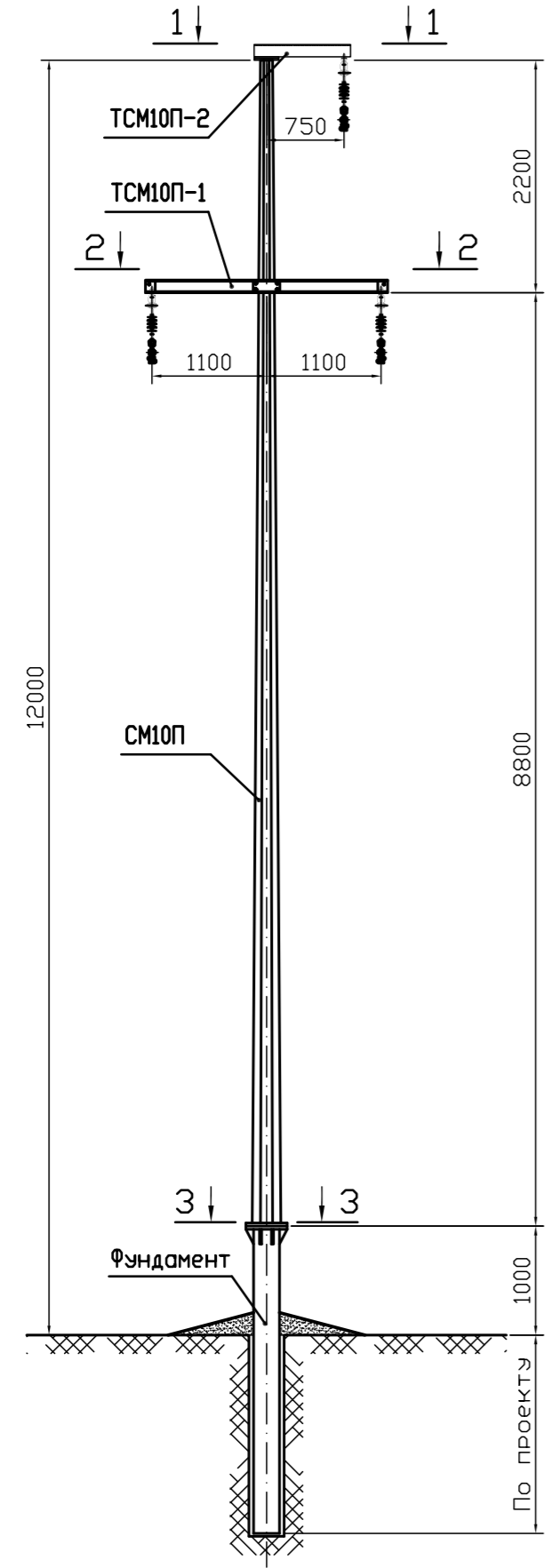
Изм.	Лист	№ докум.	Подп.	Дата

3.407.2-181.09.0-ПЗ

Лист

134

Серия 3.407.2-181.09.0



Схемы установки опоры на ВЛ

Схема 1

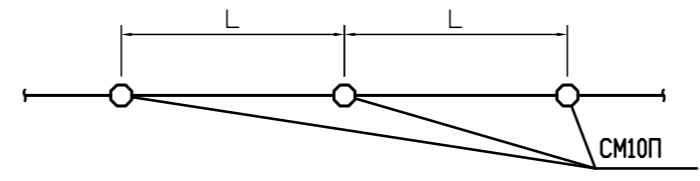
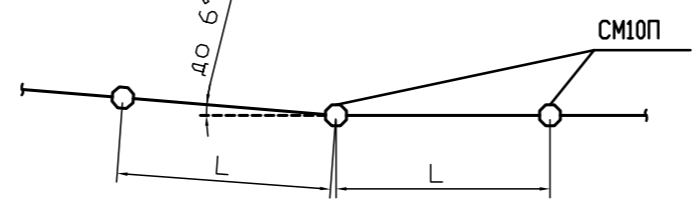


Схема 2

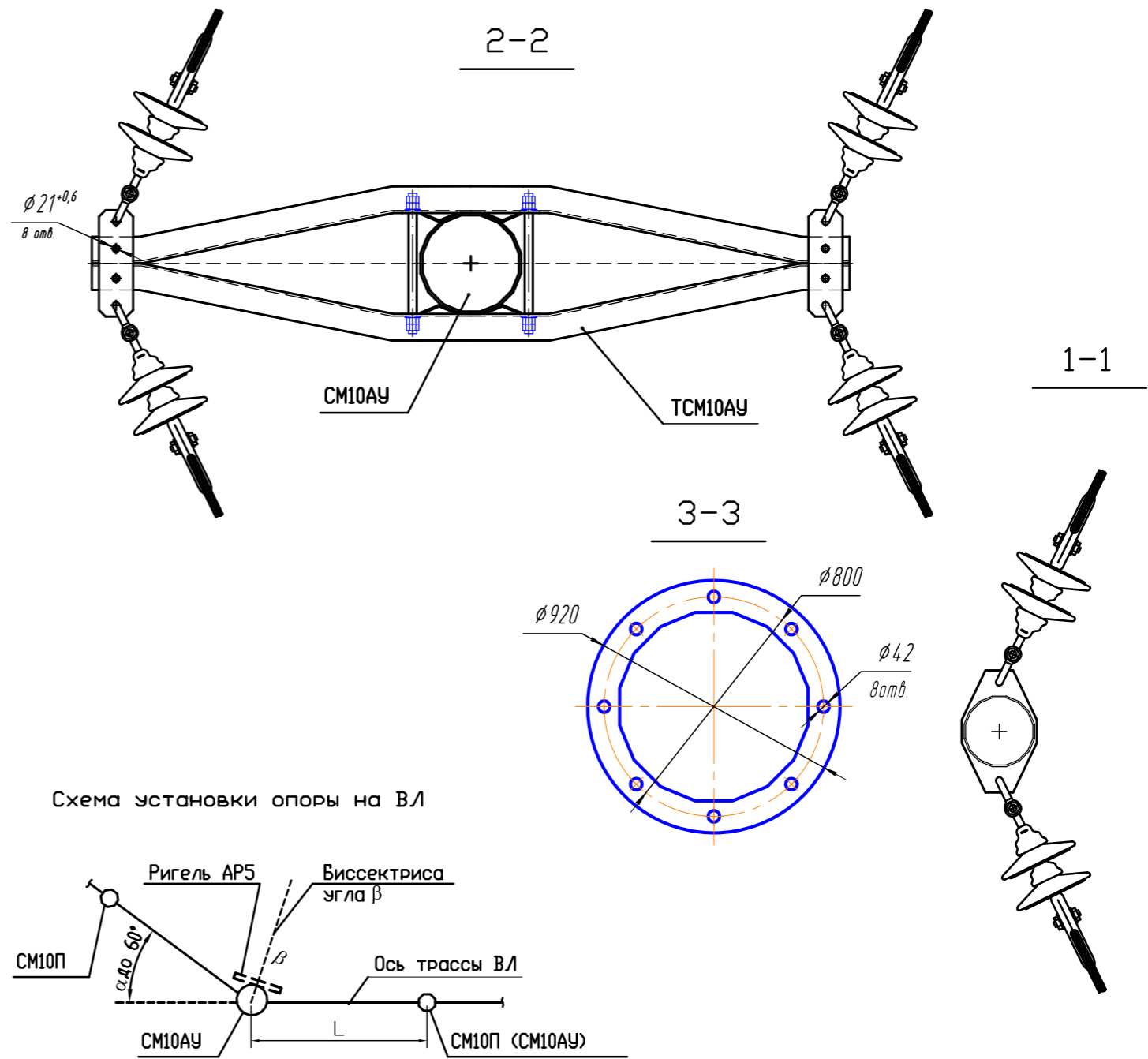
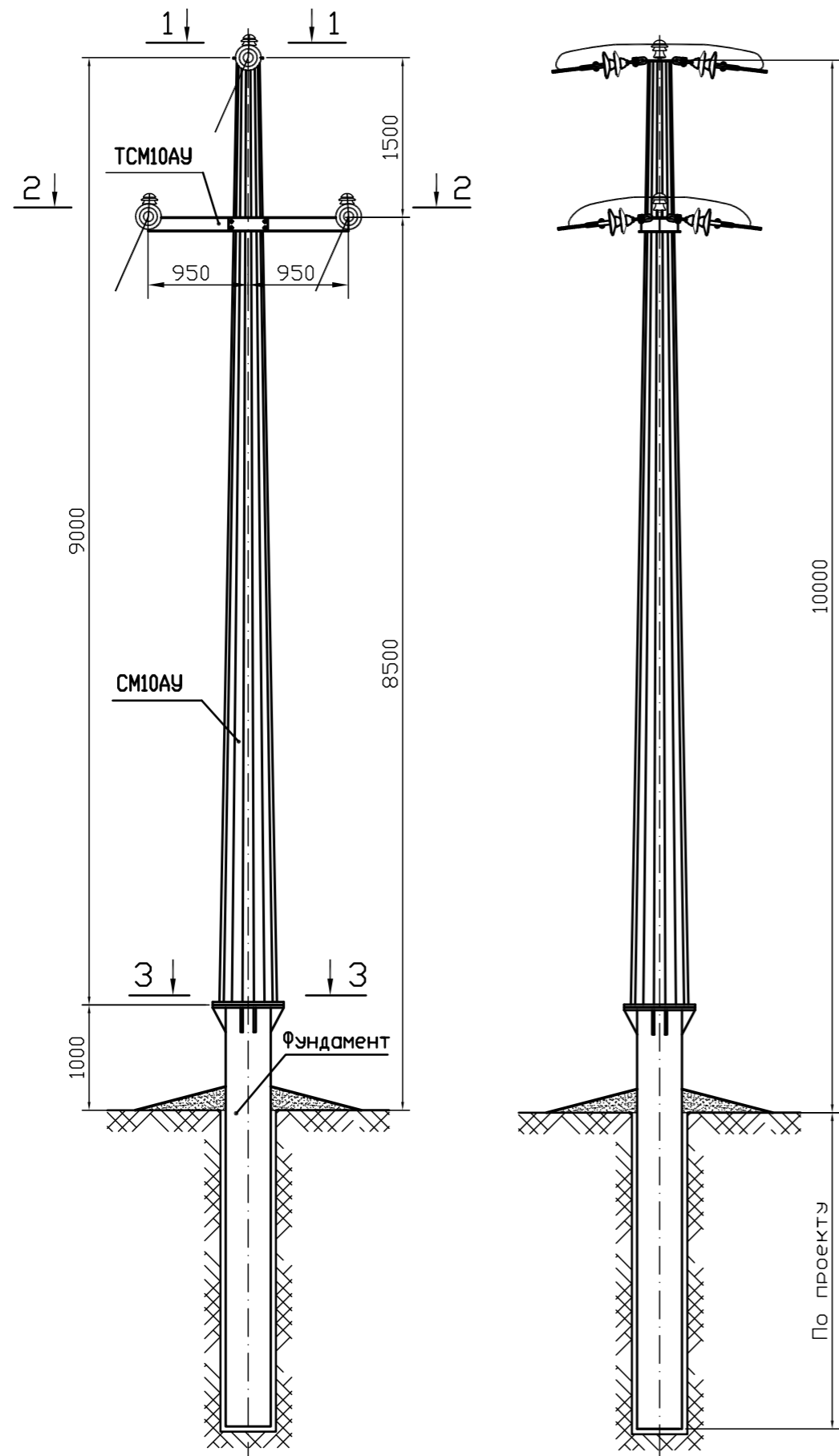


1. Спецификацию элементов опоры см. докум. 3.407.2-181.09.0-09.
2. Пролет L и допустимый угол поворота ВЛ принимать по соответствующим таблицам данного выпуска.
3. Глубина заделки трубы фундамента в грунте Н см. раздел "Фундаменты опор и их закрепление в грунте" пояснительной записки.
4. Фундамент - труба $\phi 245$ мм, толщина стенки трубы рассчитывается согласно п. 5.4 пояснительной записки.

Инв.№ подл. Подпись и дата. Взам. инв. №

МЕТАКО
ЗАО ДОМОДЕДОВСКИЙ ЗАВОД
МЕТАЛЛОКОНСТРУКЦИЙ
- обладатель исключительного права на изготовление опор по данному выпуску

3.407.2-181.09.0-01				
Изм.	Лист	N докум.	Погн.	Дата
		Разраб. Белозерцев		
		Выполнил Игнатьев С.		
		Гл. спец. Лопаткин		
		Провер. Симонов		
		Н.контр. Зинковский		
Промежуточная опора СМ10П. Схема расположения				
Стадия	Лист	Листов		
Р		1		
"РОСЛЭП" г.Новосибирск, 2008 г.				



1. Спецификацию элементов опоры см. докум. 3.407.2-181.09.0-09.
2. Пролет L принимать по соответствующим таблицам данного выпуска.
3. Глубина заделки трубы фундамента в грунте Н см. раздел "Фундаменты опор и их закрепление в грунте" пояснительной записки.
4. Фундамент - труба $\phi 530$ мм, толщина стенки трубы рассчитывается согласно п. 5.4 пояснительной записки.

Изм. Лист	N докум.	Погн.	Дата
Разраб.	Белозерцев		
Выполнил	Игнатьев С.		
Гл. спец.	Лопаткин		
Провер.	Симонов		
Н.контр.	Зинковский		

3.407.2-181.09.0-02

Анкерно-угловая опора
CM10AY.
Схема расположения

Стадия	Лист	Листов
Р		1

"РОСЛЭП"
г.Новосибирск, 2008 г.

Взам. инв. N

Подпись и дата

И.Н.И. подл.



- обладатель исключительного права на изготовление опор по данному выпуску

Серия 3.407.2-181.09.0

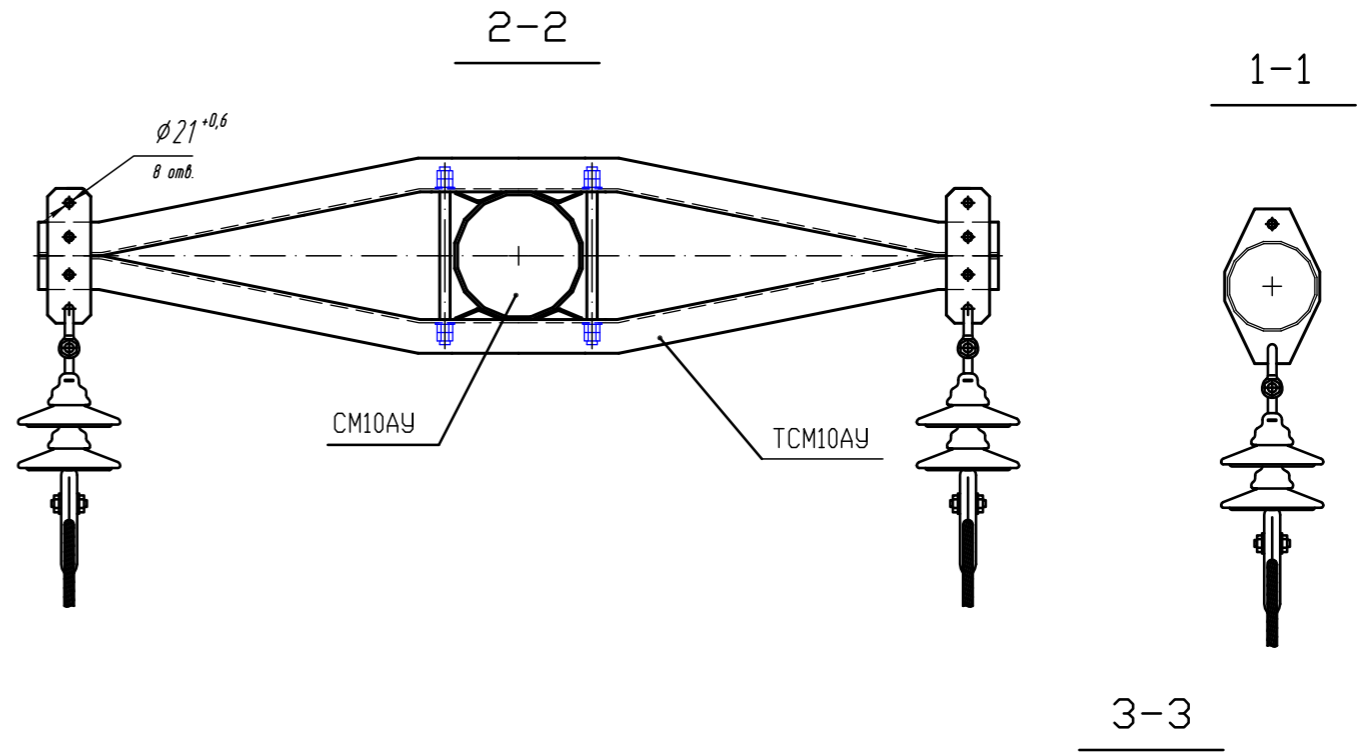
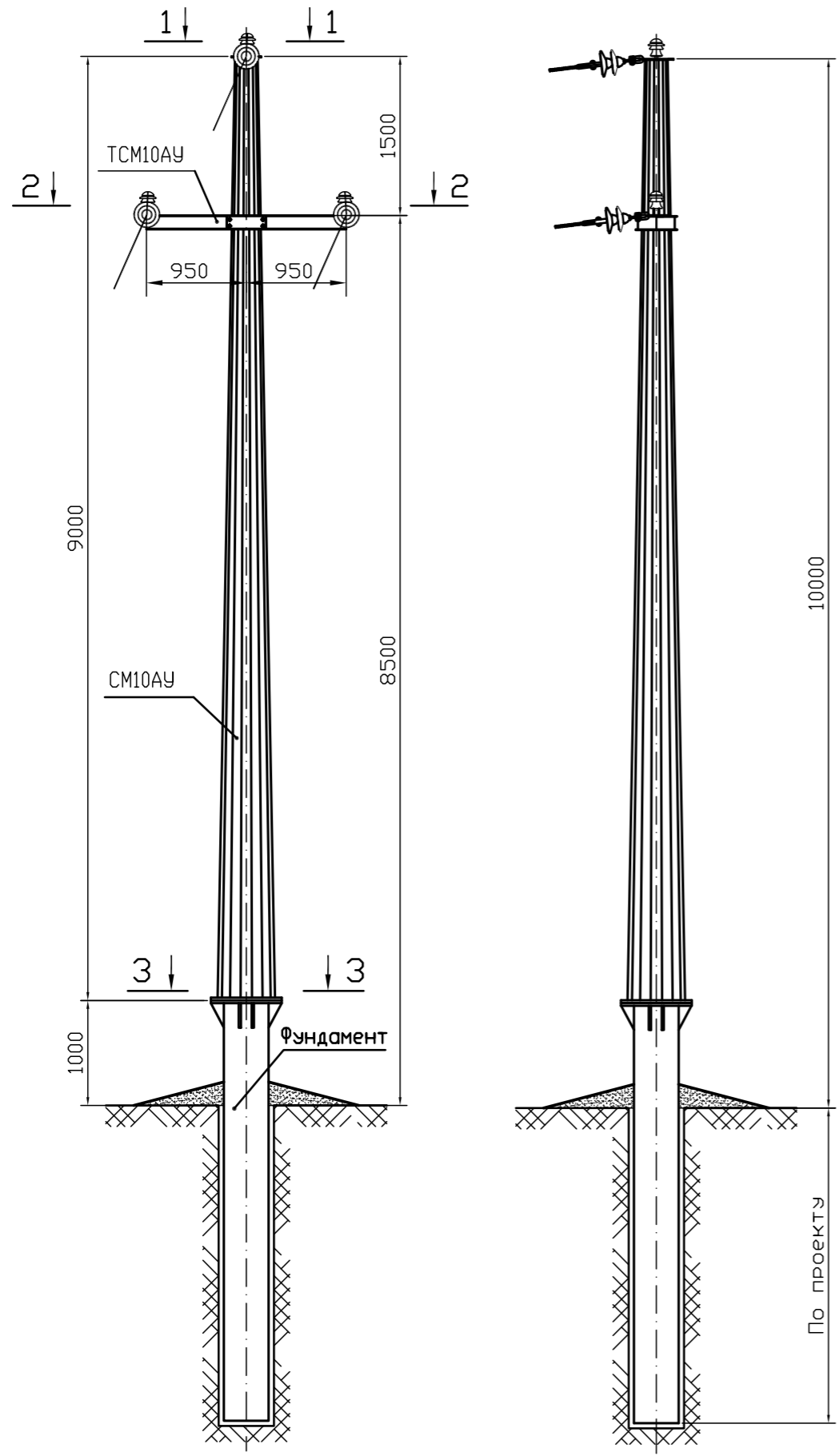
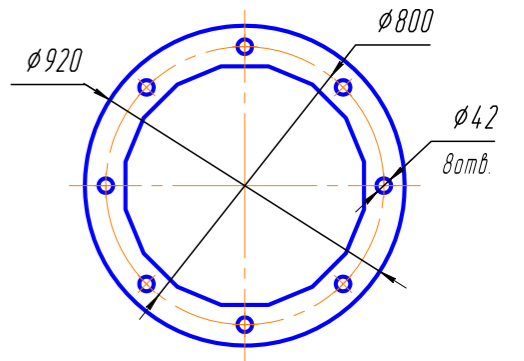
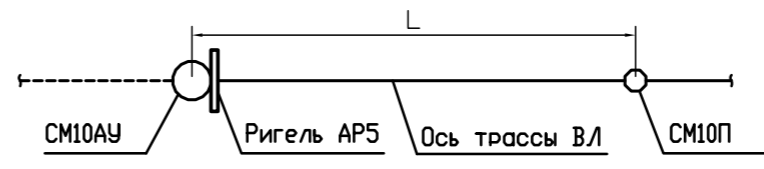


Схема установки опоры на ВЛ



1. Спецификацию элементов опоры см. докум. 3.407.2-181.09.0-09.
2. Пролет L принимать по соответствующим таблицам данного выпуска.
3. Глубина заделки трубы фундамента в грунте Н см. раздел "Фундаменты опор и их закрепление в грунте" пояснительной записки.
4. Фундамент - труба $\phi 530$ мм, толщина стенки трубы рассчитывается согласно п. 5.4 пояснительной записки.

И.Н.В. подд.	Подпись и дата	Взам. инв. N
--------------	----------------	--------------

МЕТАКО
 ЗАО ДОМОДЕДОВСКИЙ ЗАВОД
 МЕТАЛЛОКОНСТРУКЦИЙ
 - обладатель исключительного права на изготовление опор по данному выпуску

Изм.	Лист	N докум.	Погн.	Дата

3.407.2-181.09.0-03

Анкерно-угловая опора
 CM10AY
 в концевом режиме.
 Схема расположения

Стадия	Лист	Листов
Р		1

"РОСЛЭП"
 г.Новосибирск, 2008 г.

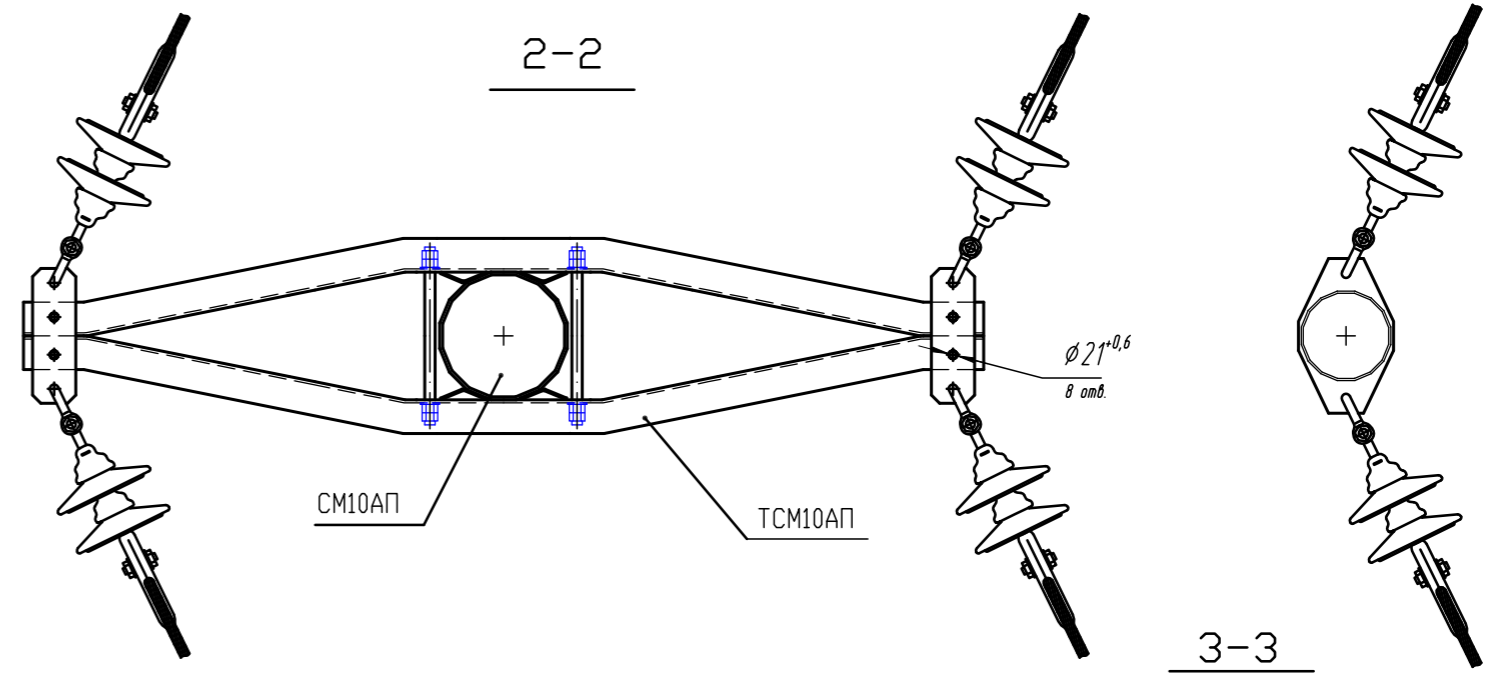
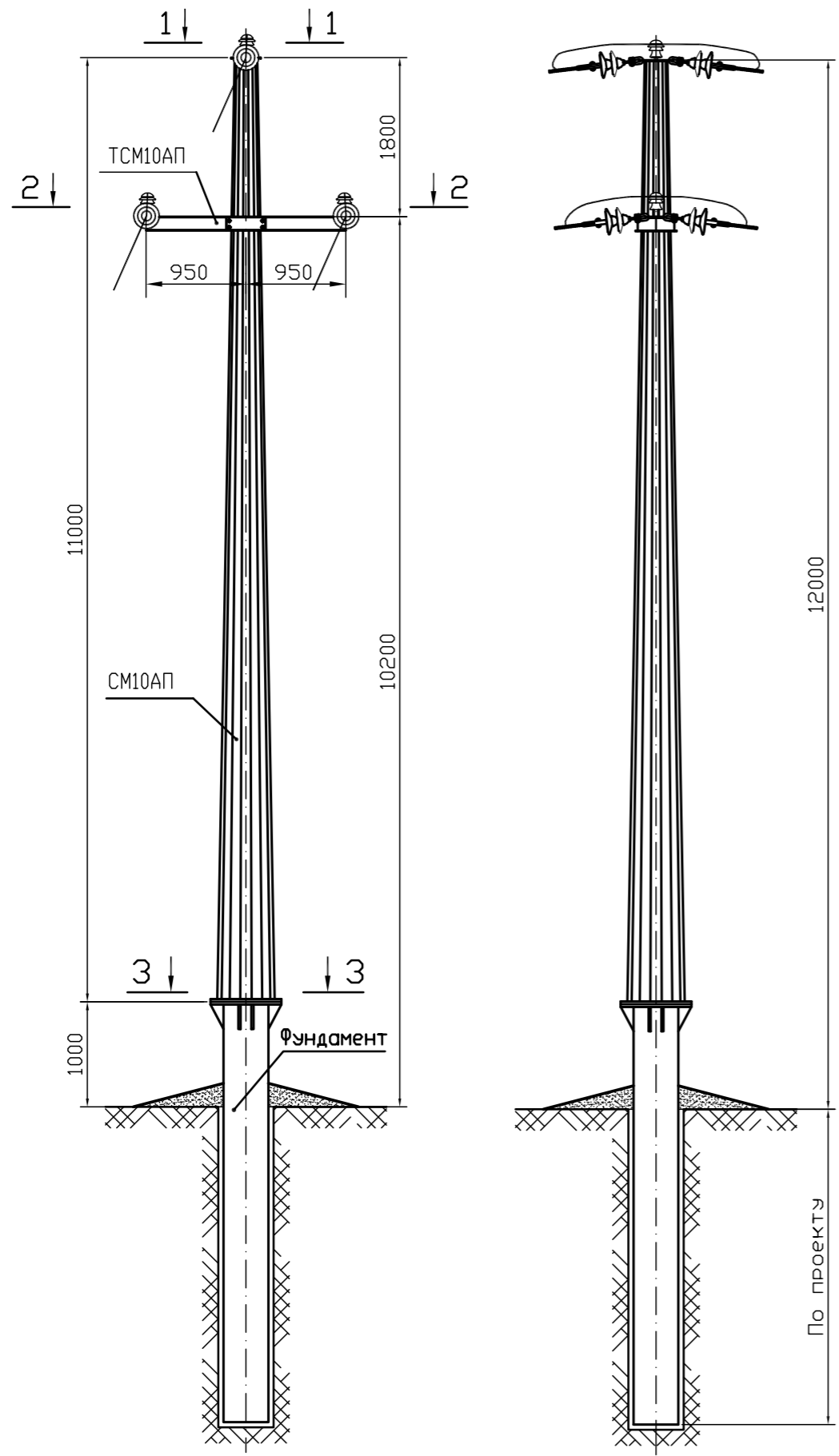
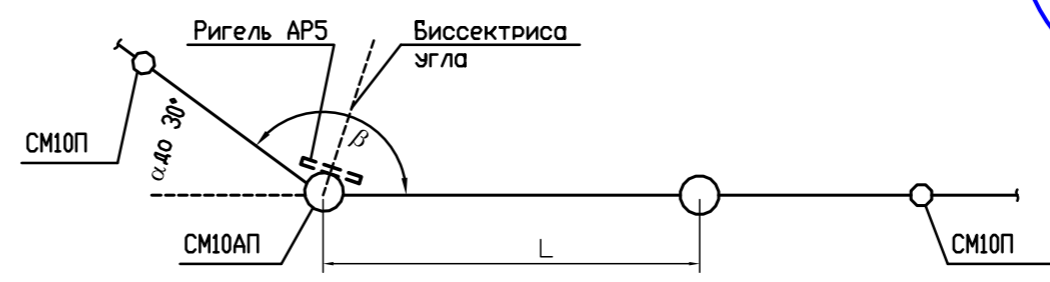


Схема установки опоры на ВЛ



1. Спецификацию элементов опоры см. докум. 3.407.2-181.09.0-09.
2. Пролет L принимать по соответствующим таблицам данного выпуска.
3. Глубина заделки трубы фундамента в грунте Н см. раздел "Фундаменты опор и их закрепление в грунте" пояснительной записки.
4. Фундамент - труба $\phi 530$ мм, толщина стенки трубы рассчитывается согласно п. 5.4 пояснительной записки.

Инд. подл.	Подпись и дата	Взам. инв. N
------------	----------------	--------------

МЕТАКО
 ЗАО ДОМОДЕЛОВСКИЙ ЗАВОД
 МЕТАЛЛОКОНСТРУКЦИЙ
 - обладатель исключительного права на изготовление опор по данному выпуску

3.407.2-181.09.0-04			
Изм. Лист	N докум.	Подп.	Дата
Разраб. Белозерцев	Выполнил Игнатьев С.	Гл. спец. Лопаткин	Провер. Симонов
Н.контр. Зинковский			
Анкерная переходная опора СМ10АП. Схема расположения			Стадия Лист Листов Р 1
"РОСЛЭП" г.Новосибирск, 2008 г.			

Серия 3.407.2-181.09.0

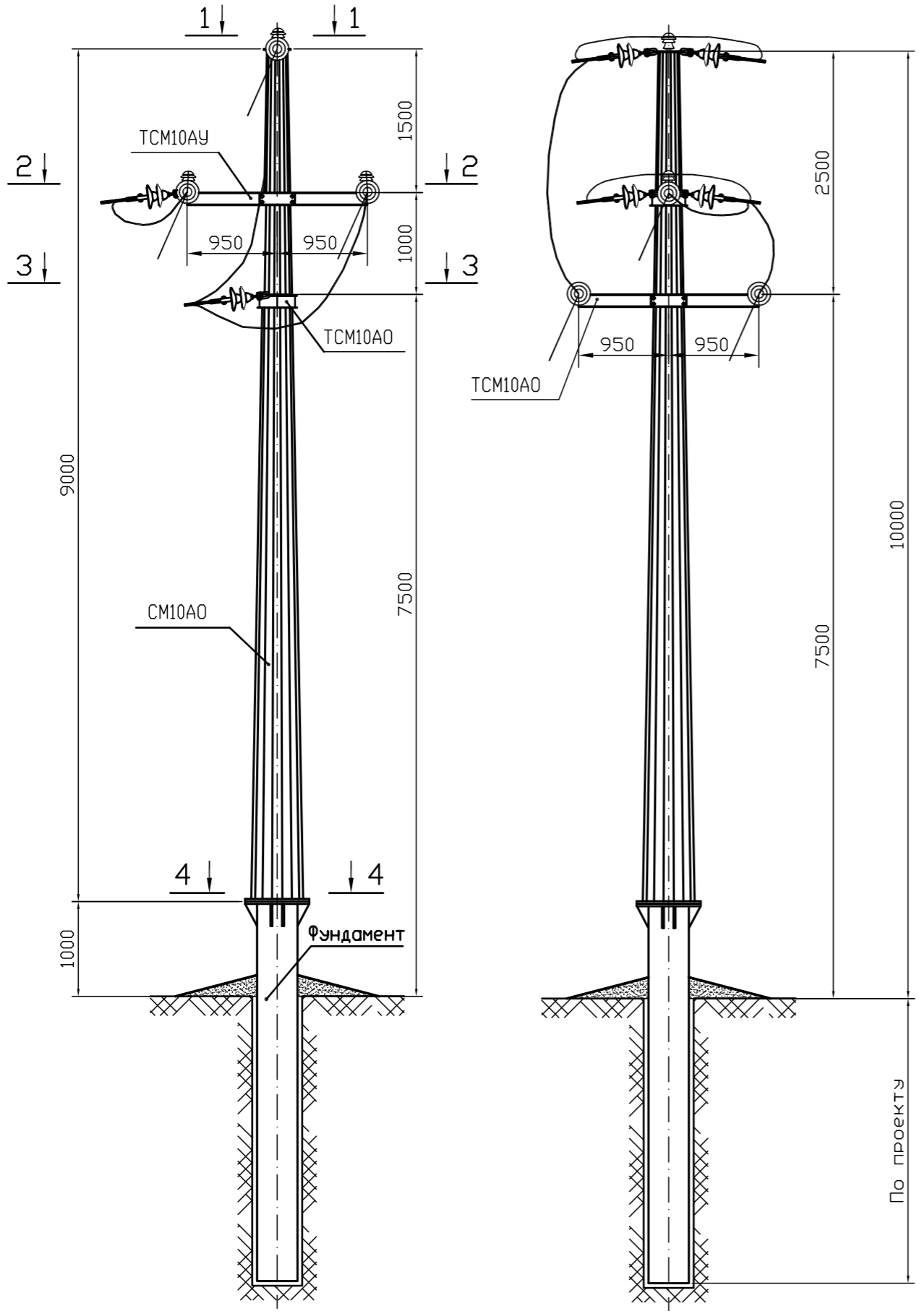


Схема ответвления ВЛ

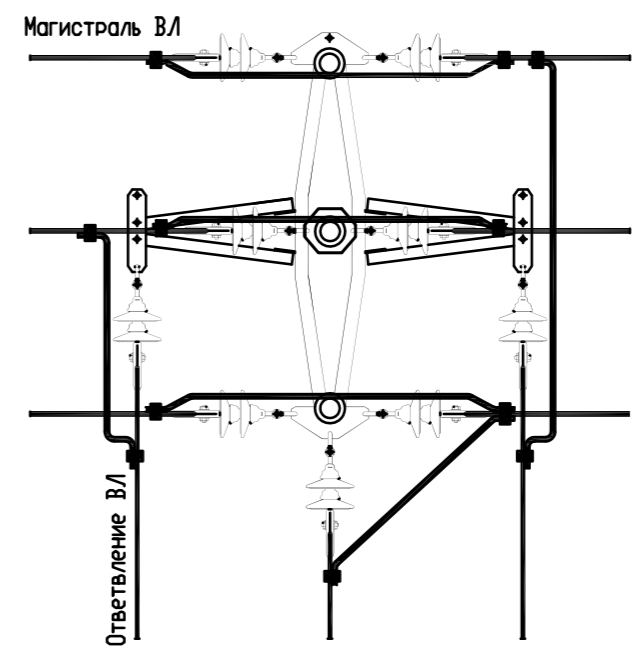
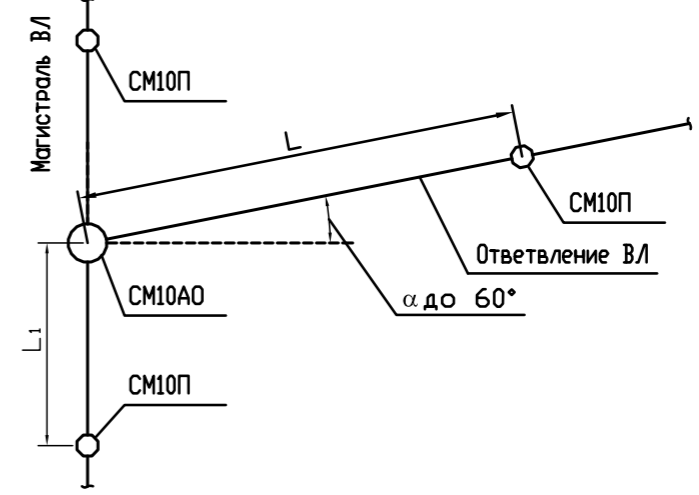


Схема установки опоры на ВЛ



1. Спецификацию элементов опоры см. докум. 3.407.2-181.09.0-09.
2. Пролет L и L₁ принимать по соответствующим таблицам данного выпуска.
3. Глубина заделки трубы фундамента в грунте Н см. раздел "Фундаменты опор и их закрепление в грунте" пояснительной записки.
4. Фундамент - труба $\varnothing 530$ мм, толщина стенки трубы рассчитывается согласно п. 5.4 пояснительной записки.
5. Угол поворота ответвления до 60°.

Инд. N подл. Подпись и дата Взам. инв. N

МЕТАКО ЗАО ДОМОДЕЛОВСКИЙ ЗАВОД МЕТАЛЛОКОНСТРУКЦИЙ - обладатель исключительного права на изготовление опор по данному выпуску

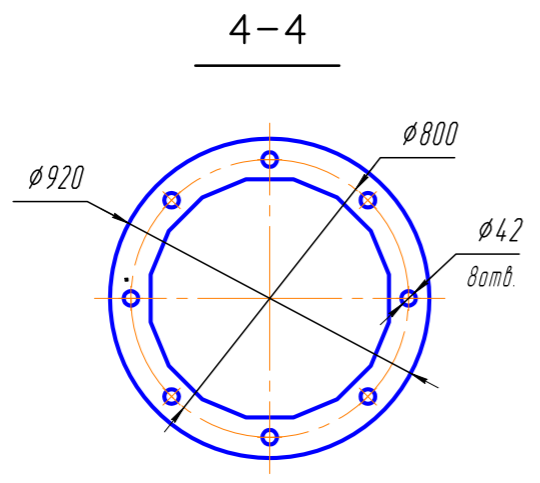
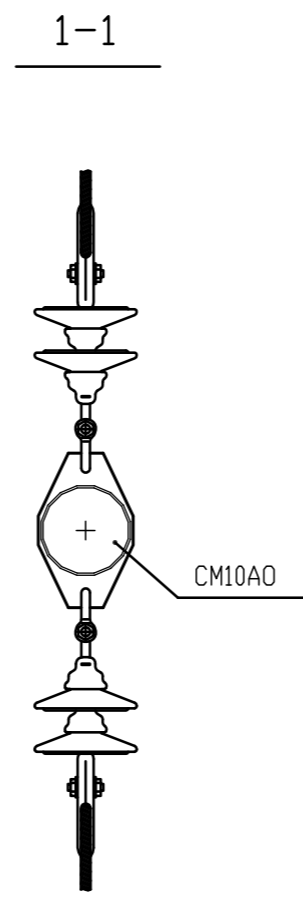
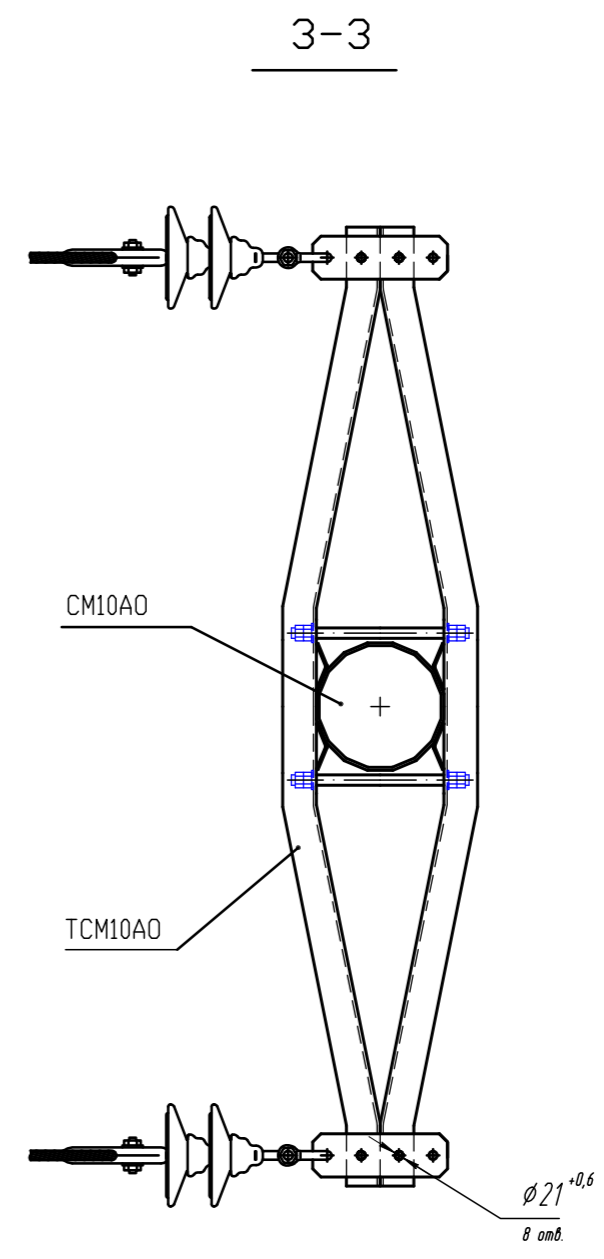
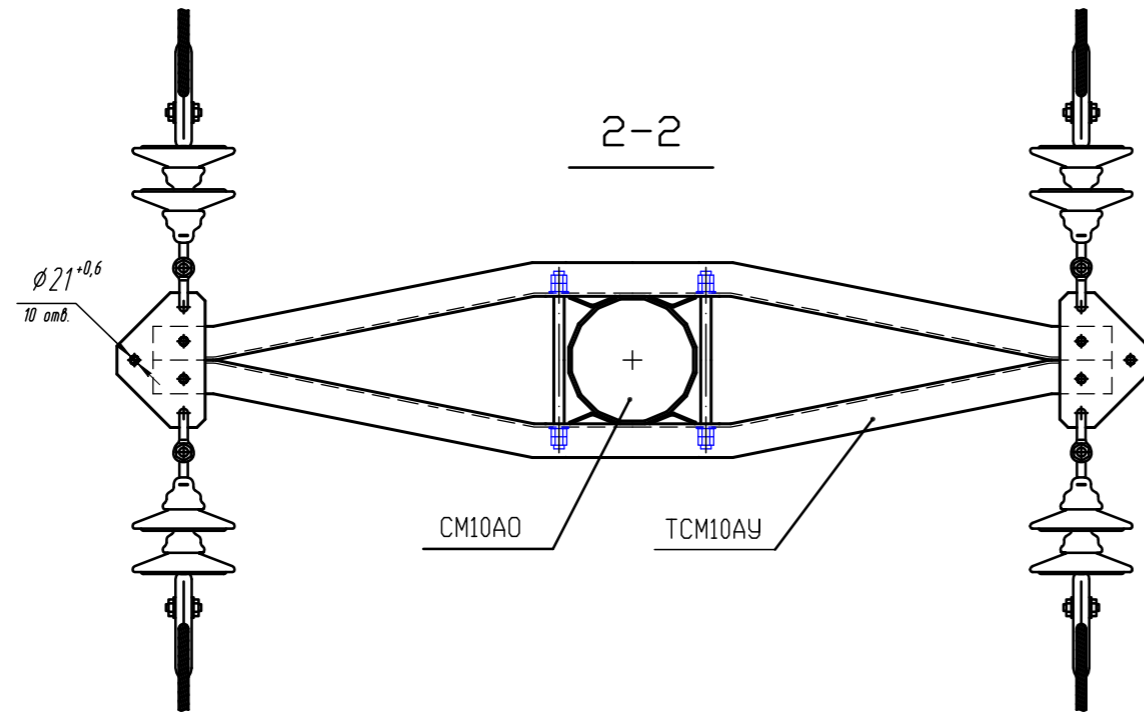
3.407.2-181.09.0-05

Изм.	Лист	N докум.	Подп.	Дата

Анкерная ответвительная опора
CM10АО.
Схема расположения

Стадия	Лист	Листов
Р	1	2

"РОСЛЭП"
г.Новосибирск, 2008 г.



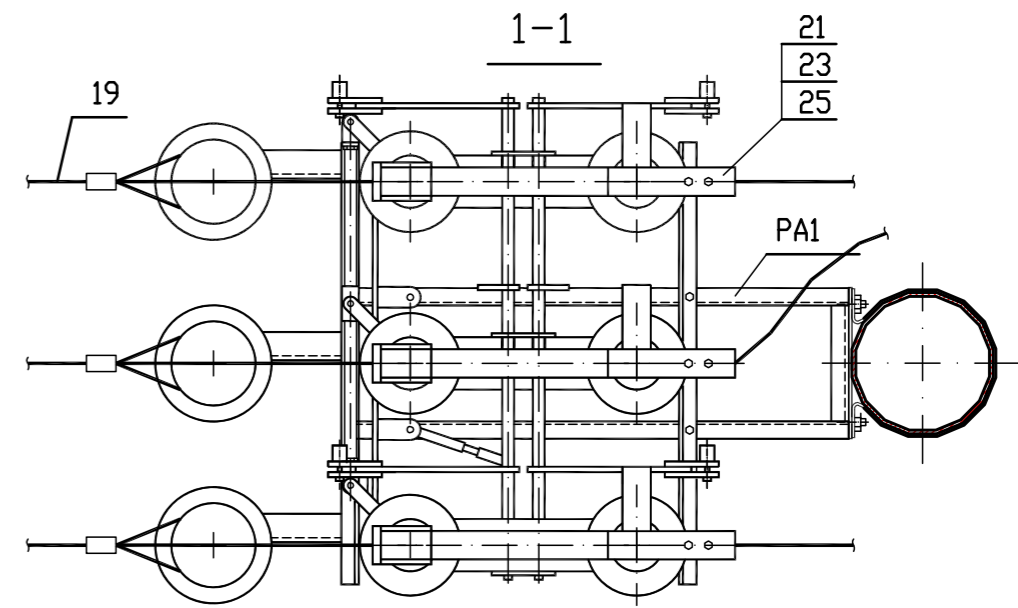
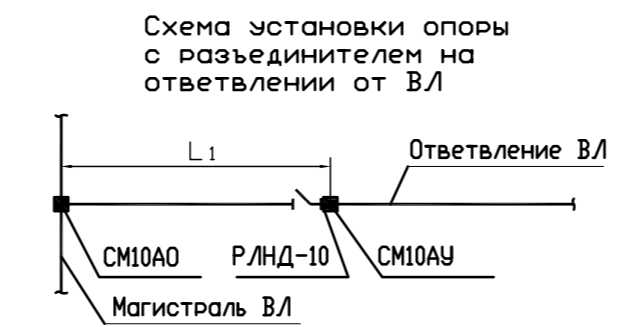
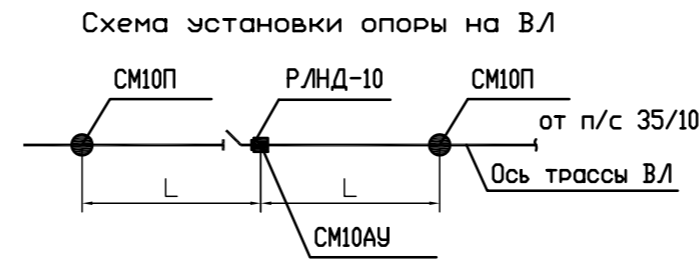
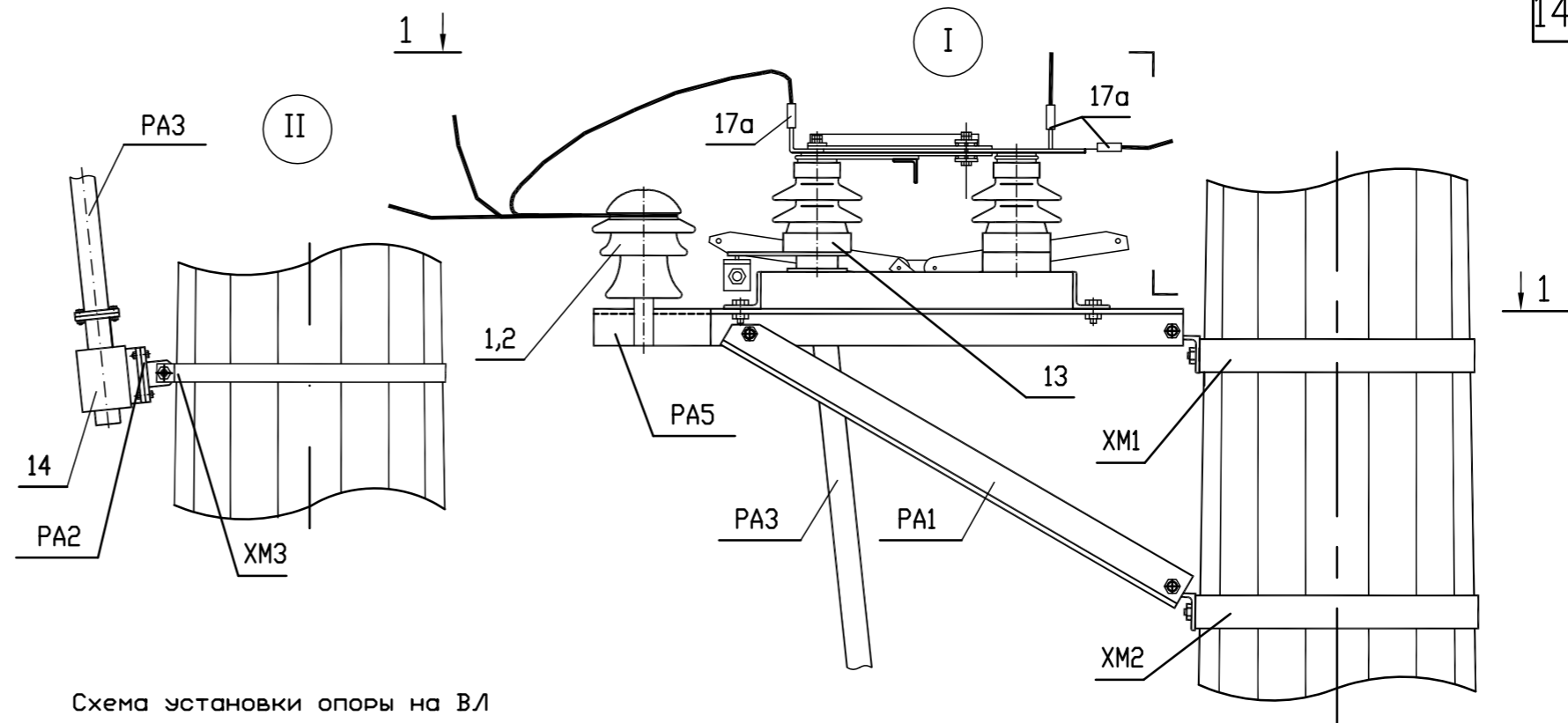
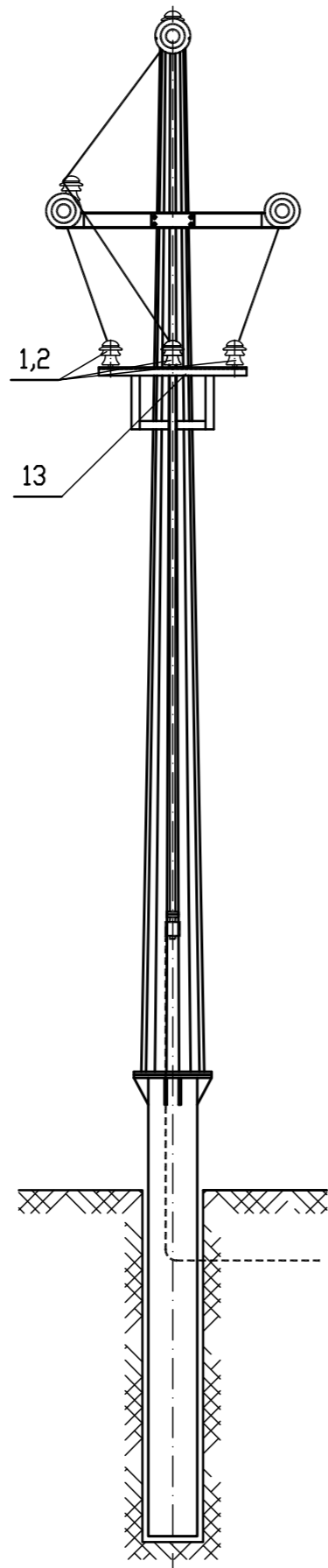
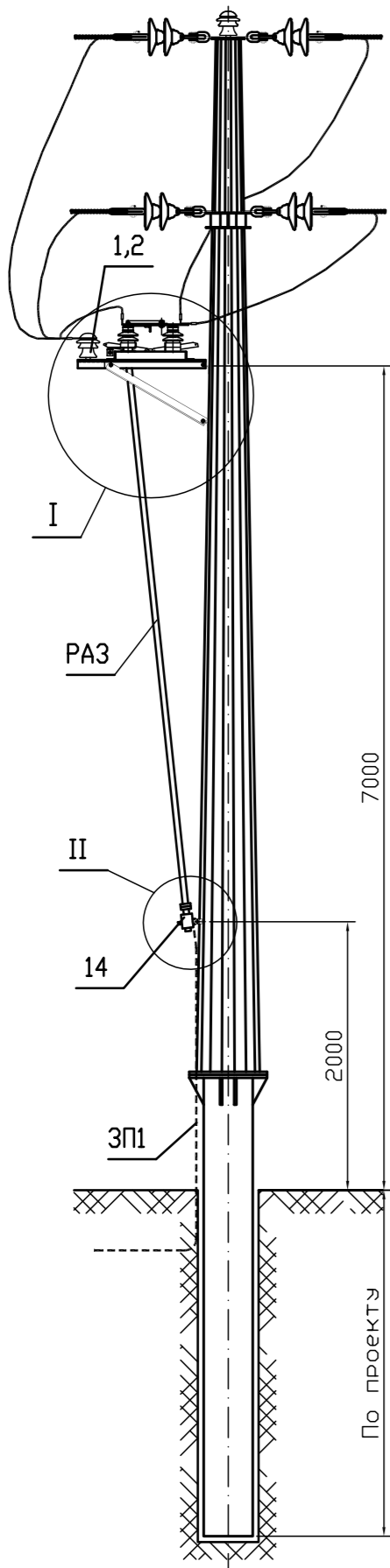
Инв. подл.	Взам. инв. N
	Подпись и дата

МЕТАКО
 ЗАО ДОМОДЕЛОВСКИЙ ЗАВОД
 МЕТАЛЛОКОНСТРУКЦИЙ
 - обладатель исключительного права на изготовление опор по данному выпуску

Изм.	Лист	N докум.	Подп.	Дата

3.407.2-181.09.0-05

Лист
2

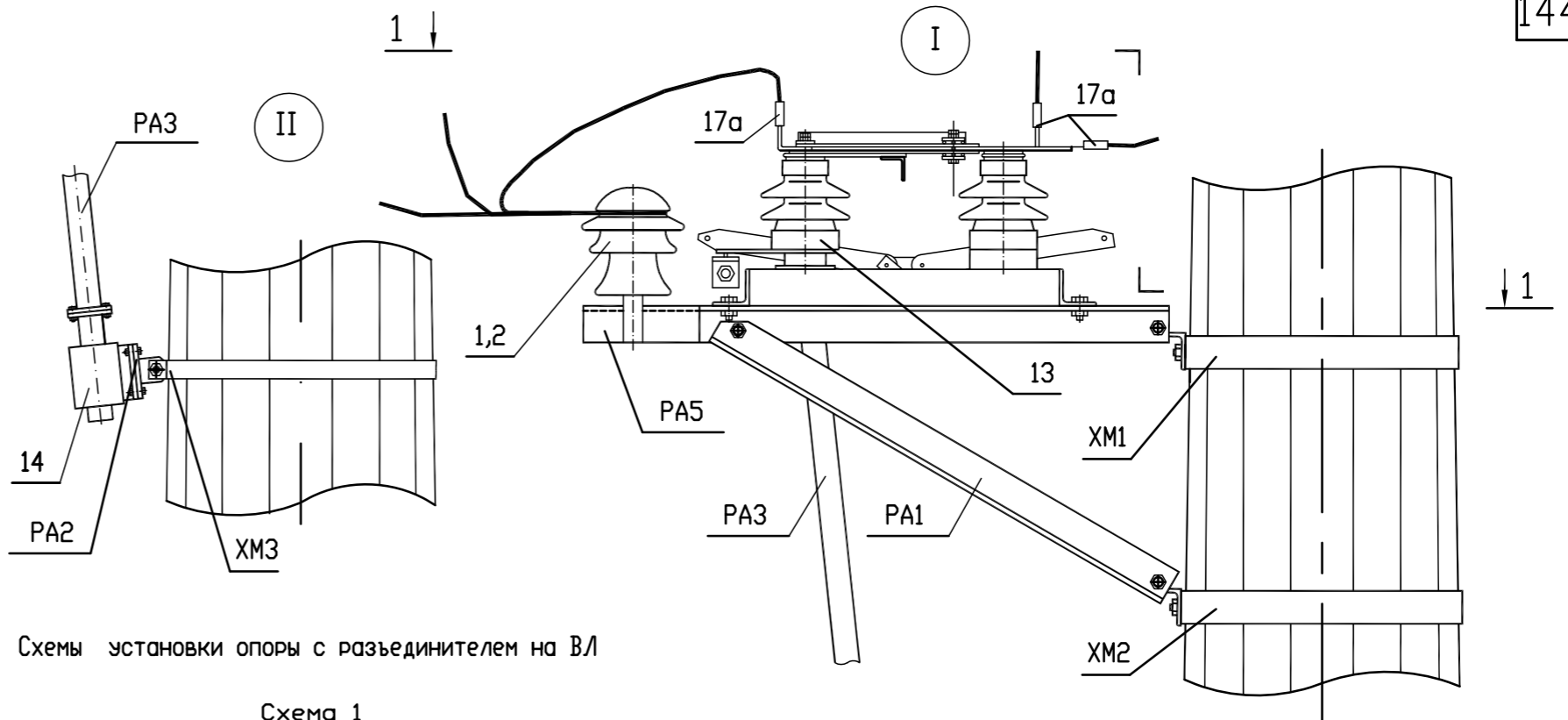
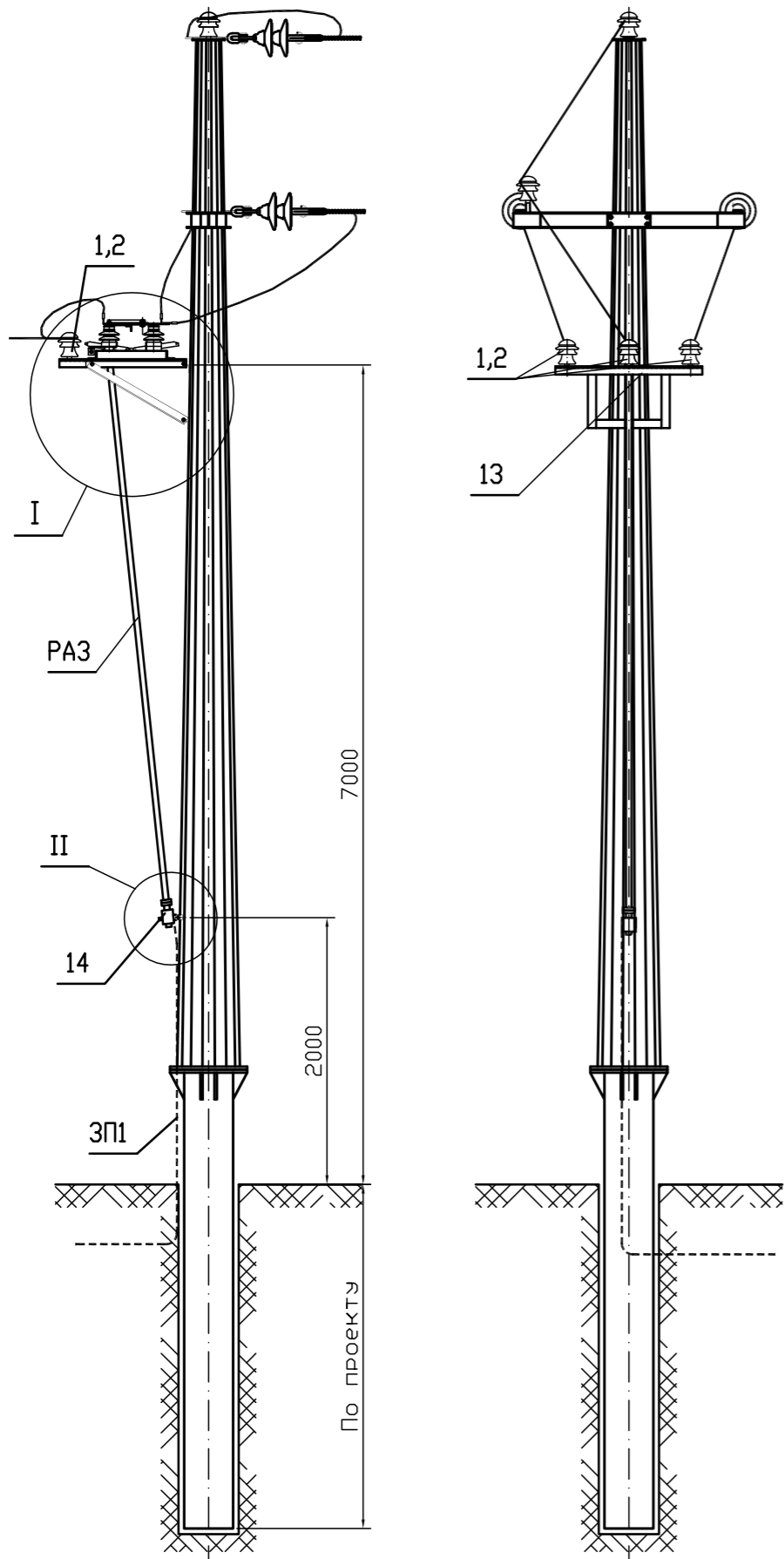


1. Спецификацию установки разъединителя на опоре см. докум. 3.407.2-181.09.0-10.
2. Вал привода заземлить проводником ЗП1.
3. На приводе (поз.14) предусмотреть установку замка.
4. Пролет L принимать по табл. для анкерно-угловой опоры СМ10АУ.
5. Пролет L1 принимать по табл. для анкерной ответвительной опоры СМ10А0.

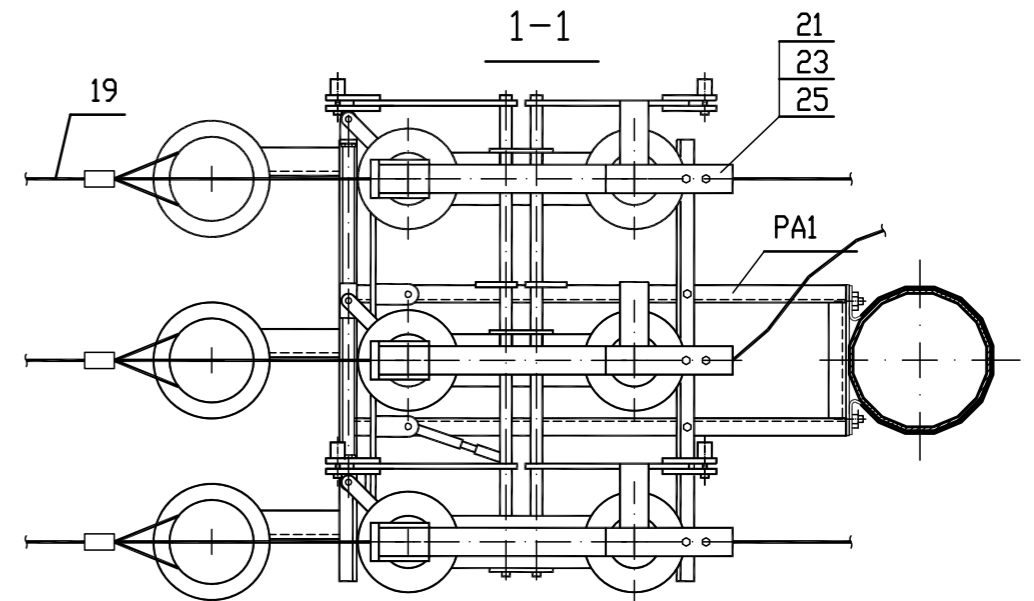
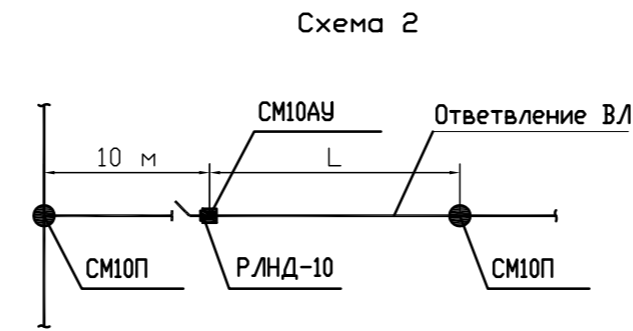
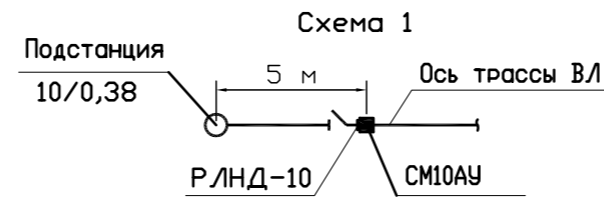
Инв. подл.	Подпись и дата	Взам. инв. N
------------	----------------	--------------

МЕТАКО ЗАО ДОМОДЕДОВСКИЙ ЗАВОД МЕТАЛЛОКОНСТРУКЦИЙ - обладатель исключительного права на изготовление опор по данному выпуску

3.407.2-181.09.0-06				Стадия	Лист	Листов
Изм.	Лист	N докум.	Подп.	Дата	Р	1
Разраб.	Белозерцев	Выполнил	Игнатьев С.	Гл. спец.	Лопаткин	"РОСЛЭП" г.Новосибирск, 2008 г.
Провер.	Симонов	Н.контр.	Зинковский			
СМ10АУ-1Р Установка разъединителя РЛНД-10 на анкерной опоре СМ10АУ. Схема расположения						



Схемы установки опоры с разъединителем на ВЛ



1. Спецификацию установки разъединителя на опоре см. докум. 3.407.2-181.09.0-10.
2. Вал привода заземлить проводником ЗП1.
3. На приводе (поз.14) предусмотреть установку замка.
4. Пролет L принимать по табл. для анкерной опоры СМ10АУ в конечном режиме.

Изм. №	Взам. инв. №
подл.	Подпись и дата

МЕТАКО ЗАО ДОМОДЕЛОВСКИЙ ЗАВОД МЕТАЛЛОКОНСТРУКЦИЙ - обладатель исключительного права на изготовление опор по данному выпуску

Изм. Лист	№ докум.	Подп.	Дата
Разраб.	Белозерцев		
Выполнил	Игнатьев С.		
Гл. спец.	Лопаткин		
Провер.	Симонов		
Н.контр.	Зинковский		

3.407.2-181.09.0-07

СМ10АУ-1Р
Установка разъединителя
РЛНД-10 на анкерной опоре СМ10АУ
в конечном режиме.
Схема расположения

Стадия	Лист	Листов
Р		1

"РОСЛЭП"
г.Новосибирск, 2008 г.

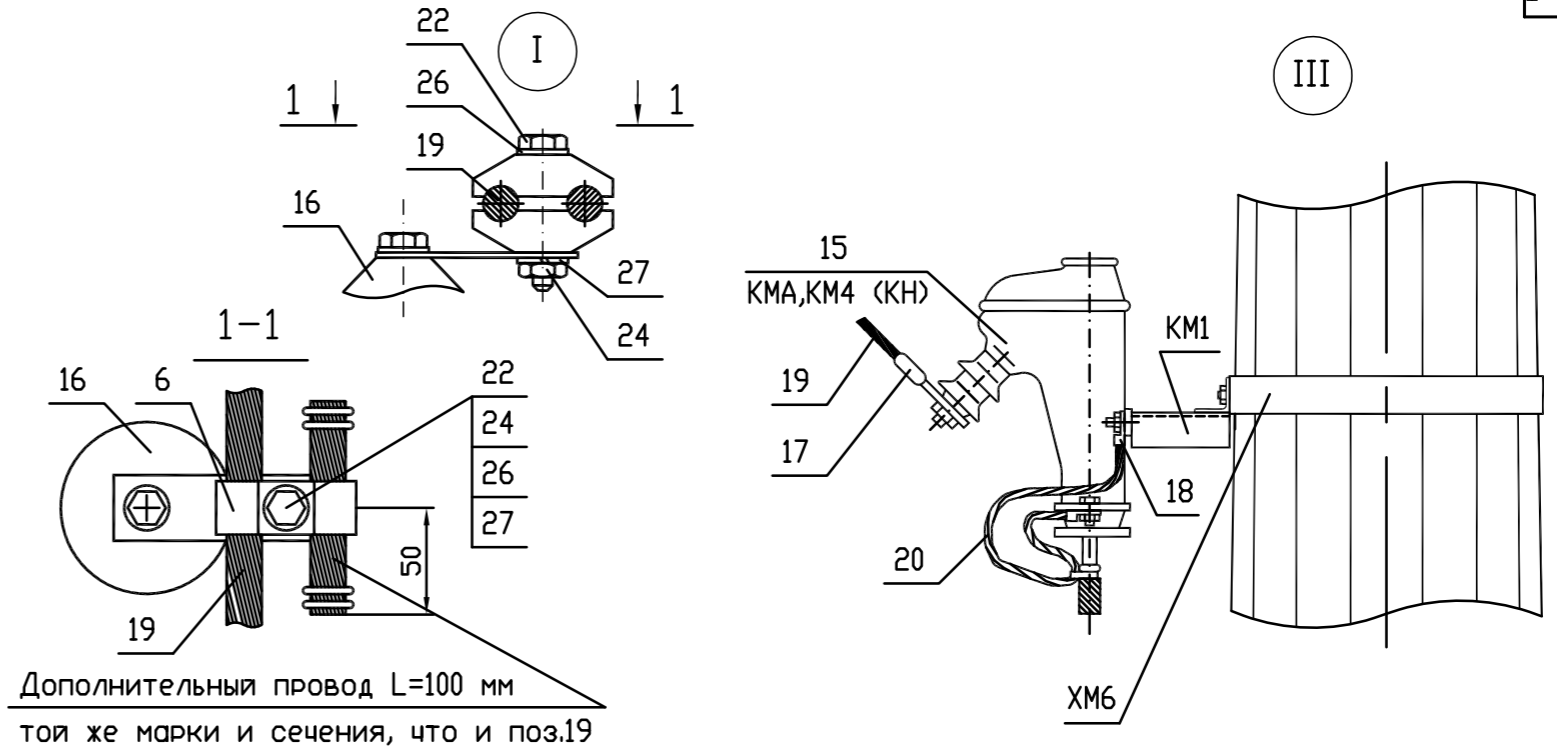
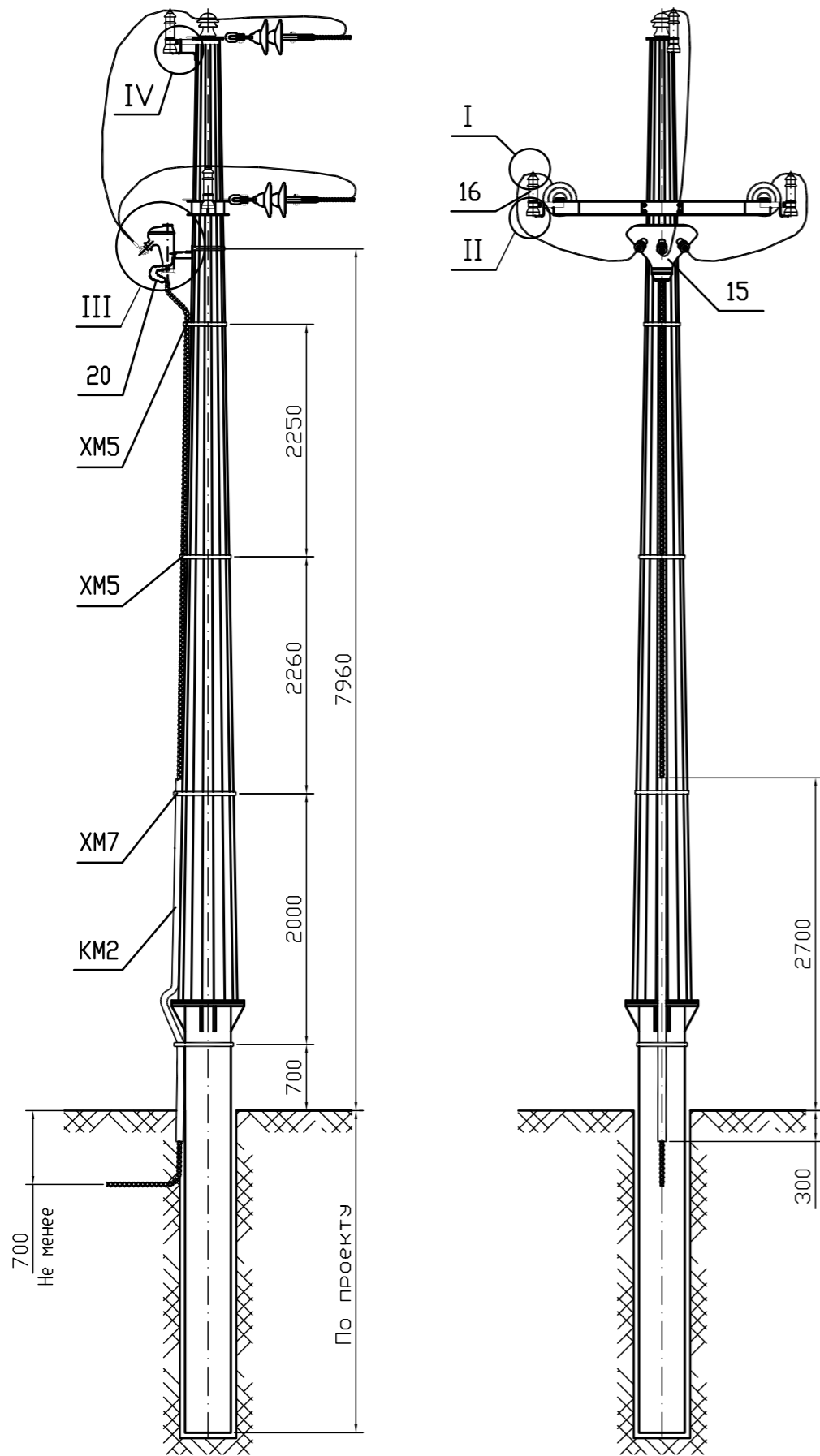
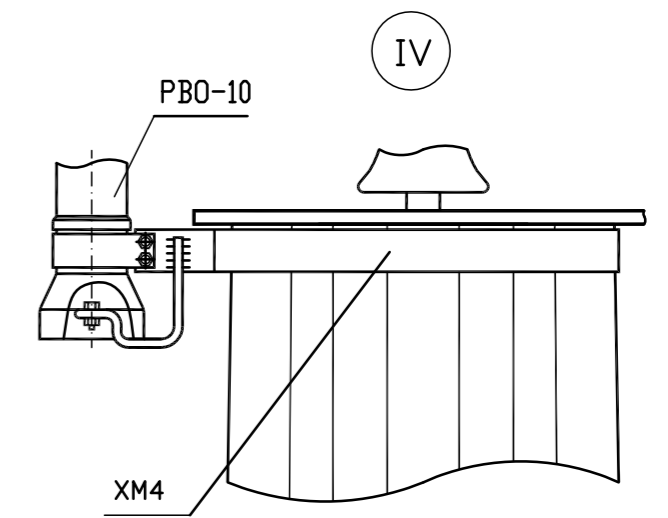
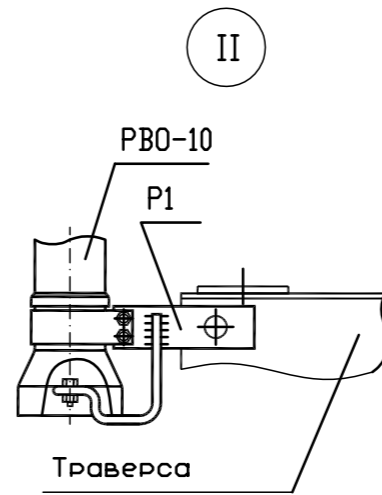
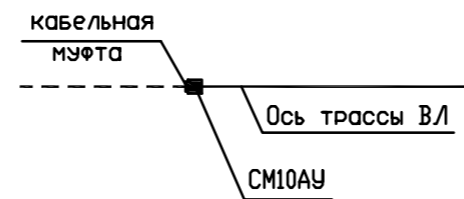


Схема установки опоры на ВЛ



1. Спецификацию установки кабельной муфты и разрядника на опоре см. докум. 3.407.2-181.09.0-10.
2. Для крепления провода на разряднике использовать верхние одноболтовые плашки зажимов ПА и болты М8х60, гайки М8 и шайбы М8.

Изм.	Лист	N докум.	Погн.	Дата
Разраб.	Белозерцев			
Выполнил	Игнатьев С.			
Гл. спец.	Лопаткин			
Провер.	Симонов			
Н.контр.	Зинковский			

3.407.2-181.09.0-08

СМ10АУ-1М
Установка кабельной муфты и разрядника на анкерной опоре СМ10АУ в концевом режиме.
Схема расположения

Стадия	Лист	Листов
Р		1

"РОСЛЭП"
г.Новосибирск, 2008 г.

Серия 3.407.2-181.09.0

Марка, поз.	Обозначение	Наименование	Количество на установку, шт.				Масса ед., кг	Примечание
			СМ10П	СМ10АУ	СМ10А0	СМ10АП		
<u>Стальные конструкции</u>								
СМ10П	3.407.2-181.09.0-01 СМ10П	Стойка промежуточной опоры, СМ10П	1	-	-	-	257	
СМ10АУ	3.407.2-181.09.0-02 СМ10АУ, 3.407.2-181.09.0-03 СМ10АУ	Стойка опоры анкерно-угловой опоры и анкерной опоры в концевом режиме, СМ10АУ	-	1	-	-	577	
СМ10А0	3.407.2-181.09.0-05 СМ10А0	Стойка анкерной ответвительной опоры, СМ10А0	-	-	1	-	683	
СМ10АП	3.407.2-181.09.0-04 СМ10АП	Стойка анкерной переходной опоры, СМ10АП	-	-	-	1	720	
ТСМ10П-1	3.407.2-181.09.0-01 ТСМ10П-1	Траверса промежуточной опоры, L=1100 мм, ТСМ10П-1	1	-	-	-	41	
ТСМ10П-2	3.407.2-181.09.0-01 ТСМ10П-2	Траверса промежуточной опоры, L=750 мм, ТСМ10П-2	1	-	-	-	13	
ТСМ10АУ	3.407.2-181.09.0-02 ТСМ10АУ	Траверса анкерно-угловой опоры, L=950 мм, ТСМ10АУ	-	1	1	-	53	
ТСМ10А0	3.407.2-181.09.0-05 ТСМ10А0	Траверса анкерной ответвительной опоры, ТСМ10А0	-	-	1	-	56	
ТСМ10АП	3.407.2-181.09.0-04 ТСМ10АП	Траверса анкерной переходной опоры, ТСМ10АП	-	-	-	1	53	
		Лестницы на опоры (оцинкованные)	38 кг	31 кг	36 кг	38 кг		
<u>Стандартные изделия</u>								
1		Комплект метизов на промежуточную опору СМ10П	1	-	-	-	7,0	
2		Комплект метизов на анкерно-угловую опору СМ10АУ	-	1	-	-	5,3	
3		Комплект метизов на анкерную ответвительную опору СМ10А0	-	-	1	-	10,0	
4		Комплект метизов на анкерную переходную опору СМ10АП	-	-	-	1	5,5	
		Монтажный комплект метизов на фундамент опор	5,8 кг	20,5 кг	20,5 кг	20,5 кг		
<u>Изоляторы, линейная арматура</u>								
	3.407.2-181.09.0-14	Подвеска поддерживающая изолирующая для проводов типа АС и СИП-3	3	-	-	-		
	3.407.2-181.09.0-11, 3.407.2-181.09.0-12	Подвеска натяжная изолирующая для проводов типа АС и СИП-3	-	6	9	3		
	3.407.2-181.09.0-13	Подвеска натяжная переходная изолирующая для проводов типа АС и СИП-3	-	-	-	3		
		Изолятор ШФ20-В, ГОСТ 22863-77*	-	3	3	3		
		Колпачек К-6, ГОСТ 18380-80	-	3	3	3		

Взам. инв. N

Подпись и дата

И.И.И.И.И.И.



ЗАО ДОМОДЕЛОВСКИЙ ЗАВОД
МЕТАЛЛОКОНСТРУКЦИЙ

- обладатель исключительного права на изготовление опор по данному выпуску

Изм.	Лист	N докум.	Подп.	Дата
Разраб.	Белозерцев			
Выполнил	Игнатъев С.			
Гл. спец.	Лопаткин			
Провер.	Симонов			
Н.контр.	Зинковский			

3.407.2-181.09.0-09

Спецификация
элементов опор

Стадия Лист Листов

Р 1

"РОСЛЭП"
г.Новосибирск, 2008 г.

Серия 3.407.2-181.09.0

Марка, поз.	Обозначение	Наименование	Количество на установку, шт.			Масса ед., кг	Примечание
			СМ10АУ-1Р в концевом режиме	СМ10АУ-1М в концевом режиме	СМ10АУ-1Р в анкерном режиме		
<u>Стальные конструкции</u>							
РА1	3.407.1-143.8.64	Кронштейн РА1	1	-	1	13,8	Альбом серии 3.407.1-143
РА2	3.407.1-143.8.65	Кронштейн РА2	1	-	1	2,0	Альбом серии 3.407.1-143
РА3	3.407.1-143.8.69	Вал привода РА3	2	-	2	12,0	Альбом серии 3.407.1-143
РА5	3.407.1-143.8.67	Кронштейн РА5	1	-	1	1,5	Альбом серии 3.407.1-143
Р1	3.407.1-143.8.59	Кронштейн Р1	-	2	-	1,4	Альбом серии 3.407.1-143
КМ1	3.407.1-143.8.55	Кронштейн КМ1	-	1	-	2,7	Альбом серии 3.407.1-143
КМ2	Р-3-ЦХ-50	Рукав гибкий металлический диаметром 50 мм	-	3200 мм	-	1,2	
ЗП1	3.407.1-143.8.54	Проводник ЗП1, круг 10, ГОСТ 2590-2006	4500 мм	-	4500 мм	0,9	Альбом серии 3.407.1-143
ХМ1		Хомут ХМ1	1		1	2,0	
ХМ2		Хомут ХМ2	1		1	2,0	
ХМ3		Хомут ХМ3	1		1	2,0	
ХМ4		Хомут ХМ4		1		1,2	
ХМ5		Хомут ХМ5		2		2,2	
ХМ6		Хомут ХМ6		1		1,2	
ХМ7		Хомут ХМ7		1		2,5	
<u>Изоляция, линейная арматура и электрооборудование</u>							
1		Изолятор ШФ20-В	4	-	4	3,4	
2		Колпачек К-6	4	-	4	0,02	
6		Зажим ПА	-	3	-		
13		Разъединитель РЛНД-10/400У1, ТУ16-520.151-83	1	-	1	65,0	комплект
14		Привод ПРНЗ-10У1, ТУ16-520.151-83	1	-	1	10,5	
15		Муфта КМА, КМ4, ТУ16-538.337-79, муфта КН, ТУ16-538.280-79	-	1	-		
16		Разрядник вентильный РВО-10, ТУ16-521.232-77	-	3	-	4,2	
17		Зажим аппаратный А1А	-	3	-		
17а		Зажим аппаратный А2А	6	-	6		
18		Наконечник 7-8 ГОСТ7386-80	-	2	-		
19		Ошиновка (провод ВЛ) ГОСТ 839-80	-	4,5	-		
20		Провод заземляющий медный гибкий МГГ, L=1000	-	1	-		
21		Болт М12х40 ГОСТ 7798-70	9	-	9	0,05	
22		Болт М8х60 ГОСТ 7798-70	-	3	-	0,029	
23		Гайка М12, ГОСТ 5915-70	9	-	9	0,02	
24		Гайка М8, ГОСТ 5915-70	-	3	-	0,006	
25		Шайба 12 ГОСТ 11371-78	9	-	9	0,01	
26		Шайба 8 ГОСТ 11371-78	-	3	-	0,001	
27		Шайба пружинная, 8Н, ГОСТ 6402-70	-	3	-	0,01	

1. Наименование марок и номера позиций соответствуют выпуску серии 3.407.1-143, разработанного институтом "Сельэнергопроект".
2. СМ10АУ-1Р - анкерно-угловая опора в концевом или анкерном режимах с разъединителем.
3. СМ10АУ-1М - анкерно-угловая опора в концевом режиме с разрядником и кабельной муфтой.

МЕТАКО
ЗАО ДОМОДЕДОВСКИЙ ЗАВОД
МЕТАЛЛОКОНСТРУКЦИЙ - обладатель исключительного права на изготовление опор по данному выпуску

Изм.	Лист	№ док.	Подп.	Дата
Разработ.	Белозерцев			
Выполнил	Игнатьев С.			
Гл. спец.	Лопаткин			
Провер.	Симонов			
Н.контр.	Зинковский			

3.407.2-181.09.0-10

Спецификация элементов
установки электрооборудования на опорах

Стадия	Лист	Листов
Р		1

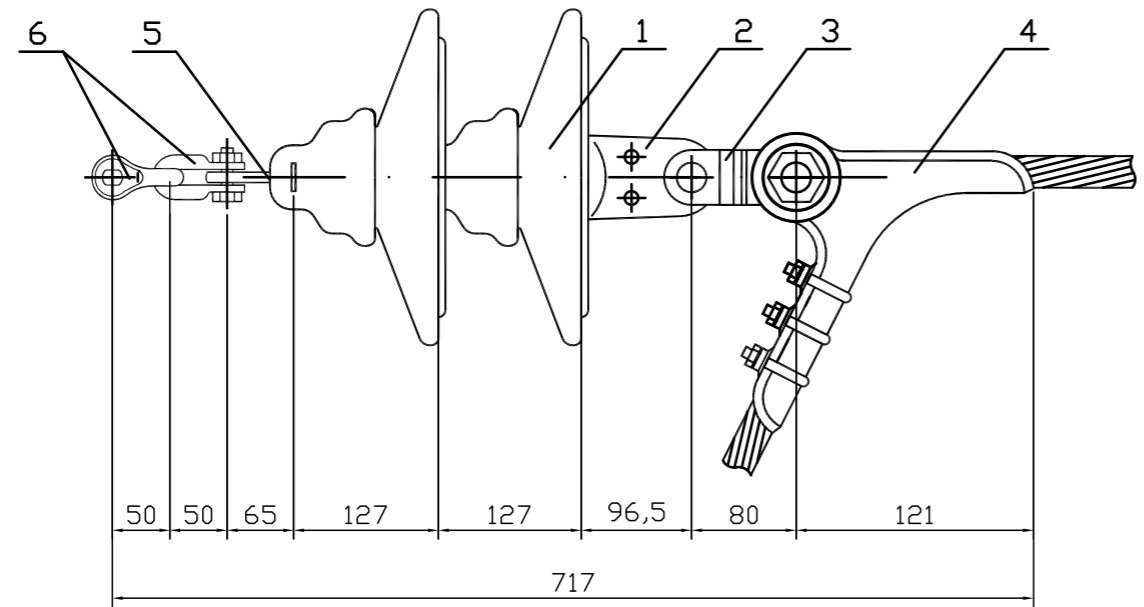
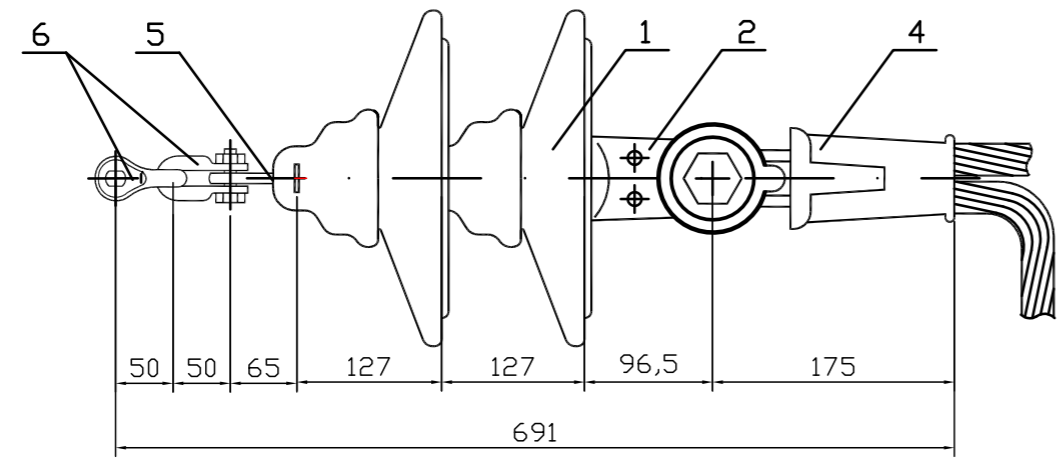
"РОСЛЭП"
г.Новосибирск, 2008 г.

Взам. инв. №

Подпись и дата

Инв. № подл.

Серия 3.407.2-181.09.0

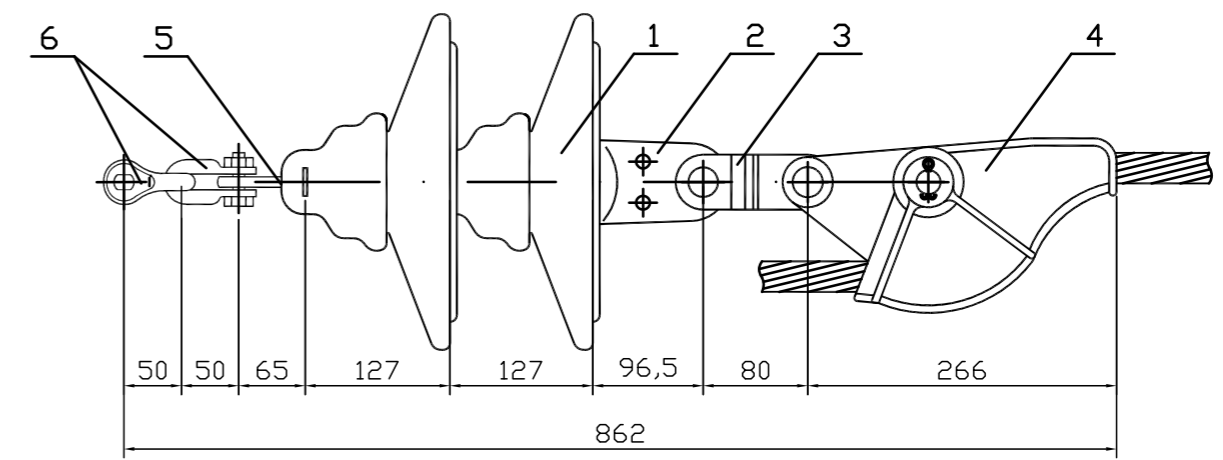


Поз.	Наименование	Обозначение	Кол.	Масса ед., кг	Примечания
1	Изолятор подвесной	ПС70Е	2	3,4	ТУ 34-27-10874-84
2	Ушко однолапчатое	У1-7-16	1	0,67	ТУ 3449-014-40064547-01
3	Звено промежуточное трехлапчатое	ПРТ-7-1	1	0,462	ТУ 3449-018-40064547-01
4	Зажим натяжной		1		см. табл. 1
5	Серьга	СР-7-16	1	0,3	ТУ 3449-012-40064547-01
6	Скоба	СК-7-1А	2	0,78	ТУ 34 13.11420-89

Таблица 1

СИП-3 соответствует финскому стандарту SFS 5791, 1994 г.

Типоразмер зажима	ГОСТ (ТУ)	Номер клина	Масса ед., кг	Марка и сечение провода АС	Марка и сечение СИП-3 (SAX)
НКК-1-1Б	ТУ 34 13.10294-90	1	0,8	АС 50/8	
НБ-2-6	ТУ 3449-016-40064547-01	-	1,87	АС 70/11	СИП-3х50, СИП-3х70, СИП-3х95, СИП-3х120, СИП-3х150
НЗ-2-7			1,67	АС 95/16, АС 120/19	

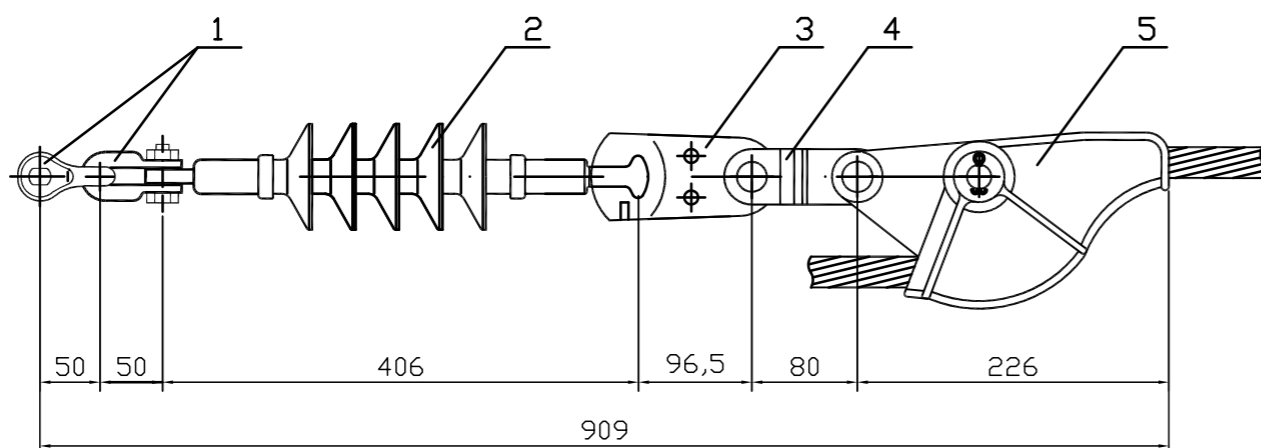
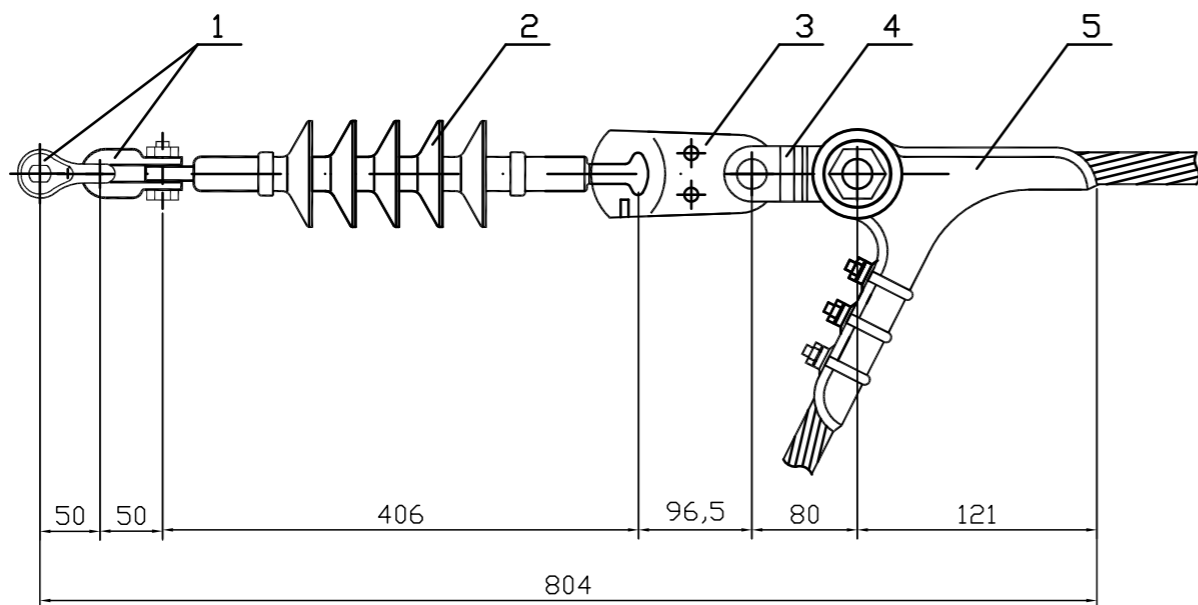
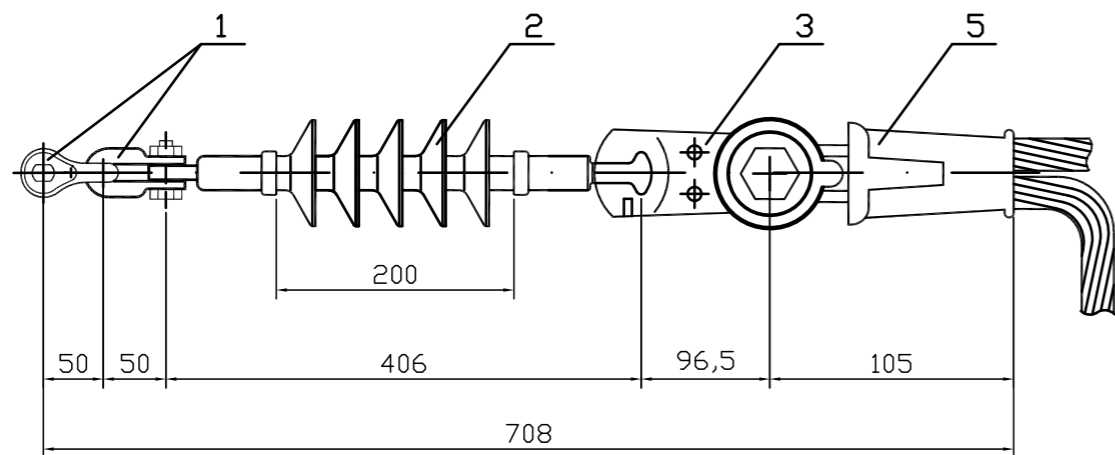


Данные по арматуре и изолятору даны на основании отраслевого каталога (2005 г.) на серийные изделия, выпускаемые Южноуральской изоляторной компанией.

Взам. инв. N
Подпись и дата
Инв. N подл.

МЕТАКО
ЗАО ДОМОДЕЛОВСКИЙ ЗАВОД МЕТАЛЛОКОНСТРУКЦИЙ
- обладатель исключительного права на изготовление опор по данному выпуску

3.407.2-181.09.0-11			
Изм. Лист	N докум.	Подп.	Дата
Разраб.	Белозерцев		
Выполнил	Игнатъев С.		
Гл. спец.	Лопаткин		
Провер.	Симонов		
Н.контр.	Зинковский		
Натяжная подвеска провода АС и СИП-3 (SAX) с изоляторами типа ПС70Е			Стация Лист Листов Р 1
			"РОСЛЭП" г.Новосибирск, 2008 г.

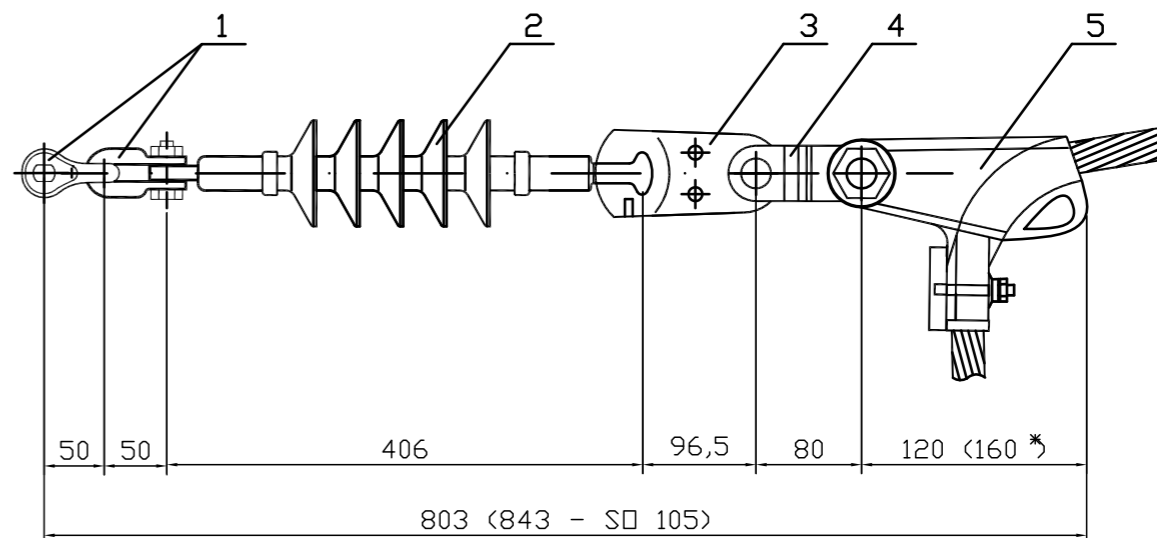


Поз.	Наименование	Обозначение	Кол.	Масса ед., кг	Примечания
1	Скоба	СК-7-1А	2	0,78	ТУ 34 13.11420-89
2	Изолятор полимерный	ЛК70/10	1	0,8	ГОСТ 28856-90
3	Звено промежуточное трехлапчатое	ПРТ-7-1	1	0,462	ТУ 3449-018-40064547-01
4	Ушко однолапчатое	У1-7-16	1	0,67	ТУ 3449-014-40064547-01
5	Зажим натяжной		1		см. табл. 1

Таблица 1

СИП-3 соответствует финскому стандарту SFS 5791, 1994 г.

Типоразмер зажима	ГОСТ (ТУ)	Номер клина	Масса ед., кг	Марка и сечение провода АС	Марка и сечение СИП-3 (SAX)
НКК-1-1Б	ТУ 34 13.10294-90	1	0,8	АС 50/8	
НВ-2-6	ТУ 3449-016-40064547-01	-	1,87	АС 70/11	СИП-3х50, СИП-3х70, СИП-3х95, СИП-3х120, СИП-3х150
НЗ-2-7			1,67	АС 95/16, АС 120/19	
SD 85	Финляндия	-	0,71	-	СИП-3х50 ... СИП-3х120
SD 105		-	1,4	-	СИП-3х150



Данные по отечественной арматуре и изолятору даны на основании отраслевого каталога (2005 г.) на серийные изделия, выпускаемые Южноуральской изоляторной компанией.

Изм.	Лист	N докум.	Подп.	Дата
Разраб.		Белозерцев		
Выполнил		Игнатъев С.		
Гл. спец.		Лопаткин		
Провер.		Симонов		
Н.контр.		Зинковский		

3.407.2-181.09.0-12

Натяжная подвеска
провода АС и СИП-3 (SAX)
с полимерным изолятором ЛК70/10

Стадия	Лист	Листов
Р		1

"РОСЛЭП"
г.Новосибирск, 2008 г.

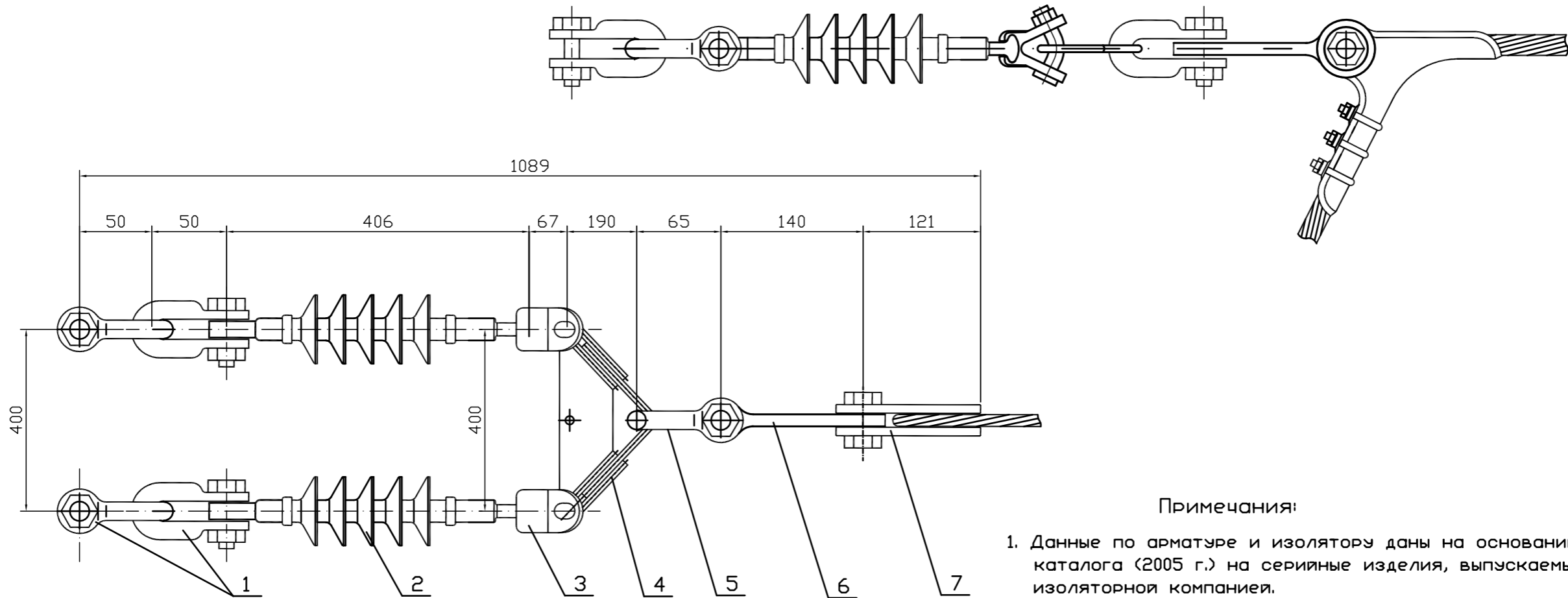
Взам. инв. N

Подпись и дата

Инв. N подл.

МЕТАКО
ЗАО ДОМОДЕДОВСКИЙ ЗАВОД
МЕТАЛЛОКОНСТРУКЦИИ
- обладатель исключительного права на изготовление опор по данному выпуску

Поз.	Наименование	Обозначение	Кол.	Масса ед., кг	Примечания
1	Скоба	СК-7-1А	4	1,52	ТУ 34 13.11420-89
2	Изолятор полимерный	ЛК70/10	2	0,8	ГОСТ 28856-90
3	Ушко специальное укороченное	УСК-7-16	2	1,23	ТУ 3449-014-40064547-01
4	Коромысло	2КУ-12-1	1	4,75	ТУ 34.13.11133-89
5	Скоба	СК-12-1А	1	0,92	ТУ 34 13.11420-89
6	Звено промежуточное вывернутое	ПРВ-12-1	1	0,74	ТУ 3449-018-40064547-01
7	Зажим поддерживающий	НБ-2-6	1	1,87	ТУ 3449-016-40064547-01
Масса арматуры, кг				11,5	
Масса изолирующей подвески, кг				13,1	



Примечания:

1. Данные по арматуре и изолятору даны на основании отраслевого каталога (2005 г.) на серийные изделия, выпускаемые Южноуральской изоляторной компанией.
2. Зажим натяжной болтовой НБ-2-6 предназначен для крепления сталеалюминиевых проводов АС 70/11 - АС150/24 и защищенных проводов СИП 3x70 - СИП 3x120.

Изм.	Лист	N докум.	Подп.	Дата
Разраб.	Белозерцев			
Выполнил	Игнатъев С.			
Гл. спец.	Лопаткин			
Провер.	Симонов			
Н.контр.	Зинковский			

3.407.2-181.09.0-13

Натяжная подвеска
провода АС и СИП-3 (САХ)
с полимерным изолятором ЛК70/10
для переходной опоры СМ10АП

Стадия	Лист	Листов
Р		1

"РОСЛЭП"
г.Новосибирск, 2008 г.

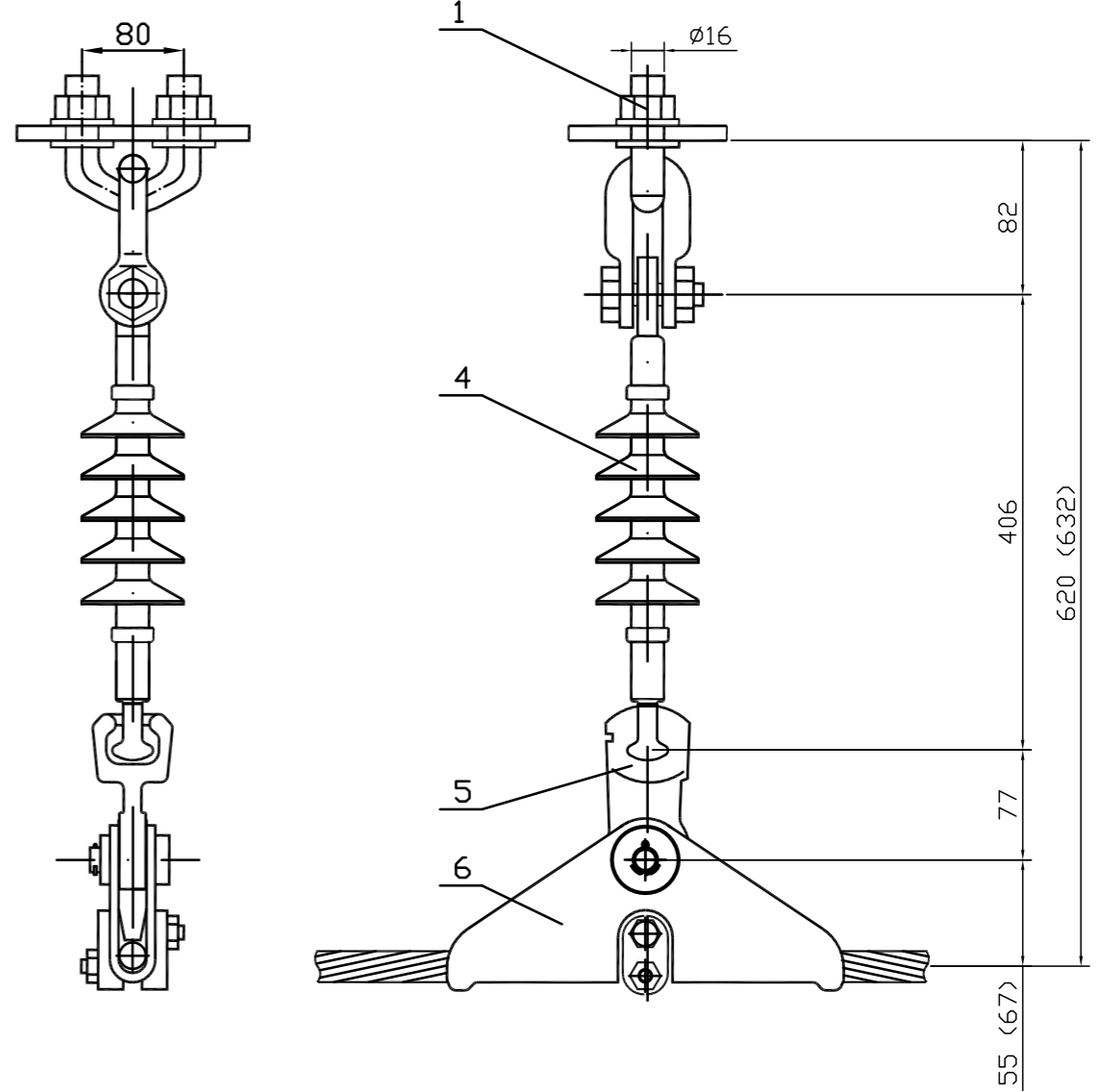
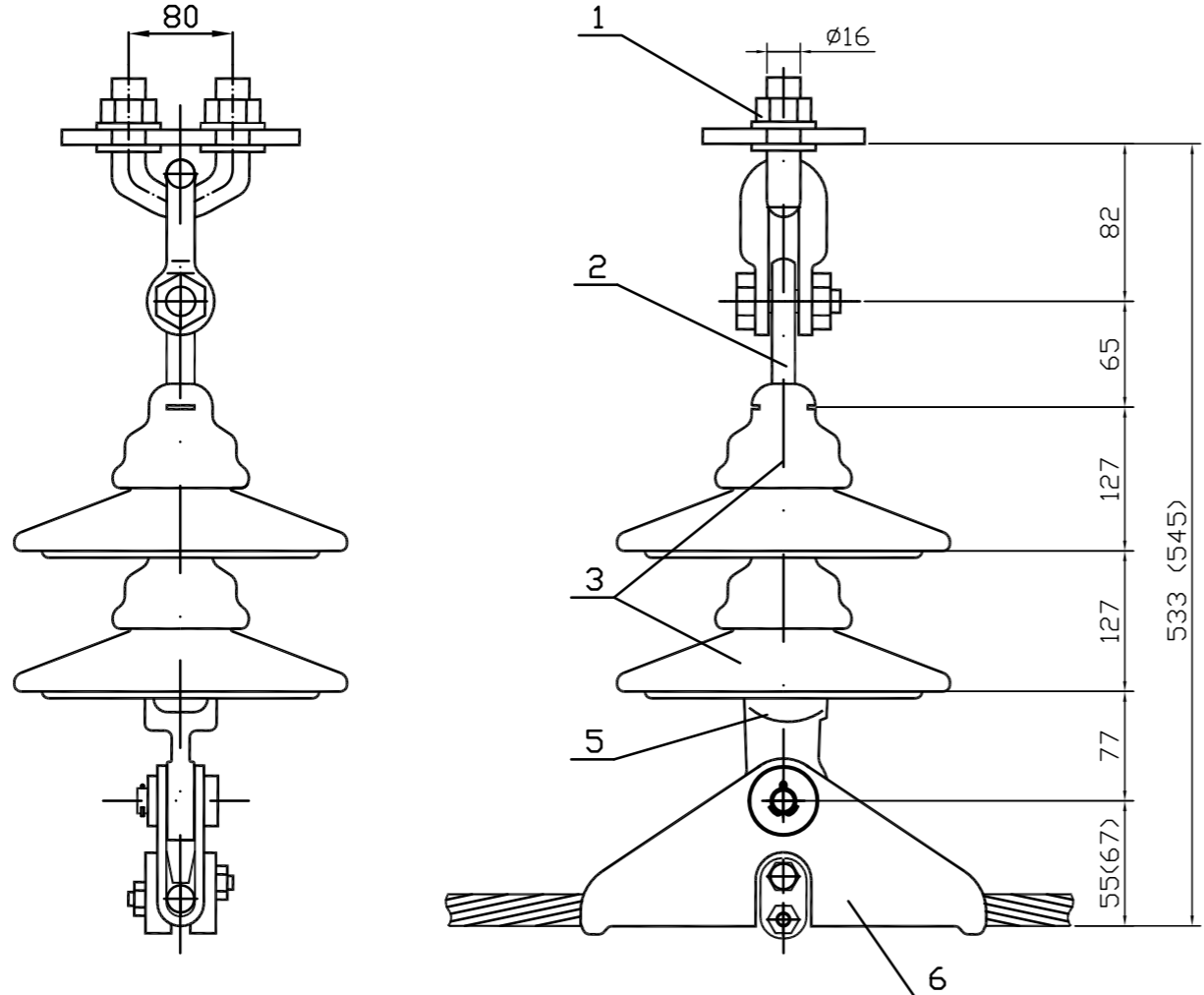
Взам. инв. N

Подпись и дата

Инв. подл.



ЗАО ДОМОДЕЛОВСКИЙ ЗАВОД МЕТАЛЛОКОНСТРУКЦИЙ - обладатель исключительного права на изготовление опор по данному выпуску



Поз.	Наименование	Обозначение	Кол.	Масса ед., кг	Примечания
1	Узел крепления	КГП-7-1	1	0,8	ТУ 34 13.10310-90
2	Серьга	СР-7-16	1	0,3	ТУ 3449-012-40064547-01
3	Изолятор	ПС70Е	2	3,4	ТУ 34-27-10874-84
4	Изолятор полимерный	ЛК70/10	1	0,8	ГОСТ 28856-90
5	Ушко однолапчатое укороченное	У1К-7-16	1	0,62	ТУ 3449-014-40064547-01
6	Зажим поддерживающий		1		см. табл. 1

Таблица 1

Типоразмер зажима	ГОСТ (ТУ)	Масса ед., кг	Марка и сечение провода АС	Марка и сечение СИП-3 (SAX)
ПГН-2-6	ТУ 34 13.10029-90	0,71	АС 50/8, АС 70/11	СИП-3х50
ПГН-3-5		1,1	АС 95/16, АС120/19	СИП-3х70, СИП-3х95, СИП-3х120, СИП-3х150

Примечания:

1. Данные по арматуре и изолятору даны на основании отраслевого каталога (2005 г.) на серийные изделия, выпускаемые Южноуральской изоляторной компанией.
2. Значения в скобках приведены для зажима ПГН-3-5.

Взам. инв. N

Подпись и дата

Инв. подл.



- обладатель исключительного права на изготовление опор по данному выпуску

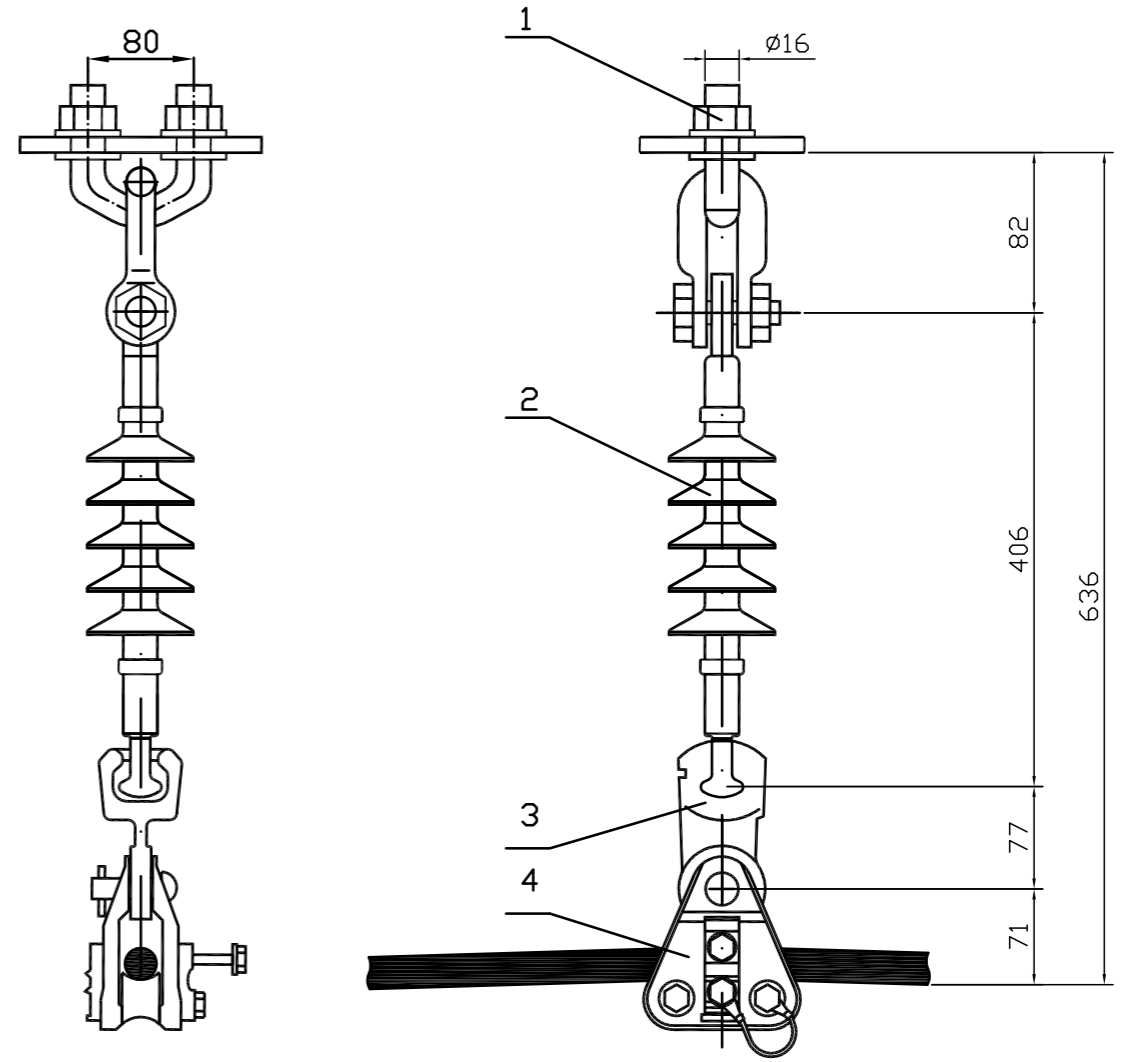
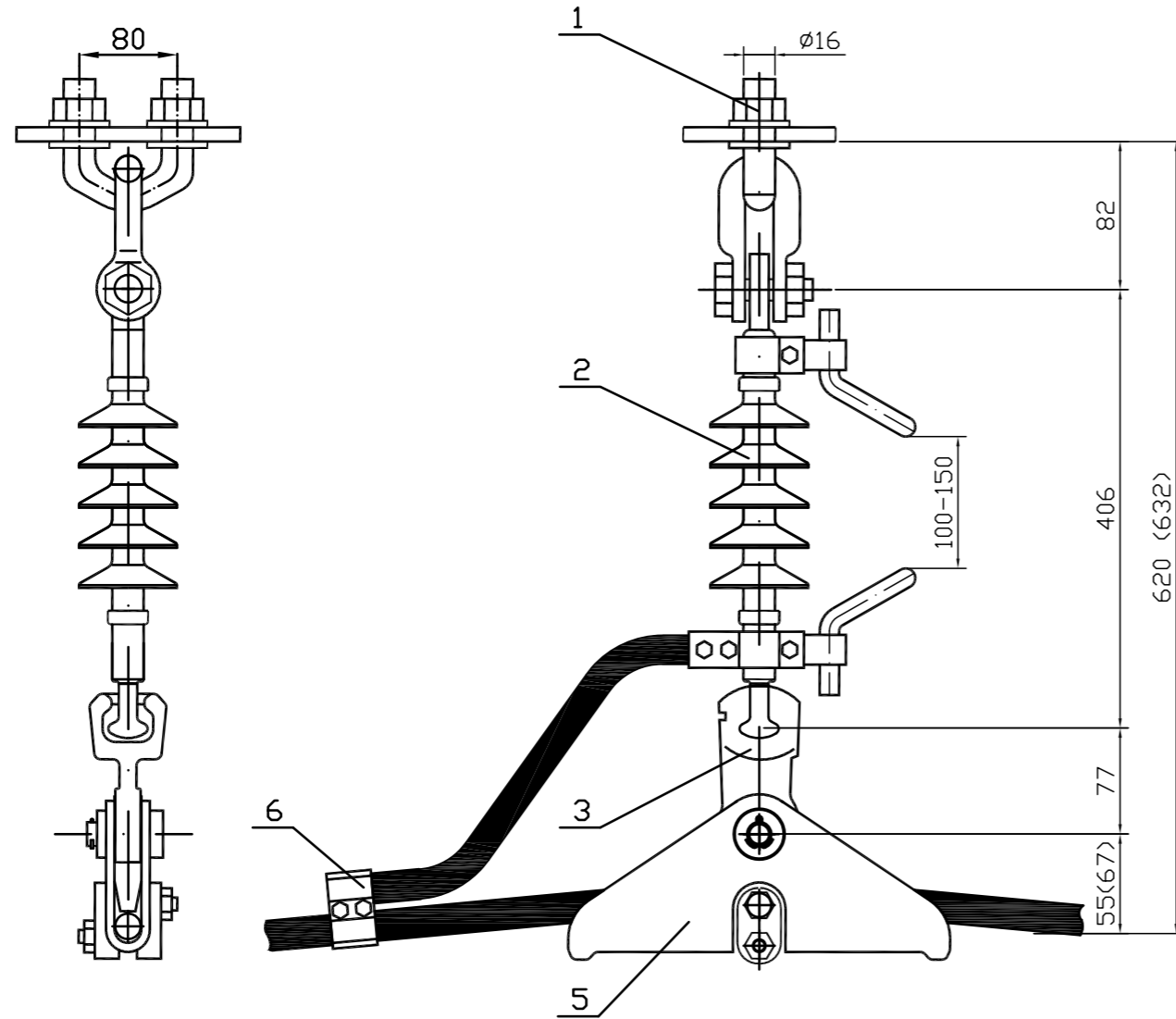
3.407.2-181.09.0-14

Изм.	Лист	N докум.	Подп.	Дата
Разраб.		Белозерцев		
Выполнил		Игнатъев С.		
Гл. спец.		Лопаткин		
Провер.		Симонов		
Н.контр.		Зинковский		

Поддерживающая подвеска
провода АС и СИП-3 (SAX)
с изоляторами типа ПС70Е и ЛК70/10

Стадия	Лист	Листов
Р		1

"РОСЛЭП"
г.Новосибирск, 2008 г.



Примечания:

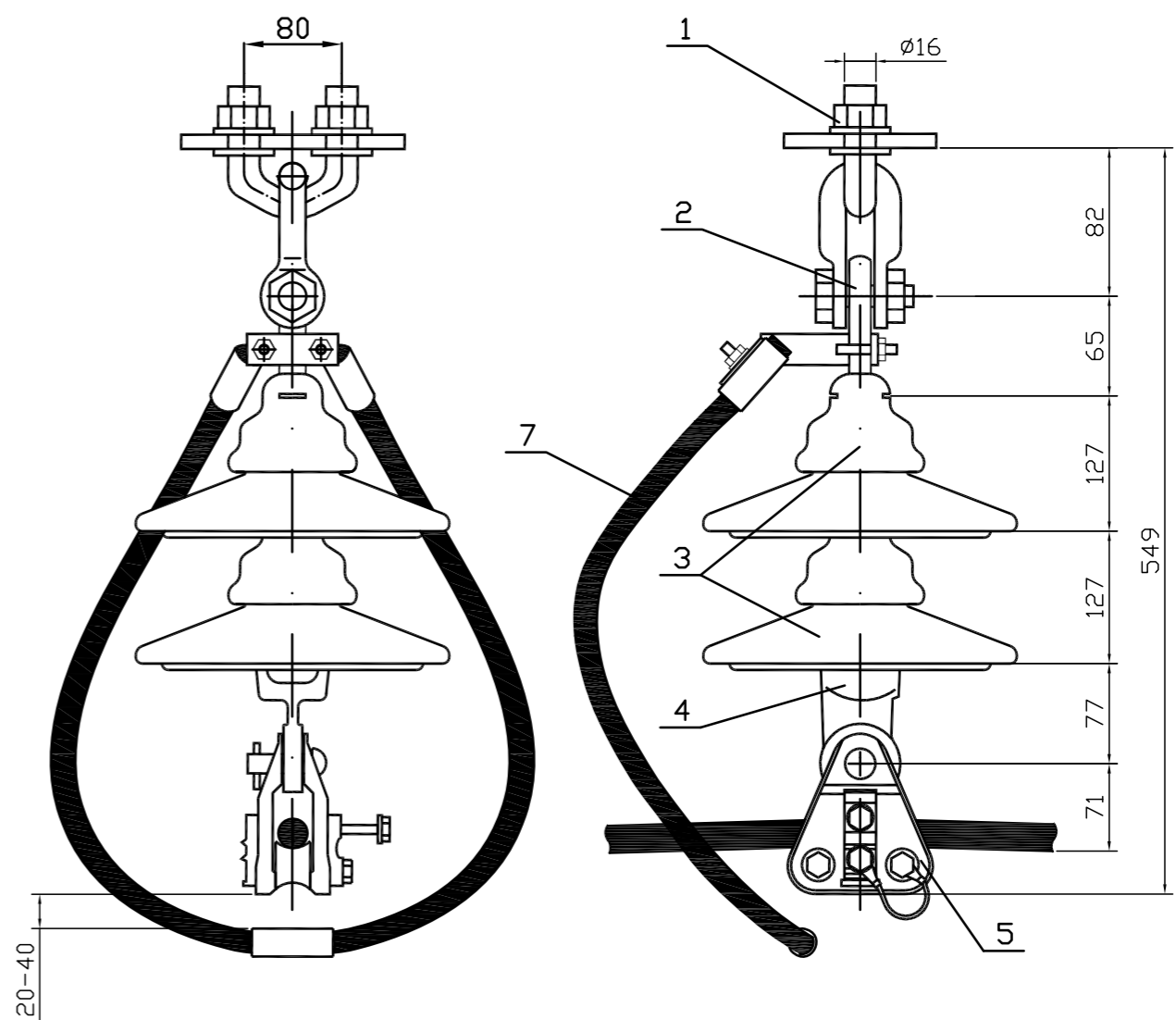
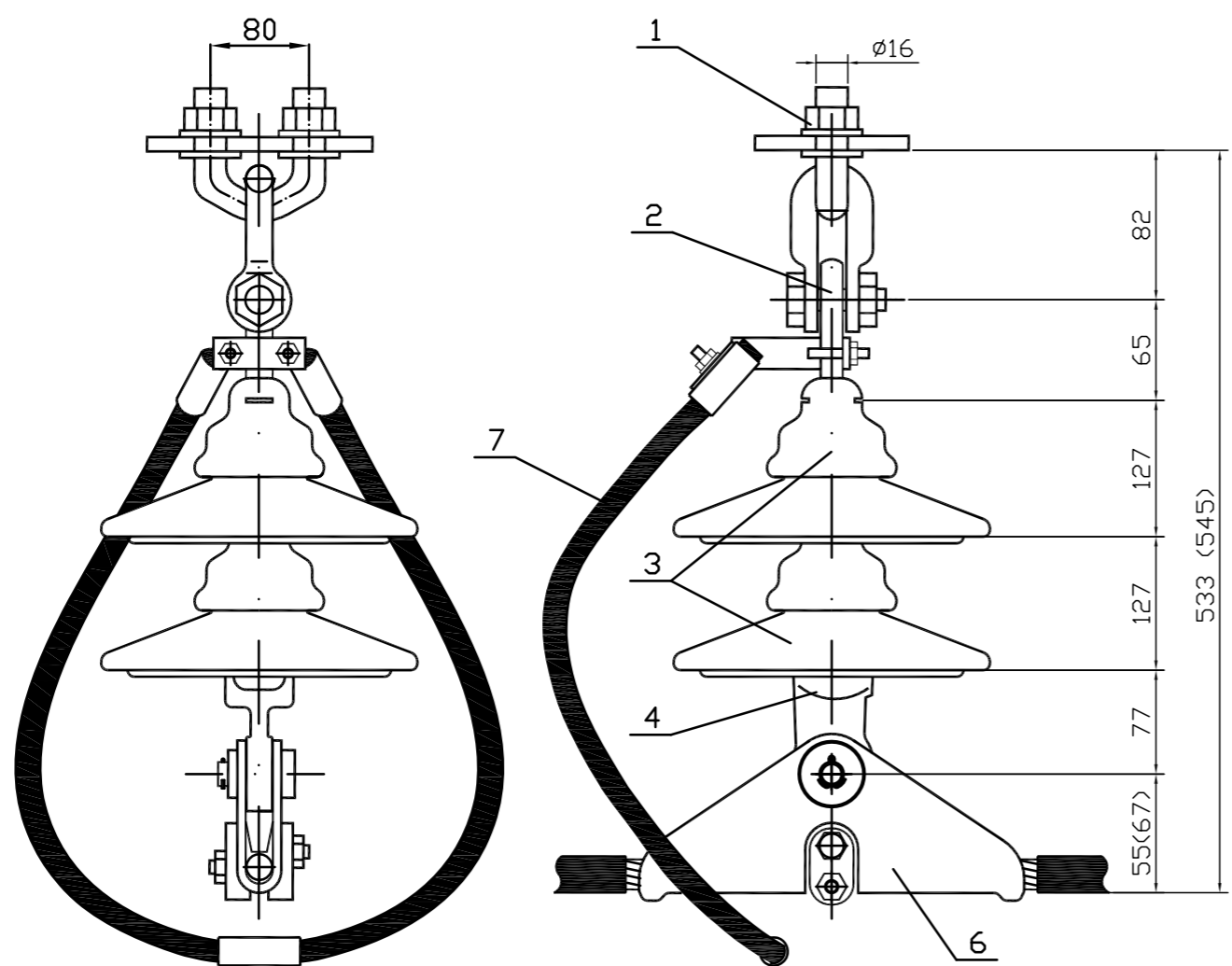
1. Для исключения радиопомех и частичных разрядов, повреждения изолирующего покрытия провода при грозовых перенапряжениях потенциал провода должен быть выведен на корпус зажима.
2. При применении зажима SD181.5 потенциал провода выносится на корпус за счет прокалывающих прижимных частей. Особенностью данного зажима является возможность раскатки провода диаметром до 30 мм прямо в зажиме. Это позволяет отказаться от раскаточных роликов и упрощает монтаж проводов в целом.
3. При применении поддерживающих зажимов для неизолированных проводов рекомендуется установка устройства защиты от дуги SD127. Комплект включает в себя два дугозащитных рога, кабельный наконечник, прокалывающий зажим и 500 мм провода сечением 95 мм².

Поз.	Наименование	Обозначение	Кол.	Масса ед., кг	Примечания
1	Узел крепления	КГП-7-1	1	0,8	ТУ 34 13.10310-90
2	Изолятор	ЛК70/10	1	0,8	ГОСТ 28856-90
3	Ушко однолапчатое укороченное	У1К-7-16	1	0,62	ТУ 3449-014-40064547-01
4	Зажим поддерживающий	SD181.5	1	1,0	Финляндия
5	Зажим поддерживающий		1		Россия (табл. 1)
6	Устройство защиты от дуги	SD127	1	1,4	Финляндия

Таблица 1

Наименование	Типоразмер зажима	ГОСТ	Масса ед., кг	Марка и сечение СИП-3 (SAX)
Зажим поддерживающий	ПГН-2-6	ТУ 34 13.10029-90	0,71	СИП-3x50
Зажим поддерживающий	ПГН-3-5	ТУ 34 13.10029-90	1,1	СИП-3x70, СИП-3x95, СИП-3x120, СИП-3x150

				3.407.2-181.09.0-15		
Изм.	Лист	№ док.	Подп.	Дата		
Разраб.	Белозерцев				Поддерживающая подвеска СИП-3 (SAX) с изоляторами типа ЛК70/10	
Выполнил	Игнатьев С.					
Гл. спец.	Лопаткин					
Провер.	Симонов					
Н.контр.	Зинковский					
					Стадия	Лист
					Р	1
					"РОСЛЭП"	
					г.Новосибирск, 2008 г.	



Примечания:

1. При применении зажима SØ181.5 потенциал провода выносится на корпус за счет прокальвающих прижимных частей. При использовании зажимов типа ПГН необходимо снять изолирующее покрытие на участке равном длине зажима.
2. Величина внешнего искрового воздушного промежутка 20-40 мм.

Поз.	Наименование	Обозначение	Кол.	Масса ед., кг	Примечания
1	Узел крепления	КГП-7-1	1	0,8	ТУ 34 13.10310-90
2	Серьга	СР-7-16	1	0,3	ТУ 3449-012-40064547-01
3	Изолятор	ПС70Е	2	3,49	ТУ 34-27-10874-84
4	Ушко однолапчатое укороченное	У1К-7-16	1	0,62	ТУ 3449-014-40064547-01
5	Зажим поддерживающий	SØ181.5	1	1,0	Финляндия
6	Зажим поддерживающий		1		Россия (табл. 1)
7	Длинно-искровой разрядник петлевой	РДИП-10-4 УХЛ1	1	2,3	ТУ 341430-023-4553350-02

Таблица 1

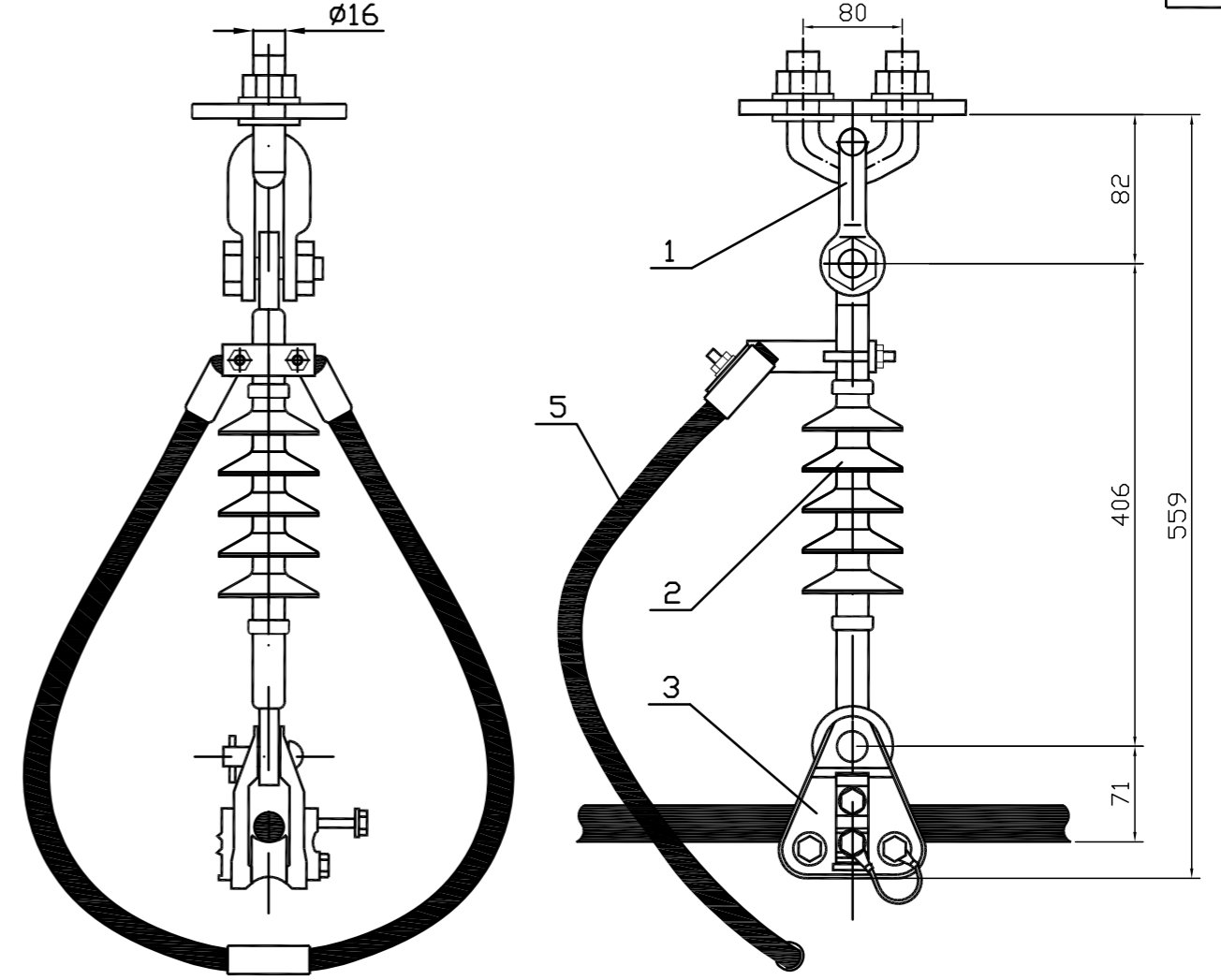
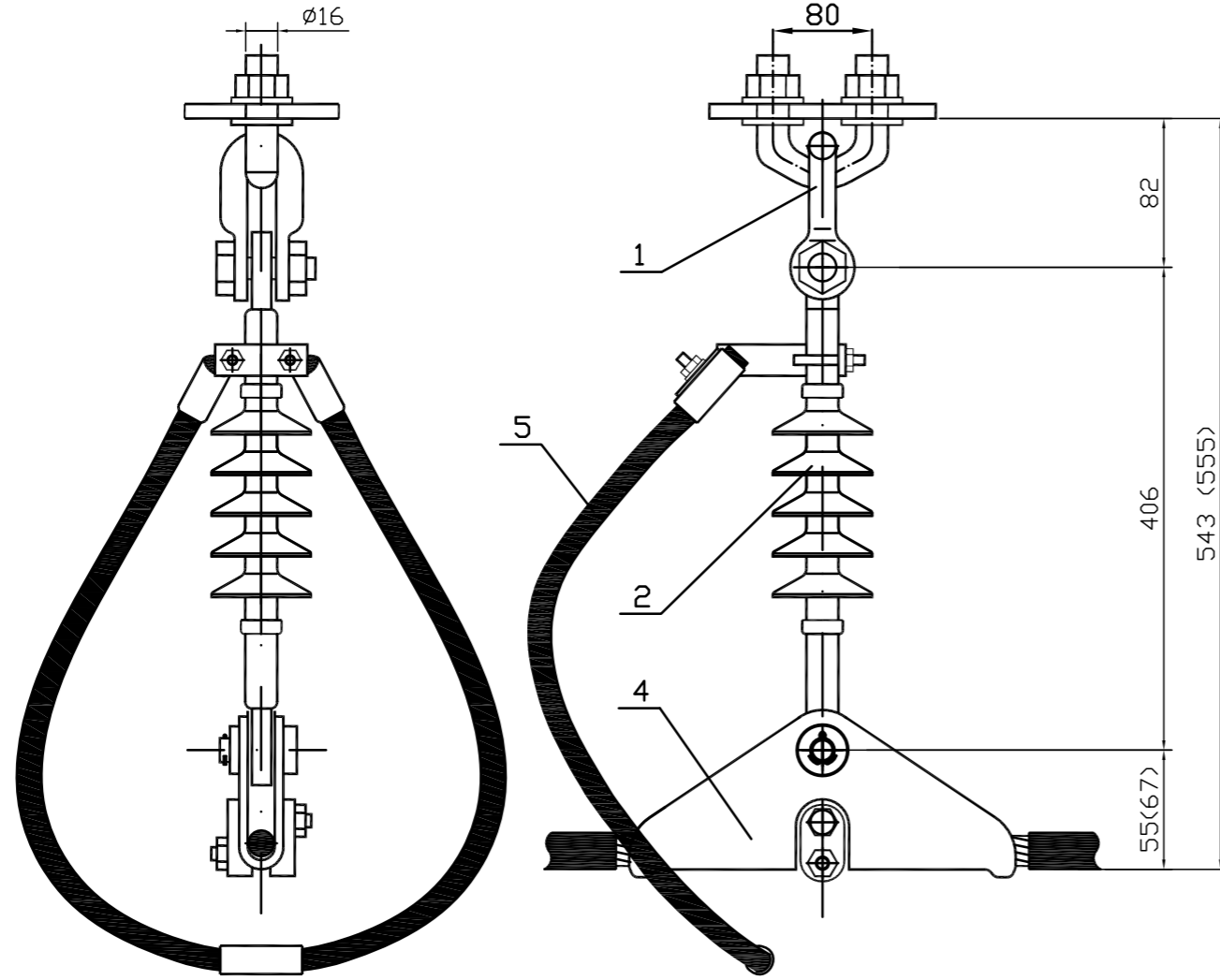
Наименование	Типоразмер зажима	ГОСТ (ТУ)	Масса ед., кг	Марка и сечение СИП-3 (SAX)
Зажим поддерживающий	ПГН-2-6	ТУ 34 13.10029-90	0,71	СИП-3x50
Зажим поддерживающий	ПГН-3-5	ТУ 34 13.10029-90	1,1	СИП-3x70, СИП-3x95, СИП-3x120, СИП-3x150

Взам. инв. N
Погрись и дата
Инв. подл.

МЕТАКО
ЗАО ДОМОДЕЛОВСКИЙ ЗАВОД МЕТАЛЛОКОНСТРУКЦИЙ
- обладатель исключительного права на изготовление опор по данному выпуску

3.407.2-181.09.0-16								
Изм.	Лист	N докум.	Подп.	Дата	Установка разрядника РДИП-10 на поддерживающей подвеске с изоляторами типа ПС70Е Провод СИП-3 (SAX)	Стадия	Лист	Листов
Разраб.	Белозерцев					Р		1
Выполнил	Игнатъев С.							
Гл. спец.	Лопаткин							
Провер.	Симонов							
Н.контр.	Зинковский							

"РОСЛЭП"
г.Новосибирск, 2008 г.



Поз.	Наименование	Обозначение	Кол.	Масса ед., кг	Примечания
1	Узел крепления	КГП-7-1	1	0,8	ТУ 34 13.10310-90
2	Изолятор полимерный	ЛК70/10	1	0,8	ГОСТ 28856-90
3	Зажим поддерживающий	СП181.5	1	1,0	Финляндия
4	Зажим поддерживающий		1		Россия (табл. 1)
5	Длинно-искровой разрядник петлевой	РДИП-10-4 УХЛ1	1	2,3	ТУ 341430-023-4553350-02

Таблица 1

Наименование	Типоразмер зажима	ГОСТ (ТУ)	Масса ед., кг	Марка и сечение СИП-3 (SAX)
Зажим поддерживающий	ПГН-2-6	ТУ 34 13.10029-90	0,71	СИП-3x50
Зажим поддерживающий	ПГН-3-5	ТУ 34 13.10029-90	1,1	СИП-3x70, СИП-3x95, СИП-3x120, СИП-3x150

Примечания:

1. При применении зажима СП181.5 потенциал провода выносится на корпус за счет прокальвающих прижимных частей. При использовании зажимов типа ПГН необходимо снять изолирующее покрытие на участке равном длине зажима.
2. Величина внешнего искрового воздушного промежутка 20-40 мм.
3. С целью сокращения линейной арматуры полимерный изолятор ЛК70/10 заказывать в исполнении "проушина-проушина".

3.407.2-181.09.0-17

Изм.	Лист	N докум.	Подп.	Дата			
					Установка разрядника РДИП-10 на поддерживающей подвеске с изоляторами типа ЛК70/10 Провод СИП-3 (SAX)		
Разраб.	Белозерцев				Стадия	Лист	Листов
Выполнил	Игнатъев С.				Р		1
Гл. спец.	Лопаткин				"РОСЛЭП" г.Новосибирск, 2008 г.		
Провер.	Симонов						
Н.контр.	Зинковский						