

РАО "ЕЭС России"
Открытое акционерное общество по проектированию
сетевых и энергетических объектов

ОАО "РОСЭП"

23.0087

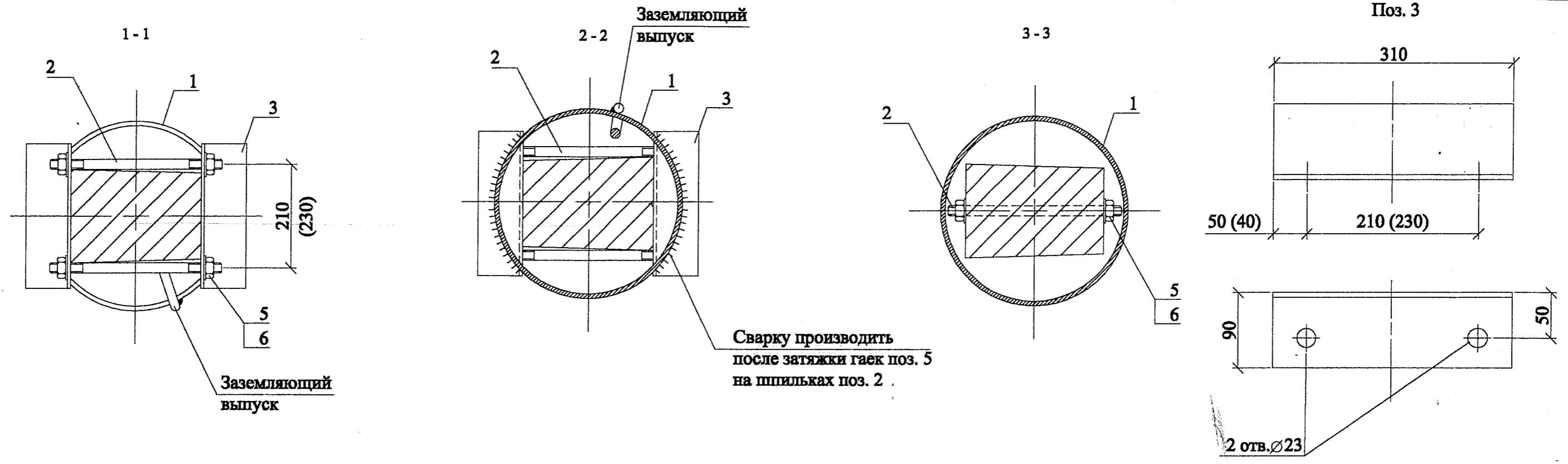
ЗАКРЕПЛЕНИЕ ЖЕЛЕЗОБЕТОННЫХ ПРОМЕЖУТОЧНЫХ ОПОР
ВЛ 10 кВ В БОЛОТИСТЫХ ГРУНТАХ

Шифр 23.0087

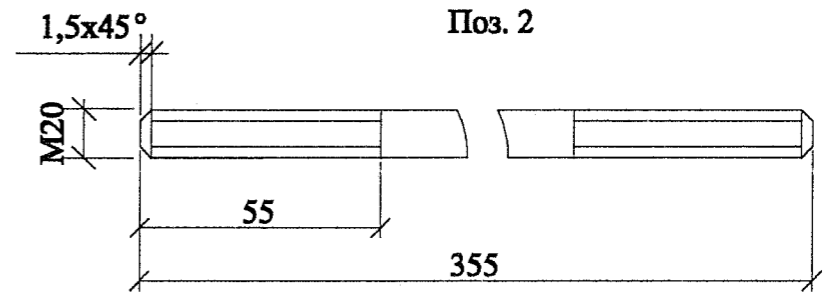
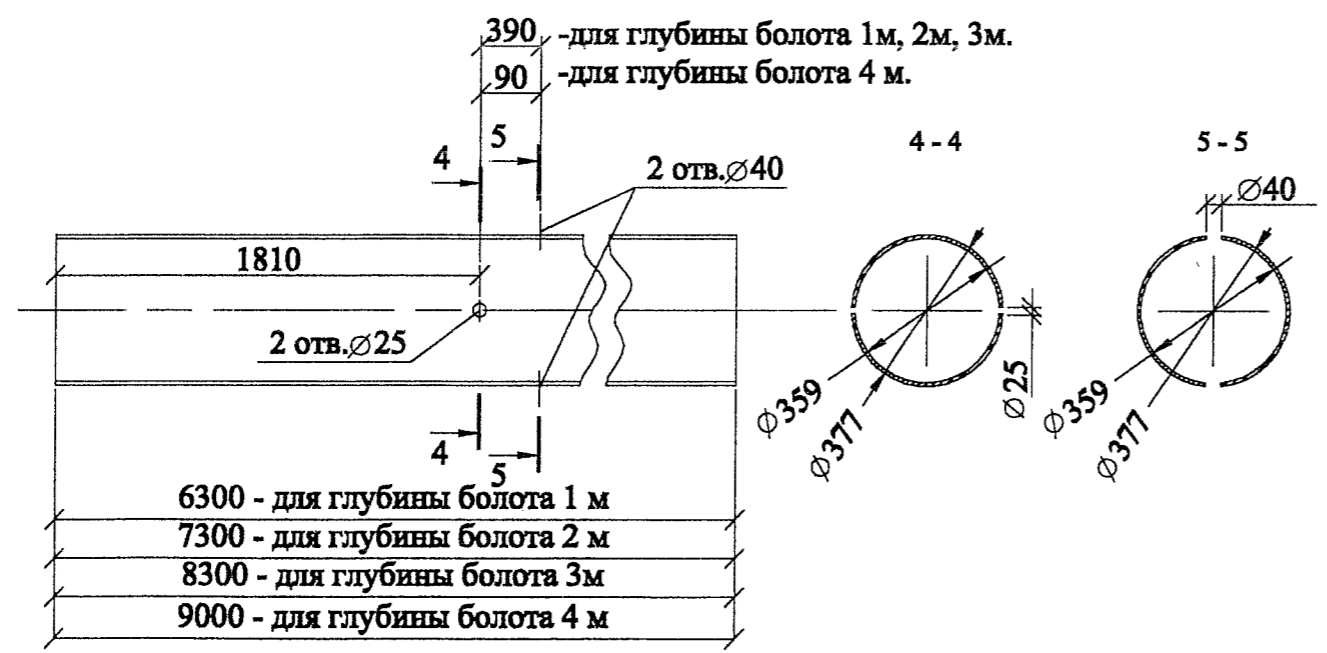
2003

Таблица 1 - Несущая способность на опрокидывание крепления в грунтах дна болота промежуточных железобетонных опор на фундаменте-свае из трубы $\varnothing 377$ мм и толщиной стенки 9 мм, $M^{ГР}$, кН·м.

Глубина заделки, h		3,0 м						
		Коэффициент пористости грунта «e»						
Наименование и виды грунтов		0.45	0.55	0.65	0.75	0.85	0.95	1.05
		ПЕСКИ	Гравелистые и крупные	254	201	167	--	--
Средней крупности	206		180	141	--	--	--	--
Мелкие	195		164	120	89	--	--	--
Пылеватые	178		150	111	82	--	--	--
СУПЕСИ	$0 < I_L < 0.25$	206	176	148	118	--	--	--
	$0.25 < I_L < 0.75$	173	141	120	96	78	--	--
СУГЛИНКИ	$0 < I_L < 0.25$	248	200	168	141	124	104	--
	$0.25 < I_L < 0.5$	225	194	163	138	110	91	--
	$0.5 < I_L < 0.75$	--	--	115	99	82	70	60
ГЛИНЫ	$0 < I_L < 0.25$	--	363	294	230	197	161	134
	$0.25 < I_L < 0.5$	--	--	234	199	169	138	109
	$0.5 < I_L < 0.75$	--	--	139	124	104	89	72



Поз. 1



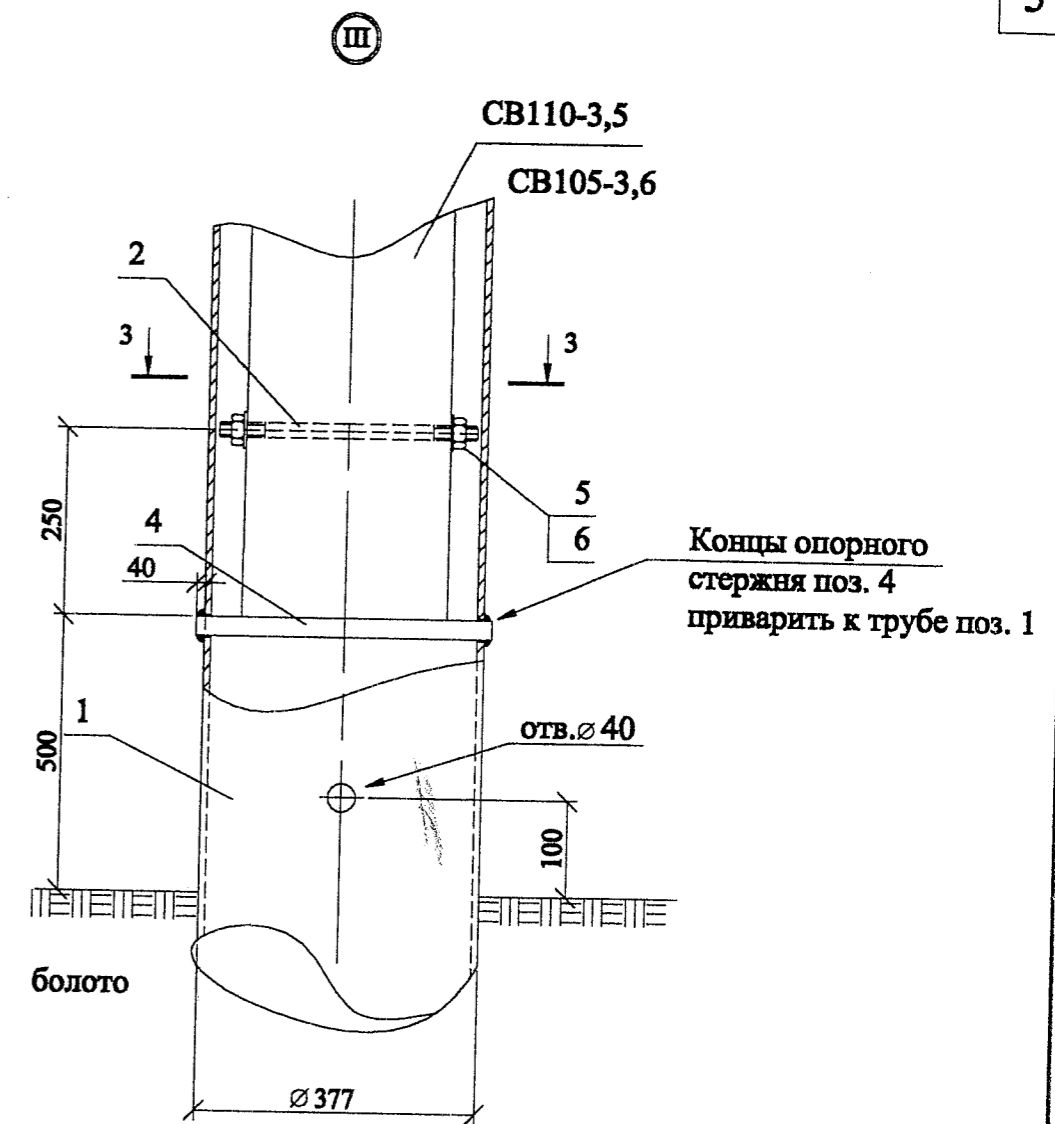
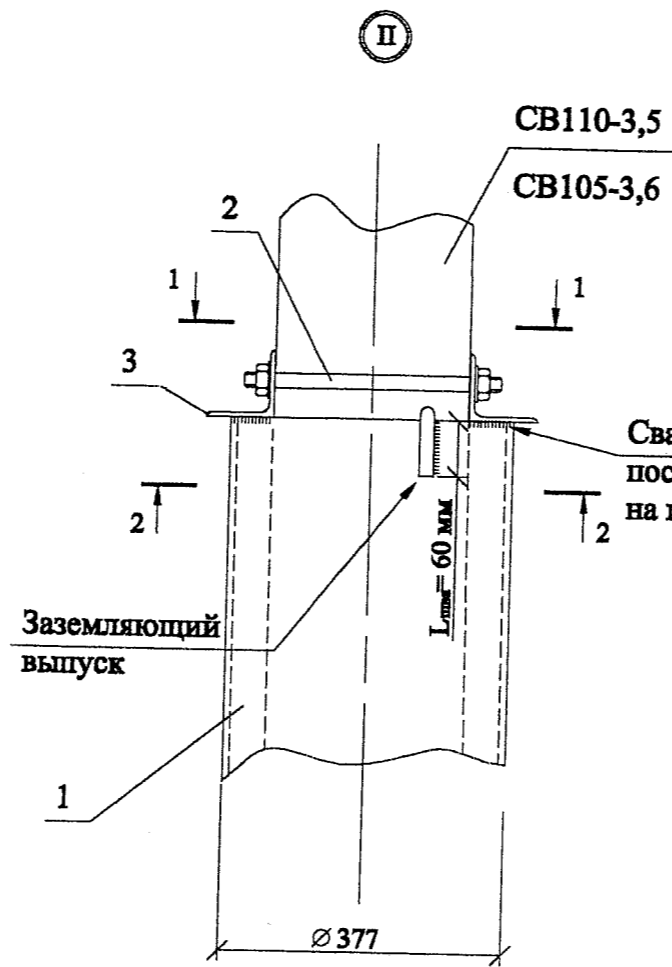
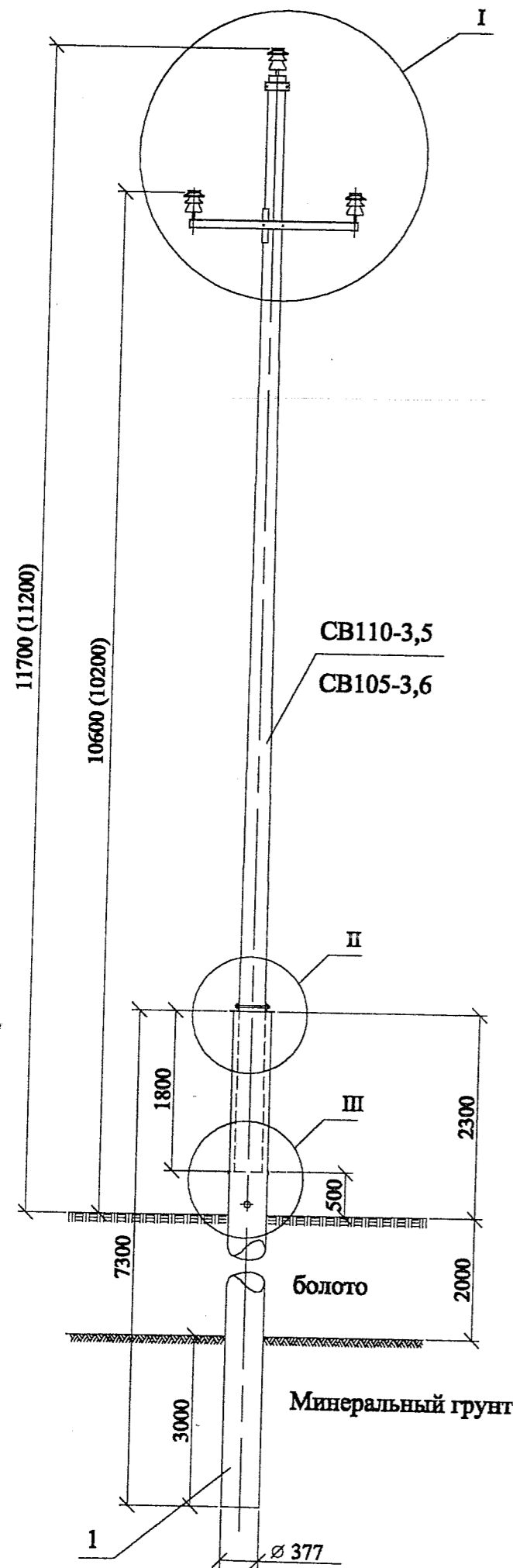
Сварку производить электродом Э42А ГОСТ9467-75, высота шва h=5мм.

Формат	Зона	Поз.	Обозначение	Наименование	Кол.	Примечание
БЧ		1	ГОСТ8732-70	труба 377х9, L = 6300-9000	1	514-736 кг
БЧ		2	ГОСТ2590-71	Круг В20, L=355	3	0,9 кг
БЧ		3	ГОСТ8509-93	Уголок 90х90х6, L = 310	2	2,6 кг
БЧ		4	ГОСТ2590-71	Круг В24, L=460	1	1,6 кг
БЧ		5	ГОСТ5915-70	Гайка М20	6	
БЧ		6	ГОСТ11371-78	Шайба 20	6	

Эв. № подл. Подл. и дата Взам. инв. №

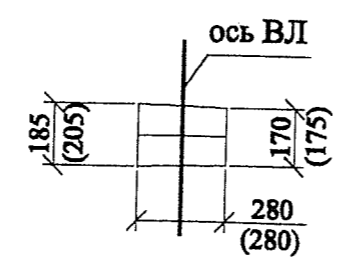
Изд.	Изм.	Исп.	Изм.	Исп.	Изм.	Исп.
------	------	------	------	------	------	------

23.0087-01



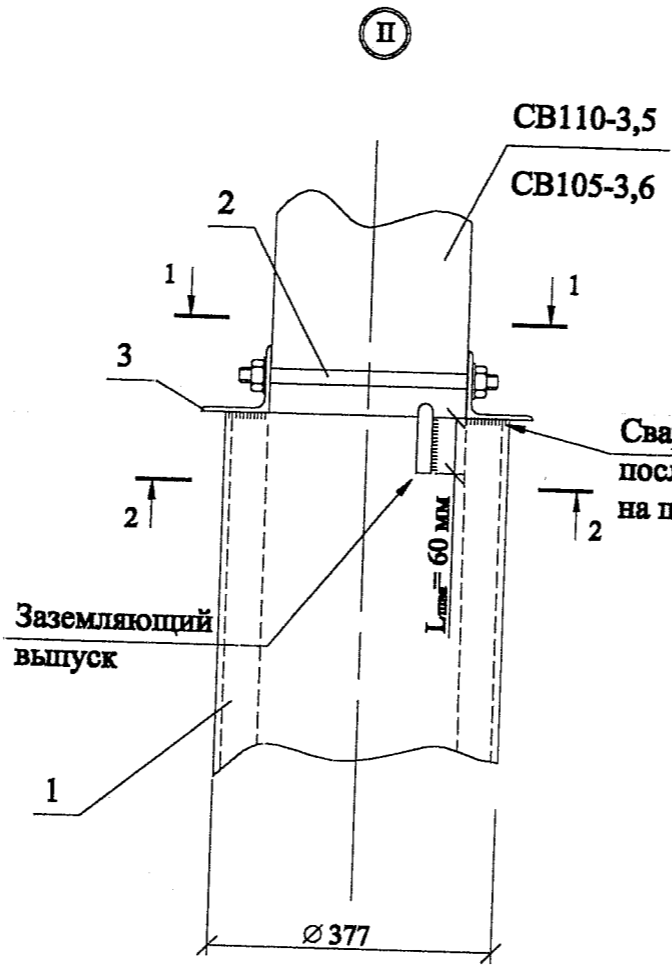
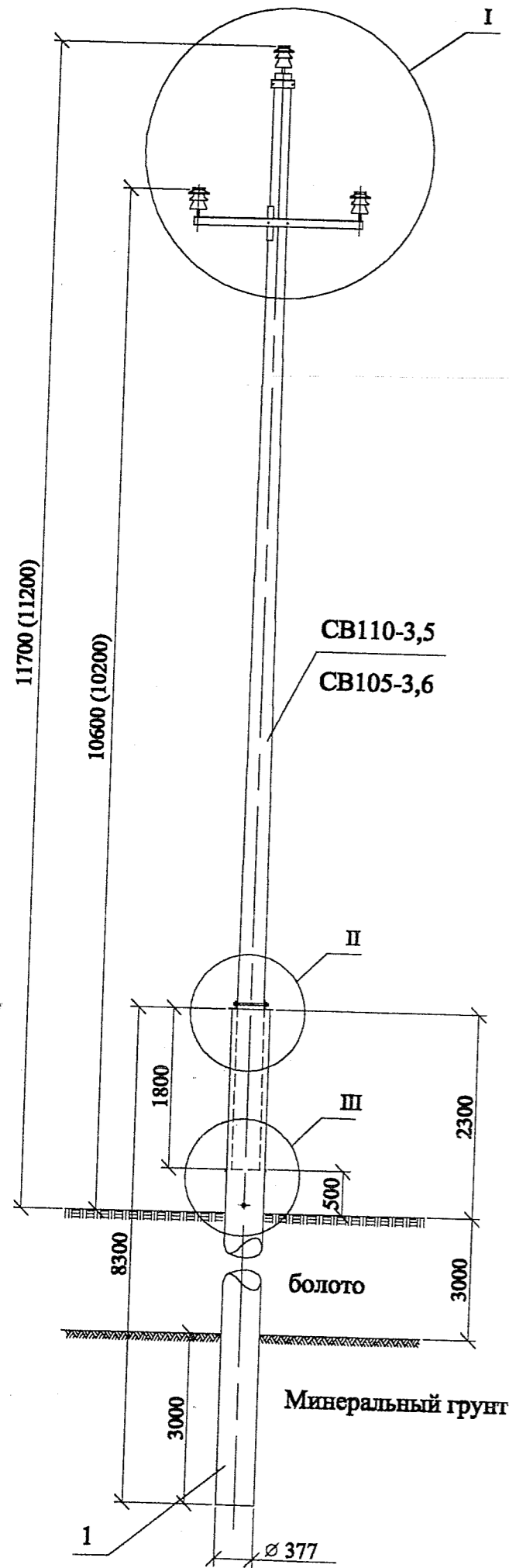
1. Узел I см. докум. 3.407.1-143.2.5 - для опоры на базе железобетонной стойки СВ110-3,5 и докум. ЛЭП98.01-3 - для опоры на базе железобетонной стойки СВ105-3,6.
2. Разрезы 1-1, 2-2, 3-3, детали и спецификацию см. докум. 23.0087-01 лист 2.
3. Закрепление опоры в болотистом грунте разработано для болота глубиной 2 м, дно болота - песок, климатический район Ш/Ш, провод АС70/11, пролет 65 м, анкерные опоры и тяжение проводов по типовой серии 3.407.1-143.
4. В качестве фундамента-сваи используется труба диаметром 377 мм и толщиной стенки 9 мм из стали марки 09Г2С по ТУ 14-3-500-76.
5. В скобках размеры для опор на базе железобетонных стоек СВ105-3,6

Схема установки опоры

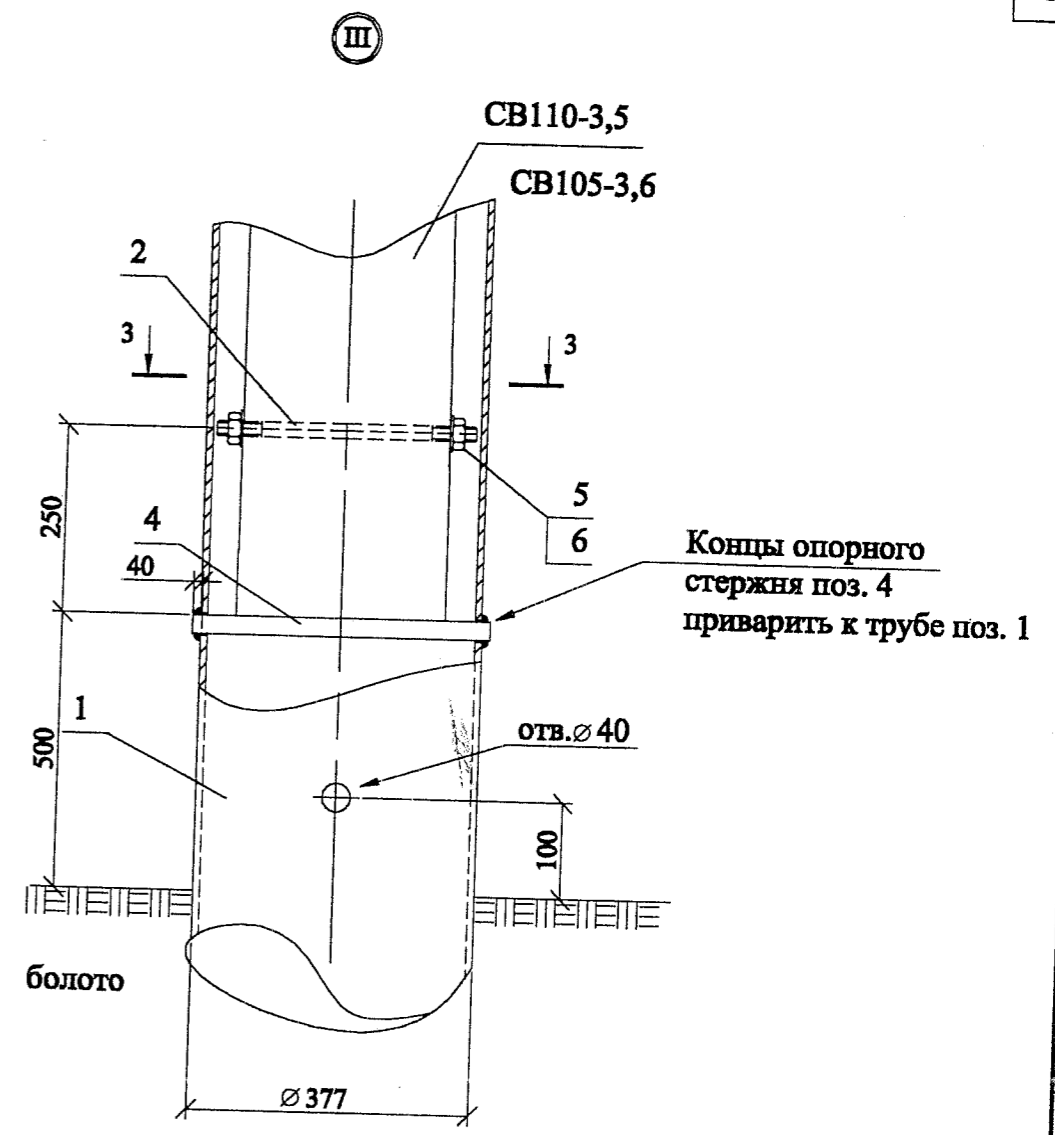


Изм. № подл.	Подл. и дата	Взам. инв. №

						23.0087-02			
						Закрепление железобетонных промежуточных опор ВЛ 10 кВ в болотистых грунтах			
Изм.	Код. уч.	Лист	№ док.	Подл.	Дата	Закрепление опоры ВЛ 10 кВ в болотистом грунте (глубина болота 2 м)	Стадия	Лист	Листов
							Р		1
ГИП		Удиров				ОАО "РОСЭП"			
Н. контр.		Амелина							
Пров.		Инякин							
Разраб.		Калабалкин В							

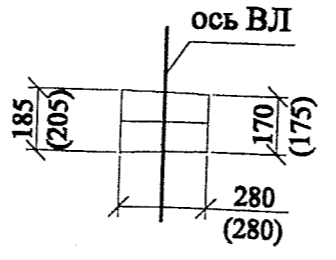


Сварку производить после затяжки гаек поз. 5 на шпильках поз. 2



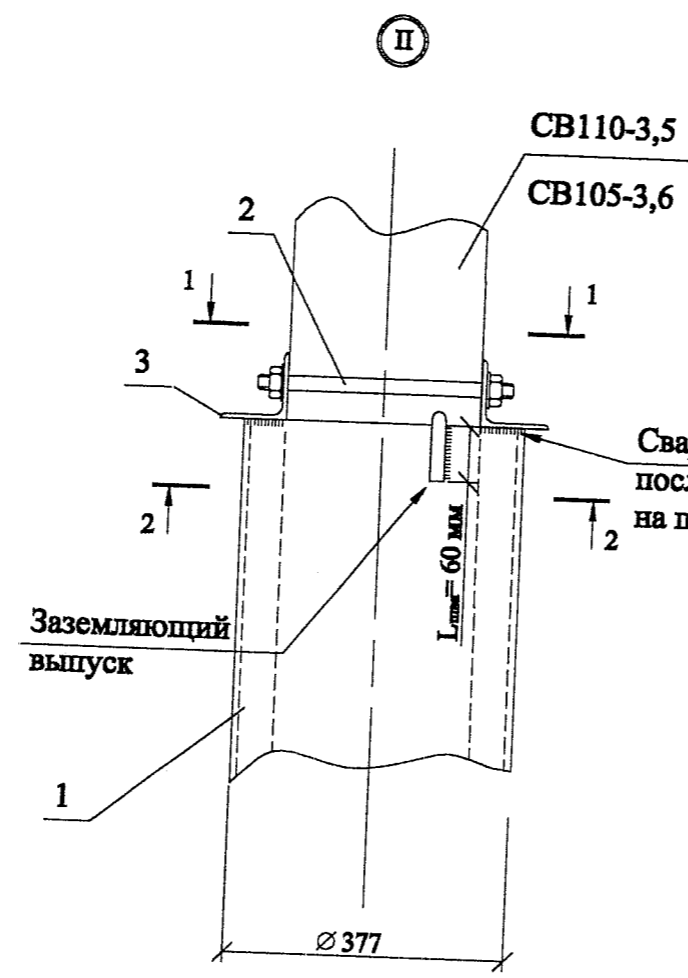
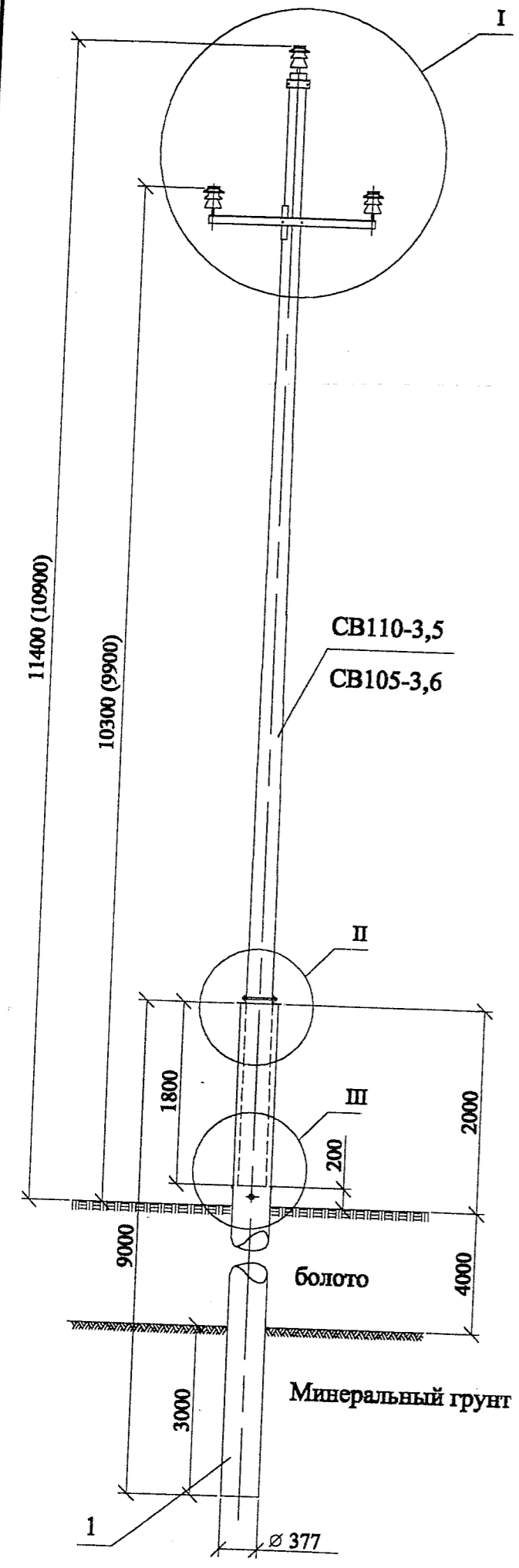
1. Узел I см. докум. 3.407.1-143.2.5 - для опоры на базе железобетонной стойки СВ110-3,5 и докум. ЛЭП98.01-3 - для опоры на базе железобетонной стойки СВ105-3,6.
2. Разрезы 1-1, 2-2, 3-3, детали и спецификацию см. докум. 23.0087-01 лист 2.
3. Закрепление опоры в болотистом грунте разработано для болота глубиной 3 м, дно болота - песок, климатический район Ш/Ш, провод АС70/11, пролет 65 м, анкерные опоры и тяжение проводов по типовой серии 3.407.1-143.
4. В качестве фундамента-сваи используется труба диаметром 377 мм и толщиной стенки 9 мм из стали марки 09Г2С по ТУ 14-3-500-76.
5. В скобках размеры для опор на базе железобетонных стоек СВ105-3,6

Схема установки опоры

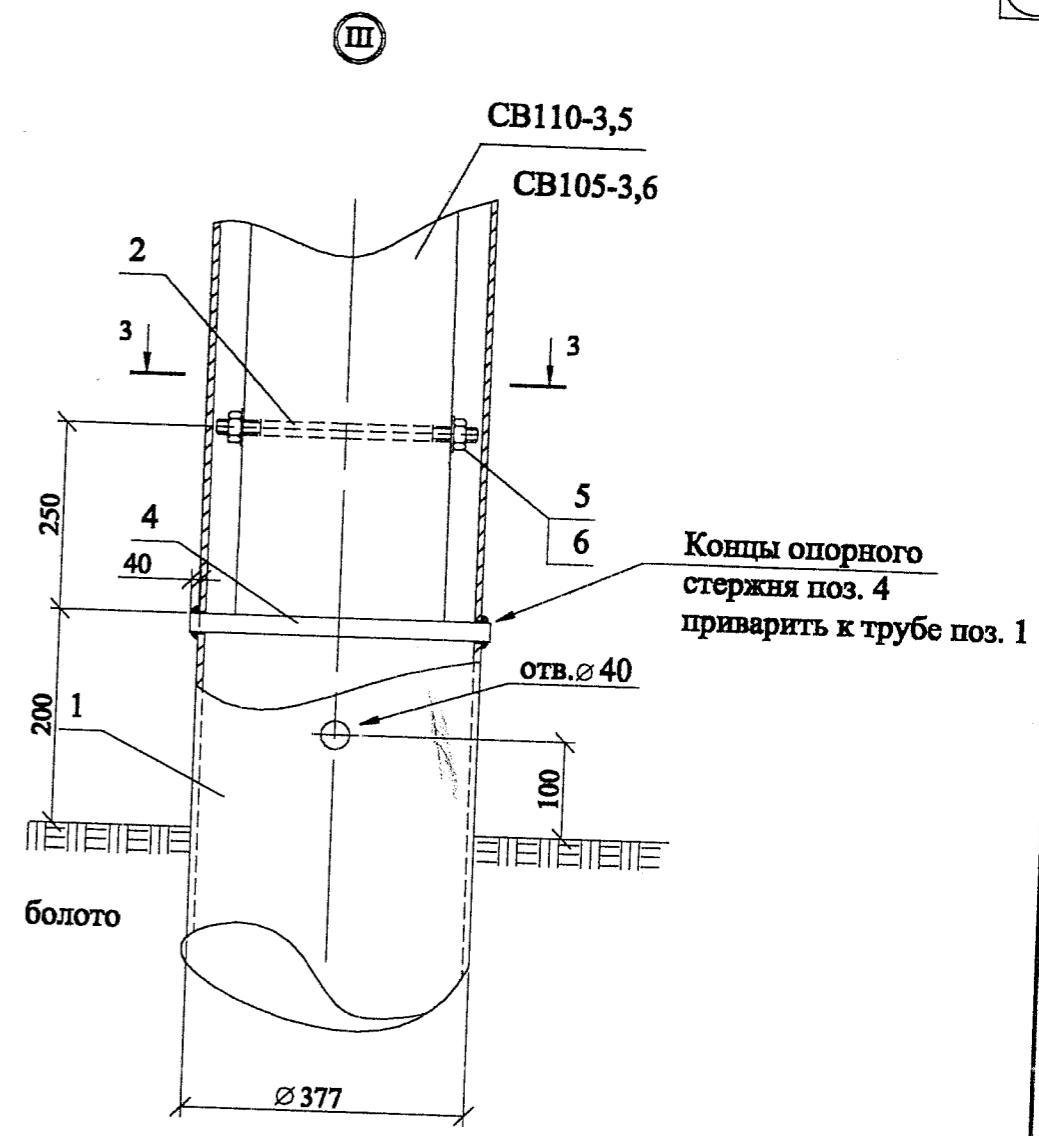


№ в. № изд. № лист и дата Изм. инв. №

						23.0087-03		
						Закрепление железобетонных промежуточных опор ВЛ 10 кВ в болотистых грунтах		
						Закрепление опоры ВЛ 10 кВ в болотистом грунте (глубина болота 3 м)		
Изм.	Кол. уч.	Лист	№ док.	Подп.	Дата	Стадия	Лист	Листов
						Р		1
						ОАО "РОСЭТ"		



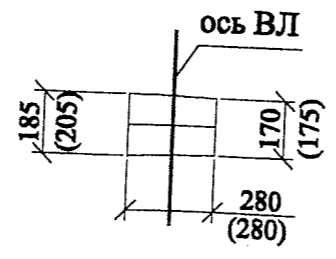
Сварку производить после затяжки гаек поз. 5 на шпильках поз. 2



Концы опорного стержня поз. 4 приварить к трубе поз. 1

1. Узел I см. докум. 3.407.1-143.2.5 - для опоры на базе железобетонной стойки СВ110-3,5 и докум. ЛЭП98.01-3 - для опоры на базе железобетонной стойки СВ105-3,6.
2. Разрезы 1-1, 2-2, 3-3, детали и спецификацию см. докум. 23.0087-01 лист 2.
3. Закрепление опоры в болотистом грунте разработано для болота глубиной 4 м, дно болота - песок, климатический район Ш/Ш, провод АС70/11, пролет 65 м, анкерные опоры и тяжение проводов по типовой серии 3.407.1-143.
4. В качестве фундамента-сваи используется труба диаметром 377 мм и толщиной стенки 9 мм из стали марки 09Г2С по ТУ 14-3-500-76.
5. В скобках размеры для опор на базе железобетонных стоек СВ105-3,6

Схема установки опоры



						23.0087-04			
						Закрепление железобетонных промежуточных опор ВЛ 10 кВ в болотистых грунтах			
Изм.	Кол. уч.	Лист	№ док.	Подп.	Дата	Закрепление опоры ВЛ 10 кВ в болотистом грунте (глубина болота 4 м)	Стадия	Лист	Листов
							Р		1
ГИП Ударов Н. контр. Амслева Пров. Инякин Разраб.						ОАО "РОСЭТ"			

Ив. J
дл.
Год... дата
Взам. инв. №