

ИЗДЕЛИЯ И УЗЛЫ ИНЖЕНЕРНОГО ОБОРУДОВАНИЯ ЗДАНИЙ

СЕРИЯ 5.407-43

УСТАНОВКА РАСПРЕДЕЛИТЕЛЬНЫХ ШКАФОВ
СЕРИИ ПР11

ВЫПУСК 1
РАБОЧИЕ ЧЕРТЕЖИ

19361 - 02

ЦЕНА

ИЗДЕЛИЯ И УЗЛЫ ИНЖЕНЕРНОГО ОБОРУДОВАНИЯ ЗДАНИЙ

СЕРИЯ 5.407-43

УСТАНОВКА РАСПРЕДЕЛИТЕЛЬНЫХ ШКАФОВ
СЕРИИ ПР11

ВЫПУСК 1
РАБОЧИЕ ЧЕРТЕЖИ

РАЗРАБОТАНА
УГПИ ТЯЖПРОМЭЛЕКТРОПРОЕКТ
УКРГЛАВ ЭЛЕКТРОМОНТАЖ
МИНМОНТАЖСПЕЦСТРОЯ УССР

УТВЕРЖДЕНА И ВВЕДЕНА
В ДЕЙСТВИЕ
МИНМОНТАЖСПЕЦСТРОЕМ СССР
ПРОТОКОЛ ОТ 09.12.1983г.

ДИРЕКТОР ИНСТИТУТА
ГЛАВНЫЙ ИНЖЕНЕР ИНСТИТУТА
НАЧАЛЬНИК ТЕХНИЧЕСКОГО ОТДЕЛА
НАЧАЛЬНИК ОТДЕЛА ТИПОВОГО ПРОЕКТИРОВАНИЯ

Васильев
Тюрин
В.М. Марков
Тюрин

М.А. КАМЕНЕВ
Е.Г. ПОДДУБНЫЙ
В.М. МАРКОВ
В.Л. ТЮРИН

А43Б-1

Лист	Стр.	Наименование	Примечание	Лист	Стр.	Наименование	Примечание
	1	Титульный лист		17	17	Установка распределительного шкафа на ж.-б. колонне	
1.2	2, 3	Содержание		18	18	Установка распределительного шкафа на двухветвевой ж.-б. колонне шириной 1300 и 1400 мм.	
3...6	3...6	Общие указания		19, 20	19, 20	Установка распределительного шкафа на стальной колонне постоянного сечения среднего ряда шириной 401...700 мм	
7	7	Установка распределительного шкафа на полу или перекрытии		21	21	Установка распределительного шкафа на стальной колонне постоянного сечения среднего ряда шириной 701...800 мм.	
8	8	Установка распределительного шкафа на полу или перекрытии, на цоколе.		22	22	Установка распределительного шкафа на стальной колонне	
9	9	Установка распределительного шкафа на перекрытии		23	23	Установка распределительного шкафа на стальной ступенчатой колонне среднего ряда шириной 1500 мм	
10	10	Установка распределительного шкафа на полу с кабельным каналом		24	24	Установка распределительного шкафа на стальной ступенчатой колонне среднего ряда шириной 2000 мм	
11	11	Установка распределительного шкафа на стене.		25	25	Установка распределительного шкафа на стальной ступенчатой колонне крайнего ряда шириной 1000 мм.	
12	12	Подвод внешних проводников -- сверху. Установка распределительного шкафа на стене или ж.-б. колонне					
13, 14	13, 14	Установка распределительного шкафа на стене. Подвод внешних проводников -- сверху и снизу.					
15	15	Установка распределительного шкафа на ж.-б. колонне прямоугольного сечения шириной 600...800 мм.					
16	16	Установка распределительного шкафа на двухветвевой ж.-б. колонне шириной 1000 мм					

Шнб. № подл. Подпись и дата Взам. инв. №

5.407-43 В.1		
Содержание (начало)	Страница	Лист Листов
	Р	1 45
УГПИ ТЯЖПРОМЭЛЕКТРОПРОЕКТ ХАРЬКОВ		

Лист	Стр.	Наименование	Примечание
26	26	Установка распределительного шкафа на стальной ступенчатой колонне крайнего ряда шириной 1250мм	
27,28	27,28	Установка распределительного шкафа утопленного исполнения в нише	
29	29	Блок из двух патрубков	
30	30	Блок из четырех патрубков	
31	31	Блок из шести патрубков	
32	32	Блок из одного патрубка	
33	33	Блок из двух патрубков	
34	34	Блок из трех патрубков	
35	35	Патрубок	
36	36	Планка переходная	
37	37	Кожух	
38	38	Лапка	
39	39	Лапка	
40	40	Короб	
41	41	Скоба	
42	41	Заглушка	
43	42	Планка переходная	
44	43	Планка переходная	
45	44	Конструкция	

1. Исходные данные
Исходные данные указаны в выпуске 0 настоящей серии.

2. Содержание
Серия содержит рабочие чертежи установки распределительных шкафов серий ПР11 на основаниях: на полу; на стене; на железобетонной колонне прямоугольного сечения; на железобетонной двухветвевой колонне; на стальной прокатной колонне постоянного сечения (из широкополочных двутавров) для крановых зданий; на стальной ступенчатой колонне для зданий с мостовыми кранами; в нише.

Кроме того, серия содержит материалы для проектирования.

Серия состоит из двух выпусков:
выпуск 0 (В.0) - материалы для проектирования;
выпуск 1 (В.1) - рабочие чертежи.

Выпуск 1 содержит чертежи установки распределительных шкафов, а также чертежи изделий, для изготовления их в промышленных базах электромонтажных организаций.

3. Область применения
Серия предназначена для использования при выполнении проектных и монтажных работ по

Инв. № подл.	Дата	Подпись	5.407-43 в.1		
			Страницы	Лист	Листов
Нач. отд.	Тюрин	<i>Тюрин</i>	Содержание (окончание)	Р	2
Гл. спец.	Богданов	<i>Богданов</i>		УГПИ ТЯЖПРОМЭЛЕКТРОПРОЕКТ ХАРЬКОВ	
Н. контр.	Богданов	<i>Богданов</i>			
Рук. гр.	Монс	<i>Монс</i>			

Инв. № подл.	Дата	Подпись	5.407-43 в.1		
			Страницы	Лист	Листов
Нач. отд.	Тюрин	<i>Тюрин</i>	Общие указания (начало)	Р	3
Гл. спец.	Богданов	<i>Богданов</i>		УГПИ ТЯЖПРОМЭЛЕКТРОПРОЕКТ ХАРЬКОВ	
Н. контр.	Богданов	<i>Богданов</i>			
Рук. гр.	Монс	<i>Монс</i>			

установке шкафов в производственных помещениях, электропомещениях и др. помещениях.

В чертежах серии не предусмотрена установка распределительных шкафов во взрывоопасных и пожароопасных зонах.

4. Основные положения

4.1. Шкафы напольного исполнения крепятся к полам и перекрытиям путем приварки шкафов к закладным изделиям, устанавливаемым строительной организацией заподлицо с чистым полом.

В проемы для ввода кабелей по чертежам на листах 9, 10 и 27 устанавливаются блоки из патрубков по чертежам на листах 29...34. Если блоки из патрубков заполняют не весь проем по его длине, часть проема закладывают заглушками (см. лист 42).

4.2. Шкафы навесного исполнения крепятся к стене одним из следующих способов, по усмотрению электромонтажной организации:

- 1) дюбель-гвоздями, с помощью переходных планок;
- 2) дюбелями типа У663;
- 3) болтами М12.

Кожуха крепятся к стене одним из следующих способов, по усмотрению электромонтажной организации:

- 1) дюбель-гвоздями;
- 2) дюбелями типа У678;
- 3) болтами М5

Марку дюбель-гвоздей для крепления шкафов и кожухов к стене следует выбирать по табл. 4 „Инструкции по применению пороховых инструментов при производстве монтажных и специальных

строительных работ”(ВСН410-80), в зависимости от материала стены.

4.3. К железобетонным колоннам двухветвевым и прямоугольного сечения шкафы крепятся дюбель-гвоздями марки ДГПШ 4,5x40, с помощью переходных планок.

4.4. К стальным колоннам шкафы крепятся с помощью планок из этого профиля типа К239, привариваемых к колонне.

4.5. Шкафы утопленного исполнения крепятся на конструкции. Конструкция крепится в нише к стене одним из следующих способов, по усмотрению электромонтажной организации:

- 1) дюбель-гвоздями;
- 2) дюбелями типа У661.

Относительно выбора марки дюбель-гвоздей см. выше последний абзац п. 4.2.

4.6. Зануление (заземление) шкафов электромонтажники выполняют согласно конкретному проекту. Ниже приведены рекомендации по проектированию зануления (заземления) этих шкафов.

4.6.1. Зануление шкафа переменного тока напольного, навесного и утопленного исполнения рекомендуется выполнять при помощи нулевых рабочих или нулевых защитных жил питающих кабелей или

Инв. № подл. Подпись и дата. Взам. инв. №

				5.407-43 В.1		
				Общие указания (продолжение)		
Нач. отд.	Тюрин	<i>Тюрин</i>		Стадия	Лист	Листов
Гл. спец.	Богданов	<i>Богданов</i>	8-83	Р	4	
Н. контр.	Богданов	<i>Богданов</i>		УГПИ ТЯЖПРОМЭЛЕКТРОПРОЕКТ ХАРЬКОВ		
Рук. гр.	Монс	<i>Монс</i>				

проводов, один конец которых присоединяют к нулевой шине распределительного щита переменного тока, а второй конец - к нулевой шине шкафа. Кроме того, в случае, если зануление корпусов электрооборудования, питаемого от данного шкафа напольного или навесного исполнения осуществляется от магистрали зануления, необходимо шкаф присоединить, при помощи ответвления, к магистрали зануления. Ответвление присоединяют к болту заземления снаружи шкафа.

4.6.2. Заземление шкафа постоянного тока рекомендуется выполнять при помощи ответвления от магистрали заземления. Ответвление присоединяют к болту заземления снаружи шкафа.

4.7. Зануление (заземление) кожуха и переходных планок для крепления шкафа и кожуха при установке навесного шкафа на стене, на железобетонной или стальной колонне, электромонтажники выполняют как указано ниже.

4.7.1. Заземление (зануление) переходных планок при установке навесного шкафа на стене и железобетонной колонне.

Поверхность петель поз. 2 (см. варианты 1 и 2 на рис. 1) следует зачистить со стороны шайбы и гайки до металлического блеска и смазать антикоррозийной смазкой. Благодаря этому обеспечивается электрический контакт между переходными планками поз. 3 и петлями зануленного (заземленного) шкафа.

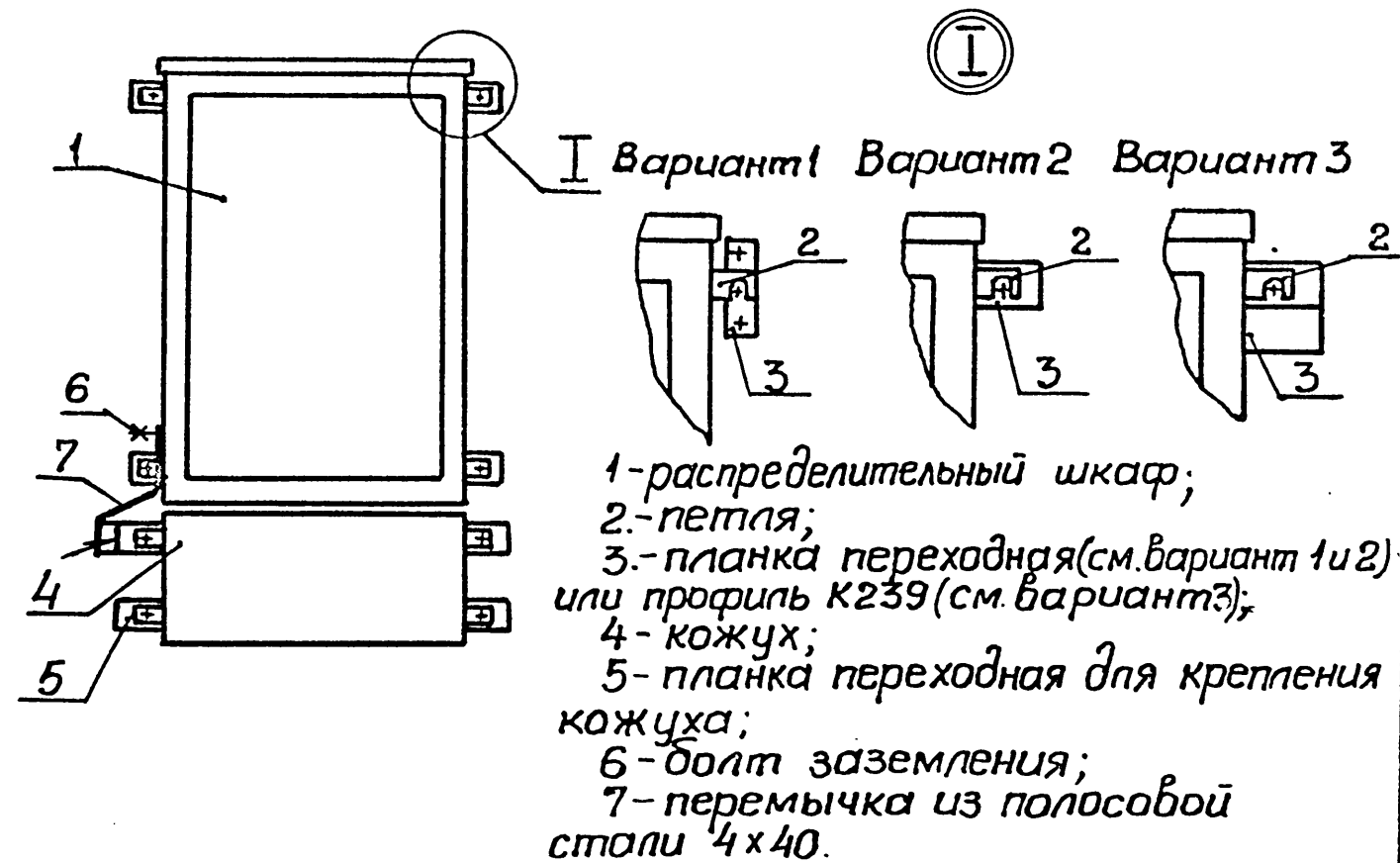


Рис. 1. Зануление (заземление) кожуха и переходных планок для крепления навесного шкафа и кожуха.

4.7.2. Заземление (зануление) профиля К239 при установке навесного шкафа на стальной колонне.

Поверхность петель поз. 2 (см. Вариант 3 на рис. 1) следует зачистить со стороны профиля К239 до металлического блеска и смазать антикоррозийной смазкой. Так же следует зачистить и смазать поверхность профиля К239 в местах соприкосновения его с петлями поз. 2.

Инв. № подл. Подпись дата. Взам. инв. №

				5.407-43 В.1		
				Общие указания (продолжение)		
				УГ ПИ ТЯЖПРОМЭЛЕКТРОПРОЕКТ ХАРЬКОВ		
Нач. отд.	Тюрин	<i>[Signature]</i>		Стадия	Лист	Листов
Гл. спец.	Богданов	<i>[Signature]</i>	Х-85	Р	5	
Н. контр.	Богданов	<i>[Signature]</i>				
Рук. гр.	Моне	<i>[Signature]</i>				

4.7.3. Согласно чертежам настоящего выпуска детали кожуха поз.4 и переходные планки поз.5 имеют электрические контакты в местах сочленения. Поэтому для зануления (заземления) кожуха и переходных планок поз.5 необходимо приварить к верхней переходной планке перемычку поз.7, второй конец которой следует присоединить к болту заземления снаружи шкафа.

5. Порядок пользования

5.1. Порядок пользования при проектировании.

Чертежи настоящего выпуска используются в случае необходимости установки шкафов в конкретном проекте, а также при составлении „Ведомости изделий МЭЗ“ и „Ведомости изделий и материалов для изготовления изделий МЭЗ“.

5.2. Порядок пользования при монтаже.

5.2.1. По чертежам изделий в промышленных базах электромонтажных организаций изготавливаются необходимые изделия. В монтажной зоне используются установочные чертежи.

5.2.2. Крепление распределительных шкафов на стене, колонне или в нише выполняется согласно п.п. 4.2...4.5.

5.2.3. Переходные планки, упомянутые выше в пп. 4.2 и 4.3, следует устанавливать при помощи шаблонов, представляющих собой раму из полосовой стали сечением 4 x 40 мм (см. рис. 2 и 3).

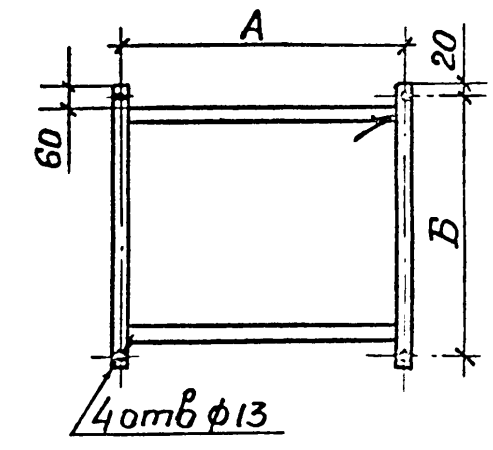
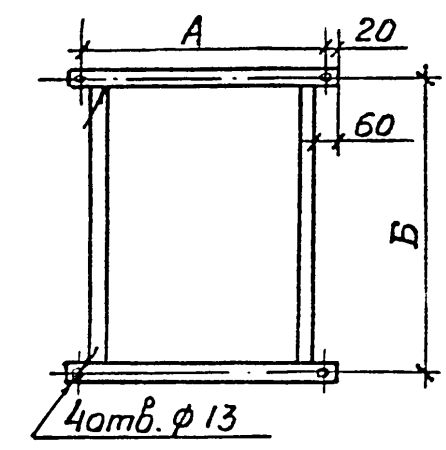


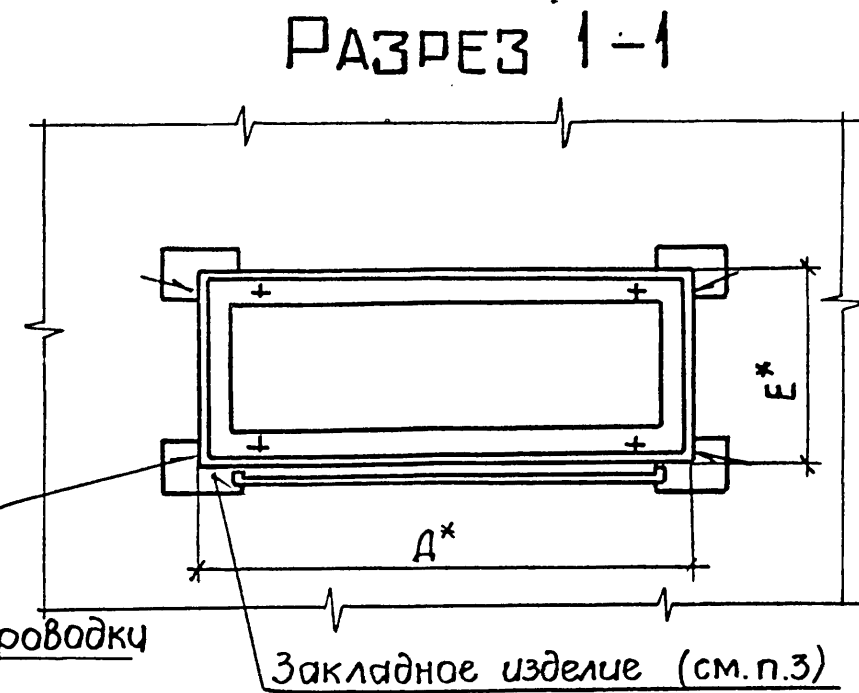
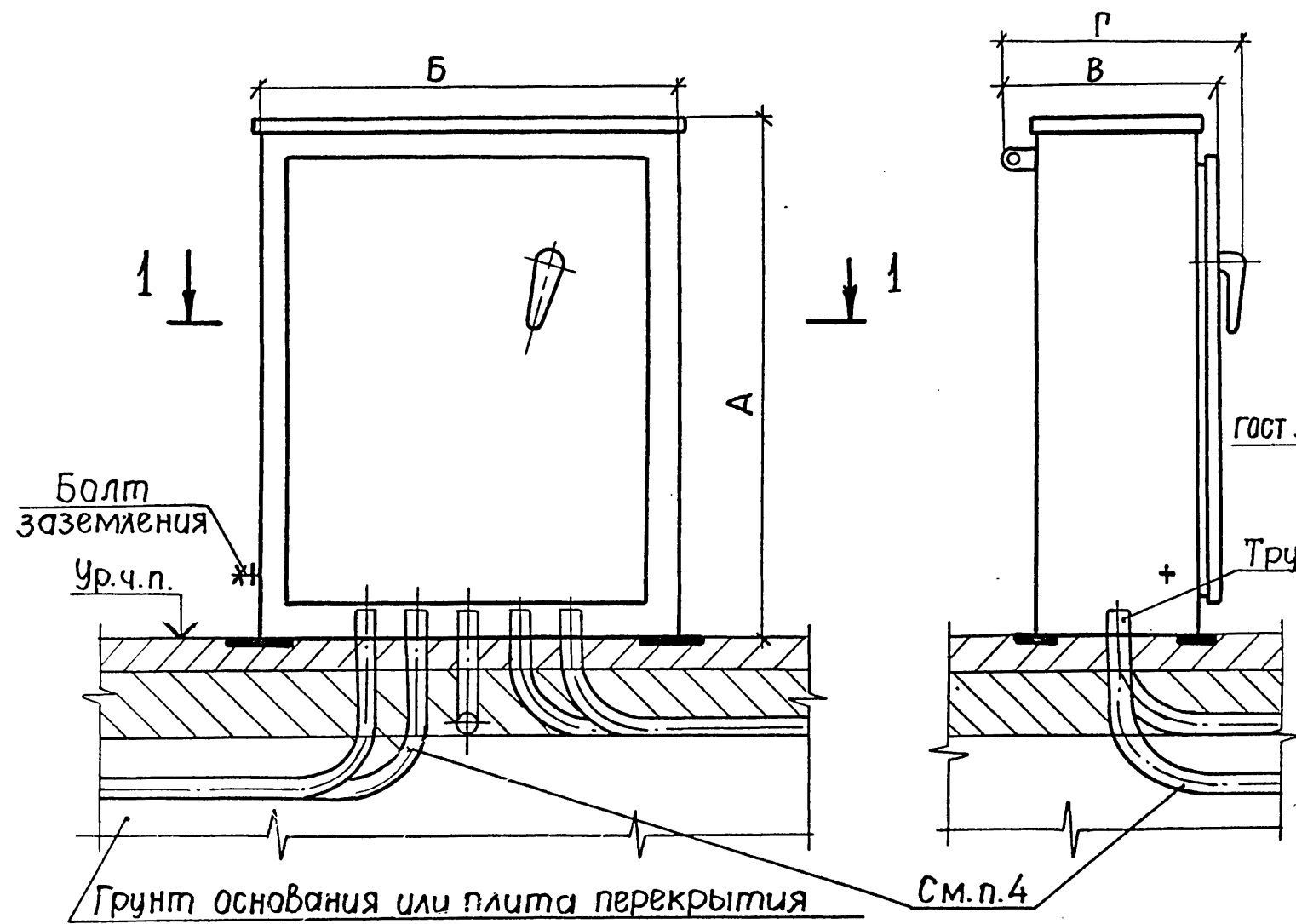
Рис.2. Шаблон для пристрелки переходных планок при установке распределительных шкафов по чертежам на листах 11, 13 и 16 (для исполнений 7...11).

Рис.3. Шаблон для пристрелки переходных планок при установке распределительных шкафов по чертежу на листе 15.

5.2.4. Зануление (заземление) шкафа выполняется согласно п.п. 4.6 и 4.7.

Инв. № подл. Подпись и дата. Взам. инв. №

				5.407-43 в.1			
Нач. отд.	Тягин	<i>[Signature]</i>		Общие указания (окончание)	Стадия	Лист	Листов
Гл. констр.	Богданов	<i>[Signature]</i>	8-83		Р	6	
Н. контр.	Богданов	<i>[Signature]</i>			УГПИ ТЯЖПРОМЭЛЕКТРОПРОЕКТ ХАРЬКОВ		
Рук. гр.	Монс	<i>[Signature]</i>					

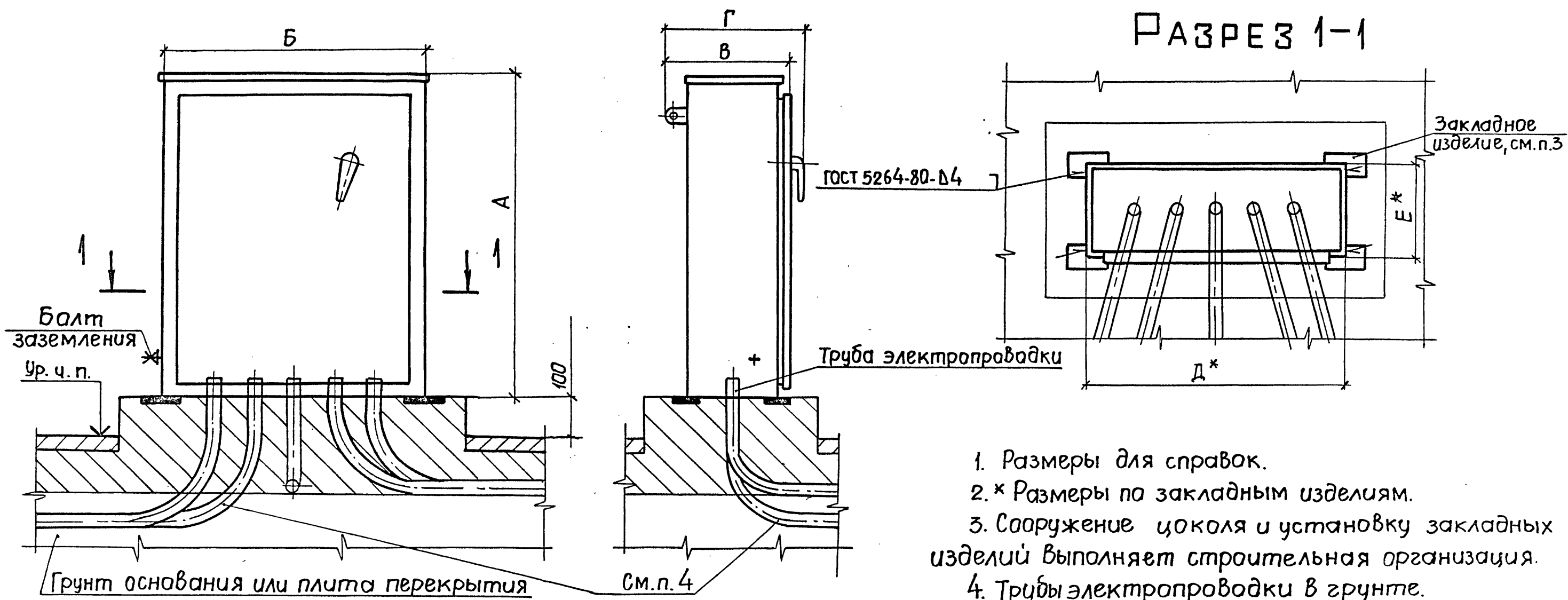


1. Размеры для справок.
2. * Размеры по закладным изделиям.
3. Закладные изделия устанавливает строительная организация.
4. Трубы электропроводки, проложенные в грунте.

Исполн.	Тип	Размеры, мм					
		А	Б	В	Г	Д	Е
1	ПР11-7077, ПР11-7107	800	650	250	—	650	174
2	ПР11-7078, ПР11-7108	1200		—	353		224
3	ПР11-7119	800	750	250	—	750	174
4	ПР11-7121	1000					
5	ПР11-7123	1200					
6	ПР11-7120, ПР11-7122	1200		—	353		224
7	ПР11-7124	1500					

Инв. № подл. Подпись дата Взам. инв. №

5.407-43 В.1			
Нач. отд.	Тюрин	<i>[Signature]</i>	Установка распределительного шкафа на полу или перекрытии.
Гл. спец.	Богданов	<i>[Signature]</i>	
Н. кантр.	Богданов	<i>[Signature]</i>	
Рук. зр.	МОНС	<i>[Signature]</i>	
Статус	Р	Лист	7
			Листов
УГПИ ТЯЖПРОМЭЛЕКТРОПРОЕКТ ХАРЬКОВ			

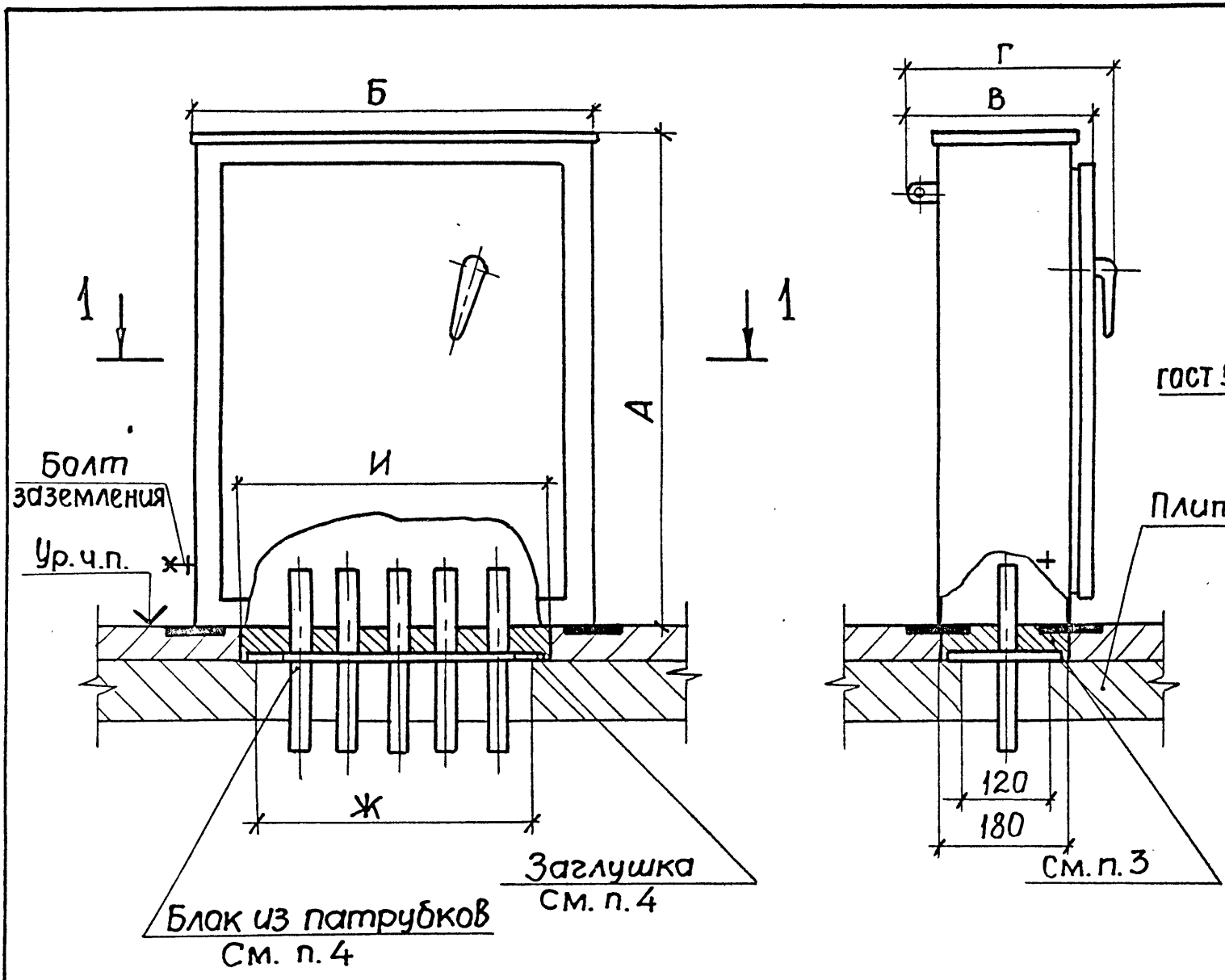


1. Размеры для справок.
2. * Размеры по закладным изделиям.
3. Сооружение цоколя и установку закладных изделий выполняет строительная организация.
4. Трубы электропроводки в грунте.

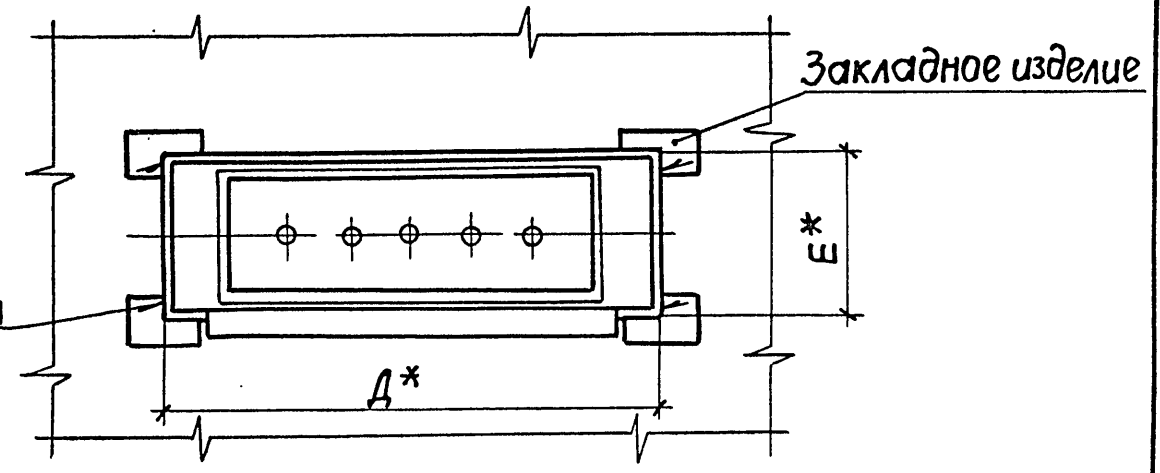
Исполн.	Тип	Размеры, мм					
		A	Б	В	Г	Д	Е
1	ПР11-7077, ПР11-7107	800	650	250	—	650	174
2	ПР11-7078, ПР11-7108	1200		—	353		224
3	ПР11-7119	800	750	250	—	750	174
4	ПР11-7121	1000					
5	ПР11-7123	1200		—	353		224
6	ПР11-7120, ПР11-7122						
7	ПР11-7124	1500	—	353	224		

Инв. № подл. Подпись и дата. Взам. инв. №

5.407-43 В.1			
Нач. отд.	Тюрин	<i>[Signature]</i>	Установка распределительного шкафа на полу или перекрытии, на цоколе.
Д. спец.	Богданов	<i>[Signature]</i>	
Н. контр.	Богданов	<i>[Signature]</i>	
Рук. зр.	МОНС	<i>[Signature]</i>	
Стадия	Р	Лист	8
			Листов
УГПИ ТЯЖПРОМЭЛЕКТРОПРОЕКТ ХАРЬКОВ			



РАЗРЕЗ 1-1



1. Размеры для справок.
2. * Размеры по закладным изделиям.
3. Проем для патрубков и установку закладных изделий выполняет строительная организация. Кроме того, строительная организация, после установки электропанельных блоков из патрубков и заглушек, заполняет верхнюю часть проема бетоном, причем поверхность должна быть выполнена заподлицо с чистым полом.

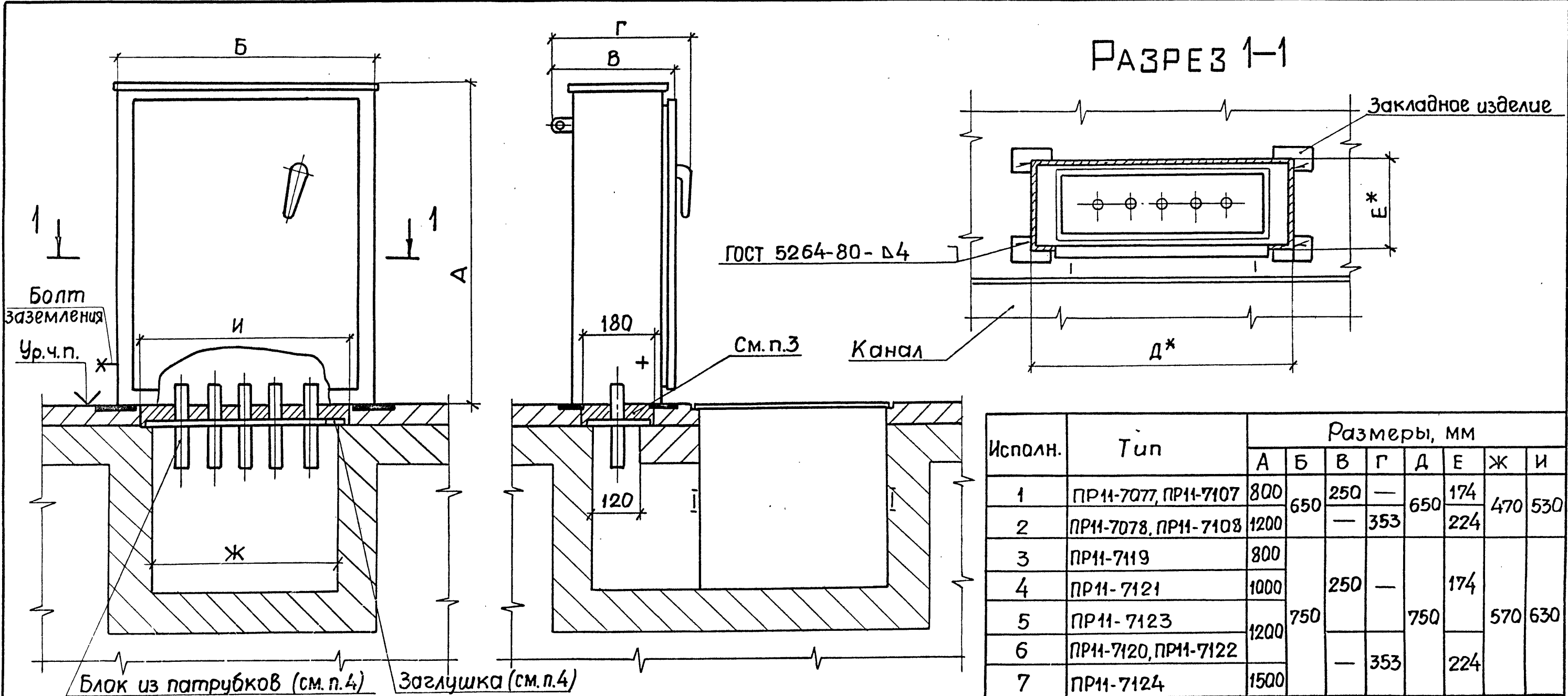
4. Номера чертежей и исполнение блоков из патрубков и заглушек и их количество определяется в проекте и указывается на чертеже кабельной проводки.

5. Кабели в патрубках уплотнить негорючим, легко пробиваемым материалом согласно п. 7.8 СНиП III-33-76.

Исполн.	Тип	Размеры, мм							
		А	Б	В	Г	Д	Е	Ж	И
1	ПР11-7077, ПР11-7107	800	650	250	—	650	174	470	530
2	ПР11-7078, ПР11-7108	1200		—	353		224		
3	ПР11-7119	800	750	250	—	750	174	570	730
4	ПР11-7121	1000							
5	ПР11-7123	1200							
6	ПР11-7120, ПР11-7122	—	—	353	224				
7	ПР11-7124	1500							

Инв. № подл. Подпись и дата Взам. инв. №

5.407-43 в.1			
Нач. отд.	Тюрин	<i>Тюрин</i>	Установка распределительного шкафа на перекрытии.
Гл. спец.	Богданов	<i>Богданов</i>	
Н.контр.	Богданов	<i>Богданов</i>	
Рук. зр.	Моис	<i>Моис</i>	
Стация	Р	Лист	9
			Листов
УГПИ			
ТЯЖПРОМЭЛЕКТРОПРОЕКТ			
ХАРЬКОВ			



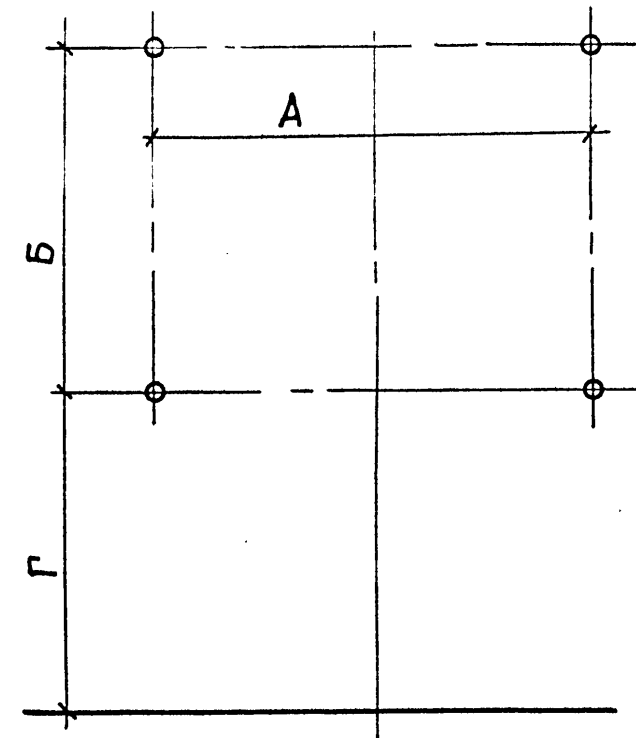
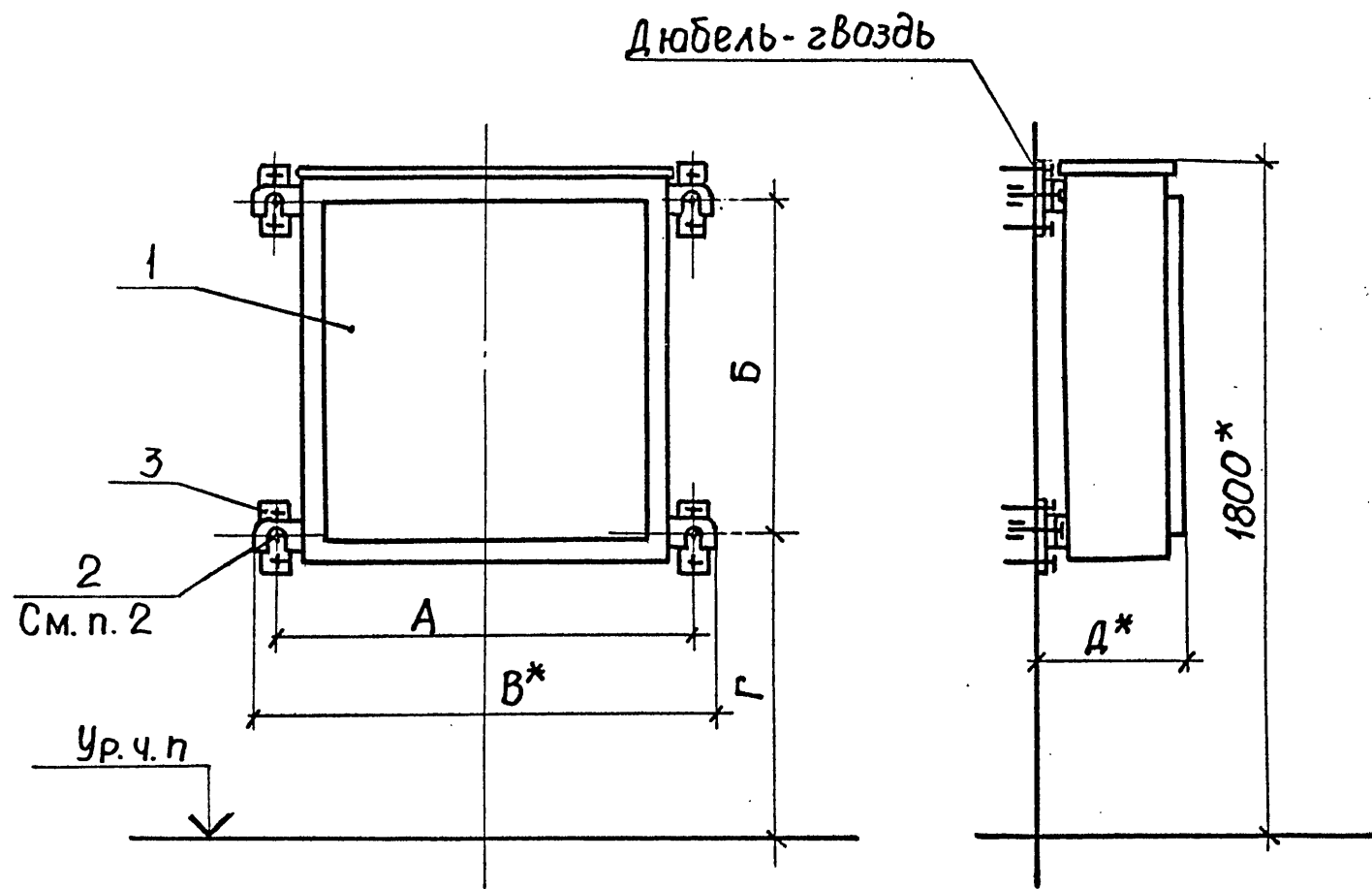
1. Размеры для справок.
2. * Размеры по закладным изделиям.
3. Кабельный канал, проем для патрубков и установку закладных изделий выполняет строительная организация. кроме того строительная организация, после установки электромонтажниками блоков из патрубков и заглушек заполняет верхнюю часть проема бетоном, причем поверхность должна быть выполнена заподлицо с чистовым полом.
4. Номера чертежей и исполнение блоков из патрубков и заглушек и их количества определяется в проекте и указывается на чертеже кабельной проводки.

5. Кабели в патрубках уплотнить негорючим, легко пробиваемым материалом согласно п. 7.8. СНиП III-33-76.

Инв.№ подл. Подпись и дата Взлом. инв. №

				5.407-43 В.1			
Нач. отд.	Тюрин	<i>Тюрин</i>		Установка распределительного шкафа на полу с кабельным каналом.	Стадия	Лист	Листов
Гл. спец.	Богданов	<i>Богданов</i>	8-83		Р	10	
Н. контр.	Богданов	<i>Богданов</i>			УГПИ ТЯЖПРОМЭЛЕКТРОПРОЕКТ ХАРЬКОВ		
Рук. гр.	МОНС	<i>МОНС</i>					

Разметка отверстий для крепления к основанию дюбелями или болтами



1. * Размеры для справок.

2. Крепление распределительного шкафа к основанию выполняется дюбель-гвоздями с помощью переходных планок поз. 3 или дюбелями поз. 2 (при этом поз. 3 не требуется).

3. При отсутствии опасности механических повреждений кабели могут быть подведены также снизу.

4. Данный лист рассматривать совместно с листом 12.

Марка поз.	Обозначение	Наименование	Кол. на исполн. 1 ÷ 11	Масса ед, кг	Примечание
1		Шкаф распределительный	1		Тип по проекту
2		Дюбель У663	4		См. п. 2
3	5.407-43 в. 1, л. 36	Планка переходная	4		

Инв. № подл. Подпись дата Взам. инв. №

5.407-43 в.1					
Нач. отд.	Тюрин	<i>[Signature]</i>	Установка распределительного шкафа на стене. Подвод внешних проводников - сверху		
Гл. спец.	Богданов	<i>[Signature]</i>			
Н. контр.	Богданов	<i>[Signature]</i>			
Рук. гр.	Монс	<i>[Signature]</i>			
Стадия	Р	Лист	11	Листов	
УГПИ ТЯЖПРОМЭЛЕКТРОПРОЕКТ ХАРЬКОВ					

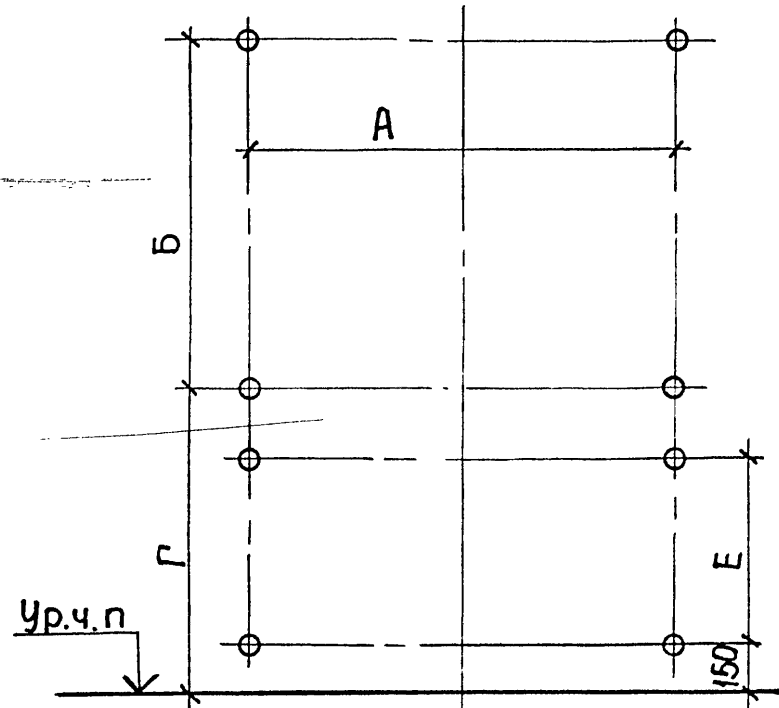
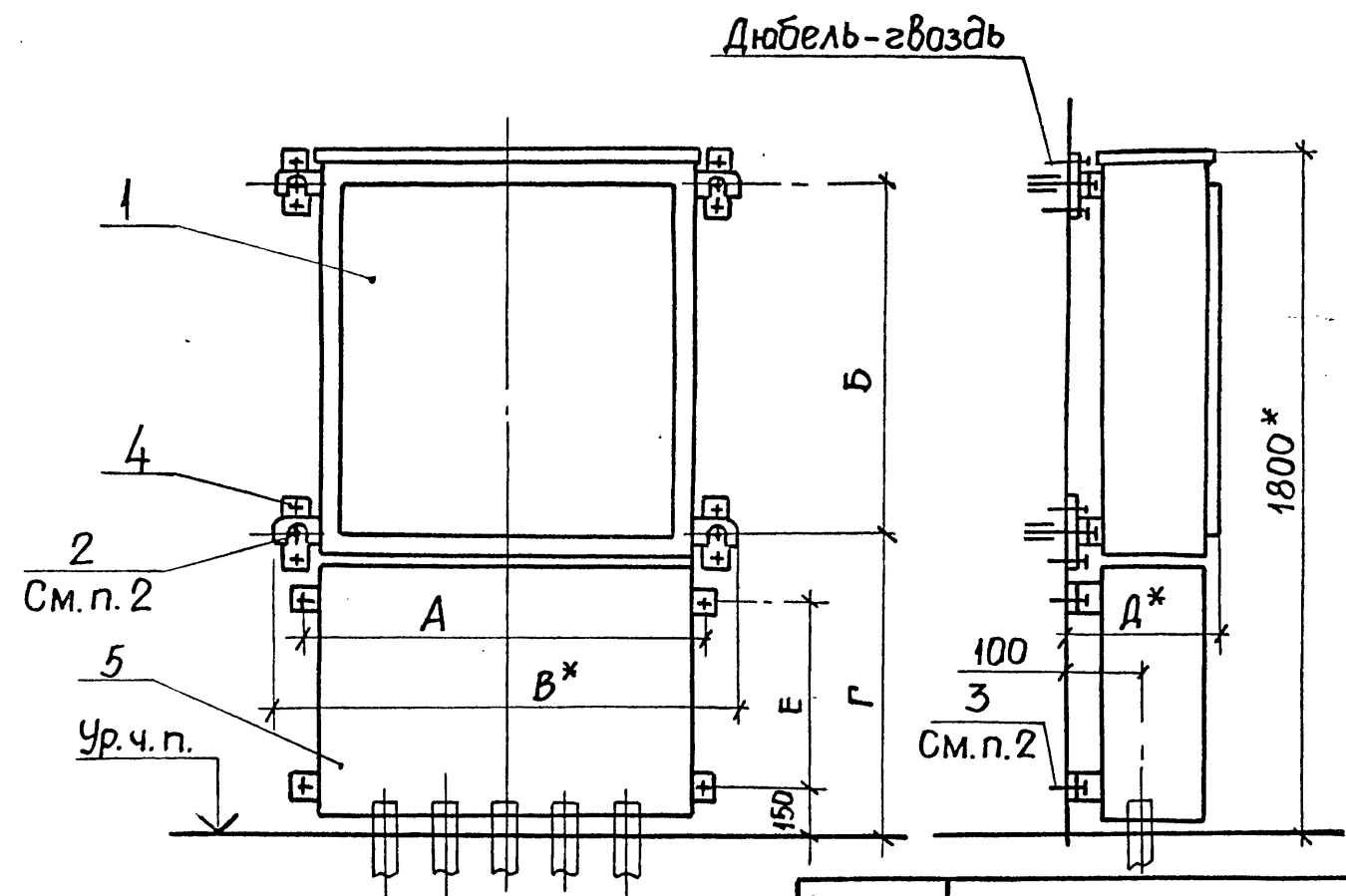
Исполн.	Тип	Размеры, мм				
		А	Б	В	Г	Д
1	ПР11-3003, ПР11-3005, ПР11-3007 ПР11-3045, ПР11-3047, ПР11-3049	700	220	750	1495	210
2	ПР11-3004, ПР11-3006, ПР11-3008 ПР11-3009, ПР11-3011, ПР11-3013 ПР11-3046, ПР11-3048, ПР11-3050 ПР11-3051, ПР11-3053, ПР11-3055	700	320	750	1395	210
3	ПР11-3010, ПР11-3012, ПР11-3014 ПР11-3015, ПР11-3017, ПР11-3019 ПР11-3021, ПР11-3057, ПР11-3059 ПР11-3061, ПР11-3063, ПР11-3087 ПР11-3089, ПР11-3091, ПР11-3093	700	420	750	1295	210
4	ПР11-3023, ПР11-3025, ПР11-3027 ПР11-3029, ПР11-3031, ПР11-3033 ПР11-3035, ПР11-3037, ПР11-3039 ПР11-3041, ПР11-3043, ПР11-3065 ПР11-3067, ПР11-3069, ПР11-3071 ПР11-3073, ПР11-3075, ПР11-3077 ПР11-3079, ПР11-3081, ПР11-3083 ПР11-3085, ПР11-3095, ПР11-3097 ПР11-3099, ПР11-3101, ПР11-3103 ПР11-3105, ПР11-3107, ПР11-3109 ПР11-3111, ПР11-3113, ПР11-3115	700	620	750	1095	210

Исполн.	Тип	Размеры, мм				
		А	Б	В	Г	Д
5	ПР11-3016, ПР11-3018, ПР11-3020 ПР11-3022, ПР11-3024, ПР11-3026 ПР11-3028, ПР11-3030, ПР11-3032 ПР11-3052, ПР11-3054, ПР11-3056 ПР11-3058, ПР11-3060, ПР11-3062 ПР11-3064, ПР11-3066, ПР11-3068 ПР11-3070, ПР11-3072, ПР11-3074 ПР11-3088, ПР11-3090, ПР11-3092 ПР11-3094	700	820	750	895	260
6	ПР11-3034, ПР11-3036, ПР11-3038 ПР11-3040, ПР11-3042, ПР11-3044 ПР11-3076, ПР11-3078, ПР11-3080 ПР11-3082, ПР11-3084, ПР11-3086 ПР11-3096, ПР11-3098, ПР11-3100 ПР11-3102, ПР11-3104, ПР11-3106 ПР11-3108, ПР11-3110, ПР11-3112 ПР11-3114, ПР11-3116	700	1020	750	695	260
7	ПР11-3117	800	420	850	1295	210
8	ПР11-3119	800	620	850	1095	210
9	ПР11-3118	800	820	850	895	260
10	ПР11-3121	800	820	850	895	210
11	ПР11-3120, ПР11-3122	800	1020	850	695	260

Лист № подл. Подпись и дата Взам. инв. №

5.407-43 В.1			
Нач. отд.	Тюрин	<i>[Signature]</i>	Установка, распределительного шкафа на стене или ж.-б. колонне.
Гл. спец.	Богданов	<i>[Signature]</i>	
Н. контр.	Богданов	<i>[Signature]</i>	
Рук. гр.	МОНС	<i>[Signature]</i>	
Стация	Р	Лист	12
			Листов
			УГПИ ТЯЖПРОМЭЛЕКТРОПРОЕКТ ХАРЬКОВ

Разметка отверстий для крепления к основанию дюбелями или болтами



1. * Размеры для справок.
2. Крепление распределительного шкафа к основанию выполняется дюбель-гвоздями с помощью переходных планок поз.4 или дюбелями поз.2 (при этом поз.4 не требуется). Крепление кожуха выполняется дюбель-гвоздями или дюбелями поз.3.
3. Данный лист рассматривать совместно с листом 14.

Марка, поз.	Обозначение	Наименование	Количество на исполнение											Масса ед, кг.	Примечание
			1	2	3	4	5	6	7	8	9	10	11		
1		Шкаф распределительный	1	1	1	1	1	1	1	1	1	1	1		Тип по проекту
2		Дюбель У663	4	4	4	4	4	4	4	4	4	4	4		} См.п.2
3		Дюбель У678	4	4	4	4	4	4	4	4	4	4			
4	5.407-43 в.1, л.36	Планка переходная	4	4	4	4	4	4	4	4	4	4			
5	5.407-43 в.1, л.37	Кожух, исполн.1						1					1		
5	5.407-43 в.1, л.37	Кожух, исполн.2					1					1	1		
5	5.407-43 в.1, л.37	Кожух, исполн.3				1					1				
5	5.407-43 в.1, л.37	Кожух, исполн.4			1					1					
5	5.407-43 в.1, л.37	Кожух, исполн.5		1											
5	5.407-43 в.1, л.37	Кожух, исполн.6	1												

ИНВ. № подл. Подпись и дата

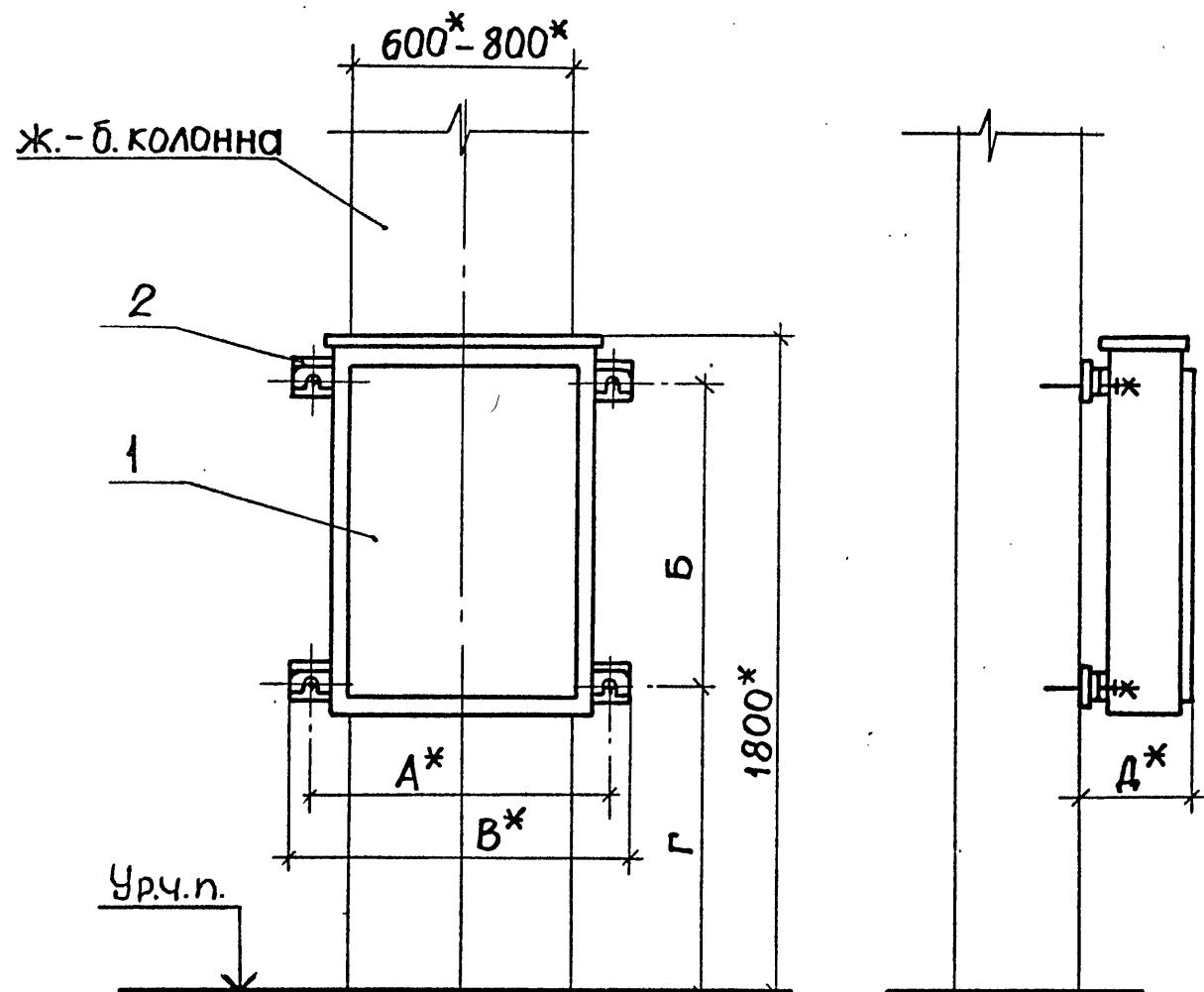
5.407-43 в.1		
Нач. отд. Тюрин	Гл. спец. Богданов	Н.контр. Богданов
Рук. гр. Монс		
Установка распределительного шкафа на стене. Подвод внешних проводов - сверху и снизу.		Стадия Р
		Лист 13
		Листов
УГПИ ТЯЖПРОМЭЛЕКТРОПРОЕКТ ХАРЬКОВ		

Исполн.	Тип	Размеры, мм					
		А	Б	В	Г	Д	Е
1	ПР11-3003, ПР11-3005, ПР11-3007 ПР11-3045, ПР11-3047, ПР11-3049	700	220	750	1495	210	1150
2	ПР11-3004, ПР11-3006, ПР11-3008 ПР11-3009, ПР11-3011, ПР11-3013 ПР11-3046, ПР11-3048, ПР11-3050 ПР11-3051, ПР11-3053, ПР11-3055	700	320	750	1395	210	1050
3	ПР11-3010, ПР11-3012, ПР11-3014 ПР11-3015, ПР11-3017, ПР11-3019 ПР11-3021, ПР11-3057, ПР11-3059 ПР11-3061, ПР11-3063, ПР11-3087 ПР11-3089, ПР11-3091, ПР11-3093	700	420	750	1295	210	950
4	ПР11-3023, ПР11-3025, ПР11-3027 ПР11-3029, ПР11-3031, ПР11-3033 ПР11-3035, ПР11-3037, ПР11-3039 ПР11-3041, ПР11-3043, ПР11-3065 ПР11-3067, ПР11-3069, ПР11-3071 ПР11-3073, ПР11-3075, ПР11-3077 ПР11-3079, ПР11-3081, ПР11-3083 ПР11-3085, ПР11-3095, ПР11-3097 ПР11-3099, ПР11-3101, ПР11-3103 ПР11-3105, ПР11-3107, ПР11-3109 ПР11-3111, ПР11-3113, ПР11-3115	700	620	750	1095	210	750

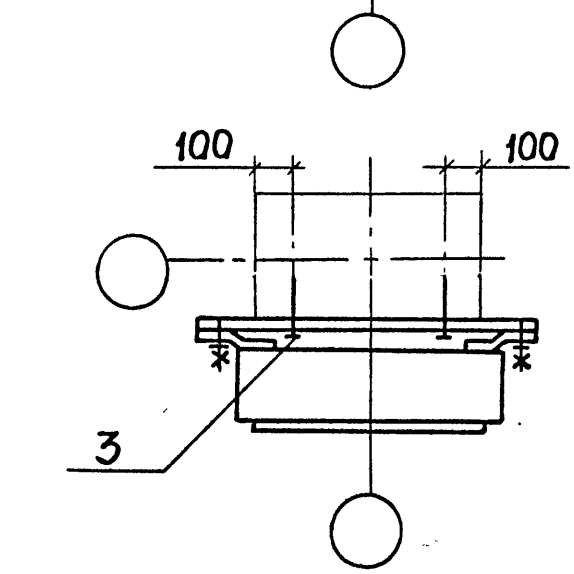
Исполн.	Тип	Размеры, мм					
		А	Б	В	Г	Д	Е
5	ПР11-3016, ПР11-3018, ПР11-3020 ПР11-3022, ПР11-3024, ПР11-3026 ПР11-3028, ПР11-3030, ПР11-3032 ПР11-3052, ПР11-3054, ПР11-3056 ПР11-3058, ПР11-3060, ПР11-3062 ПР11-3064, ПР11-3066, ПР11-3068 ПР11-3070, ПР11-3072, ПР11-3074 ПР11-3088, ПР11-3090, ПР11-3092 ПР11-3094	700	820	750	895	260	550
6	ПР11-3034, ПР11-3036, ПР11-3038 ПР11-3040, ПР11-3042, ПР11-3044 ПР11-3076, ПР11-3078, ПР11-3080 ПР11-3082, ПР11-3084, ПР11-3086 ПР11-3096, ПР11-3098, ПР11-3100 ПР11-3102, ПР11-3104, ПР11-3106 ПР11-3108, ПР11-3110, ПР11-3112 ПР11-3114, ПР11-3116	700	1020	750	695	260	350
7	ПР11-3117	800	420	850	1295	210	950
8	ПР11-3119	800	620	850	1095	210	750
9	ПР11-3118	800	820	850	895	260	550
10	ПР11-3121	800	820	850	895	210	550
11	ПР11-3120, ПР11-3122	800	1020	850	695	260	350

Инв. № подл. Подпись и дата

				5.407-43 в.1			
Нач. отд.	Тюрин	<i>[Подпись]</i>		Установка распределительного шкафа на стене. Подвод внешних проводов-сверху и снизу	Стандия	Лист	Листов
Гл. спец.	Багданов	<i>[Подпись]</i>	8-83		Р	14	
Н. контр.	Багданов	<i>[Подпись]</i>			УГПИ ТЯЖПРОМЭЛЕКТРОПРОЕКТ ХАРЬКОВ		
Рук. зр.	Монс	<i>[Подпись]</i>					



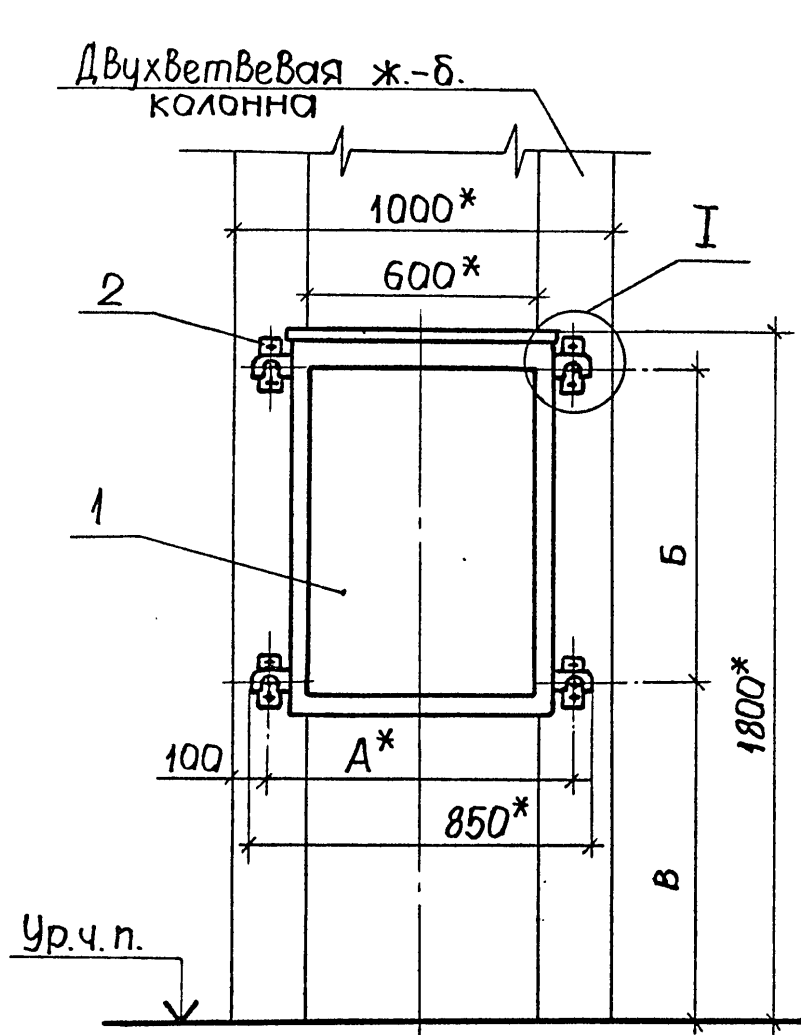
- 1.* Размеры для справок.
- 2. Крепление распределительного шкафа к основанию выполняется дюбель-гвоздями с помощью переходных планок поз. 2.
- 3. Данный лист рассматривать совместно с листом 12.



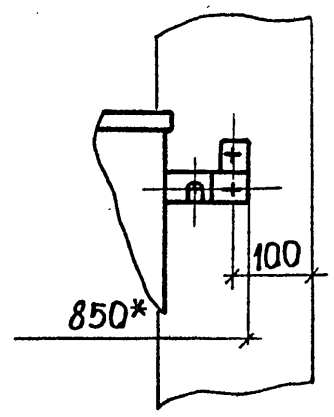
Марка, поз.	Обозначение	Наименование	Кол. на исполн.											Масса ед, кг	Примечание
			1	2	3	4	5	6	7	8	9	10	11		
1		Шкаф распределительный	1	1	1	1	1	1	1	1	1	1	1		Тип по проекту
2	5.407-43 в.1, л.43	Планка переходная, исполн. 1	2	2	2	2	2	2							
2	5.407-43 в.1, л.43	Планка переходная исполн. 2								2	2	2	2	2	
3		Дюбель - гвоздь	4	4	4	4	4	4	4	4	4	4	4	4	
		ДГПШ 4,5x40ТУ14-4-794-77	4	4	4	4	4	4	4	4	4	4	4		

И.Н.В. № подл. Подпись и дата
 Взам. инв. №

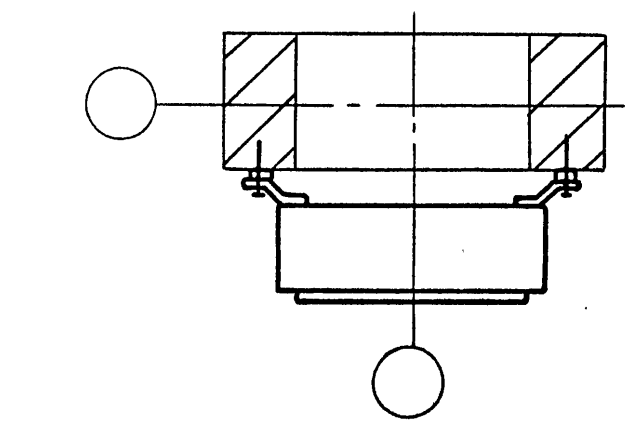
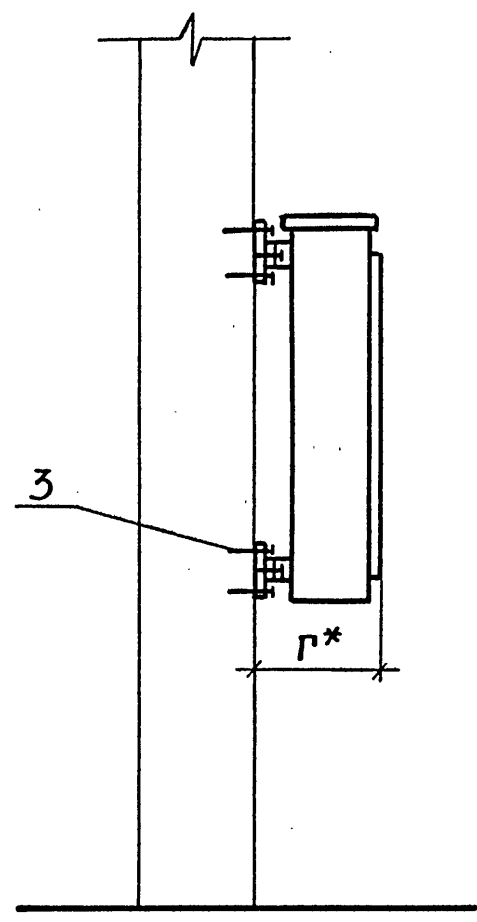
			5.407-43			
Нач. отд.	Тюрин	<i>Тюрин</i>	Установка распределительного шкафа на ж.-б. колонне прямоугольного сечения шириной 600...800мм	Стадия	Лист	Листов
Гл. спец.	Богданов	<i>Богданов</i>		Р	15	
Н.контр.	Богданов	<i>Богданов</i>		УГПИ		
Рук. зр.	МОНС	<i>МОНС</i>		ТЯЖПРОМЭЛЕКТРОПРОЕКТ ХАРЬКОВ		



Ⓘ
Для исполн. 1÷6



- 1.* Размеры для справки.
2. Крепление распределительного шкафа к основанию выполняется дюбель-гвоздями с помощью переходных планок поз.2.
3. Данный лист рассматривать совместно с листом 17.



Марка, поз.	Обозначение	Наименование	Количество на исполнение											Масса ед, кг	Примечание	
			1	2	3	4	5	6	7	8	9	10	11			
1		Шкаф распределительный	1	1	1	1	1	1	1	1	1	1	1			Тип по проекту
2	5.407-43 в.1, л.44	Планка переходная исполн.1	2	2	2	2	2	2								
2	5.407-43 в.1, л.36	Планка переходная,								4	4	4	4	4		
3		Дюбель-гвоздь дгпш 4,5x40 ту14-4-794-77	8	8	8	8	8	8	8	8	8	8	8	8		

Инв. № подл. Подпись и дата Взам. инв. №

			5.407-43 в.1		
Нач. отд.	Тюрин	<i>Тюрин</i>	Установка распределительного шкафа на двухветвевой ж.-б. колонне шириной 1000 мм.		
Гл. спец.	Богданов	<i>Богданов</i>			
Н. контр.	Богданов	<i>Богданов</i>			
Рук. гр.	МОНС	<i>МОНС</i>			
Стадия	Р	Лист	16	Листов	
			УГПИ ТЯЖПРОМЭЛЕКТРОПРОЕКТ ХАРЬКОВ		

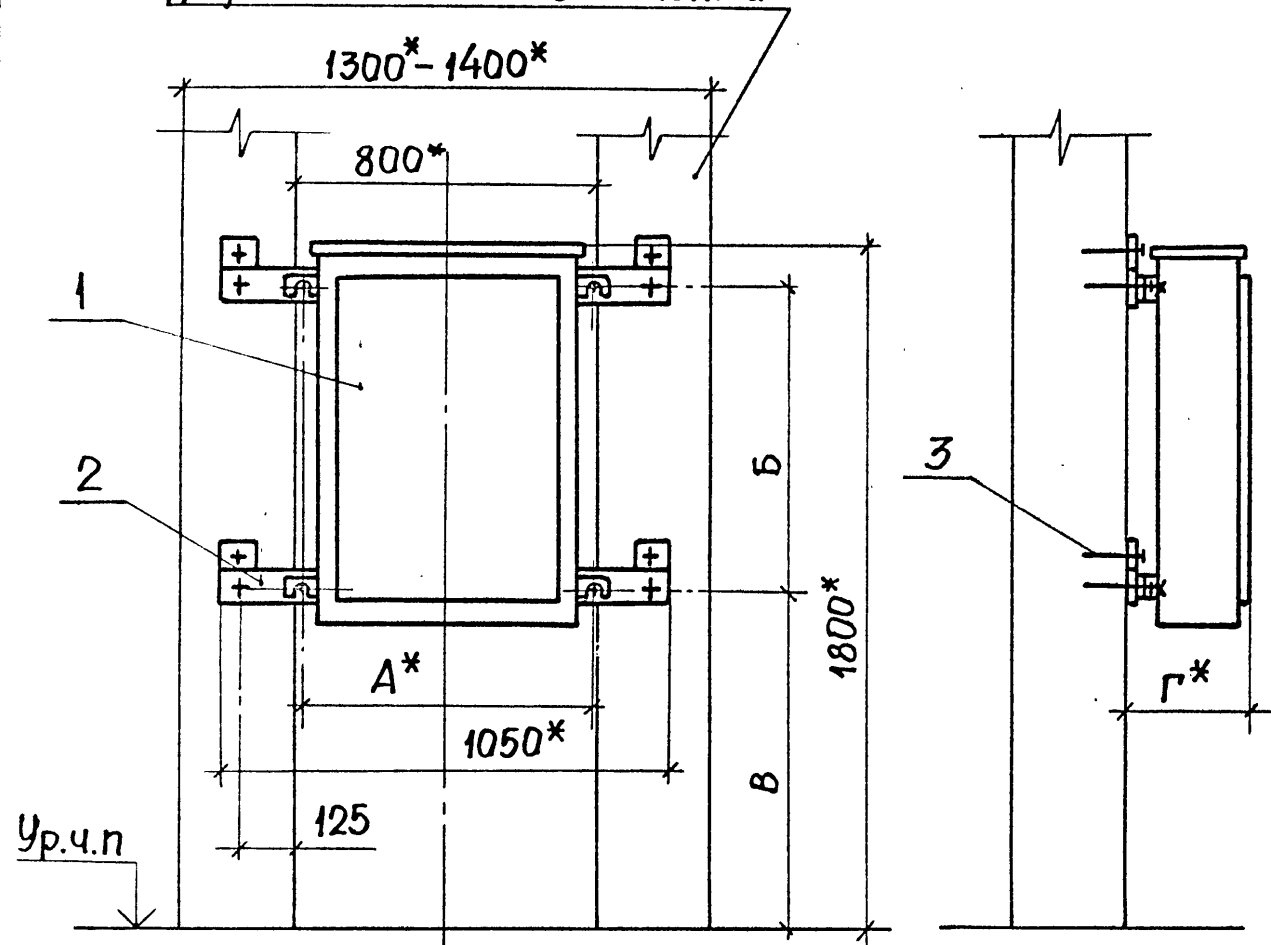
Исполн.	Тип	Размеры, мм			
		А	Б	В	Г
1	ПР11-3003, ПР11-3005, ПР11-3007 ПР11-3045, ПР11-3047, ПР11-3049	700	220	1495	210
2	ПР11-3004, ПР11-3006, ПР11-3008 ПР11-3009, ПР11-3011, ПР11-3013 ПР11-3046, ПР11-3048, ПР11-3050 ПР11-3051, ПР11-3053, ПР11-3055	700	320	1395	210
3	ПР11-3010, ПР11-3012, ПР11-3014 ПР11-3015, ПР11-3017, ПР11-3019 ПР11-3021, ПР11-3057, ПР11-3059 ПР11-3061, ПР11-3063, ПР11-3087 ПР11-3089, ПР11-3091, ПР11-3093	700	420	1295	210
4	ПР11-3023, ПР11-3025, ПР11-3027 ПР11-3029, ПР11-3031, ПР11-3033 ПР11-3035, ПР11-3037, ПР11-3039 ПР11-3041, ПР11-3043, ПР11-3065 ПР11-3067, ПР11-3069, ПР11-3071 ПР11-3073, ПР11-3075, ПР11-3077 ПР11-3079, ПР11-3081, ПР11-3083 ПР11-3085, ПР11-3095, ПР11-3097 ПР11-3099, ПР11-3101, ПР11-3103 ПР11-3105, ПР11-3107, ПР11-3109 ПР11-3111, ПР11-3113, ПР11-3115	700	620	1095	210

Исполн.	Тип	Размеры, мм			
		А	Б	В	Г
5	ПР11-3016, ПР11-3018, ПР11-3020 ПР11-3022, ПР11-3024, ПР11-3026 ПР11-3028, ПР11-3030, ПР11-3032 ПР11-3052, ПР11-3054, ПР11-3056 ПР11-3058, ПР11-3060, ПР11-3062 ПР11-3064, ПР11-3066, ПР11-3068 ПР11-3070, ПР11-3072, ПР11-3074 ПР11-3088, ПР11-3090, ПР11-3092 ПР11-3094	700	820	895	260
6	ПР11-3034, ПР11-3036, ПР11-3038 ПР11-3040, ПР11-3042, ПР11-3044 ПР11-3076, ПР11-3078, ПР11-3080 ПР11-3082, ПР11-3084, ПР11-3086 ПР11-3096, ПР11-3098, ПР11-3100 ПР11-3102, ПР11-3104, ПР11-3106 ПР11-3108, ПР11-3110, ПР11-3112 ПР11-3114, ПР11-3116	700	1020	695	260
7	ПР11-3117	800	420	1295	210
8	ПР11-3119	800	620	1095	210
9	ПР11-3118	800	820	895	260
10	ПР11-3121	800	820	895	210
11	ПР11-3120, ПР11-3122	800	1020	695	260

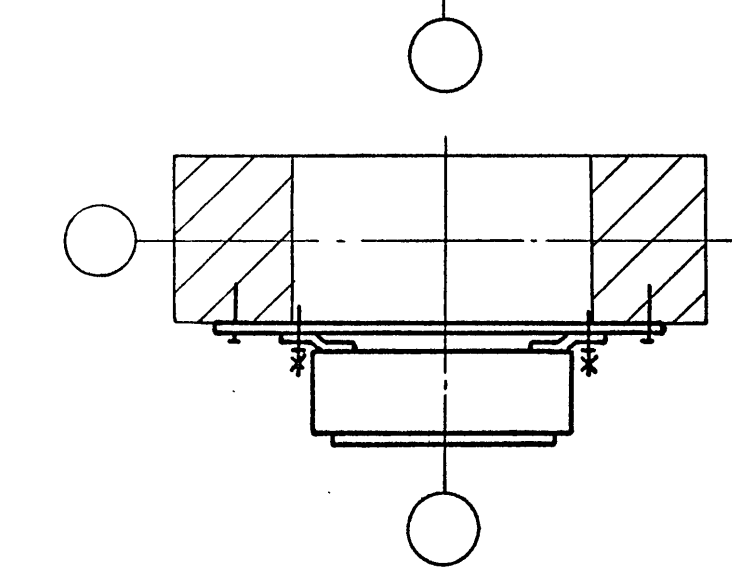
Инв. № подл. Подпись и дата. Взам. инв. №

		5.407-43 В.1			
Нач. отд.	Тюрин	Установка распределительного шкафа на железобетонной колонне	Стадия	Лист	Листов
Гл. спец.	Богданов		Р	17	
Н. контр.	Богданов		УГПИ ТЯЖПРОМЭЛЕКТРОПРОЕКТ ХАРЬКОВ		
Рук. зр.	МОНС				

Двухветвевая ж.-б. колонна



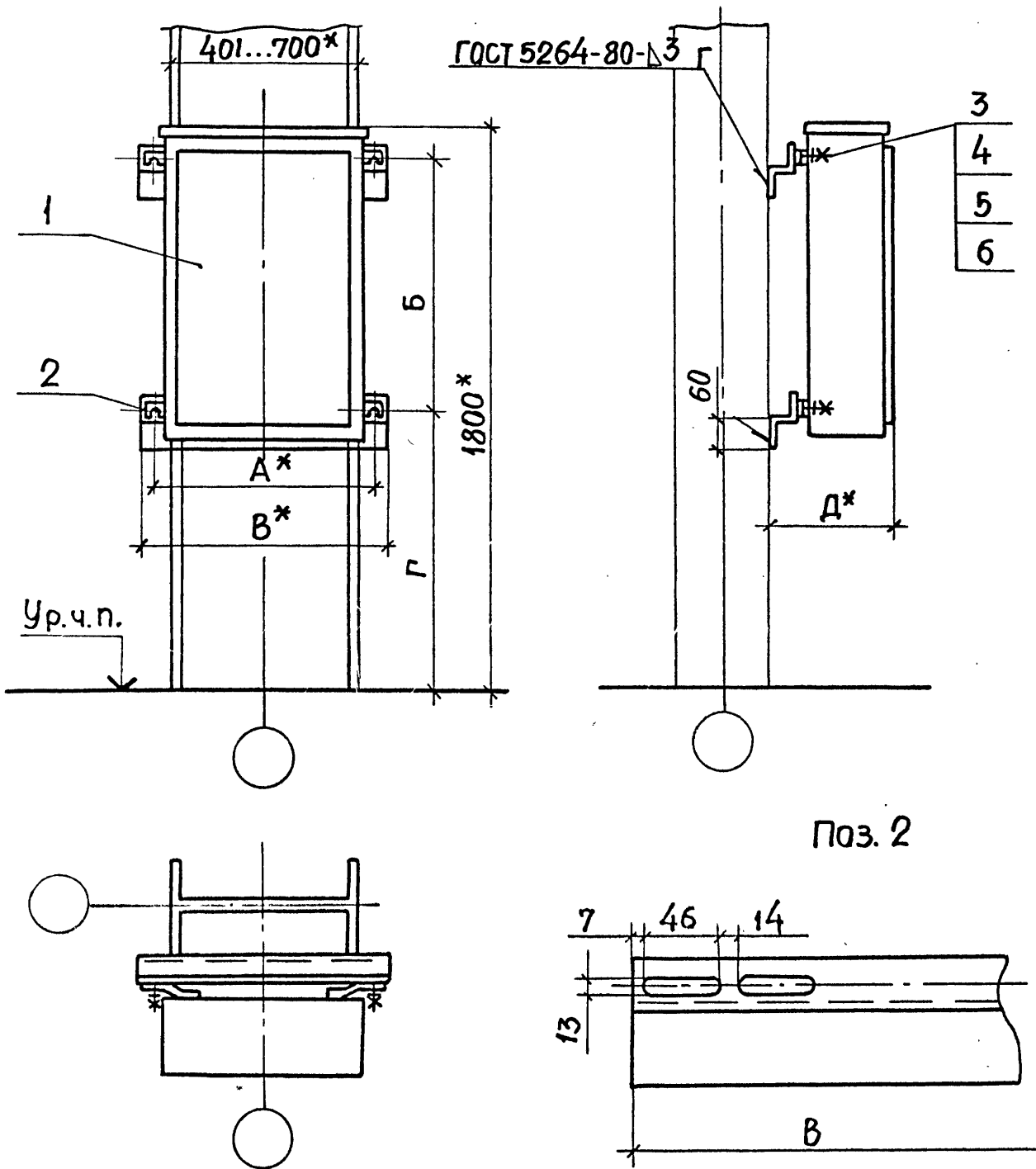
1. * Размеры для справок.
2. Крепление распределительного шкафа к основанию выполняется дюбель-гвоздями с помощью переходных планок поз.2.
3. Данный лист рассматривать совместно с листом 17.



Марка, поз	Обозначение	Наименование	Количество на исполнение											Масса в д.кг	Примечание	
			1	2	3	4	5	6	7	8	9	10	11			
1		Шкаф распределительный	1	1	1	1	1	1	1	1	1	1	1	1		Тип по проекту
2	5.407-43 в.1, л.44	Планка переходная, исполн. 2	2	2	2	2	2	2								
2	5.407-43 в.1, л.44	Планка переходная, исполн. 3								2	2	2	2	2		
3		Дюбель-гвоздь	8	8	8	8	8	8	8	8	8	8	8	8		
		ДГПШ4,5x40ТУ14-4-794-77	8	8	8	8	8	8	8	8	8	8	8	8		

Инв. № подл. Подпись и дата

5.407-43 в.1		
Нач. отд. Тюрин	Гл. спец. Богданов	Н. контр. Богданов
Рук. гр. Манс	Установка распределительного шкафа на двухветвевой ж.-б колонне шириной 1300 и 1400 мм	
Студия Р	Лист 18	Листов
УГПИ ТЯЖПРОМЭЛЕКТРОПРОЕКТ ХАРЬКОВ		



1. *Размеры для справок.
 2. Данный лист рассматривать совместно с листом 20.

Марка, поз.	Обозначение	Наименование	Кол. на испол.		Масса ед. кг	Примечание
			1-6	7-11		
1		Шкаф распределительный	1	1		Тип по проекту
2		Профиль к 239, L=780	2		4,20 кг	
2		Профиль к 239, L=840		2	4,54 кг	
3		Болт М12х40 ГОСТ 7796-70	4	4		
4		Гайка М12 ГОСТ 5915-70	4	4		
5		Шайба 12 ГОСТ 11371-78	4	4		
6		Шайба 12 ГОСТ 6402-70	4	4		

Инв. № подл. Подпись и дата Взам. инв. №

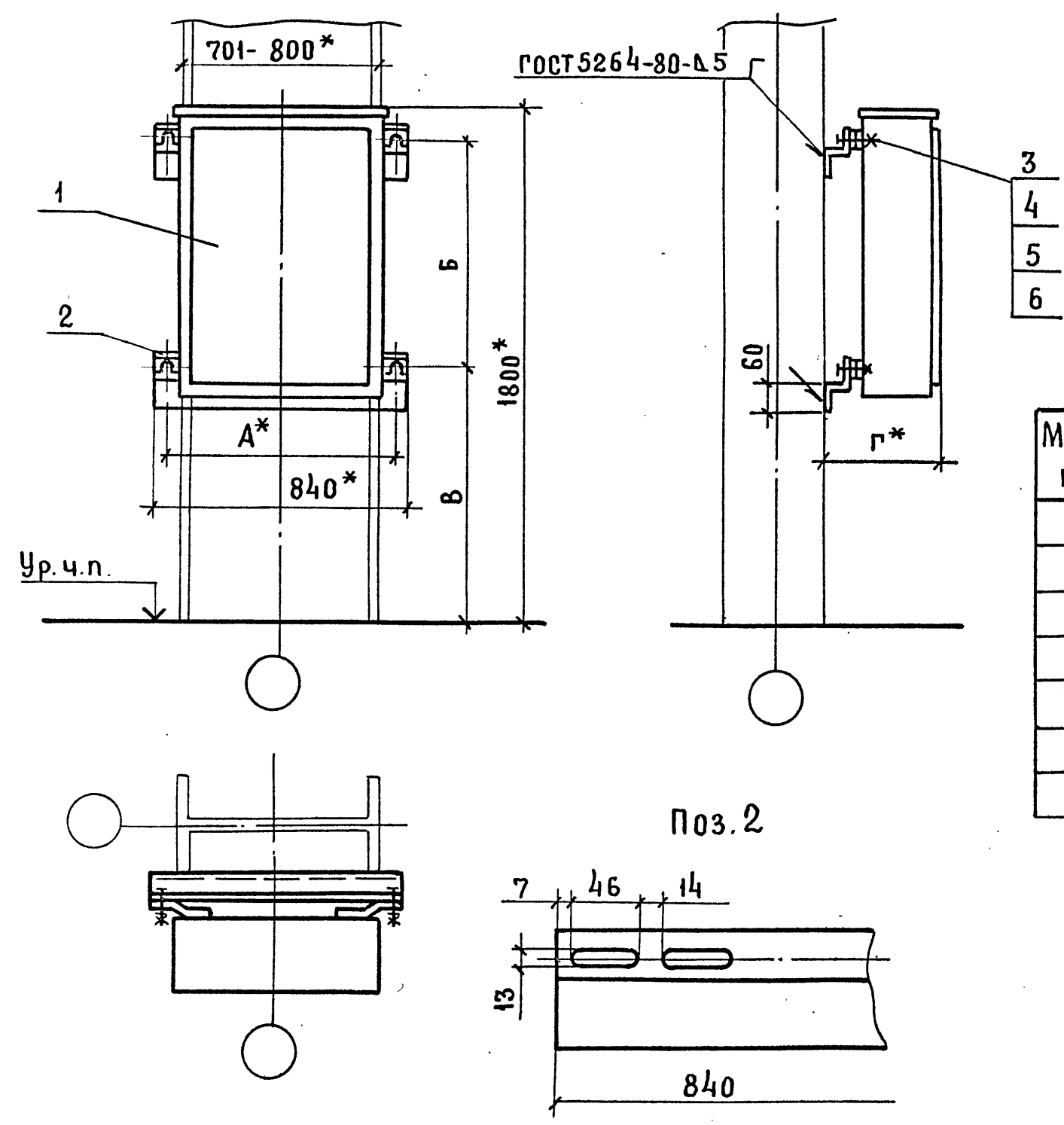
				5.407-43 в.1		
Нач. отд.	Тюрин	<i>Тюрин</i>		Установка распределительного шкафа	Стадия	Лист
Гл. спец.	Богданов	<i>Богданов</i>	3-83	на стальной колонне	Р	19
Н. контр.	Богданов	<i>Богданов</i>		постоянного сечения среднего ряда шириной 401...700 мм	УГПИ ТЯЖПРОМЭЛЕКТРОПРОЕКТ ХАРЬКОВ	
Рук. гр.	Монс	<i>Монс</i>				

Исполн.	Тип	Размеры, мм				
		А	Б	В	Г	Д
1	ПР11-3003, ПР11-3005, ПР11-3007 ПР11-3045, ПР11-3047, ПР11-3049	700	220	750	1495	240
2	ПР11-3004, ПР11-3006, ПР11-3008 ПР11-3009, ПР11-3011, ПР11-3013 ПР11-3046, ПР11-3048, ПР11-3050 ПР11-3051, ПР11-3053, ПР11-3055	700	320	750	1395	240
3	ПР11-3010, ПР11-3012, ПР11-3014 ПР11-3015, ПР11-3017, ПР11-3019 ПР11-3021, ПР11-3057, ПР11-3059 ПР11-3061, ПР11-3063, ПР11-3087 ПР11-3089, ПР11-3091, ПР11-3093	700	420	750	1295	240
4	ПР11-3023, ПР11-3025, ПР11-3027 ПР11-3029, ПР11-3031, ПР11-3033 ПР11-3035, ПР11-3037, ПР11-3039 ПР11-3041, ПР11-3043, ПР11-3065 ПР11-3067, ПР11-3069, ПР11-3071 ПР11-3073, ПР11-3075, ПР11-3077 ПР11-3079, ПР11-3081, ПР11-3083 ПР11-3085, ПР11-3095, ПР11-3097 ПР11-3099, ПР11-3101, ПР11-3103 ПР11-3105, ПР11-3107, ПР11-3109 ПР11-3111, ПР11-3113, ПР11-3115	700	620	750	1095	240

Исполн.	Тип	Размеры, мм				
		А	Б	В	Г	Д
5	ПР11-3016, ПР11-3018, ПР11-3020 ПР11-3022, ПР11-3024, ПР11-3026 ПР11-3028, ПР11-3030, ПР11-3032 ПР11-3052, ПР11-3054, ПР11-3056 ПР11-3058, ПР11-3060, ПР11-3062 ПР11-3064, ПР11-3066, ПР11-3068 ПР11-3070, ПР11-3072, ПР11-3074 ПР11-3088, ПР11-3090, ПР11-3092 ПР11-3094	700	820	750	895	290
6	ПР11-3034, ПР11-3036, ПР11-3038 ПР11-3040, ПР11-3042, ПР11-3044 ПР11-3076, ПР11-3078, ПР11-3080 ПР11-3082, ПР11-3084, ПР11-3086 ПР11-3096, ПР11-3098, ПР11-3100 ПР11-3102, ПР11-3104, ПР11-3106 ПР11-3108, ПР11-3110, ПР11-3112 ПР11-3114, ПР11-3116	700	1020	750	695	290
7	ПР11-3117	800	420	850	1295	240
8	ПР11-3119	800	620	850	1095	240
9	ПР11-3118	800	820	850	895	290
10	ПР11-3121	800	820	850	895	240
11	ПР11-3120, ПР11-3122	800	1020	850	695	290

ИНВ. № подл. Подпись и дата Взам. инв. №

5.407-43 В.1			
Нач. отд.	Тюрин	<i>Тюрин</i>	Установка распределительного шкафа на стальной колонне постоянного сечения среднего ряда шириной 401...700 мм.
Гл. спец.	Богданов	<i>Богданов</i> 8-83	
Н. контр.	Богданов	<i>Богданов</i>	
Рук. гр.	Монс	<i>Монс</i>	
Стадия	Р	Лист	Листов
		20	
УГПИ ТЯЖПРОМЭЛЕКТРОПРОЕКТ ХАРЬКОВ			



1.* Размеры для справки.
 2. Данный лист рассматривать совместно с листом 22.

Марка, поз.	Обозначение	Наименование	Кол. на исполн.	Масса ед, кг	Примечание
			1... 11		
1		Шкаф распределительный	1		Тип по проекту
2		Профиль К239, L=840	2	4,54кг	
3		Болт М12х40 ГОСТ 7796-70	4		
4		Гайка М12 ГОСТ 5915-70	4		
5		Шайба 12 ГОСТ 11371-78	4		
6		Шайба 12 ГОСТ 6402-70	4		

ИНВ. № ПОДА. ПОДПИСЬ И ДАТА. ВЗАМ. ИНВ. №

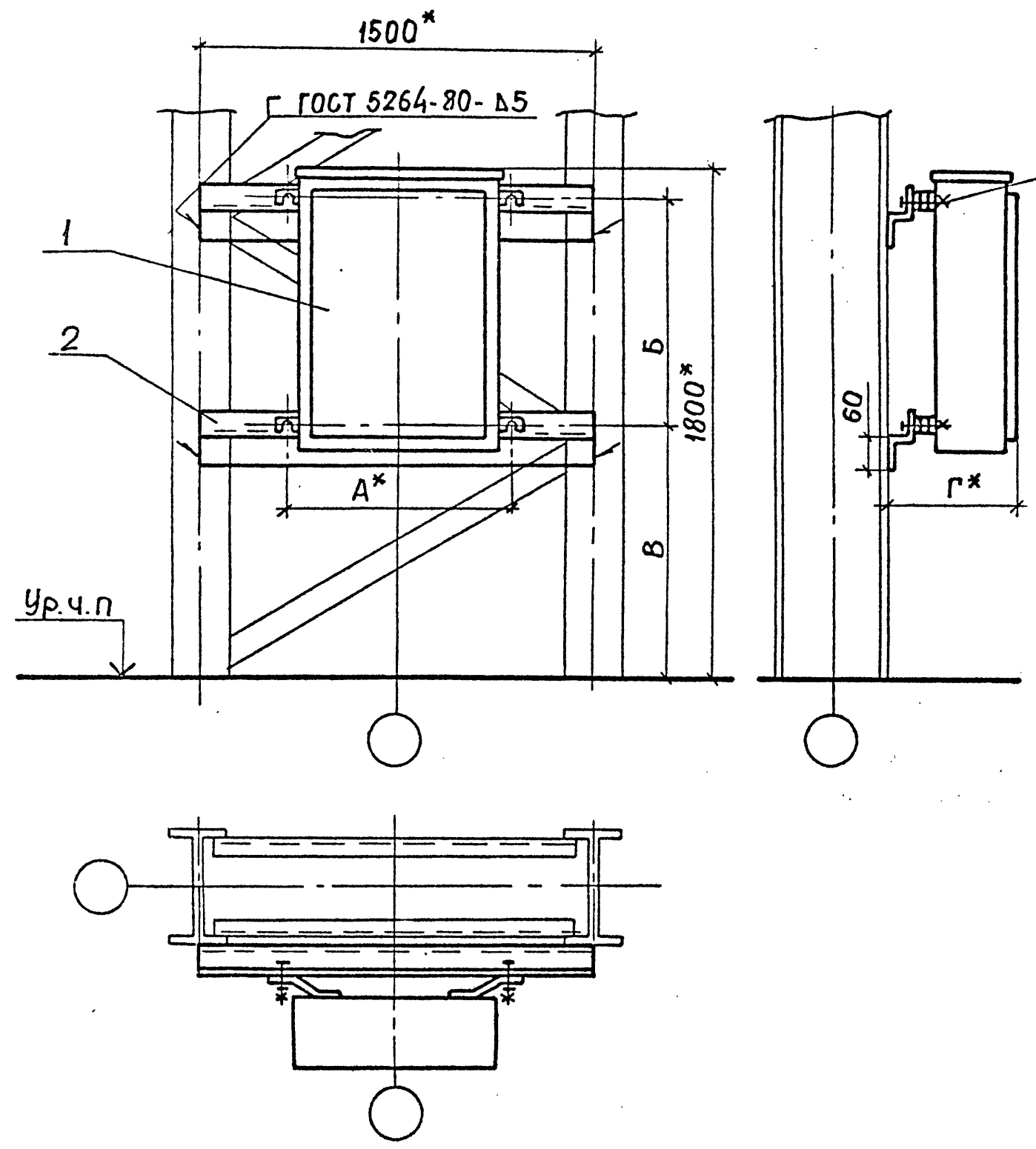
5.407-43 в.1					
Нач. отд.	Тюрин	Установка распределительного шкафа на стальной колонне постоянного сечения среднего ряда шириной 701...800 мм			
Гл. спец.	Багданов				
Н. контр.	Багданов				
Рук. гр.	Монс				
Стадия	Р	Лист	21	Листов	
УГПИ ТЯЖПРОМЭЛЕКТРОПРОЕКТ ХАРЬКОВ					

Исполн.	Тип	Размеры, мм			
		А	Б	В	Г
1	ПР11-3003, ПР11-3005, ПР11-3007 ПР11-3045, ПР11-3047, ПР11-3049	700	220	1495	240
2	ПР11-3004, ПР11-3006, ПР11-3008 ПР11-3009, ПР11-3011, ПР11-3013 ПР11-3046, ПР11-3048, ПР11-3050 ПР11-3051, ПР11-3053, ПР11-3055	700	320	1395	240
3	ПР11-3010, ПР11-3012, ПР11-3014 ПР11-3015, ПР11-3017, ПР11-3019 ПР11-3021, ПР11-3057, ПР11-3059 ПР11-3061, ПР11-3063, ПР11-3087 ПР11-3089, ПР11-3091, ПР11-3093	700	420	1295	240
4	ПР11-3023, ПР11-3025, ПР11-3027 ПР11-3029, ПР11-3031, ПР11-3033 ПР11-3035, ПР11-3037, ПР11-3039 ПР11-3041, ПР11-3043, ПР11-3065 ПР11-3067, ПР11-3069, ПР11-3071 ПР11-3073, ПР11-3075, ПР11-3077 ПР11-3079, ПР11-3081, ПР11-3083 ПР11-3085, ПР11-3095, ПР11-3097 ПР11-3099, ПР11-3101, ПР11-3103 ПР11-3105, ПР11-3107, ПР11-3109 ПР11-3111, ПР11-3113, ПР11-3115	700	620	1095	240

Исполн.	Тип	Размеры, мм			
		А	Б	В	Г
5	ПР11-3016, ПР11-3018, ПР11-3020 ПР11-3022, ПР11-3024, ПР11-3026 ПР11-3028, ПР11-3030, ПР11-3032 ПР11-3052, ПР11-3054, ПР11-3056 ПР11-3058, ПР11-3060, ПР11-3062 ПР11-3064, ПР11-3066, ПР11-3068 ПР11-3070, ПР11-3072, ПР11-3074 ПР11-3088, ПР11-3090, ПР11-3092 ПР11-3094	700	820	895	290
6	ПР11-3034, ПР11-3036, ПР11-3038 ПР11-3040, ПР11-3042, ПР11-3044 ПР11-3076, ПР11-3078, ПР11-3080 ПР11-3082, ПР11-3084, ПР11-3086 ПР11-3096, ПР11-3098, ПР11-3100 ПР11-3102, ПР11-3104, ПР11-3106 ПР11-3108, ПР11-3110, ПР11-3112 ПР11-3114, ПР11-3116	700	1020	695	290
7	ПР11-3117	800	420	1295	240
8	ПР11-3119	800	620	1095	240
9	ПР11-3118	800	820	895	290
10	ПР11-3121	800	820	895	240
11	ПР11-3120, ПР11-3122	800	1020	695	290

Инв. № подл. Подпись и дата Взам. инв. №

5.407-43 В.1			
Нач. отд.	Тюрин	<i>Тюрин</i>	Установка распределительного шкафа на стальной колонне
Гл. спец.	Богданов	<i>Богданов</i>	
Н. контр.	Богданов	<i>Богданов</i>	
Рук. зр.	МОНС	<i>МОНС</i>	
Стадия	Р	Лист	Листов
		22	
УГПИ ТЯЖПРОМЭЛЕКТРОПРОЕКТ ХАРЬКОВ			

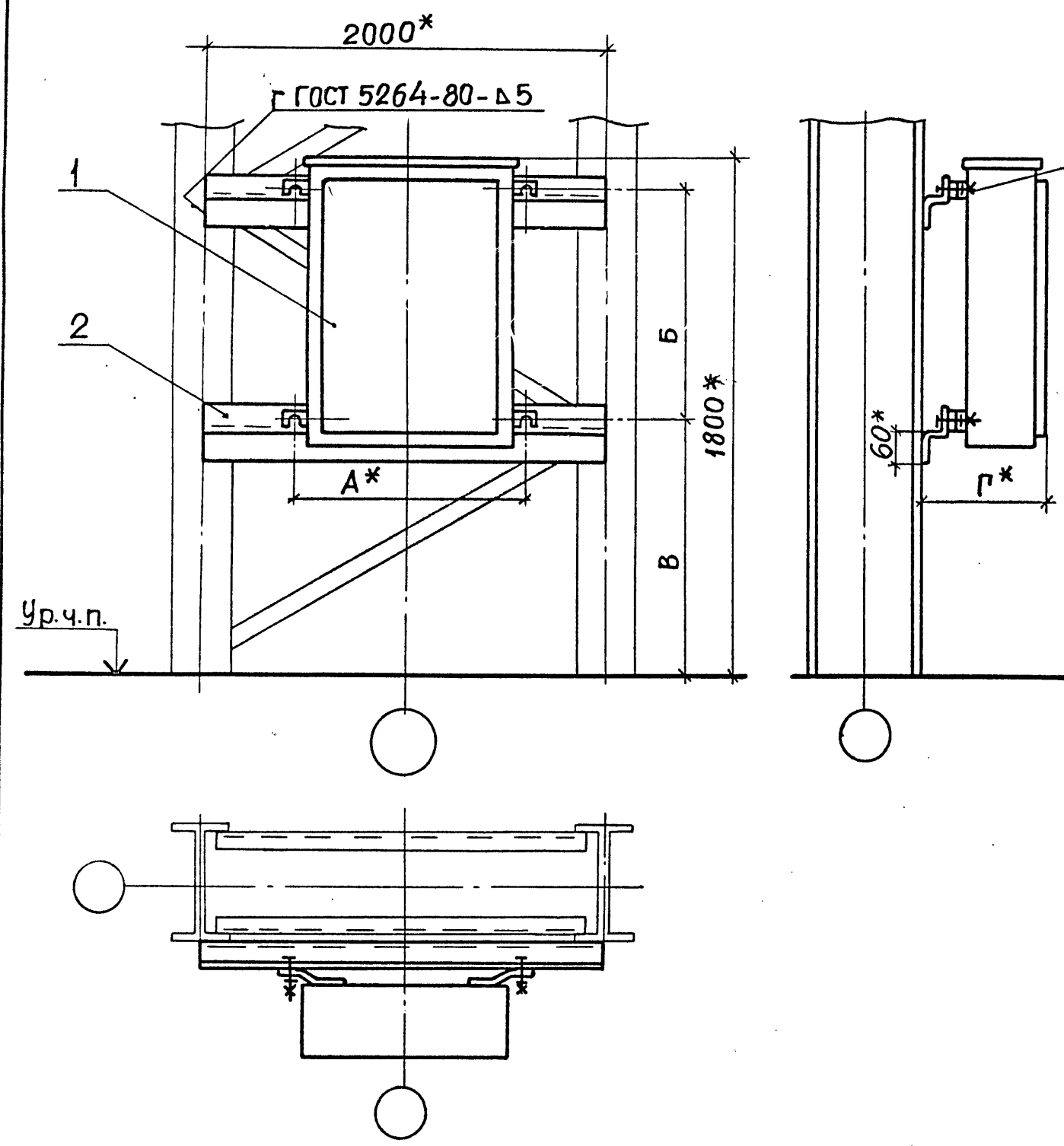


1. *Размеры для справок.
 2. Данный лист рассматривать совместно с листом 22.

Марка, поз.	Обозначение	Наименование	Кол. на исполн	Масса ед, кг	Примечание
			1...11		
1		Шкаф распределительный	1		Тип по проекту
2		Профиль К239, L=1500	2	8,1кг	
3		Болт М12×40 ГОСТ7796-70	4		
4		Гайка М12 ГОСТ 5915-70	4		
5		Шайба 12 ГОСТ11371-78	4		
6		Шайба 12 ГОСТ 6402-70	4		

ШИВ. № 10/004. Подпись и дата 6/30/М.И.В. №

			5.407-43 в.1		
Нач. отд.	Тюрин	<i>[Signature]</i>	Установка распределительного шкафа на стальной ступенчатой колонне среднего ряда шириной 1500 мм.	Стадия	Лист
Гл. спец.	Богданов	<i>[Signature]</i>		Р	23
Н. контр.	Богданов	<i>[Signature]</i>		УГПИ ТЯЖПРОМЭЛЕКТРОПРОЕКТ ХАРЬКОВ	
Рук. гр.	МОНС	<i>[Signature]</i>			

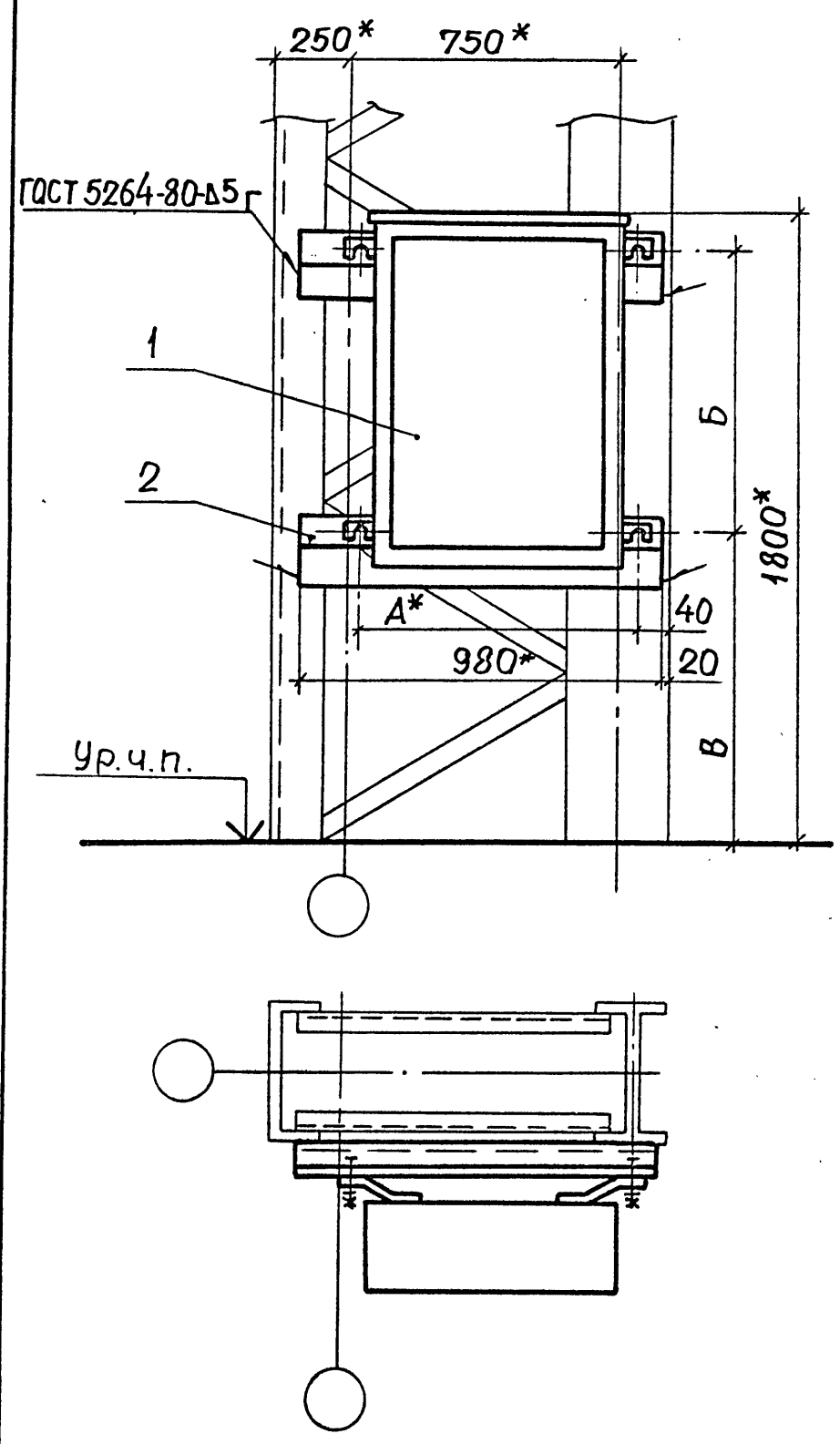


1. * Размеры для справок.
 2. Данный лист рассматривать совместно с листом 22.

Марка, поз.	Обозначение	Наименование	Кол. на испол.	Масса ед. кг	Примечание
			1... 11		
1		Шкаф распределительный	1		Тип по табл.
2		Профиль К 239, e=2000	2	10,8 кг	
3		Болт М12х40 ГОСТ 7796-70	4		
4		Гайка М12 ГОСТ 5915-70	4		
5		Шайба 12 ГОСТ 11371-78	4		
6		Шайба 12 ГОСТ 6402-70	4		

Инв. № подл. Подпись и дата
 Взам. инв. №

5.407-43			в. 1			
Нач. отд.	Тюрин	<i>[Signature]</i>	Установка распределительного шкафа на стальной ступенчатой каланне среднего ряда шириной 2000 мм.	Стадия	Лист	Листов
Гл. спец.	Багданов	<i>[Signature]</i>		Р	24	
Н. контр.	Багданов	<i>[Signature]</i>		УГПИ ТЯЖПРОМЭЛЕКТРОПРОЕКТ ХАРЬКОВ		
Рук. гр.	Манс	<i>[Signature]</i>				



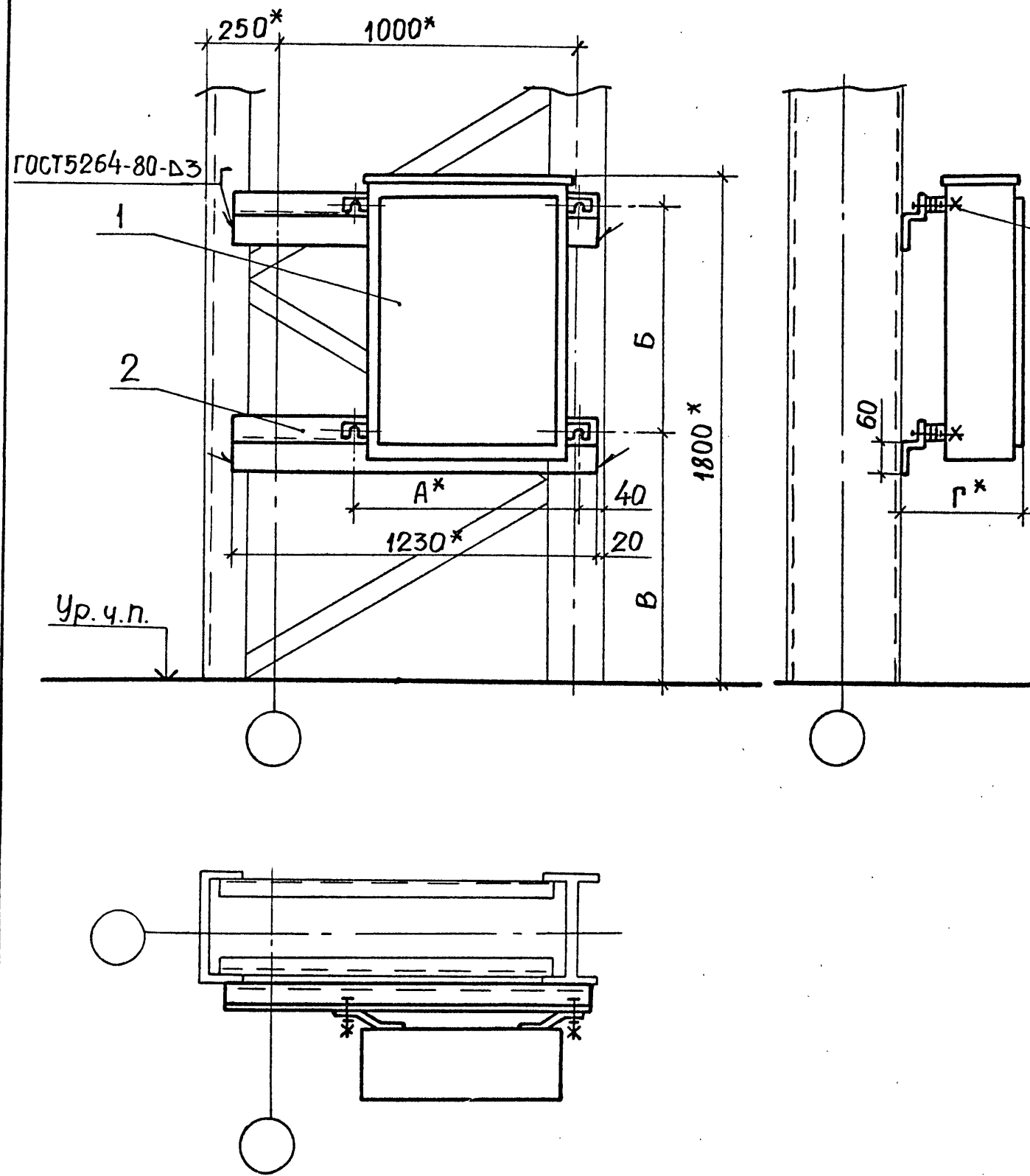
1.*Размеры для справок.
 2. Данный лист рассматривать совместно с листом 22.

- 3
- 4
- 5
- 6

Марка поз.	Обозначение	Наименование	Кол. на исполн.	Масса ед.кг	Примечание
			1... 11		
1		Шкаф распределительный	1		Тип по табл.
2		Профиль К239, L=980мм	2	5,4кг	
3		Болт М12х40 ГОСТ 7796-70	4		
4		Гайка М12 ГОСТ 5915-70	4		
5		Шайба 12 ГОСТ 11371-78	4		
6		Шайба 12 ГОСТ 6402-70	4		

Инв.№ подл. Подпись и дата Взам. инв. №

				5.407-43			в.1		
Нач. отд.	Тюрин	<i>[Signature]</i>		Установка распределительного шкафа на стальной ступенчатой колонне крайнего ряда шириной 1000мм	Стадия	Лист	Листов		
Гл. спец.	Багданов	<i>[Signature]</i>	И-83		Р	25			
Н.контр.	Багданов	<i>[Signature]</i>			УГПИ ТЯЖПРОМЭЛЕКТРОПРОЕКТ ХАРЬКОВ				
Рук. гр.	МОНС	<i>[Signature]</i>							



1. Размеры для справок
 2. Данный лист рассматривать совместно с листом 22.

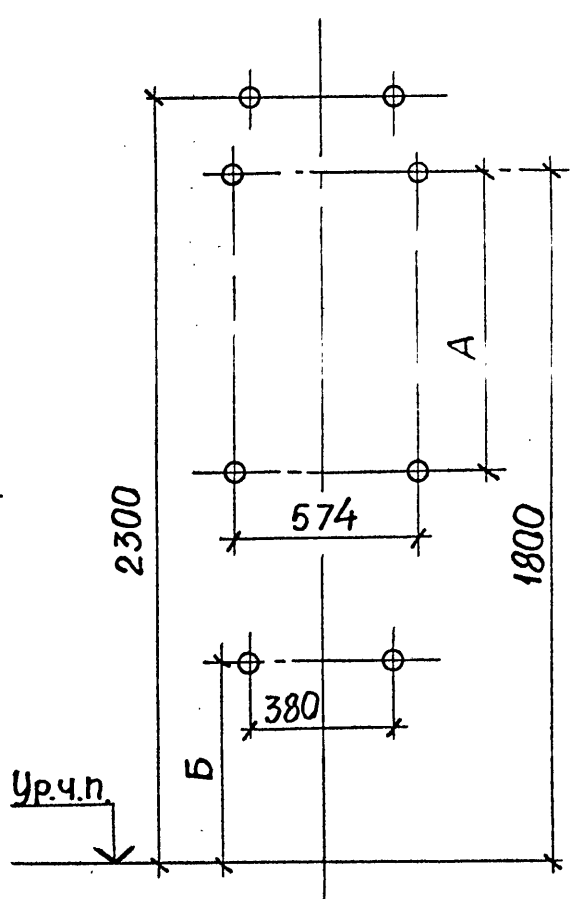
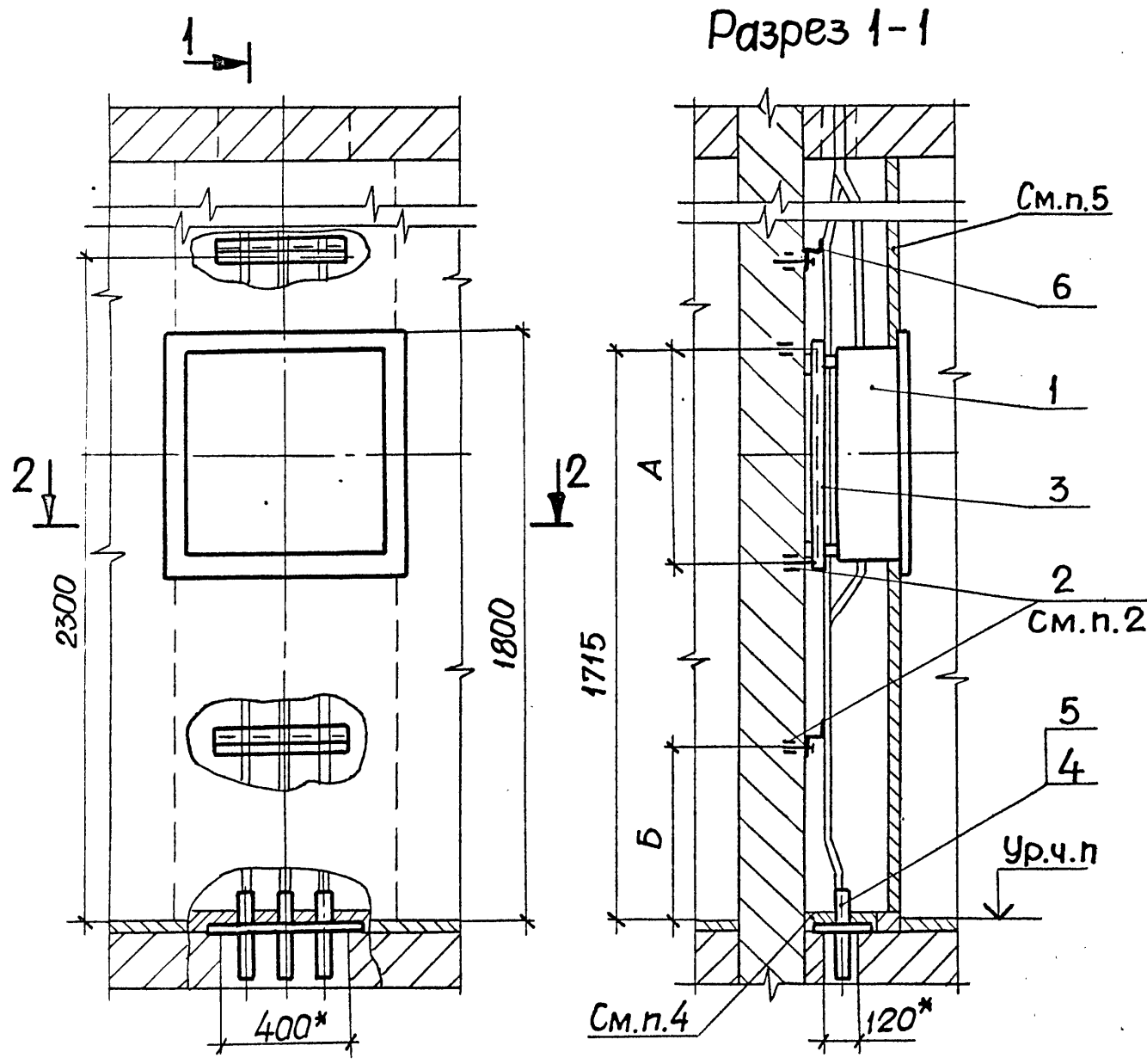
- 3
- 4
- 5
- 6

Марка, поз.	Обозначение	Наименование	Кол. на исполн.	Масса ед.кг	Примечание
			1...11		
1		Шкаф распределительный	1		Тип по табл.
2		Профиль К 239, L=1230	2	6,7кг	
3		Болт М12х40 ГОСТ 7796-70	4		
4		Гайка М12 ГОСТ 5915-70	4		
5		Шайба 12 ГОСТ 11371-78	4		
6		Шайба 12 ГОСТ 6402-70	4		

ИНВ. № подл. Подпись дата Взам. инв. №

				5.407-43 в.1			
Нач. отд.	Тюрин	<i>Тюрин</i>		Установка распределительного шкафа на стальной ступенчатой колонне крайнего ряда шириной 1250мм.	Стандия	Лист	Листов
Гл. спец.	Багданов	<i>Багданов</i>	8-83		Р	26	
Н. кантр.	Багданов	<i>Багданов</i>			УГПИ ТЯЖПРОМЭЛЕКТРОПРОЕКТ ХАРЬКОВ		
Рук. гр.	Манс	<i>Манс</i>					

Разметка отверстий для крепления к основанию дюбелями У661



1. * Размеры для справок.
 2. Крепление конструкции поз. 3 к основанию выполняется дюбель-гвоздями или дюбелями поз. 2.
 3. Номер листа чертежа блока из патрубков, исполнение заглушек и количество блоков и заглушек определяется в конкретном проекте.
 4. Проем для патрубков выполняют строители. Монтажники устанавливают блоки из патрубков и заглушки, после чего строители заполняют верхнюю часть проема бетоном.
 5. После установки электромонтажниками конструкции и шкафа и прокладки кабелей строители устанавливают перегородку.
 6. Кабели в патрубках уплотнить негорючим, легко пробиваемым материалом согласно п. 7.8 СНиП III.33-76.
- 5 Данный лист рассматривать совместно с листом 28.

ИНВ. № подл. Подпись и дата ВЗМ. ИНВ. №

				5.407-43 в.1			
Нач. отд.	Тюрин	<i>[Signature]</i>		Установка распределительного шкафа утепленного исполнения в нише.	Стадия	Лист	Листов
Гл. спец.	Богданов	<i>[Signature]</i>	8-83		Р	27	
Н. контр.	Богданов	<i>[Signature]</i>			УГПИ ТЯЖПРОМЭЛЕКТРОПРОЕКТ ХАРЬКОВ		
Рук. гр.	Манс	<i>[Signature]</i>					

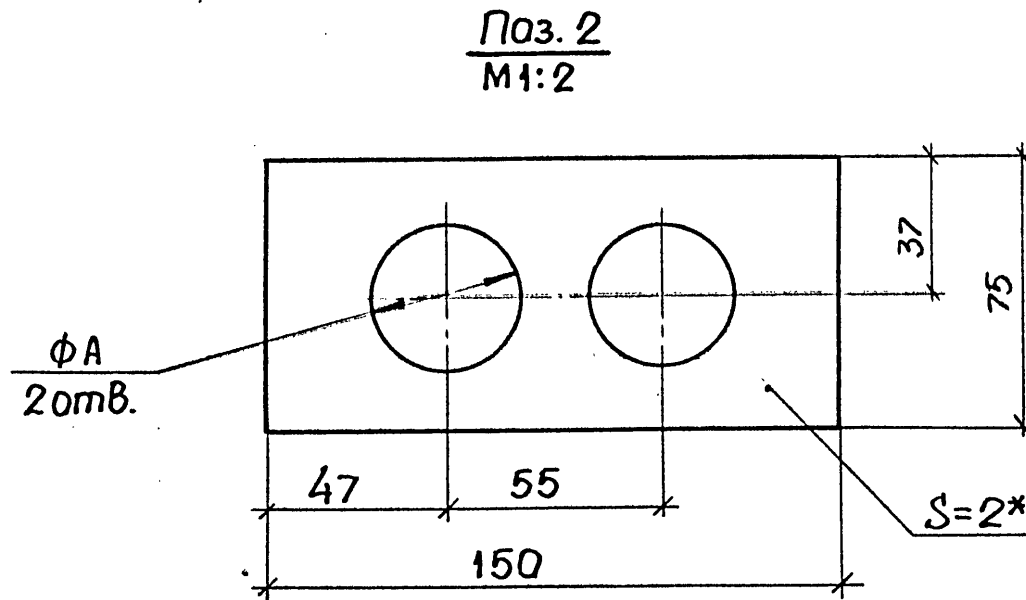
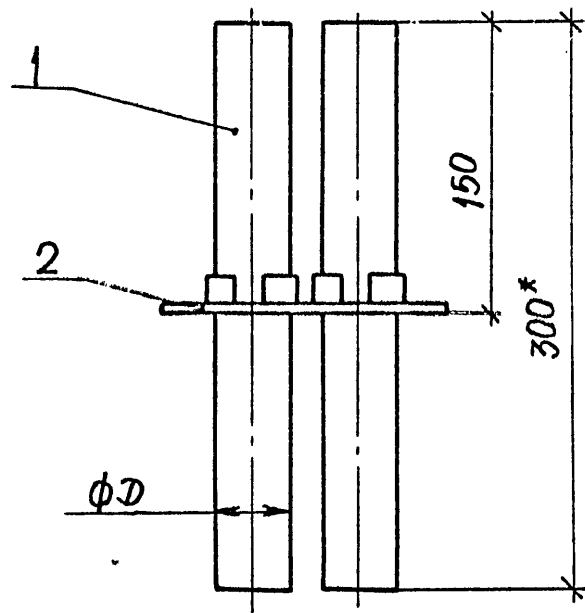
Исполн.	Тип	Размеры, мм.		
		А	Б	В
1	ПР11-1003, ПР11-1007, ПР11-1045	280	700	250
	ПР11-1047, ПР11-1049			
2	ПР11-1004, ПР11-1008, ПР11-1009,	400	700	250
	ПР11-1013, ПР11-1046, ПР11-1048,			
	ПР11-1050, ПР11-1051, ПР11-1055			
3	ПР11-1010, ПР11-1014, ПР11-1015	480	600	250
	ПР11-1019, ПР11-1021, ПР11-1057			
	ПР11-1059, ПР11-1061, ПР11-1063			
	ПР11-1087, ПР11-1089, ПР11-1091			
	ПР11-1093			
4	ПР11-1023, ПР11-1027, ПР11-1029,	680	500	250
	ПР11-1031, ПР11-1033, ПР11-1037			
	ПР11-1039, ПР11-1041, ПР11-1043			
	ПР11-1065, ПР11-1067, ПР11-1069			
	ПР11-1071, ПР11-1073, ПР11-1075			
	ПР11-1077, ПР11-1079, ПР11-1081			
	ПР11-1083, ПР11-1085, ПР11-1095,			
	ПР11-1097, ПР11-1099, ПР11-1101			
	ПР11-1103, ПР11-1105, ПР11-1107			
	ПР11-1109, ПР11-1111, ПР11-1113			
	ПР11-1115			
	5			
ПР11-1024, ПР11-1026, ПР11-1030				
ПР11-1032, ПР11-1052, ПР11-1056				
ПР11-1058, ПР11-1060, ПР11-1062				
ПР11-1064, ПР11-1066, ПР11-1068				
ПР11-1070, ПР11-1072, ПР11-1074				
ПР11-1088, ПР11-1090, ПР11-1092				
ПР11-1094				

Исполн.	Тип	Размеры, мм		
		А	Б	В
6	ПР11-1034, ПР11-1038, ПР11-1040	1080	300	285
	ПР11-1042, ПР11-1044, ПР11-1076			
	ПР11-1078, ПР11-1080, ПР11-1082			
	ПР11-1084, ПР11-1086, ПР11-1096			
	ПР11-1098, ПР11-1100, ПР11-1102			
	ПР11-1104, ПР11-1106, ПР11-1108			
	ПР11-1110, ПР11-1112, ПР11-1114			
	ПР11-1116			

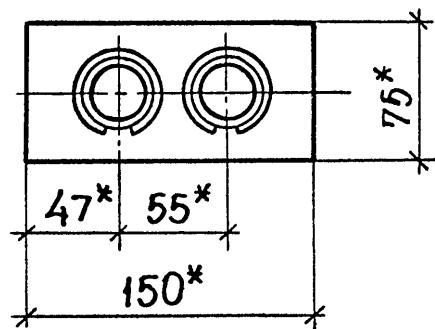
Марка поз.	Обозначение	Наименование	Кол. на исполн.						Масса ед. кг	Примечание
			1	2	3	4	5	6		
1		Шкаф распределительный	1	1	1	1	1	1		Тип по проекту
2		Дюбель У661	8	8	8	8	8	8		см.п.2
3	5.407-43 в.1, л.45	Конструкция, исполн.1	1							
3	5.407-43 в.1, л.45	Конструкция, исполн.2		1						
3	5.407-43 в.1, л.45	Конструкция, исполн.3			1					
3	5.407-43 в.1, л.45	Конструкция, исполн.4				1				
3	5.407-43 в.1, л.45	Конструкция, исполн.5					1			
3	5.407-43 в.1, л.45	Конструкция, исполн.6						1		
4	5.407-43 в.1	Блок из патрубков								} см.п.3
5	5.407-43 в.1	Заглушка								
6		Профиль К238, е=400	2	2	2	2	2	2		

Инв. № подл. Подпись и дата. Взам. инв. №

5.407-43 В.1		
Нач. отд. Тюрин	Гл. спец. Богданов	Н. контр. Богданов
Рук. зр. Монс		
Установка распределительного шкафа утепленного исполнения в нише.		Стадия: Р
		Лист: 28
		Листов:
УГПИ ТЯЖПРОМЭЛЕКТРОПРОЕКТ ХАРЬКОВ		



Исполн.	Размеры, мм		Исполн. поз. 2	Масса, кг
	Д	А		
1	32	33	1	0,33
2	40	41	2	0,38



1.* Размеры для справок.
2. Патрубки поз.1 установить в отверстия листа поз.2 на монтаже.

Формат	Зона	Поз.	Обозначение	Наименование	Кол. на исполн.		Примечание
					1	2	
				Сборочные единицы			
		1	5.407-43 в.1, л.35	Патрубок, исполн.1	2		
		1	5.407-43 в.1, л.35	Патрубок, исполн.2		2	
				<u>Детали</u>			
				Лист 2 ГОСТ19903-74			
		2		75x150, исполн.1	1		0,15кг
		2		75x150, исполн.2		1	0,14кг

5.407-43 в.1

Блок из двух патрубков

Стадия	Масса	Масштаб
Р	см. табл.	1:4

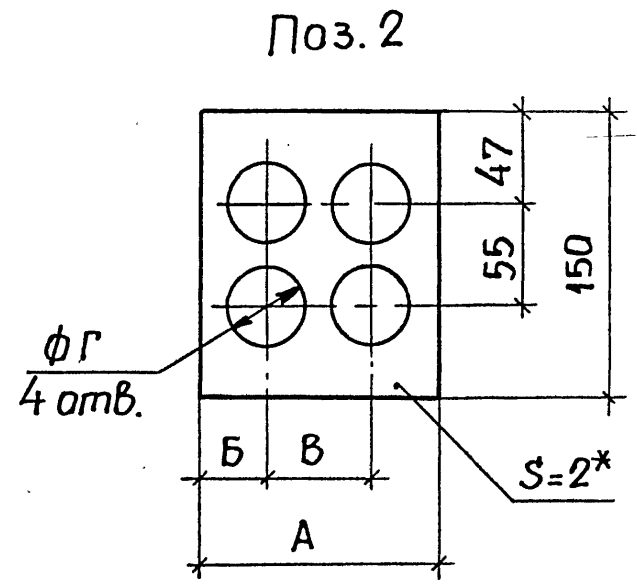
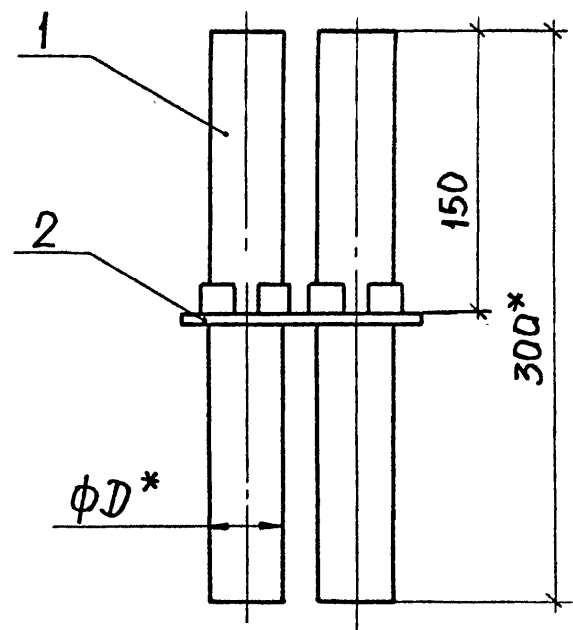
Лист 29 / Листов

Нач. отд.	Тюрин	<i>[Signature]</i>	
Гл. спец.	Богданов	<i>[Signature]</i>	8-83
Н. контр.	Богданов	<i>[Signature]</i>	
Рук. гр.	Монс	<i>[Signature]</i>	

УГПИ
ТЯЖПРОМЭЛЕКТРОПРОЕКТ
ХАРЬКОВ

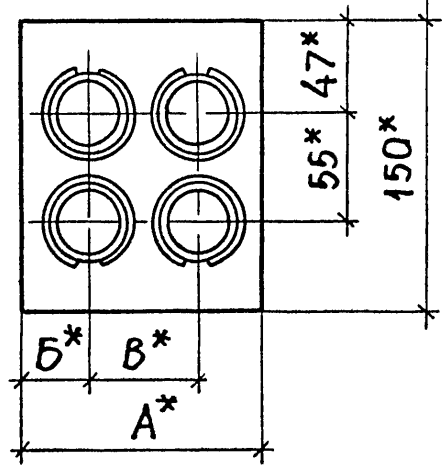
ИНВ. № по подл. Подпись и дата

Взам. инв. №



Исполн.	Размеры, мм					Исполн. поз. 2	Масса, кг
	D	A	B	B	r		
1	32	120	32	55	33	1	0,66
2	40	135	35	65	41	2	0,79

- * Размеры для справок.
- Патрубки поз. 1 установить в отверстия листа поз. 2 на монтаже.

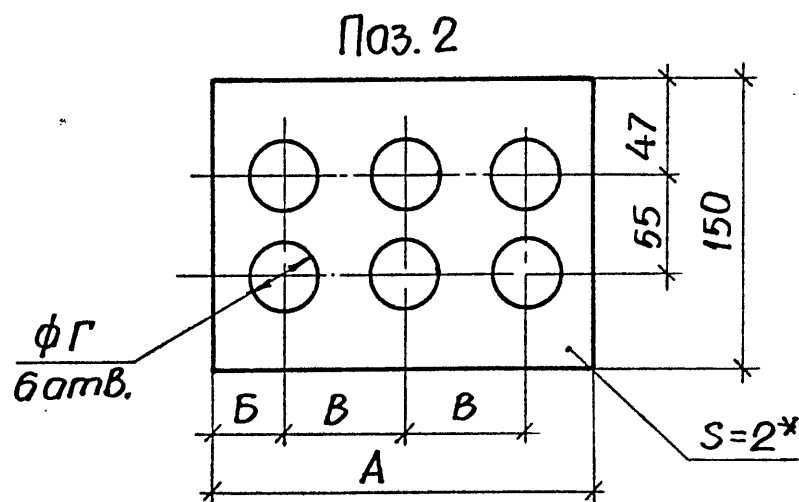
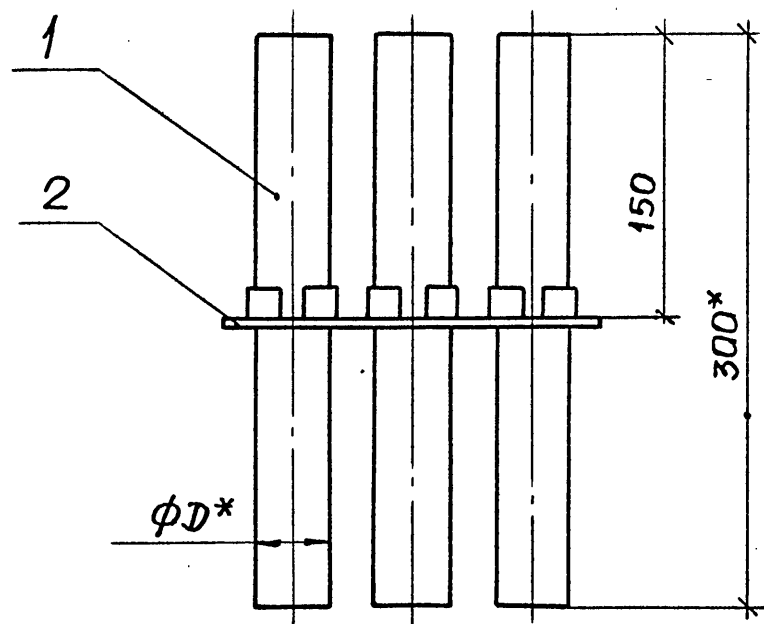


Формат	Зона	Поз.	Обозначение	Наименование	Кол. на исполн.		Примечание
					1	2	
				<u>Сборочные единицы</u>			
		1	5.407-43 в.1, л.35	Патрубок, исполн.1	4		
		1	5.407-43 в.1, л.35	Патрубок, исполн.2		4	
				<u>Детали</u>			
				Лист 2, ГОСТ 19903-74			
				120x150, исполн. 1	1		0,29 кг
				135x150, исполн. 2		1	0,31 кг

И.Н.В. № подл. Подпись и дата | Взам. И.Н.В. №

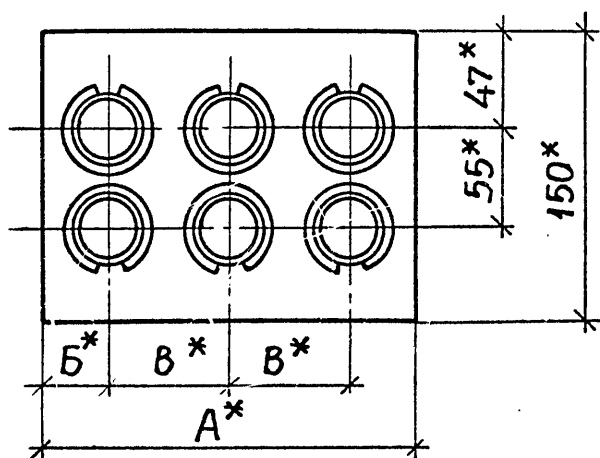
5.407-43 в.1		
Блок из четырех патрубков		Стадия: Р
		Масса: см. табл.
		Масштаб: 1:4
		Лист 30 / Листов
Нач. отд. Тюрин	Гл. спец. Богданов	И.Н.В. № 8-83
И.контр. Богданов	Рук. зр. МОНС	

УГПИ ТЯЖПРОМЭЛЕКТРОПРОЕКТ ХАРЬКОВ



Исполн	Размеры, мм					Исполн. поз. 2	Масса, кг
	Д	А	Б	В	Г		
1	32	175	32	55	33	1	0,87
2	40	200	35	65	41	2	1,07

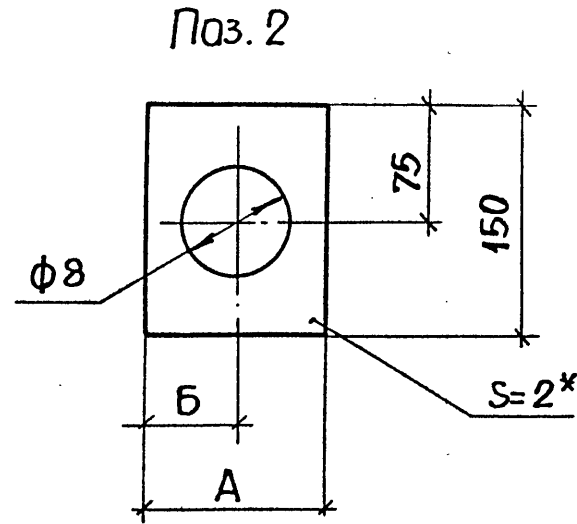
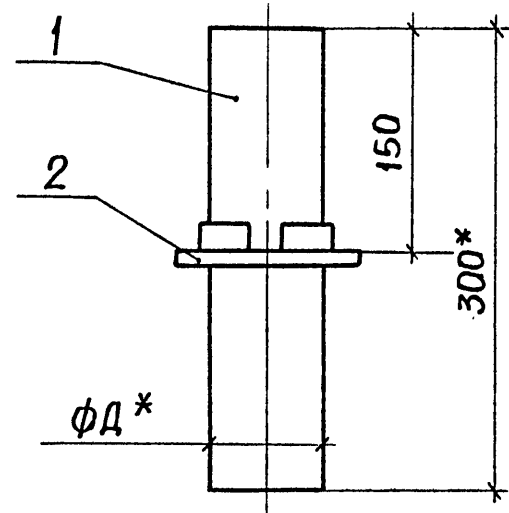
1. * Размеры для справок.
 2. Патрубки поз.1 установить в отверстия листа поз. 2 на монтаже.



Формат	Зона	Поз.	Обозначение	Наименование	Кол. на исполн.		Примечание
					1	2	
				Сборочные единицы			
		1	5.407-43 в.1, л.35	Патрубок, исполн.1	6		
		1	5.407-43 в.1, л. 35	Патрубок, исполн.2		6	
				Детали			
				Лист 2 ГОСТ 19903-74,			
		2		150x175, исполн.1	1		0,33 кг
		2		150x200, исполн.2		1	0,35 кг

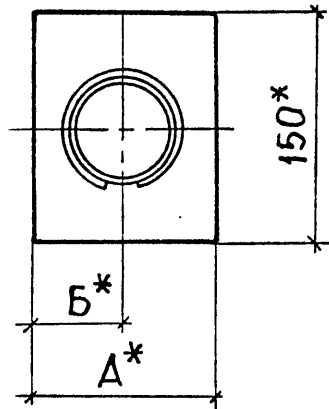
ИНВ. № подл. Подпись и дата
 Взам. инв. №

5.407-43 в.1			
Блок из шести патрубков			Стадия: Р Масса: см. табл. Масштаб: 1:4
			Лист 31 / Листов
Нач. отд.	Тюрин	<i>Тюрин</i>	
Гл. спец.	Богданов	<i>Богданов</i>	8-83
Н. контр.	Богданов	<i>Богданов</i>	
Рук. гр.	Монс	<i>Монс</i>	
УГПИ ТЯЖПРОМЭЛЕКТРОПРОЕКТ ХАРЬКОВ			



Исполн.	Размеры, мм				Исполн. поз. 2	Масса, кг
	Д	А	Б	В		
1	50	75	37	51	1	0,34
2	63	100	50	64	2	0,48
3	75	100	50	76	3	0,57
4	90	125	62	91	4	0,78

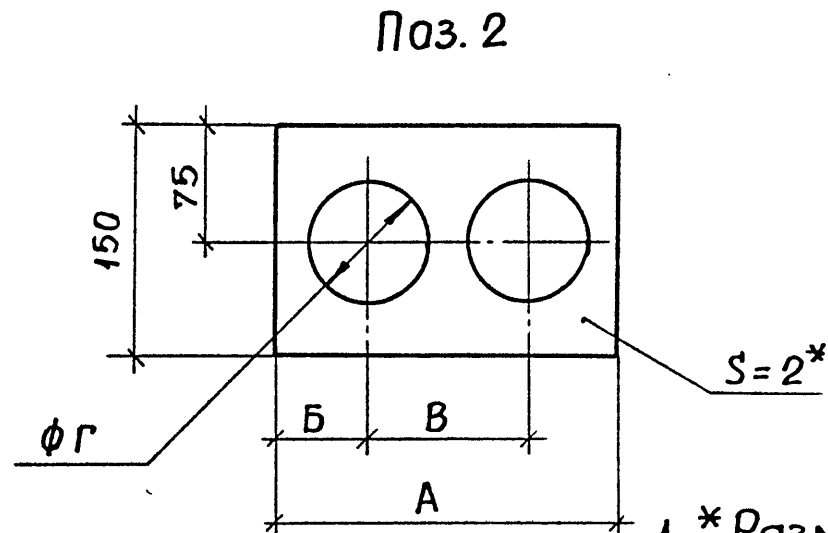
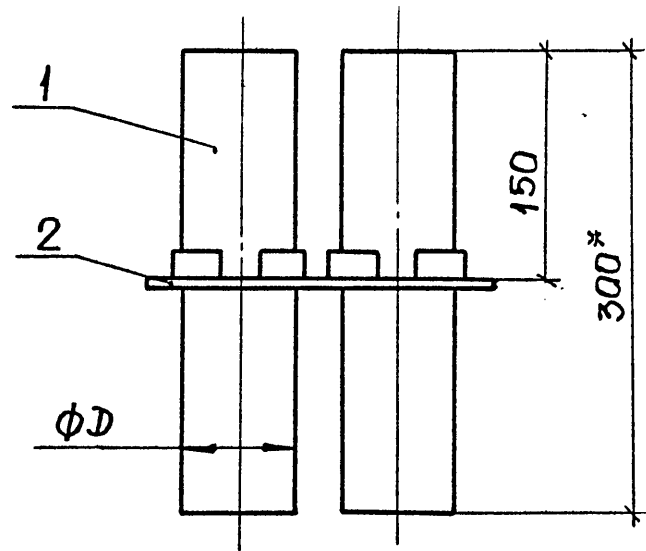
1. * Размеры для справок.
2. Патрубок поз.1 установить в отверстие листа поз.2 на монтаже.



Формат	Зона	Поз.	Обозначение	Наименование	Кол. на исполн.				Примечание
					1	2	3	4	
				<u>Сборочные единицы</u>					
		1	5.407-43 в.1, л.35	Патрубок, исполн.3	1				
		1	5.407-43 в.1, л.35	Патрубок, исполн.4		1			
		1	5.407-43 в.1, л.35	Патрубок, исполн.5			1		
		1	5.407-43 в.1, л.35	Патрубок, исполн.6				1	
				<u>Детали</u>					
				Лист 2 ГОСТ 19903-74					
		2		75x150, исполн.1	1				0,15кг
		2		100x150, исполн. 2		1			0,19кг
		2		100x150, исполн. 3			1		0,17кг
		2		125x150, исполн. 4				1	0,20кг

ИНВ. № подл. Подпись и дата Взам. инв. №

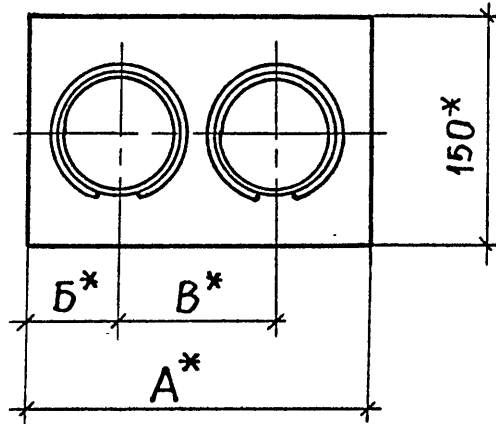
5.407-43 в.1			
Блок из одного патрубка			Стадия Р
			Масса см. табл.
			Масштаб 1:4
Лист 32		Листов	
УГПИ ТЯЖПРОМЭЛЕКТРОПРОЕКТ ХАРЬКОВ			
Нач. отд.	Тюрин	<i>Тюрин</i>	
Гл. спец.	Богданов	<i>Богданов</i>	8-83
Н. контр.	Богданов	<i>Богданов</i>	
Рук. гр.	МОНС	<i>МОНС</i>	



Исполн.	Размеры, мм					Исполн. поз.2	Масса, кг
	D	A	B	B	Г		
1	50	150	38	75	51	1	0,70
2	63	185	48	90	64	2	0,97
3	75	200	50	100	76	3	1,20
4	90	235	60	115	91	4	1,62

1. * Размеры для справок.

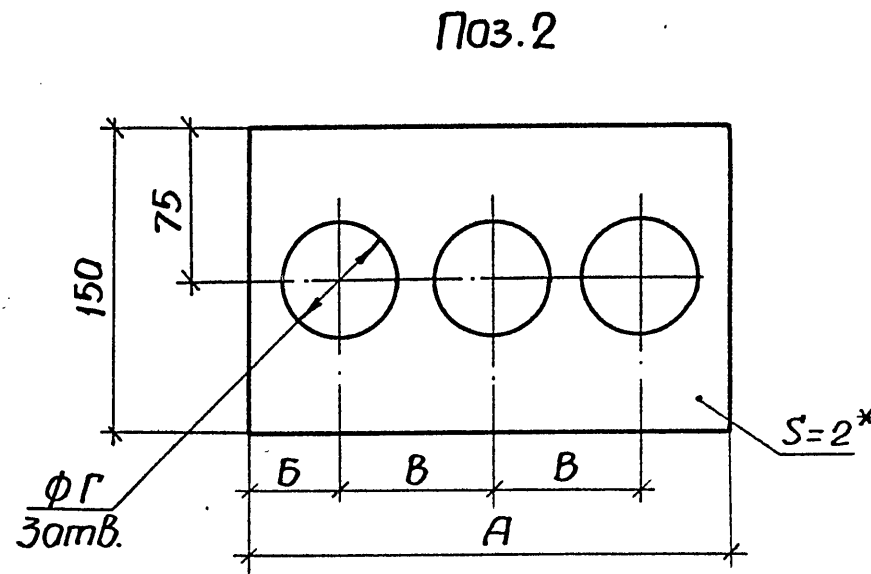
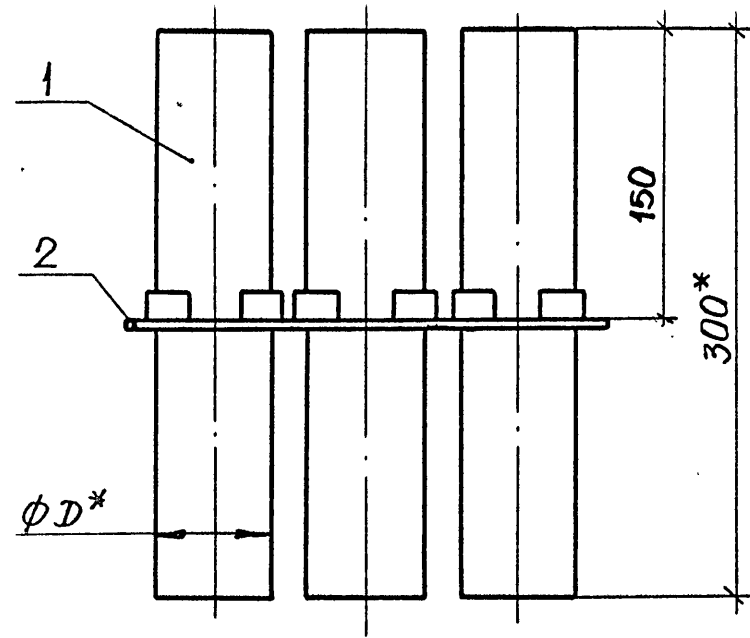
2. Патрубки поз. 1 установить в отверстия листа поз. 2 на монтаже.



Формат	Зона	Поз	Обозначение	Наименование	Кол. на исполн.				Примечание
					1	2	3	4	
				<u>Сборочные единицы</u>					
		1	5.407-43 в.1, л.35	Патрубок, исполн.3	2				
		1	5.407-43 в.1, л.35	Патрубок, исполн.4		2			
		1	5.407-43 в.1, л.35	Патрубок, исполн.5			2		
		1	5.407-43 в.1, л.35	Патрубок, исполн.6				2	
				<u>Детали</u>					
				Лист 2 ГОСТ 19903-74					
		2		150x150, исполн.1	1				0,32 кг
		2		150x185, исполн.2		1			0,39 кг
		2		150x200, исполн.3			1		0,40 кг
		2		150 x 235, исполн.4				1	0,46 кг

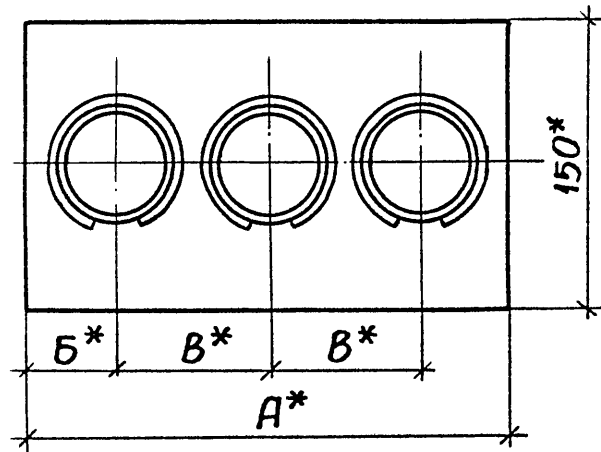
ИНВ. № подл. Подпись и дата Взам. инв. №

5.407-43 в.1																							
Блок из двух патрубков			<table border="1"> <tr> <td>Стадия</td> <td>Масса</td> <td>Масштаб</td> </tr> <tr> <td>Р</td> <td>см. табл.</td> <td>1:4</td> </tr> </table>	Стадия	Масса	Масштаб	Р	см. табл.	1:4														
Стадия	Масса	Масштаб																					
Р	см. табл.	1:4																					
<table border="1"> <tr> <td>Нач. отд.</td> <td>Тюрин</td> <td>Тюрин</td> <td></td> </tr> <tr> <td>Гл. спец.</td> <td>Богданов</td> <td>Богданов</td> <td>8-83</td> </tr> <tr> <td>Н. контр.</td> <td>Богданов</td> <td>Богданов</td> <td></td> </tr> <tr> <td>Рук. гр.</td> <td>Монс</td> <td>Монс</td> <td></td> </tr> </table>			Нач. отд.	Тюрин	Тюрин		Гл. спец.	Богданов	Богданов	8-83	Н. контр.	Богданов	Богданов		Рук. гр.	Монс	Монс		<table border="1"> <tr> <td>Лист 33</td> <td>Листов</td> </tr> <tr> <td colspan="2" style="text-align: center;">УГПИ ТЯЖПРОМЭЛЕКТРОПРОЕКТ ХАРЬКОВ</td> </tr> </table>	Лист 33	Листов	УГПИ ТЯЖПРОМЭЛЕКТРОПРОЕКТ ХАРЬКОВ	
Нач. отд.	Тюрин	Тюрин																					
Гл. спец.	Богданов	Богданов	8-83																				
Н. контр.	Богданов	Богданов																					
Рук. гр.	Монс	Монс																					
Лист 33	Листов																						
УГПИ ТЯЖПРОМЭЛЕКТРОПРОЕКТ ХАРЬКОВ																							



Исполн.	Размеры, мм					Исполн. поз.2	Масса, кг
	Д	А	Б	В	Г		
1	50	225	38	75	51	1	1,06
2	63	275	48	90	64	2	1,44
3	75	300	50	100	76	3	1,80
4	90	350	60	115	91	4	2,41

- * Размеры для справок.
- Патрубки поз.1 установить в отверстия листа поз.2 на монтаже.



Формат	Зона	Поз.	Обозначение	Наименование	Кол. на исполн.				Примечание
					1	2	3	4	
<u>Сборочные единицы</u>									
		1	5.407-43 В.1, л.35	Патрубок, исполн.3	3				
		1	5.407-43 В.1, л.35	Патрубок, исполн.4		3			
		1	5.407-43 В.1, л.35	Патрубок, исполн.5			3		
		1	5.407-43 В.1, л.35	Патрубок, исполн.6				3	
<u>Детали</u>									
Лист 2, ГОСТ19903-74;									
		2		150x225, исполн.1	1				0,49кг
		2		150x275, исполн.2		1			0,57кг
		2		150x300, исполн.3			1		0,60кг
		2		150x350, исполн.4				1	0,67кг

ИИВ, № подл. Подписи и дата Взвм. ИИВ. №

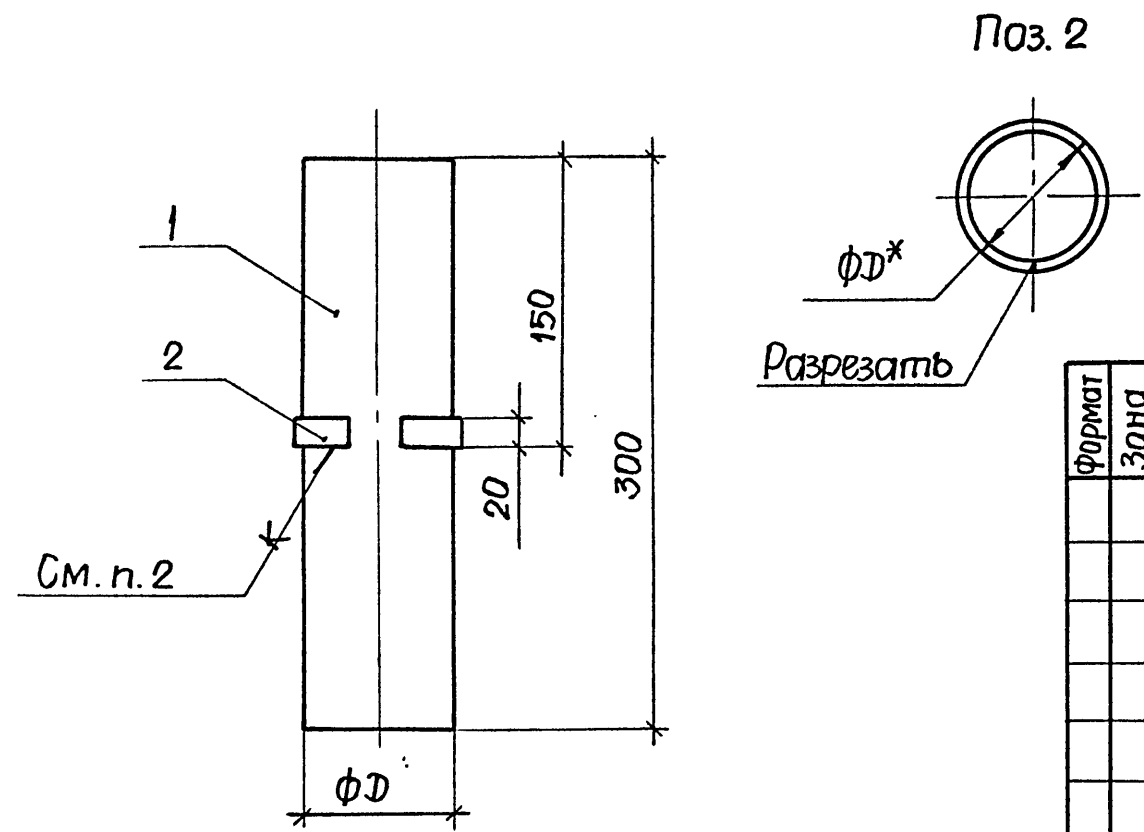
Нач. отд.	Тюрин	<i>Тюрин</i>	
Н. контр.	Багданов	<i>Багданов</i>	8-83
Гл. спец.	Багданов	<i>Багданов</i>	
Рук. гр.	МОНС	<i>МОНС</i>	
Инж.	Бреславец	<i>Бреславец</i>	

5.407-43 В.1

Блок из трех патрубков

Стадия	Масса	Масштаб
Р	см. табл.	1:4
Лист 34 / Листов		
УГПИ ТЯЖПРОМЭЛЕКТРОПРОЕКТ ХАРЬКОВ		

1. * Размеры для справок.
2. Кольцо поз.2 установить на клею согласно п.7.54 „Инструкции по монтажу электропроводок в трубах” ВСН 370-76.



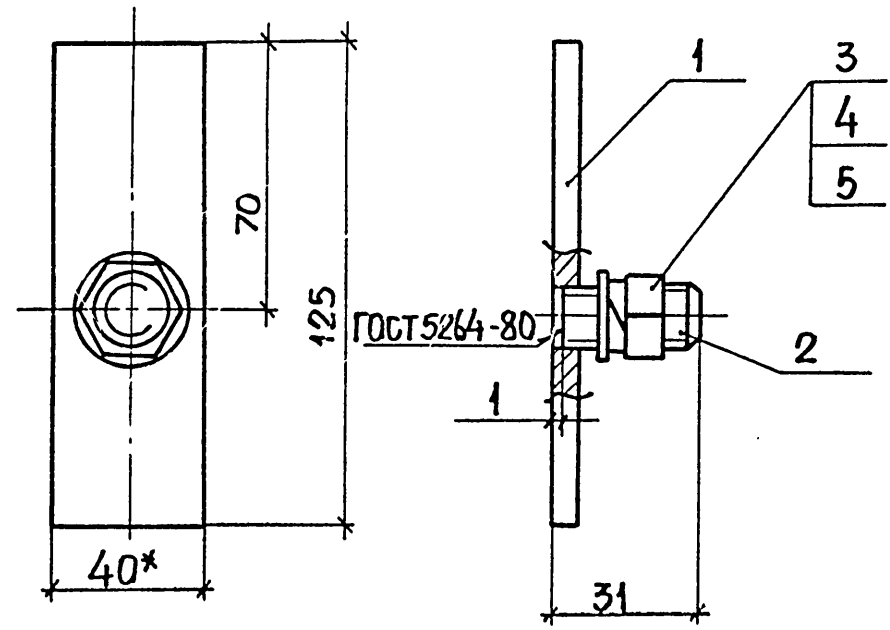
Исполн.	Размеры, мм		Масса, кг
	Д	А	
1	32	38	0,09
2	40	44	0,12
3	50	56	0,19
4	63	70	0,29
5	75	83	0,40
6	90	99	0,58

Формат	Зона	Поз.	Обозначение	Наименование	Кол. на исполн.						Примечание	
					1	2	3	4	5	6		
				<u>Детали</u>								
				Труба ПВХ-В-эл								
				ТЧ6-19-215-83, e=300								
		1		32У	1							0,085кг
		1		40У		1						0,112кг
		1		50У			1					0,174кг
		1		63У				1				0,268кг
		1		75У					1			0,377кг
		1		90У						1		0,540кг
				Труба ПВХ-В-эл								
				ТЧ6-19-215-83, e=20								
		2		32У	1							0,006кг
		2		40У		1						0,008кг
		2		50У			1					0,012кг
		2		63У				1				0,018кг
		2		75У					1			0,025кг
		2		90У						1		0,036кг

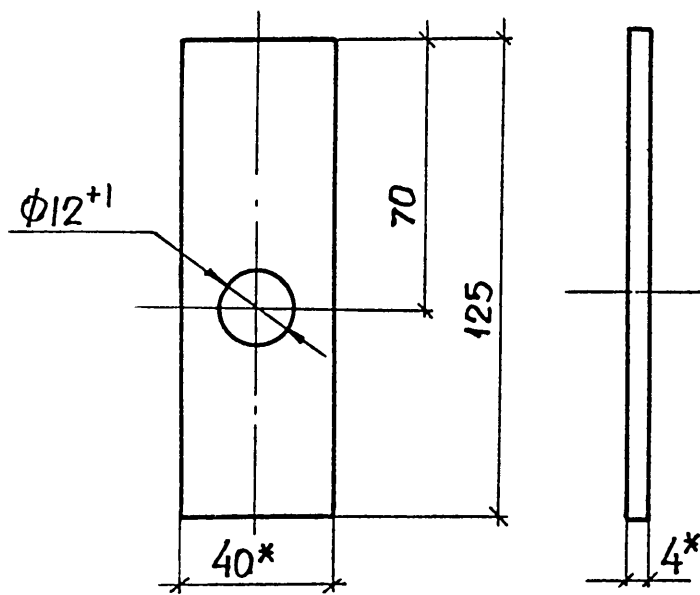
Инв. № подл. Подпись и дата

5.407-43 в.1			
Патрубок	Стадия	Масса	Масштаб
	Р	См. табл	1:4
Лист 35		Листов	
УГПИ ТЯЖПРОМЭЛЕКТРОПРОЕКТ ХАРЬКОВ			

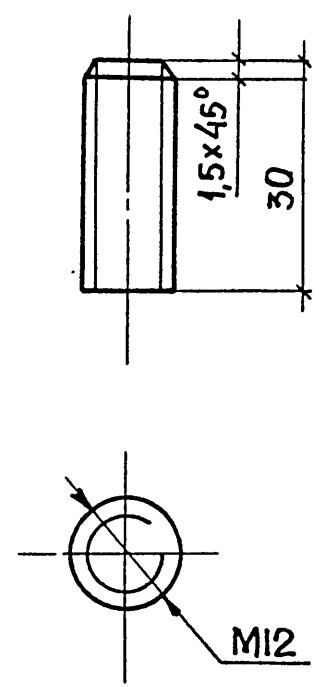
Нач. отд. Тюрин
Гл. спец. Багданов
Н. контр. Багданов
Рук. гр. МОНС



Поз. 1



Поз. 2
М 1:1



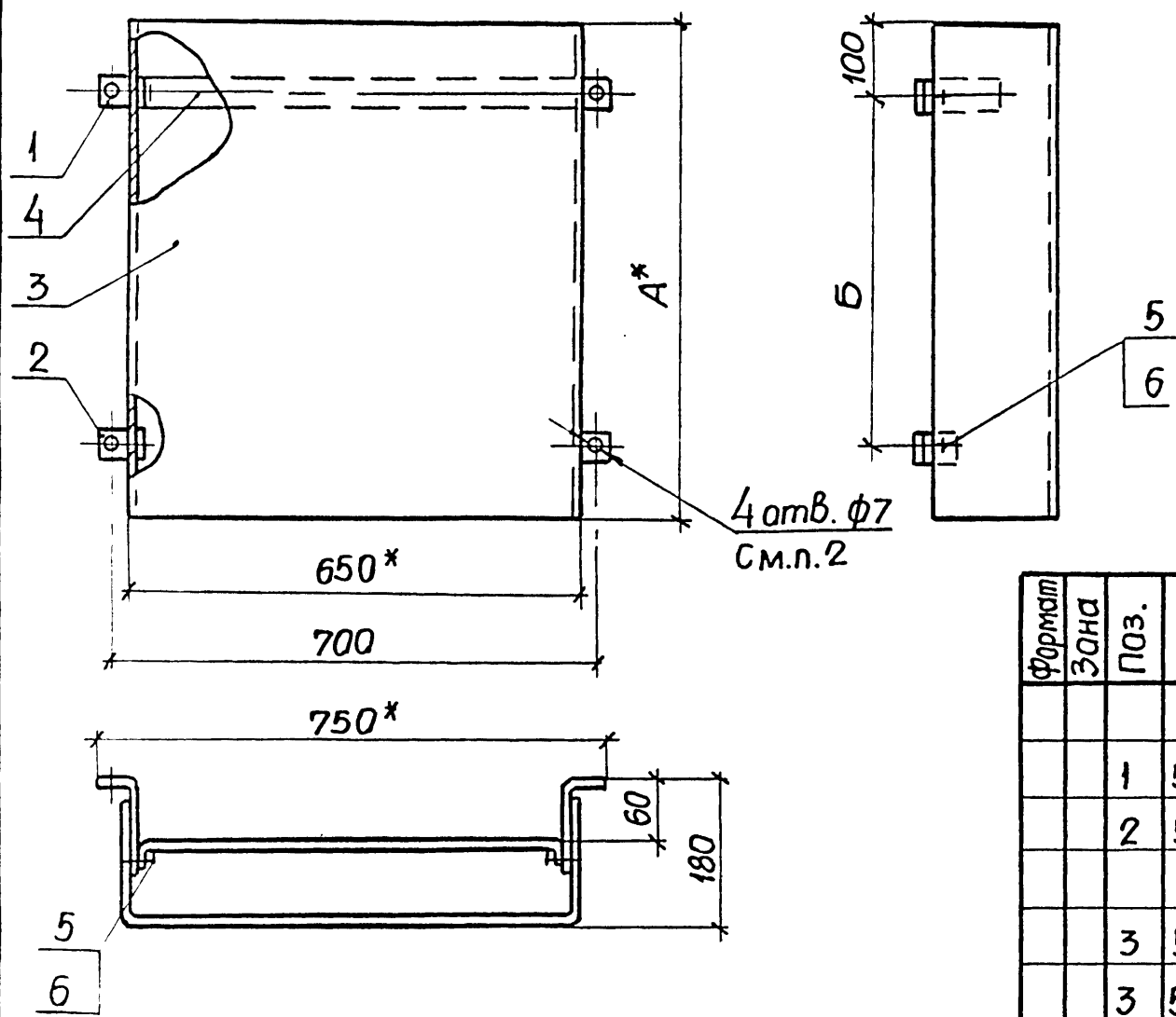
1.* Размеры для справок.

2. Переходную планку окрасить эмалью ПФ115 свая, ГОСТ 6465-76, IV.ст. Резьбу предохранить от попадания эмали.

Формат	Зона	Поз.	Обозначение	Наименование	Кол.	Примечание
				<u>Детали</u>		
		1		Планка (полоса 4x40 ГОСТ 103-76, l=125)	1	0,157кг
		2		Шпилька (круг 12 ГОСТ 2590-71, l=30)	1	0,027кг
				Стандартные изделия		
		3		Гайка М12 ГОСТ 5915-70	1	
		4		Шайба 12 ГОСТ 11371-78	1	
		5		Шайба 12 ГОСТ 6402-70	1	

И.н.в. № подл. Подпись и дата
Взам. и.н.в. №

5.407-43 В.1			
Планка переходная	Стадия	Масса	Масштаб
	Р	0,19	1:2
		Лист 36	Листов
		УГПИ ТЯЖПРОМЭЛЕКТРОПРОЕКТ ХАРЬКОВ	
Нач. отд.	Тюрин	<i>Тюрин</i>	
Гл. спец.	Багданов	<i>Багданов</i>	8-83
Н. контр.	Багданов	<i>Багданов</i>	
Рук. зр.	Монс	<i>Монс</i>	



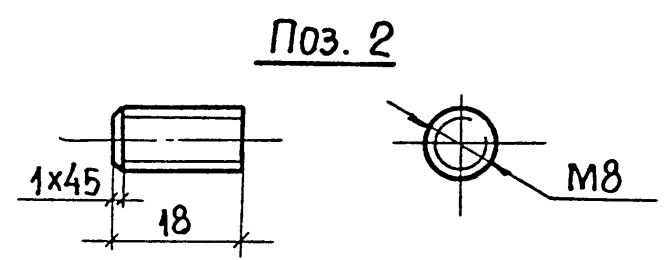
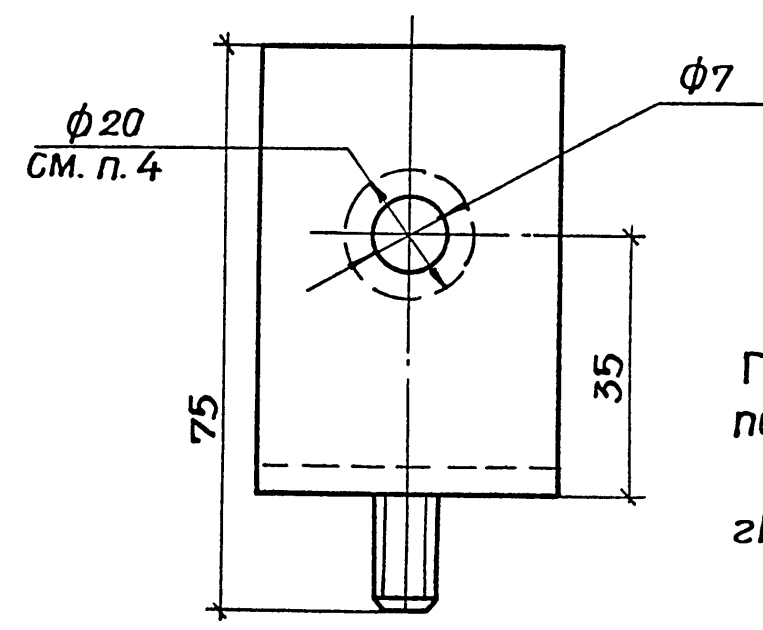
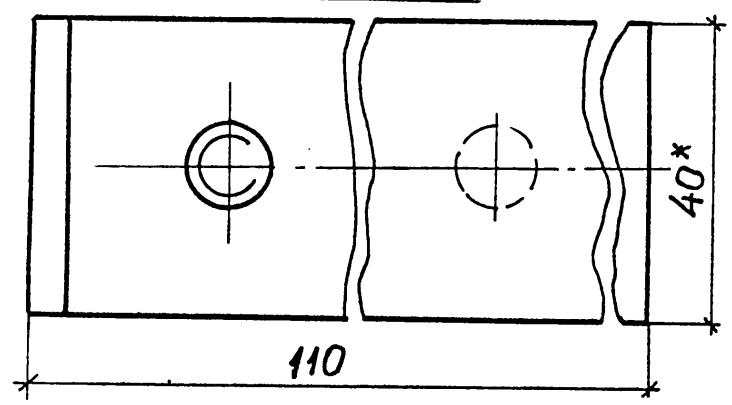
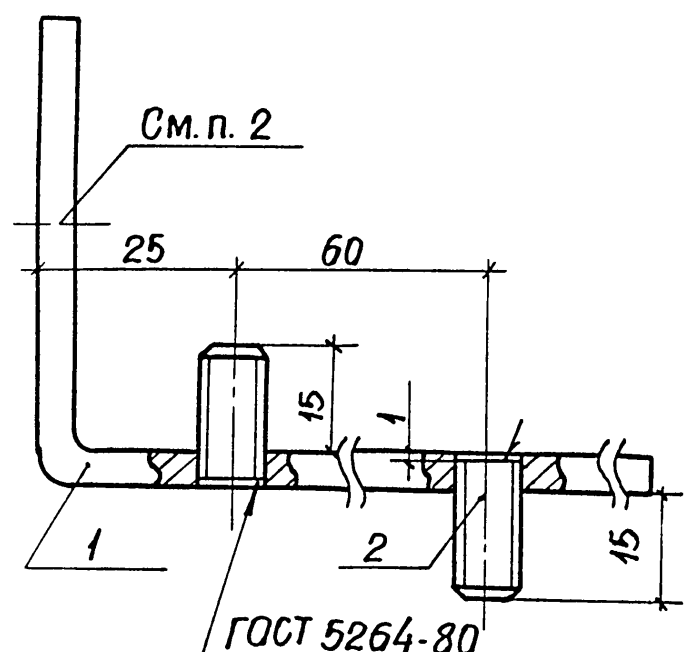
Исполн.	Размеры, мм		Масса, кг
	А	Б	
1	550	350	9,83
2	750	550	12,93
3	950	750	15,23
4	1150	950	19,03
5	1250	1050	20,63
6	1350	1150	22,13

1.* Размеры для справок.
 2. В случае крепления кожуха к основанию дюбель-гвоздями отверстия ф7 не выполняются.

Формат	Зона	Поз.	Обозначение	Наименование	Кол. на исполн.						Примечание
					1	2	3	4	5	6	
<u>Сборочные единицы</u>											
		1	5.407-43 В.1, л. 38	Лапка	2	2	2	2	2	2	
		2	5.407-43 В.1, л. 39	Лапка	2	2	2	2	2	2	
<u>Детали</u>											
		3	5.407-43 В.1, л.40	Короб, исполн. 1	1						
		3	5.407-43 В.1, л.40	Короб, исполн. 2		1					
		3	5.407-43 В.1, л.40	Короб, исполн. 3			1				
		3	5.407-43 В.1, л.40	Короб, исполн. 4				1			
		3	5.407-43 В.1, л.40	Короб, исполн. 5					1		
		3	5.407-43 В.1, л.40	Короб, исполн. 6						1	
		4	5.407-43 В.1, л.40	Скоба	1	1	1	1	1	1	
<u>Стандартные изделия</u>											
		5		Гайка М8 ГОСТ 5915-70	8	8	8	8	8	8	
		6		Шайба 8 ГОСТ 11371-78	8	8	8	8	8	8	

ИНВ.№ подл. Подпись и дата Взам. инв.№

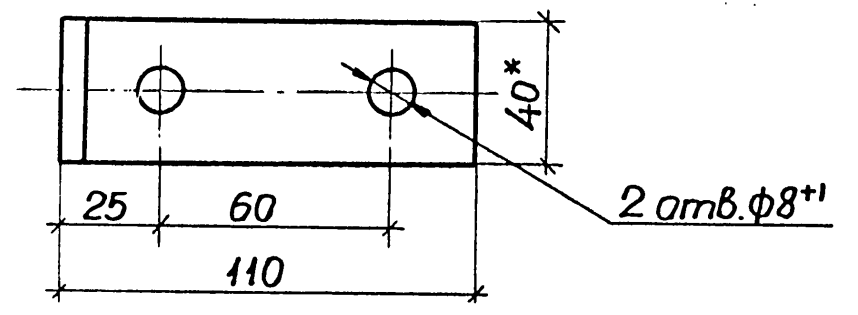
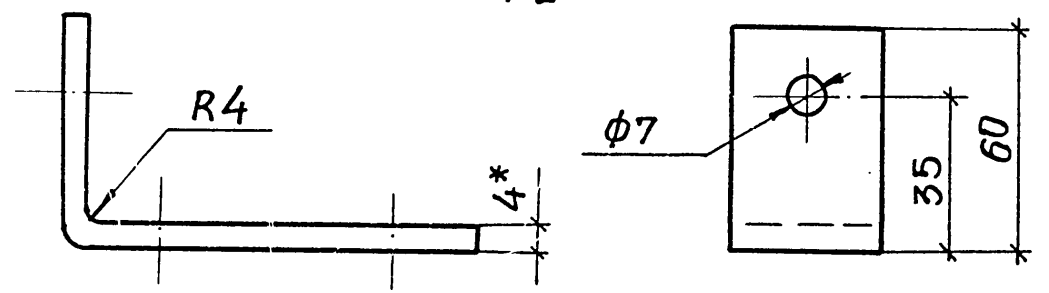
5.407-43 В.1			
Кожух.	Стадия	Масса	Масштаб
	Р	см табл.	1:10
Лист 37		Листов	
Нач. отд. Тюрин		Гл. спец. Богданов	
Н.контр. Богданов		Рук.гр. МОНС	
		УГПИ ТЯЖПРОМЭЛЕКТРОПРОЕКТ ХАРЬКОВ	



1. * Размеры для справок.
2. Лапку окрасить эмалью ПФ 115 серая, гост 6465-76, IV. с1. Резьбу предохранить от попадания эмали.
3. В случае крепления к основанию дюбель-гвоздями отверстие φ7 не выполняется
4. Поверхность лапки φ20 мм зачистить до металлического блеска и смазать антикоррозийной смазкой.

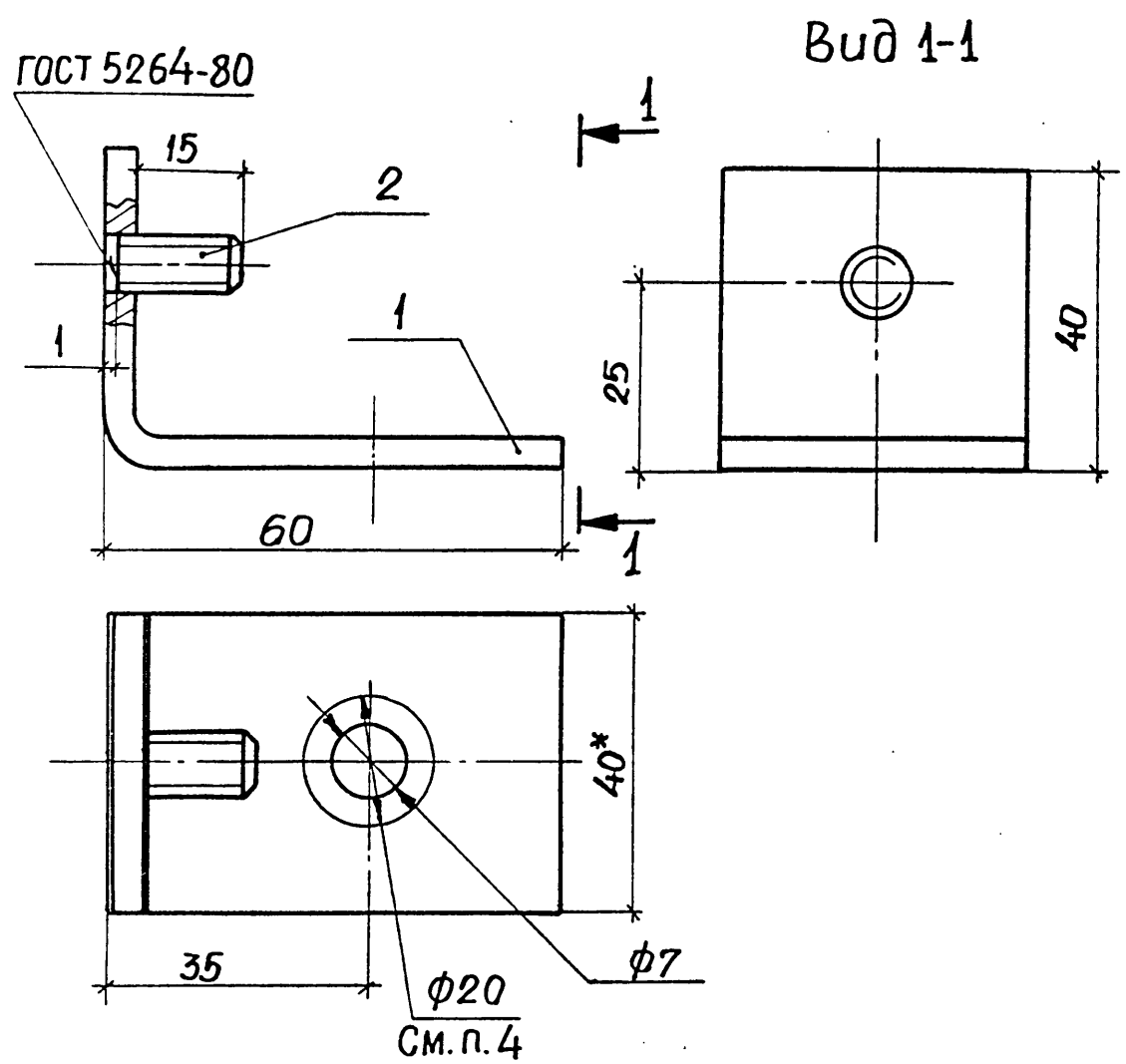
Формат	Зона	Поз.	Обозначение	Наименование	Кол.	Примечание
		1		Угольник (полоса 4x40 ГОСТ 103-76, v=162)	1	0,205кг
		2		Шпилька (круг 8 ГОСТ 2590-71, v=18)	2	0,016кг

Поз. 1
М 1:2



5.407-43 в.1					
Лапка			Стадия	Масса	Масштаб
			Р	0,22	1:1
Нач. отд. Тюрин Гл. спец. Багданов Н. контр. Багданов Рук. гр. МОНС			Лист 38 / Листов		
			УГПИ		
			ТЯЖПРОМЭЛЕКТРОПРОЕКТ		
			ХАРЬКОВ		

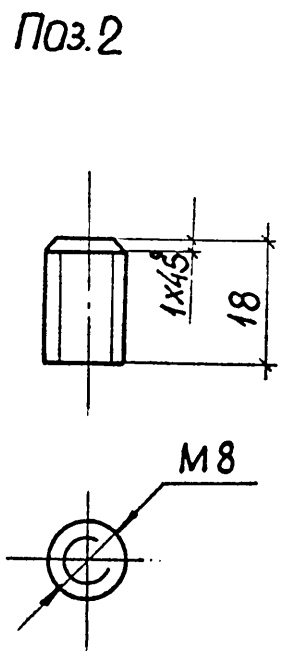
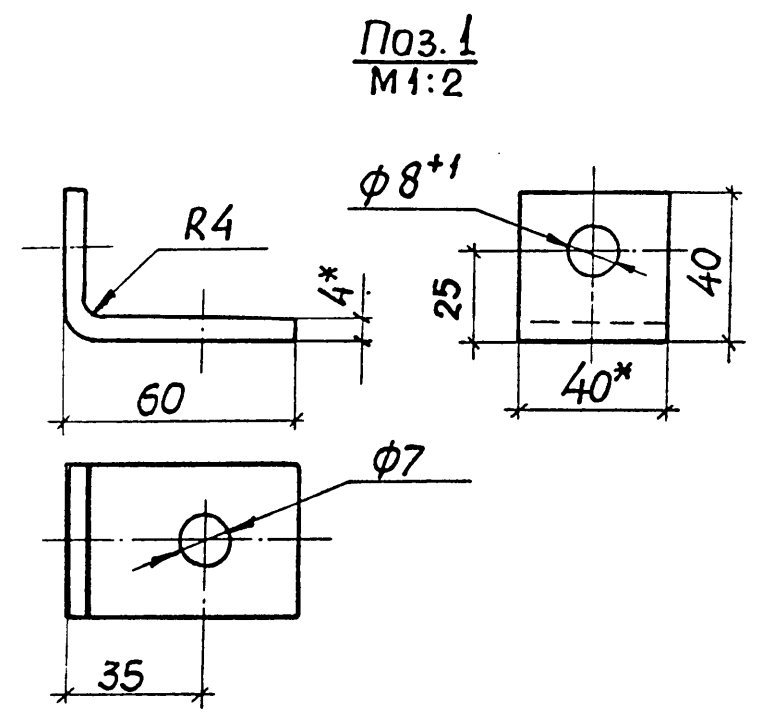
Инв. № подл. Подпись и дата Взам. инв. №



1. * Размеры для справок.
2. Лопку окрасить эмалью ПФ115 серая, ГОСТ 6465-76, IV CI. Резьбу предохранить от попадания эмали.
3. В случае крепления лопки к основанию дюбель-гвоздями отверстие φ7 не выполняется.
4. Поверхность лопки φ20 мм зачистить до металлического блеска и смазать антикоррозионной смазкой.

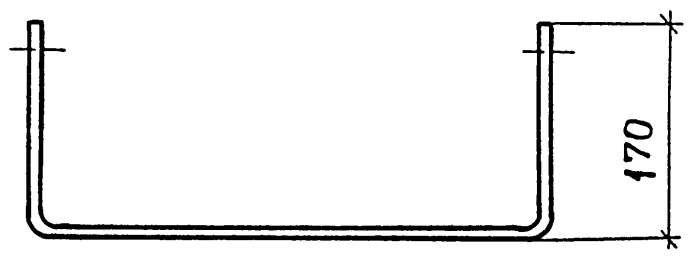
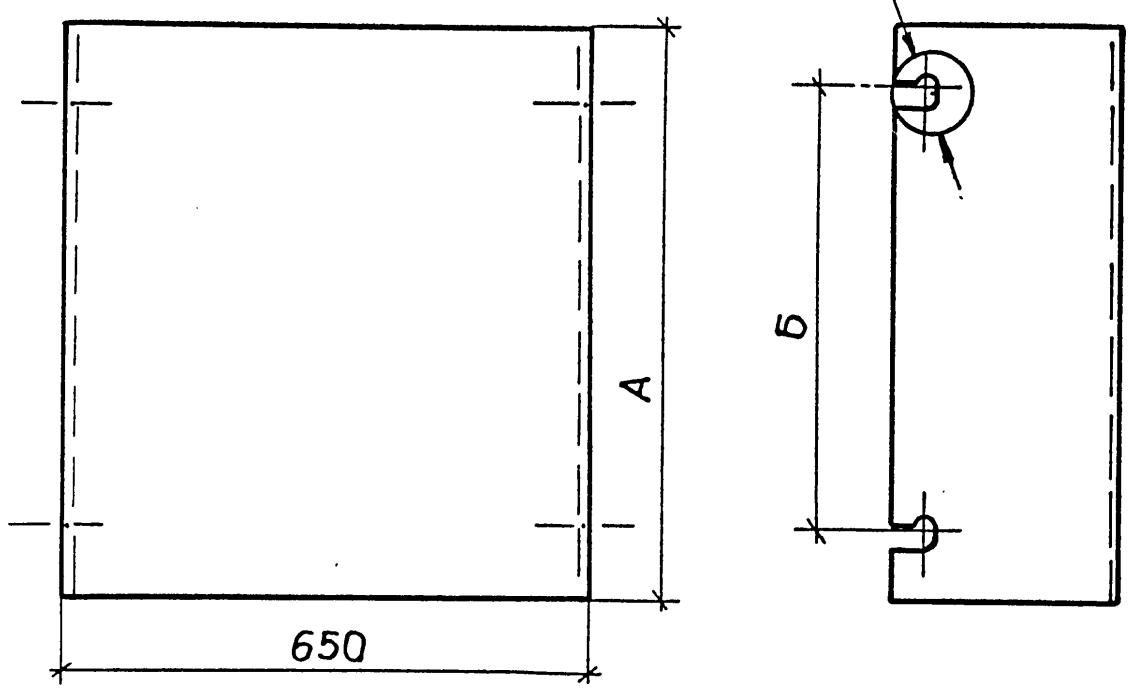
Формат	Зона	Поз.	Обозначение	Наименование	Кол.	Примечание
		1		Угольник (полоса 4x40 ГОСТ 103-76, l=92)	1	0,086 кг
		2		Шпилька (круг 8 ГОСТ 2590-71, l=18)	1	0,008 кг

Инв. № подл. Подпись и дата Взам. инв. №



				5.407-43 в.1		
				Лопка	Стадия	Масса
				Р	0,094	1:1
				Лист 39 / Листов		
Нач. отд.	Тюрин	<i>[Signature]</i>		УГПИ ТЯЖПРОМЭЛЕКТРОПРОЕКТ ХАРЬКОВ		
Гл. спец.	Богданов	<i>[Signature]</i>	8-83			
Н. контр.	Богданов	<i>[Signature]</i>				
Рук. гр.	МОНС	<i>[Signature]</i>				

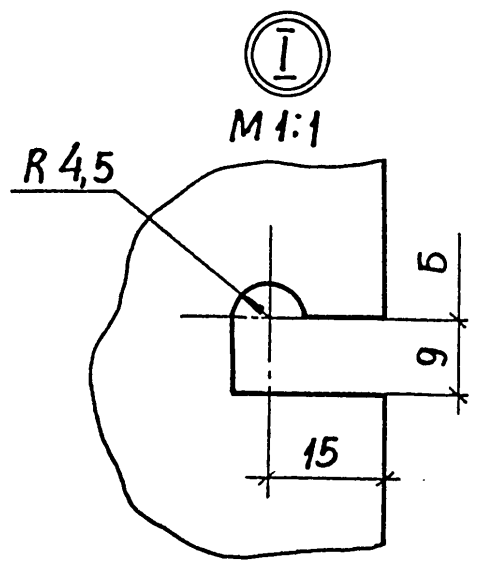
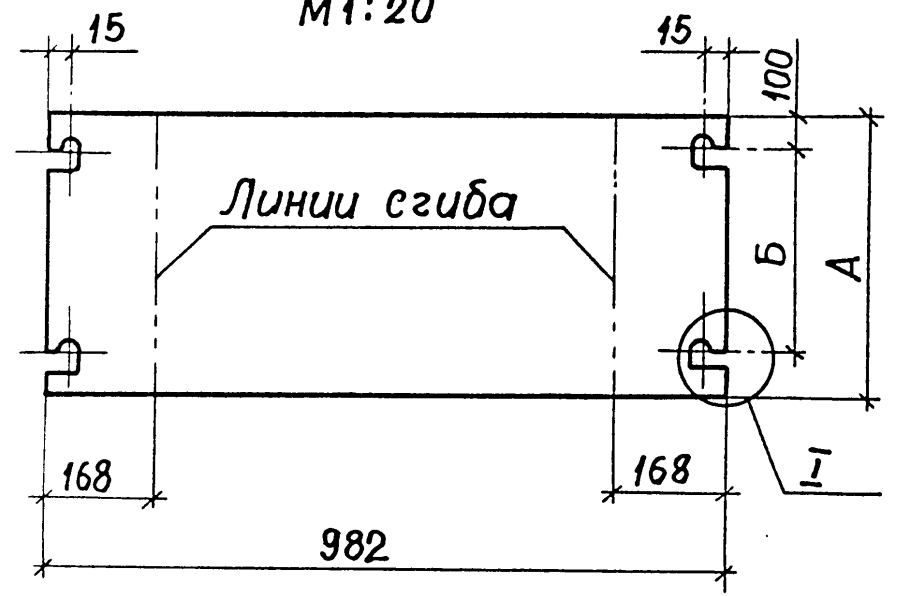
φ20 4 места
См. п. 2



Исполн.	Размеры, мм		Масса, кг
	А	Б	
1	550	350	8,4
2	750	550	11,5
3	950	750	13,8
4	1150	950	17,6
5	1250	1050	19,2
6	1350	1150	20,7

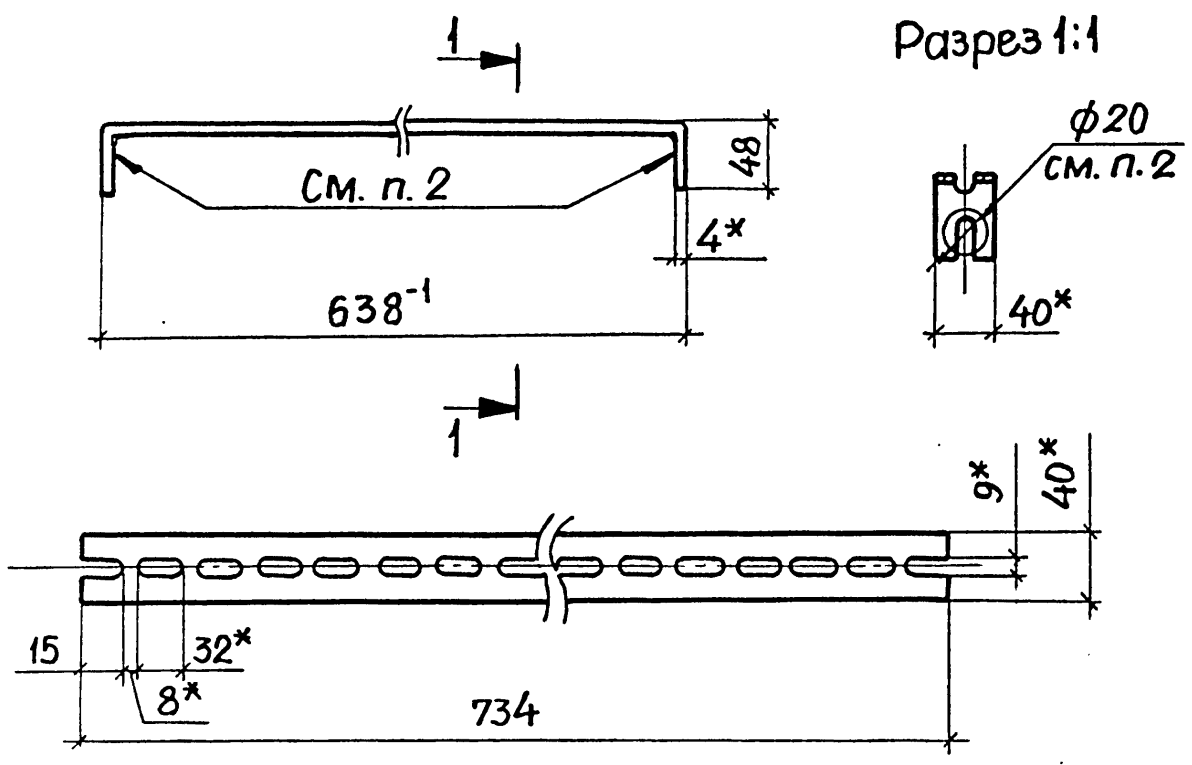
1. Короб окрасить эмалью ПФ115 серая, ГОСТ 6465-76, IV. С1
2. Поверхность корпуса φ20 мм зачистить до металлического блеска и смазать антикоррозийной смазкой.

Развертка
М1:20



				5.407-43 В.1		
				Короб		
				Стадия	Масса	Масштаб
				Р	См. табл.	1:10
				Лист 40 Листов		
				Лист 2 ГОСТ 19903-74		
Нач. отд.	Тюрин	<i>[Signature]</i>		УГПИ ТЯЖПРОМЭЛЕКТРОПРОЕКТ ХАРЬКОВ		
Гл. спец.	Богданов	<i>[Signature]</i>	8-83			
Н. контр.	Богданов	<i>[Signature]</i>				
Рук. гр.	МОНС	<i>[Signature]</i>				

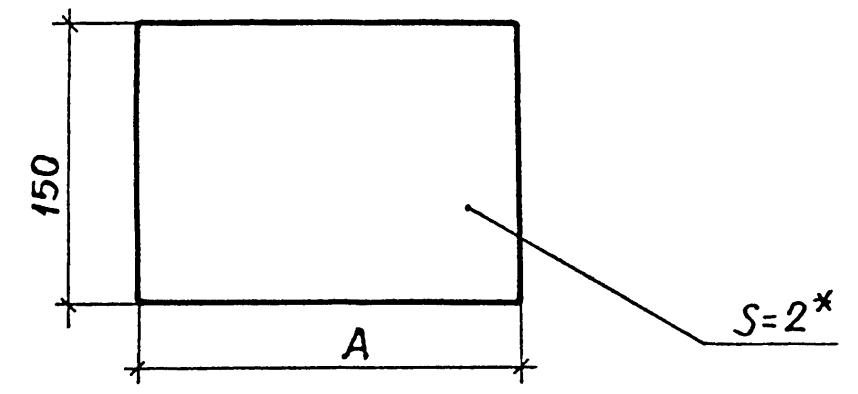
Инв. № подл. Подпись и дата Взам. инв. №



1. * Размеры для справок.
 2. Поверхность скобы зачистить до металлического блеска и смазать антикоррозийной смазкой.

Исполн.	A, мм	Масса, кг
1	100	0,24
2	200	0,47

* Размер для справок

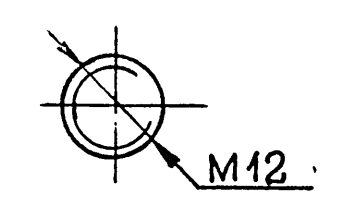
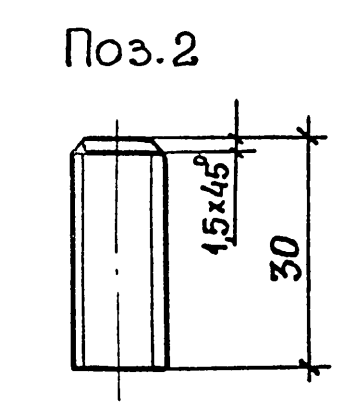
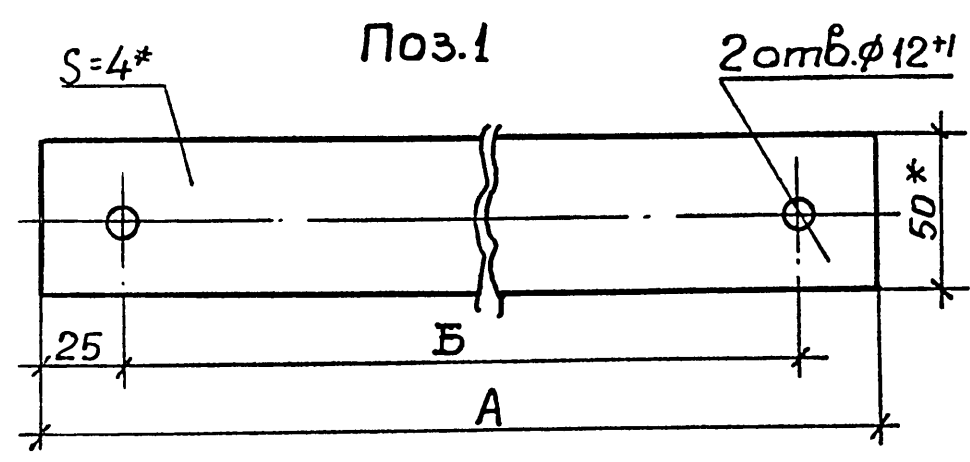
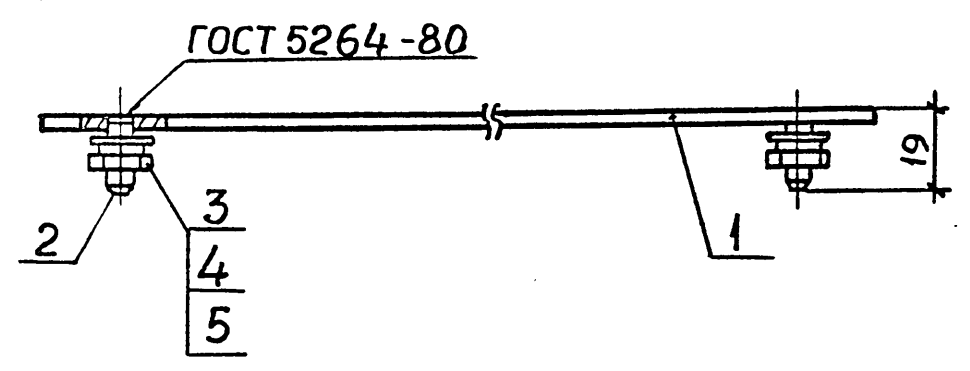
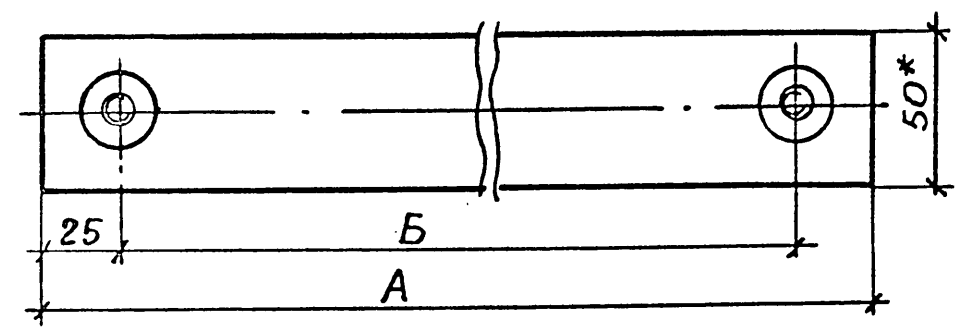


Инв.№ подл.	Подпись и дата	Взам. инв.№	5.407-43 В1		
Инв.№ подл.	Подпись и дата	Взам. инв.№			
Нач. отд.	Тюрин	<i>Тюрин</i>	Р	0,8	1:5
Гл. спец.	Богданов	<i>Богданов</i>	Лист 41 Листов		
Н.контр.	Богданов	<i>Богданов</i>	УГПИ		
Рук.зр.	МОНС	<i>МОНС</i>	ТЯЖПРОМЭЛЕКТРОПРОЕКТ		
			ХАРЬКОВ		
			Полоса К106		

Инв.№ подл.	Подпись и дата	Взам. инв.№	5.407-43 В1		
Инв.№ подл.	Подпись и дата	Взам. инв.№			
Нач. отд.	Тюрин	<i>Тюрин</i>	Р	См. табл.	1:4
Гл. спец.	Богданов	<i>Богданов</i>	Лист 42 Листов		
Н.контр.	Богданов	<i>Богданов</i>	УГПИ		
Рук.зр.	МОНС	<i>МОНС</i>	ТЯЖПРОМЭЛЕКТРОПРОЕКТ		
			ХАРЬКОВ		
			Лист 2 ГОСТ 19903-74		

1. Размеры для справок.
 2. Переходную планку окрасить эмалью ПФ115 серая, ГОСТ6465-76, 1У.С1. Резьбу предохранить от попадания эмали.

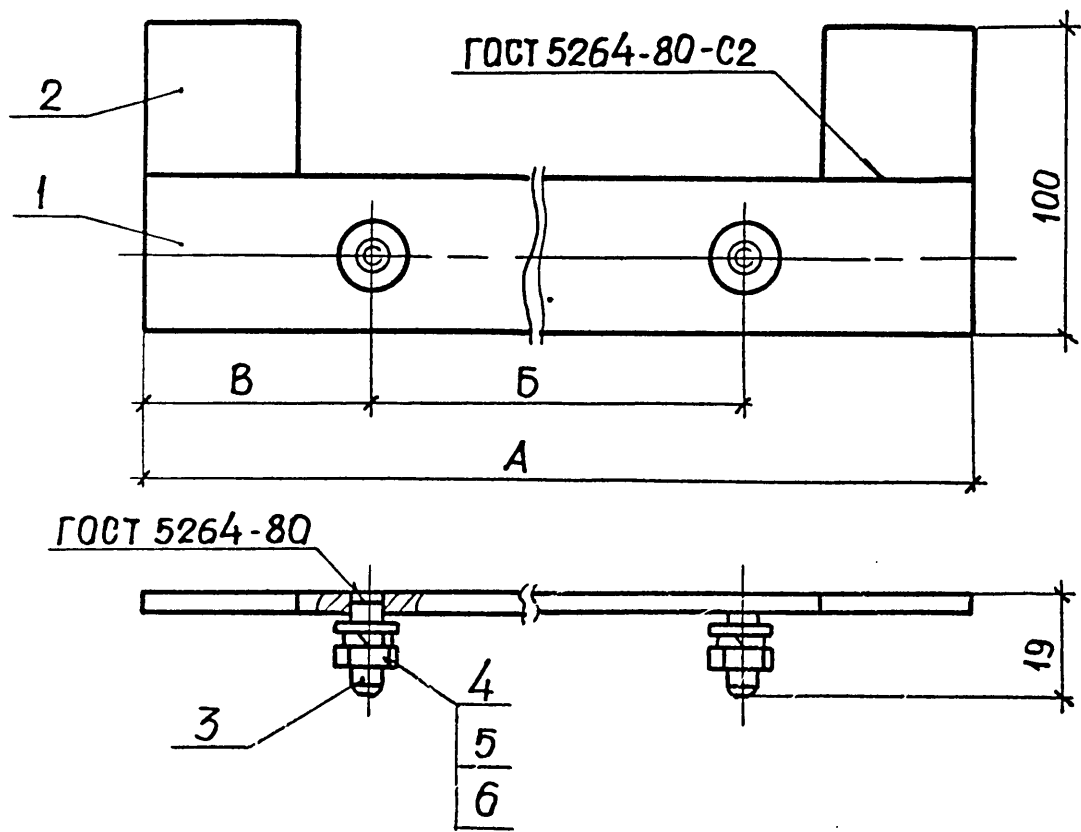
Исполн.	Размеры, мм		Масса, кг
	А	Б	
1	750	700	0,85
2	850	800	0,95



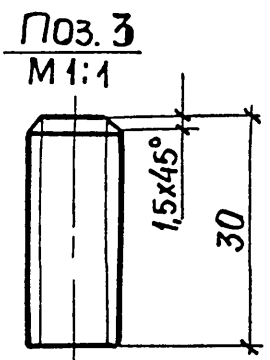
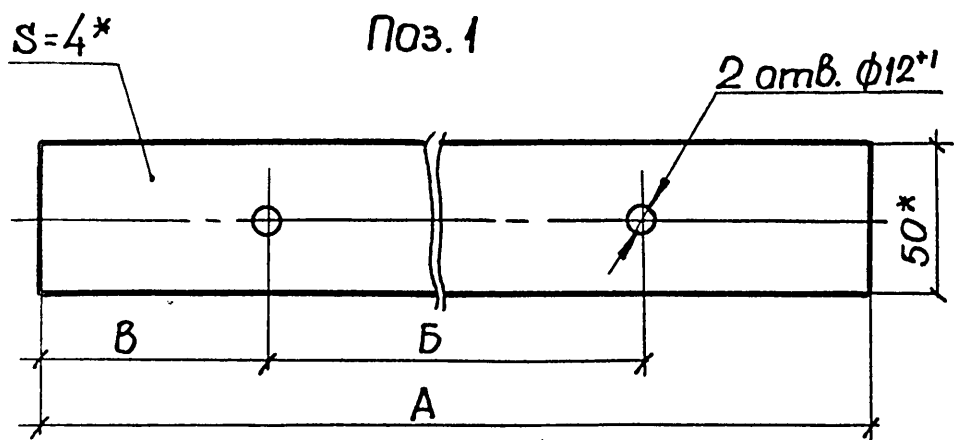
Формат	Зона	Поз.	Обозначение	Наименование	Кол. на исполн.		Примечание
					1	2	
				<u>Детали</u>			
		1		Планка (полоса 4x50 ГОСТ 103-76, l=750)	1		0,75кг
		1		Планка (полоса 4x50 ГОСТ 103-76, l=850)		1	0,85кг
		2		Шпилька (круг 12 ГОСТ 2590-71, l=30)	2	2	0,05кг
				<u>Стандартные изделия</u>			
		3		Гайка М12 ГОСТ 5915-70	2	2	
		4		Шайба 12 ГОСТ 11371-78	2	2	
		5		Шайба 12 ГОСТ 6402-70	2	2	

Инв.№ подл. Подпись и дата Взам. инв. №

				5.407-43 В.1		
				Планка переходная		
				Стадия	Масса	Масштаб
				Р	См. табл.	1:2,5
				Лист 43 / Листов		
				УГПИ ТЯЖПРОМЭЛЕКТРОПРОЕКТ ХАРЬКОВ		
Нач. отд.	Тюрин	<i>Тюрин</i>				
Гл. спец.	Богданов	<i>Богданов</i>	8-83			
Н. контр.	Богданов	<i>Богданов</i>				
Рук. гр.	Монс	<i>Монс</i>				



Формат	Зона	Поз.	Обозначение	Наименование	Кол. на исполн.			Примечание
					1	2	3	
				Детали				
		1		Планка (полоса 4x50 ГОСТ 103-76, l=850)	1			1,25 кг
		1		Планка (полоса 4x50 ГОСТ 103-76, l=1050)		1	1	1,65 кг
		2		Полоса 4x50 ГОСТ 103-76, l=50	2	2	2	0,16 кг
		3		Шпилька (круг 12 ГОСТ 2590-71, l=30)	2	2	2	0,05 кг
				Стандартные изделия				
		4		Гайка М12 ГОСТ 5915-70	2	2	2	
		5		Шайба 12 ГОСТ 11371-78	2	2	2	
		6		Шайба 12 ГОСТ 6402-70	2	2	2	

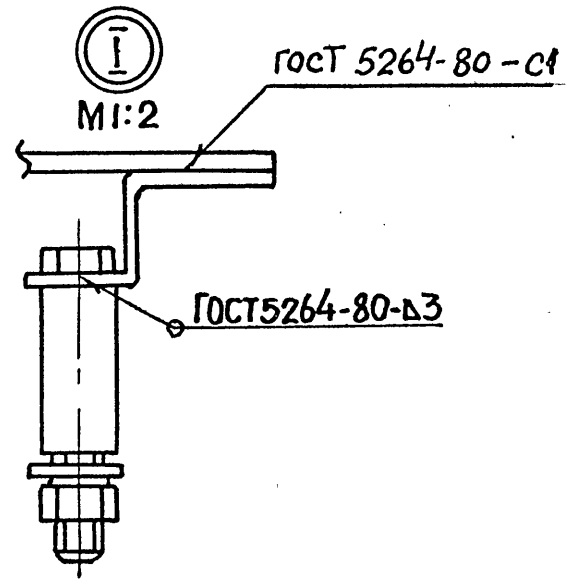
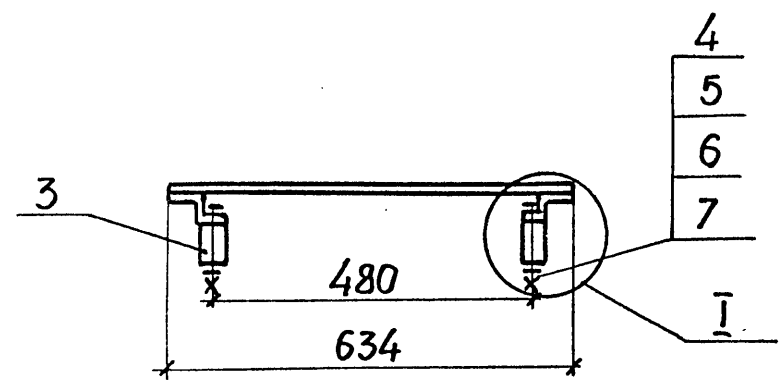
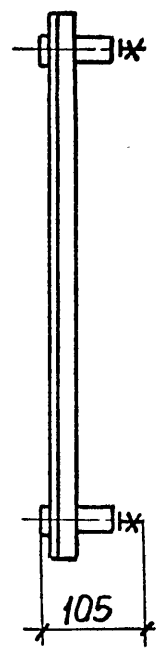
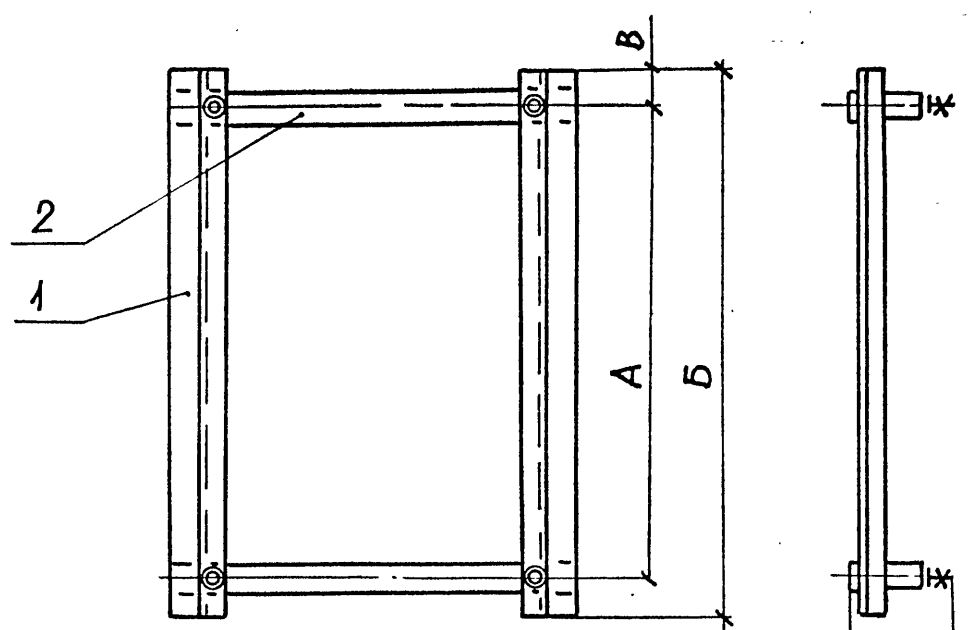


Исполн.	Размеры, мм			Масса, кг
	А	Б	В	
1	850	700	75	1,45
2	1050	700	175	1,87
3		800	125	1,87

1. *Размеры для справок.
 2. Переходную планку окрасить эмалью ПФ115 серая, ГОСТ 6465-76, IV, С1.
 Резьбу предохранить от попадания эмали.

5.407-43 в.1			
			Стадия
			Масса
			Масштаб
			Р
			См табл.
			1:25
			Лист 44
			Листов
Нач. отд.	Тюрин		
Гл. спец.	Багданов		
Н. контр.	Багданов		
Рук. зр.	Монс		
Планка переходная.			УГПИ ТЯЖПРОМЭЛЕКТРОПРОЕКТ ХАРЬКОВ

Инв. № подл. Подпись и дата Взам. инв. №



Формат	Зона	Поз.	Обозначение	Наименование	Кол. на исполн.						Примечание
					1	2	3	4	5	6	
				<u>Детали</u>							
		1		Профиль К239 e=320	2						1,67 кг
		1		Профиль К239 e=440		2					2,37 кг
		1		Профиль К239, e=520			2				2,75 кг
		1		Профиль К239, e=720				2			3,82 кг
		1		Профиль К239, e=920					2		4,97 кг
		1		Профиль К239, e=1120						2	6,06 кг
		2		Полоса 4x50							
				ГОСТ 103-76, e=634	2	2	2	2	2	2	2,0 кг
		3		Труба 15x2,5 ГОСТ 3262-75, e=35	4	4	4	4	4	4	0,163 кг
				<u>Стандартные изделия</u>							
		4		Болт М12х60 ГОСТ 7796-70	4	4	4	4	4	4	
		5		Гайка М12 ГОСТ 5915-70	4	4	4	4	4	4	
		6		Шайба 12 ГОСТ 11371-78	4	4	4	4	4	4	
		7		Шайба 12 ГОСТ 6402-70	4	4	4	4	4	4	

Исполн.	Размеры, мм			Масса, кг
	А	Б	В	
1	220	320	50	2,2
2	320	440	60	3,9
3	420	520	50	4,3
4	620	720		5,4
5	820	920		6,5
6	1020	1120		7,6

Конструкцию окрасить эмалью ПФ115 серая ГОСТ 6465-70, IV.с1, Резьбу предохранить от попадания эмали.

5.407-43 В.1		
Конструкция	Стадия	Масса
	Р	См. табл.
	Масштаб	1:10
Лист 45		Листов
УГПИ ТЯЖПРОМЭЛЕКТРОПРОЕКТ ХАРЬКОВ		

Инв. № подл. Подпись и дата Взам. инв. №