

# Кабельные муфты на напряжение 1-35 кВ

Ensto Underground



Версия 03.2014



# Содержание

Краткие сведения о компании Ensto.....	3
Подразделение Ensto Underground.....	4
Технология холодной усадки .....	5
Технология термоусадки.....	6
Испытательная лаборатория.....	7
Ensto Pro .....	8
Обзор продукции .....	9
<b>ОБОЗНАЧЕНИЕ КАБЕЛЬНОЙ АРМАТУРЫ</b>	
На напряжение до 1 кВ.....	11
На напряжение до 35 кВ.....	12
<b>КАБЕЛЬНЫЕ МУФТЫ НА НАПРЯЖЕНИЕ ДО 1 КВ</b>	
Муфты соединительные и концевые для кабелей с пластмассовой изоляцией ..	13
для бронированных кабелей .....	13
для кабелей со стальной ленточной броней.....	13
для кабелей без брони .....	14
Муфты соединительные и концевые для кабелей с бумажной пропитанной изоляцией.....	15
для 4-х жильных кабелей с броней в свинцовой или алюминиевой оболочке.....	15
для соединения 3-х жильного в алюминиевой оболочке с 4-х жильным в свинцовой или алюминиевой оболочке кабелей с броней .....	15
для 3-х жильных кабелей с броней в алюминиевой оболочке. ....	16
Переходные соединительные муфты для кабелей с бумажной пропитанной и пластмассовой изоляцией .....	17
Термоусаживаемая ремонтная манжета SRS.....	19
Соединители и наконечники на напряжение до 1 кВ.....	20
<b>КАБЕЛЬНЫЕ МУФТЫ НА НАПРЯЖЕНИЕ 10 КВ</b>	
Муфты для кабелей с бумажной пропитанной изоляцией .....	21
<b>КАБЕЛЬНЫЕ МУФТЫ НА НАПРЯЖЕНИЕ 10, 20 КВ</b>	
Муфты соединительные для кабелей с изоляцией из сшитого полиэтилена .....	23
для одножильного кабеля с проволочным экраном .....	23
для кабеля с ленточным алюмополимерным экраном типа "wiski", "multi wiski" .....	25
для трехжильного кабеля с проволочным экраном .....	26

Муфты концевые соединительные для кабелей с изоляцией из сшитого полиэтилена .....	27
для одножильного кабеля с проволочным экраном внутренней установки	27
для одножильного кабеля с проволочным экраном наружной установки...	28
для кабеля с ленточным алюмополимерным экраном типа "wiski", "multi wiski" внутренней установки .....	29
для кабеля с ленточным алюмополимерным экраном типа "wiski", "multi wiski" наружной установки.....	30
для трехжильного кабеля с проволочным экраном внутренней установки	31
для трехжильного кабеля с проволочным экраном наружной установки....	32
дополнительные комплекты к концевым муфтам.....	33

### **ЭКРАНИРОВАННЫЕ КАБЕЛЬНЫЕ АДАПТЕРЫ НА НАПРЯЖЕНИЕ 10, 20 КВ**

Кабельные адаптеры на номинальный ток 250 А.....	34
Т-образные кабельные адаптеры на номинальный ток 630А.....	35

### **КАБЕЛЬНЫЕ МУФТЫ НА НАПРЯЖЕНИЕ 35 КВ**

Соединительные муфты для кабелей с изоляцией из сшитого полиэтилена .....	37
для одножильного кабеля с проволочным экраном .....	37
Концевые муфты для кабелей с изоляцией из сшитого полиэтилена .....	38
для одножильного кабеля с проволочным экраном .....	38
Соединители на напряжение до 35 кВ.....	39
Наконечники на напряжение до 35 кВ .....	40
Инструмент .....	41
Сертификат соответствия.....	42
Алфавитный указатель типов изделий.....	44





# Ensto

Концерн Ensto Finland Oy уже более пятидесяти лет является ведущим разработчиком, производителем и поставщиком продукции для распределительных сетей более чем семидесяти стран мира. Решения Ensto являются безопасными, экологически чистыми и энергоэффективными. Целью компании является разработка и внедрение продукции обеспечивающей бесперебойное электроснабжение в течение всего срока эксплуатации.

## **Надёжная и долговечная продукция**

Мы разрабатываем решения для воздушных и подземных сетей в тесном сотрудничестве с нашими клиентами. Ensto предлагает комплексные решения для подземных кабельных сетей напряжением от 0,4 до 35кВ. Продукты были разработаны с учётом последующей эксплуатации в различных климатических районах. Механические и электрические свойства всей без исключения продукции были тщательно испытаны. Наша продукция превосходит требования международных и национальных стандартов.

## **Техническая поддержка**

Мы предлагаем локальную службу поддержки рядом с вами. Наши технические специалисты помогают нашим клиентам найти решения лучше всего подходящие к местным нормативным документам, условиям монтажа и эксплуатации.



# Ensto Underground –

## Производство комплектующих для кабельных линий

### Продуктовая линейка

Решения Ensto для кабельных линий электропередач включают в себя кабельные муфты, экранированные кабельные адаптеры, соединители и наконечники, инструмент. Область применения – кабели с пластмассовой и бумажной пропитанной изоляцией напряжением до 1 кВ и 6-35 кВ. Независимые испытания в зарубежных и российских лабораториях подтверждают соответствие продукции международным и российским стандартам.

### Термоусаживаемые муфты

созданы на основе технологии поперечно-сшитых полимеров с пластической памятью формы и обеспечивают высокие электроизоляционные свойства, механическую прочность, надежную герметизацию и стойкость к воздействию окружающей среды.

### Муфты холодной усадки

разработаны на основе эластичных материалов отформованных специальным образом и подразумевают применение аналогично термоусаживаемым муфтам, а также незаменимы в условиях запрещающих использование открытого пламени или термообработку.



# Технология холодной усадки – быстро и надежно

Ensto представляет кабельные муфты холодной усадки.

Муфты холодной усадки применяются аналогично термоусаживаемым муфтам, а также рекомендованы к монтажу в условиях, запрещающих использование открытого пламени.

Номенклатура муфт содержит соединительные муфты, а также концевые муфты внутренней и наружной установки для одножильных кабелей с изоляцией из сшитого полиэтилена и для универсального кабеля типа Multi-Wiski. Три типоразмера муфт покрывают диапазон сечений 25-300 мм<sup>2</sup>

и подразумевают их применение в кабельных сетях как 10 кВ, 20 кВ так и на 35 кВ.

Основой муфты являются эластичные, выполненные из силиконовой резины и отформованные специальным образом компоненты, которые находятся в предварительно растянутом состоянии на спиральном каркасе.

Установка самой муфты выполняется достаточно быстро, легко и без использования какого-либо инструмента. Требуется только разделка кабеля согласно инструкции.

Продукция соответствует стандартам: ГОСТ 13781.0-86, HD 629.1, BS 7888-4.1.

Отличительной особенностью муфт холодной усадки Ensto является не только более широкая область применения и упрощенная технология монтажа, но и уникальная система выравнивания напряженности электрического поля, которая представляет собой встроенные в тело муфты элементы выравнивания конусообразной формы.



# Технология термоусадки – проверено временем

Проверенная временем технология, безупречное финское качество и шефмонтаж в комплекте – три составляющих, обеспечивающих исключительную надежность муфт ENSTO.

Термоусаживаемые муфты из сшитого полиэтилена получили широкое распространение благодаря их высокой прочности, термостойкости и устойчивости к химическим воздействиям. Технология изготовления и усадки таких муфт известна и отработана на протяжении многих лет, однако и здесь невозможно обойтись без подводных камней, которые повлияют на качество кабельной установки и срок её службы.

## Состав компаунда

Основой материала для изготовления термоусаживаемой трубки служит термопластичный полимерный компаунд. Именно соотношение химических компонентов в

компаунде определяет качество конечного изделия, подверженность его к старению и воздействию окружающей среды, время и равномерность усадки.

Инженеры Ensto самостоятельно разработали собственную формулу компаунда. Одной из главных особенностей которого является высокая стойкость к образованию трекинговых дорожек, что особенно важно для концевых муфт наружной установки. Муфты Ensto выдерживают в три раза более длительные испытания в солевом тумане, чем того требуют стандарты.

## Изготовление термоусаживаемой трубки

Муфты Ensto комплектуются термоусаживаемыми трубками, производимыми на заводе “Green Factory” расположенном в Финляндии в г. Порвоо, рядом с центральным офисом компании.

Производство термоусаживаемого изделия производится в несколько этапов. На первом этапе, из компаунда методом экструзии изготавливают трубу-заготовку. Диаметр этой заготовки значительно меньше диа-

метра будущей термоусаживаемой трубки и она пока еще не обладает способностью к «усадке», под воздействием температуры такая заготовка расплавится и потеряет свою форму.

Вторым этапом, трубу подвергают облучению электронами высокой энергии. Эта операция направлена на изменение молекулярной структуры компаунда, образование поперечных связей между молекулами полимеров. Благодаря такой обработке материал обретает «память формы». При нагревании сшитый полиэтилен не теряет форму, а приобретает эластичность, как резина.

Последний этап – растягивание. Заготовку из сшитого полиэтилена нагревают до температуры плавления кристаллов, под воздействием давления растягивают и в таком растянутом виде охлаждают. Теперь, трубка примет свой первоначальный размер только под воздействием тепла.

Благодаря новейшим технологиям и оборудованию, на заводе Ensto изготавливаются термоусаживаемые трубки наивысшего качества с малым коэффициентом продольной усадки, что означает, что длина трубки до усадки соответствует длине усаженного изделия.

## Наконечники и соединители

Ensto применяет собственные соединители и наконечники с запатентованной системой срывной головки болтов. Наша система позволяет обеспечить равномерность распределения усилия при затяжке болтов, а также обеспечить срыв головки внутри тела наконечника или соединителя. Эта мера позволяет избежать распространенной ошибки монтажа, когда заостренные части болтов оставляют без внимания. Такие выпирающие острые металлические части являются концентраторами электрического поля и при неблагоприятных обстоятельствах могут послужить причиной пробоя.

Узнать эти и многие другие особенности конструкции муфт, а также пройти обучение монтажу вы можете на наших специализированных семинарах **EnstoPro**.





# Испытательная лаборатория

## Контроль качества

Испытательная лаборатория отдела комплектации сетей была создана в 1984 году, с целью испытания продукции вышеназванного отдела. Все новые изделия, прежде чем поступить в продажу проходят испытания в этой лаборатории. Оборудование лаборатории позволяет провести весь спектр испытаний (механических, электрических, климатических) в соответствии с международными нормами. Более чем двадцатилетний опыт работы позволяет сотрудникам

лаборатории на высоком уровне проводить все необходимые испытания для:

- аксессуаров для воздушных линий на низкий и средний класс напряжения
- аксессуаров кабельных линий на низкий и средний класс напряжения

Помимо тестирования разрабатываемых изделий, лаборатория проводит следующие виды испытаний:

- внутренние тесты компании
- тестирования для последующего подтвер-

ждения гарантий качества

- тестирование на проверку продукта или компонента в соответствии с претензией клиента.

Система менеджмента качества лаборатории была разработана в соответствии с международными стандартами ISO / IEC 17025:2005 и ISO 9001:2008.





# Ensto Pro

## Практическое обучение и тренинги

С целью поддержки своих клиентов мы разработали программу EnstoPro. EnstoPro – это всесторонняя поддержка клиентов и партнёров Ensto: проектировщиков, монтажников, сотрудников электросетевых компаний, менеджеров компаний-дистрибьюторов, словом всех, кто работает с нашей продукцией на любых этапах её применения – от поставки до послегарантийного

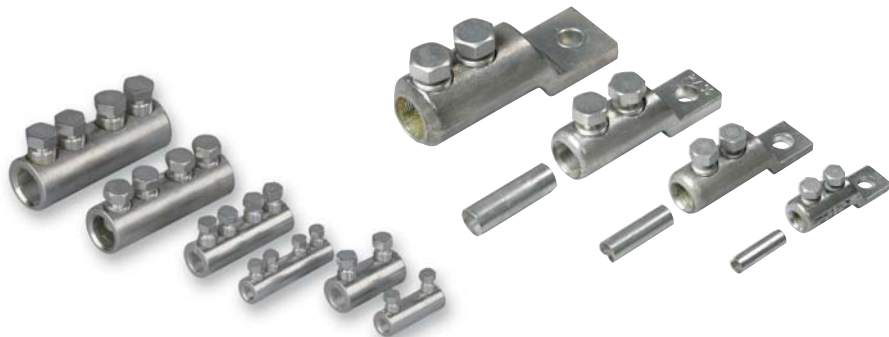
обслуживания. Включает в себя типовую и монтажную документацию, семинары и тренинги по монтажу, обучающие материалы, шефмонтаж, обучение дистрибьюторов..

**Ensto Pro**  
TRAINING ACADEMY



# Продукция

## на напряжение до 1кВ



### SLJ кабельные соединители и SAL кабельные наконечники

- болты со срывными головками гарантируют нормированное усилие затяжки без применения дополнительного инструмента.
- продукт для кабелей с алюминиевыми и медными токоведущими жилами с пластмассовой или бумажной пропитанной изоляцией
- широкий диапазон сечений: 6–300 мм<sup>2</sup>



### Концевые муфты

- для внутренней и наружной установки кабелей с пластмассовой или бумажной пропитанной изоляцией.
- комплекты с наконечниками и без



### Соединительные муфты

- для внутренней и наружной установки кабелей с пластмассовой или бумажной пропитанной изоляцией, включая переходные муфты
- комплекты с соединителями и без



# Продукция на напряжение до 35 кВ



## SMJ кабельные соединители и SML кабельные наконечники

- болты со срывными головками гарантируют нормированное усилие затяжки без применения дополнительного инструмента.
- продукт для кабелей с алюминиевыми и медными токоведущими жилами с пластмассовой или бумажной пропитанной изоляцией
- широкий диапазон сечений: 6–240 мм<sup>2</sup>

## Термоусаживаемые муфты



## Соединительные муфты

- разработаны на напряжение до 20 кВ для внутренней и наружной установки кабелей с пластмассовой или бумажной пропитанной изоляцией.
- комплекты с соединителем и без
- комплекты переходных муфт

## Концевые муфты

- разработаны на напряжение до 20 кВ для внутренней и наружной установки кабелей с пластмассовой или бумажной пропитанной изоляцией.
- комплекты с наконечниками и без

## Муфты холодной усадки и гибридные муфты

Муфты холодной усадки подходят для установки в местах со стесненными условиями монтажа, а также в местах с ограниченной возможностью применения газовой горелки.

Гибридные муфты совмещают в себе элементы муфт и холодной и термоусадки. Тщательный подбор компонентов позволяет достичь исключительной надежности и простоты монтажа.



## Гибридные соединительные муфты

- разработаны на напряжение до 35 кВ
- простота монтажа
- готовы к вводу в эксплуатацию сразу после монтажа



## Концевые муфты холодной усадки

- разработаны на напряжение до 35 кВ
- встроенный в тело муфты конусообразный элемент выравнивания напряженности электрического поля



## Кабельные адаптеры

- предназначены для подключения к бушингам по DIN47636
- номинальный ток 630А
- простота монтажа
- не требуют заказа и установки концевых муфт, монтируется на кабельную разделку

# Обозначение кабельной арматуры на напряжение до 1 кВ

НОМЕР ПОЗИЦИИ	1	2	3	4	5	
					ЦИФРЫ	
БУКВЕННО-ЦИФРОВОЕ ОБОЗНАЧЕНИЕ	S	J, T – ТИП МУФТЫ	GEL, P, A, PP, AA, AP – КОНСТРУКЦИЯ ИЛИ ТИП ИЗОЛЯЦИИ	K, KR – НАЛИЧИЕ ИЛИ ОТСУТСТВИЕ БРОНИ	ЦИФРЫ ДО ТОЧКИ – СЕЧЕНИЕ ЖИЛ КАБЕЛЯ	ЦИФРЫ ПОСЛЕ ТОЧКИ – НАЛИЧИЕ НАКОНЕЧНИКОВ (СОЕДИНИТЕЛЕЙ)
Описание	S – арматура для низкого напряжения	J – соединительная	Отсутствие третьей позиции – муфта для кабеля с пластмассовой изоляцией	K – без брони	0..4 – диапазон сечений по возрастанию	27 или 47 – наличие наконечников или соединителей
		T – концевая	P – переходная муфта для соединения кабеля с пластмассовой изоляцией с 4-х жильным кабелем с БПИ; P – концевая муфта для 4-х жильного кабеля с БПИ.	KR – с броней		
			A – переходная муфта для соединения кабеля с пластмассовой изоляцией с 3-х жильным кабелем с БПИ; A – концевая муфта для 3-х жильного кабеля с БПИ.			
			PP – соединительная муфта для 4-х жильных кабелей с БПИ.			
			AA – соединительная муфта для 3-х жильных кабелей с БПИ.			
			AP – соединительная муфта для соединения 4-х жильного кабеля с БПИ и 3-х жильного кабеля с БПИ.			

# Обозначение кабельной арматуры

на напряжение до 35 кВ

НОМЕР ПОЗИЦИИ	1	2	3	4, 5				6
БУКВЕННО-ЦИФРОВОЕ ОБОЗНАЧЕНИЕ	Н	J, JT, OT, IT – ТИП МУФТЫ	W, U, P, PM – КОНСТРУКЦИЯ ИЛИ ТИП ИЗОЛЯЦИИ	ЦИФРЫ				L, C, RL, RC – НАЛИЧИЕ В КОМПЛЕКТЕ НАКОНЕЧНИКОВ ИЛИ СОЕДИНИТЕЛЕЙ
				ЦИФРЫ ДО ТОЧКИ – КОЛИЧЕСТВО ЖИЛ КАБЕЛЯ	ПЕРВЫЕ ДВЕ ЦИФРЫ ПОСЛЕ ТОЧКИ – КЛАСС НОМИНАЛЬНОГО НАПРЯЖЕНИЯ	ТРЕТЬЯ ЦИФРА ПОСЛЕ ТОЧКИ – СИСТЕМА ЗАЗЕМЛЕНИЯ	ЧЕТВЕРТАЯ ЦИФРА ПОСЛЕ ТОЧКИ – ДИАПАЗОН СЕЧЕНИЙ	
Описание	Н – термоусаживаемая арматура на напряжение до 20 кВ	J – соединительная	Отсутствие буквенного обозначения после второй позиции и перед цифровым обозначением – муфта для одножильного или трехжильного кабеля с изоляцией из сшитого полиэтилена	1 – концевая муфта для одножильного кабеля	12 – рабочее напряжение до 10 кВ	0 – система непаянного заземления (с пружинами постоянного усилия)	1,2,3 и т.д. – диапазон сечений	L, RL – с наконечниками
	С – арматура холодной усадки на напряжение до 35 кВ	JT – соединительная-переходная	W – для универсального кабеля типа “wiski” АНХАМК-W, АНХАМК-WM, АНХАМК-WP, SАХКА-W, с экраном из алюминиевой фольги	11 – соединительная муфта для одножильного кабеля	24 – рабочее напряжение до 20 кВ	9 – система паянного заземления		C, RC – с соединителями
		OT – концевая наружной установки	U – для универсального трехжильного кабеля типа EXCEL, FXCEL и AXCES	3 – концевая муфта для трехжильного кабеля	42 – рабочее напряжение до 35 кВ			
		IT – концевая внутренней установки	P – для трехжильного кабеля с БПИ типа АСБ и ААБ	33 – соединительная муфта для трехжильного кабеля				
			PM – соединительная муфта для трехжильного кабеля с БПИ типа АСБ и ААБ с мастичными заполнителями	31 – соединительная муфта для трехжильного кабеля с тремя				
			E – в комплект соединительной муфты холодной усадки входит наружная трубка холодной усадки EPDM.	одножильными кабелями				
			H – в комплект соединительной муфты холодной усадки входит наружная термоусаживаемая трубка.					



# Кабельные муфты на напряжение до 1 кВ

## Муфты для кабелей с пластмассовой изоляцией

### Муфты для бронированных кабелей

Комплект применяется для соединения 3-х и 4-х жильных силовых бронированных кабелей напряжением до 1кВ с алюминиевыми или медными жилами с пластмассовой изоляцией.

#### SJKR термоусаживаемые соединительные муфты

ТИП	ЕАН КОД	СЕЧЕНИЕ КАБЕЛЯ, ММ <sup>2</sup>	КОЛИЧЕСТВО В УПАКОВКЕ, ШТ.
С соединителями			
SJKR1.47	6418677453779	10-50	1
SJKR3.47	6418677453786	70-185	1
SJKR4.47	6418677453793	150-300	1
Без соединителей			
SJKR1	6418677453953	10-50	1
SJKR3	6418677453960	70-185	1
SJKR4	6418677453977	150-300	1



#### STKR термоусаживаемые концевые муфты

ТИП	ЕАН КОД	СЕЧЕНИЕ КАБЕЛЯ, ММ <sup>2</sup>	КОЛИЧЕСТВО В УПАКОВКЕ, ШТ.
С наконечниками			
STKR1.27	6418677453861	35-50	1
STKR3.27	6418677453878	70-185	1
STKR4.27	6418677453885	185-300	1
Без наконечников			
STKR1	6418677454226	35-50	1
STKR3	6418677454233	70-185	1
STKR4	6418677454240	185-300	1



# Кабельные муфты на напряжение до 1 кВ

## Муфты для кабелей с пластмассовой изоляцией

### Муфты для кабелей без брони

Комплект концевых муфт применяется для 3-х и 4-х жильных силовых кабелей напряжением до 1кВ без брони с алюминиевыми или медными жилами с пластмассовой изоляцией.

#### SJK термоусаживаемые соединительные муфты

ТИП	ЕАН КОД	СЕЧЕНИЕ КАБЕЛЯ, ММ <sup>2</sup>	КОЛИЧЕСТВО В УПАКОВКЕ, ШТ.
С наконечниками			
SJK0C	6438100300944	6-25	1
SJK1C	6418677459740	10-50	1
SJK2C	6418677459757	50-95	1
SJK3C	6418677459764	95-240	1
SJK4C	6418677459771	150-300	1
Без наконечников			
SJK0	6418677446443	6-35	1
SJK1	6418677403170	25-70	1
SJK2	6418677403194	50-120	1
SJK3	6418677403224	95-240	1
SJK4	6418677407772	150-300	1



#### STK термоусаживаемые концевые муфты

ТИП	ЕАН КОД	СЕЧЕНИЕ КАБЕЛЯ, ММ <sup>2</sup>	КОЛИЧЕСТВО В УПАКОВКЕ, ШТ.
С наконечниками			
STK1.27	6418677454257	35-50	1
STK3.27	6418677454264	70-185	1
STK4.27	6418677454271	185-300	1
Без наконечников			
STK1	6418677454288	35-50	1
STK3	6418677454295	70-185	1
STK4	6418677454301	185-300	1



# Кабельные муфты на напряжение до 1 кВ

## Муфты для кабелей с бумажной пропитанной изоляцией

### Муфты для 4-х жильных кабелей с броней в свинцовой или алюминиевой оболочке

Комплект применяется для соединения 4-х жильных силовых бронированных кабелей напряжением до 1кВ с алюминиевыми или медными жилами с БПИ в свинцовой или алюминиевой оболочке.

#### SJPPKR термоусаживаемые соединительные муфты

ТИП	ЕАН КОД	СЕЧЕНИЕ КАБЕЛЯ, ММ <sup>2</sup>	КОЛИЧЕСТВО В УПАКОВКЕ, ШТ.
С соединителями			
SJPPKR1.47	6418677453748	35-50	1
SJPPKR3.47	6418677453755	70-120	1
SJPPKR4.47	6418677453762	120-240	1
Без соединителей			
SJPPKR1	6418677453922	35-50	1
SJPPKR3	6418677453922	70-120	1
SJPPKR4	6418677453946	120-240	1



#### STPKR термоусаживаемые концевые муфты

ТИП	ЕАН КОД	СЕЧЕНИЕ КАБЕЛЯ, ММ <sup>2</sup>	КОЛИЧЕСТВО В УПАКОВКЕ, ШТ.
С наконечниками			
STPKR1.27	6418677453892	35-50	1
STPKR3.27	6418677453908	70-185	1
STPKR4.27	6418677453915	185-240	1
Без наконечников			
STPKR1	6418677454318	35-50	1
STPKR3	6418677454325	70-150	1
STPKR4	6418677454332	185-240	1



### Муфты для соединения 3-х жильного в алюминиевой оболочке с 4-х жильным в свинцовой или алюминиевой оболочке кабелей с броней

#### SJAPKR термоусаживаемые соединительные муфты

Комплект применяется для соединения силового 3-х жильного (алюминиевая оболочка) с 4-х жильным (свинцовая или алюминиевая оболочка) кабеля напряжением до 1 кВ с БПИ, со стальной ленточной броней.

ТИП	ЕАН КОД	СЕЧЕНИЕ КАБЕЛЯ, ММ <sup>2</sup>	КОЛИЧЕСТВО В УПАКОВКЕ, ШТ.
С соединителями			
SJAPKR1.47	6418677454400	Al/Cu 35-50	1
SJAPKR3.47	6418677454417	Al/Cu 70-120	1
SJAPKR4.47	6418677454424	Al/Cu 120-240	1
Без соединителей			
SJAPKR1	6418677454431	35-50	1
SJAPKR3	6418677454448	70-120	1
SJAPKR4	6418677454455	120-240	1





# Кабельные муфты на напряжение до 1 кВ

## Муфты для кабелей с бумажной пропитанной изоляцией

### Муфты для 3-х жильных кабелей с броней в алюминиевой оболочке

Комплект применяется для соединения 3-х жильных силовых бронированных кабелей напряжением до 1кВ с алюминиевыми или медными жилами с БПИ в алюминиевой оболочке

#### SJAAKR термоусаживаемые соединительные муфты

ТИП	ЕАН КОД	СЕЧЕНИЕ КАБЕЛЯ, ММ <sup>2</sup>	КОЛИЧЕСТВО В УПАКОВКЕ, ШТ.
С соединителями			
SJAAKR1.47	6418677454349	35-50	1
SJAAKR3.47	6418677454356	70-150	1
SJAAKR4.47	6418677454363	120-240	1
Без соединителей			
SJAAKR1	6418677454370	35-50	1
SJAAKR3	6418677454387	70-150	1
SJAAKR4	6418677454394	120-240	1



#### STAKR термоусаживаемые концевые муфты

ТИП	ЕАН КОД	СЕЧЕНИЕ КАБЕЛЯ, ММ <sup>2</sup>	КОЛИЧЕСТВО В УПАКОВКЕ, ШТ.
С наконечниками			
STAKR1.27	6418677454943	35-50	1
STAKR3.27	6418677454950	70-150	1
STAKR4.27	6418677454967	185-240	1
Без наконечников			
STAKR1	6418677454974	35-50	1
STAKR3	6418677454981	70-150	1
STAKR4	6418677454998	185-240	1



# Кабельные муфты на напряжение до 1 кВ

## Переходные соединительные муфты для кабелей с бумажной пропитанной и пластмассовой изоляцией

Комплект применяется для соединения силового 4-х жильного кабеля напряжением до 1кВ с пластмассовой изоляцией с 3-х, 4-х жильным кабелем напряжением до 1 кВ с БПИ.

Таблица выбора маркировки:

КАБЕЛЬ С ПЛАСТМАССОВОЙ ИЗОЛЯЦИЕЙ	БРОНИРОВАННЫЙ	БЕЗ БРОНИ
КАБЕЛЬ С БПИ		
4-Х ЖИЛЬНЫЙ В СВИНЦОВОЙ ИЛИ АЛЮМИНЕВОЙ ОБОЛОЧКЕ СО СТАЛЬНОЙ ЛЕНТОЧНОЙ БРОНЕЙ	SJPKR	SJPK
3-Х ЖИЛЬНЫЙ В АЛЮМИНЕВОЙ ОБОЛОЧКЕ СО СТАЛЬНОЙ ЛЕНТОЧНОЙ БРОНЕЙ	SJAKR	SJAK

### SJPKR термоусаживаемая соединительная муфта

Комплект применяется для соединения силового 4-х жильного бронированного кабеля напряжением до 1 кВ с пластмассовой изоляцией с 4-х жильным кабелем напряжением до 1 кВ с БПИ в свинцовой или алюминиевой оболочке со стальной ленточной броней.

ТИП	EAN КОД	СЕЧЕНИЕ КАБЕЛЯ, ММ²	КОЛИЧЕСТВО В УПАКОВКЕ, ШТ.
С соединителями			
SJPKR1.47	6418677453830	35-50	1
SJPKR3.47	6418677453847	70-120	1
SJPKR4.47	6418677453854	120-240	1
Без соединителей			
SJPKR1	6418677454134	35-50	1
SJPKR3	6418677454141	70-120	1
SJPKR4	6418677454158	120-240	1



### SJPK Термоусаживаемая соединительная муфта

Комплект применяется для соединения силового 4-х жильного кабеля напряжением до 1 кВ без брони с пластмассовой изоляцией с 4-х жильным кабелем напряжением до 1 кВ с БПИ в свинцовой или алюминиевой оболочке со стальной ленточной броней.

ТИП	EAN КОД	СЕЧЕНИЕ КАБЕЛЯ, ММ²	КОЛИЧЕСТВО В УПАКОВКЕ, ШТ.
С соединителями			
SJPK1.47	6418677454165	35-50	1
SJPK3.47	6418677454172	70-120	1
SJPK4.47	6418677454189	120-240	1
Без соединителей			
SJPK1	6418677454196	35-50	1
SJPK3	6418677454202	70-120	1
SJPK4	6418677454219	120-240	1



# Кабельные муфты на напряжение до 1 кВ

## Переходные соединительные муфты для кабелей с бумажной пропитанной и пластмассовой изоляцией

### SJAKR Термоусаживаемая соединительная муфта

Комплект применяется для соединения силового бронированного 4-х жильного кабеля напряжением до 1кВ с пластмассовой изоляцией с 3-х жильным кабелем напряжением до 1 кВ с БПИ в алюминиевой оболочке со стальной ленточной броней

ТИП	ЕАН КОД	СЕЧЕНИЕ КАБЕЛЯ, ММ <sup>2</sup>	КОЛИЧЕСТВО В УПАКОВКЕ, ШТ.
С соединителями			
SJAKR1.47	6418677453809	35-50	1
SJAKR3.47	6418677453816	70-120	1
SJAKR4.47	6418677453823	120-240	1
Без соединителей			
SJAKR1	6418677454042	35-50	1
SJAKR3	6418677454059	70-120	1
SJAKR4	6418677454066	120-240	1



### SJAK Термоусаживаемая соединительная муфта

Комплект применяется для соединения силового 4-х жильного кабеля напряжением до 1кВ без брони с пластмассовой изоляцией с 3-х жильным кабелем напряжением до 1 кВ с БПИ в алюминиевой оболочке со стальной ленточной броней.

ТИП	ЕАН КОД	СЕЧЕНИЕ КАБЕЛЯ, ММ <sup>2</sup>	КОЛИЧЕСТВО В УПАКОВКЕ, ШТ.
С соединителями			
SJAK1.47	6418677454073	35-50	1
SJAK3.47	6418677454080	70-120	1
SJAK4.47	6418677454097	120-240	1
Без соединителей			
SJAK1	6418677454103	35-50	1
SJAK3	6418677454110	70-120	1
SJAK4	6418677454127	120-240	1



# Кабельные муфты на напряжение до 1 кВ

## Термоусаживаемая ремонтная манжета SRS

NEW!

### Термоусаживаемая ремонтная манжета SRS

Ремонтная манжета используется для восстановления поврежденной изоляции и внешней оболочки кабелей, напряжением 1кВ. Манжета оборачивается вокруг поврежденной части кабеля, застёгивается при помощи застёжки и усаживается. Манжеты стойки к ультрафиолету, не содержат галогенов, имеют клеевой слой. Цвет чёрный.

ТИП	КОД	ДЛИНА, ММ	ДИАМЕТР МАКС/МИН	ТОЛЩИНА СТЕНКИ ПОСЛЕ УСАДКИ	КОЛИЧЕСТВО В УПАКОВКЕ, ШТ.
SRS3.1	6418677442971	1000	50/15	1.5	1
SRS3.15	6418677442988	1500	50/15	1.5	1
SRS4.1	6418677442995	1000	75/22	1.5	1
SRS4.15	6418677443008	00	75/22	1.5	1
SRS5.1	6418677443015	1000	105/30	1.5	1
SRS5.15	6418677443022	1500	105/30	1.5	1
SRS6.1	6418677443039	1000	146/38	1.5	1
SRS6.15	6418677443046	1500	146/38	1.5	1
SRS7.1	6418677443053	1000	188/55	1.5	1
SRS7.15	6418677443060	1500	188/55	1.5	1

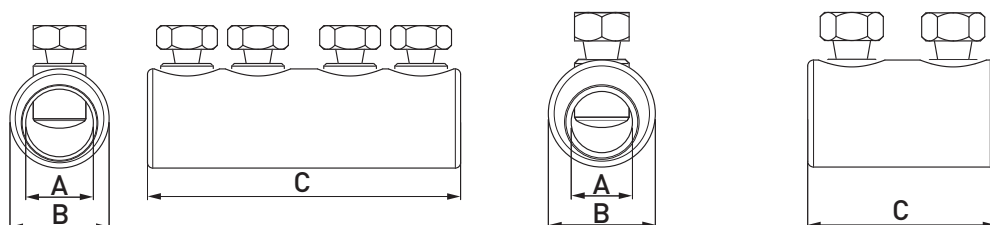


# Соединители и наконечники на напряжение до 1 кВ

## Соединители серии SLJ

Соединители серии SLJ предназначены для соединения медных и алюминиевых токоведущих жил кабелей напряжением до 1 кВ с пластмассовой или бумажной пропитанной изоляцией. Тело соединителя и срывные болты изготовлены из алюминия с последующим покрытием оловом.

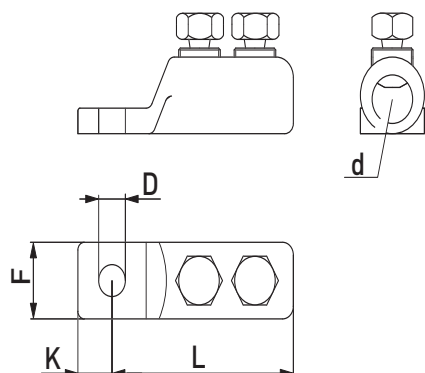
ТИП	КОД	СЕЧЕНИЕ, ММ <sup>2</sup>	А, ММ	В, ММ	С, ММ	МАССА, Г	КОЛИЧЕСТВО В УПАКОВКЕ, ШТ.
SLJ1.27	6418677458187	6-50	11	20	44	34	100
SLJ2.27	6418677458194	35-95	16	27	48	67	100
SLJ3.47	6418677459726	95-240	26	38	119	278	50
SLJ4.47	6418677459733	150-300	29	43	130	382	50



## Наконечники серии SAL

Наконечники серии SAL предназначены для оконцевания медных и алюминиевых токоведущих жил кабелей напряжением до 1 кВ с пластмассовой или бумажной пропитанной изоляцией. Тело наконечника и срывные болты изготовлены из алюминия с последующим покрытием оловом.

ТИП	КОД	СЕЧЕНИЕ, ММ <sup>2</sup>	L, ММ	K, ММ	F, ММ	D, ММ	МАССА, Г	КОЛИЧЕСТВО В УПАКОВКЕ, ШТ.
SAL1.27	6418677401404	10-50	50	10	20	8.5	33	100
SAL1.272	6418677401428	6-50	50	10	20	12.5	38	100
SAL2.27	6418677401442	50-95	74	12.5	25	10.5	75	100
SAL2.272	6418677401459	50-95	74	12.5	25	12.5	79	100
SAL3.27	6418677401473	95-185	85	16	30	12.5	130	50
SAL3.272	6418677401480	95-185	85	16	30	17	135	50
SAL4.27	6418677401503	150-300	114	18.5	42	12.5	300	50
SAL4.272	6418677401510	150-300	114	18.5	42	17	307	50



# Кабельные муфты на напряжение до 10 кВ

## Муфты для кабелей с бумажной пропитанной изоляцией

### НЖРМЗЗ соединительная муфта

Соединительная муфта для трехжильных бронированных кабелей с БПИ в общей свинцовой или алюминиевой оболочке на напряжение до 10 кВ типа АСБ (ААБ).

ТИП НЕПАЯНОЕ ЗАЗЕМЛЕНИЕ (ПРУЖИНА ПОСТОЯННОГО УСИЛИЯ)	ТИП ПАЯНОЕ ЗАЗЕМЛЕНИЕ	СЕЧЕНИЕ КАБЕЛЯ, мм <sup>2</sup>	КОЛИЧЕСТВО В УПАКОВКЕ, ШТ.
Без соединителей			
НЖРМЗЗ.1201R	НЖРМЗЗ.1291R	25-50	1
НЖРМЗЗ.1202R	НЖРМЗЗ.1292R	70-120	1
НЖРМЗЗ.1203R	НЖРМЗЗ.1293R	150-240	1
С соединителями			
НЖРМЗЗ.1201RC	НЖРМЗЗ.1291RC	25-50	1
НЖРМЗЗ.1202RC	НЖРМЗЗ.1292RC	70-120	1
НЖРМЗЗ.1203RC	НЖРМЗЗ.1293RC	150-240	1



### НОТРЗ концевая муфта

Концевая муфта наружной установки для трехжильных бронированных кабелей с БПИ в общей свинцовой или алюминиевой оболочке на напряжение до 10 кВ типа АСБ (ААБ).

ТИП НЕПАЯНОЕ ЗАЗЕМЛЕНИЕ (ПРУЖИНА ПОСТОЯННОГО УСИЛИЯ)	ТИП ПАЯНОЕ ЗАЗЕМЛЕНИЕ	СЕЧЕНИЕ КАБЕЛЯ, мм <sup>2</sup> НАПРЯЖЕНИЕМ 10 КВ	ДЛИНА МУФТЫ, мм	ДИАМЕТР ЮБКИ, мм	КОЛ-ВО ЮБОК НА ФАЗЕ	КОЛ-ВО ШТ.
Без наконечников						
НОТРЗ.1201R	НОТРЗ.1291R	25-50	650-1300	90	1	1
НОТРЗ.1202R	НОТРЗ.1292R	70-120	650-1300	90	1	1
НОТРЗ.1203R	НОТРЗ.1293R	150-240	650-1300	115	1	1
С наконечниками						
НОТРЗ.1201RL	НОТРЗ.1291RL	25-50	650-1300	90	1	1
НОТРЗ.1202RL	НОТРЗ.1292RL	70-120	650-1300	90	1	1
НОТРЗ.1203RL	НОТРЗ.1293RL	150-240	650-1300	115	1	1



# Кабельные муфты на напряжение до 10 кВ

## Муфты для кабелей с бумажной пропитанной изоляцией

### НТЗ1 переходная муфта

Соединительная переходная муфта для соединения трехжильного кабеля с бумажной изоляцией в общей свинцовой или алюминиевой оболочке типа АСБ (ААБ) с тремя одножильными кабелями с изоляцией из сшитого полиэтилена с медно-проволочными экранами типа АПвП (ПвП, АПвПг, АПвВ) или с экраном из алюминиевой фольги типа АНХАМК-В (АНХАМК-ВР, САХКА-В).

ТИП	EAN	СЕЧЕНИЕ КАБЕЛЯ мм <sup>2</sup>	КОЛ-ВО/ШТ
12 кВ с соединителями			
НТЗ1.1202С	6418677447419	Al/Cu бумага 35-70 – пластик 35-95	1
НТЗ1.1203С	6418677447433	Al/Cu бумага 95-185 – пластик 95-240	1
НТЗ1.1204С	6418677458972	Al/Cu бумага 150-240 – пластик 150-300	1
Дополнительный комплект для кабеля типа АНХАМК-В			
SJEW10	6418677449154	Al/Cu 35-240	1



# Кабельные муфты на напряжение 10, 20 кВ

## Соединительные муфты для кабелей с изоляцией из сшитого полиэтилена

### Муфты для одножильного кабеля с проволочным экраном

Соединительная муфта для одножильного кабеля с изоляцией из сшитого полиэтилена на напряжение 10 кВ и 20 кВ с медным проволочным экраном типа АПвП (ПвП, АПвПг, АПвВ). Комплект однофазный.

#### Н11 термоусаживаемые соединительные муфты

ТИП	EAN КОД	СЕЧЕНИЕ КАБЕЛЯ, мм <sup>2</sup>		ДИАМЕТР ИЗОЛЯЦИИ, мм	КОЛИЧЕСТВО В УПАКОВКЕ, ШТ.
		U=10кВ	U=20кВ		
без соединителей					
Н11.1202	6418677444739	25-95			1
Н11.1203	6418677444753	95-240			1
Н11.1204	6418677444777	150-300			1
Н11.1205	6418677444791	400-630			1
Н11.1206	6418677444814	800-1000			1
Н11.2402	6418677444852		25-95		1
Н11.2403	6418677444876		95-240		1
Н11.2404	6418677444890		150-300		1
Н11.2405	6418677444913		400-630		1
Н11.2406	6418677444892		800-1000		1
с соединителями					
Н11.1202С	6418677444746	25-95			1
Н11.1203С	6418677444760	95-240			1
Н11.1204С	6418677444784	150-300			1
Н11.1205С	6418677444807	400-630			1
Н11.1206С	6418677444821	800-1000			1
Н11.2402С	6418677444869		25-95		1
Н11.2403С	6418677444883		95-240		1
Н11.2404С	6418677444906		150-300		1
Н11.2405С	6418677444920		400-630		1
Н11.2406С	6418677558508		800-1000		1



#### С1Е11 соединительная муфта холодной усадки

Для восстановления кабельной оболочки применяется трубка холодной усадки из EPDM-резины.

ТИП	EAN КОД	СЕЧЕНИЕ КАБЕЛЯ, мм <sup>2</sup>		ДИАМЕТР ИЗОЛЯЦИИ, мм	КОЛИЧЕСТВО В УПАКОВКЕ, ШТ.
		U=10кВ	U=20кВ		
с соединителями					
С1Е11.2402С	6438100307752	35-95	25-95	мин. 13,2	1
С1Е11.2403С	6438100307776	95-240	95-240	мин. 17,6	1
С1Е11.2404С	6438100307790	240-300	185-300	мин. 24,2	1
С1Е11.2405С					1





# Кабельные муфты на напряжение 10, 20 кВ

## Соединительные муфты для кабелей с изоляцией из сшитого полиэтилена

### СН11 соединительная муфта гибридная для кабеля с изоляцией из сшитого полиэтилена

Для восстановления кабельной оболочки применяется термоусаживаемая трубка.

ТИП	EAN КОД	СЕЧЕНИЕ КАБЕЛЯ, мм <sup>2</sup>		ДИАМЕТР ИЗОЛЯЦИИ, мм	КОЛИЧЕСТВО В УПАКОВКЕ, ШТ.
		U=10КВ	U=20КВ		
с соединителями					
СН11.2402С	6438100307110	35-95	25-95	мин. 13,2	1
СН11.2403С	6438100307066	95-240	95-240	мин. 17,6	1
СН11.2404С	6438100307189	240-300	185-300	мин. 24,2	1
СН11.2405С					1



## Дополнительные комплекты к соединительным муфтам из сшитого полиэтилена

### SJEW дополнительный комплект

Дополнительный комплект применяется при соединении 3-х жильного кабеля с изоляцией из сшитого полиэтилена на напряжение 10 кВ и 20 кВ с общим медным проволочным экраном с кабелем типа АНХАМК-W при использовании базового комплекта НЖ11. Дополнительный комплект SJEW13 применяется для соединения экранов универсального кабеля с несущим тросом.

ТИП	EAN КОД	СЕЧЕНИЕ КАБЕЛЯ, мм <sup>2</sup>		КОЛИЧЕСТВО В УПАКОВКЕ, ШТ.
		U=10КВ	U=20КВ	
SJEW10	6418677449154	35-240		1
SJEW13	6438100307141		25-300	1
SJEW42	6418677449345	25-150	25-70	1
SJEW43	6418677449352	150-300	95-300	1



### SJE дополнительный комплект

Дополнительный комплект применяется при соединении 3-х жильного кабеля с изоляцией из сшитого полиэтилена на напряжение 10 кВ и 20 кВ с общим медным проволочным экраном с тремя одножильными кабелями с изоляцией из сшитого полиэтилена с медным проволочным экраном типа АПвП (ПвП, АПвПг, АПвВ) при использовании базового комплекта НЖ11.

ТИП	EAN КОД	СЕЧЕНИЕ КАБЕЛЯ, мм <sup>2</sup>		КОЛИЧЕСТВО В УПАКОВКЕ, ШТ.
		U=10КВ	U=20КВ	
SJE42	6418677452062	25-150	25-70	1
SJE43	6418677452079	150-300	95-300	1



# Кабельные муфты на напряжение 10, 20 кВ

## Соединительные муфты для кабелей с изоляцией из сшитого полиэтилена

### Муфты для кабеля с ленточным алюмополимерным экраном типа "wiski", "multi wiski"

Соединительная муфта для универсального кабеля с изоляцией из сшитого полиэтилена на напряжение 10 кВ и 20 кВ и экраном из алюминиевой фольги. Комплект трехфазный и применим для кабелей типа "wiski": АНХАМК-W, АНХАМК-WP, SАХКА-W.

Для соединения кабелей типа "Multi Wiski" для соединения несущего троса в земле применяется дополнительный комплект SJCWM, а для соединения в пролете - автоматический соединительный зажим типа CIL.

#### HJW11 термоусаживаемые соединительные муфты

ТИП	EAN КОД	СЕЧЕНИЕ КАБЕЛЯ, мм <sup>2</sup>		ДИАМЕТР ИЗОЛЯЦИИ, мм	КОЛИЧЕСТВО В УПАКОВКЕ, ШТ.
		U=10КВ	U=20КВ		
без соединителей					
HJW11.2402	6418677446993	50-120	25-95		1
HJW11.2403	6418677447006	120-240	95-240		1
HJW11.2404	6418677447013	240-300	150-300		1
с соединителями					
HJW11.2402C	6418677447051	Al/Cu 50-95	Al/Cu 25-95		1
HJW11.2403C	6418677447068	Al/Cu 120-240	Al/Cu 95-240		1
HJW11.2404C	6418677447075	Al/Cu 240-300	Al/Cu 150-300		1



#### CJW11 соединительные муфты холодной усадки

ТИП	EAN КОД	СЕЧЕНИЕ КАБЕЛЯ, мм <sup>2</sup>		ДИАМЕТР ИЗОЛЯЦИИ, мм	КОЛИЧЕСТВО В УПАКОВКЕ, ШТ.
		U=10КВ	U=20КВ		
с соединителями					
CJW11.2402C	6438100304386	35-95	10-95	мин. 13,2	1
CJW11.2403C	6438100304393	95-240	95-240	мин. 17,6	1
CJW11.2404C	6438100304409	240-300	185-300	мин. 24,2	1

#### SJCWM дополнительный комплект для универсальных кабелей типа "multi wiski"

Дополнительный комплект для соединения несущего троса в земле.

ТИП	EAN КОД	ДИАМЕТР НЕСУЩЕГО ТРОСА, мм <sup>2</sup>	КОЛИЧЕСТВО В УПАКОВКЕ, ШТ.
SJCWM1	6418677422959	16-95	1



#### CIL9 автоматические соединительные зажимы

Применяются для соединения стального несущего троса универсального подвесного кабеля. Зажим устанавливается после удаления изоляции (если таковая имеется) и не требует специального инструмента. Разрывное усилие CIL9.68 – 68,4кН.

ТИП	КОД EAN	СЕЧЕНИЕ ТРОСА, мм <sup>2</sup>	ДИАМЕТР ПРОВОДА, мм	МАССА, г	КОЛИЧЕСТВО В УПАКОВКЕ, ШТ
CIL9.25	6418677418549	Fe 25	5,46-6,86	381	25
CIL9.33	6418677419072	Fe 33	6,86-8,00	381	50
CIL9.52	6418677419089	Fe 52	8,25-9,96	600	25
CIL9.68	6418677418532	Fe 68	9,96-11,56	726	25
CIL9.89	6418677419096	Fe 89	11,56-13,21	871	10



# Кабельные муфты на напряжение 10, 20 кВ

## Соединительные муфты для кабелей с изоляцией из сшитого полиэтилена

### Муфты для трехжильного кабеля с проволочным экраном

#### НУ33 термоусаживаемые соединительные муфты

Соединительная муфта для трехжильного кабеля с изоляцией из сшитого полиэтилена на напряжение 10 кВ и 20 кВ с общим медным проволочным экраном типа АПВГ, NA2XSU и т.п.

ТИП	EAN КОД	СЕЧЕНИЕ КАБЕЛЯ, мм <sup>2</sup>		ДИАМЕТР ИЗОЛЯЦИИ, мм	КОЛИЧЕСТВО В УПАКОВКЕ, ШТ.
		U=10кВ	U=20кВ		
без соединителей					
НУ33.1202	6418677445033	25-95			1
НУ33.1203	6418677445057	95-240			1
НУ33.1204	6418677445071	150-300			1
НУ33.2402	6418677445156		25-95		1
НУ33.2403	6418677445170		95-240		1
НУ33.2404	6418677445194		150-300		1
с соединителями					
НУ33.1202С	6418677445040	25-95			1
НУ33.1203С	6418677445064	95-240			1
НУ33.1204С	6418677445088	150-300			1
НУ33.2402С	6418677445163		Al/Cu 25-95		1
НУ33.2403С	6418677445187		Al/Cu 95-240		1
НУ33.2404С	6418677445200		Al/Cu 150-300		1



#### НУ33 термоусаживаемые соединительные муфты для универсальных кабелей

Соединительная муфта для трехжильных универсальных кабелей типа EXCEL, FXCEL и AXCES на напряжение до 20 кВ.

ТИП	EAN КОД	СЕЧЕНИЕ КАБЕЛЯ, мм <sup>2</sup>		ДИАМЕТР ИЗОЛЯЦИИ, мм	КОЛИЧЕСТВО В УПАКОВКЕ, ШТ.
		U=10кВ	U=20кВ		
без соединителей					
НУ33.2401	6418677450754	10-16	10-16		1
НУ33.2402	6418677450761	70-95	70-95		1

# Кабельные муфты на напряжение 10, 20 кВ

## Концевые муфты для кабелей с изоляцией из сшитого полиэтилена

### Муфты для одножильного кабеля с проволочным экраном внутренней установки

Концевая муфта для одножильного кабеля с изоляцией из сшитого полиэтилена на напряжение 10 кВ и 20 кВ с медным проволочным экраном типа АПвП (ПвП, АПвПг, АПвВ). Комплект содержит компоненты для трех фаз.

#### НП1 термоусаживаемые концевые муфты внутренней установки

ТИП	EAN КОД	СЕЧЕНИЕ КАБЕЛЯ, мм <sup>2</sup>		ДЛИНА МУФТЫ, мм	ДИАМЕТР ИЗОЛЯЦИИ, мм	ДИАМЕТР ЮБКИ, мм	КОЛ-ВО ЮБОК НА ФАЗЕ	КОЛИЧЕСТВО В УПАКОВКЕ, ШТ.
		U=10кВ	U=20кВ					
без наконечников								
НП1.1202	6418677444098	25-95		370			0	1
НП1.1203	6418677444111	95-240		370			0	1
НП1.1204	6418677444135	150-300		370			0	1
НП1.1205	6418677444159	400-630		400			0	1
НП1.1206	6418677444173	800-1000		430			0	1
НП1.2402	6418677444210		25-95	420		90	1	1
НП1.2403	6418677444234		95-240	420		115	1	1
НП1.2404	6418677444258		150-300	420		115	1	1
НП1.2405	6418677444272		400-630	450		130	1	1
НП1.2406	6418677444296		800-1000	480		130	1	1
с наконечниками (диаметр отверстия наконечника = 13 мм)								
НП1.1202L	6418677444104	25-95		370				1
НП1.1203L	6418677444128	95-240		370				1
НП1.1204L	6418677444142	150-300		370				1
НП1.1205L	6418677444166	400-630		400				1
НП1.2402L	6418677444227		25-95	420		90	1	1
НП1.2403L	6418677444241		95-240	420		115	1	1
НП1.2404L	6418677444265		150-300	420		115	1	1
НП1.2405L	6418677444289		400-630	450		130	1	1



#### СП1 муфты холодной усадки внутренней установки

ТИП	EAN КОД	СЕЧЕНИЕ КАБЕЛЯ, мм <sup>2</sup>		ДЛИНА МУФТЫ, мм	ДИАМЕТР ИЗОЛЯЦИИ, мм	ДИАМЕТР ЮБКИ, мм	КОЛ-ВО ЮБОК НА ФАЗЕ	КОЛИЧЕСТВО В УПАКОВКЕ, ШТ.
		U=10кВ	U=20кВ					
с наконечниками (диаметр отверстия наконечника = 13 мм)								
СП1.2402L	6438100301132	35-95	10-95	265	мин. 13,2	62	3	1
СП1.2403L	6438100300524	95-240	70-240	270	мин. 17,6	62	3	1
СП1.2404L	6438100302856	240-300	185-300	310	мин. 24,2	62	3	1
СП1.2405L		400-630	400-630					





# Кабельные муфты на напряжение 10, 20 кВ

## Концевые муфты для кабелей с изоляцией из сшитого полиэтилена

### Муфты для одножильного кабеля с проволочным экраном наружной

Концевая муфта для одножильного кабеля с изоляцией из сшитого полиэтилена на напряжение 10 кВ и 20 кВ с медным проволочным экраном типа АПвП (ПвП, АПвПг, АПвВ). Комплект содержит компоненты для трех фаз.

#### НОТ1 Концевая муфта наружной установки для одножильного кабеля с изоляцией из сшитого полиэтилена

ТИП	EAN КОД	СЕЧЕНИЕ КАБЕЛЯ, ММ <sup>2</sup>		ДЛИНА МУФТЫ, ММ	ДИАМЕТР ИЗОЛЯЦИИ, ММ	ДИАМЕТР ЮБКИ, ММ	КОЛ-ВО ЮБОК НА ФАЗЕ	КОЛИЧЕСТВО В УПАКОВКЕ, ШТ.
		U=10KV	U=20KV					
без наконечников								
НОТ1.1202	6418677443350	25-95		370		90	1	1
НОТ1.1203	6418677443374	95-240		370		115	1	1
НОТ1.1204	6418677443398	150-300		370		115	1	1
НОТ1.1205	6418677443411	400-630		400		130	1	1
НОТ1.1206	6418677443435	800-1000		400		130	1	1
НОТ1.2402	6418677443473		25-95	420		90	3	1
НОТ1.2403	6418677443497		95-240	420		115	3	1
НОТ1.2404	6418677443510		150-300	420		115	3	1
НОТ1.2405	6418677443534		400-630	450		130	3	1
НОТ1.2406	6418677443558		800-1000	480		130	3	1
с наконечниками (диаметр отверстия наконечника = 13 мм)								
НОТ1.1202L	6418677443367	25-95		370		90	1	1
НОТ1.1203L	6418677443381	95-240		370		115	1	1
НОТ1.1204L	6418677443404	150-300		370		115	1	1
НОТ1.1205L	6418677443428	400-630		450		130	1	1
НОТ1.2402L	6418677443480		25-95	420		90	3	1
НОТ1.2403L	6418677443503		95-240	420		115	3	1
НОТ1.2404L	6418677443527		150-300	420		115	3	1
НОТ1.2405L	6418677443541		400-630	450		130	3	1



#### СОТ1 концевая муфта внешней установки для кабеля с изоляцией из сшитого полиэтилена

ТИП	EAN КОД	СЕЧЕНИЕ КАБЕЛЯ, ММ <sup>2</sup>		ДЛИНА МУФТЫ, ММ	ДИАМЕТР ИЗОЛЯЦИИ, ММ	ДИАМЕТР ЮБКИ, ММ	КОЛ-ВО ЮБОК НА ФАЗЕ	КОЛИЧЕСТВО В УПАКОВКЕ, ШТ.
		U=10KV	U=20KV					
с наконечниками (диаметр отверстия наконечника = 13 мм)								
СОТ1.2402L	6438100301118	35-95	10-95	345	мин. 13,2	100	3	1
СОТ1.2403L	6438100300463	95-240	70-240	350	мин. 17,6	100	3	1
СОТ1.2404L	6438100302917	240-300	185-300	390	мин. 24,2	100	3	1
СОТ1.2405L		400-630	400-630					



# Кабельные муфты на напряжение 10, 20 кВ

Концевые муфты для кабелей с изоляцией из сшитого полиэтилена

## Муфты для кабеля с ленточным алюмополимерным экраном типа "wiski", "multi wiski" внутренней установки

Концевая муфта для универсального кабеля с изоляцией из сшитого полиэтилена на напряжение 10 кВ и 20 кВ и экраном из алюминиевой фольги. Комплект трехфазный и применим для кабелей типа "wiski": АНХАМК-W, АНХАМК-WP, SAХКА-W.

### Н1ТW1 термоусаживаемые концевые муфты внутренней установки

ТИП	EAN КОД	СЕЧЕНИЕ КАБЕЛЯ, мм <sup>2</sup>		ДЛИНА МУФТЫ, мм	ДИАМЕТР ИЗОЛЯЦИИ, мм	ДИАМЕТР ЮБКИ, мм	КОЛ-ВО ЮБОК НА ФАЗЕ	КОЛИЧЕСТВО В УПАКОВКЕ, ШТ.
		U=10кВ	U=20кВ					
без наконечников								
Н1ТW1.2402	6418677446795	50-120	25-95	420		90	1	1
Н1ТW1.2403	6418677446801	120-240	95-240	420		115	1	1
Н1ТW1.2404	6418677446818	240-300	150-300	420		115	1	1
с наконечниками (диаметр отверстия наконечника = 13 мм)								
Н1ТW1.2402L	6418677446726	50-95	25-95	420		90	1	1
Н1ТW1.2403L	6418677446733	120-240	95-240	420		115	1	1
Н1ТW1.2404L	6418677446856	240-300	150-300	420		115	1	1



### С1ТW1 муфты холодной усадки внутренней установки

Для оконцевания экрана каждой фазы в комплект включены пружинка и косичка.

ТИП	EAN КОД	СЕЧЕНИЕ КАБЕЛЯ, мм <sup>2</sup>		ДЛИНА МУФТЫ, мм	ДИАМЕТР ИЗОЛЯЦИИ, мм	ДИАМЕТР ЮБКИ, мм	КОЛ-ВО ЮБОК НА ФАЗЕ	КОЛИЧЕСТВО В УПАКОВКЕ, ШТ.
		U=10кВ	U=20кВ					
с наконечниками (диаметр отверстия наконечника = 13 мм)								
С1ТW1.2402L	6438100304225	35-95	35-95	265	мин. 13,2	62	3	1
С1ТW1.2403L	6438100304232	95-240	95-240	270	мин. 17,6	62	3	1
С1ТW1.2404L	6438100304249	240-300	185-300	310	мин. 24,2	62	3	1



# Кабельные муфты на напряжение 10, 20 кВ

Концевые муфты для кабелей с изоляцией из сшитого полиэтилена

Муфты для кабеля с ленточным алюмополимерным экраном типа "wiski", "multi wiski" наружной установки

Концевая муфта для универсального кабеля с изоляцией из сшитого полиэтилена на напряжение 10 кВ и 20 кВ и экраном из алюминиевой фольги. Комплект трехфазный и применим для кабелей типа "wiski": АНХАМК-W, АНХАМК-WP, SАХКА-W.

## НОТW1 термоусаживаемые концевые муфты внутренней установки

ТИП	ЕАН КОД	СЕЧЕНИЕ КАБЕЛЯ, ММ <sup>2</sup>		ДЛИНА МУФТЫ, ММ	ДИАМЕТР ИЗОЛЯЦИИ, ММ	ДИАМЕТР ЮБКИ, ММ	КОЛ-ВО ЮБОК НА ФАЗЕ	КОЛИЧЕСТВО В УПАКОВКЕ, ШТ.
		U=10КВ	U=20КВ					
без наконечников								
НОТW1.2402	6418677446894	50-120	25-95	420		90	3	1
НОТW1.2403	6418677446900	120-240	95-240	420		115	3	1
НОТW1.2404	6418677446917	240-300	150-300	420		115	3	1
с наконечниками (диаметр отверстия наконечника = 13 мм)								
НОТW1.2402L	6418677446740	50-95	25-95	420		90	3	1
НОТW1.2403L	6418677446757	120-240	95-240	420		115	3	1
НОТW1.2404L	6418677446955	240-300	150-300	420		115	3	1



## СОТW1 муфты холодной усадки внутренней установки

Для оконцевания экрана каждой фазы в комплект включены пружинка и косичка.

ТИП	ЕАН КОД	СЕЧЕНИЕ КАБЕЛЯ, ММ <sup>2</sup>		ДЛИНА МУФТЫ, ММ	ДИАМЕТР ИЗОЛЯЦИИ, ММ	ДИАМЕТР ЮБКИ, ММ	КОЛ-ВО ЮБОК НА ФАЗЕ	КОЛИЧЕСТВО В УПАКОВКЕ, ШТ.
		U=10КВ	U=20КВ					
с наконечниками (диаметр отверстия наконечника = 13 мм)								
СОТW1.2402L	6438100304324	35-95	25-95	345	мин. 13,2	100	3	1
СОТW1.2403L	6438100304331	95-240	95-240	350	мин. 17,6	100	3	1
СОТW1.2404L	6438100304348	240-300	185-300	390	мин. 24,2	100	3	1



# Кабельные муфты на напряжение 10, 20 кВ

Концевые муфты для кабелей с изоляцией из сшитого полиэтилена

## Муфты для трехжильного кабеля с проволочным экраном внутренней установки

### НІТЗ Концевая муфта внутренней установки для трехжильного кабеля с изоляцией из сшитого полиэтилена с общим проволочным экраном

Концевая муфта для трехжильного кабеля с изоляцией из сшитого полиэтилена на напряжение 10 кВ и 20 кВ с общим медным проволочным экраном. Для кабелей типа АПвП (ПвП, АПвПг, АПвВ)

ТИП	ЕАН КОД	СЕЧЕНИЕ КАБЕЛЯ, ММ²		ДЛИНА МУФТЫ, ММ	ДИАМЕТР ИЗОЛЯЦИИ, ММ	ДИАМЕТР ЮБКИ, ММ	КОЛ-ВО ЮБОК НА ФАЗЕ	КОЛИЧЕСТВО В УПАКОВКЕ, ШТ.
		U=10КВ	U=20КВ					
без наконечников								
НІТЗ.1202	6418677444418	25-95		450-1100			0	1
НІТЗ.1203	6418677444432	95-240		450-1100			0	1
НІТЗ.1204	6418677444456	150-300		450-1100			0	1
НІТЗ.2402	6418677444531		25-95	500-1100		90	1	1
НІТЗ.2403	6418677444555		95-240	500-1100		115	1	1
НІТЗ.2404	6418677444579		150-300	500-1100		115	1	1
с наконечниками (диаметр отверстия наконечника = 13 мм)								
НІТЗ.1202L	6418677444425	25-95		450-1100			0	1
НІТЗ.1203L	6418677444449	95-240		450-1100			0	1
НІТЗ.1204L	6418677444463	150-300		450-1100			0	1
НІТЗ.2402L	6418677444548		25-95	500-1100		90	1	1
НІТЗ.2403L	6418677444562		95-240	500-1100		115	1	1
НІТЗ.2404L	6418677444586		150-300	500-1100		115	1	1



### НІТУЗ Концевая муфта внутренней установки для универсального кабеля

Концевая муфта для трехжильного универсального кабеля типа EXCEL, FXCEL и AXCES на напряжение 10 кВ и 20 кВ.

ТИП	ЕАН КОД	СЕЧЕНИЕ КАБЕЛЯ, ММ²		ДЛИНА МУФТЫ, ММ	ДИАМЕТР ИЗОЛЯЦИИ, ММ	ДИАМЕТР ЮБКИ, ММ	КОЛ-ВО ЮБОК НА ФАЗЕ	КОЛИЧЕСТВО В УПАКОВКЕ, ШТ.
		U=10КВ	U=20КВ					
без наконечников								
НІТУЗ.1201	6418677450693	10-16		500-1100				1
НІТУЗ.2401	6418677450709		10-16	500-1100		90	1	1
НІТУЗ.2402	6418677450716	70-95	70-95	500-1100		90	1	1



# Кабельные муфты на напряжение 10, 20 кВ

Концевые муфты для кабелей с изоляцией из сшитого полиэтилена

## Муфты для трехжильного кабеля с проволочным экраном внешней установки

### НОТЗ Концевая муфта наружной установки для трехжильного кабеля с изоляцией из сшитого полиэтилена с общим проволочным экраном

Концевая муфта для трехжильного кабеля с изоляцией из сшитого полиэтилена на напряжение 10 кВ и 20 кВ с общим медным проволочным экраном. Для кабелей типа АПвП (ПвП, АПвПГ, АПвВ)

ТИП	ЕАН КОД	СЕЧЕНИЕ КАБЕЛЯ, ММ <sup>2</sup>		ДЛИНА МУФТЫ, ММ	ДИАМЕТР ИЗОЛЯЦИИ, ММ	ДИАМЕТР ЮБКИ, ММ	КОЛ-ВО ЮБОК НА ФАЗЕ	КОЛИЧЕСТВО В УПАКОВКЕ, ШТ.
		U=10КВ	U=20КВ					
без наконечников								
НОТЗ.1202	6418677443671	25-95		500-1400		90	1	1
НОТЗ.1203	6418677443695	95-240		500-1400		115	1	1
НОТЗ.1204	6418677443718	150-300		500-1400		115	1	1
НОТЗ.2402	6418677443794		25-95	500-1400		90	3	1
НОТЗ.2403	6418677443817		95-240	500-1400		115	3	1
НОТЗ.2404	6418677443831		150-300	500-1400		115	3	1
с наконечниками (диаметр отверстия наконечника = 13 мм)								
НОТЗ.1202L	6418677443688	25-95		500-1400		90	1	1
НОТЗ.1203L	6418677443701	95-240		500-1400		115	1	1
НОТЗ.1204L	6418677443725	150-300		500-1400		115	1	1
НОТЗ.2402L	6418677443800		25-95	500-1400		90	3	1
НОТЗ.2403L	6418677443824		95-240	500-1400		115	3	1
НОТЗ.2404L	6418677443848		150-300	500-1400		115	3	1



### НОТУЗ Концевая муфта наружной установки для универсального кабеля

Концевая муфта для трехжильного универсального кабеля типа EXCEL, FXCEL и AXCES на напряжение 10 кВ и 20 кВ.

ТИП	ЕАН КОД	СЕЧЕНИЕ КАБЕЛЯ, ММ <sup>2</sup>		ДЛИНА МУФТЫ, ММ	ДИАМЕТР ИЗОЛЯЦИИ, ММ	ДИАМЕТР ЮБКИ, ММ	КОЛ-ВО ЮБОК НА ФАЗЕ	КОЛИЧЕСТВО В УПАКОВКЕ, ШТ.
		U=10КВ	U=20КВ					
без наконечников								
НОТУЗ.1201	6418677450723	10-16		500-1000				1
НОТУЗ.2401	6418677450730		10-16	500-1100		90	3	1
НОТУЗ.2402	6418677450747	70-95	70-95	500-1100		90	3	1





# Кабельные муфты на напряжение 10, 20 кВ

Концевые муфты для кабелей с изоляцией из сшитого полиэтилена

## Дополнительные комплекты к концевым муфтам

### SJCW дополнительные комплекты заземления для кабелей типа "wiski"

Дополнительные комплекты SJCW2595.1 и SJCW70240.1, применяемые совместно с базовыми комплектами типа HIT1, HOT1 при установке на универсальные кабели типа "wiski". Дополнительные комплекты SJCW2595.2 и SJCW70240.2, применяемые совместно с базовыми комплектами кабельных адаптеров типа USQJ630, URZJ250, URZTJ250 при установке на универсальные кабели типа "wiski": АХНАМК-W, АНХАМК-WP, SАХКА-W.

ТИП	EAN КОД	СЕЧЕНИЕ КАБЕЛЯ, ММ <sup>2</sup>		КОЛИЧЕСТВО В УПАКОВКЕ, ШТ.
		U=10КВ	U=20КВ	
SJCW2595.1	6418677446351	25-95	25-95	1
SJCW70240.1	6418677419577	70-240	70-240	1
SJCW2595.2	6418677449369	25-95	25-95	1
SJCW70240.2	6418677433276	70-240	70-240	1



### STE дополнительный комплект для экранирования жил

Дополнительные комплекты применяются совместно с кабельными адаптерами USQJ630, URZJ250, URZTJ250 при их установке на 3-х жильные кабели с изоляцией из сшитого полиэтилена с общим медным проволочным экраном.

ТИП	EAN КОД	СЕЧЕНИЕ КАБЕЛЯ, ММ <sup>2</sup>		КОЛИЧЕСТВО В УПАКОВКЕ, ШТ.
		U=10КВ	U=20КВ	
STE5	6418677449307	10-95	10-95	1
STE6	6418677449291	95-240	95-240	1



# Экранированные кабельные адаптеры на напряжение 10, 20 кВ

## Кабельные адаптеры на номинальный ток 250 А

Кабельные адаптеры применяются для подключения кабелей с пластмассовой изоляцией к трансформаторам, электродвигателям и к ячейкам КРУ с элегазовой изоляцией. Адаптеры применимы как для внутренней, так и для наружной установки.

### URZJ, URZTJ - кабельные адаптеры на номинальный ток 250 А

ТИП	EAN КОД	СЕЧЕНИЕ КАБЕЛЯ, ММ <sup>2</sup>		ДИАМЕТР ИЗОЛЯЦИИ, ММ	КОЛИЧЕСТВО В УПАКОВКЕ, ШТ.
		U=10КВ	U=20КВ		
Г-образные адаптеры URZJ					
URZJ250.5	6418677443985	50		16.8-19.2	1
URZJ250.7	6418677443992	70		16.8-19.2	1
URZJ250.9	6418677444005	95		19.7-22.5	1
URZJ250.12	6418677443978	120		19.7-22.5	1
URZJ250.35	6418677438073		35	16.8-19.2	1
URZJ250.50	6418677438080		50	19.7-22.5	1
URZJ250.70	6418677438097		70	21.5-24.6	1
URZJ250.95	6418677438103		95	21.5-24.6	1
URZJ250.120	6418677438110		120	23.9-27.3	1
Прямые адаптеры URZTJ					
URZTJ250.5	6418677444029	50		16.8-19.2	1
URZTJ250.7	6418677444036	70		16.8-19.2	1
URZTJ250.9	6418677444043	95		19.7-22.5	1
URZTJ250.12	6418677444012	120		19.7-22.5	1
URZTJ250.35	6418677438127		35	16.8-19.2	1
URZTJ250.50	6418677438134		50	19.7-22.5	1
URZTJ250.70	6418677438141		70	21.5-24.6	1
URZTJ250.95	6418677438158		95	21.5-24.6	1
URZTJ250.120	6418677438165		120	23.9-27.3	1



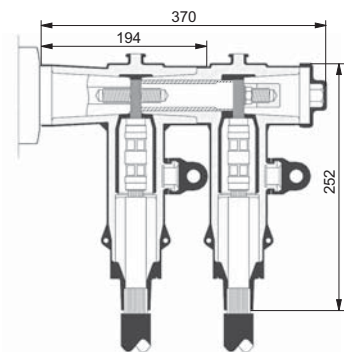
# Экранированные кабельные адаптеры на напряжение 10, 20 кВ

## Т-образные кабельные адаптеры на номинальный ток 630А

Т-образные экранированные кабельные адаптеры применяются для подключения кабелей с пластмассовой изоляцией к трансформаторам, электродвигателям и к ячейкам КРУ с элегазовой изоляцией. Адаптеры применимы как для внутренней, так и для наружной установки. Рассчитаны на максимальное рабочее напряжение до 20 кВ. Номинальный ток 630 А.

### USQJ Т-образные кабельные адаптеры на номинальный ток 630А, USHJ - адаптер для параллельного подключения

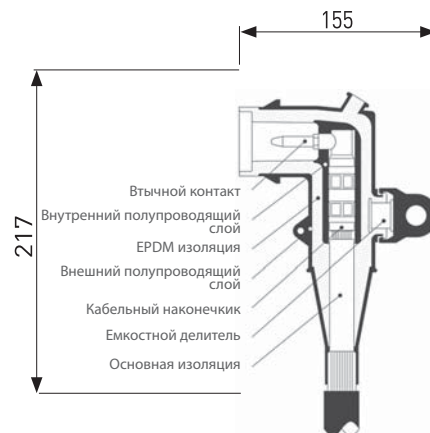
ТИП	EAN КОД	СЕЧЕНИЕ КАБЕЛЯ, мм <sup>2</sup>		ДИАМЕТР ИЗОЛЯЦИИ, мм	КОЛИЧЕСТВО В УПАКОВКЕ, ШТ.
		U=10кВ	U=20кВ		
Т-образные адаптеры					
USQJ630.1	6418677438004	50-70	25-35	16.3-18.6	1
USQJ630.2	6418677438011		50-70	19.7-22.5	1
USQJ630.25	6418677444050	95-120		19.7-22.5	1
USQJ630.3	6418677438028	150-185	5-120	22.9-26.1	1
USQJ630.4	6418677438035	240	150	24.5-28.0	1
USQJ630.5	6418677438042		85-240	27.7-31.7	1
USQJ630.55	6418677444067	300		27.7-31.7	1
USQJ630.6	6418677438059		300	32.5-37.2	1
Т-образные адаптеры для параллельного подключения USHJ (применяется совместно с USQL)					
USHJ630.1	6418677455360	50-70	5-35	16.3-18.6	1
USHJ630.2	6418677455377		50-70	19.7-22.5	1
USHJ630.25	6418677455384	95-120		19.7-22.5	1
USHJ630.3	6418677455391	150-185	95-120	22.9-26.1	1
USHJ630.4	6418677455407	240	150	24.5-28.0	1
USHJ630.5	6418677455414		185-240	27.7-31.7	1
USHJ630.55	6418677456404	300		27.7-31.7	1
USHJ630.6	6418677455018		300	32.5-37.2	1



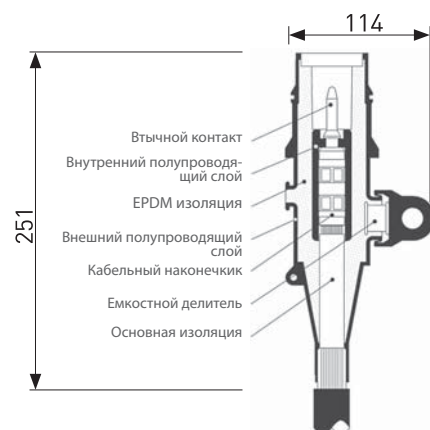
# Экранированные кабельные адаптеры на напряжение 10, 20 кВ

## Установочные размеры

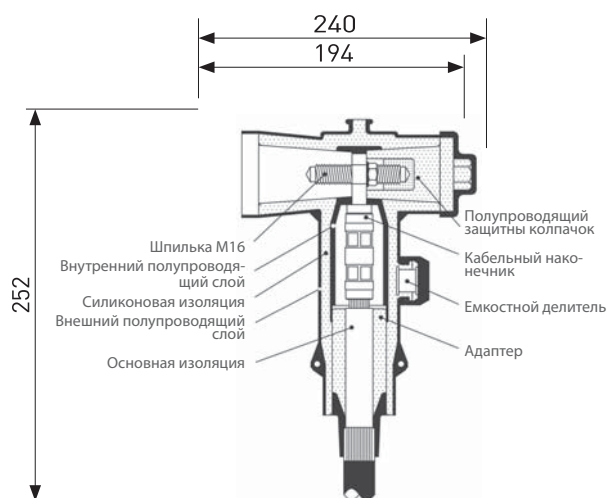
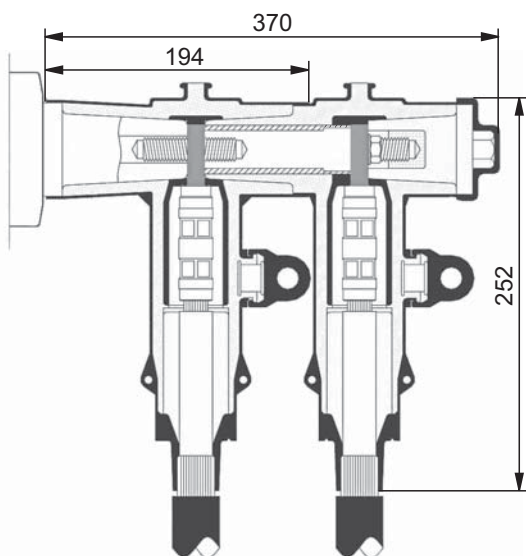
### URZJ - кабельные адаптеры на номинальный ток 250 А



### URZTJ - кабельные адаптеры на номинальный ток 250 А



### USQJ T-образные кабельные адаптеры на номинальный ток 630 А 630AUSHJ - адаптер для параллельного подключения



# Кабельные муфты на напряжение до 35 кВ

## Соединительные муфты для кабелей с изоляцией из сшитого полиэтилена

### Муфты для одножильного кабеля с проволочным экраном

Соединительная муфта для одножильного кабеля из сшитого полиэтилена с медным проволочным экраном типа АПвП (ПвП, АПвПг, АПвВ), на напряжение 35 кВ. Комплект рассчитан на одну фазу.

#### СJE11 соединительная муфта холодной усадки

Для восстановления кабельной оболочки применяется трубка холодной усадки из EPDM-резины.

ТИП	ЕАН КОД	СЕЧЕНИЕ КАБЕЛЯ, мм <sup>2</sup>	ДИАМЕТР ИЗОЛЯЦИИ, мм	КОЛИЧЕСТВО В УПАКОВКЕ, ШТ.
с соединителями				
СJE11.4202С	6438100308216	25-95	мин. 20	1
СJE11.4203С	6438100308124	95-240	мин. 26	1
СJE11.4204С	6438100308148	185-300	мин. 26	1
СJE11.4205С		400-630		



#### СJH11 соединительная муфта гибридная

Для восстановления кабельной оболочки применяется термоусаживаемая трубка.

ТИП	ЕАН КОД	СЕЧЕНИЕ КАБЕЛЯ, мм <sup>2</sup>	ДИАМЕТР ИЗОЛЯЦИИ, мм	КОЛИЧЕСТВО В УПАКОВКЕ, ШТ.
с соединителями				
СJH11.4202С	6438100308162	25-95	мин. 19,8	1
СJH11.4203С	6438100308186	95-240	мин. 24,2	1
СJH11.4204С	6438100308209	185-300	мин. 24,2	1
СJH11.4205С		400-630		





# Кабельные муфты на напряжение до 35 кВ

## Концевые муфты для кабелей с изоляцией из сшитого полиэтилена

### Муфты для одножильного кабеля с проволочным экраном

Концевая муфта для одножильного кабеля с изоляцией из сшитого полиэтилена на напряжение 35 кВ с медным проволочным экраном типа АПвП (ПвП, АПвПг, АПвВ). Для оконцевания экрана в комплект включены кабельные наконечники. Комплект трехфазный.

#### СОТ1 концевая муфта холодной усадки внешней установки

Для увеличения длины пути утечки на каждую фазу монтируется по две трубки холодной усадки.

ТИП	ЕАН КОД	СЕЧЕНИЕ КАБЕЛЯ, ММ <sup>2</sup>	ДЛИНА МУФТЫ, ММ	ДИАМЕТР ИЗОЛЯЦИИ, ММ	ДИАМЕТР ЮБКИ, ММ	КОЛ-ВО ЮБОК НА ФАЗЕ	КОЛИЧЕСТВО В УПАКОВКЕ, ШТ.
с наконечниками (диаметр отверстия наконечника = 13 мм)							
СОТ1.4202L	6438100304874	25-95	620	мин. 18,4	100	6	1
СОТ1.4203L	6438100300432	95-240	750	мин. 25,3	100	6	1
СОТ1.4204L	6438100304843	185-300	800	мин. 25,3	100	6	1
СОТ1.4205L	6438100304898	400-630	800	мин. 31,1			



#### СИТ1 концевая муфта холодной усадки внутренней установки

ТИП	ЕАН КОД	СЕЧЕНИЕ КАБЕЛЯ, ММ <sup>2</sup>	ДЛИНА МУФТЫ, ММ	ДИАМЕТР ИЗОЛЯЦИИ, ММ	ДИАМЕТР ЮБКИ, ММ	КОЛ-ВО ЮБОК НА ФАЗЕ	КОЛИЧЕСТВО В УПАКОВКЕ, ШТ.
с наконечниками (диаметр отверстия наконечника = 13 мм)							
СИТ1.4202L	6438100304805	25-95	350	мин. 18,4	100	3	1
СИТ1.4203L	6438100300470	95-240	390	мин. 25,3	100	3	1
СИТ1.4204L	6438100304775	185-300	390	мин. 25,3	100	3	1
СИТ1.4205L	6438100304829	400-630	450	мин. 31,1			



# Соединители напряжение до 35 кВ

## Соединители серии SMJ

### Соединители серии SMJ

Соединители серии SMJ предназначены для соединения медных и алюминиевых токоведущих жил кабелей напряжением 6-35 кВ с пластмассовой или бумажной маслопропитанной изоляцией.

Тело соединителя изготовлено из алюминия с последующим покрытием оловом. Болты со срывными головками изготовлены из бронзы также с покрытием оловом. Соединитель допускает биметаллическое соединение.

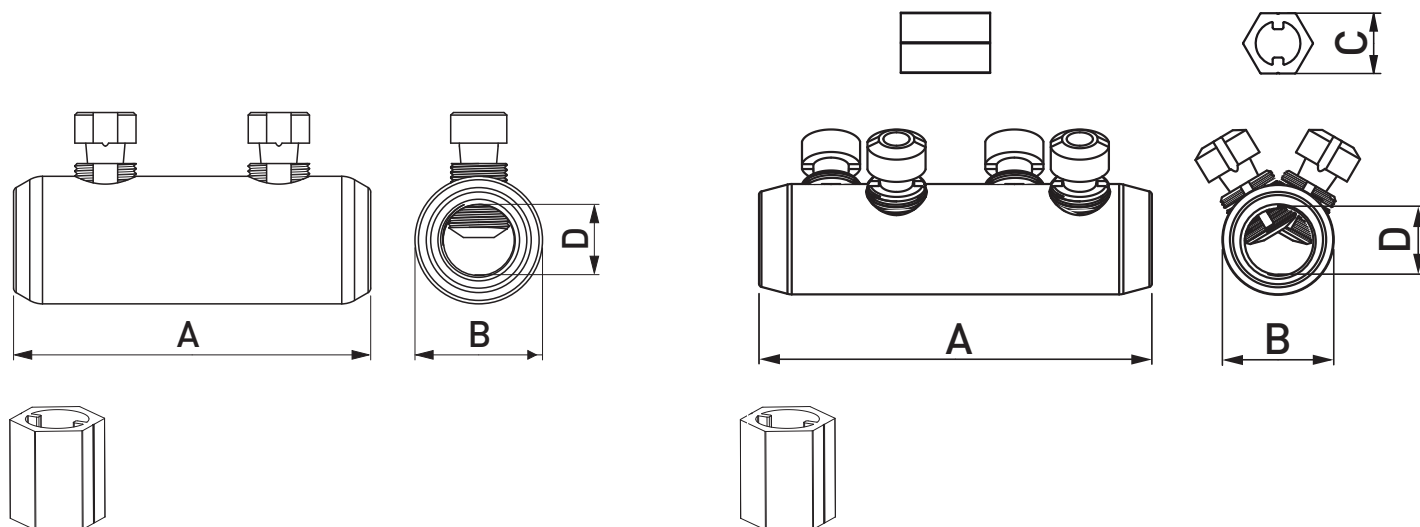
Адаптер под ключ и болты имеют специальное шлицевое соединение для постоянной передачи крутящего момента при затяжке и срыве головки в одной из трех позиций под срыв.

Использование бронзы как материала обеспечивает точное и достаточное усилие для срыва, шлицевая конструкция гарантирует срыв заподлицо телу соединителя без последующей механической доработки выступающих частей.

Пластиковая втулка используется при необходимости центровки проводника в полости соединителя.



ТИП	EAN КОД	СЕЧЕНИЕ КАБЕЛЯ, ММ <sup>2</sup>	A, ММ	B, ММ	D, ММ	МАССА, ГР
SMJ1.27	6418677446153	10-95	70	25	14	103
SMJ2.47	6418677446177	95-240	120	34	20,5	309



SMJ1.27

SMJ2.47

# Наконечники на напряжение до 35 кВ

## Наконечники серии SML

### Наконечники серии SML

Наконечники серии SML предназначены для оконцевания медных и алюминиевых токоведущих жил кабелей напряжением 6-35 кВ с пластмассовой или бумажной маслопропитанной изоляцией.

Тело наконечника изготовлено из алюминия с последующим покрытием оловом. Болты со срывными головками изготовлены из бронзы также с покрытием оловом.

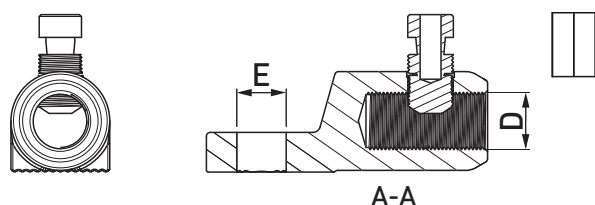
Адаптер под ключ и болты имеют специальное шлицевое соединение для постоянной передачи крутящего момента при затяжке и срыве головки в одной из трех позиций под срыв.

Использование бронзы как материала обеспечивает точное и достаточное усилие для срыва, шлицевая конструкция гарантирует срыв заподлицо телу соединителя без последующей механической доработки выступающих частей.

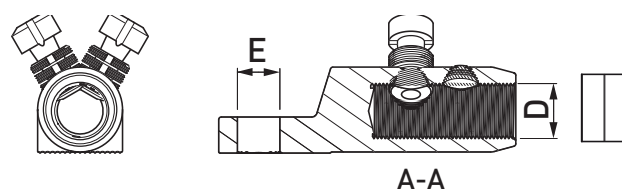
Пластиковая втулка используется при необходимости центровки проводника в полости наконечника.



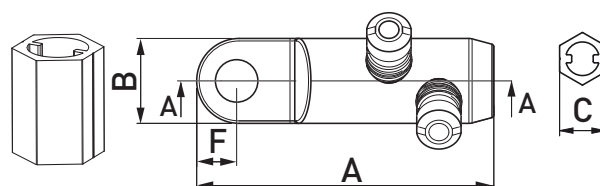
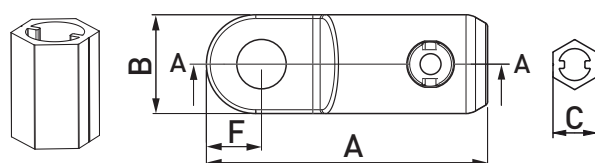
ТИП	ЕАН КОД	СЕЧЕНИЕ КАБЕЛЯ, ММ <sup>2</sup>	А, ММ	В, ММ	С, ММ	Е, ММ	Д, ММ	МАССА, ГР
SML1.17	6418677457555	10-95	26	13	74	13	14	72
SML2.27	6418677457562	95-240	34	16	120	13	20	275
SML2.272	6418677434860	95-240	34	16	120	17	20	275



SML1.17



SML2.27



# Инструмент

## ST250 Инструмент для удаления полупроводящего слоя

Для кабелей среднего напряжения с полиэтиленовой изоляцией диаметром от 10 мм до 52 мм. Инструмент оставляет ровную поверхность изоляции при удалении полупроводящего слоя и позволяет регулировать толщину снимаемого слоя в процессе удаления. Инструмент поставляется в пластиковом кейсе в комплекте с силиконовой смазкой для снижения трения инструмента по поверхности изоляции при работе. ST250.1 – комплект из 10 запасных ножей для инструмента.

ТИП	EAN КОД	МАССА, КГ	КОЛ-ВО, ШТ.
ST250	6418677457388	0.8	1
ST250.1	6418677457395	0.047	1



## ST251 Универсальный держатель болтовых кабельных соединителей и наконечников

Предназначен для удержания болтового соединителя или наконечника диаметром от 14 мм до 40 мм в процессе монтажа, затяжки болтов с головками нормируемого усилия срыва. Инструмент выполнен из изоляционного ударопрочного пластика.

ТИП	EAN КОД	МАССА, КГ	КОЛ-ВО, ШТ.
ST251	6418677457401	0.350	1



## ST18 Щётка для зачистки

Щётка для зачистки поверхности токоведущей жилы кабеля перед установкой кабельного наконечника или соединителя. ST18.2 – футляр для щетки.

ТИП	EAN КОД	МАССА, КГ	КОЛ-ВО, ШТ.
ST18	6418677405440	0.072	1
ST18.2	6418677405457	0.022	1









# Алфавитный указатель

## ТИПОВ ИЗДЕЛИЙ

ТИП	ОПИСАНИЕ	С.
HOT1.2405	Конц. муфта без наконечников для кабеля 20 кВ сечением 400–630 мм <sup>2</sup>	28
HOT1.2406	Конц. муфта без наконечников для кабеля 20 кВ сечением 800–1000 мм <sup>2</sup>	28
HOT1.2402L	Конц. муфта с наконечниками для кабеля 20 кВ сечением 25–95 мм <sup>2</sup>	28
HOT1.2403L	Конц. муфта с наконечниками для кабеля 20 кВ сечением 95–240 мм <sup>2</sup>	28
HOT1.2404L	Конц. муфта с наконечниками для кабеля 20 кВ сечением 150–300 мм <sup>2</sup>	28
HOT1.2405L	Конц. муфта с наконечниками для кабеля 20 кВ сечением 400–630 мм <sup>2</sup>	28
HOT3.1202	Конц. муфта без наконечников для кабеля 10 кВ сечением 25–95 мм <sup>2</sup>	32
HOT3.1203	Конц. муфта без наконечников для кабеля 10 кВ сечением 95–240 мм <sup>2</sup>	32
HOT3.1204	Конц. муфта без наконечников для кабеля 10 кВ сечением 150–300 мм <sup>2</sup>	32
HOT3.1202L	Конц. муфта с наконечниками для кабеля 10 кВ сечением 25–95 мм <sup>2</sup>	32
HOT3.1203L	Конц. муфта с наконечниками для кабеля 10 кВ сечением 95–240 мм <sup>2</sup>	32
HOT3.1204L	Конц. муфта с наконечниками для кабеля 10 кВ сечением 150–300 мм <sup>2</sup>	32
HOT3.2402	Конц. муфта без наконечников для кабеля 20 кВ сечением 25–95 мм <sup>2</sup>	32
HOT3.2403	Конц. муфта без наконечников для кабеля 20 кВ сечением 95–240 мм <sup>2</sup>	32
HOT3.2404	Конц. муфта без наконечников для кабеля 20 кВ сечением 150–300 мм <sup>2</sup>	32
HOT3.2402L	Конц. муфта с наконечниками для кабеля 20 кВ сечением 25–95 мм <sup>2</sup>	32
HOT3.2403L	Конц. муфта с наконечниками для кабеля 20 кВ сечением 95–240 мм <sup>2</sup>	32
HOT3.2404L	Конц. муфта с наконечниками для кабеля 20 кВ сечением 150–300 мм <sup>2</sup>	32
HOTP3.1201R	Конц. муфта без наконечников для кабеля типа АСБ (ААБ) до 10 кВ сечением 25–50 мм <sup>2</sup>	21
HOTP3.1202R	Конц. муфта без наконечников для кабеля типа АСБ (ААБ) до 10 кВ сечением 70–120 мм <sup>2</sup>	21
HOTP3.1203R	Конц. муфта без наконечников для кабеля типа АСБ (ААБ) до 10 кВ сечением 150–240 мм <sup>2</sup>	21
HOTP3.1201RL	Конц. муфта с наконечниками для кабеля типа АСБ (ААБ) до 10 кВ сечением 25–50 мм <sup>2</sup>	21
HOTP3.1202RL	Конц. муфта с наконечниками для кабеля типа АСБ (ААБ) до 10 кВ сечением 70–120 мм <sup>2</sup>	21
HOTP3.1203RL	Конц. муфта с наконечниками для кабеля типа АСБ (ААБ) до 10 кВ сечением 150–240 мм <sup>2</sup>	21
HOTU3.1201	Конц. муфта без наконечников для кабеля 10 кВ сечением 10–16 мм <sup>2</sup>	32
HOTU3.2401	Конц. муфта без наконечников для кабеля 20 кВ сечением 10–16 мм <sup>2</sup>	32
HOTU3.2402	Конц. муфта без наконечников для кабеля 10 и 20 кВ сечением 70–95 мм <sup>2</sup>	32
HOTW1.2402	Конц. муфта без наконечников для кабеля 10 кВ сечением 50–120 мм <sup>2</sup> и 20 кВ сечением 25–95 мм <sup>2</sup>	30
HOTW1.2403	Конц. муфта без наконечников для кабеля 10 кВ сечением 120–240 мм <sup>2</sup> и 20 кВ сечением 95–240 мм <sup>2</sup>	30
HOTW1.2404	Конц. муфта без наконечников для кабеля 10 кВ сечением 240–300 мм <sup>2</sup> и 20 кВ сечением 150–300 мм <sup>2</sup>	30
HOTW1.2402L	Конц. муфта с наконечниками для кабеля 10 кВ сечением 50–95 мм <sup>2</sup> и 20 кВ сечением 25–95 мм <sup>2</sup>	30
HOTW1.2403L	Конц. муфта с наконечниками для кабеля 10 кВ сечением 120–240 мм <sup>2</sup> и 20 кВ сечением 95–240 мм <sup>2</sup>	30
HOTW1.2404L	Конц. муфта с наконечниками для кабеля 10 кВ сечением 240–300 мм <sup>2</sup> и 20 кВ сечением 150–300 мм <sup>2</sup>	30
SAL1.27	Наконечники для кабеля сечением 10-50 мм <sup>2</sup>	20
SAL1.272	Наконечники для кабеля сечением 6 - 50 мм <sup>2</sup>	20
SAL2.27	Наконечники для кабеля сечением 50-95 мм <sup>2</sup>	20
SAL2.272	Наконечники для кабеля сечением 50-95 мм <sup>2</sup>	20

ТИП	ОПИСАНИЕ	С.
SAL3.27	Наконечники для кабеля сечением 95-185 мм <sup>2</sup>	20
SAL3.272	Наконечники для кабеля сечением 95-185 мм <sup>2</sup>	20
SAL4.27	Наконечники для кабеля сечением 150-300 мм <sup>2</sup>	20
SAL4.272	Наконечники для кабеля сечением 150-300 мм <sup>2</sup>	20
SJAAKR1	Соедин. муфта без соединителей для кабеля сечением 35–50 мм <sup>2</sup>	16
SJAAKR3	Соедин. муфта без соединителей для кабеля сечением 70–150 мм <sup>2</sup>	16
SJAAKR4	Соедин. муфта без соединителей для кабеля сечением 120–240 мм <sup>2</sup>	16
SJAAKR1.47	Соедин. муфта с соединителями для кабеля сечением 35–50 мм <sup>2</sup>	16
SJAAKR3.47	Соедин. муфта с соединителями для кабеля сечением 70–150 мм <sup>2</sup>	16
SJAAKR4.47	Соедин. муфта с соединителями для кабеля сечением 120–240 мм <sup>2</sup>	16
SJAK1	Соедин. муфта без соединителей для кабеля сечением 35–50 мм <sup>2</sup>	18
SJAK3	Соедин. муфта без соединителей для кабеля сечением 70–120 мм <sup>2</sup>	18
SJAK4	Соедин. муфта без соединителей для кабеля сечением 120–240 мм <sup>2</sup>	18
SJAK1.47	Соедин. муфта с соединителями для кабеля сечением 35–50 мм <sup>2</sup>	18
SJAK3.47	Соедин. муфта с соединителями для кабеля сечением 70–120 мм <sup>2</sup>	18
SJAK4.47	Соедин. муфта с соединителями для кабеля сечением 120–240 мм <sup>2</sup>	18
SJAKR1	Соедин. муфта без соединителей для кабеля сечением 35–50 мм <sup>2</sup>	18
SJAKR3	Соедин. муфта без соединителей для кабеля сечением 70–120 мм <sup>2</sup>	18
SJAKR4	Соедин. муфта без соединителей для кабеля сечением 120–240 мм <sup>2</sup>	18
SJAKR1.47	Соедин. муфта с соединителями для кабеля сечением 35–50 мм <sup>2</sup>	18
SJAKR3.47	Соедин. муфта с соединителями для кабеля сечением 70–120 мм <sup>2</sup>	18
SJAKR4.47	Соедин. муфта с соединителями для кабеля сечением 120–240 мм <sup>2</sup>	18
SJAPKR1	Соедин. муфта без соединителей для кабеля сечением 35–50 мм <sup>2</sup>	15
SJAPKR3	Соедин. муфта без соединителей для кабеля сечением 70–120 мм <sup>2</sup>	15
SJAPKR4	Соедин. муфта без соединителей для кабеля сечением 120–240 мм <sup>2</sup>	15
SJAPKR1.47	Соедин. муфта с соединителями для кабеля сечением 35–50 мм <sup>2</sup>	15
SJAPKR3.47	Соедин. муфта с соединителями для кабеля сечением 70–120 мм <sup>2</sup>	15
SJAPKR4.47	Соедин. муфта с соединителями для кабеля сечением 120–240 мм <sup>2</sup>	15
SJCWM1	Дополнительный комплект для универсальных кабелей типа «wiski»	25
SJCW2595.1	Доп. комплект для кабелей типа wiski 10 и 20 кВ сечением 25–95 мм <sup>2</sup>	33
SJCW2595.2	Доп. комплект для кабелей типа wiski 10 и 20 кВ сечением 25–95 мм <sup>2</sup>	33
SJCW70240.1	Доп. комплект для кабелей типа wiski 10 и 20 кВ сечением 70–240 мм <sup>2</sup>	33
SJCW70240.2	Доп. комплект для кабелей типа wiski 10 и 20 кВ сечением 70–240 мм <sup>2</sup>	33
SJE42	Дополнительный комплект для кабеля 10 кВ сечением 25–150 мм <sup>2</sup> и кабеля 20 кВ сечением 25–70 мм <sup>2</sup>	24
SJE43	Дополнительный комплект для кабеля 10 кВ сечением 150–300 мм <sup>2</sup> и кабеля 20 кВ сечением 95–300 мм <sup>2</sup>	24
SJEW10	Дополнительный комплект для кабеля типа АНХАМК-W	22,24
SJEW13	Дополнительный комплект для вывода и соединения экранов кабеля типа АНХАМК-W	24
SJEW42	Дополнительный комплект для кабеля типа АНХАМК-W на напряжение 10 кВ сечением 25–150 мм <sup>2</sup> и 20 кВ сечением 25–70 мм <sup>2</sup>	24
SJEW43	Дополнительный комплект для кабеля типа АНХАМК-W на напряжение 10 кВ сечением 150–300 мм <sup>2</sup> и 20 кВ сечением 95–300 мм <sup>2</sup>	24
SJK0	Термоусаживаемые соединительные муфты 6-35 без наконечников	14

# Алфавитный указатель

## ТИПОВ ИЗДЕЛИЙ

ТИП	ОПИСАНИЕ	С.
SJK1	Термоусаживаемые соединительные муфты 25-70 без наконечников	14
SJK2	Термоусаживаемые соединительные муфты 50-120 без наконечников	14
SJK3	Термоусаживаемые соединительные муфты 95-240 без наконечников	14
SJK4	Термоусаживаемые соединительные муфты 150-300 без наконечников	14
SJK0C	Термоусаживаемые соединительные муфты 6-25 с наконечниками	14
SJK1C	Термоусаживаемые соединительные муфты 10-50 с наконечниками	14
SJK2C	Термоусаживаемые соединительные муфты 50-95 с наконечниками	14
SJK3C	Термоусаживаемые соединительные муфты 95-240 с наконечниками	14
SJK4C	Термоусаживаемые соединительные муфты 150-300 с наконечниками	14
SJKR1	Соедин. муфта без соединителей для кабеля до 1 кВ сечением 10–50 мм <sup>2</sup>	13
SJKR3	Соедин. муфта без соединителей для кабеля до 1 кВ сечением 70–185 мм <sup>2</sup>	13
SJKR4	Соедин. муфта без соединителей для кабеля до 1 кВ сечением 150–300 мм <sup>2</sup>	13
SJKR1.47	Соедин. муфта с соединителями для кабеля до 1 кВ сечением 10–50 мм <sup>2</sup>	13
SJKR3.47	Соедин. муфта с соединителями для кабеля до 1 кВ сечением 70–185 мм <sup>2</sup>	13
SJKR4.47	Соедин. муфта с соединителями для кабеля до 1 кВ сечением 150–300 мм <sup>2</sup>	13
SJPK1	Соедин. муфта без соединителей для кабеля до 1 кВ сечением 35–50 мм <sup>2</sup>	17
SJPK3	Соедин. муфта без соединителей для кабеля до 1 кВ сечением 70–120 мм <sup>2</sup>	17
SJPK4	Соедин. муфта без соединителей для кабеля до 1 кВ сечением 120–240 мм <sup>2</sup>	17
SJPK1.47	Соедин. муфта с соединителями для кабеля до 1 кВ сечением 35–50 мм <sup>2</sup>	17
SJPK3.47	Соедин. муфта с соединителями для кабеля до 1 кВ сечением 70–120 мм <sup>2</sup>	17
SJPK4.47	Соедин. муфта с соединителями для кабеля до 1 кВ сечением 120–240 мм <sup>2</sup>	17
SJPKR1	Соедин. муфта без соединителей для кабеля до 1 кВ сечением 35–50 мм <sup>2</sup>	17
SJPKR3	Соедин. муфта без соединителей для кабеля до 1 кВ сечением 70–120 мм <sup>2</sup>	17
SJPKR4	Соедин. муфта без соединителей для кабеля до 1 кВ сечением 120–240 мм <sup>2</sup>	17
SJPKR1.47	Соедин. муфта с соединителями для кабеля до 1 кВ сечением 35–50 мм <sup>2</sup>	17
SJPKR3.47	Соедин. муфта с соединителями для кабеля до 1 кВ сечением 70–120 мм <sup>2</sup>	17
SJPKR4.47	Соедин. муфта с соединителями для кабеля до 1 кВ сечением 120–240 мм <sup>2</sup>	17
SJPPKR1	Соедин. муфта без соединителей для кабеля до 1 кВ сечением 35–50 мм <sup>2</sup>	15
SJPPKR3	Соедин. муфта без соединителей для кабеля до 1 кВ сечением 70–120 мм <sup>2</sup>	15
SJPPKR4	Соедин. муфта без соединителей для кабеля до 1 кВ сечением 120–240 мм <sup>2</sup>	15
SJPPKR1.47	Соедин. муфта с соединителями для кабеля до 1 кВ сечением 35–50 мм <sup>2</sup>	15
SJPPKR3.47	Соедин. муфта с соединителями для кабеля до 1 кВ сечением 70–120 мм <sup>2</sup>	15
SJPPKR4.47	Соедин. муфта с соединителями для кабеля до 1 кВ сечением 120–240 мм <sup>2</sup>	15
SLJ1.27	Соединитель для кабеля сечением 6-50 мм <sup>2</sup>	20
SLJ2.27	Соединитель для кабеля сечением 35-95 мм <sup>2</sup>	20
SLJ3.47	Соединитель для кабеля сечением 95-240 мм <sup>2</sup>	20
SLJ4.47	Соединитель для кабеля сечением 150-300 мм <sup>2</sup>	20
SMJ1.27	Соединитель для кабеля сечением 10-95 мм <sup>2</sup>	39
SMJ2.47	Соединитель для кабеля сечением 95-240 мм <sup>2</sup>	39

ТИП	ОПИСАНИЕ	С.
SML1.17	Наконечник для кабеля сечением 10-95 мм <sup>2</sup>	40
SML2.27	Наконечник для кабеля сечением 95-240 мм <sup>2</sup>	40
SML2.272	Наконечник для кабеля сечением 95-240 мм <sup>2</sup>	40
SRS	Ремонтная манжета	19
SRS3.1	Ремонтная манжета 50/15/1000	19
SRS3.15	Ремонтная манжета 50/15/1500	19
SRS4.1	Ремонтная манжета 75/22/1000	19
SRS4.15	Ремонтная манжета 75/22/1500	19
SRS5.1	Ремонтная манжета 105/30/1000	19
SRS5.15	Ремонтная манжета 105/30/1500	19
SRS6.1	Ремонтная манжета 146/38/1000	19
SRS6.15	Ремонтная манжета 146/38/1500	19
SRS7.1	Ремонтная манжета 188/55/1000	19
SRS7.15	Ремонтная манжета 188/38/1500	19
ST250	Инструмент для удаления полупроводящего слоя	41
ST250.1	Комплект из 10 запасных ножей для инструмента ST250	41
ST251	Универсальный держатель болтовых кабельных соединений	41
ST18	Щетка для зачистки	41
ST18.2	Футляр для щетки ST18	41
STAKR1	Конц. муфта без наконечников для кабеля до 1 кВ сечением 35–50 мм <sup>2</sup>	16
STAKR3	Конц. муфта без наконечников для кабеля до 1 кВ сечением 70–150 мм <sup>2</sup>	16
STAKR4	Конц. муфта без наконечников для кабеля до 1 кВ сечением 185–240 мм <sup>2</sup>	16
STAKR1.27	Конц. муфта с наконечниками для кабеля до 1 кВ сечением 35–50 мм <sup>2</sup>	16
STAKR3.27	Конц. муфта с наконечниками для кабеля до 1 кВ сечением 70–150 мм <sup>2</sup>	16
STAKR4.27	Конц. муфта с наконечниками для кабеля до 1 кВ сечением 185–240 мм <sup>2</sup>	16
STE5	Доп. комплект для экран-ия жил для кабеля 10 и 20 кВ сечением 10–95 мм <sup>2</sup>	33
STE6	Доп. комплект для экран-ия жил для кабеля 10 и 20 кВ сечением 95–240 мм <sup>2</sup>	33
STK1	Конц. муфта без наконечников для кабеля сечением 35–50 мм <sup>2</sup>	14
STK3	Конц. муфта без наконечников для кабеля сечением 70–185 мм <sup>2</sup>	14
STK4	Конц. муфта без наконечников для кабеля сечением 185–300 мм <sup>2</sup>	14
STK1.27	Конц. муфта с наконечниками для кабеля сечением 35–50 мм <sup>2</sup>	14
STK3.27	Конц. муфта с наконечниками для кабеля сечением 70–185 мм <sup>2</sup>	14
STK4.27	Конц. муфта с наконечниками для кабеля сечением 185–300 мм <sup>2</sup>	14
STKR1	Конц. муфта без наконечников для кабеля до 1 кВ сечением 35–50 мм <sup>2</sup>	13
STKR3	Конц. муфта без наконечников для кабеля сечением 70–185 мм <sup>2</sup>	13
STKR4	Конц. муфта без наконечников для кабеля сечением 185–300 мм <sup>2</sup>	13
STKR1.27	Конц.с муфта с наконечниками для кабеля сечением 35–50 мм <sup>2</sup>	13
STKR3.27	Конц. муфта с наконечниками для кабеля сечением 70–185 мм <sup>2</sup>	13
STKR4.27	Конц. муфта с наконечниками для кабеля сечением 185–300 мм <sup>2</sup>	13
STPKR1	Конц. муфта без наконечников для кабеля до 1 кВ сечением 35–50 мм <sup>2</sup>	15
STPKR3	Конц. муфта без наконечников для кабеля до 1 кВ сечением 70–150 мм <sup>2</sup>	15

ТИП	ОПИСАНИЕ	С.
СТРKR4	Конц. муфта без наконечников для кабеля до 1 кВ сечением 185–240 мм <sup>2</sup>	15
СТРKR1.27	Конц. муфта с наконечниками для кабеля до 1 кВ сечением 35–50 мм <sup>2</sup>	15
СТРKR3.27	Конц. муфта с наконечниками для кабеля до 1 кВ сечением 70–150 мм <sup>2</sup>	15
СТРKR4.27	Конц. муфта с наконечниками для кабеля до 1 кВ сечением 185–240 мм <sup>2</sup>	15
URZJ250.5	Г-образный адаптер 250 А для кабеля 10 кВ сечением 50 мм <sup>2</sup>	34
URZJ250.7	Г-образный адаптер 250 А для кабеля 10 кВ сечением 70 мм <sup>2</sup>	34
URZJ250.9	Г-образный адаптер 250 А для кабеля 10 кВ сечением 95 мм <sup>2</sup>	34
URZJ250.12	Г-образный адаптер 250 А для кабеля 10 кВ сечением 120 мм <sup>2</sup>	34
URZJ250.35	Г-образный адаптер 250 А для кабеля 20 кВ сечением 35 мм <sup>2</sup>	34
URZJ250.50	Г-образный адаптер 250 А для кабеля 20 кВ сечением 50 мм <sup>2</sup>	34
URZJ250.70	Г-образный адаптер 250 А для кабеля 20 кВ сечением 70 мм <sup>2</sup>	34
URZJ250.95	Г-образный адаптер 250 А для кабеля 20 кВ сечением 95 мм <sup>2</sup>	34
URZJ250.120	Г-образный адаптер 250 А для кабеля 20 кВ сечением 120 мм <sup>2</sup>	34
URZTJ250.5	Прямой адаптер 250 А для кабеля 10 кВ сечением 50 мм <sup>2</sup>	34
URZTJ250.7	Прямой адаптер 250 А для кабеля 10 кВ сечением 70 мм <sup>2</sup>	34
URZTJ250.9	Прямой адаптер 250 А для кабеля 10 кВ сечением 95 мм <sup>2</sup>	34
URZTJ250.12	Прямой адаптер 250 А для кабеля 10 кВ сечением 120 мм <sup>2</sup>	34
URZTJ250.35	Прямой адаптер 250 А для кабеля 20 кВ сечением 35 мм <sup>2</sup>	34
URZTJ250.50	Прямой адаптер 250 А для кабеля 20 кВ сечением 50 мм <sup>2</sup>	34

ТИП	ОПИСАНИЕ	С.
URZTJ250.70	Прямой адаптер 250 А для кабеля 20 кВ сечением 70 мм <sup>2</sup>	34
URZTJ250.95	Прямой адаптер 250 А для кабеля 20 кВ сечением 95 мм <sup>2</sup>	34
URZTJ250.120	Прямой адаптер 250 А для кабеля 20 кВ сечением 120 мм <sup>2</sup>	34
USHJ630.1	Т-образный адаптер 630 А для кабеля 10 кВ сечением 50–70 мм <sup>2</sup> и 20 кВ сечением 25–35 мм <sup>2</sup>	35
USHJ630.2	Т-образный адаптер 630 А для кабеля 20 кВ сечением 50–70 мм <sup>2</sup>	35
USHJ630.25	Т-образный адаптер 630 А для кабеля 10 кВ сечением 95–120 мм <sup>2</sup>	35
USHJ630.3	Т-образный адаптер 630 А для кабеля 10 кВ сечением 150–185 мм <sup>2</sup> и 20 кВ сечением 95–120 мм <sup>2</sup>	35
USHJ630.4	Т-образный адаптер 630 А для кабеля 10 кВ сечением 240 мм <sup>2</sup> и 20 кВ сечением 150 мм <sup>2</sup>	35
USHJ630.5	Т-образный адаптер 630 А для кабеля 20 кВ сечением 185–240 мм <sup>2</sup>	35
USHJ630.6	Т-образный адаптер 630 А для кабеля 20 кВ сечением 300 мм <sup>2</sup>	35
USQJ630.1	Т-образный адаптер 630 А для кабеля 10 кВ сечением 50–70 мм <sup>2</sup> и 20 кВ сечением 25–35 мм <sup>2</sup>	35
USQJ630.2	Т-образный адаптер 630 А для кабеля 20 кВ сечением 50–70 мм <sup>2</sup>	35
USQJ630.25	Т-образный адаптер 630 А для кабеля 10 кВ сечением 95–120 мм <sup>2</sup>	35
USQJ630.3	Т-образный адаптер 630 А для кабеля 10 кВ сечением 150–185 мм <sup>2</sup> и 20 кВ сечением 95–120 мм <sup>2</sup>	35
USQJ630.4	Т-образный адаптер 630 А для кабеля 10 кВ сечением 240 мм <sup>2</sup> и 20 кВ сечением 150 мм <sup>2</sup>	35
USQJ630.5	Т-образный адаптер 630 А для кабеля 20 кВ сечением 185–240 мм <sup>2</sup>	35
USQJ630.55	Т-образный адаптер 630 А для кабеля 10 кВ сечением 300 мм <sup>2</sup>	35
USQJ630.6	Т-образный адаптер 630 А для кабеля 20 кВ сечением 300 мм <sup>2</sup>	35











*Saves Your Energy*

ООО «Энсто Рус»

105062, Москва

Подсосенский пер., д. 20, стр. 1

тел.: +7 (495) 258 52 70

факс: +7 (495) 258 52 69

196084, Санкт-Петербург

ул. Воздухоплавательная, 19

тел.: +7 (812) 336 99 17

факс: +7 (812) 336 99 62

690002, Владивосток

ул. Комсомольская, д. 3, оф. 310

тел.: +7 (423) 276 55 31

факс.: +7 (423) 240 29 61

630054, Новосибирск

3-й пер. Крашенинникова, 3/1,

оф. 511

тел.: +7 (913) 705 25 13

[www.ensto.ru](http://www.ensto.ru)

[ensto.russia@ensto.com](mailto:ensto.russia@ensto.com)