

ТИПОВАЯ ДОКУМЕНТАЦИЯ НА КОНСТРУКЦИИ, ИЗДЕЛИЯ И УЗЛЫ ЗДАНИЙ И СООРУЖЕНИЙ

СЕРИЯ 5.407 - 117

УСТАНОВКА ЯЩИКОВ  
С РУБИЛЬНИКАМИ И ПРЕДОХРАНИТЕЛЯМИ

ВЫПУСК 0  
МАТЕРИАЛЫ ДЛЯ ПРОЕКТИРОВАНИЯ

24222 - 01

ОТПУСКНАЯ ЦЕНА  
НА МОМЕНТ РЕАЛИЗАЦИИ  
УКАЗАНА В СЧЕТ-НАКЛАДНОЙ

ТИПОВАЯ ДОКУМЕНТАЦИЯ НА КОНСТРУКЦИИ, ИЗДЕЛИЯ И УЗЛЫ ЗДАНИЙ И СООРУЖЕНИЙ

СЕРИЯ 5.407-117

УСТАНОВКА ЯЩИКОВ  
С РУБИЛЬНИКАМИ И ПРЕДОХРАНИТЕЛЯМИ

ВЫПУСК 0

МАТЕРИАЛЫ ДЛЯ ПРОЕКТИРОВАНИЯ

РАЗРАБОТАНЫ  
УГППКИ ТЯЖПРОМЭЛЕКТРОПРОЕКТ  
НПО УКРЭЛЕКТРОМОНТАЖ  
МИНМОНТАЖСПЕЦСТРОЯ УССР

УТВЕРЖДЕНЫ НПО ЭЛЕКТРОМОНТАЖ ММСС СССР  
ТЕХНИЧЕСКОЕ ЗАДАНИЕ ОТ 13.04.89  
ВВЕДЕНЫ В ДЕЙСТВИЕ С 01.04.90  
УГППКИ ТЯЖПРОМЭЛЕКТРОПРОЕКТ  
ПРИКАЗ ОТ 16.01.90 N11

ДИРЕКТОР ИНСТИТУТА  
ГЛАВНЫЙ ИНЖЕНЕР ИНСТИТУТА  
НАЧАЛЬНИК ТЕХНИЧЕСКОГО ОТДЕЛА  
НАЧАЛЬНИК ОТДЕЛА ТИПОВОГО ПРОЕКТИРОВАНИЯ

*М.А. Каменев*  
*Е.С. Поддубный*  
*В.И. Назарок*  
*В.Л. Турин*  
М.А. КАМЕНЕВ  
Е.С. ПОДДУБНЫЙ  
В.И. НАЗАРОК  
В.Л. ТУРИН



### 1. Исходные данные

Серия 5.407-117 выполнена на основании следующих материалов:

- 1) каталог 06.01.01-87 на „Ящики серии ЯР11” по ТУ16-656.065-85;
- 2) Техническое описание на „Ящики однофидерные серии ЯВЗШ”-01-0412.025 та по ТУ16-526.052-78;
- 3) номенклатура изделий заводов НПО Укрэлектромонтажа (м. ЦБТНТИ Минмонтажспецстроя СССР, 1988);
- 4) справочник - „Электромонтажные устройства и изделия” (м. Энергоатомиздат, 1988) НПО Электромонтажа Минмонтажспецстроя СССР.

### 2. Содержание

2.1. Серия состоит из двух выпусков (0 и 1).

Выпуск 0 „Материалы для проектирования” содержит чертежи для выполнения проектных работ по установке ящиков с рубильниками:

- а) таблица выбора чертежей;
- б) габаритные чертежи;
- в) ведомость потребности в оборудовании, изделиях.

2.2. Выпуск 1 „Узлы и изделия. Рабочие чертежи” содержит чертежи для выполнения работ в монтажной зоне по установке ящиков с рубильниками:

- а) на стенах;
- б) на железобетонных колоннах прямоугольного сечения;

в) на стальных колоннах (постоянного сечения и ступенчатых), а также содержит чертежи изделий, изготавливаемых в промышленных базах электромонтажных организаций (МЭЗ).

### 3. Область применения

3.1. Серия предназначена для выполнения проектных работ и работ в монтажной зоне по установке ящиков с рубильниками ЯРП-20УЗ, ЯПП-15УЗ, ВП-20МУЗ, ЯРП-100ПУЗ, ЯБПВУ-1МУЗ, ЯБ1-2УЗ, ЯБПВУ-4УЗ, ЯК-250УЗ, ЯРП-11УКЛ, ЯВЗШ-31У2 (в дальнейшем аппараты).

Номинальный ток ящиков с рубильниками в зависимости от серии и типа ящика от 15 до 250А.

3.2. Аппараты устанавливаются на стенах, железобетонных и стальных колоннах в различных помещениях промышленных предприятий, а также в электротехнических помещениях.

Степень защиты оболочек аппаратов в зависимости от серии и их типа - IP20, IP30, IP32 и IP54 по ГОСТ 14254-80

Климатическое исполнение и категория размещения соответственно типу аппаратов - У2, УЗ, УХЛ1, УХЛ3 по ГОСТ 15543-70.

3.3. Чертежи изделий предназначены для изготовления конструкций и деталей в промышленных базах электромонтажных организаций (МЭЗ).

Инв. № подл. Подпись и дата. Взам. инв. №

Разраб	Монс	<i>И.О.</i>		5.407-117.0.ПЗ			
Проб.	Тычинин	<i>И.О.</i>					
Зав. сект.	Тычинин	<i>И.О.</i>		Пояснительная записка	Стадия	Лист	Листов
Нач. отд.	Тюрин	<i>И.О.</i>				1	2
					УГППКИ ТЯЖПРОМЭЛЕКТРОПРОЕКТ ХАРЬКОВ		
Н.Контр.	Тычинин	<i>И.О.</i>					

Копировал *Ладя* 24222-01 4 Формат А3

Изготовленные изделия в МЭЗ поставляются для установки в монтажную зону.

#### 4. Основные положения

4.1. Крепление аппаратов на бетонных или кирпичных стенах из полнотелого кирпича осуществляется с помощью дюбелей (распарных) или дюбель-винтов. Тип дюбеля указан на чертеже установки аппарата. Длина дюбель-винтов определяется электромонтажниками.

4.2. На железобетонных колоннах аппараты крепятся дюбель-винтами через переходные детали.

4.3. На стальных колоннах аппараты устанавливаются на приваренных С-образных профилях УЭК.

4.4. Напольные стойки с аппаратами крепятся на полу или перекрытии с помощью дюбелей (распарных), а также могут крепиться к закладным изделиям при помощи сварки.

На перекрытии стойки могут крепиться также и шпильками „на проход“.

4.5. Короба для защиты кабелей крепятся к скобам, закрепленным к стенам дюбелями или дюбель-винтами.

4.6. На чертежах установки аппаратов на стене с коробом даны привязки труб или патрубков токоподвода. Эта привязка дает возможность при выполнении чертежей кабельной проводки или прокладки труб, правильно привязать выход труб (патрубков) к строительным элементам помещения.

4.7. Привязки и способы защиты (в случае необходимости) от механических повреждений кабелей или проводов, идущих вверх от аппаратов, должны выполняться в чертежах кабельной проводки.

4.8. Заземление (зануление) аппаратов, защитных коробов, напольных стоек выполняются согласно конкретному проекту.

Для присоединения нулевых защитных (заземляющих) проводников к коробам на них предусмотрены флажки.

4.9. При проектировании, пользуясь таблицей выбора чертежей (см. черт. 5.407-117.0.20ТБ), выбирают необходимые чертежи установки аппаратов.

4.10. Выбранные чертежи установки аппаратов указывают в спецификации на чертеже расположения электрооборудования и кабельной разводки.

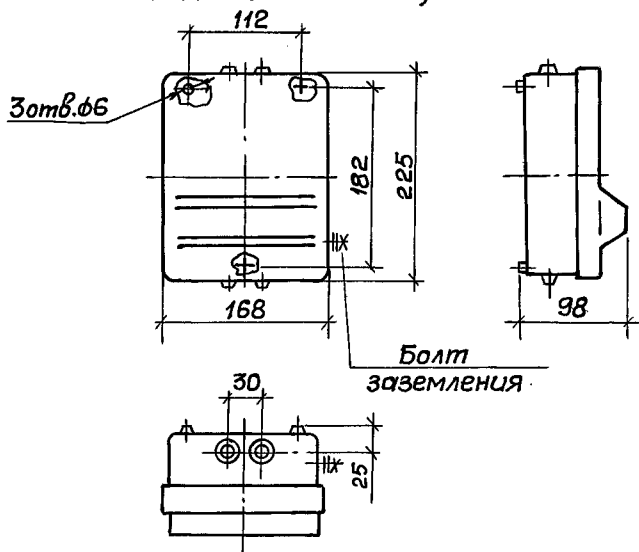
Если спецификация на этом чертеже в конкретном проекте имеет разделы, то чертежи установки аппаратов включаются в раздел „Конструкции“

4.11. Потребность в изделиях и материалах для изготовления электромонтажных конструкций и деталей указана в ведомости на черт. 5.407-117.0.30В

4.12. С выпуском настоящей серии 5.407-117 аннулируется серия 5.407-55.

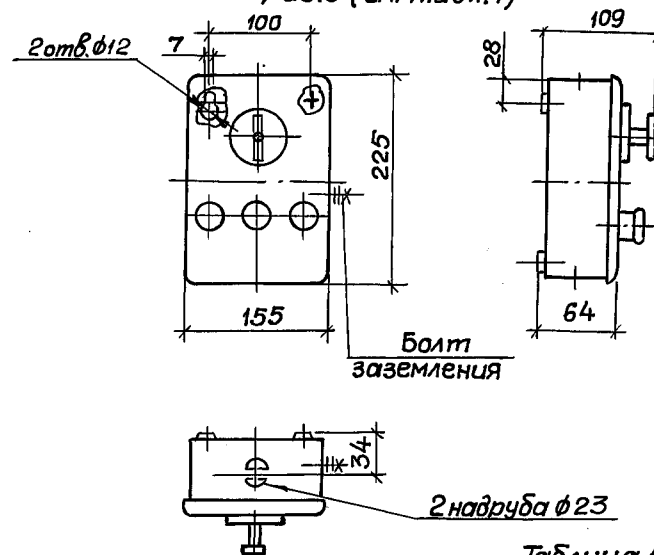
Ящик типа ЯПП-15У3

Рис. 1 (см. табл. 1)



Ящик типа ВП-20У3

Рис. 3 (см. табл. 1)



Ящик типа ЯРП-20У3

Рис. 2 (см. табл. 1)

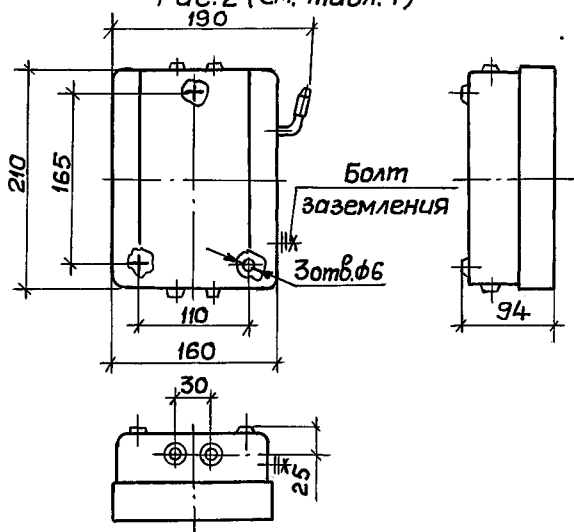


Таблица 1

Тип ящика	Рис.	Номинальный ток, А	Номинальное напряжение, В	Тип предохранителя	Степень защиты	Масса, кг	Основание
ЯПП-15У3	1	16	380	Е-27	JP30	1,7	Каталог 06.01.01-85
ЯРП-20У3	2	20				2,2	Информэлектро
ВП-20У3	3	20	380/220			2,5	Номенклатурный каталог НПО УЭМ ММСС УССР 1988 г.

Ш.В.И. подл. Подпись и дата. Взам.инв.№

Разраб.	Мартыненко	11.89.
Пров.	Монс	
Зав. сект.	Тычинин	
Нач. отд.	Тюрин	
Н. контр.	Тычинин	

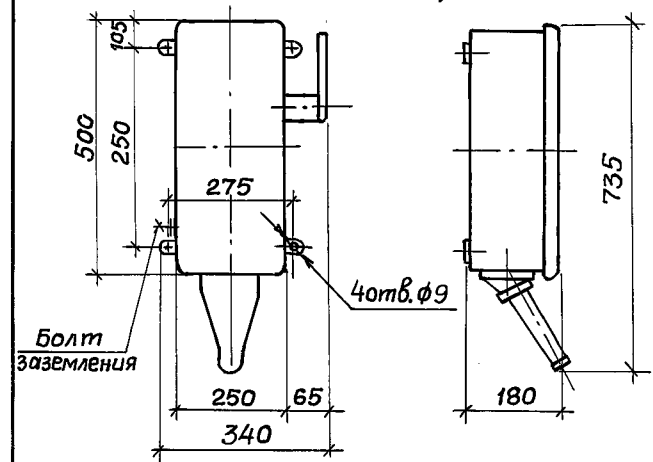
5.407-117.0.10Г4

Ящики с рубильниками и предохранителями.  
Габаритный чертеж

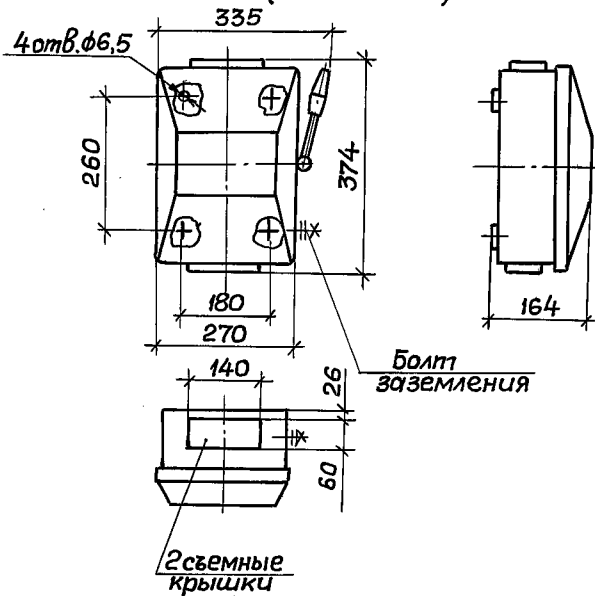
Стадия	Лист	Листов
Р	1	4
УГППКИ ТЯЖПРОМЭЛЕКТРОПРОЕКТ ХАРЬКОВ		

Копировал А.Тот? 24222-01 6 формат А3

Ящик типа ЯВЗШ-31-У2  
Рис. 4 (см. табл. 2)



Ящик типа ЯБПУ-1МУ3  
Рис. 5 (см. табл. 2)



Ящик типа ЯРП-100ПУ3  
Рис. 6 (см. табл. 2)

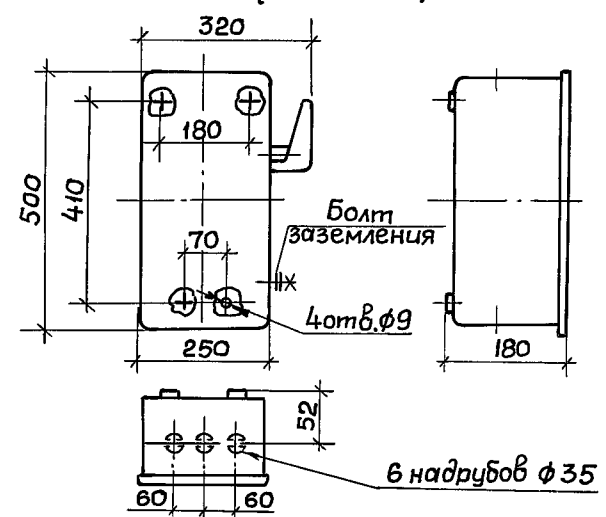


Таблица 2

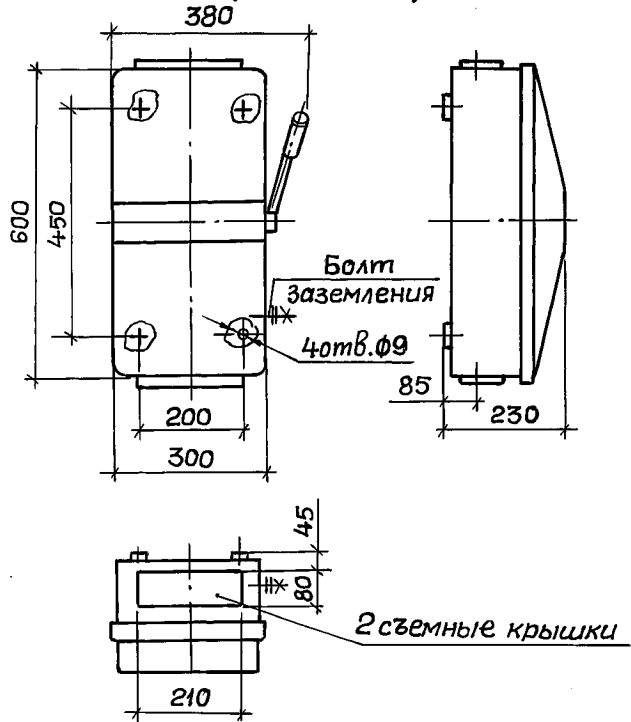
Тип ящика	Рис.	Номинальный ток, А	Номинальное напряжение, В	Тип предохранителя	Степень защиты	Масса, кг	Основание
ЯВЗШ-31-У2	4	100	~ 380, 600 - 220	ПР2	JP54	16,5	Техническое описание Олю 412.025 Т0 и ТУ16.526.052.78
ЯБПУ-1МУ3	5		380	ПН2		7,0	Справочник „Электро-монтажные устройства и изделия“ НПО ЭМ ММСС ССРС 1988 г.
ЯРП-100ПУ3	6		380/220		JP20	12,0	Номенклатурный каталог на изделия заводов НПО ЭМ СССР 1988 г.

Ш.В. и табл. Подпись и дата  
Взам. инв. №

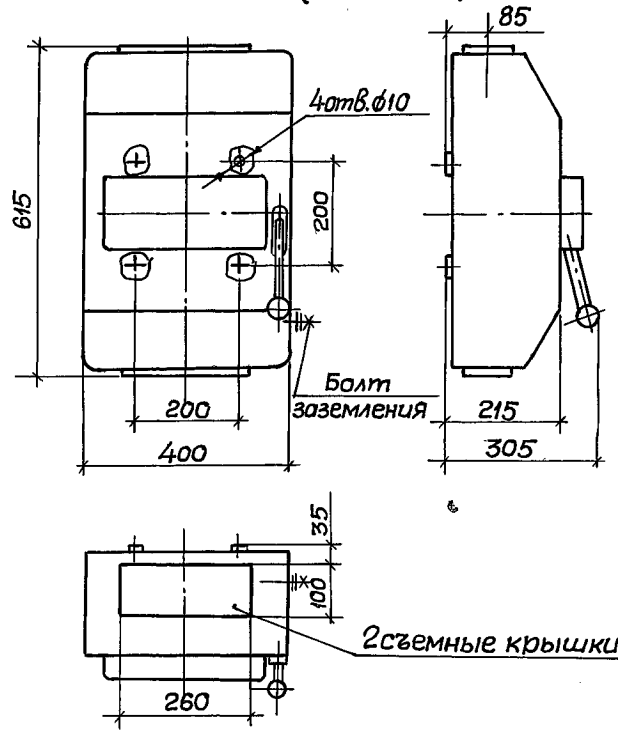
5.407-117.0.10Г4

Лист
2

Ящик типа ЯБ1-2У3  
Рис.7 (см. табл. 3)



Ящик типа ЯБПВУ-4У3  
Рис.8 (см. табл. 3)



Ящик типа ЯК-250 У3  
Рис.9 (см. табл. 3)

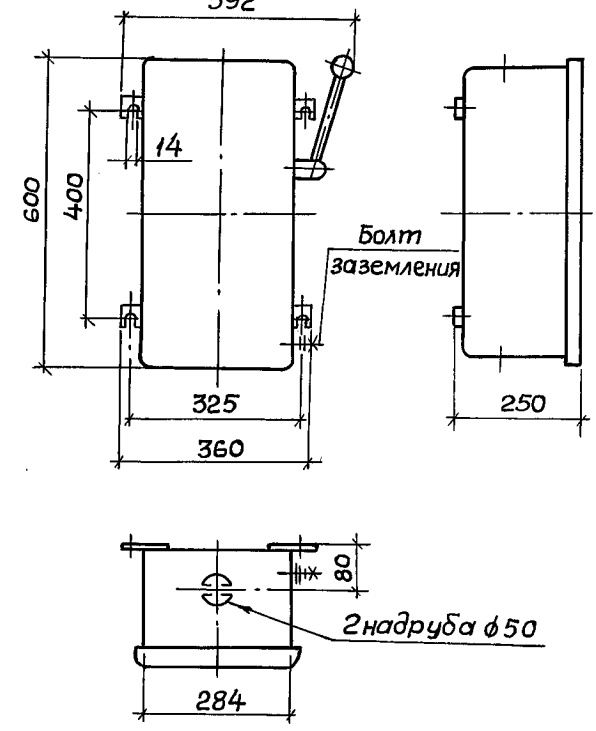


Таблица 3

Тип ящика	рис.	Номинальный ток, А	Номинальное напряжение, В	тип предохранителя	Степень защиты	Масса, кг	Основание
ЯБ1-2У3	7	160	380	ПН2	JP54	15,0	Справочник „Электро-монтажные устройства и изделия“ НПО ЭМ ММСС СССР, 1988 г.
		200					
ЯБПВУ-4У3	8	250					
		315				22,8	
ЯК-250У3	9	250	380/220		JP20	17,0	Номенклатурный каталог на изделия заводов НПО ЧЭМ СССР 1988 г.

Шк. №-подл. Подпись и дата. Взам. инв. №



Ящики серии ЯРП11УХЛ

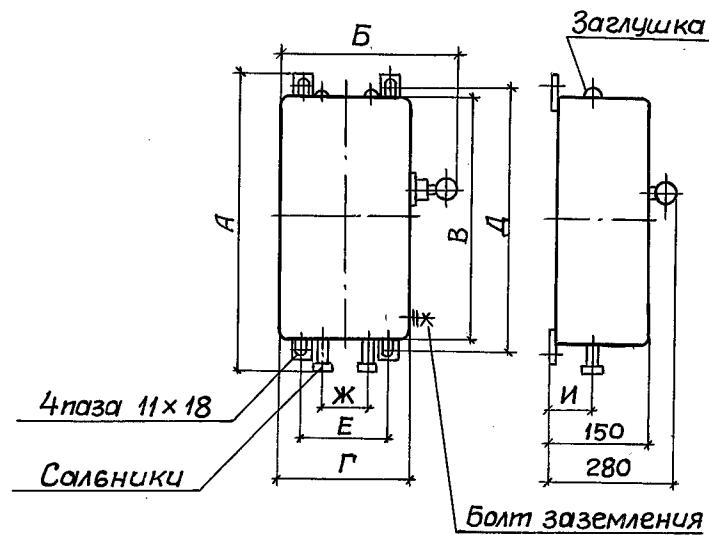


Таблица 4

Тип ящика	Номинальный ток, А	Номинальное напряжение, В	Тип предохранителя	Степень защиты	Размеры, мм							Масса, кг	Основание	
					А	Б	В	Г	Д	Е	Ж			И
ЯРП11-311-32УХ3	100	~380	ПН2	JP32	560	326	500	250	525	164	85	70	10,4	Номенклатурный каталог на изделия заводов НПО ЧЭМ ММСС УССР 1988 г.
ЯРП11-312-32УХЛ3		=220											9,5	
ЯРП11-311-54УХ11		~380		JP54	590								11,0	
ЯРП11-312-54УХ11		=220		10,1										
ЯРП11-351-32УХЛ3	250	~380		JP32	660	376	600	300	625	214	110	85	12,5	
ЯРП11-352-32УХЛ3		=220											11,1	
ЯРП11-351-54УХ11		~380		JP54	690								13,5	
ЯРП11-352-54УХ11		=220		12,1										

С.И.В.И. Подпись и дата

5.407-117.0.10Г4

Лист  
4

Эскиз	Установка	Тип ящика или серия	Обозначение установочного чертежа	Эскиз	Установка	Тип ящика или серия	Обозначение установочного чертежа
	На стене	ЯПП-15У3 ЯРП-20У3 ВП-20МУ3	5.407-117.1.10 5.407-117.1.20 5.407-117.1.30		На ж.-б. колонне	ЯПП-15У3 ЯРП-20У3 ВП-20МУ3 ЯВЗШ-31У2 ЯК-250У3 ЯРП11УХЛ	5.407-117.1.110 5.407-117.1.120 5.407-117.1.130 5.407-117.1.140 5.407-117.1.150 5.407-117.1.160
	На стене и ж.-б. колонне	ЯВЗШ-31У2 ЯБПВУ-1МУ3 ЯРП-100ПУ3 ЯБ1-2У3 ЯБПВУ-4У3 ЯК-250У3 ЯРП11УХЛ	5.407-117.1.40 5.407-117.1.50 5.407-117.1.60 5.407-117.1.70 5.407-117.1.80 5.407-117.1.90 5.407-117.1.100		На стене с каробом	ЯПП-15У3 ЯРП-20У3 ВП-20МУ3 ЯБПВУ-1МУ3 ЯРП-100ПУ3 ЯБ1-2У3 ЯБПВУ-4У3 ЯК-250У3 ЯРП11УХЛ	5.407-117.1.170 5.407-117.1.180 5.407-117.1.190 5.407-117.1.200 5.407-117.1.210 5.407-117.1.220 5.407-117.1.230 5.407-117.1.240 5.407-117.1.250

Инв. № подл. Подпись и дата. Взам. инв. №

Разраб.	Мартыненко	<i>[Signature]</i>	11.851
Пров.	Монс	<i>[Signature]</i>	
Зав. сект.	Тычинин	<i>[Signature]</i>	
Нач. ота.	Тюрин	<i>[Signature]</i>	
Н.контр.	Тычинин	<i>[Signature]</i>	

5.407-117.0.20Т6

Таблица  
выбора чертежей

Стадия	Лист	Листов
Р	1	2

УГППКИ  
ТЯЖПРОМЭЛЕКТРОПРОЕКТ  
ХАРЬКОВ

Эскиз	Установка	Тип ящика или серия	Обозначение установочного чертежа	Эскиз	Установка	Тип ящика или серия	Обозначение установочного чертежа
	На стальной колонне	ЯПП-15УЗ	5.407- 117.1.260		На стальной ступенчатой колонне	ЯПП-15УЗ	5.407- 117.1.460
		ЯРП-20УЗ	5.407- 117.1.270			ЯРП-20УЗ	5.407- 117.1.470
		ВП-20МУЗ	5.407- 117.1.280			ВП-20МУЗ	5.407- 117.1.480
		ЯВЗШ-31У2	5.407- 117.1.290			ЯВЗШ-31У2	5.407- 117.1.490
		ЯБПВУ-1МУЗ	5.407- 117.1.300			ЯБПВУ-1МУЗ	5.407- 117.1.500
		ЯРП-100ПУЗ	5.407- 117.1.310			ЯРП-100ПУЗ	5.407- 117.1.510
		ЯБ1-2УЗ	5.407- 117.1.320			ЯБ1-2УЗ	5.407- 117.1.520
		ЯБПВУ-4УЗ	5.407- 117.1.330			ЯБПВУ-4УЗ	5.407- 117.1.530
		ЯК-250УЗ	5.407- 117.1.340			ЯК-250УЗ	5.407- 117.1.540
		ЯРП11УХЛ	5.407- 117.1.350			ЯРП11УХЛ	5.407- 117.1.550
	На стальной колонне	ЯПП-15УЗ	5.407- 117.1.360				
		ЯРП-20УЗ	5.407- 117.1.370				
		ВП-20МУЗ	5.407- 117.1.380				
		ЯВЗШ-31У2	5.407- 117.1.390				
		ЯБПВУ-1МУЗ	5.407- 117.1.400				
		ЯРП-100ПУЗ	5.407- 117.1.410				
		ЯБ1-2УЗ	5.407- 117.1.420				
		ЯБПВУ-4УЗ	5.407- 117.1.430				
ЯК-250УЗ	5.407- 117.1.440						
ЯРП11УХЛ	5.407- 117.1.450						

Инв. № посл. Подпись и дата. Взам. инв. №

5.407-117.0.20Т6 Лист 2

Наименование и техническая характеристика изделия, материал	Тип марка	Ед. изм.	Количество по обозначению 5.407-117.1											
			Порядковый номер и исполнение											
<u>Электрооборудование</u>			10	20	30	40	50	60	70	80	90	100	110	120
Ящик ТУ36-983-84	ЯПП-15У3	шт.	1										1	
Ящик ТУ36-946-84	ЯРП-20У3	шт.		1										1
Ящик ТУ36 УССР660-76	ВП-20МУ3	шт.			1									
Ящик ТУ16-526.052-78	ЯВЗШ-31-У2	шт.				1								
Ящик ТУ36-20-84	ЯБВУ-1МУ3	шт.					1							
Ящик ТУ36 УССР 83-77	ЯРП-100ПУ3	шт.						1						
Ящик ТУ36-20-84	ЯБ1-2У3	шт.							1					
Ящик ТУ36-20-84	ЯБВУ-4У3	шт.								1				
Ящик ТУ36 УССР 83-77	ЯК-250У3	шт.									1			
Ящик ТУ16-656.065-85	ЯРПНУХЛ*	шт.										1		
<u>Изделия НПО ЭМ и УЭМ</u>														
Профиль ТУ36-1434-82	К241У2	кг											0,42	0,42

Наименование и техническая характеристика изделия, материал	Тип ящика	Ед. изм.	Количество по обозначению 5.407-117.1											
			Порядковый номер и исполнение											
<u>Электрооборудование</u>			130	140	150	160	170	180	190	200	210	220	230	240
Ящик ТУ36-983-84	ЯПП-15У3	шт.					1							
Ящик ТУ36-946-84	ЯРП-20У3	шт.						1						
Ящик ТУ36 УССР 660-76	ВП-20МУ3	шт.	1						1					
Ящик ТУ16-526.052-78	ЯВЗШ-31-У2	шт.		1										

Инв. и подл. Подпись и дата

Разраб. Мартыненко	И.С.Р.	И.С.Р.	<b>5.407-117.0.308</b>						
Пров. Манс	И.С.Р.								
Зав. сект. Тычинин	И.С.Р.								
Нач. отд. Тюрин	И.С.Р.								
Н.контр. Тычинин	И.С.Р.								
Ведомость потребности в оборудовании, изделиях и материалах			<table border="1"> <tr> <td>Стадия</td> <td>Лист</td> <td>Листов</td> </tr> <tr> <td>Р</td> <td>1</td> <td>6</td> </tr> </table>	Стадия	Лист	Листов	Р	1	6
Стадия	Лист	Листов							
Р	1	6							

Наименование и техническая характеристика изделия, материал	Тип, марка	Ед. изм.	Количество по обозначению 5.407-117.1.					Порядковый номер и исполнение							
			130	140	150	160	170	180	190	200	210	220	230	240	
<u>Электрооборудование</u>															
Ящик ТУ36-20-84	ЯБПВУ-1МУ3	шт.								1					
Ящик ТУ36 УССР 83-77	ЯРП-100ПУ3	шт.									1				
Ящик ТУ36-20-84	ЯБ1-2У3	шт.										1			
Ящик ТУ36-20-84	ЯБПВУ-4У3	шт.											1		
Ящик ТУ36 УССР 83-77	ЯК-250 У3	шт.			1									1	
Ящик ТУ16-656.065-85	ЯРП 11УХЛ*	шт.				1									
<u>Изделия НПО ЭМ и УЭМ</u>															
Профиль ТУ36-1434-82	К241У2	кг	0,42												
Швеллер ТУ36-1434-82	К235У2	кг		1,02	1,22	1,02									
Флажок ТУ36-2466-82	Ф35У2,5	шт					1	1	1	1	1	1	1	1	
<u>Материалы</u>															
Лист Б-ПН-1,5 ГОСТ 19903-74 3-III-Ст3кп ГОСТ 16523-70		кг						3,36	3,48	3,36	3,48	3,48	3,72	3,96	3,72
Лента 3x40 Ст3кп ГОСТ 6009-74		кг						0,36	0,36	0,34	0,42	0,42	0,48	0,56	0,48

Наименование и техническая характеристика изделия, материал	Тип, марка	Ед. изм.	Количество по обозначению 5.407-117.1.												Порядковый номер и исполнение											
			250				260				270				280					290						
			-	01	-	01	02	03	04	-	01	02	03	04	-	01	02	03	04	-	01	02	03	04		
<u>Электрооборудование</u>																										
Ящик ТУ36-983-84	ЯПП-15У3	шт.			1	1	1	1	1																	
Ящик ТУ36-946-84	ЯРП-20У3	шт.							1	1	1	1	1													
Ящик ТУ36 УССР 660-76	ВП-20МУ3	шт.												1	1	1	1	1								

5.407-117.0.308 Лист 2

Инд. М. год. Подпись и дата Взам. инв. №

Наименование и техническая характеристика изделия, материал	Тип, марка	Ед. изм.	Количество по обозначению 5.407-117.1., порядковый номер и исполнение																								
			250					260					270					280					290				
			-	01	-	01	02	03	04	-	01	02	03	04	-	01	02	03	04	-	01	02	03	04			
<u>Электрооборудование</u>																											
Ящик ТУ16-526.052-78	ЯВЗШ-31-У2	шт.																			1	1	1	1	1		
Ящик ТУ16-656.065-85	ЯРП11УХЛ*	шт.	1	1																							
<u>Изделия НПО ЭМ и ЧЭМ</u>																											
Флажок ТУ36-2466-82	φ35 42,5	шт.	1	1																							
Гайка закладная ТУ36-2355-80	УСЭК 77-141	шт.			3	3	3	3	3	3	3	3	3	3	2	2	2	2	2								
	УСЭК 77-241	шт.																		4	4	4	4	4			
	УСЭК 77-341	шт.	4	4																							
Держатель ТУ36-2355-80	УСЭК 78 41	шт.	4	4	3	3	3	3	3	3	3	3	3	2	2	2	2	2	4	4	4	4	4	4			
Шайба ТУ36-2355-80	УСЭК 79 41	шт.	4	4	3	3	3	3	3	3	3	3	3	2	2	2	2	2	4	4	4	4	4	4			
Профиль ТУ36-2355-80	УСЭК 5143	кг			1,22	1,56	1,82	2,02	2,54	1,22	1,56	1,81	2,02	2,54	1,22	1,56	1,82	2,02	2,54								
	УСЭК 5243	кг																		1,76	2,28	2,66	2,94	3,7			
<u>Материалы</u>																											
Лист Б-ПН-1,5 ГОСТ 19903-74 3-III-Ст3кп ГОСТ 16523-70		кг	36	408																							
	Лента 3x40 Ст3кп ГОСТ 6009-74	кг	0,48	0,48																							

Наименование и техническая характеристика изделия, материал	Тип, марка	Ед. изм.	Количество по обозначению 5.407-117.1., порядковый номер и исполнение																								
			300					310					320					330					340				
			-	01	02	03	04	-	01	02	03	04	-	01	02	03	04	-	01	02	03	04	-	01	02	03	04
<u>Электрооборудование</u>																											
Ящик ТУ36-20-84	ЯБПВУ-1МУ3	шт.	1	1	1	1	1																				
Ящик ТУ36УССР83-77	ЯРП-100ПУ3	шт.						1	1	1	1	1															
Ящик ТУ36-20-84	ЯБ1-243	шт.											1	1	1	1	1										

5.407-117.0.308 Лист 3

Инв. № по д. Подпись и дата Взам. инв. №



Наименование и техническая характеристика изделия, материал.	Тип, марка	Ед. изм.	Количество по обозначению 5.407-117.1. порядковый номер и исполнение															
			350					360	370	380	390	400	410	420	430	440	450	
			-	01	02	03	04										-	01
<u>Изделия НПО ЭМ и УЭМ</u>																		
Гайка закладная ТУ36-2355-80	УСЭК77-1У1	шт.						3	3	2		4						
											4		4	4	4			
			4	4	4	4	4									4	4	4
Держатель ТУ36-2355-80	УСЭК78 У1	шт.	4	4	4	4	4	3	3	2	4	4	4	4	4	4	4	4
			4	4	4	4	4	3	3	2	4	4	4	4	4	4	4	4
Шайба ТУ36-2355-80	УСЭК79 У1	шт.	4	4	4	4	4	3	3	2	4	4	4	4	4	4	4	4
Профиль ТУ36-2355-80	УСЭК51У3	кг						0,42	0,42	0,42	0,84	0,64	0,66	0,78	0,78	0,98	0,58	0,72
			1,76	2,28	2,66	2,94	3,7											

Наименование и техническая характеристика изделия, материал.	Тип, марка	Ед. изм.	Количество по обозначению 5.407-117.1. порядковый номер и исполнение													
			460	470	480	490	500	510	520	530	540	550				
													-	01		
<u>Электрооборудование</u>																
Ящик ТУ36-983-84	ЯПП-15У3	шт.	1													
Ящик ТУ36-946-84	ЯРП-20У3	шт.		1												
Ящик ТУ36 УССР660-76	ВП-20МУ3	шт.			1											
Ящик ТУ16-526.052-78	ЯВЗШ-31-У2	шт.				1										
Ящик ТУ36-20-84	ЯБПВУ-1МУ3	шт.					1									
Ящик ТУ36 УССР 83-77	ЯРП-100ПУ3	шт.						1								
Ящик ТУ36-20-84	ЯБ1-2У3	шт.								1						
Ящик ТУ36-20-84	ЯБПВУ-4У3	шт.									1					
Ящик ТУ36 УССР 83-77	ЯК-250 У3	шт.										1				
Ящик ТУ16-656.069-83	ЯРП11УХЛ*	шт.												1	1	
<u>Изделия НПО ЭМ и УЭМ</u>																
Гайка закладная ТУ36-2355-80	УСЭК77-1У1	шт.	3	3	2			4								

Инв. и год. Подпись и дата Взам. инв.

5407-117.0.308 Лист 5



Наименование и техническая характеристика изделия, материал	Тип, марка	Ед. изм.	Количество по обозначению 5.407-117.1. порядковый номер и исполнение										
			460	470	480	490	500	510	520	530	540	550	
			—	—	—	—	—	—	—	—	—	—	01
Гайка закладная ТУ36-2355-80	УСЭК 77-241	шт.				4		4	4	4			
	УСЭК 77-341	шт.									4	4	4
Держатель ТУ36-2355-80	УСЭК 78 41	шт.	3	3	2	4	4	4	4	4	4	4	4
Шайба ТУ36-2355-80	УСЭК 79 41	шт.	3	3	2	4	4	4	4	4	4	4	4
Профиль ТУ36-2355-80	УСЭК 5243	кг	0,6	0,66	0,6	1,3	1,04	1,04	1,18	1,18	1,3	1,02	1,18
<u>Материалы</u>													
Лента 3x40 ст 3кп ГОСТ 6009-74		кг	0,19	0,19	0,19	0,28	0,28	0,42	0,46	0,23	0,42	0,53	0,63

\* Тип ящика по проекту.

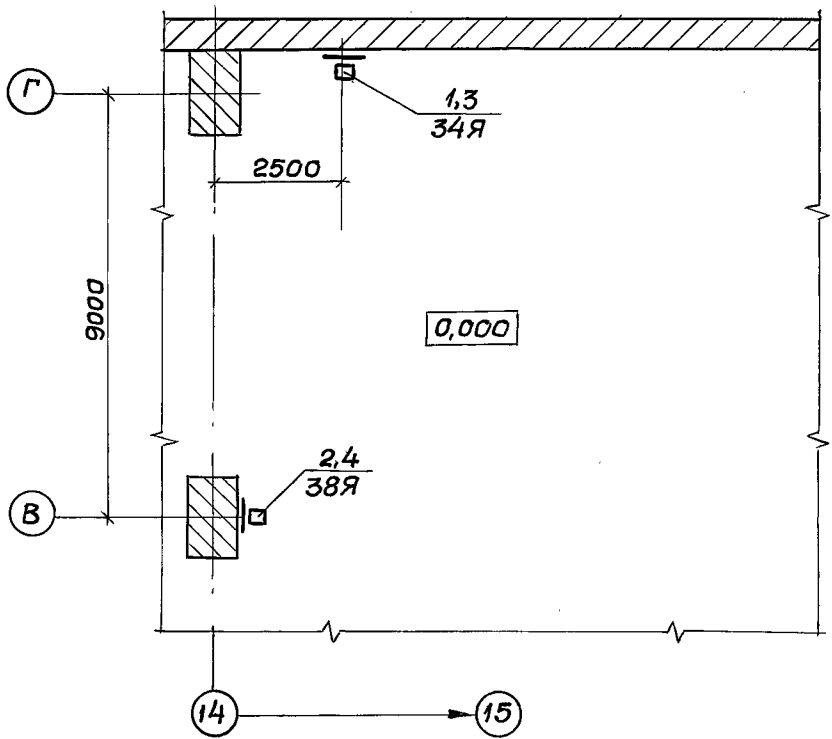
Указ. и подл. Подпись и дата (Взам. инв.)

5.407-117.0.308

Лист  
6

Копировал Лазер 24222-01 17 Формат А3

План



Поз.	Наименование	Кол.	Обозначение документа
1	Ящик силовой ЯБПВУ-1МУЗ		34Я
	ТУЗБ-20-84	1	
2	Ящик силовой ЯК-250УЗ		38Я
	ТУЗБУССР83-77	1	
3	Установка ящика ЯБПВУ-1МУЗ на стене и ж.-б. колонне	1	5.407-117.1.50
4	Установка ящика ЯК-250УЗ на ж.-б. колонне	1	5.407-117.1.150

Имя и подл. Подпись и дата Взам инв.И.

Разраб.	Мартыненко	11.98.		5.407-117.0.40ПР
Пров.	Монс			
Зав.сект.	Тычинин			
Нач.отд.	Тюрин			
Расположение силовых ящиков в цехе (Пример)				Страницы
				Р
				Лист
				1
				УГППКИ ТЯЖПРОМЭЛЕКТРОПРОЕКТ ХАРЬКОВ

Копировал Я.Логин. 24222-01 (18) Формат А3  
Ф.А. Мавл.