

ТИПОВАЯ ДОКУМЕНТАЦИЯ НА КОНСТРУКЦИИ ИЗДЕЛИЯ И УЗЛЫ ЗДАНИЙ И СООРУЖЕНИЙ

СЕРИЯ 5.407 - 112

УСТАНОВКА ГРУППОВЫХ ОСВЕТИТЕЛЬНЫХ ЩИТКОВ

ВЫПУСК 1
МОНТАЖНЫЕ ЧЕРТЕЖИ
ЧЕРТЕЖИ ИЗДЕЛИЙ

24007 - 02

Отпускная цена
на момент реализации
указана в смете-накладной

A464

ТИПОВАЯ ДОКУМЕНТАЦИЯ НА КОНСТРУКЦИИ, ИЗДЕЛИЯ И УЗЛЫ ЗДАНИЙ И СООРУЖЕНИЙ

СЕРИЯ 5.407-112

УСТАНОВКА ГРУППОВЫХ ОСВЕТИТЕЛЬНЫХ ЩИТКОВ

ВЫПУСК 1
МОНТАЖНЫЕ ЧЕРТЕЖИ
ЧЕРТЕЖИ ИЗДЕЛИЙ

РАЗРАБОТАНЫ
УГППКИ ТЯЖПРОМЭЛЕКТРОПРОЕКТ
НПО УКРЭЛЕКТРОМОНТАЖ
МИНМОНТАЖСПЕЦСТРОЯ УССР

УТВЕРЖДЕНЫ НПО ЭЛЕКТРОМОНТАЖ ММСС СССР
ТЕХНИЧЕСКОЕ ЗАДАНИЕ ОТ 14.02.89г.
ВВЕДЕНЫ В ДЕЙСТВИЕ С 01.01.90г.
УГППКИ ТЯЖПРОМЭЛЕКТРОПРОЕКТ
ПРИКАЗ ОТ 12.09.89г. №45

ДИРЕКТОР ИНСТИТУТА
ГЛАВНЫЙ ИНЖЕНЕР ИНСТИТУТА
НАЧАЛЬНИК ТЕХНИЧЕСКОГО ОТДЕЛА
НАЧАЛЬНИК ОТДЕЛА ТИПОВОГО ПРОЕКТИРОВАНИЯ

Венко
Степанов
Сидоров
Трунин

М.А.КАМЕНЕВ
Е.Г.ПОДДУБНЫЙ
В.И.НАЗАРОВ
В.Л.ТЮРИН

Содержание

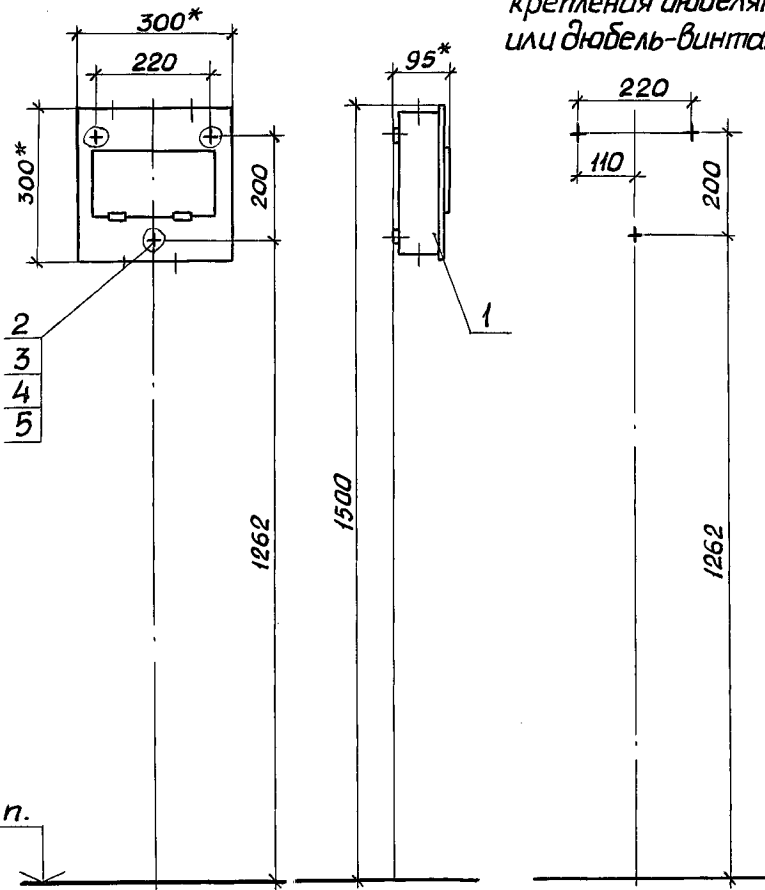
Обозначение	Наименование	Стр.
	Титульный лист	
	Содержание	2,3
5.407-112.1.10мч	Щиток ЩА на стене. Монтажный чертеж	4
5.407-112.1.20мч	Щиток ЩА на стене с коробом. Монтажный чертеж	5
5.407-112.1.30мч	Щиток ЩА на ж.б. колонне. Монтажный чертеж	6
5.407-112.1.40мч	Щиток ЩА на ж.б. колонне. Монтажный чертеж	7
5.407-112.1.50мч	Щиток ЩА на стальной колонне. Монтажный чертеж	8
5.407-112.1.60мч	Щиток ЩА на ступенчатой колонне. Монтажный чертеж	9
5.407-112.1.70мч	Щиток ЩА на стене. Монтажный чертеж	10
5.407-112.1.80мч	Щиток ЩА на стене с коробом. Монтажный чертеж	11
5.407-112.1.90мч	Щиток ЩА на ж.б. колонне. Монтажный чертеж	12
5.407-112.1.100мч	Щиток ЩА на ж.б. колонне. Монтажный чертеж	13
5.407-112.1.110мч	Щиток ЩА на стальной колонне. Монтажный чертеж	14
5.407-112.1.120мч	Щиток ЩА на ступенчатой колонне. Монтажный чертеж	15
5.407-112.1.130мч	Щиток ОЩ1 и ОЩВ1 на стене. Монтажный чертеж	16
5.407-112.1.140мч	Щиток ОЩ1 и ОЩВ1 на стене с коробом. Монтажный чертеж.	17

Обозначение	Наименование	Стр.
5.407-112.1.150мч	Щиток ОЩ1 и ОЩВ1 на ж.б. колонне. Монтажный чертеж	18
5.407-112.1.160мч	Щиток ОЩ1 и ОЩВ1 на стальной колонне. Монтажный чертеж	19
5.407-112.1.170мч	Щиток ОЩ1 и ОЩВ1 на ступенчатой колонне. Монтажный чертеж	20
5.407-112.1.180мч	Щиток ЯРН на стене. Монтажный чертеж	21
5.407-112.1.190мч	Щиток ЯРН на стене с коробом. Монтажный чертеж	22
5.407-112.1.200мч	Щиток ЯРН на ж.б. колонне. Монтажный чертеж	23
5.407-112.1.210мч	Щиток ЯРН на ж.б. колонне. Монтажный чертеж	24
5.407-112.1.220мч	Щиток ЯРН на стальной колонне. Монтажный чертеж	25
5.407-112.1.230мч	Щиток ЯРН на ступенчатой колонне. Монтажный чертеж	26
5.407-112.1.240мч	Щиток ЯРН на стене. Монтажный чертеж	27
5.407-112.1.250мч	Щиток ЯРН на стене с коробом. Монтажный чертеж	28
5.407-112.1.260мч	Щиток ЯРН на ж.б. колонне. Монтажный чертеж	29
5.407-112.1.270мч	Щиток ЯРН на ж.б. колонне. Монтажный чертеж	30
5.407-112.1.280мч	Щиток ЯРН на стальной колонне. Монтажный чертеж	31
5.407-112.1.290мч	Щиток ЯРН на ступенчатой колонне. Монтажный чертеж	32

Обозначение	Наименование	Стр.
5.407-112.1.300мч	Щиток ЯОУ на стене. Монтажный чертеж	33
5.407-112.1.310мч	Щиток ЯОУ на стене с коробом. Монтажный чертеж	34
5.407-112.1.320мч	Щиток ЯОУ на ж.б. колонне. Монтажный чертеж	35
5.407-112.1.330мч	Щиток ЯОУ на ж.б. колонне. Монтажный чертеж	36
5.407-112.1.340мч	Щиток ЯОУ на стальной колонне. Монтажный чертеж	37
5.407-112.1.350мч	Щиток ЯОУ на ступенчатой колон- не. Монтажный чертеж	38
5.407-112.1.360мч	Ящик ЯТП на стене. Монтажный чертеж	39
5.407-112.1.370мч	Ящик ЯТП на стене с коробом. Монтажный чертеж	40
5.407-112.1.380мч	Ящик ЯТП на ж.б. колонне. Монтажный чертеж	41
5.407-112.1.390мч	Ящик ЯТП на стальной колонне. Монтажный чертеж	42
5.407-112.1.400мч	Ящик ЯТП на ступенчатой колон- не. Монтажный чертеж	43
5.407-112.1.410мч	Щиток ЩА в нише. Монтажный чертеж	44
5.407-112.1.420мч	Два щитка ЩА в нише. Монтаж- ный чертеж	45,46
5.407-112.1.430мч	Щиток ЩА в нише. Монтажный чертеж	47

Обозначение	Наименование	Стр.
5.407-112.1.440мч	Два щитка ЩА в нише. Монтажный чертеж	48,49
5.407-112.1.450мч	Щиток УОЩВ1 в нише. Монтажный чертеж	50
5.407-112.1.460мч	Два щитка УОЩВ1 в нише. Монтажный чертеж	51,52
5.407-112.1.470мч	Щиток ЯРУ в нише. Монтажный чертеж	53
5.407-112.1.480мч	Два щитка ЯРУ в нише. Монтажный чертеж	54,55
5.407-112.1.490мч	Щиток ЯРУ в нише. Монтажный чертеж	56
5.407-112.1.500мч	Два щитка ЯРУ в нише Монтажный чертеж	57,58
5.407-112.1.510мч	Щиток ЯОУ в нише. Монтажный чертеж	59
5.407-112.1.520мч	Два щитка ЯОУ в нише. Монтажный чертеж	60,61
5.407-112.1.530	Скоба в сборе	62
5.407-112.1.540	Короб	63
5.407-112.1.541	Короб	64
5.407-112.1.550	Профиль в сборе	65
5.407-112.1.560	Конструкция	66
5.407-112.1.570	Конструкция	67
5.407-112.1.580	Блок патрубков	68

Разметка осей для
крепления дюбелями
или дюбель-винтами



Тип щитка
ЩА - 601 УХЛ4
ЩА - 601 04
ЩА - 1201 УХЛ4
ЩА - 1201 04

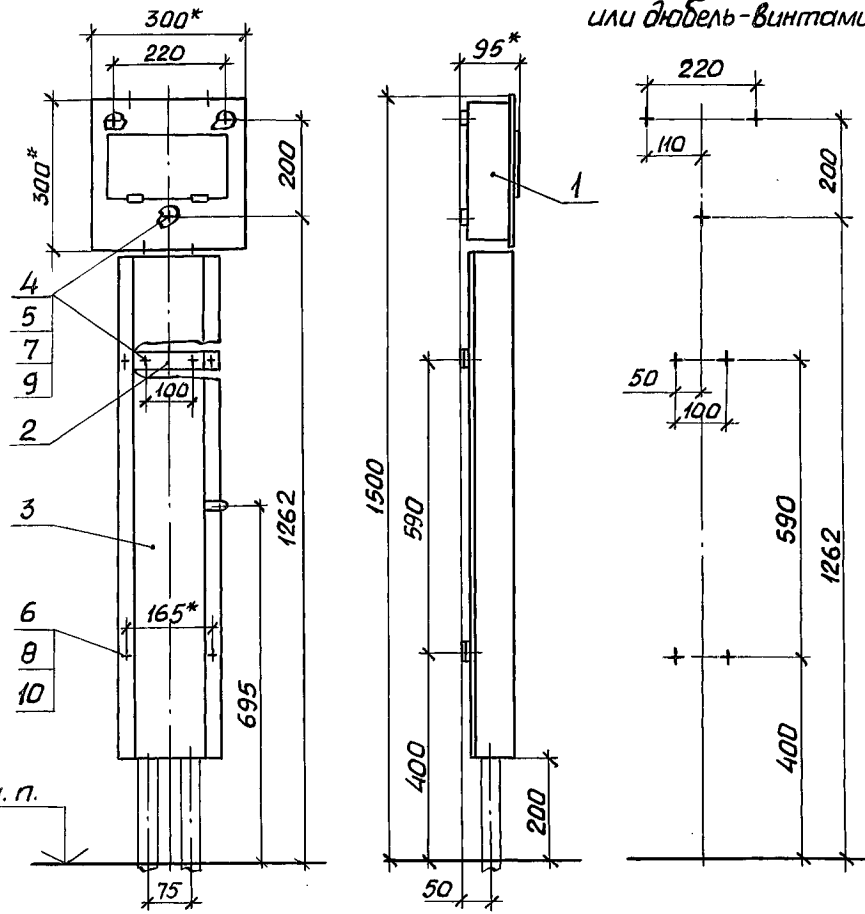
Марка, поз.	Обозначение	Наименование	Кол.	Масса ед, кг	Примечание
1		Щиток			Тип по проекту
		ТУ 36 УССР 30-78	1		
2		Дюбель-винт ДВМ6			
		ТУ 14-4.1375-86	3		См. п. 3
3		Дюбель 35-5-843			
		ГОСТ 26998-86	3		См. п. 3
4		Шайба 6 ГОСТ 6958-78	3		
5		Шайба 6 ГОСТ 6402-70	3		

Инв. л. подл. Подпись и дата. Взам. инв. л.

- 1.* Размеры для справок.
2. По данному чертежу щиток устанавливается на бетонной стене или на стене кирпичной кладки из полнотелого кирпича.
3. Крепление щитка к стене выполнить по усмотрению электромонтажников дюбелями поз. 3 или дюбель-винтами поз. 2 с шайбами поз. 4 и 5. Длину дюбель-винтов определяют электромонтажники.

5.407-112.1.10М4				
Нач. отд.	Тюрин	<i>[Signature]</i>	Щиток ЩА на стене. Монтажный чертеж	
Н.контр.	Тычинин	<i>[Signature]</i>		
Зав. сект.	Тычинин	<i>[Signature]</i>		
Вед. инж.	Курган.	<i>[Signature]</i>		
			07.89г.	
		Стадия	Лист	Листов
		Р	1	1
			УГ ППК И ТЯЖПРОМЭЛЕКТРОПРОЕКТ ХАРЬКОВ	

Разметка осей для крепления дюбелями или дюбель-винтами



Тип щитка
ЩА-601 УХЛ4
ЩА-601 04
ЩА-1201 УХЛ4
ЩА-1201 04

Марка поз.	Обозначение	Наименование	Кол	Масса ед, кг	Примечание
1		Щиток			Тип по проекту
		ТУ 36 УССР 30-78	1		
2	5.407-112.1.530	Скоба в сборе	2		
3	5.407-112.1.540 -02	Короб	1		
4		Дюбель-винт ДВ М6			
		ТУ 14-4.1375-86	7		См. п. 3
5		Дюбель 35-5-843			
		ГОСТ 26998 - 86	7		См. п. 3
6		Гайка М8 ГОСТ 5915-70	4		
7		Шайба 6 ГОСТ 6958-78	7		
8		Шайба 8 ГОСТ 11371-78	4		
		Шайба ГОСТ 6402-70			
9		6	7		
10		8	4		

Инв. н. подл. Подпись и дата (взаим. ш. м.)

1* Размеры для справок.

2. По данному чертежу щиток и короб устанавливаются на бетонной стене или на стене кирпичной кладки из полнотелого кирпича.

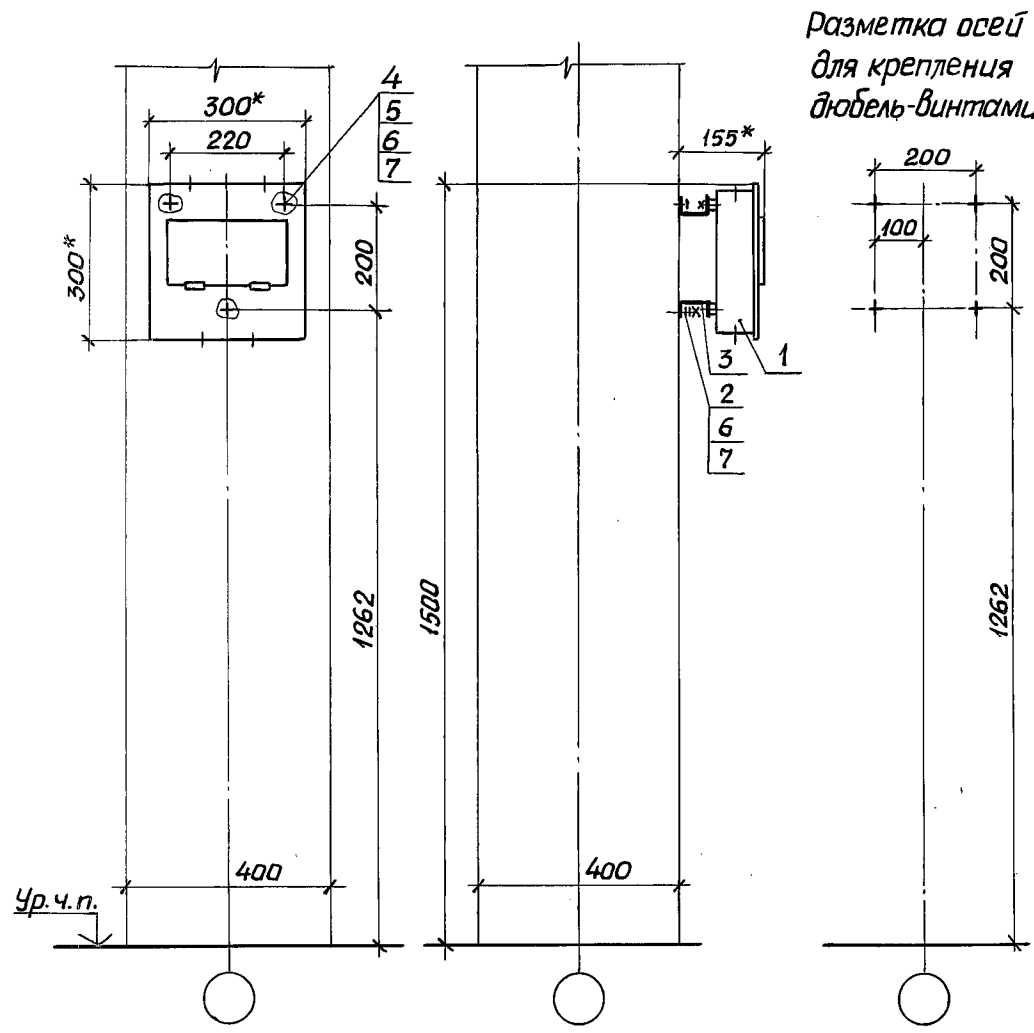
3. Крепление комплекта к стене выполнить по усмотрению электромонтажников дюбелями поз. 5 или дюбель-винтами поз. 4 с шайбами поз. 7 и 9. Длину дюбель-винтов определяют электро-монтажники.

5.407-112.1.20М4		
Щиток ЩА	Стадия	Лист
на стене с коробом.	Р	1
Монтажный чертеж	УГ ППКИ	
	ТЯЖПРОМЭЛЕКТРОПРОЕКТ	
	ХАРЬКОВ	

Копировал

24007-02 6

Формат А3



Тип щитка
ЩА-601 УХЛ4
ЩА-601 04
ЩА-1201 УХЛ4
ЩА-1201 04

Марка, поз.	Обозначение	Наименование	Кол.	Масса ед., кг	Примечание
1		Щиток			Тип по проекту
		ТУЗБ УССР 30-78	1		
2		Дюбель-винт ДВМВ			
		ТУ14-4.1375-86	4		
3		Основание			
		Швеллер К235 У2			
		ТУЗБ-1434-82, l=300	2	0,51	
4		Болт М8х25 ГОСТ 7798-70	3		
5		Гайка М8 ГОСТ 5915-70	3		
6		Шайба 8 ГОСТ 6958-78	10		
7		Шайба 8 ГОСТ 6402-70	7		

Инв. и подл. Подпись и дата. Взам. инв. №

1* Размеры для справок.
2. Длину дюбель-винтов определяют электромонтажники.

5.407-112.1.30М4				
Нач. отд. Тюрин	Инж. [подпись]	Щиток ЩА на ж.б. колонне. Монтажный чертёж		
Н.контр. Тычинин	Инж. [подпись]			
Зав. сект. Тычинин	Инж. [подпись]			
вед. инж. Курган	Инж. [подпись]			
		Ставя П	Лист 1	Листов 1
		УГППКИ ТЯЖПРОМЭЛЕКТРОПРОЕКТ ХАРЬКОВ		

Копировал

24007-02 7

Формат А3

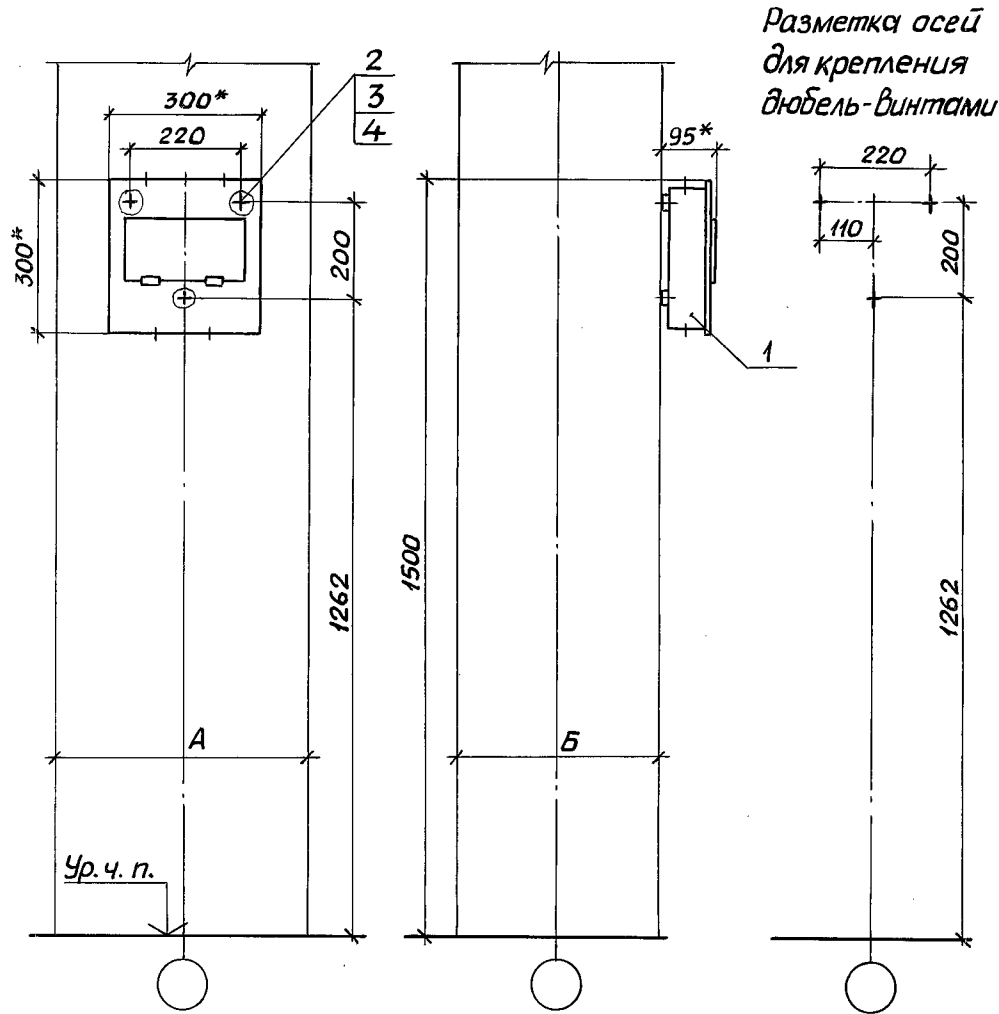


Таблица 1

Размеры, мм	
А	Б
500	400
600	
700	
800	
900	500
500	
600	

Таблица 2

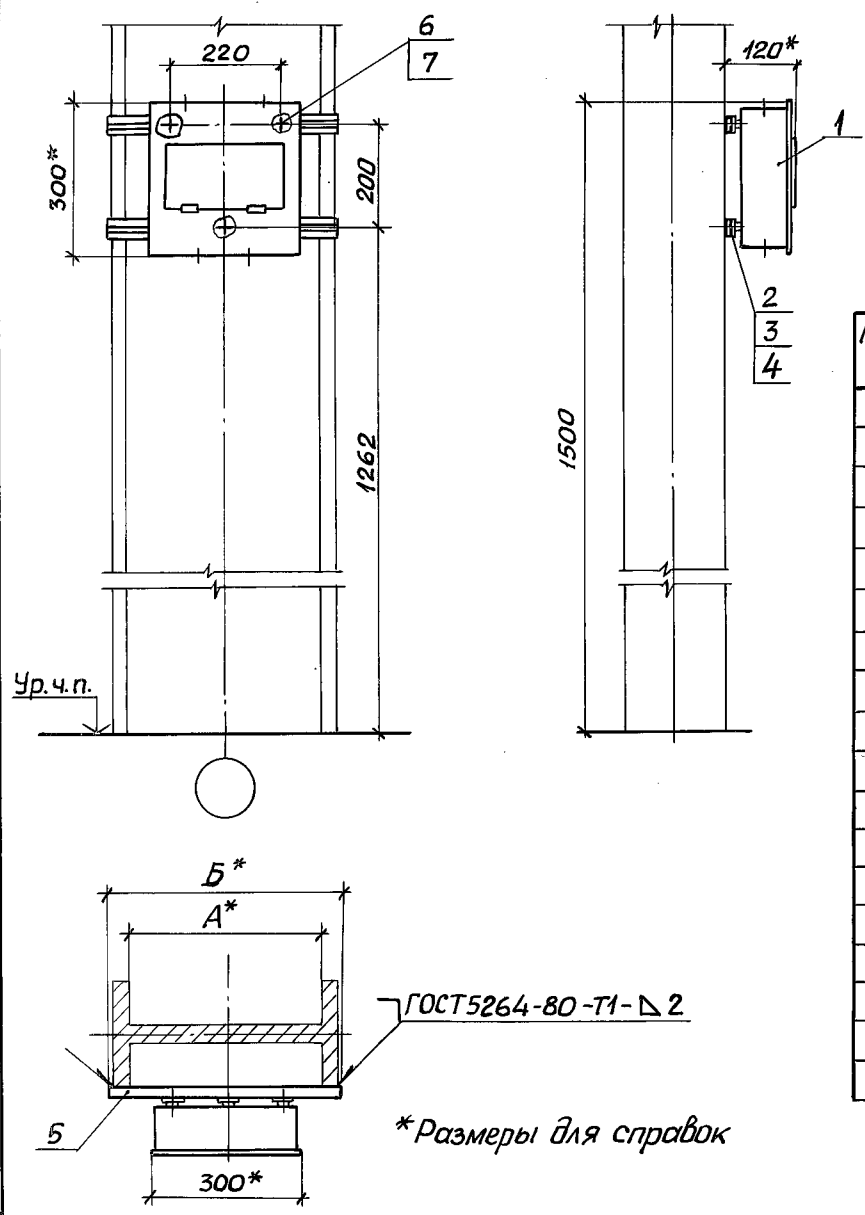
Тип щитка
ЩА-601 УХЛ4
ЩА-601 04
ЩА-1201 УХЛ4
ЩА-1201 04

Марка, поз.	Обозначение	Наименование	Кол.	Масса ед., кг	Примечание
1		Щиток			Тип по проекту
		ТУЗБ УССР 30-78	1		
2		Дюбель-винт ДВ М6			
		ТУ 14-4.1375-86	3		
3		Шайба 6 ГОСТ 6958-78	3		
4		Шайба 6 ГОСТ 6402-70	3		

1.* Размеры для справок.
2. Длину дюбель-винтов определяют электромонтажники.

Инв. л. год. Подпись и дата. Взам. инв. л.

				5.407-112.1.40M4			
Нач. отд.	Тюрин	<i>[Signature]</i>		Щиток ЩА на ж.б. колонне. Монтажный чертёж	Стадия	Лист	Листов
Н.контр.	Тычинин	<i>[Signature]</i>			Р		1
Зав. сект.	Тычинин	<i>[Signature]</i>			УГ ППК И ТЯЖПРОМЭЛЕКТРОПРОЕКТ ХАРЬКОВ		
Вед. инж.	Курган	<i>[Signature]</i>	07.89.				



* Размеры для справок

Инв. № подл. Подпись и дата. Взам. инв. №

Таблица 1

Обозначение	Размеры, мм	
	А	Б
5.407-112.1.50М4	400	475
-01	530	600
-02	630	700
-03	710	775
-04	900	975

Таблица 2

Тип щитка
ЩА-601 УХЛ4
ЩА-601 04
ЩА-1201 УХЛ4
ЩА-1201 04

Марка, поз.	Обозначение	Наименование	Кол. на исполн.					Масса, ед, кг	Примечание
			-	01	02	03	04		
1		Щиток							Тип по проекту
		ТУ36 УССР 30-78	1	1	1	1	1		
2		Гайка закладная							
		УСЭК 77-2У1ТУ36-2355-80	3	3	3	3	3		
3		Держатель УСЭК 78У1							
		ТУ36-2355-80	3	3	3	3	3		
4		Шайба УСЭК 79У1							
		ТУ36-2355-80	3	3	3	3	3		
		Основание							
		Профиль УСЭК 51У3							
		ТУ36-2355-80							
5		ℓ = 475	2					0,62	
		ℓ = 600		2				0,78	
		ℓ = 700			2			0,91	
		ℓ = 775				2		1,01	
		ℓ = 975					2	1,27	
6		Болт М8х25 ГОСТ 7798-70	3	3	3	3	3		
7		Шайба 8 ГОСТ 11371-78	3	3	3	3	3		

5.407-112.1.50М4

Нач. отд.	Тарин	Левин							
Н. контр.	Тычинин	Левин							
Зав. сект.	Тычинин	Левин							
Вед. инж.	Курган	Левин							

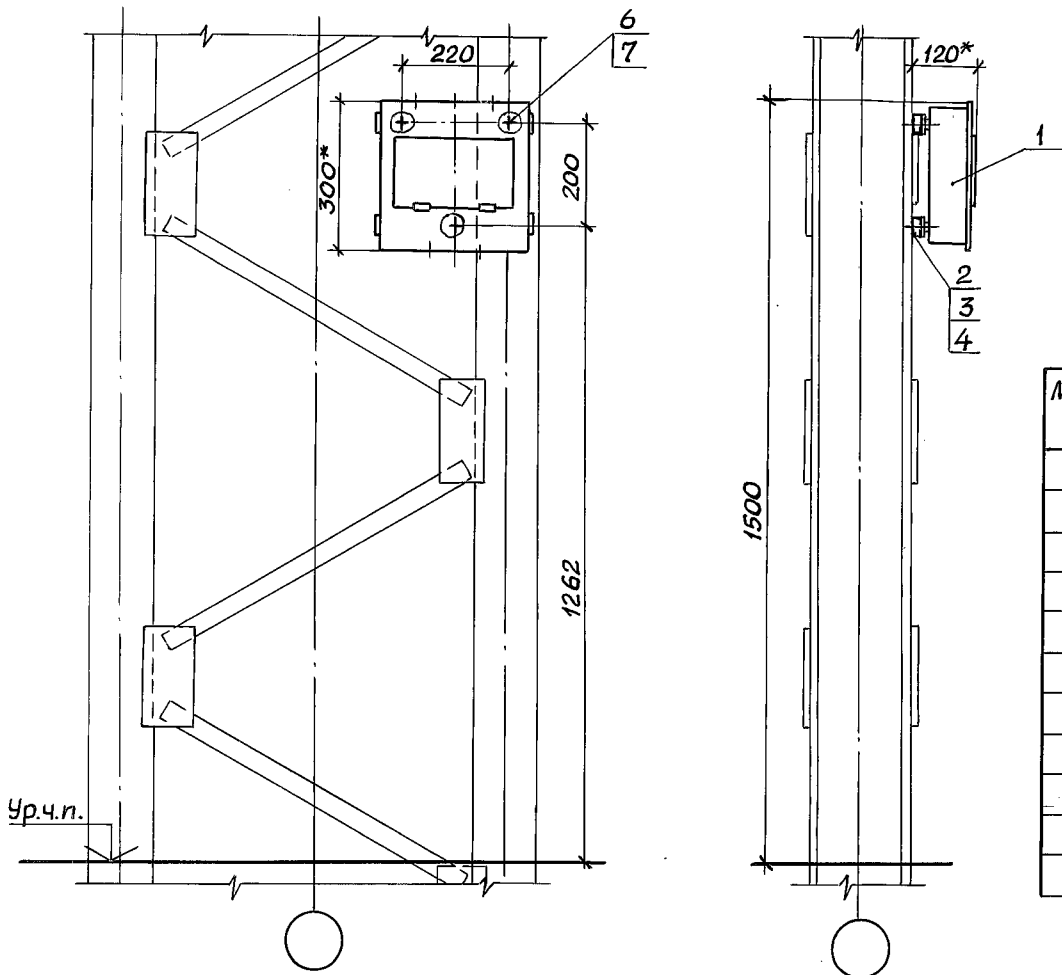
Щиток ЩА
на стальной колонне.
Монтажный чертёж

Стация	Лист	Листов
Р		1
УГПКИ ТЯЖПРОМЭЛЕКТРОПРОЕКТ ХАРЬКОВ		

24007-02 9

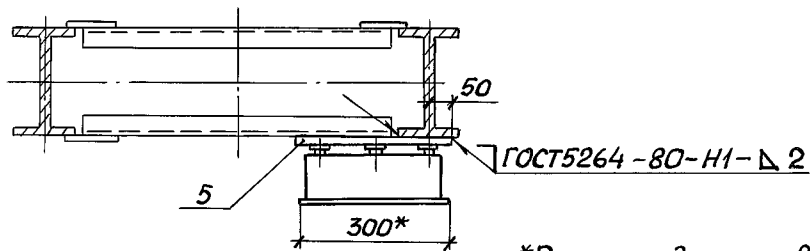
Копировал

Формат А3



Тип щитка
ЩА-601 УХЛ4
ЩА-601 04
ЩА-1201 УХЛ4
ЩА-1201 04

Марка, поз.	Обозначение	Наименование	Кол.	Масса, ед, кг	Примечание
1		Щиток			Тип по проекту
		ТУЗ6 УССР 30-78	1		
2		Гайка закладная			
		УСЭК77-2У/ТУЗ6-2355-80	3		
3		Держатель УСЭК 78У1			
		ТУЗ6-2355-80	3		
4		Шайба УСЭК 79У1			
		ТУЗ6-2355-80	3		
5	5.407-112.1.560-03	Конструкция	1		
6		Болт М8×25 ГОСТ 7798-70	3		
7		Шайба 8 ГОСТ 11371-78	3		



*Размеры для справок.

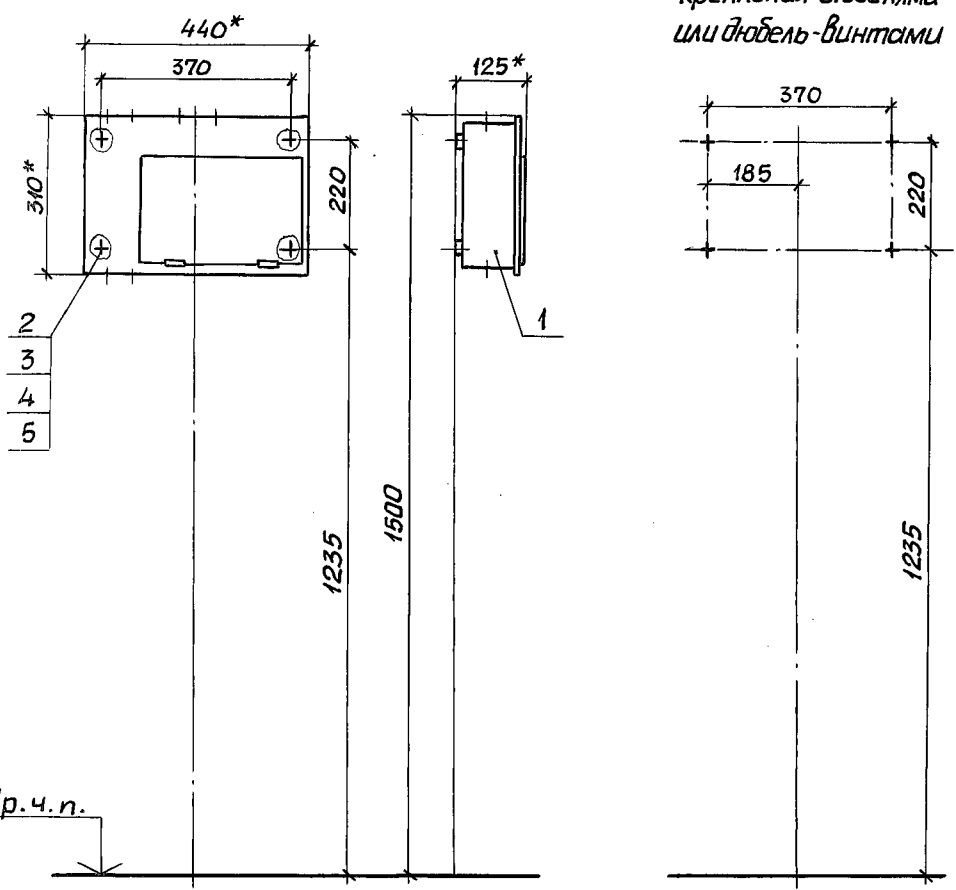
Инв. и глав. Подпись и дата Взам. инв. и

				5.407-112.1.60М4		
				Щиток ЩА на ступенчатой колонне. Монтажный чертёж		
Нач. отд.	Тарин			Стандия	Лист	Листов
Н. контр.	Тычинин			Р	1	1
Зав. сект.	Тычинин			УГППКИ ТЯЖПРОМЭЛЕКТРОПРОЕКТ ХАРЬКОВ		
Вед. инж.	Курган		07.89г.			

Копировал

24007-02 10
Формат А3

Разметка осей для
крепления дюбелями
или дюбель-винтами



Тип щитка
ЩА-611 УХЛ4
ЩА-611 04
ЩА-1211 УХЛ4
ЩА-1211 04

Марка, поз.	Обозначение	Наименование	Кол.	Масса ед, кг	Примечание
1		Щиток			Тип по проекту
		ТУЗ6 УССР 30-78	1		
2		Дюбель-винт ДВМ6			
		ТУ14-4.1375-86	3		См.п.3
3		Дюбель35-5-843			
		ГОСТ26998-86	3		См.п.3
4		Шайба6 ГОСТ6958-78	3		
5		Шайба6 ГОСТ6402-70	3		

Инв.М.подл. Подпись и дата. Взам. инв.

Ур. ч. п.

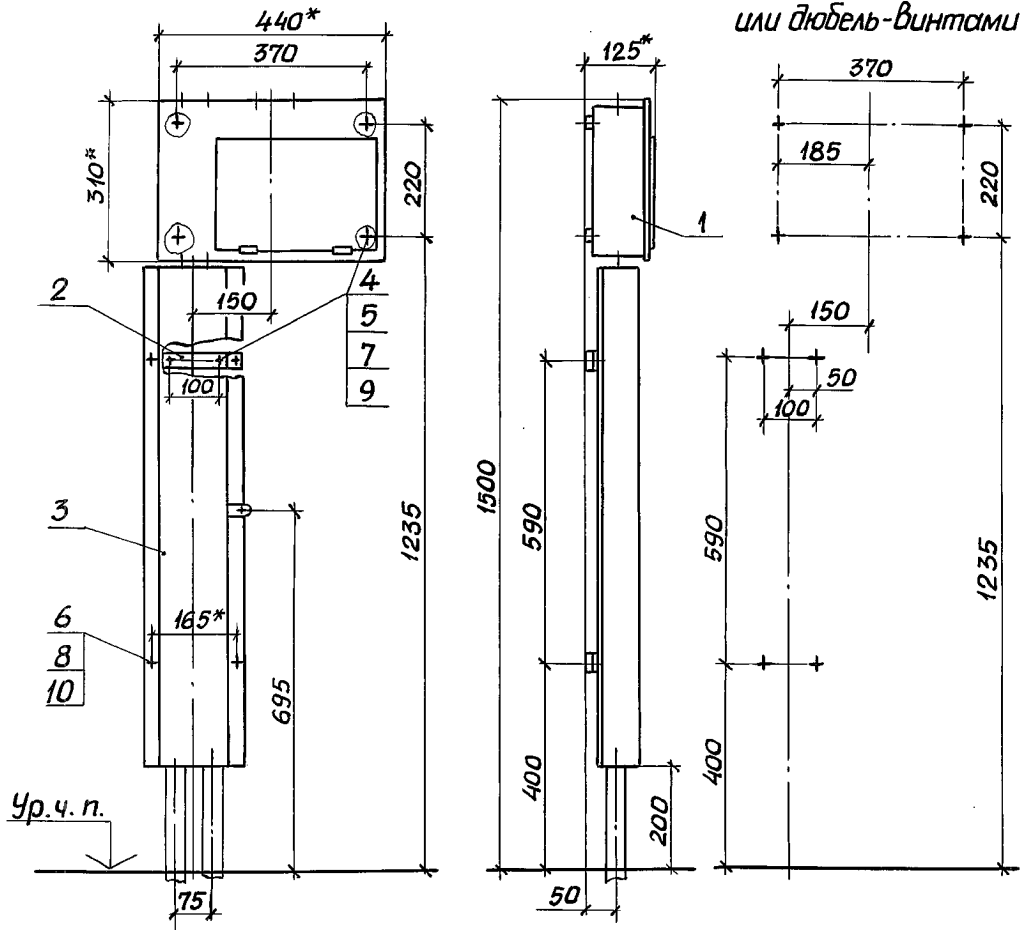
- 1* Размеры для справок.
2. По данному чертежу щиток устанавливается на бетонной стене или на стене кирпичной кладки из полнотелого кирпича.
3. Крепление щитка к стене выполнить по усмотрению электромонтажников дюбелями поз.3 или дюбель-винтами поз.2 с шайбами поз.4 и 5. Длину дюбель-винтов определяют электромонтажники.

5.407-112.1.70М4			
Нач.отд.	Тюрич	<i>Курган</i>	
Н.контр.	Тычинин	<i>Курган</i>	
Зав.сект.	Тычинин	<i>Курган</i>	
Вед.инж.	Курган	<i>Курган</i>	07.892
Щиток ЩА на стене. Монтажный чертеж			Стация
			Лист
			Листов
			Р
			1
УГППКИ ТЯЖПРОМЭЛЕКТРОПРОЕКТ ХАРЬКОВ			

Копировал

24007-02 11
Формат А3

Разметка осей для
крепления дюбелями
или дюбель-винтами



Тип щитка
ЩА-611 ЧХЛ4
ЩА-611 04
ЩА-1211 ЧХЛ4
ЩА-1211 04

Марка, поз.	Обозначение	Наименование	кол.	Масса ед, кг	Примечание
1		Щиток			Тип по проекту
		ТУ36 УССР 30-78	1		
2	5.407-112.1.530	Скоба в сборе	2		
3	5.407-112.1.540-02	Короб	1		
4		Дюбель-винт ДВ М6			
		ТУ14-4.1375-86	8		См.п.3
5		Дюбель 35-5-843			
		ГОСТ 26998-86	8		См.п.3
6		Гайка МВГОСТ 5915-70	4		
7		Шайба 6ГОСТ 6958-78	8		
8		Шайба 8ГОСТ 11371-78	4		
		Шайба ГОСТ 6402-70			
9		6	8		
10		8	4		

Инв. и подл. Подпись и дата. Взам. инв. №

1* Размеры для справок.
 2. По данному чертежу щиток и короб устанавливаются на бетонной стене или на стене кирпичной кладки из полнотелого кирпича.
 3. Крепление комплекта к стене выполнить по усмотрению электромонтажников дюбелями поз.5 или дюбель-винтами поз.4 с шайбами поз.7 и 9. Длину дюбель-винтов определяют электромонтажники.

5.407-112.1.80М4		
Нач. отд. Тюрин	[Signature]	Щиток ЩА
Н.контр. Тычинин	[Signature]	на стене с коробом.
Зав. сект. Тычинин	[Signature]	Монтажный чертеж
Вед. инж. Курган	[Signature]	07.89
		Стадия: Р Лист: 1 Листов: 1
		УГ ППК И ТЯЖПРОМЭЛЕКТРОПРОЕКТ ХАРЬКОВ

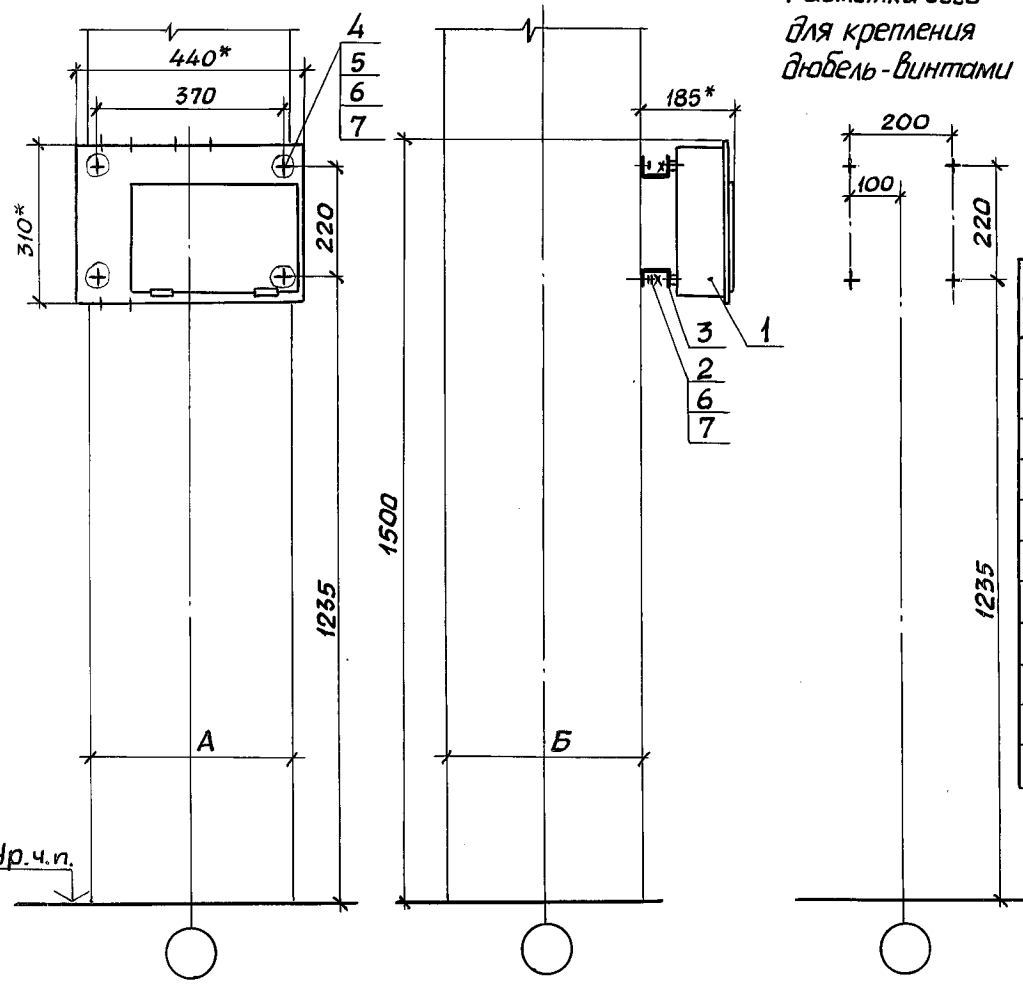


Таблица 1

Размеры, мм	
А	Б
400	400
500	500

Таблица 2

Тип щитка
ЩА-611 УХЛ4
ЩА-611 04
ЩА-1211 УХЛ4
ЩА-1211 04

Марка, поз.	Обозначение	Наименование	Кол.	Масса ед., кг	Примечание
1		Щиток			Тип по проекту
2		Дюбель-винт ДВМ8	1		
		ТУ14-4.1375-86	4		
3		Основание			
		Швеллер К235 У2			
		ТУ36-1434-82, l=440	2	0,74	
4		Болт М8х20 ГОСТ 7798-70	4		
5		Гайка М8 ГОСТ 5915-70	4		
6		Шайба 8 ГОСТ 6958-78	12		
7		Шайба 8 ГОСТ 6402-70	8		

Инв. № табл. Подпись и дата Взам. инв. №

Ур. ч. п.

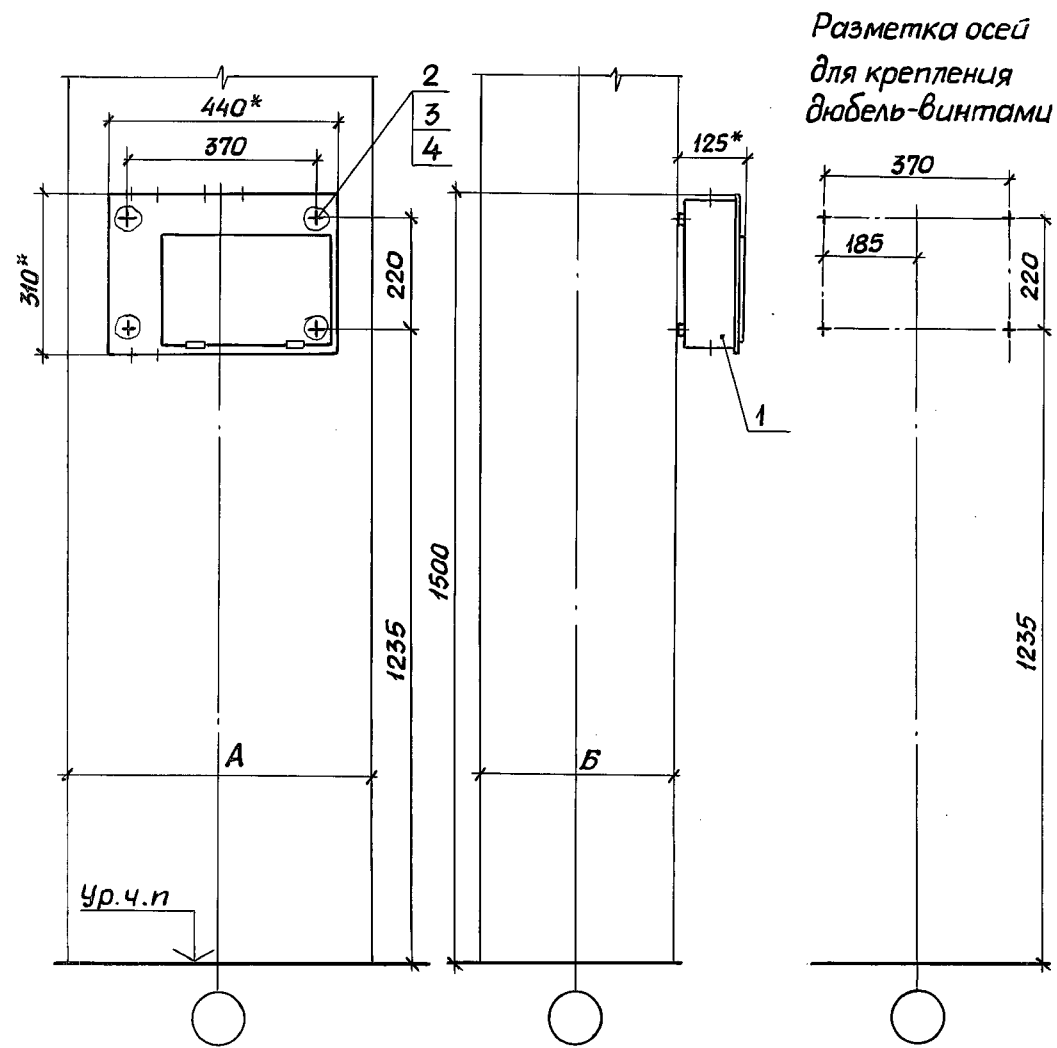
- * Размеры для справок.
- Длину дюбель-винтов определяют электромонтажники.

				5.407-112.1.90М4		
				Щиток ЩА на ж.б. колонне. Монтажный чертёж		
				Стация		Лист
				Р		1
				УГППКИ ТЯЖПРОМЭЛЕКТРОПРОЕКТ ХАРЬКОВ		

Нач. отд.	Тюрин	Тюрин	
Н.контр.	Тычинин	Тюрин	
Зав. сект.	Тычинин	Тюрин	
Вед. инж.	Курган	Тюрин	07.89г

Копировал

24007-02 13
Формат А3



Разметка осей для крепления дюбель-винтами

Таблица 1

Размеры, мм	
А	Б
600	400
700	
800	
900	
600	500

Таблица 2

Тип щитка
ЩА-611 УХЛ4
ЩА-611 04
ЩА-1211 УХЛ4
ЩА-1211 04

Марка, поз.	Обозначение	Наименование	кол	Масса ед, кг	Примечание
1		Щиток			Тип по проекту
		ТУЗБ УССР 30-78	1		
2		Дюбель-винт ДВМ6			
		ТУ14-4.1375-86	4		
3		Шайба 6 ГОСТ 6958-78	4		
4		Шайба 6 ГОСТ 6402-70	4		

1* Размеры для справок.
2. Длину дюбель-винтов определяют электромонтажники.

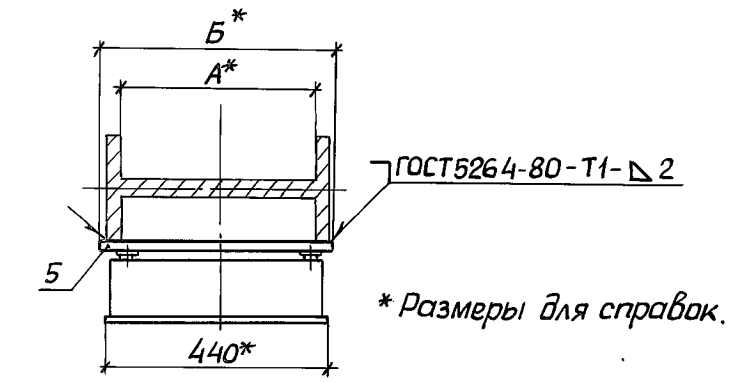
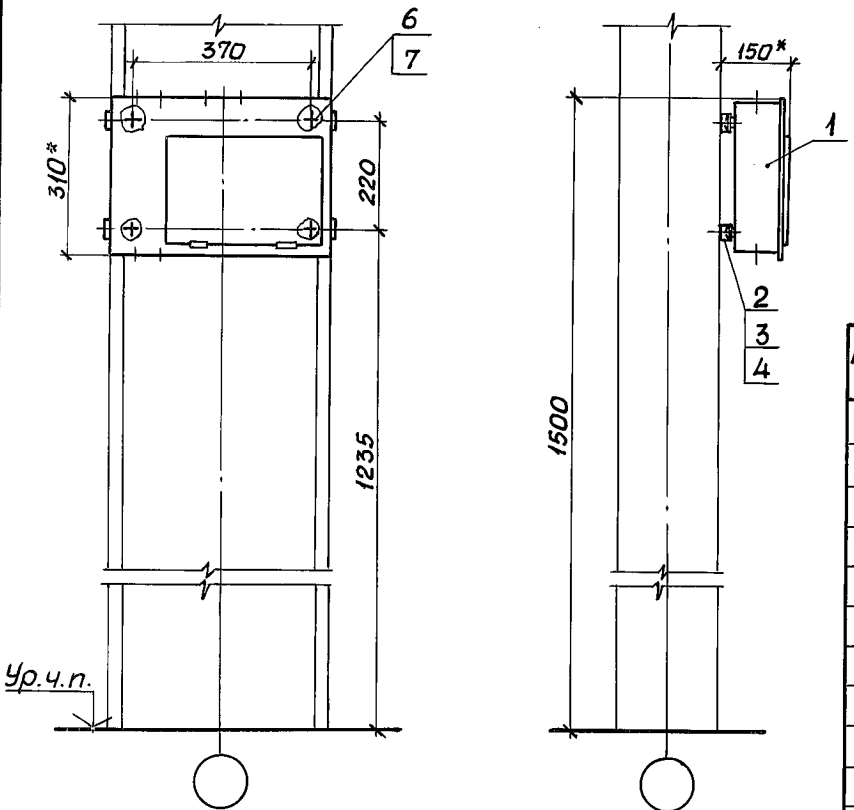
Инв. н. подл. Подпись и дата

5.407-112.1.100М4			
Щиток ЩА на ж.б. колонне. Монтажный чертёж			Страница Р
			Лист 1
			Листов 1
Нач. отд.	Тюрин		
Н. кантр.	Тычинин		
Зав. сект.	Тычинин		
Вед. инж.	Курган		

Копирова

24007-02 14

Формат А3



* Размеры для справок.

И.В. Н. год. Подпись и дата Взам. инв. л.

Таблица 1

Обозначение	Размеры, мм	
	А	Б
5.407-112.1.110М4	400	475
01	530	600
02	630	700
03	710	775
04	900	975

Таблица 2

Тип щитка
ЩА - 611 УХЛ4
ЩА - 611 04
ЩА - 1211 УХЛ4
ЩА - 1211 04

Марка, поз.	Обозначение	Наименование	Кол. на исполн.					Масса, ед, кг	Примечание
			—	01	02	03	04		
1		Щиток							Тип по проекту
		ТУ36 УССР 30-78	1	1	1	1	1		
2		Гайка закладная							
		УСЭК 77-241 ТУ36-2355-80	4	4	4	4	4		
3		Держатель УСЭК 78 У1							
		ТУ36 - 2355-80	4	4	4	4	4		
4		Шайба УСЭК 79 У1							
		ТУ36 - 2355-80	4	4	4	4	4		
		Основание							
		Профиль УСЭК 51 У3							
		ТУ36 - 2355-80							
5		ℓ = 475	2					0,62	
		ℓ = 600		2				0,78	
		ℓ = 700			2			0,91	
		ℓ = 775				2		1,01	
		ℓ = 975					2	1,27	
6		Болт М8х25 ГОСТ 7798-70	4	4	4	4	4		
7		Шайба 8 ГОСТ 11371-78	4	4	4	4	4		

5.407-112.1.110М4

Нач. отд. Тарин
Н.контр. Тычинин
Зав. сект. Тычинин
Вед. инж. Курган

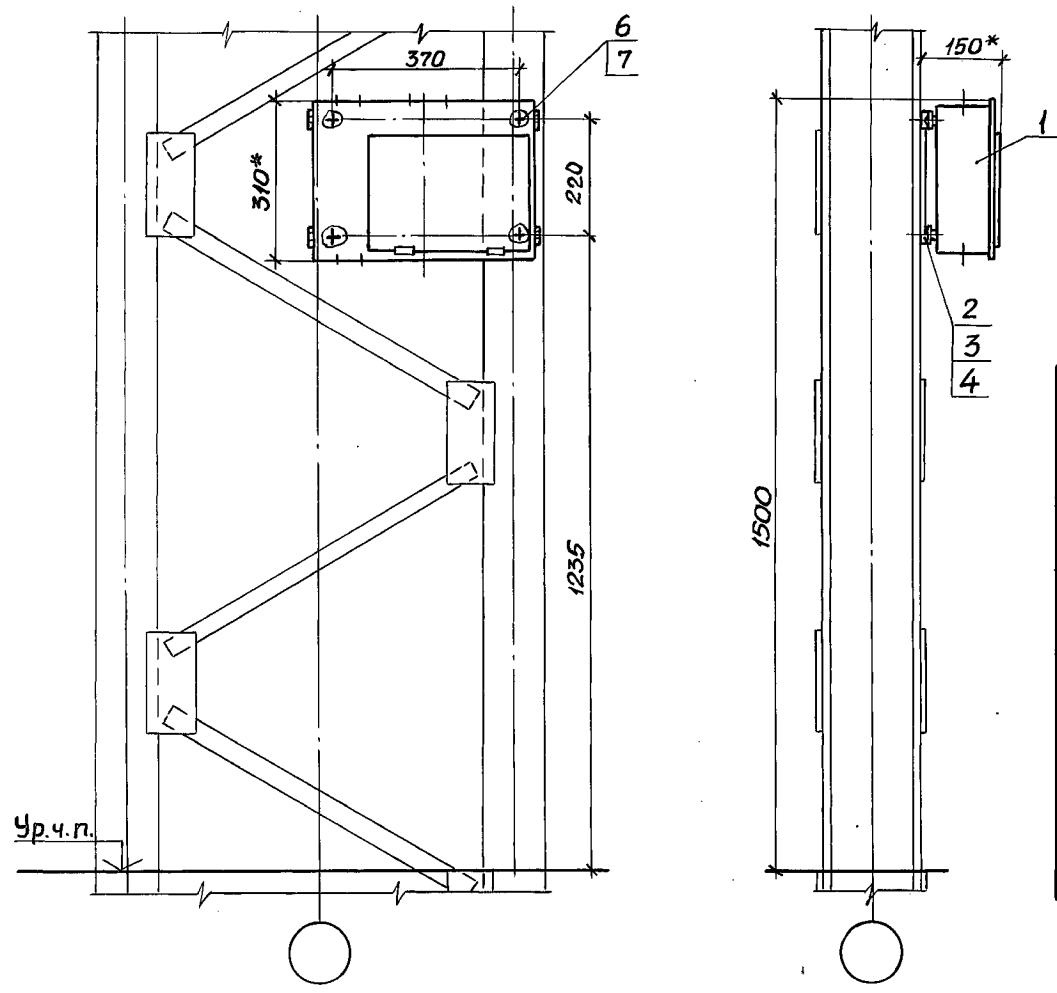
Щиток ЩА
на стальной колонне.
Монтажный чертёж

Стадия Лист Листов
Р 1 1
УГ ППКИ
ТЯЖПРОМЭЛЕКТРОПРОЕКТ
ХАРЬКОВ

24007-02 15

Копировал

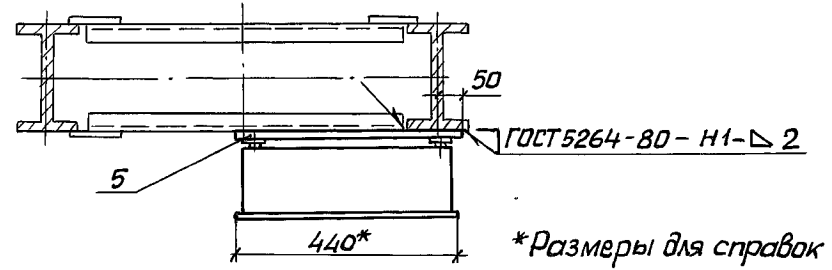
Формат А3



Тип щитка
ЩА-611 УХЛ4
ЩА-611 04
ЩА-1211 УХЛ4
ЩА-1211 04

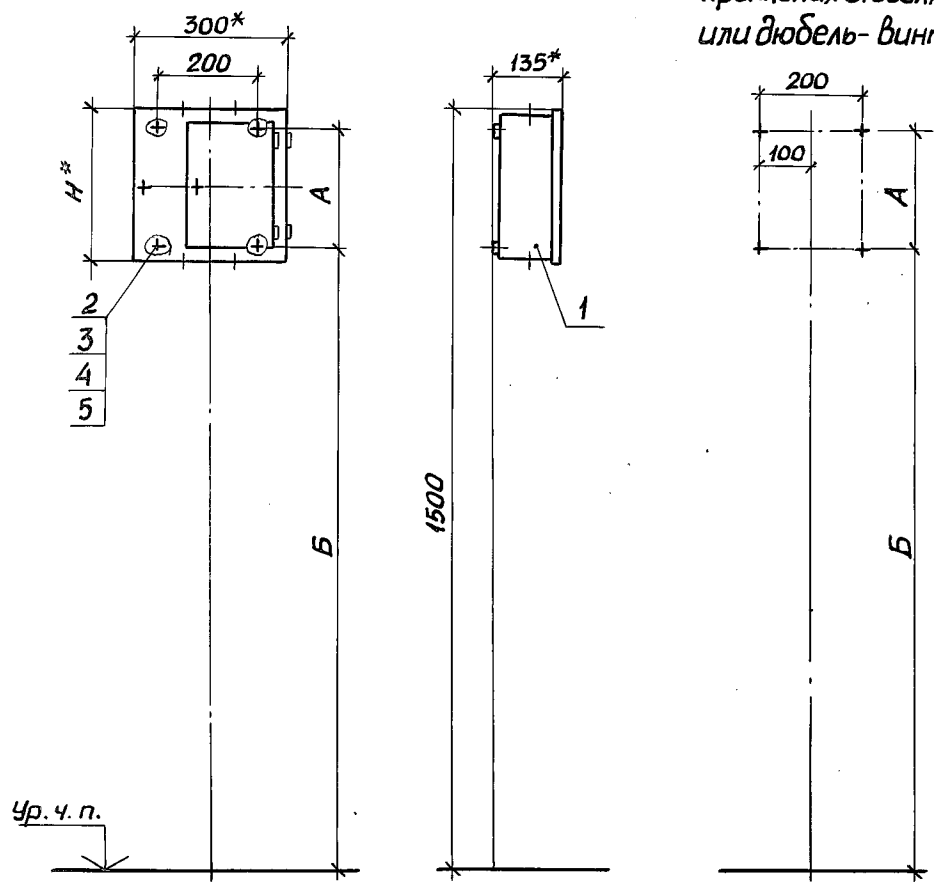
Марка, поз.	Обозначение	Наименование	Кол.	Масса ед, кг	Примечание
1		Щиток			Тип по проекту
		ТЧЗ6 УССР 30-78	1		
2		Гайка закладная			
		УСЭК 77-2У1 ТЧЗ6-2355-80	4		
3		Держатель УСЭК 78 У1			
		ТЧЗ6-2355-80	4		
4		Шайба УСЭК 79 У1			
		ТЧЗ6-2355-80	4		
5	5.407-112.1.560-05	Конструкция	1		
6		Болт М8x25 ГОСТ 7798-70	4		
7		Шайба 8 ГОСТ 11371-78	4		

Инв. и подл. Подпись и дата. Взам. инв. л.



5.407-112.1.20М4			Стадия	Лист	Листов
Щиток ЩА на ступенчатой колонне. Монтажный чертеж			Р	1	1
Нач. отд.	Тюрин	Тюрин	УГППКИ ТЯЖПРОМЭЛЕКТРОПРОЕКТ ХАРЬКОВ		
Н. контр.	Тычинин	Тычинин			
Зав. сект.	Тычинин	Тычинин			
Вед. инж.	Курган	Курган	07.89		

Разметка осей для крепления дюбелями или дюбель-винтами



Тип щитка	Размеры, мм		
	H	A	Б
ОЩ1-6 УХЛ4	300	230	1235
ОЩ1-12 УХЛ4			
ОЩВ1-6 УХЛ4	400	330	1135
ОЩВ1-12 УХЛ4			

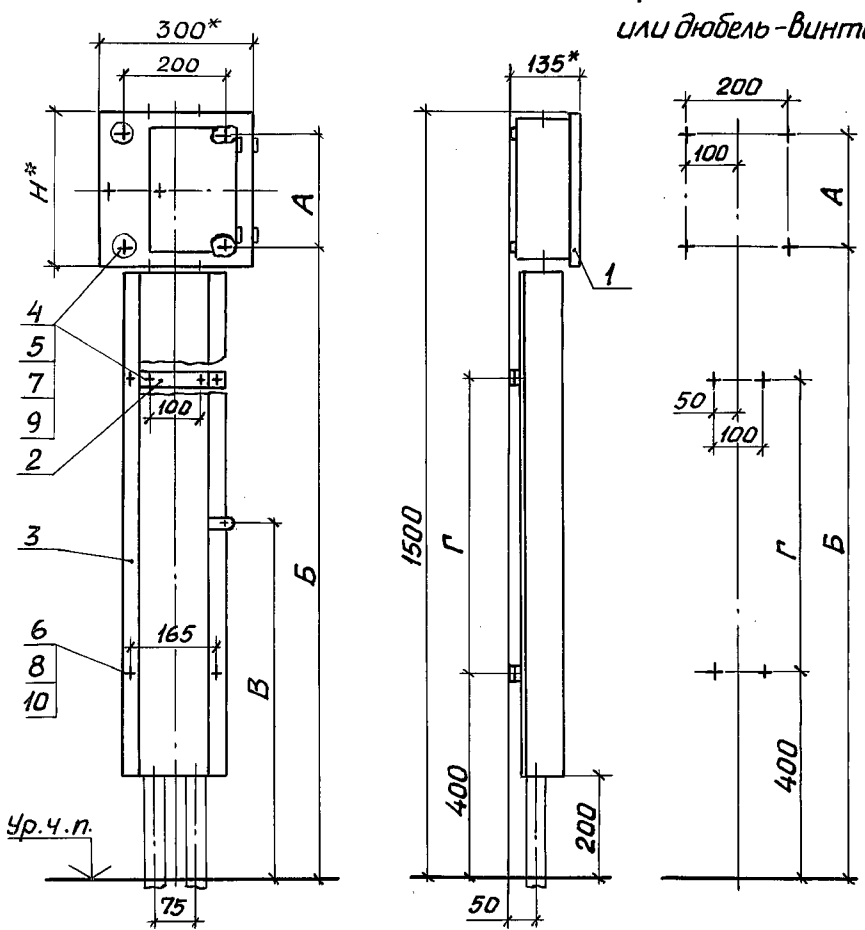
Марка, поз.	Обозначение	Наименование	Кол.	Масса ед., кг	Примечание
1		Щиток			Тип по проекту
		ТУ36-1888-75	1		
2		Дюбель-винт ДВМ6			
		ТУ14-4.1375-86	4		См.п.3
3		Дюбель 35-5-8У3			
		ГОСТ26998-86	4		См.п.3
4		Шайба 6 ГОСТ6958-78	4		
5		Шайба 6 ГОСТ6402-70	4		

Инв. и подл. Подпись и дата Взам. инв. №

- 1.* Размеры для справок.
2. По данному чертежу щиток устанавливается на бетонной стене или на стене кирпичной кладки из полнотелого кирпича.
3. Крепление щитка к стене выполнить по усмотрению электромонтажников дюбелями поз.3 или дюбель-винтами поз.2 с шайбами поз.4 и 5. Длину дюбель-винтов определяют электромонтажники.

				5.407-112.1.130М4				
Нач. отд.	Тюрин	<i>[Signature]</i>		Щиток ОЩ1 и ОЩВ1 на стене. Монтажный чертеж		Стадия	Лист	Листов
Н.контр.	Тычинин	<i>[Signature]</i>				р		1
Зав. сект.	Тычинин	<i>[Signature]</i>				УГППКИ ТЯЖПРОМЭЛЕКТРОПРОЕКТ ХАРЬКОВ		
Вед. инж.	Курган	<i>[Signature]</i>	07.89.					

Разметка осей для крепления дюбелями или дюбель-винтами



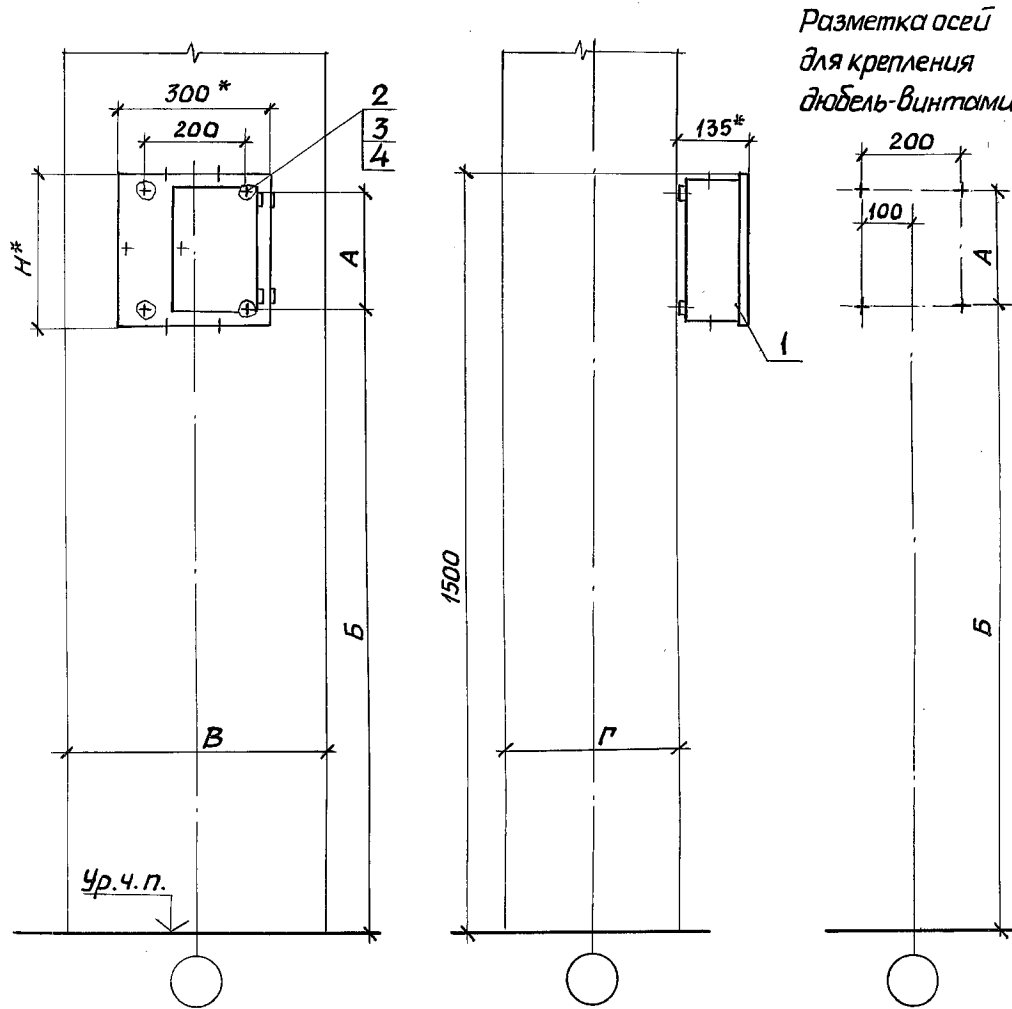
Обозначение	Тип щитка	Размеры, мм				
		Н	А	Б	В	Г
5.407-112.1.140м4	ОЩ1-6 УХЛ4	300	230	1235	695	590
	ОЩ1-12 УХЛ4					
-01	ОЩВ1-6 УХЛ4	400	330	1135	645	490
	ОЩВ1-12 УХЛ4					

Марка, поз.	Обозначение	Наименование	Кол. на		Масса, кг	Примечание
			-	01		
1		Щиток				Тип по проекту
		ТУ36-1888-75	1	1		
2	5.407-112.1.530	Скоба в сборе	2	2		
3	5.407-112.1.540 -01	Короб		1		
		-02 Короб	1			
4		Дюбель-винт ДВМ6				
		ТУ 14-4.1375-86	8	8		См.п.3
5		Дюбель 35-5-8У3				
		ГОСТ 26998-86	8	8		См.п.3
6		Гайка М8 ГОСТ 5915-70	4	4		
7		Шайба 6 ГОСТ 6958-78	8	8		
8		Шайба 8 ГОСТ 11371-78	4	4		
		Шайба ГОСТ 6402-70				
9		6	8	8		
10		8	4	4		

Инв.п.подл. Подпись и дата. Взам.инв.д

- 1.* Размеры для справок.
2. По данному чертежу щиток и короб устанавливаются на бетонной стене или на стене кирпичной кладки из полнотелого кирпича.
3. Крепление комплекта к стене выполнить по усмотрению электромонтажников дюбелями поз.5 или дюбель-винтами поз.4 с шайбами поз.7 и 9. Длину дюбель-винтов определяют электромонтажники.

			5.407-112.1.140М4			
Нач. отд.	Тюрин	<i>[Signature]</i>	Щиток ОЩ1 и ОЩВ1 на стене с коробом. Монтажный чертеж	Стадия	Лист	Листов
Н.контр.	Тычинин	<i>[Signature]</i>		Р	1	1
Зав. сект.	Тычинин	<i>[Signature]</i>		УГППКИ ТЯЖПРОМЭЛЕКТРОПРОЕКТ ХАРЬКОВ		
Вед. инж.	Курган	<i>[Signature]</i>				



Разметка осей
для крепления
дюбель-винтами

Таблица 1

Размеры, мм	
В	Г
400	400
500	
600	
700	
800	
900	
500	500
600	

Таблица 2

Тип щитка	Размеры, мм		
	Н	А	Б
ОЩ1-6 УХЛ4	300	230	1235
ОЩ1-12 УХЛ4			
ОЩВ1-6 УХЛ4			
ОЩВ1-12 УХЛ4	400	330	1135

Марка, поз.	Обозначение	Наименование	Кол.	Масса ед, кг	Примечание
1		Щиток			Тип по
		ТУ36-1888-75	1		проекту
2		Дюбель-винт ДВМ6			
		ТУ14-4.1375-86	4		
3		Шайба 6 ГАСТ 6958-78	4		
4		Шайба 6 ГАСТ 6402-70	4		

Инв. н. подл. Память и дата Взам. инв. н.

1* Размеры для справок.
2. Длину дюбель-винтов определяют электромонтажники.

5.407-112.1.150М4		
Нач. отд. Тюрин	Инж. Тычинин	Инж. Курган
И. контр. Тычинин	Зав. сект. Тычинин	Вед. инж. Курган
Щиток ОЩ1 и ОЩВ1 на ж.б. колонне.		Стадия Р
Монтажный чертёж		Лист 1
УГПКИ ТЯЖПРОМЭЛЕКТРОПРОЕКТ ХАРЬКОВ		

Копирвал

24007-02 19
Формат А3

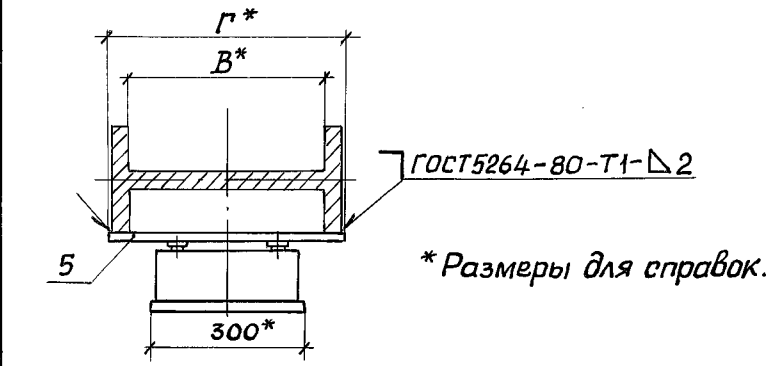
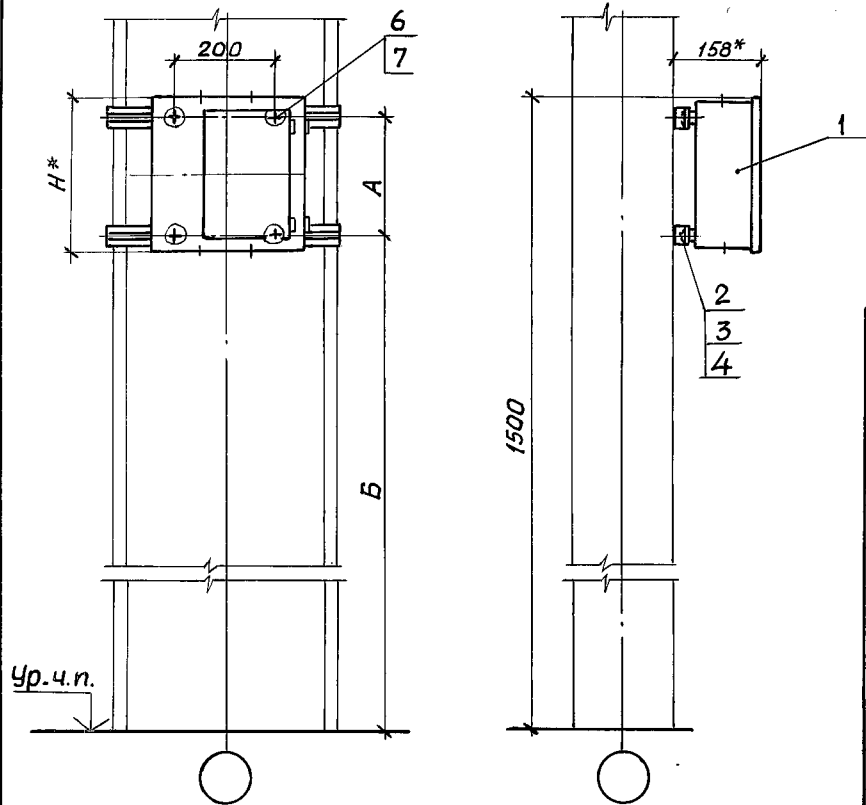


Таблица 1

Обозначение	Размеры, мм	
	В	Г
5.407-112.1.160М4	400	475
-01	530	600
-02	630	700
-03	710	775
-04	900	975

Таблица 2

Тип щитка	Размеры, мм		
	Н	А	Б
ОЩ1-6УХЛ4	300	230	1235
ОЩ1-12УХЛ4			
ОЩВ1-6УХЛ4	400	330	1135
ОЩВ1-12УХЛ4			

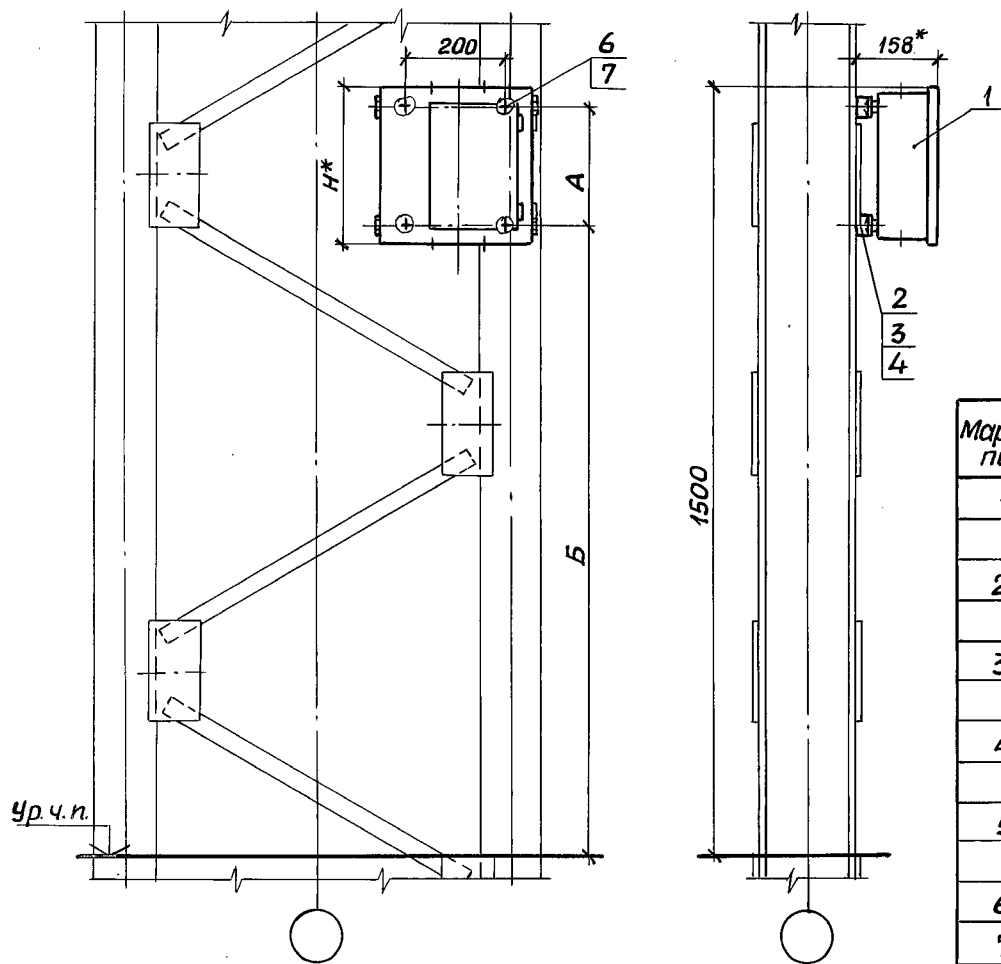
Марка, поз.	Обозначение	Наименование	Кол. на исполн.					Масса ед., кг	Примечание
			—	01	02	03	04		
1		Щиток							Тип по проекту
		ТУ36-1888-75	1	1	1	1	1		
2		Гайка закладная							
		УСЭК 77-2У1ТУ36-2355-80	4	4	4	4	4		
3		Держатель УСЭК 78 У1							
		ТУ36-2355-80	4	4	4	4	4		
4		Шайба УСЭК 79 У1							
		ТУ36-2355-80	4	4	4	4	4		
		Основание							
		Профиль УСЭК 51 У3							
		ТУ36-2355-80							
5		ℓ=475	2					0,62	
		ℓ=600		2				1,78	
		ℓ=700			2			0,91	
		ℓ=775				2		1,01	
		ℓ=975					2	1,27	
6		Болт М8х25 ГОСТ 7798-70	4	4	4	4	4		
7		Шайба 8 ГОСТ 11371-78	4	4	4	4	4		

Инв. № подл. Подпись и дата Взам. инв. №

5.407-112.1.160М4		
Нач. отд. Тюрин	Инженер	Щитки ОЩ1 и ОЩВ1 на стальной колонне. Монтажный чертёж
Н. кантр. Тычинин	Инженер	
Зав. сект. Тычинин	Инженер	
Вед. инж. Курган	Инженер	
		07.89.
Стадия	Лист	Листов
Р		1
УГППКИ ТЯЖПРОМЭЛЕКТРОПРОЕКТ ХАРЬКОВ		

копировав

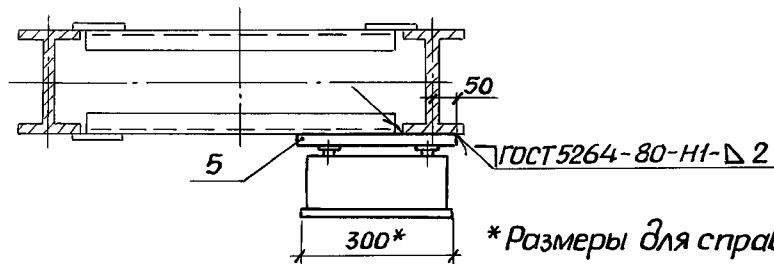
24007-02 20 формат А3



Обозначение	Тип щитка	Размеры, мм		
		Н	А	Б
5.407-112.1.170 МЧ	ОЩ1-6УХЛ4	300	230	1235
	ОЩ1-12УХЛ4			
-01	ОЩВ1-6УХЛ4	400	330	1135
	ОЩВ1-12УХЛ4			

Марка. поз.	Обозначение	Наименование	кол. на		Масса, кг	Примечание
			-	01		
1		Щиток				Тип по проекту
		ТУ36-1888-75	1	1		
2		Гайка закладная				
		УСЭК 77-2У1ТУ36-2355-80	4	4		
3		Держатель УСЭК 78У1				
		ТУ36-2355-80	4	4		
4		Шайба УСЭК 79У1				
		ТУ36-2355-80	4	4		
5	5.407-112.1.560 -01	Конструкция	1			
	-02	Конструкция		1		
6		Болт М8х25 ГОСТ 7798-70	4	4		
7		Шайба 8 ГОСТ 11371-78	4	4		

Инв. л. год. Подпись и дата. Взам. инв. л.

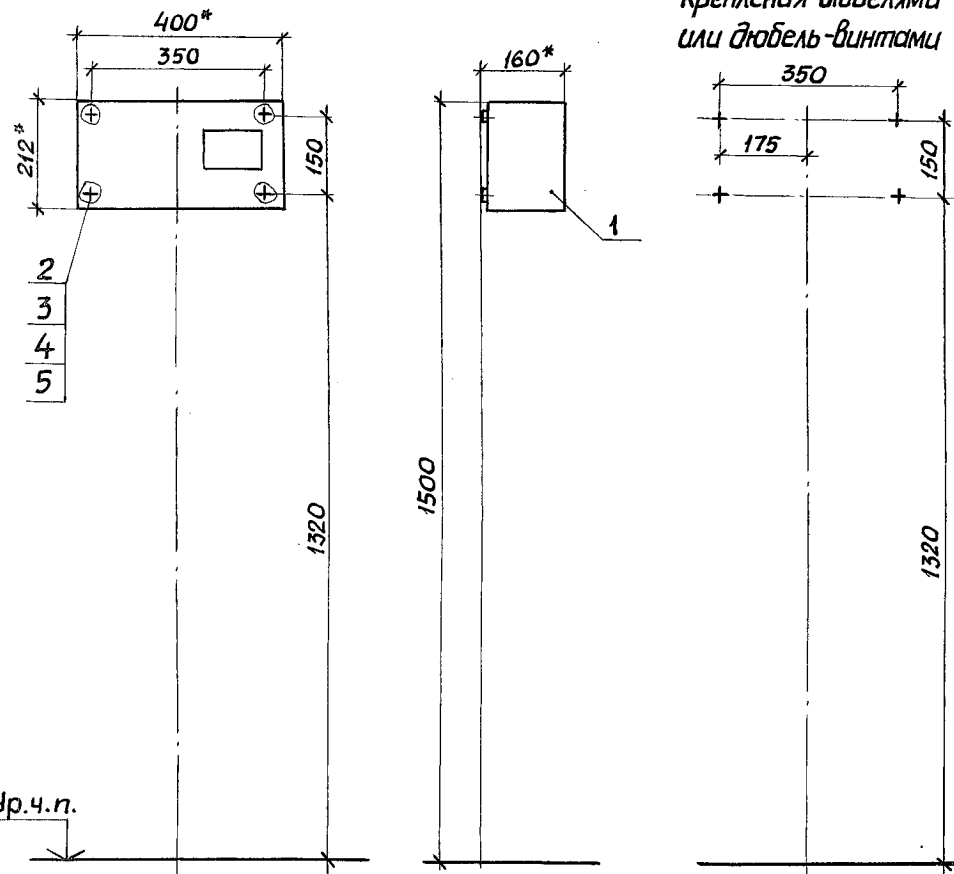


* Размеры для справок.

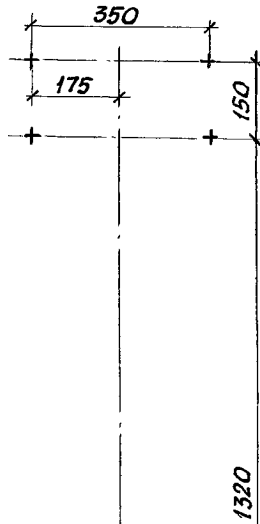
				5.407-112.1.170 МЧ			
Нач. отд.	Тюрин			Щиток ОЩ1 и ОЩВ1 на	Стадия	Лист	Листов
Н. контр.	Тычинин			ступенчатой колонне. Монтажный чертёж	Р		1
Зав. сект.	Тычинин				УГ ППК И ТЯЖПРОМЭЛЕКТРОПРОЕКТ ХАРЬКОВ		
Вед. инж.	Курган		07892				

Копировал

24007-02 21
Формат А3



Разметка осей для крепления дюбелями или дюбель-винтами



Тип щитка
ЯРН8501-3801 ХЛЗБ
ЯРН8501-3801 04А
ЯРН8501-3802 ХЛЗБ
ЯРН8501-3802 04А
ЯРН8501-3811 ХЛЗБ
ЯРН8501-3811 04А
ЯРН8501-3812 ХЛЗБ
ЯРН8501-3812 04А
ЯРН8501-3723 ХЛЗБ
ЯРН8501-3723 04А
ЯРН8501-3726 ХЛЗБ
ЯРН8501-3726 04А

Марка, поз.	Обозначение	Наименование	Кол.	Масса ед, кг	Примечание
1		Щиток			Тип по проекту
		ТУ16-656.092-85	1		
2		Дюбель-винт ДВ М6			
		ТУ14-4.1375-86	4		См.п.3
3		Дюбель 35-5-843			
		ГОСТ26998-86	4		См.п.3
4		Шайба6 ГОСТ6958-78	4		
5		Шайба6 ГОСТ6402-70	4		

Инв. и подл. Подпись и дата

- 1.* Размеры для справок.
2. По данному чертежу щиток устанавливается на бетонной стене или на стене кирпичной кладки из полнотелого кирпича.
3. Крепление щитка к стене выполнить по усмотрению электромонтажников дюбелями поз.3 или дюбель-винтами поз.2 с шайбами поз.4 и 5. Длину дюбель-винтов определяют электромонтажники.

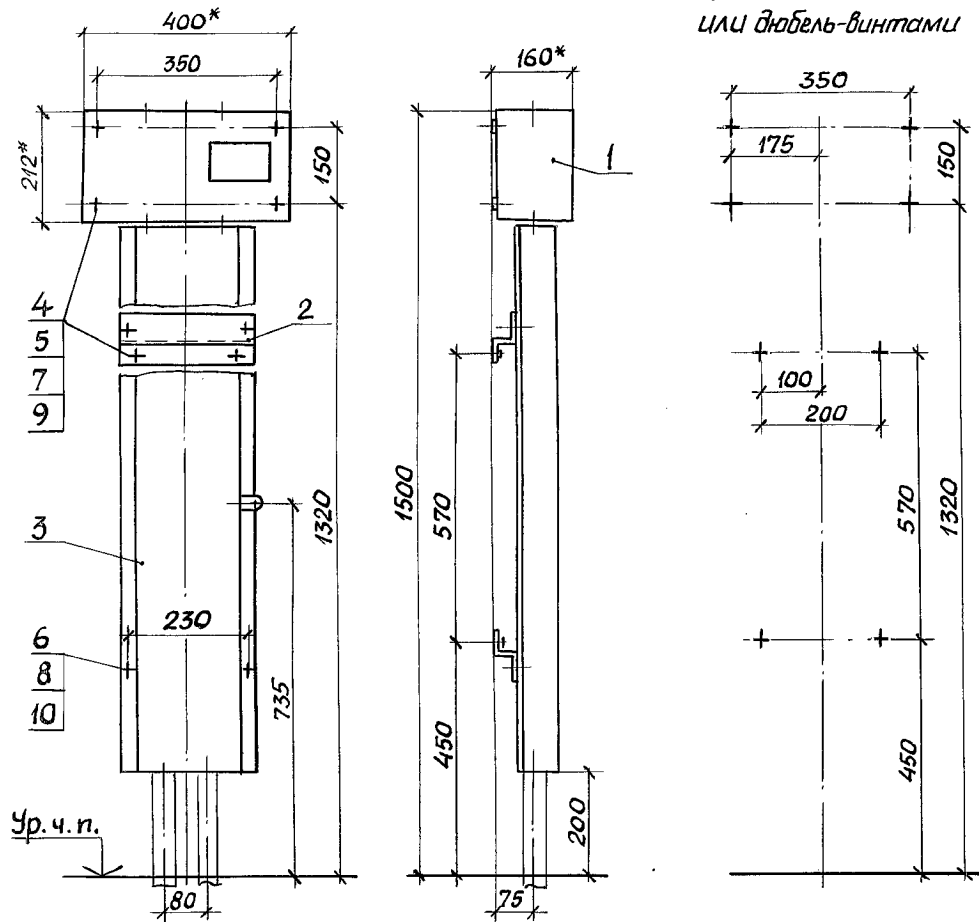
5.407-112.1.180М4		
Нач. отд.	Тюрин	<i>Тюрин</i>
Н.контр.	Тычинин	<i>Тычинин</i>
Зав.сект.	Тычинин	<i>Тычинин</i>
Вед.инж.	Курган	<i>Курган</i>
Щиток ЯРН на стене.		Стация
Монтажный чертеж		Лист 1
07892		Листов 1
УГППКИ ТЯЖПРОМЭЛЕКТРОПРОЕКТ ХАРЬКОВ		

Продолжение

Тип щитка
ЯРН8501-3801ХЛЗБ
ЯРН8501-380104А
ЯРН8501-3802ХЛЗБ
ЯРН8501-380204А
ЯРН8501-3811ХЛЗБ
ЯРН8501-381104А

Тип щитка
ЯРН8501-3812ХЛЗБ
ЯРН8501-381204А
ЯРН8501-3823ХЛЗБ
ЯРН8501-372304А
ЯРН8501-3726ХЛЗБ
ЯРН8501-372604А

Разметка осей для крепления дюбелями или дюбель-винтами



Марка, поз.	Обозначение	Наименование	Кол.	Масса ед, кг	Примечание
1		Щиток			Тип по проекту
		ТУ16-656.092-85	1		
2	5.407-112.1.550-01	Профиль в сборе	2		
3	5.407-112.1.540-05	Кароб	1		
4		Дюбель-винт ДВМ6			
		ТУ14-4.1375-86	8		См.п.3
5		Дюбель 35-5-843			
		ГОСТ 26998-86	8		См.п.3
6		Гайка М8 ГОСТ 5915-70	4		
7		Шайба 6 ГОСТ 6958-78	8		
8		Шайба 8 ГОСТ 11371-78	4		
		Шайба ГОСТ 6402-70			
9		6	8		
10		8	4		

Инв. л. подл. Листов 1 дата Взам. инв. л.

- 1* Размеры для справок.
2. По данному чертежу щиток и кароб устанавливаются на бетонной стене или на стене кирпичной кладки из полнотелого кирпича.
3. Крепление комплекта к стене выполнить по усмотрению электромонтажников дюбелями поз.5 или дюбель-винтами поз.4 с шайбами поз.7 и 9. Длину дюбель-винтов определяют электромонтажники.

5.407-112.1.190МЧ		
Щиток ЯРН на стене с каробом. Монтажный чертеж		Ставля / Лист / Листов Р / / 1
Нач. отд. Тюрин	Исполн. Тюрин	УГППКИ ТЯЖПРОМЭЛЕКТРОПРОЕКТ ХАРЬКОВ
Н.контр. Тычинин	Исполн. Тычинин	
Зав. сект. Тычинин	Исполн. Тычинин	
Вед. инж. Курган	Исполн. Курган	

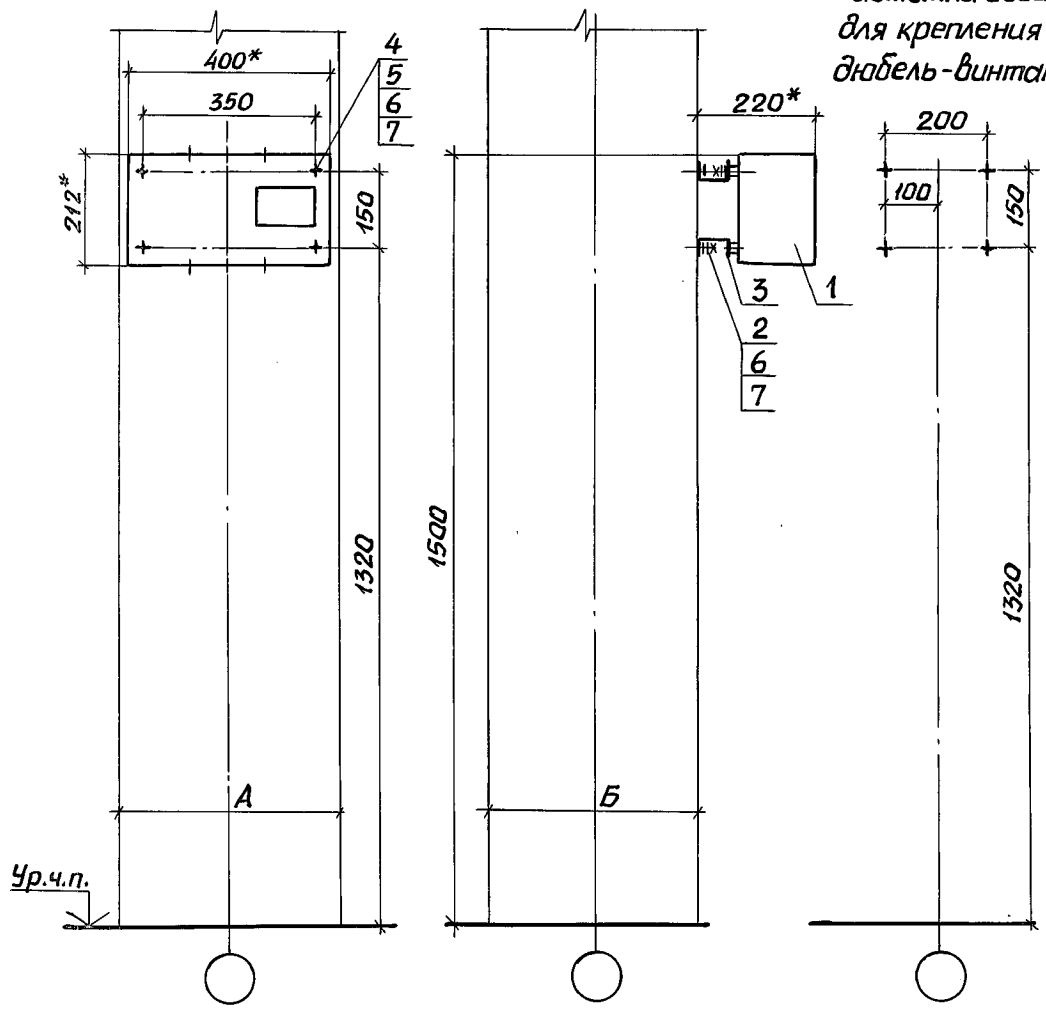
Таблица 2

Тип щитка
ЯРН8501-3801 ХЛ3Б
ЯРН8501-3801 04А
ЯРН8501-3802 ХЛ3Б
ЯРН8501-3802 04А
ЯРН8501-3811 ХЛ3Б
ЯРН8501-3811 04А
ЯРН8501-3812 ХЛ3Б
ЯРН8501-3812 04А
ЯРН8501-3723 ХЛ3Б
ЯРН8501-3723 04А
ЯРН8501-3726 ХЛ3Б
ЯРН8501-3726 04А

Таблица 1

Размеры, мм	
А	Б
400	400
500	500

Разметка осей для крепления дюбель-винтами



Марка, поз.	Обозначение	Наименование	Кол.	Масса ед., кг	Примечание
1		Щиток			Тип по проекту
		ТУ16-656.092-85	1		
2		Дюбель-винт д.ВМ6			
		ТУ14-4.1375-86	4		
3		Основание			
		Щвеллер К235 У2			
		ТУ36-1434-82, L=400	2	0,68	
4		Болт М8х25 ГОСТ 7798-70	4		
5		Гайка М8 ГОСТ 5915-70	4		
6		Шайба 8 ГОСТ 6958-78	12		
7		Шайба 8 ГОСТ 6402-70	8		

- * Размеры для справок.
- Длину дюбель-винтов определяют электромонтажники.

Инв. № год. Подпись и дата. Взам. инв. №

5.407-112.1.200М4

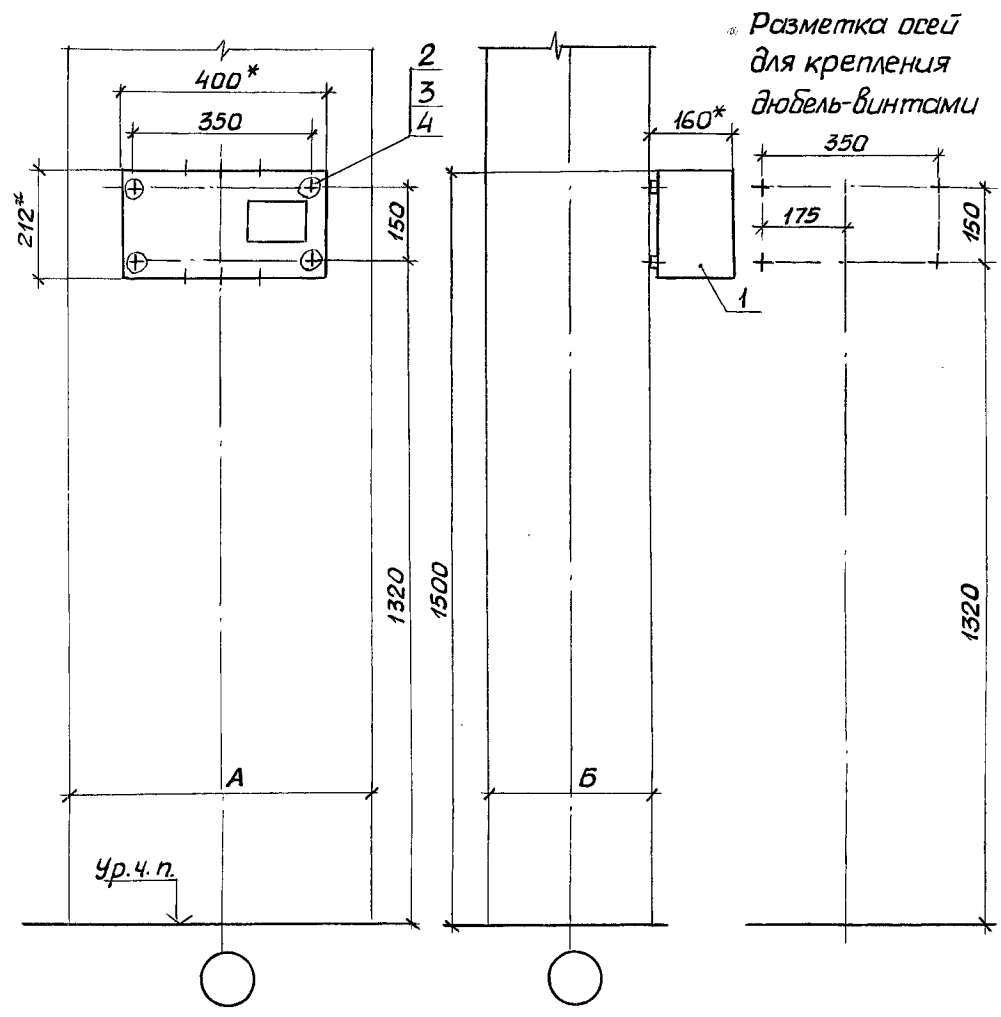
<p>Щиток ЯРН на ж.б. колонне. Монтажный чертеж.</p>	<table border="1"> <tr> <td>Стация</td> <td>Лист</td> <td>Листов</td> </tr> <tr> <td>Р</td> <td></td> <td>1</td> </tr> </table> <p style="text-align: center;">УГППКИ ТЯЖПРОМЭЛЕКТРОПРОЕКТ ХАРЬКОВ</p>	Стация	Лист	Листов	Р		1
Стация	Лист	Листов					
Р		1					

Таблица 2

Тип щитка
ЯРН8501-3801 ХЛ3Б
ЯРН8501-3801 04А
ЯРН8501-3802 ХЛ3Б
ЯРН8501-3802 04А
ЯРН8501-3811 ХЛ3Б
ЯРН8501-3811 04А
ЯРН8501-3812 ХЛ3Б
ЯРН8501-3812 04А
ЯРН8501-3723 ХЛ3Б
ЯРН8501-3723 04А
ЯРН8501-3726 ХЛ3Б
ЯРН8501-3726 04А

Таблица 1

Размеры, мм	
А	Б
600	400
700	
800	
900	
600	500



Марка, поз.	Обозначение	Наименование	кол.	Масса ед.к2	Примечание
1		Щиток ТУ 16-656.092-85	1		Тип по проекту
2		Дюбель-винт ДВМ6 ТУ 14-4.1375-86	4		
3		Шайба 6 ГОСТ 6958-78	4		
4		Шайба 6 ГОСТ 6402-70	4		

Инв. № подл. Подпись и дата. Взам. инв. №

- 1.*Размеры для справок.
- 2. Длину дюбель-винтов определяют электромонтажники.

5.407-112.1.210М4

Щиток ЯРН на ж.б. колонне. Монтажный чертёж

Нач. отд. Тарин	Инж. Курган	07.89.
Н.контр. Тычинин		
Зав.сект. Тычинин		
Вед. инж. Курган		

Стадия	Лист	Листов
Р		1

УГППКИ ТЯЖПРОМЭЛЕКТРОПРОЕКТ ХАРЬКОВ

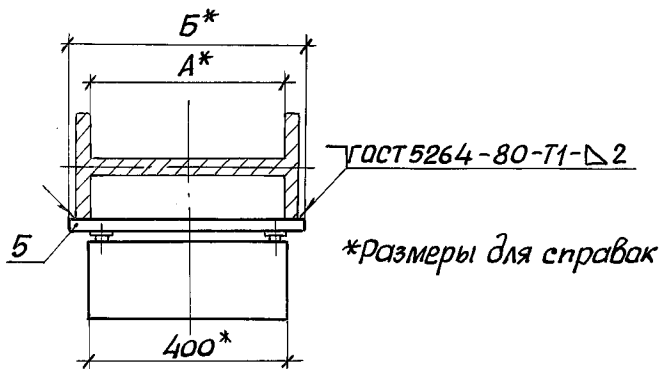
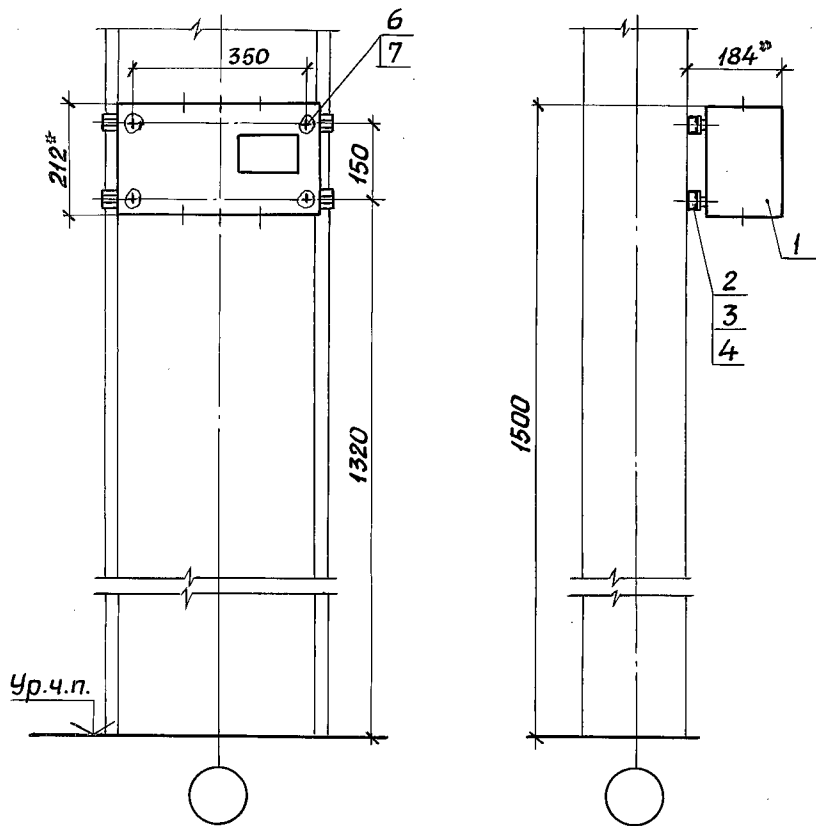


Таблица 1

Обозначение	Размеры, мм	
	А	Б
5.407-112.1.220М4	400	475
-01	530	600
-02	630	700
-03	710	775
-04	900	975

Таблица 2

Тип щитка
ЯРН8501-3801 ХЛЗБ
ЯРН8501-3801 04А
ЯРН8501-3802 ХЛЗБ
ЯРН8501-3802 04А
ЯРН8501-3811 ХЛЗБ
ЯРН8501-3811 04А

Продолжение табл.2

Тип щитка
ЯРН8501-3812 ХЛЗБ
ЯРН8501-3812 04А
ЯРН8501-3723 ХЛЗБ
ЯРН8501-3723 04А
ЯРН8501-3726 ХЛЗБ
ЯРН8501-3726 04А

Марка, поз.	Обозначение	Наименование	Кол. на исполн.					Масса, ед, кг	Примечание
			—	01	02	03	04		
1		Щиток						Тип по проекту	
		ТУ16-656.092-85	1	1	1	1	1		
2		Гайка закладная							
		УСЭК77-2 У1ТУ36-2355-80	4	4	4	4	4		
3		Держатель УСЭК78У1							
		ТУ36-2355-80	4	4	4	4	4		
4		Шайба УСЭК79У1							
		ТУ36-2355-80	4	4	4	4	4		
5		Основание							
		Профиль УСЭК51У3							
		ТУ36-2355-80							
		ℓ=475	2					0,62	
		ℓ=600		2				0,78	
		ℓ=700			2			0,91	
		ℓ=775				2		1,01	
		ℓ=975					2	1,27	
6		Болт М8х25 ГОСТ 7798-70	4	4	4	4	4		
7		Шайба 8 ГОСТ 11371-78	4	4	4	4	4		

Инв. № подл. Подпись и дата. Взам. инв. №

5.407-112.1.220М4

Нач. отд. Тюрин
Н. контр. Тычинин
Зав. сект. Тычинин
Вед. инж. Курган

Щиток ЯРН
на стальной колонне.
Монтажный чертёж

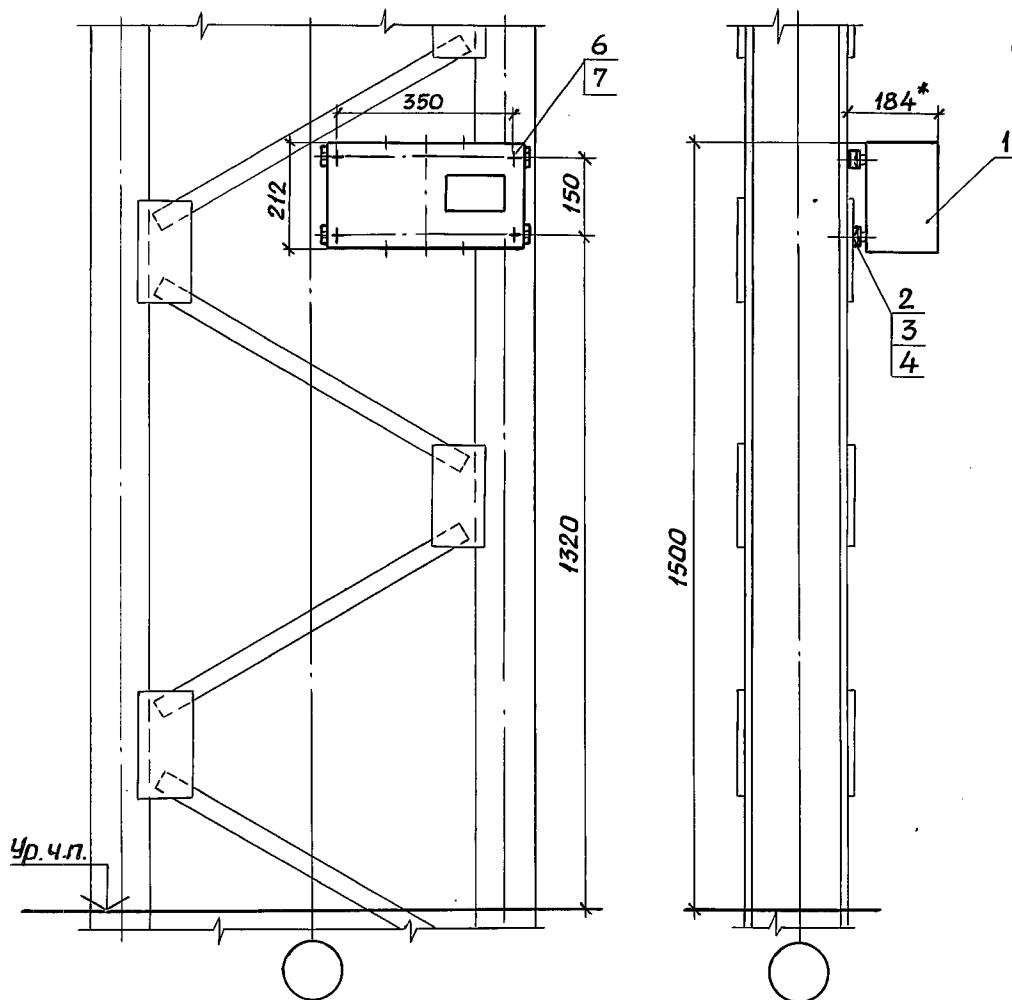
Стадия	Лист	Листов
Р	1	1

УГППКИ
ТЯЖПРОМЭЛЕКТРОПРОЕКТ
ХАРЬКОВ

Продолжение

Тип щитка
ЯРН8501-3801 ХЛЗБ
ЯРН8501-3801 О4А
ЯРН8501-3802 ХЛЗБ
ЯРН8501-3802 О4А
ЯРН8501-3811 ХЛЗБ
ЯРН8501-3811 О4А

Тип щитка
ЯРН8501-3812 ХЛЗБ
ЯРН8501-3812 О4А
ЯРН8501-3723 ХЛЗБ
ЯРН8501-3723 О4А
ЯРН8501-3726 ХЛЗБ
ЯРН8501-3726 О4А



Марка, поз.	Обозначение	Наименование	Кол.	Масса ед, кг	Примечание
1		Щиток			Тип по проекту
		ТЧ16-656.092-85	1		
2		Гайка закладная			
		УСЭК 77-2У1ТЧ36-2355-80	4		
3		Держатель УСЭК 78У1			
		ТЧ36-2355-80	4		
4		Шайба УСЭК 79У1			
		ТЧ36-2355-80	4		
5	5.407-112.1.560-04	Конструкция	1		
6		Болт М8х25 ГОСТ 7798-70	4		
7		Шайба 8 ГОСТ 11371-78	4		

Инв. и подл. Подпись и дата Взам. инв.б.

5.407-112.1.230М4		
Нач. отд. Тюрин	Инж. Курган	07.892
Н. контр. Тычинин	Инж. Курган	
Зав. сект. Тычинин	Инж. Курган	
Вед. инж. Курган	Инж. Курган	
Щиток ЯРН на ступенчатой колонне. Монтажный чертёж		Стация Р
		Лист 1
		Листов 1
УГППКИ ТЯЖПРОМЭЛЕКТРОПРОЕКТ ХАРЬКОВ		

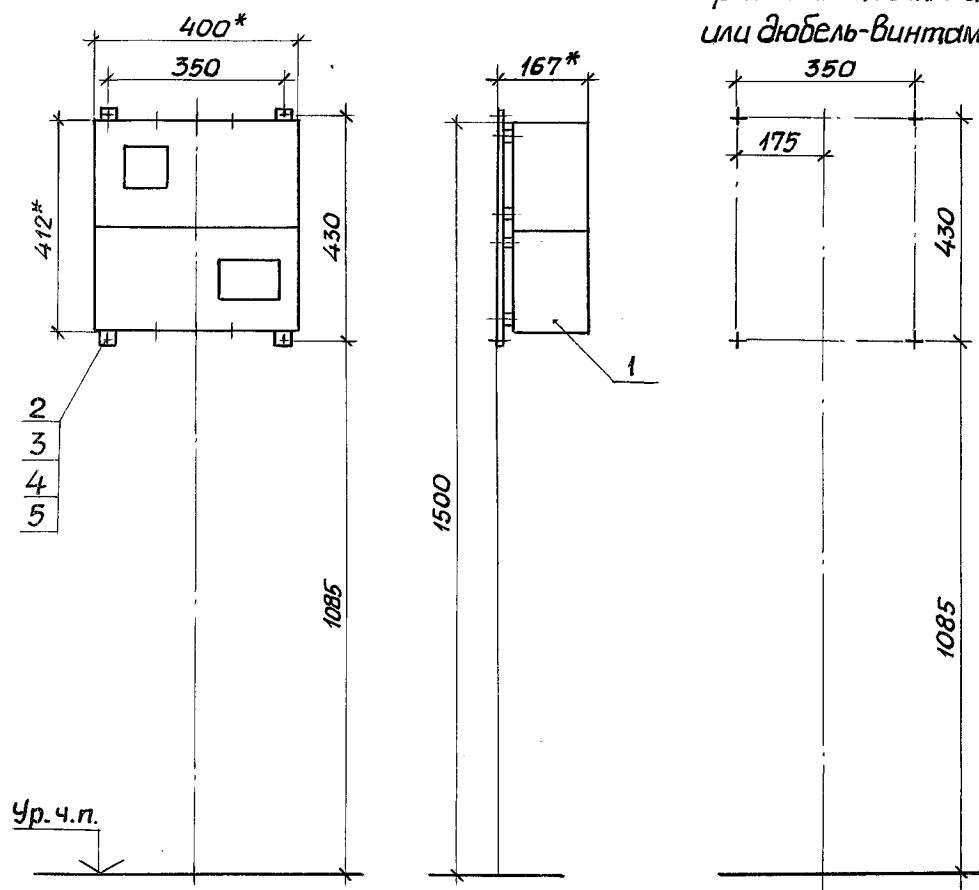
* Размеры для справок.

Копировал

24007-02 27

формат А3

Разметка осей для
крепления дюбелями
или дюбель-винтами



Тип щитка
ЯРН8501-4003 ХЛЗБ
ЯРН8501-4003 04А
ЯРН8501-4205 ХЛЗБ
ЯРН8501-4205 04А
ЯРН8501-4014 ХЛЗБ
ЯРН8501-4014 04А
ЯРН8501-4024 ХЛЗБ
ЯРН8501-4024 04А

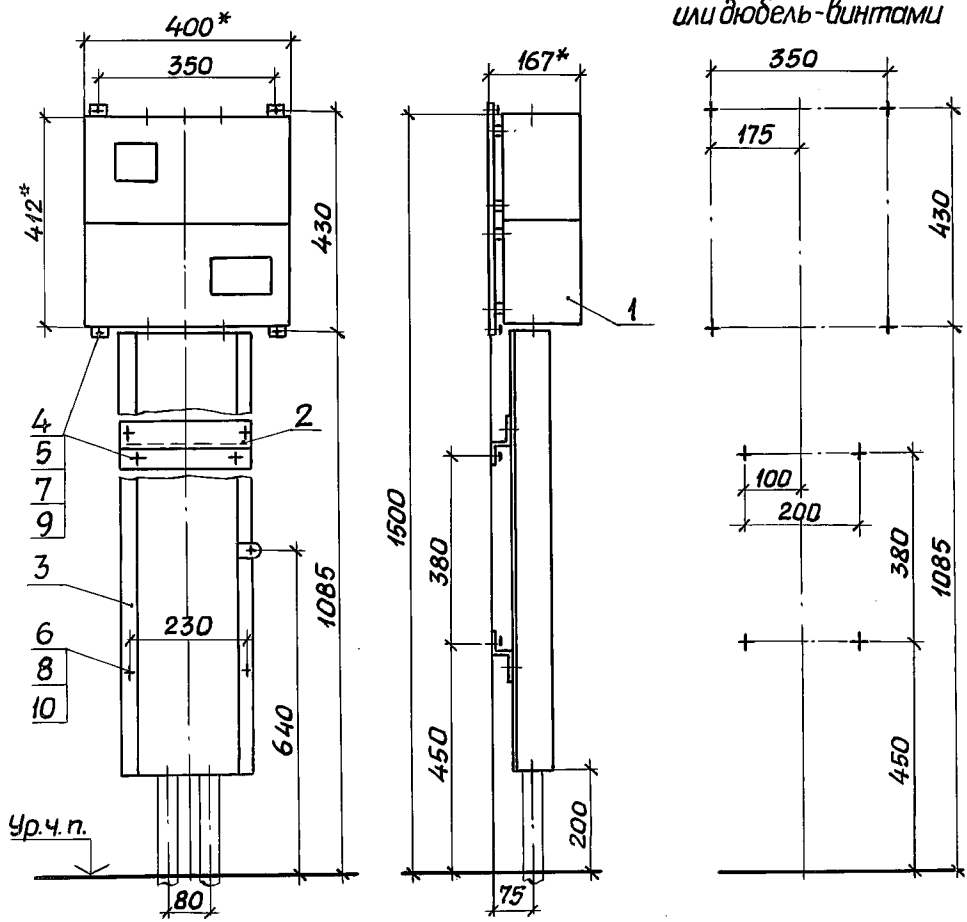
Марка, поз.	Обозначение	Наименование	Кол.	Масса ед.кв	Примечание
1		Щиток			Тип по проекту
		ТУ16-656.092-85	1		
2		Дюбель-винт ДВМ6			
		ТУ14-4.1375-86	4		См.п.3
3		Дюбель 35-5-843			
		ГОСТ26998-86	4		См.п.3
4		Шайба6 ГОСТ6958-78	4		
5		Шайба6 ГОСТ6402-70	4		

Изм. в табл. Подпись и дата

- *размеры для справок.
- По данному чертежу щиток устанавливается на бетонной стене или на стене кирпичной кладки из полнотелого кирпича.
- Крепление щитка к стене выполнить по усмотрению электромонтажников дюбелями поз.3 или дюбель-винтами поз.2 с шайбами поз.4 и 5. Длину дюбель-винтов определяют электромонтажники.

5.407-112.1.240М4			
Щиток ЯРН на стене. Монтажный чертеж			Стр. 1 Лист 1
Нач. отд.	Тюрин	Иванов	
Н.контр.	Тычинин	Иванов	
Зав.сект.	Тычинин	Иванов	
Вед. инж.	Курган	Иванов	07.892

Разметка осей для
крепления дюбелями
или дюбель-винтами



Тип щитка
ЯРН8501-4003 ХЛЗБ
ЯРН8501-4003 О4А
ЯРН8501-4205 ХЛЗБ
ЯРН8501-4205 О4А
ЯРН8501-4014 ХЛЗБ
ЯРН8501-4014 О4А
ЯРН8501-4024 ХЛЗБ
ЯРН8501-4024 О4А

Марка, поз.	Обозначение	Наименование	Кол.	Масса ед, кг	Примечание
1		Щиток			Тип по проекту
		ТУ16-656.092-85	1		
2	5.407-112.1.550-01	Профиль в сборе	2		
3	5.407-112.1.540-04	Короб	1		
4		Дюбель-винт ДВМ6			
		ТУ14-4.1375-86	8		См. п.3
5		Дюбель 35-5-8УЗ			
		ГОСТ 26998-86	8		См. п.3
6		Гайка МВ ГОСТ 5915-70	4		
7		Шайба 6 ГОСТ 6958-78	8		
8		Шайба 8 ГОСТ 11371-78	4		
9		Шайба 6 ГОСТ 6402-70	8		
10		шайба 8 ГОСТ 6402-70	4		

Инв. л. подл. Подпись и дата. Взам. инв. л.

1* Размеры для справок.

2. По данному чертежу щиток и короб устанавливаются на бетонной стене или на стене кирпичной кладки из полнотелого кирпича.

3. Крепление комплекта к стене выполнить по усмотрению электромонтажников дюбелями поз. 5 или дюбель-винтами поз. 4 с шайбами поз. 7 и 9. Длину дюбель-винтов определяют электромонтажники.

5.407-112.1.250М4			
Щиток ЯРН на стене с коробом. Монтажный чертеж			Стандия р
			Лист 1
			Листов 1
Нач. отд.	Тюшин	Курган	
Н.контр.	Тычинин	Курган	
Зав. сект.	Тычинин	Курган	
Вед. инж.	Курган	Курган	07.89

Копировал

24007-02 29
Формат А3

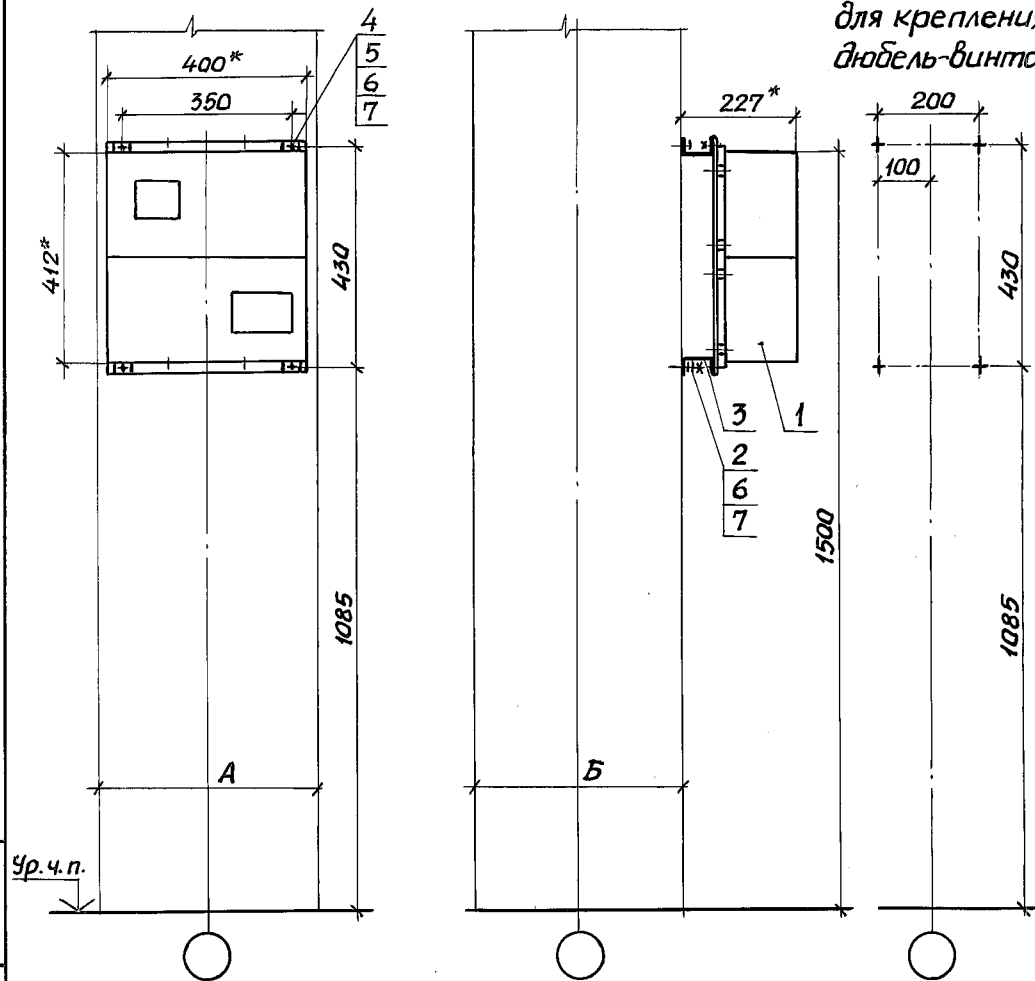
Таблица 2

Тип щитка
ЯРН8501-4003 ХЛЗБ
ЯРН8501-4003 04А
ЯРН8501-4205 ХЛЗБ
ЯРН8501-4205 04А
ЯРН8501-4014 ХЛЗБ
ЯРН8501-4014 04А
ЯРН8501-4024 ХЛЗБ
ЯРН8501-4024 04А

Таблица 1

Размеры, мм	
А	Б
400	400
500	500

Разметка осей для крепления дюбель-винтами



Марка, поз.	Обозначение	Наименование	Кол.	Масса ед., кг	Примечание
1		Щиток			Тип по проекту
		ТУ16-656.092-85	1		
2		Дюбель-винт ДВ М6			
		ТУ14-4.1375-86	4		
3		Основание			
		Швеллер К235 У2			
		ТУ36-1434-82, L=400	2	0,68	
4		Болт М8х25 ГОСТ 7798-70	4		
5		Гайка М8 ГОСТ 5915-70	4		
6		Шайба 8 ГОСТ 6958-78	12		
7		Шайба 8 ГОСТ 6402-70	8		

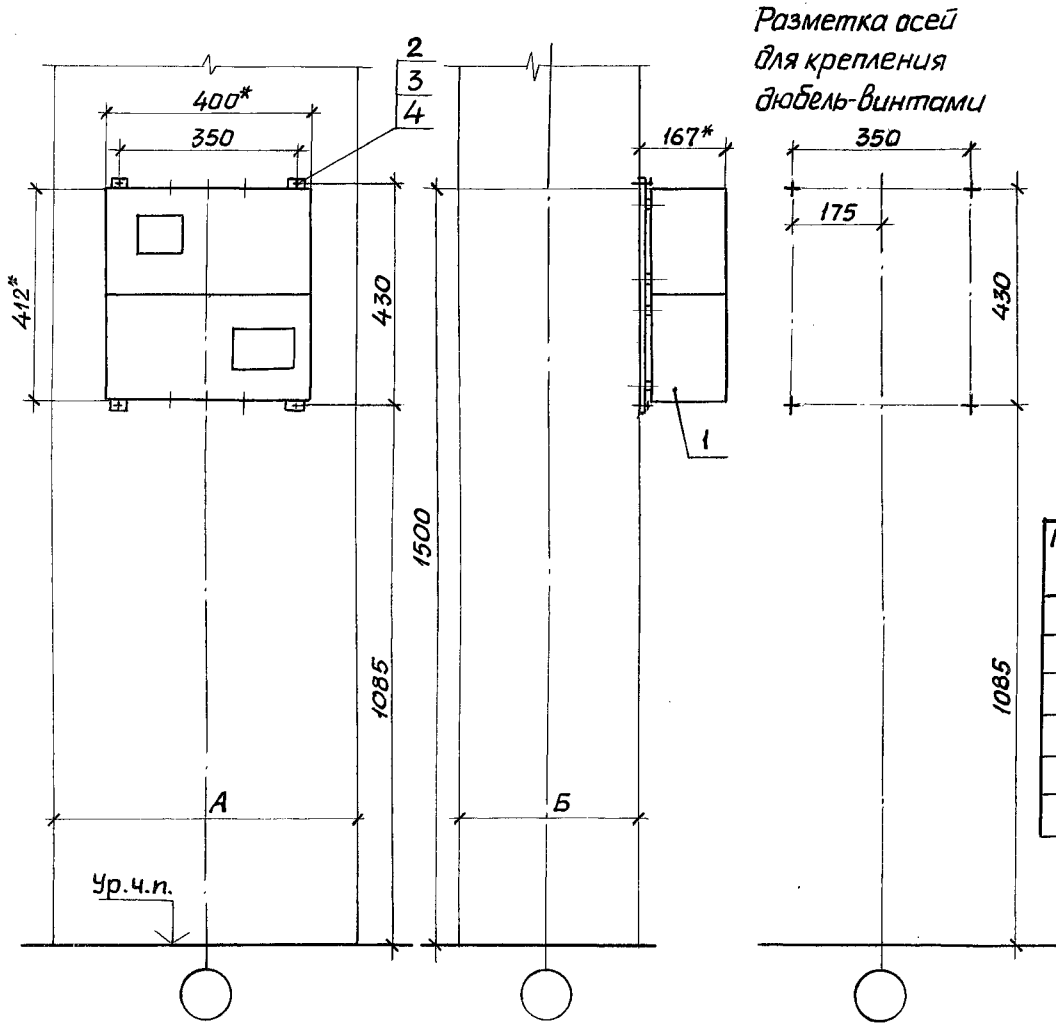
1.* Размеры для справок.
2. Длину дюбель-винтов определяют электромонтажники.

Инв.№ подл. Подпись и дата. Взам.инв.№

		5.407-112.1.260М4	
		Щиток ЯРН на ж.б. колонне. Монтажный чертёж	
Нач. отд.	Тюрин	Авгур	
Н. контр.	Тычинин	Авгур	
Зав. сект.	Тычинин	Курган	
Вед. инж.	Курган	Курган	07.89z
Стация	Р	Лист	1
УГППКИ ТЯЖПРОМЭЛЕКТРОПРОЕКТ ХАРЬКОВ			

Копирвал

24007-02 30
Формат А3



Разметка осей
для крепления
дюбель-винтами

Таблица 1

Размеры, мм	
А	Б
600	400
700	
800	
900	
600	500

Таблица 2

Тип щитка
ЯРН8501-4003ХЛЗБ
ЯРН8501-4003 04А
ЯРН8501-4205 ХЛЗБ
ЯРН8501-4205 04А
ЯРН8501-4014 ХЛЗБ
ЯРН8501-4014 04А
ЯРН8501-4024 ХЛЗБ
ЯРН8501-4024 04А

Марка, поз.	Обозначение	Наименование	Кол.	Масса, кг	Примечание
1		Щиток			Тип по
		ТУ16 - 656.092 - 85	1		проект
2		Дюбель-винт ДВМ6			
		ТУ14 - 4.1375 - 86	4		
3		Шайба6 ГОСТ6958 - 78	4		
4		Шайба6 ГОСТ6402 - 70	4		

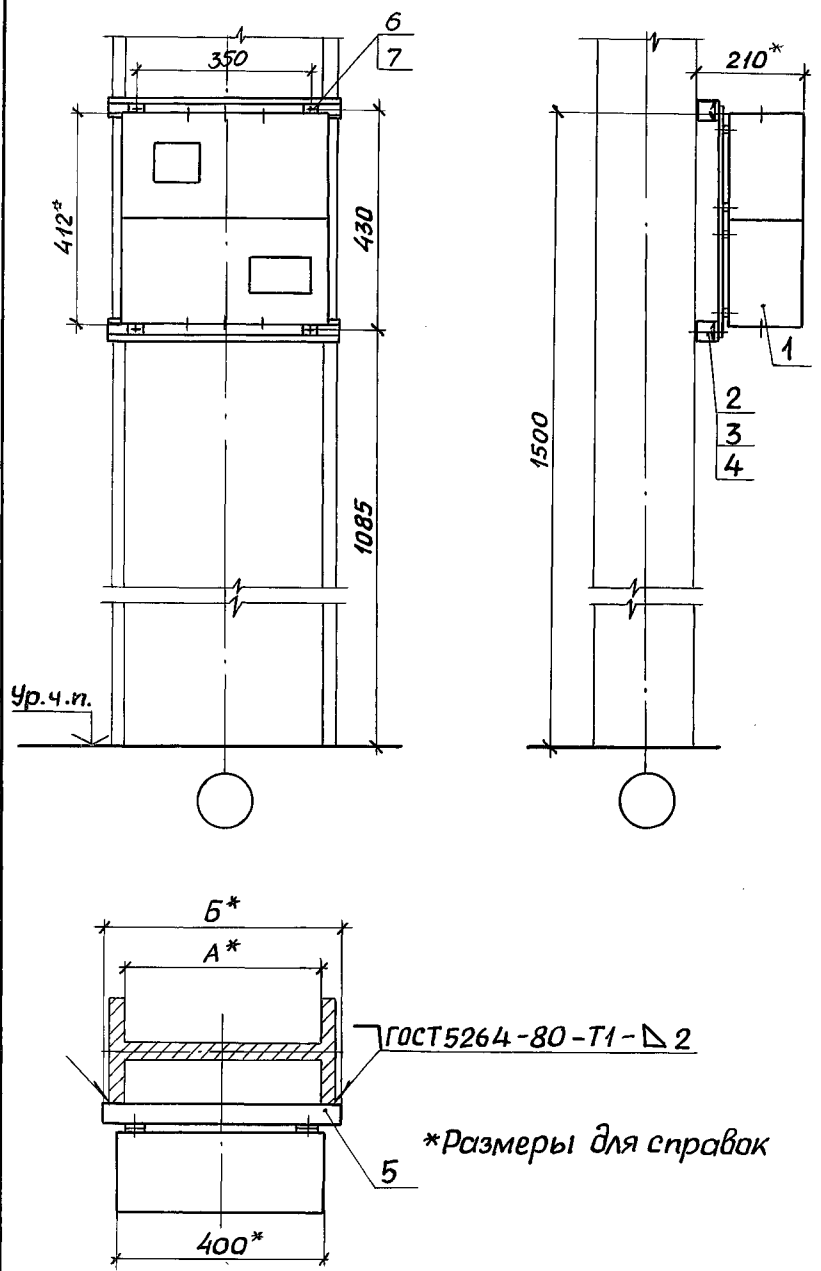
Инв. и табл. Подпись и дата. Взам. инв. л.

1* Размеры для справок.
2. Длину дюбель-винтов определяют электромонтажники.

5.407-112.1.270М4		
Нач. отд. Тюрин	Инж. Кузнецов	Щиток ЯРН на ж. б. колонне. Монтажный чертёж
Н.контр. Тычинин	Инж. Кузнецов	
Зав. сект. Тычинин	Инж. Кузнецов	
Вед. инж. Курган	Инж. Кузнецов	
		07.89.
Стадия	Лист	Листов
Р	1	1
УГППКИ ТЯЖПРОМЭЛЕКТРОПРОЕКТ ХАРЬКОВ		

Копировал

24007-02 31
Формат А3



Инв. и подл. Подпись и дата Взам.инв.л.

Таблица 1

Обозначение	Размеры, мм	
	А	В
5.407-112.1.280М4	400	475
01	530	600
02	630	700
03	710	775
04	900	975

Таблица 2

Тип щитка
ЯРН8501-4003 ХЛЗБ
ЯРН8501-4003 04А
ЯРН8501-4205 ХЛЗБ
ЯРН8501-4205 04А

Продолжение табл.2

Тип щитка
ЯРН8501-4014 ХЛЗБ
ЯРН8501-4014 04А
ЯРН8501-4024 ХЛЗБ
ЯРН8501-4024 04А

Марка, поз.	Обозначение	Наименование	Кол. на исполн.					Масса ед, кг	Примечание
			—	01	02	03	04		
1		Щиток						Тип по проекту	
		ТУ16-656.092-85	1	1	1	1	1		
2		Гайка закладная							
		УСЭК77-2 У1ТУ36-2355-80	4	4	4	4	4		
3		Держатель УСЭК78У1							
		ТУ36-2355-80	4	4	4	4	4		
4		Шайба УСЭК79У1							
		ТУ36-2355-80	4	4	4	4	4		
		Основание							
		Профиль УСЭК 52У3							
		ТУ36-2355-80							
5		ℓ=475	2					0,90	
		ℓ=600		2				1,14	
		ℓ=700			2			1,33	
		ℓ=775				2		1,47	
		ℓ=975					2	1,85	
6		Болт М8х25 Гост 7798-70	4	4	4	4	4		
7		Шайба 8 Гост 11371-78	4	4	4	4	4		

5.407-112.1.280М4

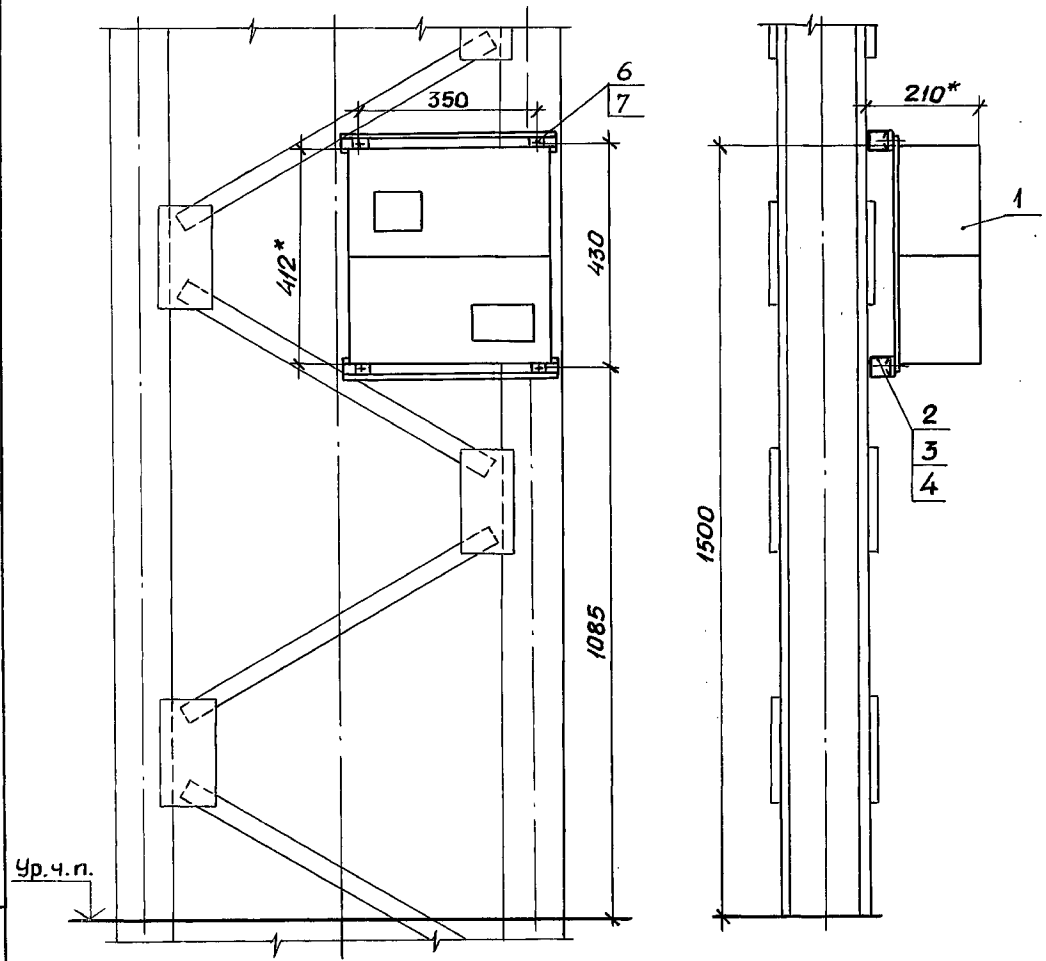
Нач. отд. Тюрин
Н.контр. Тычинин
Зав.сект. Тычинин
Вед. инж. Курган

Щиток ЯРН
на стальной колонне.
Монтажный чертёж

Стация Р
Лист 1
Листов 1
УГППКИ
ТЯЖПРОМЭЛЕКТРОПРОЕКТ
ХАРЬКОВ

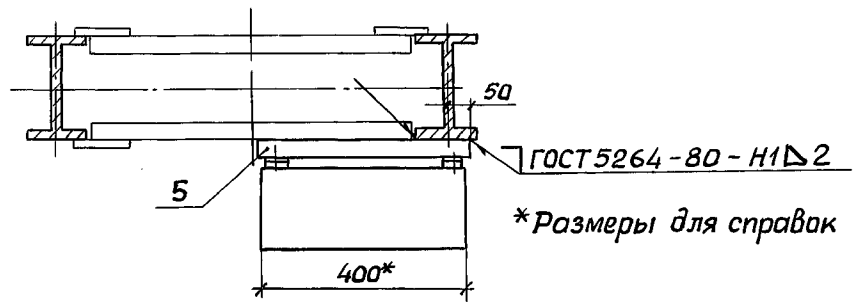
Копировал

24007-02 32
Формат А3



Тип щитка
ЯРН8501-4003 ХЛЗБ
ЯРН8501-4003 О4А
ЯРН8501-4205 ХЛЗБ
ЯРН8501-4205 О4А
ЯРН8501-4014 ХЛЗБ
ЯРН8501-4014 О4А
ЯРН8501-4024 ХЛЗБ
ЯРН8501-4024 О4А

Марка, поз.	Обозначение	Наименование	Кол.	Масса ед, кг	Примечание
1		Щиток			Тип по проекту
		ТУ16-656.092-85	1		
2		Гайка закладная			
		УСЭК 77-2 У1 ТУ36-2355-80	4		
3		Держатель УСЭК 78 У1			
		ТУ36-2355-80	4		
4		Шайба УСЭК 79 У1			
		ТУ36-2355-80	4		
5	5.407-112.1.570-01	Конструкция	1		
6		Болт М8х25 ГОСТ 7798-70	4		
7		Шайба 8 ГОСТ 11371-78	4		

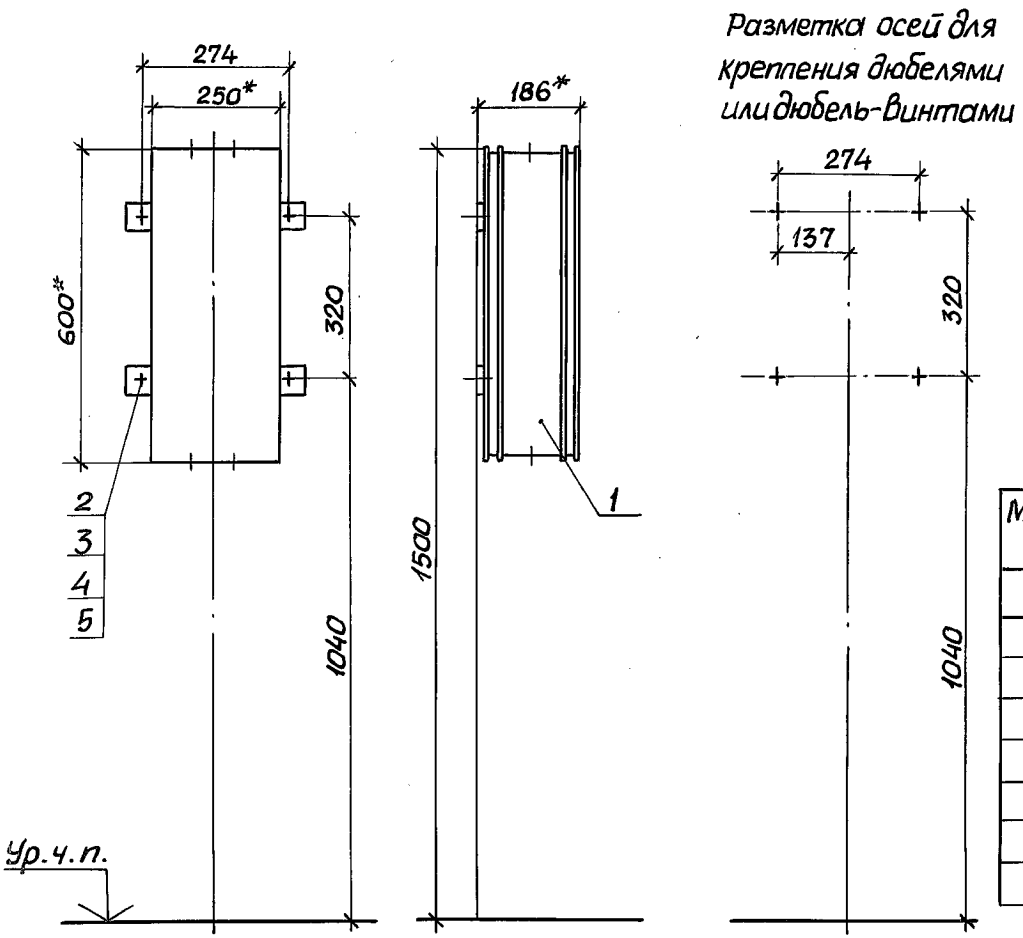


Инв. и подл. Подпись и дата Взам. инв. и

				5.407-112.1.290М4		
				Щиток ЯРН на ступенчатой колонне. Монтажный чертёж		
Нач. отд.	Тюрин			Стадия	Лист	Листов
Н. контр.	Тычинин			Р	1	1
Зав. сект.	Тычинин			УГППКИ ТЯЖПРОМЭЛЕКТРОПРОЕКТ ХАРЬКОВ		
Вед. инж.	Курган		07.89			

Копировал

24007-02 33
Формат А3



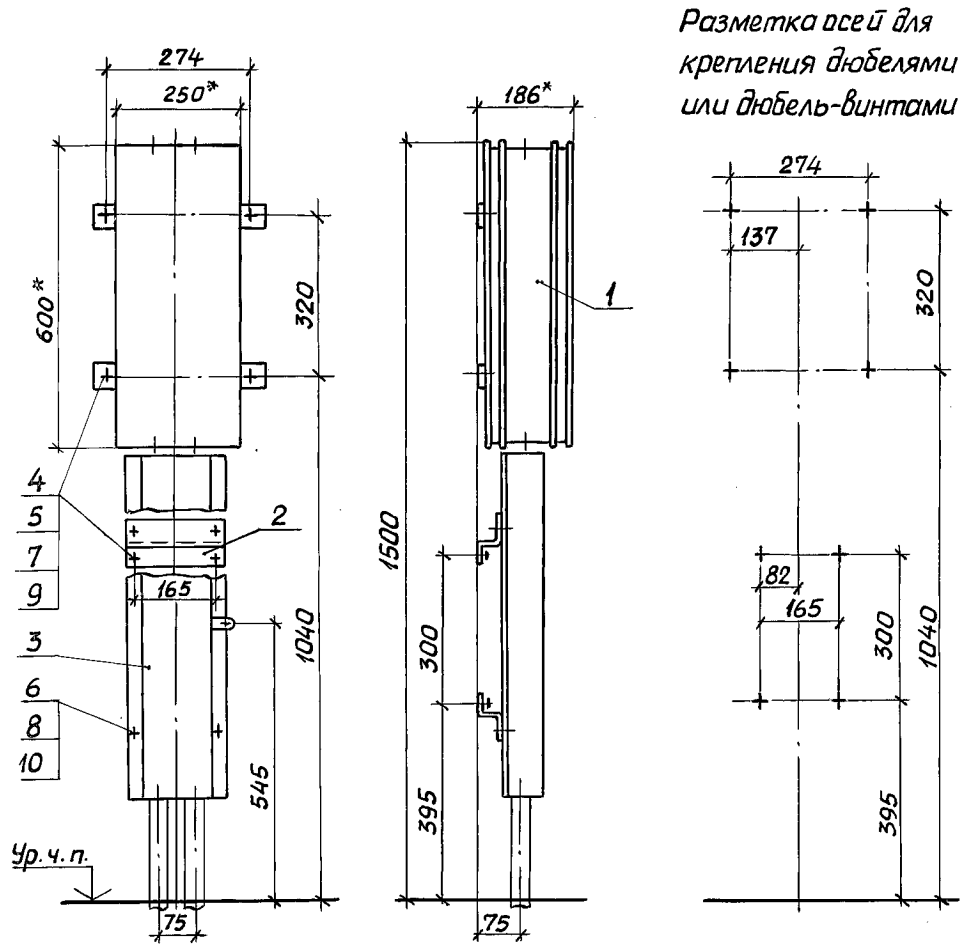
Тип щитка
ЯОУ - 8501
ЯОУ - 8502
ЯОУ - 8503
ЯОУ - 8504

Марка, поз.	Обозначение	Наименование	кол.	Масса ед., кг	Примечание
1		Щиток			Тип по проекту
		ТУ16-536.683-81	1		
2		Дюбель-винт ДВ М6			
		ТУ14-4.1375-86	4		См.п.3
3		Дюбель 45-5-8 У3			
		ГОСТ26998-86	4		См.п.3
4		Шайба 6 ГОСТ6958-78	4		
5		Шайба 6 ГОСТ6402-70	4		

Иг.в.п.год.л. Подпись и дата. Взам.инв.л.

- 1.* Размеры для справок.
- 2. По данному чертежу щиток устанавливается на бетонной стене или на стене кирпичной кладки из полнотелого кирпича.
- 3. Крепление щитка к стене выполнить по усмотрению электромонтажников дюбелями поз.3 или дюбель-винтами поз.2 с шайбами поз.4 и 5. Длину дюбель-винтов определяют электромонтажники.

5.407-112.1.300M4			
Щиток ЯОУ на стене.	Стандия	Лист	Листов
Монтажный чертеж	Р	1	1
УГПКИ ТЯЖПРОМЭЛЕКТРОПРОЕКТ ХАРЬКОВ			



Разметка осей для
крепления дюбелями
или дюбель-винтами

Тип щитка
Я0У-8501
Я0У-8502
Я0У-8503
Я0У-8504

Марка, поз.	Обозначение	Наименование	Кол.	Масса, кг	Примечание
1		Щиток			Тип по проекту
		ТЧ16-536.683-81	1		
2	5.407-112.1.550	Профиль в сборе	2		
3	5.407-112.1.540	Короб	1		
4		Дюбель-винт ДВ М6			
		ТЧ14-4.1375-86	8		См.п.3
5		Дюбель 45-5-8У3			
		ГОСТ 26998-86	8		См.п.3
6		Гайка М8 ГОСТ 5915-70	4		
7		Шайба 6 ГОСТ 6958-78	8		
8		Шайба 8 ГОСТ 11371-78	4		
		Шайба ГОСТ 6402-70			
9		6	8		
10		8	4		

1* Размеры для справок.

2. По данному чертежу щиток и короб устанавливаются на бетонной стене или на стене кирпичной кладки из полнотелого кирпича.

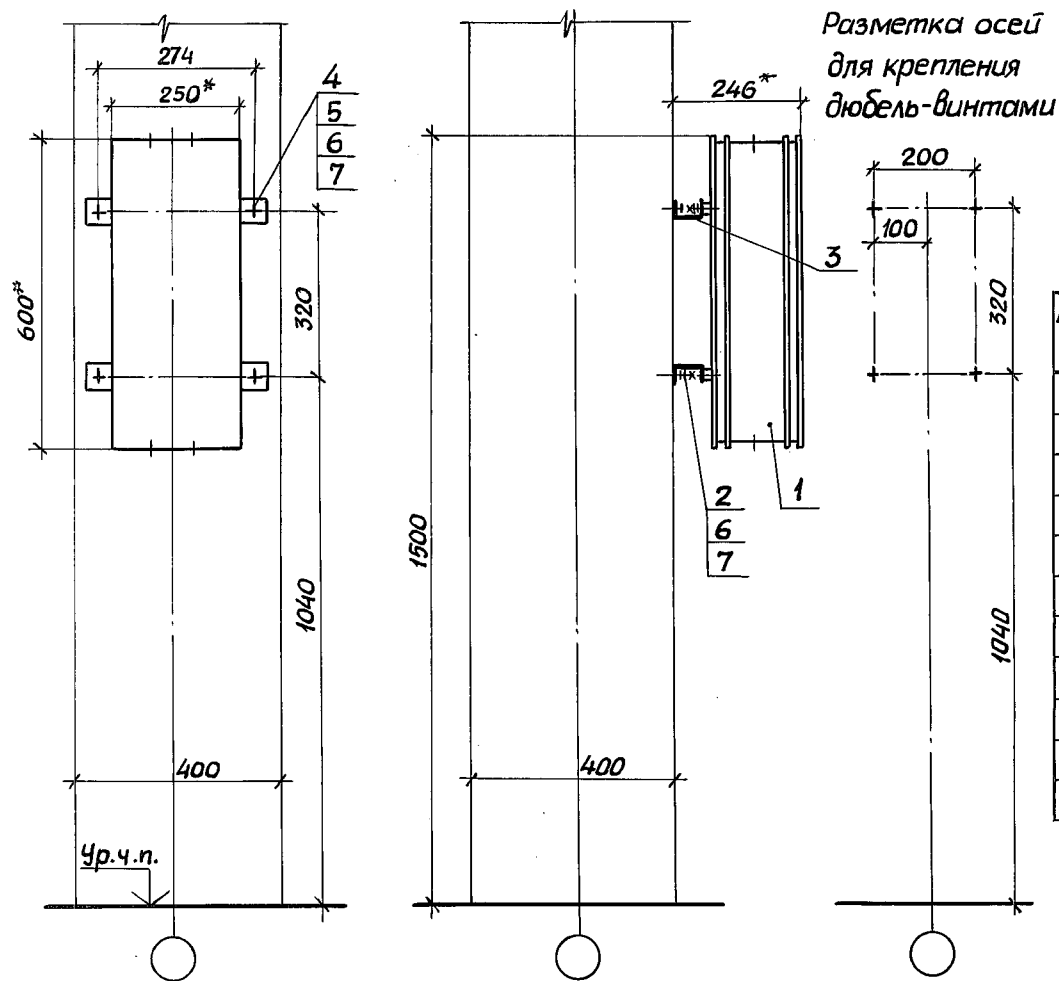
3. Крепление комплекта к стене выполнить по усмотрению электромонтажников дюбелями поз.5 или дюбель-винтами поз.4 с шайбами поз.7 и 9. Длину дюбель-винтов определяют электромонтажники.

Инв. л. подл. Подпись и дата. Изм. инв. л.

5.407-112.1.310М4		
Нач. отд.	Тгарин	<i>Тгарин</i>
Н.контр.	Тычинин	<i>Тычинин</i>
Зав. сект.	Тычинин	<i>Тычинин</i>
Вед. инж.	Курган	<i>Курган</i>
Щиток Я0У на стене с коробом. Монтажный чертеж		07.89
Стадия	Лист	Листов
Р		1
УГППКИ ТЯЖПРОМЭЛЕКТРОПРОЕКТ ХАРЬКОВ		

Копировал

24007-02 35
Формат А3



Тип щитка

ЯОУ - 8501

ЯОУ - 8502

ЯОУ - 8503

ЯОУ - 8504

Марка, поз.	Обозначение	Наименование	кол.	Масса, кг	Примечание
1		Щиток			Тип по проекту
		ТУ16-536.683-81	1		
2		Дюбель-винт ДВ МВ			
		ТУ14-4.1375-86	4		
3		Основание			
		Швеллер К235У2			
		ТУ36-1434-82. L=360	2	0,6	
4		Болт МВх25 ГОСТ 7798-70	4		
5		Гайка МВ ГОСТ 5915-70	4		
6		Шайба В ГОСТ 6958-78	12		
7		Шайба В ГОСТ 6402-70	8		

1.* Размеры для справок.

2. Длину дюбель-винтов определяют электромонтажники.

Инв.М.подл. Подпись и дата Взам.инв.М

5.407-112.1.320М4					
Нач.отд.	Тюрин	Курган		Стадия	Лист
Н.контр.	Тычинин	Курган		Р	1
Зав.сект.	Тычинин	Курган		УГППКИ	
Вед.инж.	Курган	Курган	07.89	ТЯЖПРОМЭЛЕКТРОПРОЕКТ	
Щиток ЯОУ на ж.б. колонне. Монтажный чертеж				ХАРЬКОВ	

24007-02 36

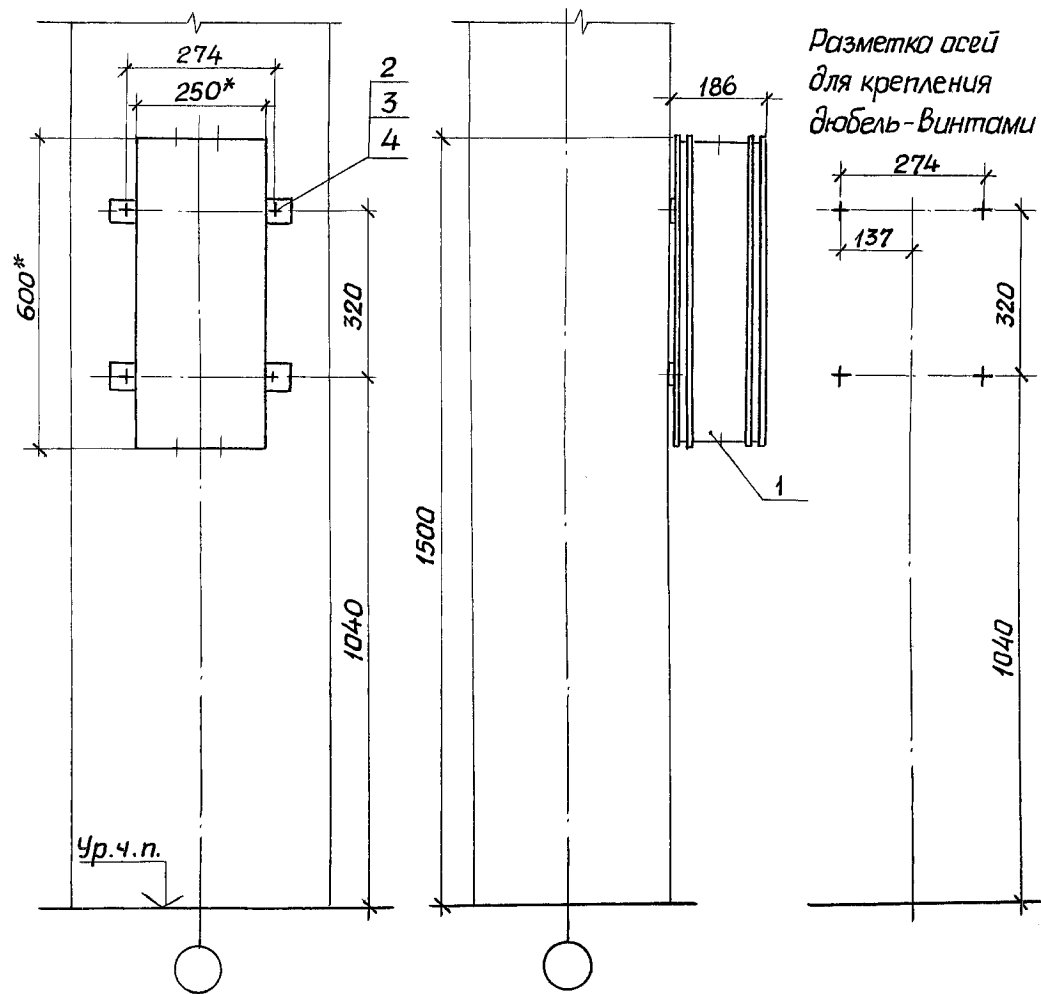


Таблица 1

Размеры, мм	
А	Б
500	400
600	
700	
800	
900	500
500	
600	

Таблица 2

Тип щитка
Я0У-8501
Я0У-8502
Я0У-8503
Я0У-8504

Марка, поз.	Обозначение	Наименование	Кол.	Масса ед., кг	Примечание
1		Щиток			Тип по проекту
		ТУ16-536.683-81	1		
2		Дюбель-винт ДВМ6			
		ТУ14-4.1375-86	4		
3		Шайба 6 ГОСТ6958-78	4		
4		Шайба 6 ГОСТ6402-70	4		

- 1.*Размеры для справок.
2. Длину дюбель-винтов определяют электромонтажники.

Инв. и подл. Подпись и дата Взам. инв. №

				5.407-112.1.330М4		
				Щиток Я0У на ж.б. колонне. Монтажный чертёж		
				УГПКИ ТЯЖПРОМЭЛЕКТРОПРОЕКТ ХАРЬКОВ		
				Стандия Лист Листов Р 1 1		
Нач. отд.	Тюрин	Курган				
Н. кантр.	Тычинин	Курган				
Зав. сект.	Тычинин	Курган				
Вед. инж.	Курган	Курган	07.892			

Копировал

24007-02 37
Формат А3

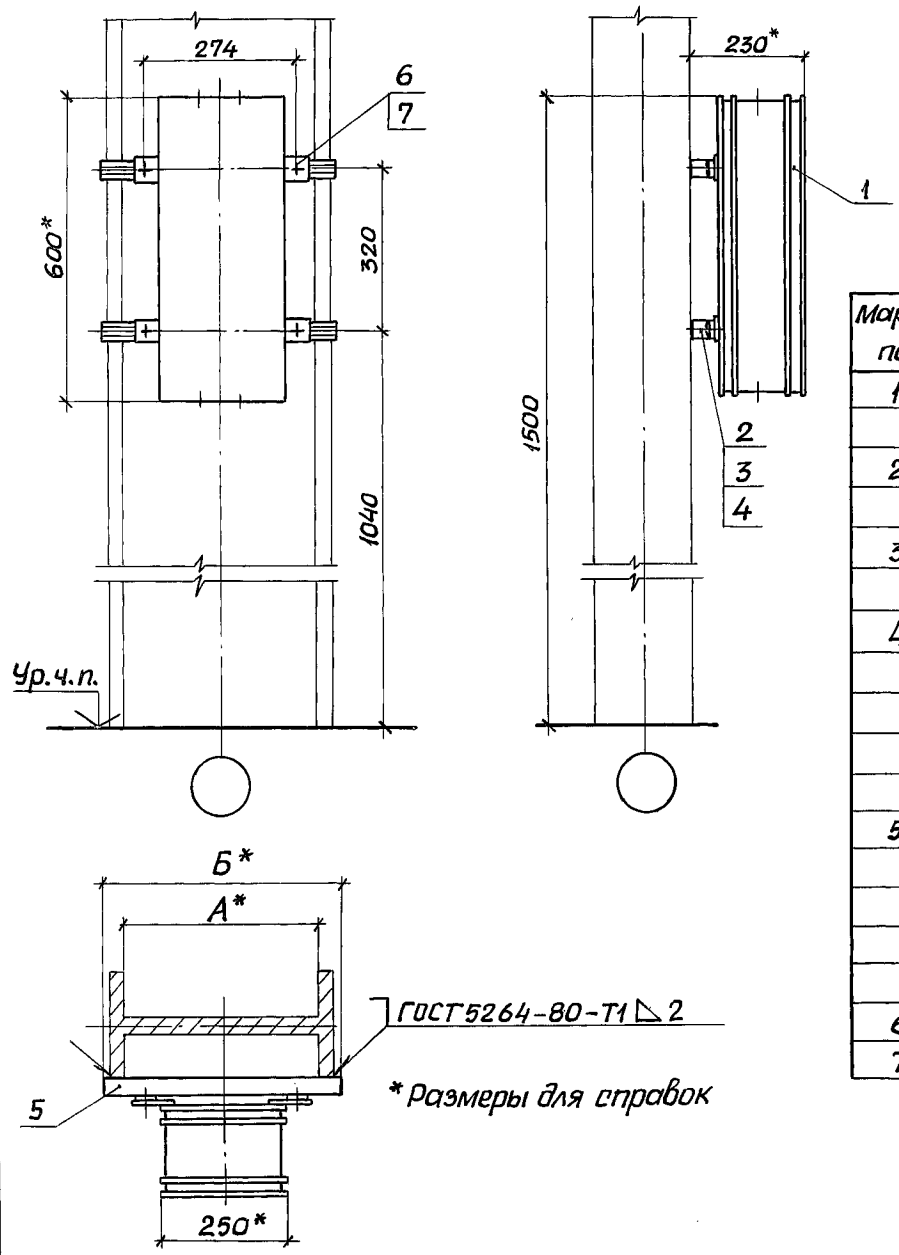


Таблица 1

Обозначение	Размеры, мм	
	А	Б
5.407-112.1.340М4	400	475
01	530	600
02	630	700
03	710	775
04	900	975

Таблица 2

Тип щитка
ЯОУ-8501
ЯОУ-8502
ЯОУ-8503
ЯОУ-8504

Марка, поз.	Обозначение	Наименование	Кол. на исполн.					Масса, кг	Примечание
			—	01	02	03	04		
1		Щиток						Тип по проекту	
		ТУ16-536.683-81	1	1	1	1	1		
2		Гайка закладная							
		УСЭК 77-241 ТУ36-2355-80	4	4	4	4	4		
3		Держатель УСЭК 78 У1							
		ТУ36-2355-80	4	4	4	4	4		
4		Шайба УСЭК 79 У1							
		ТУ36-2355-80	4	4	4	4	4		
		Основание							
		Профиль УСЭК 52 У3							
		ТУ36-2355-80							
5		ℓ=475	2					0,90	
		ℓ=600		2				1,14	
		ℓ=700			2			1,33	
		ℓ=775				2		1,47	
		ℓ=975					2	1,85	
6		Болт МВх25 ГОСТ 7798-70	4	4	4	4	4		
7		Шайба 8 ГОСТ 11371-78	4	4	4	4	4		

Изм. и дата. Таблица и дата. Взам. инв. №

5.407-112.1.340М4

Нач. отд. Тюрин
Н. контр. Тычинин
Зав. сект. Тычинин
Вед. инж. Курган

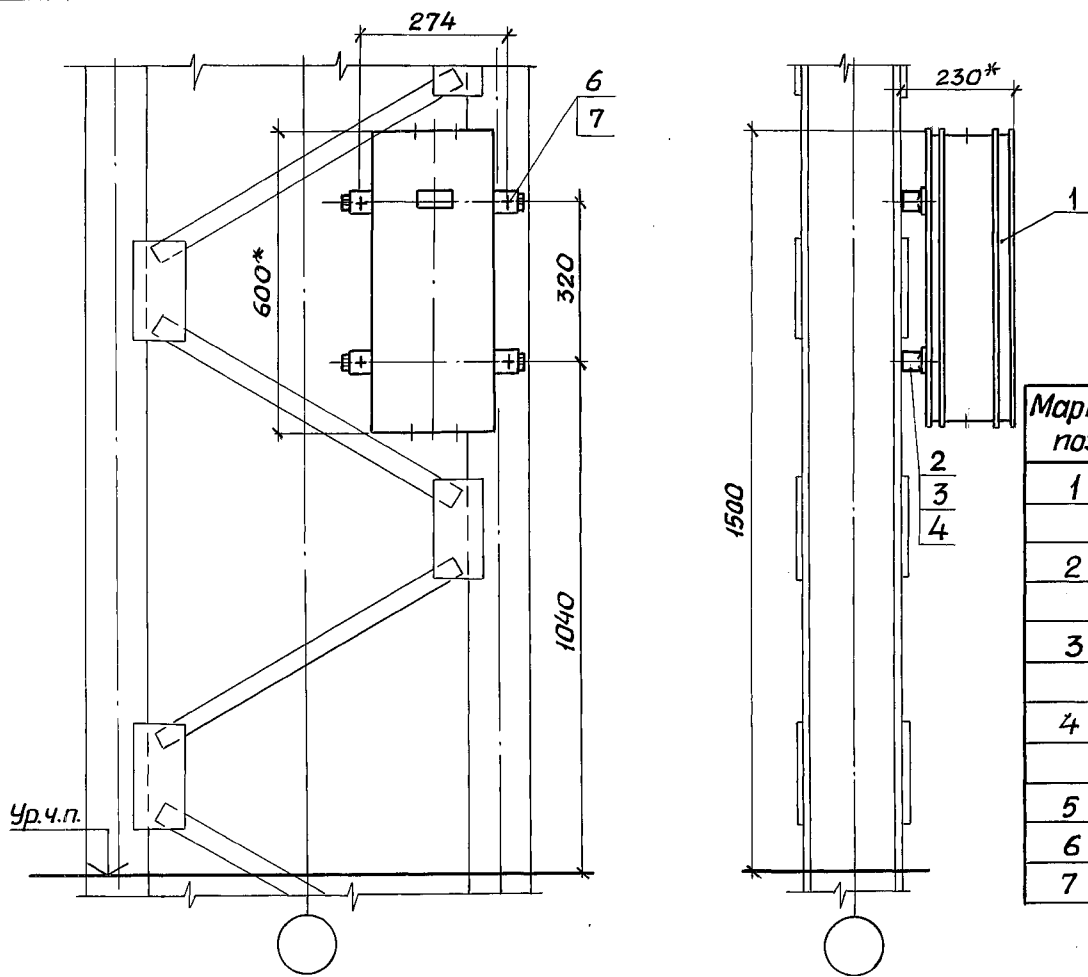
Щиток ЯОУ на
стальной колонне.
Монтажный чертёж

Стадия Лист Листов
Р 1
УГППКИ
ТЯЖПРОМЭЛЕКТРОПРОЕКТИ
ХАРЬКОВ

24007-02 38

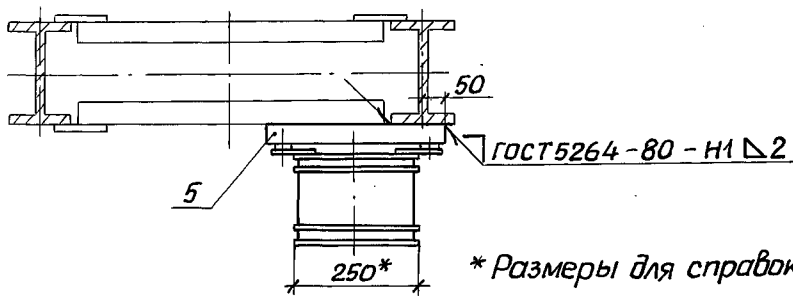
Капирава

Формат А3



Тип щитка
ЯОУ-8501
ЯОУ-8502
ЯОУ-8503
ЯОУ-8504

Марка, поз.	Обозначение	Наименование	Кол.	Масса, ед, кг	Примечание
1		Щиток			Тип по проекту
		ТУ16-536.683-81	1		
2		Гайка закладная			
		УСЭК77-2У1ТУ36-235580	4		
3		Держатель УСЭК 78У1			
		ТУ36-2355-80	4		
4		Шайба УСЭК 79У1			
		ТУ36-2355-80	4		
5	5.407-112.1.570	Конструкция	1		
6		Болт М8×25 ГОСТ 7798-70	4		
7		Шайба ВГОСТ 11371-78	4		

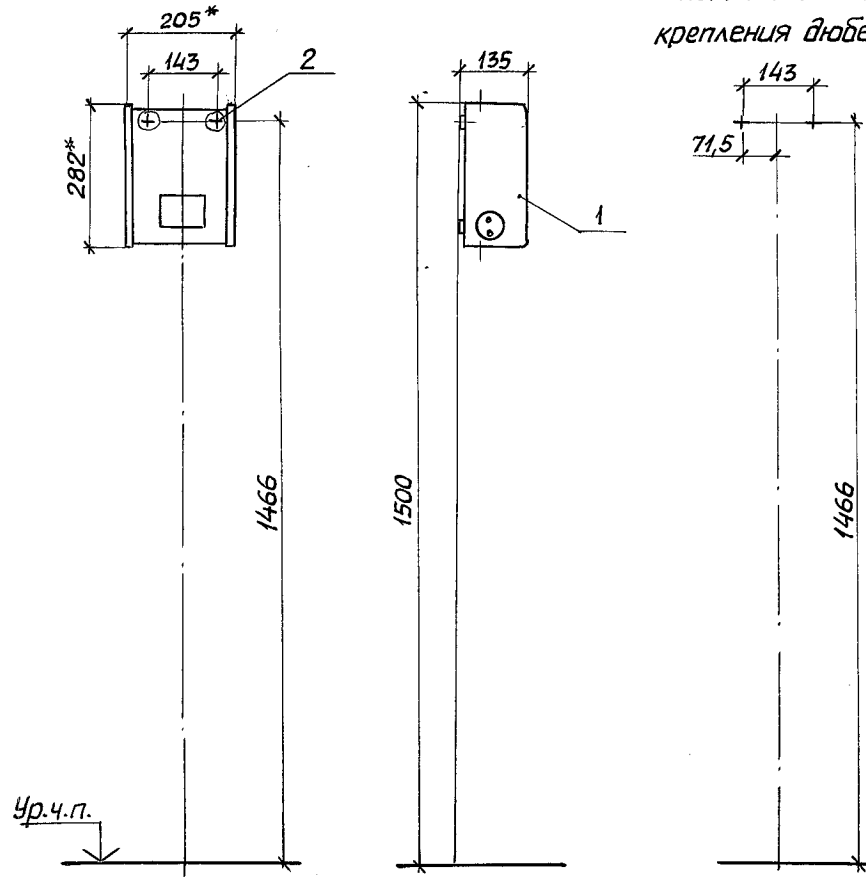


* Размеры для справок.

5.407-112.1.350М4		Стадия	Лист	Листов
Щиток ЯОУ на ступенчатой колонне. Монтажный чертеж		Р	1	1
Нач. отд. Тюрин		УГППКИ ТЯЖПРОМЭЛЕКТРОПРОЕКТ ХАРЬКОВ		
Н.контр. Тычинин				
Зав. сект. Тычинин				
Вед. инж. Курган				

Инв. и подл. Подпись и дата Взам. инв.

Разметка осей для крепления дюбелями



Тип ящика
ЯТП-0,25-11У3
ЯТП-0,25-12У3
ЯТП-0,25-13У3
ЯТП-0,25-21У3
ЯТП-0,25-22У3
ЯТП-0,25-23У3

Марка, поз.	Обозначение	Наименование	Кол.	Масса ед., кг	Примечание
1		Ящик			Тип по проекту
		ТУ 36-631-84	1		
2		Дюбель 45-5-8У3			
		ГОСТ 26998-86	2		

1.*Размеры для справок.

2. По данному чертежу ящик устанавливается на бетонной стене или на стене кирпичной кладки из полнотелого кирпича.

Инв. подл. Подпись и дата

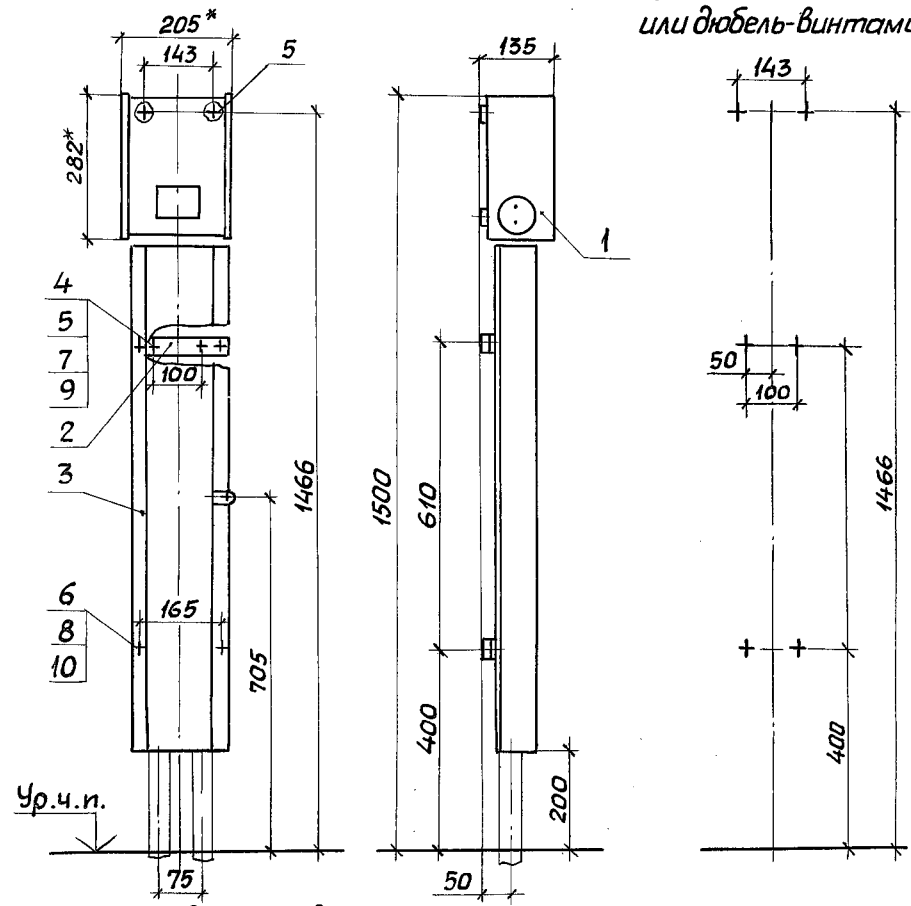
5.407-112.1.360M4			
Ящик ЯТП на стене.		Стадия	Лист
Монтажный чертеж		Р	1
УГППКИ ТЯЖПРОМЭЛЕКТРОПРОЕКТ ХАРЬКОВ			

Нач. отд.	Тюрин	Курган	
Н.контр.	Тычинин	Курган	
Зав. сект.	Тычинин	Курган	
Вед. инж.	Курган	07.89	

Копировал

24007-02 40
Формат А3

Разметка осей для
крепления дюбелями
или дюбель-винтами



Тип ящика
ЯТП - 0,25 - 1143
ЯТП - 0,25 - 1243
ЯТП - 0,25 - 1343
ЯТП - 0,25 - 2143
ЯТП - 0,25 - 2243
ЯТП - 0,25 - 2343

Марка, поз.	Обозначение	Наименование	Кол.	Масса ед. кг	Примечание
1		Ящик			Тип по проекту
		ГЧЗБ-631-84	1		
2	5.407-112.1.530	Скоба в сборе	2		
3	5.407-112.1.540-03	Короб	1		
4		Дюбель-винт ДВМ6			
		ГЧ14-4.1375-86	4		См. п.3
5		Дюбель 45-5-843			
		ГОСТ 26998-86	6		См. п.3
6		Гайка МВ ГОСТ 5915-70	4		
7		Шайба 6 ГОСТ 6958-78	6		
8		Шайба 8 ГОСТ 11371-78	4		
		Шайба ГОСТ 6402-70			
9		6	6		
10		8	4		

Инв. н. подл. Подпись и дата Взам. инв. н.

1* Размеры для справок.

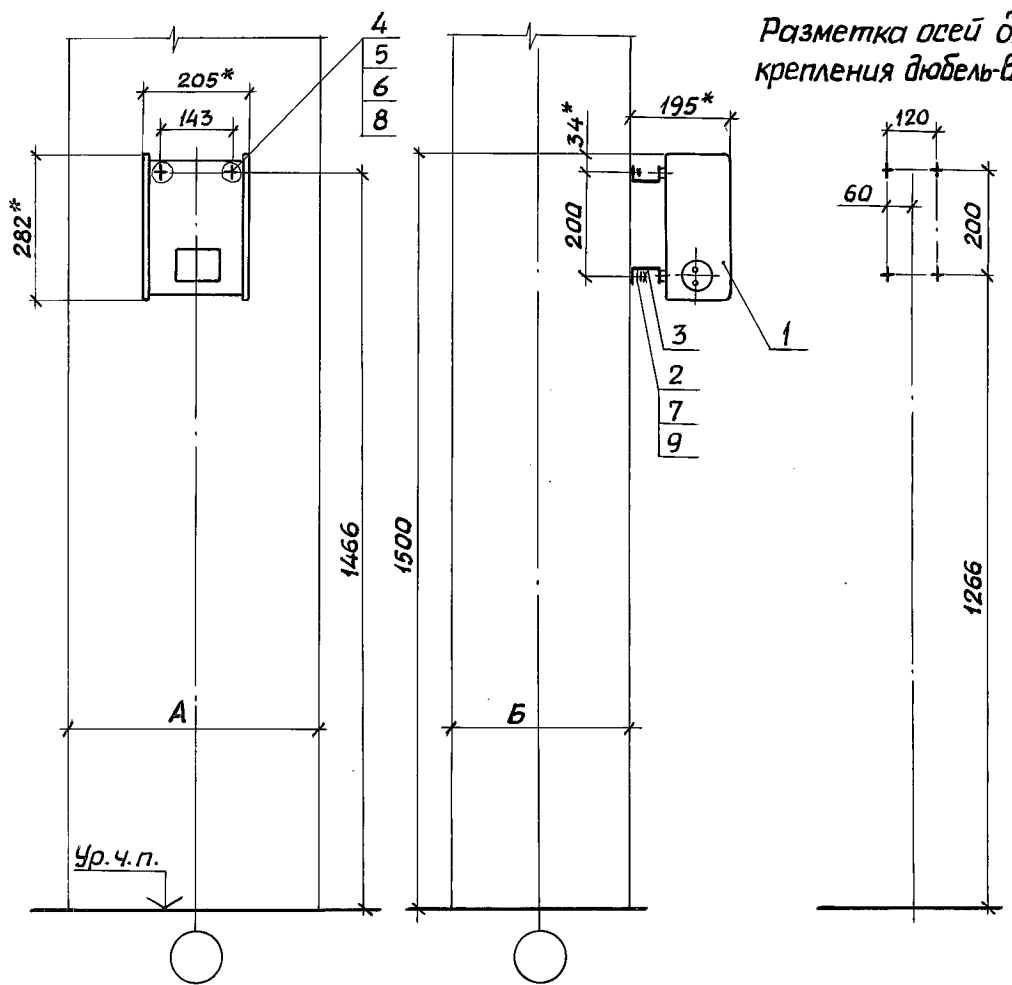
2. По данному чертежу ящик и короб устанавливаются на бетонной стене или на стене кирпичной кладки из полнотелого кирпича.

3. Крепление комплекта к стене выполнить по усмотрению электромонтажников дюбелями поз. 5 или дюбель-винтами поз. 4 с шайбами поз. 7 и 9. Длину дюбель-винтов определяют электромонтажники.

5.407-112.1.370М4		
Ящик ЯТП на стене с коробом.		Стадия
Монтажный чертеж		Пуст
		Пуст
		1
УГПКИ ТЯЖПРОМЭЛЕКТРОПРОЕКТ ХАРЬКОВ		

Копировал

24007-02 41 Формат А3



Разметка осей для крепления дюбель-винтами

Таблица 1

Размеры, мм	
А	Б
400	400
500	
600	
700	
800	
900	500
500	
600	

Таблица 2

Тип ящика
ЯТП-0,25-11У3
ЯТП-0,25-12У3
ЯТП-0,25-13У3
ЯТП-0,25-21У3
ЯТП-0,25-22У3
ЯТП-0,25-23У3

Марка, поз.	Обозначение	Наименование	Кол.	Масса ед., кг	Примечание
1		Ящик			Тип по проекту
		ТЧ36-631-84	1		
2		Дюбель-винт ДВМ8			
		ТУ 14-4.1375-86	4		
3		Основание			
		Швеллер К235У2			
		ТЧ36-1434-82, l=200	2	0,34	
4		Винт М6х20 ГОСТ 17473-80	2		
5		Гайка М6 ГОСТ 5915-70	2		
		Шайба ГОСТ 6958-78			
6		6	4		
7		8	4		
		Шайба ГОСТ 6402-70			
8		6	2		
9		8	4		

1* Размеры для справок.
 2. Длину дюбель-винтов определяют электромонтажники.

Инв. и год. Подпись и дата. Взам. инв. №

5.407-112.1.380М4			
Нач. отд.	Тюрин	<i>Тюрин</i>	Ящик ЯТП на ж.д. колонне. Монтажный чертёж
Нач. интр.	Тычинин	<i>Тычинин</i>	
Зав. сект.	Тычинин	<i>Тычинин</i>	
Вед. инж.	Курган	<i>Курган</i>	
		07.89	Ставия Р
			Лист 1
			Листов 1
			УГППКИ ТЯЖПРОМЭЛЕКТРОПРОЕКТ ХАРЬКОВ

Копировал

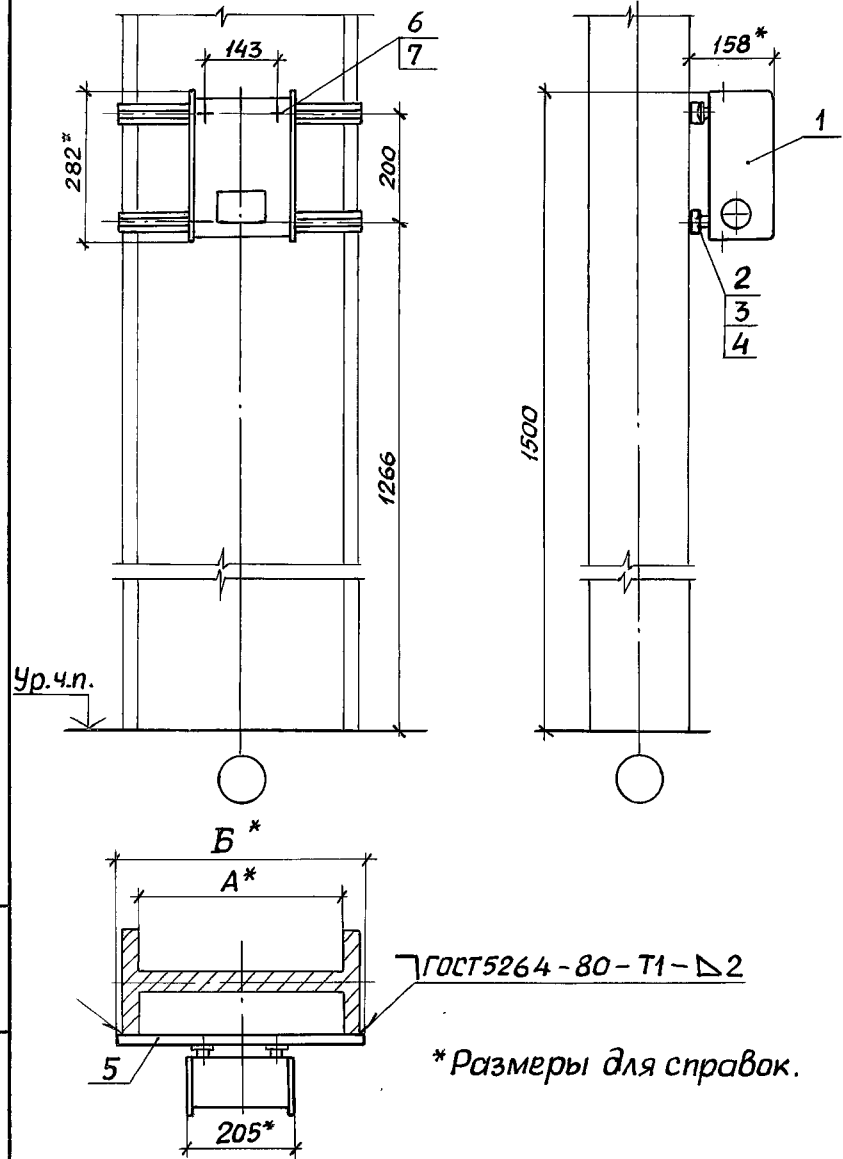
24007-02 42
 Формат А3

Таблица 1

Обозначение	Размеры, мм	
	А	Б
5.407-112.1.390М4	400	475
-01	530	600
-02	630	700
-03	710	775
-04	900	975

Таблица 2

Тип ящика
ЯТП-0,25 - 11У3
ЯТП-0,25 - 12У3
ЯТП-0,25 - 13У3
ЯТП-0,25 - 21У3
ЯТП-0,25 - 22У3
ЯТП-0,25 - 23У3

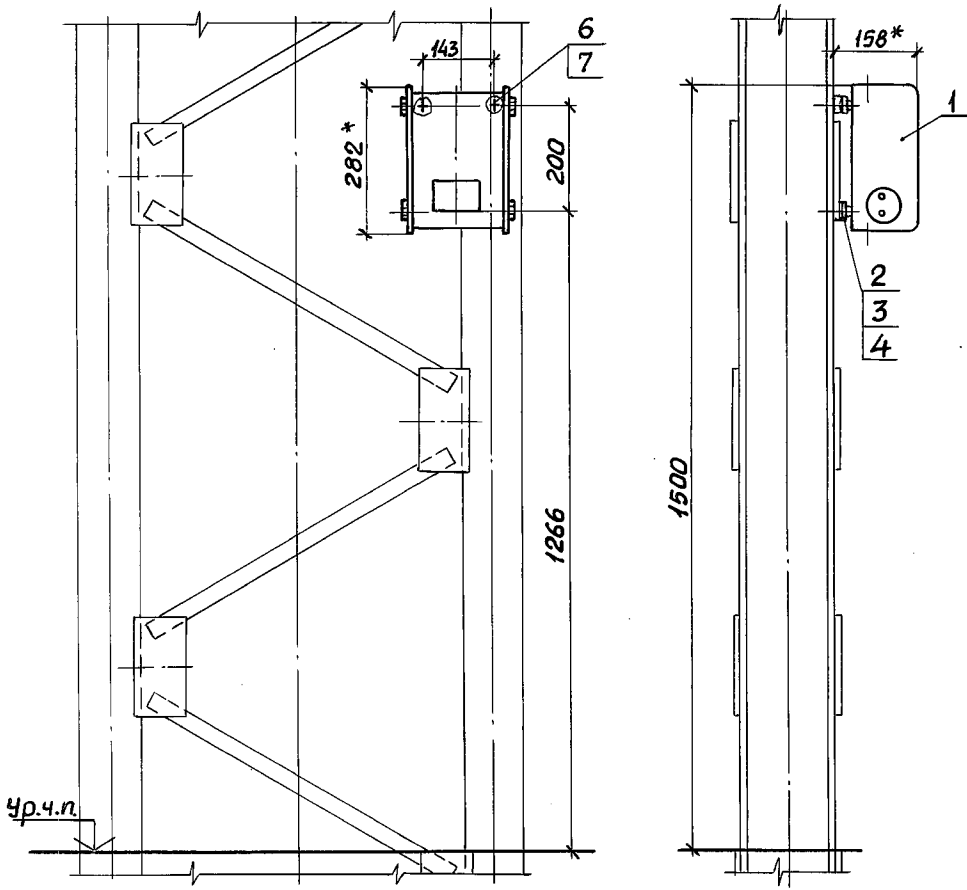


* Размеры для справок.

Марка поз.	Обозначение	Наименование	Кол. на исполн.					Масса ед, кг	Примечание
			-	01	02	03	04		
1		Ящик ТУ36-631-84	1	1	1	1	1		Тип по проекту
2		Гайка закладная УСЭК77-1У1ТУ36-2355-80	2	2	2	2	2		
3		Держатель УСЭК78У1 ТУ36-2355-80	2	2	2	2	2		
4		Шайба УСЭК79У1 ТУ36-2355-80	2	2	2	2	2		
		Основание Профиль УСЭК51У3 ТУ36-2355-80							
5		ℓ=475	2					0,62	
		ℓ=600		2				0,78	
		ℓ=700			2			0,91	
		ℓ=775				2		1,01	
		ℓ=975					2	1,27	
6		Болт М6х20 ГОСТ7798-70	2	2	2	2	2		
7		Шайба 6 ГОСТ11371-78	2	2	2	2	2		

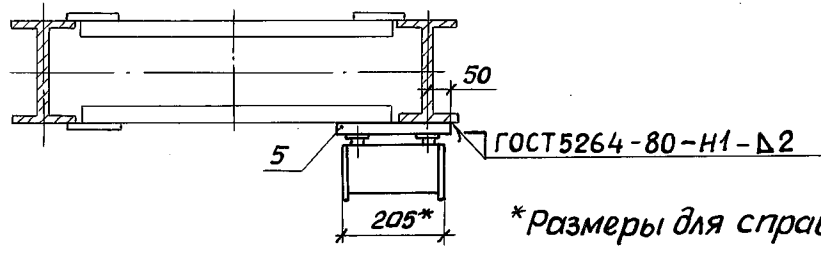
Инв. и год. Подпись и дата. Взам. инв. №

5.407-112.1.390М4		
Ящик ЯТП на стальной колонне. Монтажный чертёж		Стация Р Лист 1 Листов 1
Нач. отд. Тюрин	Зав. сект. Тычинин	Вед. инж. Курган
УГППКИ ТЯЖПРОМЭЛЕКТРОПРОЕКТ ХАРЬКОВ		07.89



Тип ящика
ЯТП-0,25-1143
ЯТП-0,25-1243
ЯТП-0,25-1343
ЯТП-0,25-2143
ЯТП-0,25-2243
ЯТП-0,25-2343

Марка, поз.	Обозначение	Наименование	Кол.	Масса ед, кг	Примечание
1		Ящик			Тип по проекту
		ТУ 36-631-84	1		
2		Гайка закладная			
		УСЭК 77-141 ТУ 36-2355-80	2		
3		Держатель УСЭК 78У1			
		ТУ 36-2355-80	2		
4		Шайба УСЭК 79 У1			
		ТУ 36-2355-80	2		
5	5.407-112.1.560	Конструкция	1		
6		Болт М6х20 ГОСТ 7798-70	2		
7		Шайба 6 ГОСТ 11371-78	2		



* Размеры для справок

Инв. № подл. Подпись и дата. Взам. инв. №

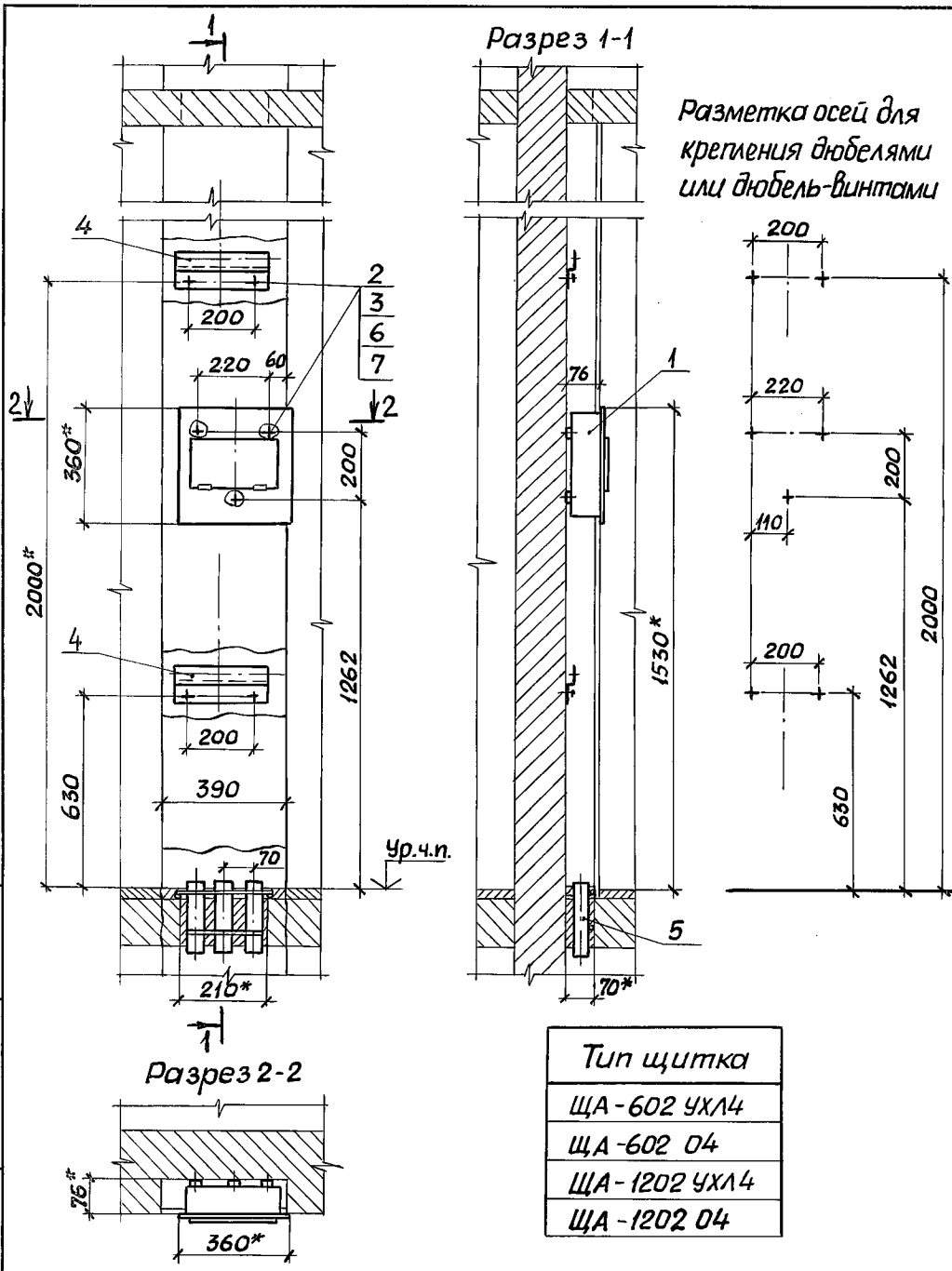
				5.407-112.1.400М4		
				Ящик ЯТП на ступенчатой колонне. Монтажный чертёж		
				Стандия	Лист	Листов
				Р		1
				УГППКИ ТЯЖПРОМЭЛЕКТРОПРОЕКТ ХАРЬКОВ		

Нач. отд.	Тюрин	Курган	
Н. контр.	Тычинин	Курган	
Зав. сект.	Тычинин	Курган	
Вед. инж.	Курган	Курган	07.89.

Копировал

24007-02 44

Формат А3



Разметка осей для крепления дюбелями или дюбель-винтами

- 1.* Размеры для справок.
2. Крепление щитка и профиля к стене выполнить по усмотрению электромонтажников дюбелями поз.3 или дюбель-винтами поз.2 с шайбами поз.6 и 7.
3. Нишу и проемы для патрубков выполняет строительная организация. Кроме того строительная организация, после установки электромонтажниками блоков из патрубков, заполняет проем бетоном.
4. После установки электромонтажниками щитка и профилей и прокладки кабелей строители устанавливают съемную перегородку.
5. Кабели в патрубках уплотнить негорючим материалом согласно п.3.65 СНиП 3.05.06-85.

Марка, поз.	Обозначение	Наименование	кол.	Масса ед, кг	Примечание
1		Щиток			Тип по проекту
		ТУ 36 УССР 30 - 78	1		
2		Дюбель-винт ДВМБ			
		ТУ 14-4.1375 - 86	7		См.п.2
3		Дюбель 35-5-8У3			
		ГОСТ 26998 - 86	7		См.п.2
4		Профиль К241У2			
		ТУ 36-1434-82, ρ=300	2	0,39	
5	5.407-112.1.580	Блок патрубков	1		
6		Шайба 6 ГОСТ 6958-78	7		
7		Шайба 6 ГОСТ 6402-70	7		

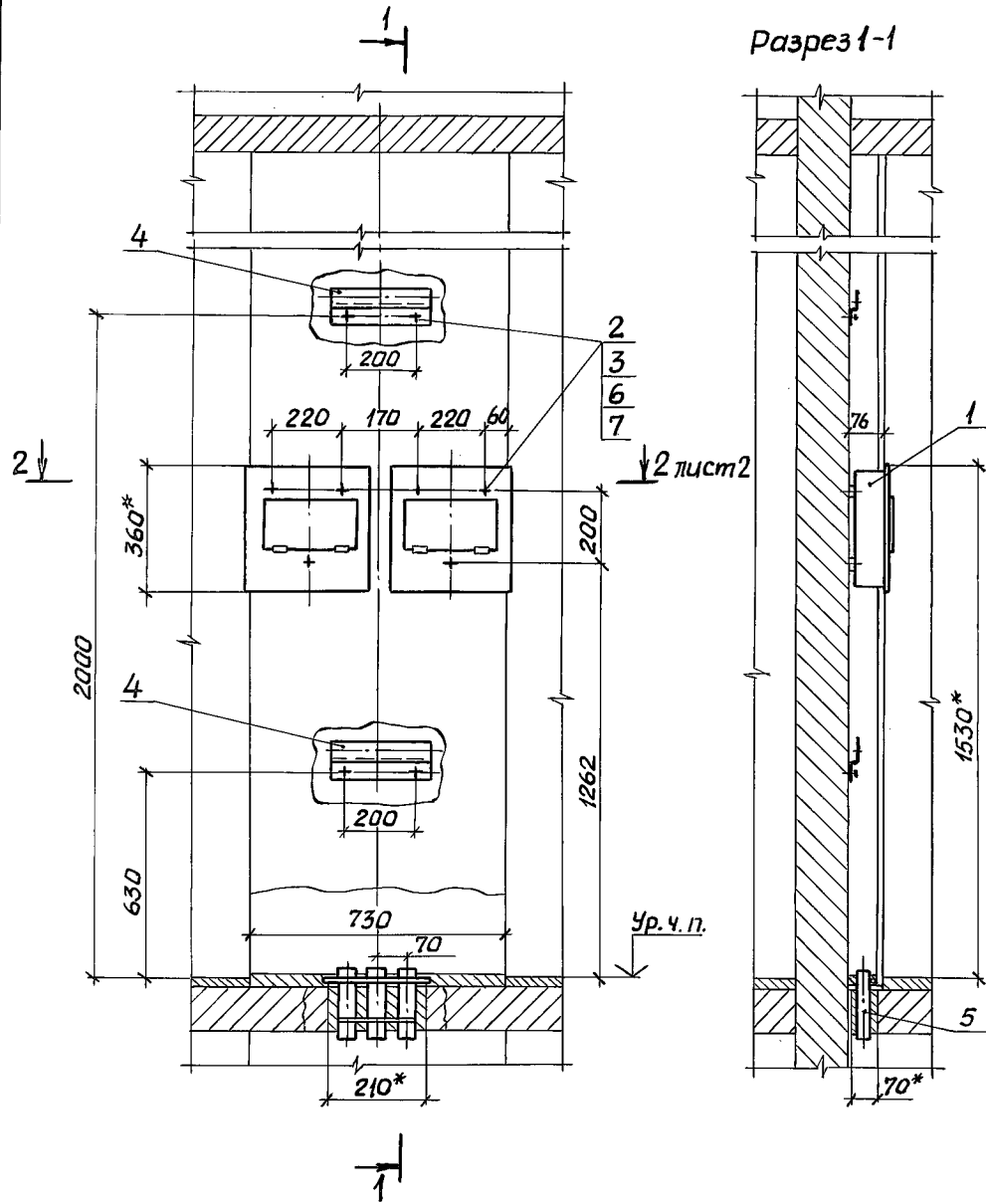
Тип щитка
ЩА-602 УХЛ4
ЩА-602 04
ЩА-1202 УХЛ4
ЩА-1202 04

5.407-112.1.410M4		
Щиток ЩА в нише.	Монтажный чертёж	Стандия Лист Листов Р 1
УГПКИ ТЯЖПРОМЭЛЕКТРОПРОЕКТ ХАРЬКОВЕ		

Инв.п. подл. Подпись и дата

Копировал

24007-02 45
Формат А3

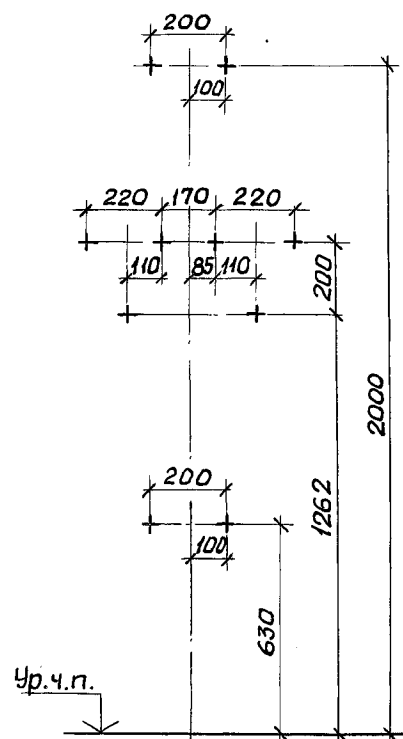


- 1* Размеры для справок.
- 2. Крепление щитков и профилей к стене выполнить по усмотрению электромонтажников дюбелями поз.3 или дюбель-винтами поз.2 с шайбами поз.6 и 7.
- 3. Нишу и проем для патрубков выполняет строительная организация. Кроме того строительная организация, после установки электромонтажниками блока из патрубков, заполняет проем бетоном.
- 4. После установки электромонтажниками щитков и профилей и прокладки кабелей строители устанавливают съемную перегородку.
- 5. Кабели в патрубках уплотнить несгораемым материалом согласно п. 3.65 СНиП 3.05.06 -85.

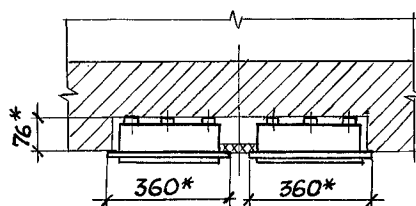
Инв. и подл. Подпись и дата
Взам. инв. №

5.407-112.1.420M4			
Два щитка ЩА в нише.			Стадия
Монтажный чертеж			Лист
			Листов
Нач. отд.	Тюрин	<i>Тюрин</i>	Р
Н. контр.	Тычинин	<i>Тычинин</i>	1
Зав. сект.	Тычинин	<i>Тычинин</i>	2
Вед. инж.	Курган	<i>Курган</i>	
			УГППКИ ТЯЖПРОМЭЛЕКТРОПРОЕКТ ХАРЬКОВ

Разметка осей для
крепления дюбелями
или дюбель-винтами



Разрез 2-2 лист 1



Тип щитка

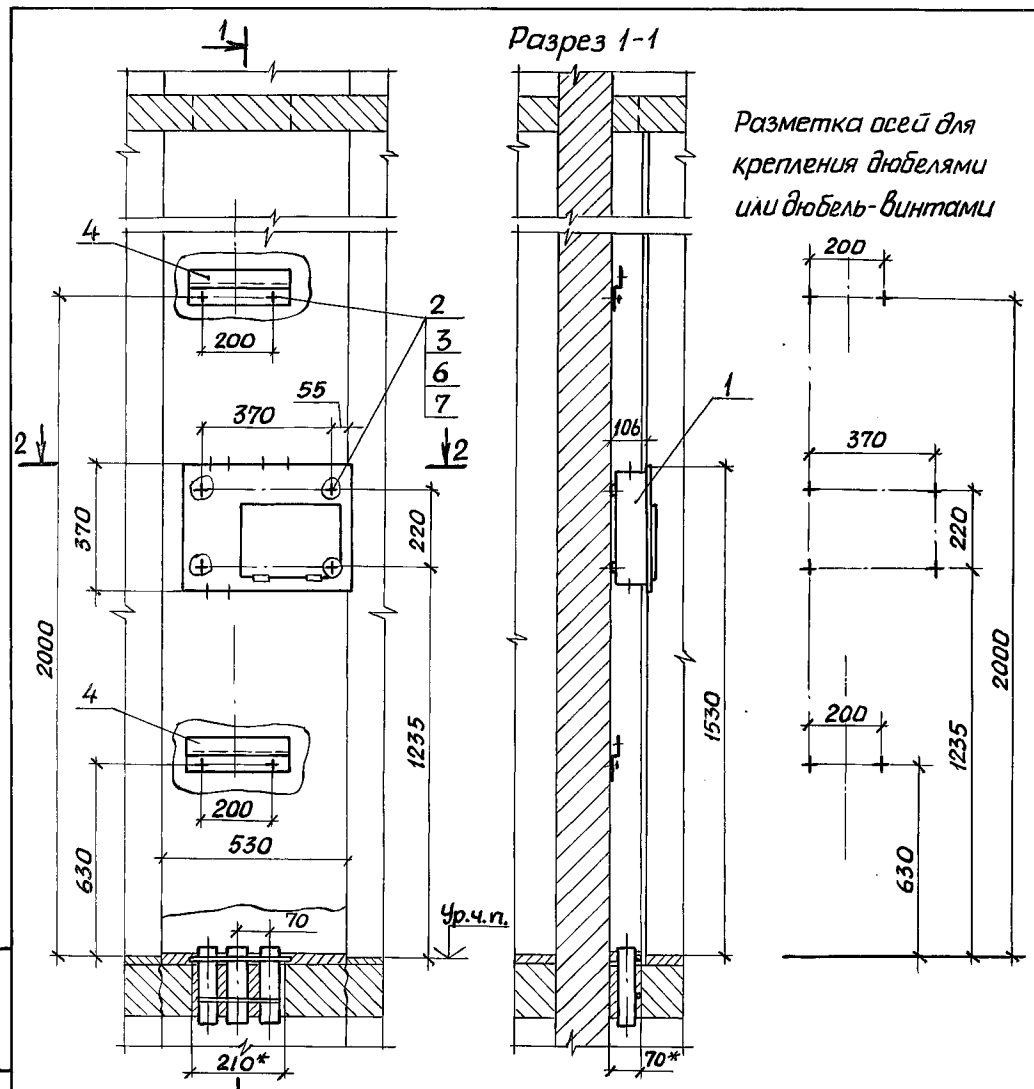
ЩА-602 УХЛ4

ЩА-602 О4

ЩА-1202 УХЛ4

ЩА-1202 О4

Марка, поз.	Обозначение	Наименование	Кол.	Масса ед., кг	Приме- чание
1		Щиток			Тип по
		ТУ36 УССР30-78	2		проекту
2		Дюбель-винт ДВМ6			
		ТУ14-4.1375-86	10		См. п. 2
3		Дюбель 35-5-8У3			
		ГОСТ26998-86	10		См. п. 2
4		Профиль К241У2			
		ТУ36-1434-82, L=300	2		
5	5.407-112.1.580	Блок патрубков	1		
6		Шайба ГОСТ6958-78	10		
7		Шайба ГОСТ6402-70	10		

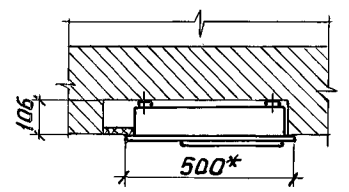


Разметка осей для крепления дюбелями или дюбель-винтами

- 1* Размеры для справок.
2. Крепление щитка и профиля к стене выполнить по усмотрению электромонтажников дюбелями поз.3 или дюбель-винтами поз.2 с шайбами поз.6 и 7.
3. Нишу и проемы для патрубков выполняет строительная организация. Кроме того строительная организация, после установки электромонтажниками блоков из патрубков, заполняет проем бетоном.
4. После установки электромонтажниками щитка и профилей и прокладки кабелей строители устанавливают съемную перегородку.
5. Кабели в патрубках уплотнить негорючим материалом согласно п.3.65 СНиП 3.05.06-85.

Марка, поз.	Обозначение	Наименование	Кол.	Масса ед, кг	Примечание
1		Щиток			Тип по проекту
		ТУ36 УССР 30-78	1		
2		Дюбель-винт ДВМ6			
		ТУ14-4.1375-86	8		См.п.2
3		Дюбель 35-5-8У3			
		ГОСТ 26998-86	8		См.п.2
4		Профиль К241			
		ТУ36-1434-82, l=300	2	0,39	
5	5.407-112.1.580	Блок патрубков	1		
6		Шайба 6 ГОСТ 6958-78	8		
7		Шайба 6 ГОСТ 6402-70	8		

Разрез 2-2



Тип щитка
ЩА-612 УХЛ4
ЩА-612 04
ЩА-1212 УХЛ4
ЩА-1212 04

5.407-112.1.430М4

Щиток ЩА в нише.

Монтажный чертеж

Нач. отд. Тюрин	Инж. Тыхчин	Инж. Тыхчин	Инж. Курган
Н.контр. Тыхчин	Зав.сект. Тыхчин	Вед. инж. Курган	

07.89

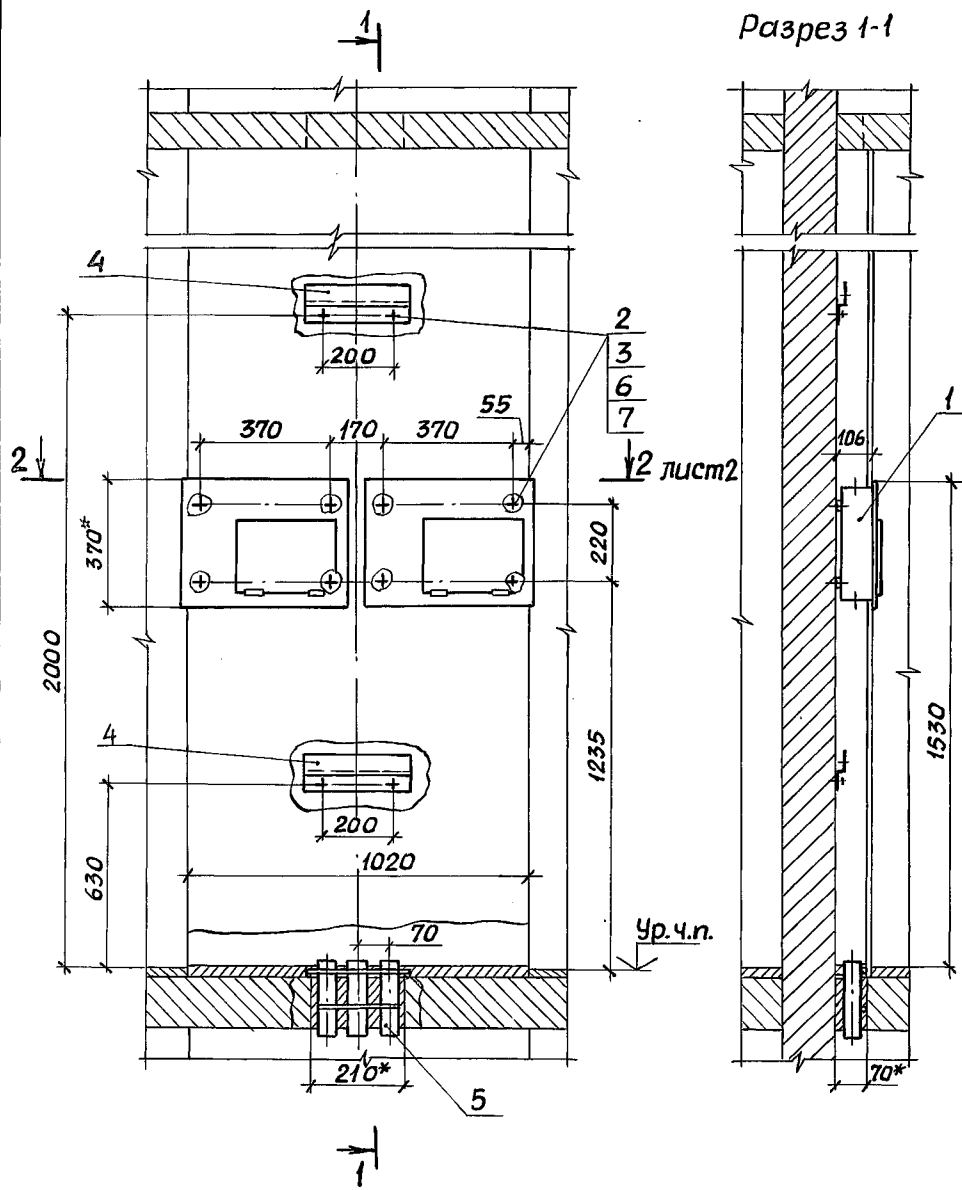
Стадия	Лист	Листов
Р	1	1

УГПКИ ТЯЖПРОМЭЛЕКТРОПРОЕКТ ХАРЬКОВ

Инв. и подл. Подпись и дата. Взам. инв. и подл.

Копировал

24007-02 48
Формат А3



- 1.* Размеры для справок.
- 2. Крепление щитков и профилей к стене выполнить по усмотрению электромонтажников дюбелями поз.3 или дюбель-винтами поз.2 с шайбами поз.6 и 7.
- 3. Нишу и проем для патрубков выполняет строительная организация. Кроме того строительная организация, после установки электромонтажниками блока из патрубков, заполняет проем бетоном.
- 4. После установки электромонтажниками щитков и профилей и прокладки кабелей строители устанавливают съемную перегородку.
- 5. Кабели в патрубках уплотнить негорючим материалом согласно п.3.65.СНиП3.05.06-85.

Инв. № табл. Подпись и дата

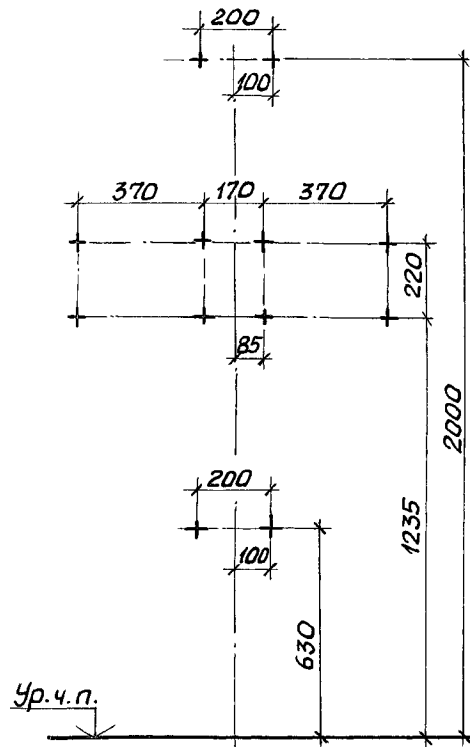
Взам. инв. №

5.407-112.1.440M4												
Нач. отд.	Тюрин	Фигурин	Два щитка ЩА в нише. Монтажный чертеж									
Н. контр.	Тычинин	Фигурин										
Зав. сект.	Тычинин	Фигурин										
Вед. инж.	Курган	Фигурин										
			<table border="1" style="width: 100%;"> <tr> <td>Стадия</td> <td>Лист</td> <td>Листов</td> </tr> <tr> <td>Р</td> <td>1</td> <td>2</td> </tr> <tr> <td colspan="3" style="text-align: center;">УГППКИ ТЯЖПРОМЭЛЕКТРОПРОЕКТ ХАРЬКОВ</td> </tr> </table>	Стадия	Лист	Листов	Р	1	2	УГППКИ ТЯЖПРОМЭЛЕКТРОПРОЕКТ ХАРЬКОВ		
Стадия	Лист	Листов										
Р	1	2										
УГППКИ ТЯЖПРОМЭЛЕКТРОПРОЕКТ ХАРЬКОВ												

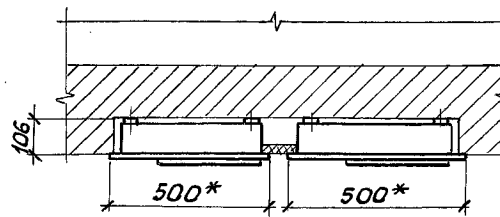
Копировал

24007-02 49
Формат А3

Разметка осей для
крепления дюбелями
или дюбель-винтами



Разрез 2-2 лист 1



Тип щитка

ЩА-612 УХЛ4

ЩА-612 04

ЩА-1212 УХЛ4

ЩА-1212 04

Марка, поз.	Обозначение	Наименование	Кол.	Масса, ед, кг	Примечание
1		Щиток			Тип по проекту
2		ТУ36 УССР30 - 78	2		
		Дюбель-винт ДВМ6			
		ТУ14.4. 1375 - 86	12		См. п. 2
3		Дюбель 35-5-843			
		ГОСТ26998 - 86	12		См. п. 2
4		Профиль К24142			
		ТУ36 -1434-82, L=300	2	0,39	
5	5.407-112.1.580	Блок патрубков	1		
6		Шайба 6 ГОСТ6958-78	12		
7		Шайба 6 ГОСТ6402-70	12		

Инв. л. подл. Подпись и дата. Взам. инв. л.

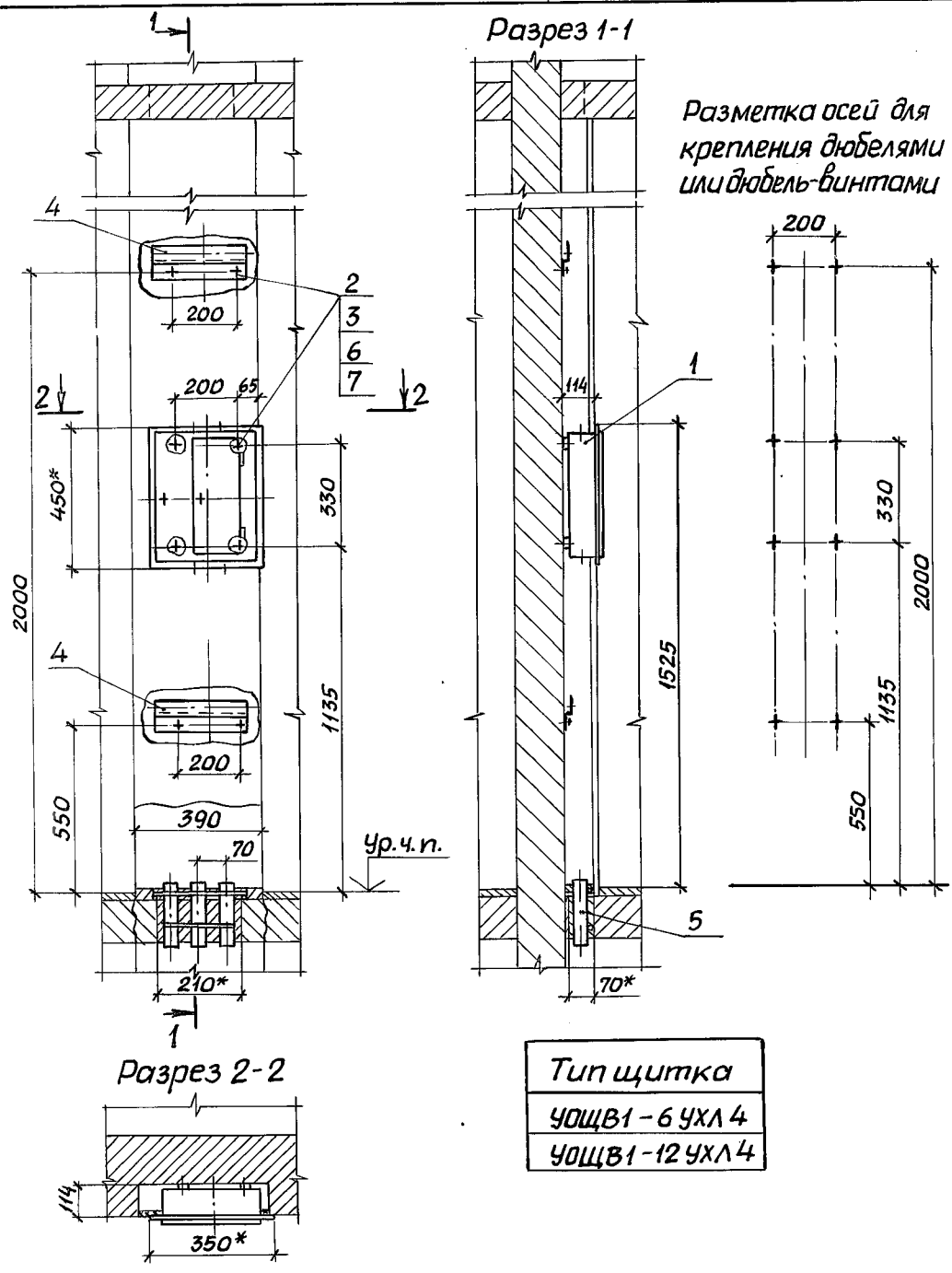
5.407-112.1.440M4

Лист
2

24007-02 50

Копировал

Формат А3



Тип щитка
УОЩВ1-6 УХЛ 4
УОЩВ1-12 УХЛ 4

- 1* Размеры для справок
2. Крепление щитка и профилей к стене выполнить по усмотрению электромонтажников дюбелями поз.3 или дюбель-винтами поз.2 с шайбами поз.6 и 7.
 3. Нишу и проем для патрубков выполняет строительная организация. Кроме того строительная организация, после установки электромонтажниками блока из патрубков, заполняет проем бетоном.
 4. После установки электромонтажниками щитка и профилей и прокладки кабелей строители устанавливают съемную перегородку.
 5. Кабели в патрубках уплотнить негорючим материалом согласно п.3.65 СНиП 3.05.06-85.

Марка, поз.	Обозначение	Наименование	кол.	Масса ед, кг	Примечание
1		Щиток ТУ36-1888-75	1		Тип по проекту
2		Дюбель-винт ДВМ6 ТУ14-4.1375-86	8		См.п.2
3		Дюбель 35-5-8У3 ГОСТ 26998-86	8		См.п.2
4		Профиль К24192 ТУ36-1434-82, L=300	2	0,39	
5	5.407-112.1.580	Блок патрубков	1		
6		Шайба ГОСТ 6958-78	8		
7		Шайба ГОСТ 6402-70	8		

Имя и подпись исполнителя

5.407-112.1.450М4

Щиток УОЩВ1
в нише.
Монтажный чертеж

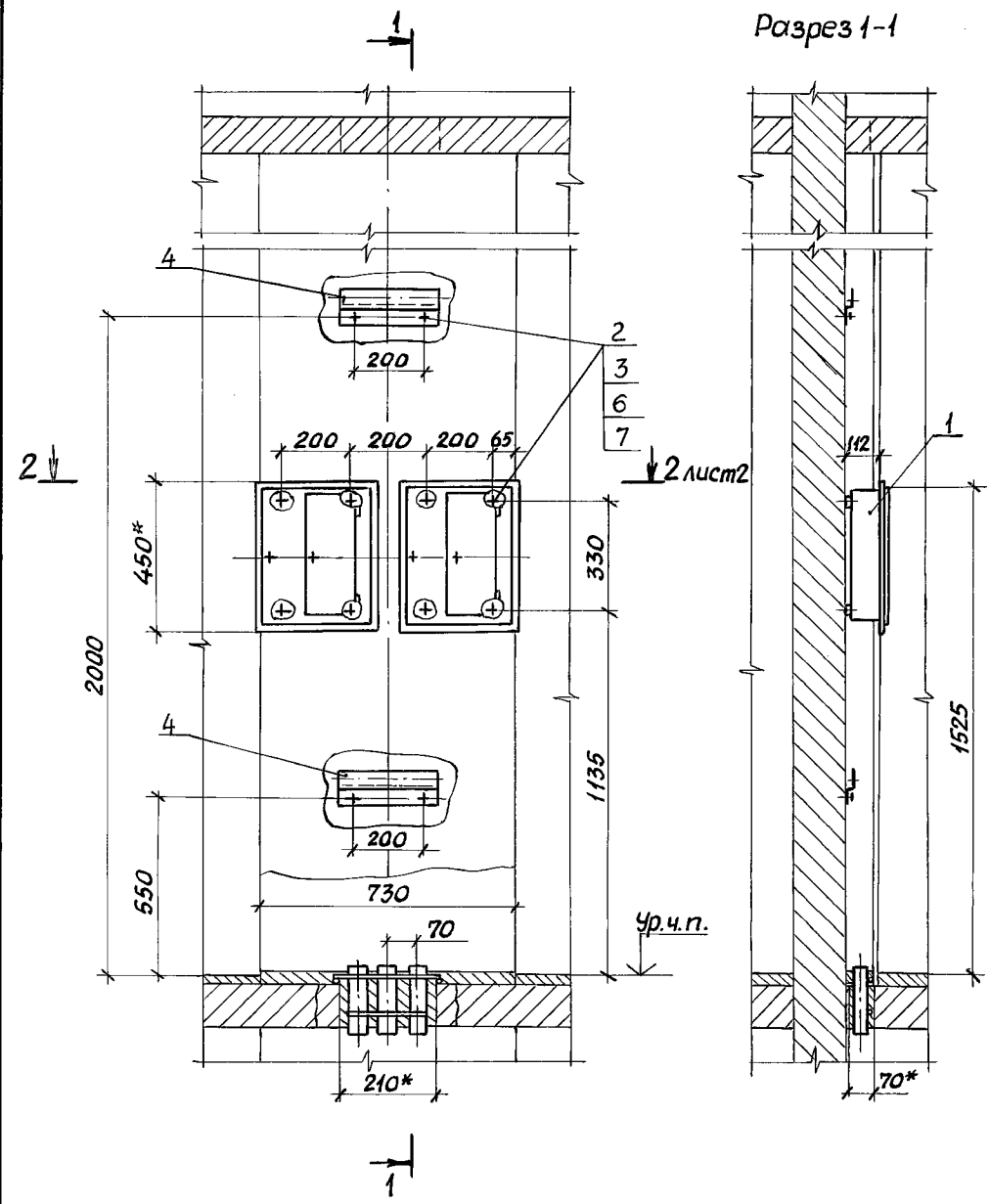
Нач. отд.	Тюрин	Курган	07.89
Н.контр.	Тычинин	Курган	
Зав. сект.	Тычинин	Курган	
Вед. инж.	Курган	Курган	

Стадия	Лист	Листов
Р	1	1

УГППКИ
ТЯЖПРОМЭЛЕКТРОПРОЕКТ
ХАРЬКОВ

Копировал

24007-02 51
Фармат А3

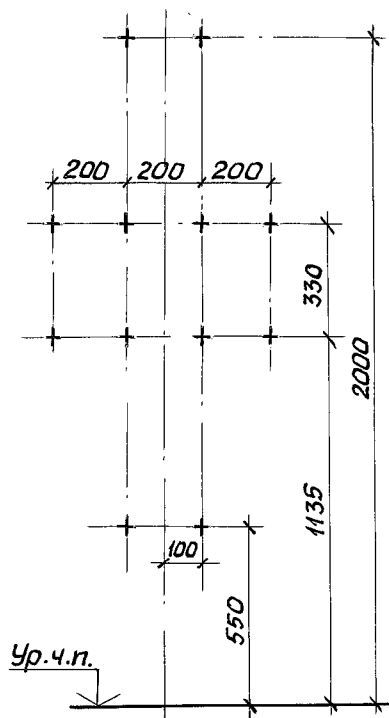


- 1.* Размеры для справок.
- 2. Крепление щитков и профилей к стене выполнить по усмотрению электромонтажников дюбелями поз.3 или дюбель винтами поз.2 с шайбами поз.6 и 7.
- 3. Нишу и проем для патрубков выполняет строительная организация. Кроме того строительная организация, после установки электромонтажниками блока из патрубков, заполняет проем бетоном.
- 4. После установки электромонтажниками щитков и профилей и прокладки кабелей строители устанавливают съемную перегородку.
- 5. Кабели в патрубках уплотнить негорючим материалом согласно п.3.65 СНиП3.05.06 - 85.

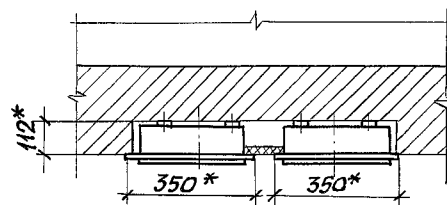
Инв. № подл. Подпись и дата Взам. инв. №

5.407-112.1.460M4												
Нач. отд.	Тюрин	<i>[Signature]</i>	Два щитка УОЩВ1 в нише: Монтажный чертеж									
Н. контр.	Тычинин	<i>[Signature]</i>										
Зав. сект.	Тычинин	<i>[Signature]</i>										
вед. инж.	Курган	<i>[Signature]</i>	07.89									
		<table border="1" style="width: 100%;"> <tr> <td>Стадия</td> <td>Лист</td> <td>Листов</td> </tr> <tr> <td>Р</td> <td>1</td> <td>2</td> </tr> <tr> <td colspan="3" style="text-align: center;">УГППКИ ТЯЖПРОМЭЛЕКТРОПРОЕКТ ХАРЬКОВ</td> </tr> </table>		Стадия	Лист	Листов	Р	1	2	УГППКИ ТЯЖПРОМЭЛЕКТРОПРОЕКТ ХАРЬКОВ		
Стадия	Лист	Листов										
Р	1	2										
УГППКИ ТЯЖПРОМЭЛЕКТРОПРОЕКТ ХАРЬКОВ												

Разметка осей для
крепления дюбелями
или дюбель-винтами



Разрез 2-2 лист 1



Тип щитка

УощВ1 - 6 УХЛ4

УощВ1 - 12 УХЛ4

Марка, поз.	Обозначение	Наименование	кол.	Масса ед., кг	Примечание
1		Щиток			Тип по проекту
		ТУ36-1888-75	2		
2		Дюбель-винт ДВМ6			
		ТУ14-4.1375-86	12		См. п.2
3		Дюбель 35-5-8У3			
		ГОСТ26998-86	12		См. п.2
4		Профиль К241У2			
		ТУ36-1434-82, l=300	2	0,39	
5	5.407-112.1.580	Блок патрубков	1		
6		Шайба 6 ГОСТ6958-78	12		
7		Шайба 6 ГОСТ6402-70	12		

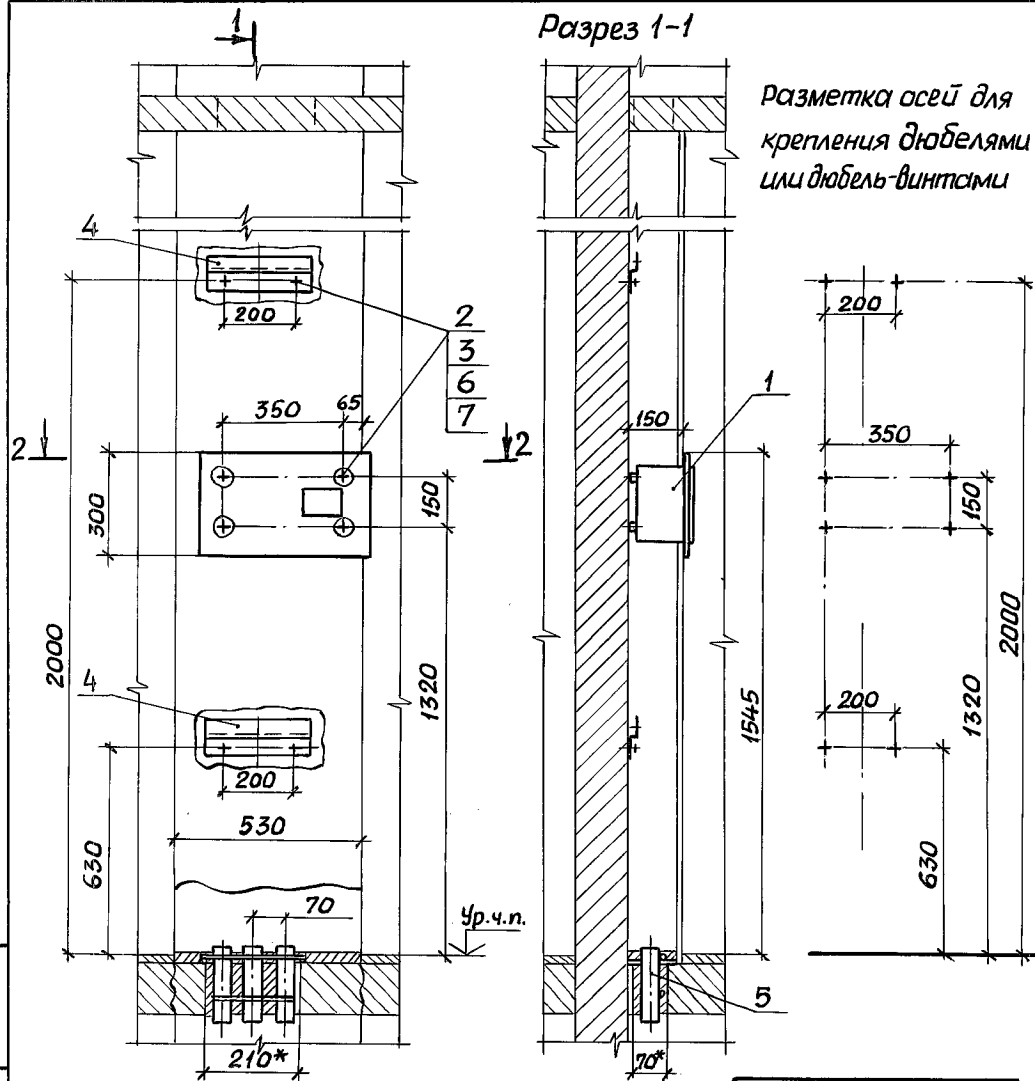
5.407-112.1.460М4

Лист
2

24007-02 53

Копировал

Формат А3



Разметка осей для крепления дюбелями или дюбель-винтами

1.* Размеры для справок.

2. Крепление щитка и профиля к стене выполнить по ус-матрению электромонтажников дюбелями поз.3 или дюбель-винтами поз.2 с шайбами поз.6 и 7.

3. Нишу и проемы для патрубков выполняет строительная организация. Кроме того строительная организация, после ус-тановки электромонтажниками блоков из патрубков, заполняет проем бетоном.

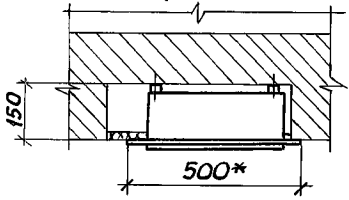
4. После установки электромонтажниками щитка и про-филя и прокладки кабелей строители устанавливают съем-ную перегородку.

5. Кабели в патрубках уплотнить негорючим материалом согласно п.3.65 СНиП 3.05.06-85.

Марка, поз.	Обозначение	Наименование	Кол.	Масса, ед., кг	Приме-чание
1		Щиток			Тип по проекту
		ТУ 16-656.092-85	1		
2		Дюбель-винт ДВ М6			
		ТУ 14-4.1375-86	8		См.п.2
3		Дюбель 35-5-8У3			
		ГОСТ 26998-86	8		См.п.2
4		Профиль К241У2			
		ТУ 36-1434-82, l=300	2	0,39	
5	5.407-112.1.580	Блок патрубков	1		
6		Шайба ГОСТ 6958-78	8		
7		Шайба ГОСТ 6402-70	8		

Инв.№ подл. Подпись и дата

Разрез 2-2

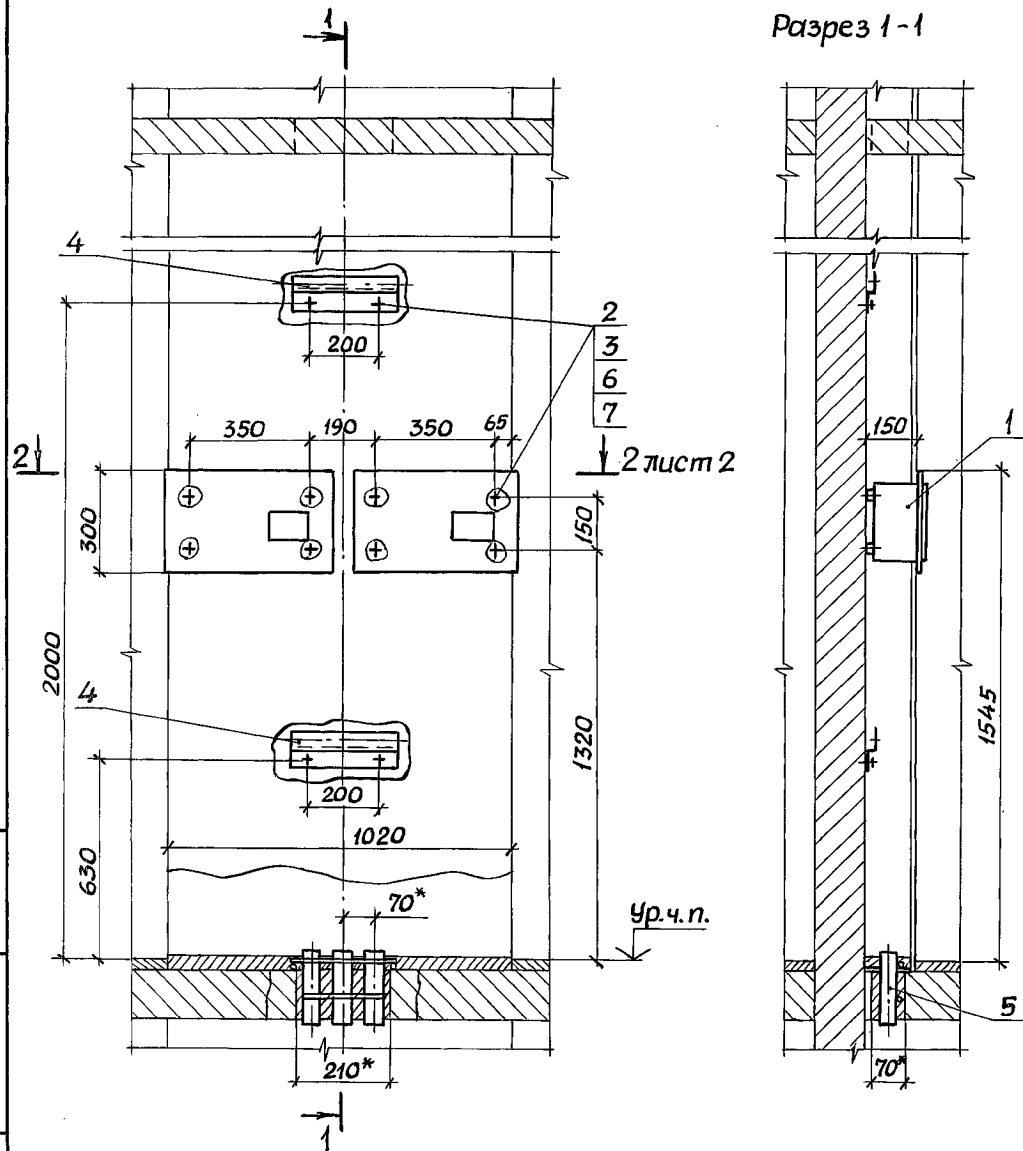


Тип щитка
ЯРУ8501-3801 04А
ЯРУ8501-3802 04А
ЯРУ8501-3811 04А
ЯРУ8501-3812 04А
ЯРУ8501-3723 04А
ЯРУ8501-3726 04А

5.407-112.1.470М4			
Щиток ЯРУ в нише.	Стация	Лист	Листов
Монтажный чертёж	Р	1	1
УГППКИ ТЯЖПРОМЭЛЕКТРОПРОЕКТ ХАРЬКОВ			

Копировал

24007-02 5.4 формат А3



- 1.* Размеры для справок.
2. Крепление щитков и профилей к стене выполнить по усмотрению электромонтажников дюбелями поз. 3 или дюбель-винтами поз. 2 с шайбами поз. 6 и 7.
3. Нишу и проем для патрубков выполняет строительная организация. Кроме того строительная организация, после установки электромонтажниками блока из патрубков, заполняет проем бетоном.
4. После установки электромонтажниками щитков и профилей и прокладки кабелей строители устанавливают съемную перегородку.
5. Кабели в патрубках уплотнить негорючим материалом согласно п.3.65 СНиП 3.05.06 - 85.

Имя и подл. Подпись и дата

Взам.инж.м.

5.407-112.1.480M4					
Два щитка яру в нише.			Стадия	Лист	Листов
Монтажный чертеж			р		2
			УГППКИ ТЯЖПРОМЭЛЕКТРОПРОЕКТ ХАРЬКОВ		

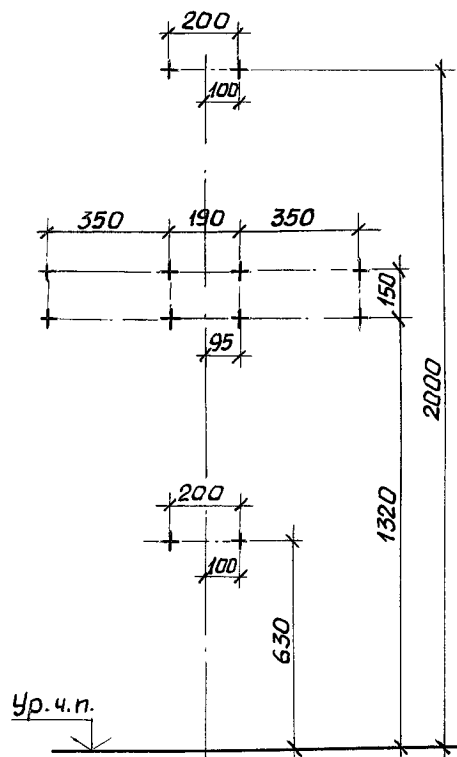
Нач. отд.	Тюбин	Тюбин	
Н. контр.	Тычинин	Тычинин	
Зав. сект.	Тычинин	Тычинин	
Вед. инж.	Курган	Курган	07.892

24007-02 55

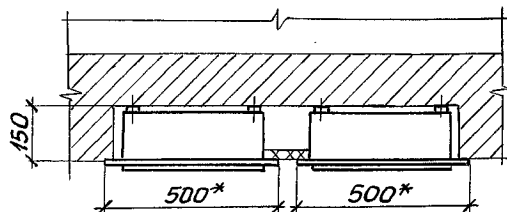
Копировал

Формат А3

Разметка осей для
крепления дюбелями
или дюбель-винтами



Разрез 2-2 лист 1



Тип щитка
ЯРУ8501-3801 04А
ЯРУ8501-3802 04А
ЯРУ8501-3811 04А
ЯРУ8501-3812 04А
ЯРУ8501-3723 04А
ЯРУ8501-3726 04А

Марка, поз.	Обозначение	Наименование	Кол.	Масса ед, кг	Примечание
1		Щиток			Тип по проекту
		ТУ 16-656.092-85	2		
2		Дюбель-винт ДВМ6			
		ТУ 14.4.1375-86	12		См.п.2
3		Дюбель 35-5-8 У3			
		ГОСТ 26998-86	12		См.п.2
4		Профиль К241У2			
		ТУ 36-1434-82, л-300	2	0,39	
5	5,407-112.1.580	Блок патрубков	1		
6		Шайба 6 ГОСТ 6958-78	12		
7		Шайба 6 ГОСТ 6402-70	12		

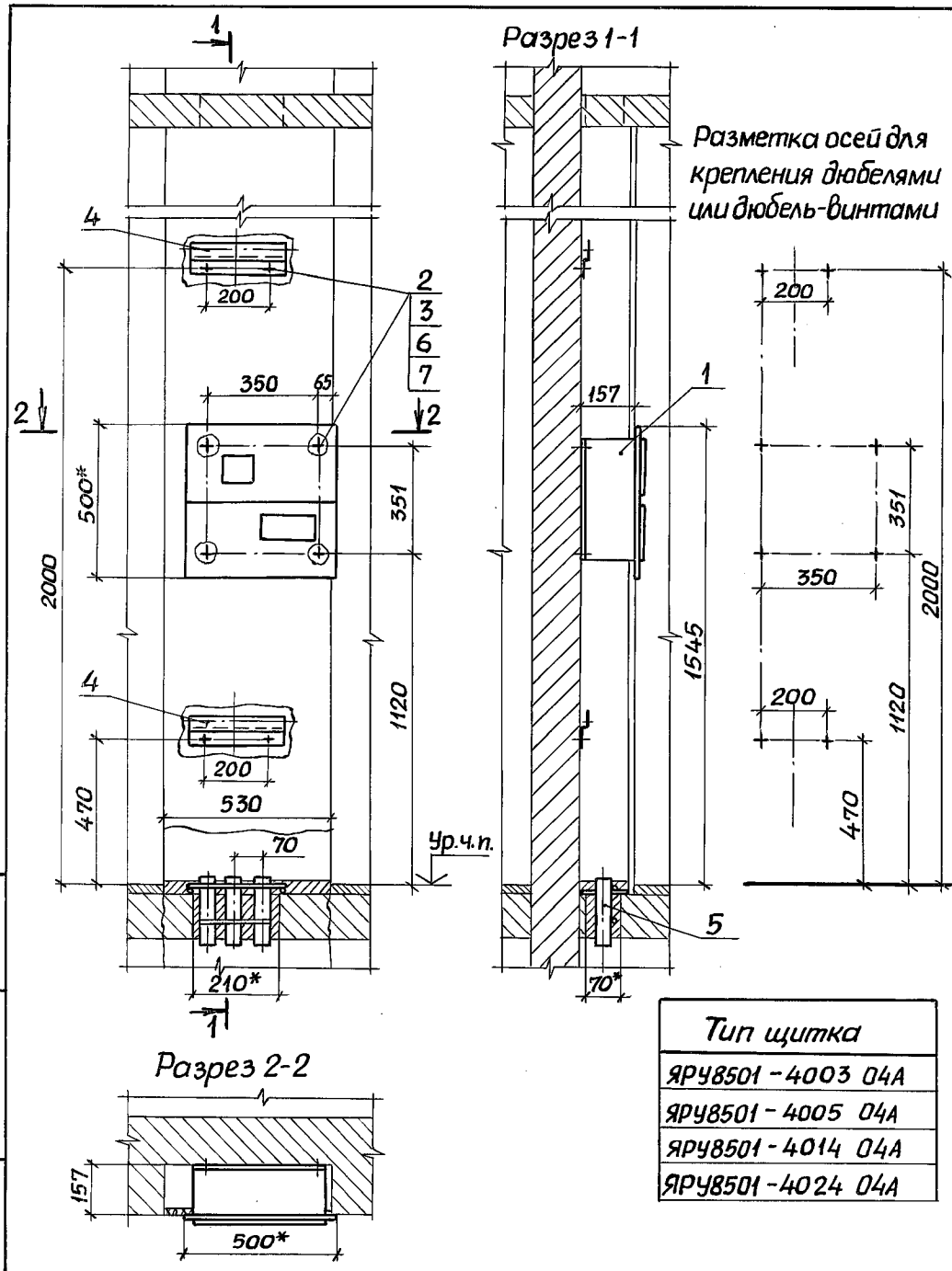
Инв. н. подл. Подпись и дата Взам. инв. н.

5.407-112.1.480 М4 Лист 2

24007-02 56

Копировал

Формат А3



1.*Размеры для справок.

2. Крепление щитка и профиля к стене выполнить по усмотрению электромонтажников дюбелями поз.3 или дюбель-винтами поз.2 с шайбами поз. 6 и 7.

3. Нишу и проемы для патрубков выполняет строительная организация. Кроме того строительная организация, после установки электромонтажниками блоков из патрубков, заполняет проем бетоном.

4. После установки электромонтажниками щитка и профилей и прокладки кабелей строители устанавливают съемную перегородку.

5. Кабели в патрубках уплотнить негорючим материалом согласно п.3.65 СНиП 3.05.06 - 85

Марка, поз.	Обозначение	Наименование	Кол.	Масса ед, кг	Примечание
1		Щиток			Тип по проекту
		ТУ-16-656.092-85	1		
2		Дюбель-винт ДВ М6			
		ТУ14-4.1375-86	8		См.п.2
3		Дюбель 35-5-ВУЗ			
		ГОСТ26998-86	8		См.п.2
4		Профиль К241			
		ТУ36-1434-82, l=300	2	0,39	
5	5.407-112.1.580	Блок патрубков	1		
6		Шайба 6 ГОСТ6958-78	8		
7		Шайба 6 ГОСТ6402-70	8		

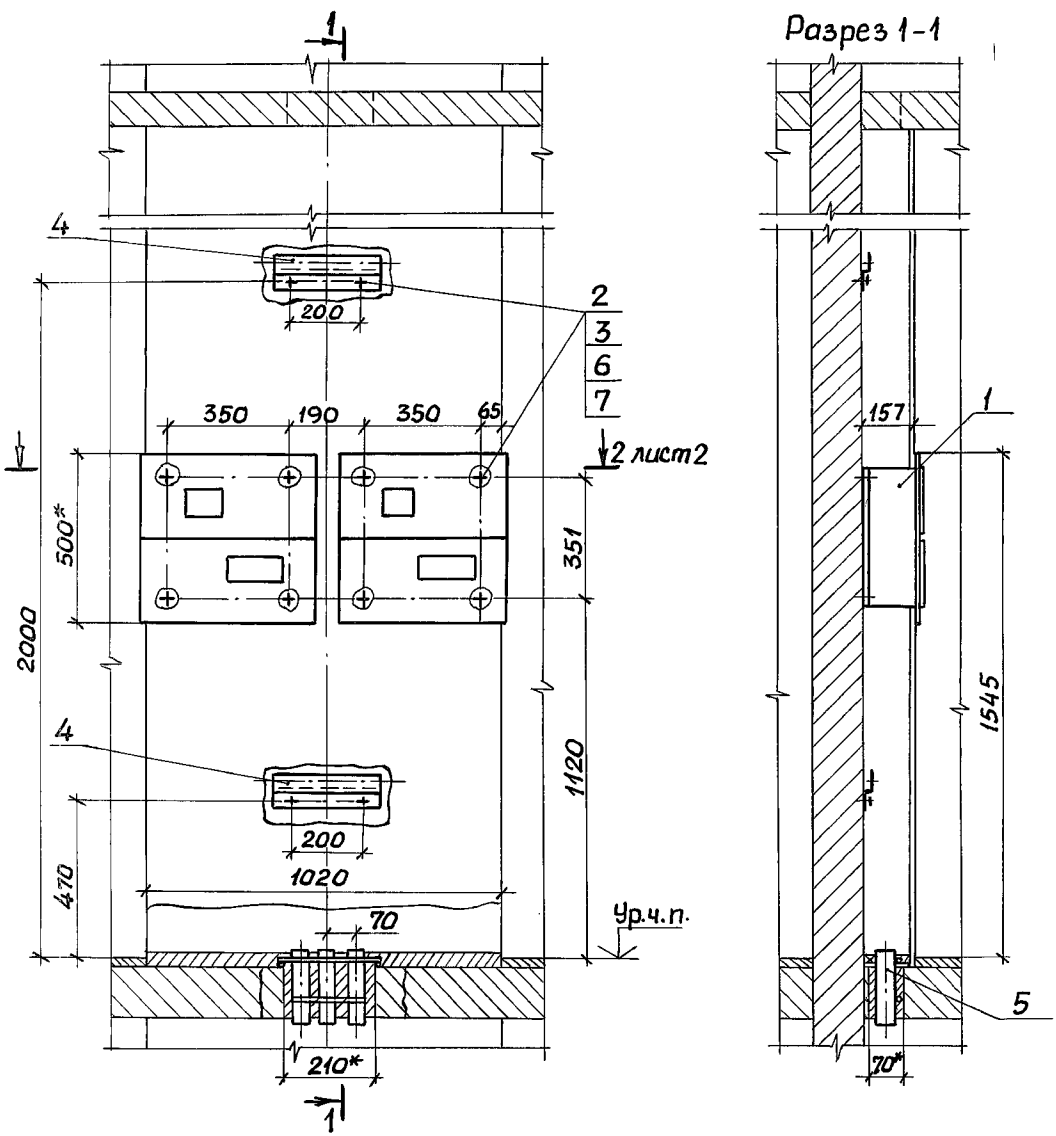
Инв. и подл. Подпись и дата

5.407-112.1.490М4

Нач. отд. Тюрин
Н.контр. Тычинин
Зав. сект. Тычинин
Вед. инж. Курган

Щиток ЯРУ в нише.
Монтажный чертёж

Стадия: Лист 1
Листов: 1
УГПКИ ТЯЖПРОМЭЛЕКТРОПРОЕКТ ХАРЬКОВ



- 1.*Размеры для справок.
2. Крепление щитков и профилей к стене выполнить по усмотрению электромонтажников дюбелями поз.3 или дюбель-винтами поз.2 с шайбами поз.6 и 7.
3. Нишу и проем для патрубков выполняет строительная организация. Кроме того строительная организация, после установки электромонтажниками блока из патрубков, заполняет проем бетоном.
4. После установки электромонтажниками щитков и профилей и прокладки кабелей строители устанавливают съемную перегородку.
5. Кабели в патрубках уплотнить негорючим материалом согласно п.3.65 СНиП 3.05.06 - 85.

Инв. и подл. Подпись и дата

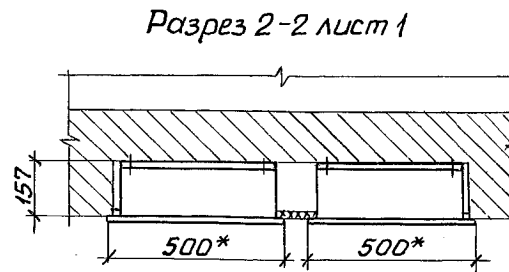
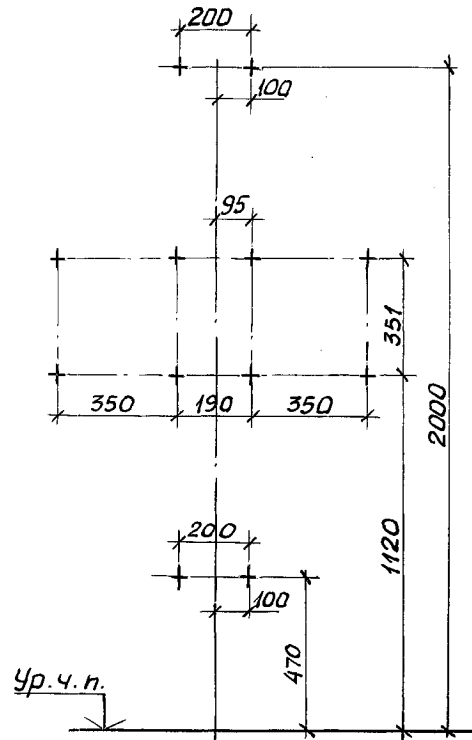
				5.407-112.1.500M4		
Нач. отд.	Тюрин	<i>Тюрин</i>		Стадия	Лист	Листов
Н. контр.	Тычинин	<i>Тычинин</i>		Р	1	2
Зав. сект.	Тычинин	<i>Тычинин</i>		УГПКИ ТЯЖПРОМЭЛЕКТРОПРОЕКТ ХАРЬКОВ		
Вед. инж.	Курган	<i>Курган</i>	07.89	Два щитка яру в нише. Монтажный чертеж		

Копировал

24007-02 58

Формат А3

Разметка осей для
крепления дюбелями
или дюбель-винтами



Тип щитка

ЯРУ8501-4003 04А

ЯРУ8501-4005 04А

ЯРУ8501-4014 04А

ЯРУ8501-4024 04А

Марка, поз.	Обозначение	Наименование	кол.	Масса, ед, кг	Примечание
1		Щиток			Тип по проекту
2		Дюбель-винт ДВ М6 ТУ 16-656.092-85	1		
3		Дюбель 35-5-843 ТУ 14-4.1375-86	12		См. п. 2
4		Профиль К24192 ГОСТ 26998-86	12		См. п. 2
5	5.407-112.580	Блок патрубков ТУ 36-1434-82, L=300	2	0,39	
6		Шайба ГОСТ 6958-78	12		
7		Шайба ГОСТ 6402-70	12		

Инв. № г/подл. Подпись и дата. Взам. инв. №

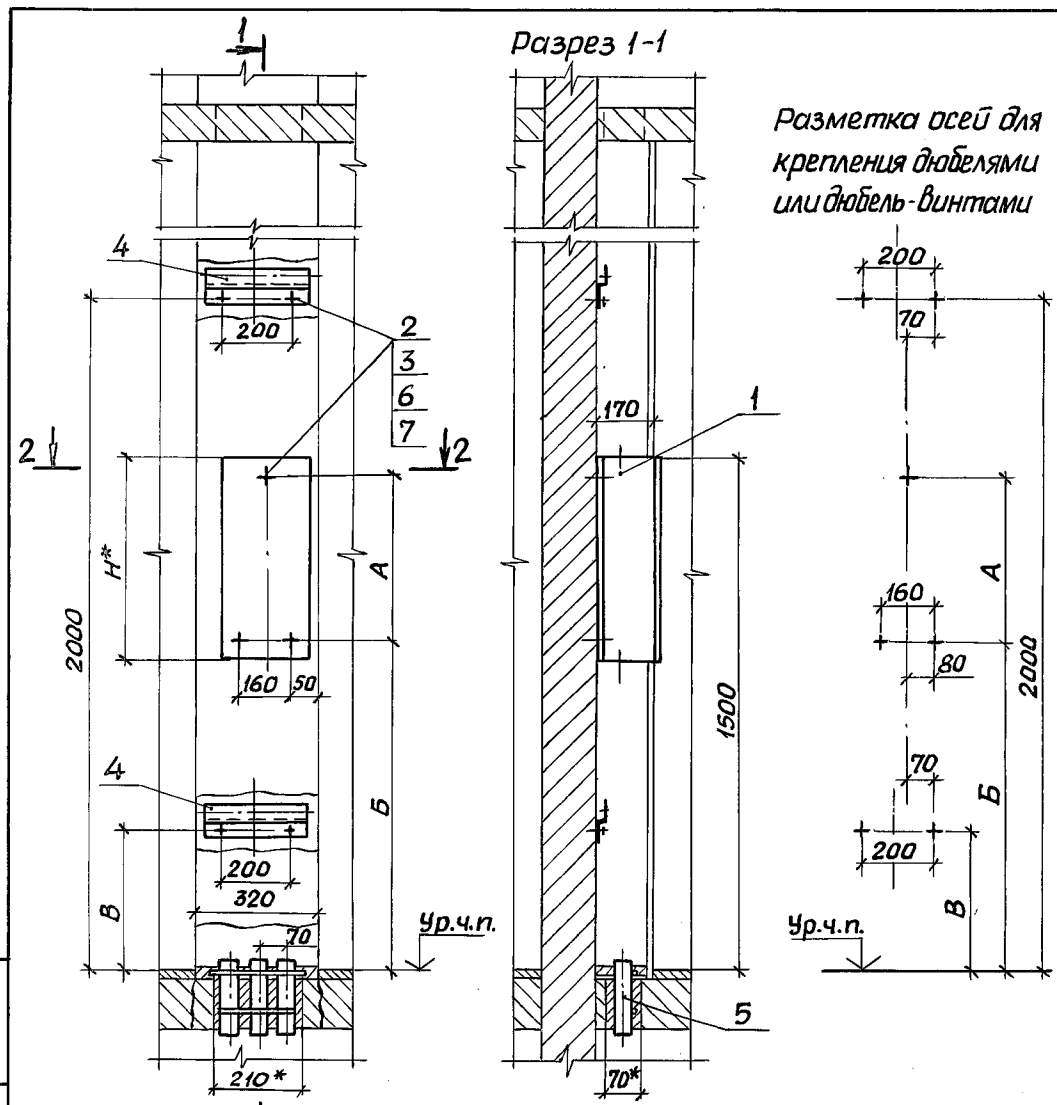
5.407-112.1.500М4

Лист
2

24007-02 59

Копировал

Формат А3



1* Размеры для справок.
 2. Крепление щитка и профиля к стене выполнить по усмотрению электромонтажников дюбелями поз.3 или дюбель-винтами поз.2 с шайбами поз.6 и 7.
 3. Нишу и проемы для патрубков выполняет строительная организация. Кроме того строительная организация после установки электромонтажниками блоков из патрубков заполняет проем бетоном.
 4. После установки электромонтажниками щитка и профилей и прокладки кабелей строители устанавливают съемную перегородку.
 5. Кабели в патрубках углать негорючим материалом согласно п.3.65 СНиП3.05.06-85

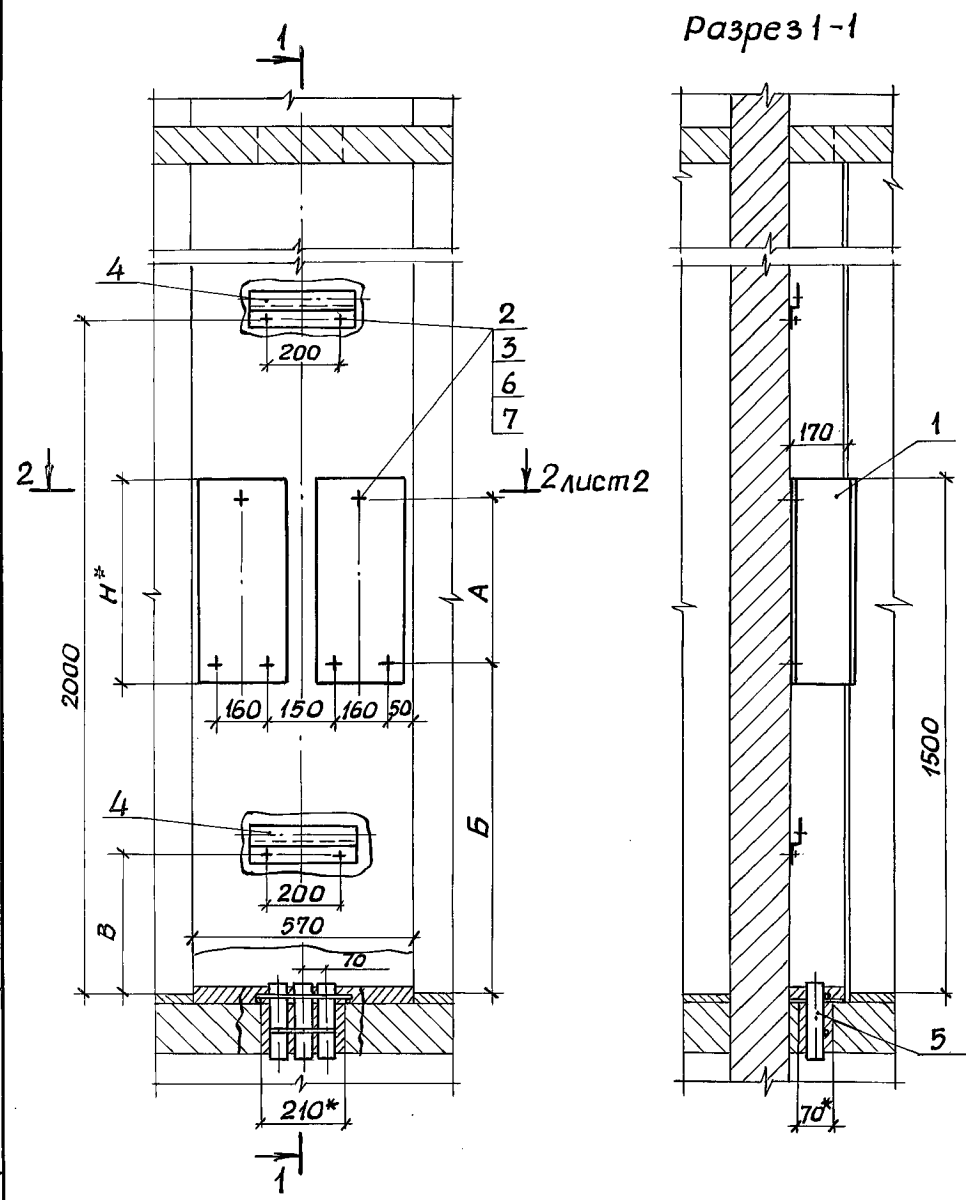
Марка, поз.	Обозначение	Наименование	Кол.	Масса ед., кг	Примечание
1		Щиток			Тип по проекту
		ТУ 16-536.683-81	1		
2		Дюбель-винт ДВМ6			
		ТУ 14-4.1375-86	7		См.п.2
3		Дюбель 45-5-8У3			
		ГОСТ 26998-86	7		См.п.2
4		Профиль К241У2			
		ТУ 36-1434-82, l=300	2	0,39	
5	5.407-112.580	Блок патрубков	1		
6		Шайба ГОСТ 6958-78	7		
7		Шайба ГОСТ 6402-70	7		

Тип щитка	Размеры, мм			
	Н	А	Б	В
Я04-8505	600	500	950	400
Я04-8506				
Я04-8507	500	400	1050	500
Я04-8508				

5.407-112.1.510М4

<p style="font-size: 18px; font-weight: bold;">Щиток Я04 в нише.</p> <p style="font-weight: bold;">Монтажный чертёж</p>	<table border="1" style="width: 100%; text-align: center;"> <tr> <td>Стация</td> <td>Лист</td> <td>Листов</td> </tr> <tr> <td>Р</td> <td></td> <td>1</td> </tr> </table> <p style="text-align: center; font-weight: bold;">УГППКИ ТЯЖПРОМЭЛЕКТРОПРОЕКТ ХАРЬКОВ</p>	Стация	Лист	Листов	Р		1
Стация	Лист	Листов					
Р		1					

Инв.л. подл. Подпись и дата Взам.инв.л.

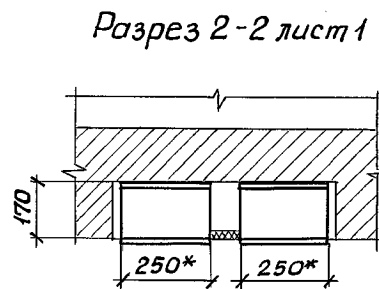
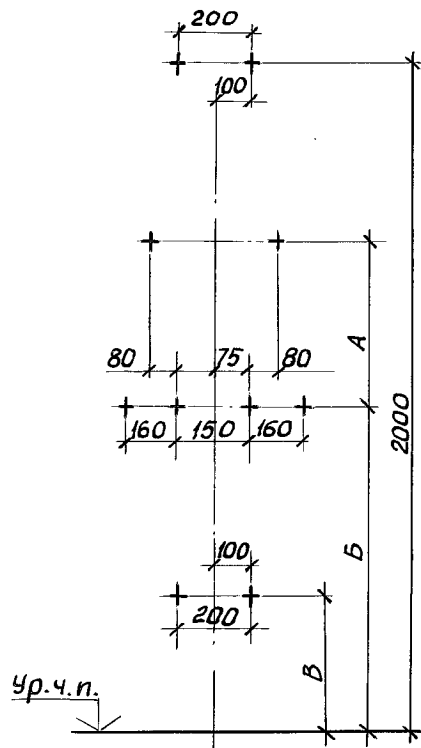


- 1.* Размеры для справок.
- 2. Крепление щитков и профилей к стене выполнить по усмотрению электромонтажников дюбелями поз.3 или дюбель-винтами поз.2 с шайбами поз.6 и 7.
- 3. Нишу и проем для патрубков выполняет строительная организация. Кроме того строительная организация, после установки электромонтажниками блока из патрубков заполняет проем бетоном.
- 4. После установки электромонтажниками щитков и профилей и прокладки кабелей строители устанавливают съемную перегородку.
- 5. Кабели в патрубках уплотнить негорючим материалом согласно п.3.65 СНиП 3.05.06-85.

Инв. № подл. Подпись и дата Взам. инв.

			5.407-112.1.520M4		
			Два щитка ЯОУ в нише.		
			Монтажный чертеж		
Нач. отд.	Тюрин	<i>Тюрин</i>	Стадия	Лист	Листов
Н. контр.	Тычинин	<i>Тычинин</i>	Р	1	2
Зав. сект.	Тычинин	<i>Тычинин</i>	УГППКИ ТЯЖПРОМЭЛЕКТРОПРОЕКТ ХАРЬКОВ		
Вед. инж.	Курган	<i>Курган</i>			

Разметка осей для
крепления дюбелями
или дюбель-винтами

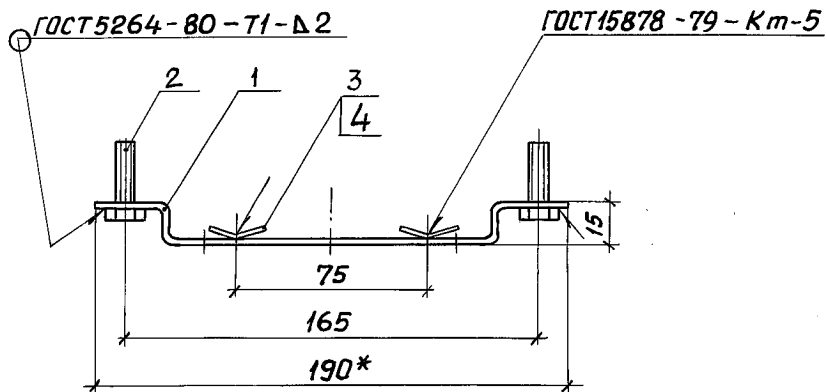


Тип щитка	Размеры, мм			
	H	A	Б	В
Я0У-8505	600	500	950	400
Я0У-8506				
Я0У-8507	500	400	1050	500
Я0У-8508				

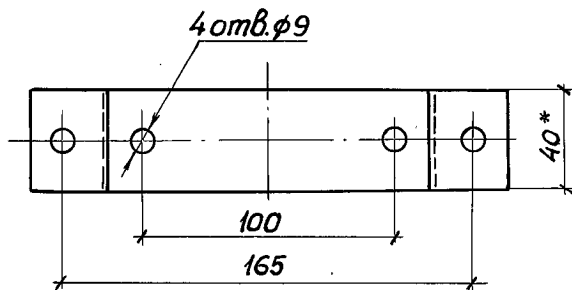
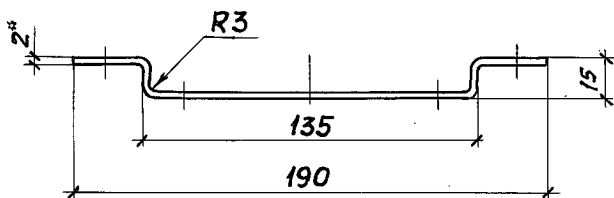
Марка, поз.	Обозначение	Наименование	Кол.	Масса ед., кг	Примечание
1		Щиток			Тип по
		ТУ 16-536.683-81	2		проекту
2		Дюбель-винт ДВМ6			
		ТУ 14-Ц. 1375-86	10		См. л. 2
3		Дюбель 45-5-843			
		ГОСТ 26998-86	10		См. л. 2
4		Профиль К24142			
		ТУ 36-1434-82, $\ell=300$	2	0,39	
5	5.407-112.1.580	Блок патрубков	1		
6		Шайба 6 ГОСТ 6958-78	10		
7		Шайба 6 ГОСТ 6402-70	10		

5.407-112.1.520M4

Лист
2



Паз.1

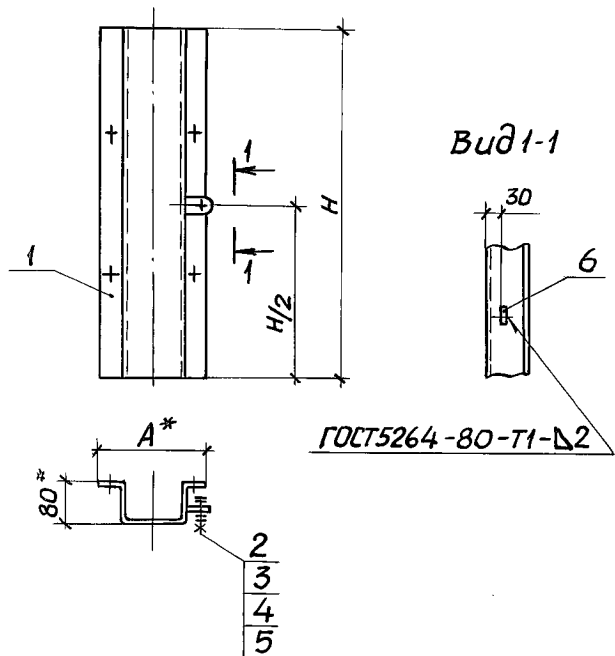


- 1. # Размеры для справок.
- 2. Покрытие эмаль ПФ-115 серая. VI.УЗ.

Формат	Зона	Поз.	Обозначение	Наименование	Кол.	Примечание
				<u>Детали</u>		
Б4		1	5.407-112.1.531	Скоба		
				Лист Б-ПН - 2.0 ГОСТ 19903-74 3-III-Ст3кп ГОСТ 16523-70		
				40x208	1	0,13 кг
				<u>Стандартные изделия</u>		
		2		Болт М8 x 25 ГОСТ 7798-70	2	
				<u>Прочие изделия</u>		
		3		Полоска К404 УХЛ2		
				ТЧ36-2266-80	2	
		4		Пряжка К407 УХЛ2		
				ТЧ36-2266-80	2	

Инв. и год. Подпись и дата Взам. инв. и год.

5.407-112.1.530		
Скоба в сборе	Стадия	Масса
	Р	0,17
	Масштаб	1:2
	Лист	Листов 1
УГПКИ ТЯЖПРОМЭЛЕКТРОПРОЕКТ ХАРЬКОВ		
Нач. отд.	Тюрин	<i>Тюрин</i>
Н. контр.	Тычинин	<i>Тычинин</i>
Зав. сект.	Тычинин	<i>Тычинин</i>
Вед. инж.	Курган	<i>Курган</i>
		07.89.



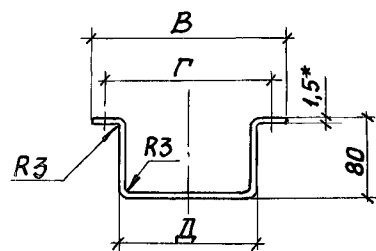
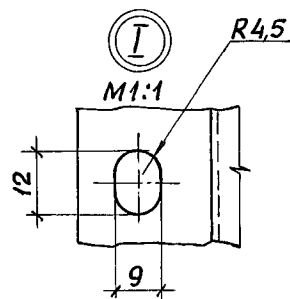
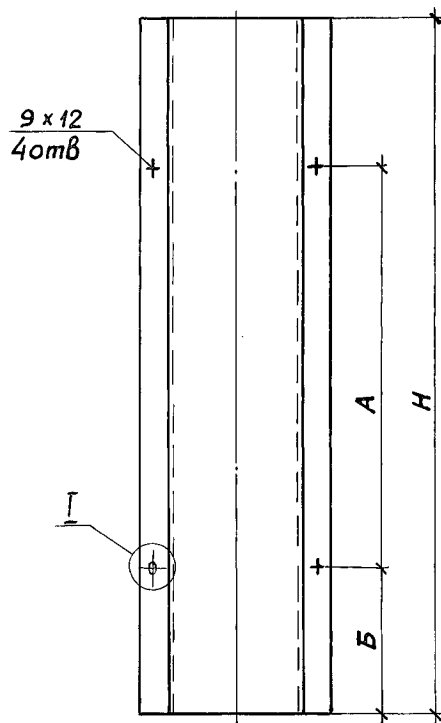
Обозначение	Размеры, мм		Масса, кг
	H	A	
5.407-112.1.540	690	190	2,78
-01	890		3,59
-02	990		3,97
-03	1010		4,05
-04	880		4,21
-05	1070	255	5,13

- 1.* Размеры для справок.
2. Покрытие эмаль ПФ-115 серая. У1. У3.
3. Плоскости флажка поз.6 зачистить до металлического блеска и смазать антикоррозийной смазкой, после чего установить изделия поз.2-5.

Формат	Зона	Поз.	Обозначение	Наименование	Кол. на исполн.						Примечание
					—	01	02	03	04	05	
<u>Детали</u>											
A3		1	5.407-112.1.541	Короб	1						
			-01			1					
			-02				1				
			-03					1			
			-04						1		
			-05							1	
<u>Стандартные изделия</u>											
	2			болт М8х25 ГОСТ 7798-70	1	1	1	1	1	1	
	3			Гайка М8 ГОСТ 5915-70	1	1	1	1	1	1	
	4			Шайба 8 ГОСТ 6958-78	2	2	2	2	2	2	
	5			Шайба 8 ГОСТ 6402-70	1	1	1	1	1	1	
<u>Прочие изделия</u>											
	6			Флажок Ф35 У2,5							
				ТУ 36-2466-82	1	1	1	1	1	1	

Инв. и подл. - Подпись и дата. Взам. инв. N

5.407-112.1.540					
Короб			Стация	Масса	Масштаб
			р	См. табл.	1:10
			Лист	Листов 1	
			УГППКИ ТЯЖПРОМЭЛЕКТРОПРОЕКТ ХАРЬКОВ		
Нач. отд.	Тюрин	Курган			
Н.контр.	Тычинин	Курган			
Зав. сект.	Тычинин	Курган			
Вед. инж.	Курган	0789			



Обозначение	Размер заготовки, мм	Размеры, мм						Масса, кг
		Н	А	Б	В	Г	Д	
5.407-112.1.541	337x690	690	400	145				2,73
-01	337x890	890	490		190	165	135	3,54
-02	337x990	990	590					3,92
-03	337x1010	1010	610	200				4,00
-04	402x880	880	480		255	230	200	4,16
-05	402x1070	1070	670					5,08

* Размер для справок.

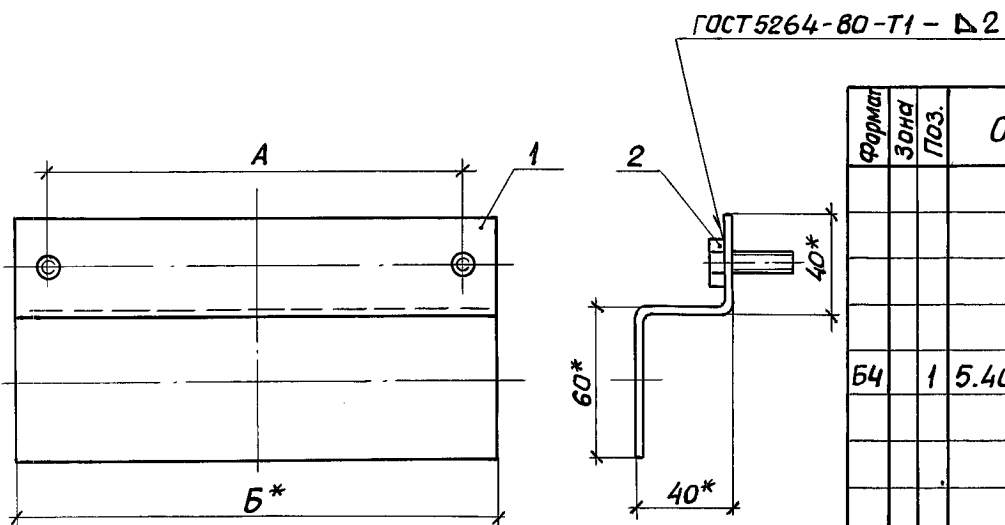
Имя, Инициалы, Подпись и дата

5.407-112.1.541		
Короб	Стадия	Масса
	Р	С.м. табл.
Нач. отд. Тюрин	Лист	Листов 1
	Н. контр. Тычинин	Зав. сект. Тычинин
Вед. инж. Курган	Лист Б-ПН - 1,5 ГОСТ 19903-74 3-III - СтЗКп ГОСТ 16523-70	

Копировал

24007-02 65

Формат А3



Формат	Зона	Поз.	Обозначение	Наименование	Кол. на исп.		Примечание
					-	01	
				<u>Детали</u>			
				Основание.			
				Профиль К239			
				ТУ 36 - 1434 - 82			
Б4	1		5.407- 112.1.551	ℓ= 190	1		0,49 кг
				-01 ℓ= 255		1	0,66 кг
				<u>Стандартные изделия</u>			
	2			Болт М8х25 ГОСТ 7798-70	2	2	

Обозначение	Размеры, мм		Масса, кг
	А	Б	
5.407- 112.1.550	165	190	0,52
-01	230	255	0,69

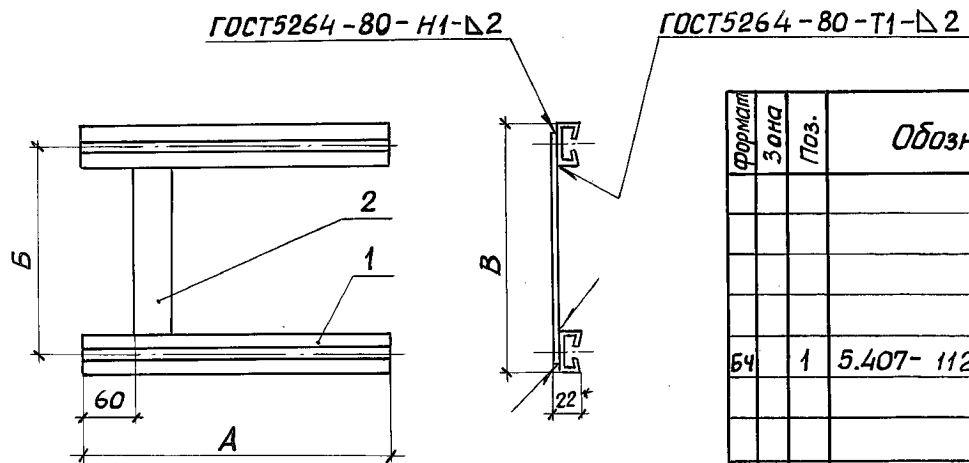
1.* Размеры для справок.
 2. Покрытие эмаль ПФ-115 серая. УЛ.43, кроме
 резьбовой части.

5.407- 112.1.550			
Профиль в сборе	Стадия	Масса	Масштаб
	Р	См. табл.	1:2
	Лист	Листов 1	
Нач. отд. Тиурин	Н.контр. Тычинин	Зав. сект. Тычинин	Вед. инж. Курган
			07.89г
ТЯЖПРОМЭЛЕКТРОПРОЕКТ			ХАРЬКОВ

Копировал

24007-02 66

Формат А3



Обозначение	Размеры, мм			Масса, кг
	А	Б	В	
5.407-112.1.560	225	200	240	0,73
-01	300	230	270	0,95
-02	300	330	370	1,01
-03	325	200	240	0,95
-04	425	150	190	1,21
-05	450	220	260	1,34

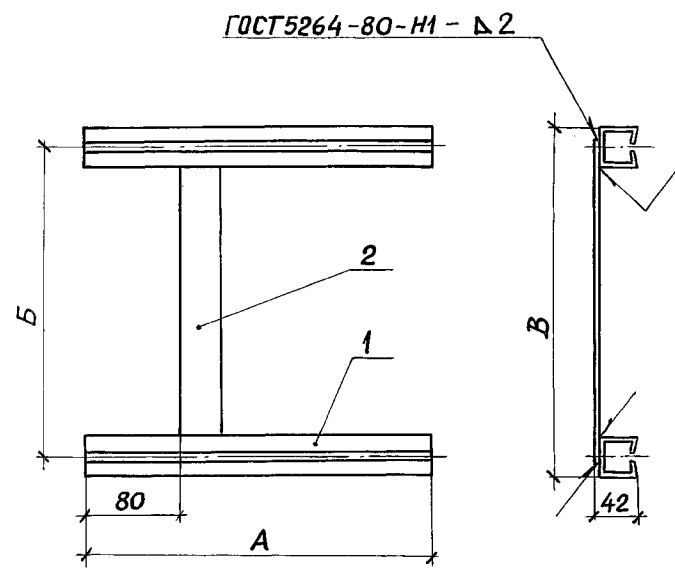
1.* Размер для справок.

2. Покрытие эмаль ПФ-115 серая. VI. УЗ.

Формат	Зона	Поз.	Обозначение	Наименование	Кол. на исполн.						Примечание
					-	01	02	03	04	05	
				<u>Детали</u>							
				<u>Основание</u>							
				профиль УЗЭК 51 УЗ							
				ТУ 36 - 2355 - 80							
Б4	1		5.407-112.1.561	ℓ = 225	2						0,29 кг
				-01 ℓ = 300		2	2				0,39 кг
				-02 ℓ = 325				2			0,42 кг
				-03 ℓ = 425					2		0,55 кг
				-04 ℓ = 450						2	0,59 кг
				<u>Планка</u>							
				лист Б-ПН - 2,0 ГОСТ 19903-74							
				3-й СтЗкп ГОСТ 16523-70							
Б4	2		5.407-112.1.562	40x180					1		0,11 кг
				-01 40x230	1			1			0,15 кг
				-02 40x250					1		0,16 кг
				-03 40x260		1					0,17 кг
				-04 40x360			1				0,23 кг

инв. л. подл. Подпись и дата. Взам. инв. л.

5.407-112.1.560			
Конструкция	Стандия	Масса	Масштаб
	р	см. табл.	1:5
	Лист	Листов 1	
	УГППКИ ТЯЖПРОМЭЛЕКТРОПРОЕКТ ХАРЬКОВ		
Нач. отд.	Тюрин	Курган	
Н. контр.	Тычинин	Курган	
Зав. сект.	Тычинин	Курган	
Вед. инж.	Курган	Курган	07.89г.



Формат Зона	Лист	Обозначение	Наименование	Кол. на исп.		Примечание
				-	01	
			<u>Детали</u>			
			<u>Основание</u>			
			профиль УЭК 52У3			
			ТУ 36-2355-80			
Б4	1	5.407-112.1.571	ℓ=350	2		0,67кг
		-01	ℓ=425		2	0,81кг
			<u>Планка</u>			
			лист Б-ПН - 2, ГОСТ 19903-74			
			3-III-Ст3кп ГОСТ 16523-70			
Б4	2	5.407-112.1.572	40x350	1		0,21кг
		-01	40x460		1	0,29кг

Обозначение	Размеры, мм			Масса, кг
	А	Б	В	
5.407-112.1.570	350	320	360	1,55
-01	425	430	470	1,91

- 1.* Размер для справок.
- 2. Покрытие эмаль ПФ-115 серая. VI. УЗ.

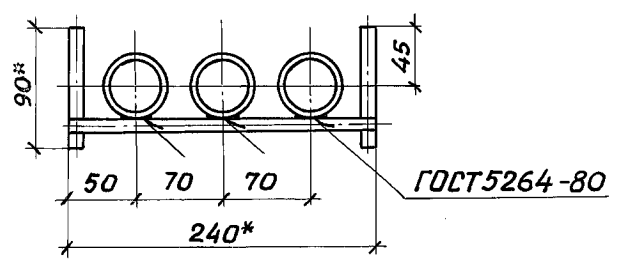
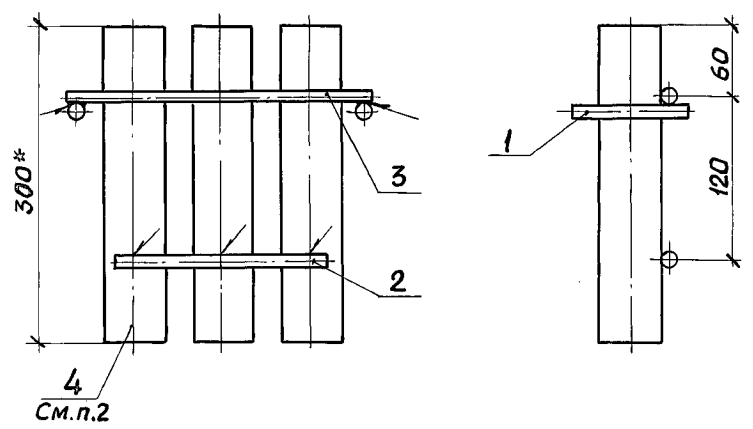
Унв.н. пайл. Подпись и дата. Взам.инв.л.

5.407-112.1.570		
Конструкция	Статус	Масштаб
	Р	1:5
	См. табл.	Лист
		Листов 1
Нач. отд. Тюрин	Инж. Тюрин	
Н.контр. Тычинин	Инж. Тычинин	
Зав. сект. Тычинин	Инж. Тычинин	
Вед. инж. Курган	Инж. Курган	07.89
УГ ППК И ТЯЖПРОМЭЛЕКТРОПРОЕКТ ХАРЬКОВ		

24007-02 68

Копировал

Формат А3



1.* Размеры для справок.
 2. Патрубок поз.4 выполнить из трубных обрезков

Формат	Зона	Поз.	Обозначение	Наименование	кол.	Примечание
				<u>Детали</u>		
				<u>Пруток</u>		
				круг 10-В ГОСТ 2590-88 Ст 3кпI-ТГОСТ 535-88		
Б4	1		5.407-112.1.581	ℓ=90	2	0,06 кг
	2		-01	ℓ=170	1	0,11 кг
	3		-02	ℓ=240	1	0,15 кг
Б4	4		5.407-112.1.582	<u>Патрубок</u>		
				Труба 40x30 ГОСТ 3262-75		
				ℓ=300	3	0,99 кг

Инв.м.пайл. Подпись и дата. Взам.инв.м.

5.407-112.1.580		
Блок патрубков	Стадия	Масштаб
	Р	3,35 1:4
		Лист 1 из 1
Нач. отд.	Тюрин	Курган
Н. контр.	Тычинин	Курган
Зав. сект.	Тычинин	Курган
Вед. инж.	Курган	07.09.82
УГЛПКИ ТЯЖПРОМЭЛЕКТРОПРОЕКТ ХАРЬКОВ		