

ИЗДЕЛИЯ И УЗЛЫ ИНЖЕНЕРНОГО ОБОРУДОВАНИЯ ЗДАНИЙ

СЕРИЯ 5.407-Б4

УСТАНОВКА ОДИНОЧНЫХ НАВЕСНЫХ И ПРОТЯЖНЫХ ЯЩИКОВ,
КОРОБОК С ЗАЖИМАМИ, ЩИТКОВ ОСВЕЩЕНИЯ И ТОКОПОДВОДЫ

ВЫПУСК I
МОНТАЖНЫЕ ЧЕРТЕЖИ

20742 - 01
ЦЕНА

ИЗДЕЛИЯ И УЗЛЫ ИНЖЕНЕРНОГО ОБОРУДОВАНИЯ ЗДАНИЙ

СЕРИЯ 5.407-Б4

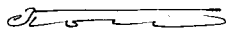
УСТАНОВКА ОДИНОЧНЫХ НАВЕСНЫХ И ПРОТЯЖНЫХ ЯЩИКОВ,
КОРОБОК С ЗАЖИМАМИ, ЩИТКОВ ОСВЕЩЕНИЯ И ТОКОПОДВОДЫ

ВЫПУСК I
МОНТАЖНЫЕ ЧЕРТЕЖИ

РАЗРАБОТАНА
УГППКИ ТЯЖПРОМЭЛЕКТРОПРОЕКТ
УКРГЛАВЭЛЕКТРОМОНТАЖ
МИНМОНТАЖСПЕЦСТРОЯ УССР

УТВЕРЖДЕНА И ВВЕДЕНА
В ДЕЙСТВИЕ С 15.09.85г.
МИНМОНТАЖСПЕЦСТРОЕМ СССР
ПРОТОКОЛ ОТ 02.09.85г.

ДИРЕКТОР ИНСТИТУТА
ГЛАВНЫЙ ИНЖЕНЕР ИНСТИТУТА
НАЧАЛЬНИК ТЕХНИЧЕСКОГО ОТДЕЛА
НАЧАЛЬНИК ОТДЕЛА ТИПОВОГО ПРОЕКТИРОВАНИЯ



М.А. КАМЕНЕВ
Е.Г. ПОДДУБНЫЙ
В.М. МАРКОВ
В.Л. ТЮРИН

Содержание

Обозначение	Наименование	Стр.
	Титульный лист	1
	Содержание	2
5.407-64.ПЗ	Пояснительная записка	3,4
5.407-64.10ГЧ	Ящики управления и протяжные, коробки с зажимами, щитки освети- тельные. Габаритный чертёж.	5...7
5.407-64.20ТБ	Таблица выбора чертежей типо- вой серии	8...12
5.407-64.30ВА	Ведомость изделий и материалов	13...18
5.407-64.40МЧ	Ящик управления ЯУЭ и ЯУЭУ. Монтажный чертёж	19, 20
5.407-64.50МЧ	Ящик управления ЯУЭ и ЯУЭУ. Монтажный чертёж	21,22
5.407-64.60МЧ	Ящик управления ЯУЭ и ЯУЭУ. Монтажный чертёж	23,24
5.407-64.70МЧ	Ящик управления ЯУЭ и ЯУЭУ. Монтажный чертёж	25,26
5.407-64.80МЧ	Ящик управления ЯУЭ и ЯУЭУ. Монтажный чертёж	27,28
5.407-64.90МЧ	Ящик протяжной. Монтажный чертёж	29
5.407-64.100МЧ	Ящик протяжной. Монтажный чертёж	30
5.407-64.110МЧ	Щиток осветительный ОЩ и ОЩВ. Монтажный чертёж	31
5.407-64.120МЧ	Щиток осветительный ОЩ и ОЩВ. Монтажный чертёж	32,33
5.407-64.130МЧ	Щиток осветительный ОЩ и ОЩВ. Монтажный чертёж	34,35

Обозначение	Наименование	Стр.
5.407-64.140МЧ	Щиток осветительный ОЩ и ОЩВ. Монтажный чертёж	36,37
5.407-64.150МЧ	Щиток осветительный ОП. Монтажный чертёж	38
5.407-64.160МЧ	Щиток осветительный ОП. Монтажный чертёж	39
5.407-64.170МЧ	Щиток осветительный ОП. Монтажный чертёж	40
5.407-64.180МЧ	Щиток осветительный ОП. Монтажный чертёж	41
5.407-64.190МЧ	Щиток осветительный ОП. Монтажный чертёж	42
5.407-64.200МЧ	Щиток осветительный ЩА. Монтажный чертёж	43
5.407-64.210МЧ	Щиток осветительный ЩА. Монтажный чертёж	44
5.407-64.220МЧ	Щиток осветительный ЩА. Монтажный чертёж	45
5.407-64.230МЧ	Щиток осветительный ЩА. Монтажный чертёж	46
5.407-64.240МЧ	Коробка УБ14. Монтажный чертёж	47
5.407-64.250МЧ	Коробка УБ15. Монтажный чертёж	48
5.407-64.260	Короб	49,50
5.407-64.260СБ	Короб. Сборочный чертёж	51

1. Исходные данные

Серия 5.407-64 выполнена на основании следующих материалов:

а) справочника „Электромонтажные устройства и изделия“ заводов „Главэлектромонтаж ММСС СССР (М. Энергоиздат, 1983);

б) номенклатурного каталога „Изделия заводов Укрэлав-электромонтаж“ ММСС УССР (М. ЦБНТИ Минмонтажспец-строя СССР, 1983);

в) ГОСТ 16.0.684.116-74 на „Ящики управления электроприводами. Типы и основные размеры. Технические требования“.

2. Содержание

Серия содержит монтажные чертежи навесных и протяжных ящиков, коробок с зажимами; щитков освещения и токоподводов к ним, чертежи деталей, таблицу выбора чертежей, габаритные чертежи, ведомость изделий и материалов и состоит из одного выпуска - монтажные чертежи.

3. Область применения

Серия предназначена для использования при выполнении проектных работ и работ в монтажной зоне по токоподводу и монтажу навесных и протяжных ящиков серии ЯЧЭ, ЯЧЭУ, К654... К658, коробок с зажимами У614 и У615, щитков освещения серий ОЩ, ОЩВ, ОП, ЩА, устанавливаемых на стенах в различных помещениях промышленных предприятий, а так же при изготовлении узлов и деталей в промышленных базах электромонтажных организаций с применением изделий заводского производства.

Степень защиты оболочек изделий указана на габаритном чертеже 5.407-64.10ГЧ.

4. Основные положения

4.1 Крепление навесных и протяжных ящиков, коробок с зажимами, щитков освещения и конструкций для токоподвода (защитные короба, трубы) на бетонных и кирпичных стенах может осуществляться:

а) дюбель-винтами путем пристрелки монтажным пистолетом;

б) дюбелями (распорными) с предварительной разметкой отверстий.

Крепление изделий осуществляется непосредственно через отверстия в основании оболочек или в лапках изделий, которые предусмотрены заводом-изготовителем.

Крепежные изделия (дюбель-винты или дюбели) выбираются электромонтажной организацией по её усмотрению.

4.2 На монтажных чертежах даны привязки труб или патрубков токоподвода к навесным и протяжным ящикам, коробкам с зажимами, щиткам освещения, что дает возможность, при выполнении чертежей кабельной проводки или прокладки труб правильно привязать выход труб (патрубков) к строительным элементам помещения.

4.3 Протяжные ящики по чертежам 5.407-64.90МЧ и 5.407-64.100МЧ рекомендуется устанавливать таким образом, чтобы верхняя стенка ящика была на высоте не более +2500мм от отметки обслуживания; кроме того, рекомендуется, чтобы дно ящика было не ниже +300мм от отметки обслуживания.

Инв. № подл. Подпись и дата Взам. инв. №

				5.407-64.ПЗ			
Нач. отд.	Тарин	<i>Тарин</i>		Пояснительная записка	Стадия	Лист	Листов
Н.контр.	Тычинин	<i>Тычинин</i>			Р	1	2
ГИП	Тычинин	<i>Тычинин</i>	07.85		УГ ППКИ ТЯЖПРОМЭЛЕКТРОПРОЕКТ ХАРЬКОВ		
Рук. гр.	Курган	<i>Курган</i>					

20742-01 4

Копировал *Аз*

Формат А3

Коробки с зажимами по чертежам 5.407-64.240мч и 5.407-64.250мч рекомендуется устанавливать таким образом, чтобы верхняя стенка коробки была на высоте не более +1800мм; кроме того, рекомендуется, чтобы дно коробки было не ниже +300мм от отметки обслуживания.

4.4 Крепление кабелей в коробах осуществляется с помощью полосок К405 и пружек К407.

4.5 Зануление (заземление) изделий и коробов (для защиты кабелей и проводов) выполняются согласно конкретному проекту.

Для присоединения нулевых защитных (заземляющих) проводников к изделиям используются имеющиеся на них болты для заземления, а на коробах - флажки для заземления.

5. Порядок пользования

5.1 Порядок пользования при проектировании.

Пользуясь „Таблицей выбора чертежей типовых серий“ (см. черт. 5.407-64.20ТБ), выбирают необходимые монтажные чертежи.

В конкретном проекте, на плане расположения электрооборудования, изделия (с конструкциями для токоподвода) изображаются условно с привязкой вертикальных осей их конструкций к строительным элементам помещения и с указанием маркировки этих изделий.

5.1.1 В спецификации чертежа, в разделе „Электрооборудование“ указывают наименование и тип изделия, его маркировку по конкретному проекту, а в разделе „Сборочные единицы“ указывают обозначение и наименование применяемого монтажного чертежа серии.

5.1.2 Чертежи конструкций токоподвода включают в ведомость изделий МЭЗ для их изготовления в промышленных базах электромонтажных организаций.

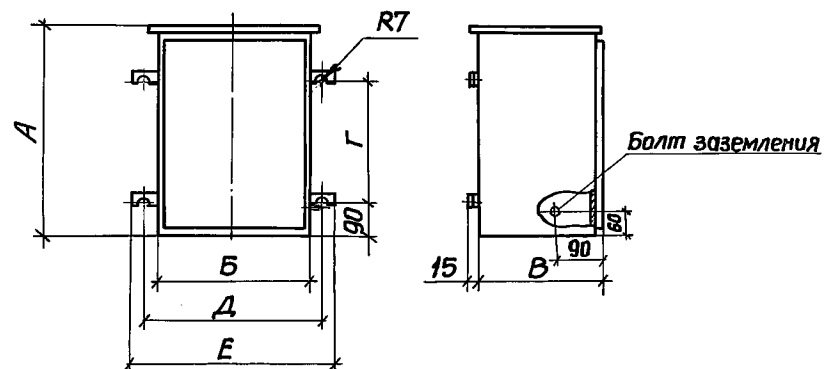
5.1.3 Потребность в изделиях и материалах указана в „Ведомости изделий и материалов“ (см. черт. 5.407-64.30ВА).

5.2 Порядок пользования при монтаже. На месте монтажа используются монтажные чертежи, по которым производится разметка отверстий на стенах, монтаж навесных и протяжных ящиков, коробов с зажимами, щитков освещения и токоподвод к ним.

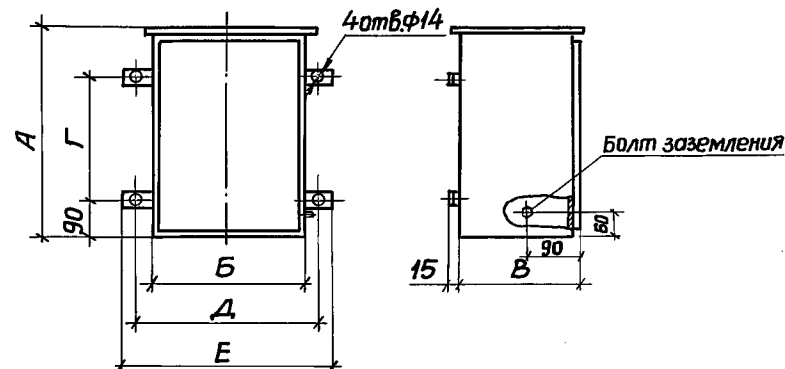
С выпуском настоящей серии 5.407-64.61 аннулируется серия 4.407-265 (шифр УГППКИ „Тяжпромэлектропроект“-А416)

Ящики управления электроприводами по ОСТ 16.0.684.116-74. Степень защиты оболочки IP31 и IP41

Изделие заводов Укрглавэлектромонтажа



Изделие завода ХЭМЗ



Тип	Размеры, мм						Масса, кг
	A	Б	В	Г	Д	Е	
ЯУЭ - 0432 ЯЧЭУ - 0432	400	300	250	220	350	384	14
ЯУЭ - 0663 ЯЧЭУ - 0663	600	600	360	420	650	684	33
ЯУЭ - 0863 ЯЧЭУ - 0863	800			620			41
ЯУЭ - 1063 ЯЧЭУ - 1063	1000			820			51
ЯУЭ - 1265 ЯЧЭУ - 1265	1200	500	1020				65

Тип	Размеры, мм						Масса, кг
	A	Б	В	Г	Д	Е	
ЯУЭ - 0432	400	300	250	220	350	384	14
ЯУЭ - 0663	600	600	360	420	650	684	33
ЯУЭ - 0863	800			620			41
ЯУЭ - 1063	1000			820			51
ЯУЭ - 1265	1200	500	1020				65

Степень защиты оболочек ящиков серии ЯЧЭУ-IP41

Инв. № подл. Подпись и дата Взам. инв. №

5.407-64.10ГЧ						
Нач. отд.	Тюрин	Хорош	Ящики управления и протяжные коробки с зажимами, щитки осветительные Габаритный чертёж	Лист	Листов	
Н. контр.	Тычинин	Бух		Р	1	3
Г.И.П.	Тычинин	Бух		УГПКИ ТЯЖПРОМЭЛЕКТРОПРОЕКТ ХАРЬКОВ		
Рук. ер.	Курган	Бух				
Инж.	Бреславец	Бух				

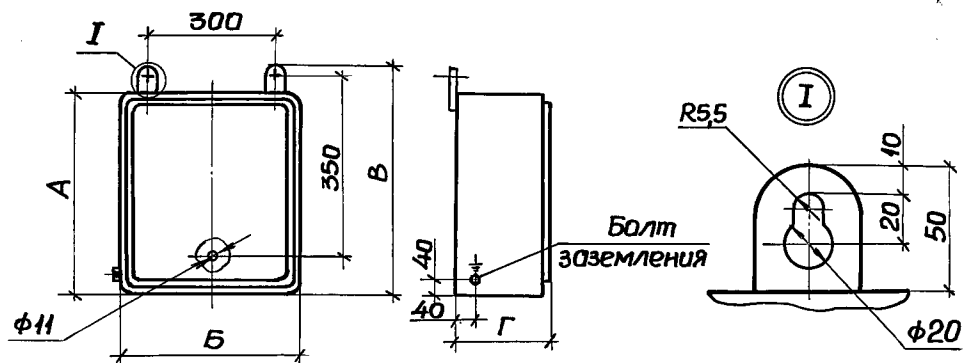
20742-01 6

копировал *[signature]*

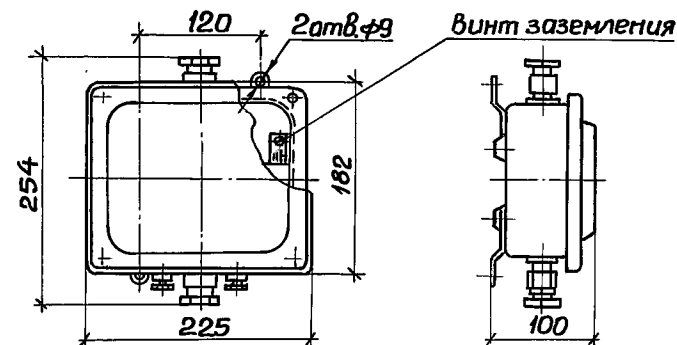
формат А3

Изделия заводов Главэлектромонтажа и Укрглавэлектромонтажа

Ящики протяжные по ТУЗБ-2435-81.
 Степень защиты оболочки IP54 и IP31

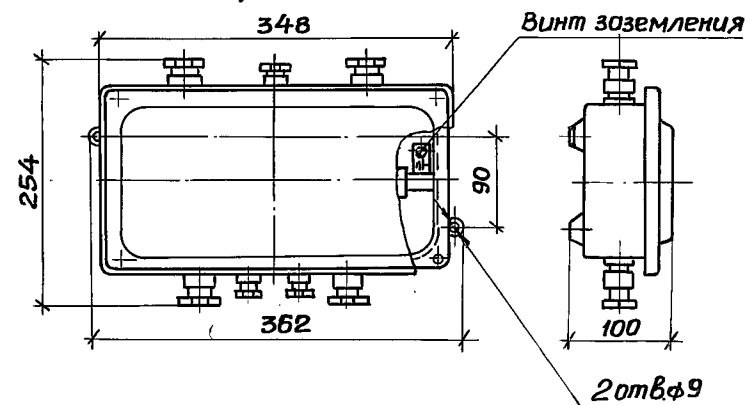


Коробка УБ14АУ2 по ТУЗБ-12-80.
 Степень защиты оболочки IP54



Тип	Размеры, мм				Масса, кг
	А	Б	В	Г	
К654У2 К654МУ3	400	400	450	200	10,5
К655У2 К655МУ3	600		650		13,9
К656У2 К656МУ3	600	600	650	300	19,3
К657У2 К657МУ3	800		850		28,9
К658У2 К658МУ3	1200	800	1250		49,5

Коробка УБ15АУ2 по ТУЗБ-12-80.
 Степень защиты оболочки IP54



Степень защиты оболочек ящиков с индексом М-IP31

Инв. № табл. Подпись и дата Взам. инв. №

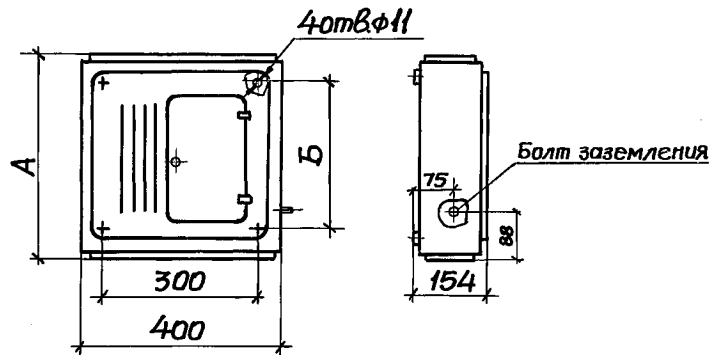
5.407-64.10Г4 Лист 2

20142-01 7

Копировал *[Signature]*

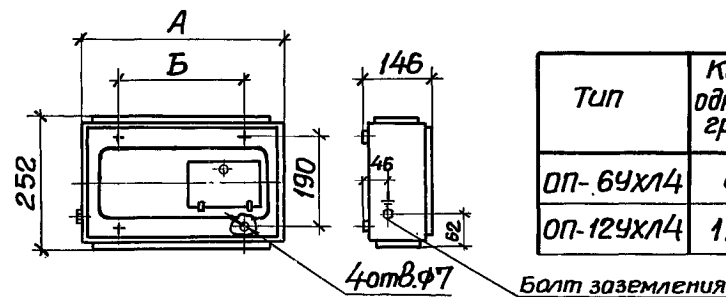
Формат А3

Щитки осветительные ОЩ и ОЩВ по ТУ 36-1888-75.
 Степень защиты оболочки IP20.
 Изделие заводов Главэлектромонтажа



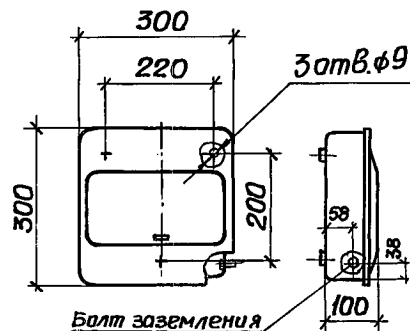
Тип	Кол. одноф. групп	Аппараты		Размеры, мм		Масса, кг
		на вводе	на отходящ. линиях	А	Б	
ОЩ-6УХ14	6	зажимы	А63	416	300	13,0
ОЩ-12УХ14	12	зажимы	А63	616	500	19,5
ОЩВ-6АУХ14	6	АЕ 2046-10	А3161	516	400	16,5
ОЩВ-12АУХ14	12	АЕ 2056-10	А3161	716	600	23,0

Щитки осветительные ОП по ТУ 36-1888-75.
 Степень защиты оболочки IP20.
 Изделие заводов Главэлектромонтажа



Тип	Кол. однофид. групп	Размеры, мм		Масса, кг
		А	Б	
ОП-6УХ14	6	374	254	6
ОП-12УХ14	12	500	380	9

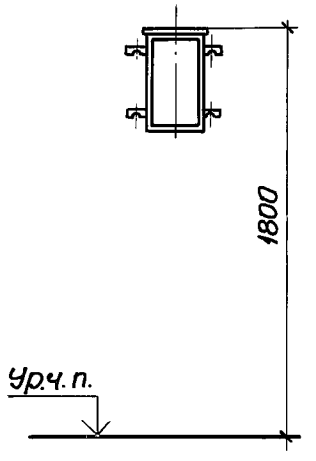
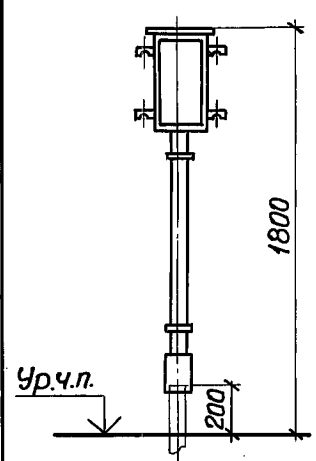
Щитки осветительные ЩА по ТУ 36 УССР30-78.
 Степень защиты оболочки IP20.
 Изделие заводов УкрГлавэлектромонтажа



Тип	Кол. отх. линии	Нам. ток, А	Масса, кг
ЩА-601-УХ14 ЩА-601-04	6	63	4,9
ЩА-1201-УХ14 ЩА-1201-04	12	100	5,8

ИЗДАНИЕ ПОДА. Подпись и дата. ВЗАИМОВЫДАН

5.407-64.10Г4 Лист 3

Эскиз	Установка		Тип ящика, коробки	Обозначение чертежа	Эскиз	Установка		Тип ящика, коробки	Обозначение чертежа
	Настенная	Токоподвод				Настенная	Токоподвод		
	Настенная	Сверху	ЯЧЭ - 0432 ЯЧЭУ-0432 ЯЧЭ - 0663 ЯЧЭУ-0663 ЯЧЭ - 0863 ЯЧЭУ-0863	5.407-64.40МЧ		Настенная	В трубе снизу	ЯЧЭ - 0432 ЯЧЭУ-0432 ЯЧЭ - 0663 ЯЧЭУ-0663 ЯЧЭ - 0863 ЯЧЭУ-0863	5.407-64.60МЧ
		В коробе снизу	ЯЧЭ - 1063 ЯЧЭУ-1063 ЯЧЭ - 1265 ЯЧЭУ-1265	5.407-64.50МЧ			В трубах снизу	ЯЧЭ - 0432 ЯЧЭУ-0432 ЯЧЭ - 0663 ЯЧЭУ-0663 ЯЧЭ - 0863 ЯЧЭУ-0863	5.407-64.80МЧ

ИНБ № подл. Подпись и дата. Взам. инв. №

5.407-64.20ТБ					
Таблица выбора чертежей типовой серии			Стация	Лист	Листов
			Р	1	5
			УГППК И ТЯЖПРОМЭЛЕКТРОПРОЕКТ ХАРЬКОВ		

Нач. отд.	Тюрин	Автом.	
И. контр.	Тычинин	Инж.	
Гип	Тычинин	Инж.	07.85
Рук. ер.	Курган	Инж.	07.85
Инж.	Бреславец	Инж.	

Копировал *Лит*

20142-01 9

Формат А3

Эскиз	Установка	Токоподвод	Тип ящика, коробки	Обозначение чертежа	Эскиз	Установка	Токоподвод	Тип ящика, коробки	Обозначение чертежа
	Настенная	Сверху	К654У2 К654МУ3 К655У2 К655МУ3 К656У2 К656МУ3 К657У2 К657МУ3	5.407-64.90МЧ		Настенная	В коробе снизу	ОЩ - 6УХ14 ОЩ - 12УХ14 ОЩВ - 6АУХ14 ОЩВ - 12АУХ14	5.407-64.120МЧ
			К658У2 К658МУ3	5.407-64.100МЧ					

Инв. № подл. Подпись и дата Взам.инв.№

5.407-64.20Т6 Лист 2

20742 - 01 10

Копировал *С.И.К.*

Формат А3

Эскиз	Установка Токопровод	Тип ящика, коробки	Обозначение чертежа	Эскиз	Установка Токопровод	Тип ящика, коробки	Обозначение чертежа	
	Настенная	в трубах снизу	ОЩ - 6УХ14 ОЩ - 12УХ14 ОЩВ - 6АУХ14 ОЩВ - 12АУХ14	5.407-64.140МЧ	Настенная	в коробе снизу	ОП - 6УХ14 ОП - 12УХ14	5.407-64.160МЧ
		Сверху	ОП - 6УХ14 ОП - 12УХ14	5.407-64.150МЧ		в трубе снизу	ОП - 6УХ14	5.407-64.170МЧ
	Настенная	в трубе снизу	ОП - 12УХ14	5.407-64.180МЧ	Настенная	в трубе снизу	ОП - 12УХ14	5.407-64.180МЧ

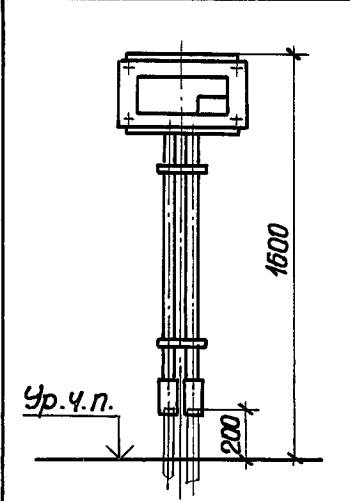
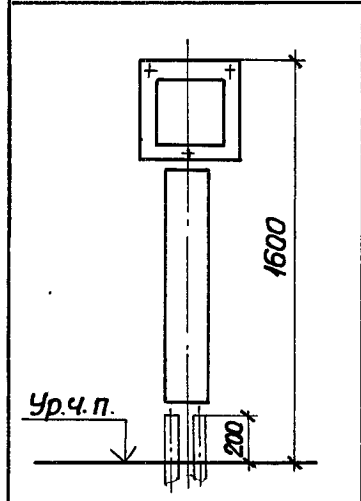
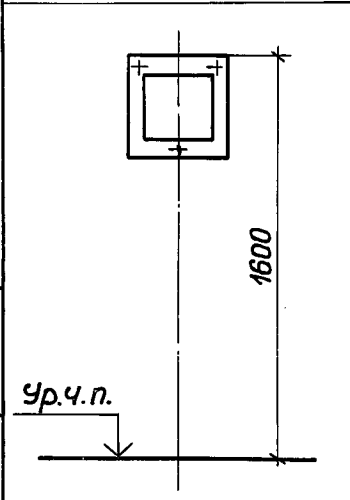
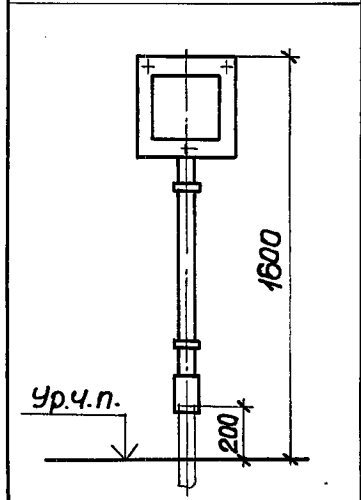
Инв.№ табл. Подпись и дата ВЗАМ.И.И.И.

5.407-64.20ТБ Лист 3

20742-01 11

Копировал *[Signature]*

Формат А3

Эскиз	Установка	Тололовбад	Тип ящика, коробки	Обозначение чертежа	Эскиз	Установка	Тололовбад	Тип ящика, коробки	Обозначение чертежа
	Настенная	В трубах снизу	ОП-6УХЛ4 ОП-12УХЛ4	5.407-64.190мч		Настенная	В коробе снизу	ЩА-601УХЛ4 ЩА-601-04 ЩА-1201-УХЛ4 ЩА-1201-04	5.407-64.210мч
		Сверху	ЩА-601УХЛ4 ЩА-601-04 ЩА-1201УХЛ4 ЩА-1201-04	5.407-64.200мч			В трубе снизу	5.407-64.220мч	

Инв. № подл. Подпись и дата

5.407-64.20ТБ Лист
4

20742-01 12

Копировал *[Signature]* Формат А3

Эскиз	Установка	Токоподвод	Тип ящика, коробки	Обозначение чертежа	Эскиз	Установка	Токоподвод	Тип ящика, коробки	Обозначение чертежа
	Настенная	В трубах снизу	ЩА-601УХЛ4 ЩА-601-04 ЩА-1201УХЛ4 ЩА-1201-04	5.407-64.230МЧ		Настенная	Сверху	УБ15АУ2	5.407-64.250МЧ
		Сверху	УБ14АУ2	5.407-64.240МЧ					

5.407-64.20ТБ Лист
5

20142-01 13

Копировал *[Signature]*

Формат А3

Наименование и техническая характеристика изделия, материал	Тип, марка	Ед. измер.	Количество по обозначению Б.407-64										
			40мч	40мч-01	40мч-02	40мч-03	40мч-04	50мч	50мч-01	50мч-02	50мч-03	50мч-04	
<u>Изделия заводов ГЭМУГЭМ</u>													
Ящик управления ОСТ 16.0.684.116-74	ЯУЭ-0432												
	(ЯУЭУ-0432)	шт	1						1				
Ящик управления ОСТ 16.0.684.116-74	ЯУЭ-0663												
	(ЯУЭУ-0663)	шт		1						1			
Ящик управления ОСТ 16.0.684.116-74	ЯУЭ-0863												
	(ЯУЭУ-0863)	шт			1						1		
Ящик управления ОСТ 16.0.684.116-74	ЯУЭ-1063												
	(ЯУЭУ-1063)	шт					1					1	
Ящик управления ОСТ 16.0.684.116-74	ЯУЭ-1265												
	(ЯУЭУ-1265)	шт						1				1	
Короб ТУ 36-2158-81	У1079У3	м							1,18	0,98	0,78	0,58	0,38
Швеллер ТУ 36-2355-80	УГЭК 54У3	м							0,25	0,25	0,25	0,25	0,25

ИНБ-Лого и другие материалы

				Б. 407-64.30ВА		
				Ведомость		
				изделий и материалов		
Нач. отд.	Тюрин	<i>[подпись]</i>		Стадия	Лист	Листов
Н. кантр.	Тычинин	<i>[подпись]</i>		Р	1	6
ТИП	Тычинин	<i>[подпись]</i>	07.85	УГППКИ ТЯЖПРОМЭЛЕКТРОПРОЕКТ ХАРЬКОВ		
Рук. гр.	Курган	<i>[подпись]</i>	07.85			

20742-01 14

Копировал *[подпись]*

формат А3

Наименование и техническая характеристика изделия, материал	Тип, марка	Ед. измер.	Количество по обозначению 5.407-64									
			60мч	60мч-01	60мч-02	70мч	70мч-01	80мч	80мч-01	80мч-02	80мч-03	80мч-04
<u>Изделия заводов ГЭМ и УГЭМ</u>												
Ящик управления ОСТ16.0.684.116-74	ЯУЭ-0432											
	(ЯУЭУ-0432)	шт	1							1		
Ящик управления ОСТ16.0.684.116-74	ЯУЭ-0663											
	(ЯУЭУ-0663)	шт		1						1		
Ящик управления ОСТ16.0.684.116-74	ЯУЭ-0863											
	(ЯУЭУ-0863)	шт			1						1	
Ящик управления ОСТ16.0.684.116-74	ЯУЭ-1063											
	(ЯУЭУ-1063)	шт					1					1
Ящик управления ОСТ16.0.684.116-74	ЯУЭ-1265											
	(ЯУЭУ-1265)	шт						1				1
Муфта ТУ36-2251-80	У440У3	шт	1							2		
Муфта ТУ36-2251-80	У441У3	шт		1	1						2	2
Муфта ТУ36-2251-80	У441У3	шт				1	1					2
Швеллер ТУ36-2355-80	УСЭК54У3	м	0,20	0,20	0,20	0,25	0,13	0,20	0,20	0,20	0,30	0,15
<u>Материалы</u>												
Труба ПВХ-В ЭП32У ТУ6-19-215-83		м/к2	1,12/0,32						2,24/0,63			
Труба ПВХ-В ЭП40У ТУ6-19-215-83		м/к2		0,93/0,35	0,73/0,27					1,86/0,69	1,46/0,54	
Труба ПВХ-В ЭП50Н ТУ6-19-215-83		м/к2				0,54/0,25	0,34/0,15					1,08/0,49 0,68/0,31
<div style="border: 1px solid black; padding: 5px; display: inline-block;">5.407-64.30ВА</div>												шт/м
												2

Инв.№ по кн. в заводском исполнении

20742-01 15

Копировал *24*

Формат А3

Наименование и техническая характеристика изделия, материал	Тип, марка	Ед. измер.	Количество по обозначению 5.407-64								
			90мч	90мч-01	90мч-02	90мч-03	100мч	110мч	110мч-01	110мч-02	110мч-03
<u>Изделия заводов ГЭМУГЭМ</u>											
Ящик протяжной ТУ36-2057-81	К654У2										
	(К654МУ3)	шт	1								
Ящик протяжной ТУ36-2057-81	К655У2										
	(К655МУ3)	шт		1							
Ящик протяжной ТУ36-2057-81	К656У2										
	(К656МУ3)	шт			1						
Ящик протяжной ТУ36-2057-81	К657У2										
	(К657МУ3)	шт				1					
Ящик протяжной ТУ36-2057-81	К658У2										
	(К658МУ3)	шт					1				
Щиток осветительный ТУ36-1888-75	ОЩ-6УХЛ4	шт						1			
Щиток осветительный ТУ36-1888-75	ОЩ-12УХЛ4	шт							1		
Щиток осветительный ТУ36-1888-75	ОЩВ-6АУХЛ4	шт								1	
Щиток осветительный ТУ36-1888-75	ОЩВ-12АУХЛ4	шт									1

Инв.№ подл. Подпись и дата

Взам. инв.№

5.407-64.30ВА

Лист

3

20742-01 16

Копировал *А.А.*

Формат А3

Наименование и техническая характеристика изделия, материал	Тип, марка	Ед. измер.	Количество по обозначению 5.407-64											
			120M4	120M4-01	120M4-02	120M4-03	130M4	130M4-01	130M4-02	130M4-03	140M4	140M4-01	140M4-02	140M4-03
<u>Изделия заводов ГЭМ и УГЭМ</u>														
Щиток осветительный ТУ36-1888-75	ЩЦ-6УХ14	шт	1				1					1		
Щиток осветительный ТУ36-1888-75	ЩЦ-12УХ14	шт		1				1					1	
Щиток осветительный ТУ36-1888-75	ЩЦВ-6АУХ14	шт			1				1					1
Щиток осветительный ТУ36-1888-75	ЩЦВ-12АУХ14	шт				1				1				1
Профиль ТУ36-1434-82	К238	м	0,24	0,24	0,24	0,24	0,20	0,20	0,20	0,20	0,24	0,24	0,24	0,24
Короб ТУ36-2158-81	У1079У3	м	0,96	0,76	0,86	0,66								
Муфта ТУ36-2251-80	У442У3	шт					1	1	1	1	2	2	2	2
<u>Материалы</u>														
Труба ПВХ-В ЭП50Н ТУ6-19-215-83		м/кг					0,93/ 0,43	0,73/ 0,33	0,63/ 0,38	0,63/ 0,29	1,86/ 0,88	1,46/ 0,66	1,66/ 0,76	1,26/ 0,58

Инв. № подл. Подпись и дата Взам. инв. №

5.407-64.30ВА Лист
4

20742-01 17

Копировал *[подпись]*

Формат А3

Наименование и техническая характеристика изделия, материал	Тип, марка	Ед. измер.	Количество по обозначению 5.407-64									
			150мч	150мч-01	160мч	160мч-01	170мч	180мч	190мч	190мч-01	200мч	200мч-01
<u>Изделия заводов ГЭМ и УГЭМ</u>												
Щиток осветительный ТУ36-1888-75	оп-6УХЛ4	шт	1		1		1		1			
Щиток осветительный ТУ36-1888-75	оп-12УХЛ4	шт		1		1		1		1		
Щиток осветительный ТУ36УССР30-78	ЩА-601УХЛ4										1	
	(ЩА-601-04)	шт										
Щиток осветительный ТУ36УССР30-78	ЩА-1201УХЛ4											1
	(ЩА-1201-04)	шт										
Профиль ТУ36-1434-82	К23ВУ2	м			0,24	0,24	0,20	0,20	0,24	0,24		
Короб ТУ36-2158-В1	У1079У3	м			1,13	1,13						
Муфта ТУ36-2251-В0	У442У3	шт					1	1	2	2		
<u>Материалы</u>												
Труба ПВХ-В эП50Н ТУ6-19-215-В3		м/к2					1,09/0,5	1,09/0,5	2,18/1,0	2,18/1,0		

Инв.№ подл. Подпись и дата

5.407-64.30ВА лист
5

20142-01 18
Формат А3

Наименование и техническая характеристика изделия, материал	Тип, марка	Ед. измер.	Количество по обозначению 5.407-64							
			210МЧ	210МЧ-01	220МЧ	220МЧ-01	230МЧ	230МЧ-01	240МЧ	250МЧ
<u>Изделия заводов ГЭМ и УГЭМ</u>										
Щиток осветительный ТУЗБ УССР30-78	ЩА-601УХ14									
	(ЩА-601-04)	шт	1		1		1			
Щиток осветительный ТУЗБ УССР30-78	ЩА-1201УХ14									
	(ЩА-1201-04)	шт		1		1		1		
Коробка ТУЗБ-12-80	У614АУ2	шт							1	
Коробка ТУЗБ-12-80	У615АУ2	шт								1
Профиль ТУЗБ-1434-82	К238У2	м			0,20	0,20	0,24	0,24		
Короб ТУЗБ-2158-81	У1079У3	м	1,10	1,10						
Муфта ТУЗБ-2251-80	У442У3	шт			1	1	2	2		
<u>Материалы</u>										
Труба ПВХ-В ЭП50Н ТУБ-19-215-83		м/к2			1,04/0,48	1,04/0,48	2,08/0,96	2,08/0,96		

ИНВ. № табл. Подпись и дата

ВЗМ. инв. №

5.407-64.30ВА

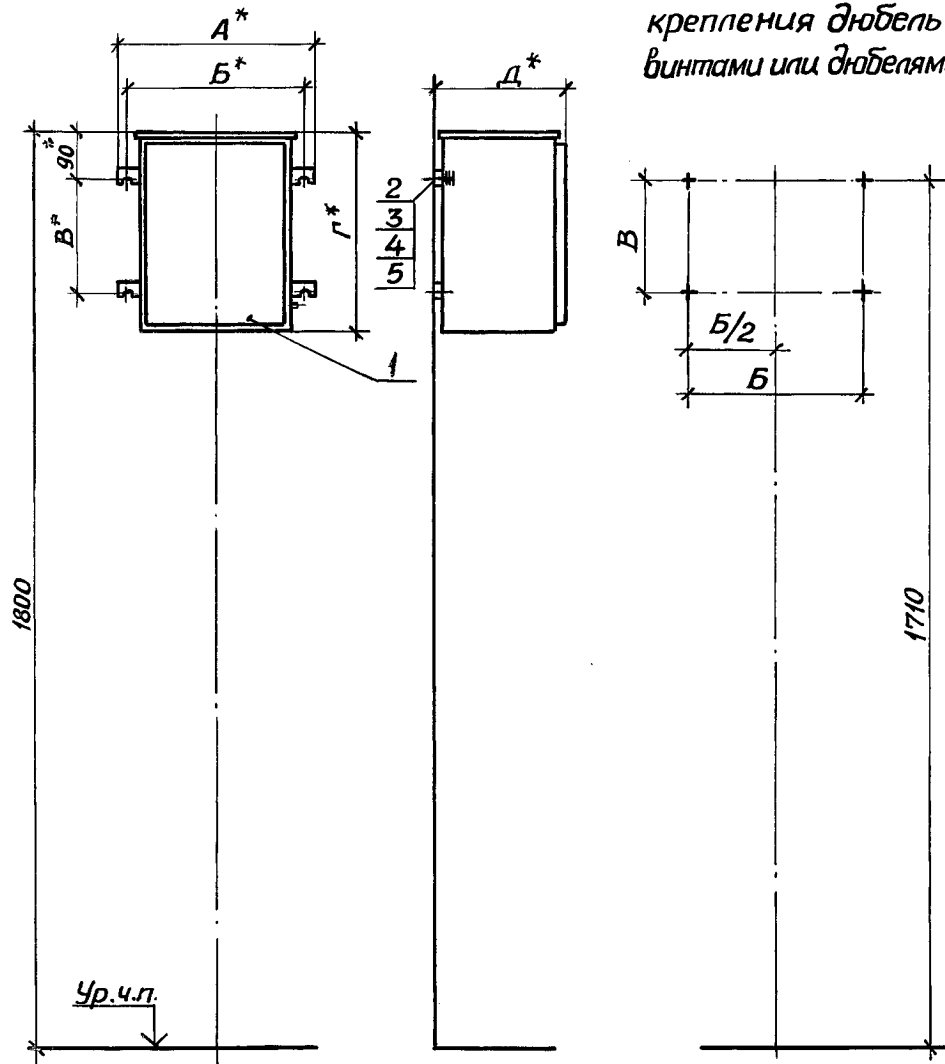
Лист
6

20742-01 19

Копировал 2019

Формат А3

Разметка осей для крепления дюбель-винтами или дюбелями



Обозначение	Тип ящика	Размеры, мм					Общая масса, кг, не более
		А	Б	В	Г	Д	
5.407-64 40М4	ЯУЭ-0432 ЯУЭУ-0432	384	350	220	400	265	14,2
-01	ЯУЭ-0663 ЯУЭУ-0663	684	650	420	600	375	33,2
-02	ЯУЭ-0863 ЯУЭУ-0863	684	650	620	600	375	41,2
-03	ЯУЭ-1063 ЯУЭУ-1063	684	650	820	600	375	51,2
-04	ЯУЭ-1265 ЯУЭУ-1265	684	650	1020	600	515	65,2

- 1* Размеры для справок.
- 2. Крепление ящика к стене выполнить по усмотрению электромонтажников дюбель-винтами поз.2 или дюбелями поз.3.
- 3. Отверстия для вводов и уплотнение вводов выполнить по проекту.

Инв. № табл. Подпись и дата. Взам. инв. №

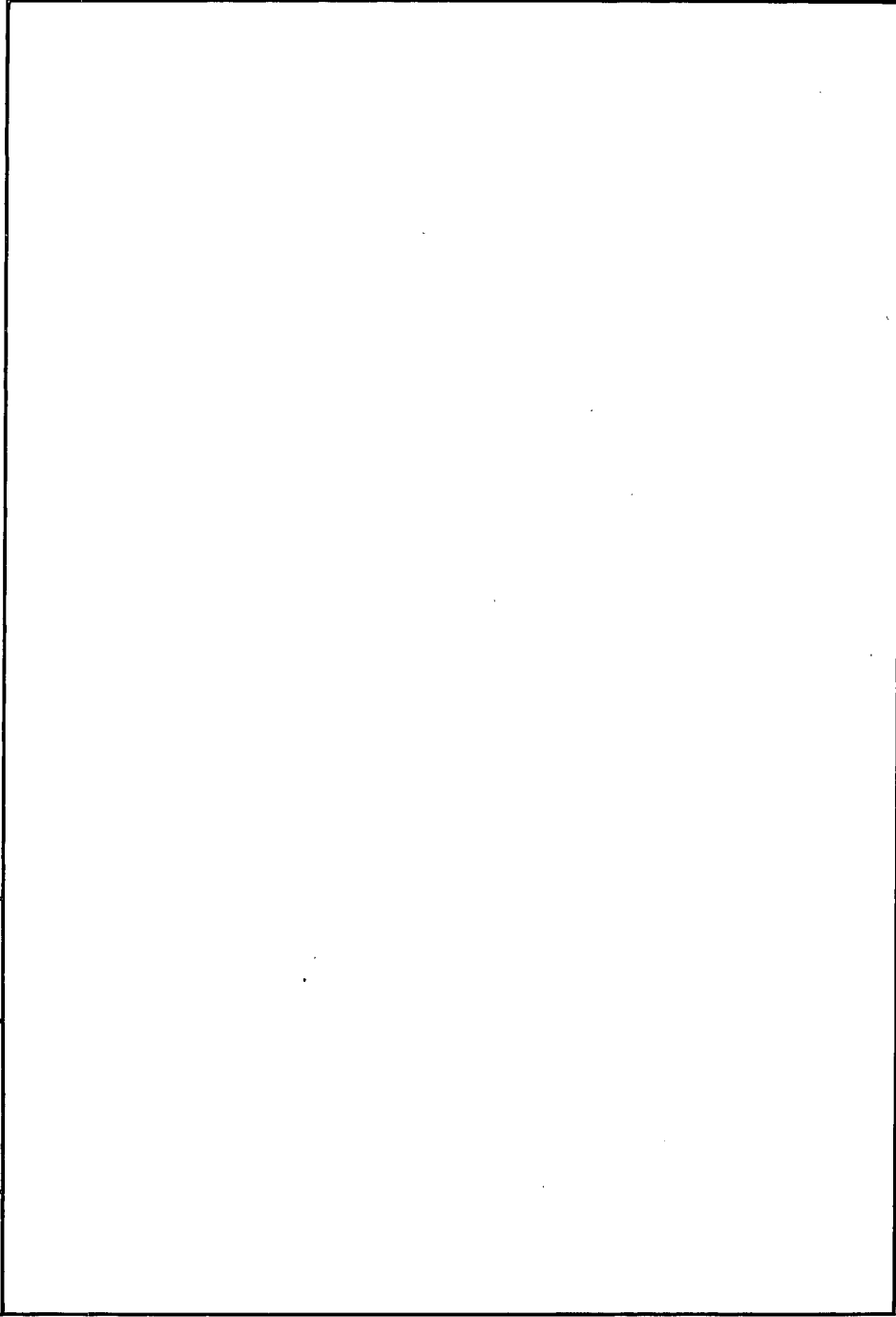
5.407-64.40М4			
Нач. отд.	Тюрин	Тюрин	
Н. контр.	Тычинин	Тычинин	
ГИП	Тычинин	Тычинин	07.85
Рук. гр.	Курган	Курган	07.85
Инженер	Бреставец	Бреставец	
Ящик управления ЯУЭ и ЯУЭУ. Монтажный чертёж			Стандия
			Лист
			Листов
			Р 1 2
УГПГКИ ТЯЖПРОМЭЛЕКТРОПРОЕКТ ХАРЬКОВ			

20742-01 20

Копировал Ладя

Формат А3

ИНВ.№ подл. | Подпись и дата | Взвешивание



ИНВ.№ подл. | Подпись и дата | Взвешивание

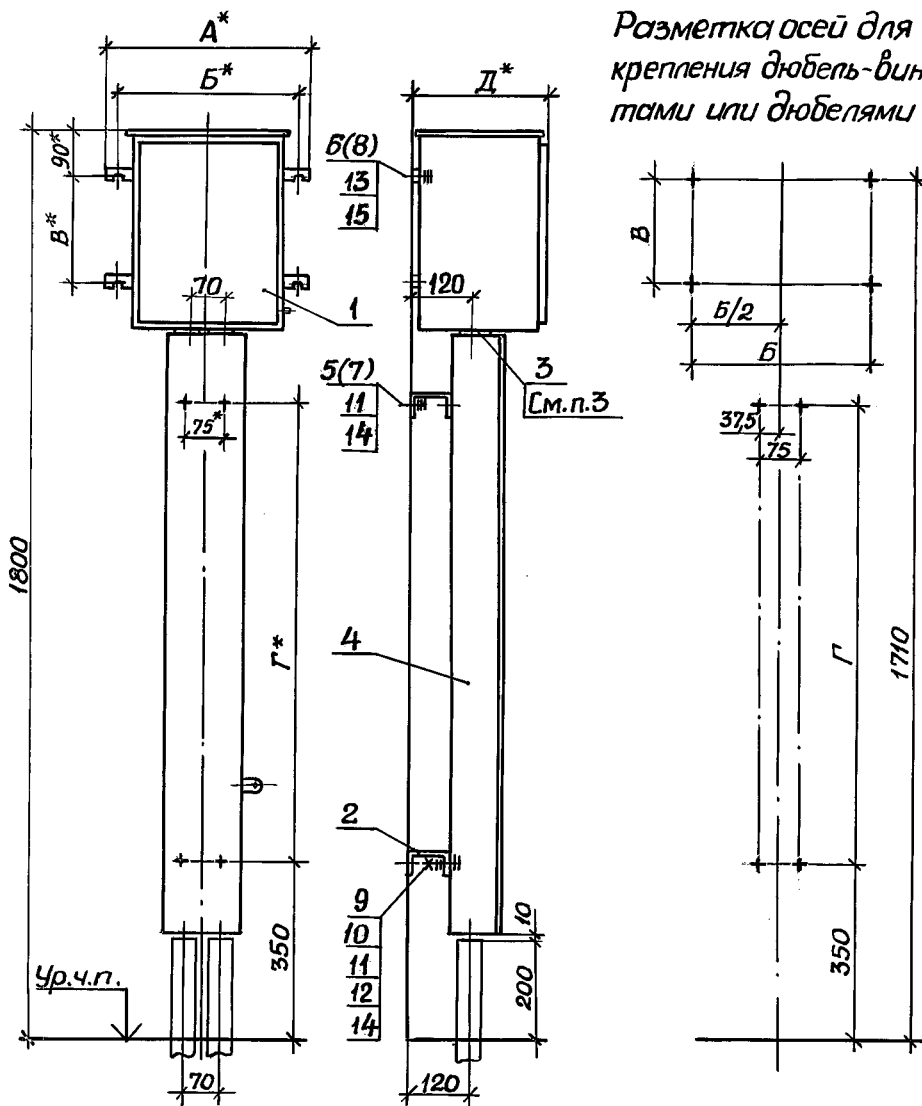
Марка поз.	Обозначение	Наименование	КОЛ. НА ИСПОЛН. 5.407-64.40МЧ				Масса Примечание
			01	02	03	04	
1		Ящик управления ОСТ16.0.684.116-74					
		ЯУЭ-0432(ЯУЭУ-0432)	1			14	
		ЯУЭ-0663(ЯУЭУ-0663)		1		33	
		ЯУЭ-0863(ЯУЭУ-0863)			1	41	
		ЯУЭ-1063(ЯУЭУ-1063)			1	51	
		ЯУЭ-1265(ЯУЭУ-1265)				65	
2		Дюбель-винт ДВМ8					См.п.2
		ТУ 14-4-1142-81	4	4	4	4	
3		Дюбель У661У3					
		ТУ 36-941-79	4	4	4	4	
4		Шайба 8 ГОСТ11371-78	4	4	4	4	
5		Шайба 8 ГОСТ6402-78	4	4	4	4	

5.407-64.40МЧ

Лист 2

Копирование

формат А3



Обозначение	Тип ящика	Размеры, мм					Общая масса, кг не более
		А	Б	В	Г	Д	
5.407-64.50МЧ	ЯУЭ-0432 ЯУЭУ-0432	384	350	220	900	265	24,3
-01	ЯУЭ-0663 ЯУЭУ-0663	684	650	420	700	375	41,8
-02	ЯУЭ-0863 ЯУЭУ-0863	684	650	620	500	375	48,2
-03	ЯУЭ-1063 ЯУЭУ-1063	684	650	820	300	375	56,7
-04	ЯУЭ-1265 ЯУЭУ-1265	684	650	1020	100	515	65,1

- 1* Размеры для справок
2. Крепление ящика и швеллера к стене выполнить по усмотрению электромонтажников дюбель-винтами поз. 5 и 6 или дюбелями поз. 7 и 8.
3. Для установки уплотнительных втулок У292 в дне ящика выполнить отверстия ф45мм.

Инд. № подл. Подпись и дата. Взам. инв. №

5.407-64.50МЧ									
Ящик управления ЯУЭ и ЯУЭУ. Монтажный чертёж			<table border="1"> <tr> <td>Стая</td> <td>Лист</td> <td>Листов</td> </tr> <tr> <td>Р</td> <td>1</td> <td>3</td> </tr> </table>	Стая	Лист	Листов	Р	1	3
Стая	Лист	Листов							
Р	1	3							
Нач. отд.	Тюрин	7/8/85							
Н.контр.	Тычинин	5/6/85							
ГИП	Тычинин	8/6/85	07.85						
Рук. гр.	Курган	11/7/85	07.85						

20142-01 22

Копировал Ладя

Формат А3

Инв.№ подл. Подпись и дата. Взам.инв.№

Марка, поз.	Обозначение	Наименование	Кол. на уст. для 5.407-64.50M4				Масса ед., кг	Примечание
			01	02	03	04		
1		Ящик управления ОСТ 16.0.684.116-74 ЯУЗ-0432(ЯУЗУ-0432) ЯУЗ-0663(ЯУЗУ-0663) ЯУЗ-0863(ЯУЗУ-0863) ЯУЗ-1063(ЯУЗУ-1063) ЯУЗ-1263(ЯУЗУ-1263) Швеллер УСК 54УЗ ТУ 36-2355-80, L=125 Уплотнительная штулка У2929Х13 ТУ 36-1728-81 Короб -01 Короб -04 Короб -07 Короб -10						
			1	1	1	1	14	
							33	
							41	
							51	
							65	
2			2	2	2	2	0,41	
3								
4	5.407-64.260		2	2	2	2	0,02	
							2,98	
					1	1	4,52	
				1	1	1	6,06	
			1	1	1	1	7,61	
			1	1	1	1	9,15	

5.407-64.50M4

лист 2

Инв.№ подл. Подпись и дата. Взам.инв.№

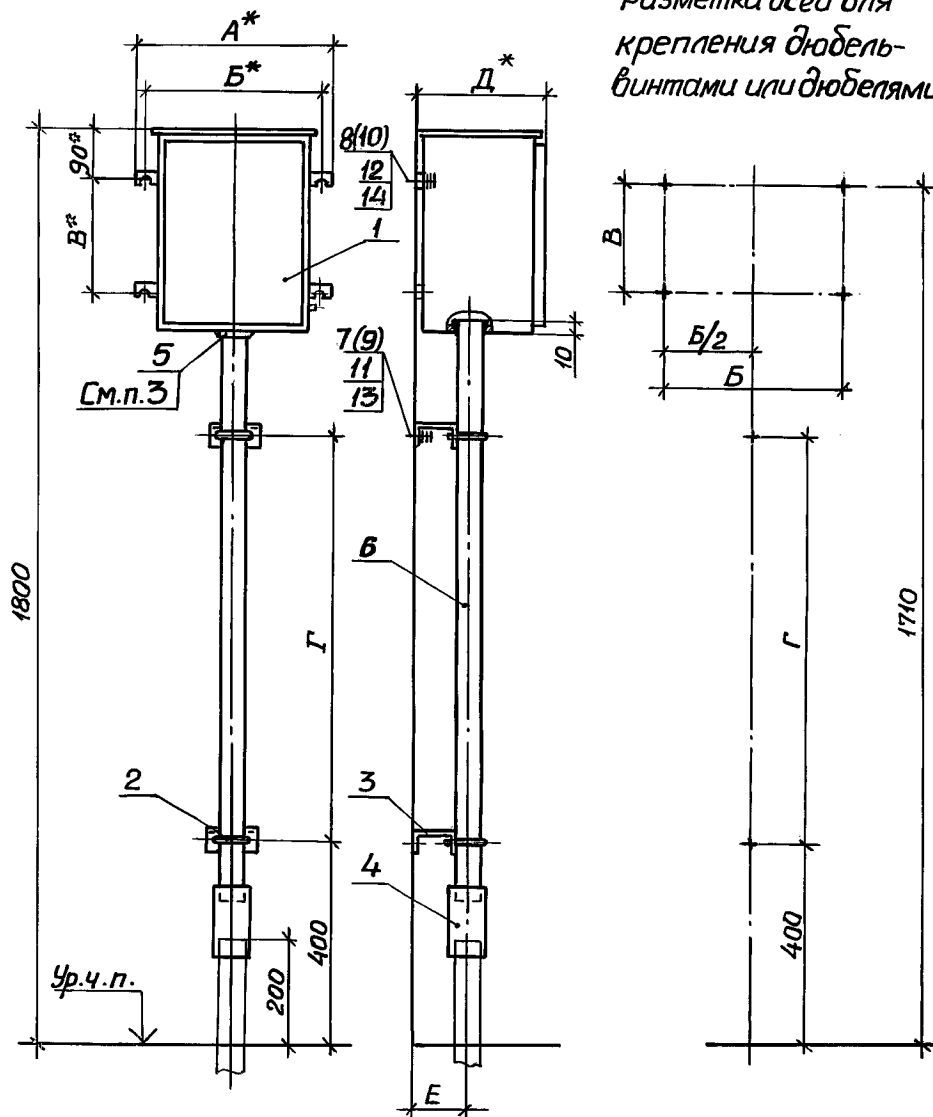
Марка, поз.	Обозначение	Наименование	Кол. на уст. для 5.407-64.50M4				Масса ед., кг	Примечание
			01	02	03	04		
		Дюбель-винт ТУ 14-4-1142-81 ДВМ6 ДВМ8 Дюбель ТУ 36-941-79 У658УЗ У661УЗ Винт М6-25 ГОСТ 17473-80 Гайка М6 ГОСТ 5915-70 Шайба 6 ГОСТ 6958-78 Шайба ГОСТ 11371-78 6 8 Шайба ГОСТ 6402-70 6 8						
5			4	4	4	4		
6			4	4	4	4		
7			4	4	4	4		Д.п.2
8			4	4	4	4		
9			4	4	4	4		
10			4	4	4	4		
11			8	8	8	8		
12			4	4	4	4		
13			4	4	4	4		
14			8	8	8	8		
15			4	4	4	4		

5.407-64.50M4

лист 3

Копировал 1.4.84 ФармаТ АЗ

Разметка осей для крепления дюбель-винтами или дюбелями



Обозначение	Тип ящика	Размеры, мм						Общая масса, кг, не более
		А	Б	В	Г	Д	Е	
5.407-64.60М4	ЯУЭ-0432 ЯУЭУ-0432	384	350	220	800	265	90	15,4
-01	ЯУЭ-0663 ЯУЭУ-0663	684	650	420	650	375	95	34,5
-02	ЯУЭ-0863 ЯУЭУ-0863	684	650	620	450	375	95	42,5

1.*Размеры для справок.

2. Крепление ящика и швеллера к стене выполнить по усмотрению электромонтажников дюбель-винтами поз. 7 и 8 или дюбелями поз. 9 и 10

3. Для установки уплотнительной втулки У292 в дне ящика выполнить отверстие ф45мм, а для втулки У293 - отверстие ф68мм.

Книж. № по в.п. Подпись и дата Взам инв. №

5.407-64.60М4			
Ящик управления ЯУЭ и ЯУЭУ. Монтажный чертеж			Стация
Нач. отд.	Тюрин	Тюрин	Лист
Н.контр.	Тычинин	Тычинин	3
Г.И.П.	Тычинин	Тычинин	Листов
Рук. гр.	Курган	Курган	3
			УГППКИ ТЯЖПРОМЭЛЕКТРОПРОЕКТ ХАРЬКОВ

20742-01 24

копировал Ладис

Формат А3

Инв. № подл. Подпись и дата

Взам. инв. №

Марка, поз.	Обозначение	Наименование	Кол. по сериям 5.407-64.60МЧ		Масса ед, кг	Примечание
			01	02		
1		Ящик управления ОСТ 16.0.684.116-74 ЯУЗ-0432(ЯУЗУ-0432) ЯУЗ-0663(ЯУЗУ-0663) ЯУЗ-0863(ЯУЗУ-0863) Хомутик ТУ 36-1448-82 С438У2 С440У2	1	1	14 33 41	
2		Швеллер УСК54УЗ ТУ 36-2355-80, L=100 Муфта ТУ 36-2251-80 У440У3 У441У3	2	2	0,08 0,10	
3		Уплотнительная втулка ТУ 36-1728-81	2	2	0,33	
4		У292УХЛ3 У293УХЛ3	1	1	0,043 0,085	
5			1	1	0,02 0,04	

5.407-64.60МЧ

Лист

2

Инв. № подл. Подпись и дата

Взам. инв. №

Марка, поз.	Обозначение	Наименование	Кол. по сериям 5.407-64.60МЧ		Масса ед, кг	Примечание
			01	02		
6		Труба ПВХ-В эл ТУ 6-19-215-85 32У, L=1120 40У, L=730 40У, L=930 Дюбель-винт ТУ 14-4-1142-81 Д8М6 Д8М8 Дюбель ТУ 36-941-79 У658У3 У661У3 Шайба ГОСТ 6958-78 Шайба ГОСТ 11371-78 Шайба ГОСТ 6402-70 Шайба ГОСТ 6402-70	1	1	0,316 0,272 0,346	
7			2	2		
8			4	4		
9			2	2		См.п.2
10			4	4		
11			2	2		
12			4	4		
13			2	2		
14			4	4		

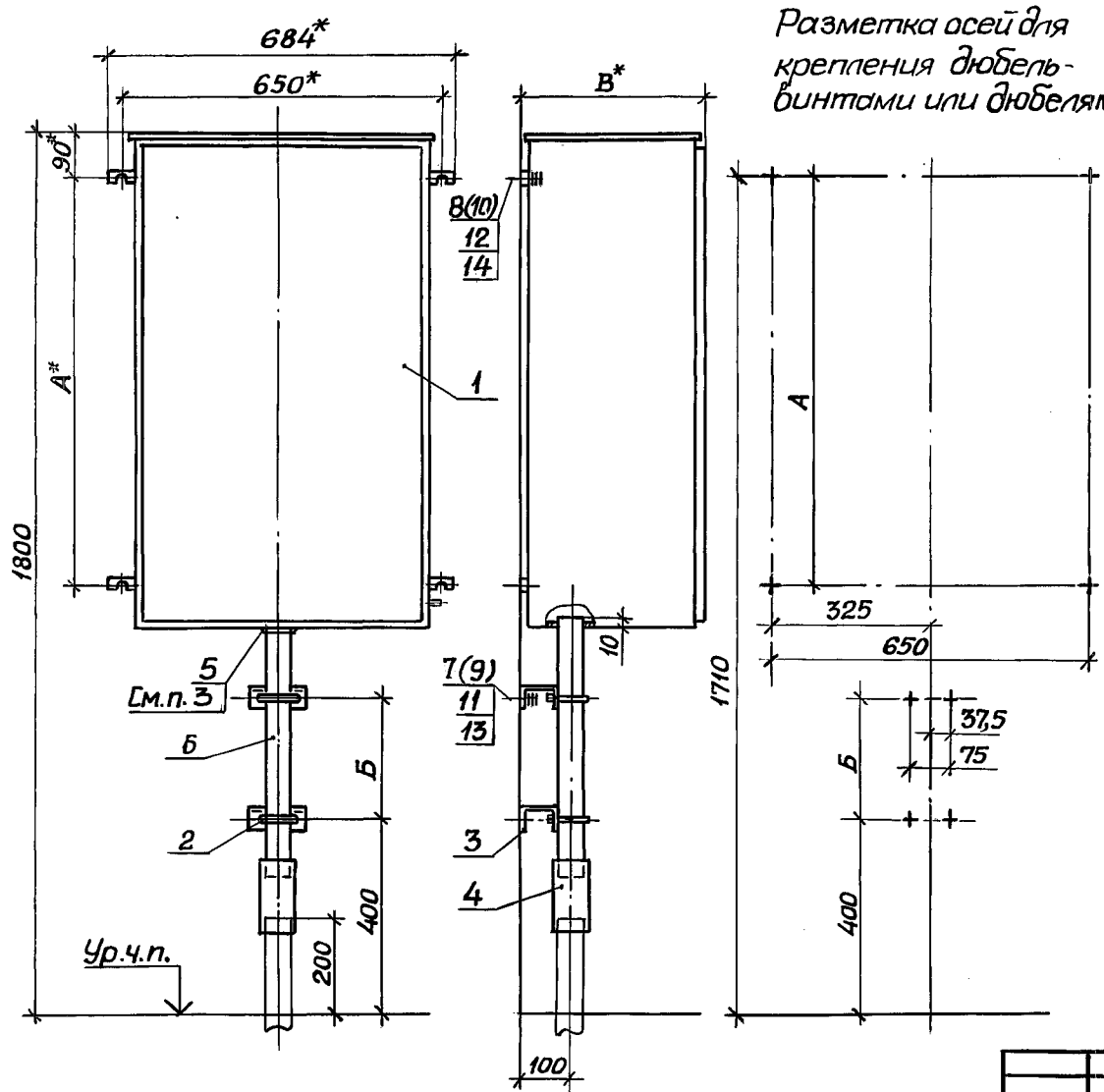
5.407-64.60МЧ

Лист

3

Копировал 2/17

Формат А3



Разметка осей для крепления дюбель-винтами или дюбелями

Обозначение	Тип ящика	Размеры, мм			Общая масса, кг не более
		А	Б	В	
5.407-64.70М4	ЯУЭ-1063 ЯУЭУ-1063	820	250	375	52,6
-01	ЯУЭ-1265 ЯУЭУ-1265	1020	-	515	66,0

- 1.* Размеры для справок.
2. Крепление ящика и швеллера к стене выполнить по усмотрению электромонтажников дюбель-винтами поз. 7 и 8 или дюбелями поз. 9 и 10.
3. Для установки уплотнительной втулки У292 в дне ящика выполнить отверстие $\phi 45$ мм, а для втулки У293 - отверстие $\phi 68$ мм.

Инв.№ разд. Согласить и дата Взам. инв.№

5.407-64.70М4			
Ящик управления ЯУЭ и ЯУЭУ.			Стадия Р
Монтажный чертёж			Лист 1
УГППКИ ТЯЖПРОМЭЛЕКТРОПРОЕКТ ХАРЬКОВ			Листов 3
Нач. отд.	Тюрин	Курган	
Н. контр.	Тычинин	Курган	
ГИП	Тычинин	Курган	07.85
Рук. зр.	Курган	Курган	07.85

20742-01 26

Копировал Лави

Формат А3

Инв.№ подл. Подпись и дата Взаим.инв.№

Марка, поз.	Обозначение	Наименование	КОЛ.НО СЕРИИ ИЛИ 5.407-64.70МЧ		Масса ед., кг	Приме- чание
			-	ОИ		
		Ящик управления				
		ОСТ 16.0.684.16-74				
1		ЯУЗ-1063 (ЯУЗУ-1063)	1		51	
		ЯУЗ-1265 (ЯУЗУ-1265)		1	65	
2		Хомутки С440У2				
		ТУ 36-1448-82	2	1	0,1	
3		Швеллер УЭК54У3				
		ТУ 36-2355-80, L=125	2	1	0,41	
4		Муфта У442У3				
		ТУ 36-2251-80	1	1	0,15	
5		Уплотнительная втулка У293УХ13				
		ТУ 36-1728-81	1	1	0,04	
		Труба ПВХ-В ЭП50Н				
		ТУ 6-19-215-83				
		L=340		1	0,154	
6		L=540		1	0,244	

5.407-64.70МЧ

Лист 2

Инв.№ подл. Подпись и дата Взаим.инв.№

Марка, поз.	Обозначение	Наименование	КОЛ.НО СЕРИИ ИЛИ 5.407-64.70МЧ		Масса ед., кг	Приме- чание
			-	ОИ		
		Дюбель-винт				
		ТУ 14-4-1142-81				
7		ДВМ6	4	2		
8		ДВМ8	4	4		
		Дюбель ТУ 36-941-79				См.п.2
9		У658У3	4	2		
10		У661У3	4	4		
11		Шайба ГОСТ 6958-78	4	2		
12		Шайба ГОСТ 11571-78	4	4		
		Шайба ГОСТ 6402-70				
13		6	4	2		
14		8	4	4		

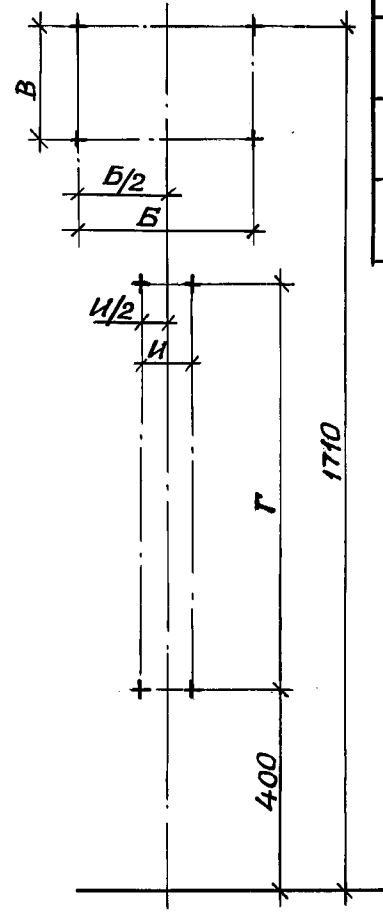
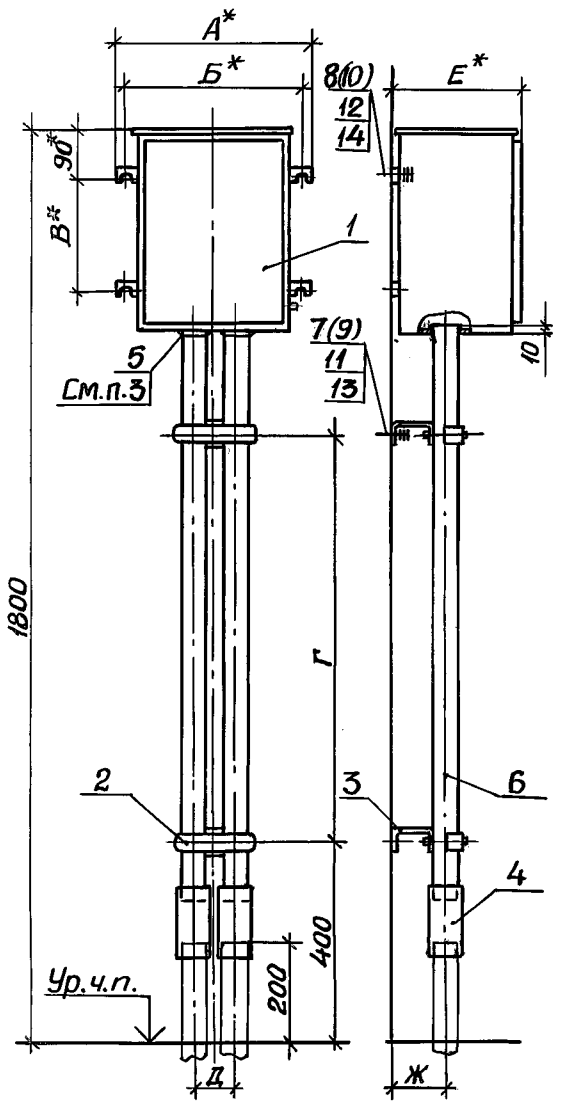
5.407-64.70МЧ

Лист 3

Копировал 2.7.7

Формат А3

Разметка осей для крепления дюбель-винтами или дюбелями



Обозначение	Тип ящика	Размеры, мм								Общая масса, кг не более
		А	Б	В	Г	Д	Е	Ж	И	
5.407-64.80МЦ	ЯУЭ-0432 ЯУЭУ-0432	384	350	220	800	75	265	90	50	15,8
-01	ЯУЭ-0663 ЯУЭУ-0663	684	650	420	650	70	375	95	50	35,0
-02	ЯУЭ-0863 ЯУЭУ-0863	684	650	620	450	70	375	95	50	42,8
-03	ЯУЭ-1063 ЯУЭУ-1063	684	650	820	250	80	375	100	100	53,4
-04	ЯУЭ-1265 ЯУЭУ-1265	684	650	1020	-	80	515	100	100	66,6

- 1* Размеры для справок.
- 2. Крепление ящика и швеллера к стене выполнить по усмотрению электромонтажников дюбель-винтами поз. 7 и 8 или дюбелями поз. 9 и 10.
- 3. Для установки уплотнительных втулок У292 в дне ящика выполнить отверстия $\phi 45$ мм, а для втулок У293 - отверстия $\phi 68$ мм.

Изм. № 1 по дд. Подпись и дата: Взам. инв. №

5.407-64.80МЦ			
Ящик управления ЯУЭ и ЯУЭУ.			Страницы Р 1 3
Монтажный чертеж			УГППКИ ТЯЖПРОМЭЛЕКТРОПРОЕКТ ХАРЬКОВ
Нач. отд.	Тюрин	<i>Тюрин</i>	
Н.контр.	Тычинин	<i>Тычинин</i>	
ГИП	Тычинин	<i>Тычинин</i>	07.85
Рук.гр.	Курган	<i>Курган</i>	07.85

20742-01 28

копировал *Лагу*

Формат А3

Марка, поз.	Обозначение	Наименование	КОЛ-НО УСЛОВИЙ				Масса Примечание
			01	02	03	04	
		Ящик управления					
		ОСТ 16.0.684.16-74					
1		ЯУЭ-0432(ЯУЭУ-0432)	1			14	
		ЯУЭ-0663(ЯУЭУ-0663)		1		33	
		ЯУЭ-0863(ЯУЭУ-0863)		1		41	
		ЯУЭ-1063(ЯУЭУ-1063)			1	51	
		ЯУЭ-1265(ЯУЭУ-1265)				65	
		Накладная 36-1448-82			1		
2		НТ2У2	2	2	2	0,09	
		НТ4У2			2	1 0,20	
		Швеллер УсЭК 54У3					
		ТУ 36-2355-80					
3		L=100	2	2	2	0,33	
		L=150					
		Муфта ТУ 36-2251-80					
4		У440У3	2			0,043	
		У441У3		2	2	0,085	
		У442У3			2	2 0,148	
		Уплотнительная					
		Втулка ТУ 36-1728-81					

5.407-Б4.80М4

Лист

2

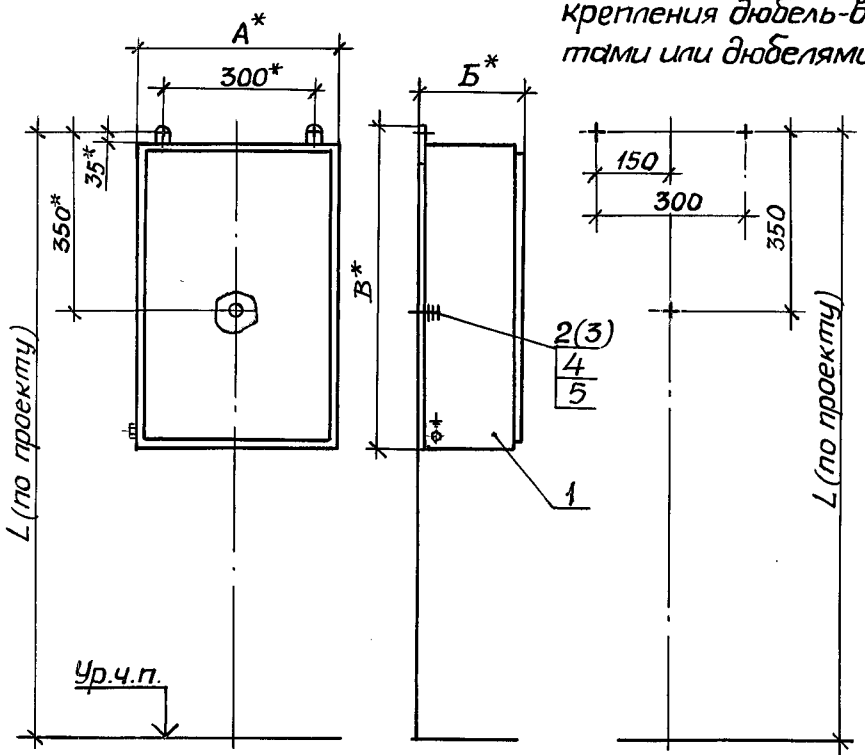
Марка, поз.	Обозначение	Наименование	КОЛ-НО УСЛОВИЙ				Масса Примечание
			01	02	03	04	
5		У292УХ13	2			0,02	
		У293УХ13		2	2	2 0,04	
		Труба ПВХ-В эп					
		ТУ 6-19-215-83					
6		32У, L=1120	2			0,316	
		40У, L=730		2		0,272	
		40У, L=930		2		0,346	
		50Н, L=340			2	0,154	
		50Н, L=540			2	0,244	
		Дюбель-винт					
		ТУ 14-4-1142-81					
7		ДВМ6	4	4	4	2	
8		ДВМ8	4	4	4	4	
		Дюбель ТУ 36-944-79				>ДМП-2	
9		У658У3	4	4	4	2	
10		У661У3	4	4	4	4	
11		Шайба ГОСТ 6958-78	4	4	4	2	
12		Шайба ГОСТ 11371-78	4	4	4	4	
13		Шайба ГОСТ 6402-70	4	4	4	2	
14		Шайба ГОСТ 6402-70	4	4	4	4	

5.407-Б4.80М4

Лист

3

Разметка осей для крепления дюбель-винтами или дюбелями



- 1.* Размеры для справок.
2. Крепление ящика к стене выполнить по усмотрению электромонтажников дюбель-винтами поз.2 или дюбелями поз.3.
3. Отверстия для вводов и уплотнение вводов выполнить по проекту.

Марка, поз.	Обозначение	Наименование	Кол. на исполн. 5.407-64.90МЧ			Масса ед, кг	Примечание
			-	01	02		
		Ящик протяжной					
		ТУ 36-2057-81					
1		К654У2 (К654МУ3)	1			10,5	
		К655У2 (К655МУ3)		1		13,9	
		К656У2 (К656МУ3)			1	19,3	
		К657У2 (К657МУ3)				28,9	
2		Дюбель-винт ДВМВ					
		ТУ 14-4-1142 -81	3	3	3	3	см.п.2
3		Дюбель У661У3					
		ТУ 36-941-79	3	3	3	3	
4		Шайба 8 ГОСТ 11371-78	3	3	3	3	
5		Шайба 8 ГОСТ 6402-70	3	3	3	3	

Инв.№ табл. Подпись и дата Взам. инв.№

Обозначение	Тип ящика	Размеры, мм			Общая масса, кг, не более
		А	Б	В	
5.407-64 90МЧ	К654 У2 К654 МУ3	400	203	450	10,7
-01	К655 У2 К655 МУ3	400	203	650	14,1
-02	К656 У2 К656 МУ3	600	203	650	19,5
-03	К657 У2 К657 МУ3	600	303	850	29,1

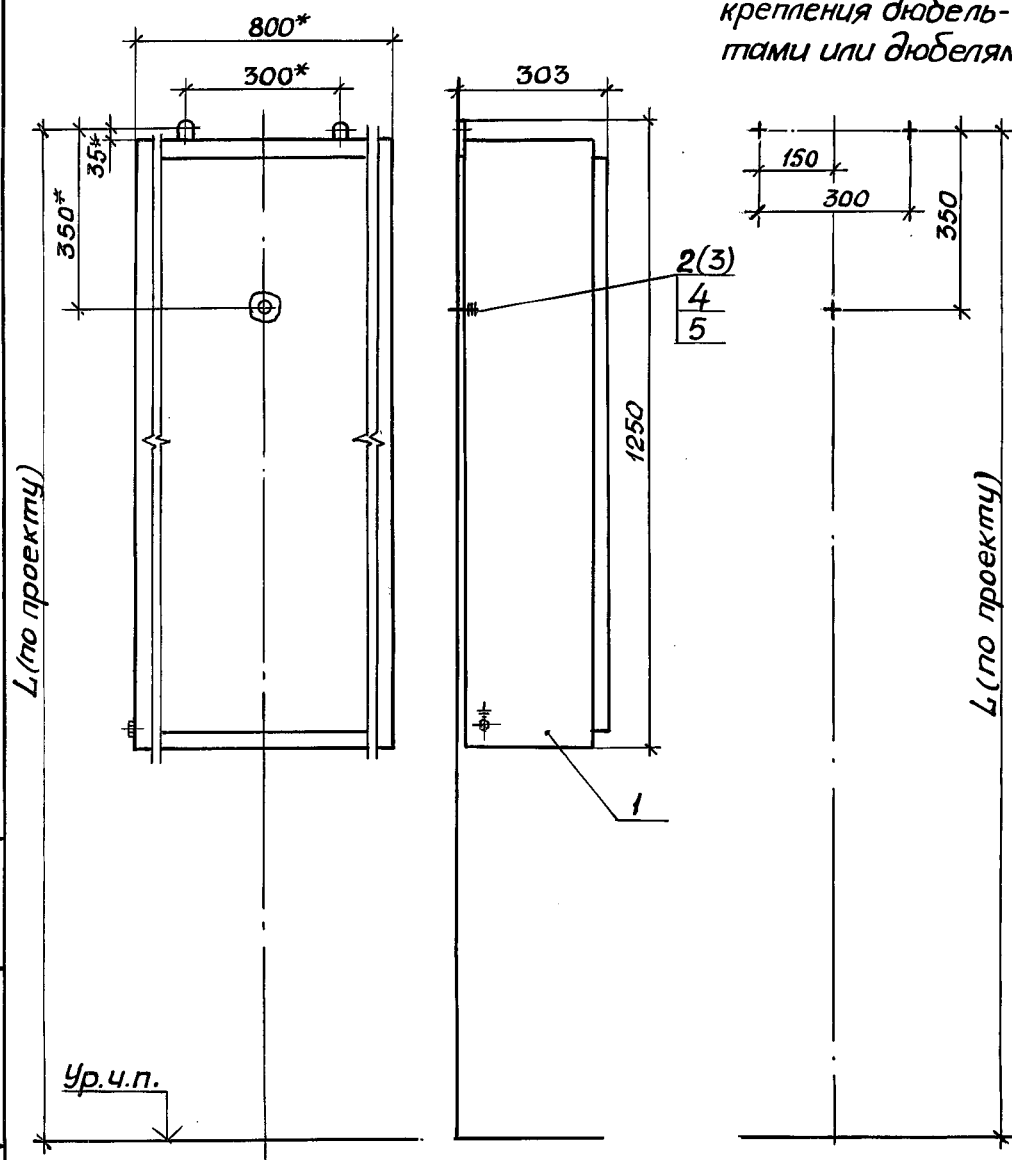
5.407-64 90МЧ			
Нач. отд.	Тюбин	Тюбин	
Н. контр.	Тюбинин	Тюбинин	
ГИП	Тюбинин	Тюбинин	07.85
Рук. гр.	Курган	Курган	07.85
Ящик протяжной. Монтажный чертеж			Стадия: Р Лист: 1 Листов: 1 УГППКИ ТЯЖПРОМЭЛЕКТРОПРОЕКТ ХАРЬКОВ

20742-01 30

Копировал Лагу

Формат А3

Разметка осей для
крепления дюбель-вин-
тами или дюбелями



- 1.* Размеры для справок.
2. Крепление ящика к стене выполнить по усмотрению электромонтажников дюбель-винтами поз.2 или дюбелями поз.3.
3. Отверстия для вводов и уплотнение вводов выполнить по проекту.

Марка, поз.	Обозначение	Наименование	Кол.	Масса, ед, кг	Примечание
1		Ящик протяжной К658 У2(К658 МУЗ)			
		ТУ 36-2057-81	1	49,5	
2		Дюбель-винт ДВМ8			См.п.2
		ТУ 14-4-1142-81	3		
3		Дюбель У661 У3			
		ТУ 36-941-79	3		
4		Шайба 8ГОСТ11371-78	3		
5		Шайба 8ГОСТ6402-70	3		

Общая масса не более 49,7кг

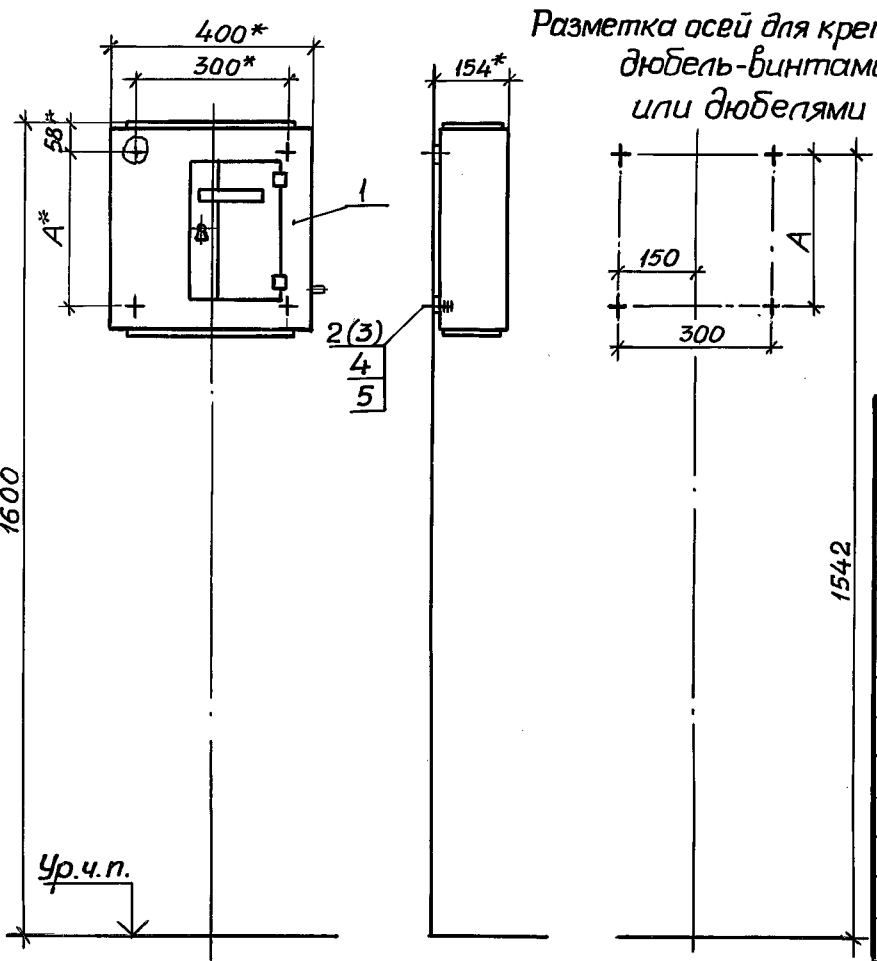
Инв.№ подл. Подпись и дата Взам.инв.№

5.407-64.100М4					
Ящик протяжной. Монтажный чертёж			Стадия	Лист	Листов
Нач. отд.	Тюрин	Лунин	Р		1
Н.контр.	Тычинин	Зыря	УГППКИ ТЯЖПРОМЭЛЕКТРОПРОЕКТ ХАРЬКОВ		
ТИП	Тычинин	Ш			
Рук.гр.	Курган	Ш			

20742-01 31

Копировал Л.С.М.

Формат А3



1* Размеры для справок.
 2. Крепление щитка к стене выполнить по усмотрению электромонтажников дюбель-винтами поз.2 или дюбелями поз.3.
 3. Отверстия для вводов выполнить по проекту.

Марка, поз.	Обозначение	Наименование	Кол. на исполн. 5.407-64.Номч				Масса ед, кг	Примечание
			-	01	02	03		
		Щиток осветительный ТУ 36-1888-75						
1		ОЩ-6УХЛ4	1			13,0		
		ОЩ-12УХЛ4		1		19,5		
		ОЩВ-6АУХЛ4			1	16,5		
		ОЩВ-12АУХЛ4				23,0		
2		Дюбель-винт ДВМ8						
		ТУ 14-4-1142-81	4	4	4	4	См.п.2	
3		Дюбель У661У3						
		ТУ 36-941-79	4	4	4	4		
4		Шайба 8ГОСТ 11371-78	4	4	4	4		
5		Шайба 8ГОСТ 6402-70	4	4	4	4		

Обозначение	Тип щитка	А, мм	Общая масса, кг, не более
5.407-64.Номч	ОЩ-6 УХЛ4	300	13,2
-01	ОЩ-12 УХЛ4	500	19,7
-02	ОЩВ-6АУХЛ4	400	16,7
-03	ОЩВ-12АУХЛ4	600	23,2

5.407-64.НОМЧ			
Щиток осветительный ОЩ и ОЩВ.			Стадия
Монтажный чертеж			Р 1 3
Нач. отд.	Торин	Трун	
Н.контр.	Тычинин	Тыч	
ГИП	Тычинин	Тыч	07.85
Рук. гр.	Курган	Кур	07.85

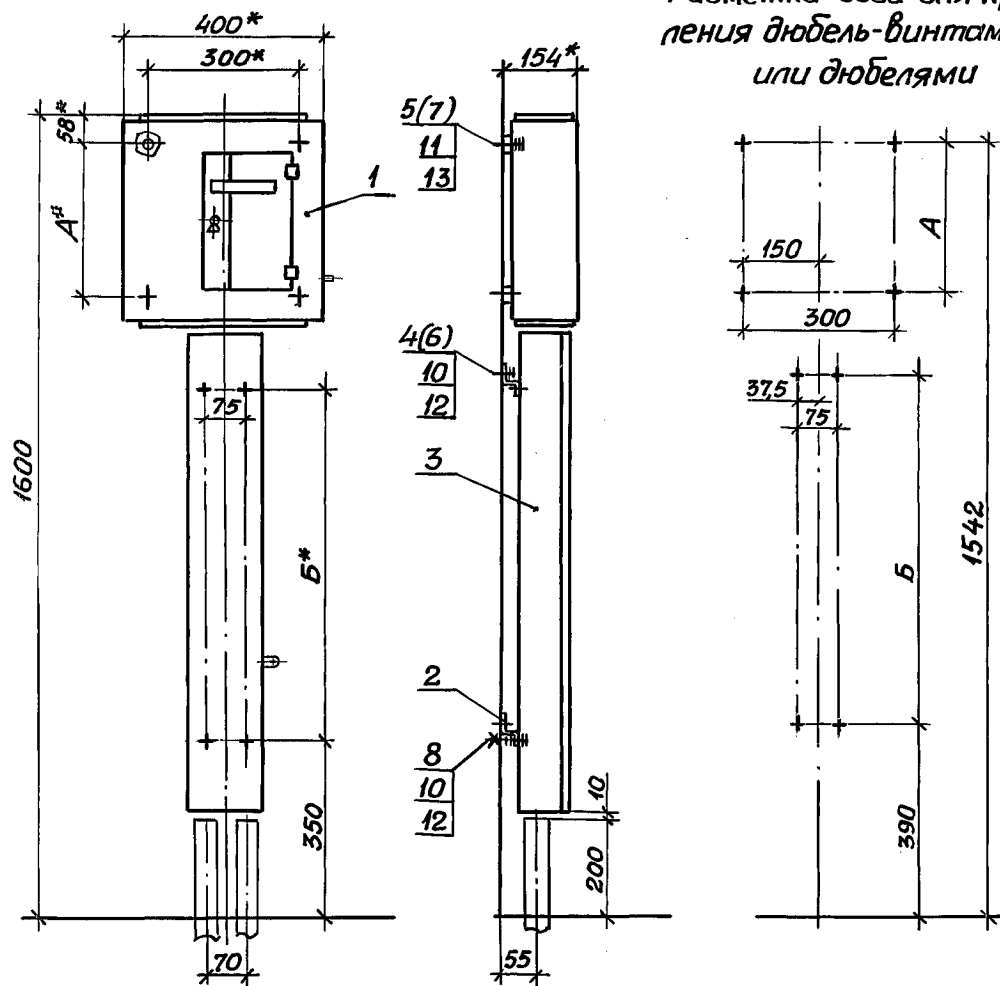
20742-01 32

Копировал .А.рау

Формат А3

Инв. № посл. Поправки и дата Взам. инв. №

Разметка осей для крепления дюбель-винтами или дюбелями



Обозначение	Тип щитка	Размеры, мм		Общая масса, кг, не более
		А	Б	
5.407-64.20М4	ОЩ-6 УХЛ4	300	680	21,1
-01	ОЩ-12УХЛ4	500	480	26,1
-02	ОЩВ-6АУХЛ4	400	580	23,9
-03	ОЩВ-12АУХЛ4	600	380	28,8

- 1* Размеры для справок.
- 2. Крепление щитка и короба к стене выполнить по усмотрению электромонтажников дюбель-винтами поз. 4 и 5 или дюбелями поз 6 и 7.
- 3. Отверстия для вводов выполнить по проекту.

Шифр подл. Подпись и дата Взам. инв. №

5.407-64.20М4			
Щиток осветительный ОЩ и ОЩВ. Монтажный чертеж			Листов Р 1 3
Нач. отд.	Тюрин	Тюрин	
Н. контр.	Тычинин	Тычинин	
ГИП	Тычинин	Тычинин	07.85
Рук. гр.	Курган	Курган	07.85

20742-01 33

Копировал Лави

Формат А3

Инв.№ подл. Подпись и дата

ВЗРАМ.ИНВ.№

Марка, поз.	Обозначение	Наименование	КОЛ.НО ИСПОЛН. 5.407-64.120МЧ			Масса ед, кг	Примечание
			01	02	03		
		Щиток осветитель-ный ТУ 36-1888-75					
1		ОЩ - 6УХЛ4	1			13,0	
		ОЩ - 12УХЛ4		1		19,5	
		ОЩБ-6АУХЛ4		1		16,5	
		ОЩБ-12АУХЛ4			1	23,0	
2		Профиль К238У2					
		ТУ 36-1434-82, L-120	2	2	2	0,18	
3	5.407-64.260-02	Короб			1	5,13	
	-03	Короб		1		5,91	
	-05	Короб			1	6,69	
	-06	Короб	1			7,46	

5.407-64.120МЧ

Лист 2

Инв.№ подл. Подпись и дата

ВЗРАМ.ИНВ.№

Марка, поз.	Обозначение	Наименование	КОЛ.НО ИСПОЛН. 5.407-64.120МЧ			Масса ед, кг	Примечание
			01	02	03		
		Дюбель-винт ТУ 14-4-1142-81					
4		ДВМ6	4	4	4		
5		ДВМ8	4	4	4		
6		Дюбель ТУ 36-941-79					Смл.2
		У658У3	4	4	4		
7		У661У3	4	4	4		
8		Винт М6х25 ГОСТ 17473-80	4	4	4		
9		Гайка М6 ГОСТ 5915-70	4	4	4		
		Шайба ГОСТ 11371-78					
10		6	12	12	12		
11		8	4	4	4		
		Шайба ГОСТ 6402-70					
12		6	8	8	8		
13		8	4	4	4		

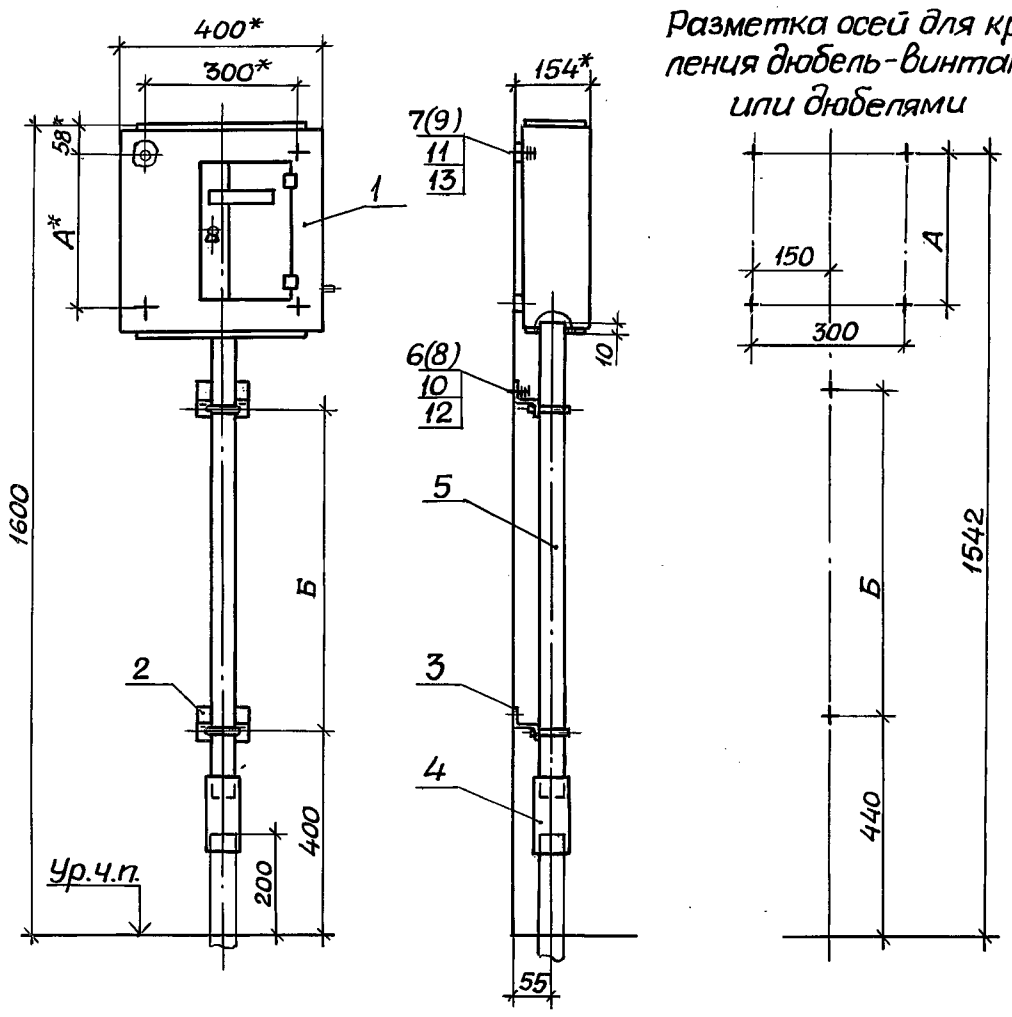
5.407-64.120МЧ

Лист 3

Копировал 2.17

Формат А3

33



Разметка осей для крепления дюбель-винтами или дюбелями

Обозначение	Тип щитка	Размеры, мм		Общая масса, кг
		А	Б	
5.407-64.130М4	ОЩ-6УХЛ4	300	650	14,5
-01	ОЩ-12УХЛ4	500	450	20,9
-02	ОЩВ-6АУХЛ4	400	550	17,0
-03	ОЩВ-12АУХЛ4	600	350	24,4

- 1.* Размеры для справок.
2. Крепление щитка и скоб к стене выполнить по усмотрению электромонтажников дюбель-винтами поз.6 и 7 или дюбелями поз. 8 и 9.
3. Для ввода трубы выполнить отверстие $\phi 52$ мм.

Инв.№ подл. Подпись и дата Взам.инв.№

5.407-64.130М4			Страница	Лист	Листов
Нач. отд.	Тюрин	Тюрин	Р	1	3
И. контр.	Тычинин	Тычинин	УГППКИ ТЯЖПРОМЗАЕНТРОПРОЕКТ ХАРЬКОВ		
ГИП	Тычинин	Тычинин			
Рук. гр.	Курган	Курган	Монтажный чертёж		

УИВ.№ подл. Подпись и дата

Взам.инв.№

Марка, поз.	Обозначение	Наименование	Кол. на ус-во			Приме-чание
			3.407-64.80мч	01	02	
1	Щиток осветитель-ный ТУ 36-1888-75	Щиток осветитель-ный ТУ 36-1888-75	1	1		13,0
		ОЩ - 6УХЛ4				19,5
		ОЩ - 12УХЛ4				16,5
		ОЩВ - 6АУХЛ4		1		23,0
		ОЩВ - 12АУХЛ4			1	
2	Хомутык С440У2	Хомутык С440У2	2	2	2	0,2
3	Профиль К238У2	Профиль К238У2	2	2	2	0,15
4	Муфта У442У3	Муфта У442У3				
		ТУ 36-2251-80	1	1	1	0,15

5.407-64.130МЧ

Лист 2

УИВ.№ подл. Подпись и дата

Взам.инв.№

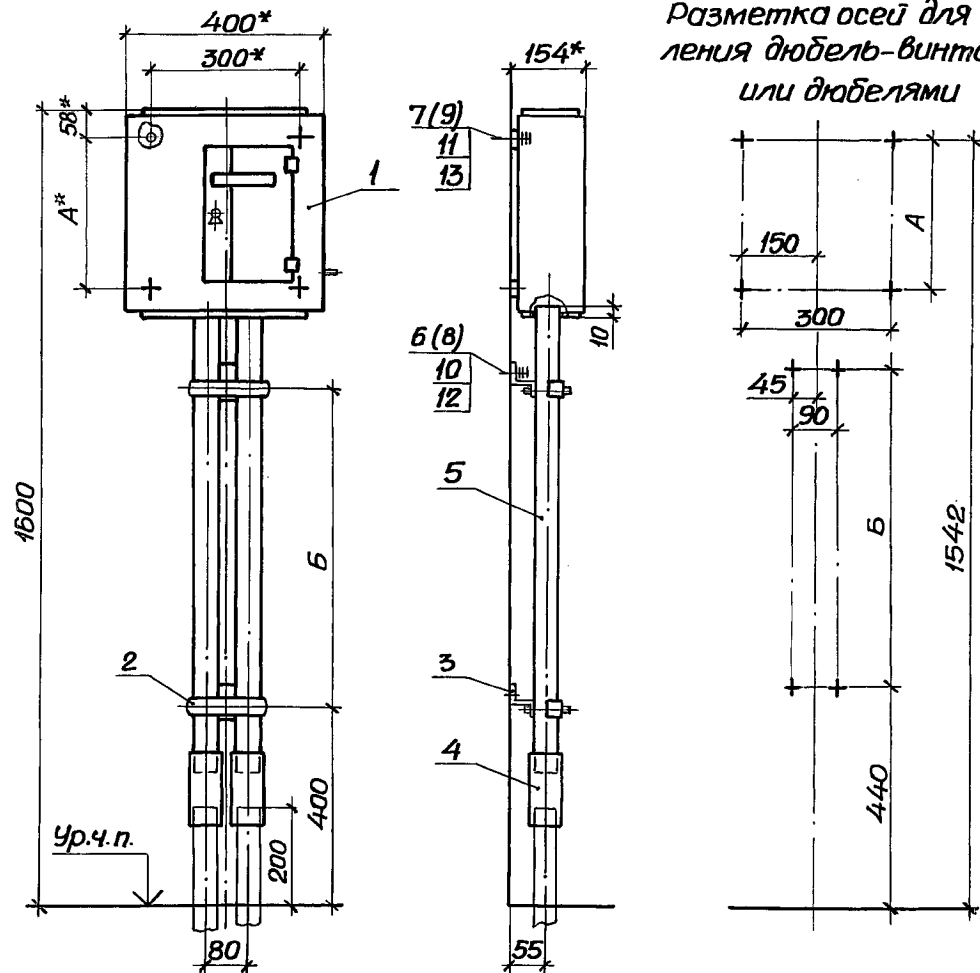
Марка, поз.	Обозначение	Наименование	Кол. на ус-во			Приме-чание
			5.407-64.80мч	01	02	
5	Труба ПВХ-В ЭП50Н	Труба ПВХ-В ЭП50Н				
		ТУ 6-19-215-83				
		L=630			1	0,29
		L=730	1			0,33
		L=830		1		0,38
		L=930	1			0,43
6	Дюбель-винт	Дюбель-винт				
		ТУ 14-4-1142-81				
7	ДВМ6	ДВМ6	2	2	2	
		ДВМ8	4	4	4	
8	Дюбель ТУ 36-941-79	Дюбель ТУ 36-941-79				См.п.2
		У658 У3	2	2	2	
9	У661 У3	У661 У3	4	4	4	
10	Шайба ГОСТ 11371-78	Шайба ГОСТ 11371-78				
		6	2	2	2	
11	8	8	4	4	4	
12	Шайба ГОСТ 6402-70	Шайба ГОСТ 6402-70				
		6	2	2	2	
13	8	8	4	4	4	

5.407-64.130МЧ

Лист 3

Копировал Лесер

Формат А3



Обозначение	Тип щитка	Размеры, мм		Общая масса, кг, не более
		А	Б	
5.407-64.140М4	ОЩ-6УХ14	300	650	15,2
-01	ОЩ-12УХ14	500	450	21,5
-02	ОЩВ-6АУХ14	400	550	18,6
-03	ОЩВ-12АУХ14	600	350	24,9

- 1.* Размеры для справок.
 2. Крепление щитка и скоб к стене выполнить по усмотрению электромонтажников дюбель-винтами поз.6 и 7 или дюбелями поз.8 и 9.
 3. Для ввода труб выполнить отверстия $\phi 52$ мм.

Инв.№ подл. Подпись и дата Взам.инв.№

5. 407-64.140М4			
Щиток осветительный ОЩ и ОЩВ.			Студия
Монтажный чертёж			Лист
Нач. отд. Тюрин			Листов
Н. контр. Тычинин			Р 1 3
ГПИ Тычинин			УГ ППКИ
Рук. ер. Курган			ТЯЖПРОМЭЛЕКТРОПРОЕКТ
			ХАРЬКОВ

20742-01 37

Копировал *2/73*

Формат А3

Имя, отчество, подпись и дата

Взам. инв. №

Марка, поз.	Обозначение	Наименование	КОД ПО ЦЕРТАМ 5.407-64.140МН			Масса ед., кг	Примечание
			01	02	03		
1		Щиток осветитель-ный ТУ36-1888-75	1			13,0	
		ОЩ-6УХЛ4	1			19,5	
		ОЩ-12УХЛ4		1		16,5	
2		ОЩВ-6АУХЛ4			1	23,0	
		ОЩВ-12АУХЛ4					
		Накладка НТ-4У2					
		ТУ36-1448-82	2	2	2	0,2	
3		Профиль К238У2					
		ТУ36-1434-82, L=120	2	2	2	0,18	
4		Муфта У442У3					
		ТУ36-2251-80	2	2	2	0,15	

5.407-64.140МН

Лист

2

Имя, отчество, подпись и дата

Взам. инв. №

Марка, поз.	Обозначение	Наименование	КОД ПО ЦЕРТАМ 5.407-64.140МН			Масса ед., кг	Примечание
			01	02	03		
5		Труба ПВХ-В ЭП50Н					
		ТУ6-19-215-83					
		L=630			2	0,29	
		L=730		2		0,33	
		L=830			2	0,38	
		L=930			2	0,43	
		Дюбель-винт					
		ТУ14-4-1142-81					
6		ДВМ6	4	4	4		
7		ДВМ8	4	4	4		
		Дюбель ТУ36-941-79					Д.м.п.2
8		У658У3	4	4	4		
9		У661У3	4	4	4		
		Шайба ГОСТ11371-78					
10		6	4	4	4		
11		8	4	4	4		
		Шайба ГОСТ6402-70					
12		6	4	4	4		
13		8	4	4	4		

5.407-64.140МН

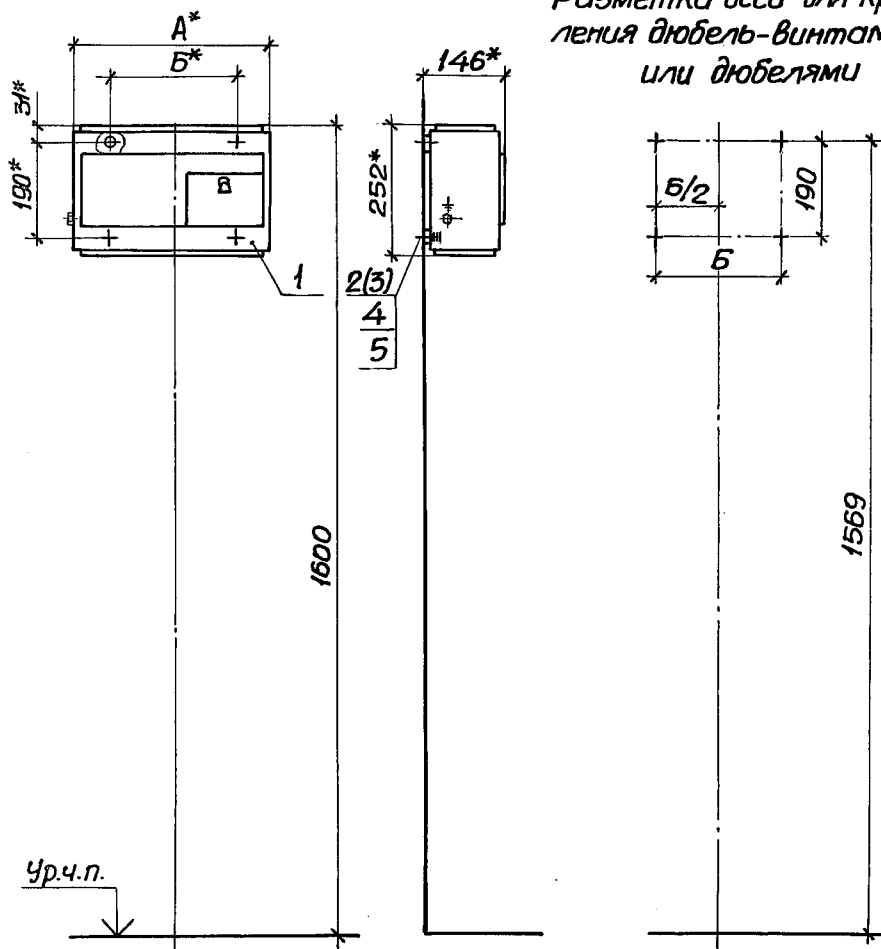
Лист

3

Копировал

формат А3

Разметка осей для крепления дюбель-винтами или дюбелями



- 1.* Размеры для справок.
2. Крепление щитка к стене выполнить по усмотрению электромонтажников дюбель-винтами поз.2 или дюбелями поз.3.
3. Отверстия для вводов выполнить по проекту.

Марка, поз.	Обозначение	Наименование	Кол. на исполн.		Масса, кг	Примечание
			5.407-64.150M4	01		
		Щиток осветительный ТУ36-1888-75				
1		ОП-6УХ14	1		6,0	
		ОП-12УХ14		1	9,0	
2		Дюбель-винт ДВМ6				
		ТУ14-4-1142-81	4	4		См.п.2
3		Дюбель У658У3				
		ТУ36-941-79	4	4		
4		Шайба 6 ГОСТ11371-78	4	4		
5		Шайба 6 ГОСТ6402-70	4	4		

Ур.ч.п.

Обозначение	Тип щитка	Размеры, мм		Общая масса, кг, не более
		А	Б	
5.407-64.150M4	ОП-6УХ14	374	254	6,1
-01	ОП-12УХ14	500	380	9,1

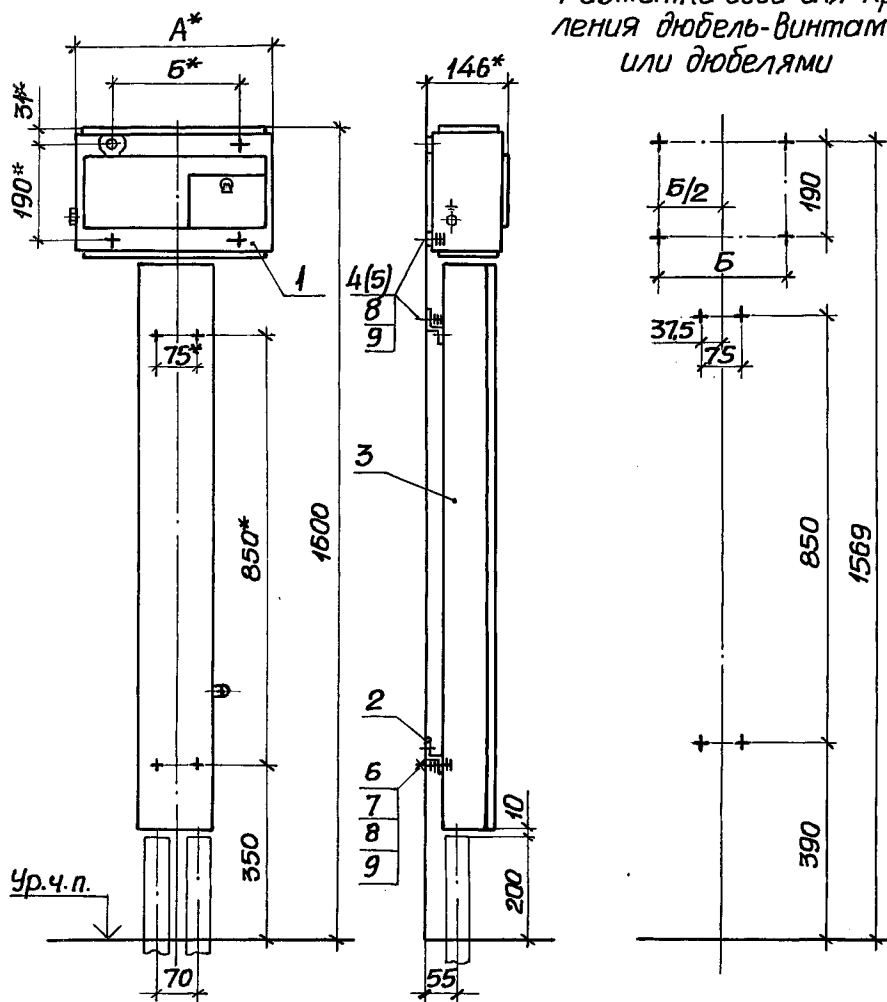
				5.407-64.150M4		
				Щиток осветительный ОП. Монтажный чертёж		
Нач. отд.	Тюрин			Стадия	Лист	Листов
Н.контр.	Тычинин			Р		1
Гип	Тычинин			УГППКИ ТЯЖПРОМЭЛЕКТРОПРОЕКТ ХАРЬКОВ		
Рук.гр.	Курган					

20742-01 39

Копировал *[Signature]*

Формат А3

Разметка осей для крепления дюбель-винтами или дюбелями



- 1.* Размеры для справок.
2. Крепление щитка и корпуса к стене выполнить по усмотрению электромонтажников дюбель-винтами поз.4 или дюбелями поз.5.
3. Отверстия для вводов выполнить по проекту.

Марка, поз.	Обозначение	Наименование	Кол. на исполн.		Масса, кг	Примечание
			5.407-64.160M4	01		
1		Щиток осветительный ТУ36-188В-75				
		ОП-6УХ14	1		6,0	
		ОП-12УХ14		1	9,0	
2		Профиль К238У2				
		ТУ36-1434-82, L=120	2	2	0,18	
3	5.407-64.260-09	Короб	1	1	8,76	
4		Дюбель-винт ДВМ6				См.п.2
		ТУ14-4-1142-81	8	8		
5		Дюбель У65ВУБ				
		ТУ36-941-79	8	8		
6		Винт М6x25 ГОСТ17413-80	4	4		
7		Гайка М6 ГОСТ5915-70	4	4		
8		Шайба Б ГОСТ11371-78	16	16		
9		Шайба Б ГОСТ6402-70	12	12		

Изм. № подл. Подпись и дата Взам. инв. №

Обозначение	Тип щитка	Размеры, мм		Общая масса, кг, не более
		А	Б	
5.407-64.160M4	ОП-6УХ14	374	254	15,4
-01	ОП-12УХ14	500	380	18,4

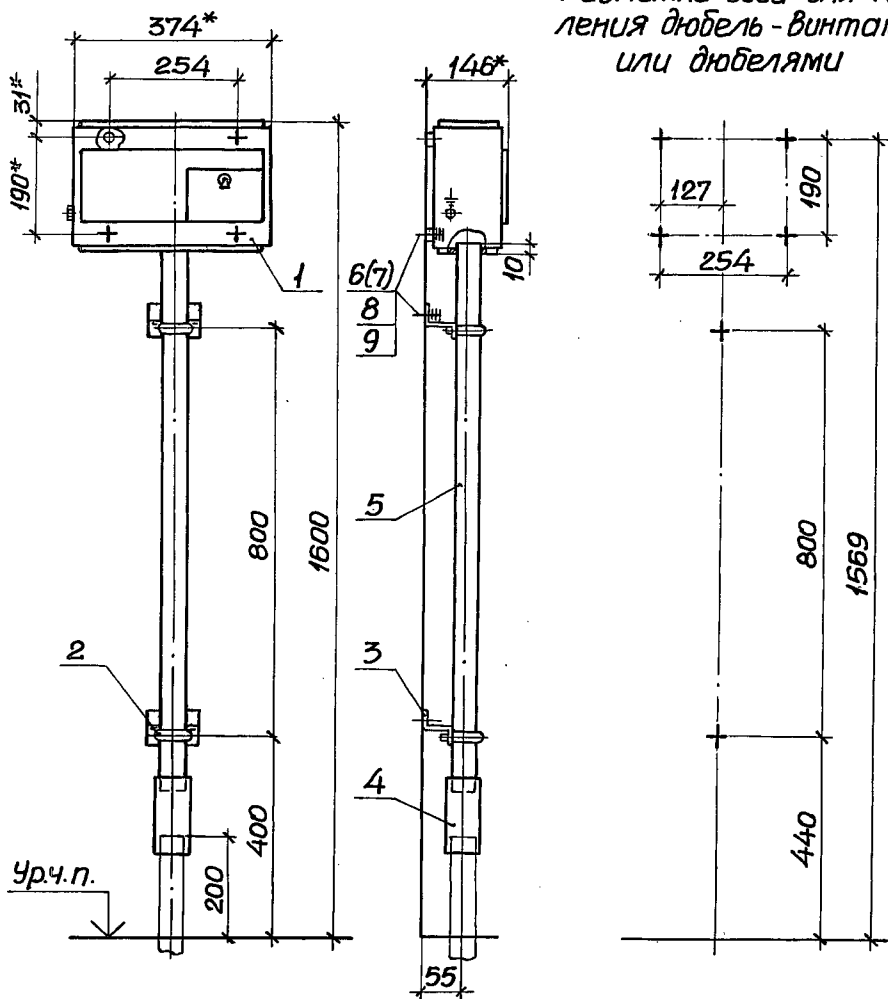
5.407-64.160M4						
Щиток осветительный ОП. Монтажный чертёж				Стадия	Лист	Листов
Нач. отд.	ТЮРИН	Инженер		Р	1	1
Н. контр.	ТЫЧИНИН	Инженер		УГППКИ ТЯЖПРОМЭЛЕКТРОПРОЕКТ ХАРЬКОВ		
ГНП	ТЫЧИНИН	Инженер	07.83			
Рук. гр.	КУРСАН	Инженер	07.83			

20742-01 40

Копировал *[подпись]*

Формат А3

Разметка осей для крепления дюбель-винтами или дюбелями



- 1.*Размеры для справок.
- 2.Крепление щитка и скоб к стене выполнить по усмотрению электромонтажников дюбель-винтами поз.6 и дюбелями поз.7.
- 3.Для ввода трубы выполнить отверстие $\phi 52$ мм.

Марка, поз.	Обозначение	Наименование	Кол.	Масса ед., кг	Примечание
1		Щиток осветительный ОП-6УХ14			
		ТУ36-1888-75	1	6,0	
2		Хомутык С440У2			
		ТУ36-1448-82	2	0,2	
3		Профиль К238У2			
		ТУ36-1434-82, L=100	2	0,15	
4		Муфта У442У3			
		ТУ36-2251-80	1	0,15	
5		Труба ПВХ-В ЭП50Н			
		ТУ6-19-215-83, L=1090	1	0,5	
6		Дюбель-винт ДВМ6			
		ТУ14-4-1142-81	6		
7		Дюбель УБ58У3			Г.м.п.2
		ТУ36-941-79	6		
8		Шайба 6 ГОСТ11371-78	6		
9		Шайба 6 ГОСТ6402-70	6		

Общая масса не более 7,4 кг

Инв. № подл. Подпись и дата Взам. инв. №

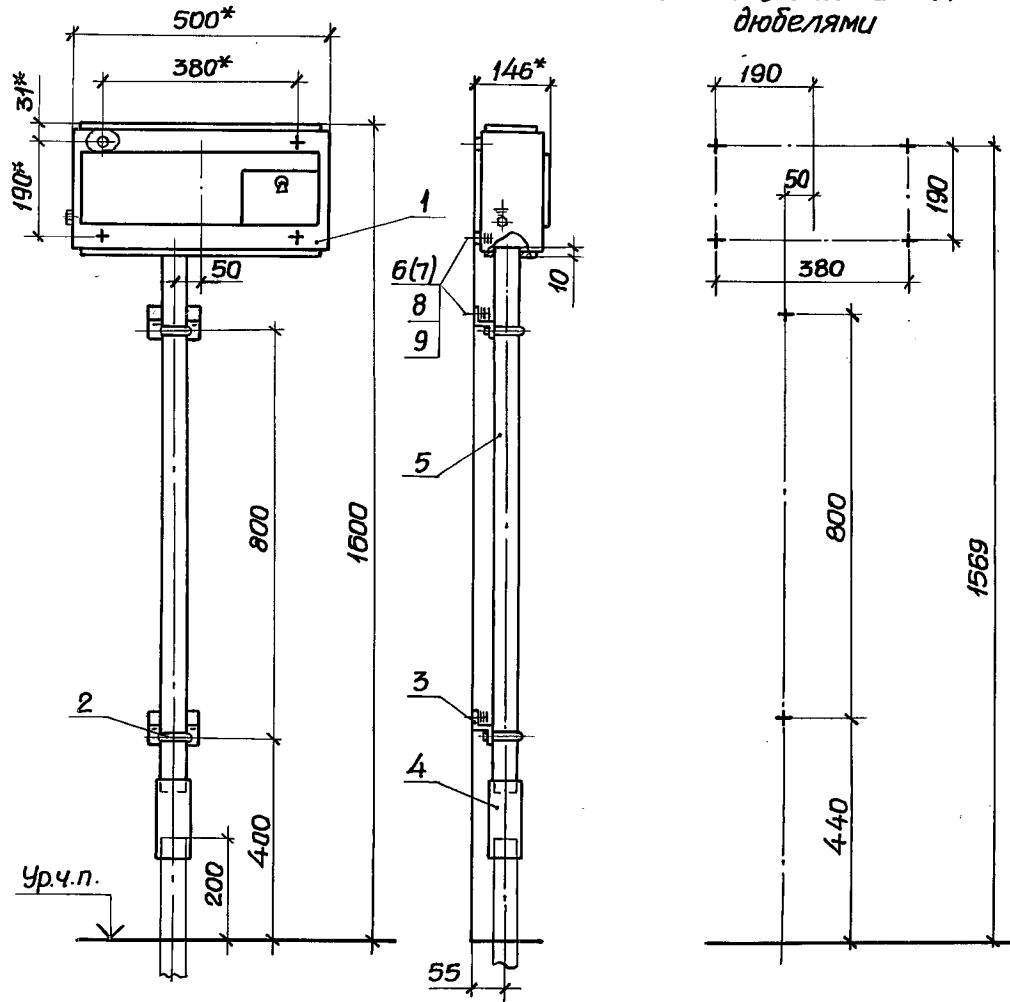
			5. 407-64.170М4		
			Щиток осветительный ОП. Монтажный чертёж		
Нач. отд.	Тюрин	Лыж	Стадия	Лист	Листов
Н.контр.	Тычинин	Лыж	Р		1
ГИП	Тычинин	Лыж 07.25	УГППК И ТЯЖПРОМЭЛЕКТРОПРОЕКТ ХАРЬКОВ		
Рук. гр.	Курган	Лыж 07.85			

20742-01 41

копировал *Лыж*

Формат А3

Разметка осей для крепления дюбель-винтами или дюбелями



- 1.* Размеры для справок.
- 2. Крепление щитка и скоб к стене выполнить по усмотрению электромонтажников дюбель-винтами поз.6 или дюбелями поз.7
- 3. Для ввода трубы выполнить отверстие ф52мм.

Марка, поз.	Обозначение	Наименование	Кол.	Масса, ед., кг	Примечание
1		Щиток осветительный ОП-12УХЛ4			
		ТУ36-1888-75	1	9,0	
2		Хомутки С440У2			
		ТУ36-1448-82	2	0,2	
3		Профиль К238У2			
		ТУ36-1434-82, L=100	2	0,15	
4		Муфта У442У3			
		ТУ36-2251-80	1	0,15	
5		Труба ПВХ-В ЭП50Н			
		ТУ6-19-215-83, L=1090	1	0,5	
6		Дюбель-винт ДВМ6			Г.м.п.2
		ТУ44-4-1142-81	6		
7		Дюбель У658У3			
		ТУ36-941-79	6		
8		Шайба Б ГОСТ 11371-78	6		
9		Шайба Б ГОСТ 6402-70	6		

Общая масса не более 10,4 кг

Шиб. № подл. Подпись и дата

5. 407-64.180М4			
Нач. отд.	Тюрин	<i>Тюрин</i>	
И.каптр.	Тычинин	<i>Тычинин</i>	
ГИП	Тычинин	<i>Тычинин</i>	07.85
Рук.гр.	Курган	<i>Курган</i>	07.85
Инженер	Бреславец	<i>Бреславец</i>	
Щиток осветительный ОП. Монтажный чертёж			Стадия Лист Листов Р 1 1
			УГППКИ ТЯЖПРОМЭЛЕКТРОПРОЕКТ ХАРЬКОВ

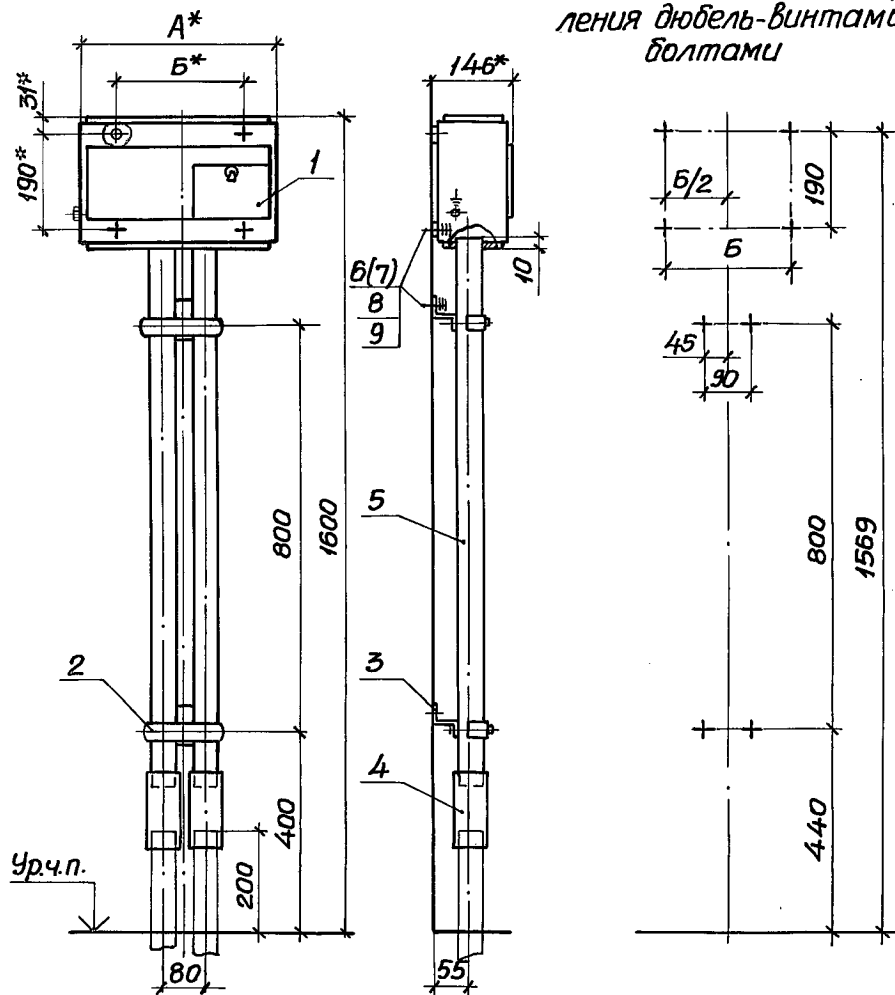
20742-01 42

Копировал *Гит*

Формат А3

Разметка осей для крепления дюбель-винтами или болтами

1.* Размеры для справок.
 2 Крепление щитка и скоб к стене выполнить по усмотрению электромонтажников дюбель-винтами поз.6 или дюбелями поз.7.
 3.Для ввода труб выполнить отверстие ф52мм.



Марка, поз.	Обозначение	Наименование	кол. по исполн.		Масса, кг	Примечание
			—	01		
		Щиток осветительный ТУ36-1888-75				
1	ОП-6УХЛ4		1		6,0	
	ОП-12УХЛ4			1	9,0	
2	Накладка НТ-4У2					
	ТУ36-1448-82		2	2	0,2	
3	Профиль К238У2					
	ТУ36-1434-82, L=120		2	2	0,18	
4	Муфта У442У3					
	ТУ36-2251-80		2	2	0,15	
5	Труба ПВХ-В ЭП50Н					
	ТУ6-19-215-83, L=1090		2	2	0,5	
6	Дюбель-винт ДВМ6					
	ТУ14-4-1142-81		8	8		Л.п.2
7	Дюбель У658У3					
	ТУ36-941-79		8	8		
8	Шайба 6 ГОСТ11371-78		8	8		
9	Шайба 6 ГОСТ6402-70		8	8		

Имя, подл. Подпись и дата

Обозначение	Тип щитка	Размеры, мм		Общая масса, кг, не более
		А	Б	
5.407-64.190МЧ	ОП-6УХЛ4	374	254	8,3
-01	ОП-12УХЛ4	500	380	11,3

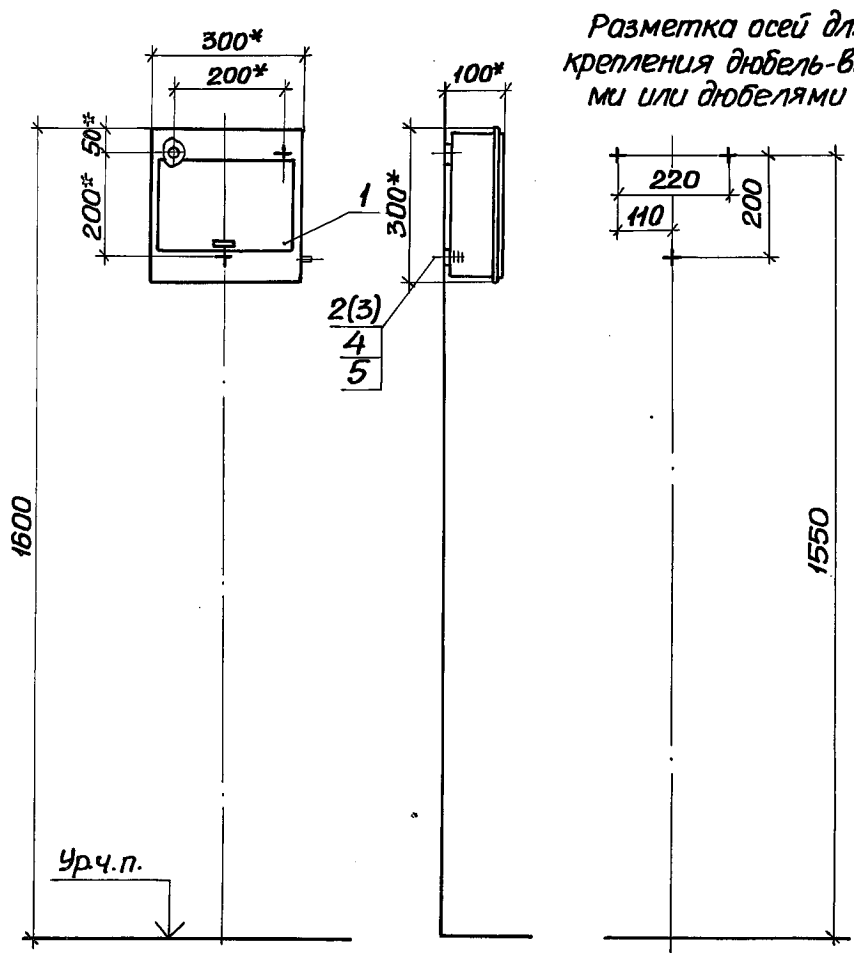
5.407-64.190МЧ

Щиток осветительный ОП.			Стация	Лист	Листов
Монтажный чертёж			Р	1	1
Нач. отд.	Тюрин	Тюрин	УГППК И ТЯЖПРОМЭЛЕКТРОПРОЕКТ ХАРЬКОВ		
Инж. контр.	Тычинин	Тычинин			
ГИП	Тычинин	Тычинин			
Рук. гр.	Курган	Курган	07.85	07.85	

20742-01 43

Копировал *[подпись]*

Формат А3



Разметка осей для крепления дюбель-винтами или дюбелями

- 1.* Размеры для справок.
- 2. Крепление щитка к стене выполнить по усмотрению электромонтажников дюбель-винтами поз.2 или дюбелями поз.3.
- 3. Отверстия для вводов выполнить по проекту.

Марка, поз.	Обозначение	Наименование	Кол-во исполн.		Масса ед, кг	Примечание
			5.407-64.200мч	01		
		Щиток осветительный				
		ТУЗ6УССР30-78				
1		ЩА-601УХЛ4(ЩА-601-04)	1		4,9	
		ЩА-1201УХЛ4(ЩА-1201-04)		1	5,8	
2		Дюбель-винт ДВМ6				
		ТУ14-4-1142-81	3	3		см.п.2
3		Дюбель У65ВУ3				
		ТУЗ6-941-79	3	3		
4		Шайба 6 ГОСТ11371-78	3	3		
5		Шайба 6 ГОСТ6402-70	3	3		

Обозначение	Тип щитка	Общая масса, кг, не более
5.407-64.200мч	ЩА-601УХЛ4 ЩА-601-04	5,0
-01	ЩА-1201УХЛ4 ЩА-1201-04	5,9

5.407-64.200МЧ

Щиток осветительный ЩА. Монтажный чертёж

Нач. отд.	Тюрин	Лунин		Стадия	Лист	Листов
Н.контр.	Тычинин	Лунин		Р		1
ГИП	Тычинин	Лунин	07.85	УГППК И ТЯЖПРОМЭЛЕКТРОПРОЕКТ ХАРЬКОВ		
Рук. гр.	Курсан	Лунин	07.85			

Инв. № подл. Подпись и дата. Взам. инв. №

Копировал *лн*

20142-01 44

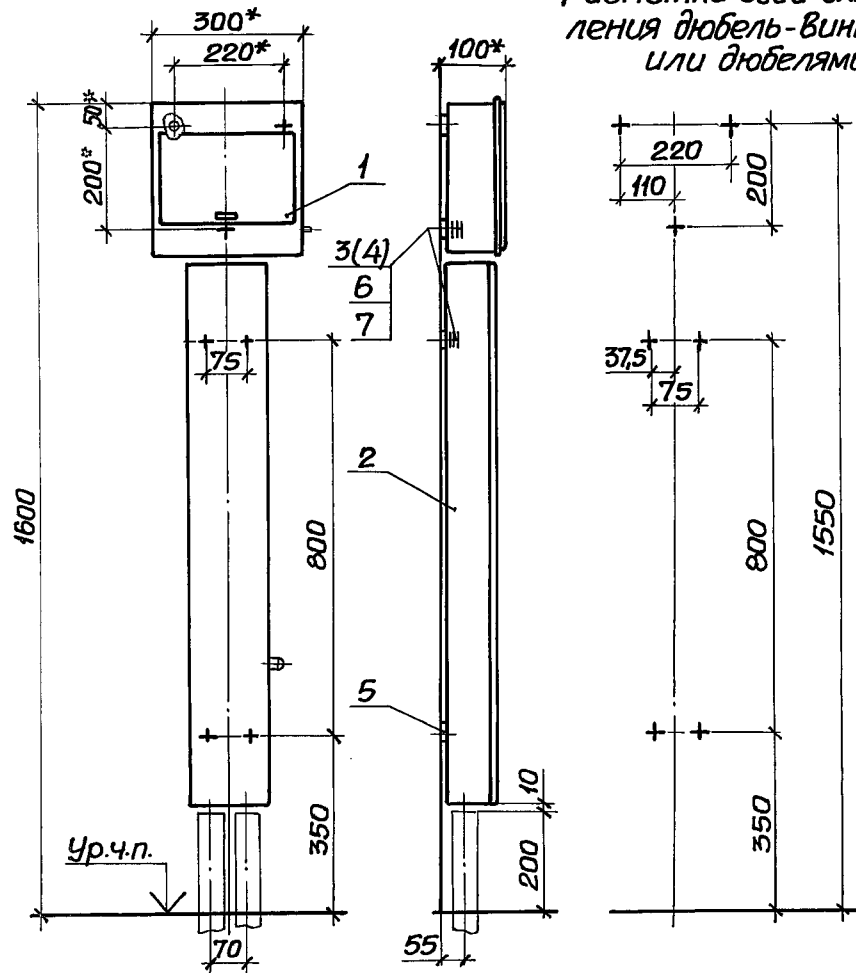
Формат А3

1* Размеры для справок.

2. Крепление щитка и короба к стене выполнить по усмотрению электромонтажников дюбель-винтами поз. 3 или дюбелями поз. 4.

3. Отверстия для вводов выполнить по проекту.

Разметка осей для крепления дюбель-винтами или дюбелями



Марка, поз.	Обозначение	Наименование	КОЛ. НА УСТАНОВКУ		Масса, кг	Примечание
			5.407-64.210MЧ	210MЧ		
		Щиток осветительный ТУ36 УССР30-78				
1		ЩА-601УХЛ4 (ЩА-601-04)	1		4,9	
		ЩА-1201УХЛ4 (ЩА-1201-04)		1	5,8	
2	5.407-64.260-08	Короб	1	1	8,38	
3		Дюбель-винт ДВМ6 ТУ14-4-1142-81	7	7		
4		Дюбель У65ВУЗ ТУ36-941-79	7	7		См. п.2
5		Шайба ГОСТ6958-78	4	4		
6		Шайба ГОСТ11371-78	7	7		
7		Шайба ГОСТ6402-70	7	7		

ИЗВ. № подл. Подпись и дата

Обозначение	Тип щитка	Общая масса, кг, не более
5.407-64.210MЧ	ЩА-601 УХЛ4 ЩА-601-04	13,4
-01	ЩА-1201 УХЛ4 ЩА-1201-04	14,3

				5.407-64.210MЧ		
				Щиток осветительный ЩА. Монтажный чертёж		
Нач. отд.	Тюрин	Инженер		Стадия	Лист	Листов
Н.контр.	Тычинин	Инженер		Р		1
ГИП	Тычинин	Инженер	07.85	УГППКИ ТЯЖПРОМЭЛЕКТРОПРОЕКТ ХАРЬКОВ		
Рук. ер.	Курган	Инженер	07.85/0785			

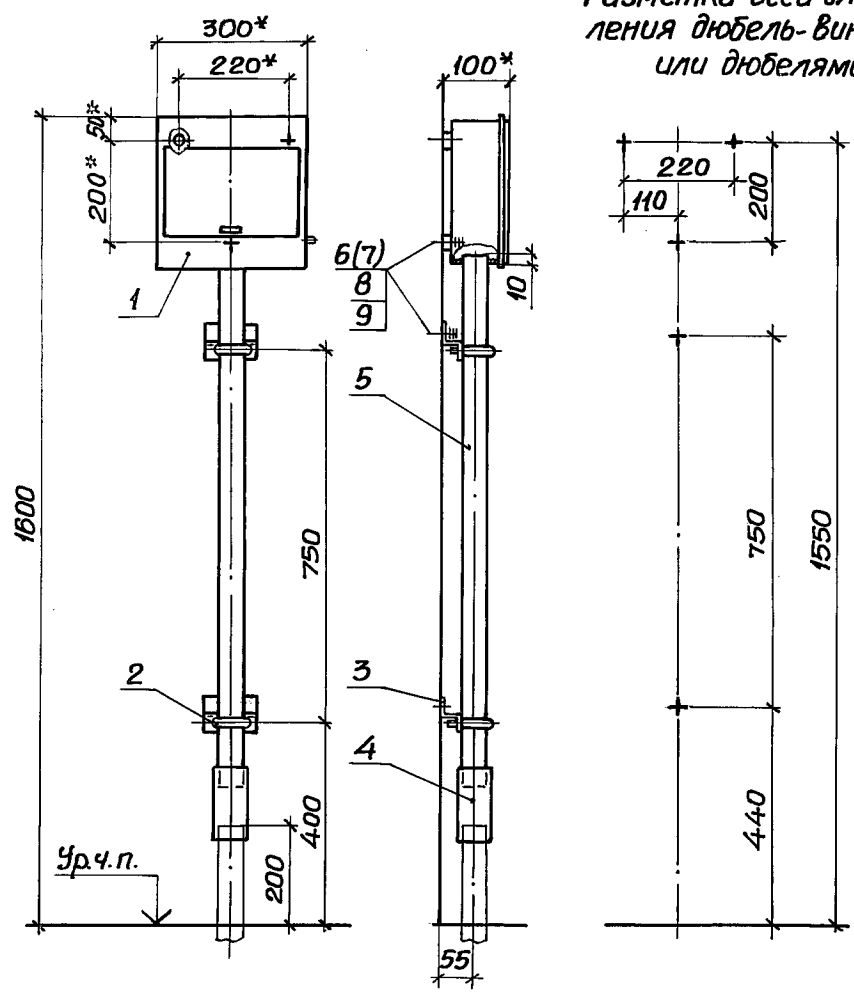
20742-01 45

копировал *Лыба*

Формат А3

Разметка осей для крепления дюбель-винтами или дюбелями

1.* Размеры для справок.
 2. Крепление щитка и скоб к стене выполнить по усмотрению электромонтажников дюбель-винтами поз. 6 или дюбелями поз. 7.
 3. Для ввода трубы выполнить отверстие $\phi 52$ мм.



Марка, поз.	Обозначение	наименование	Кол. на шт. 5.407-64.220МЧ		Масса ед, кг	Примечание
			-	01		
		Щиток осветительный ТУЗБ УССР30-78				
1		ЩА-601УХЛ4 (ЩА-601-04)	1		4,9	
		ЩА-1201УХЛ4 (ЩА-1201-04)		1	5,8	
2		Хомутик С440У2 ТУЗБ-1448-82	2	2	0,2	
3		Профиль К23ВУ2 ТУЗБ-1434-82, L=100	2	2	0,15	
4		Муфта У442У3 ТУЗБ-2251-80	1	1	0,15	
5		Труба ПВХ-В $\epsilon 150$ Н ТУ6-19-215-83 L=1040	1	1	0,48	
6		Дюбель-винт ДВМ6 ТУ14-4-1142-81	5	5		
7		Дюбель У65ВУ3 ТУЗБ-941-79	5	5		См. п. 2
8		Шайба 6 ГОСТ 11371-78	5	5		
9		Шайба 6 ГОСТ 6402-70	5	5		

Обозначение	Тип щитка	Общая масса, кг, не более
5.407-64.220МЧ	ЩА-601 УХЛ4 ЩА-601-04	6,24
-01	ЩА-1201 УХЛ4 ЩА-1201-04	7,14

5.407-64.220МЧ

Щиток осветительный ЩА. Монтажный чертёж

Нач. отд.	Тюрин	Мур	
Н. контр.	Тычинин	Сид	
Г.И.П.	Тычинин	Сид	07.85
Рук. экр.	Курган	Сид	07.85

Стадия	Лист	Листов
Р		1

УГППКИ
ТЯЖПРОМЭЛЕКТРОПРОЕКТ
ХАРЬКОВ

Линейный, подпись и дата в зам. или в км

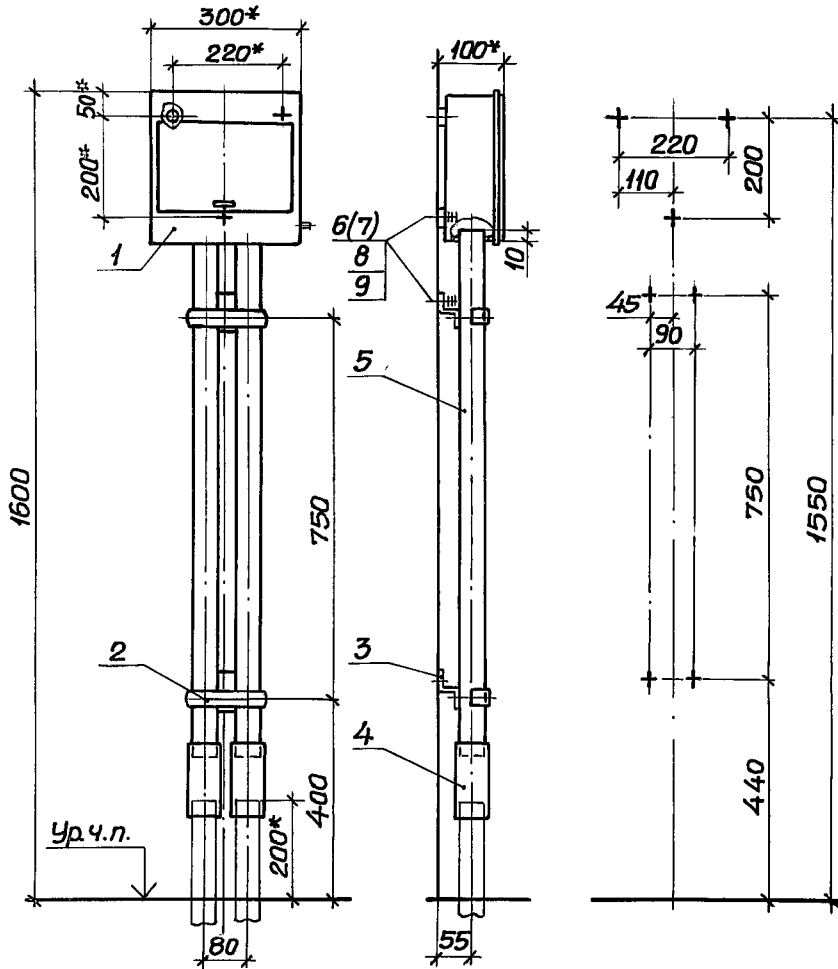
20742-01 46

Копировал *[Signature]*

Формат А3

Разметка осей для крепления дюбель-винтами или дюбелями

1.*Размеры для справок.
 2 Крепление щитка и скоб к стене выполнить по усмотрению электромонтажников дюбель-винтами поз.6 или дюбелями поз.7.
 3. Для ввода труб выполнить отверстия $\Phi 52$ мм.



Марка, поз.	Обозначение	Наименование	Кол. на исполн.		Масса ед., кг	Примечание
			5.407-64.230M4	01		
		Щиток осветительный ТУ36 УССР30-78				
1	ЩА-601УХЛ4 (ЩА-601-04)		1		4,9	
2	ЩА-1201УХЛ4 (ЩА-1201-04)			1	5,8	
	Накладка НТ-4У2					
	ТУ36-1448-82		2	2	0,2	
3	Профиль К238У2					
	ТУ36-1434-82, L=120		2	2	0,18	
4	Муфта У442У3					
	ТУ36-2251-80		2	2	0,15	
5	Труба ПВХ-В $\Phi 50$ Н					
	ТУ6-19-215-83					
	L=1040		2	2	0,48	
6	Дюбель-винт ДВМБ					
	ТУ14-4-1142-81		7	7		
7	Дюбель У658У3					см.п. 2
	ТУ36-941-79		7	7		
8	Шайба ГОСТ 11371-78		7	7		
9	Шайба ГОСТ 6402-70		7	7		

Обозначение	Тип щитка	Общая масса, кг, не более
5.407-64.230M4	ЩА-601 УХЛ4 ЩА-601-04	7,0
-01	ЩА-1201 УХЛ4 ЩА-1201-04	7,9

				5.407-64.230M4		
				Щиток осветительный ЩА. Монтажный чертёж		
Нац. отд.	Тюбин	Инженер		Стадия	Лист	Листов
Н.контр.	Тычинин	207.85		Р	1	1
ГИП	Тычинин	07.85		УГППКИ ТЯЖПРОМЭЛЕКТРОПРОЕКТ ХАРЬКОВ		
Рук. зр.	Курган	07.85				

20742-01 47

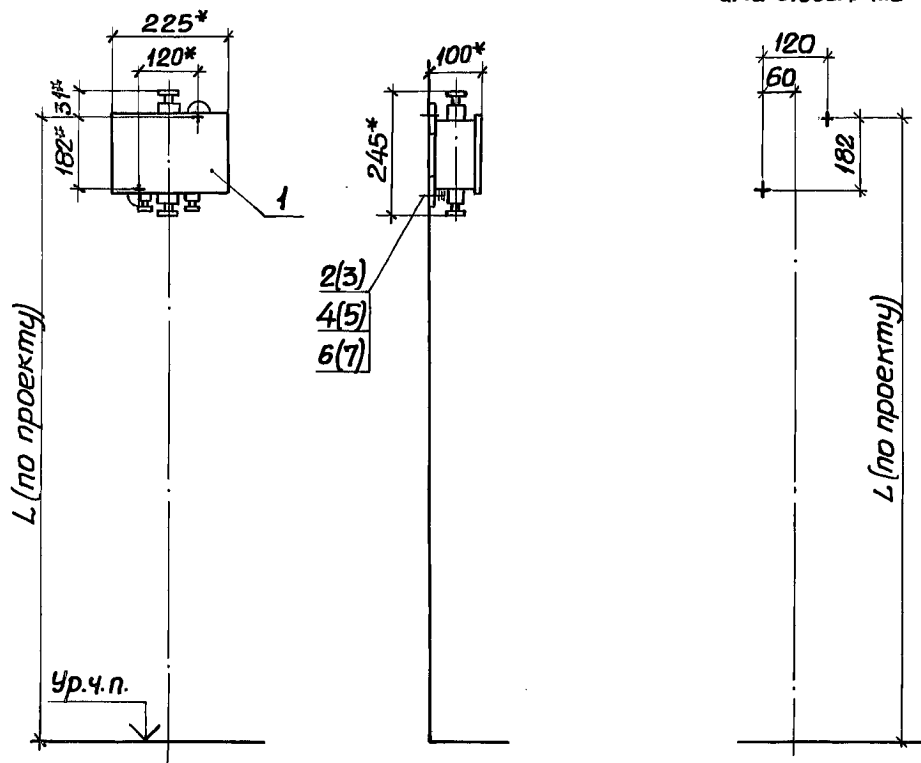
Копировал *[Signature]*

Формат А3

И.н.б. № по бл. Подпись и дата. Взам. инв. №

Разметка осей для крепления дюбель-винтами или дюбелями

1.* Размеры для справок.
2. Крепление коробки к стене выполнить по усмотрению электромонтажников дюбель винтами поз.2 или дюбелями поз.3.



Марка, поз.	Обозначение	Наименование	Кол.	Масса ед, кг	Примечание
1		Коробка УБ14АУ2			
		ТУ36-12-80	1	2,0	
2		Дюбель-винт ДВМ6			См.п.2
		ТУ14-4-1142-81	2		
3		Дюбель УБ61У3			
		ТУ36-941-79	2		
		Шайба ГОСТ11371-78			
4		6	2		
5		8	2		
		Шайба ГОСТ6402-70			
6		6	2		
7		8	2		

Общая масса не более 2,1кг

Инв. № подл. Подпись и дата Взам. инв. №

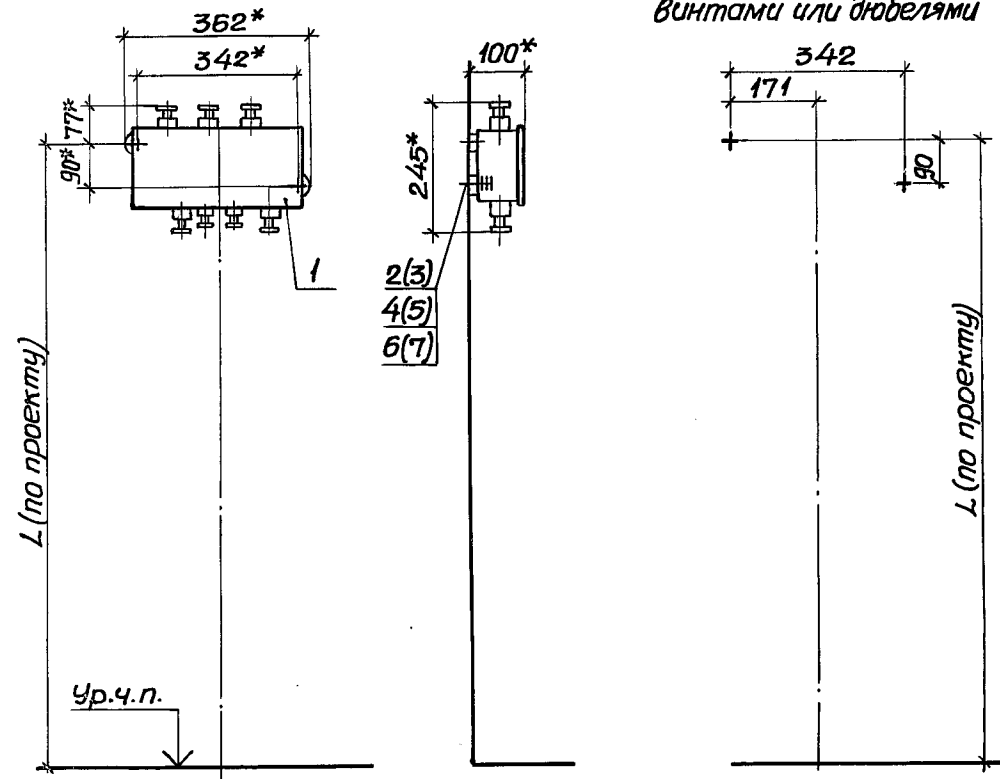
5. 407-64 240М4			
Коробка УБ14.		Монтажный чертёж	
Нач. отд.	Тарин	Инженер	
Н. контр.	Тычинин	Инженер	
ГИП	Тычинин	Инженер	07.85
Рук. гр.	Курган	Инженер	07.85
Стадия	Р	Лист	1
УГППКИ ТЯЖПРОМЭЛЕКТРОПРОЕКТ ХАРЬКОВ			

20742-01 48

Копировал *Игн*

Формат А3

Разметка осей для крепления дюбель-винтами или дюбелями



- 1.* Размеры для справок.
2. Крепление коробки к стене выполнить по усмотрению электромонтажников дюбель-винтами поз.2 или дюбелями поз.3.

Марка, поз.	Обозначение	Наименование	Кол. ед.	Масса, кг	Примечание
1		Коробка УБ15АУ2			
		ТУ36-12-80	1	3,2	
2		Дюбель-винт ДВМБ			Г.п.п.2
		ТУ14-4-1142-81	2		
3		Дюбель УББ1У3			
		ТУ36-941-79	2		
		Шайба ГОСТ11371-78			
4		6	2		
5		8	2		
		Шайба ГОСТ6402-70			
6		6	2		
7		8	2		

Общая масса не более 3,3кг

Инв.№ подл. Подпись и дата Взам.инв.№

5. 407-64.250M4			
Нач. отд.	Тарин	Курган	
Н. контр.	Тычинин	Курган	
ГИП	Тычинин	Курган	07.85
Рук. гр.	Курган	Курган	07.85
Коробка УБ15. Монтажный чертёж			Стадия: Р Лист: 1 Листов: 1 УГППКИ ТЯЖПРОМЭЛЕКТРОПРОЕКТ ХАРЬКОВ

20742-01 49

Копировал *[подпись]*

Формат А3

Формат	Зона	Поз.	Обозначение	Наименование	Количество на исполн. 5.407-64.260										Примечание		
					-	01	02	03	04	05	06	07	08	09		10	
				<u>Документация</u>													
A3			5.407-64.260СБ	Сборочный чертеж	x	x	x	x	x	x	x	x	x	x	x		
				<u>Стандартные изделия</u>													
		1		Винт М4x10 ГОСТ 71473-80	4	4	4	4	4	4	4	4	4	4	4		
		2		Шайба 4 ГОСТ 11371-78	4	4	4	4	4	4	4	4	4	4	4		
				<u>Прочие изделия</u>													
				Корпус корпуса У1079У3													
				ТУ36-2158-81													
		3		L = 380	1												1,94к2
				L = 580		1											2,96к2
				L = 660			1										3,36к2
				L = 760				1									3,88к2
				L = 780					1								3,96к2
				L = 860						1							4,40к2
				L = 960							1						4,91к2
				L = 980								1					5,00к2
				L = 1080									1				5,51к2
				L = 1130										1			5,76к2
				L = 1180											1		6,02к2

ИНВ. № подл. Подпись и дата

5.407-64.260			
Короб			Ставля
Нач. отд.	Тюрин	<i>Тюрин</i>	Р
Н. контр.	Тычинин	<i>Тычинин</i>	1
ГИП	Тычинин	<i>Тычинин</i> 07.85	2
РЧК. зр.	Курган	<i>Курган</i> 07.85	
УГППКИ ТЯЖПРОМЭЛЕКТРОПРОЕКТ ХАРЬКОВ			

20742-01 50

Копировал *Уфз*

Формат А3

Формат	Зона	Поз.	Обозначение	Наименование	Количество на исполн. 5.407-64.260										Примечание			
					-	01	02	03	04	05	06	07	08	09		10		
				Крышка коробки														
				У107933														
				ТУ36-2158-81														
		4		L=380	1													0,99к2
				L=580		1												1,51к2
				L=660			1											1,72к2
				L=760				1										1,98к2
				L=780					1									2,03к2
				L=860						1								2,24к2
				L=960							1							2,50к2
				L=980								1						2,56к2
				L=1080									1					2,82к2
				L=1130										1				2,95к2
				L=1180											1			3,08к2
		5		Полоска К405УХ12														
				ТУ36-2266-80	4	4	4	4	4	4	4	4	4	4	4	4	4	
		6		Пряжка К407УХ12														
				ТУ36-2266-80	4	4	4	4	4	4	4	4	4	4	4	4	4	
		7		Флажок Ф35У2,5														
				ТУ36-2466-82	1	1	1	1	1	1	1	1	1	1	1	1	1	

Лист № 001. Проверить и датировать

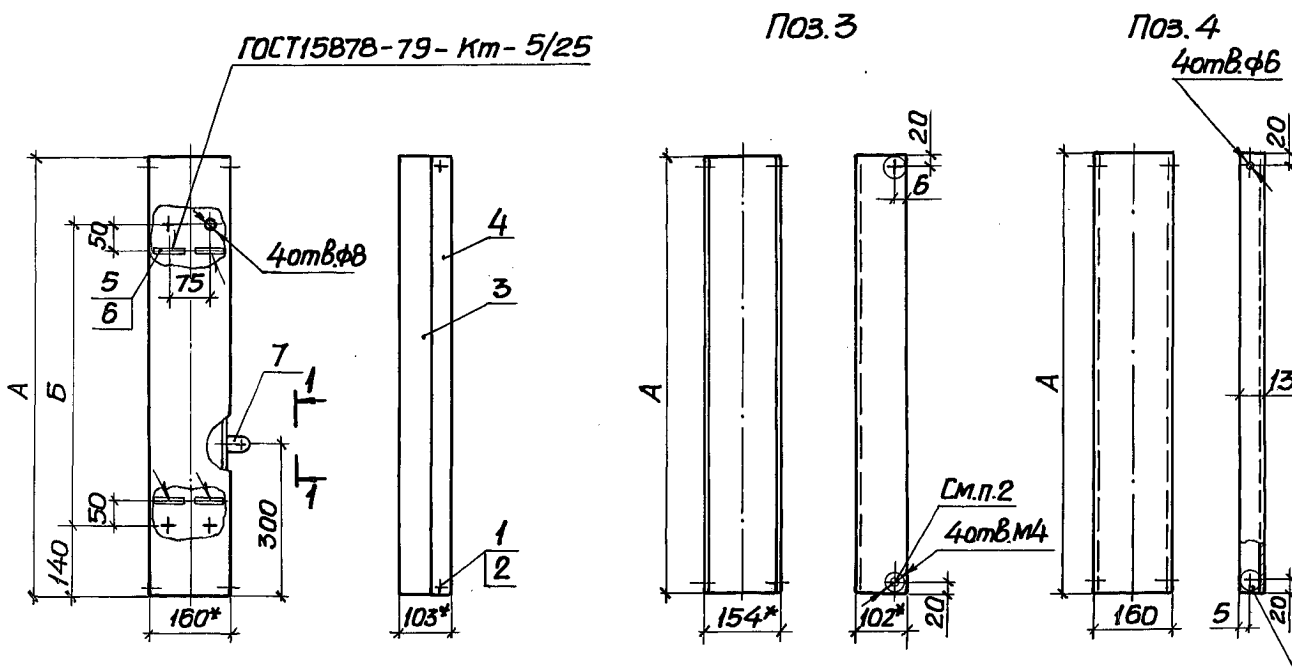
5.407-64.260

Лист
2

20742-01 51

Копировал *[подпись]*

Формат А3



Обозначение	Размеры, мм		Масса, кг
	А	Б	
5.407-64.260СБ	380	100	2,98
- 01	580	300	4,52
- 02	660	380	5,13
- 03	760	480	5,91
- 04	780	500	6,06
- 05	860	580	6,69
- 06	960	680	7,46
- 07	980	700	7,61
- 08	1080	800	8,38
- 09	1130	850	8,76
- 10	1180	900	9,15

1.* Размеры для справок
 2. Поверхность крышки поз.4 и корпуса поз.3 в местах их крепления зачистить до металлического блеска и смазать антикоррозийной смазкой.

ИД № подл. Подпись и дата Взам.инв.№

ГОСТ 5264-80-T1-D2

5.407-64.260СБ			Стадия	Масса	Масштаб
			Р	См. табл.	1:10
Короб. Сборочный чертёж			Лист	Листов 1	
			УГППК И ТЯЖПРОМЭЛЕКТРОПРОЕКТ ХАРЬКОВ		
Нач. отд.	ТЮРИН	<i>Тюрин</i>			
Н. контр.	Тычинин	<i>Тычинин</i>			
ГИП	Тычинин	<i>Тычинин</i>			
Рук. зр.	Курган	<i>Курган</i>	07.85		

20742-01 (52)

Копировал *2/2*

Формат А3

Копировал