

ОАО РАО «ЕЭС России»
ОАО «РОСЭП»

**КОМПЛЕКТНАЯ
ТРАНСФОРМАТОРНАЯ ПОДСТАНЦИЯ
напряжением 10/0,4 кВ мощностью от 25 до 160 кВА
ШКАФНОГО ТИПА
(Вологодский ЭМЗ и др.)**


Типовой проект (отраслевой)
ОТП.С.03.61.05

**РАСПРЕДЕЛИТЕЛЬНЫЕ
ЭЛЕКТРИЧЕСКИЕ
СЕТИ**

**ОАО РАО «ЕЭС России»
ОАО «РОСЭП»**

**КОМПЛЕКТНАЯ
ТРАНСФОРМАТОРНАЯ ПОДСТАНЦИЯ
напряжением 10/0,4 кВ мощностью от 25 до 160 кВА
ШКАФНОГО ТИПА
(Вологодский ЭМЗ и др.)**

**Типовой проект (отраслевой)
ОТШ.С.03.61.05**

Первый заместитель Генерального директора  А.С.Лисковец

Руководитель темы



В.И.Шестопапов

Введен в действие ОАО «РОСЭП»
(продлен) ИММ N 01.01-2003 от 15.01.2003

СОДЕРЖАНИЕ

Наименование	Лист N	Примечание
Титульный лист	1	
Содержание	2	
Пояснительная записка	4	
Спецификации	10	
Чертежи		
Схема главных цепей КТП	16	
Схема электрическая РУ 0,4 кВ	17	
Общий вид КТП	19	
План. Транспортное положение КТП	20	
Установка КТП на фундаменте (стойках)	23	
Узлы установки на фундаменте	24	
КТП. Металлоконструкции марки М1, М2 и М3	25	
Установка разъединителя 10 кВ. Общий вид	27	
Установка элементов разъединителя 10 кВ	28	
Металлоконструкция РА1 разъединителя 10 кВ	30	
Металлоконструкция РА2 разъединителя 10 кВ	31	
Металлоконструкция РА4-РА6 разъединителя 10 кВ	33	

Взаминв.Н	Подпись и дата	Взаминв.Н	Подпись и дата	Взаминв.Н	Подпись и дата	Взаминв.Н	Подпись и дата
Инв.Н подл.		Инв.Н подл.		Инв.Н подл.		Инв.Н подл.	

ОТП. С. 03. 61. 05

Изм.	Лист N докум.	Подп.	Дата

Нач.НИЦ	Лисковец	<i>Лисковец</i>	
ГИП	Шестопалов	<i>Шестопалов</i>	
Нач.гр.	Шевченко	<i>Шевченко</i>	

Комплектная трансформаторная подстанция 10/0,4 кВ
шкафного типа
Содержание проекта

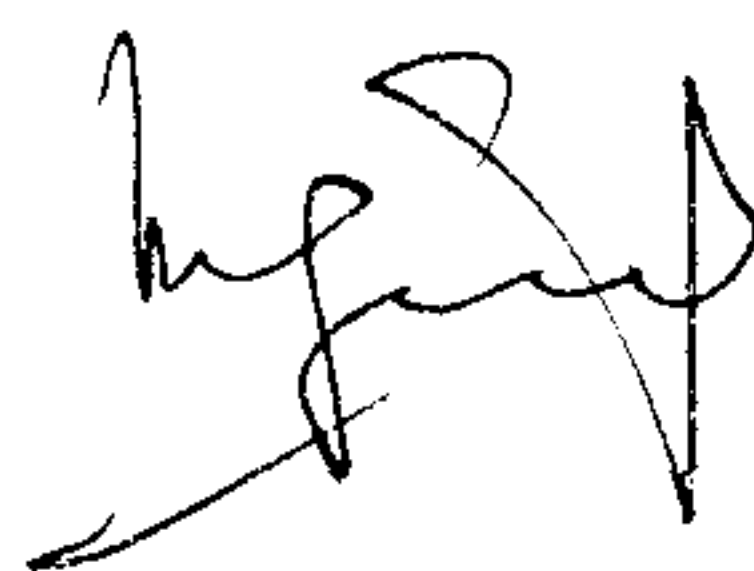
Лит.	Лист	Листов
РП	2	38

АООТ РОСЭП

Наименование	Лист N	Примечание
Металлоконструкция ЗП1, X7, X8 разъединителя	34	
Заземляющее устройство	36	
Присоединение ВЛ 10 кВ и 0,4 кВ (пример)	37	
Схема блокировки	38	

Типовой проект (отраслевой) разработан в соответствии с действующими на дату выпуска проекта нормами и правилами, включая правила пожарной безопасности. При соблюдении правил технической эксплуатации, а также требований техники безопасности и пожаровзрыво-безопасности, эксплуатация подстанции по данному проекту безопасна.

Главный инженер проекта



В.И.Шестопалов

ПОЯСНИТЕЛЬНАЯ ЗАПИСКА

- 1. ВВЕДЕНИЕ. 2. НАЗНАЧЕНИЕ И УСЛОВИЯ ЭКСПЛУАТАЦИИ.
3. ТЕХНИЧЕСКИЕ ДАННЫЕ. 4. СХЕМА. 5. КОНСТРУКЦИЯ.
6. ЗАЗЕМЛЕНИЕ И ГРОЗОЗАЩИТА. 7. ЗАКАЗ ОБОРУДОВАНИЯ.**

1. ВВЕДЕНИЕ.

В настоящем проекте приведены чертежи установки комплектных трансформаторных подстанций (КТП) напряжением 10/0,4 кВ мощностью от 100 до 250 кВ·А шкафного типа.

КТП (кроме силового трансформатора) поставляется Вологодским электромеханическим заводом. Намечается освоение выпуска КТП также на других заводах. Силовые трансформаторы заказываются отдельно. Для установки оборудования КТП используются железобетонные приставки опор ВЛ, серийно выпускаемые заводами.

Сметная стоимость установки КТП определяется по Прейскуранту на строительство трансформаторных подстанций напряжением до 110 кВ в сельской местности (ПЭСС-2-92), с учетом действующих сметно-нормативных документов.

2. НАЗНАЧЕНИЕ И УСЛОВИЯ ЭКСПЛУАТАЦИИ.

НАЗНАЧЕНИЕ

КТП служат для приема электрической энергии трехфазного переменного тока частоты 50 Гц, напряжением 10 кВ, преобразования в электроэнергию напряжением 0,4 кВ.

КТП 10/0,4 кВ предназначены для электроснабжения потребителей сельского хозяйства, населенных пунктов и небольших промышленных объектов в районах с умеренным климатом.

УСЛОВИЯ ЭКСПЛУАТАЦИИ

Категория исполнения по ГОСТ 15150-69 – У1

Высота над уровнем моря – не более 1000 м

Температура окружающего воздуха от -45° С до +40° С

Степень загрязненности атмосферы согласно инструкции РД.34.51.101-90 – I – III

Окружающая среда невзрывоопасная, несодержащая токопроводящей пыли, агрессивных газов и паров в концентрациях, снижающих параметры КТП в недопустимых пределах.

Изм. N подл.	Взам. инв. N						ОТП.С.03.61.05	лист
	Подпись и дата							4
		ИЗМ.	КОЛУЧ	ЛИСТ	N ДОК.	ПОДПИСЬ	ДАТА	

Внешняя изоляция по ГОСТ 9920-75 – категория “А”.

Район по ветру и гололеду – I – III

Относительная влажность окружающего воздуха не более 80% при температуре 20° С

КТП не предназначены для работы в условиях тряски и вибрации.

3. ТЕХНИЧЕСКИЕ ДАННЫЕ.

Технические данные КТП приведены в нижеследующей таблице:

Наименование параметра	Показатель	
	типового проекта	проекта реального объекта
- Мощность силового трансформатора, кВ·А	25, 40, 63, 100, 160 ^{*)}	<input type="text"/>
- Номинальное напряжение на стороне ВН, кВ	10	10
- Номинальное напряжение на стороне НН, кВ	0,4	0,4
- Номинальный или расчетный ток на стороне 0,4 кВ, А	400	<input type="text"/>
- Ток термической стойкости в течение 1 с на стороне 10 кВ, кА	6,3	<input type="text"/>
- Ток электродинамической стойкости на стороне 10 кВ, кА	16,0	<input type="text"/>
- Уровень изоляции по ГОСТ 1516.1-76	Нормальная	изоляция
- Уровень внешней изоляции	Нормальная	категория “А”
- Способ выполнения нейтрали	ВН НН	Изолированная нейтраль Глухозаземленная нейтраль

*) Временно заводом выпускаются КТП мощностью 63, 100 и 160 кВ·А.

В случае необходимости заказ КТП мощностью 25 и 40 кВ·А должен быть предварительно согласован с заводом.

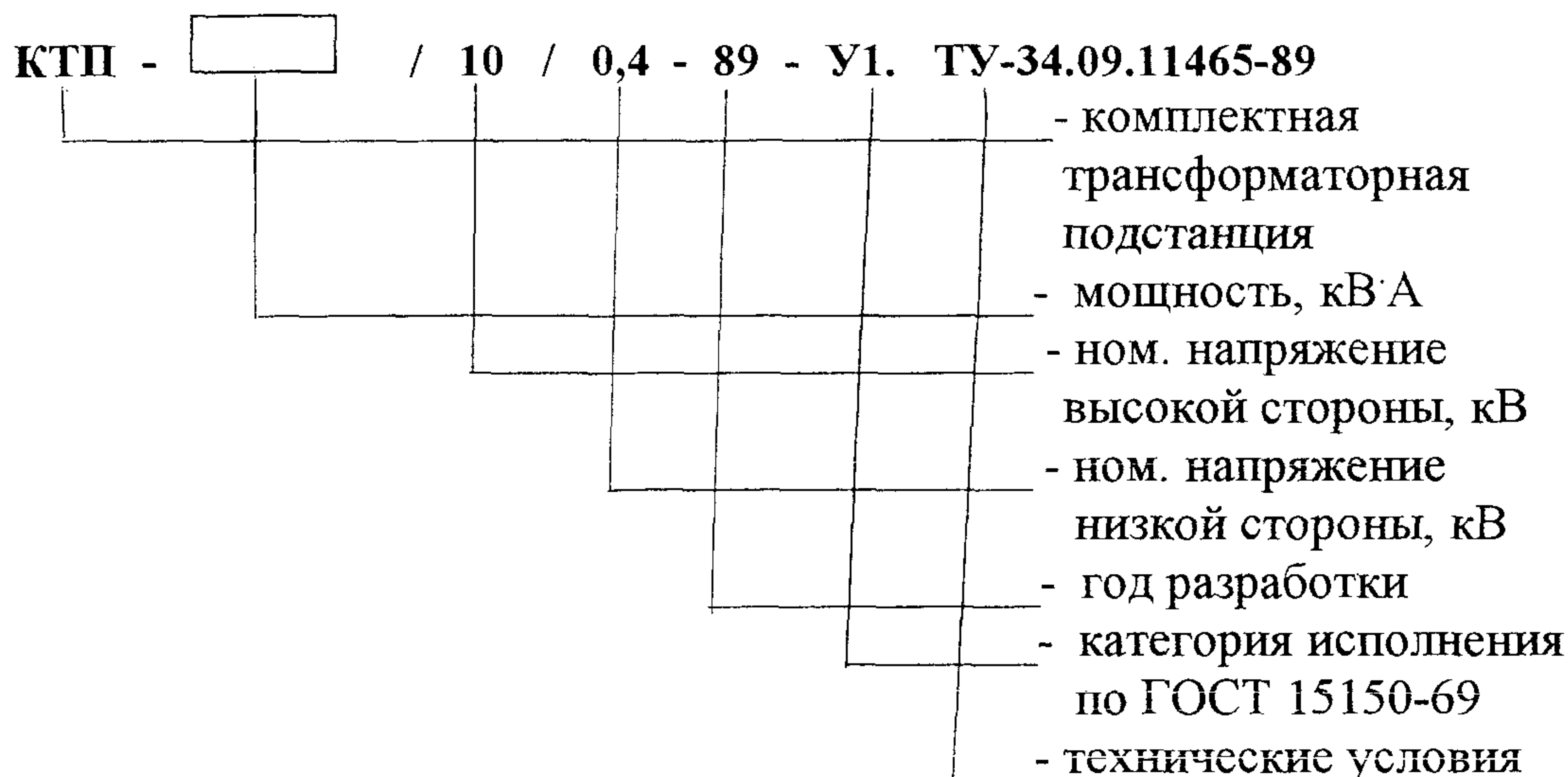
Изм. N подл.	Взам. инв. N
Изм.	Колуч.
Лист	Н док.
Подпись	Дата

Изм.	Колуч.	Лист	Н док.	Подпись	Дата
------	--------	------	--------	---------	------

ОТП.С.03.61.05

Лист
5

СТРУКТУРА УСЛОВНОГО ОБОЗНАЧЕНИЯ



4. СХЕМА ЭЛЕКТРИЧЕСКИХ СОЕДИНЕНИЙ.

На стороне 10 кВ силовой трансформатор присоединяется к линии 10 кВ по тупиковой схеме через разъединитель и предохранители.

К сборным шинам 0,4 кВ трансформатор присоединяется через рубильник.

На стороне 0,4 кВ к сборным шинам присоединяются три линии и фидер уличного освещения (3 фазных провода + нулевой провод + фонарный провод). Для КТП мощностью 25 и 40 кВ·А предусматривается присоединение 2-х линий и фидера уличного освещения. В цепях линий 0,4 кВ установлены автоматические выключатели с дополнительной установкой токового реле в нулевом проводе. В цепях фидера уличного освещения установлены предохранители, пускатель и фотореле (для автоматического управления).

Учет электроэнергии на вводе 0,4 кВ осуществляется трехфазным счетчиком, включенным через трансформаторы тока.

Для эксплуатации счетчика в зимнее время предусмотрено устройство обогрева с помощью резисторов, обеспечивающих нормальную работу счетчика при температуре наружного воздуха до -45°С.

5. КОНСТРУКЦИЯ.

КТП 10/0,4 кВ шкафного типа состоит из 3-х блоков:

силового трансформатора с защитным коробом, шкафа предохранителя 10 кВ с выводами 10 кВ и кронштейнами изоляторов для низковольтных линий и шкафа распредустройства 0,4 кВ.

Шкаф РУ 0,4 кВ съемный, что позволяет при монтаже установить его на отметке удобной для обслуживания оборудования с земли.

На крыше шкафа предохранителя 10 кВ установлены проходные изоляторы, разрядники, предусмотрены штыри для крепления приемных изоляторов 10 кВ, а также кронштейны для крепления приемных изоляторов 10 кВ, а также кронштейны для крепления низковольтных изоляторов.

Изм. № подл.	Изм.	КОЛУЧ	ЛИСТ	№ ДОК.	ПОДПИСЬ	ДАТА	<h1 style="margin: 0;">ОТП.С.03.61.05</h1>	ЛИСТ	
								6	

Вводы 0,4 кВ от силового трансформатора и выходы линий 0,4 кВ из шкафа выполняются изолированными проводами, прокладываемыми в коробах. Разъединитель 10 кВ устанавливается отдельно на концевой опоре ВЛ 10 кВ.

КТП имеет следующие механические блокировки:

- Блокировка привода главных ножей разъединителя 10 кВ и рубильника ввода РУ 0,4 кВ, препятствующая отключению разъединителя при включенной нагрузке со стороны 0,4 кВ.
- Блокировка привода главных ножей разъединителя с приводом заземляющих ножей, не допускающая включения главных ножей при включенных ножах заземления и наоборот.
- Блокировка двери шкафа предохранителя 10 кВ, не допускающая ее открывания при невключенном заземляющем ноже разъединителя 10 кВ и наоборот.

КТП устанавливается на фундаменте высотой не менее 1,8 м, с тем, чтобы расстояние от земли до открытых токоведущих частей 10 кВ было не менее 4,5 м.

В проекте разработан наиболее рекомендуемый вариант фундамента с установкой трех железобетонных стоек (приставок), широко применяемых при сооружении ВЛ 10 и 0,4 кВ.

Закрепление в грунте железобетонных стоек (приставок) для установки КТП, а также железобетонных стоек концевой опоры с разъединителем 10 кВ должно выполняться аналогично креплению стоек опор проектируемой для данного реального объекта ВЛ 10 кВ.

6. ЗАЗЕМЛЕНИЕ И ГРОЗОЗАЩИТА.

Заземляющее устройство выполняется общим для КТП и разъединителя 10 кВ (на концевой опоре).

Сопротивление заземляющего устройства принимается в соответствии с ПУЭ глава 1.7 и должно быть не более 10 Ом (при условии, что к КТП присоединено две и более ВЛ 0,4 кВ и удельное сопротивление грунта составляет не более 100 Ом м).

Заземлению подлежат нейтрали и корпус трансформатора, разрядники или ОПН 10 и 0,4 кВ, а также все другие металлические части, могущие оказаться под напряжением при повреждении изоляции.

Защита от перенапряжений осуществляется вентильными разрядниками 10 и 0,4 кВ, установленными на вводе 10 кВ и сборных шинах 0,4 кВ.

7. ЗАКАЗ ОБОРУДОВАНИЯ И МАТЕРИАЛОВ

Заказ оборудования осуществляется по спецификациям, приведенным в проекте.

При этом следует иметь ввиду следующее:

- КТП поставляется заводом без силового трансформатора. Трансформатор заказывается отдельно на другом заводе.

Изм. № подл.	
Подпись и дата	
Взам. инв. №	

ИЗМ.	КОЛУЧ	ЛИСТ	№ ДОК.	ПОДПИСЬ	ДАТА

ОТП.С.03.61.05

ЛИСТ

7

- Разъединитель 10 кВ входит в поставку КТП. Установочные металлоконструкции для КТП и разъединителя завод не поставляет и они должны быть изготовлены в мастерских строительной организации.

- Стойки железобетонных опор для установки разъединителя, а также изоляторы и линейная арматура концевой опоры, должны быть включены в спецификации ВЛ 10 кВ.

Заводы-изготовители силовых трансформаторов 10/0,4 кВ

<p>ГП Минский электротехнический завод 220009, Белоруссия, г. Минск, Уральская, 4</p> <p>АО «Алттранс» 656064, г. Барнаул, Павловский тракт, 28</p> <p>Биробиджанский завод силовых трансформаторов 682200, г. Биробиджан, Еврейская АО, ул. Трансформаторная, д. 1</p>	<p>СВПО «Трансформатор» 445601, г. Гольяпти, ул. Индустриальная, 1</p> <p>ОАО «Средние трансформаторы и реакторы» г. Москва Холдинговой компании «Электрозавод» 105023, г. Москва, Электрозаводская, 21</p>
--	---

8. РЕКОМЕНДАЦИИ ПО ПРИМЕНЕНИЮ ПРОЕКТА.

При привязке типового проекта установки КТП к конкретным условиям строительства рекомендуется выполнить следующие работы:

- Выбрать и обосновать мощность КТП;
- Рассчитать токи нагрузки на вводе и фидерах 0,4 кВ, а также токи термической и динамической стойкости при коротком замыкании для проверки соответствия заводским параметрам КТП.
- Привязать КТП и присоединяемые к ней линии 10 кВ и 0,38 кВ на плане. При этом следует иметь в виду, что сторона КТП с датчиком фотореле уличного освещения должна быть направлена в сторону противоположную дороге (для исключения ложного срабатывания фотореле и отключения линий уличного освещения при кратковременных воздействиях на датчик света от проезжающего автотранспорта).
- Выбрать вариант фундамента для установки КТП.
- Определить удельное сопротивление грунта. Если оно не превышает 100 Ом.м, применить разработанный в проекте чертеж ЗУ. При удельном сопротивлении грунта более 100 Ом.м необходимо рассчитать и выполнить индивидуальный чертеж ЗУ.
- При особых климатических условиях района строительства уточнить требования к морозостойкости бетона, марки стали, защите от коррозии и др.

Взам. инв. N	
Подпись и дата	
Инв. N подл.	

						ОТП.С.03.61.05	ЛИСТ
ИЗМ.	КОЛУЧ	ЛИСТ	N ДОК.	ПОДПИСЬ	ДАТА		8

Поз.	Наименование спецификации	Номер листа
1.	Спецификация на основное оборудование	10
2.	Спецификация на оборудование и материалы КТП, не входящие в комплектную поставку	11
3.	Спецификация на железобетонные изделия и Металлоконструкции КТП	12
4.	Спецификации на металл для изготовления металлоконструкций КТП	13
5.	Спецификация на металл, не вошедший в комплектную поставку	13
6.	Спецификация на оборудование и материалы установки разъединителя 10 кВ	14
7.	Спецификация на металлоконструкции установки разъединителя 10 кВ	15
8.	Спецификация на металл для изготовления металлоконструкций установки разъединителя 10 кВ	15

Перечень спецификаций

Изм. №	Изм. №	Изм. №	Изм. №	Изм. №	Изм. №
Изм. №	Изм. №	Изм. №	Изм. №	Изм. №	Изм. №
Изм. №	Изм. №	Изм. №	Изм. №	Изм. №	Изм. №

Изм.	КОЛУЧ	ЛИСТ	№ ДОК.	ПОДПИСЬ	ДАТА
------	-------	------	--------	---------	------

ОТП.С.03.61.05

Поз	Обозначение	Наименование	Кол	Масса ед.кг	Приме- чание
1.	КТП- <input type="text"/> 10 /0,4-89-У1	Комплектная трансформаторная подстанция модернизированная напряжением 10/0,4кВ мощностью <input type="text"/> кВА киоскового типа с разъединителем РЛНДМ.1-10/200 с приводом ПРНЗ-10 ТУ 34.09.10158-90 Изготовитель: АО «Вологодский ЭМЗ»	1	<input type="text"/>	
2.	ТМ - <input type="text"/> /10- <input type="text"/> -У1	Трансформатор силовой напряжением 10/0,4 кВ мощностью <input type="text"/> кВА ТУ <input type="text"/> Изготовитель: <input type="text"/>	1	<input type="text"/>	

Изм. N подл.	Подпись и дата	Взам. инв. N

1. Спецификация на основное оборудование
КТП 10/0,4 кВ

ИЗМ.	КОЛУЧ	ЛИСТ	N ДОК.	ПОДПИСЬ	ДАТА

ОТП.С.03.61.05

ЛИСТ

10

Поз.	Обозначение	Наименование	Кол	Масса ед. кг	Приме- чание
1.	ШФ20-Г ГОСТ 22863-77	Изолятор высоковольтный	3	3,4	
2.	НС 18-А ОСТ 34-13.939-87	Изолятор низковольтный	15	0,43	
3.	ПА- <input type="text"/> ТУ 34-13-10273- 88	Зажим петлевой	15	0,12	
4.	К-6 ГОСТ 18380-80	Колпачок	3	0,02	
5.	К-5 ГОСТ 18380-80	Колпачок	15	0,01	
6.	<input type="text"/> ГОСТ 839-80	Провод неизолированный		<input type="text"/>	

2. Спецификация на оборудование и материалы КТП
10/0,4 кВ, не входящие в комплектную поставку

Изм. N	КОЛУЧ	ЛИСТ	N ДОК.	ПОДПИСЬ	ДАТА
Изм. N	КОЛУЧ	ЛИСТ	N ДОК.	ПОДПИСЬ	ДАТА
Изм. N	КОЛУЧ	ЛИСТ	N ДОК.	ПОДПИСЬ	ДАТА

ОТП.С.03.61.05

ЛИСТ

11

Поз.	Обозначение	Наименование	Кол	Масса ед. кг	Приме- чание
1.	ГОСТ 14295-75	Железобетонная приставка ПТ 43-1	3	325	
2.	ОТП.С.03.61.05 л.25	Металлоконструкция марка М1	3	3,0	
3.	ОТП.С.03.61.05 л.25	марка М2	6	0,47	
4.	ОТП.С.03.61.05 л.25	марка М3	3	0,97	
5.	ГОСТ 7798-40	Болт М16-6дх40	3	0,086	
6.	ГОСТ 5927-70	Гайка М16-6Н	30	0,033	
7.	ГОСТ 10906-78	Шайба 16 СТ 3.019	12	0,029	
8.	ГОСТ 11371-78	Шайба 16.05.016	6	0,011	

3. Спецификация на железобетонные изделия
и металлоконструкции КТП

ОТП.С.03.61.05

лист

12

ИЗМ.	КОЛ.УЧ	ЛИСТ	№ ДОК.	ПОДПИСЬ	ДАТА
------	--------	------	--------	---------	------

КОПИРОВАЛ

Ивв.№ подл.	Подпись и дата	Взам. инв.№

Поз	Профиль и сечение	Наименование и ГОСТ	Кол	Масса, кг	
				единицы	Всего
1.	70x70x5	Уголок ГОСТ 8509-86			3,67
2.	ПН-0-6	Лист ГОСТ 19903-74	1		0,3
3.	16-4	Круг ГОСТ 7417-75	1		0,47
	Всего				4,44

4. Спецификация на металл для изготовления металлоконструкций КТП

Поз.	Наименование	Един. изм.	Количество	Примечание
1.	Сталь круглая Ø 10 мм ГОСТ 2590-88	м/кг	28/17,32	
2.	Сталь круглая Ø 16 мм ГОСТ 2590-88	-"-	10/16	
	Всего:	-"-	338/33,32	

В спецификации дана потребность в стали для заземляющего устройства с сопротивлением 10 Ом и удельным сопротивлением грунта $\rho_3 \leq 100 \text{ Ом.м}$

5. Спецификация на металл, не вошедший в комплектную поставку КТП

Ивв. N подл.	Подпись и дата	Взам. инв. N	<p style="text-align: center;">ОТП.С.03.61.05</p>						лист
			ИЗМ.	КОЛУЧ	ЛИСТ	Н ДОК.	ПОДПИСЬ	ДАТА	13

Поз.	Обозначение	Наименование	Кол	Масса ед. кг	Приме- чание
1.	ШФ20-Г ГОСТ 22863-77	Изолятор высоковольт- ный	5	3,4	
2.	КП22	Колпачок	5		
3.	ПА <input type="text"/> ТУ34-13-10273-88	Зажим петлевой	3	0,12	
4.	A2A <input type="text"/> ГОСТ 23065-78	Зажим аппаратный	6	0,12	
5.	<input type="text"/> ГОСТ 839-80	Провод неизолирован- ный, м	6 м	<input type="text"/>	

6. Спецификация на оборудование и материалы
установки разъединителя 10 кВ

Изм. N подл.	Подпись и дата	Взам. инв. N

ИЗМ.	КОЛУЧ	ЛИСТ	N ДОК.	ПОДПИСЬ	ДАТА

ОТП.С.03.61.05

ЛИСТ

14

Поз.	Обозначение	Наименование	Кол	Масса ед. кг	Приме- чание
1.	ТМП 9.0240.КС2	Кронштейн РА1	1	13,8	
2.	ТМП 9.0240.КС3	Кронштейн РА2	1	2,0	
3.	ТМП 9.0240.КС4	Кронштейн РА4	1	2,1	
4.	ТМП 9.0240.КС6	Кронштейн РА5	3	1,6	
5.	ТМП 9.0240.КС8	Кронштейн РА9	2	13,0	
6.	ТМП 9.0240.КС14	Хомут Х7	3	0,7	
7.	ТМП 9.0240.КС14	Хомут Х8	1	0,8	
8.	ТМП 9.0240.КС9	Заземляющий проводник ЗП1, м	4 м		

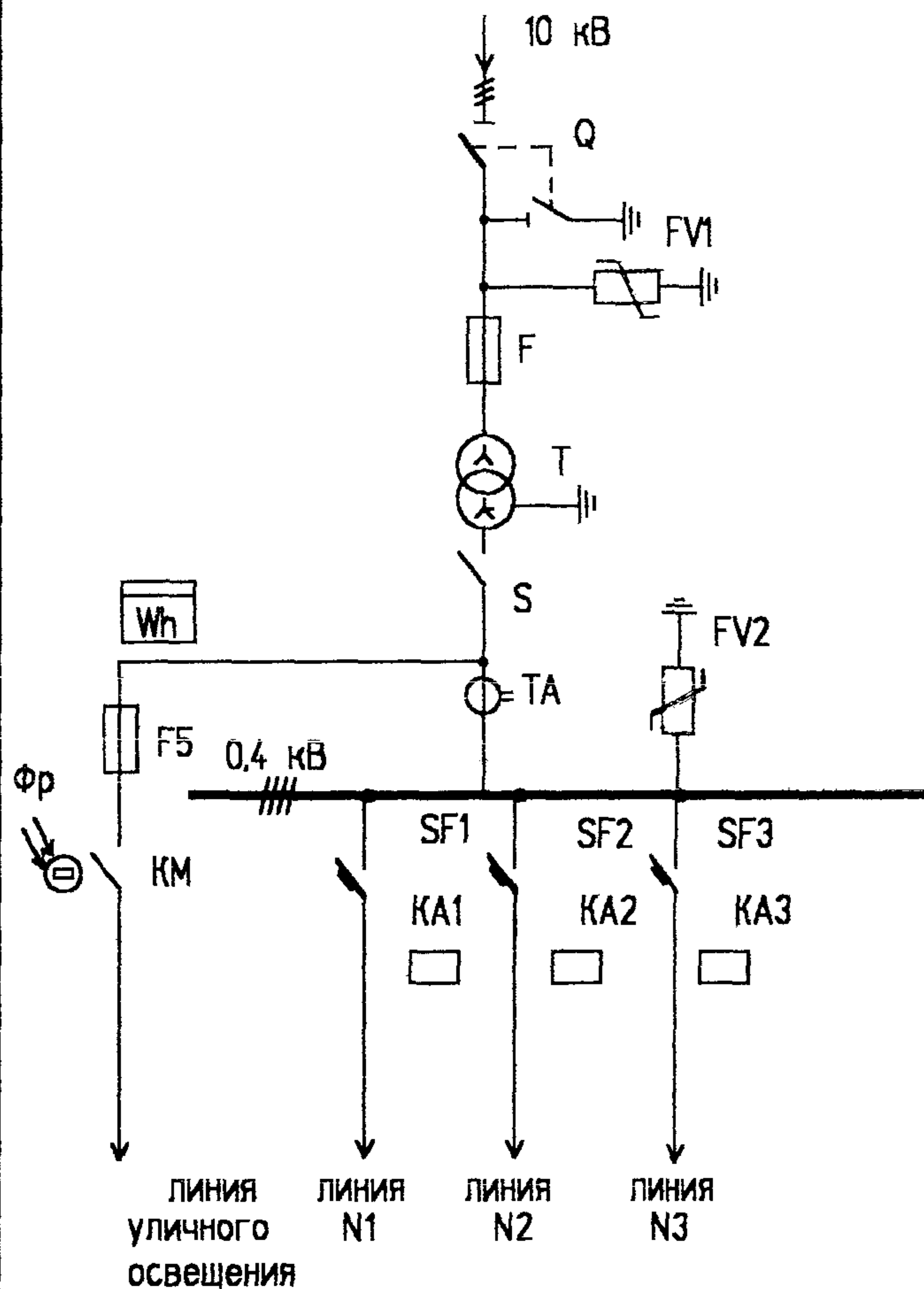
7. Спецификация на металлоконструкции
установки разъединителя 10 кВ

Поз	Профиль и сечение	Наименование и ГОСТ	Кол	Масса, кг	
				единицы	Всего
1.	50x50x5-В	Уголок ГОСТ 8509-86			14,7
2.	6x50	Полоса ГОСТ 103-76			1,3
3.	5x50				0,8
4.	5x60				1,6
5.	5x100				1,0
6.	В22	Круг ГОСТ 2590-88			3,2
7.	В12				2,9
8.	В10				2,5
9.	25	Труба ГОСТ 3262-75			26
10.	Зажим ПА	ТУ34-13.10273-88	3	0,12	0,36
11.	Зажим А2А	ТУ34-13.11438-89	6	0,12	0,72
12.	М12x40,4Б	Болт ГОСТ 7798-70	11	0,1	1,1
13.	М12,4	Гайка ГОСТ 5915-70	11	0,02	0,22
14.	12	Шайба ГОСТ 11371-78	11	0,01	0,11
15.	Э42	Электрод ГОСТ 9467-75			0,5
		Всего			57,01

8. Спецификация на металл для изготовления метал-
локонструкций установки разъединителя 10 кВ

Ивв. N подл.	Взам. инв. N
	Подпись и дата

ИЗМ.	КОЛУЧ	ЛИСТ	№ ДОК.	ПОДПИСЬ	ДАТА	ОТП.С.03.61.05	ЛИСТ
							15



- Q - разъединитель 10 кВ
- F - предохранитель 10 кВ
- T - силовой трансформатор 10/0,4 кВ
- S - рубильник
- SF1 - SF3 - автоматические выключатели
- FV1, FV2 - разрядники или ОПН
- TA - трансформатор тока
- KM - контактор
- Фр - фотореле
- F5 - предохранители
- Wh - электросчетчик активной энергии
- KA1 - KA3 - реле токовое в нулевом проводе

Таблица выбора аппаратуры

Номинальная мощность трансформатора, кВА	Номинальный ток трансформатора, А	Номинальный ток теплового расцепителя автомата ВА51-35, АЕ-2066-120			Ток плавкой вставки предохранителя уличного освещения, А	Номинальный ток реле РЭ 13-2У3	Ток плавкой вставки предохранителя ПКТ-101 А	Коэффициент трансформации трансформатора тока Т - 0,66
		Линия N1	Линия N2	Линия N3				
25	36	16	40	-	25	40, 40	5	40/5
40	58	25	50	-	25	40, 40	8	100/5
63	91	40	40	63	25	40, 40, 40	10	150/5
100	144	40	80	100	25	40, 100, 100	16	200/5
160	232	80	100	160	25	100, 100, 100	20	300/5

Читать совместно с листами N 17 и 18

Схема главных цепей КТП 25-160 кВА

ОТП. .С. 03. 61. 05

Лист

16

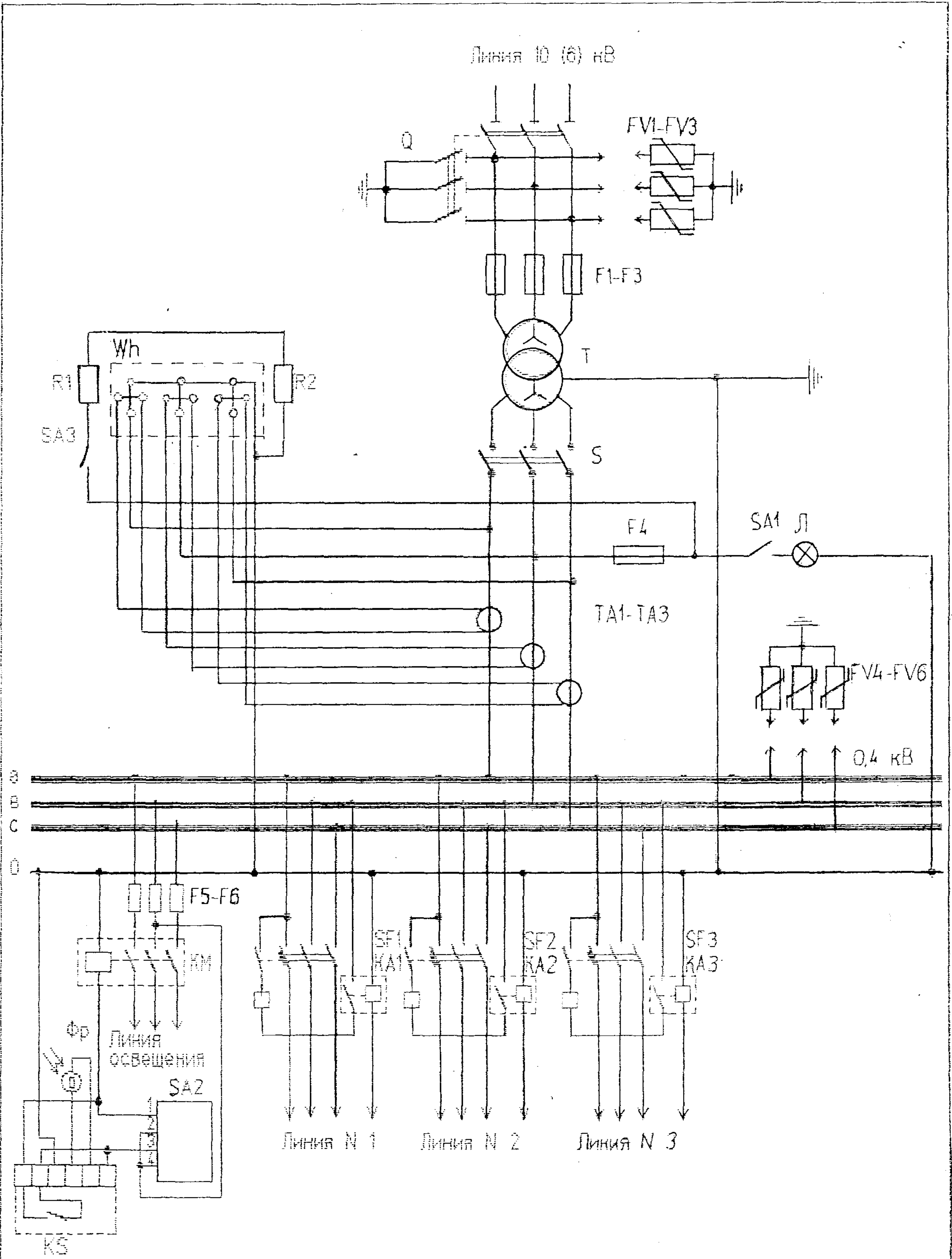


Схема электрическая

Число и I ном.
фидеров 0,4 кВ
см. таблицу п.3

ОП. С. 03. 61. 05

ЛИСТ

17

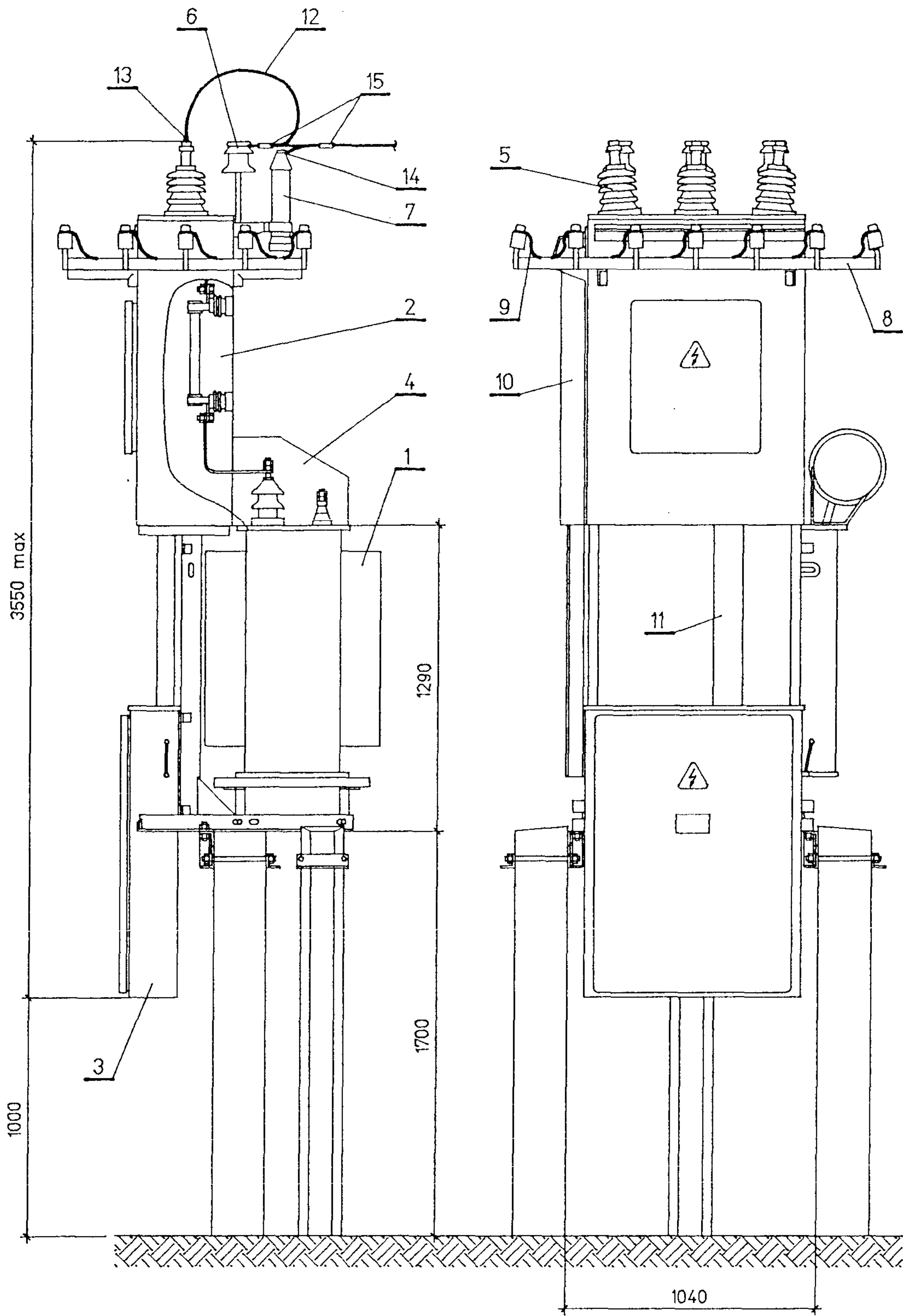
Поз. обозначение	Наименование	Кол.	Примечание
T	Силовой трансформатор ТМ- <input type="text"/> /10-У1	1	ТМ и ТМГ
Q	Разъединитель РЛНД-1-10-/400 У1	1	
F	Предохранитель ПКТ10 <input type="text"/> -10- <input type="text"/>	3	см табл. л.16
FV1-FV3	ОПН-10 У1	3	
FV4-FV6	ОПН -II-0,38УХЛ1	3	
ТА	Трансформатор тока Т-0,66-0,5 <input type="text"/> /5У3	3	см. табл.л.16
S	Рубильник РБ-2	1	
SF1-SF3	Выключатель автоматический ВА51-35-34810-20УХЛ3	<input type="text"/>	см.табл.л.16
SF1-SF2	Выключатель автомат. АЕ 2046-12Р-00У3-Б	<input type="text"/>	см.табл. л.16
F5-F6	Предохранитель Е27П2-16/380-20У3	3	
КМ	Пускатель магнитный ПМЛ 2100 0,4В, 220В	1	
КА1-КА3	Реле токовое РЭ-13-2У3	<input type="text"/>	см.табл.л16
Wh	Счетчик САЧУ-И672М 380/220В, 5А	1	
R1-R3	Резистор С5-35В-120 Ом	3	
SA1-SA3	Переключатель ПКЗ-11-СО102У3	3	
ВК1, ВК2	Выключатель конечный ВПК-21106У2	2	
Фр	Фотореле ФР-94-III	1	Доп.Фр-1М
Л	Лампа накаливания Б230-240-25	1	

Читать совместно с листами № 16 и 17

Перечень оборудования КТП 25-160 кВА

ОТЛ С. 03. 61. 05

Лист
18

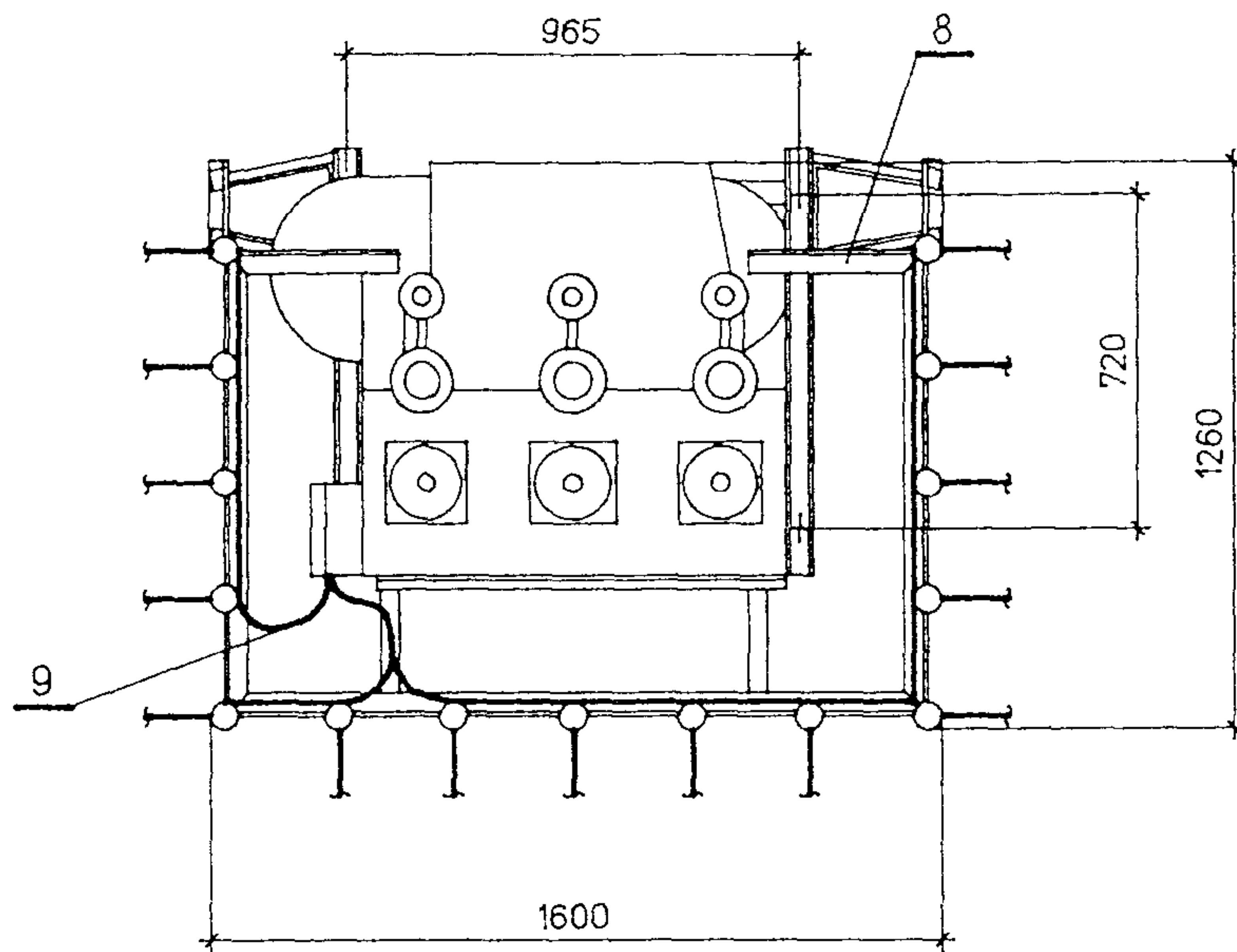


Читать совместно с листами N21 и 22

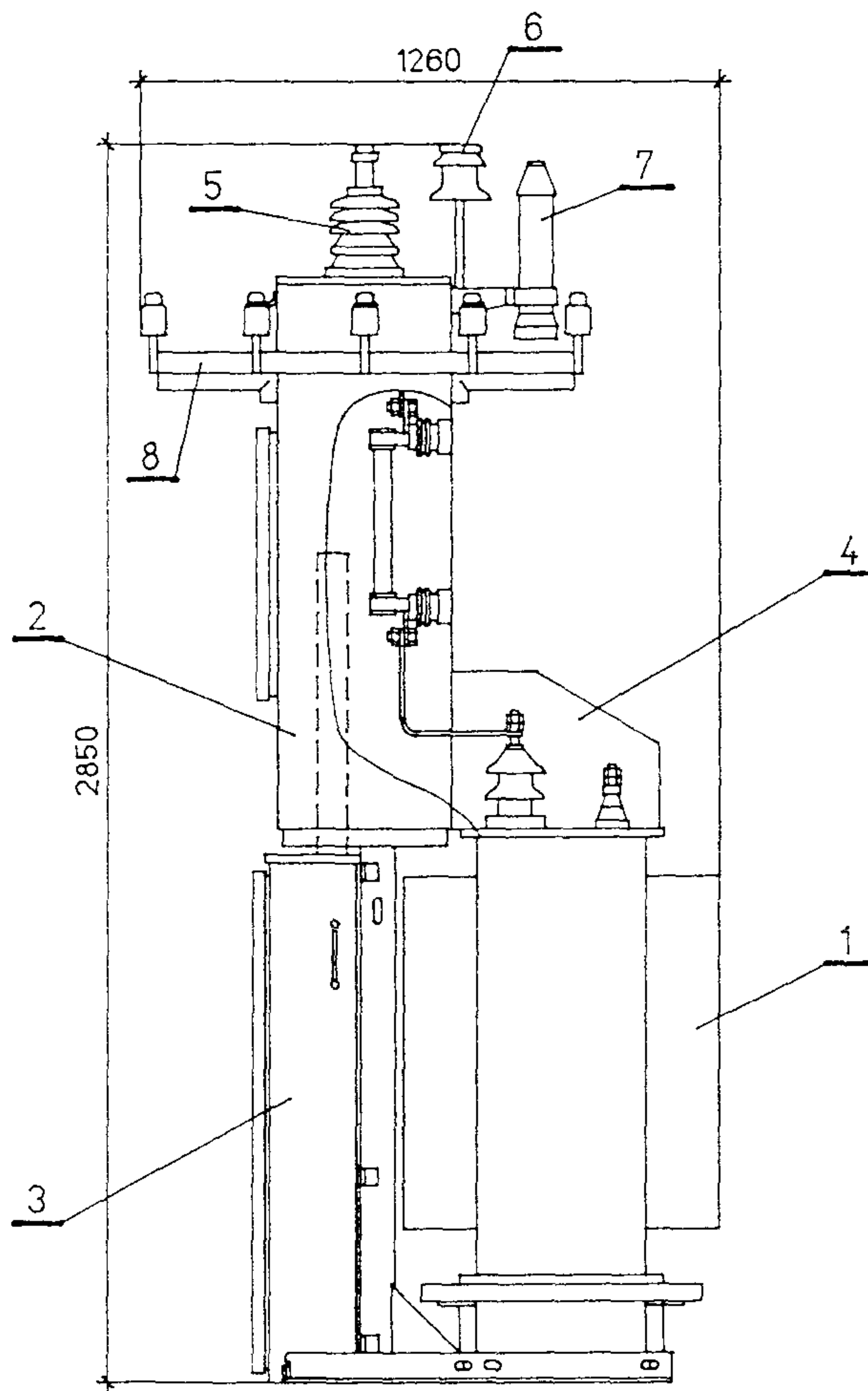
Общий вид КТП.

ИНВ. N ПОДЛ.	ПОДПИСЬ И ДАТА	ВЗАМ.ИНВ. N

ОТП.С.03.61.05	ЛИСТ
	19



Читать совместно с листом N 21
Общий вид КТП. План.



Читать совместно с листом N 21
Транспортное положение.

ИНВ. N ПОДЛ.	ПОДПИСЬ И ДАТА	ВЗАМ.ИНВ. N

ОТП.С.03.61.05	ЛИСТ
	20

Позиция	Наименование	Обозначение	К-во в шт.	Примечание	
1.	Трансформатор ТМ-10/ 0,4 кВ мощностью [] кВА	ТУ 16.672.160-87	1	Поз. 2-11 входят в состав КТП	
2.	Шкаф предохранителя 10 кВ	ТУ 34-09.10158-90	1		
3.	Шкаф РУ 0,4 кВ	- " -	1		
4.	Защитный кожух выво- дов трансформатора	- " -	1		
5.	Изолятор проходной 10 кВ	- " -	3		
6.	Изолятор штыревой 10 кВ	- " -	3		
7.	Разрядник вентильный 10 кВ	- " -	3		или ОПН
8.	Кронштейн н/в изоля- торов	- " -	1		
9.	Провода изолированные марки []	- " -	м		
10.	Короб проводов н/в линий	- " -	1		
11.	Короб проводов н/в ввода	- " -	1		
12.	Провод неизолирован- ный марки []	ГОСТ-839-80			
13.	Зажим аппаратный А-2А-[]	ТУ34-13-11438-89	3		
14.	Зажим аппаратный А-1А-[]	- " -	3		
15.	Зажим петлевой ПА-[]	ТУ34-13-10273-88	6		
16.	Железобетонная стойка (приставка) дл. 4.25 м	3.407-57.187	3		

Спецификация элементов КТП 10/0,4 кВ

ОТП. С. 03. 61. 05

ЛИСТ

21

Марка, поз.	Наименование	Обозначение	К-во в шт.	Масса единицы, кг	Масса общая, кг
1.	Железобетонная приставка ПТ.43-1 дл. 4.25 м	ГОСТ 14295-75	3	325	975
М1	Кронштейн	ОТП.С.03.61.05-93 лист N 25	3	0.3	0.9
М2	Шпилька	- " - лист N 25	6	0.5	3.0
М3	Кронштейн (уголок)	- " - лист N 25	3	1.0	3.0
Стандартные изделия					
2.	Болт М16-6дх40	ГОСТ 7798-70	3	0.086	0.258
3.	Гайка М16-6н	ГОСТ 5927-70	30	0.033	0.99
4.	Шайба 16 СТ.3.019	ГОСТ 10906-78	12	0.029	0.348
5.	Шайба 16.05.016	ГОСТ 11371-78	6	0.011	0.066

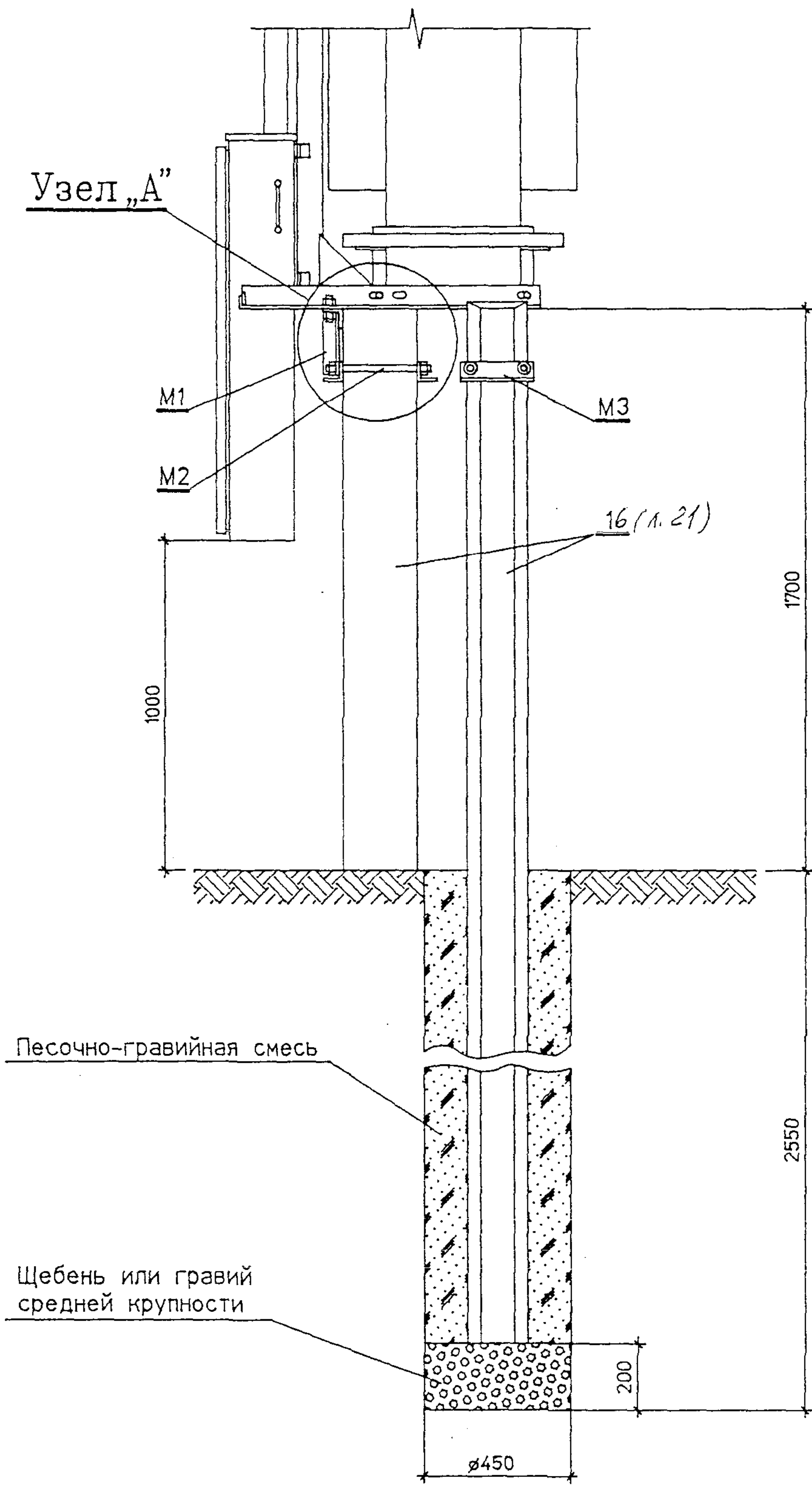
Фундамент. Спецификация

ОТП. С. 03. 61. 05

ЛИСТ

22

Узел „А”



Песочно-гравийная смесь

Щебень или гравий
средней крупности

Читать совместно с листом N 24 и 25

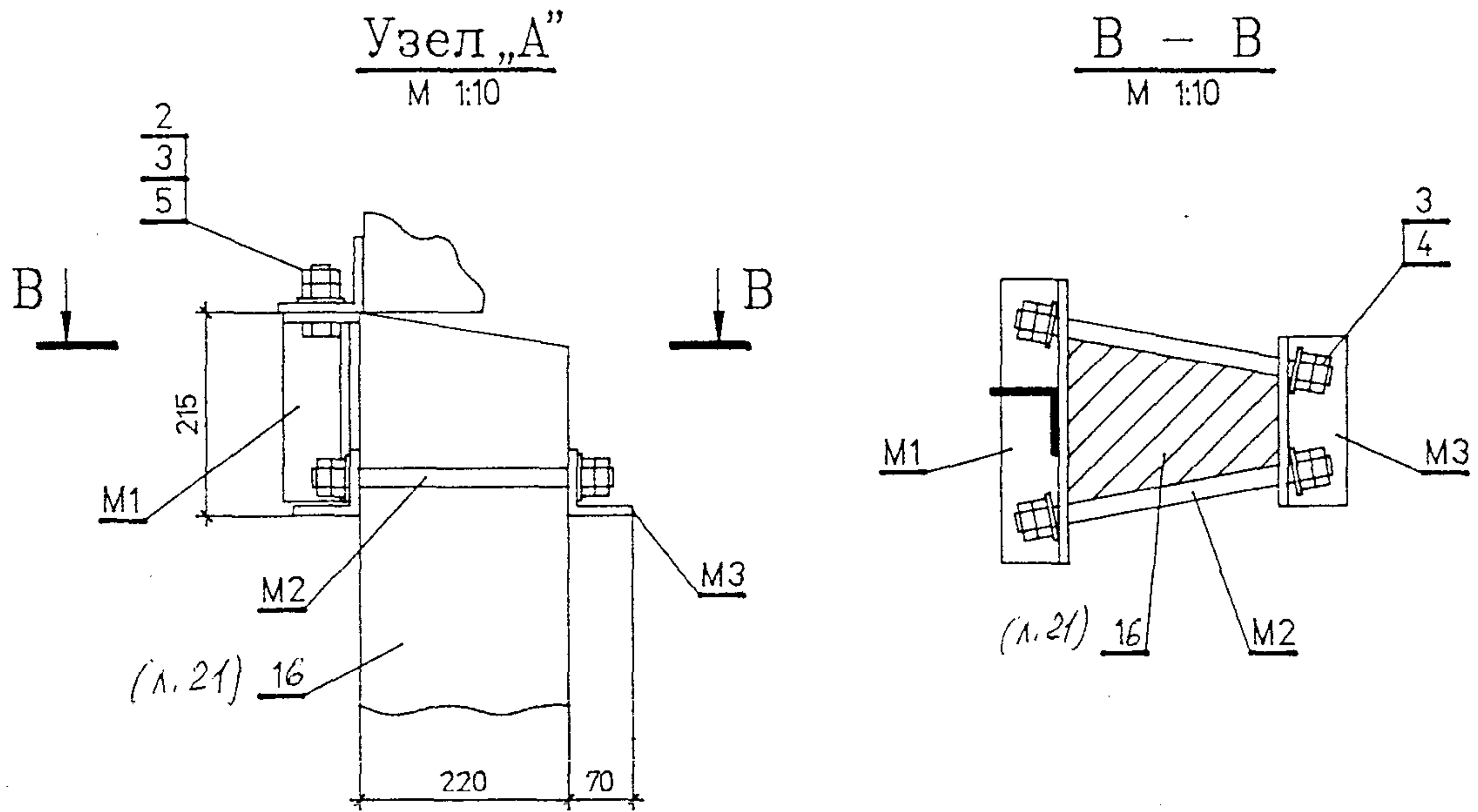
Установка на фундаменте (стойках).

ИНВ. N ПОДЛ.	ПОДПИСЬ И ДАТА	ВЗАМ. ИНВ. N

ОТП.С.03.61.05

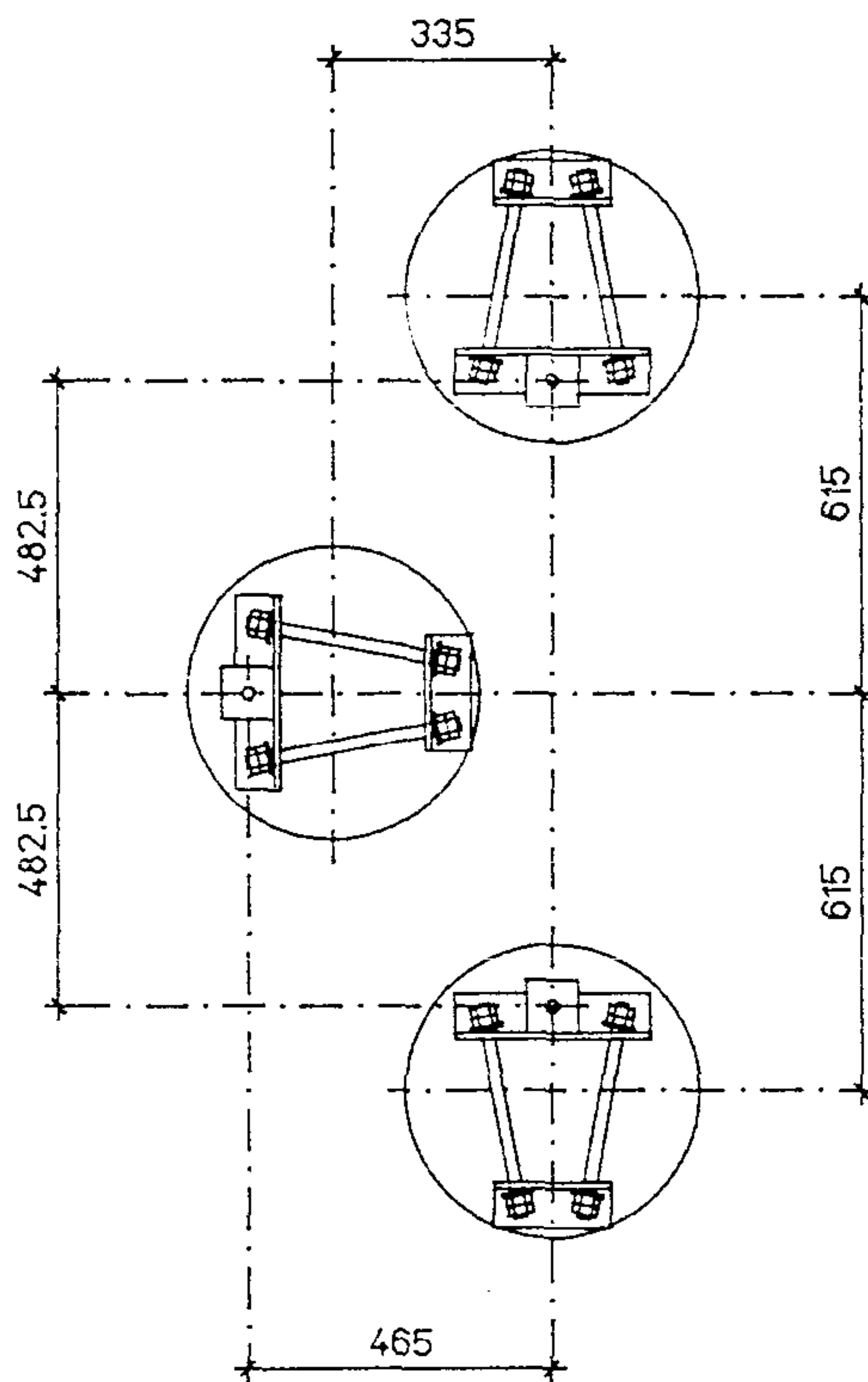
ЛИСТ

23



Читать совместно с листом N 23 и 26

Узлы установки на фундаменте.



Читать совместно с листом N 23 и 26

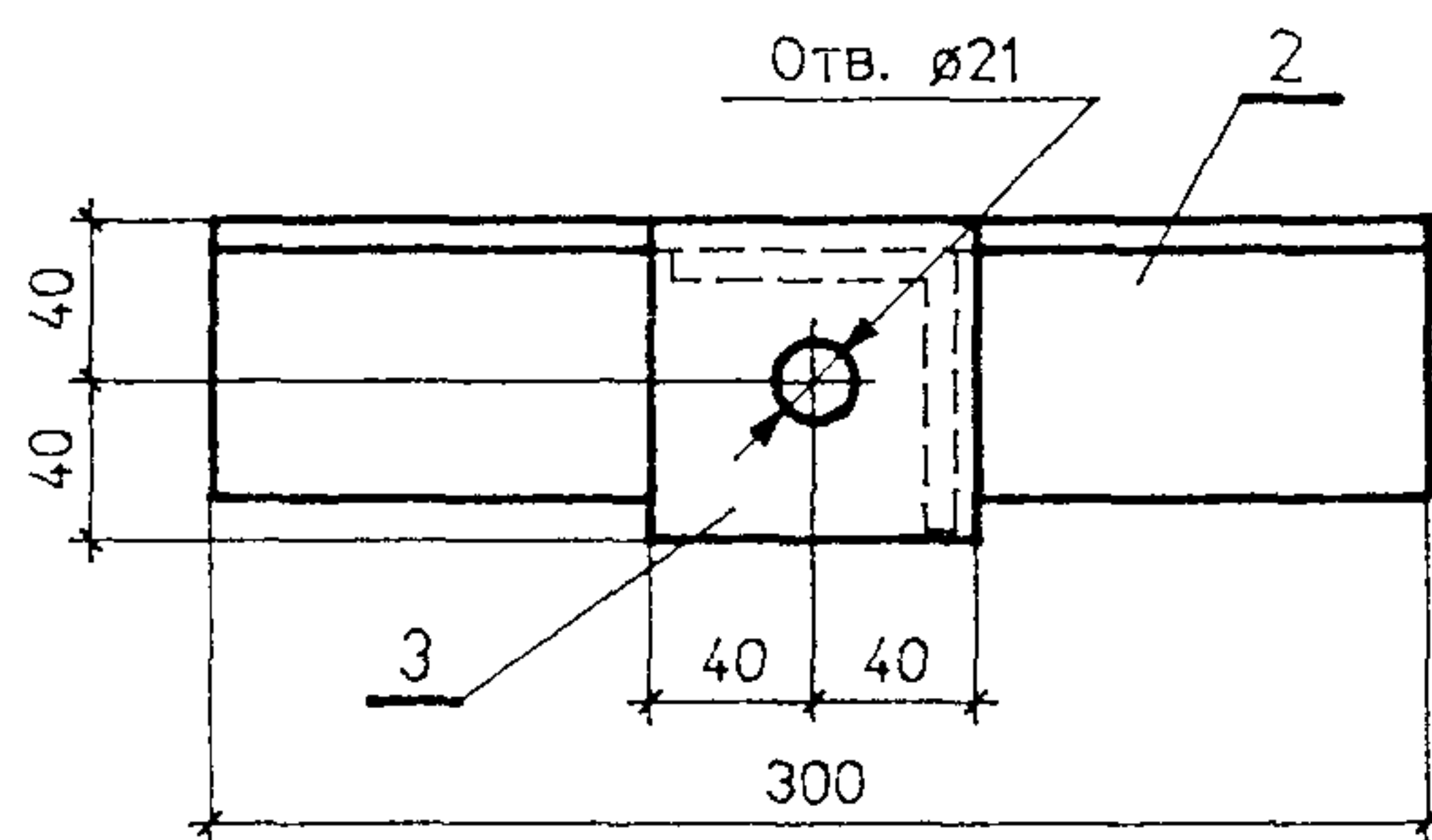
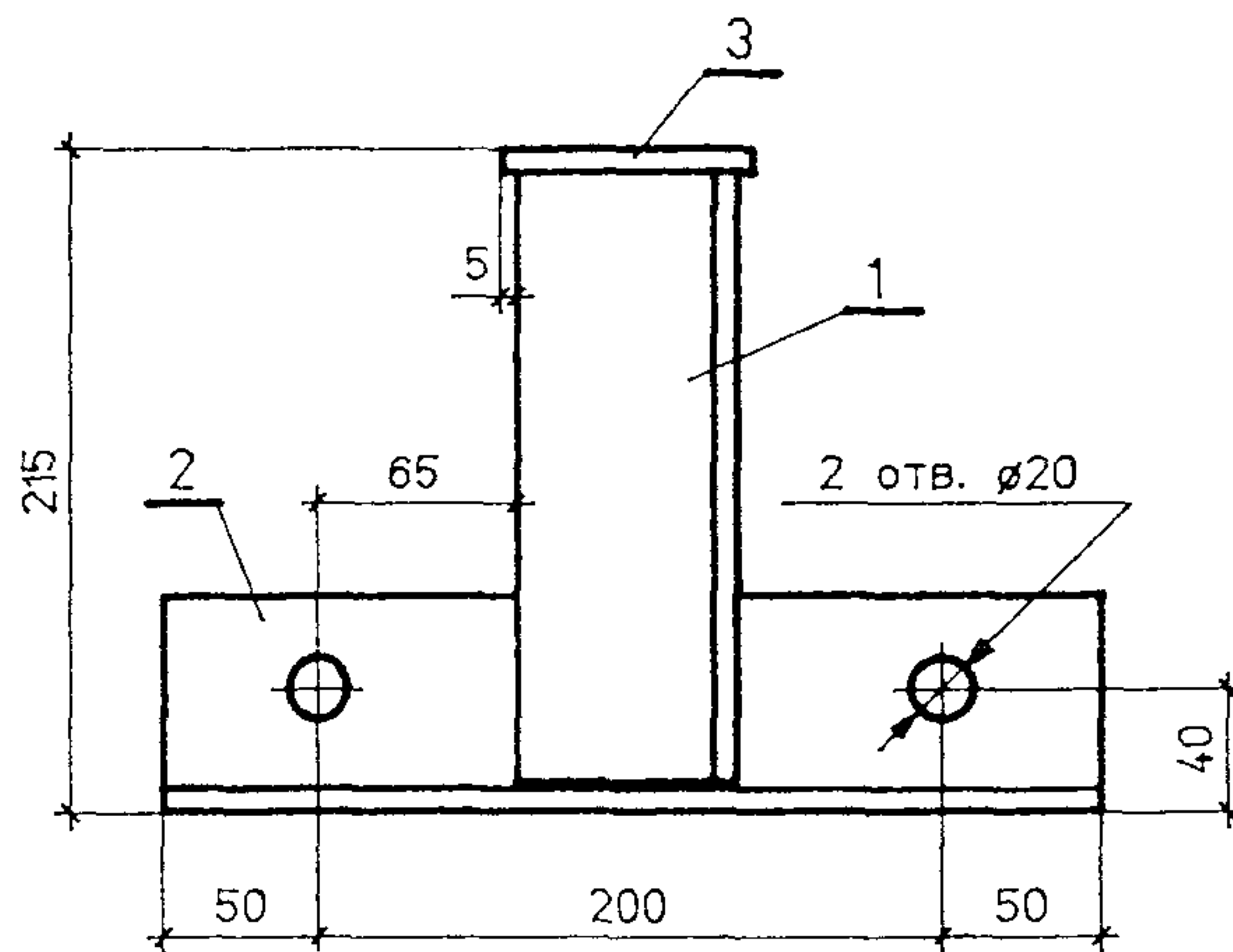
План фундамента.

ИНВ. N ПОДЛ.	ПОДПИСЬ И ДАТА	ВЗАМ.ИНВ. N

ОТП.С.03.61.05

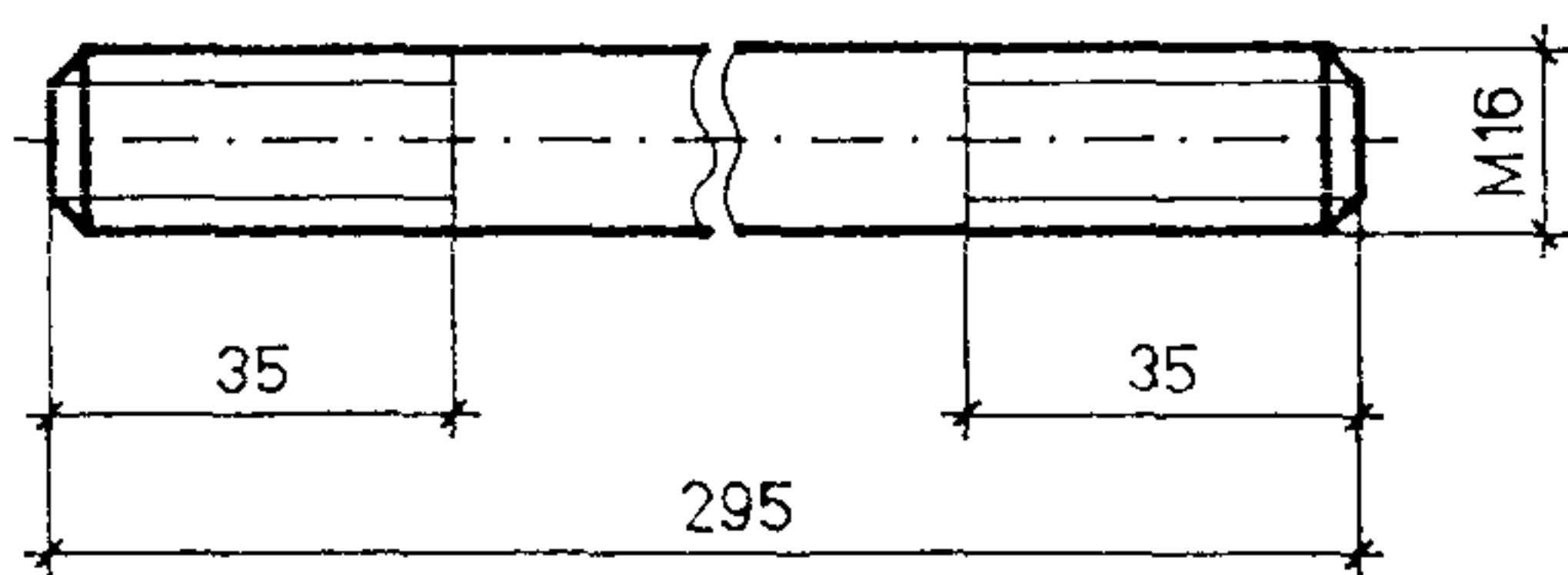
ЛИСТ

24



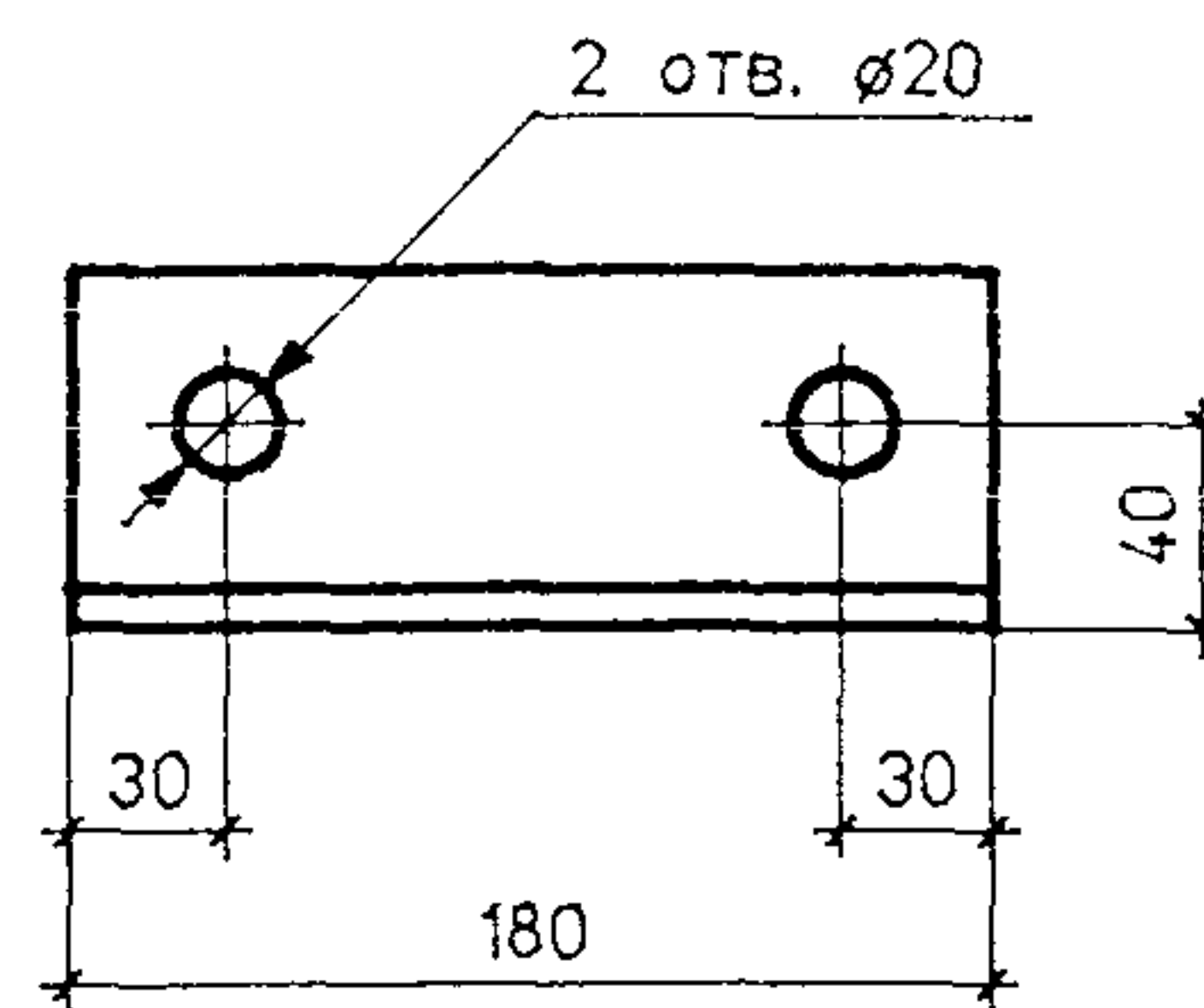
Читать совместно с листом N 24 и 26

Марка M1.



Читать совместно с листом N 24 и 26

Марка M2.



Читать совместно с листом N 24 и 26

Марка M3.

ОТП.С.03.61.05

ЛИСТ

25

формат 11

ИНВ. N ПОДЛ.

ПОДПИСЬ И ДАТА

ВЗАМ.ИНВ. N

Марки М1, М2 и М3 (л. N25)

Марка	Поз.	Наименование	Кол.	Масса ед. кг	Примечание
М1	1.	Уголок Б-70х70х5 ГОСТ 8509-86	1	108	
	2.	Уголок Б-70х70х5 ГОСТ 8509-86	1	162	
	3.	Лист ПН-0-6 ГОСТ 19903-74	1	0.3	
М2		Круг 16-4 ГОСТ 7417-75	1	0.47	
М3		Уголок Б-70х70х5 ГОСТ 8509-86	1	0.97	

Читать совместно с листом N 25

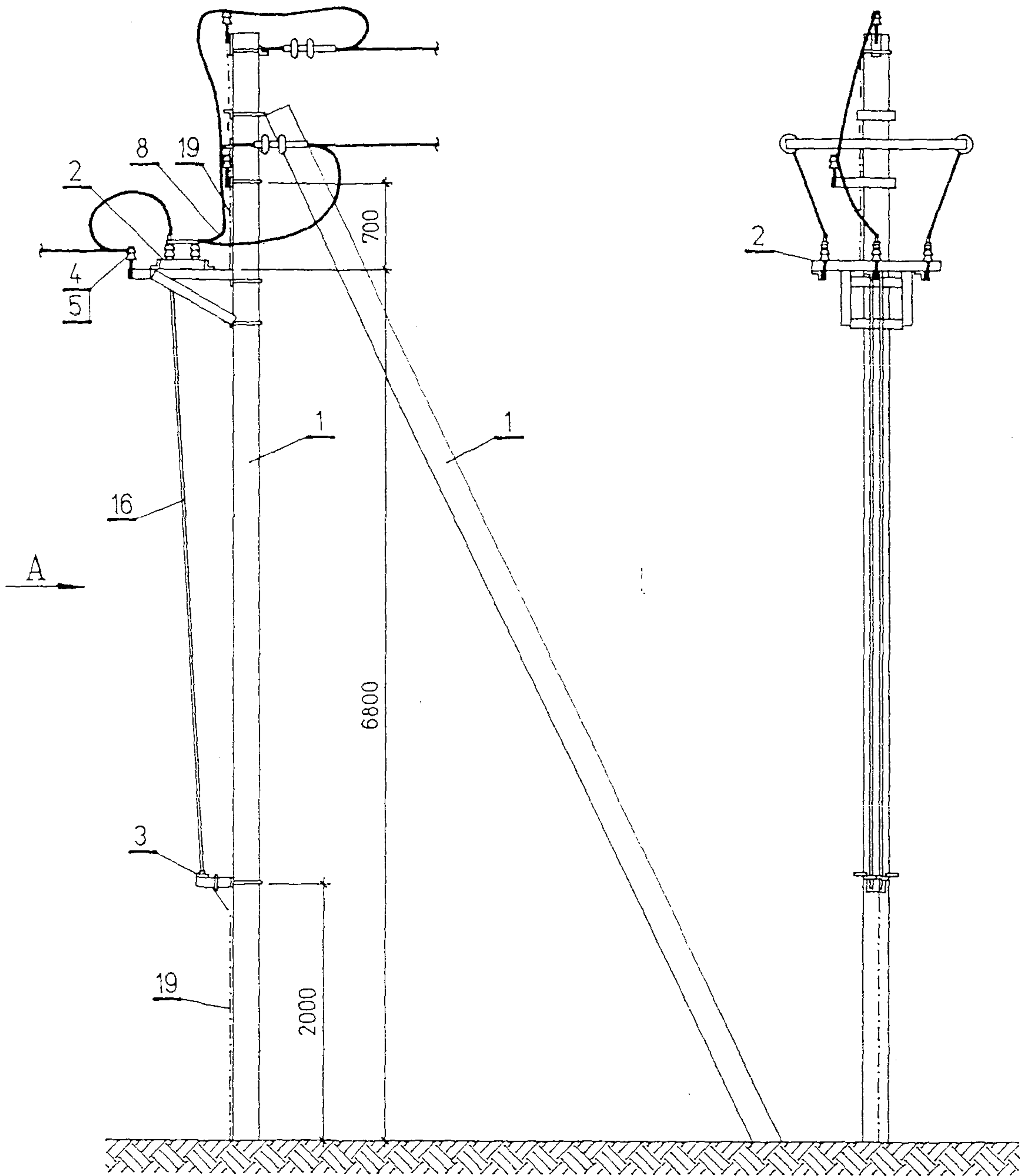
Спецификации. Марки М1, М2 и М3

ОТЛ. С. 03. 61. 05

ЛИСТ

26

Вид А



Читать совместно с листом N29

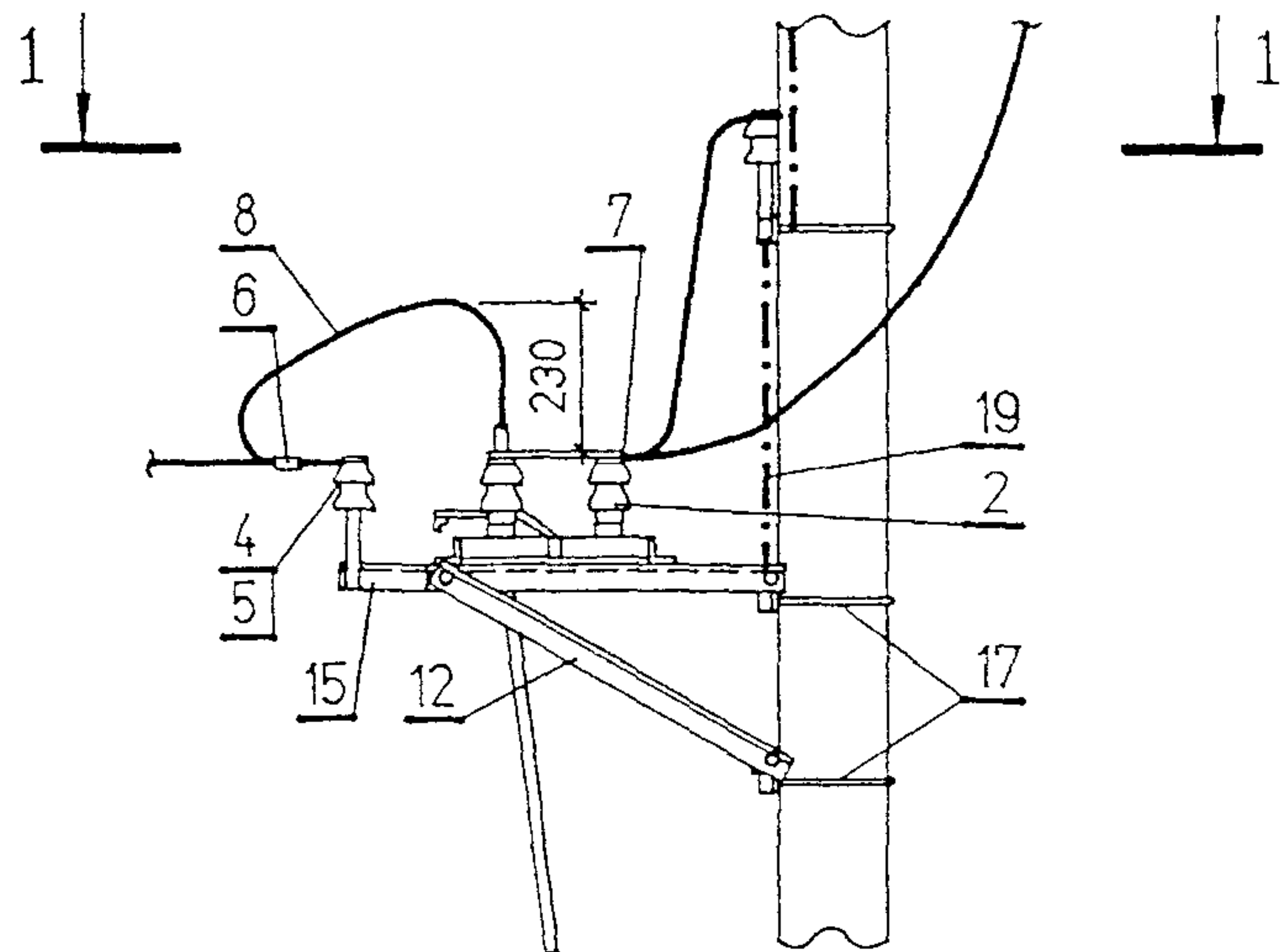
Установка разъединителя 10 кВ. Общий вид.

ИНВ. N ПОДЛ.	ПОДПИСЬ И ДАТА	ВЗАИМН. N

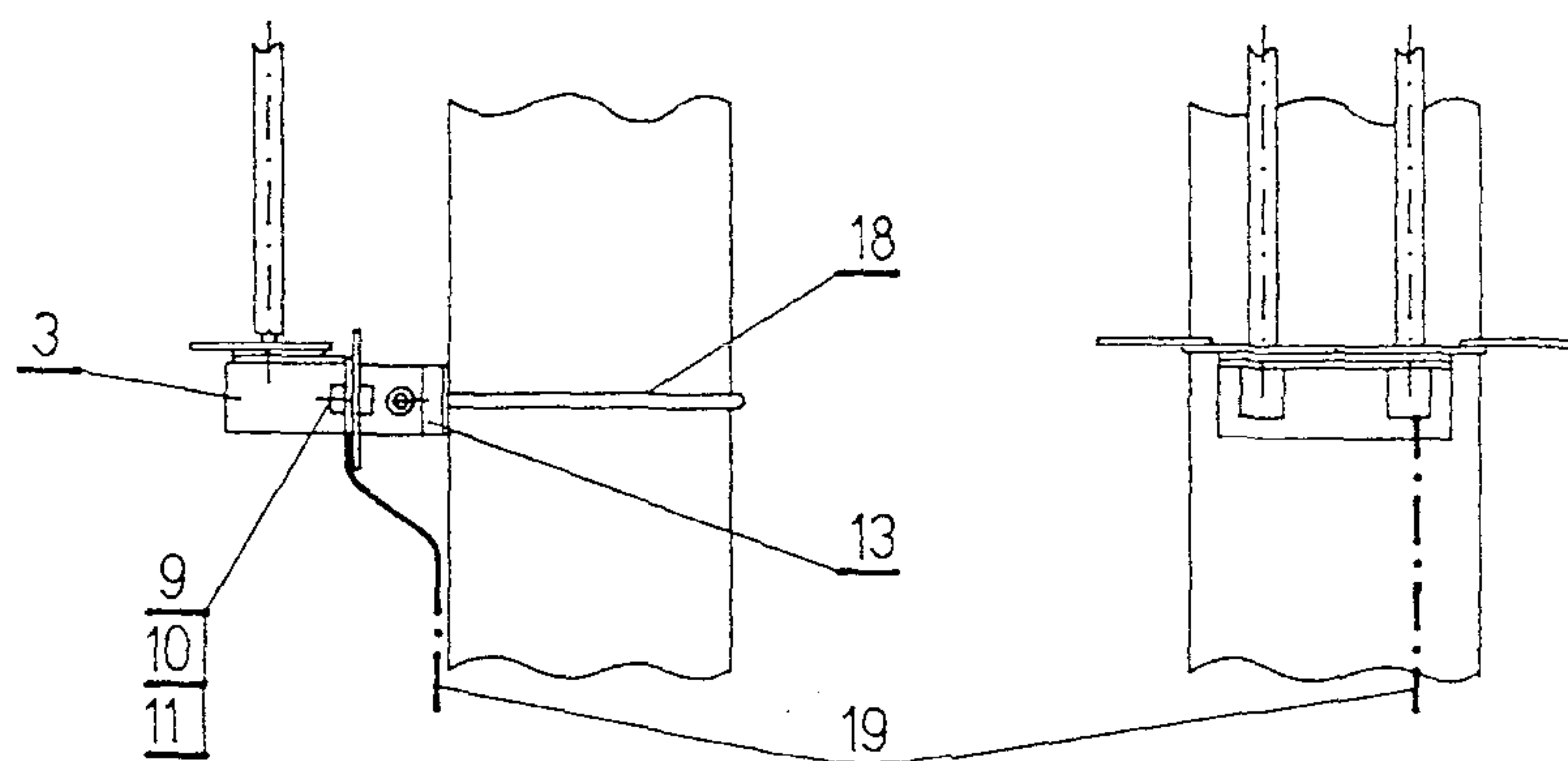
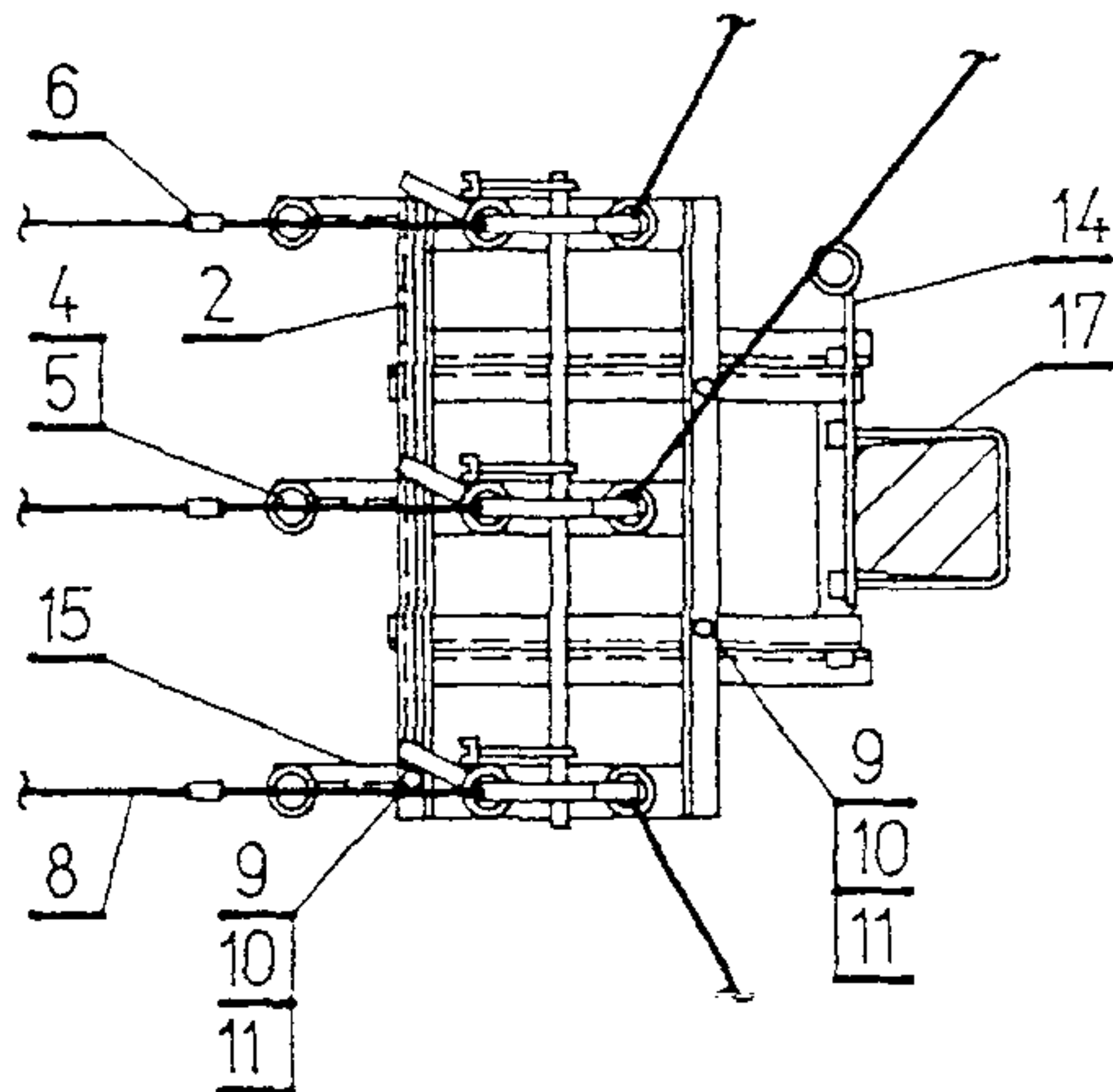
ОТП.С.03.61.05

ЛИСТ

27



1 - 1



Читать совместно с листом № 9

Установка элементов разъединителя 10 кВ.

ИНВ. N ПОДЛ.	ПОДПИСЬ И ДАТА	ВЗАМ.ИНВ. N

ОТП.С.03.61.05

ЛИСТ

28

Поз.	Наименование	Обозначение	Кол.	Масса ед. кг	Примеч.
1.	Железобетонная опора ВЛ 10 кВ типа А10-1	З.407-1-143.1.10	1	2360	
2.	Разъединитель трехполюс- ный типа РЛНДМ-1-10.200-У1	ТУ 34-46-10179-80	1	65	
3.	Привод типа ПРНЗ-10 У1	ТУ 34-46-10179-80	1	3,6	
4.	Изолятор ШФ 20-Г	ГОСТ 22 863-77	5	3,4	
5.	Колпачок КП-22	ТУ 34-09-11232-87	5	0,02	
6.	Зажим ПА <input type="text"/>	ТУ 34-13-10273-88	3	<input type="text"/>	
7.	Зажим А2А <input type="text"/>	ГОСТ 23065-78	6	<input type="text"/>	
8.	Провод неизолированный марки <input type="text"/>	ГОСТ 839-80	6м	<input type="text"/>	
9.	Болт М12х40	ГОСТ 7798-70	11	0,05	
10.	Гайка М12	ГОСТ 5915-70	11	0,02	
11.	Шайба 12	ГОСТ 11371-78	11	0,01	
12.	Кронштейн РА1	ОТП.С.03.61.05 лист. N 30	1	13,8	
13.	Кронштейн РА2	лист. N 31 -	1	2,0	
14.	Кронштейн РА4	лист. N 33 -	1	2,1	
15.	Кронштейн РА5	лист. N 33 -	3	1,6	
16.	Вал привода РА6	лист. N 33 -	2	13,0	
17.	Хомут Х7	лист. N 34 -	3	0,7	
18.	Хомут Х8	лист. N 34 -	1	0,8	
19.	Заземляющий проводник ЗП1	лист. N 34 -	4м		

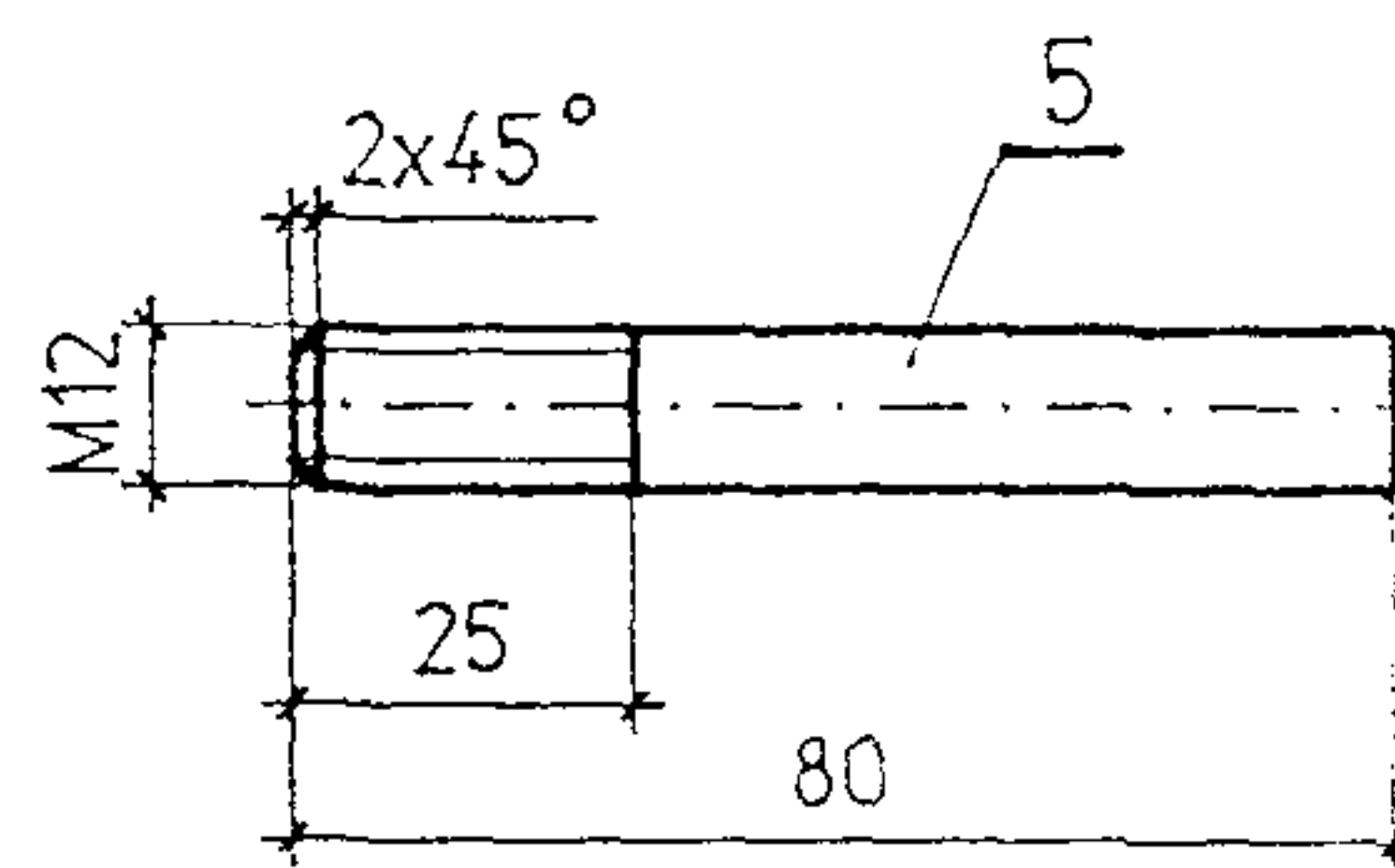
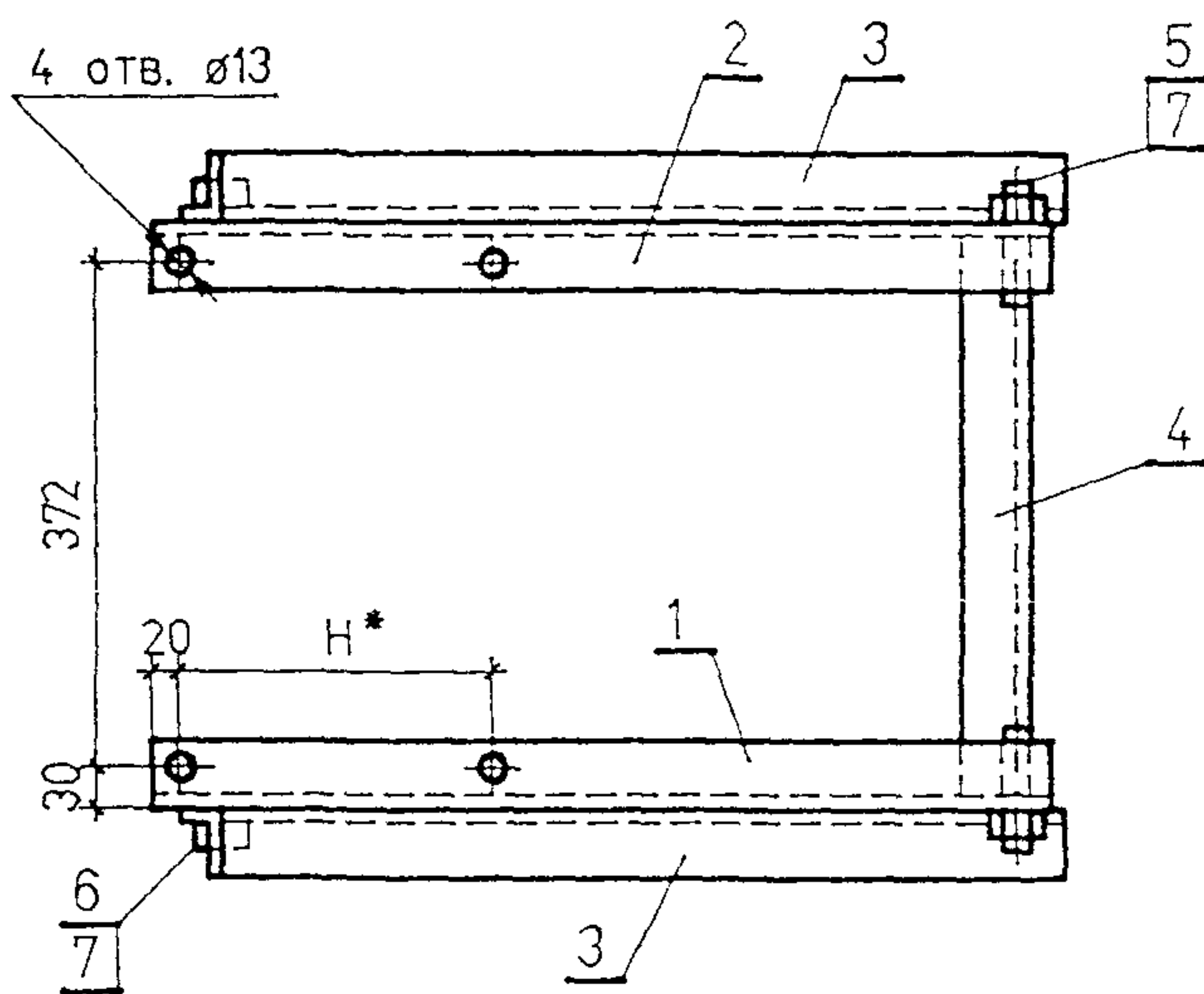
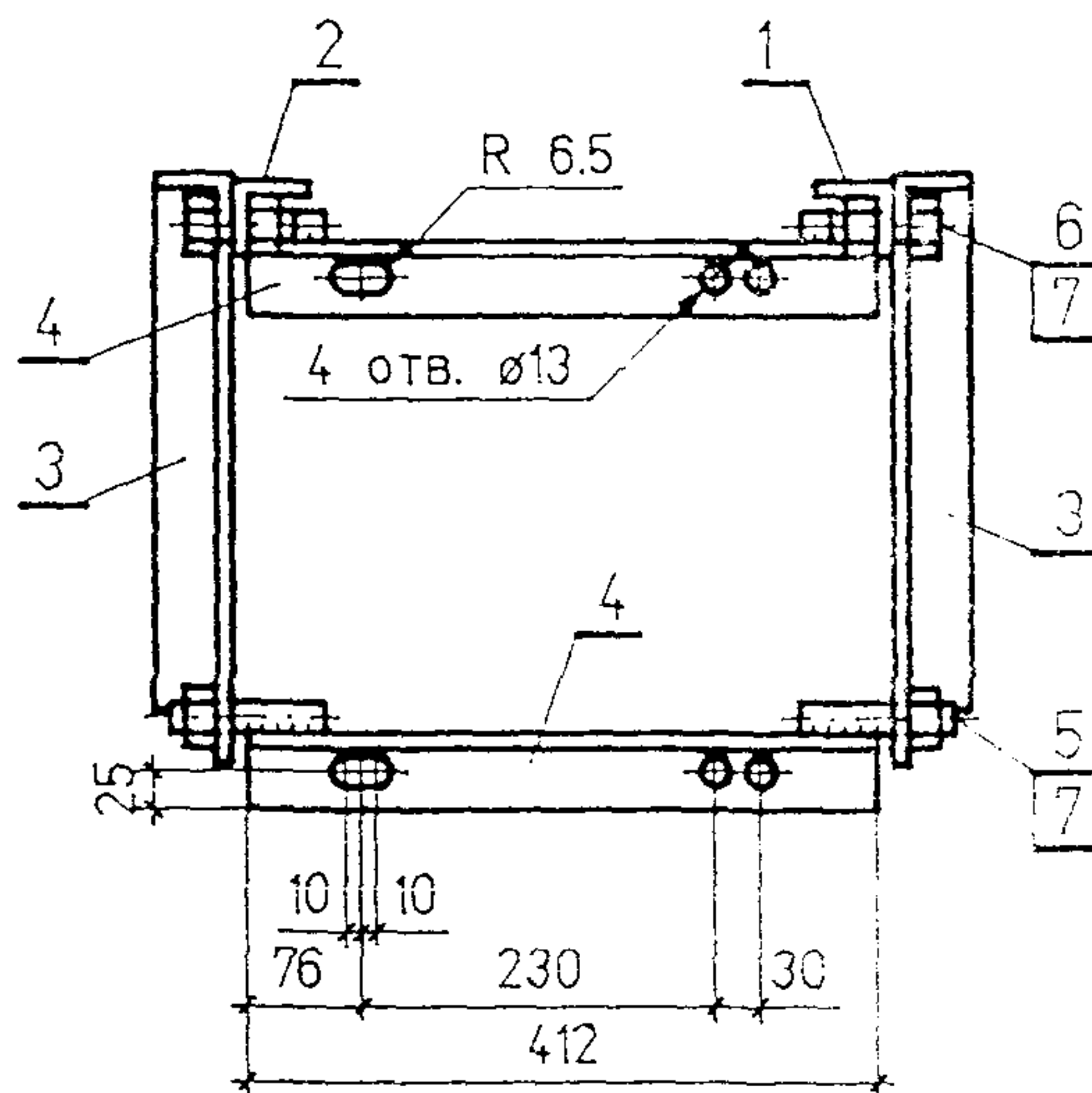
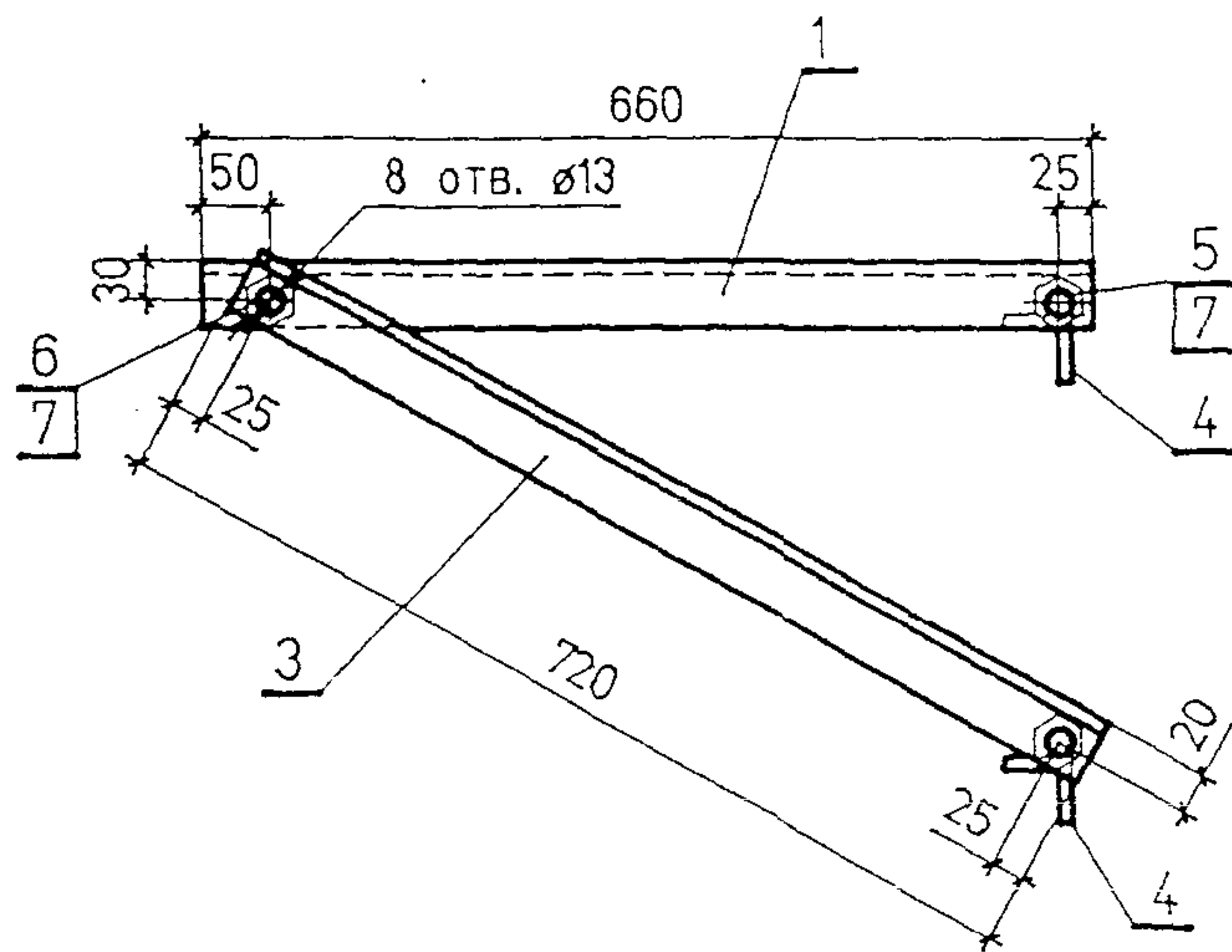
(см. листы N 27 и 28)

Спецификация. Установка разъединителя 10 кВ

ОТП. С. 03. 61. 05

ЛИСТ

29



H* Размер уточнить по разъединителю.

Читать совместно с листом N32.

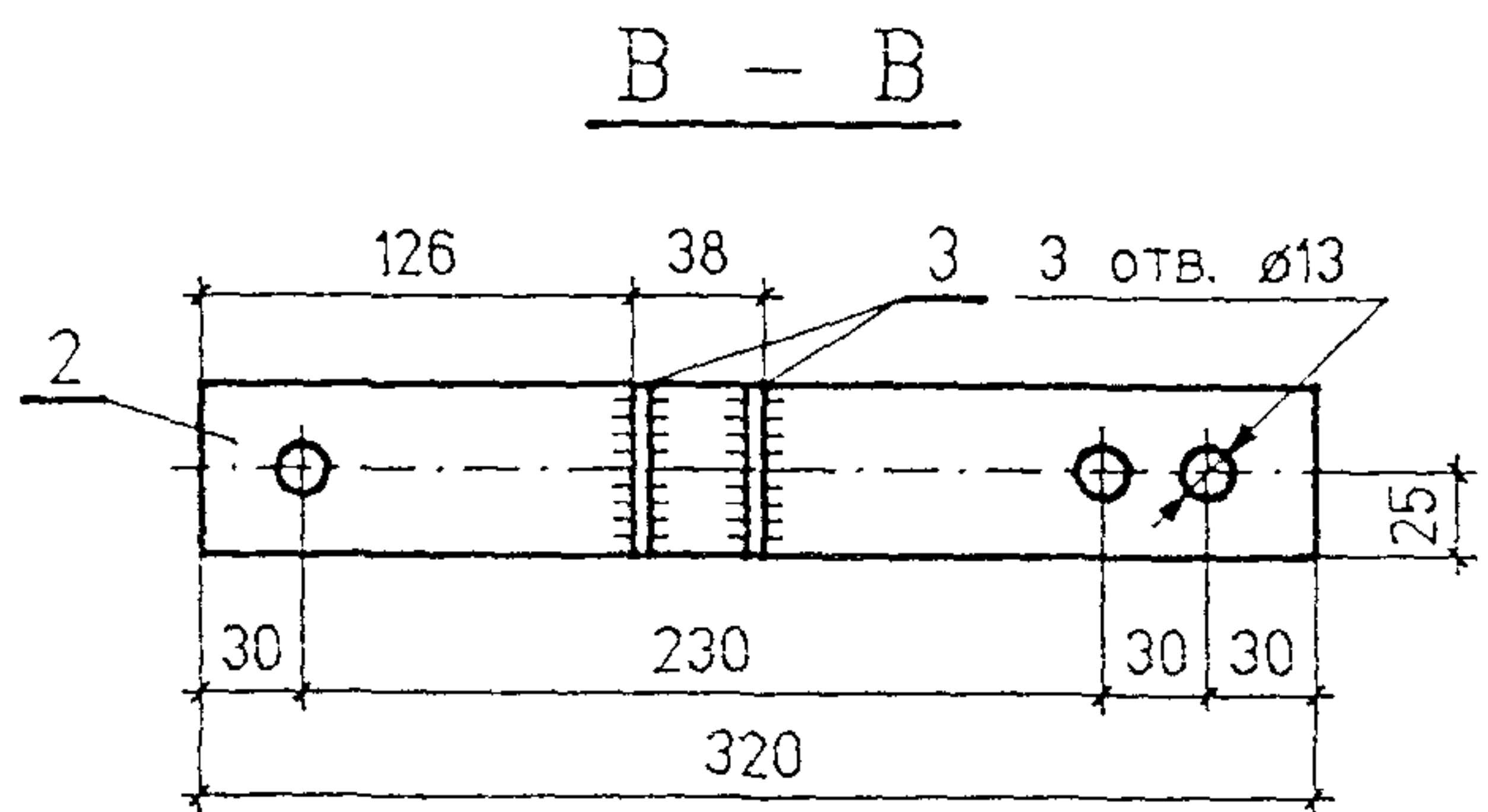
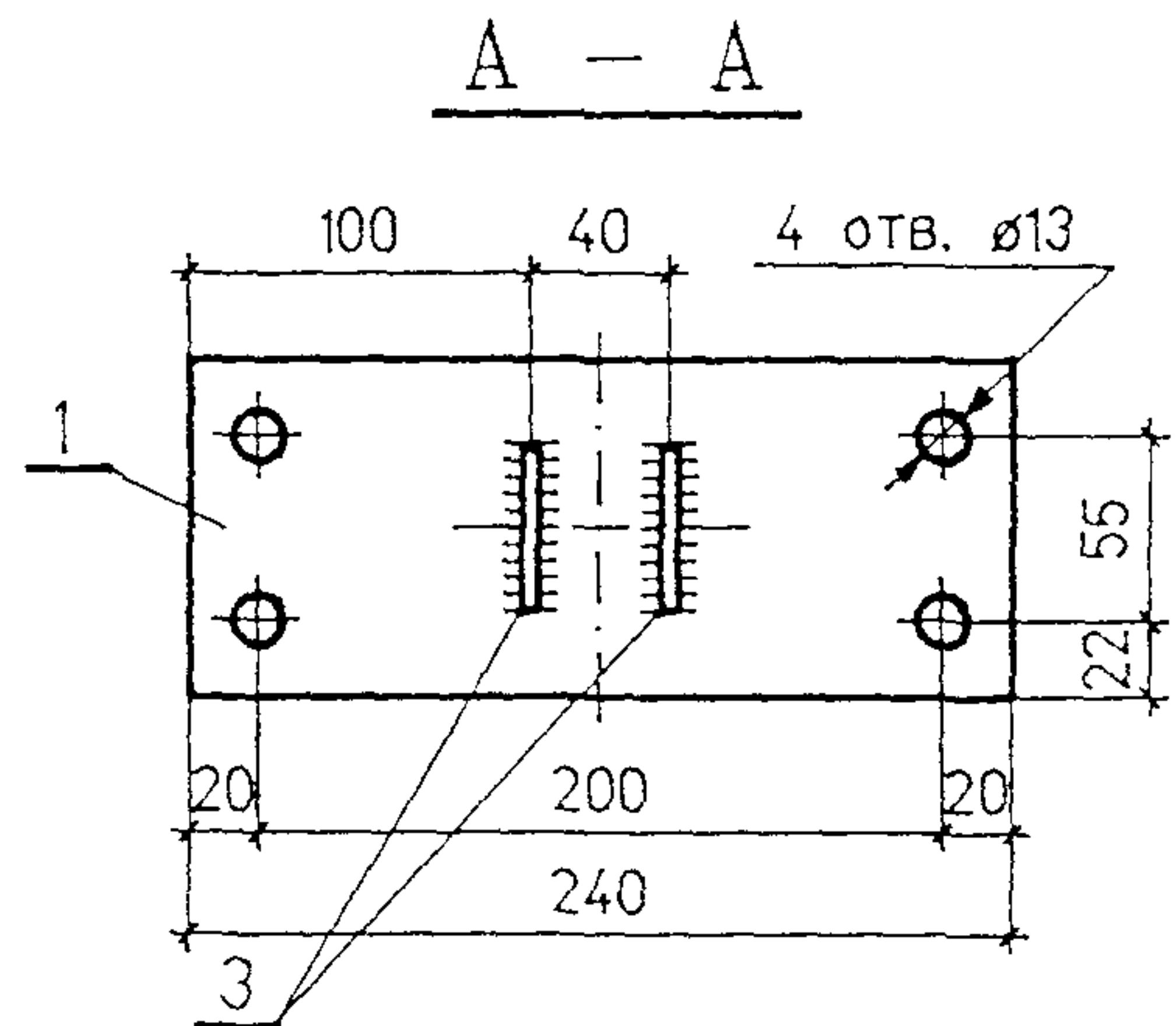
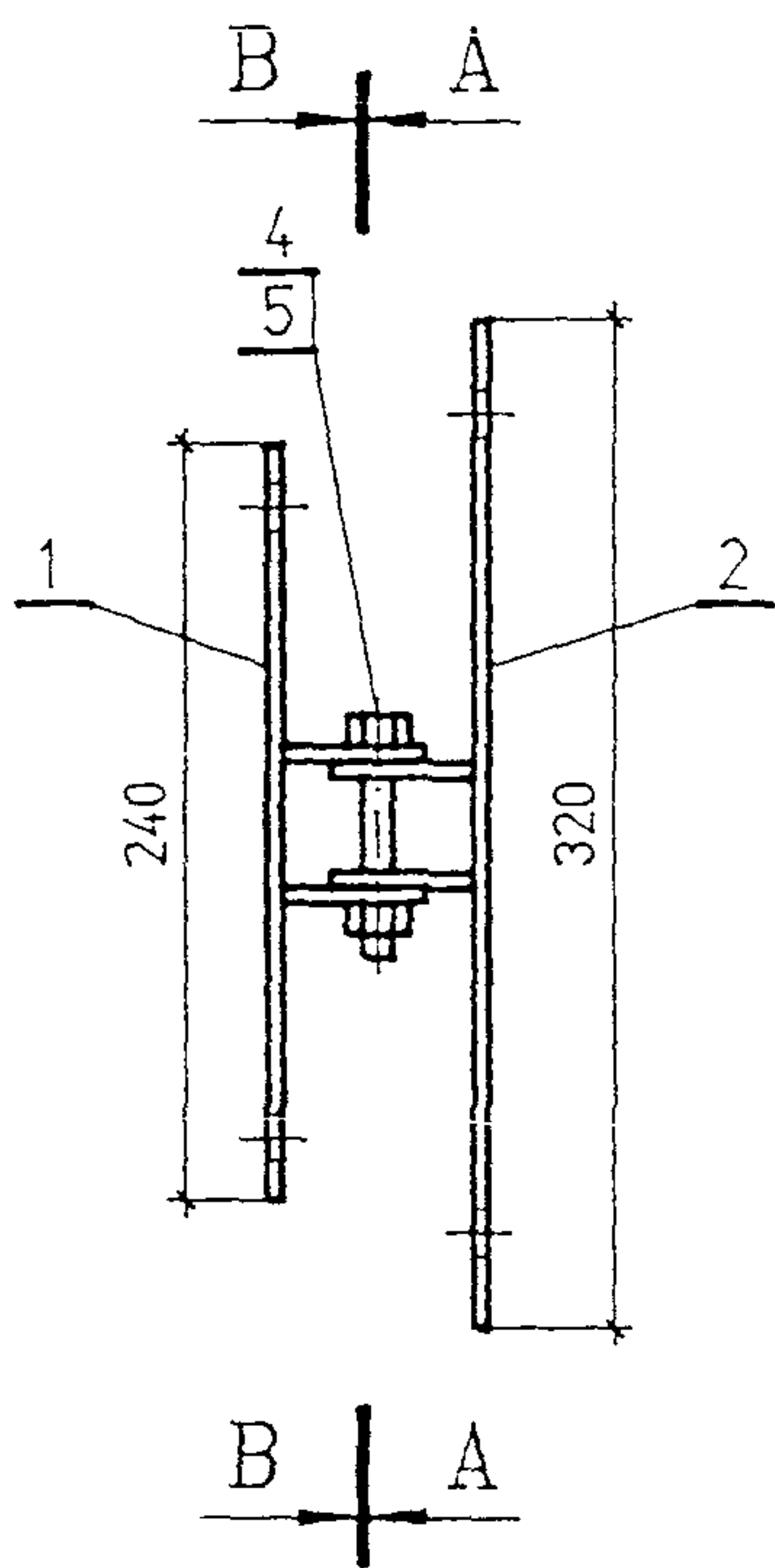
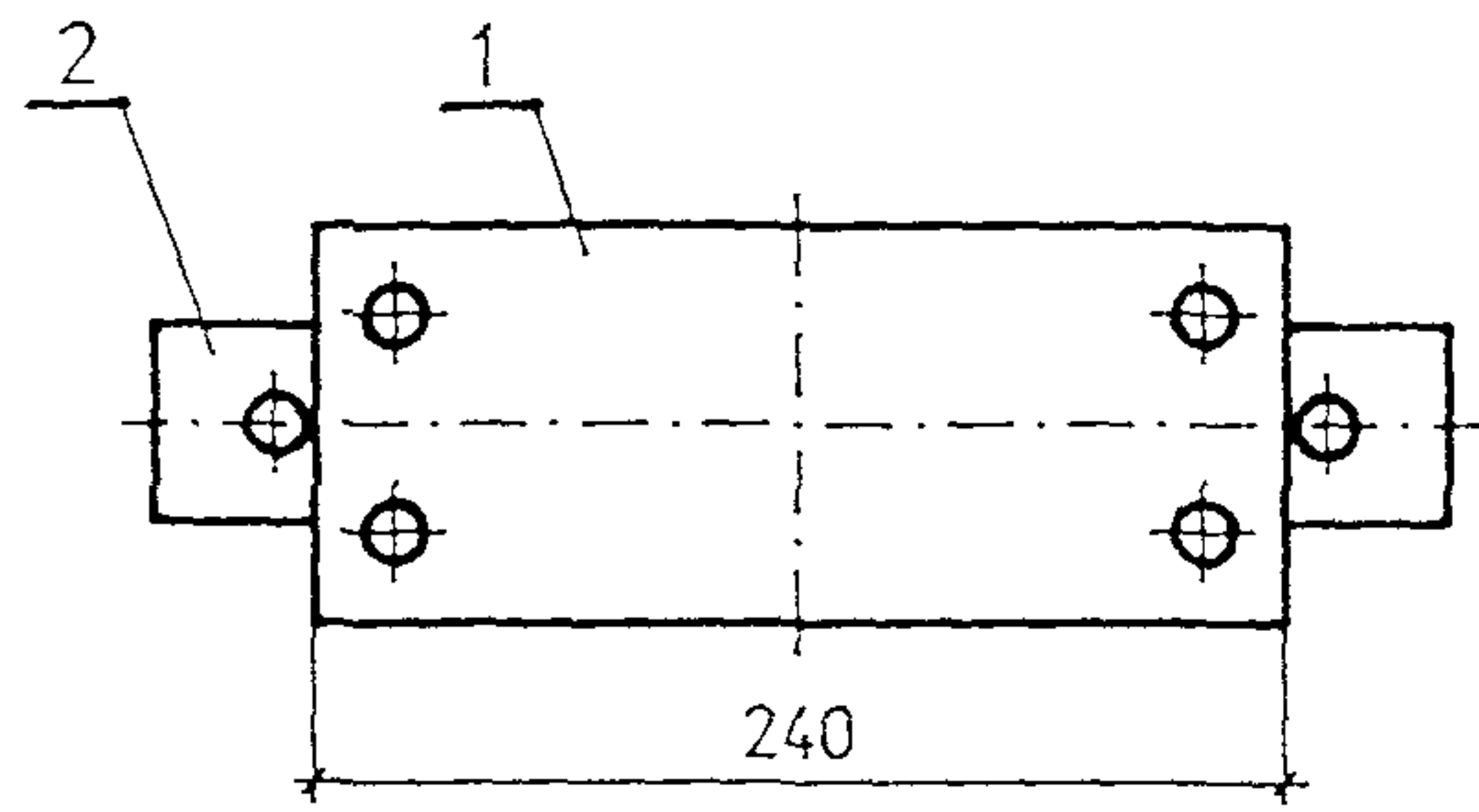
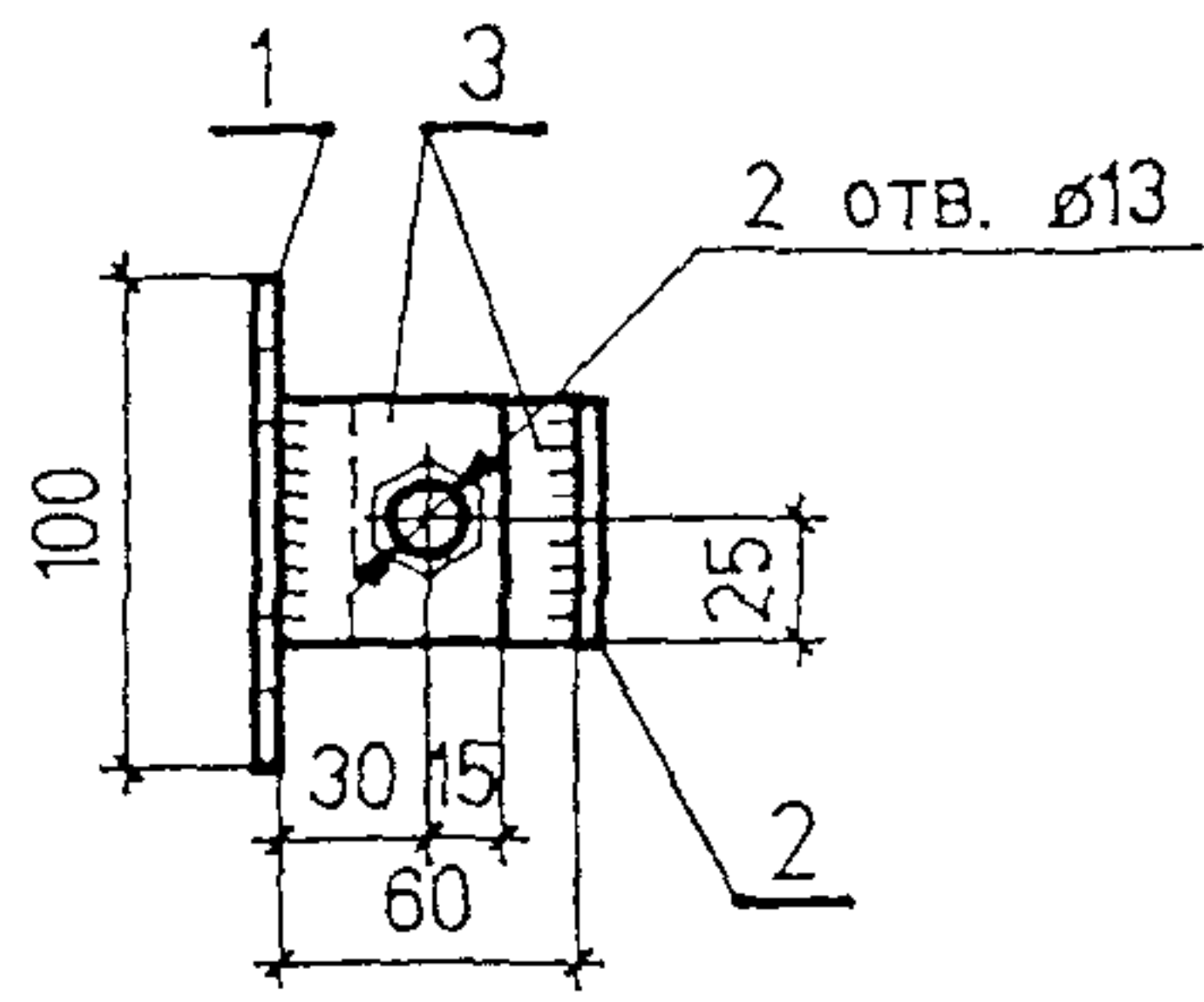
Кронштейн PA1.

ИНВ. N ПОДЛ.	ПОДПИСЬ И ДАТА	ВЗАМ.ИНВ. N

ОТП.С.03.61.05

ЛИСТ

30



Читать совместно с листом N 32

Кронштейн РА2.

ИНВ. N ПОДЛ.	ПОДПИСЬ И ДАТА	ВЗАМ.ИНВ. N

ОТП.С.03.61.05

ЛИСТ

31

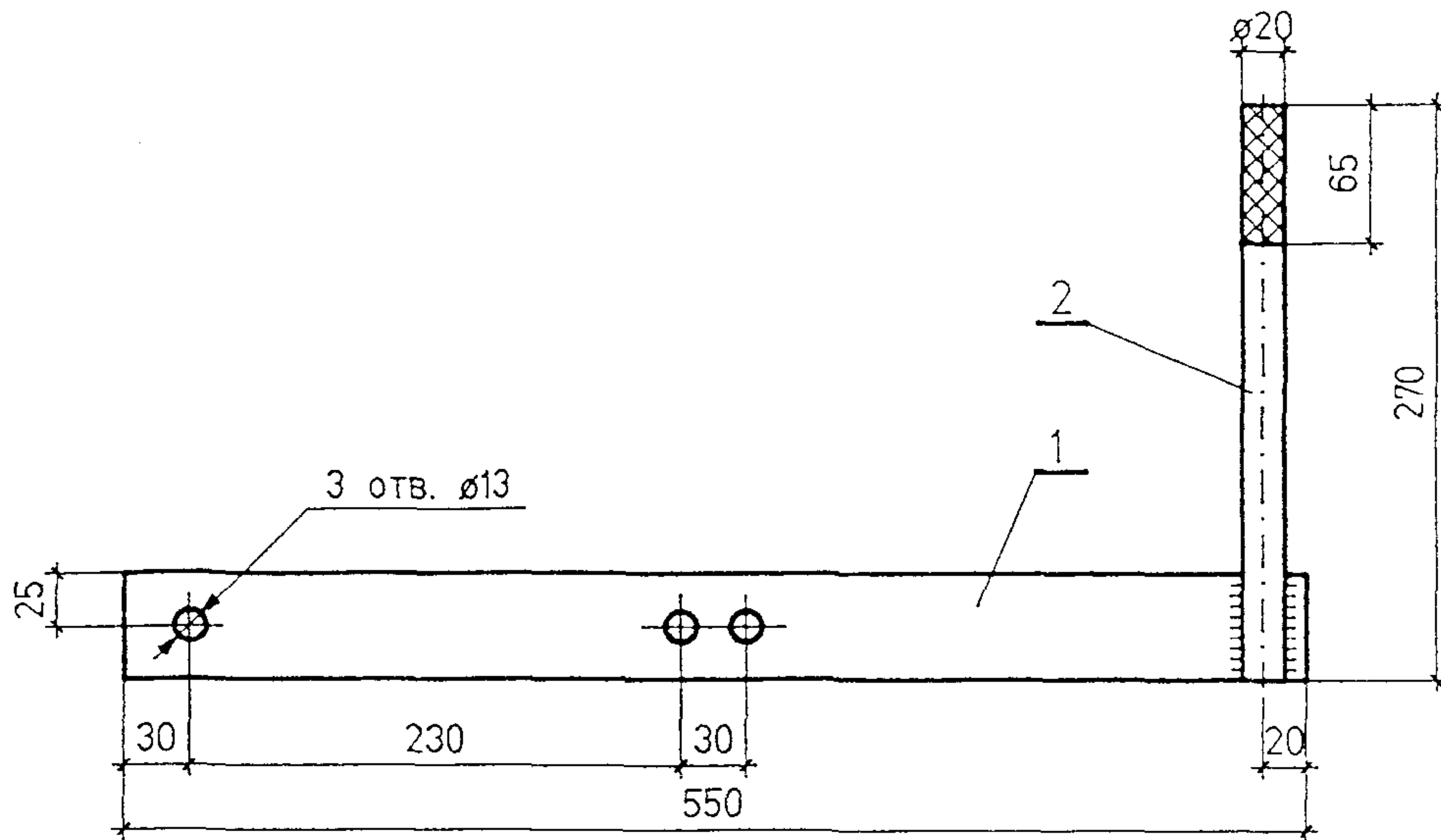
Кронштейн РА1 (лист N 30)

Марка	Поз.	Наименование	Кол.	Масса ед. кг	Масса общ. кг	Примеч.
РА1	1.	Уголок 50x50x5-В ГОСТ 8509-86 СТЗ ПС ГОСТ 535-88	1	2.45	2.45	
	2.	Уголок 50x50x5-В ГОСТ 8509-86 СТЗ ПС ГОСТ 535-88	1	2.45	2.45	
	3.	Уголок 50x50x5-В ГОСТ 8509-86 СТЗ ПС ГОСТ 535-88	2	2.64	5.28	
	4.	Уголок 50x50x5-В ГОСТ 8509-86 СТЗ ПС ГОСТ 535-88	2	1.55	3.1	
	5.	Круг 12-В ГОСТ 2590-88 СТЗ ПС ГОСТ 535-88	4	0.07	0.28	
		Стандартные изделия				
	6.	Болт М12x40 ГОСТ 7798-70	2	0.4	0.8	
	7.	Гайка М12 ГОСТ 5915-70	2	0.1	0.2	
8.	Шайба 12.05 ГОСТ 11 371-78	2	0.006	0.012		

Кронштейн РА2 (лист N 31)

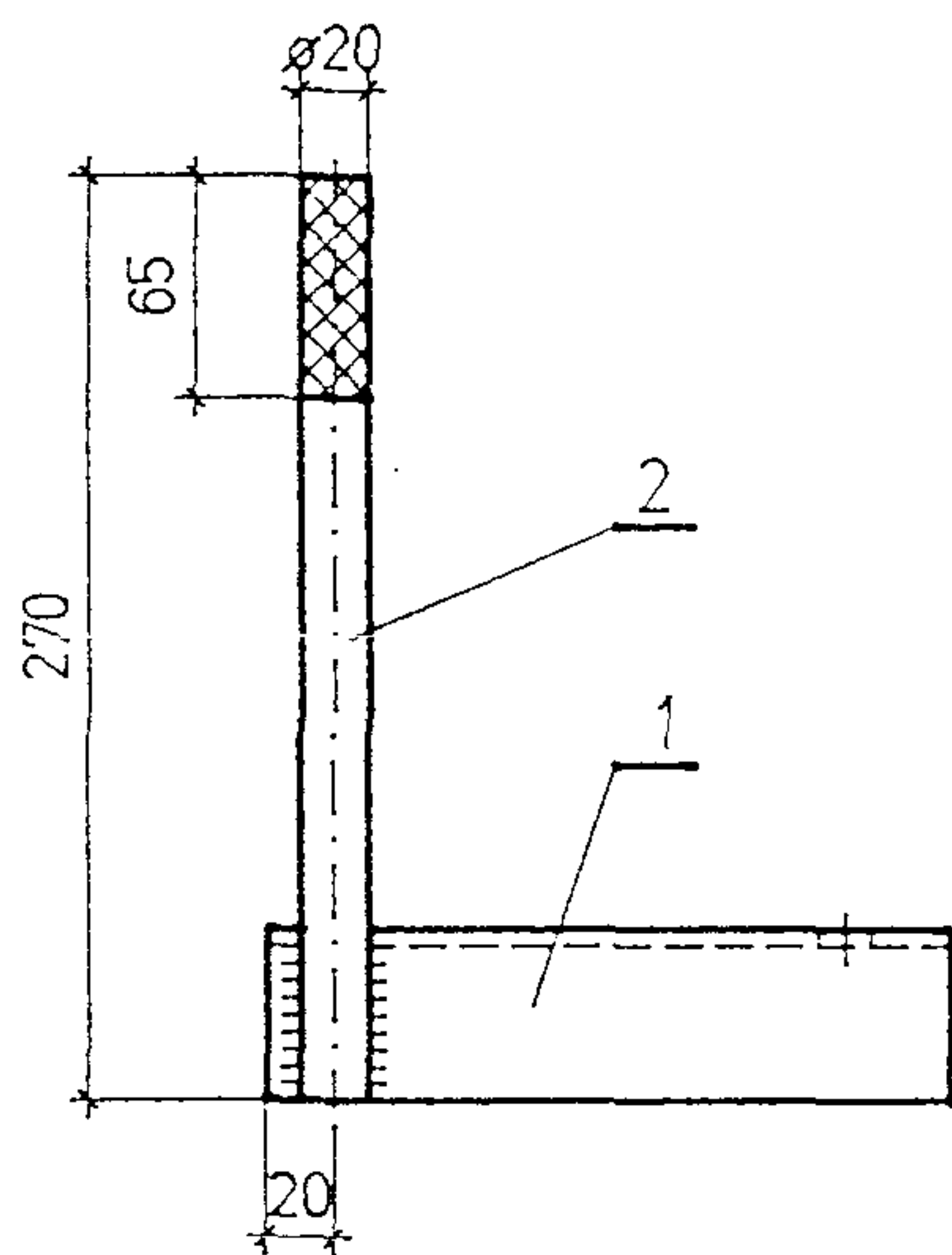
Марка	Поз.	Наименование	Кол.	Масса ед. кг	Масса общ. кг	Примеч.
РА2	1.	Полоса 5x100 ГОСТ 103-76 БСТЗ ПС ГОСТ 535-88	1	1.0	1.0	
	2.	Полоса 5x50 ГОСТ 103-76 БСТЗ ПС ГОСТ 535-88	1	0.63	0.63	
	3.	Полоса 5x50 ГОСТ 103-76 БСТЗ ПС ГОСТ 535-88	4	0.09	0.36	
		Стандартные изделия				
	4.	Болт М12x80 ГОСТ 7798-70	1	0.4	0.4	
	5.	Гайка М12 ГОСТ 5915-70	1	0.1	0.1	
6.	Шайба 12.05 ГОСТ 11 371-78	1	0.006	0.006		

Разъединитель 10 кВ. Спецификации.
Кронштейны РА1; РА2



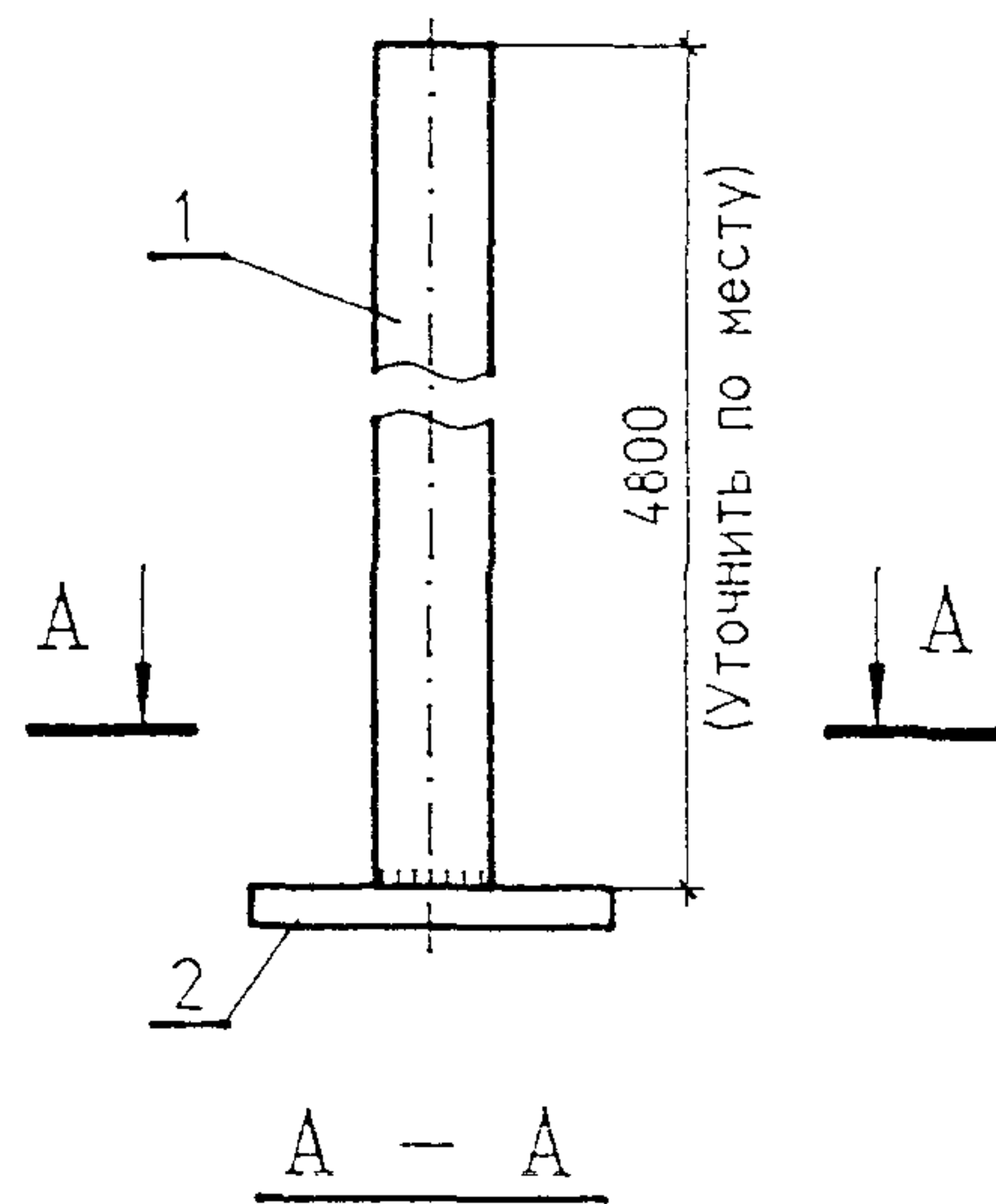
Читать совместно с листом №45

Кронштейн РА4.



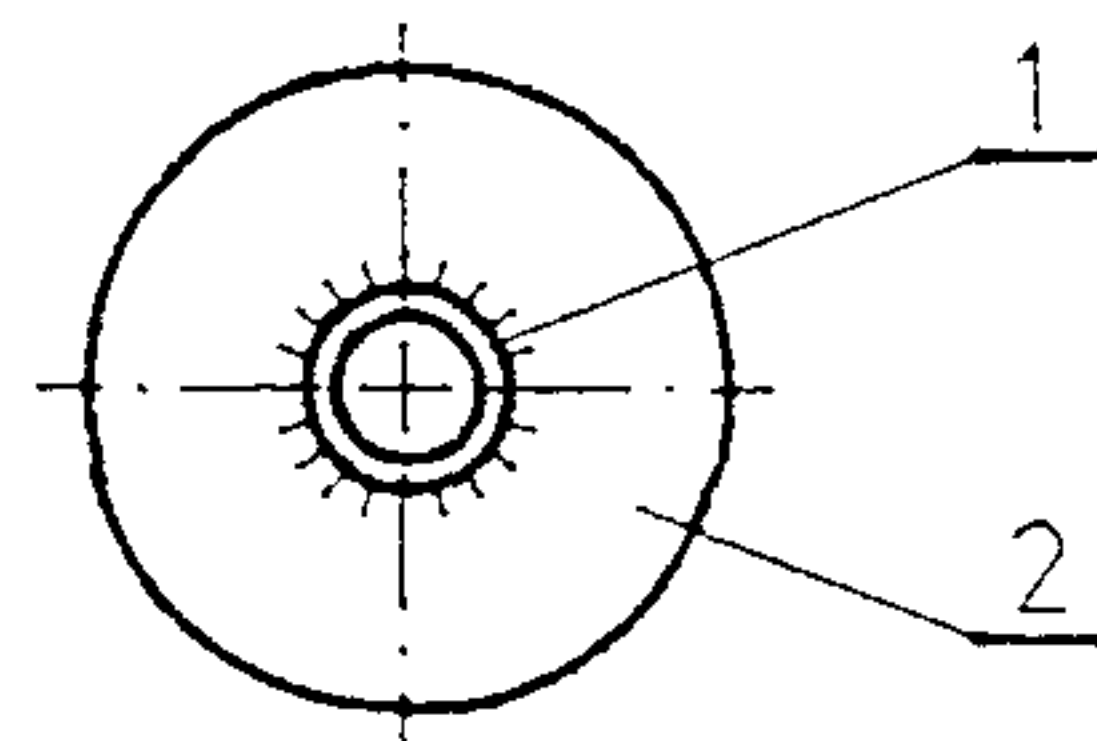
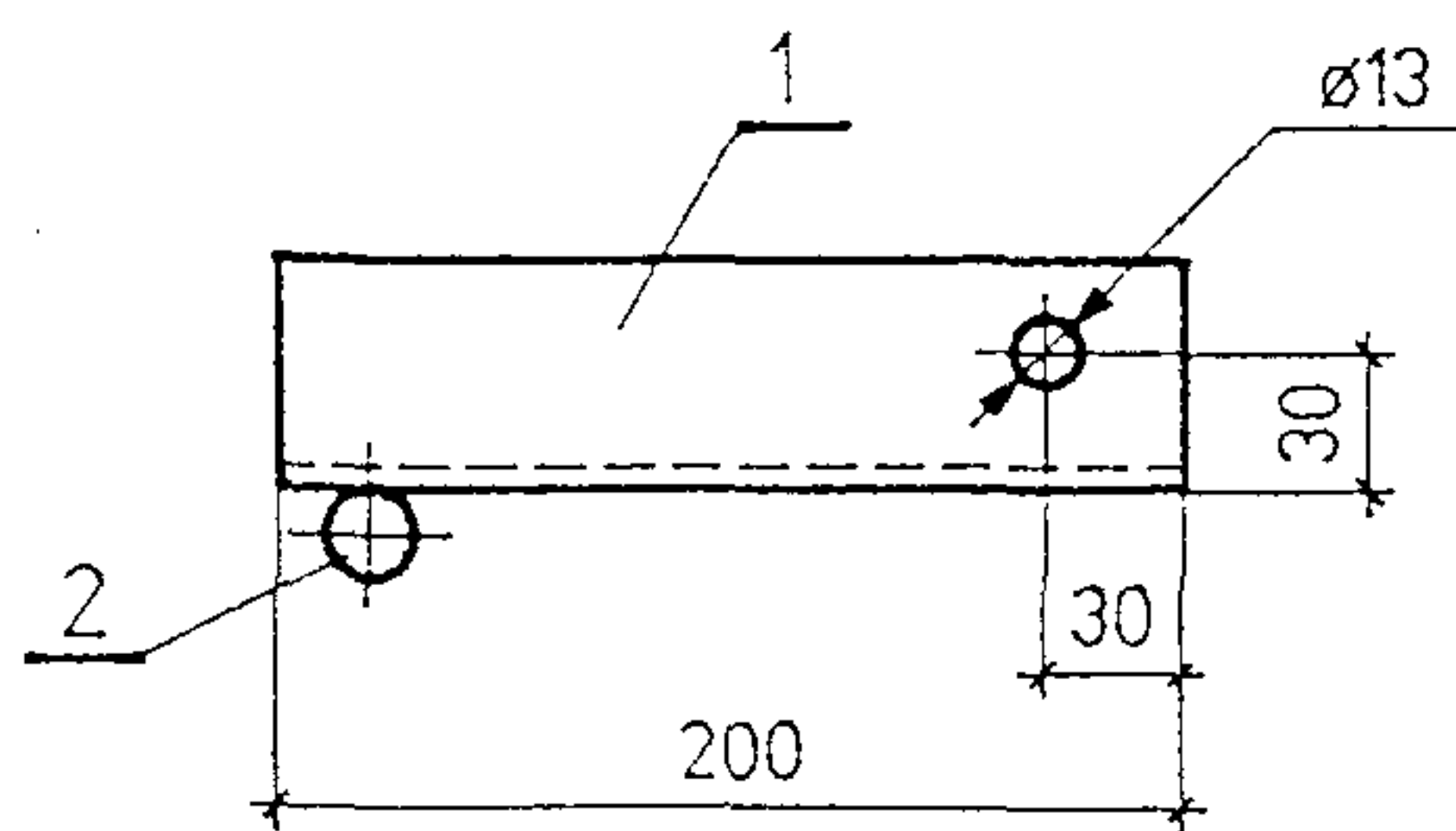
Читать совместно с листом №35

Кронштейн РА5.

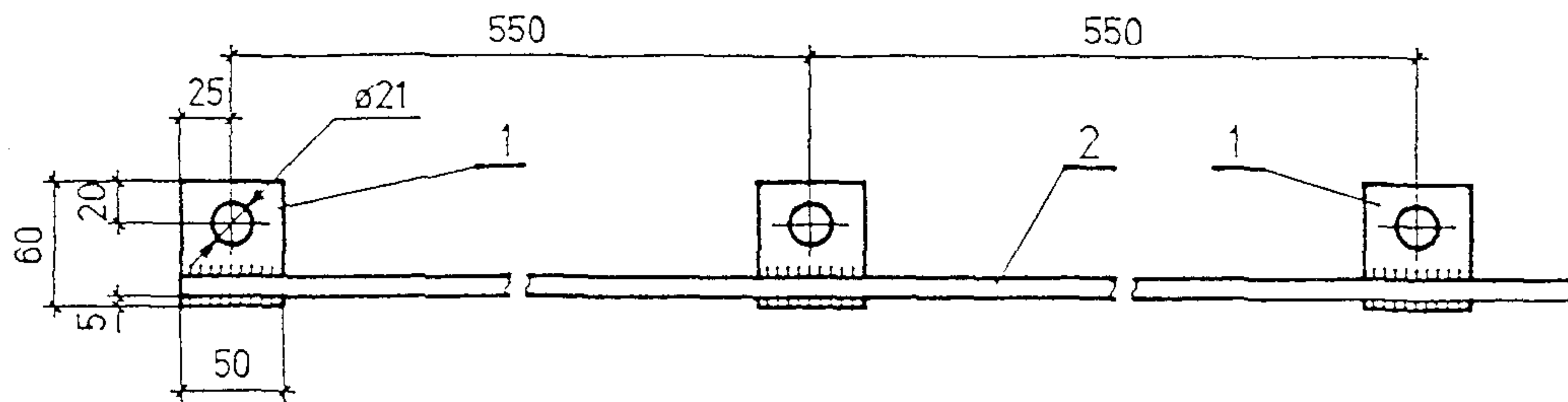


Читать совместно с листом №35

Вал привода РА6.

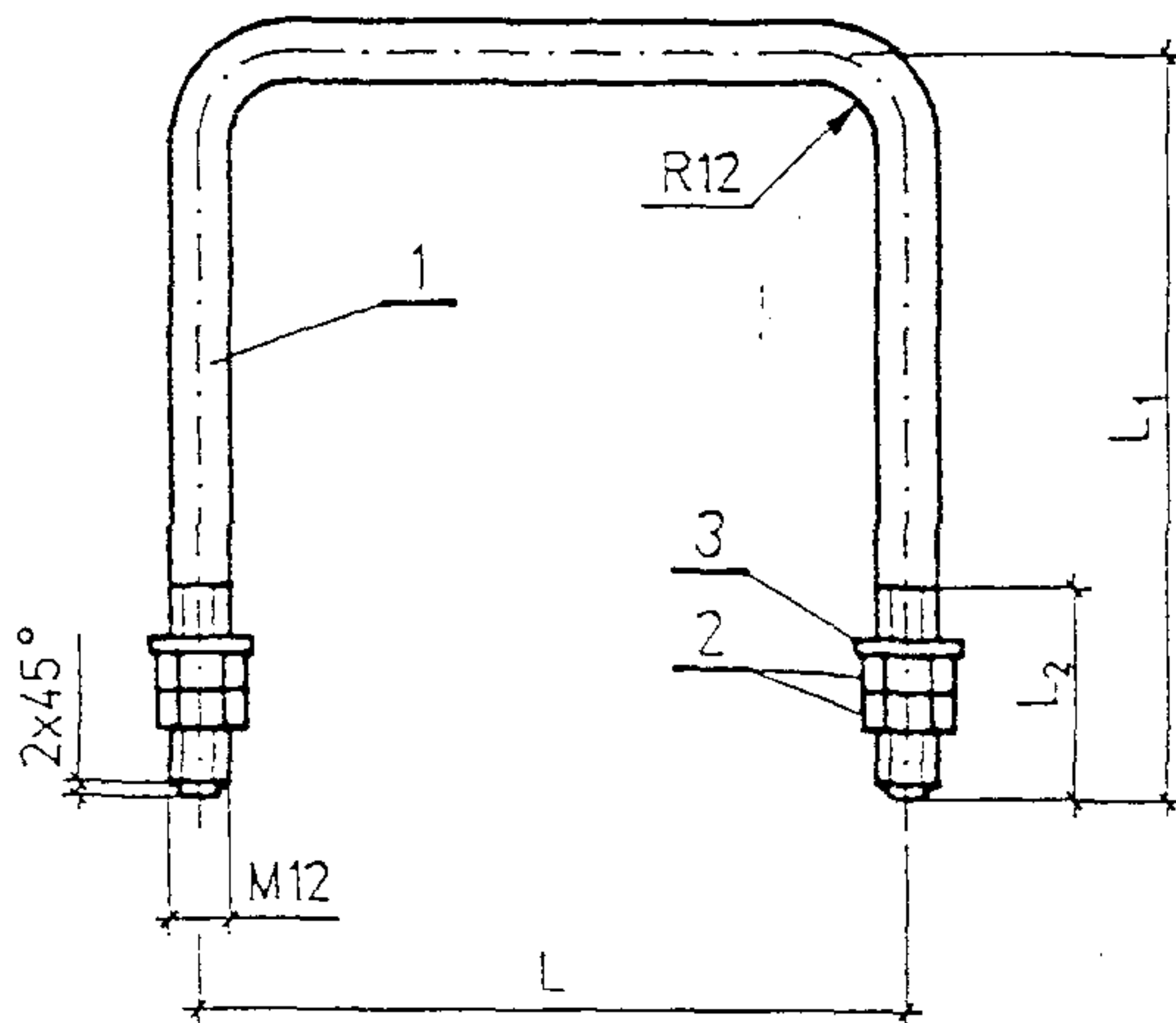


ИНВ. N ПОДЛ.	ПОДПИСЬ И ДАТА	ВЗАМ.ИНВ. N



Читать совместно с листом №35

Проводник ЗП1.



Марка	Размеры, мм			Масса, кг
	L	L ₁	L ₂	
X7	230	245	70	0.7
X8	230	285	60	0.8

Читать совместно с листом №35

Хомуты Х7 и Х8.

ИНВ. N ПОДЛ.	ПОДПИСЬ И ДАТА	ВЗАИМ.ИВ. N

ОТП.С.03.61.05

ЛИСТ

34

Кронштейн РА4 (лист N 33)

Марка	Поз.	Наименование	Кол.	Масса ед. кг	Масса общ. кг	Примеч.
РА4	1.	Полоса 5x50 ГОСТ 103-76 БСТЗ ПС ГОСТ 535-88	1	13	13	
	2.	Круг 22-В ГОСТ 2590-88 СТЗ ПС ГОСТ 535-88	1	0.8	0.8	

Кронштейн РА5 (лист N 33)

Марка	Поз.	Наименование	Кол.	Масса ед. кг	Масса общ. кг	Примеч.
РА5	1.	Уголок 50x50x5-В ГОСТ 8509-86 СТЗ ПС ГОСТ 535-88	1	0.76	0.76	
	2.	Круг 22-В ГОСТ 2590-88 СТЗ ПС ГОСТ 535-88	1	0.8	0.8	

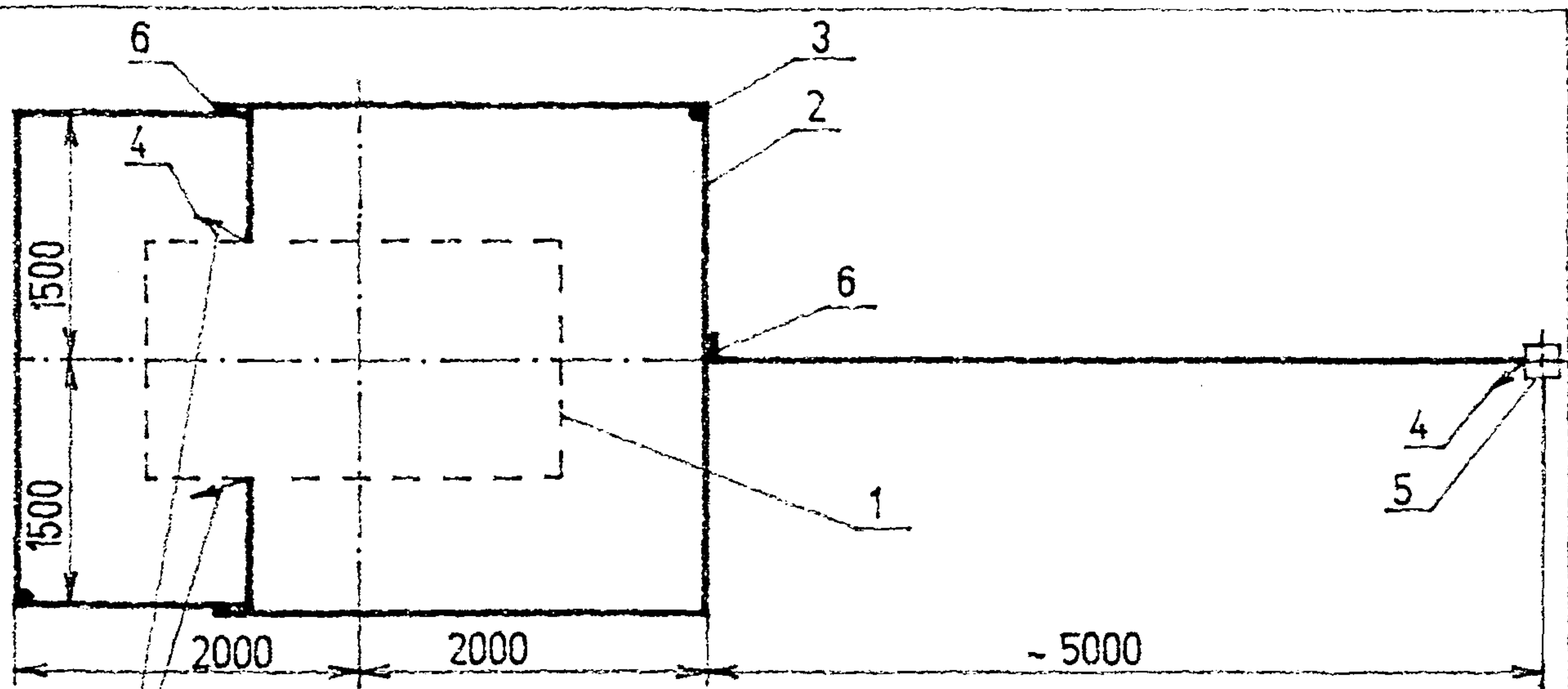
Вал привода (лист N 33)

Марка	Поз.	Наименование	Кол.	Масса ед. кг	Масса общ. кг	Примеч.
РА6	1.	Труба 25 ГОСТ 3262-75	1	11.5	11.5	L-4800
		Стандартные изделия				
	2.	Фланец ТУ 16-520.151-83	1	-	-	поставля- ется с приводом

Заземляющий проводник ЗП1 (лист N 34)

Марка	Поз.	Наименование	Кол.	Масса ед. кг	Масса общ. кг	Примеч.
ЗП1	1.	Полоса 5x60 ГОСТ 103-76 БСТЗ ПС ГОСТ 535-88	3	0.12	0.36	
	2.	Круг 10-В ГОСТ 2590-80 СТЗ ПС ГОСТ 535-88	1	0.62	0.62	L= 1000

Разъединитель 10 кВ. Спецификации.
Марки РА4; РА5; РА6; ЗП1



к местам заземления
КТП и трансформатора

1. КТП 10/0.4 кВ
2. Горизонтальный заземлитель, сталь диаметром 10 мм, глубина 0.5м
3. Вертикальный заземлитель, сталь диаметром 16мм, длина 5м
4. Заземляющий проводник, сталь диаметром 10мм
5. Стойка концевой опоры ВЛ 10 кВ с разъединителем
6. Место сварки

Удельное сопротивление земли (эквивалентное). Ом.м	Нормативное сопротивление ЗУ. Ом	Расход металла (сталь круглая) на ЗУ						Всего кг
		Заземлитель				Заземляющий проводник		
		Горизонтальный		Вертикальный				
		диам. 10 мм		диам. 16 мм		диам. 10 мм		
м	кг	м	кг	м	кг	кг		
$\rho_{\text{э}} \leq 100$	10	21	13.02	10	16	7	4.3	33.32

Примечание: Заземляющее устройство КТП должно иметь сопротивление не более 10 Ом в любое время года.

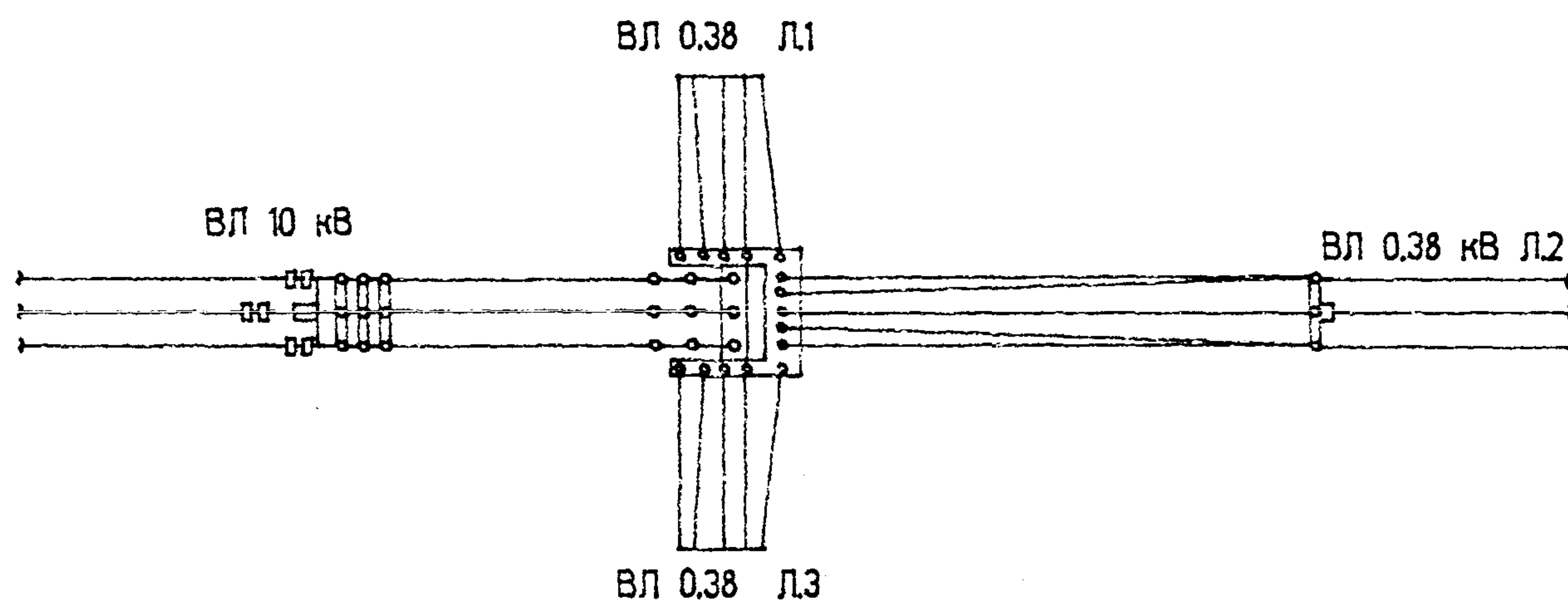
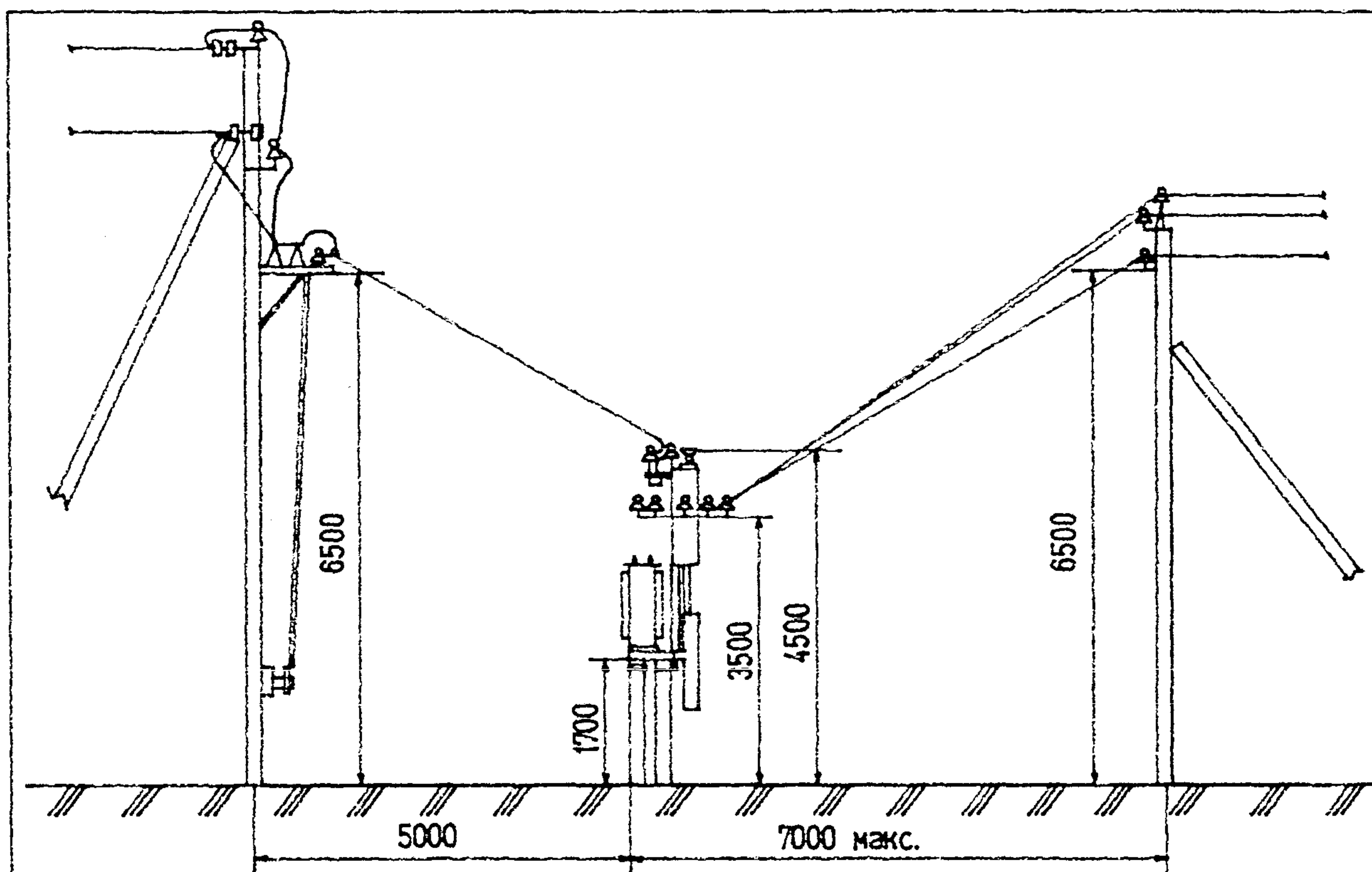
Заземлению подлежат нейтраль и корпус трансформатора, разрядники 10 и 0.4 кВ, а также все другие металлические части, могущие оказаться под напряжением при повреждении изоляции.

КТП 10/0.4 кВ. Заземляющее устройство

ОТП. С. 03. 61. 05

ЛИСТ

36



1. Расстояние от неизолированных токоведущих частей КТП напряжением 6-10 кВ до земли должно быть не менее 4,5 м и напряжением 0,38 кВ - не менее 3,5 м. При этом должны быть приняты меры, исключающие возможность проезда автотранспорта в пролетах между КТП и концевыми опорами ВЛ.

2. При монтаже проводов ВЛ 10 кВ в пролете между КТП и концевой опорой должны быть обеспечены стрелы провеса равные:

- при пролете 5 м - 0,2 м
- при пролете 7 м - 0,4 м.

Присоединение ВЛ 10 кВ и 0,4 (пример)

ОТП. С. 03. 61. 05

ЛИСТ

37

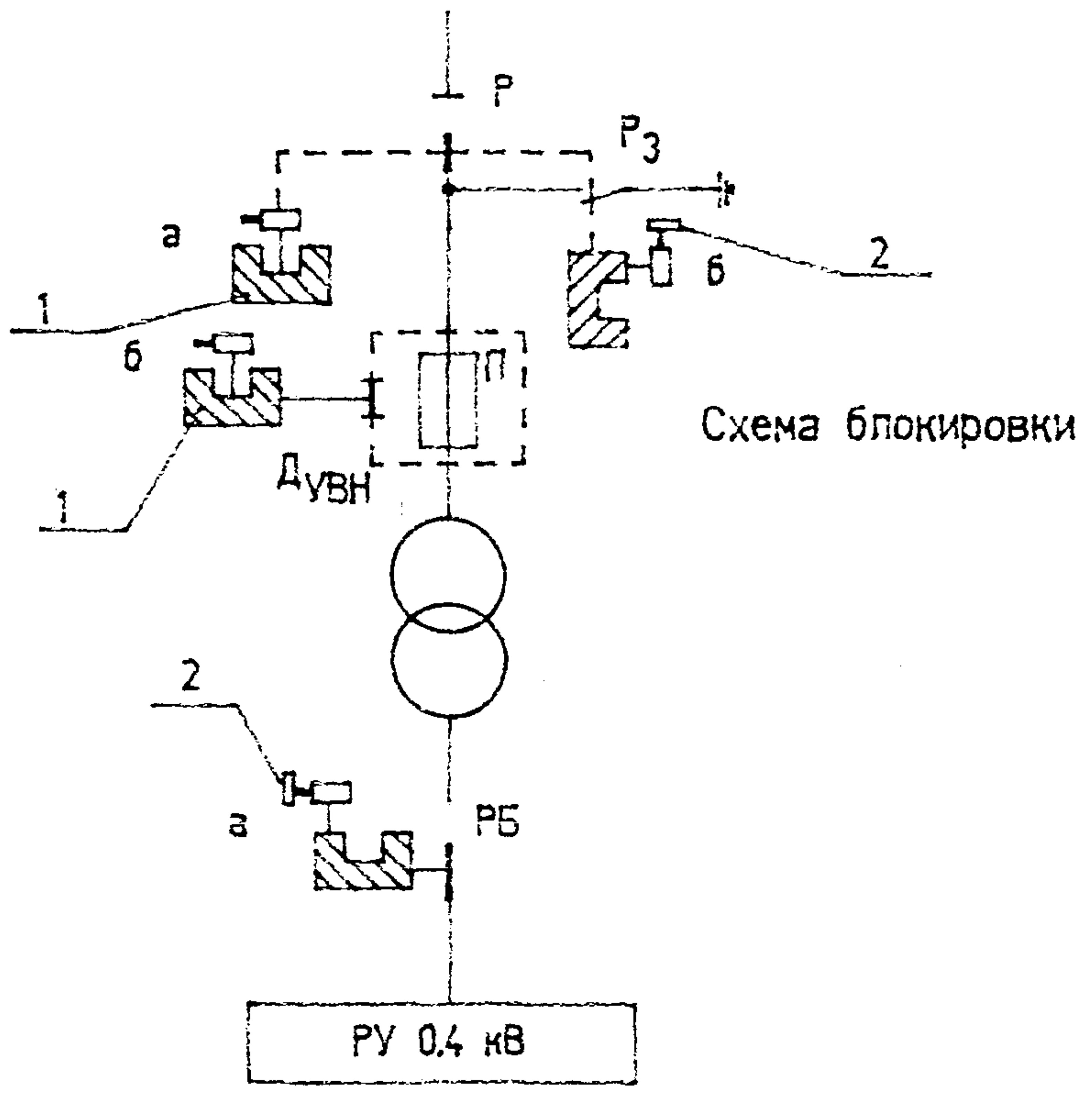
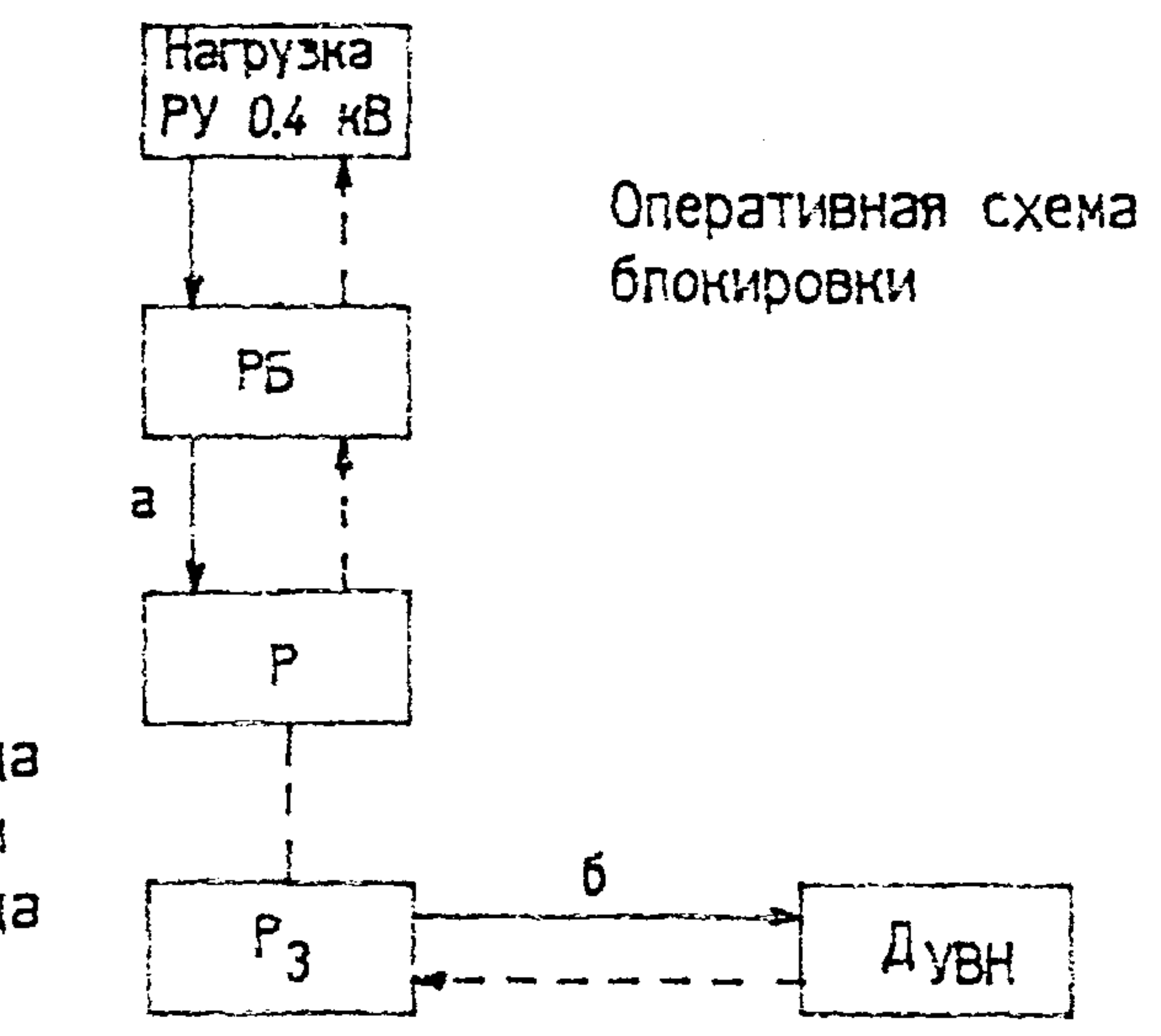


Схема блокировки



Оперативная схема блокировки

- - - механическая блокировка
 —————→ последовательность обхода аппаратов при отключении
 - - - - -→ последовательность обхода аппаратов при включении

Поз.	Наименование	Тип	Кол.	Примечание
1.	Блок-замок механический типа МБГ	31-0	2	Секрет "а"
2.	Ключ	К	1	Секрет "а"
3.	Блок-замок механический типа МБГ	31-0	2	Секрет "б"
4.	Ключ	К	1	Секрет "б"

Схема блокировки