

ЗАО "ДИЭЛЕКТРИЧЕСКИЕ КАБЕЛЬНЫЕ СИСТЕМЫ"
И
ООО «ТК «Световые Технологии»

ТИПОВОЙ АЛЬБОМ ДКС-ЛТ-2013
ОРГАНИЗАЦИЯ ОСВЕЩЕНИЯ
С ИСПОЛЬЗОВАНИЕМ ОБОРУДОВАНИЯ КОМПАНИЙ
ЗАО "ДКС" И ООО «ТК «Световые Технологии»

ООО «ТК «Световые Технологии»:

Руководитель технического отдела
Менеджер направления




Дмитриев П.Б.
Самойлов А.В.

ЗАО "ДИЭЛЕКТРИЧЕСКИЕ КАБЕЛЬНЫЕ СИСТЕМЫ":

Начальник отдела
Инженер технической поддержки




Г.А.Чередниченко
А.А. Николаев

МОСКВА 2013

<i>Обозначение</i>	<i>Наименование</i>	<i>стр.</i>
DKC-LT- 2013. C	Содержание	1
DKC-LT- 2013.01	Типоразмеры и монтажные размеры светильников LB/S	2
DKC-LT- 2013.02	Типоразмеры и монтажные размеры светильников Arctic	3
DKC-LT- 2013.03	Типоразмеры и монтажные размеры светильников LZ	4
DKC-LT- 2013.04	Типоразмеры и монтажные размеры светильников Slick	5
DKC-LT- 2013.05	Типоразмеры и монтажные размеры светильников HB LED	6
DKC-LT- 2013.06	Типоразмеры и монтажные размеры светильников Stock	7
DKC-LT- 2013.07	Типоразмеры и монтажные размеры светильников HBA AL	8
DKC-LT- 2013.08	Подвес на двух шпильках, крепление к профнастилу и профиле BPD- 21 светильников LB/S	9
DKC-LT- 2013.09	Подвес на двух шпильках, крепление к профнастилу и профиле BPM-29 светильников Arctic	10
DKC-LT- 2013.10	Подвес на двух шпильках, крепление к профнастилу и профиле BPM-29 светильников LZ	11
DKC-LT- 2013.11	Подвес на двух шпильках, крепление к профнастилу и профиле BPM-29 светильников Slick	12
DKC-LT- 2013.12	Подвес на двух шпильках, крепление к профнастилу и профиле BPM-29 светильников HB LED	13
DKC-LT- 2013.13	Подвес на двух шпильках, крепление к профнастилу и профиле BPM-29 светильников Stock	14
DKC-LT- 2013.14	Подвес на двух шпильках, крепление, забивных анкерах и профиле BPD- 21 светильников LB/S	15
DKC-LT- 2013.15	Подвес на двух шпильках, крепление, забивных анкерах и профиле BPM-29 светильников Arctic	16
DKC-LT- 2013.16	Подвес на двух шпильках, крепление, забивных анкерах и профиле BPM-29 светильников LZ	17
DKC-LT- 2013.17	Подвес на двух шпильках, крепление, забивных анкерах и профиле BPM-29 светильников Slick	18
DKC-LT- 2013.18	Подвес на двух шпильках, крепление, забивных анкерах и профиле BPM-29 светильников HB LED	19
DKC-LT- 2013.19	Подвес на двух шпильках, крепление, забивных анкерах и профиле BPM-29 светильников Stock	20
DKC-LT- 2013.20	Подвес на вертикальном двойном подвесе, усиленной консоли и лотке светильников Arctic	21
DKC-LT- 2013.21	Подвес на вертикальном двойном подвесе, усиленной консоли и лотке светильников LZ	22
DKC-LT- 2013.22	Подвес на вертикальном двойном подвесе, усиленной консоли и лотке светильников Slick	23

<i>Обозначение</i>	<i>Наименование</i>	<i>стр.</i>
DKC-LT- 2013.23	Подвес на вертикальном двойном подвесе, усиленной консоли и лотке светильников HB LED	24
DKC-LT- 2013.24	Крепление к стене на консоли BBP-21 и лотке светильников LB/S	25
DKC-LT- 2013.25	Крепление к стене на консоли BBP-21 и лотке светильников Arctic	26
DKC-LT- 2013.26	Крепление к стене на консоли BBP-21 и лотке светильников LZ	27
DKC-LT- 2013.27	Крепление к стене на консоли BBP-21 и лотке светильников Slick	28
DKC-LT- 2013.28	Крепление к стене на консоли BBP-21 и лотке светильников HB LED	29
DKC-LT- 2013.29	Крепление к двутавру при помощи закрывающей струбцины, профиля BPD-21 и лотке светильника LB/S	30
DKC-LT- 2013.30	Крепление к двутавру при помощи закрывающей струбцины, профиля BPM- 21 и лотке светильника Arctic	31
DKC-LT- 2013.31	Крепление к двутавру при помощи закрывающей струбцины, профиля BPM- 21 и лотке светильника LZ	32
DKC-LT- 2013.32	Крепление к двутавру при помощи закрывающей струбцины, профиля BPM- 21 и лотке светильника Slick	33
DKC-LT- 2013.33	Крепление к двутавру при помощи закрывающей струбцины, профиля BPM- 21 и лотке светильника HB LED	34
DKC-LT- 2013.34	Крепление к двутавру при помощи закрывающей струбцины, профиля BPM- 41 и лотке светильника Stock	35

Изм. № Инв. №
Взам. инв. №
Подпись и дата
Изм. № Инв. №

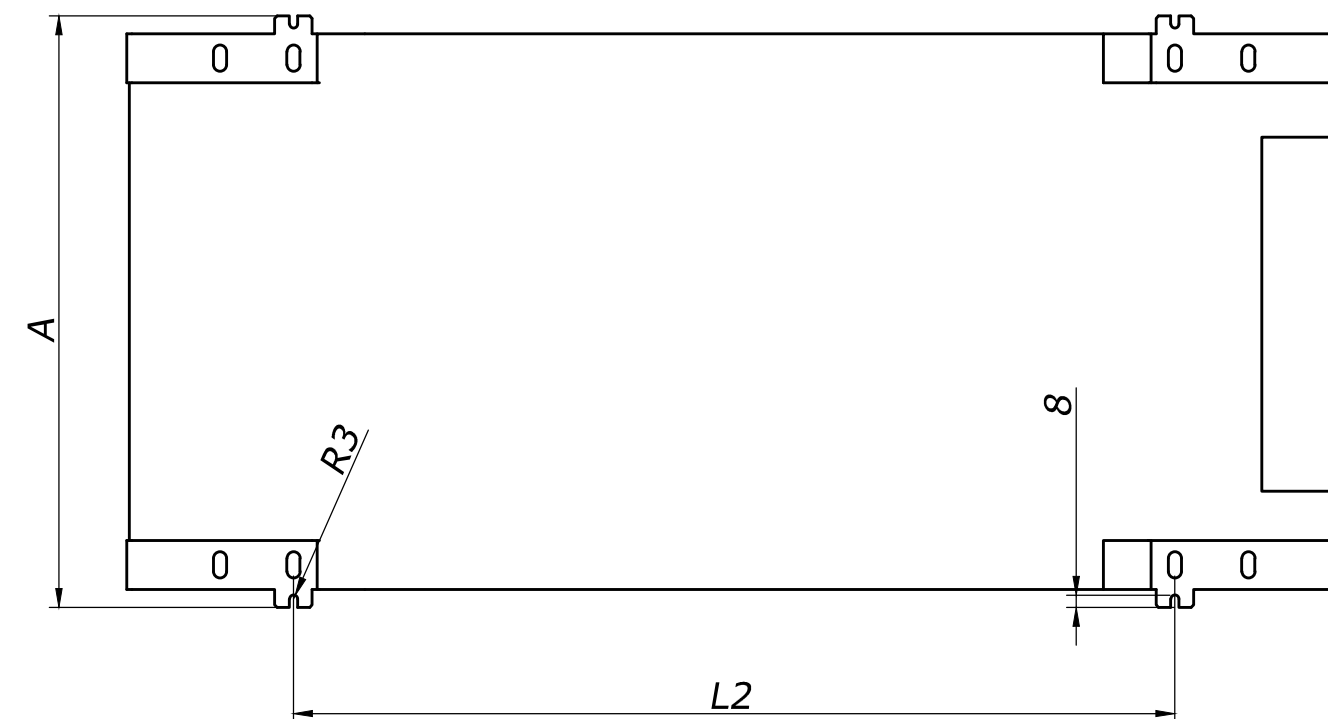
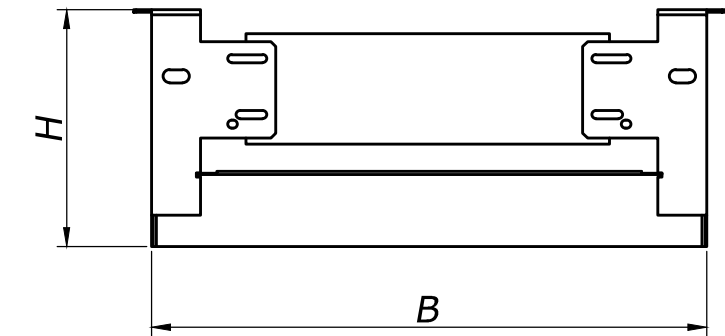
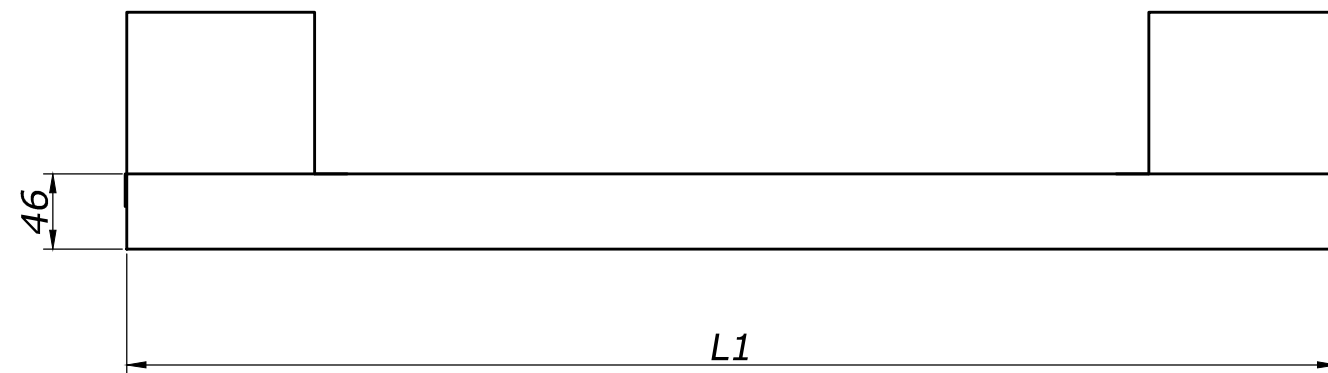
Изм.	Кол.уч.	Лист	№ док.	Подпись	Дата
Разраб.				Николаев А.А.	24.03.13
Пров.				Чередниченко Г.А.	1.04.13
Н.контр.					

DKC-LT-2013. C

Содержание

Стадия	Лист	Листов
Р		1





Конструкция:

- цельнометаллический сварной корпус из листовой стали, покрытый белой порошковой краской

Оптическая часть:

- защитное темперированное силикатное стекло

Наименование	Код	A	B	H	L1	L2	Вес
		мм	мм	мм	мм	мм	кг
LB/S C LED	1334000020	362	340	145	524	320	8.6
LB/S C LED min	1334000050	362	340	145	304	100	5.3
LB/S C LED max	1334000040	362	340	145	744	540	11.9

DKC-LT-2013.01

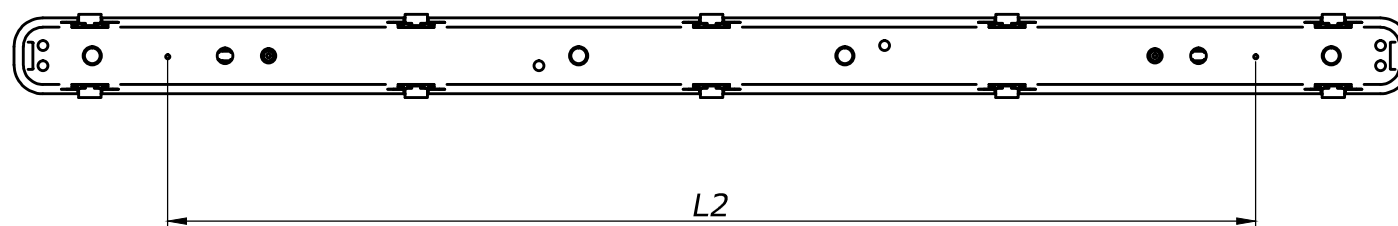
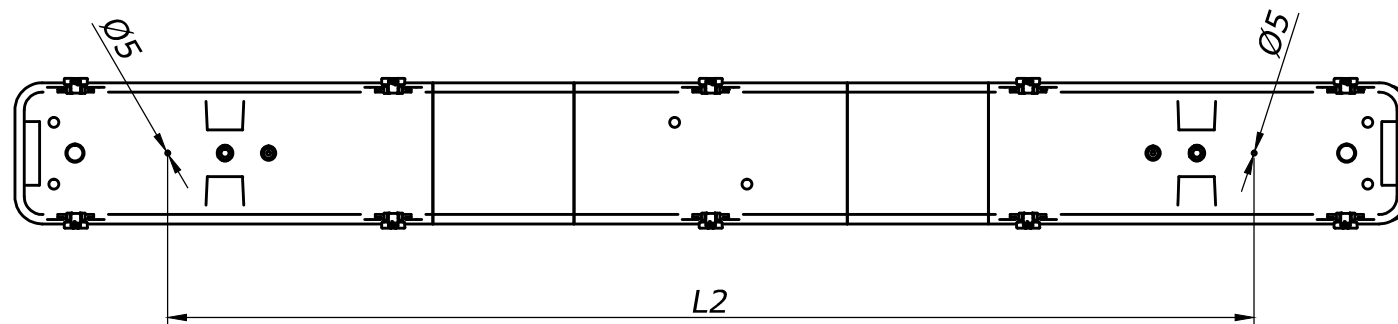
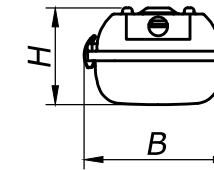
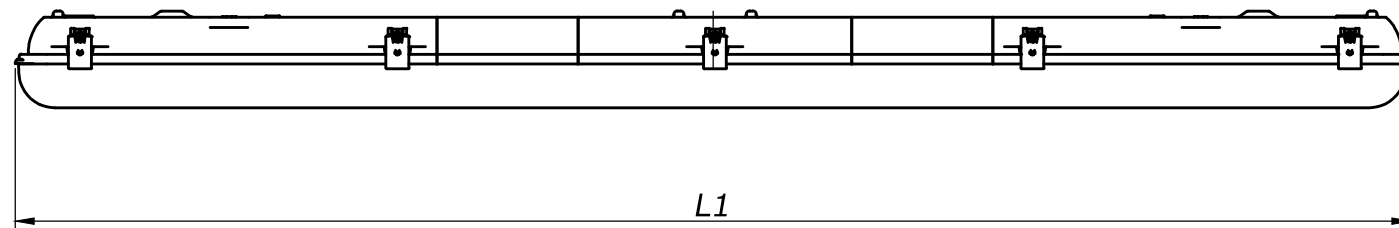
Изм.	Кол.уч.	Лист	№ док.	Подпись	Дата
Разраб.				Николаев А.А.	24.03.13
Пров.				Чередниченко Г.А.	1.04.13
Н.контр.					

Типоразмеры и монтажные размеры светильников LB/S

Стадия	Лист	Листов
P		1



Изм. № Подг. Подпись и дата Взам. инв. №



Конструкция:

- корпус SMC-полиэстр, усиленный стекловолокном

Оптическая часть:

- рассеиватель из поликарбоната или материала SAN

Источник света:

- LED или линейная люминесцентная лампа T5 или T8


Наименование	Код	B	H	L1	L2	Вес
		мм	мм	мм	мм	кг
Arctic 600 LED	1070000050	158	113	670	445	2.8
ARCTIC 218 (PC/SMC) HF	1069000310					
ARCTIC LED 1200	1070000010	158	113	1276	932	4.3
ARCTIC 236 (PC/SMC) HF	1069000530					
ARCTIC LED 1500	1070000020	158	113	1577	1232	5.4
ARCTIC 258 (PC/SMC) HF	1069000850					
ARCTIC LED 600 TH	1070000080	86	113	670	445	1.8
ARCTIC 118 (PC/SMC) HF	1069000030					
ARCTIC LED 1200 TH	1070000060	86	113	1276	932	2.4
ARCTIC 136 (PC/SMC) HF	1069000090					
ARCTIC LED 1500 TH	1070000090	86	113	1577	1232	3.2
ARCTIC 158 (PC/SMC) HF	1069000220					

DKC-LT-2013.02

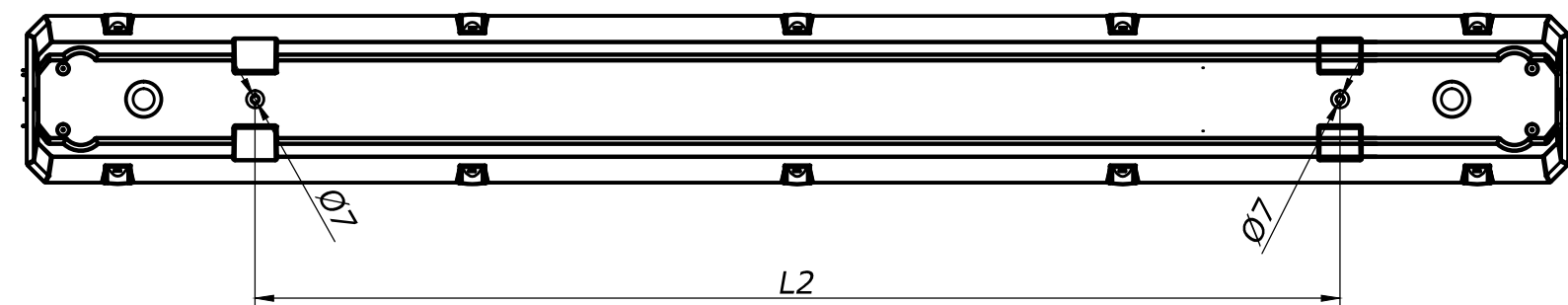
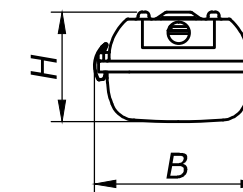
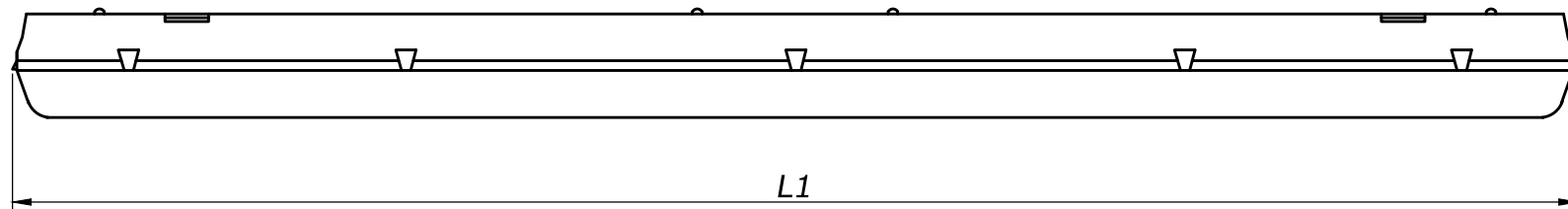
Изм.	Кол.уч.	Лист	№ док.	Подпись	Дата
Разраб.				Николаев А.А.	24.03.13
Пров.				Чередниченко Г.А.	1.04.13
Н.контр.					

Типоразмеры и монтажные размеры
светильников Arctic

Стадия	Лист	Листов
P		1



Взам. инв. №
Подпись и дата
Инв. №подл.



Конструкция:

- корпус серого цвета из поликарбоната

Оптическая часть:

- рассеиватель из поликарбоната

Источник света:

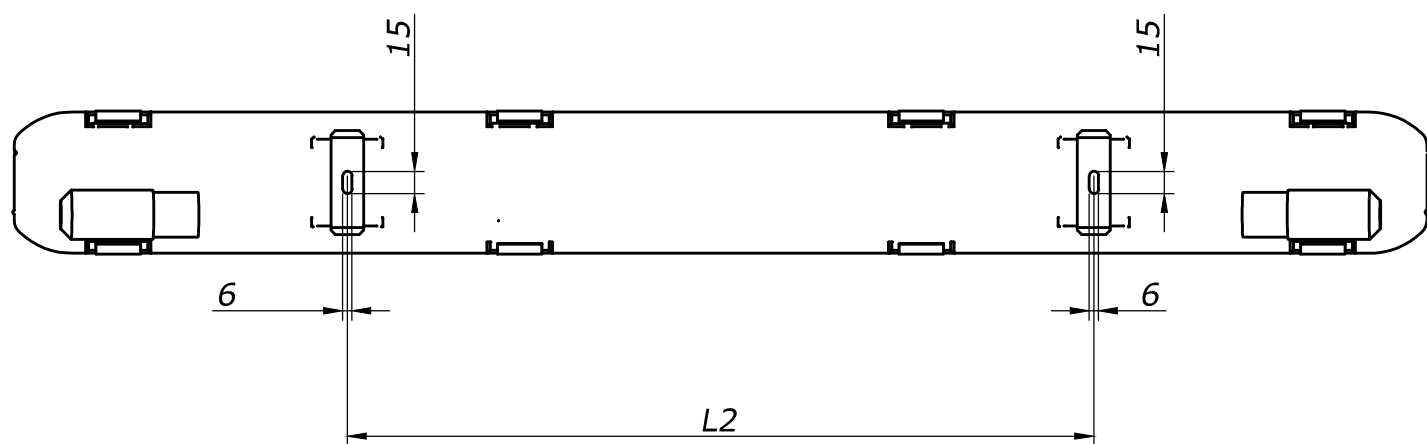
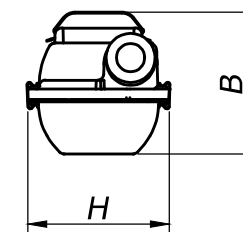
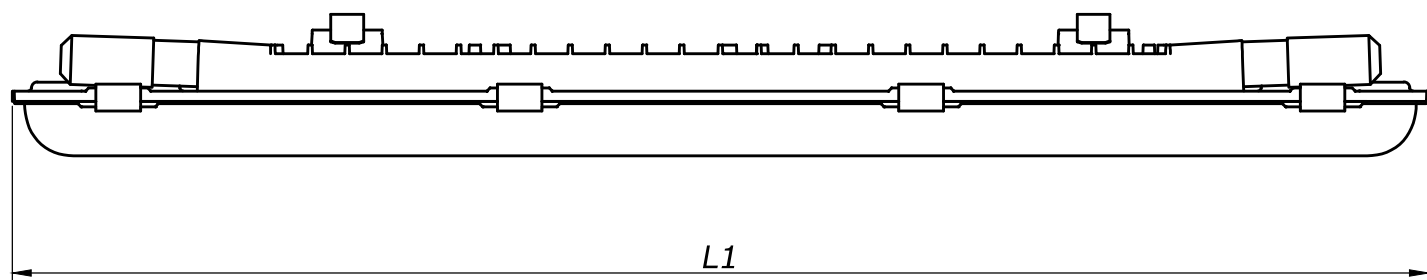
- LED или линейная люминесцентная лампа T5 или T8

Наименование	Код	B	H	L1	L2	Вес
		мм	мм	мм	мм	кг
LZ LED 600	1074000050	173	103	671	400	2.1
LZ 218 HF	1073000140					
LZ LED 1200	1074000010	173	103	1271	800	3.7
LZ 236 HF	1073000230					
LZ LED 1500	1074000020	173	103	1571	1100	4.9
LZ 258 HF	1073000330					

DKC-LT-2013.03

Изм.	Кол.уч.	Лист	№ док.	Подпись	Дата	DKC-LT-2013.03			
Разраб.				Николаев А.А.	24.03.13	Типоразмеры и монтажные размеры светильников LZ	Стадия	Лист	Листов
Пров.				Чередниченко Г.А.	1.04.13		P		1
Н.контр.									

Инв. № подл. Подпись и дата Взам. инв. №



Конструкция:

- корпус из литого под давлением алюминиевого сплава, покрыт порошковой краской

Оптическая часть:

- рассеиватель из поликарбоната

Источник света:

- LED

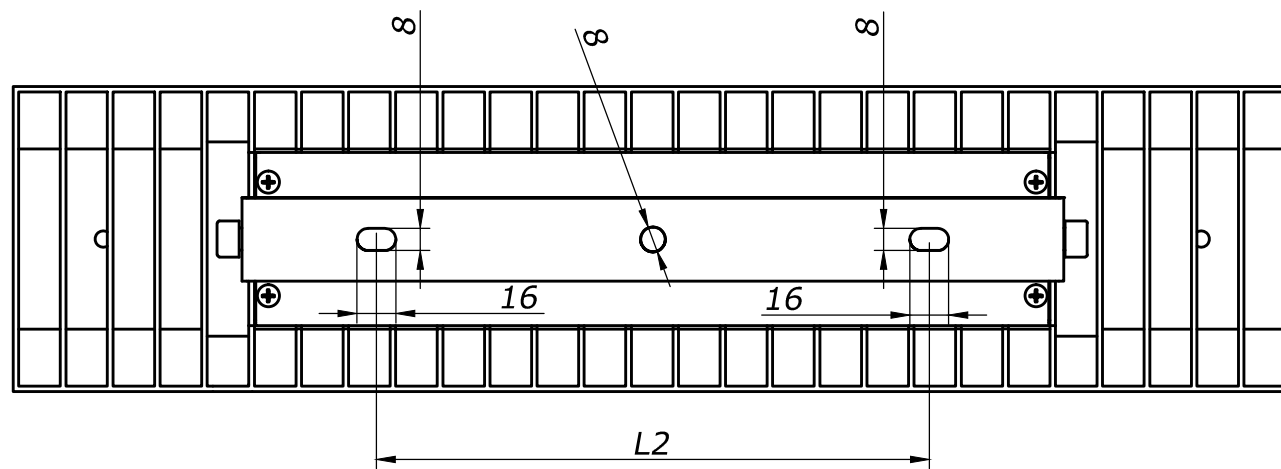
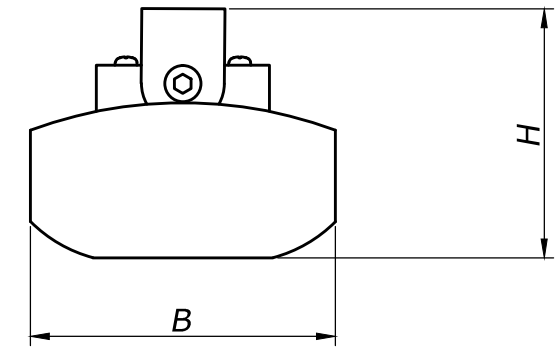
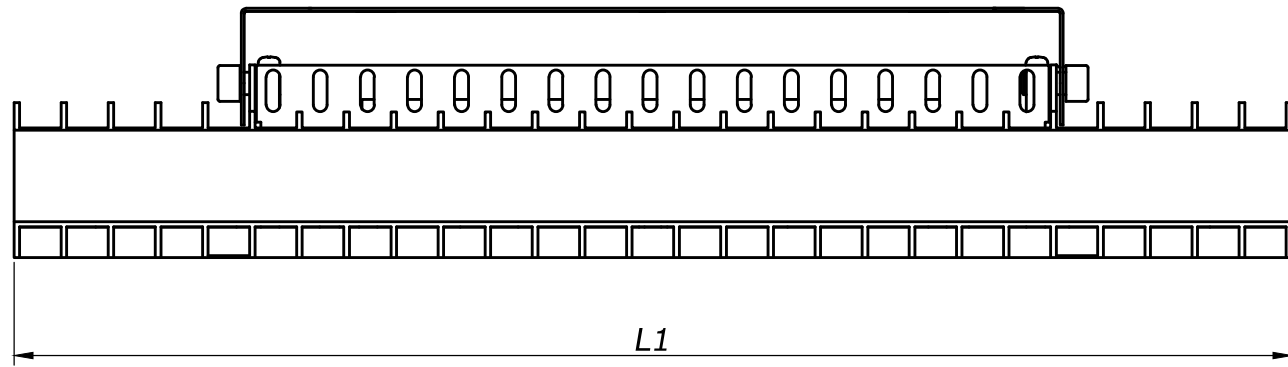
Наименование	Код	B	H	L1	L2	Вес
		мм	мм	мм	мм	кг
SLICK 55 LED	4631000010	95	95	952	302	1.9

DKC-LT-2013.04

Изм.	Кол.уч.	Лист	№ док.	Подпись	Дата	Типоразмеры и монтажные размеры светильников Slick	Стадия	Лист	Листов
Разраб.				Николаев А.А.	24.03.13		Р		1
Пров.				Чередниченко Г.А.	1.04.13				
Н.контр.									



Инов. № подл. Подпись и дата Взам. инв. №



Конструкция:

- корпус из литого под давлением алюминия

Оптическая часть:

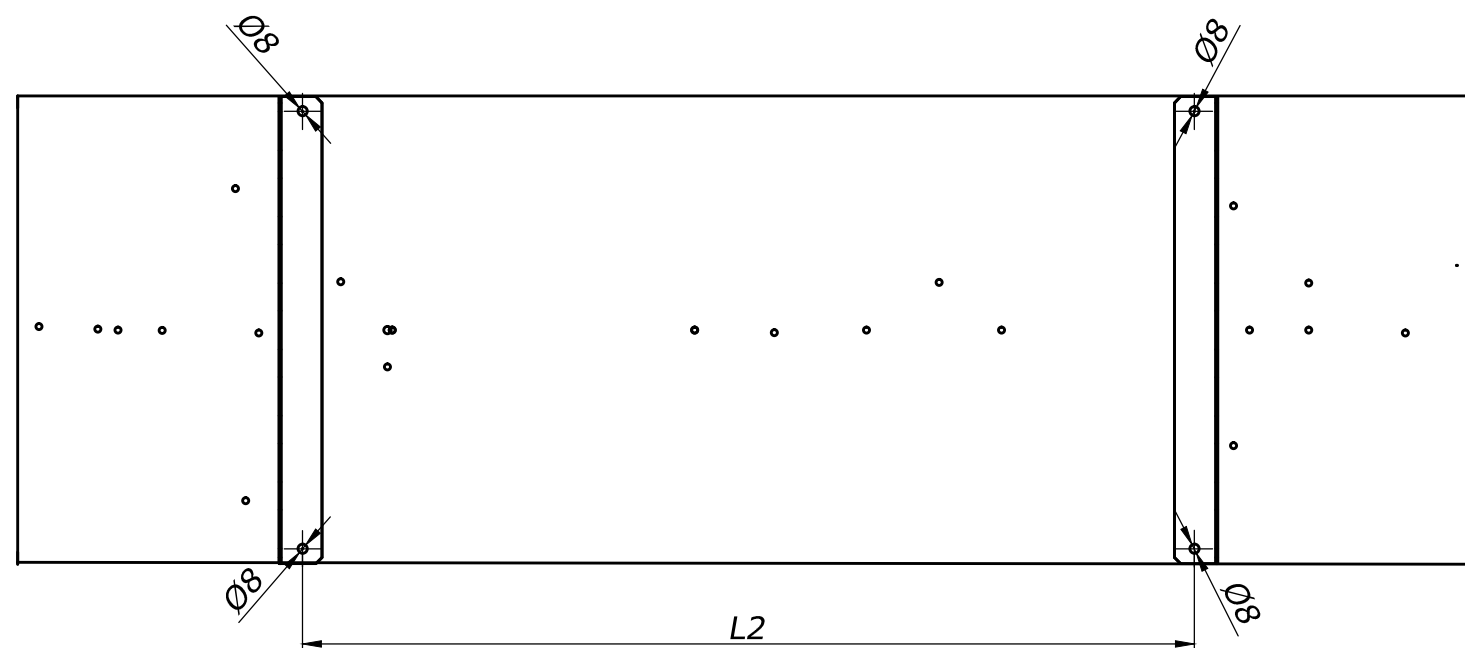
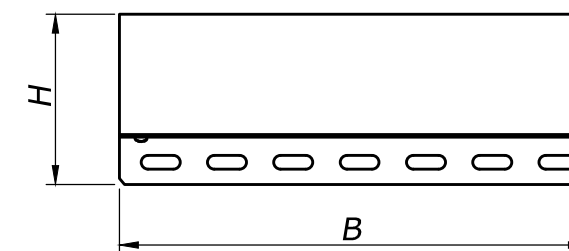
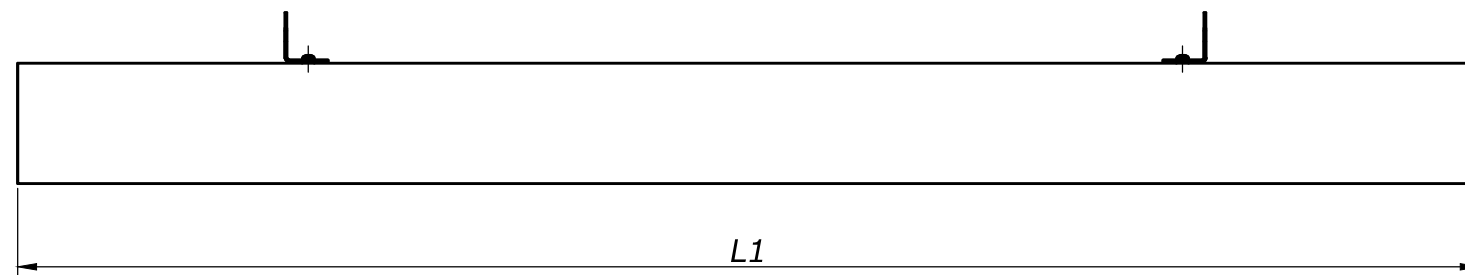
- линзы из ПММА

Источник света:

- LED

Наименование		Код	B	H	L1	L2	Вес
			мм	мм	мм	мм	кг
HB 76 LED		1224000010	110	115	463	200	3
DKC-LT-2013.05							
Изм.	Кол.уч.	Лист	№ док.	Подпись	Дата		
Разраб.				<i>[Signature]</i>	24.03.13	Стадия	Лист
Пров.				<i>[Signature]</i>	1.04.13	P	1
Н.контр.						Типоразмеры и монтажные размеры светильников HB LED	
							

Взам. инв. №
 Подпись и дата
 Инв. № подл.



Конструкция:

- цельнометаллический сварной корпус из листовой стали, покрытый белой порошковой краской

Оптическая часть:

- отражатель из анодированного алюминия. Рассеиватель из поликарбоната, или прозрачное терпированное стекло

Источник света:

- линейная люминесцентная лампа T5 или T8

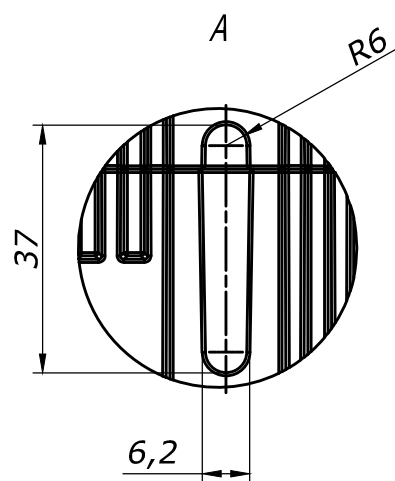
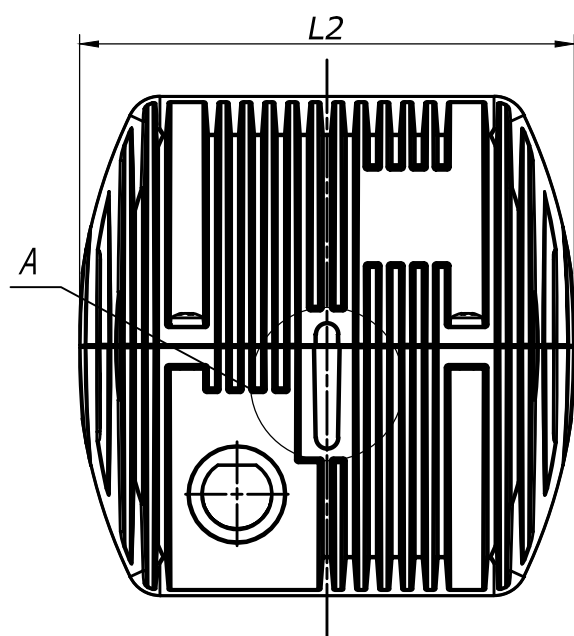
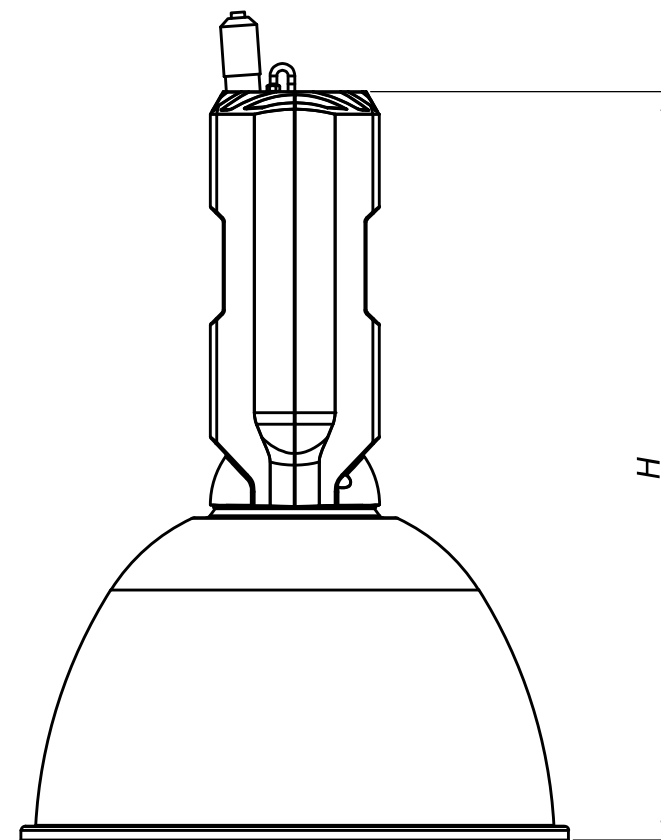
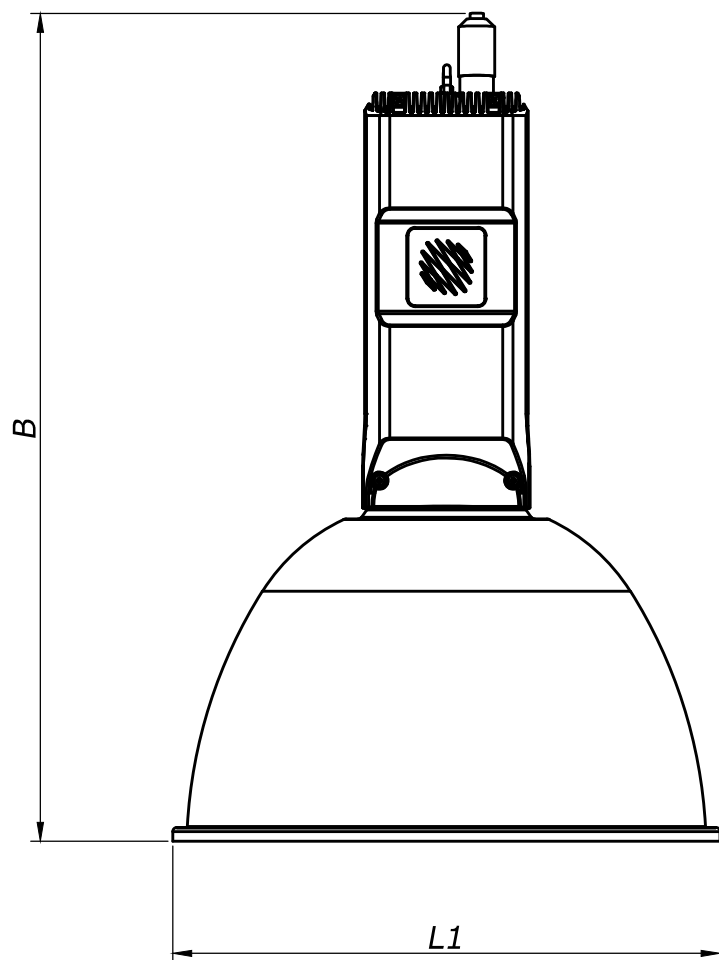
Наименование	Код	B	H	L1	L2	Вес
		мм	мм	мм	мм	кг
STOCK 258 HF	1347000020	381	139	1545	1100	8.5
STOCK 454	1347000080	381	139	1190	750	7.1
STOCK 680	1347000120	590	213	1520	827	18.2

DKC-LT-2013.06

Изм.	Кол.уч.	Лист	№ док.	Подпись	Дата	Типоразмеры и монтажные размеры светильников STOCK	Стадия	Лист	Листов
Разраб.				Николаев А.А.	24.03.13		Р	1	1
Пров.				Чередниченко Г.А.	1.04.13				
Н.контр.									



Взам. инв. №
Подпись и дата
Инв. № подл.



Конструкция:

- корпус из литого под давлением алюминия покрыт порошковой краской серого цвета

Оптическая часть:

- анодированный алюминиевый гладкий отражатель

Источник света:

- металлогалогенная лампа типа ДРИ или натриевая лампа типа ДНаТ

Наименование	Код	B	H	L1	L2	Вес
		мм	мм	мм	мм	кг
HBA AL 250	1311002070	735	664	486	150	8

DKC-LT-2013.07

Изм.	Кол.уч.	Лист	№ док.	Подпись	Дата
Разраб.			Николаев А.А.		24.03.13
Пров.			Чередниченко Г.А.		1.04.13
Н.контр.					

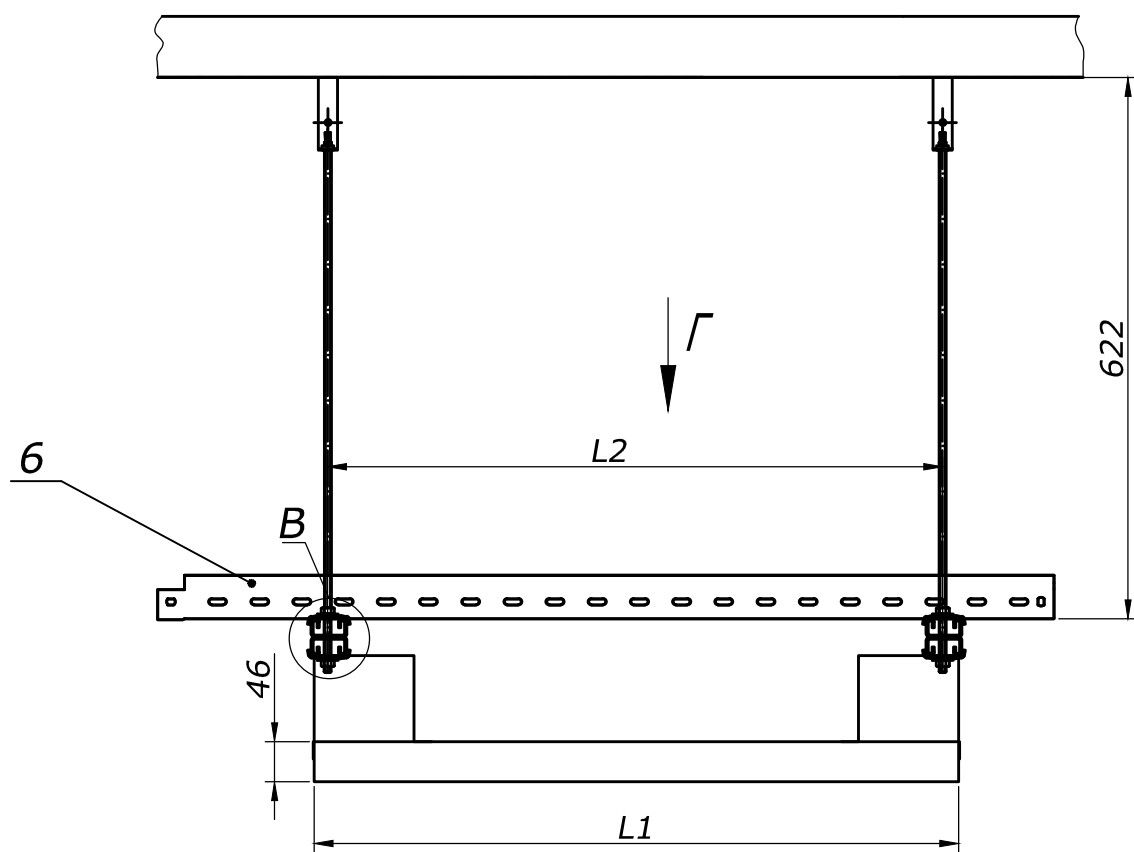
Типоразмеры и монтажные размеры
светильников HBA AL

Стадия	Лист	Листов
P		1

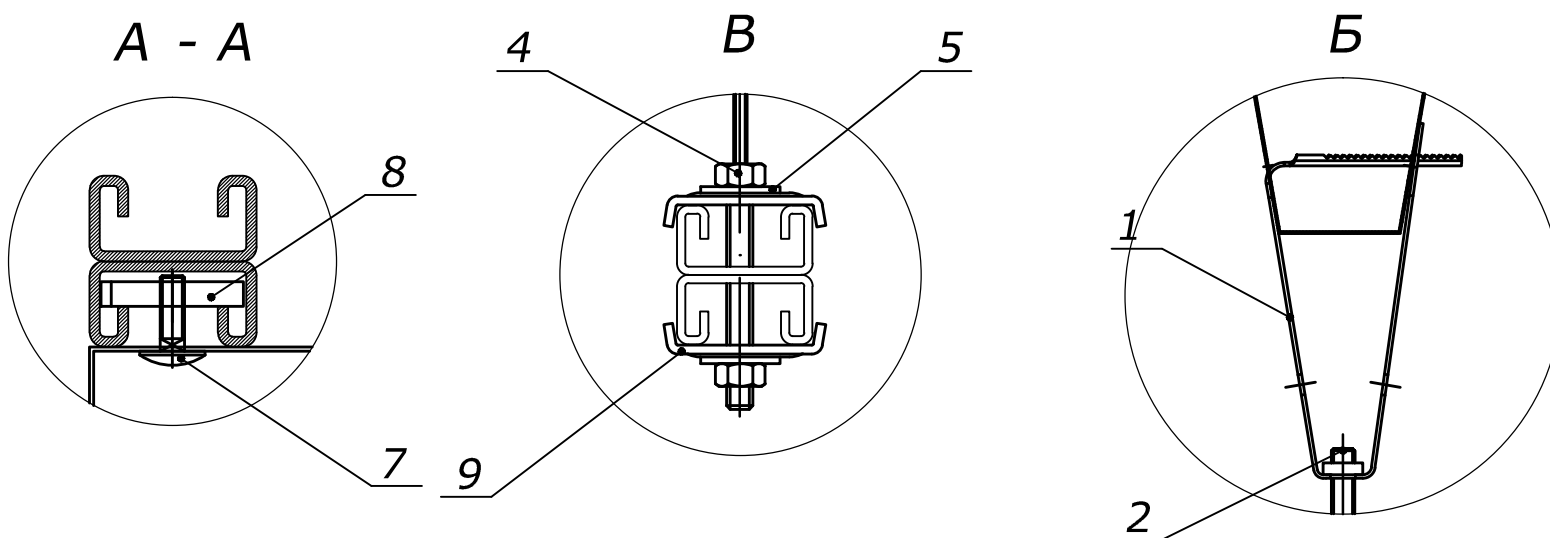
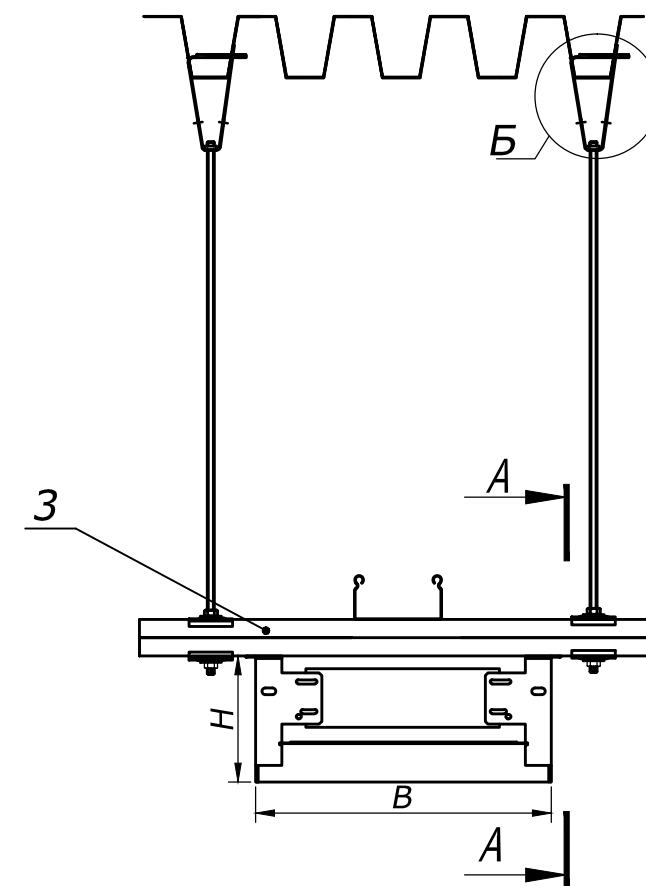
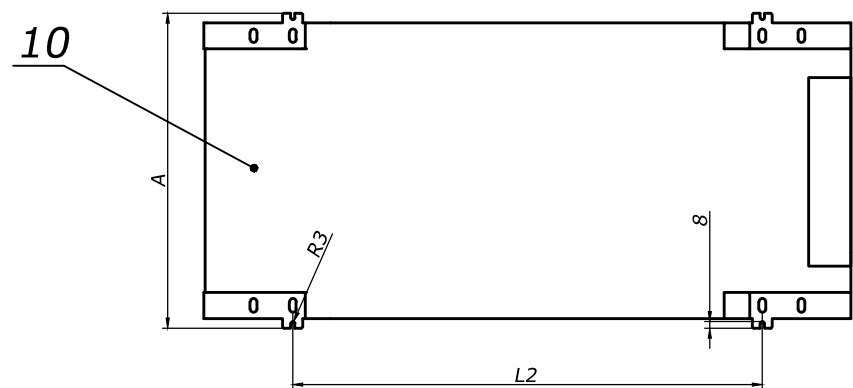


Формат А3

Взам. инв. №
Подпись и дата
Инв. №подл.



Вид Г (показана позиция 10)



Поз.	Наименование	Код	Кол.	Примечание
		Детали		
1	Крепление к профнастилу, M10	СМ311000	4	
2	Шпилька M10x2000;1000	СМ201002; СМ201001	4	
3	Профиль двойной BPD-21 L=300-3000	BPD2103 - BPM2930	2	
4	Гайка шестигранная оцинкованная, M10	СМ111000	4	
5	Шайба кузовная, DIN 9021, M10	СМ121000	4	
6	Лоток перфорированный или проволочный 100x50	35262, FC5010	1	
7	Болт с шестигранной головкой DIN 933 M6	СМ020620	4	
8	Гайка для подвешивания профиля M6	СМ140600	4	
9	Опорная пластина для С-профиля	ВНМ4141	2	
10	LB/S C LED min	1334000050	1	*
a	LB/S C LED	1334000020	1	*
б	LB/S C LED max	1334000040	1	*

DKC-LT-2013.08

Изм.	Кол.уч.	Лист	№ док.	Подпись	Дата
Разраб.				Николаев А.А.	24.03.13
Пров.				Чередниченко Г.А.	1.04.13
Н.контр.					

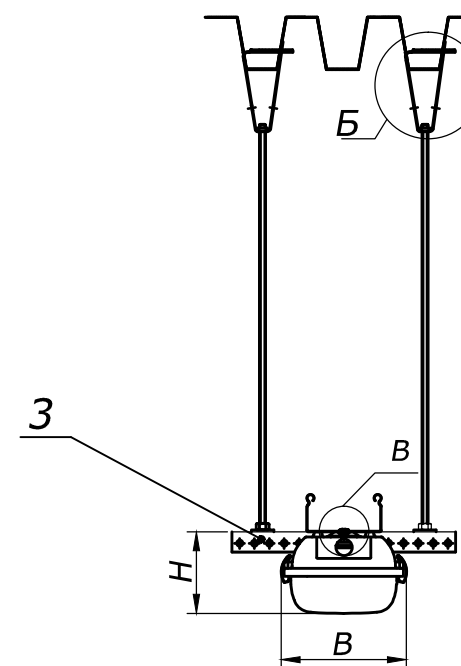
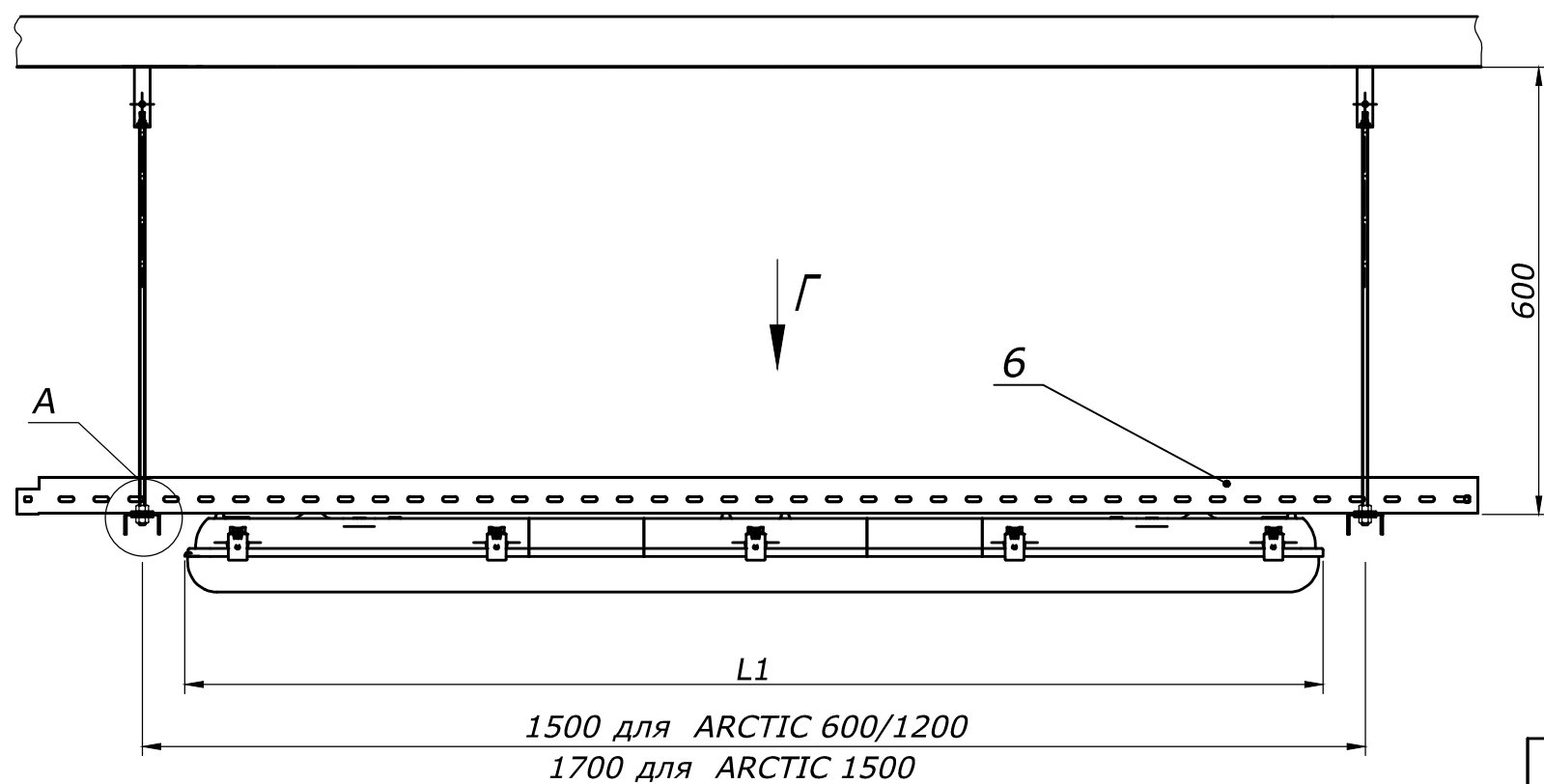
Подвес на двух шпильках, крепление к профнастилу и профилю BPD-21
Светильников LB/S

Стадия	Лист	Листов
Р		1

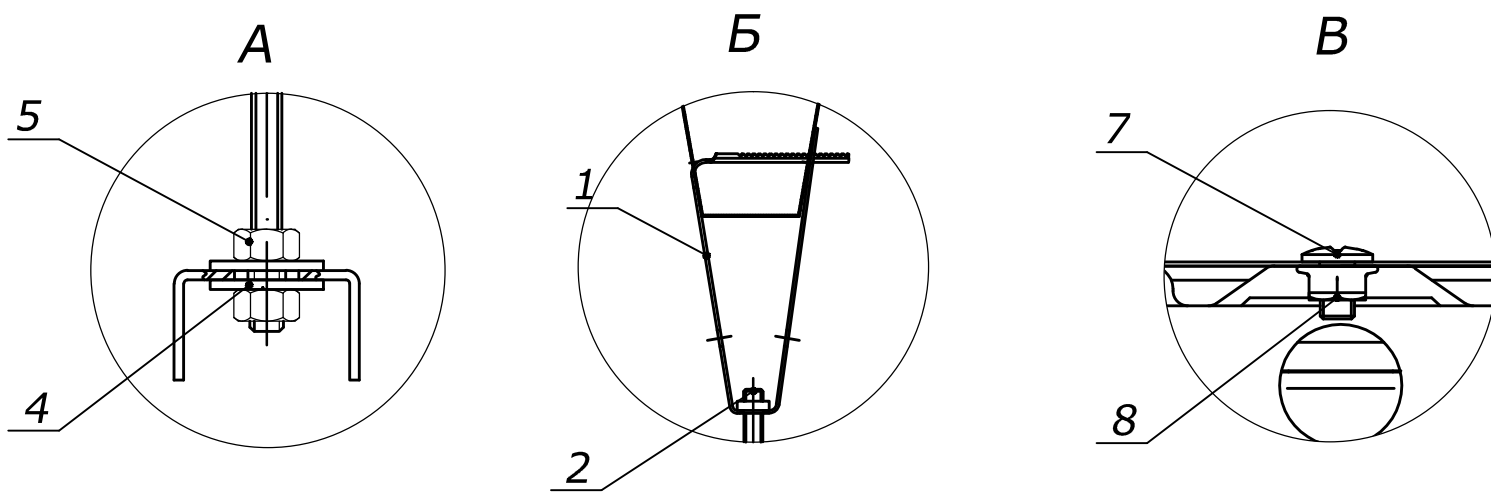
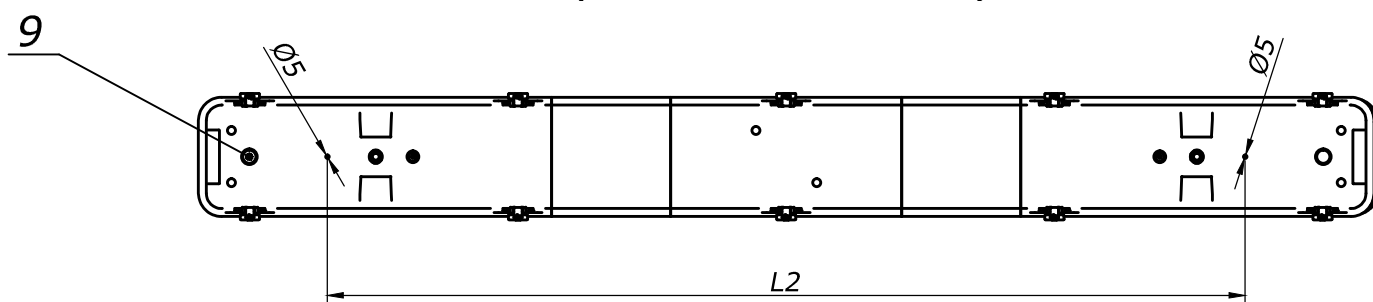
DKC
Световые Технологии

* - Подробные характеристики светильников, их чертежи и типоразмеры представлены на листе DKC-2013.01

Взам. инв. №
Подпись и дата
Инв. № подл.



Вид Г (показана позиция 9)



Поз.	Наименование	Код	Кол.	Примечание
		<i>Детали</i>		
1	Крепление к профнастилу, M10	СМ311000	4	
2	Шпилька M10x2000;1000	СМ201002; СМ201001	4	
3	П-образный профиль ВРМ-29, толщ. 2.5мм L=300-3000	ВРМ2903 - ВРМ2930	2	
4	Гайка шестигранная оцинкованная, M10	СМ111000	8	
5	Шайба кузовная, DIN 9021, M10	СМ121000	8	
6	Лоток перфорированный или проволочный 100x50	35262, FC5010	1	
7	Болт с шестигранной головкой DIN 933 M5	СМ080520	2	
8	Гайка с насечкой DIN 6923 M5	СМ100500	2	
9	ARCTIC LED 600/ ARCTIC 218 (PC/SMC) HF	1070000050/1069000310	1	*
а	ARCTIC LED 1200/ ARCTIC 236 (PC/SMC) HF	1070000010/1069000530	1	*
б	ARCTIC LED 1500/ ARCTIC 258 (PC/SMC) HF	1070000020/1069000850	1	*
в	ARCTIC LED 600 TH/ARCTIC 118 (PC/SMC) HF	1070000080/1069000030	1	*
г	ARCTIC LED 1200 TH/ARCTIC 136 (PC/SMC) HF	1070000060/1069000090	1	*
д	ARCTIC LED 1500 TH/ARCTIC 136 (PC/SMC) HF	1070000090/1069000220	1	*

DKC-LT-2013.09

Изм.	Кол.уч.	Лист	№ док.	Подпись	Дата
Разраб.				Николаев А.А.	24.03.13
Пров.				Чередниченко Г.А.	1.04.13
Н.контр.					

Подвес на двух шпильках, крепление к профнастилу профилю ВРМ-29 светильников ARCTIC

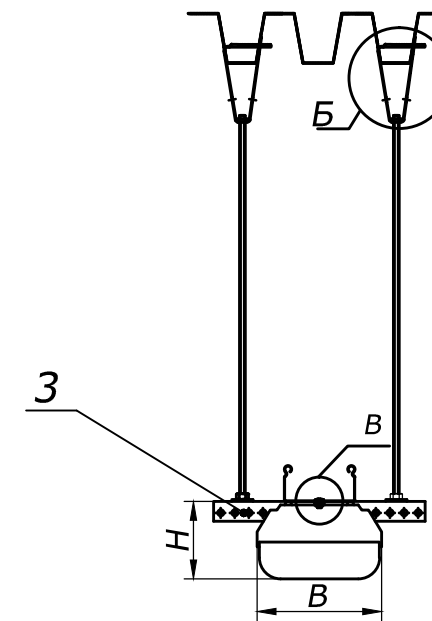
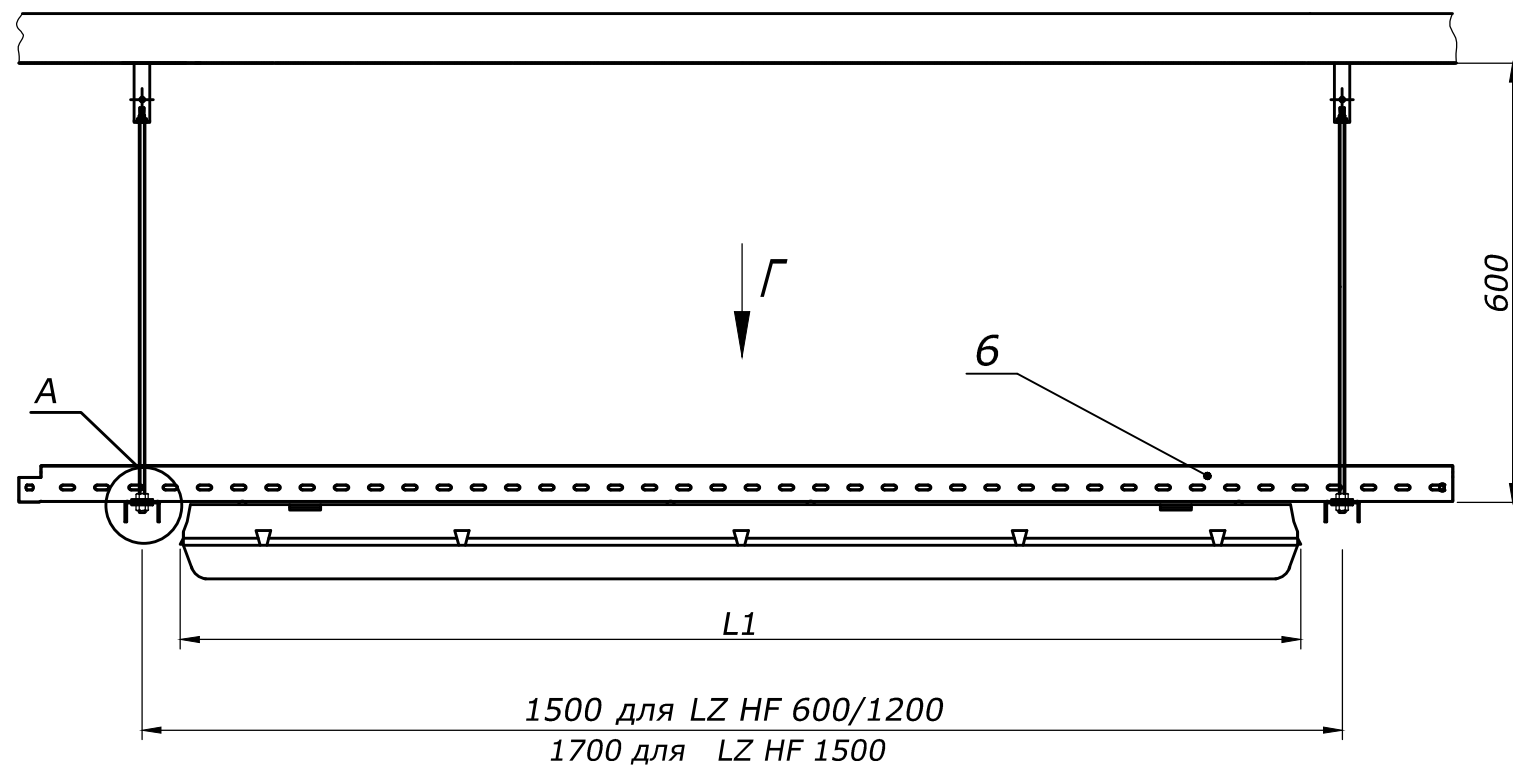
Стадия	Лист	Листов
Р		1



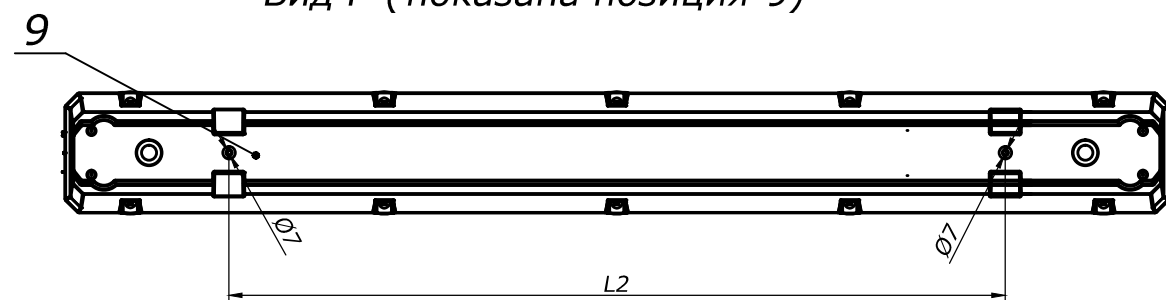
Формат А3

* - Подробные характеристики светильников, их чертежи и типоразмеры представлены на DKC-2013.02

Взам. инв. №
Подпись и дата
Инв. №подл.



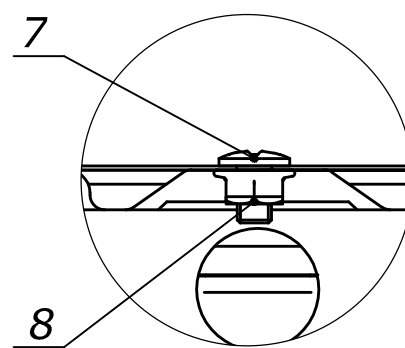
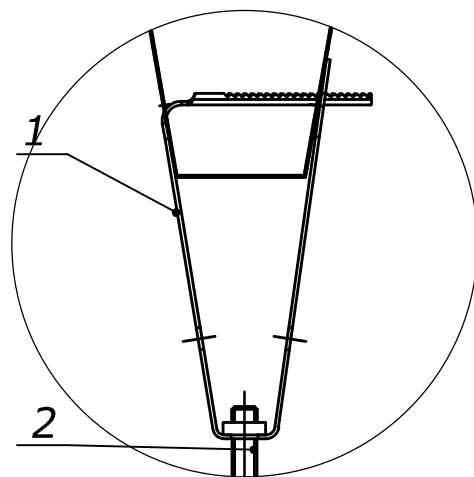
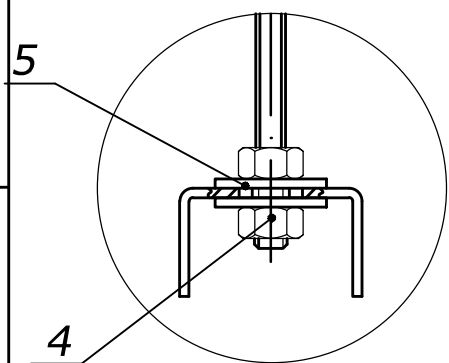
Вид Г (показана позиция 9)



А

Б

В



Поз.	Наименование	Код	Кол.	Примечание
Детали				
1	Крепление к профнастилу, M10	СМ311000	4	
2	Шпилька M10x2000; 1000	СМ201002; СМ201001	4	
3	П-образный профиль ВРМ-29, толщ. 2.5мм L=300-3000	ВРМ2903 - ВРМ2930	2	
4	Гайка шестигранная оцинкованная, M10	СМ111000	4	
5	Шайба кузовная, DIN 9021, M10	СМ121000	4	
6	Лоток перфорированный или проволочный 100x50	35262, FC5010	1	
7	Болт с шестигранной головкой DIN 933 M6	СМ020612	2	
8	Гайка с насечкой DIN 6923 M6	СМ100600	2	
9	LZ LED 600/LZ 218 HF	1074000050/1073000140	1	*
a	LZ LED 1200/LZ 236 HF	1074000010/1073000230	1	*
б	LZ LED 1500/LZ 258 HF	1074000020/1073000330	1	*

DKC-LT-2013.10

Изм.	Кол.уч.	Лист	№ док.	Подпись	Дата
Разраб.				Николаев А.А.	24.03.13
Пров.				Чередниченко Г.А.	1.04.13
Н.контр.					

Подвес на двух шпильках, крепление к профнастилу и профилю ВРМ-29 светильника LZ

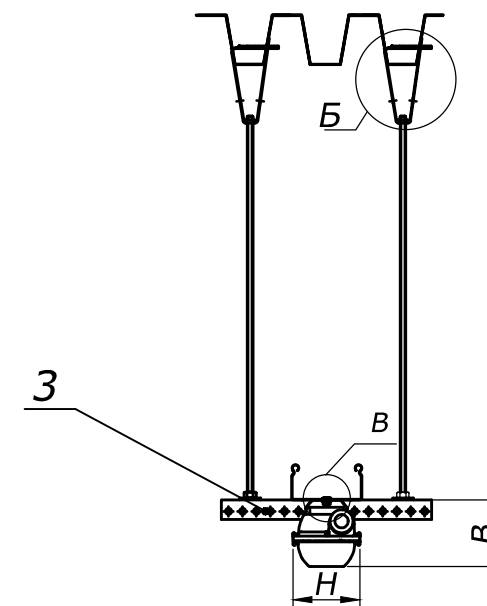
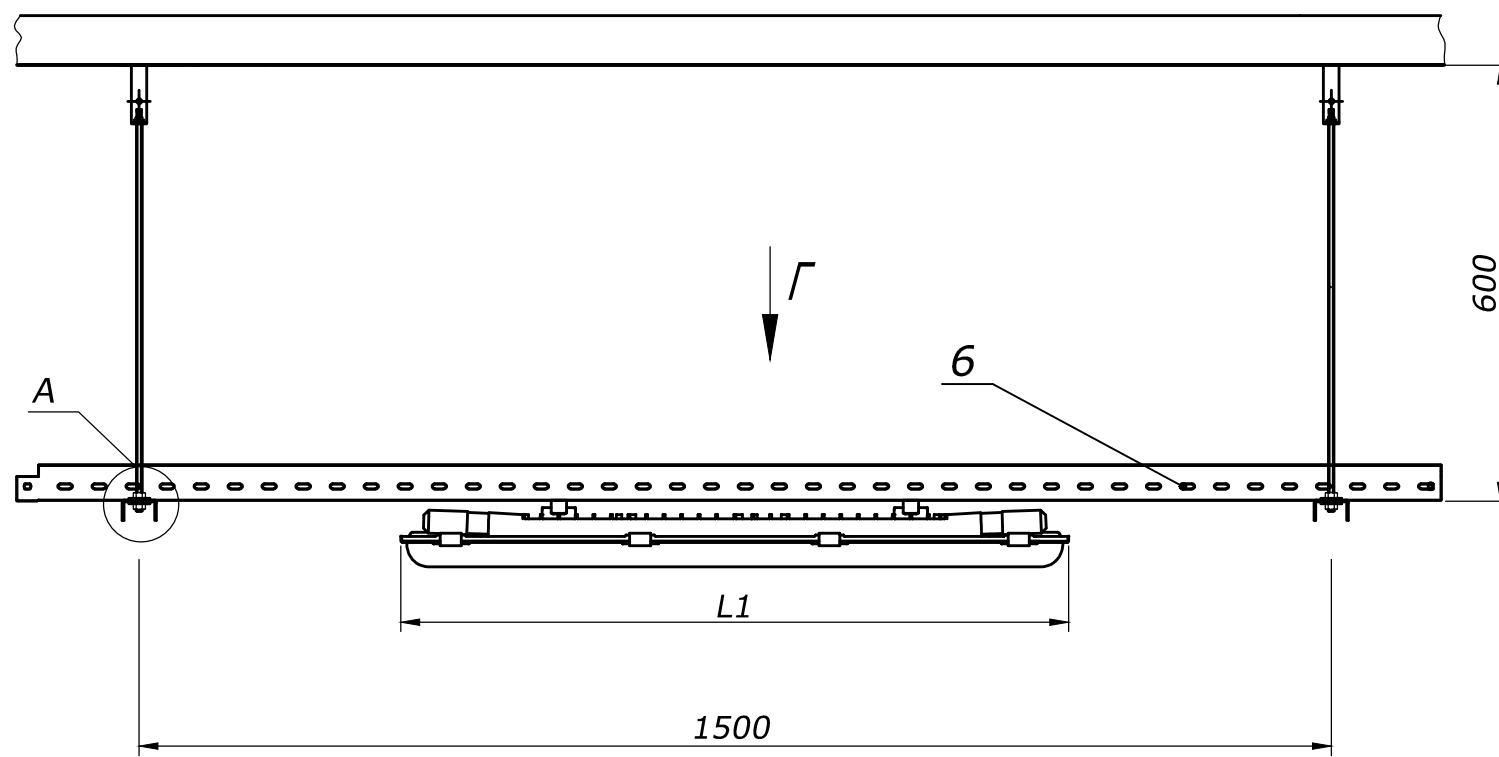
Стадия	Лист	Листов
Р		1



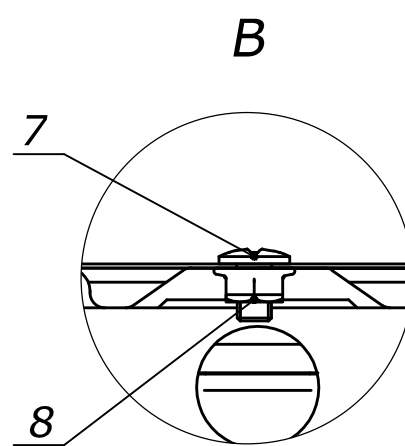
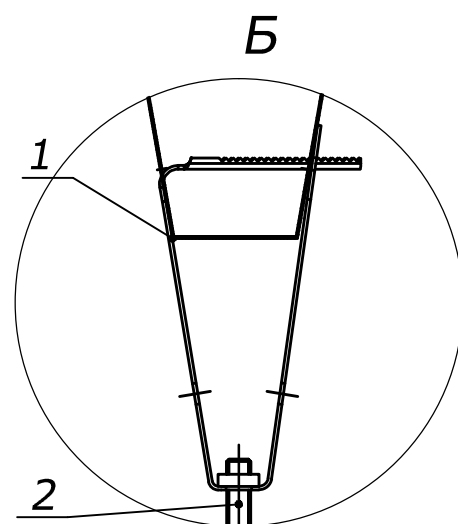
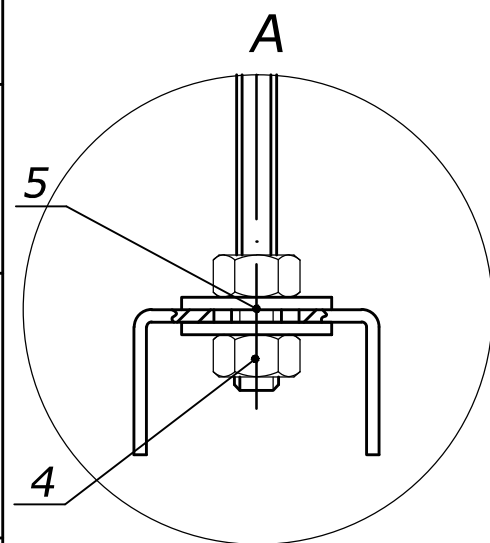
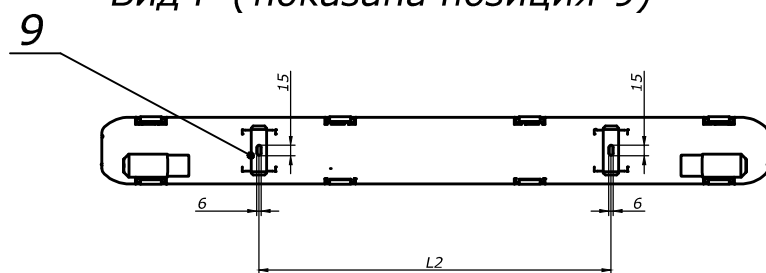
Формат А3

* - Подробные характеристики светильников, их чертежи и типоразмеры представлены на DKC-2013.03

Взам. инв. №
Подпись и дата
Инв. №подл.



Вид Г (показана позиция 9)



Поз.	Наименование	Код	Кол.	Примечание
Детали				
1	Крепление к профнастилу, M10	СМ311000	4	
2	Шпилька M10x2000;1000	СМ201002; СМ201001	4	
3	П-образный профиль ВРМ-29, толщ. 2.5мм L=300-3000	ВРМ2903 - ВРМ2930	2	
4	Гайка шестигранная оцинкованная, M10	СМ111000	8	
5	Шайба кузовная, DIN 9021, M10	СМ121000	8	
6	Лоток перфорированный или проволочный 100x50	35262, FC5010	1	
7	Болт с шестигранной головкой DIN 933 M5	СМ080520	2	
8	Гайка с насечкой DIN 6923 M5	СМ100500	2	
9	Slick 55 LED	4631000010	1	*

DKC-LT-2013.11

Изм.	Кол.уч.	Лист	№ док.	Подпись	Дата
Разраб.				Николаев А.А.	24.03.13
Пров.				Чередниченко Г.А.	1.04.13
Н.контр.					

Подвес на двух шпильках, крепление к профнастилу и профилю ВРМ-29 светильников SLICK

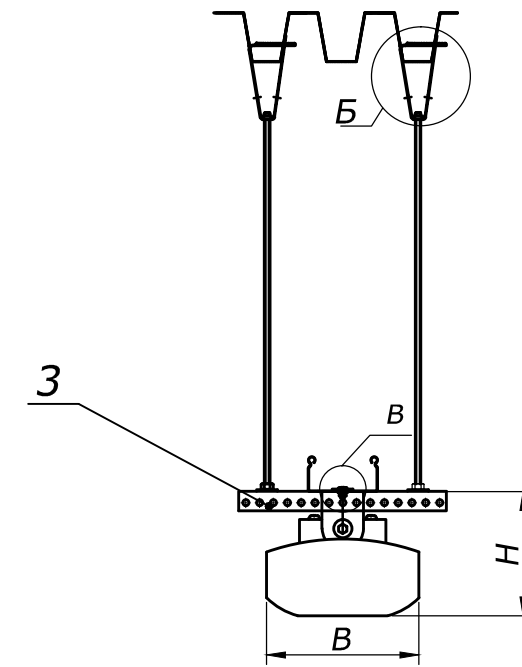
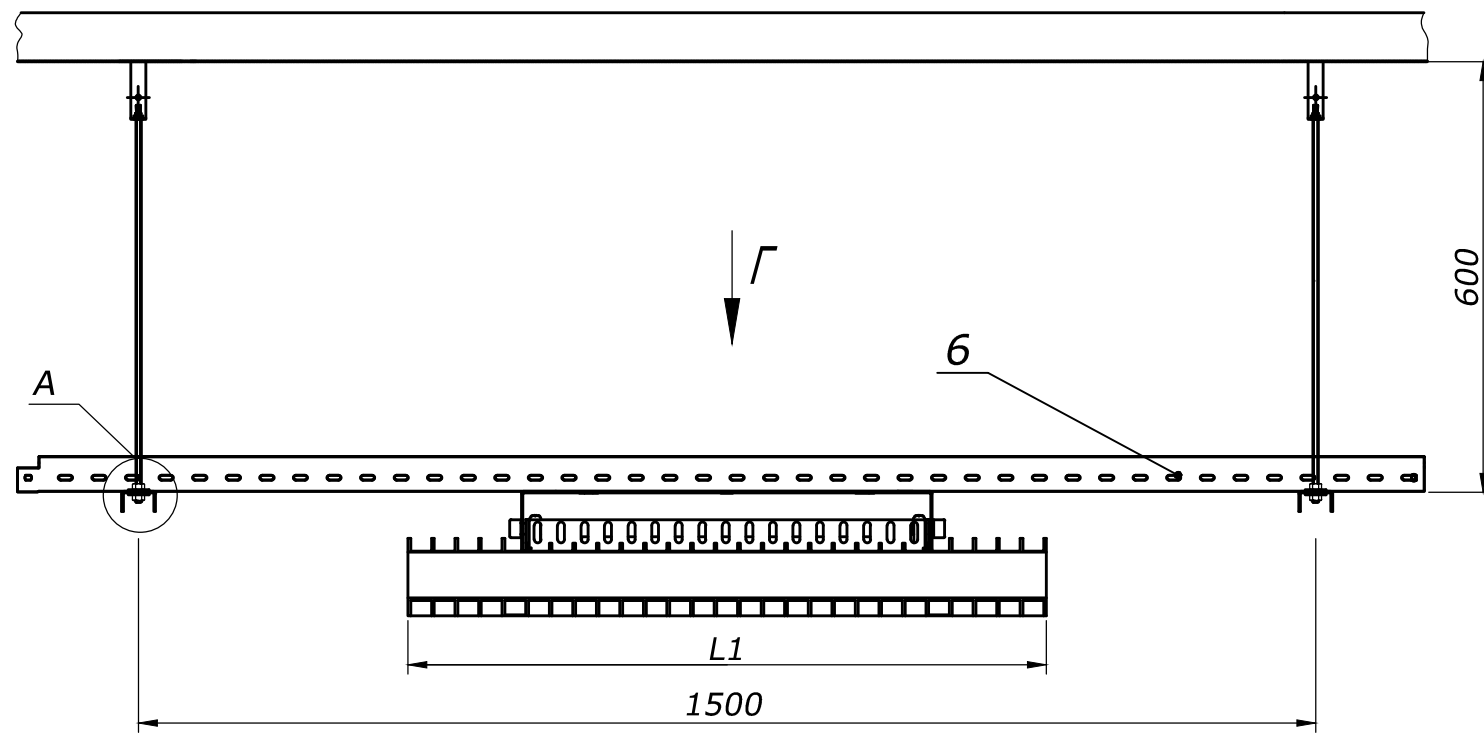
Стадия Р Лист 1 Листов 1



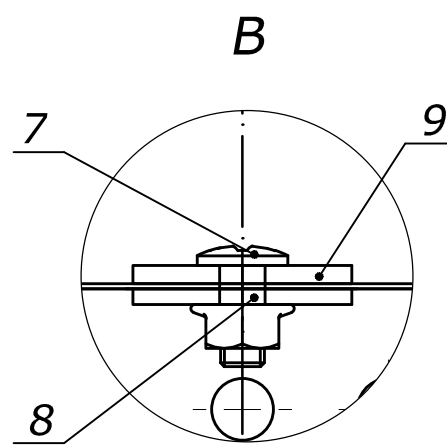
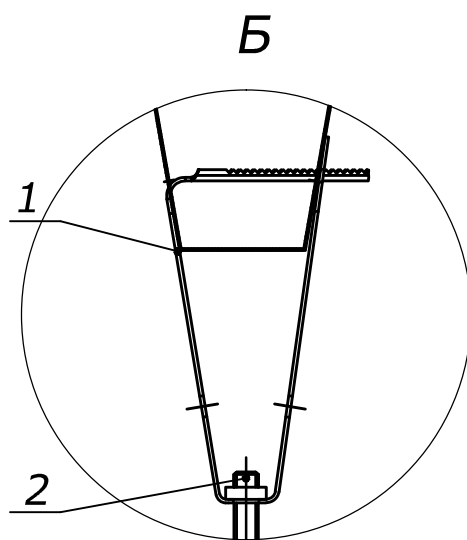
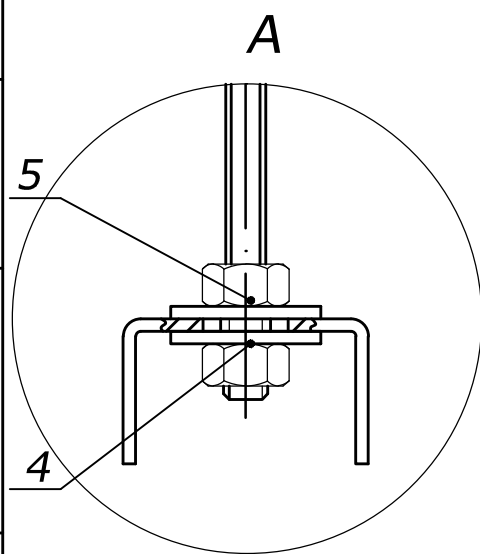
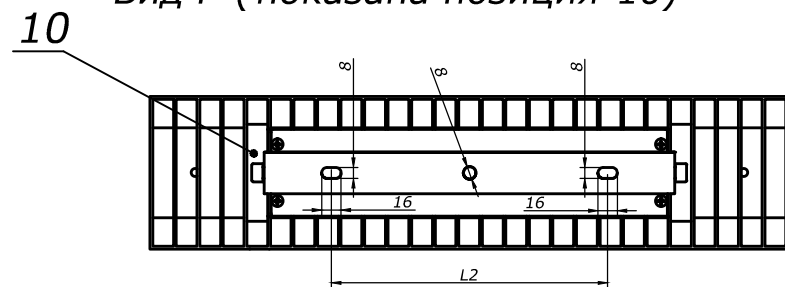
Формат А3

* - Подробные характеристики светильников, их чертежи и типоразмеры представлены на DKC-2013.04

Взам. инв. №
Подпись и дата
Инв. № подл.



Вид Г (показана позиция 10)



Поз.	Наименование	Код	Кол.	Примечание
<i>Детали</i>				
1	Крепление к профнастилу, M10	СМ311000	4	
2	Шпилька M10x2000;1000	СМ201002; СМ201001	4	
3	Г-образный профиль ВРМ-29, толщ. 2.5мм L=300-3000	ВРМ2903 - ВРМ2930	2	
4	Гайка шестигранная оцинкованная, M10	СМ111000	8	
5	Шайба кузовная, DIN 9021, M10	СМ121000	8	
6	Лоток перфорированный или проволочный 100x50	35262, FC5010	1	
7	Болт с шестигранной головкой DIN 933 M6	СМ020620	2	
8	Гайка с насечкой DIN 6923 M6	СМ100600	2	
9	Шайба кузовная DIN9021 M6	СМ120600	4	
10	НВ 76 LED	1224000010	1	*

DKC-LT-2013.12

Изм.	Кол.уч.	Лист	№ док.	Подпись	Дата
Разраб.				Николаев А.А.	24.03.13
Пров.				Чередниченко Г.А.	1.04.13
Н.контр.					

Подвес на двух шпильках, крепление к профнастилу и профилю ВРМ-29 светильников НВ LED

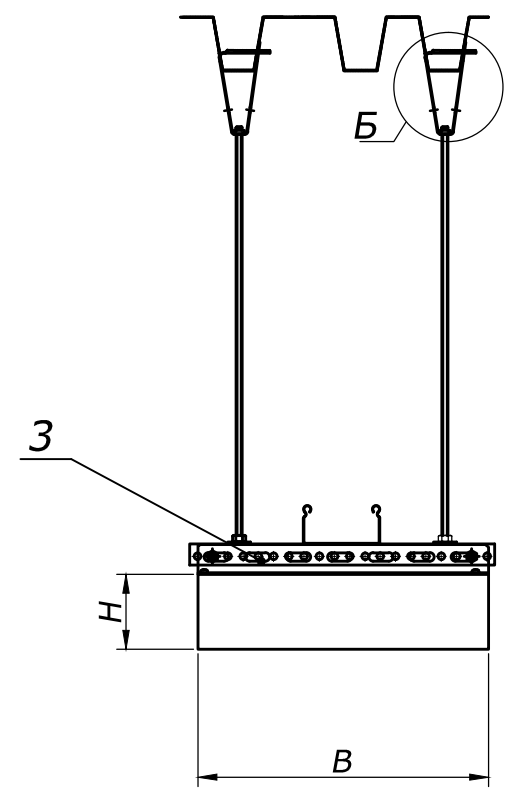
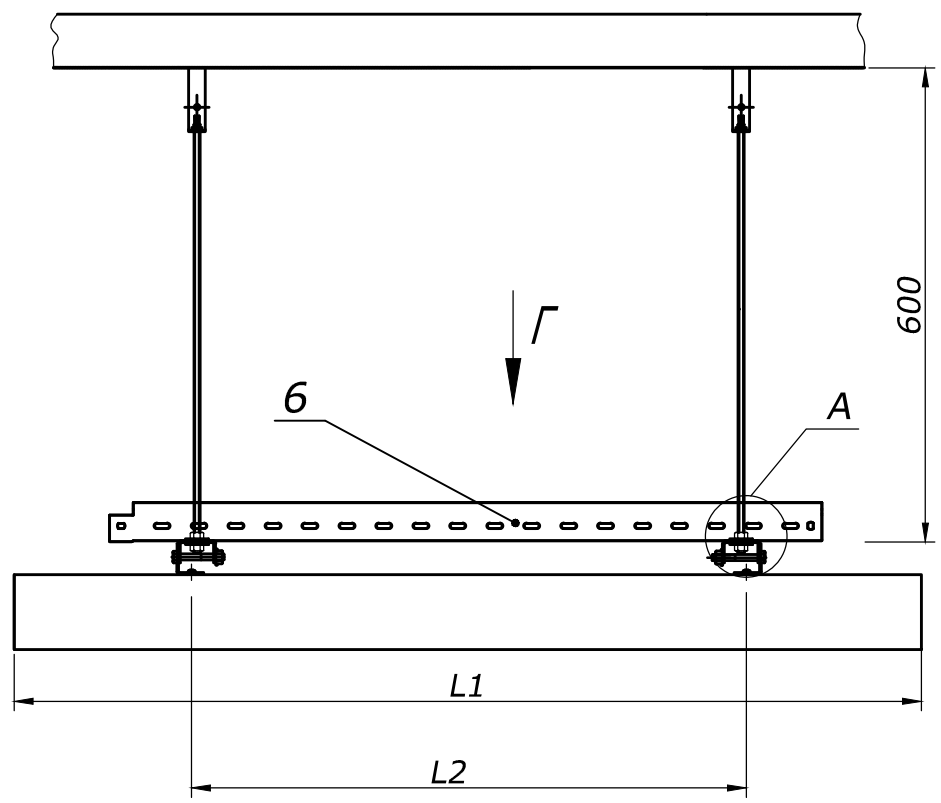
Стадия	Лист	Листов
Р		1



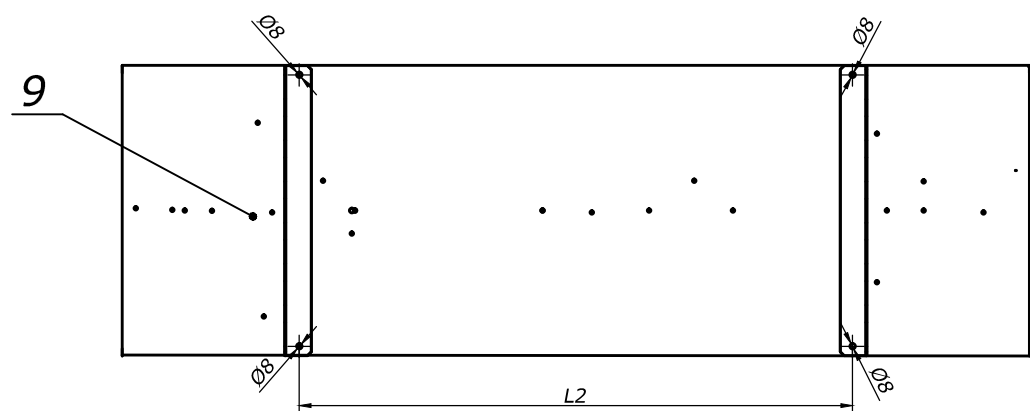
Формат А3

* - Подробные характеристики светильников, их чертежи и типоразмеры представлены на DKC-2013.05

Взам. инв. №
Подпись и дата
Инв. №подл.

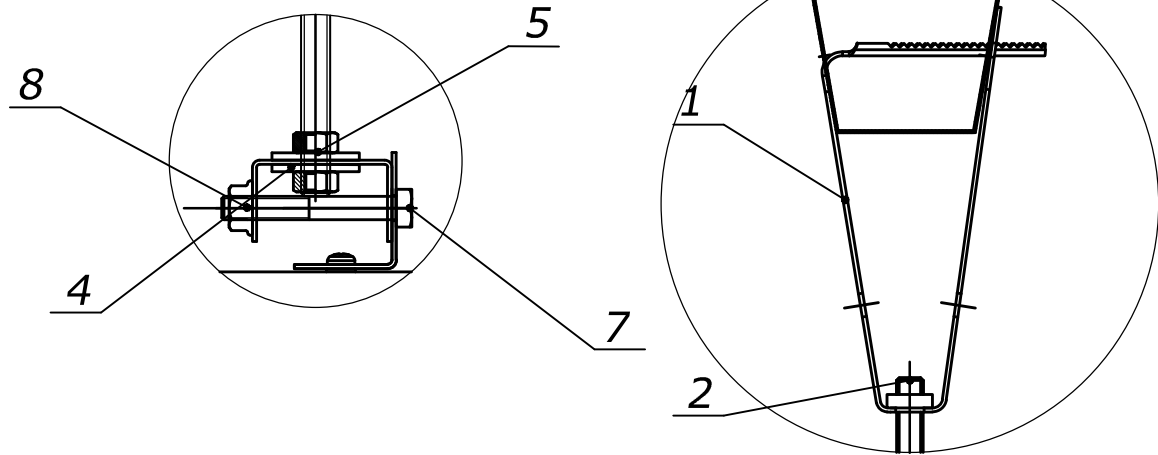


Вид Г (показана позиция 9)



А

Б



Поз.	Наименование	Код	Кол.	Примечание
Детали				
1	Крепление к профнастилу, M10	СМ311000	4	
2	Шпилька M10x2000; 1000	СМ201002; СМ201001	4	
3	П-образный профиль ВРМ-29, толщ. 2.5мм L=300-3000	ВРМ2903 - ВРМ2930	2	
4	Гайка шестигранная оцинкованная, M10	СМ111000	8	
5	Шайба кузовная, DIN 9021, M10	СМ121000	8	
6	Лоток перфорированный или проволочный 100x50	35262, FC5010	1	
7	Болт с шестигранной головкой DIN 931 M8	СМ020870	2	
8	Гайка с насечкой DIN 6923 M8	СМ100800	2	
9	STOCK 258 HF	1347000020	1	*
a	STOCK 454	1347000080	1	*
б	STOCK 680	1347000120	1	*

DKC-LT-2013.13

Изм.	Кол.уч.	Лист	№ док.	Подпись	Дата
Разраб.				Николаев А.А.	24.03.13
Пров.				Чередниченко Г.А.	1.04.13
Н.контр.					

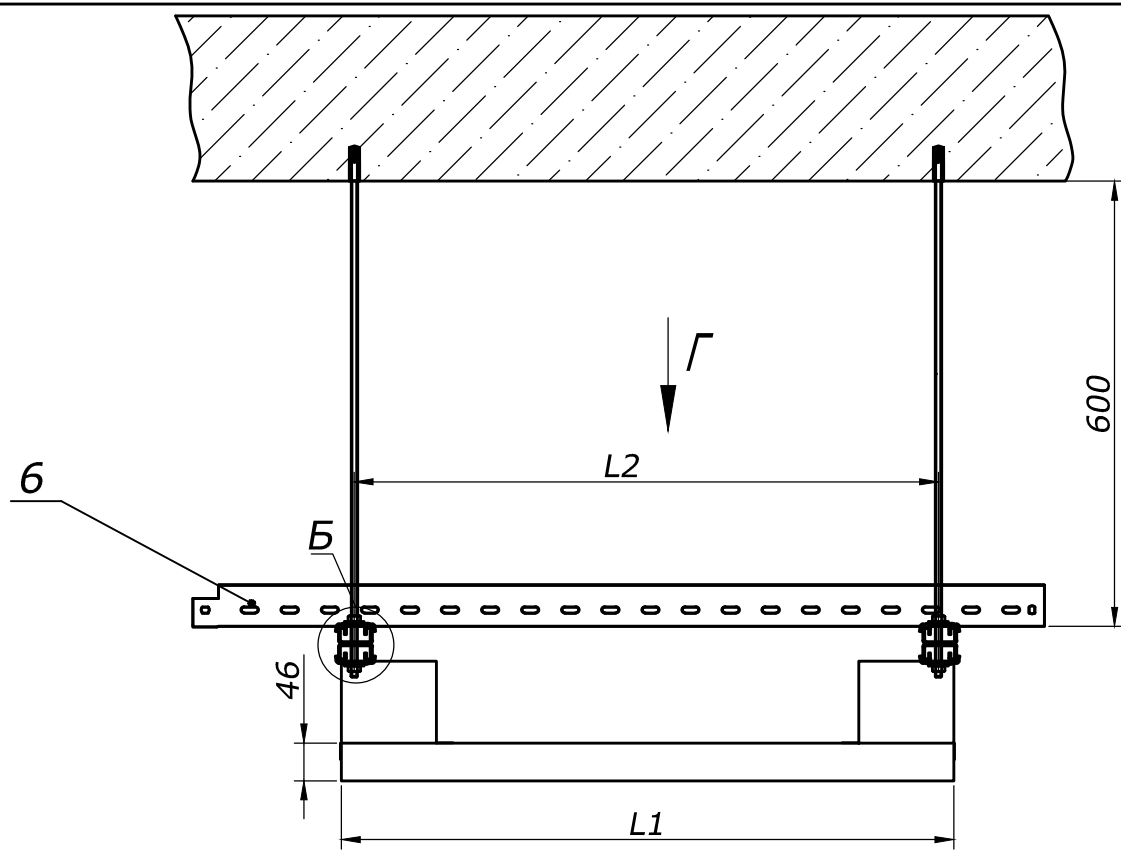
Подвес на двух шпильках, крепление к профнастилу и профилю ВРМ-29 светильников STOCK

Стадия	Лист	Листов
Р		1

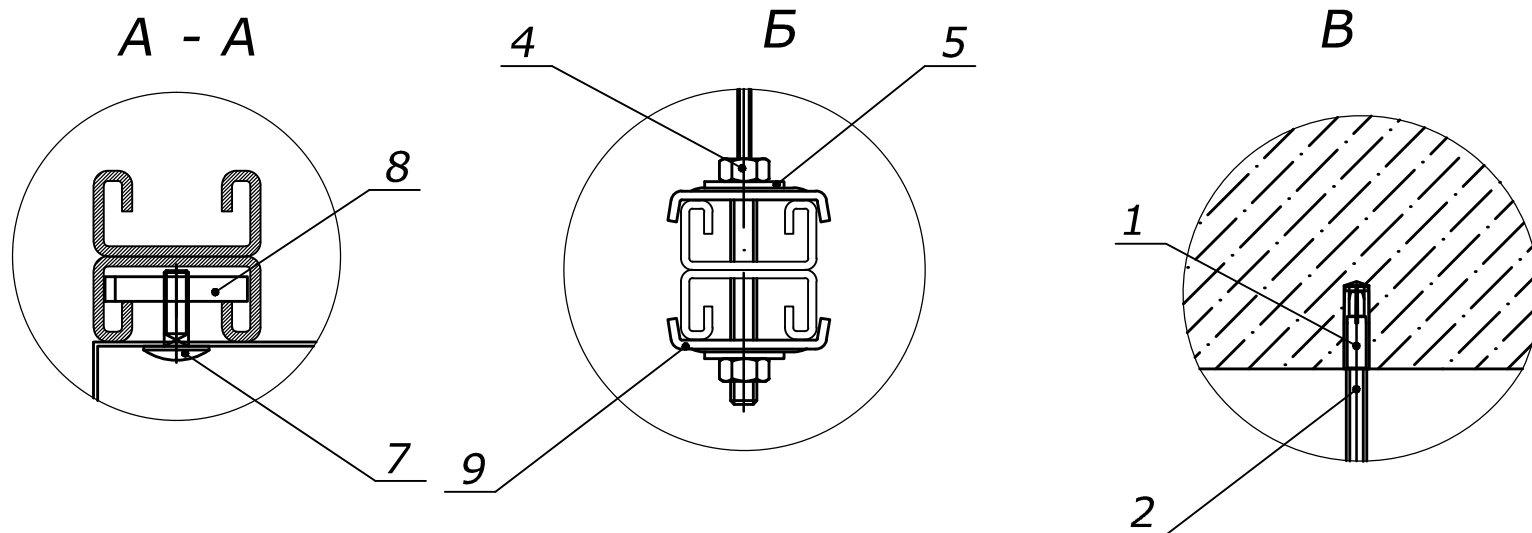
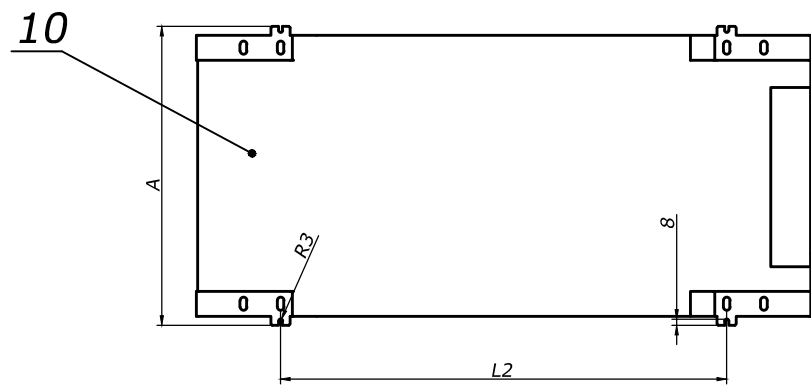
DKC
Световые Технологии

* - Подробные характеристики светильников, их чертежи и типоразмеры представлены на DKC-2013.06

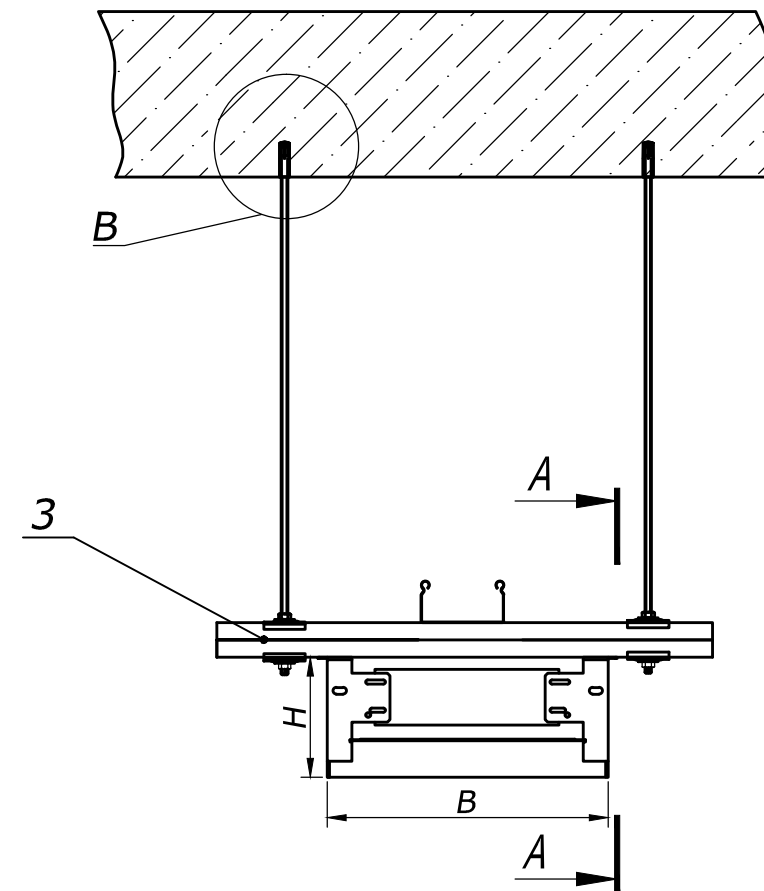
Изм. № подл. Подпись и дата Взам. инв. №



Вид Г (показана позиция 10)



* - Подробные характеристики светильников, их чертежи и типоразмеры представлены на листе ДКС-2013.01



Поз.	Наименование	Код	Кол.	Примечание
		<i>Детали</i>		
1	Забивной анкер, М10	СМ401040	4	
2	Шпилька М10х2000;1000	СМ201002; СМ201001	4	
3	Профиль двойной ВРD-21 L=300-3000	ВРD2103 - ВРМ2930	2	
4	Гайка шестигранная оцинкованная, М10	СМ111000	4	
5	Шайба кузовная, DIN 9021, М10	СМ121000	4	
6	Лоток перфорированный или проволочный 100х50	35262, FC5010	1	
7	Болт с шестигранной головкой DIN 933 М6	СМ026020	4	
8	Гайка для подвешивания профиля М6	СМ140600	4	
9	Опорная пластина для С-профиля	ВНМ4141	4	
10	LB/S C LED min	1334000050	1	*
a	LB/S C LED	1334000020	1	*
б	LB/S C LED max	1334000040	1	*

ДКС-LT-2013.14

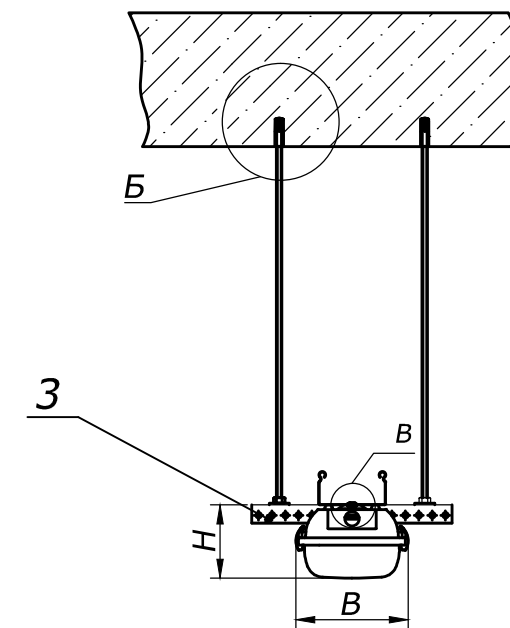
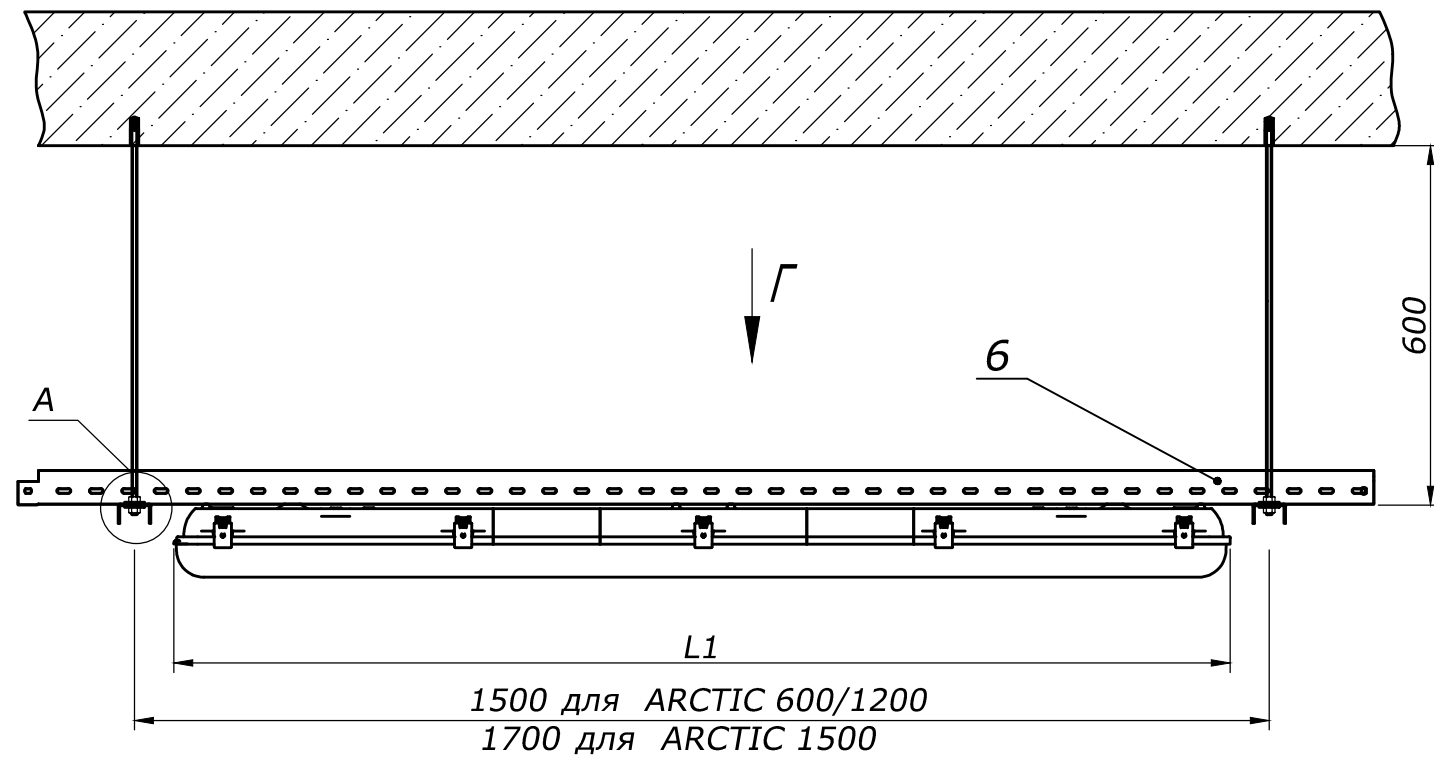
Изм.	Кол.уч.	Лист	№ док.	Подпись	Дата
Разраб.				Николаев А.А.	24.03.13
Пров.				Чередниченко Г.А.	1.04.13
Н.контр.					

Подвес на двух шпильках, забивных анкерах и профиле ВРD-21 Светильников LB/S

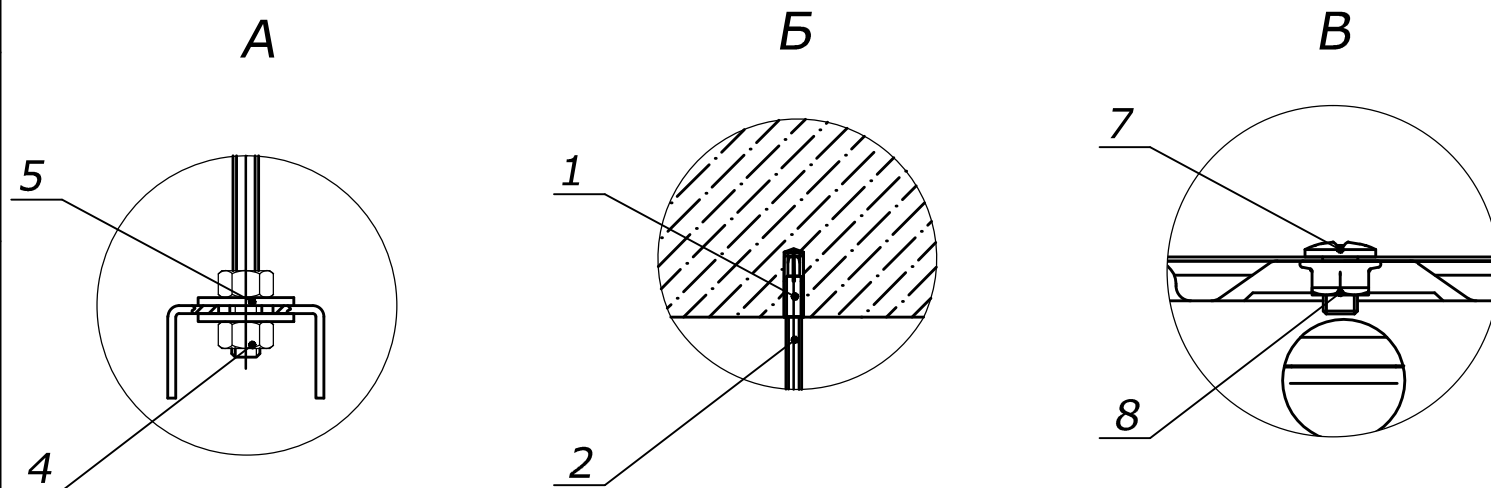
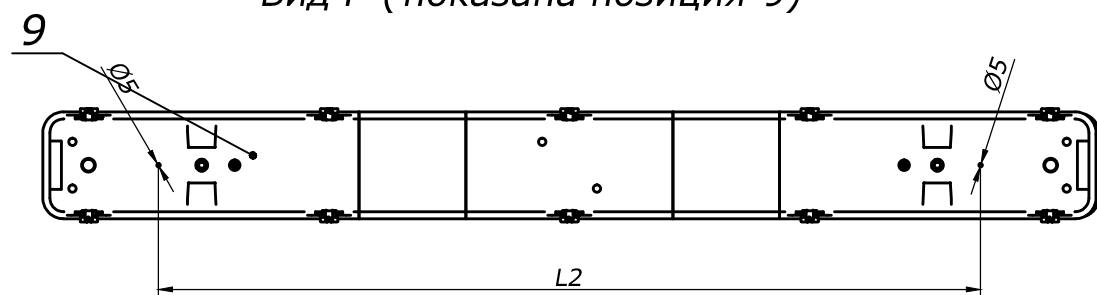
Стадия	Лист	Листов
Р		1

DKC
Световые Технологии

Изм. № подл. Подпись и дата Взам. инв. №



Вид Г (показана позиция 9)



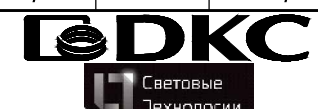
Поз.	Наименование	Код	Кол.	Примечание
<i>Детали</i>				
1	Забивной анкер, М10	СМ401040	4	
2	Шпилька М10х2000;1000	СМ201002; СМ201001	4	
3	П-образный профиль ВРМ-29, толщ. 2.5мм L=300-3000	ВРМ2903 - ВРМ2930	2	
4	Гайка шестигранная оцинкованная, М10	СМ111000	8	
5	Шайба кузовная, DIN 9021, М10	СМ121000	8	
6	Лоток перфорированный или проволочный 100х50	35262, FC5010	1	
7	Болт с шестигранной головкой DIN 933 М5	СМ080520	2	
8	Гайка с насечкой DIN 6923 М5	СМ100500	2	
9	ARCTIC LED 600/ ARCTIC 218 (PC/SMC) HF	1070000050/1069000310	1	*
а	ARCTIC LED 1200/ ARCTIC 236 (PC/SMC) HF	1070000010/1069000530	1	*
б	ARCTIC LED 1500/ ARCTIC 258 (PC/SMC) HF	1070000020/1069000850	1	*
в	ARCTIC LED 600 TH/ARCTIC 118 (PC/SMC) HF	1070000080/1069000030	1	*
г	ARCTIC LED 1200 TH/ ARCTIC 136 (PC/SMC) HF	1070000060/1069000090	1	*
д	ARCTIC LED 1500 TH/ ARCTIC 136 (PC/SMC) HF	1070000090/1069000220	1	*

DKC-LT-2013.15

Изм.	Кол.уч.	Лист	N° док.	Подпись	Дата
Разраб.				Николаев А.А.	24.03.13
Пров.				Чередниченко Г.А.	1.04.13
Н.контр.					

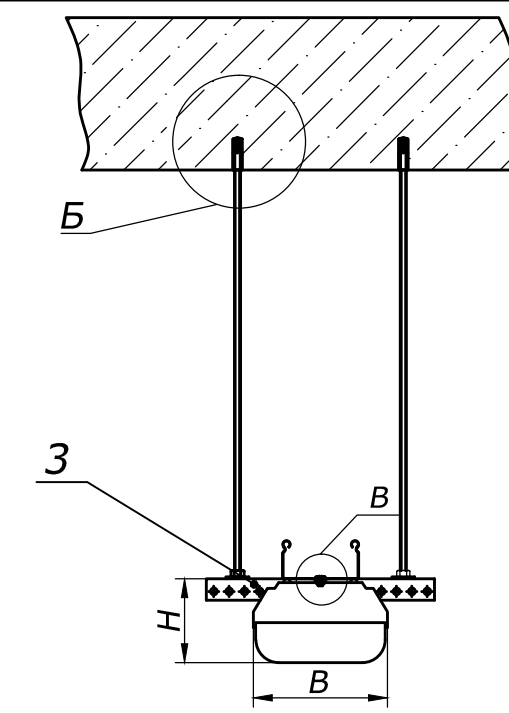
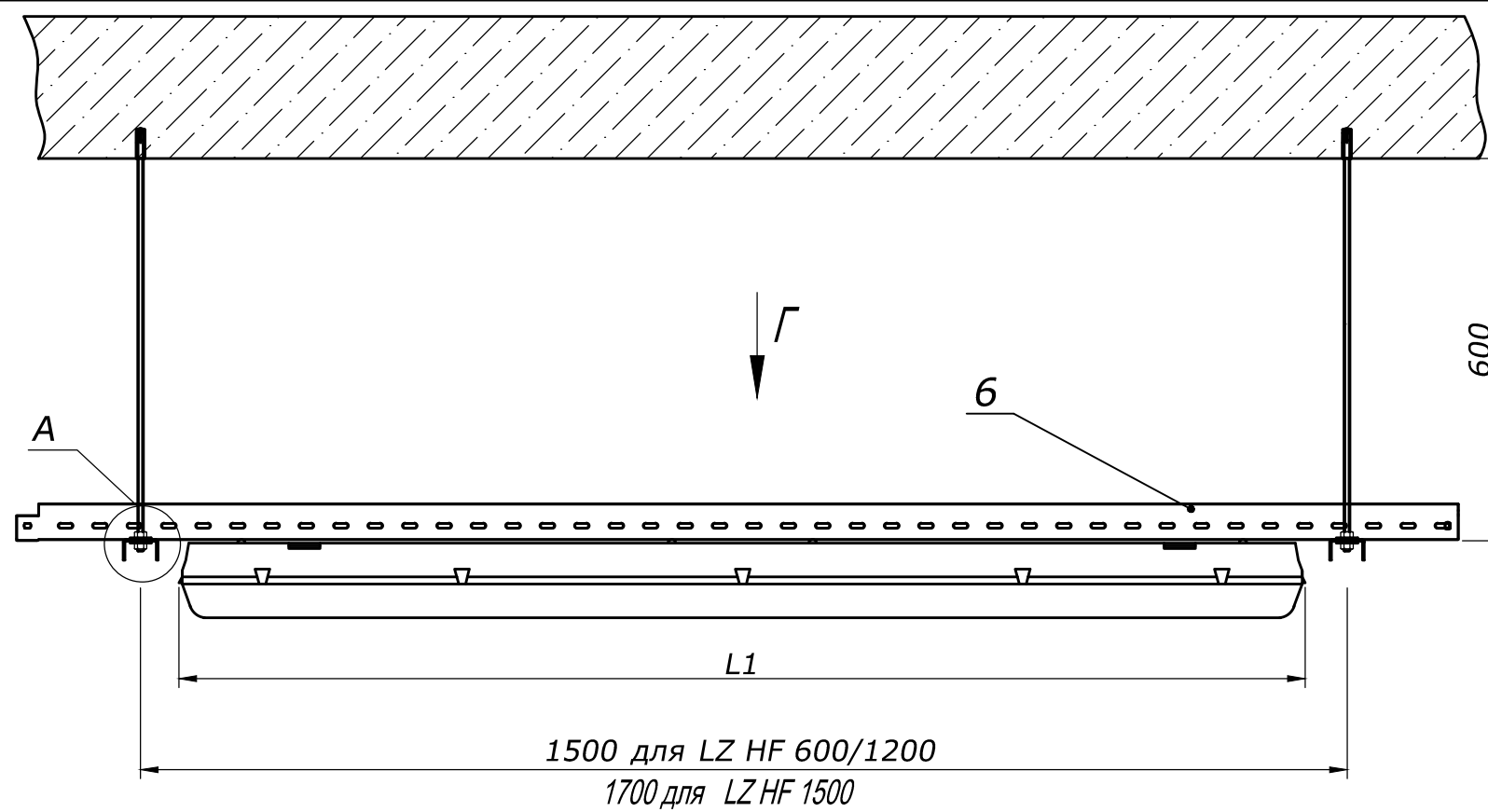
Подвес на двух шпильках, забивных анкерах и профиле ВРМ-29 светильников ARCTIC

Стадия	Лист	Листов
Р		1

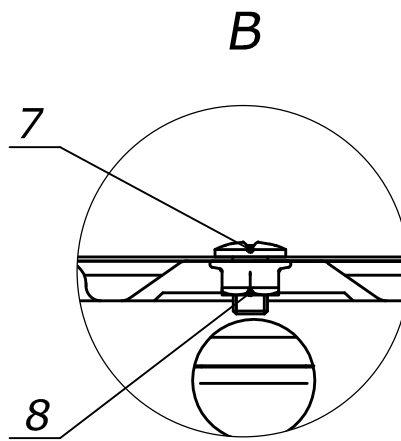
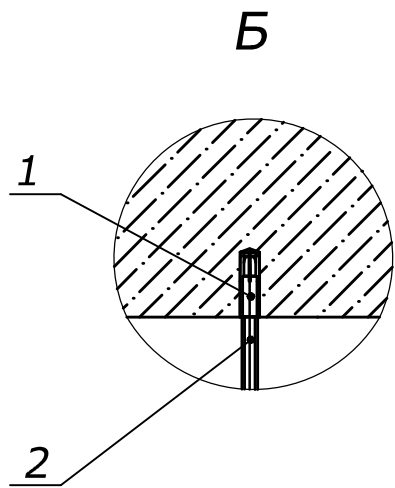
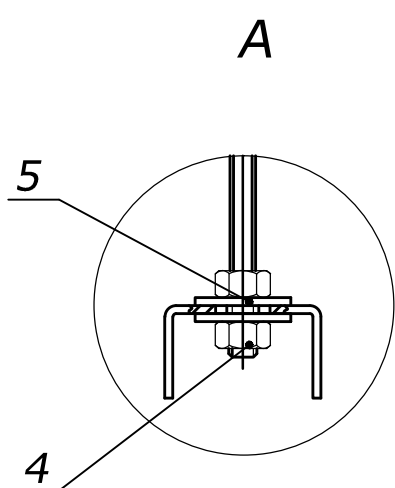
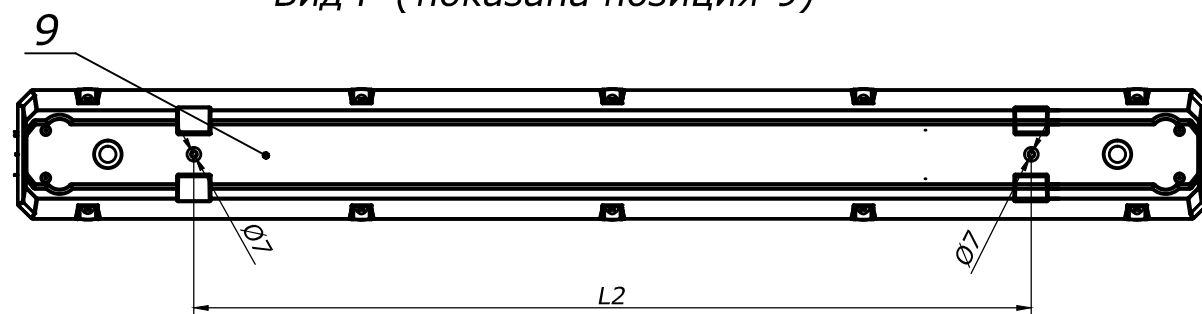


* - Подробные характеристики светильников, их чертежи и типоразмеры представлены на листе DKC-2013.02

Взам. инв. N°
Подпись и дата
Инв. N° подл.



Вид Г (показана позиция 9)



Поз.	Наименование	Код	Кол.	Примечание
Детали				
1	Забивной анкер, М10	СМ401040	4	
2	Шпилька М10х2000;1000	СМ201002; СМ201001	4	
3	П-образный профиль ВРМ-29, толщ. 2.5мм L=300-3000	ВРМ2903 - ВРМ2930	2	
4	Гайка шестигранная оцинкованная, М10	СМ111000	8	
5	Шайба кузовная, DIN 9021, М10	СМ121000	8	
6	Лоток перфорированный или проволочный 100х50	35262, FC5010	1	
7	Болт с шестигранной головкой DIN 933 М6	СМ020620	2	
8	Гайка с насечкой DIN 6923 М6	СМ100600	2	
9	LZ LED 600/LZ 218 HF	1074000050/1073000140	1	*
a	LZ LED 1200/LZ 236 HF	1074000010/1073000230	1	*
б	LZ LED 1500/LZ 258 HF	1074000020/1073000330	1	*

DKC-LT-2013.16

Изм.	Кол.уч.	Лист	№ док.	Подпись	Дата
Разраб.				Николаев А.А.	24.03.13
Пров.				Чередниченко Г.А.	1.04.13
Н.контр.					

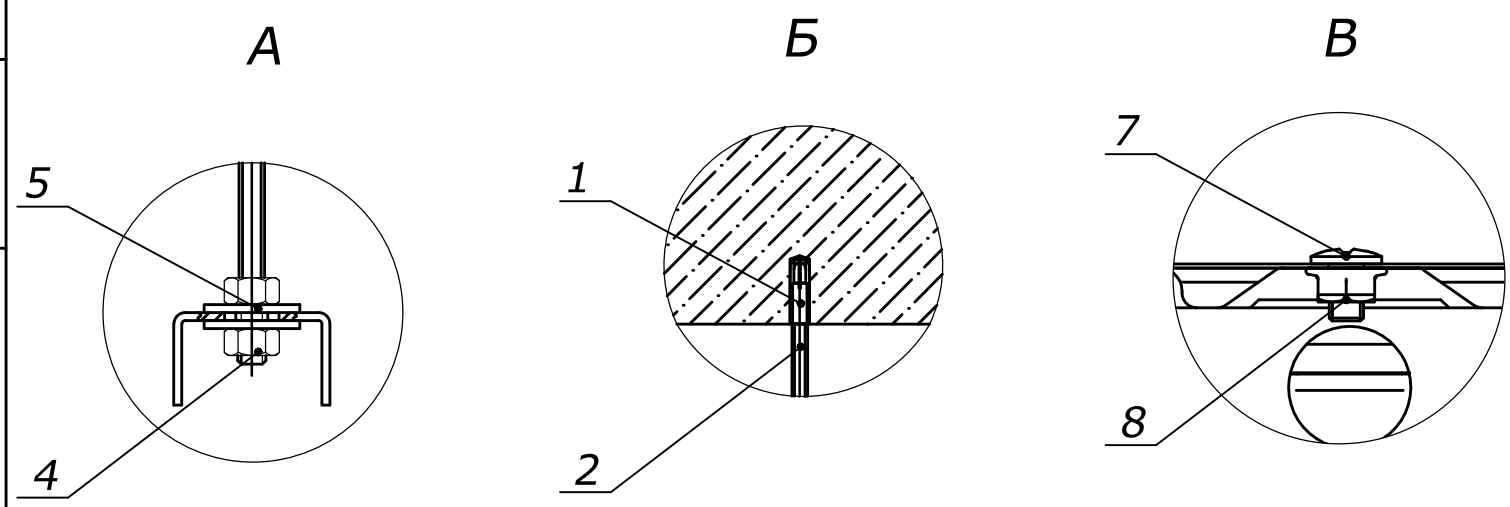
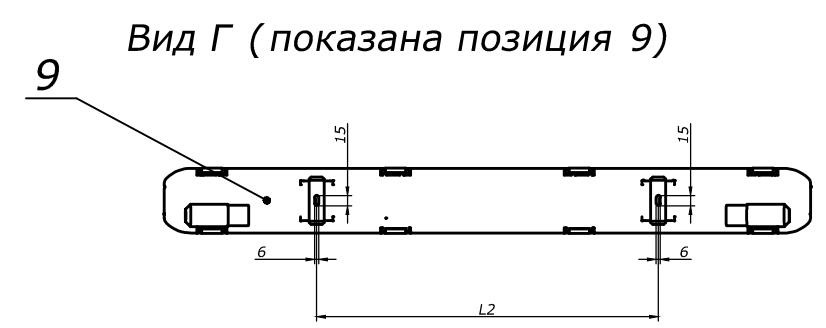
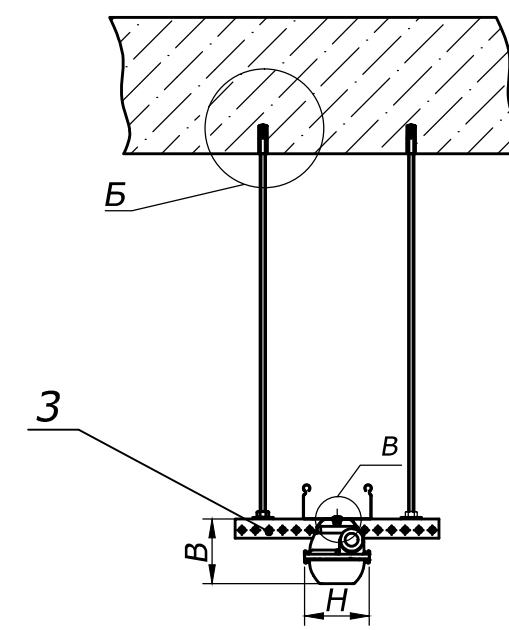
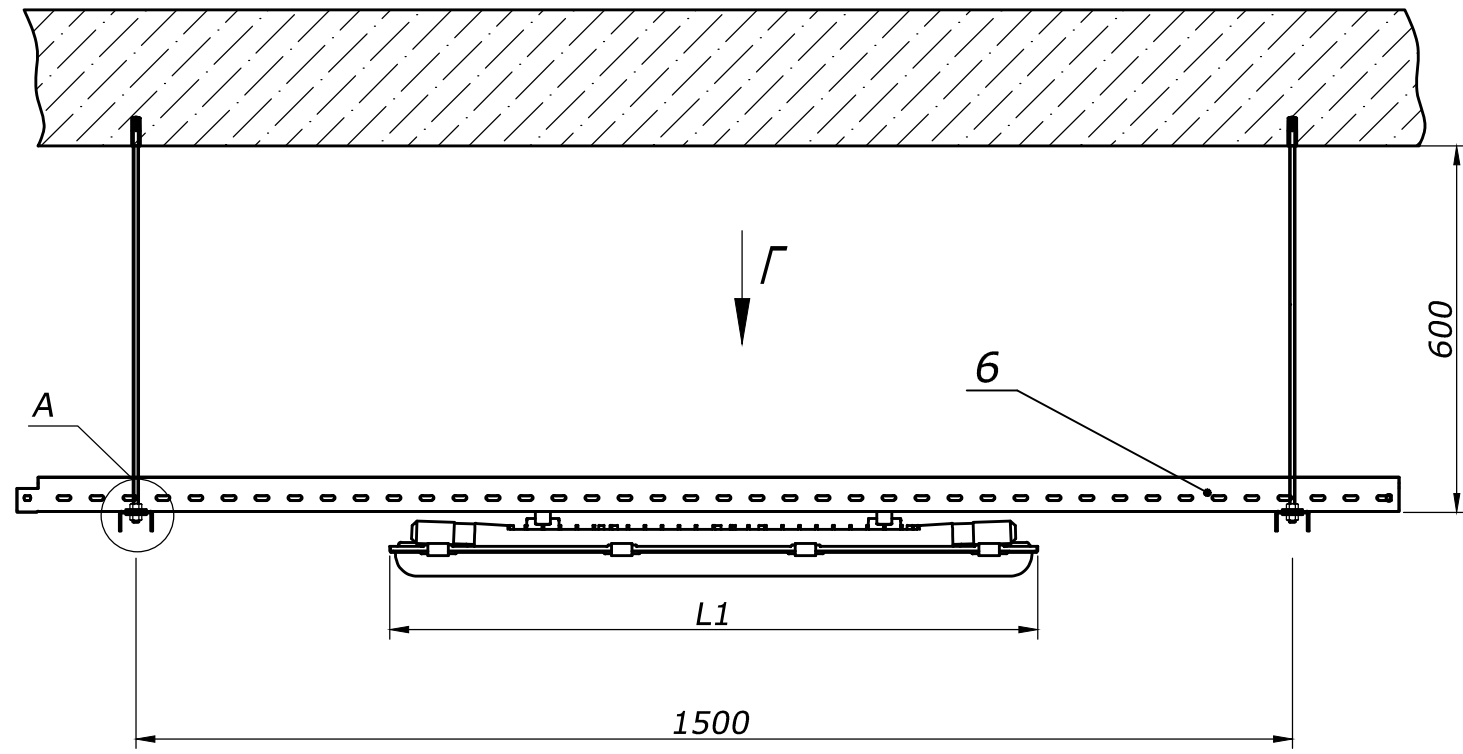
Подвес на двух шпильках, забивных анкерах и профиле ВРМ-29 светильника LZ

Стадия	Лист	Листов
Р		1

DKC
Световые Технологии

* - Подробные характеристики светильников, их чертежи и типоразмеры представлены на листе DKC-2013.03

Изм. № подл. Подпись и дата Взам. инв. №



Поз.	Наименование	Код	Кол.	Примечание
Детали				
1	Забивной анкер, M10	CM401040	4	
2	Шпилька M10x2000;1000	CM201002; CM201001	4	
3	П-образный профиль ВРМ-29, толщ. 2.5мм L=300-3000	ВРМ2903 - ВРМ2930	2	
4	Гайка шестигранная оцинкованная, M10	CM111000	8	
5	Шайба кузовная, DIN 9021, M10	CM121000	8	
6	Лоток перфорированный или проволочный 100x50	35262, FC5010	1	
7	Болт с шестигранной головкой DIN 933 M5	CM080520	2	
8	Гайка с насечкой DIN 6923 M5	CM100500	2	
9	SLICK 55 LED	4631000010	1	*

DKC-LT-2013.17

Изм.	Кол.уч.	Лист	№ док.	Подпись	Дата
Разраб.				Николаев А.А.	24.03.13
Пров.				Чередниченко Г.А.	1.04.13
Н.контр.					

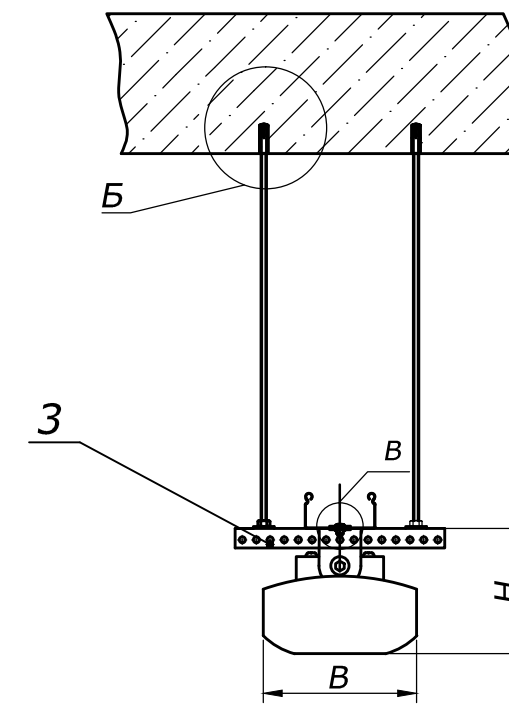
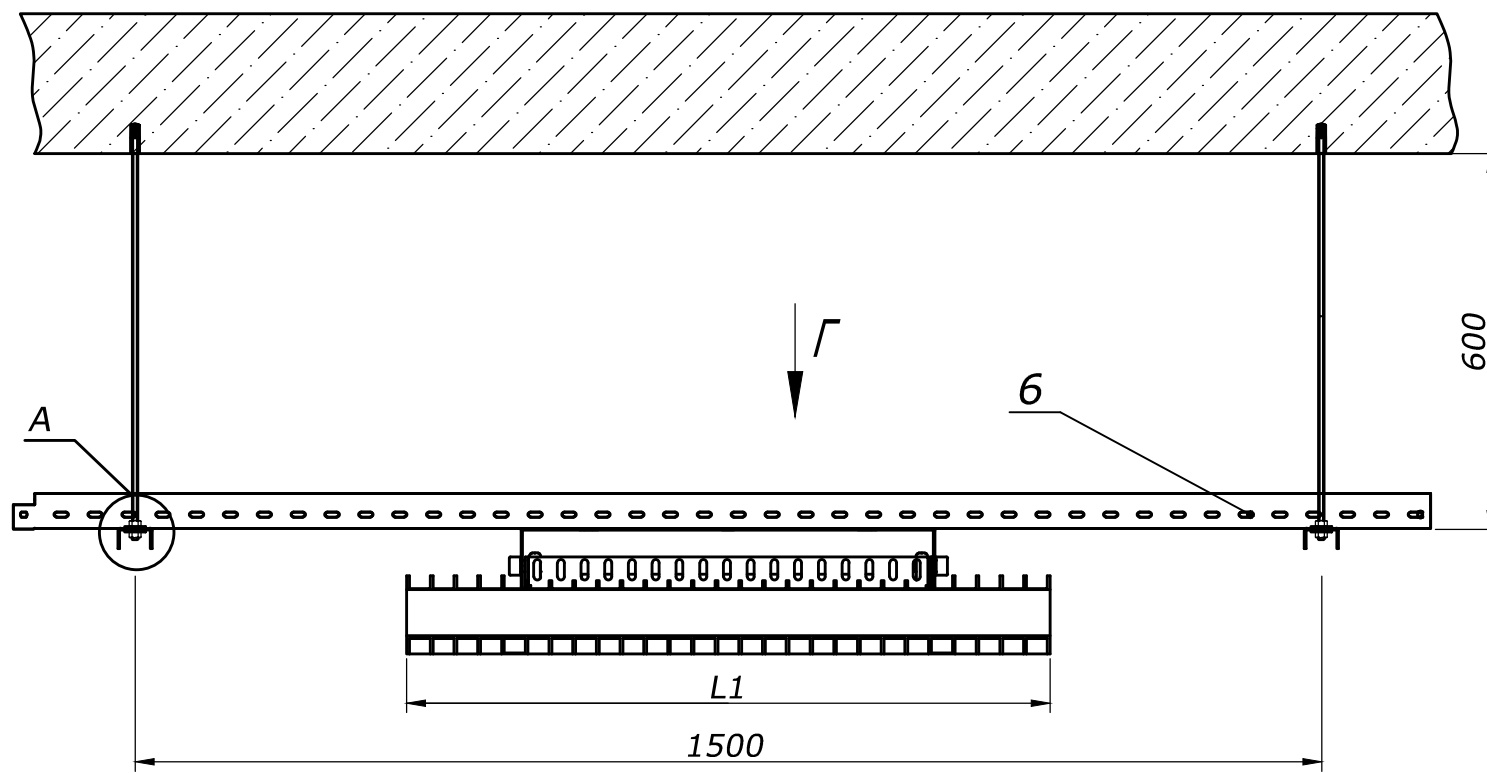
Подвес на двух шпильках, забивных анкерах и профиле ВРМ-29 светильников SLICK

Стадия	Лист	Листов
Р		1

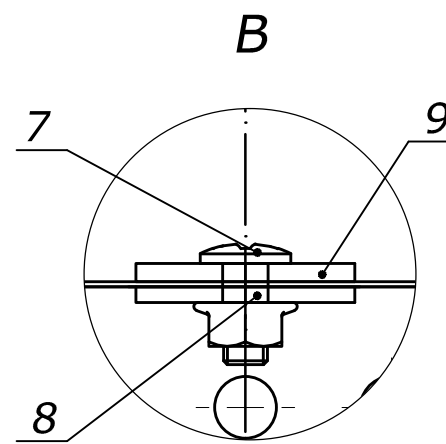
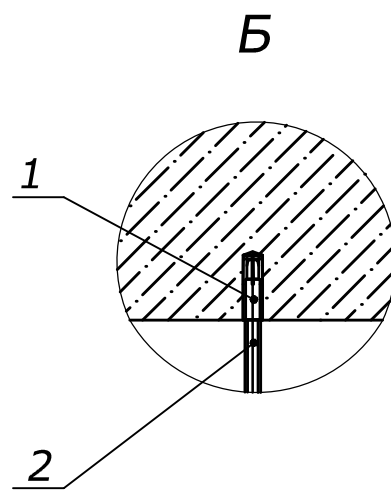
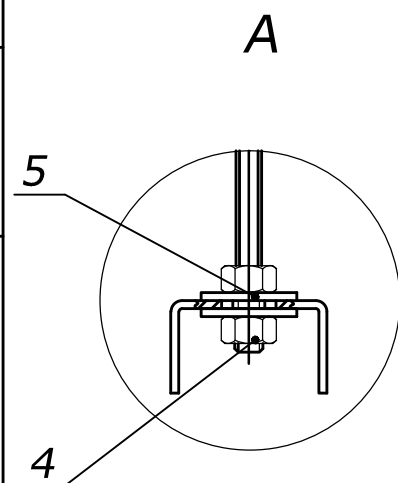
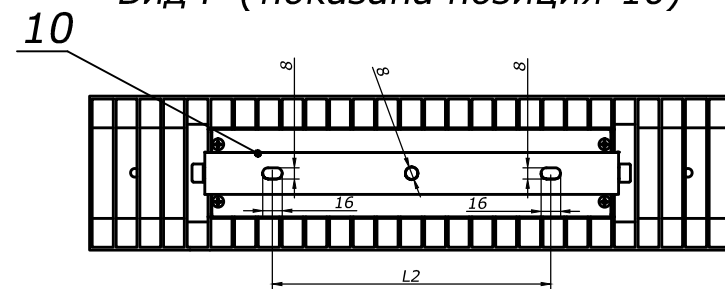
DKC
Световые Технологии

* - Подробные характеристики светильников, их чертежи и типоразмеры представлены на листе DKC-2013.04

Изм. инв. №
Взам. инв. №
Подпись и дата
Изм. инв. №



Вид Г (показана позиция 10)



Поз.	Наименование	Код	Кол.	Примечание
<i>Детали</i>				
1	Забивной анкер, M10	CM401040	4	
2	Шпилька M10x2000;1000	CM201002; CM201001	4	
3	Г-образный профиль ВРМ-29, толщ. 2.5мм L=300-3000	ВРМ2903 - ВРМ2930	2	
4	Гайка шестигранная оцинкованная, M10	CM111000	8	
5	Шайба кузовная, DIN 9021, M10	CM121000	8	
6	Лоток перфорированный или проволочный 100x50	35262, FC5010	1	
7	Болт с шестигранной головкой DIN 933 M6	CM020620	2	
8	Гайка с насечкой DIN 6923 M6	CM100600	2	
9	Шайба кузовная DIN9021 M6	CM120600	4	
10	HB 76 LED	1224000010	1	*

DKC-LT-2013.18

Изм.	Кол.уч.	Лист	№ док.	Подпись	Дата
Разраб.				Николаев А.А.	24.03.13
Пров.				Чередниченко Г.А.	1.04.13
Н.контр.					

Подвес на двух шпильках, забивных анкерах и профиле ВРМ-29 светильников HB LED

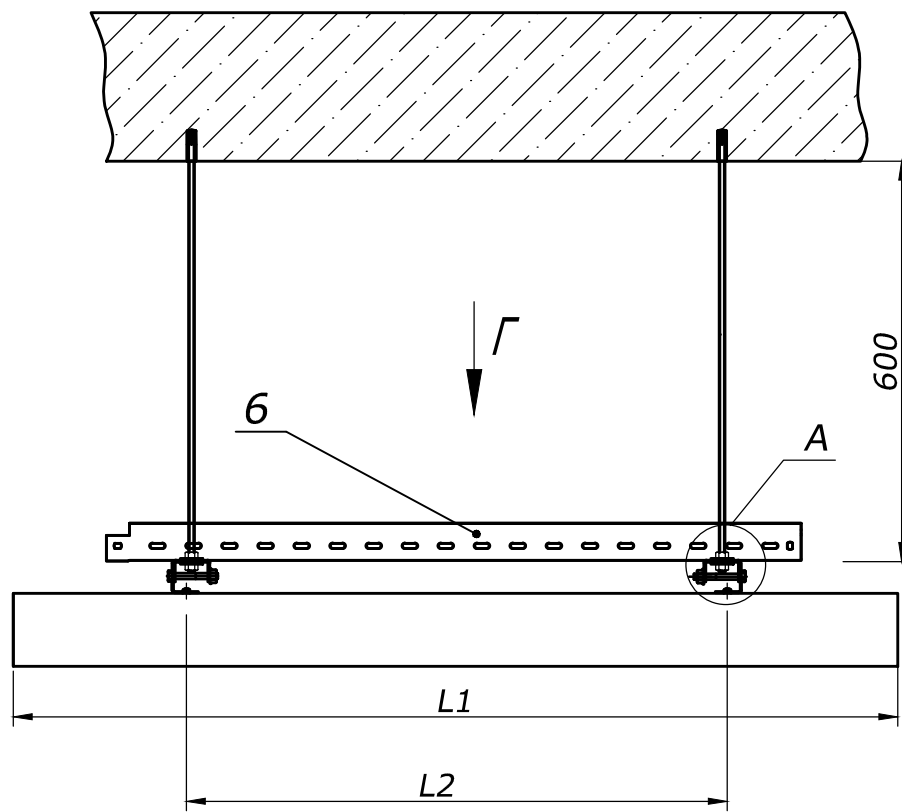
Стадия	Лист	Листов
Р		1



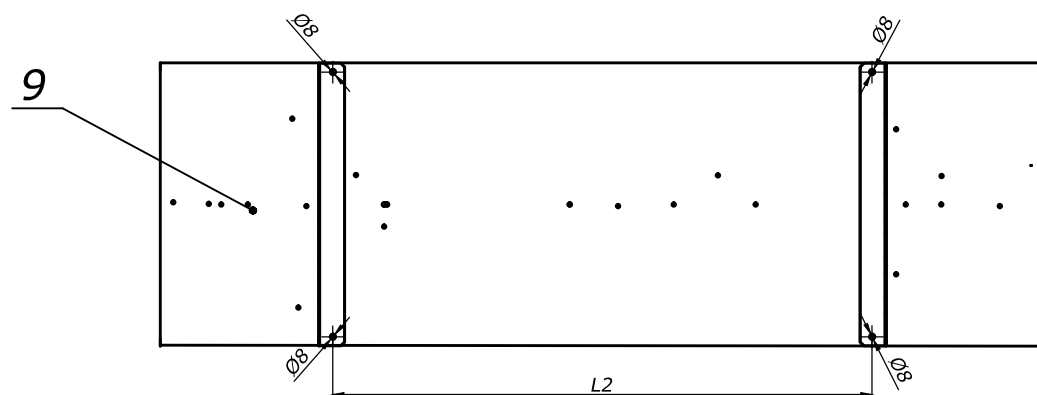
Формат А3

* - Подробные характеристики светильников, их чертежи и типоразмеры представлены на листе DKC-2013.05

Взам. инв. №
Подпись и дата
Инв. № подл.

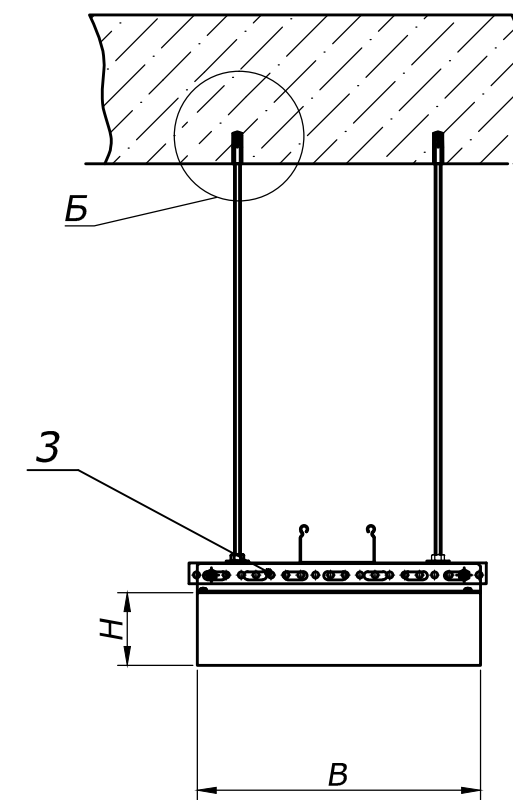
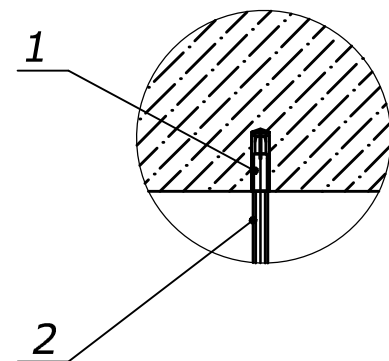
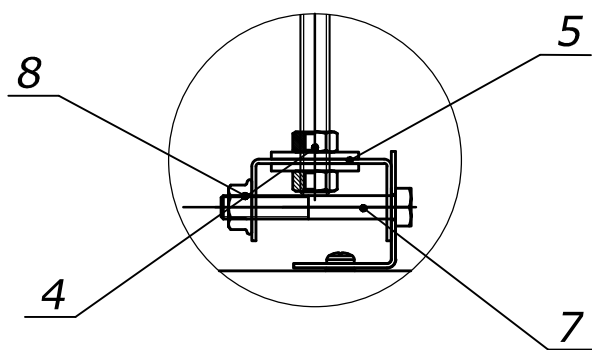


Вид Г (показана позиция 9)



А

Б



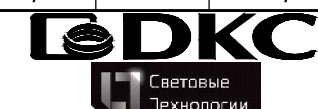
Поз.	Наименование	Код	Кол.	Примечание
Детали				
1	Забивной анкер, М10	СМ401040	4	
2	Шпилька М10х2000;1000	СМ201002; СМ201001	4	
3	П-образный профиль ВРМ-29, толщ. 2.5мм L=300-3000	ВРМ2903 - ВРМ2930	2	
4	Гайка шестигранная оцинкованная, М10	СМ111000	8	
5	Шайба кузовная, DIN 9021, М10	СМ121000	8	
6	Лоток перфорированный или проволочный 100х50	35262, FC5010	1	
7	Болт с шестигранной головкой DIN 931 М8	СМ020870	4	
8	Гайка с насечкой DIN 6923 М8	СМ100800	4	
9	STOCK 258 HF	1347000020	1	*
a	STOCK 454	1347000080	1	*
б	STOCK 680	1347000120	1	*

DKC-LT-2013.19

Изм.	Кол.уч.	Лист	N° док.	Подпись	Дата
Разраб.				Николаев А.А.	24.03.13
Пров.				Чередниченко Г.А.	1.04.13
Н.контр.					

Подвес на двух шпильках, забивных анкерах и профиле ВРМ-29 светильников STOCK

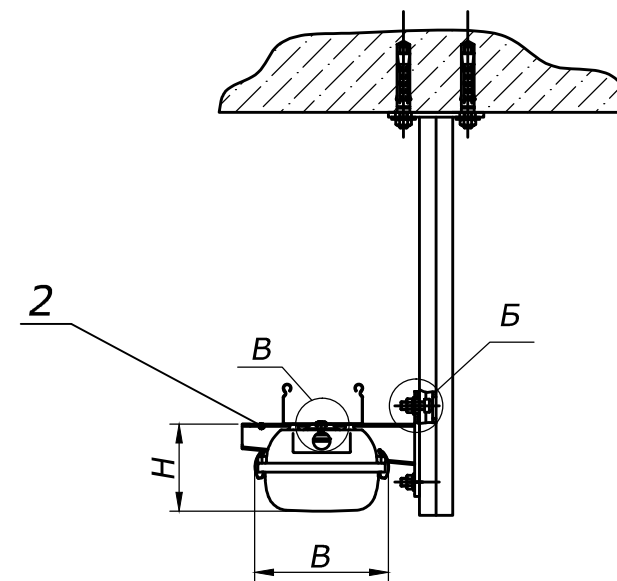
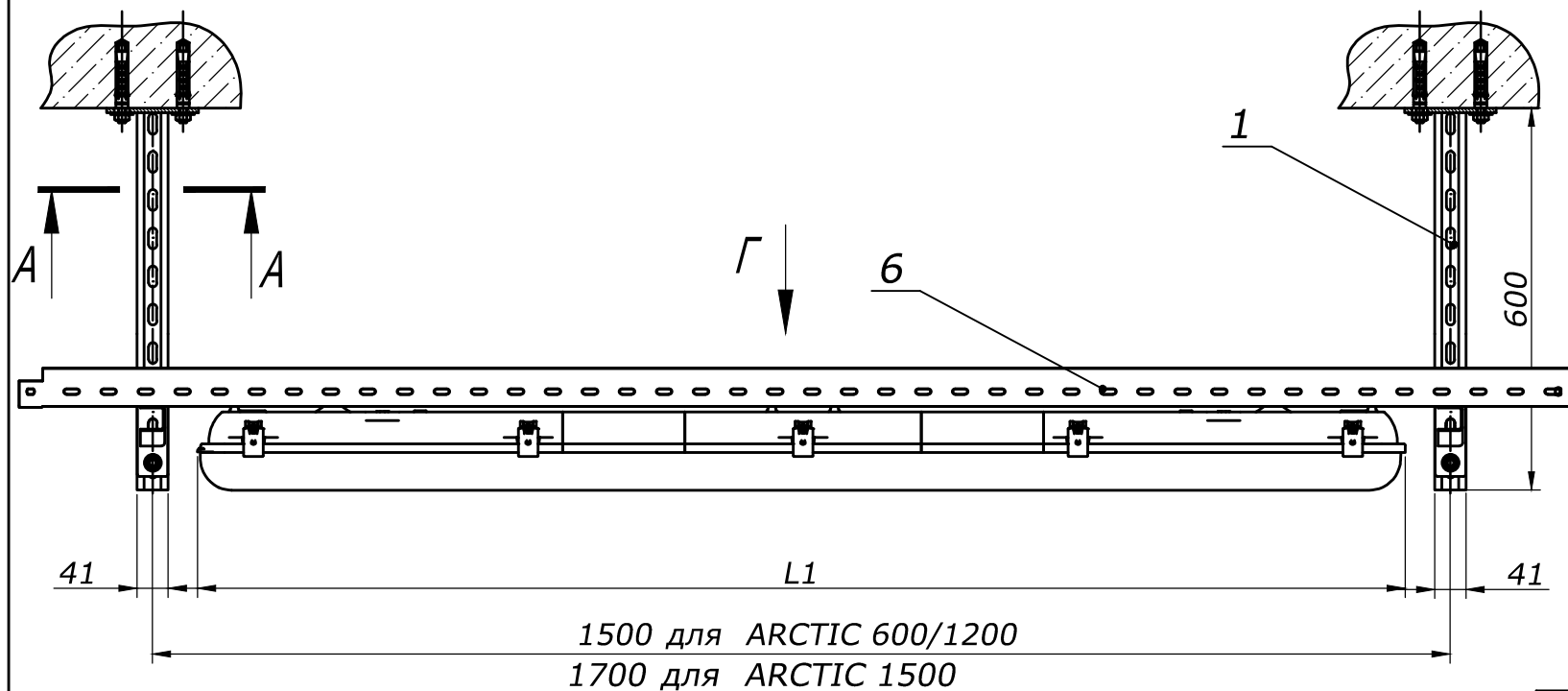
Стадия	Лист	Листов
Р		1



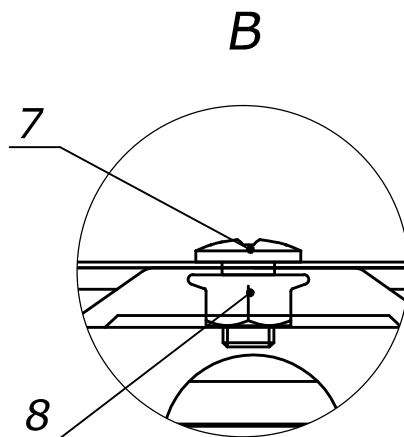
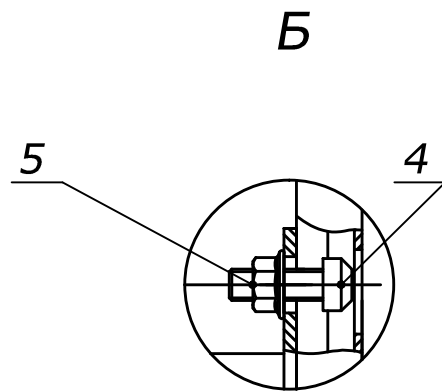
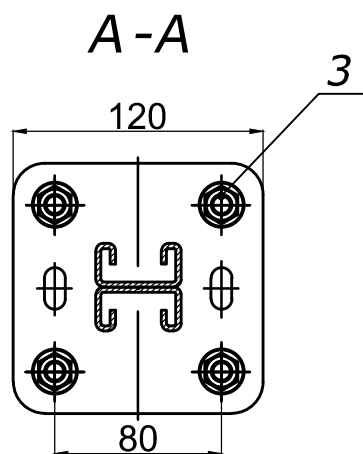
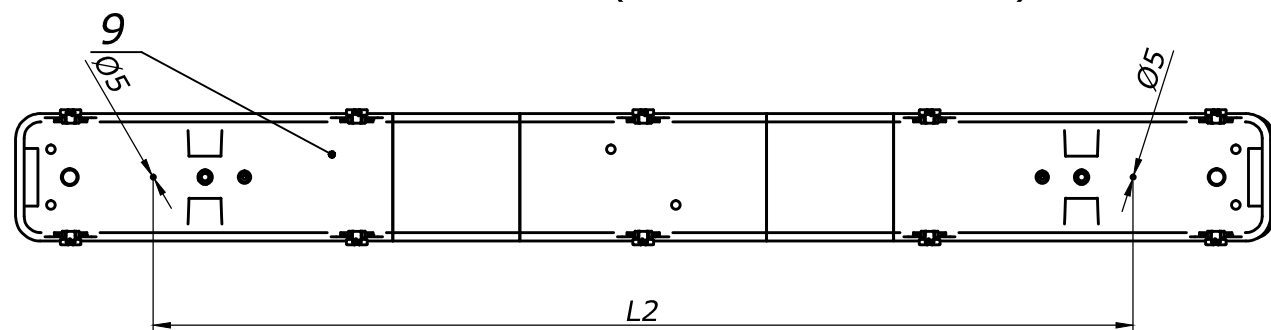
Формат А3

* - Подробные характеристики светильников, их чертежи и типоразмеры представлены на листе DKC-2013.06

Взам. инв. N°
Подпись и дата
Инв. N° подл.



Вид Г (показана позиция 9)



Поз.	Наименование	Код	Кол.	Примечание
Детали				
1	Вертикальный подвес двойной 41x41, L600-3000	BSD-41/BSP-21/BSD-21...HDZ	2	
2	Консоль 200-600 мм	Консоль ВВН-6020 - ВВН-6060	2	
3	Стандартный анкер со шпилькой M10	CM441060	8	
4	Винт для крепления к профилю DB или LAS M10x30	CM041030	4	
5	Гайка с насечкой, препятствующая откручиванию M10	CM101000	4	
6	Лоток перфорированный или проволочный 100x50	35262, FC5010	1	
7	Болт с шестигранной головкой DIN 933 M5	CM080520	2	
8	Гайка с насечкой DIN 6923 M5	CM100500	2	
9	ARCTIC LED 600/ ARCTIC 218 (PC/SMC) HF	1070000050/1069000310	1	*
a	ARCTIC LED 1200/ ARCTIC 236 (PC/SMC) HF	1070000010/1069000530	1	*
б	ARCTIC LED 1500/ ARCTIC 258 (PC/SMC) HF	1070000020/1069000850	1	*
в	ARCTIC LED 600 TH/ARCTIC 118 (PC/SMC) HF	1070000080/1069000030	1	*
г	ARCTIC LED 1200 TH/ARCTIC 136 (PC/SMC) HF	1070000060/1069000090	1	*
д	ARCTIC LED 1500 TH/ARCTIC 136 (PC/SMC) HF	1070000090/1069000220	1	*

DKC-LT-2013.20

Изм.	Кол.уч.	Лист	№ док.	Подпись	Дата
Разраб.				Николаев А.А.	24.03.13
Пров.				Чередниченко Г.А.	1.04.13
Н.контр.					

Подвес на вертикальном двойном подвесе, усиленной, консоли и лотке светильника Arctic

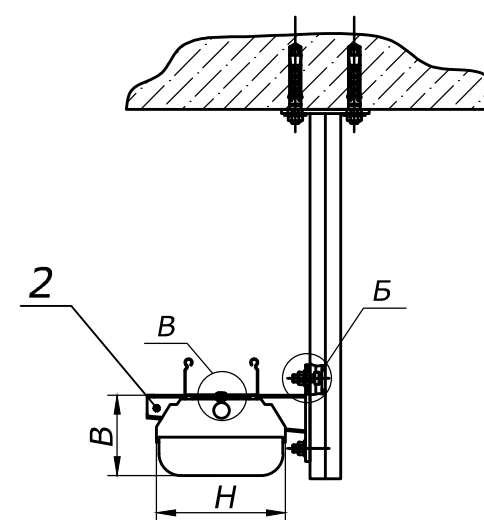
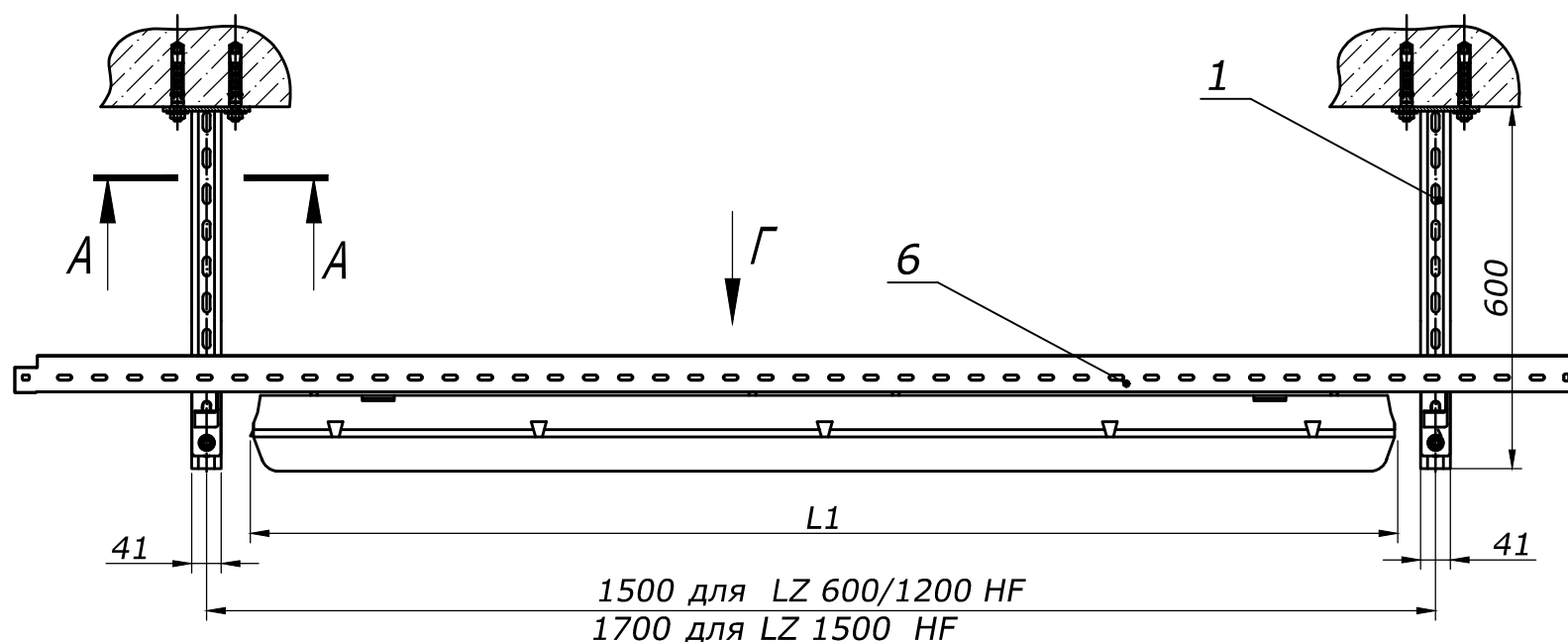
Стадия	Лист	Листов
Р		1



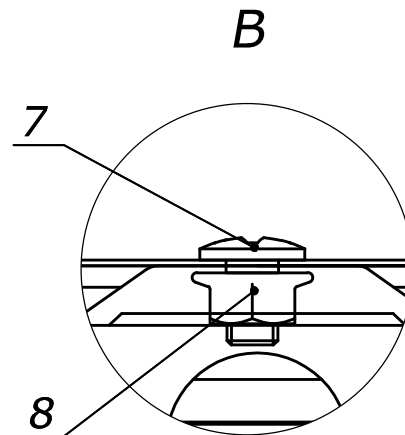
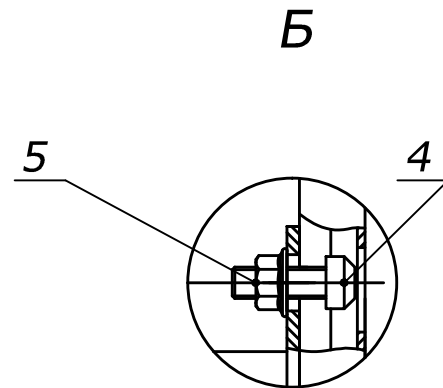
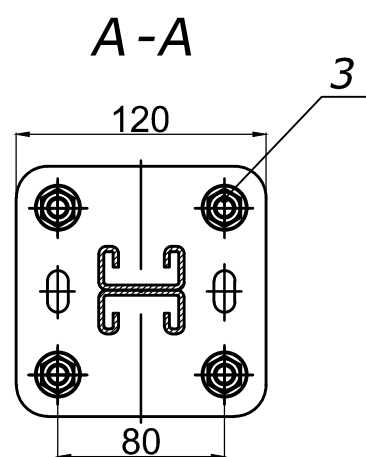
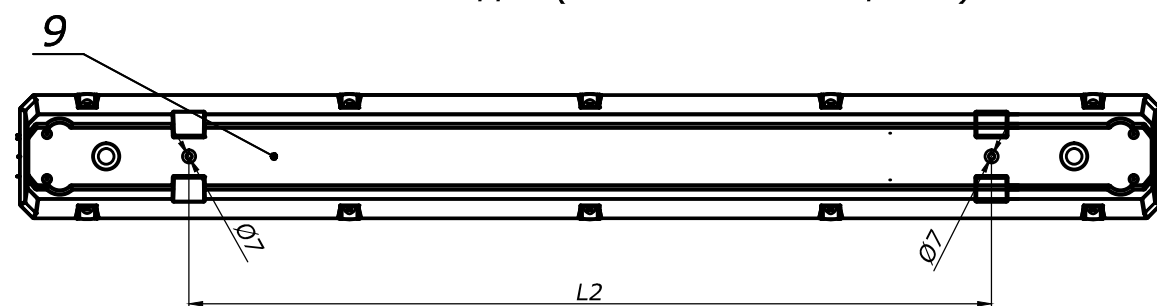
Формат А3

* - Подробные характеристики светильников, чертежи и типоразмеры представлены на листе DKC-2013.02

Взам. инв. №
Подпись и дата
Инв. № подл.



Вид Г (показана позиция 9)



Поз.	Наименование	Код	Кол.	Примечание
Детали				
1	Вертикальный подвес двойной 41x41, L600-3000	BSD-41/BSP-21/BSL-21...HDZ	2	
2	Консоль 200-600 мм	Консоль ВВН-6020-ВВН-6060	2	
3	Стандартный анкер со шпилькой M10	CM441060	8	
4	Винт для крепления к профилю DB или LAS M10x30	CM041030	4	
5	Гайка с насечкой, препятствующая откручиванию M10	CM101000	4	
6	Лоток перфорированный или проволочный 100x50	35262, FC5010	1	
7	Болт с шестигранной головкой DIN 933 M6	CM010620	2	
8	Гайка с насечкой DIN 6923 M6	CM100600	2	
9	LZ LED 600/LZ 218 HF	1074000050/1073000140	1	*
a	LZ LED 1200/LZ 236 HF	1074000010/1073000230	1	*
б	LZ LED 1500/LZ 258 HF	1074000020/1073000330	1	*

DKC-LT-2013.21

Изм.	Кол.уч.	Лист	N° док.	Подпись	Дата
Разраб.				Николаев А.А.	24.03.13
Пров.				Чередниченко Г.А.	1.04.13
Н.контр.					

Подвес на вертикальном двойном подвесе, усиленной консоли и лотке светильника LZ

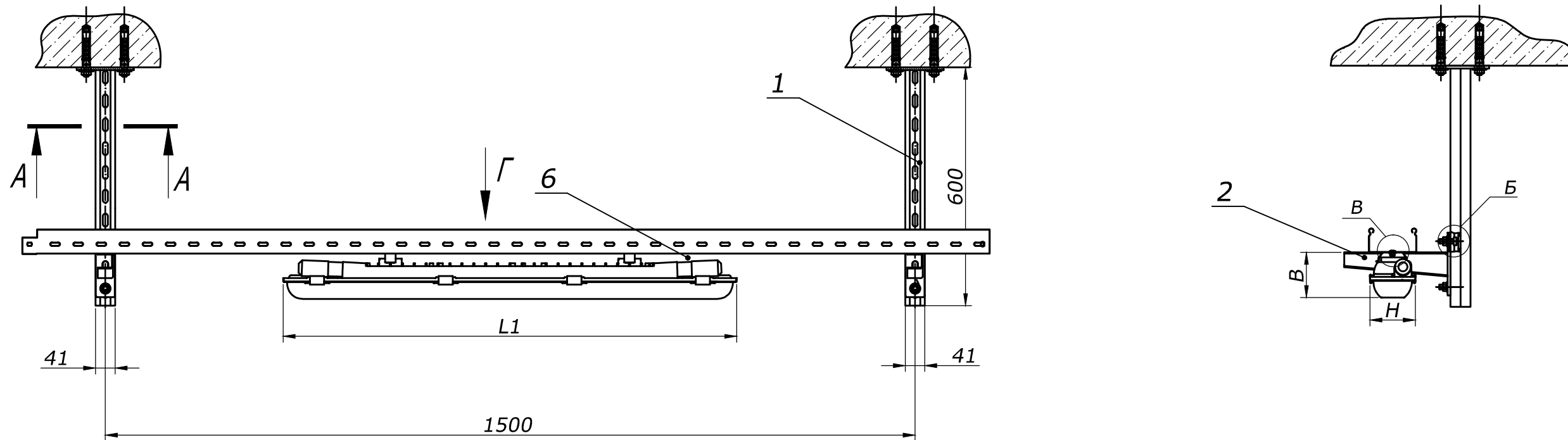
Стадия	Лист	Листов
Р		1



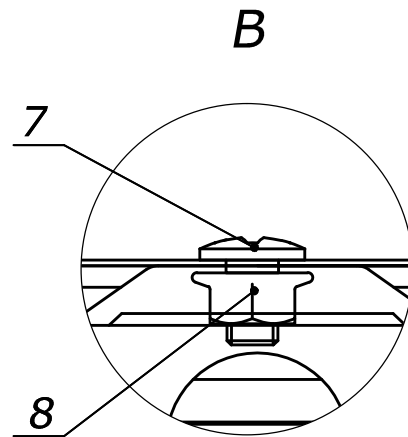
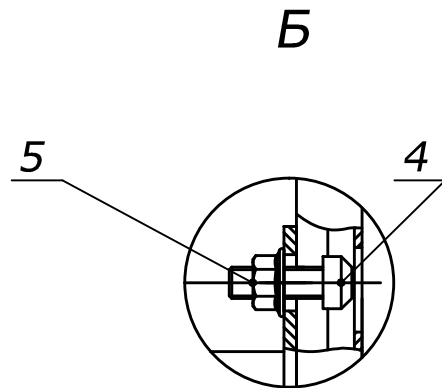
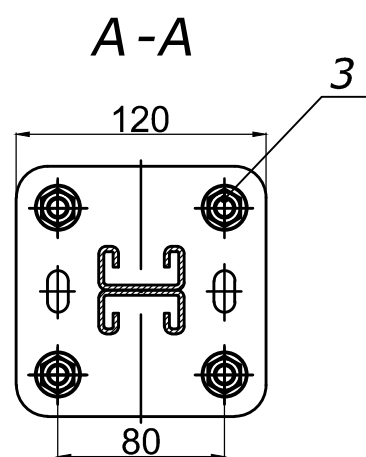
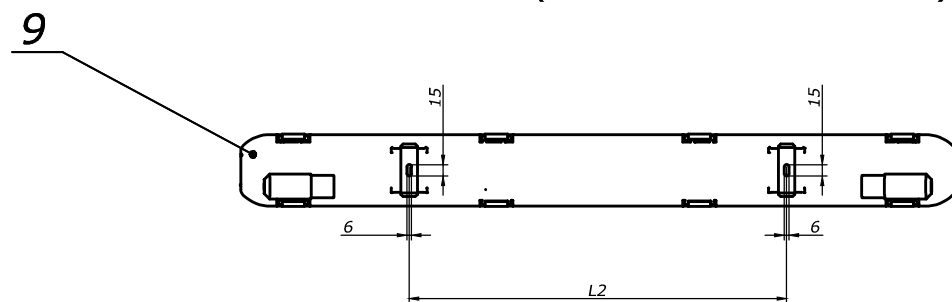
Формат А3

* - Подробные характеристики светильников, их чертежи и типоразмеры представлены на листе DKC-2013.03

Изм. инв. №
Подпись и дата
Изм. № подл.



Вид Г (показана позиция 9)



Поз.	Наименование	Код	Кол.	Примечание
Детали				
1	Вертикальный подвес двойной 41x41, L600-3000	BSD-41/BSP-21/BSL-21...HDZ	2	
2	Консоль 200-600 мм	Консоль BBH-6020-BBH-6060	2	
3	Стандартный анкер со шпилькой M10	CM441060	8	
4	Винт для крепления к профилю DB или LAS M10x30	CM041030	4	
5	Гайка с насечкой, препятствующая откручиванию M10	CM101000	4	
6	Лоток перфорированный или проволочный 100x50	35262, FC5010	1	
7	Болт с шестигранной головкой DIN 933 M5	CM010620	2	
8	Гайка с насечкой DIN 6923 M6	CM100600	2	
9	SLICK 55 LED	4631000010	1	*

DKC-LT-2013.22

Изм.	Кол.уч.	Лист	N° док.	Подпись	Дата
Разраб.				Николаев А.А.	24.03.13
Пров.				Чередниченко Г.А.	1.04.13
Н.контр.					

Подвес на вертикальном двойном подвесе, усиленной консоли и лотке светильника Slick

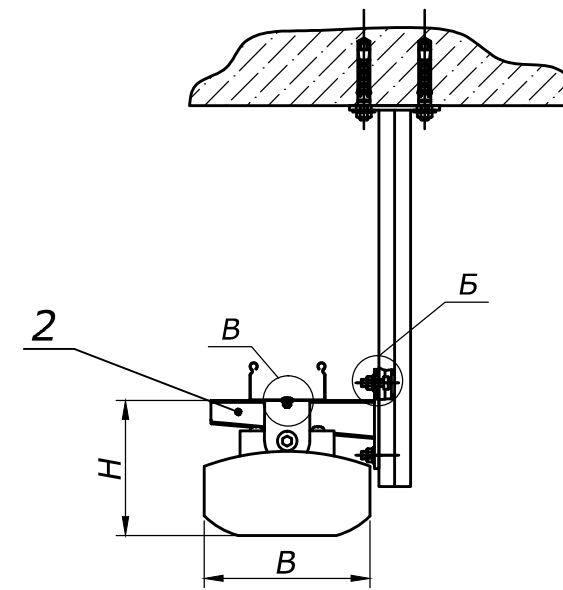
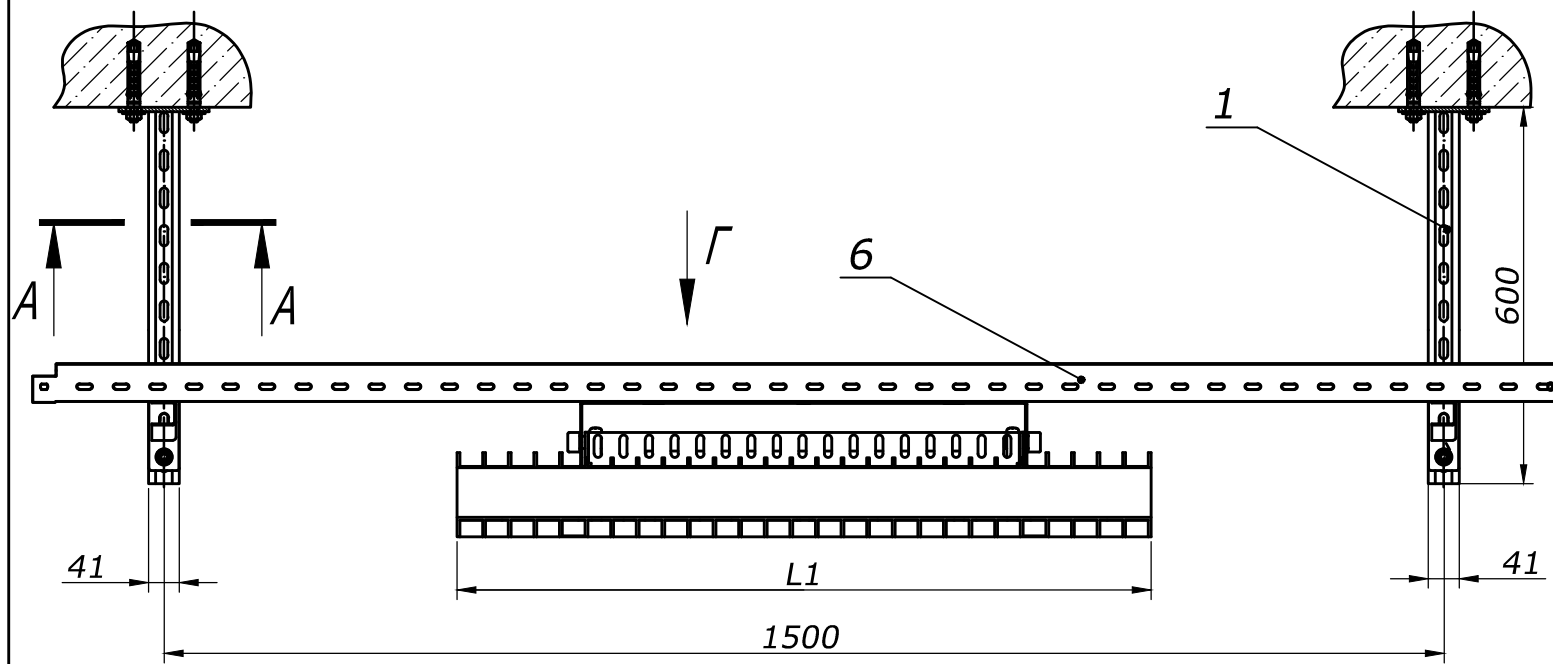
Стадия	Лист	Листов
Р		1



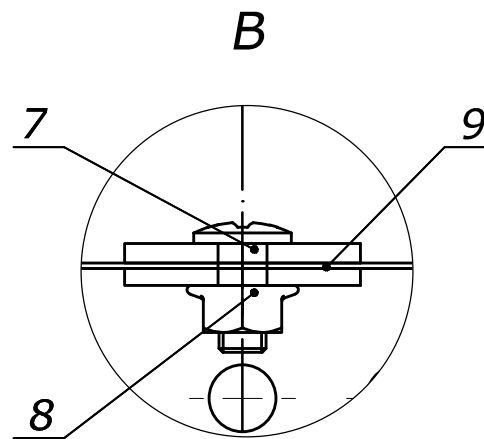
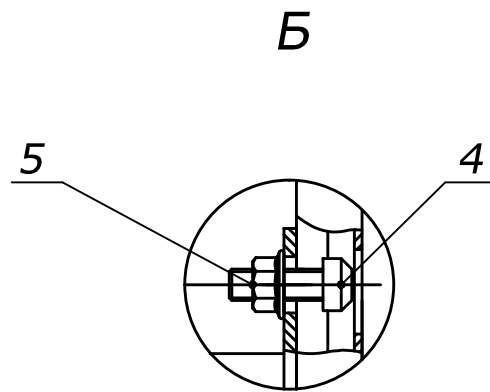
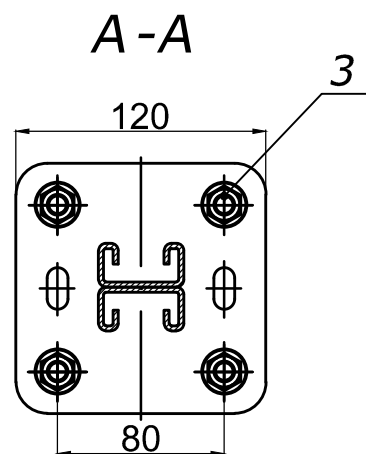
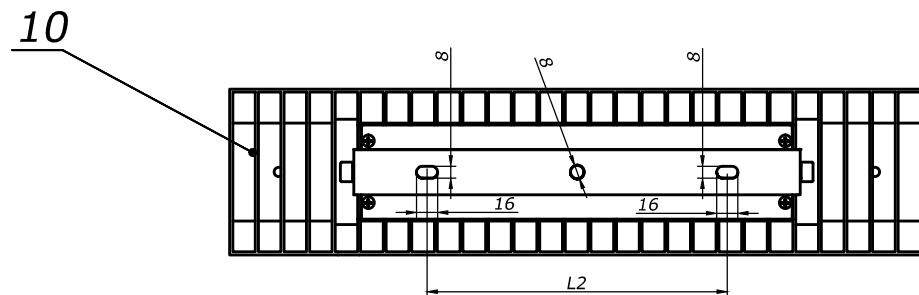
Формат А3

* - Подробные характеристики светильников, их чертежи и типоразмеры представлены на листе DKC-2013.04

Изм. № подл. Подпись и дата Взам. инв. №



Вид Г (показана позиция 10)



Поз.	Наименование	Код	Кол.	Примечание
Детали				
1	Вертикальный подвес двойной 41x41, L600-3000	BSD-41/BSP-21/BSD-21...HDZ	2	
2	Консоль 200-600 мм	Консоль ВВН-6020 - ВВН-6060	2	
3	Стандартный анкер со шпилькой M10	CM441060	8	
4	Винт для крепления к профилю DB или LAS M10x30	CM041030	4	
5	Гайка с насечкой, препятствующая откручиванию M10	CM101000	4	
6	Лоток перфорированный или проволочный 100x50	35262, FC5010	1	
7	Болт с шестигранной головкой DIN 933 M6	CM020620	2	
8	Гайка с насечкой DIN 6923 M6	CM100600	2	
9	Шайба кузовная DIN9021 M6	CM120600	4	
10	HB 76 LED	1224000010	1	*

DKC-LT-2013.23

Изм.	Кол.уч.	Лист	N° док.	Подпись	Дата
Разраб.				Николаев А.А.	24.03.13
Пров.				Чередниченко Г.А.	1.04.13
Н.контр.					

Подвес на вертикальном двойном подвесе, усиленной, консоли и лотке светильника HB LED

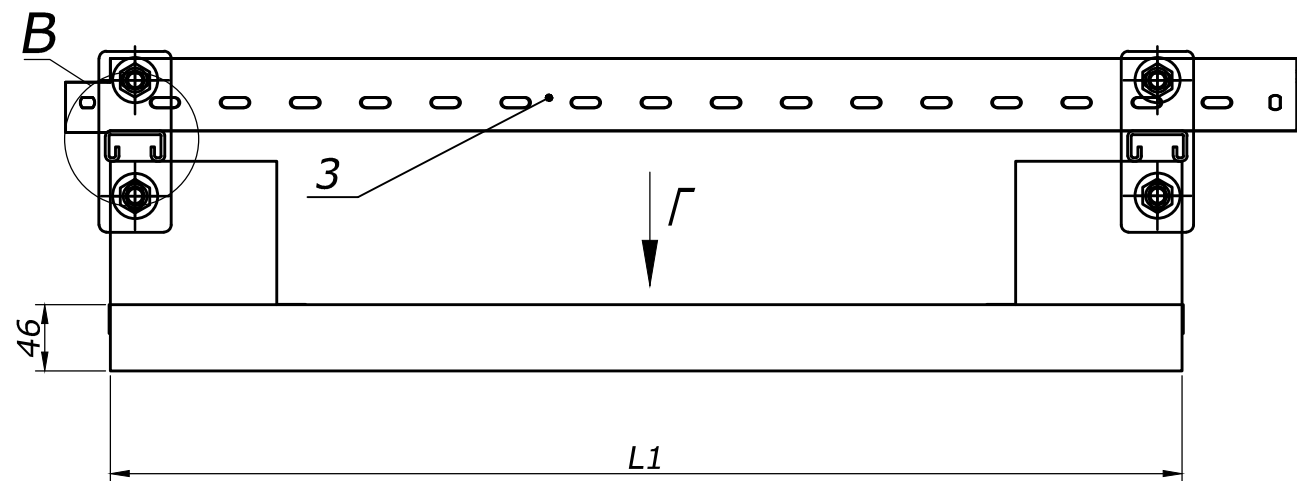
Стадия	Лист	Листов
Р		1



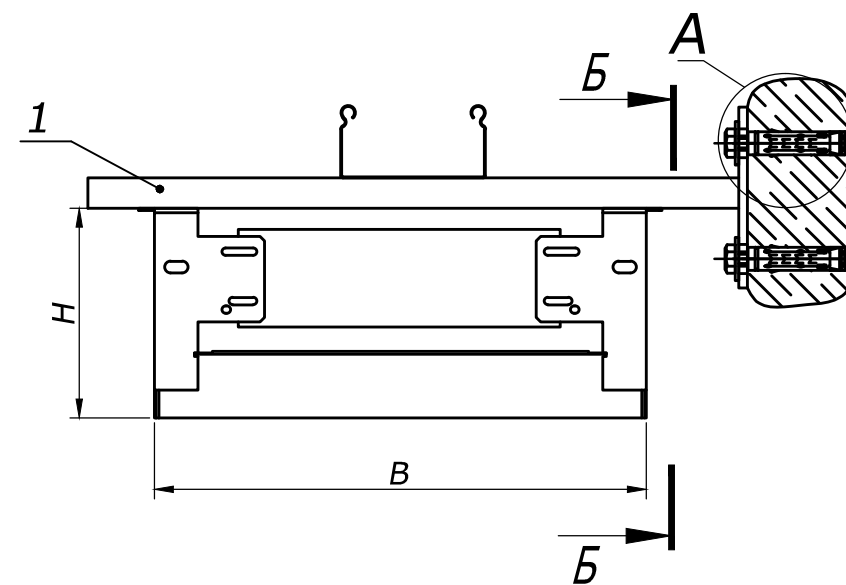
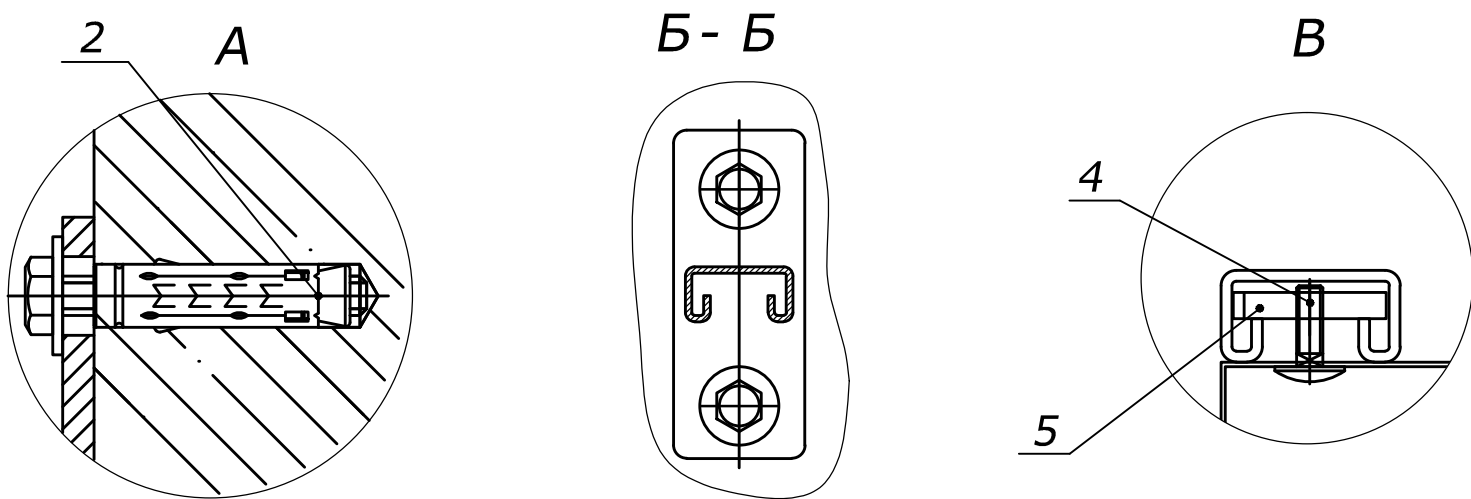
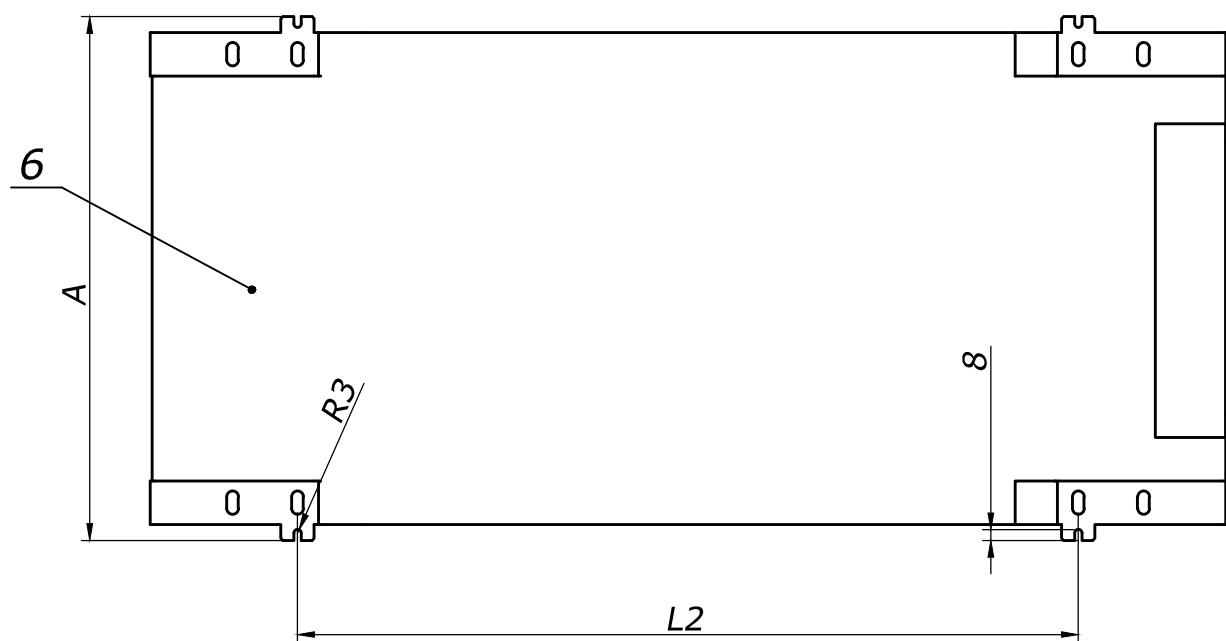
Формат А3

* - Подробные характеристики светильников, их чертежи и типоразмеры представлены на листе DKC-2013.05

Взам. инв. №
Подпись и дата
Инв. № подл.



Вид Г (показана позиция б)



Поз.	Наименование	Код	Кол.	Примечание
<i>Детали</i>				
1	Консоль ВВР-21 L=200-600	ВВР2120 - ВВР2160	2	
2	Усиленный анкер с болтом М10	СМ461065	4	
3	Лоток перфорированный или проволочный 100x50	35262, FC5010	1	
4	Болт с шестигранной головкой DIN 933 М6	СМ020620	4	
5	Гайка для подвешивания профиля	СМ140600	4	
6	LB/S C LED min	1334000050	1	*
a	LB/S C LED	1334000020	1	*
б	LB/S C LED max	1334000040	1	*

DKC-LT-2013.24

Изм.	Кол.уч.	Лист	№ док.	Подпись	Дата
Разраб.				Николаев А.А.	24.03.13
Пров.				Чередниченко Г.А.	1.04.13
Н.контр.					

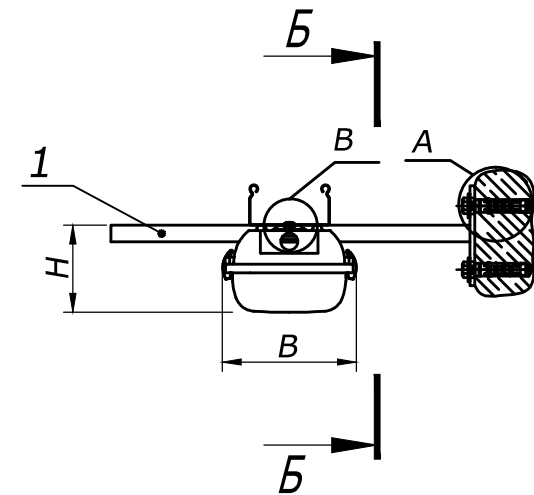
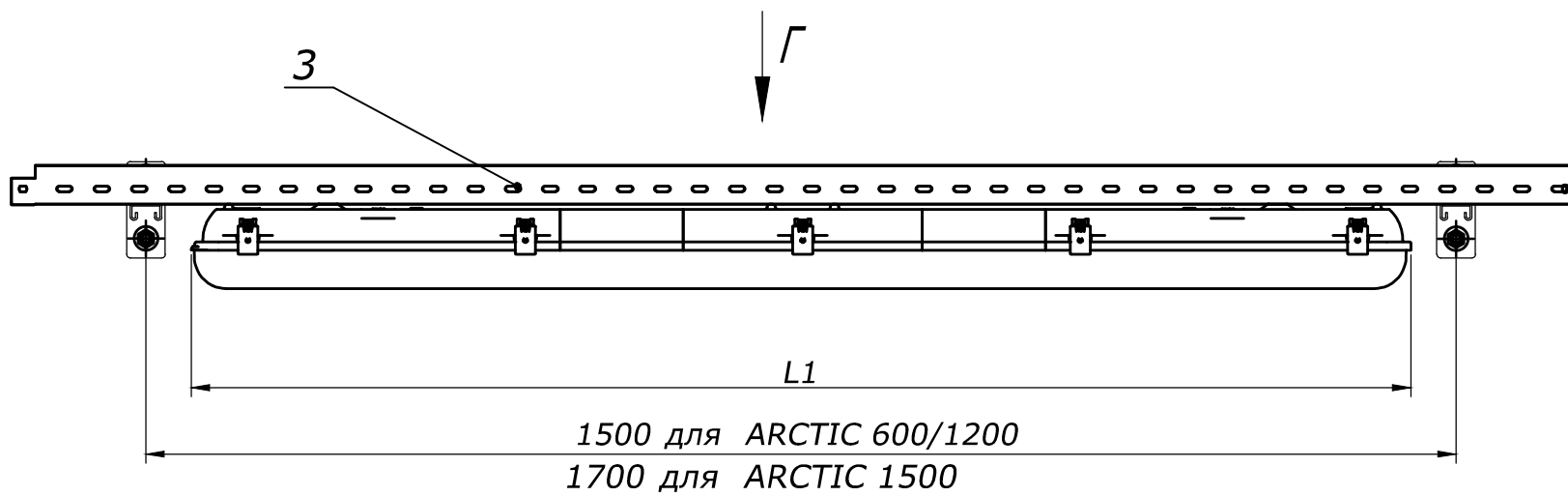
Крепление к стене на консоли ВВР-21 и лотке светильников LB/S

Стадия	Лист	Листов
Р		1

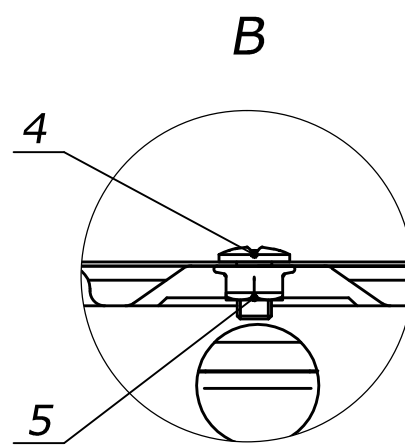
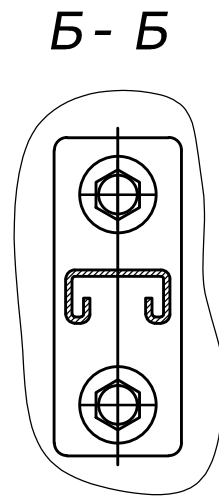
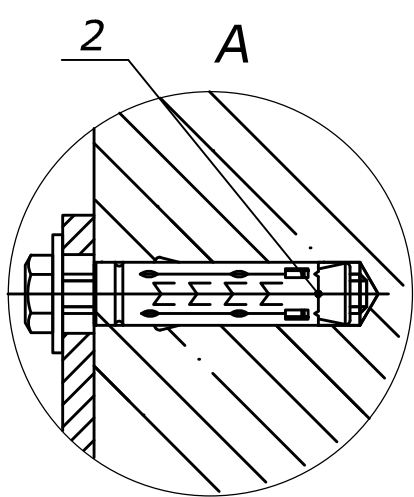
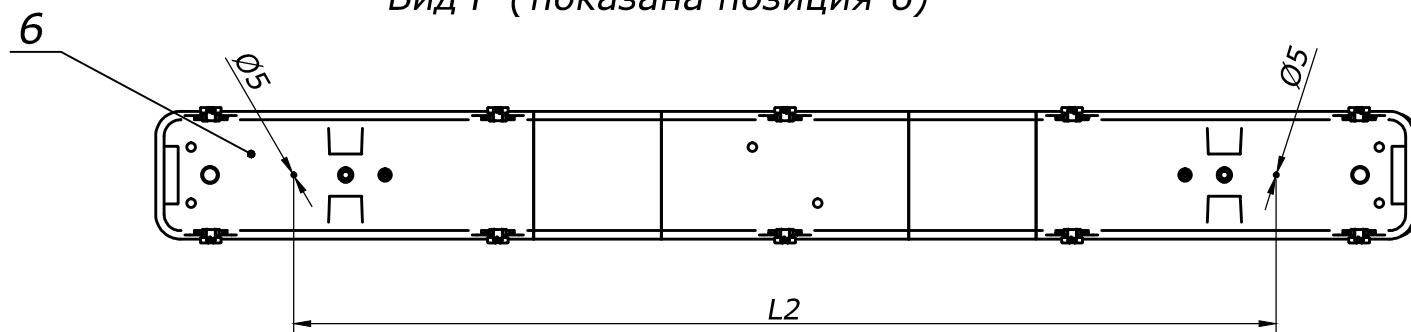


* - Подробные характеристики светильников, их чертежи и типоразмеры представлены на листе DKC-2013.01

Изм. № подл. Подпись и дата Взам. инв. №



Вид Г (показана позиция 6)



Поз.	Наименование	Код	Кол.	Примечание
Детали				
1	Консоль ВВР-21 L=200-600	ВВР2120 - ВВР2160	2	
2	Усиленный анкер с болтом М10	СМ461065	4	
3	Лоток перфорированный или проволочный 100x50	35262, FC5010	1	
4	Болт с шестигранной головкой DIN 933 М5	СМ080520	2	
5	Гайка с насечкой DIN 6923 М5	СМ100500	2	
6	ARCTIC LED 600/ ARCTIC 218 (PC/SMC) HF	1070000050/1069000310	1	*
а	ARCTIC LED 1200/ ARCTIC 236 (PC/SMC) HF	1070000010/1069000530	1	*
б	ARCTIC LED 1500/ ARCTIC 258 (PC/SMC) HF	1070000020/1069000850	1	*
в	ARCTIC LED 600 TH/ARCTIC 118 (PC/SMC) HF	1070000080/1069000030	1	*
г	ARCTIC LED 1200 TH/ARCTIC 136 (PC/SMC) HF	1070000060/1069000090	1	*
д	ARCTIC LED 1500 TH/ARCTIC 136 (PC/SMC) HF	1070000090/1069000220	1	*

DKC-LT-2013.25

Изм.	Кол.уч.	Лист	№ док.	Подпись	Дата
Разраб.				Николаев А.А.	24.03.13
Пров.				Чередниченко Г.А.	1.04.13
Н.контр.					

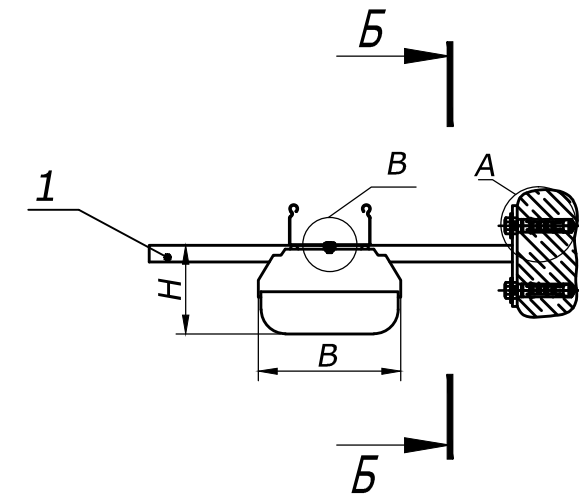
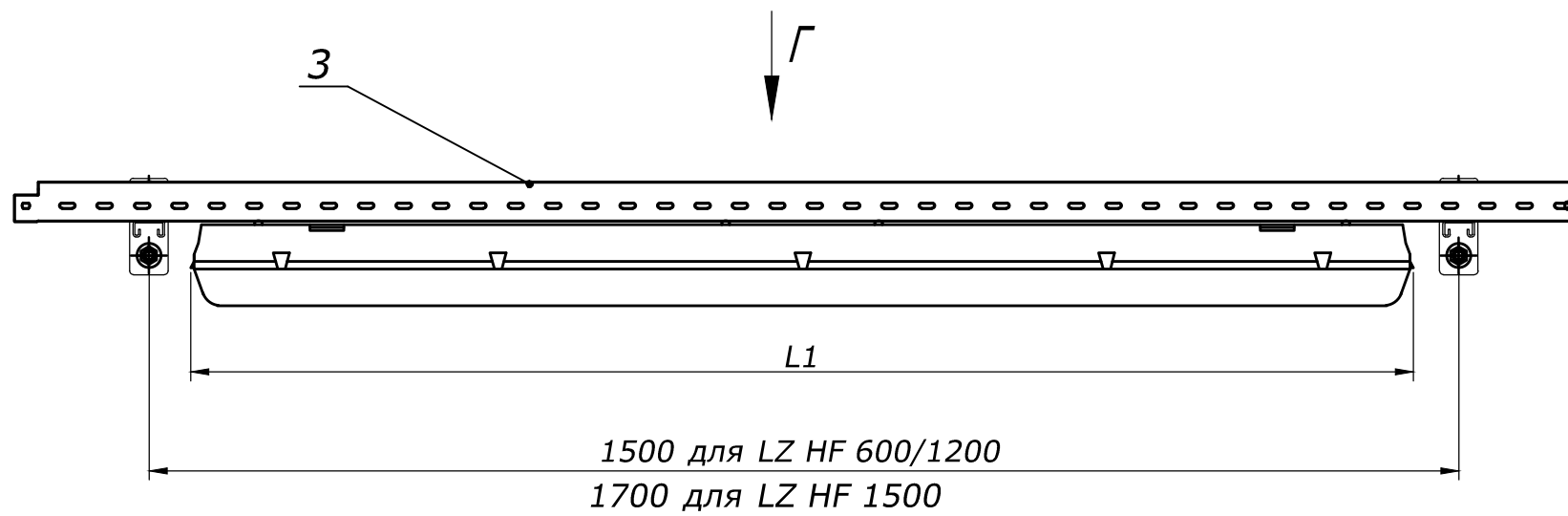
Крепление к стене на консоли ВВР-21 и лотке светильника ARCTIC

Стадия	Лист	Листов
Р		1

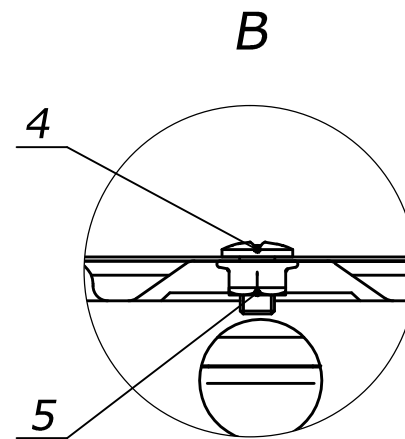
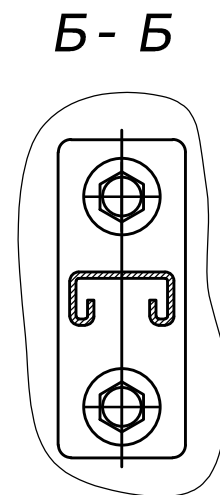
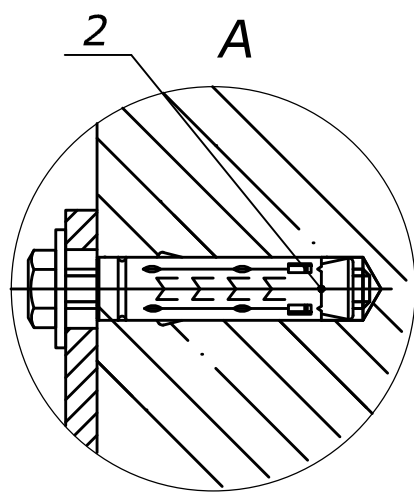
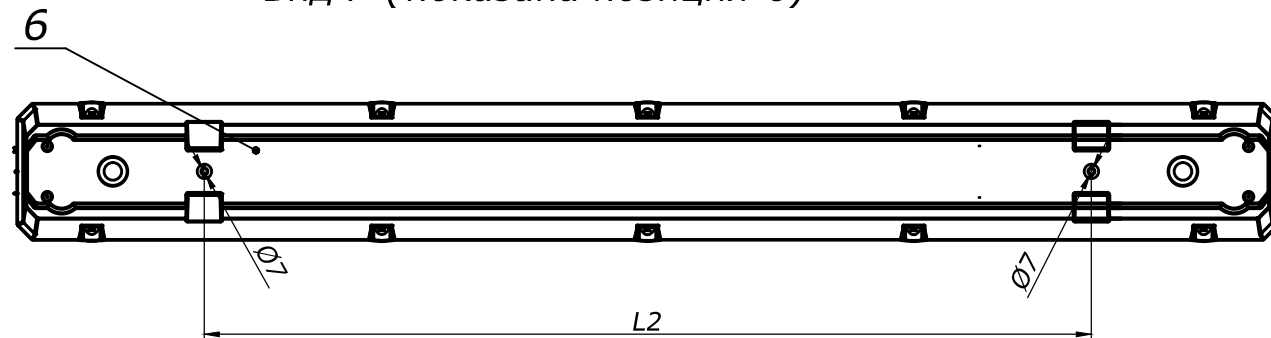
DKC
Световые Технологии

* - Подробные характеристики светильников, их чертежи и типоразмеры представлены на листе DKC-2013.02

Взам. инв. №
Подпись и дата
Инв. № подл.



Вид Г (показана позиция 6)



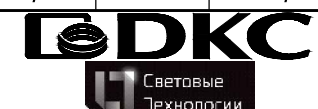
Поз.	Наименование	Код	Кол.	Примечание
<i>Детали</i>				
1	Консоль ВВР-21 L=200-600	ВВР2120 - ВВР2160	2	
2	Усиленный анкер с болтом М10	СМ461065	4	
3	Лоток перфорированный или проволочный 100x50	35262, FC5010	1	
4	Болт с шестигранной головкой DIN 933 М6	СМ010620	2	
5	Гайка с насечкой DIN 6923 М6	СМ100600	2	
6	LZ LED 600/LZ 218 HF	1074000050/1073000140	1	*
a	LZ LED 1200/LZ 236 HF	1074000010/1073000230	1	*
б	LZ LED 1500/LZ 258 HF	1074000020/1073000330	1	*

DKC-LT-2013.26

Изм.	Кол.уч.	Лист	№ док.	Подпись	Дата
Разраб.				Николаев А.А.	24.03.13
Пров.				Чередниченко Г.А.	1.04.13
Н.контр.					

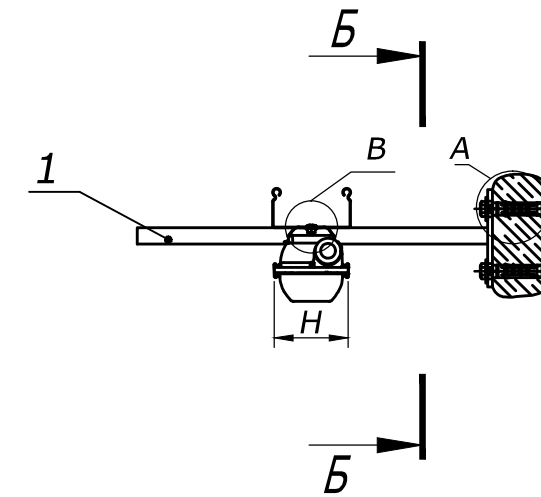
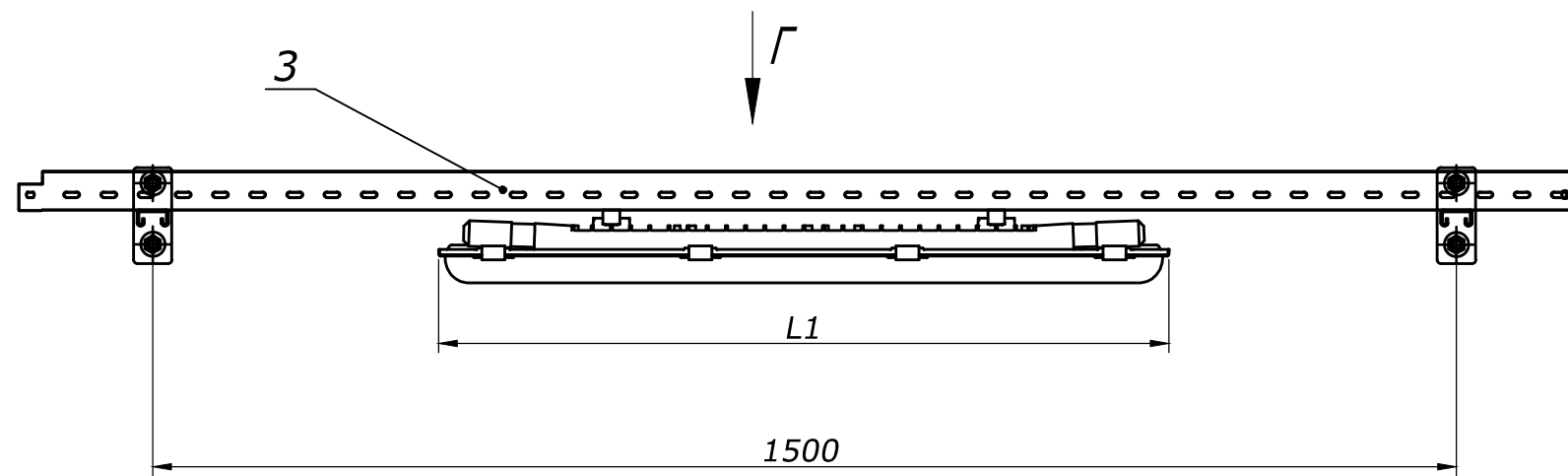
Крепление к стене на консоли ВВР-21 и лотке светильника LZ

Стадия	Лист	Листов
Р		1

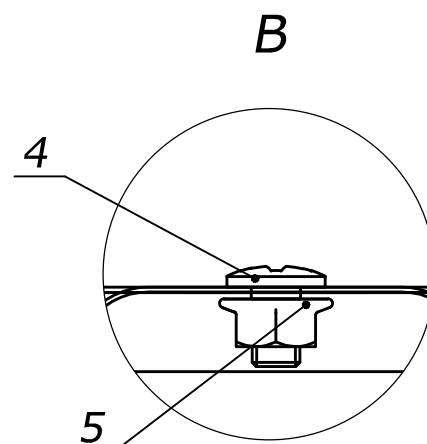
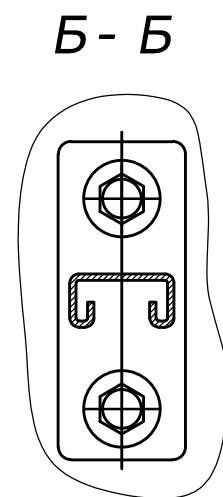
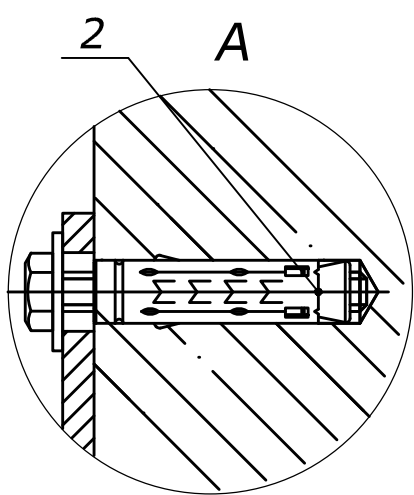
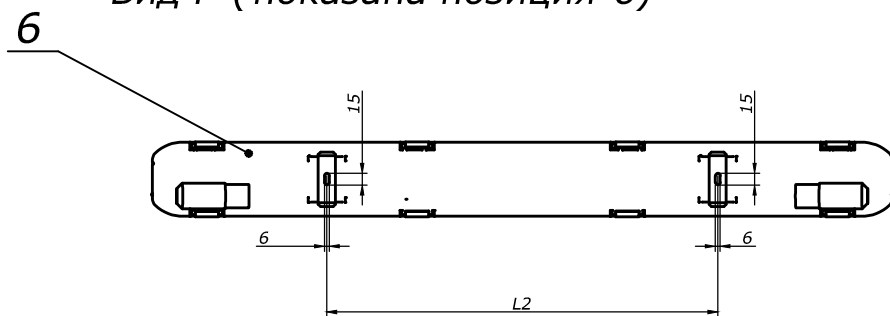


* - Подробные характеристики светильников, их чертежи и типоразмеры представлены на листе DKC-2013.03

Изм. № подл. Подпись и дата Взам. инв. №



Вид Г (показана позиция 6)



Поз.	Наименование	Код	Кол.	Примечание
		<i>Детали</i>		
1	Консоль ВВР-21 L=200-600	ВВР2120 - ВВР2160	2	
2	Усиленный анкер с болтом М10	СМ461065	4	
3	Лоток перфорированный или проволочный 100x50	35262, FC5010	1	
4	Болт с шестигранной головкой DIN 933 М6	СМ010620	2	
5	Гайка с насечкой DIN 6923 М6	СМ100600	2	
6	SLICK 55 LED	4631000010	1	*

DKC-LT-2013.27

Изм.	Кол.уч.	Лист	№ док.	Подпись	Дата
Разраб.				Николаев А.А.	24.03.13
Пров.				Чередниченко Г.А.	1.04.13
Н.контр.					

Крепление к стене на консоли ВВР-21 и лотке светильника SLICK

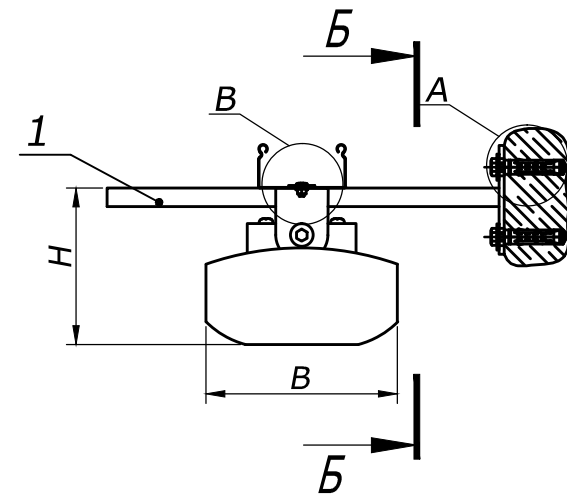
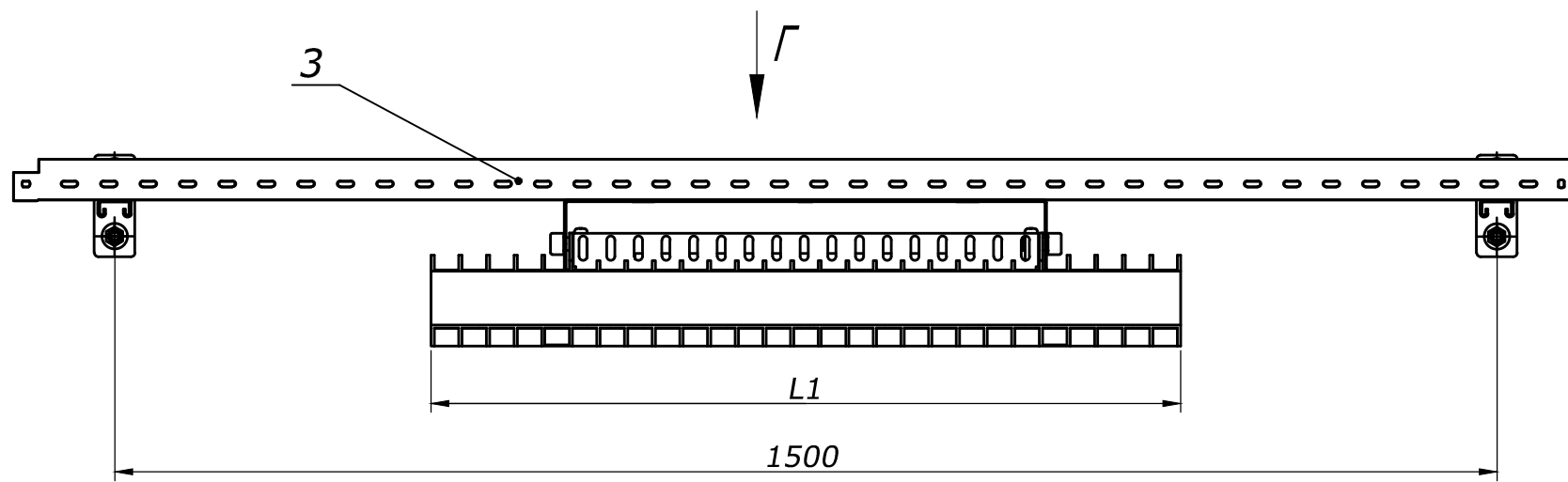
Стадия	Лист	Листов
Р		1



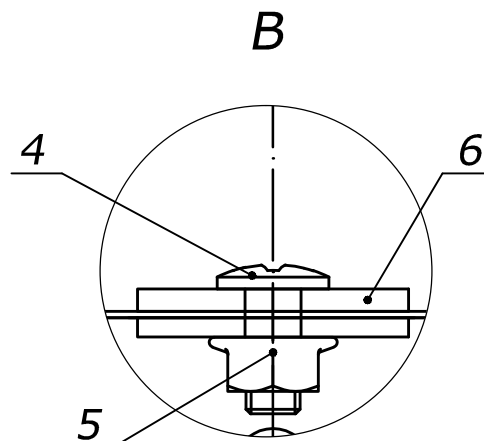
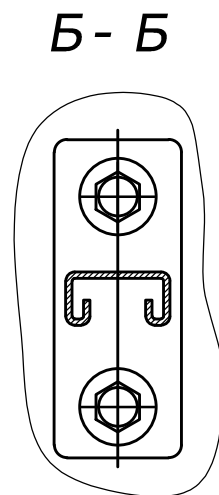
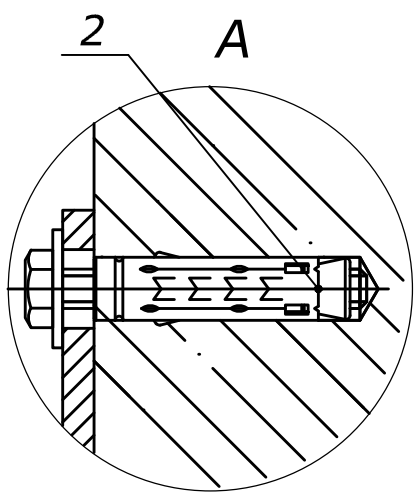
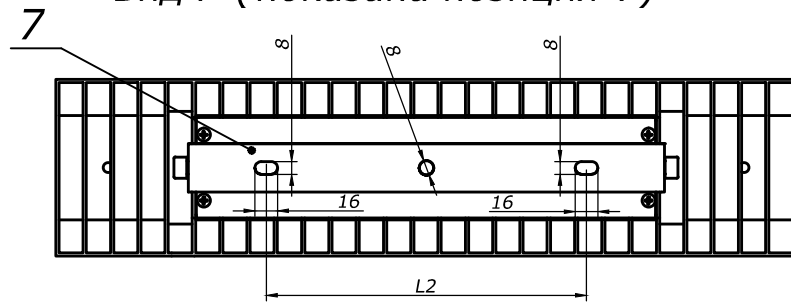
Формат А3

* - Подробные характеристики светильников, их чертежи и типоразмеры представлены на листе DKC-2013.04

Взам. инв. №
Подпись и дата
Инв. № подл.



Вид Г (показана позиция 7)



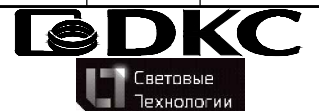
Поз.	Наименование	Код	Кол.	Примечание
		Детали		
1	Консоль VBP-21 L=200-600	VBP2120 - VBP2160	2	
2	Усиленный анкер с болтом M10	CM461065	4	
3	Лоток перфорированный или проволочный 100x50	35262, FC5010	1	
4	Болт с шестигранной головкой DIN 933 M6	CM020620	2	
5	Гайка с насечкой DIN 6923 M6	CM100600	2	
6	Шайба кузовная DIN9021 M6	CM120600	4	
7	HB 76 LED	1224000010	1	*

DKC-LT-2013.28

Изм.	Кол.уч.	Лист	N° док.	Подпись	Дата
Разраб.				Николаев А.А.	24.03.13
Пров.				Чередниченко Г.А.	1.04.13
Н.контр.					

Крепление к стене на консоли VBP-21 и лотке светильника HB LED

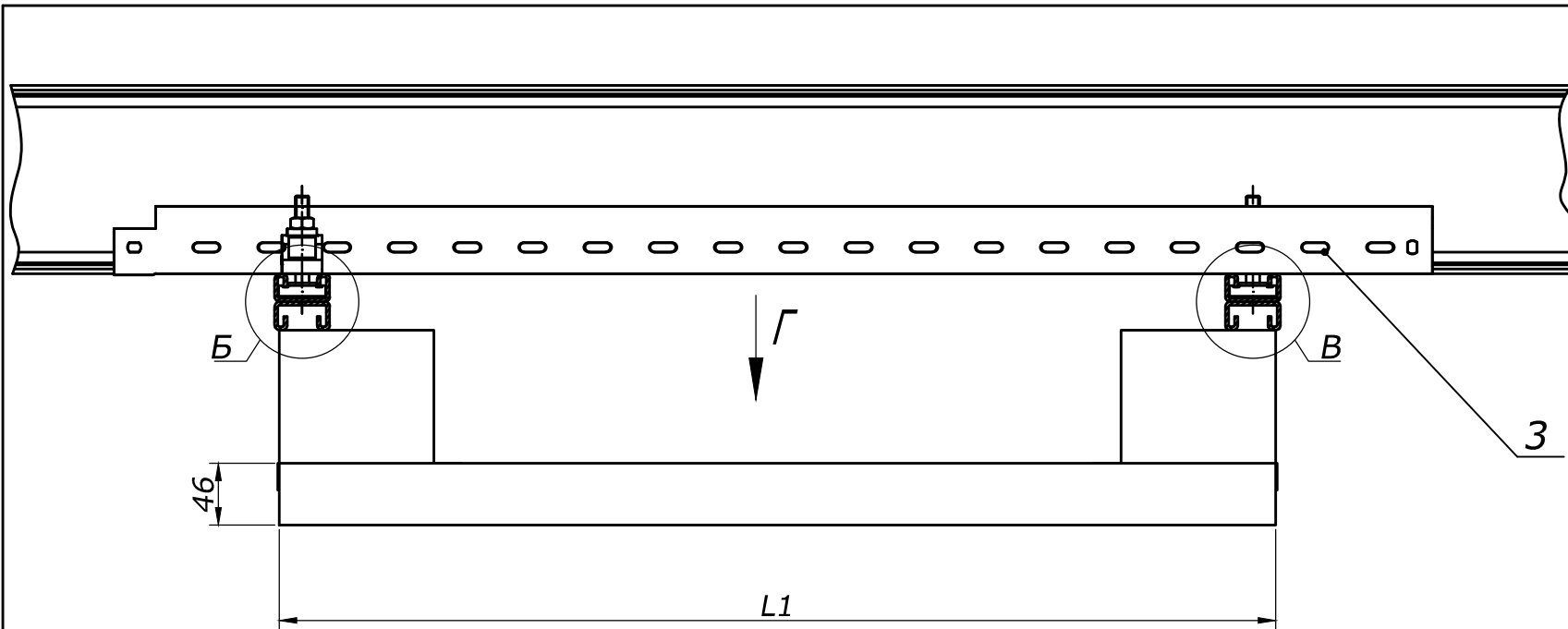
Стадия	Лист	Листов
Р		1



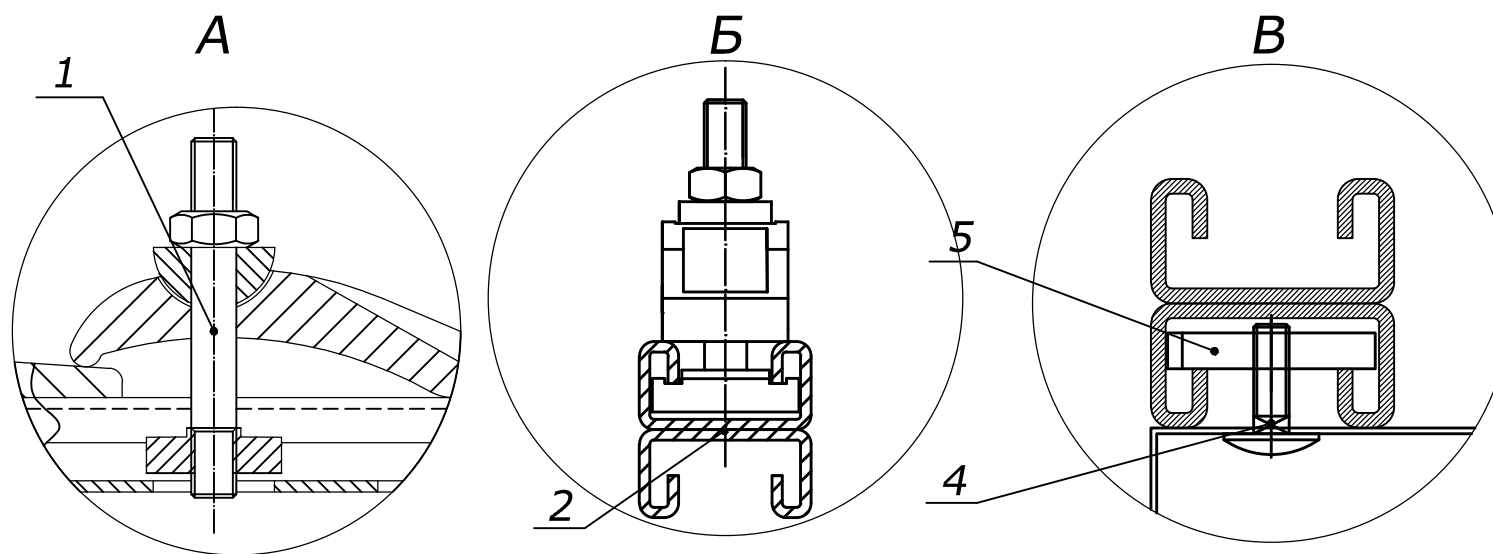
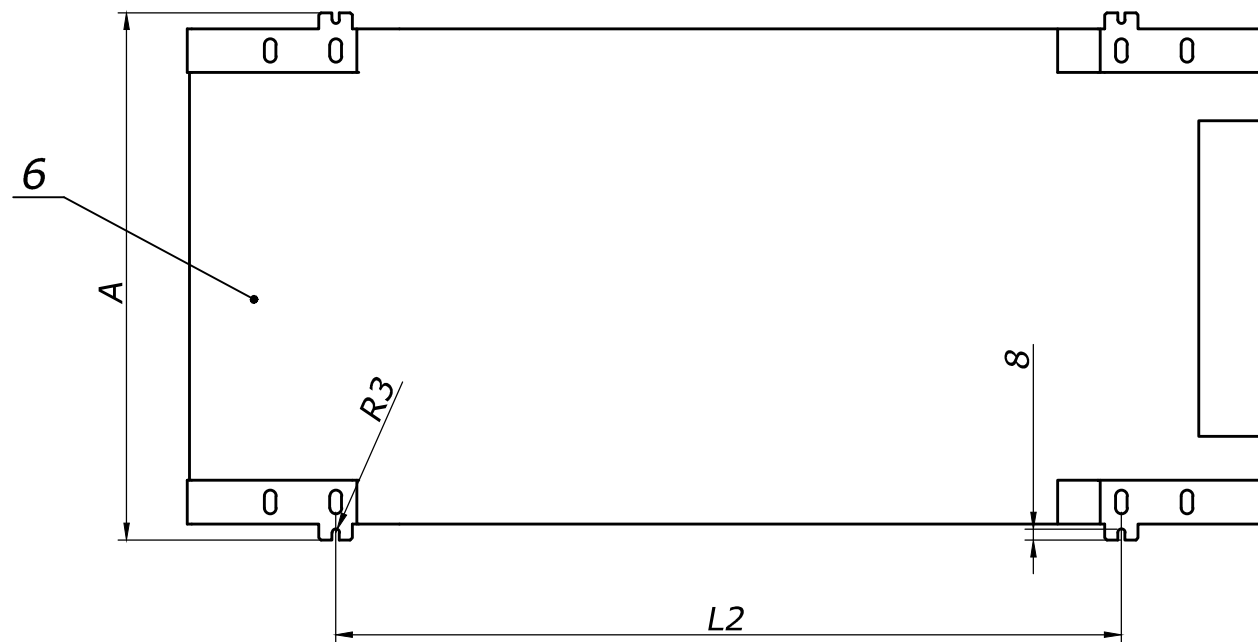
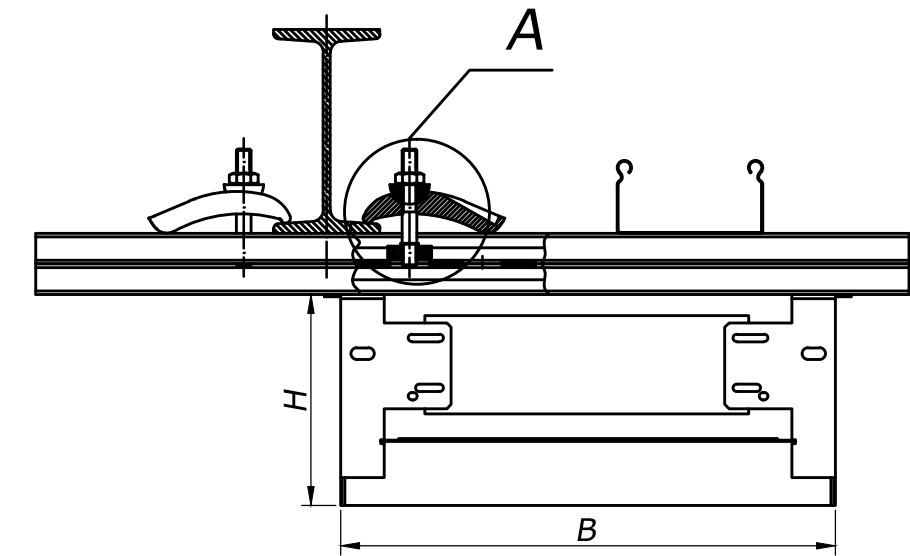
Формат А3

* - Подробные характеристики светильников, их чертежи и типоразмеры представлены на листе DKC-2013.05

Взам. инв. N°
 Подпись и дата
 Инв. N° подл.



Вид Г (показана позиция б)



* - Подробные характеристики светильников, их чертежи и типоразмеры представлены на на листе DKC-2013.01

Поз.	Наименование	Код	Кол.	Примечание
<i>Детали</i>				
1	Закрывающая трубочина	CM301001	4	
2	Профиль BPD - 21	BPD2103 - BPD2130	2	
3	Лоток перфорированный или проволочный 100x50	35262, FC5010	1	
4	Болт с шестигранной головкой DIN 933 M6	CM020620	4	
5	Гайка для подвешивания профиля	CM140600	4	
6	LB/S C LED min	1334000050	1	*
a	LB/S C LED	1334000020	1	*
б	LB/S C LED max	1334000040	1	*

DKC-LT-2013.29

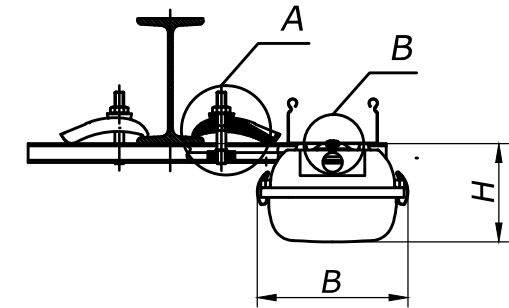
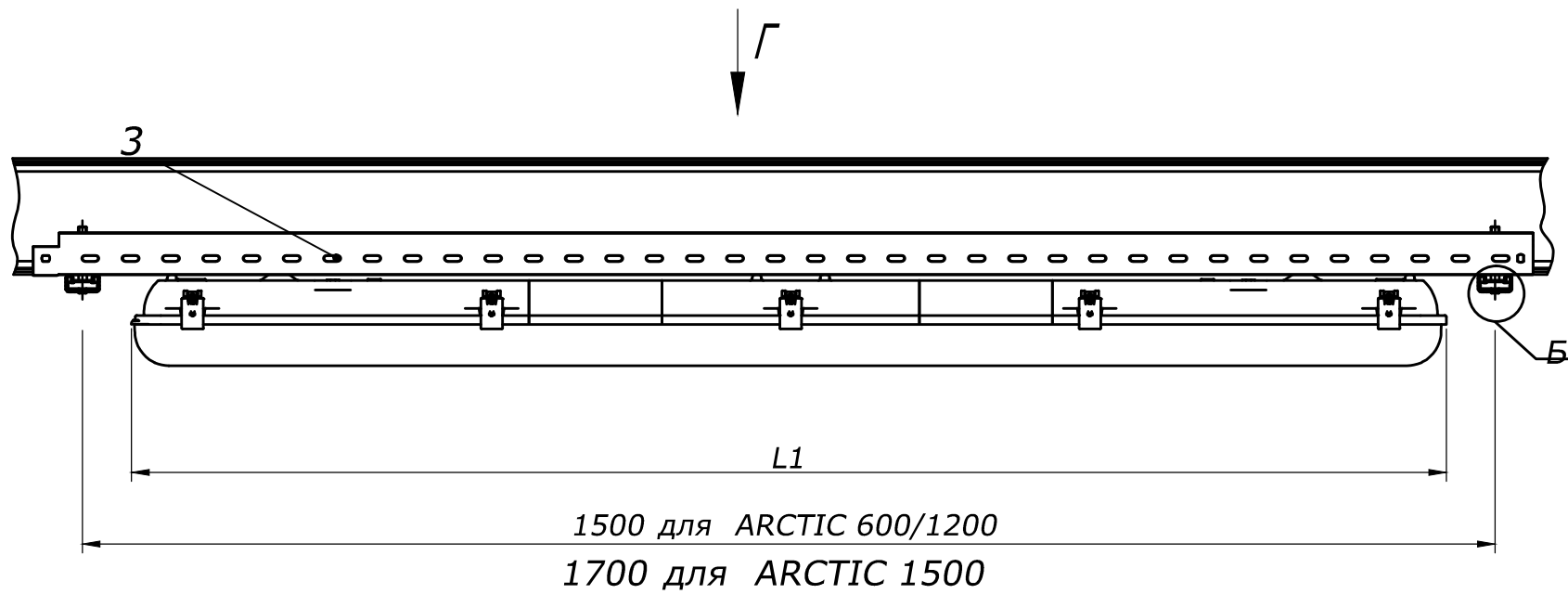
Изм.	Кол.уч.	Лист	№ док.	Подпись	Дата
Разраб.				Николаев А.А.	24.03.13
Пров.				Чередниченко Г.А.	1.04.13
Н.контр.					

Крепление к двутавру при помощи
закрывающей трубочины, профиля BPD-21 и
лотке светильника LB/S

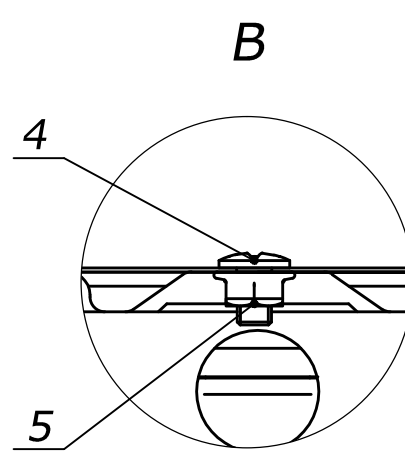
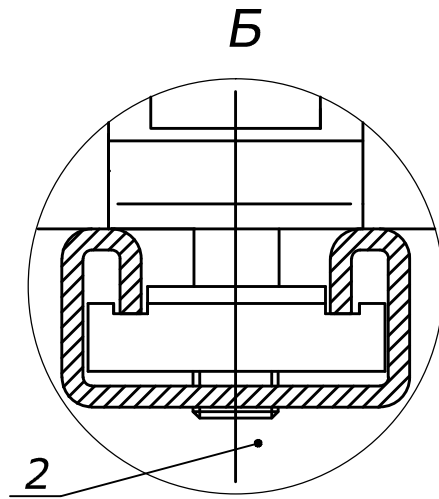
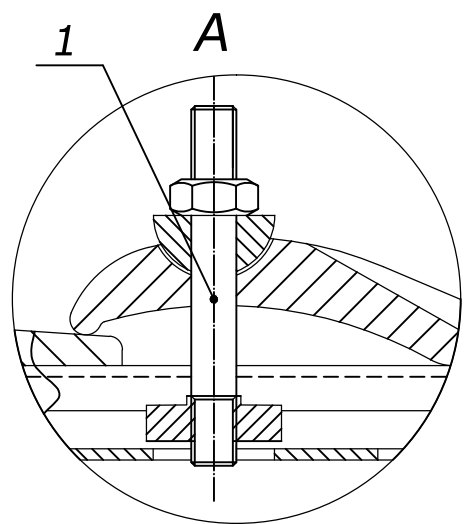
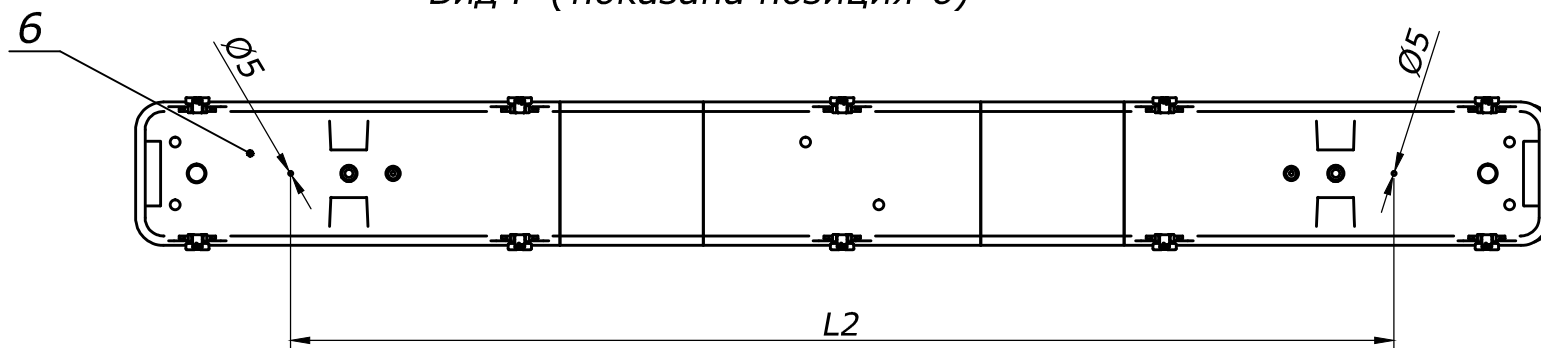
Стадия	Лист	Листов
Р		1



Взам. инв. №
Подпись и дата
Инв. № подл.



Вид Г (показана позиция 6)



Поз.	Наименование	Код	Кол.	Примечание
Детали				
1	Закрывающая струбцина	СМ301001	4	
2	Профиль ВРМ - 21	ВРМ2103 - ВРМ2130	2	
3	Лоток перфорированный или проволочный 100x50	35262, FC5010	1	
4	Болт с шестигранной головкой DIN 933 M5	СМ080520	2	
5	Гайка с насечкой DIN 6923 M5	СМ100500	2	
6	ARCTIC LED 600/ARCTIC 218 (PC/SMC) HF	1070000050/1069000310	1	*
а	ARCTIC LED 1200/ARCTIC 236 (PC/SMC) HF	1070000010/1069000530	1	*
б	ARCTIC LED 1500/ARCTIC 258 (PC/SMC) HF	1070000020/1069000850	1	*
в	ARCTIC LED 600 TH/ARCTIC 118 (PC/SMC) HF	1070000080/1069000030	1	*
г	ARCTIC LED 1200 TH/ARCTIC 136 (PC/SMC) HF	1070000060/1069000090	1	*
д	ARCTIC LED 1500 TH/ARCTIC 136 (PC/SMC) HF	1070000090/1069000220	1	*

DKC-LT-2013.30

Изм.	Кол.уч.	Лист	N° док.	Подпись	Дата
Разраб.				Николаев А.А.	24.03.13
Пров.				Чередниченко Г.А.	1.04.13
Н.контр.					

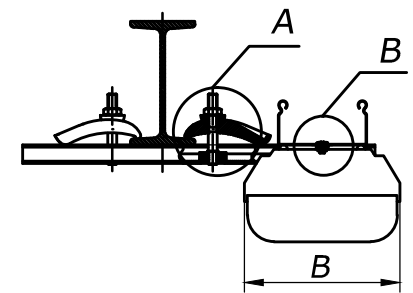
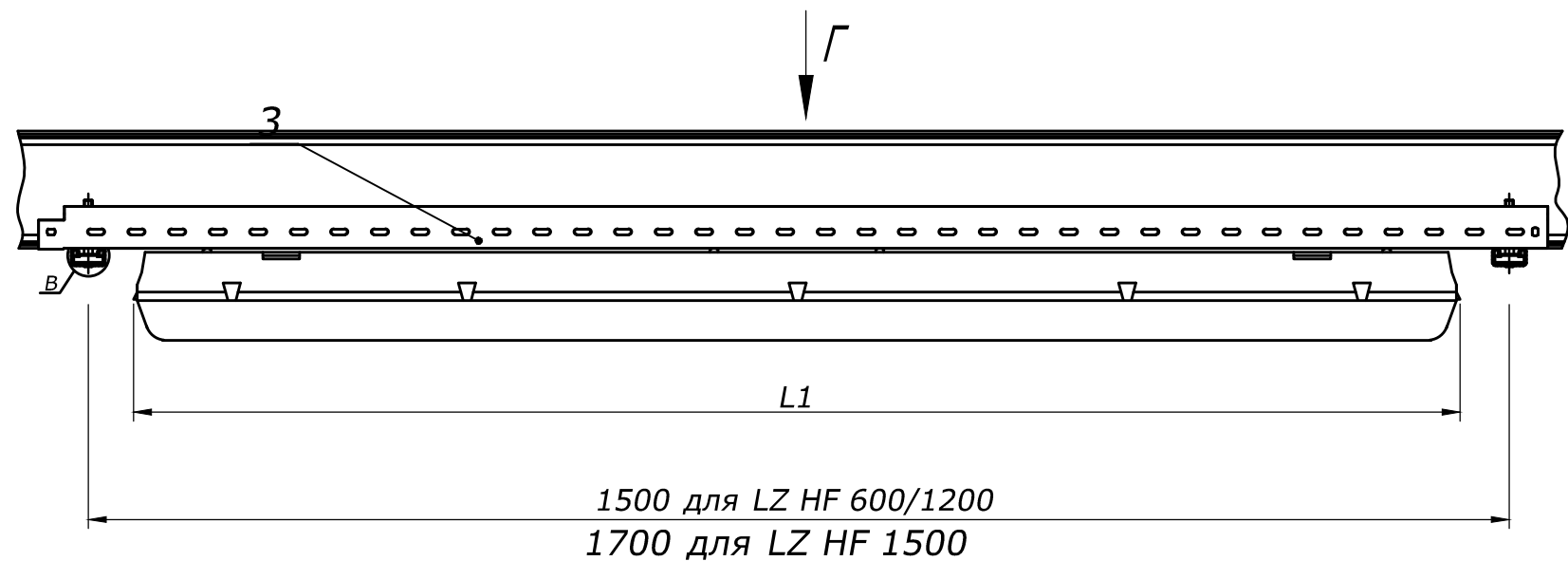
Крепление к двутавру при помощи
закрывающей струбцины, профиля ВРМ-29 и
лотке светильника ARCTIC

Стадия	Лист	Листов
Р		1

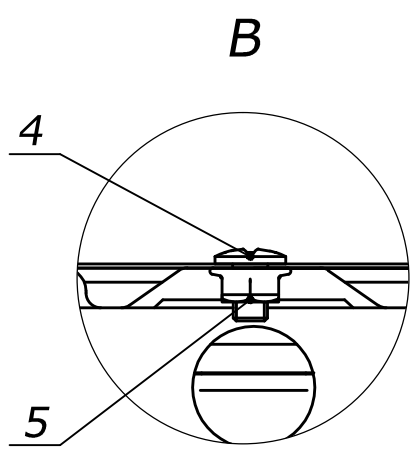
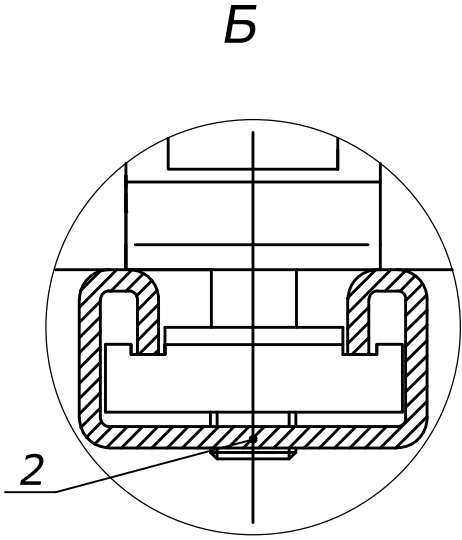
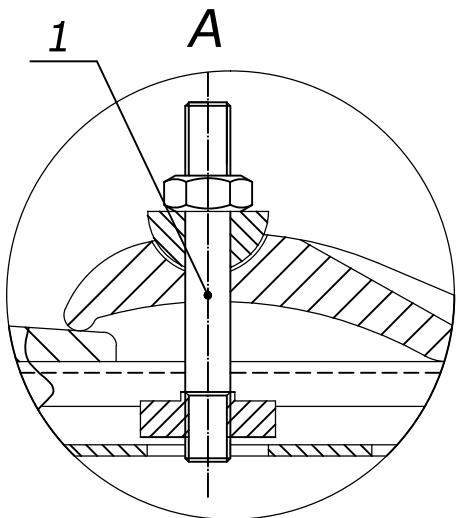
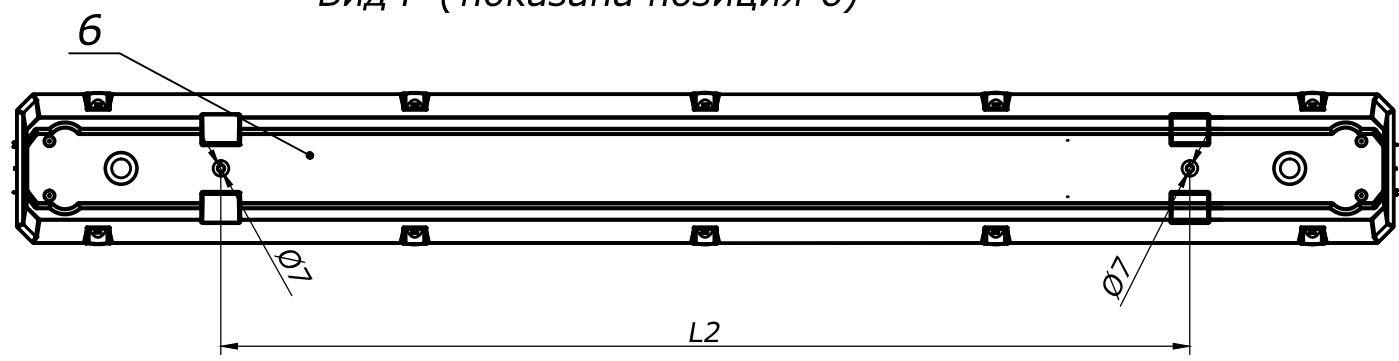
DKC
Световые Технологии

* - Подробные характеристики светильников, их чертежи и типоразмеры представлены на листе DKC-2013.02

Изм. инв. N°
Подпись и дата
Изм. N° подл.



Вид Г (показана позиция 6)



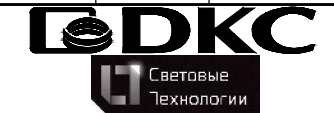
Поз.	Наименование	Код	Кол.	Примечание
<i>Детали</i>				
1	Закрывающая струбцина	CM301001	4	
2	Профиль ВРМ - 21	ВРМ2103 - ВРМ2130	2	
3	Лоток перфорированный или проволочный 100x50	35262, FC5010	1	
4	Болт с шестигранной головкой DIN 933 M6	CM010620	2	
5	Гайка с насечкой DIN 6923 M6	CM100600	2	
6	LZ LED 600/LZ 218 HF	1074000050/1073000140	1	*
a	LZ LED 1200/LZ 236 HF	1074000010/1073000230	1	*
б	LZ LED 1500/LZ 258 HF	1074000020/1073000330	1	*

DKC-LT-2013. 31

Изм.	Кол.уч.	Лист	№ док.	Подпись	Дата
Разраб.				Николаев А.А.	24.03.13
Пров.				Чередниченко Г.А.	1.04.13
Н.контр.					

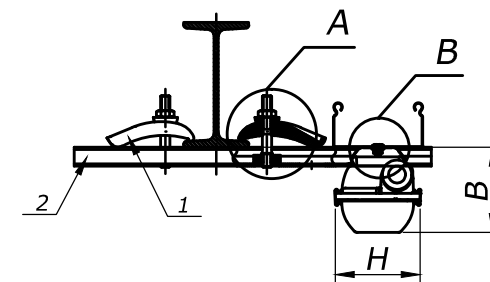
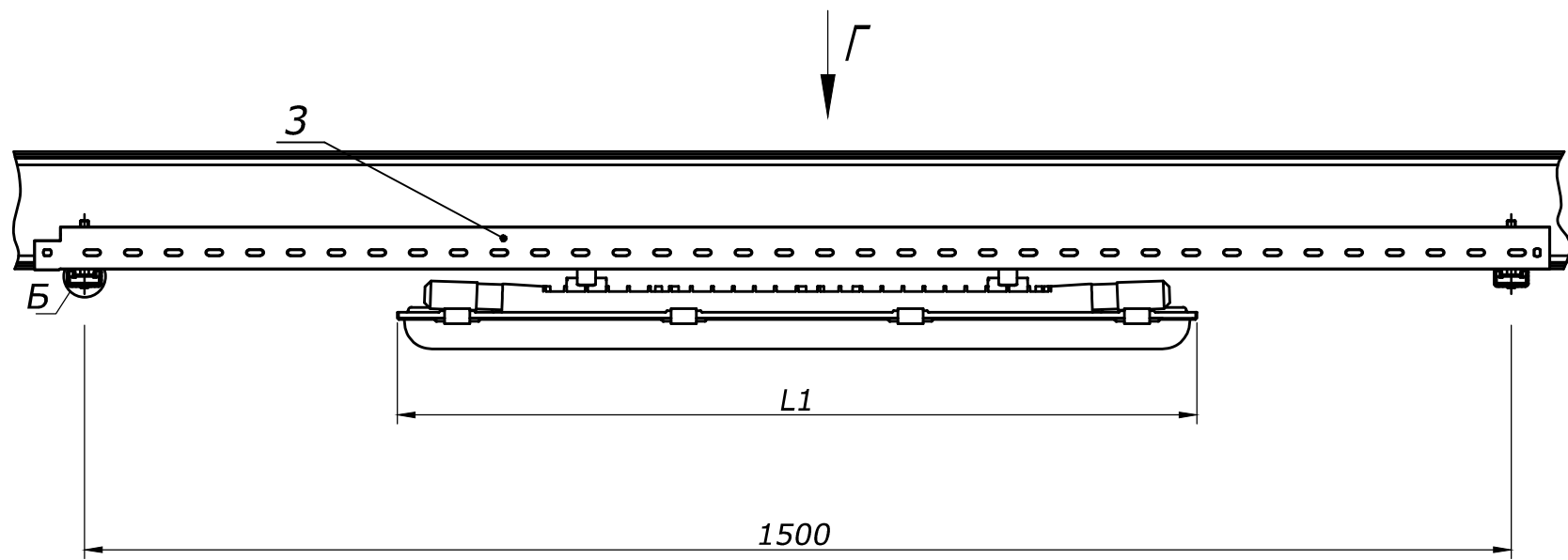
Крепление к двутавру при помощи закрывающей струбцины, профиля ВРМ-21 и лотке светильника LZ

Стадия	Лист	Листов
Р		1

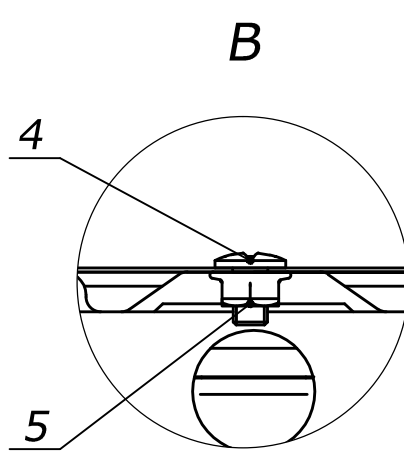
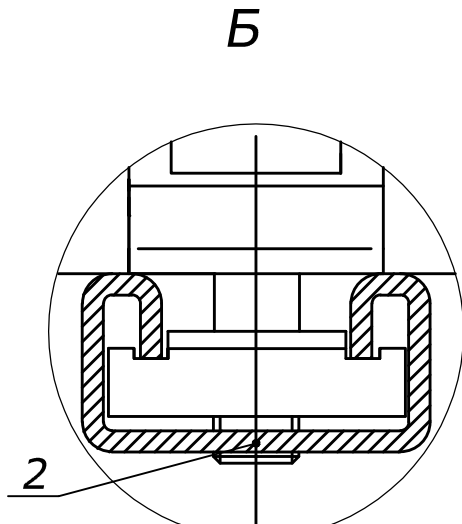
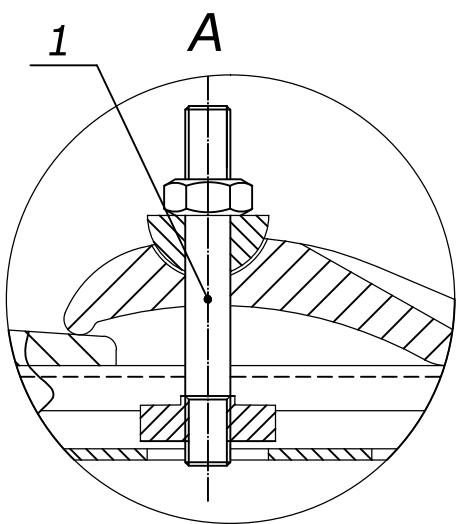
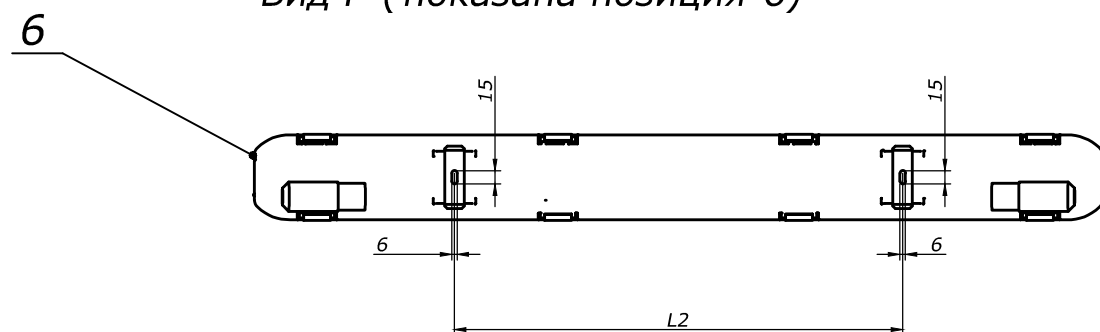


* - Подробные характеристики светильников, их чертежи и типоразмеры представлены на листе DKC-2013.03

Взам. инв. №
Подпись и дата
Инв. № подл.



Вид Г (показана позиция 6)



Поз.	Наименование	Код	Кол.	Примечание
		<u>Детали</u>		
1	Закрывающая трубка	СМ301001	4	
2	Профиль ВРМ - 21	ВРМ2103 - ВРМ2130	2	
3	Лоток перфорированный или проволочный 100x50	35262, FC5010	1	
4	Болт с шестигранной головкой DIN 933 M6	СМ010620	2	
5	Гайка с насечкой DIN 6923 M6	СМ100600	2	
6	SLICK 55 LED	4631000010	1	*

DKC-LT-2013.32

Изм.	Кол.уч.	Лист	№ док.	Подпись	Дата
Разраб.				Николаев А.А.	24.03.13
Пров.				Чередниченко Г.А.	1.04.13
Н.контр.					

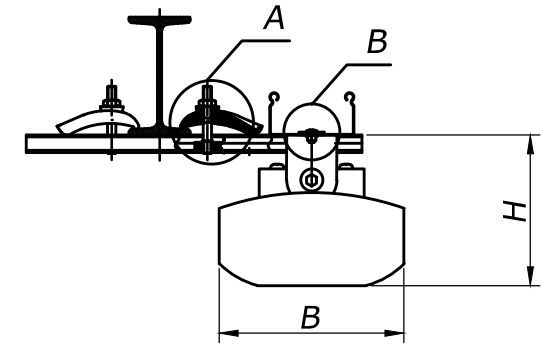
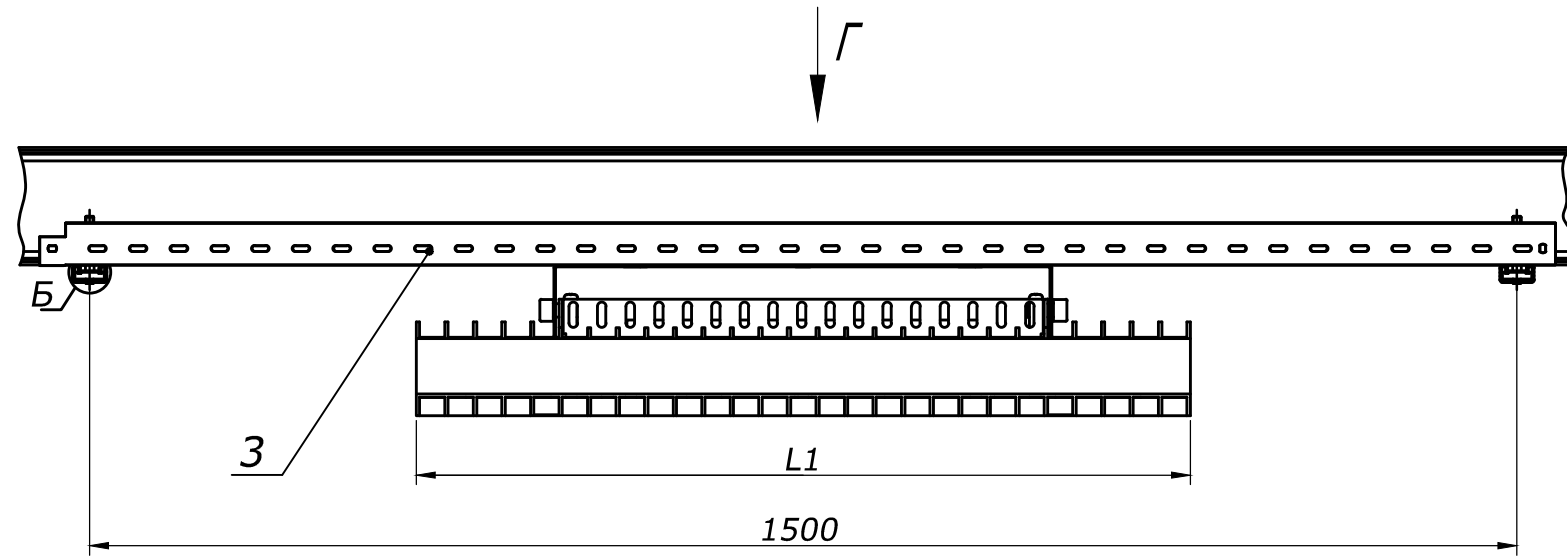
Крепление к двутавру при помощи
закрывающей трубки, профиля ВРМ-21 и
лотке светильника Slick

Стадия	Лист	Листов
Р		1

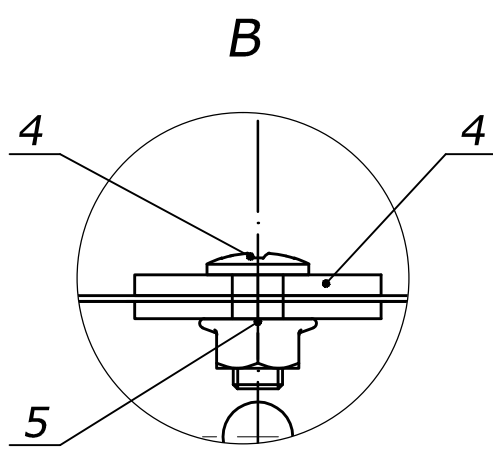
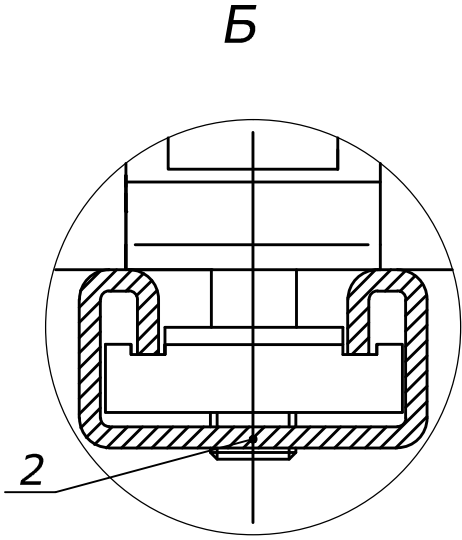
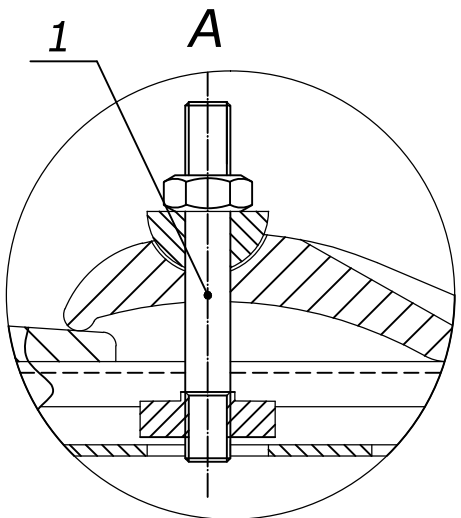
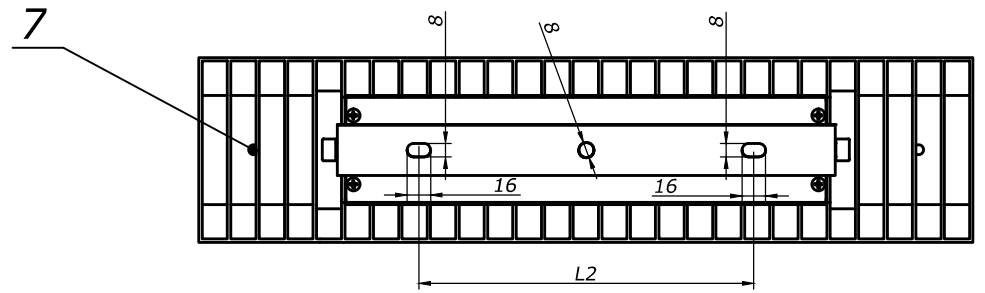
DKC
Световые Технологии

* - Подробные характеристики светильников, их чертежи и типоразмеры представлены на листе DKC-2013.04

Взам. инв. №
Подпись и дата
Инв. № подл.



Вид Г (показана позиция 7)



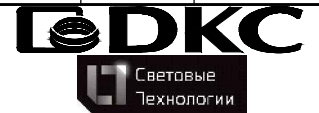
Пов.	Наименование	Код	Кол.	Примечание
		Детали		
1	Закрывающая струбцина	СМ301001	4	
2	Профиль ВРМ - 21	ВРМ2103 - ВРМ2130	2	
3	Лоток перфорированный или проволочный 100x50	35262, FC5010	1	
4	Болт с шестигранной головкой DIN 933 M6	СМ020620	2	
5	Гайка с насечкой DIN 6923 M6	СМ100600	2	
6	Шайба кузовная DIN9021 M6	СМ120600	4	
7	НВ 76 LED	1224000010	1	*

DKC-LT-2013.33

Изм.	Кол.уч.	Лист	№ док.	Подпись	Дата
Разраб.				Николаев А.А.	24.03.13
Пров.				Чередниченко Г.А.	1.04.13
Н.контр.					

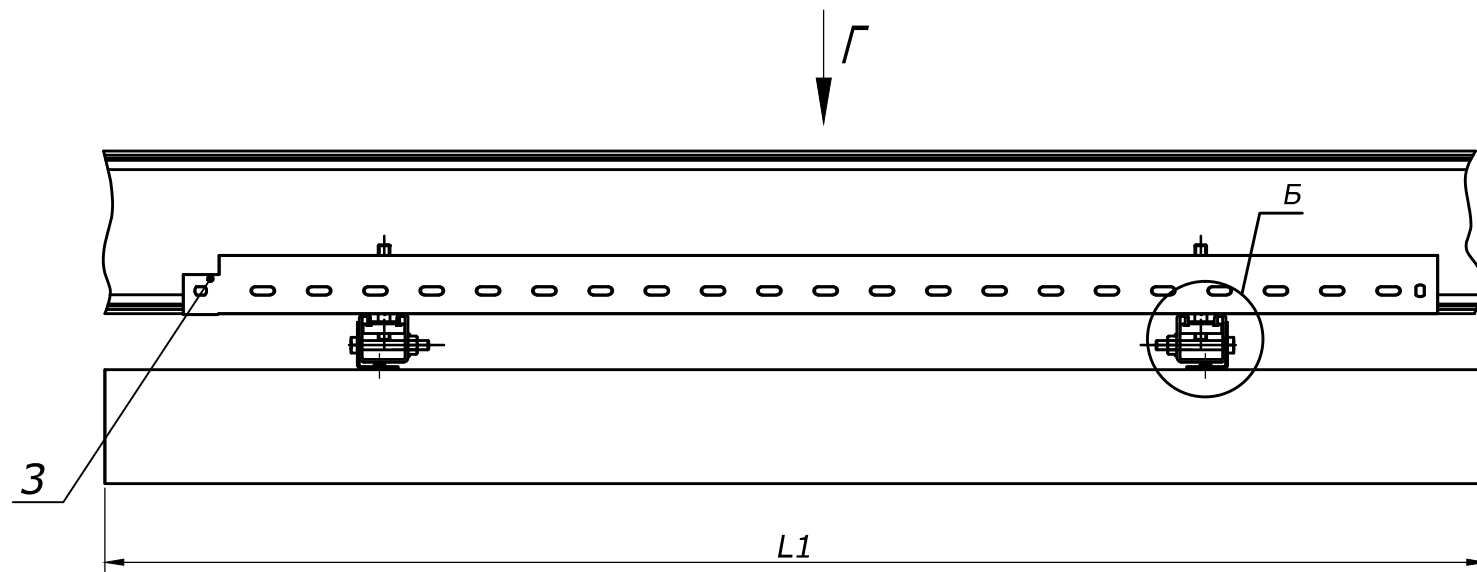
Крепление к двутавру при помощи закрывающей струбцины, профиля ВРМ-21 и лотке светильника НВ LED

Стадия	Лист	Листов
Р		1

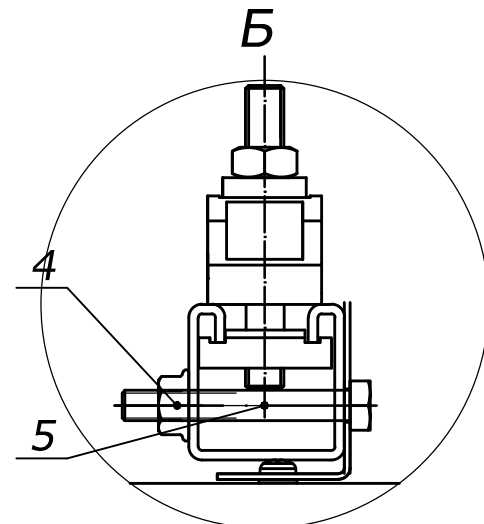
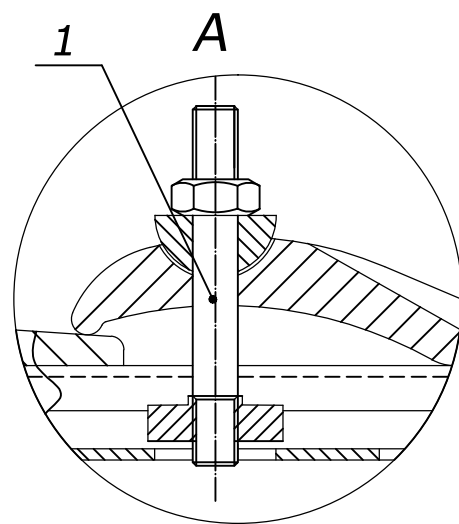
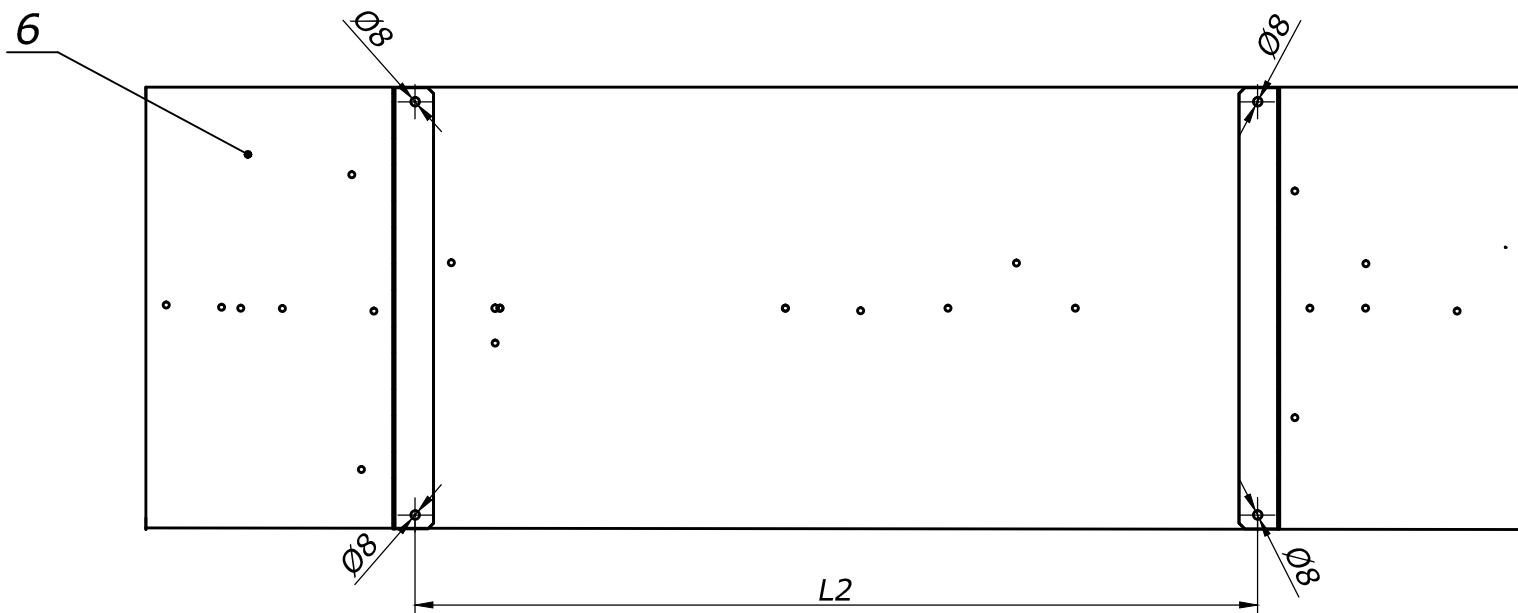
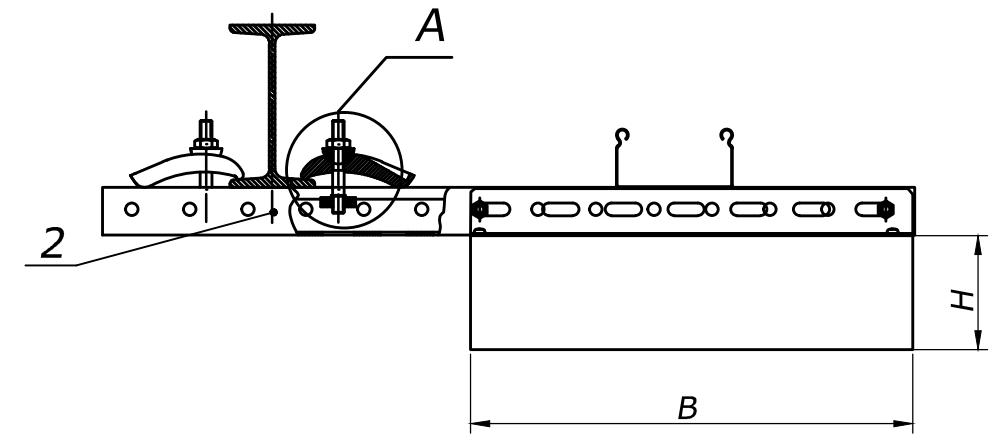


Взам. инв. №
Подпись и дата
Инв. № подл.

* - Подробные характеристики светильников, их чертежи и типоразмеры представлены на листе DKC-2013.05



Вид Г (показана позиция 6)



Поз.	Наименование	Код	Кол.	Примечание
		<i>Детали</i>		
1	Закрывающая струбцина	СМ301001	4	
2	Профиль ВРМ - 41	ВРМ4103 - ВРМ4130	2	
3	Лоток перфорированный или проволочный 100x50	35262, FC5010	1	
4	Болт с шестигранной головкой DIN 931 М8	СМ020870	4	
5	Гайка с насечкой DIN 6923 М8	СМ100800	4	
6	STOCK 258 HF	1347000020	1	*
а	STOCK 454	1347000080	1	*
б	STOCK 680	1347000120	1	*

DKC-LT-2013.34

Изм.	Кол.уч.	Лист	№ док.	Подпись	Дата
Разраб.				Николаев А.А.	24.03.13
Пров.				Чередниченко Г.А.	1.04.13
Н.контр.					

Крепление к двутавру при помощи
закрывающей струбцины, профиля ВРМ-41 и
лотке светильника STOCK

Стадия	Лист	Листов
Р		1



Формат А3

* - Подробные характеристики светильников, их чертежи и типоразмеры представлены на листе DKC-2013.06

Взам. инв. №
Подпись и дата
Инв. № подл.