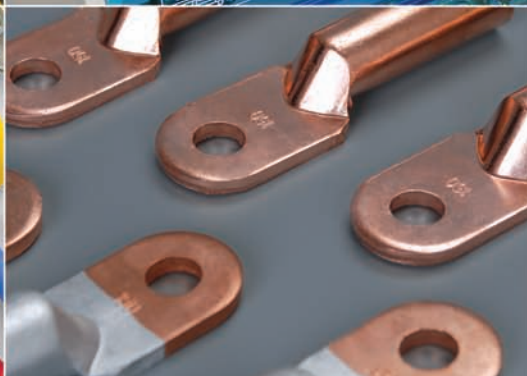


Изделия и инструменты для электромонтажа Принадлежности для распределительных шкафов



- Инструмент
- Изделия для монтажа
- Принадлежности для распределительных шкафов



Содержание

Инструмент	2
Прессы для силовых наконечников	2
Гидравлические прессы и насосы	2
Механические прессы	4
Инструмент для резки кабеля	5
Инструмент для снятия изоляции	7
Клещи обжимные	8
Отвертки-пробники	11
Инструменты для хомутов	13
Кусачки для проволочных лотков	14
Изделия для монтажа электропроводки	15
Силовые наконечники	15
Наконечники, ответвители, соединители	17
Зажимы контактные винтовые серии ЗВИ	22
Скобы пластиковые	24
Хомуты кабельные нейлоновые	25
Хомуты с отверстием для крепления ХОК	28
Хомуты с площадкой ХП	28
Хомуты многоразовые ХМ	29
Хомуты дюбельные ХД	29
Хомуты анкерные ХА	30
Дюбель хомуты	30
Хомуты для СИП	31
Самоклеящиеся площадки нейлоновые	31
Маркеры кабельные	32
Термоусадочные трубки	34
Изолента	37
Принадлежности для распределительных шкафов	38
Сальники	38
Клемные зажимы серии ЗНИ	40
Шины нулевые	41
Изоляторы нулевой шины	43
Шины нулевые изолированные	44
Шины нулевые в корпусе	47
Шины соединительные	48
Изоляторы шинные SM	50
Заглушки 12 модулей	51
Стекло для электрощитов пластиковое	51
DIN-рейка	52
Ограничитель на DIN-рейку	52
Знаки безопасности	53
Замки с металлическим ключом	54

Инструмент

Прессы для силовых наконечников

Гидравлические прессы и насосы

НОВИНКА

Гидравлические прессы позволяют создавать механические соединения типа кабельная жила-гильза или кабельная жила-наконечник с помощью механической опрессовки. Прессы снабжены сменными матрицами, предназначенными для различных сечений жил. Гидравлические прессы значительно облегчают процесс опрессовки, так как требуют применения меньших усилий, чем механические прессы.

Ассортимент

	Наименование	Профиль обжатия	Размеры обжимаемых матриц, мм ²	Масса, кг	Артикул
	ПГ-1000		400, 500, 630, 800, 1000	32,2/50,2	TKL10-014
	ПГ-50-400		50, 70, 95, 120, 150, 185, 240, 300, 400	5,7/10,7	TKL10-012
	ПГ-630		150, 185, 240, 300, 400, 500, 630	16,0/24,8	TKL10-013
	HGR-700	—	—	9,5/16,9	TKL10-057
	HGR-120		16, 25, 35, 50, 70, 95, 120	4,0/7,8	TKL10-002
	HGR-240		16, 25, 35, 50, 70, 95, 120, 150, 185, 240	5,2/6,4	TKL10-003
	HGR-300		10, 16, 25, 35, 50, 70, 95, 120, 150, 185, 240, 300, 400	6,3/7,6	TKL10-004

Наименование	Профиль обжатия	Размеры обжимаемых матриц, мм ²	Масса, кг	Артикул
 ПГР-70		4, 6, 8, 10, 16, 25, 35, 50, 70	2,8/3,4	TKL10-001
 ПГРК-400		50, 70, 95, 120, 150, 185, 240, 300, 400	8,3/12,3	TKL10-008
 ПГРК-430		50, 70, 95, 120, 150, 185, 240, 300, 400	6,4/8,2	TKL10-007
 ПГР-150МК		16–35, 50–70, 95–120, 150	4,6/7,6	TKL10-005
 ПГР-150М		16–35, 50–70, 95–120, 150	3,5/6,5	TKL10-006
 ПГР-400Н		16, 25, 35, 50, 70, 95, 120, 150, 185, 240, 300, 400	14,5/19,0	TKL10-011
 ПГРК1-300		16, 25, 35, 50, 70, 95, 120, 150, 185, 240, 300	6,8/10,1	TKL10-010
 ПГРК-300		16, 25, 35, 50, 70, 95, 120, 150, 185, 240, 300	3,5/8,0	TKL10-009



Механические прессы

НОВИНКА

Механические прессы предназначены для создания механических соединений типа кабельная жила-наконечник или кабельная жила-гильза с помощью механической опрессовки. Прессы изготовлены по различным кинематическим схемам: вращающимися матрицами, сменными шестигранными матрицами, сменными точечными матрицами.

Ассортимент

Изображение	Наименование	Профиль обжатия	Размеры обжимающих матриц, мм ²	Масса, кг	Артикул
	Пресс механический ручной ПМР 16-120		6, 8, 10, 16, 25, 35, 50	1,6/1,7	TKL10-016
	Пресс механический ручной ПМР 6-50		6, 8, 10, 16, 25, 35, 50	3,8/4,1	TKL10-015
	Пресс механический ручной ПМР 150		10, 16, 25, 35, 50, 70, 95, 120	3,2/3,5	TKL10-017
	Пресс механический ручной ПМР 230		10, 16, 25, 35, 50, 70, 95, 120, 150, 185, 240	4,1/4,3	TKL10-018
	Пресс механический ручной ПМР 240		16, 25, 35, 50, 70, 95, 120, 150, 185, 240	4,7/8,3	TKL10-019
	Пресс механический ручной ПМР 300		16, 25, 35, 50, 70, 95, 120, 150, 185, 240, 300	4,0/6,8	TKL10-020

Инструмент для резки кабеля

НОВИНКА

Инструмент для резки кабеля с пластмассовой и бумажной изоляцией изготавливается из инструментальной стали с высокой режущей способностью. Специальная геометрия лезвий позволяет осуществлять работу безопасно и быстро. Обладает высокой стабильностью и незначительной массой. Ножницы секторные снабжены храповым механизмом, выдвижными ручками, блокиратором резки. Замок устроен таким образом, что позволяет осуществлять обратный ход лезвия, необходимый в случае попадания в нож посторонних объектов. Чрезвычайно высокая режущая способность инструмента достигается за счет оптимальной конструкции ножниц и режущих ножей специальной геометрии.

Ассортимент

	Наименование	Параметры кабеля	Масса, кг	Артикул
	HC-240	Cu Al 240 мм ²	1,45	TLK10-240
	HK-250	Cu 185 мм ² Al 240 мм ²	0,75	TLK10-250
	HC-300	Cu Al 300 мм ²	1,00	TLK10-300
	HC-325	Cu Al 320 мм ²	0,60	TLK10-320
	HC-380	Cu Al 380 мм ²	0,93	TLK10-380
	HC-520	Cu Al 400 мм ²	0,80	TLK10-520
	HC-760	Cu Al 500 мм ²	1,25	TLK10-760
	HC-765	Cu Al 400 мм ²	0,82	TLK10-760

Инструкция по резке кабеля

Переведите ножницы в рабочее состояние, разблокировав рукоятки ножниц.

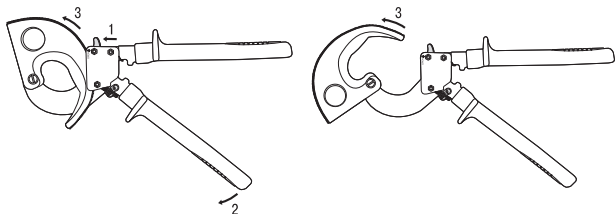
Выведите подвижное лезвие из зацепления с храповым механизмом путем его поворота вокруг своей оси. При этом должно произойти размыкание режущего контура.

Возьмите кабель и уложите его на режущую кромку неподвижного лезвия (при резке тонких многопроволочных проводников необходимо размещать проводник максимально близко к оси вращения ножей). Затем заведите подвижное лезвие в зацепление с храповым механизмом.

Произведите резку кабеля путем многократного сведения рукояток ножниц.

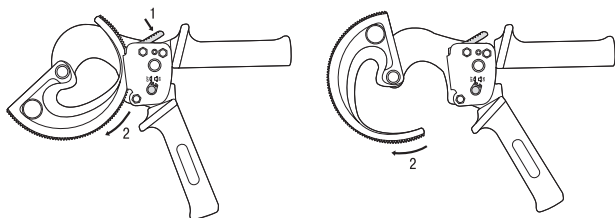
При закусывании кабеля в ножницах во время резки необходимо выполнить следующие действия.

Для ножниц НС-240 и НС-380:



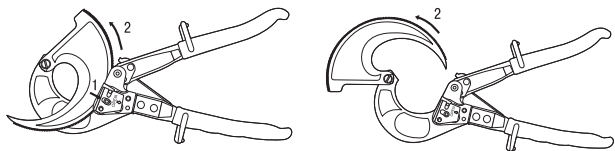
- сведите рукоятки ножниц;
- нажмите до упора фиксатор (1) и удерживайте его;
- отведите подвижную рукоятку ножниц до упора (2) и отпустите фиксатор;
- выведите подвижное лезвие (3) из зацепления с храповым механизмом, освободите закусанный кабель и повторите операцию резки.

Для ножниц НС-300:



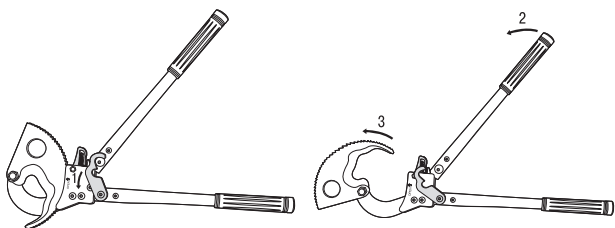
- отведите подвижную рукоятку ножниц до упора;
- нажмите до упора фиксатор и удерживайте его (1);
- выведите подвижное лезвие из зацепления с храповым механизмом (2) и отпустите фиксатор;
- освободите закусанный кабель и повторите операцию резки.

Для ножниц НС-325, НС-520, НС-765:



- отведите подвижную рукоятку ножниц до упора;
- нажмите до упора на клавишу фиксатора и удерживайте ее (1);
- выведите подвижное лезвие из зацепления с храповым механизмом (2) и отпустите фиксатор;
- освободите закусанный кабель и повторите операцию резки.

Для ножниц НС-760:



- поверните ограничитель, освободив подвижную рукоятку ножниц (1);
- отведите подвижную рукоятку ножниц до упора (2) и удерживайте ее в таком положении;
- выведите подвижное лезвие из зацепления с храповым механизмом (3) и отпустите подвижную рукоятку;
- освободите закусанный кабель и повторите операцию резки.



После выполнения всех работ удалите с лезвий остатки смолы и других материалов и уберите ножницы в упаковку.

При работе ножницами не допускается применение вспомогательных рычагов для удлинения рукояток или резка с ударами по лезвиям или рукояткам.

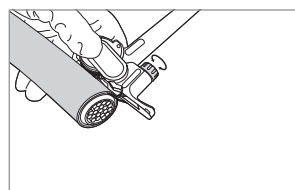
Инструмент для снятия изоляции

Инструмент позволяет быстро снять изоляцию с проводов и кабелей различных сечений, не нарушая при этом целостности токоведущих жил

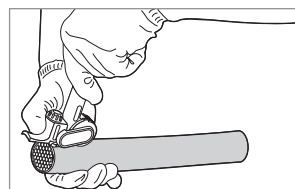
Ассортимент

Наименование	Функции	Масса, кг	Артикул
 СОК-5	<ul style="list-style-type: none"> – снятие изоляции; – применим для кабелей диаметром более 20 мм; – глубина снятия – до 5 мм 	0,15	TPG-5
 АС 0,18-6	<ul style="list-style-type: none"> – нарезка провода; – снятие изоляции; – применим для одножильных и многожильных проводов сечением 0,18–6 мм²; – снабжен регулятором усилия 	0,15	TFS-D3

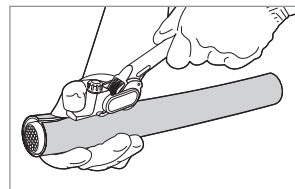
Инструкция по работе с инструментом СОК-5



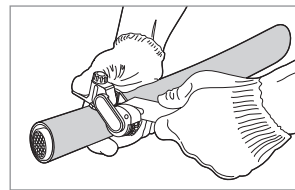
Отрегулируйте с помощью регулировочного винта длину ножа таким образом, чтобы при разрезании оболочки кабеля он не нарушал изоляцию токоведущих жил.



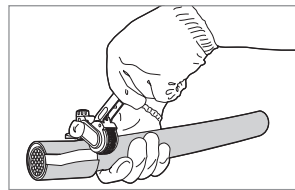
Закрепите инструмент на кабеле.



Выполните продольный разрез изоляции кабеля на необходимое расстояние.



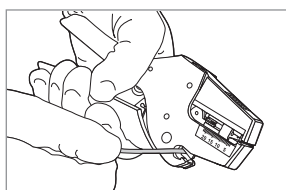
После выполнения продольного разреза, не снимая инструмента с кабеля, разверните его на 90 градусов.



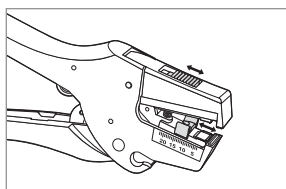
Выполните круговой разрез изоляции кабеля до полного разрезания изоляции.

После выполнения всех работ удалите с лезвия остатки смолы и других материалов и уберите инструмент в упаковку.

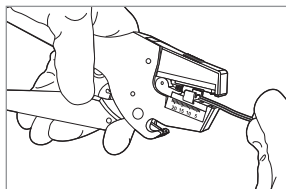
Инструкция по работе со стриппером АС 0,18-6



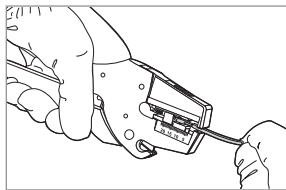
Отрежьте необходимую длину провода при помощи встроенного в стриппер резака.



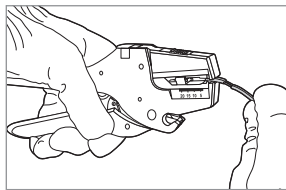
Выставьте с помощью регуляторов усилия (верхний) и длины зачистки необходимые параметры: усилие механизма снятия оболочки и длину зачистки.



Поместите провод в стриппер, уприте свободный конец провода в регулятор длины зачистки.



Сожмите рукоятки стриппера и произведите снятие изоляции с провода.



Если после снятия изоляции с провода она не полностью сошла с токоведущих жил, то зажмите отрезанную изоляцию в механизме удержания и извлеките из нее токоведущие жилы.

После выполнения всех работ очистите стриппер от посторонних предметов и уложите в упаковку. При хранении стриппера не забывайте смазывать ножи стриппера машинным маслом.

Клещи обжимные

Клещи обжимные предназначены для опрессовки основных видов и типоразмеров изолированных наконечников, таких, как НВИ, НКИ, РпИп, РпИм, РпИю, РшИп, РшИм, и гильз Е-типа, НГИ-2, НГ. На губки клещей КО-1 и КО-2 нанесена идентификационная цветовая маркировка, соответствующая цвету изолирующей манжеты используемых наконечников: красная, синяя и желтая. Губки клещей типа КО-05Е, КО-06Е и КО-07Е промаркированы значением сечения, используемого наконечника или разъема. Клещи, изготовленные из 3-мм закаленной стали, имеют храповой механизм, удобные ручки, точно подогнанные матрицы, а также оборудованы специальным приспособлением, позволяющим разблокировать их из любого положения. Эргономичный дизайн, небольшие размеры и вес, простота и надежность в обращении делают работу с этими клещами не только быстрой и удобной, но и приятной.

Ассортимент

	Наименование	Тип наконечника	Сечение проводника, мм ²	Артикул
	КО-01	Изолированные наконечники и разъемы	1,5; 2,5; 4–6	TKL10-D15-006
	КО-02	Изолированные наконечники и разъемы	0,5; 1,5; 2,5	TKL10-D05-025
	КО-05Е	Наконечник-гильза	0,5/0,75; 1/1,5; 4; 6	TKL20-D05-006
	КО-06Е	Наконечник-гильза	6; 10; 16	TKL20-006-016
	КО-07Е	Наконечник-гильза	10; 16; 25; 35	TKL20-010-035



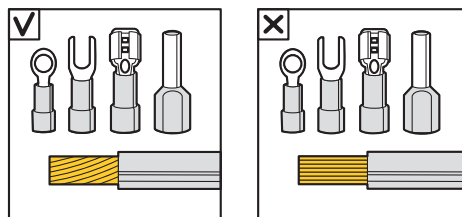
	Наименование	Тип наконечника	Сечение проводника, мм ²	Артикул
	КО-03Е	Наконечник-гильза	6,0 ÷ 16,0	TKL20-D4
	КО-04Е	Наконечник-гильза	0,5 ÷ 6,0	TKL10-D4
	КО-08Е	Наконечник-гильза	0,5 ÷ 6,0	TKL10-D6

Схема монтажа изолированных наконечников

1 Правильно подготовьте провод

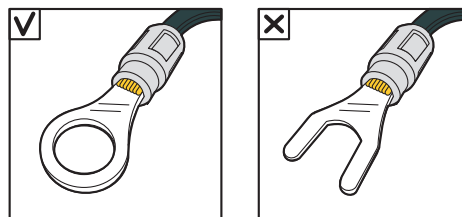
Изолированные наконечники НКИ, НВИ и разъемы Рп, Рш необходимо опрессовывать только на многожильных медных проводах.

Для монтажа многожильных проводов используйте неизолированные наконечники или разъемы и специальные клещи (КО-01, КО-02) для опрессовки. Снимите изоляцию с провода на необходимую длину, без повреждения жил проводника. Длина снятия изоляции определяется геометрией наконечника. Для облегчения ввода многожильного проводника в наконечник слегка закрутите жилу для придания ей компактной формы.



2 Правильно выбирайте изолированный наконечник

Диапазон сечений проводов для наконечника или разъема должен соответствовать сечению обжимаемого многожильного проводника. Геометрия контактной части выбирается в соответствии с типом вводной клеммы и условиями эксплуатации. При наличии вибрации или в условиях подвижного состава не используйте вилочные наконечники НВИ.

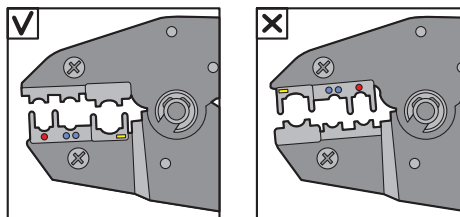


3 Правильно выбирайте инструмент

Используйте для опрессовки специальный инструмент (КО-01, КО-02). Клещи обжимные торговой марки IEK оснащены храповым механизмом, что обеспечивает блокировку обратного хода до прохождения полного цикла опрессовки, исключая риск недоопрессовки.

4 Правильно устанавливайте матрицы

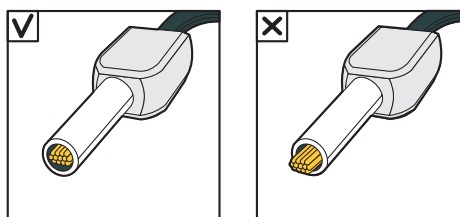
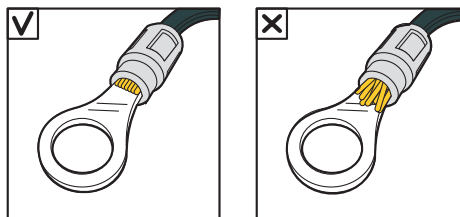
При смене матриц в инструменте устанавливайте их так, чтобы сторона матриц с наименьшим сечением опрессовочного профиля располагалась у края губок



5 Правильно располагайте наконечник на жиле

Конец зачищенной жилы должен быть видим и располагаться вровень с опрессовочной частью наконечника или выступать не более чем на 1 мм без выхода в контактную зону присоединения.

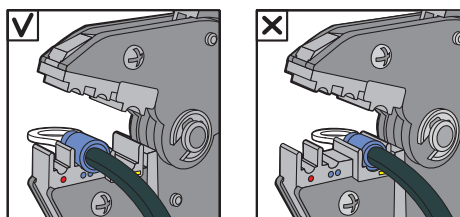
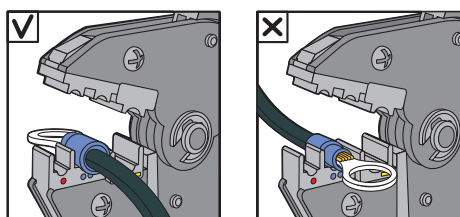
Убедитесь в отсутствии загибания отдельных проводников жилы под изолированной манжетой. Изоляция провода должна заходить внутрь изолирующей манжеты наконечника до упора и полностью перекрываться манжетой.



6 Правильно устанавливайте наконечник или разъем в матрицах инструмента

При опрессовке двухконтурными матрицами (обжим по жиле и изоляции) правильно располагайте наконечник или разъем в матрицах, чтобы каждый из контуров опрессовывал соответствующую часть провода.

Наконечник должен заводиться с маркированной стороны матриц. Используйте цветовую или цифровую маркировку на матрицах для идентификации профиля обжима под выбранный размер наконечника или разъема.



7 Правильно опрессовывайте наконечник или разъем

Опрессовку необходимо производить до полного смыкания матриц. После опрессовки убедитесь в целостности изолирующей манжеты и механической прочности соединения. Опрессованный провод не должен двигаться в наконечнике или разъеме.

Отвертки-пробники

Отвертки ОП-1 и ОП-2э – это новое поколение современных, эффективных устройств, позволяющих быстро и безопасно проверять следующие параметры: напряжение переменного и постоянного тока, полярность, целостность цепи.

Технические характеристики

Наименование	Диапазон рабочих температур, °С	Частота тока сети, Гц	Проверяемые параметры				
			переменное напряжение, В	постоянное напряжение, В	определение полярности, В (пост. ток)	проверка целостности цепи, МОм	индикация плотности электромагнитного напряжения, мВт/см ²
Отвертка-пробник ОП-1	-10 ÷ +50	50 ÷ 500	Контактный метод 70 ÷ 250; бесконтактный – 70 ÷ 600	–	1,5–36	0–50	> 5
Отвертка-пробник ОП-2э (электронная)	-10 ÷ +50	50 ÷ 500	Контактный метод 70 ÷ 250; бесконтактный – 70 ÷ 10 000	до 250	1,2–36	«О» = 0–5 «L» = 0–50 «Н» = 0–100	«L» = 5 «Н» = 2

Ассортимент

Наименование	Артикул
 Отвертка-пробник ОП-1	TPR10
 Отвертка-пробник ОП-2э (электронная)	TPR20

Указания по эксплуатации

1 Подготовка к работе

Перед использованием пробника убедитесь в его работоспособности по свечению светодиода при касании одной рукой щупа, а второй – винта либо бокового контакта.

При отсутствии свечения светодиода замените элементы питания.

2 Описание функций пробников

Пробник ОП-2э имеет встроенный переключатель рабочих режимов:

- положение «О» – режим контактной работы: горит красный светодиод. Применяется для контактного определения наличия напряжения, целостности цепей приборов и бесконтактного определения наличия электромагнитных полей;
- положение «L» – режим бесконтактной работы, низкая чувствительность: горит зеленый светодиод и используется зуммер. Применяется для бесконтактного определения наличия напряжения, электромагнитных полей и т.п.;
- положение «Н» – режим бесконтактной работы, высокая чувствительность: горит зеленый светодиод и используется зуммер. Применяется для бесконтактного определения наличия напряжения, электромагнитных полей и т.п.

Пробник ОП-1 не имеет переключателя рабочих режимов и постоянно находится в режиме аналогичном положению «О» пробника ОП-2э.

3 Диагностика цепей переменного тока

3.1 Контактный метод

Возьмите пробник за ручку, не касаясь торцевого винта (ОП-1) или бокового контакта (ОП-2э), и прикоснитесь щупом к оголенному участку токоведущей части электроустановки. Свечение светодиода будет сигнализировать о наличии напряжения.

3.2 Бесконтактный метод

Пробник ОП-2э переключите в режим «L» или «Н».

Удерживая пробник за ручку, поднесите щуп к изоляции токоведущих частей (сетевым шнурам, проводам открытой проводки, вилкам, розеткам, выключателям и корпусам электроприборов). Свечение светодиода (звук зуммера) будет подтверждать наличие напряжения сети.

Для повышения чувствительности прикоснитесь пальцем к торцевому винту (ОП-1) или боковому контакту (ОП-2э) или же возьмите пробник за щуп, а боковую поверхность, ручки поднесите к проверяемому участку цепи.

3.3 Диагностика источников постоянного тока

При выполнении диагностики источников постоянного тока и проверке пассивных цепей для обеспечения высокой чувствительности необходимо держать пробник за ручку, прикасаясь пальцем к торцевому винту (ОП-1) или боковому контакту (ОП-2э).

3.4 Определение полярности аккумулятора

Возьмите пробник в руку и пальцем коснитесь торцевого винта (ОП-1) или бокового контакта (ОП-2э). Щупом пробника по очереди прикоснитесь к одному и второму полюсам аккумулятора, одновременно пальцем другой руки дотроньтесь до другого свободного полюса. Свечение светодиода будет сигнализировать прикосновение щупом к положительному полюсу.

3.5 Оценка состояния гальванических элементов (1,2 В и выше)

Возьмите пробник в руку и пальцем коснитесь торцевого винта (ОП-1) или бокового контакта (ОП-2э). Щупом пробника прикоснитесь к отрицательному полюсу гальванического элемента. При этом свободной рукой коснитесь положительного полюса гальванического элемента. У разряженного гальванического элемента будет наблюдаться слабая световая индикация, у заряженного индикация отсутствует.

3.6 Проверка целостности пассивных цепей (обесточенных цепей)

Прикоснитесь щупом пробника к одному концу цепи, а пальцами свободной руки к другому. Целостность цепи будет подтверждать свечение светодиода, а обрыв – отсутствие свечения последнего.

3.7 Оценка излучения экрана телевизора и монитора компьютера

Пробник ОП-2э переключите в режим «L» или «H». Поднесите пробник к экрану телевизора или монитору компьютера. Светодиод светится (зуммер звонит) в зоне перед экраном телевизора и монитором компьютера с потоком излучения более 5 мВт/см².

3.8 Проверка правильности расположения однополюсных выключателей бытовых электроприборов в фазном проводе

Вставьте двухполюсную вилку прибора в розетку, предварительно отключив однополюсный выключатель, и поднесите щуп пробника к рабочему элементу прибора (цоколю лампы, электронагревательному элементу и т.д.). Свечение светодиода пробника будет означать, что выключатель расположен в нулевом проводе. Поменяйте полюса вилки и убедитесь в отсутствии свечения светодиода пробника.

3.9 Проверка заземления (подключения к РЕ-проводнику) металлических корпусов бытовой техники (холодильников, электрических плит, тостеров и т.д.)

Прикоснитесь щупом пробника к корпусу включенного электроприбора. Свечение светодиода пробника будет означать отсутствие заземления.

3.10 Проверка электронных компонентов

3.10.1 Конденсатор

Соедините полюса конденсатора через пробник с помощью пальцев руки. В момент замыкания внешней цепи конденсатора произойдет кратковременная вспышка светодиода. Если после изменения полярности подключения конденсатора вспышка повторится, то конденсатор исправен.

3.10.2 Диод, выпрямитель

Соедините полюса диода через пробник с помощью пальцев руки, а затем поменяйте полярность. Свечение светодиода пробника только при одной полярности будет означать исправность диода, причем в режиме индикации щуп пробника будет соединен с положительным полюсом диода.

Проверку выпрямителей любого типа выполняйте по таблице:

Присоединение пробника	Световая индикация пробника при исправном выпрямителе	
между клеммами «+» и «-»	(щуп к «+») есть	(щуп к «-») нет
между клеммами «~» и «~»	нет	нет
между «+» и «~»	(щуп к «+») есть	(щуп к «~») нет
между «-» и «~»	(щуп к «-») нет	(щуп к «~») есть

3.10.3 Транзистор (типа п-р-п) исправен, если светодиод засветится при касании щупами «С» (коллектора) и «Е» (эмиттера), а пальцами руки соедините торцевой винт (ОП-1) или боковой контакт (ОП-2э) пробника с «В» (базой).

3.10.4 Транзистор (типа р-п-р) исправен, если светодиод засветится при касании щупом «В» (базы), а пальцами руки по очереди соединяйте винт (боковой контакт) с «С» (коллектором) и «Е» (эмиттером).

3.10.5 Лампочка, катушка реле, предохранитель, динамик. Одной рукой коснитесь полюса проверяемого изделия, второй рукой возьмите пробник за торцевой винт (ОП-1) или боковой контакт (ОП-2э) и прислоните щуп к другому полюсу изделия. Если светодиод засветится ярко – изделие исправно, если свечение слабое или вообще отсутствует – изделие неисправно.

3.11 Поиск места обрыва проводника, подключенного к сети переменного тока

Возьмите пробник за щуп (ОП-2э) переключите в режим «H») и проведите пробником вдоль проводника от места его подключения к сети, в месте обрыва светодиод погаснет (зуммер перестанет звонить).

Инструменты для хомутов

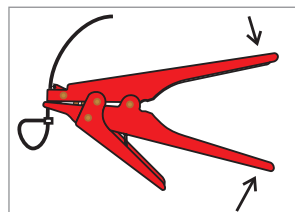
Пистолеты типа ПКХ для затяжки кабельных хомутов торговой марки IEK предназначены для быстрой и надежной стяжки и обрезки кабельных хомутов.

Ассортимент

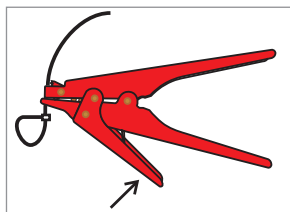
	Габаритные размеры	Наименование	Ширина затягиваемых хомутов, мм	Артикул
		Пистолет для затяжки и обрезки хомутов ПКХ-519	2,3 ÷ 9,5	THS10-W9 0
		Пистолет для затяжки и обрезки хомутов ПКХ-600А	2,2 ÷ 4,8	THS10-W4 8

Порядок затяжки и обрезки хомутов

Затяжка и обрезка хомутов с помощью пистолета ПКХ-519

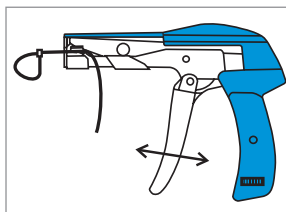


Затяжка хомутов с помощью ПКХ-519



Обрезка хомутов с помощью ПКХ-519

Затяжка хомутов с помощью пистолета ПКХ-600А



Затяжка хомутов с помощью ПКХ-600

Обрезка хомутов производится автоматически. Установка величины усилия обрезки производится поворотным переключателем, расположенным на ручке пистолета.

Требования безопасности

- 1 Запрещается производить затяжку хомутов на проводах, находящихся под напряжением (потенциалом).
- 2 Запрещается использование пистолета не по назначению (как кусачки, ударный инструмент и т.п.).
- 3 Пистолет следует применять только для затяжки и обрезки хомутов шириной не более и не менее указанной в паспорте. В противном случае не может быть гарантирована сохранность пистолета и хомута.

Кусачки для проволочных лотков

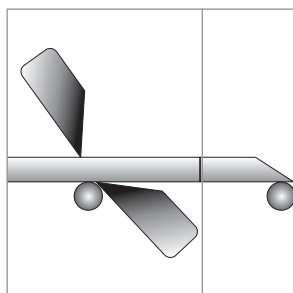
Кусачки с неизолированными рукоятками КПЛ-14 торговой марки IEK для проволочных лотков предназначены для перекусывания проволоки при монтаже кабельных лотков (создания необходимого радиуса изгиба при повороте лотка, изменения ширины лотка, Т-образного соединения лотков и т.п.).

Допускается применение кусачек для перекусывания жил алюминиевых и медных кабелей, не находящихся под потенциалом.

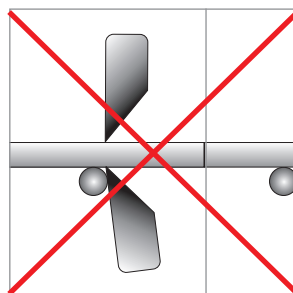
Технические характеристики

Параметры	КПЛ-14
Твердость резов кусачек, HRCэ	55
Масса, кг	0,95
Максимальный диаметр перекусываемых проводников, мм	10
Максимальное сечение перекусываемых проводников, мм ²	70
Максимальная твердость перекусываемых проводников, HRCэ	30

Рекомендации по монтажу кабельных лотков с помощью кусачек КПЛ-14



При использовании кусачек для монтажа кабельных лотков для предотвращения образования острых кромок рекомендуется производить перекусывание проволоки под острым углом.



Не рекомендуется производить перекусывание проволоки под прямым углом, так как при этом образуются острые кромки, способные повредить изоляцию силовых и информационных кабелей, находящихся внутри кабельного лотка.

Ассортимент

	Габаритные размеры	Наименование	Артикул
		Кусачки для проволочных лотков КПЛ-14	ТКК10-D14
<div style="background-color: red; color: white; padding: 2px 10px; display: inline-block;">НОВИНКА</div>			

Изделия для монтажа электропроводки

Силовые наконечники

Предназначены для оконцевания жил медных и алюминиевых проводов и кабелей опрессовкой. Быстрота и удобство, которые они обеспечивают при монтаже кабельных соединений, давно и по достоинству оценены специалистами самых различных отраслей промышленности и строительства. Компания «ИЭК» предлагает широкий выбор медных и алюминиевых наконечников и гильз, удовлетворяющий все основные потребности наших партнеров.

Ассортимент

Наконечники медно-алюминиевые

Предназначены для присоединения алюминиевых проводников к медным шинам и кабелям с целью исключения гальванического эффекта, получаемого при прямом сопряжении меди и алюминия в процессе монтажа и подключения силовых нагрузок.

Габаритные размеры	Наименование	Размеры, мм											Кол-во в упаковке	Артикул
		B	D	D1	D2	H	L	L1	L2	R	S			
	DTL-10	12,5	6,5	9	4,5	22	61	27	20	6,25	2,5	200	UNP31-010-05-07	
	DTL-16	15	8,5	10	5,5	21	70	28	16	7,5	2,6	180	UNP31-016-06-08	
	DTL-25	18	8,5	12	7	26	75	33	20	9	3	120	UNP31-025-07-08	
	DTL-35	19	10,5	14	8	30	85	38	25	9,5	3,5	100	UNP31-035-08-10	
	DTL-50	22	10,5	16	9,5	32	90	42	25	11	4	60	UNP31-050-08-10	
	DTL-70	25	12,5	18	11,5	34	100	45	28	12,5	4,7	40	UNP31-070-11-12	
	DTL-95	28	12,5	20	13,5	37	110	50	28	14	4,7	30	UNP31-095-14-13	
	DTL-120	30	14,5	22	15	35	120	52	32	15	5,3	20	UNP31-120-15-14	
	DTL-150	34	14,5	24	16,5	42	125	57	38	17	6	20	UNP31-150-17-15	
	DTL-185	38	17	27	18,5	46	133	63	35	19	6,7	15	UNP31-185-19-17	
	DTL-240	40	17	30	21	50	140	65	35	20	7,2	15	UNP31-240-21-17	
	DTL-300	44	19	34	23	55	160	75	45	22	7	12	UNP31-300-24-19	

Наконечники алюминиевые

Предназначены для оконцевания опрессовкой жил алюминиевых проводов и кабелей.

Габаритные размеры	Наименование	Размеры, мм											Количество в упаковке	Артикул
		L	L1	∅C	∅d	∅D	A	E	H	R				
	DL-10	59	20	8,5	5,8	8	2	13	28	6,5	20	UNP10-010-05-08		
	DL-16	64	23	8,5	6,5	10	2.3	15	29	7,5	20	UNP10-016-06-08		
	DL-25	70	25	8,5	7	11	2.5	16	33	8	20	UNP10-025-07-08		
	DL-35	75	25	8,5	8,5	12	2.8	18	35	9	20	UNP10-035-08-10		
	DL-50	84	30	10,5	10	14	3	20	39	10	10	UNP10-050-09-10		
	DL-70	89	30	12,5	12	16	3.3	24	44	12	10	UNP10-070-11-12		
	DL-95	93.8	36	12,5	14	18	3.5	26	45	13	10	UNP10-095-14-12		
	DL-120	105	37	14,5	15,5	20	4	28	48	14	10	UNP10-120-15-14		
	DL-150	113	39	14,5	16,5	22	4.2	30	52	15	10	UNP10-150-16-14		
	DL-185	118	40	16,5	19,5	24	4,4	34	54	17	10	UNP10-185-18-16		
	DL-240	126	45	16,5	22	28	4,8	36	56	18	10	UNP10-240-21-16		
	DL-300	150	54	20	23	30	7	40	65	20	5	UNP10-300-24-21		
DL-400	175	63	21	26	38	9	50	70	25	5	UNP10-400-26-21			

Наконечники медные

Предназначены для оконцевания опрессовкой жил медных проводов и кабелей.

Габаритные размеры	Наименование	Размеры, мм										Кол-во в упаковке	Артикул
		B	D	D1	D2	H	L	L1	R	S			
	DT-10	13,5	8,5	8	5,3	25	60	26	7	2,3	240	UNP22-010-05-08	
	DT-16	16	8,5	9	5,5	30	67	28	8	2,5	200	UNP22-016-06-08	
	DT-25	17,6	8,5	11	7	34	70	30,5	8,8	2,5	200	UNP22-025-07-08	
	DT-35	20	10,5	12	8	36	78	33,5	10	3	140	UNP22-035-08-10	
	DT-50	23	10,5	12	9,5	41	86,5	37	11,5	3,5	80	UNP22-050-09-10	
	DT-70	26	12,5	16	11,5	44	96	42,5	13	4	72	UNP22-070-11-12	
	DT-95	28	12,5	18	13,5	48,5	105	48	14	4	56	UNP22-095-13-12	
	DT-120	31	14,5	20	15	52	112	50	15,5	5	35	UNP22-120-15-14	
	DT-150	35	14,5	22	16,5	53	116	55	17,5	5,5	30	UNP22-150-16-14	
	DT-185	37	17	24	18,5	57	126	58	18,5	5,5	30	UNP22-185-18-16	
	DT-240	40	17	27	21	60	135	64	20	5,5	20	UNP22-240-21-16	
	DT-300	44	19	31	23	62,5	150	71	22	7	12	UNP22-300-23-18	

Наконечники медные луженые

Предназначены для оконцевания многожильных медных проводников и кабелей опрессовкой. Материал – луженая электротехническая медь.

Габаритные размеры	Наименование	Размеры, мм									Количество в упаковке	Артикул
		B	D	D1	D2	H	L	L1	L3			
	JG-6	8,6	4,4	6	6,2	1,5	32	12	6,8	600	UNP40-006-04-04	
	JG-10	11,3	6	8	6,2	1,9	38,5	17	7,8	400	UNP40-010-06-06	
	JG-16	13	6,8	9	8,2	2,1	42	17	7,6	200	UNP40-016-06-08	
	JG-25	14,4	7,8	10	8,2	2,1	46	19	9	200	UNP40-025-07-08	
	JG-35	16,4	8,8	11	8,2	2,1	52	20	10,5	100	UNP40-035-08-08	
	JG-50	19,3	10,8	13	10,2	2,1	54,5	22	11,5	100	UNP40-050-10-10	
	JG-70	21,8	12,6	15	12,4	2,3	61	25	12,5	50	UNP40-070-11-12	
	JG-95	26,5	15,2	18	12,4	2,7	65,5	29	13,2	50	UNP40-095-13-12	
	JG-120	27,8	16	19	14,5	2,9	72	31	16	30	UNP40-120-15-14	
	JG-150	30,6	17	21	14,5	3,8	80	35	17,5	25	UNP40-150-17-14	
	JG-185	35,2	19,4	24	16,5	4,4	85	37	16,8	20	UNP40-185-18-16	
	JG-240	38	21,4	26	16,5	4,4	95	39	19,2	20	UNP40-240-20-16	
	JG-300	43,4	24,4	30	16,5	5,5	95	43	22	10	UNP40-300-24-16	
JG-400	47	27	33	17	5,9	115	50	24	10	UNP40-400-26-16		

Гильзы алюминиевые соединительные

Предназначены для соединения путем опрессовки алюминиевых проводников. Материал – электротехнический алюминий.

Габаритные размеры	Наименование	Размеры, мм					Количество в упаковке	Артикул
		L	L1	L2	∅D	∅d		
	GL-10	67,3	32	32	10	6	20	UGL10-010-05
	GL-16	67,3	32	32	11	6,8	20	UGL10-016-06
	GL-25	71	33	33	12	7,5	20	UGL10-025-07
	GL-35	80	36	36	14	9	20	UGL10-035-08
	GL-50	90	40	40	16	11	10	UGL10-050-10
	GL-70	102	48	48	18	12	10	UGL10-070-11
	GL-95	105	49	49	21	14	10	UGL10-095-13
	GL-120	112	52	52	23	16	10	UGL10-120-15
	GL-150	118	56	56	25	17	10	UGL10-150-17
	GL-185	120	57	57	27	19	10	UGL10-185-19
	GL-240	128	59	59	30	21	10	UGL10-240-21
	GL-300	130	60	60	32,5	25	5	UGL10-300-24
	GL-400	154	72	72	38,5	27	5	UGL10-400-26

Наконечники, ответвители, соединители

Наконечники медные НК

Предназначены для оконцевания медных проводов и используются при монтаже электрических узлов, где предусмотрено соответствующее крепежное соединение на основе винтовой фиксации. Возможно использование изделий в вибрационной среде, так как ослабление винтовой фиксации наконечника не приводит к потере электрического контакта.

Габаритные размеры	Наименование	Диапазон сечений проводников, мм ²	Размеры, мм			Артикул	
			B	D	L		
		НК 0,5-2,5 кольцо 3,0 мм	0,5÷2,5	6,5	3,2	13	UEN30-D30-05-25
		НК 0,5-0,8 кольцо 3,1 мм	0,5÷0,8	6,5	3,5	16	UEN30-D31-05-08
		НК 0,5-0,8 кольцо 4,4 мм	0,5÷0,8	8,0	4,5	17	UEN30-D44-05-08
		НК 0,5-0,8 кольцо 5,1 мм	0,5÷0,8	10	5,2	22	UEN30-D51-05-08
		НК 2,0-2,5 кольцо 5,1 мм	2,0÷2,5	9	5,2	20	UEN30-D51-20-25
		НК 0,5-0,8 кольцо 6,1 мм	0,5÷0,8	12	6,2	22,5	UEN30-D61-05-08
		НК 1,0-1,5 кольцо 8,1 мм	1,0÷1,5	15	8,2	24,5	UEN30-D81-10-15
		НК 1,0-1,5 кольцо 10,4 мм	1,0÷1,5	18	10,5	28	UEN30-D104-10-15

Наконечники кольцевые медные луженые

Наконечники кольцевые изолированные НКИ предназначены для оконцевания медных проводов и используются при монтаже электрических узлов, где предусмотрено соответствующее крепежное соединение на основе винтовой фиксации.

Габаритные размеры	Наименование	Диапазон сечений проводников, мм ²	Размеры, мм			Цвет изоляции	Артикул	
			d	D	B			
		НКИ 1,25-3	0,5÷1,5	3,2	4,3	5,7	●	UNL20-D15-4-3
		НКИ 1,25-4	0,5÷1,5	4,3	4,3	6,6	●	UNL20-D15-4-4
		НКИ 1,25-5	0,5÷1,5	5,3	4,3	8,0	●	UNL20-D15-4-5
		НКИ 1,25-6	0,5÷1,5	6,5	4,3	11,6	●	UNL20-D15-4-6
		НКИ 2-3	1,5÷2,5	3,2	4,9	6,6	●	UNL20-D25-4-3
		НКИ 2-4	1,5÷2,5	4,3	4,9	6,6	●	UNL20-D25-4-4
		НКИ 2-5	1,5÷2,5	5,3	4,9	8,5	●	UNL20-D25-4-5
		НКИ 2-6	1,5÷2,5	6,5	4,9	12,0	●	UNL20-D25-4-6
		НКИ 5,5-4	4,0÷6,0	4,3	6,7	7,2	●	UNL20-006-6-4
		НКИ 5,5-5	4,0÷6,0	5,3	6,7	9,5	●	UNL20-006-6-5
		НКИ 5,5-6	4,0÷6,0	6,5	6,7	12,0	●	UNL20-006-6-6
		НКИ 5,5-8	4,0÷6,0	8,4	6,7	15,0	●	UNL20-006-6-8

Наконечники вилочные медные луженые

Использование вилочных наконечников НВИ предпочтительно при необходимости оперативных изменений электрических соединений, поскольку в этом случае не требуется полный демонтаж крепежного соединения, достаточно лишь ослабить винтовую фиксацию.

Габаритные размеры	Наименование	Диапазон сечений проводников, мм ²	Размеры, мм			Цвет изоляции	Артикул	
			d	D	B			
		НВИ 1,25-3	0,5÷1,5	3,2	4,3	5,7	●	UNL10-D15-4-3
		НВИ 1,25-4	0,5÷1,5	4,3	4,3	6,4	●	UNL10-D15-4-4
		НВИ 1,25-5	0,5÷1,5	5,3	4,3	8,1	●	UNL10-D15-4-5
		НВИ 2-4	1,5÷2,5	4,3	4,9	6,4	●	UNL10-D25-4-4
		НВИ 2-5	1,5÷2,5	5,3	4,9	8,1	●	UNL10-D25-4-5
		НВИ 2-6	1,5÷2,5	6,5	4,9	9,5	●	UNL10-D25-4-6
		НВИ 5,5-4	4,0÷6,0	4,3	6,7	8,3	●	UNL10-006-6-4
		НВИ 5,5-5	4,0÷6,0	5,3	6,7	9,0	●	UNL10-006-6-5
НВИ 5,5-6	4,0÷6,0	6,5	6,7	12,0	●	UNL10-006-6-6		

Разъемы плоские (вилка, розетка) медные луженые

Служат для формирования изолированных разъемных соединений цепи по принципу «вилка–розетка». Использование разъемов делает возможным оперативное размыкание/замыкание цепи, а также переключение различных контуров электрических схем в новые конфигурации.

Габаритные размеры	Наименование	Диапазон сечений проводников, мм ²	Размеры, мм					Цвет изоляции	Артикул	
			B	d	L	l	t			
		РпИп 1,25-5-0,8	0,75 ÷ 1,5	5,6	1,7	20,5	10,7	0,8	●	URP10-D15-D17-4
		РпИп 2-5-0,8	1,5 ÷ 2,5	5,6	2,3	20,5	10,7	0,8	●	URP10-D25-D23-4
		РпИп 5-6-0,8	4,0 ÷ 6,0	7,4	3,4	25,0	13,5	0,8	●	URP10-006-D34-6
		РпИм 1,25-250	0,5 ÷ 1,5	7,4	1,7	21,5	10,7		●	URM10-D15-D17-7
		РпИм 1,25-5-0,8	0,5 ÷ 1,5	5,6	1,7	19,0	10,3		●	URM10-D15-D17-5
		РпИм 2-250	1,5 ÷ 2,5	7,4	2,3	21,5	10,7		●	URM10-D25-D23-7
		РпИм 2-5-0,8	1,5 ÷ 2,5	5,6	2,3	20,5	10,7		●	URM10-D25-D23-5
		РпИм 5,5-6-0,5	4,0 ÷ 6,0	7,4	3,4	25,0	13,5		●	URM10-006-D34-7

Разъемы штекеры (вилка, розетка) медные луженые

Служат для формирования изолированных разъемных соединений цепи по принципу «вилка–розетка». Использование разъемов делает возможным оперативное размыкание/замыкание цепи, а также переключение различных контуров электрических схем в новые конфигурации.

Габаритные размеры	Наименование	Диапазон сечений проводников, мм ²	Размеры, мм				Цвет изоляции	Артикул	
			D	d	L	l			
		РШИп 1,25-4	0,5 ÷ 1,5	4,0	1,7	21,0	10,3	●	URP20-D15-D17-4
		РШИп 2-5-4	1,5 ÷ 2,5	4,0	2,3	21,0	10,3	●	URP20-D25-D23-4
		РШИп 5,5-4	4,0 ÷ 6,0	4,0	3,4	24,7	13,7	●	URP20-006-D34-4
		РШИм 1,25-5-4	0,5 ÷ 1,5	4,0	1,7	26,5		●	URM20-D15-D17-4
		РШИм 2-5-4	1,5 ÷ 2,5	4,0	2,3	24,5		●	URM20-D25-D23-4
		РШИм 5,5-6-4	4,0 ÷ 6,0	5,0	3,4	25,0		●	URM20-006-D34-4

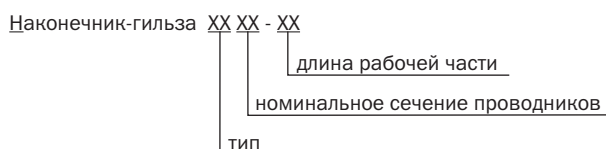
Разъемы плоские изолированные ответвительные РпИю медные луженые

Разъемы изолированные типа РпИю торговой марки IEK предназначены для опрессовки гибких проводов и кабеля с медными или алюминиевыми жилами сечением до 6,0 мм² в электрических цепях переменного и постоянного тока напряжением до 400 В.

Габаритные размеры	Наименование	Диапазон сечений проводников, мм ²	Размеры, мм							Цвет изоляции	Артикул	
			D	d	H	L	B	B1	t			
		РпИю 1,5-7,5-0,8	0,75 ÷ 1,5	3,6	1,9	10,5	21				●	URO-10-1-100
		РпИю 2,5-7,5-0,8	1,5 ÷ 2,5	4,0	2,4	11,0	22	7,5	6,5	0,8	●	URO-10-2-100
		РпИю 6,0-7,5-0,8	4,0 ÷ 6,0	5,5	3,6	13,5	25				●	URO-10-3-100

Наконечники-гильзы

Структура обозначения наконечников-гильз



Наконечники-гильзы Е медные луженые

Предназначены для оконцевания проводов и подключения их к контактным зажимам различного электрооборудования (клеммным блокам, автоматическим выключателям, зажимам наборным, розеткам и т.п.). Данный вид наконечников предназначен для оконцевания многопроволочных гибких проводов. Зачищенный конец многожильного провода заводится внутрь полой концевой трубки и затем опрессовывается вместе с трубкой при помощи специального инструмента, образуя единую конструкцию, надежно фиксирующую пучок многопроволочной жилы.

Габаритные размеры	Наименование	Диапазон сечений проводников, мм ²	Размеры, мм				Цвет изоляции	Артикул	
			L	F	d	D			
		Е 0,5-08 (0508)	0,5	13,8	7,8	1,0	2,6	Оранжевый	UGN10-D05-02-08
		Е 0,75-08 (7508)	0,8	14,4	8,0	1,2	2,6	Белый	UGN10-C75-02-08
		Е 1,0-08 (1008)	1,0	14,6	8,0	1,5	3,0	Желтый	UGN10-001-D14-08
		Е 1,0-12 (1012)	1,0	16,6	10,0	1,5	3,0	Темно-красный	UGN10-001-03-12
		Е 1,5-08 (1508)	1,5	15,5	8,2	1,7	3,3	Красный	UGN10-D15-03-08
		Е 2,5-08 (2508)	2,5	15,6	8,2	2,3	3,8	Синий	UGN10-D25-04-08
		Е 4,0-09 (4009)	4,0	16,2	9,0	2,8	4,7	Серый	UGN10-004-04-09
		Е 6,0-12 (6012)	6,0	20,5	12,0	3,5	6,2	Черный	UGN10-006-06-12
		Е 6,0-18 (6018)	6,0	26,5	18,0	3,5	6,2	Светло-зеленый	UGN10-006-06-18
		Е 10-12	10,0	21,0	12,0	4,5	7,5	Слоновая кость	UGN10-010-07-12
		Е 16-12	16,0	22,4	12,0	5,8	8,8	Зеленый	UGN10-016-08-12
		Е 25-16	25,0	28,3	16,0	7,5	10,9	Коричнево-зеленый	UGN10-025-11-16
		Е 35-16	35,0	29,5	16,0	8,3	12,3	Серо-коричневый	UGN10-035-16-16
		Е 50-20	50,0	36,2	20,0	10,4	14,7	Оливковый	UGN10-050-15-20

Наконечники-гильзы НГИ2 медные луженые с изолированным фланцем под два провода

Выполняют те же функции, что и наконечники-гильзы медные луженые (Е-гильзы), но дают возможность оконцевания не одного, а двух проводов.

Габаритные размеры	Наименование	Номинальное сечение проводников, мм ²	Размеры, мм				Цвет изоляции	Артикул	
			L	L1	C	D×B			
		НГИ2 0,5-8	2×0,5	8	15,1	1,8	4,8×2,6	Оранжевый	UTE10-D1-8-100
		НГИ2 0,75-8	2×0,75	8	15,7	2,1	5,2×3,4	Темно-красный	UTE10-D75-100
		НГИ2 0,75-10	2×0,75	10	17,5	2,1	5,2×3,4	Белый	UTE10-D2-1-100
		НГИ2 1,0-8	2×1,0	8	15,5	2,3	5,2×4,0	Светло-зеленый	UTE10-D2-2-100
		НГИ2 1,0-10	2×1,0	10	17,2	2,3	5,2×4,0	Желтый	UTE10-D2-3-100
		НГИ2 1,5-8	2×1,5	8	16,4	2,6	6,4×4,0	Коричневый	UTE10-D2-4-100
		НГИ2 1,5-12	2×1,5	12	19,6	2,6	6,4×4,0	Красный	UTE10-D2-6-100
		НГИ2 2,5-10	2×2,5	10	19,8	3,3	8,2×4,6	Фиолетовый	UTE10-D3-2-100
		НГИ2 2,5-12	2×2,5	12	21,7	3,3	8,2×4,6	Синий	UTE10-D3-3-100
		НГИ2 4,0-12	2×4,0	12	22,9	4,2	8,8×5,4	Серый	UTE10-D4-0-100
		НГИ2 6,0-14	2×6,0	14	23,7	5,3	9,2×6,5	Черный	UTE10-D6-0-100
		НГИ2 10-14	2×10	14	23,2	6,9	12,0×7,5	Слоновая кость	UTE10-D10-0-100
		НГИ2 16-14	2×16	14	30,5	8,6	18,8×11,6	Зеленый	UTE10-D16-0-100

Наконечники-гильзы НГ медные луженые под один провод

Наконечники-гильзы типа НГ (втулочные) без изоляции торговой марки IEK предназначены для соединения или оконцевания проводов и кабеля с медными или алюминиевыми жилами сечением от 0,5 до 50 мм² в электрических цепях переменного и постоянного тока напряжением до 400 В.

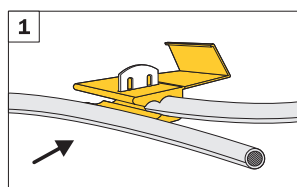
Габаритные размеры	Наименование	Номинальное сечение проводников, мм ²	Размеры, мм					Артикул
			L	d1	d	B	D	
	НГ 0,5-6	0,5	6	1,3	1	0,5	2	UEN10-0506
	НГ 0,75-6	0,75	6	1,5	1,2	0,5	2	UEN10-7506
	НГ 1,0-6	1	6	1,7	1,4	0,5	2,5	UEN10-1006
	НГ 1,0-10	1	10	1,7	1,4	0,5	2,5	UEN11-1010
	НГ 1,5-7	1,5	7	2	1,7	0,5	2,5	UEN10-1507
	НГ 1,5-10	1,5	10	2	1,7	0,5	2,5	UEN10-1510
	НГ 2,5-7	2,5	7	2,5	2,2	0,5	3	UEN10-2507
	НГ 2,5-12	2,5	12	2,5	2,2	1	3	UEN10-2512
	НГ 4,0-9	4	9	3,2	2,8	1	4	UEN10-4009
	НГ 4,0-12	4	12	3,2	2,8	1	4	UEN10-4012
	НГ 6,0-10	6	10	3,9	3,5	1	5	UEN10-6010
	НГ 6,0-12	6	12	3,9	3,5	1	5	UEN10-6012
	НГ 6,0-15	6	15	3,9	3,5	1	5	UEN10-6015
	НГ 10-12	10	12	4,9	4,5	1	6	UEN11-10-12
	НГ 10-15	10	15	4,9	4,5	1	6	UEN11-10-15
	НГ 10-18	10	18	4,9	4,5	1	6	UEN11-10-18
	НГ 16-12	16	12	6,2	5,8	1,5	7	UEN11-16-12
	НГ 16-15	16	15	6,2	5,8	1,5	7	UEN11-16-15
	НГ 16-18	16	18	6,2	5,8	1,5	7	UEN11-16-18
	НГ 25-16	25	16	7,9	7,5	1,5	10	UEN11-25-16
НГ 25-22	25	22	7,9	7,5	1,5	10	UEN11-25-22	
НГ 35-16	35	16	8,7	8,3	1,5	10	UEN11-35-16	
НГ 35-25	35	25	8,7	8,3	2	10	UEN11-35-25	
НГ 50-20	50	20	10,9	10,3	2	13	UEN11-50-20	
НГ 50-25	50	25	10,9	10,3	2	13	UEN11-50-25	

Зажимы-ответвители, прокалывающие изоляцию, типа ЗПО

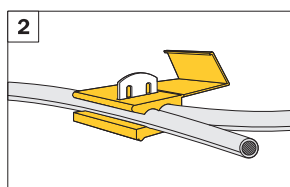
Зажимы-ответвители, прокалывающие изоляцию, типа ЗПО торговой марки IEK предназначены для отвода (ответвления) проводников от токоведущего провода, а также для разъемного соединения двух или более проводников при помощи устройства для прокалывания изоляции в электрических цепях переменного и постоянного тока напряжением до 450 В.

Габаритные размеры	Наименование	Диапазон сечений проводников, мм ²	Размеры, мм				Цвет изоляции	Артикул	
			B1	B2	H	L			
		ЗПО-1 0,5-1,5	0,5÷1,5	30,6	15,4	9,3	18,6	●	UMR-10-3-100
		ЗПО-1 1,0-2,5	1,0÷2,5	30,6	15,4	9,5	18,6	●	UMB-10-3-100
		ЗПО-1 2,5-6,0	2,5÷6,0	35	18,3	12,5	20,4	●	UMY-10-3-25
		ЗПО-2 0,5-1,5	0,5÷1,5	37,5	19,2	10,9	10,4	●	UKW10-1-100
		ЗПО-2 1,0-2,5	1,0÷2,5	37,5	18,9	10,7	9,5	●	UKW10-2-100
		ЗПО-2 2,5-6,0	2,5÷6,0	37,5	18,3	10,7	9,5	●	UKW10-3-100

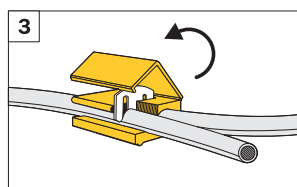
Монтаж зажимов ЗПО-1



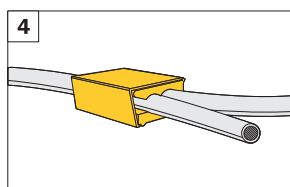
1 Поместите проводник ответвления в ЗПО на глубину, достаточную для перекусывания провода



2 Проденьте магистральный проводник, от которого будет проводиться ответвление в оставшийся паз

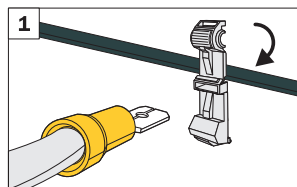


3 Закройте крышку ЗПО

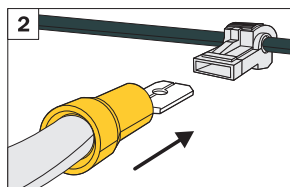


4 В сеть можно подавать потенциал

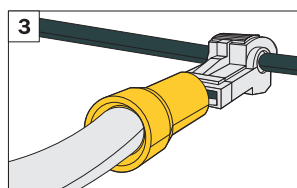
Монтаж зажимов ЗПО-2



1 Обжать прокалывающим зажимом ЗПО-2 магистральный проводник



2 Поместить плоский разъем РпИп либо РпЮ в паз прокалывающего зажима



3 В сеть можно подавать потенциал

Соединительные изолирующие зажимы типа СИЗ

Соединительные изолирующие зажимы типа СИЗ торговой марки IEK предназначены для электрического соединения, фиксации и изоляции пучка проводов с жилами сечением от 0,5 до 10,0 мм² в электрических цепях переменного и постоянного тока напряжением до 450 В.

Габаритные размеры	Наименование	Суммарное сечение соединяемых проводников мм ²		Размеры, мм			Цвет изоляции	Артикул	
		максимальное	минимальное	D	W	H			
		СИЗ-1 1,0-3,0	3	1	3	8,5	14	Желтый	USC-10-3-100
		СИЗ-1 1,5-3,5	3,5	1,5	3,3	10	17	Синий	USC-10-4-100
		СИЗ-1 2,0-4,0	4	2	3,7	11	21	Оранжевый	USC-10-5-100
		СИЗ-1 2,5-4,5	4,5	2,5	4	13,2	23,5	Желтый	USC-10-6-100
		СИЗ-1 4,0-11,0	11	4	6	16,5	26,5	Красный	USC-10-7-100
		СИЗ-1 9,0-25,0	25	9	9,5	18	31	Серый	USC-10-8-100
		СИЗ-2 3,0-10,0	10	3	5,8	19	23	Желтый	USC-11-1-100
		СИЗ-2 4,5-12,0	12	4,5	7	23	30	Красный	USC-11-2-100
		СИЗ-2 5,0-15,0	15	5	7,5	23	29,3	Желтый	USC-11-3-100
		СИЗ-2 7,0-20,0	20	7	8	25	32	Красный	USC-11-4-100
		СИЗ-2 11,0-30,0	30	11	11	32	38	Синий	USC-11-5-100

Зажимы контактные винтовые серии ЗВИ

Применяются для винтового соединения проводников, защищая провод от повреждения и исключая возможность замыкания на корпус электроустановки.

Изоляционный каркас изготовлен из белого негорючего полистирола или прозрачного полиэтилена, клемма – латунь, винты – сталь.

Ассортимент

Наименование	Сечение подключаемых проводников, мм ²	Допустимый длительный ток, А	Максимальный крутящий м-т на винтовых зажимах, Н-м	Максимальное рабочее напряжение U _р , В	Напряжение по изоляции U _и , В	Артикул	
	ЗВИ-3 Полиэтилен белый	1,0-2,5	3	0,8	400	450	UZV3-003-04
	ЗВИ-5 Полиэтилен белый	1,5-4	5	0,8	400	450	UZV3-005-04
	ЗВИ-10 Полиэтилен белый	2,5-6	10	0,8	400	450	UZV3-010-06
	ЗВИ-15 Полиэтилен белый	4-10	15	1,2	400	450	UZV1-015-06
	ЗВИ-20 Полиэтилен белый	4-10	20	1,2	400	450	UZV3-020-06
	ЗВИ-30 Полиэтилен белый	6-16	30	2,0	400	450	UZV1-030-10
	ЗВИ-60 Полиэтилен белый	6-16	60	2,0	400	450	UZV1-060-16
	ЗВИ-80 Полиэтилен белый	10-25	80	2,5	400	450	UZV3-080-25
	ЗВИ-100 Полиэтилен белый	10-25	100	2,5	400	450	UZV3-100-25
	ЗВИ-150 Полиэтилен белый	16-35	150	3,5	400	450	UZV3-150-35
	ЗВИ-3 Полистирол белый	1,0-2,5	3	0,8	400	450	UZV4-003-04
	ЗВИ-5 Полистирол белый	1,5-4	5	0,8	400	450	UZV4-005-04
	ЗВИ-10 Полистирол белый	2,5-6	10	0,8	400	450	UZV4-010-06
	ЗВИ-15 Полистирол белый	4-10	15	1,2	400	450	UZV2-015-06
	ЗВИ-20 Полистирол белый	4-10	20	1,2	400	450	UZV4-020-06
	ЗВИ-30 Полистирол белый	6-16	30	2,0	400	450	UZV2-030-10
	ЗВИ-60 Полистирол белый	6-16	60	2,0	400	450	UZV2-060-16
	ЗВИ-80 Полистирол белый	10-25	80	2,5	400	450	UZV4-080-25
	ЗВИ-100 Полистирол белый	10-25	100	2,5	400	450	UZV4-100-25
	ЗВИ-150 Полистирол белый	16-35	150	3,5	400	450	UZV4-150-35

	Наименование	Сечение подключаемых проводников, мм ²	Допустимый длительный ток, А	Максимальный крутящий м-т на винтовых зажимах, Н-м	Максимальное рабочее напряжение U _e , В	Напряжение по изоляции U _i , В	Артикул
	ЗВИ-3 Полистирол желтый	1,0–2,5	3	0,8	400	450	UZV7-003-04
	ЗВИ-5 Полистирол желтый	1,5–4	5	0,8	400	450	UZV7-005-04
	ЗВИ-10 Полистирол желтый	2,5–6	10	0,8	400	450	UZV7-010-06
	ЗВИ-15 Полистирол желтый	4–10	15	1,2	400	450	UZV7-015-06
	ЗВИ-20 Полистирол желтый	4–10	20	1,2	400	450	UZV7-020-06
	ЗВИ-30 Полистирол желтый	6–16	30	2,0	400	450	UZV7-030-10
	ЗВИ-60 Полистирол желтый	6–16	60	2,0	400	450	UZV7-060-16
	ЗВИ-80 Полистирол желтый	10–25	80	2,5	400	450	UZV7-080-25
	ЗВИ-100 Полистирол желтый	10–25	100	2,5	400	450	UZV7-100-25
	ЗВИ-150 Полистирол желтый	16–35	150	3,5	400	450	UZV7-150-35
	ЗВИ-3 Полистирол синий	1,0–2,5	3	0,8	400	450	UZV6-003-04
	ЗВИ-5 Полистирол синий	1,5–4	5	0,8	400	450	UZV6-005-04
	ЗВИ-10 Полистирол синий	2,5–6	10	0,8	400	450	UZV6-010-06
	ЗВИ-15 Полистирол синий	4–10	15	1,2	400	450	UZV6-015-06
	ЗВИ-20 Полистирол синий	4–10	20	1,2	400	450	UZV6-020-06
	ЗВИ-30 Полистирол синий	6–16	30	2,0	400	450	UZV6-030-10
	ЗВИ-60 Полистирол синий	6–16	60	2,0	400	450	UZV6-060-16
	ЗВИ-80 Полистирол синий	10–25	80	2,5	400	450	UZV6-080-25
	ЗВИ-100 Полистирол синий	10–25	100	2,5	400	450	UZV6-100-25
	ЗВИ-150 Полистирол синий	16–35	150	3,5	400	450	UZV6-150-35
	ЗВИ-3 Полистирол черный	1,0–2,5	3	0,8	400	450	UZV5-003-04
	ЗВИ-5 Полистирол черный	1,5–4	5	0,8	400	450	UZV5-005-04
	ЗВИ-10 Полистирол черный	2,5–6	10	0,8	400	450	UZV5-010-06
	ЗВИ-15 Полистирол черный	4–10	15	1,2	400	450	UZV5-015-06
	ЗВИ-20 Полистирол черный	4–10	20	1,2	400	450	UZV5-020-06
	ЗВИ-30 Полистирол черный	6–16	30	2,0	400	450	UZV5-030-10
	ЗВИ-60 Полистирол черный	6–16	60	2,0	400	450	UZV5-060-16
	ЗВИ-80 Полистирол черный	10–25	80	2,5	400	450	UZV5-080-25
	ЗВИ-100 Полистирол черный	10–25	100	2,5	400	450	UZV5-100-25
	ЗВИ-150 Полистирол черный	16–35	150	3,5	400	450	UZV5-150-35

Габаритные размеры


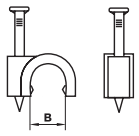

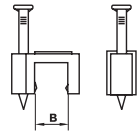
	Тип	Габаритные размеры, мм					
		Ø	L	W	H	A	B
	ЗВИ 3	3,0	92	16	11	6	8
	ЗВИ 5	3,2	113	16	13	7	10
	ЗВИ 10	4,2	128	21	16	8	11
	ЗВИ 15	4,6	138	23	17	8	12
	ЗВИ 20	4,6	138	23	17	11	12
	ЗВИ 30	5,7	165	26	19	10	14
	ЗВИ 60	6,6	185	29	24	13	16
	ЗВИ 80	7,0	204	33	27	14	18
	ЗВИ 100	7,9	218	36	28	14	20
	ЗВИ 150	8,8	252	46	31	22	21



Скобы пластиковые

Предназначены для быстрого и надежного крепления круглых и плоских кабелей. Возможно крепление к дереву, прессованному картону и швам кирпичной кладки, к штукатурке, бетону, кирпичу. Изготовлены из гибкого негорючего ударопрочного полипропилена, гвоздь – закаленная оцинкованная сталь.

Ассортимент

Габаритные размеры	Наименование	В	Цвет	Количество в упаковке	Артикул
 	Скоба 4 мм круглая пластиковая	4	белый	100	USK11-04-100
	Скоба 5 мм круглая пластиковая	5	белый	100	USK11-05-100
	Скоба 6 мм круглая пластиковая	6	белый	100	USK11-06-100
	Скоба 7 мм круглая пластиковая	7	белый	100	USK11-07-100
	Скоба 8 мм круглая пластиковая	8	белый	100	USK11-08-100
	Скоба 9 мм круглая пластиковая	9	белый	100	USK11-09-100
	Скоба 10 мм круглая пластиковая	10	белый	100	USK11-10-100
	Скоба 12 мм круглая пластиковая	12	белый	100	USK11-12-100
	Скоба 14 мм круглая пластиковая	14	белый	100	USK11-14-100
	Скоба 16 мм круглая пластиковая	16	белый	100	USK11-16-100
	Скоба 18 мм круглая пластиковая	18	белый	100	USK11-18-100
	Скоба 20 мм круглая пластиковая	20	белый	100	USK11-20-100
	Скоба 22 мм круглая пластиковая	22	белый	100	USK11-22-100
	Скоба 25 мм круглая пластиковая	25	белый	100	USK11-25-100
	Скоба 30 мм круглая пластиковая	30	белый	100	USK11-30-100
Скоба 35 мм круглая пластиковая	35	белый	100	USK11-35-100	
 	Скоба 4 мм плоская пластиковая	4	белый	100	USK21-04-100
	Скоба 5 мм плоская пластиковая	5	белый	100	USK21-05-100
	Скоба 6 мм плоская пластиковая	6	белый	100	USK21-06-100
	Скоба 7 мм плоская пластиковая	7	белый	100	USK21-07-100
	Скоба 8 мм плоская пластиковая	8	белый	100	USK21-08-100
	Скоба 9 мм плоская пластиковая	9	белый	100	USK21-09-100
	Скоба 10 мм плоская пластиковая	10	белый	100	USK21-10-100
	Скоба 12 мм плоская пластиковая	12	белый	100	USK21-12-100
Скоба 14 мм плоская пластиковая	14	белый	100	USK21-14-100	

Хомуты кабельные нейлоновые

Предназначены для увязки в пучок и монтажа кабелей и проводников.

Хомуты кабельные – один из наиболее удобных, быстрых и экономически выгодных способов крепления и бандажирования кабелей при проведении электромонтажных работ.

В ассортименте компании «ИЭК» представлены только морозостойчивые хомуты из нейлона. Этот материал сохраняет высокую прочность и пластичность при достаточной жесткости в широком диапазоне температур (от –40 до + 85 °С), обладает высокой устойчивостью к органическим растворителям, горюче-смазочным материалам и щелочам, имеет высокие электроизоляционные свойства и не поддерживает горение.

Ассортимент



Наименование	W, мм	L, мм	Цвет	Материал	Количество в упаковке	Артикул
Хомуты нейлоновые (50 шт.)						
Хомут 2,5×100 мм	2,5	100	белый	нейлон	50	УНН20-D025-100-050
Хомут 2,5×120 мм	2,5	120	белый	нейлон	50	УНН20-D025-120-050
Хомут 2,5×150 мм	2,5	150	белый	нейлон	50	УНН20-D025-150-050
Хомут 2,5×200 мм	2,5	200	белый	нейлон	50	УНН20-D025-200-050
Хомут 3,6×150 мм	3,6	150	белый	нейлон	50	УНН20-D036-150-050
Хомут 3,6×180 мм	3,6	180	белый	нейлон	50	УНН20-D036-180-050
Хомут 3,6×200 мм	3,6	200	белый	нейлон	50	УНН20-D036-200-050
Хомут 3,6×250 мм	3,6	250	белый	нейлон	50	УНН20-D036-250-050
Хомут 3,6×300 мм	3,6	300	белый	нейлон	50	УНН20-D036-300-050
Хомуты нейлоновые (100 шт.)						
Хомут 2,5×100 мм	2,5	100	белый	нейлон	100	УНН31-D025-100-100
Хомут 2,5×120 мм	2,5	120	белый	нейлон	100	УНН31-D025-120-100
Хомут 2,5×150 мм	2,5	150	белый	нейлон	100	УНН31-D025-150-100
Хомут 2,5×180 мм	2,5	180	белый	нейлон	100	УНН31-D025-180-100
Хомут 2,5×200 мм	2,5	200	белый	нейлон	100	УНН31-D025-200-100
Хомут 2,5×250 мм	2,5	250	белый	нейлон	100	УНН31-D025-250-100
Хомут 2,5×60 мм	2,5	60	белый	нейлон	100	УНН31-D025-060-100
Хомут 2,5×80 мм	2,5	80	белый	нейлон	100	УНН31-D025-080-100



Наименование	W, мм	L, мм	Цвет	Материал	Количество в упаковке	Артикул
Хомут 3,6×100 мм	3,6	100	белый	нейлон	100	УНН31-D036-100-100
Хомут 3,6×120 мм	3,6	120	белый	нейлон	100	УНН31-D036-120-100
Хомут 3,6×150 мм	3,6	150	белый	нейлон	100	УНН31-D036-150-100
Хомут 3,6×180 мм	3,6	180	белый	нейлон	100	УНН31-D036-180-100
Хомут 3,6×200 мм	3,6	200	белый	нейлон	100	УНН31-D036-200-100
Хомут 3,6×250 мм	3,6	250	белый	нейлон	100	УНН31-D036-250-100
Хомут 3,6×300 мм	3,6	300	белый	нейлон	100	УНН31-D036-300-100
Хомут 3,6×350 мм	3,6	350	белый	нейлон	100	УНН31-D036-350-100
Хомут 4,8×120 мм	4,8	120	белый	нейлон	100	УНН31-D048-120-100
Хомут 4,8×160 мм	4,8	160	белый	нейлон	100	УНН31-D048-160-100
Хомут 4,8×180 мм	4,8	180	белый	нейлон	100	УНН31-D048-180-100
Хомут 4,8×200 мм	4,8	200	белый	нейлон	100	УНН31-D048-200-100
Хомут 4,8×250 мм	4,8	250	белый	нейлон	100	УНН31-D048-250-100
Хомут 4,8×300 мм	4,8	300	белый	нейлон	100	УНН31-D048-300-100
Хомут 4,8×350 мм	4,8	350	белый	нейлон	100	УНН31-D048-350-100
Хомут 4,8×400 мм	4,8	400	белый	нейлон	100	УНН31-D048-400-100
Хомут 4,8×450 мм	4,8	450	белый	нейлон	100	УНН31-D048-450-100
Хомут 4,8×500 мм	4,8	500	белый	нейлон	100	УНН31-D048-500-100
Хомут 7,6×300 мм	7,6	300	белый	нейлон	100	УНН31-D076-300-100
Хомут 7,6×350 мм	7,6	350	белый	нейлон	100	УНН31-D076-350-100
Хомут 7,6×400 мм	7,6	400	белый	нейлон	100	УНН31-D076-400-100
Хомут 7,6×450 мм	7,6	450	белый	нейлон	100	УНН31-D076-450-100
Хомут 7,6×500 мм	7,6	500	белый	нейлон	100	УНН31-D076-500-100
Хомут 8,8×1000 мм	8,8	1000	белый	нейлон	100	УНН31-D088-1000-100
Хомут 8,8×400 мм	8,8	400	белый	нейлон	100	УНН31-D088-400-100
Хомут 8,8×450 мм	8,8	450	белый	нейлон	100	УНН31-D088-450-100
Хомут 8,8×500 мм	8,8	500	белый	нейлон	100	УНН31-D088-500-100
Хомут 8,8×650 мм	8,8	650	белый	нейлон	100	УНН31-D088-650-100
Хомут 8,8×750 мм	8,8	750	белый	нейлон	100	УНН31-D088-750-100
Хомут 8,8×800 мм	8,8	800	белый	нейлон	100	УНН31-D088-800-100

Хомуты нейлоновые (500 шт.)

Хомут 2,5×100 мм	2,5	100	белый	нейлон	500	УНН31-D025-100-500
Хомут 2,5×120 мм	2,5	120	белый	нейлон	500	УНН31-D025-120-500
Хомут 2,5×150 мм	2,5	150	белый	нейлон	500	УНН31-D025-150-500
Хомут 2,5×200 мм	2,5	200	белый	нейлон	500	УНН31-D025-200-500
Хомут 3,6×150 мм	3,6	150	белый	нейлон	500	УНН31-D036-150-500
Хомут 3,6×180 мм	3,6	180	белый	нейлон	500	УНН31-D036-180-500
Хомут 3,6×200 мм	3,6	200	белый	нейлон	500	УНН31-D036-200-500
Хомут 3,6×250 мм	3,6	250	белый	нейлон	500	УНН31-D036-250-500
Хомут 3,6×300 мм	3,6	300	белый	нейлон	500	УНН31-D036-300-500

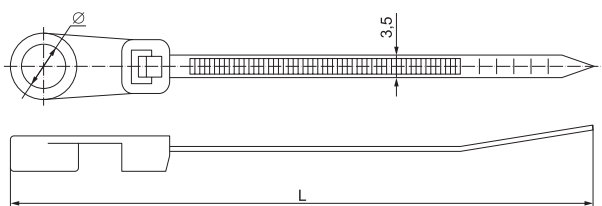


Наименование	W, мм	L, мм	Цвет	Материал	Количество в упаковке	Артикул
Хомуты нейлоновые черные (100 шт.)						
Хомут 3,6×180 мм	3,6	180	черный	нейлон	100	UHH32-D036-180-100
Хомут 2,5×100 мм	2,5	100	черный	нейлон	100	UHH32-D025-100-100
Хомут 2,5×120 мм	2,5	120	черный	нейлон	100	UHH32-D025-120-100
Хомут 2,5×150 мм	2,5	150	черный	нейлон	100	UHH32-D025-150-100
Хомут 2,5×180 мм	2,5	180	черный	нейлон	100	UHH32-D025-180-100
Хомут 2,5×200 мм	2,5	200	черный	нейлон	100	UHH32-D025-200-100
Хомут 2,5×250 мм	2,5	250	черный	нейлон	100	UHH32-D025-250-100
Хомут 2,5×60 мм	2,5	60	черный	нейлон	100	UHH32-D025-060-100
Хомут 2,5×80 мм	2,5	80	черный	нейлон	100	UHH32-D025-080-100
Хомут 3,6×100 мм	3,6	100	черный	нейлон	100	UHH32-D036-100-100
Хомут 3,6×120 мм	3,6	120	черный	нейлон	100	UHH32-D036-120-100
Хомут 3,6×150 мм	3,6	150	черный	нейлон	100	UHH32-D036-150-100
Хомут 3,6×200 мм	3,6	200	черный	нейлон	100	UHH32-D036-200-100
Хомут 3,6×250 мм	3,6	250	черный	нейлон	100	UHH32-D036-250-100
Хомут 3,6×300 мм	3,6	300	черный	нейлон	100	UHH32-D036-300-100
Хомут 3,6×350 мм	3,6	350	черный	нейлон	100	UHH32-D036-350-100
Хомут 4,8×120 мм	4,8	120	черный	нейлон	100	UHH32-D048-120-100
Хомут 4,8×160 мм	4,8	160	черный	нейлон	100	UHH32-D048-160-100
Хомут 4,8×180 мм	4,8	180	черный	нейлон	100	UHH32-D048-180-100
Хомут 4,8×200 мм	4,8	200	черный	нейлон	100	UHH32-D048-200-100
Хомут 4,8×250 мм	4,8	250	черный	нейлон	100	UHH32-D048-250-100
Хомут 4,8×300 мм	4,8	300	черный	нейлон	100	UHH32-D048-300-100
Хомут 4,8×350 мм	4,8	350	черный	нейлон	100	UHH32-D048-350-100
Хомут 4,8×400 мм	4,8	400	черный	нейлон	100	UHH32-D048-400-100
Хомут 4,8×450 мм	4,8	450	черный	нейлон	100	UHH32-D048-450-100
Хомут 4,8×500 мм	4,8	500	черный	нейлон	100	UHH32-D048-500-100
Хомут 7,6×300 мм	7,6	300	черный	нейлон	100	UHH32-D076-300-100
Хомут 7,6×350 мм	7,6	350	черный	нейлон	100	UHH32-D076-350-100
Хомут 7,6×400 мм	7,6	400	черный	нейлон	100	UHH32-D076-400-100
Хомут 7,6×450 мм	7,6	450	черный	нейлон	100	UHH32-D076-450-100
Хомут 7,6×500 мм	7,6	500	черный	нейлон	100	UHH32-D076-500-100
Хомут 8,8×1000 мм	8,8	1000	черный	нейлон	100	UHH32-D088-1000-100
Хомут 8,8×400 мм	8,8	400	черный	нейлон	100	UHH32-D088-400-100
Хомут 8,8×450 мм	8,8	450	черный	нейлон	100	UHH32-D088-450-100
Хомут 8,8×500 мм	8,8	500	черный	нейлон	100	UHH32-D088-500-100
Хомут 8,8×650 мм	8,8	650	черный	нейлон	100	UHH32-D088-650-100
Хомут 8,8×750 мм	8,8	750	черный	нейлон	100	UHH32-D088-750-100
Хомут 8,8×800 мм	8,8	800	черный	нейлон	100	UHH32-D088-800-100

Хомуты с отверстием для крепления ХОК

Позволяют обеспечить простоту и удобство крепления и маркировку кабелей, металлорукава, гофрорукава и т.д.

Изготовлены из нейлона, обладающего устойчивостью к органическим растворителям, горюче-смазочным материалам.



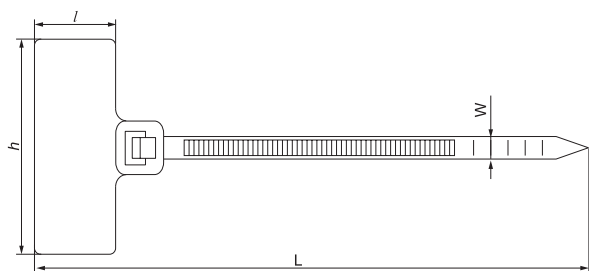
Наименование	Ширина, мм	Длина L, мм	Диаметр отверстия Ø, мм	Диапазон диаметров закрепляемых пучков проводов, мм	Максимальная выдерживаемая нагрузка, Н	Цвет	Кол-во в упак., шт.	Артикул
Хомут с отверстием для крепления ХОК 3,5×100	3,5	100	4,2	5÷20	150	белый	100	УНН40-4-100-100
Хомут с отверстием для крепления ХОК 3,5×150	3,5	150	3,8	5÷35	150	белый	100	УНН40-4-150-100
Хомут с отверстием для крепления ХОК 3,5×200	3,5	200	3,8	5÷50	150	белый	100	УНН40-5-200-100



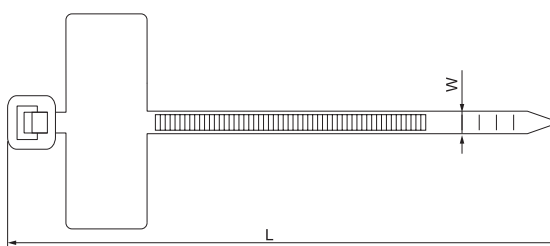
Хомуты с площадкой ХП

Предназначены для быстрой и простой маркировки кабелей, металлорукава, гофрорукава и т.д. Изготовлены из нейлона, обладающего устойчивостью к органическим растворителям, горюче-смазочным материалам.

ХП1



ХП2

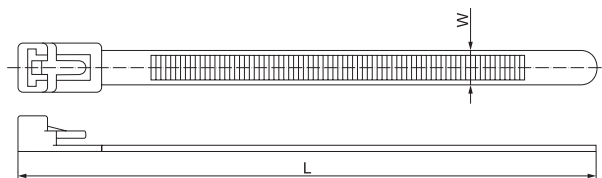


Наименование	Ширина W, мм	Длина L, мм	Размеры площадки, мм l h		Диапазон диаметров закрепляемых пучков проводов, мм	Максимальная выдерживаемая нагрузка, Н	Цвет	Кол-во в упак., шт.	Артикул
Хомут с площадкой ХП1 2,5×110	2,5	110	13	20	4÷25	80	белый	100	УНН61-3-110-100
Хомут с площадкой ХП1 3,0×150	3,0	150	15	25	5÷35	100	белый	100	УНН61-3-150-100
Хомут с площадкой ХП1 3,0×200	3,0	200	15	25	5÷50	100	белый	100	УНН61-3-200-100
Хомут с площадкой ХП2 2,5×100	2,5	100	10	24	4÷20	80	белый	100	УНН62-3-100-100



Хомуты многоразовые ХМ

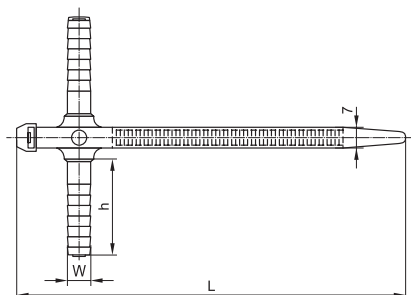
Позволят быстро и удобно осуществлять демонтаж кабеля, проводов, гофротрубы и т.д. Возможно повторное использование изделий.



	Наименование	Ширина W, мм	Длина L, мм	Диапазон диаметров закрепляемых пучков проводов, мм	Максимальная выдерживаемая нагрузка, Н	Цвет	Кол-во в упак., шт.	Артикул
	Хомут многоразовый ХМ 7,0×150	7	150	6÷35	220	белый	50	УНН50-7-150-100
	Хомут многоразовый ХМ 7,0×200	7	200	6÷50	220	белый	50	УНН50-7-200-100
	Хомут многоразовый ХМ 7,5×250	7,5	250	6÷65	220	белый	50	УНН50-7-250-100
	Хомут многоразовый ХМ 7,5×300	7,5	300	6÷80	220	белый	50	УНН50-7-300-100

Хомуты дюбельные ХД

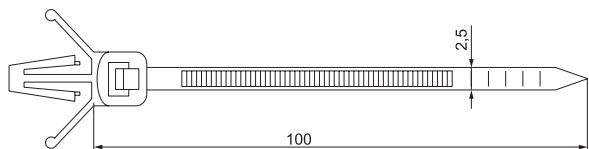
Предназначены для быстрой и удобной прокладки проводки вдоль стен. Изделие обеспечивает легкость и быстроту монтажа, позволяя избавиться в процессе прокладки кабеля от классических дюбелей и шурупов. Изделия могут использоваться как внутри, так и вне помещений. Многоразовый замок хомутов позволяет осуществлять повторную прокладку кабеля вдоль трассы, смонтированной с помощью хомутов ХД. Хомуты выдерживают нагрузку 8 кг, поэтому позволяют крепить вдоль стен не только проводку, но и гофрированную трубу ПНД, гофрированную трубу ПВХ и жесткую гладкую трубу.



	Наименование	h, мм	Ширина W, мм	Длина L, мм	Диапазон диаметров закрепляемых пучков проводов, мм	Максимальная выдерживаемая нагрузка, Н	Цвет	Кол-во в упак., шт.	Артикул
	ХД 7×150	32	8	152	6–35	78	белый	50	УНН80-7-150-50-K01
							серый	50	УНН80-7-150-50-K41
							черный	50	УНН80-7-150-50-K02
	ХД 7×165	36	10	170	6–38	78	белый	50	УНН80-7-165-50-K01
							серый	50	УНН80-7-165-50-K41
							черный	50	УНН80-7-165-50-K02

Хомуты анкерные ХА

Хомуты анкерные ХА предназначены для быстрой и удобной прокладки проводки внутри распределительных шкафов. Обеспечивают надежную фиксацию проводов вдоль стен.

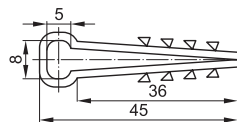
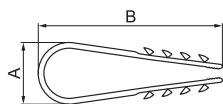


Наименование	Ширина, мм	Длина, мм	Диаметр отверстия Ø, мм	Максимальная толщина монтажной панели, мм	Диапазон диаметров закрепляемых пучков проводов, мм	Максимальная выдерживаемая нагрузка, Н	Цвет	Кол-во в упак., шт.	Артикул
Хомут анкерный ХА 2,5×100	2,5	100	4,5–5	2	5÷20	80	белый	100	УНН17-36-100-100

Дюбель-хомуты

Обеспечивают легкость и быстроту монтажа, надежность и прочность крепления. Предназначены для крепления кабелей, пучков кабелей, металлорукава и гофрорукава и т.д. Пригодны для использования как внутри, так и вне помещения. Позволяют исключить из процесса монтажных работ дюбеля и шурупы.

Ассортимент



Наименование	Диаметр, отверстия, мм	А, мм	В, мм	Цвет	Количество в упаковке, шт.	Артикул
Дюбель-хомут 5–10 мм	6	5–10	45	белый	100	УНН35-5-10-100
Дюбель-хомут 11–18 мм	6	11–18	54	белый	100	УНН35-11-18-100
Дюбель-хомут 19–25 мм	6	19–25	62	белый	100	УНН35-19-25-100
Дюбель-хомут 5–10 мм	6	5–10	45	черный	100	УНН36-5-10-100
Дюбель-хомут 11–18 мм	6	11–18	54	черный	100	УНН36-11-18-100
Дюбель-хомут 19–25 мм	6	19–25	62	черный	100	УНН36-19-25-100
Дюбель хомут 5×8 мм				белый	100	УНН35-5-8-100
Дюбель хомут 5×8 мм				черный	100	УНН36-5-8-100

НОВИНКА

Хомуты для СИП

Используются для крепления СИП.

Изготавливаются из полиамида черного цвета без содержания галогенов. Устойчивы к воздействию ультрафиолетового излучения, озона, кислот, щелочей, углеводов и солевых туманов.

Ассортимент



Наименование	С, мм	В, мм	Толщина, мм	Цвет	Диаметр обхватываемого провода, мм	Количество в упаковке, шт.	Артикул
Хомут для СИП ХС-180	9	188	2	черный	10-45	100	УНН21-D6-180-100
Хомут для СИП ХС-260	9	260	2	черный	26-66	100	УНН21-D9-260-100
Хомут для СИП ХС-360	9	355	2	черный	55-95	100	УНН21-D9-360-100

Самоклеящиеся площадки нейлоновые

Предназначены для крепления кабельных хомутов на гладких поверхностях.

С самоклеящимся слоем.

Габаритные размеры	Наименование	Размеры			Ширина проема под хомут, мм	Цвет	Материал	Кол-во в упак., шт.	Артикул	
		W	L	H						
 	Площадки самоклеящиеся белые (100 шт)									
	Площадка самоклеящаяся 20×20 под хомуты	20	20	4,5	3,6	белый	нейлон	100	УНР30-20-100	
	Площадка самоклеящаяся 25×25 под хомуты	25	25	6,5	7,6	белый	нейлон	100	УНР30-25-100	
	Площадка самоклеящаяся 30×30 под хомуты	30	30	9	9	белый	нейлон	100	УНР30-30-100	
Площадка самоклеящаяся 40×40 под хомуты	40	40	7,5	11,5	белый	нейлон	100	УНР30-40-100		
 	Площадки самоклеящиеся черные (100 шт)									
	Площадка самоклеящаяся 20×20 черная под хомуты	20	20	4,5	3,6	черный	нейлон	100	УНР31-20-100	
	Площадка самоклеящаяся 25×25 черная под хомуты	25	25	6,5	7,6	черный	нейлон	100	УНР31-25-100	
	Площадка самоклеящаяся 30×30 черная под хомуты	30	30	9	9	черный	нейлон	100	УНР31-30-100	
Площадка самоклеящаяся 40×40 черная под хомуты	40	40	7,5	11,5	черный	нейлон	100	УНР31-40-100		

Маркеры кабельные

Предназначены для маркировки кабеля в распределительных щитах.
Выполнены из эластичного, негорючего поливинилхлорида, с отверстием для проводника.



Технические характеристики

Рабочая температура, °С	–40 ÷ +85
Цвет	желтый, черный
Форма сечения	круг

Ассортимент

Наименование	Символ	Сечение, мм ²	Количество в упаковке	Артикул
Маркер МК 0-1,5 мм символ «0» 1000 шт/рол ИЭК	0	1,5	1	UMK00-0
Маркер МК 0-1,5 мм символ «1» 1000 шт/рол ИЭК	1	1,5	1	UMK00-1
Маркер МК 0-1,5 мм символ «2» 1000 шт/рол ИЭК	2	1,5	1	UMK00-2
Маркер МК 0-1,5 мм символ «3» 1000 шт/рол ИЭК	3	1,5	1	UMK00-3
Маркер МК 0-1,5 мм символ «4» 1000 шт/рол ИЭК	4	1,5	1	UMK00-4
Маркер МК 0-1,5 мм символ «5» 1000 шт/рол ИЭК	5	1,5	1	UMK00-5
Маркер МК 0-1,5 мм символ «6» 1000 шт/рол ИЭК	6	1,5	1	UMK00-6
Маркер МК 0-1,5 мм символ «7» 1000 шт/рол ИЭК	7	1,5	1	UMK00-7
Маркер МК 0-1,5 мм символ «8» 1000 шт/рол ИЭК	8	1,5	1	UMK00-8
Маркер МК 0-1,5 мм символ «9» 1000 шт/рол ИЭК	9	1,5	1	UMK00-9
Маркер МК 0-1,5 мм символ «N» 1000 шт/рол ИЭК	N	1,5	1	UMK00-N
Маркер МК 0-1,5 мм символ «A» 1000 шт/рол ИЭК	A	1,5	1	UMK00-A
Маркер МК 0-1,5 мм символ «B» 1000 шт/рол ИЭК	B	1,5	1	UMK00-B
Маркер МК 0-1,5 мм символ «C» 1000 шт/рол ИЭК	C	1,5	1	UMK00-C
Маркер МК 1-2,5 мм символ «0» 1000 шт/рол ИЭК	0	2,5	1	UMK10-0
Маркер МК 1-2,5 мм символ «1» 1000 шт/рол ИЭК	1	2,5	1	UMK10-1
Маркер МК 1-2,5 мм символ «2» 1000 шт/рол ИЭК	2	2,5	1	UMK10-2
Маркер МК 1-2,5 мм символ «3» 1000 шт/рол ИЭК	3	2,5	1	UMK10-3
Маркер МК 1-2,5 мм символ «4» 1000 шт/рол ИЭК	4	2,5	1	UMK10-4
Маркер МК 1-2,5 мм символ «5» 1000 шт/рол ИЭК	5	2,5	1	UMK10-5
Маркер МК 1-2,5 мм символ «6» 1000 шт/рол ИЭК	6	2,5	1	UMK10-6
Маркер МК 1-2,5 мм символ «7» 1000 шт/рол ИЭК	7	2,5	1	UMK10-7
Маркер МК 1-2,5 мм символ «8» 1000 шт/рол ИЭК	8	2,5	1	UMK10-8
Маркер МК 1-2,5 мм символ «9» 1000 шт/рол ИЭК	9	2,5	1	UMK10-9
Маркер МК 1-2,5 мм символ «N» 1000 шт/рол ИЭК	N	2,5	1	UMK10-N
Маркер МК 1-2,5 мм символ «A» 1000 шт/рол ИЭК	A	2,5	1	UMK10-A
Маркер МК 1-2,5 мм символ «B» 1000 шт/рол ИЭК	B	2,5	1	UMK10-B
Маркер МК 1-2,5 мм символ «C» 1000 шт/рол ИЭК	C	2,5	1	UMK10-C
Маркер МК 2-4 мм символ «0» 500 шт/рол ИЭК	0	4	1	UMK20-0

Наименование	Символ	Сечение, мм ²	Количество в упаковке	Артикул
Маркер МК 2-4 мм символ «1» 500 шт/рол ИЭК	1	4	1	UMK20-1
Маркер МК 2-4 мм символ «2» 500 шт/рол ИЭК	2	4	1	UMK20-2
Маркер МК 2-4 мм символ «3» 500 шт/рол ИЭК	3	4	1	UMK20-3
Маркер МК 2-4 мм символ «4» 500 шт/рол ИЭК	4	4	1	UMK20-4
Маркер МК 2-4 мм символ «5» 500 шт/рол ИЭК	5	4	1	UMK20-5
Маркер МК 2-4 мм символ «6» 500 шт/рол ИЭК	6	4	1	UMK20-6
Маркер МК 2-4 мм символ «7» 500 шт/рол ИЭК	7	4	1	UMK20-7
Маркер МК 2-4 мм символ «8» 500 шт/рол ИЭК	8	4	1	UMK20-8
Маркер МК 2-4 мм символ «9» 500 шт/рол ИЭК	9	4	1	UMK20-9
Маркер МК 2-4 мм символ «N» 500 шт/рол ИЭК	N	4	1	UMK20-N
Маркер МК 2-4 мм символ «A» 500 шт/рол ИЭК	A	4	1	UMK20-A
Маркер МК 2-4 мм символ «B» 500 шт/рол ИЭК	B	4	1	UMK20-B
Маркер МК 2-4 мм символ «C» 500 шт/рол ИЭК	C	4	1	UMK20-C
Маркер МК 3-6 мм символ «0» 350 шт/рол ИЭК	0	6	1	UMK30-0
Маркер МК 3-6 мм символ «1» 350 шт/рол ИЭК	1	6	1	UMK30-1
Маркер МК 3-6 мм символ «2» 350 шт/рол ИЭК	2	6	1	UMK30-2
Маркер МК 3-6 мм символ «3» 350 шт/рол ИЭК	3	6	1	UMK30-3
Маркер МК 3-6 мм символ «4» 350 шт/рол ИЭК	4	6	1	UMK30-4
Маркер МК 3-6 мм символ «5» 350 шт/рол ИЭК	5	6	1	UMK30-5
Маркер МК 3-6 мм символ «6» 350 шт/рол ИЭК	6	6	1	UMK30-6
Маркер МК 3-6 мм символ «7» 350 шт/рол ИЭК	7	6	1	UMK30-7
Маркер МК 3-6 мм символ «8» 350 шт/рол ИЭК	8	6	1	UMK30-8
Маркер МК 3-6 мм символ «9» 350 шт/рол ИЭК	9	6	1	UMK30-9
Маркер МК 3-6 мм символ «N» 350 шт/рол ИЭК	N	6	1	UMK30-N
Маркер МК 3-6 мм символ «A» 350 шт/рол ИЭК	A	6	1	UMK30-A
Маркер МК 3-6 мм символ «B» 350 шт/рол ИЭК	B	6	1	UMK30-B
Маркер МК 3-6 мм символ «C» 350 шт/рол ИЭК	C	6	1	UMK30-C
Маркер МК 3-10 мм символ «0» 180 шт/рол ИЭК	0	10	1	UMK40-0
Маркер МК 3-10 мм символ «1» 180 шт/рол ИЭК	1	10	1	UMK40-1
Маркер МК 3-10 мм символ «2» 180 шт/рол ИЭК	2	10	1	UMK40-2
Маркер МК 3-10 мм символ «3» 180 шт/рол ИЭК	3	10	1	UMK40-3
Маркер МК 3-10 мм символ «4» 180 шт/рол ИЭК	4	10	1	UMK40-4
Маркер МК 3-10 мм символ «5» 180 шт/рол ИЭК	5	10	1	UMK40-5
Маркер МК 3-10 мм символ «6» 180 шт/рол ИЭК	6	10	1	UMK40-6
Маркер МК 3-10 мм символ «7» 180 шт/рол ИЭК	7	10	1	UMK40-7
Маркер МК 3-10 мм символ «8» 180 шт/рол ИЭК	8	10	1	UMK40-8
Маркер МК 3-10 мм символ «9» 180 шт/рол ИЭК	9	10	1	UMK40-9
Маркер МК 3-10 мм символ «N» 180 шт/рол ИЭК	N	10	1	UMK40-N
Маркер МК 3-10 мм символ «A» 180 шт/рол ИЭК	A	10	1	UMK40-A
Маркер МК 3-10 мм символ «B» 180 шт/рол ИЭК	B	10	1	UMK40-B
Маркер МК 3-10 мм символ «C» 180 шт/рол ИЭК	C	10	1	UMK40-C

Термоусадочные трубки

Тонкие термоусадочные трубки из полиэтилена не содержат галогенов и обладают свойством подавления горения. Изделия обладают хорошими диэлектрическими и механическими параметрами, применяются в качестве изолирующих и уплотняющих материалов. Надетые в растянутом состоянии на различные предметы, при подогреве они уменьшаются в размерах, обтягивая предметы, принимая их наружную форму. Термоусадочная трубка изготавливается в следующих цветовых исполнениях: белые, желтые, желто-зеленые, зеленые, красные, синие и черные.

Технические характеристики

Минимальное уплотнение перед разрывом	200%
Минимальная радиальная усадка	50%
Диапазон рабочих температур	-55÷+105 °С
Температура усадки	+125÷+200 °С
Минимальная электрическая прочность	20 кВ/мм
Минимальное удельное электрическое сопротивление	10 ¹⁴ Ом/см
Диэлектрическая постоянная	<2,5
Удельная плотность	0,95 г/см ³
Усадка продольная	до 10%
Минимальная прочность на растяжение	10 МПа

Ассортимент



Наименование	До усадки		После усадки		Длина в упаковке, м/рол	Цвет	Артикул
	D, мм	S, мм	D1, мм	S1, мм			
Термоусадочная трубка ТТУ 6/3	6	0,35	3	0,55	100	белая	UDRS-D6-100-K01
						желтая	UDRS-D6-100-K05
						желто-зеленая	UDRS-D6-100-K52
						зеленая	UDRS-D6-100-K06
						красная	UDRS-D6-100-K04
						синяя	UDRS-D6-100-K07
						черная	UDRS-D6-100-K02
Термоусадочная трубка ТТУ 8/4	8	0,35	4	0,55	100	белая	UDRS-D8-100-K01
						желтая	UDRS-D8-100-K05
						желто-зеленая	UDRS-D8-100-K52
						зеленая	UDRS-D8-100-K06
						красная	UDRS-D8-100-K04
						синяя	UDRS-D8-100-K07
						черная	UDRS-D8-100-K02
Термоусадочная трубка ТТУ 10/5	10	0,35	5	0,6	100	белая	UDRS-D10-100-K01
						желтая	UDRS-D10-100-K05
						желто-зеленая	UDRS-D10-100-K52
						зеленая	UDRS-D10-100-K06
						красная	UDRS-D10-100-K04
						синяя	UDRS-D10-100-K07
						черная	UDRS-D10-100-K02
Термоусадочная трубка ТТУ 12/6	12	0,35	6	0,7	100	белая	UDRS-D12-100-K01
						желтая	UDRS-D12-100-K05
						желто-зеленая	UDRS-D12-100-K52
						зеленая	UDRS-D12-100-K06
						красная	UDRS-D12-100-K04
						синяя	UDRS-D12-100-K07
						черная	UDRS-D12-100-K02



Наименование	До усадки		После усадки		Длина в упаковке, м/рол	Цвет	Артикул
	D, мм	S, мм	D1, мм	S1, мм			
Термоусадочная трубка ТПУ 14/7	14	0,35	7	0,7	100	белая	UDRS-D14-100-K01
						желтая	UDRS-D14-100-K05
						желто-зеленая	UDRS-D14-100-K52
						зеленая	UDRS-D14-100-K06
						красная	UDRS-D14-100-K04
						синяя	UDRS-D14-100-K07
						черная	UDRS-D14-100-K02
Термоусадочная трубка ТПУ 16/8	16	0,35	8	0,7	100	белая	UDRS-D16-100-K01
						желтая	UDRS-D16-100-K05
						желто-зеленая	UDRS-D16-100-K52
						зеленая	UDRS-D16-100-K06
						красная	UDRS-D16-100-K04
						синяя	UDRS-D16-100-K07
						черная	UDRS-D16-100-K02
Термоусадочная трубка ТПУ 18/9	18	0,4	9	0,8	100	белая	UDRS-D18-100-K01
						желтая	UDRS-D18-100-K05
						желто-зеленая	UDRS-D18-100-K52
						зеленая	UDRS-D18-100-K06
						красная	UDRS-D18-100-K04
						синяя	UDRS-D18-100-K07
						черная	UDRS-D18-100-K02
Термоусадочная трубка ТПУ 20/10	20	0,5	10	0,9	100	белая	UDRS-D20-100-K01
						желтая	UDRS-D20-100-K05
						желто-зеленая	UDRS-D20-100-K52
						зеленая	UDRS-D20-100-K06
						красная	UDRS-D20-100-K04
						синяя	UDRS-D20-100-K07
						черная	UDRS-D20-100-K02
Термоусадочная трубка ТПУ 22/11	22	0,5	11	0,9	100	белая	UDRS-D22-100-K01
						желтая	UDRS-D22-100-K05
						желто-зеленая	UDRS-D22-100-K52
						зеленая	UDRS-D22-100-K06
						красная	UDRS-D22-100-K04
						синяя	UDRS-D22-100-K07
						черная	UDRS-D22-100-K02
Термоусадочная трубка ТПУ 25/12,5	25	0,5	12,5	0,9	50	белая	UDRS-D25-50-K01
						желтая	UDRS-D25-50-K05
						желто-зеленая	UDRS-D25-50-K52
						зеленая	UDRS-D25-50-K06
						красная	UDRS-D25-50-K04
						синяя	UDRS-D25-50-K07
						черная	UDRS-D25-50-K02
Термоусадочная трубка ТПУ 28/14	28	0,5	14	0,9	50	белая	UDRS-D28-50-K01
						желтая	UDRS-D28-50-K05
						желто-зеленая	UDRS-D28-50-K52
						зеленая	UDRS-D28-50-K06
						красная	UDRS-D28-50-K04
						синяя	UDRS-D28-50-K07
						черная	UDRS-D28-50-K02



Наименование	До усадки		После усадки		Длина в упаковке, м/рол	Цвет	Артикул
	D, мм	S, мм	D1, мм	S1, мм			
Термоусадочная трубка ТПУ 30/15	30	0,5	15	1	50	белая	UDRS-D30-50-K01
						желтая	UDRS-D30-50-K05
						желто-зеленая	UDRS-D30-50-K52
						зеленая	UDRS-D30-50-K06
						красная	UDRS-D30-50-K04
						синяя	UDRS-D30-50-K07
						черная	UDRS-D30-50-K02
Термоусадочная трубка ТПУ 35/17,5	35	0,5	17,5	1	50	белая	UDRS-D35-50-K01
						желтая	UDRS-D35-50-K05
						желто-зеленая	UDRS-D35-50-K52
						зеленая	UDRS-D35-50-K06
						красная	UDRS-D35-50-K04
						синяя	UDRS-D35-50-K07
						черная	UDRS-D35-50-K02
Термоусадочная трубка ТПУ 40/20	40	0,5	20	1	50	белая	UDRS-D40-50-K01
						желтая	UDRS-D40-50-K05
						желто-зеленая	UDRS-D40-50-K52
						зеленая	UDRS-D40-50-K06
						красная	UDRS-D40-50-K04
						синяя	UDRS-D40-50-K07
						черная	UDRS-D40-50-K02
Термоусадочная трубка ТПУ 45/22,5	45	0,5	22,5	1	25	белая	UDRS-D45-25-K01
						желтая	UDRS-D45-25-K05
						желто-зеленая	UDRS-D45-25-K52
						зеленая	UDRS-D45-25-K06
						красная	UDRS-D45-25-K04
						синяя	UDRS-D45-25-K07
						черная	UDRS-D45-25-K02
Термоусадочная трубка ТПУ 50/25	50	0,5	25	1	25	белая	UDRS-D50-25-K01
						желтая	UDRS-D50-25-K05
						желто-зеленая	UDRS-D50-25-K52
						зеленая	UDRS-D50-25-K06
						красная	UDRS-D50-25-K04
						синяя	UDRS-D50-25-K07
						черная	UDRS-D50-25-K02
Термоусадочная трубка ТПУ 60/30	60	0,5	30	1	25	белая	UDRS-D60-25-K01
						желтая	UDRS-D60-25-K05
						желто-зеленая	UDRS-D60-25-K52
						зеленая	UDRS-D60-25-K06
						красная	UDRS-D60-25-K04
						синяя	UDRS-D60-25-K07
						черная	UDRS-D60-25-K02

Изолента

Изоляционные ленты применяются при промышленных, строительных и бытовых работах для электроизоляции. Изолента торговой марки IEK изготавливается на основе поливинилхлорида. Используется в качестве изоляционного материала, обеспечивает герметичность, защиту от воздействия влаги, солей, слабых растворителей и т.д.

В ассортименте «ИЭК» представлена изолента семи цветов: белая, красная, синяя, жёлтая, зеленая, черная и желто-зеленая. Длина каждого рола – 20 метров, ширина – 15 либо 19 мм, толщина – 0,15 либо 0,18 мм.



Наименование	Количество в групповой упаковке	Количество в транспортной упаковке	Артикул
Изолента высококачественная			
Изолента 0,18×19 мм белая 20 метров ИЭК	10	200	UIZ-20-10-K01
Изолента 0,18×19 мм желтая 20 метров ИЭК	10	200	UIZ-20-10-K05
Изолента 0,18×19 мм желто-зеленая 20 метров ИЭК	10	200	UIZ-20-10-K52
Изолента 0,18×19 мм зеленая 20 метров ИЭК	10	200	UIZ-20-10-K06
Изолента 0,18×19 мм красная 20 метров ИЭК	10	200	UIZ-20-10-K04
Изолента 0,18×19 мм синяя 20 метров ИЭК	10	200	UIZ-20-10-K07
Изолента 0,18×19 мм черная 20 метров ИЭК	10	200	UIZ-20-10-K02
Изолента общего применения			
Изолента 0,13×15 мм белая 20 метров ИЭК	10	200	UIZ-13-10-K01
Изолента 0,13×15 мм желтая 20 метров ИЭК	10	200	UIZ-13-10-K05
Изолента 0,13×15 мм желто-зеленая 20 метров ИЭК	10	200	UIZ-13-10-K52
Изолента 0,13×15 мм зеленая 20 метров ИЭК	10	200	UIZ-13-10-K06
Изолента 0,13×15 мм красная 20 метров ИЭК	10	200	UIZ-13-10-K04
Изолента 0,13×15 мм синяя 20 метров ИЭК	10	200	UIZ-13-10-K07
Изолента 0,13×15 мм черная 20 метров ИЭК	10	200	UIZ-13-10-K02

Принадлежности для распределительных шкафов

Сальники

Предназначены для ввода проводов и кабелей в электрощитовое оборудование с целью защиты проводников от механического повреждения и защиты самой сборки от проникновения пыли и влаги в месте ввода.



Сальник состоит из корпуса (1), уплотнителя (2), гайки уплотнения (3), прокладки (4) и фиксирующей гайки (5). Уплотнитель и прокладка выполнены из неопрена.

Корпус, гайка уплотнения и фиксирующая гайка выполнены из нейлона.

Установка сальника производится при помощи трубного (газового) ключа.

Диапазон рабочих температур – от –40 до +80 °С.

Ассортимент

Сальники PGL IP54, PG IP68

Цвет – серый RAL 7035.

Габаритные размеры	Наименование	Размеры, мм							Диаметр кабеля, мм	Артикул
		B	D	D1	D2	L	L1	L2		
	PGL 11	24	18	8	26	34	7	5	5–8	YSA30-08-11-54-K41
	PGL 13.5	27	20	10	29	35	8	6	6–10	YSA30-10-13-54-K41
	PGL 16	30	22	12	33	40	10	6	10–12	YSA30-12-16-54-K41
	PGL 21	35,6	28	16	38,5	45	10	7	13–16	YSA30-16-21-54-K41
	PGL 29	46	37	25	50	50	9	7	18–25	YSA30-25-29-54-K41
	PGL 36	60	46	32	66	56	12	8	22–32	YSA30-32-36-54-K41
	PGL 42	65	54	40	73	63	9	8	33–40	YSA30-40-42-54-K41
	PGL 48	70	59	44	77	63	12	8	34–44	YSA30-44-48-54-K41
	PG 7	19	12	7	21	31	8	5	2,5–7	YSA20-06-07-54-K41
	PG 9	22	15	10	24	33	8	5	4–9	YSA20-08-09-54-K41
	PG 11	24	18	11	26	36	7	5	5–11	YSA20-10-11-54-K41
	PG 13,5	27	20	12	29	38	7,5	6,5	5–12	YSA20-12-13-54-K41
	PG 16	30	22	13	33	42	9	6	6–13	YSA20-14-16-54-K41
	PG 21	35,5	28	19	38,5	51	11	7	9–19	YSA20-18-21-54-K41
	PG 29	46	36	25	50	52	10	6,5	20–25	YSA20-25-29-54-K41
	PG 36	60	47	32	66	65	13	7,5	23–32	YSA20-32-36-54-K41
PG 42	64,5	54	38	72	66	12	8	32–38	YSA20-40-42-54-K41	
PG 48	70	59	45	78	66	13	8	38–45	YSA20-44-48-54-K41	

Сальники MG

Степень защиты – IP68.

Цвет – черный.

Габаритные размеры	Наименование	Размеры, мм							Диаметр кабеля	Артикул
		B	D	D1	D2	L	L1	L2		
	MG 12	17,5	12	8	19	37	6	5	4,6–8	YSA10-08-12-68-K02
	MG 16	22	15	10	24	46	13	7	6–10	YSA10-10-16-68-K02
	MG 20	26,6	20	14	29	52	13	8	9–14	YSA10-14-20-68-K02
	MG 25	32,5	25	18	35,5	57	14	8	13–18	YSA10-18-25-68-K02
	MG 32	41	32	25	45	62	14	8	18–25	YSA10-25-32-68-K02
	MG 40	49	40	32	53,5	70	19	10	24–32	YSA10-30-40-68-K02
	MG 50	61	50	42	66	80	21	10	30–42	YSA10-39-50-68-K02
	MG 63	74	63	52	81,5	89	23	11	40–52	YSA10-52-63-68-K02

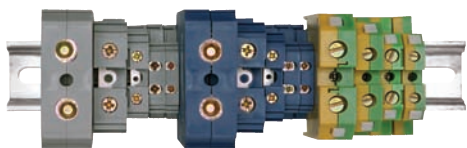
Кабельные ввод-сальники

Степень защиты – IP54.

Габаритные размеры	Наименование	Размеры, мм										Артикул
		H	H1	D	D1	d	d1	d2	d3	d4		
	Сальник d=20 мм (D отв. бокса 22 мм) белый	14	2	22	27	20	14	11	4	–	YSA40-20-22-68-K01	
	Сальник d=20 мм (D отв. бокса 22 мм) серый	14	2	22	27	20	14	11	4	–	YSA40-20-22-68-K41	
	Сальник d=25 мм (D отв. бокса 27 мм) белый	16	3,7	27	34	25	21	15	11	4	YSA40-25-27-68-K01	
	Сальник d=25 мм (D отв. бокса 27 мм) серый	16	3,7	27	34	25	21	15	11	4	YSA40-25-27-68-K41	
	Сальник d=25 мм (D отв. бокса 32 мм) белый	15	1,5	32	36	25	20	15	11	5	YSA40-25-32-68-K01	
	Сальник d=25мм (D отв. бокса 32 мм) серый	15	1,5	32	36	25	20	15	11	5	YSA40-25-32-68-K41	
	Сальник d=32 мм (D отв. бокса 37 мм) белый	22	3,5	37	45	32	26	21	17	10	YSA40-32-37-68-K01-050	
	Сальник d=32 мм (D отв. бокса 37 мм) серый	22	3,5	37	45	32	26	21	17	10	YSA40-32-37-68-K41-050	
	Сальник d=40 мм (D отв. бокса 49 мм) белый	21	2,4	49	54	40	31	26	18	11	YSA40-40-49-68-K01	
	Сальник d=40 мм (D отв. бокса 49 мм) серый	21	2,4	49	54	40	31	26	18	11	YSA40-40-49-68-K41	

Клеммные зажимы серии ЗНИ

Служат для безопасного и компактного подключения фазных, нулевых и защитных (земля) проводников различного сечения. Устанавливаются на DIN-рейку. Комплекуются маркером для нанесения номера. Также поставляются боковые заглушки для клеммных зажимов серии ЗНИ. Цвет: синий, серый, зеленый. Оконечные зажимы могут закрываться пластиковыми заглушками соответствующего размера и цвета. Выполнены из цветного негорючего полиамида — желто-зеленого (земля), синего (ноль), серого, зеленого (фаза) цвета.










Ассортимент клеммных зажимов серии ЗНИ

Габаритные размеры	Наименование	Максимальное сечение подключаемых проводов, мм ²	Номинальный ток, А	Размеры, мм				Кол-во в упаковке	Артикул
				L	H	h	W		
	ЗНИ-2,5 серый	2,5	24	47,0	42,6	41,7	8,0	50	YZN10-002-K03
	ЗНИ-2,5 синий	2,5	24	47,0	42,6	41,7	8,0	50	YZN10-002-K07
	ЗНИ-4 PEN	4	35	43,0	58,0	40,0	7,0	20	YZN20-004-K52
	ЗНИ-4 серый	4	35	41,5	45,5	33,0	6,3	60	YZN10-004-K03
	ЗНИ-4 синий	4	35	41,5	45,5	33,0	6,3	60	YZN10-004-K07
	ЗНИ-6 PEN	6	50	45,0	58,0	41,0	9,0	20	YZN20-006-K52
	ЗНИ-6 серый	6	50	42,0	46,0	33,5	8,0	50	YZN10-006-K03
	ЗНИ-6 синий	6	50	42,0	46,0	33,5	8,0	50	YZN10-006-K07
	ЗНИ-10 PEN	10	70	46,0	58,0	41,0	10,0	20	YZN20-010-K52
	ЗНИ-10 серый	10	70	46,0	45,5	42,0	10,5	40	YZN10-010-K03
	ЗНИ-10 синий	10	70	46,0	45,5	42,0	10,5	40	YZN10-010-K07
	ЗНИ-16 PEN	16	100	48,0	58,0	51,0	12,0	20	YZN20-016-K52
	ЗНИ-16 серый	22	100	48,0	58,0	51,0	12,0	30	YZN10-022-K03
	ЗНИ-16 синий	22	100	48,0	58,0	51,0	12,0	30	YZN10-022-K07
ЗНИ-35 PEN	35	125	58,0	60,0	60,0	17,0	10	YZN20-035-K52	
ЗНИ-35 серый	35	125	59,0	51,5	51,0	15,0	30	YZN10-035-K03	
ЗНИ-35 синий	35	125	59,0	51,5	51,0	15,0	30	YZN10-035-K07	
ЗНИ-70 PEN	70	250	77,0	71	71	20	5	YZN20-070-K52	
ЗНИ-70 серый	70	250	91,0	61,5	61,5	22,2	8	YZN10-070-K03	
ЗНИ-70 синий	70	250	91,0	61,5	61,5	22,2	8	YZN10-070-K07	
ЗНИ-95 серый	95	330	80,0	96,0	88,2	26,5	5	YZN10-095-K03	
ЗНИ-95 синий	95	330	80,0	96,0	88,2	26,5	5	YZN10-095-K07	
	ЗНИ-4 серый							20	YZN10D-ZGL-006-K03
	ЗНИ-4 синий							20	YZN10D-ZGL-006-K07
	ЗНИ-10 серый							20	YZN10D-ZGL-010-K03
	ЗНИ-10 синий							20	YZN10D-ZGL-010-K07
	ЗНИ-16 серый							20	YZN10D-ZGL-016-K03
	ЗНИ-16 синий							20	YZN10D-ZGL-016-K07
	ЗНИ-35 серый							20	YZN10D-ZGL-035-K03
ЗНИ-35 синий							20	YZN10D-ZGL-035-K07	

Шины нулевые

Применяются в щитовом оборудовании для подсоединения нулевых рабочих (N) и нулевых защитных проводов (PE). Крепление шины предусмотрено по центру (типы 8/1; 14/1) и по краям (типы 8/2 и 14/2) через изолятор нулевой шины на 35-мм монтажную DIN-рейку и через угловые изоляторы нулевой шины, а также непосредственно на панель щита. При подключении к шине медных многожильных проводов рекомендуется оконцевание их наконечниками-гильзами. Выполнена из латуни.

Ассортимент

Наименование	Кол-во отверстий	Максимальный ток, А	Максимальное сечение подключаемых проводников, мм ²		Минимальное сечение шины, мм ²	Количество в упаковке, шт.		Артикул
			с наконечником-гильзой	без наконечника		груп.	трансп.	
 Шина «N» нулевая 6×9 мм 8/1 (8 групп/крепеж по центру)	8	100	10	16	20,0	10	1200	YNN10-08-100
 Шина «N» нулевая 6×9 мм 14/1 (14 групп/крепеж по центру)	14	100	10	16	20,0	10	700	YNN10-14-100
 Шина «N» нулевая 6×9 мм 8/2 (8 групп/крепеж по краям)	8	100	10	10	20,0	10	1200	YNN11-08-100
 Шина «N» нулевая 6×9 мм 14/2 (14 групп/крепеж по краям)	14	100	10	10	20,0	10	600	YNN11-14-100
 Шина «N» нулевая 8×12 мм 14/1 (14 групп/крепеж по центру)	14	125	16	35	40,0	10	400	YNN20-14-100
 Шина «N» нулевая 8×12 мм 14/2 (14 групп/крепеж по краям)	14	125	10	16	20,0	10	380	YNN21-14-100
 Шина «N» нулевая 8×12 мм 26/2 (26 групп/крепеж по краям)*	26	125	16	35	30	2	120	YNN21-26-125

НОВИНКА

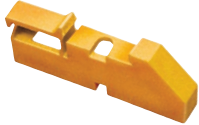
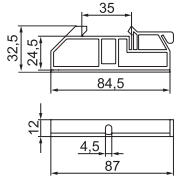

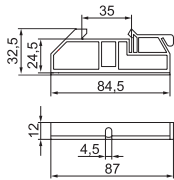

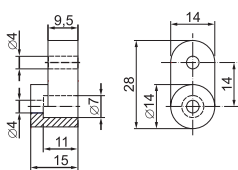

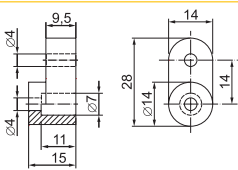

* Для корпусов серии «UNIVERSAL».

Габаритные размеры

	Наименование	Габаритные размеры, мм				Диаметр отверстия, мм		
		A	B	C	M	d1	d2	d3
	Шина «N» нулевая 6×9 мм 8/1 (8 групп/ крепеж по центру)	64,0	6,0	9,0	M4	4,0	5,2	–
	Шина «N» нулевая 6×9 мм 14/1 (14 групп/ крепеж по центру)	109,0	6,0	9,0	M4	4,0	5,2	–
	Шина «N» нулевая 6×9 мм 8/2 (8 групп/ крепеж по краям)	65,0	6,0	9,0	M4	4,0	4,0	–
	Шина «N» нулевая 6×9 мм 14/2 (14 групп/крепеж по краям)	115,0	6,0	9,0	M4	4,0	4,0	–
	Шина «N» нулевая 8×12 мм 14/1 (14 групп/крепеж по центру)	109,0	8,0	12,0	M5	4,8	7,4	–
	Шина «N» нулевая 8×12 мм 14/2 (14 групп/крепеж по краям)	121,0	8,0	12,0	M4	4,0	5,2	–
	Шина «N» нулевая 8×12 мм 26/2 (26 групп/крепеж по краям)	242,0	8,0	12,0	–	5,2	8,0	6,0

Изоляторы нулевой шины

Применяются для установки нулевых шин.
Выполнены из негорючего полипропилена.

	Габаритные размеры	Наименование	Артикул
		Изолятор DIN желтый	YIS21
		Изолятор DIN синий	YIS22
		Угловой изолятор для «О» шины желтый	YIS31
		Угловой изолятор для «О» шины синий	YIS32
 <div data-bbox="352 1523 493 1601" style="background-color: red; color: white; padding: 2px; display: inline-block;"> НОВИНКА </div>		Изолятор-стойка «UNIVERSAL» ИСК-1	YIS50-K05

* Для корпусов серии «UNIVERSAL».

Шины нулевые изолированные

Шины нулевые изолированные типа ШНИ предназначены для электрического и механического соединения нулевых рабочих и нулевых защитных проводников.

Конструктивно шины ШНИ выполнены из латунной шины, установленной на пластиковый изолятор, изготовленный из самозатухающего пластика.

Нормальными условиями эксплуатации шин являются:

- температура окружающей среды от -40 до $+50$ °С;
- среднее значение относительной влажности не более 90%.

Структура условного обозначения шин нулевых изолированных:



Технические характеристики

Параметр	Значение					
Типоисполнение	У2	Д	КС	С	У1	К
Номинальный ток, А	100; 125	100; 125	125	100	100	100
Размер шины Ш×В, мм	6×9; 8×12	6×9; 8×12	8×12	6×9	6×9	6×9
Количество отверстий, шт.	6, 8, 10, 12, 20, 24	6, 8, 10, 12, 20, 24	6, 8, 10, 12, 14	10, 12, 14	6, 8, 10, 12, 20, 24	12
Тип изолятора	два угловых изолятора	DIN-изолятор	комбинированный DIN-изолятор типа «Стойка»	DIN-изолятор типа «Стойка»	один угловой изолятор	корпусной изолятор
Тип монтажа	винтовой	на DIN-рейку	винтовой, на DIN-рейку, на G-рейку	на DIN-рейку	винтовой	на DIN-рейку
Цвет изоляторов	синий	синий	синий	синий	синий	зеленый

Количество и диаметры отверстий в шинах в зависимости от типоисполнения

Типоисполнение	Диаметр отверстий, мм	Количество отверстий в нулевой шине, шт.								Сечение присоединяемых проводников без наконечника-гильзы, мм ²
		6	8	10	12	20	24	14		
6×9 У2	∅ 6	2	2	2	2	2	2	—	16	
	∅ 4	4	6	8	10	18	22	—	6	
8×12 У2	∅ 7,5	2	2	2	2	2	2	—	25	
	∅ 5	4	6	8	10	18	22	—	10	
8×12 КС	∅ 7	2	2	2	2	—	—	2	25	
	∅ 6	4	6	8	10	—	—	12	16	
6×9 С	∅ 5,5	—	—	10	12	—	—	14	16	
6×9 К	∅ 5	—	—	—	12	—	—	—	10	
6×9 Д	∅ 6	2	2	2	2	2	2	—	16	
	∅ 4	4	6	8	10	18	22	—	6	
8×12 Д	∅ 7,5	2	2	2	2	2	2	—	25	
	∅ 5	4	6	8	10	18	22	—	10	
6×9 У1	∅ 6	2	2	2	2	2	2	—	16	
	∅ 4	4	6	8	10	18	22	—	6	

Ассортимент

Шина нулевая изолированная с двумя угловыми изоляторами

Габаритные размеры	Наименование	Размер шины/ кол-во отверстий, мм/шт.	Размеры, мм				Артикул
			H	H1	L	L1	
	Шина нул. на двух угловых изол. ШНИ-6×9-6-У2-С ИЭК	6×9/6	24	28	93	82	YNN10-69-6C2-K07
	Шина нул. на двух угловых изол. ШНИ-6×9-8-У2-С ИЭК	6×9/8	24	28	105	94	YNN10-69-8C2-K07
	Шина нул. на двух угловых изол. ШНИ-6×9-10-У2-С ИЭК	6×9/10	24	28	119	108	YNN10-69-10C2-K07
	Шина нул. на двух угловых изол. ШНИ-6×9-12-У2-С ИЭК	6×9/12	24	28	133	122	YNN10-69-12C2-K07
	Шина нул. на двух угловых изол. ШНИ-6×9-20-У2-С ИЭК	6×9/20	24	28	173	162	YNN10-69-20C2-K07
	Шина нул. на двух угловых изол. ШНИ-6×9-24-У2-С ИЭК	6×9/24	24	28	198	187	YNN10-69-24C2-K07
	Шина нул. на двух угловых изол. ШНИ-8×12-6-У2-С ИЭК	8×12/6	27	32	99	88	YNN10-812-6C2-K07
	Шина нул. на двух угловых изол. ШНИ-8×12-8-У2-С ИЭК	8×12/8	27	32	110	99	YNN10-812-8C2-K07
	Шина нул. на двух угловых изол. ШНИ-8×12-10-У2-С ИЭК	8×12/10	27	32	121	110	YNN10-812-10C2-K07
	Шина нул. на двух угловых изол. ШНИ-8×12-12-У2-С ИЭК	8×12/12	27	32	138	127	YNN10-812-12C2-K07
Шина нул. на двух угловых изол. ШНИ-8×12-20-У2-С ИЭК	8×12/20	27	32	193	182	YNN10-812-20C2-K07	
Шина нул. на двух угловых изол. ШНИ-8×12-24-У2-С ИЭК	8×12/24	27	32	221	210	YNN10-812-24C2-K07	


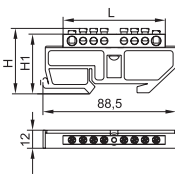
Шина нулевая изолированная в комбинированном DIN-изоляторе типа «Стойка»

Габаритные размеры	Наименование	Кол-во отверстий, шт.	Размеры, мм		Артикул
			L	L1	
	Шина нул. в комб. DIN- изоляторе типа «Стойка» ШНИ-8×12-6-КС-С ИЭК	6	78	66	YNN10-812-6DP-K07
	Шина нул. в комб. DIN- изоляторе типа «Стойка» ШНИ-8×12-8-КС-С ИЭК	8	95	83	YNN10-812-8DP-K07
	Шина нул. в комб. DIN- изоляторе типа «Стойка» ШНИ-8×12-10-КС-С ИЭК	10	112	100	YNN10-812-10DP-K07
	Шина нул. в комб. DIN- изоляторе типа «Стойка» ШНИ-8×12-12-КС-С ИЭК	12	129	115	YNN10-812-12DP-K07
	Шина нул. в комб. DIN- изоляторе типа «Стойка» ШНИ-8×12-14-КС-С ИЭК	14	146	134	YNN10-812-14DP-K07

Шина нулевая изолированная с одним угловым изолятором

Габаритные размеры	Наименование	Кол-во отверстий, шт.	Размеры, мм		Артикул
			L		
	Шина нул. на одном угловом изол. ШНИ-6×9-6-У1-С ИЭК	6	55		YNN10-69-6C1-K07
	Шина нул. на одном угловом изол. ШНИ-6×9-8-У1-С ИЭК	8	68		YNN10-69-8C1-K07
	Шина нул. на одном угловом изол. ШНИ-6×9-10-У1-С ИЭК	10	83		YNN10-69-10C1-K07
	Шина нул. на одном угловом изол. ШНИ-6×9-12-У1-С ИЭК	12	96		YNN10-69-12C1-K07
	Шина нул. на одном угловом изол. ШНИ-6×9-20-У1-С ИЭК	20	110		YNN10-69-20C1-K07
	Шина нул. на одном угловом изол. ШНИ-6×9-24-У1-С ИЭК	24	136		YNN10-69-24C1-K07


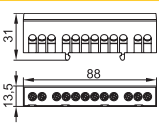
Шина нулевая изолированная с DIN-изолятором

Габаритные размеры	Наименование	Размер шины/ кол-во отверстий, мм/шт.	Размеры, мм			Артикул
			H	H1	L	
 	Шина нул. на DIN-изоляторе ШНИ-6×9-6-Д-С ИЭК	6×9/6	43,5	40	55	YNN10-69-6D-K07
	Шина нул. на DIN-изоляторе ШНИ-6×9-8-Д-С ИЭК	6×9/8	43,5	40	68	YNN10-69-8D-K07
	Шина нул. на DIN-изоляторе ШНИ-6×9-10-Д-С ИЭК	6×9/10	43,5	40	83	YNN10-69-10D-K07
	Шина нул. на DIN-изоляторе ШНИ-6×9-12-Д-С ИЭК	6×9/12	43,5	40	96	YNN10-69-12D-K07
	Шина нул. на DIN-изоляторе ШНИ-6×9-20-Д-С ИЭК	6×9/20	43,5	40	110	YNN10-69-20D-K07
	Шина нул. на DIN-изоляторе ШНИ-6×9-24-Д-С ИЭК	6×9/24	43,5	40	136	YNN10-69-24D-K07
	Шина нул. на DIN-изоляторе ШНИ-8×12-6-Д-С ИЭК	8×12/6	46,5	43	61	YNN10-812-6D-K07
	Шина нул. на DIN-изоляторе ШНИ-8×12-8-Д-С ИЭК	8×12/8	46,5	43	72	YNN10-812-8D-K07
	Шина нул. на DIN-изоляторе ШНИ-8×12-10-Д-С ИЭК	8×12/10	46,5	43	83	YNN10-812-10D-K07
	Шина нул. на DIN-изоляторе ШНИ-8×12-12-Д-С ИЭК	8×12/12	46,5	43	100	YNN10-812-12D-K07
	Шина нул. на DIN-изоляторе ШНИ-8×12-20-Д-С ИЭК	8×12/20	46,5	43	160	YNN10-812-20D-K07
	Шина нул. на DIN-изоляторе ШНИ-8×12-24-Д-С ИЭК	8×12/24	46,5	43	187	YNN10-812-24D-K07

Шина нулевая изолированная с DIN-изолятором типа «Стойка»

Габаритные размеры	Наименование	Кол-во отверстий, шт.	Размеры, мм	Артикул
			L	
 	Шина нул. на DIN-изоляторе типа «Стойка» ШНИ-6×9-10-С-С ИЭК	10	72	YNN10-69-10P-K07
	Шина нул. на DIN-изоляторе типа «Стойка» ШНИ-6×9-12-С-С ИЭК	12	85	YNN10-69-12P-K07
	Шина нул. на DIN-изоляторе типа «Стойка» ШНИ-6×9-14-С-С ИЭК	14	98	YNN10-69-14P-K07

Шина нулевая изолированная в корпусном изоляторе на DIN-рейку

Габаритные размеры	Наименование	Кол-во отверстий, шт.	Артикул
 	Шина нул. в корпусном изоляторе на DIN-рейку ШНИ-6×9-12-К-3 ИЭК	12	YNN10-69-12KD-K06

Шины нулевые в корпусе

Шины выполнены из высококачественной латуни, изолирующая задняя панель и прозрачная защитная крышка выполнены из самозатухающего пластика.

Применяется при комплектации щитового оборудования для подсоединения нулевого провода (нулевая рабочая шина) и провода заземления.

Способы установки:

- на монтажную DIN-рейку 35 мм;
- на панель щита двумя винтами.


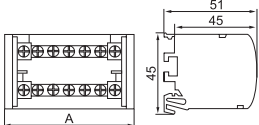


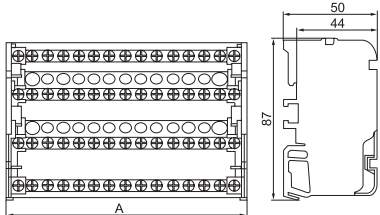


Каждая шина отдельно изолирована.

Кросс-модули изготавливаются с двумя или четырьмя шинами, рассчитанными на токи до 100 и 125 А.

Технические характеристики

Наименование	Максимальный ток, А	Сечение подключаемых проводников, мм ²		Количество и диаметр отверстий
		с наконечником-гильзой	без наконечника	
Шина «N» нулевая на DIN-рейку в корпусе 2×7 групп ИЭК	100	1,5–6,0	1,5–6,0	5 × Ø5,3 мм
		6,0–16,0	6,0–16	2 × Ø7,5 мм
Шина «N» нулевая на DIN-рейку в корпусе 2×15 групп ИЭК	125	1,5–6,0	2,5–6,0	11 × Ø5,3 мм
		6,0–16,0	10,0–25,0	2 × Ø7,5 мм
		10,0–16,0	10,0–35,0	2 × Ø9 мм
Шина «N» нулевая на DIN-рейку в корпусе 4×7 групп ИЭК	100	1,5–6,0	2,5–6,0	5 × Ø5,3 мм
		6,0–16	10,0–25,0	2 × Ø7,5 мм
Шина «N» нулевая на DIN-рейку в корпусе 4×11 групп ИЭК	125	1,5–6,0	2,5–6,0	7 × Ø5,3 мм
		6,0–16,0	10,0–25,0	2 × Ø7,5 мм
		10,0–16,0	10,0–35,0	2 × Ø9 мм
Шина «N» нулевая на DIN-рейку в корпусе 4×15 групп ИЭК	125	1,5–6,0	2,5–6,0	11 × Ø5,3 мм
		6,0–16,0	10,0–25,0	2 × Ø7,5 мм
		10,0–16,0	10,0–35,0	2 × Ø9 мм

Ассортимент

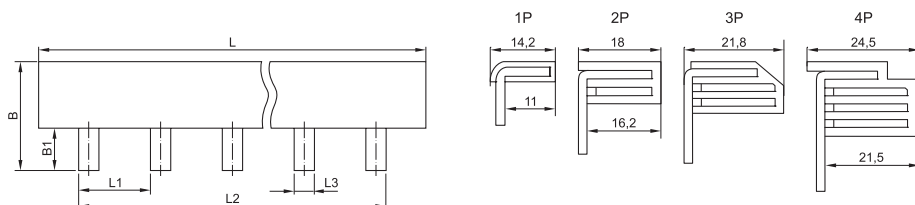
Габаритные размеры	Наименование	А, мм	Кол-во в трансп. упаковке, шт.	Артикул
 	Шина «N» нулевая на DIN-рейку в корпусе 2×7 групп ИЭК	65	50	YND10-2-07-100
	Шина «N» нулевая на DIN-рейку в корпусе 2×15 групп ИЭК	132	50	YND10-2-15-125
 	Шина «N» нулевая на DIN-рейку в корпусе 4×7 групп ИЭК	65	50	YND10-4-07-100
	Шина «N» нулевая на DIN-рейку в корпусе 4×11 групп ИЭК	100	50	YND10-4-11-125
	Шина «N» нулевая на DIN-рейку в корпусе 4×15 групп ИЭК	132	50	YND10-4-15-125

Шины соединительные

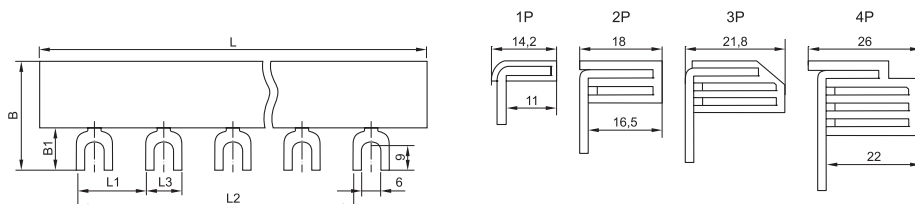
Применяются для удобного и безопасного соединения групп: ВА (выключатели автоматические), АД (автоматы дифференциальные), ВД (выключатели дифференциальные), ВН (выключатели нагрузки). Шины с шагом 18 мм предназначены для коммутации аппаратуры шириной, кратной одному модулю, шины с шагом 27 мм предназначены для коммутации изделий шириной, кратной полутора модулям. Шины, рассчитанные на номинальный ток 100 А, могут быть использованы с номинальным током 125 А, если вводной автомат подключать по центру. Для полумодульных шин имеются боковые заглушки.

Ассортимент

PIN 63 A

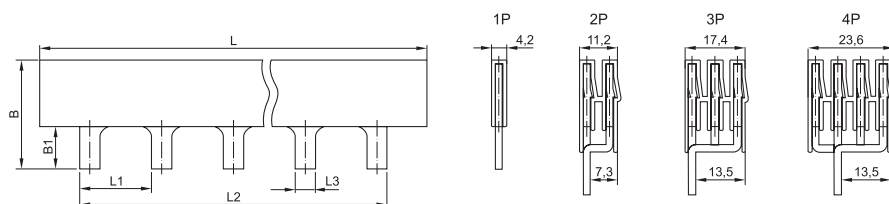


FORK 63 A

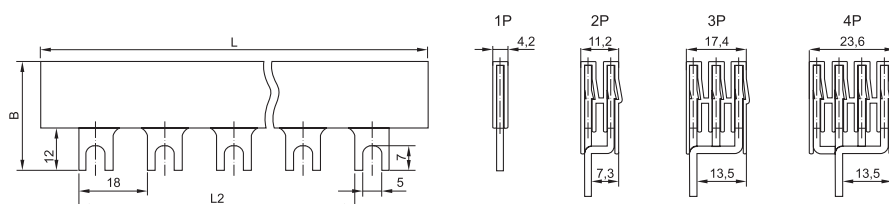


	Наименование	Номинальный ток, А	Максимальное кол-во подключаемых устройств, шт.	Размеры, мм						Артикул
				L	L1	L2	L3	B	B1	
	PIN 1P 63 A шаг 18 мм ИЭК	63	53	1000	18	936	5,5	13,9	9,5	YNS21-1-063
	PIN 2P 63 A шаг 18 мм ИЭК	63	54	1000	18	954	5,5	20,2	11	YNS21-2-063
	PIN 3P 63 A шаг 18 мм ИЭК	63	54	1000	18	954	5,5	22,3	11,5	YNS21-3-063
	PIN 4P 63 A шаг 18 мм ИЭК	63	52	1000	18	918	5,5	28,3	12	YNS21-4-063
	FORK 1P 63 A шаг 18 мм ИЭК	63	54	1000	18	954	11	15,4	11	YNS11-1-063
	FORK 2P 63 A шаг 18 мм ИЭК	63	54	1000	18	954	11	21,7	12,5	YNS11-2-063
	FORK 3P 63 A шаг 18 мм ИЭК	63	54	1000	18	954	11	22,8	11,5	YNS11-3-063
	FORK 4P 63 A шаг 18 мм ИЭК	63	52	1000	18	918	12	29,8	13,5	YNS11-4-063

PIN 100 A



FORK 100 A



	Наименование	Номинальный ток, А	Максимальное кол-во подключаемых устройств, шт.	Размеры, мм						Артикул
				L	L1	L2	L3	B	B1	
	PIN 1P 100 A шаг 18 мм ИЭК	100 (125*)	54	1000	18	954	5	30,5	12	YNS21-1-100
	PIN 2P 100 A шаг 18 мм ИЭК	100 (125*)	54	1000	18	954	5	37,5	12	YNS21-2-100
	PIN 3P 100 A шаг 18 мм ИЭК	100 (125*)	54	1000	18	954	5	37,5	12	YNS21-3-100
	PIN 4P 100 A шаг 18 мм ИЭК	100 (125*)	56	1030	18	990	6	37,5	12	YNS21-4-100
	PIN 1P 100 A шаг 27 мм ИЭК	100 (125*)	37	1000	27	972	7,5	38,5	20	YNS51-1-100
	PIN 2P 100 A шаг 27 мм ИЭК	100 (125*)	36	1000	27	945	7,5	46,2	12	YNS51-2-100
	PIN 3P 100 A шаг 27 мм ИЭК	100 (125*)	36	1000	27	945	7,5	46,2	12	YNS51-3-100
	PIN 4P 100 A шаг 27 мм ИЭК	100 (125*)	36	1030	27	945	7,5	46,2	12	YNS51-4-100
	FORK 1P 100 A шаг 18 мм ИЭК	100 (125*)	54	1000	18	954	9	30,5	12	YNS11-1-100
	FORK 2P 100 A шаг 18 мм ИЭК	100 (125*)	54	1000	18	954	9	37,5	12	YNS11-2-100
	FORK 3P 100 A шаг 18 мм ИЭК	100 (125*)	54	1000	18	954	9	37,5	12	YNS11-3-100
	FORK 4P 100 A шаг 18 мм ИЭК	100 (125*)	56	1030	18	990	9	37,5	12	YNS11-4-100
	Заглушка для PIN 1P 100 A шаг 27 мм ИЭК									YNK51-1-100
	Заглушка для PIN 2P 100 A шаг 27 мм ИЭК									YNK51-2-100
	Заглушка для PIN 3P 100 A шаг 27 мм ИЭК									YNK51-3-100
	Заглушка для шины PIN 4P 100 A шаг 27 мм ИЭК									YNK51-4-100

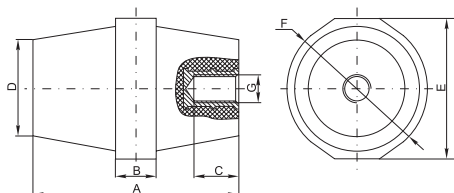
* Возможно использование шин на токи 125 А в случае подключения вводного устройства по центру.







Изоляторы шинные SM

Изоляторы шинные служат для крепления токоведущих шин внутри силовых шкафов и сборок с целью фиксации и изоляции токоведущих частей от корпуса и панелей сборки с последующим подключением силовых проводников для распределения электроэнергии внутри щита.

Изолятор крепится с одной стороны с помощью болта к монтажной пластине или корпусу, с другой стороны к изолятору крепится токоведущая шина. Каждая шина устанавливается минимум на двух изоляторах (на концах шины), а так же возможна установка промежуточных изоляторов (в зависимости от схемы монтажа и длины шины).

Ассортимент



	Наименование	Размеры, мм						Диаметр центрального крепления с внутренней резьбой	Артикул
		A	B	C	D	E	F		
	Изолятор SM25 силовой H25×D27×M6 мм ИЭК	25	9	9	25	30	30	M6	YIS11-25-06
	Изолятор SM30 силовой H30×D27×M6 мм ИЭК	30	10	10	25	32	32	M8	YIS11-30-08
	Изолятор SM35 силовой H35×D32×M8 мм ИЭК	35	10	12	28	32	32	M8	YIS11-35-10
	Изолятор SM40 силовой H40×D40×M8 мм ИЭК	40	12	12	34	41	41	M8	YIS11-40-12
	Изолятор SM51 силовой H51×D35×M8 мм ИЭК	51	12	12	30	36	36	M8	YIS11-51-15
	Изолятор SM76 силовой H76×D50×M10 мм ИЭК	76	14	16	36	50	50	M10	YIS11-76-25

Технические характеристики изоляторов шинных SM


Наименование	SM25	SM30	SM35	SM40	SM51	SM76
Номинальное рабочее напряжение, не более, В	1000	1000	1000	1000	1000	1000
Выдерживаемое напряжение грозового импульса, кВ	6	8	10	12	15	25
Механическая разрушающая сила на изгиб, не более, кН	6	8	10	10	20	30
Механический разрушающий крутящий момент, не более, кН-м	0,2	0,3	0,6	0,6	0,8	0,8
Климатическое исполнение и категория размещения по ГОСТ 15150-69	УХЛ3	УХЛ3	УХЛ3	УХЛ3	УХЛ3	УХЛ3
Масса, г	28	44	50	86	90	233

Заглушки 12 модулей

Заглушки 12 модулей серые и белые позволяют придать завершенный и эстетичный вид распределительным шкафам и модульным корпусам.

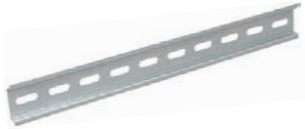
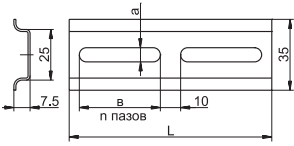
Наименование	Артикул
 Заглушка 12 модулей серая	YZM10-12
 Заглушка 12 модулей белая	YZM10-12-K01

Стекло для электрощитов (пластиковое)

Наименование	Габаритный размер, мм	Артикул
 Стекло для электрощитов (пластиковое), 103,5×79 мм	103,5×79	YWN11


DIN-рейка

DIN-рейка перфорированная торговой марки IEK используется для крепления автоматических выключателей, модульного оборудования и другой аппаратуры. Изготавливается из оцинкованной стали.

		Габаритные размеры	Наименование	Длина, см	Количество в упаковке	Артикул
			DIN-рейка (10см) оцинкованная	10	50	YDN10-00100
			DIN-рейка (13см) оцинкованная	13	50	YDN10-0013
			DIN-рейка (20см) оцинкованная	20	50	YDN10-0020
			DIN-рейка (25см) оцинкованная	25	50	YDN10-0025
			DIN-рейка (30см) оцинкованная	30	50	YDN10-0030
			DIN-рейка (60см) оцинкованная	60	20	YDN10-0060
			DIN-рейка (125см) оцинкованная	125	20	YDN10-0125

Ограничитель на DIN-рейку

Применяется для фиксации модульной аппаратуры, автоматических выключателей и других изделий на DIN-рейке, для предотвращения самопроизвольного срыва аппаратов с рейки и от несанкционированного съема аппаратов посторонними лицами.

	Наименование	Количество в групповой упаковке	Количество в транспортной упаковке	Артикул
		Ограничитель на DIN-рейку (металл) ИЭК	150	900

Знаки безопасности

Знаки безопасности предназначены для зрительного восприятия информации в целях обеспечения безопасности.

Наименование	Артикул
Знак 150×150 мм «Внимание. Опасность»	YPC20-VNOPS-2-010
Знак 150×150 мм «Медицинская аптечка»	YPC20-MEDAP-2-010
Знак 150×150 мм «Огнетушитель»	YPC20-OGNET-2-010
Знак 150×150 мм «Пожароопасно»	YPC20-POGOP-2-010
Знак Ф180 мм «Запрещается пользоваться открытым огнем и курить»	YPC40-ZPKUR-1-010
Знак Ф180 мм «Курить здесь»	YPC40-KURIT-1-010
Знак Ф180 мм «Проход запрещен»	YPC40-PRZAP-1-010
Знак 150×150 мм «Влезать здесь»	YPC20-VLZZD-2-010
Знак 150×150 мм «Пожарный кран»	YPC10-POGKR-5-010
Знак 150×150 мм «Работать здесь»	YPC20-RABZD-2-010
Знак 200×100 мм «Заземлено»	YPC10-ZAZEM-5-010
Знак 200×100 мм «Не включать. Работа на линии»	YPC10-NEVKR-5-010
Знак 200×100 мм «Не включать. Работают люди»	YPC10-NEVKL-5-010
Знак 200×100 мм «Не влезай. Убьет»	YPC10-NEVLZ-5-010
Знак 200×100 мм «Не открывать. Работают люди»	YPC10-NEOTK-5-010
Знак 200×100 мм «Стой. Напряжение»	YPC10-STNAP-5-010
Символ «12 В» 15×50 мм ИЭК (100)	YPC10-0012V-1-100
Символ «12 В» 35×100 мм ИЭК	YPC10-0012V-3-021
Символ «220 В» 15×50 мм ИЭК	YPC10-0220V-1-100
Символ «220 В» 35×100 мм ИЭК	YPC10-0220V-3-021
Символ «24 В» 15×50 мм ИЭК (100)	YPC10-0024V-1-100
Символ «24 В» 35×100 мм ИЭК	YPC10-0024V-3-021
Символ «36 В» 15×50 мм ИЭК	YPC10-0036V-1-100
Символ «36 В» 35×100 мм ИЭК	YPC10-0036V-3-021
Символ «380 В» 15×50 мм ИЭК (100)	YPC10-0380V-1-100
Символ «380 В» 35×100 мм ИЭК	YPC10-0380V-3-021
Символ «42 В» 15×50 мм ИЭК(100)	YPC10-0042V-1-100
Символ «42 В» 35×100 мм ИЭК	YPC10-0042V-3-021
Символ «Опасно» 105×148 мм ИЭК	YPC10-OPASN-4-100
Символ «Опасно» 210×297 мм ИЭК	YPC10-OPASN-6-020
Символ «Опасно» 52×72 мм ИЭК (20)	YPC10-OPASN-2-020
Символ заземления 20×20 мм ИЭК (96)	YPC20-ZAZEM-1-096
Символ молния 100×100×100 мм ИЭК (96)	YPC30-MOLNI-4-096
Символ молния 130×130×130 мм ИЭК	YPC30-MOLNI-5-100
Символ молния 160×160×160 мм ИЭК	YPC30-MOLNI-6-100
Символ молния 25×25×25 мм ИЭК	YPC30-MOLNI-1-100
Символ молния 50×50×50 мм ИЭК (110)	YPC30-MOLNI-2-110
Символ молния 85×85×85 мм ИЭК (96)	YPC30-MOLNI-3-096



Замки с металлическим ключом

Выполнены из стали с хромированием. Ключи металлические, никелированные.
 Предназначены для запираения электрических сборок и шкафов с целью защиты от несанкционированного проникновения и для защиты сборки от попадания пыли и влаги.

Ассортимент

	Наименование	Количество в упаковке, шт.		Артикул
		групп.	трансп.	
	Замок 18-18/34	10	500	YZK10-18-18-34
	Замок 18-20/40	10	500	YZK10-18-20-40
	Замок 20-22/40	6	300	YZK10-20-22-40

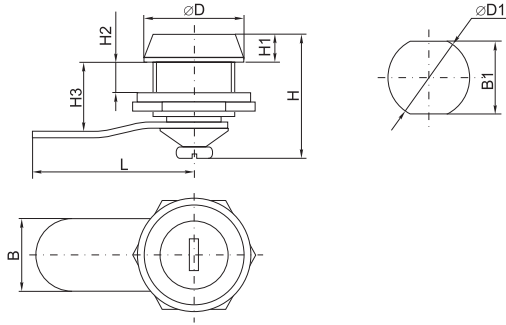
Принадлежности
для распределительных шкафов



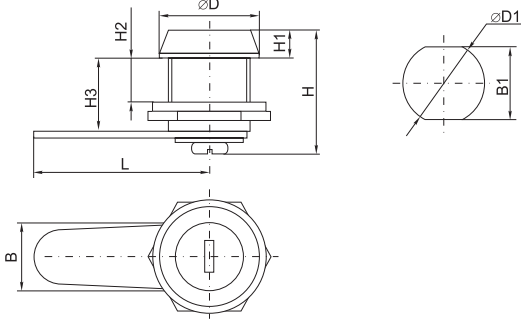
Наименование	Количество в упаковке, шт.		Артикул
	грupp.	трансп.	
 <p>Замок 20-22/45</p>	6	300	YZK11-20-22-45
 <p>Замок-защелка для металлического бокса</p>	15	300	YZK20-00
 <p>Замок-защелка с трехгранным ключом IP54 22-25/44</p>	6	300	YZK21-00

Габаритные размеры

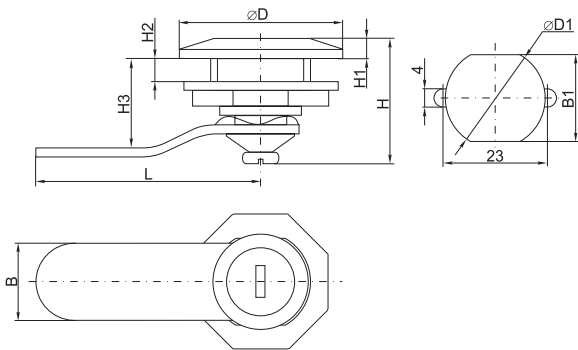
Наименование	Размеры, мм								
	B	B1	D	D1	H	H1	H2	H3	L
Замок 18-18/34	16	16	22,5	18	28	5	7 max	18,8	34

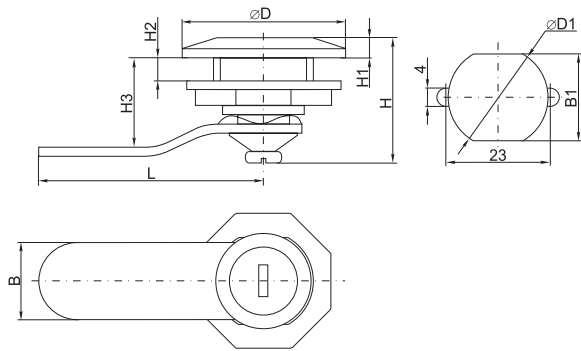


Замок 18-20/40	15	16,5	22	18	32,5	5	12 max	20,8	40
----------------	----	------	----	----	------	---	-----------	------	----

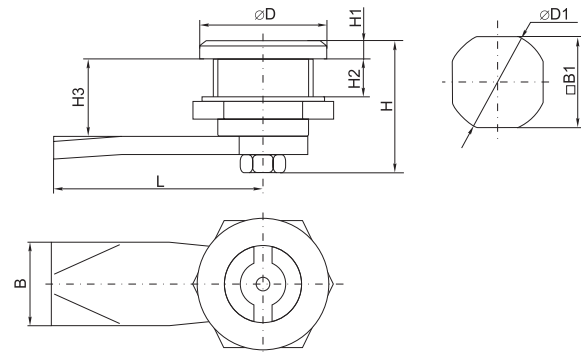


Замок 20-22/40	17	19	36	22	28	3	5 max	20	40
----------------	----	----	----	----	----	---	----------	----	----

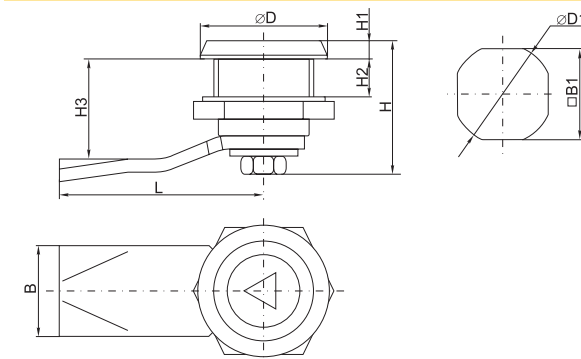




Наименование	Размеры, мм								
	B	B1	D	D1	H	H1	H2	H3	L
Замок 20-22/45	17	19	36	22	28	3	5 max	20	48



Замок-защелка для металлического бокса	19	20	28	22	47	21	6 max	17	46
--	----	----	----	----	----	----	----------	----	----



Замок-защелка с трехгранным ключом IP54 22-25/44	20	20	28	22	31	4	8 max	25	44
--	----	----	----	----	----	---	----------	----	----



Для заметок



Для заметок



Для заметок



Для заметок



Для заметок



Для заметок

Полную информацию об ассортименте изделий торговой марки IEK
Вы найдете в наших каталогах.

Каталоги можно получить бесплатно у партнеров компании «ИЭК» в вашем регионе или сделать заказ самостоятельно.

Для заказа по почте вам необходимо подробно заполнить бланк заявки и отправить его по адресу:

**117545, г. Москва, 1-й Дорожный пр-д, д. 4, стр. 1,
ИНТЕРЭЛЕКТРОКОМПЛЕКТ, департамент маркетинга.**

Для заказа по электронной почте данные из купона необходимо отправить по адресу:

zayavka@iek.ru



Заявка на бесплатное получение каталогов

Выберите интересующие вас каталоги, поставив отметку в квадрате слева:

- | | |
|--|--|
| <input type="checkbox"/> Модульное оборудование | <input type="checkbox"/> Арматура и инструмент для СИП |
| <input type="checkbox"/> Кабеленесущие системы | <input type="checkbox"/> Светотехника |
| <input type="checkbox"/> Коммутационное оборудование | <input type="checkbox"/> Электроустановочные изделия |
| <input type="checkbox"/> Автоматические выключатели ВА88 | |

Представитель нашей компании свяжется с вами и доставит каталог в удобное для вас время.

Дополнительная информация. Пожелания по технической информации

Наименование организации (полное) _____

Почтовый адрес: индекс _____ город _____ область _____

улица _____ № дома _____ стр./корп. _____ № офиса _____ телефон _____

ФИО _____ должность _____ конт. тел. _____

E-mail _____ Сайт _____

Вид деятельности _____

Специализация (отраслевая или по типам объектов) _____

Общая численность сотрудников в вашей организации (отметьте нужный вариант)

- до 10 чел.
 от 10 до 100 чел.
 более 100 чел.

Официальный сайт информационной и технической поддержки **www.iek.ru**

