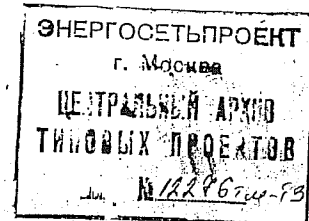


ОТРАСЛЕВЫЕ ТИПОВЫЕ МАТЕРИАЛЫ ДЛЯ ПРОЕКТИРОВАНИЯ
12276 ТМ

ИЗОЛИРУЮЩИЕ ПОДВЕСКИ ВЛ 35-750 кВ ИЗ ИЗОЛЯТОРОВ
С ШАРНИРНЫМ СОПРЯЖЕНИЕМ ПО СТ СЭВ 170-85 И
УНИФИЦИРОВАННЫМИ КОНСТРУКЦИЯМИ АРМАТУРЫ

АЛЬБОМ 3

ИП 2 ИЗОЛИРУЮЩИЕ ПОДВЕСКИ ДЛЯ СТАЛЬНЫХ И ЖЕЛЕЗОБЕТОННЫХ ОПОР
ВЛ 220-330 кВ



ОТРАСЛЕВЫЕ ТИПОВЫЕ МАТЕРИАЛЫ ДЛЯ ПРОЕКТИРОВАНИЯ

12276 ТМ

Изолирующие подвески ВЛ 35-750 кВ из изоляторов с шарнирным сопряжением по СТ СЭВ 170-85 и унифицированными конструкциями арматуры

Альбом 3

Перечень альбомов

- Альбом 1 ПЗ Пояснительная записка
- Альбом 2 ИП 1 Изолирующие подвески для стальных и железобетонных опор ВЛ 35-150 кВ
- Альбом 3 ИП 2 Изолирующие подвески для стальных и железобетонных опор ВЛ 220-330 кВ
- Альбом 4 ИП 3 Изолирующие подвески для стальных и железобетонных опор ВЛ 500 кВ
- Альбом 5 ИП 4 Изолирующие подвески для стальных и железобетонных опор ВЛ 750 кВ
- Альбом 6 ИП 5 Изолирующие подвески для деревянных опор ВЛ 35-220 кВ

РАЗРАБОТАНЫ:

Институт „Энергосетьпроект“

Главный инженер *В.С. Ляшенко* В.С. Ляшенко

Главный инженер проекта *В.Г. Хатинский* В.Г. Хатинский

МО СКТБ ВПО „Союзэлектросетизоляция“

Главный инженер *Я.А. Кловский* Я.А. Кловский

Главный конструктор проекта *В.И. Липунцов* В.И. Липунцов

УТВЕРЖДЕНЫ:

НТС института „Энергосетьпроект“

Протокол от 4.09.89 № 29-003/2

Введены в действие Минэнерго СССР

Протокол от 17.01.90 № 1

Шо. 11.1.82

Содержание альбома

	страницы
1. Пояснительная записка	2-3
2. Основные параметры изоляторов	4
3. Число изоляторов в цепи подвески	5-7
4. Чертежи поддерживающих одноцепных изолирующих подвесок для промежуточных опор и обводки (оттяжки) шлейфа анкерно-угловых опор 220кВ	8-11
5. Чертеж поддерживающей двухцепной изолирующей подвески для промежуточных опор 220кВ	12
6. Чертежи поддерживающих одноцепных изолирующих подвесок для промежуточно-угловых опор 220 кВ	13-14
7. Чертежи поддерживающие одноцепных изолирующих подвесок для промежуточных опор и для обводки (оттяжки) шлейфа анкерно-угловых опор 330кВ	15-21
8. Чертежи натяжных одноцепных изолирующих подвесок для анкерно-угловых опор 220кВ.	22-42
9. Чертежи натяжных двухцепных изолирующих подвесок для анкерно-угловых опор 220кВ	43-50
10. Чертежи транспозиционных изолирующих подвесок 220кВ	51-64
11. Чертежи натяжных двухцепных изолирующих подвесок для анкерно-угловых опор 330кВ	65-72

12. Чертежи транспозиционных изолирующих подвесок 330кВ	73-80
13. Чертежи поддерживающих изолированных креплений троса к промежуточным опорам 220 и 330 кВ	81-84
14. Чертежи поддерживающих изолированных креплений троса к промежуточно-угловым опорам 220кВ.	85-88
15. Чертежи натяжного изолированного крепления троса к анкерно-угловым опорам 220 и 330кВ	89-94

Пояснительная записка

В настоящий альбом входят чертежи изолирующих подвесок проводов и креплений грозозащитных тросов для стальных и железобетонных опор действующей и новой унификации.

Основные геометрические параметры изоляторов и количество изоляторов в цепи изолирующей подвески на ВЛ, расположенных на высоте до 1000м над уровнем моря, для районов с I-VII степенью загрязнения атмосферы (СЗА) приведены на стр. 4-7.

Количество изоляторов в изолирующих подвесках проводов ВЛ принято в соответствии с "Инструкцией по проектированию изоляции в районах с чистой и загрязненной атмосферой".

Общие указания и пояснения даны в альбоме 1 настоящей работы.

15102
 Подг. и др. зам.

Таблица распределения изолирующих подвесок проводов по страницам альбома в зависимости от типов изоляторов

Тип опор	Материал опор	Тип гирлянд	Целность гирлянд	Тип изоляторов	Номера страниц											
					Марка провода АС											
					ВЛ 220 кВ						ВЛ 330 кВ					
					240/32-500/64	240/32-240/39	240/32-300/39	240/56-330/43	300/67-400/51	400/93-500/64	240/32-330/43	240/32-500/64	300/39-500/64	240/32-300/39	240/56-330/43	300/67-400/51
пром.	сталь	поддерж.	однацепные	ПС 70	8	—	—	—	—	—	—	15	—	—	—	—
	ж/б.			ПС 70	10	—	—	—	—	—	—	—	17	—	—	—
	сталь			ПС 120	—	—	—	—	—	—	—	—	20	—	—	—
	сталь			ПС 160	—	—	—	—	—	—	—	—	—	21	—	—
	сталь			ПС 120	—	—	—	—	—	—	—	—	19	—	—	—
		двух-цепн.	ПС 70	12	—	—	—	—	—	—	—	—	—	—	—	
ПУ		под-держ.	одно-цепн.	ПС 70	13	—	—	—	—	—	—	—	—	—	—	
				ПС 120	14	—	—	—	—	—	—	—	—	—	—	
	сталь	под-держ. для обводки	одно-цепн.	ПС 70	9	—	—	—	—	—	—	—	—	—	—	
	ж/б.			ПС 70	—	11	—	—	—	—	—	—	—	—	—	
				ПС 70	—	—	—	—	—	—	16, 18	—	—	—	—	
анкерно-угловые	ж/б.	натяжные	одно-цепн.	ПС 120	—	—	22, 24	—	—	—	—	—	—	—	—	
	сталь			ПС 120	—	—	23, 25, 26, 27	—	—	—	—	—	—	—		
	ж/б.			ПС 160	—	—	—	29-30	37-39	—	—	—	—	—		
	сталь			ПС 160	—	—	—	29, 31-33	34-36	—	—	—	—	—		
	ж/б.			ПС 210	—	—	—	—	37-39	—	—	—	—	—		
сталь	ПС 210	—	—	—	—	34-36	40-42	—	—	—	—					
сталь	натяжен.	двух-цепн.	ПС 70	—	43-44	—	—	—	—	—	—	—	—	—		
			ПС 120	—	—	—	47, 48	49, 50	45-46	—	—	65, 66	—			
			ПС 160	—	—	—	—	—	—	—	—	—	67, 68	—		
			ПС 210	—	—	—	—	—	—	—	—	—	69, 70	—		
ж/б.	ПС 210	—	—	—	—	—	—	—	—	—	69, 70	71, 72				
транс поз.	сталь и ж/б.	одно- и двух-цепн.	ПС 120	—	—	51-54	—	—	—	—	—	—	73, 81	—		
			ПС 160	—	—	—	55-58	59-61	—	—	—	—	—	—		
			ПС 210	—	—	—	—	59-61	62, 64	—	—	—	—	74, 75	—	
				—	—	—	—	63	—	—	—	—	—	76, 77	—	
				—	—	—	—	—	—	—	—	—	—	76, 77	78, 79	

Инд. и подл. 15102

Число изоляторов в цепи подвески ВЛ 220 кВ, расположенных на высоте до 1000 м над уровнем моря

Напряжение ВЛ, кВ		220												
Материал опор	Вид подвески	Кол. цепей в подвеске	СЗА	Число изоляторов в цепи подвески (n)										
				ПСТ04 ПСТ0Е	ПСА 70АМ ПСА 70Е	ПФ70Д				ПСА 120Б	ПС 120Б			
Металлические и железобетонные	Поддерживающие	Одноцепные	I	13*(14)	—	14*(15)					—	13		
			II	15 ✓	—	15					—	15		
			III	18	15	18					14	17		
			IV	21	17	22					16	21		
			V	—	20	—					19	—		
			VI	—	24	—					22	—		
			VII	—	28	—					27	—		
			VIII	—	—	—					—	—		
		Двухцепные	I	14*(15)	—	14*(15)					—	14		
			II	16	—	16					—	16		
			III	18	15	19					14	18		
			IV	22	18	23					17	22		
			V	—	21	—					20	—		
			VI	—	25	—					23	—		
			VII	—	30	—					28	—		
			VIII	—	—	—					—	—		

Примечания

- 1* По условию обеспечения допустимого по грозовым перенапряжениям габарита следует применять изоляторы с большей строительной высотой (п. 1.4 ГОСТ 6490-83). В скобках указано количество изоляторов с меньшей строительной высотой.
2. Количество изоляторов (n) в части трансозиционной подвески, находящейся под линейным напряжением, увеличивается в $\sqrt{3}$ раз.
3. Количество изоляторов - уточняется при проектировании конкретных ВЛ

Число изоляторов в цепи подвески ВЛ 220кВ, расположенных на высоте до 1000 м над уровнем моря

Напряжение ВЛ, кВ			220											
Материал опор	Вид подвески	Кол. цепей в подвеске	СЗА	Число изоляторов в цепи подвески (п)										
				ПС70А ПС70Е	ПСА70АМ ПСА70Е	ПФ70А		ПСВ120Б	ПС120Б		ПС160Д		ПС210В	ПСС210Б
Металлические и железобетонные	Одноцепные		I	—	—	—		—	13		11		11	12(9)**
			II	—	—	—		—	15		13		13	12(10)**
			III	—	—	—		14	17		15		15	12(11)**
			IV	—	—	—		16	21		18		18	13
			V	—	—	—		19	—		—		—	15
			VI	—	—	—		22	—		—		—	—
			VII	—	—	—		27	—		—		—	—
	Двухцепные		I	14*(15)	—	14*(15)		—	14		12		12	12(9)**
			II	16	—	16		—	16		14		13	12(10)**
			III	18	15	19		14	18		16		16	12(11)**
			IV	22	18	23		17	22		19		19	13
			V	—	21	—		20	—		—		—	15
			VI	—	25	—		23	—		—		—	—
			VII	—	30	—		28	—		—		—	—

Примечания.

1. * По условию обеспечения допустимого по грозам перенапряжения, габарита следует применять изоляторы с большей строительной высотой (п. 1.4 ГОСТ 6490-53). В скобках указано количество изоляторов с меньшей строительной высотой.
2. ** В скобках указано количество изоляторов с большей строительной высотой, производство которых предполагается исключить.

ЦНБ. И-1001. Полиско и даш. озам. инд. п-т. 15102.

Число изоляторов в цепи подвески ВЛ 330 кВ, расположенных на высоте до 1000 м над уровнем моря

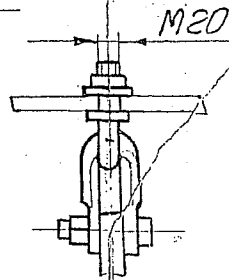
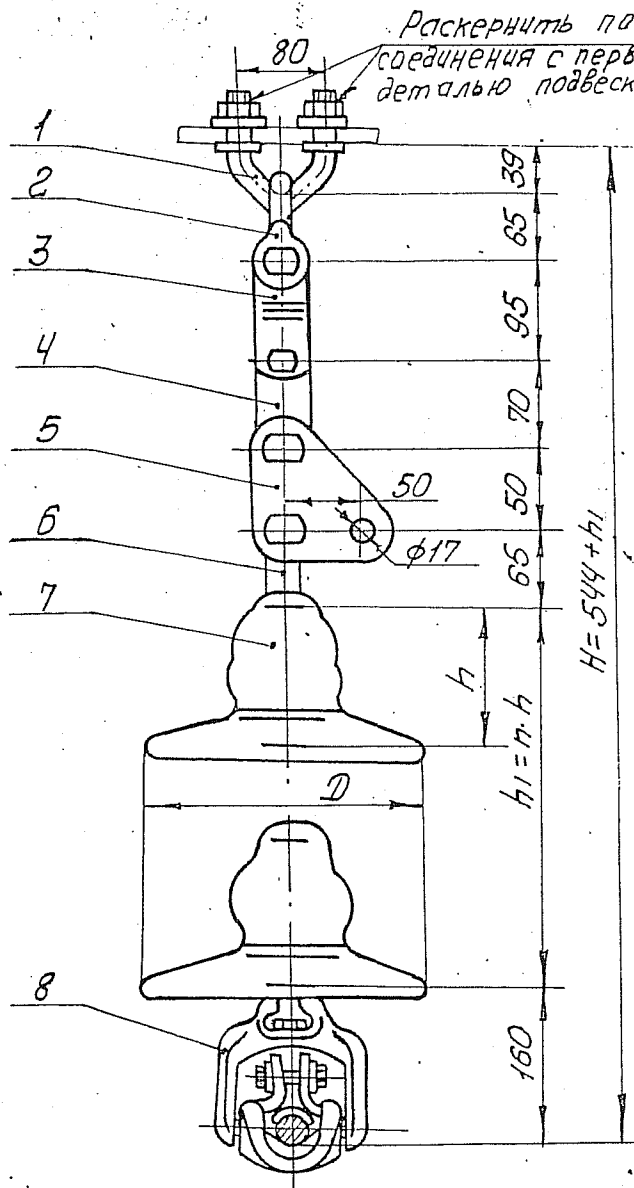
Напряжение ВЛ, кВ		330												
Материал опор	Вид подвески	Кол. цепей в подвеске	СЗА	Число изоляторов в цепи подвески (п)										
				ПС70Д ПС70Е	ПСД70ДМ ПСД70Е	ПФ70Д			ПСВ120Б	ПС120Б		ПС160Д		ПС210В
Металлические и железобетонные	Поддерживающие	Одноцепные	I	19*(21)	—	19*(21)			—	18		16*(18)	—	—
			II	20*(21)	—	21			—	20		17*(18)	—	—
			III	24	21(20) ^x	25			19	24		21	—	—
			IV	30	25	31			23	30		26	—	—
			V	—	29	—			27	—		—	—	—
			VI	—	34	—			32	—		—	—	—
			VII	—	41	—			38	—		—	—	—
	Натяжные	Двухцепные	I						—	19		17*(18)	17	17(13) ^{xx}
			II						—	21		18	18	17(14) ^{xx}
			III						20	25		22	21	17(15) ^{xx}
			IV						24	31		27	27	19
			V						28	—		—	—	22
			VI						34	—		—	—	—
			VII						40	—		—	—	—

Примечания

- * По условию обеспечения допустимого по грозовым перенапряжениям габарита следует применять изоляторы с большей строительной высотой (п.1.4 ГОСТ 6490-83). В скобках указано количество изоляторов с меньшей строительной высотой.
- Количество изоляторов (п.) в части транспозиционной подвески, находящейся под линейным напряжением, увеличивается в $\sqrt{3}$ раз.
- ^{xx} В скобках указано количество изоляторов с меньшей строительной высотой, производство которых предполагается в будущем.

122 76 ТМ-Т.3

№ ВЭС
№ п.ч. и № и
№ п.ч. и № и
15102

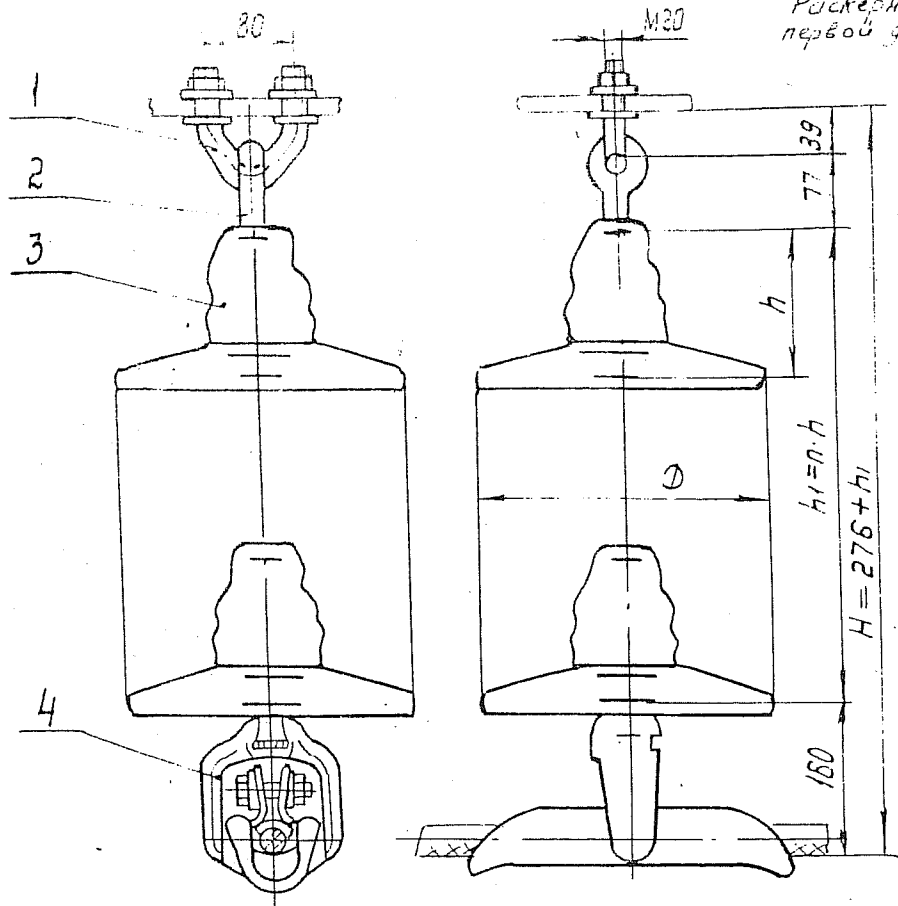


Поз.	Обозначение	Наименование	Кол.	Масса ед.кг	Примечание
1	КГП-16-3	Узел крепления	1	0,81	
2	СК-12-1А	Скоба	1	0,91	
3	ПРТ-12/7-2	Звено промежуточное трехлапчатое	1	0,70	
4	ПР-7-6	Звено промежуточное прямое	1	0,34	
5	ПТМ-7-3	Звено промежуточное монтажное	1	0,70	
6	СР-7-16	Серьга	1	0,30	
7		Изолятор			
8	ПРН-5-3	Зажим поддерживающий глухой	1	5,50	
Масса арматуры, кг				9,3	
Масса изолирующей подвески, кг					

ЭС-10617					
12276 ТМ-Т.3					
УТВ.	Кловский			Поддерживающие одиночные изолирующие из. изоляторов типа ПС 70 ПР 70 подвески проводов АС 240/25	Склад
Н.контр.	Сопрыкина				Лист
Зав.отд.	Чудин				Листов
Гл.конст.	Липунов			АС 500/64 к металлическим промежуточным опорам ВЛ 220 кВ	1
Пров.	Шелитов				МО СКБ ОЛА
Дизайн	Панюба				ПО ИЗОЛЯТОРАМ

15102
 Шифр проекта, подпись и дата изгот. чертежа

Раскертки после соединения с первой деталью подвески



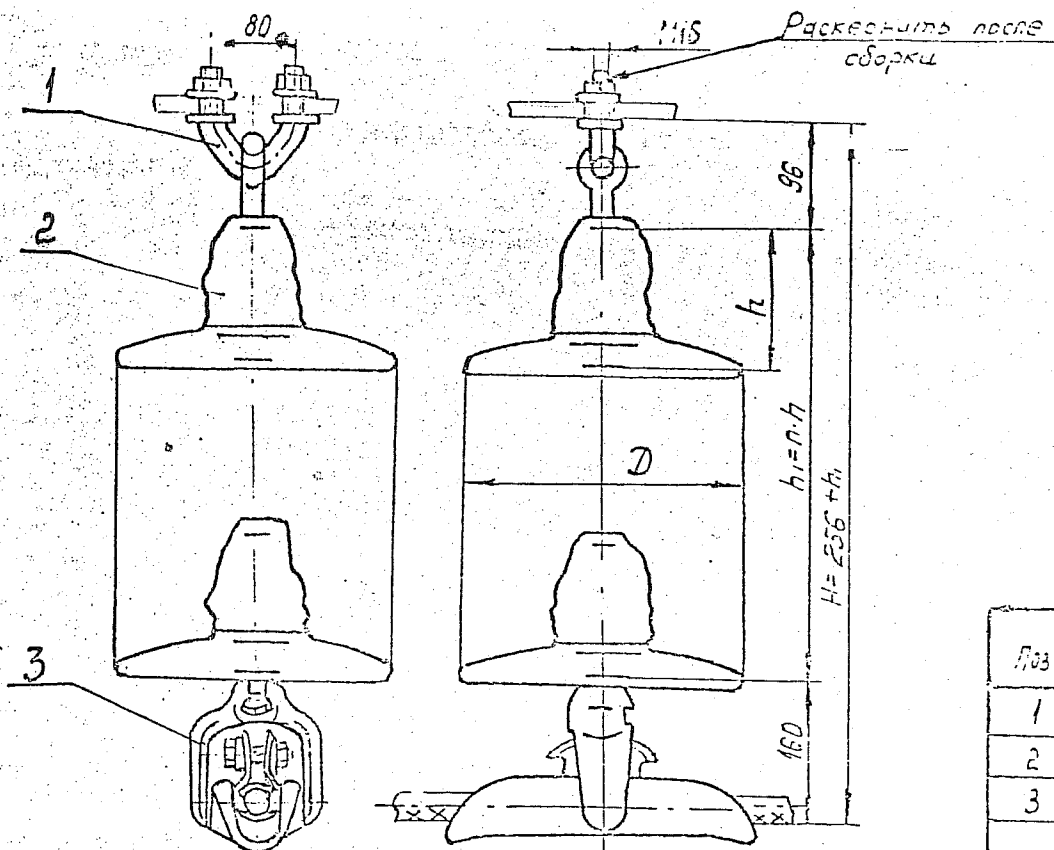
Провод		Марка зажима
Марка	Диаметр, мм	
АС240/32	21,6	ПГН-5-3 (8-16)
АС240/39	21,6	
АС240/56	22,4	
АС300/39	24,0	ПГН-5-3 (7-16)
АС300/48	24,1	
АС300/67	24,5	
АС330/43	25,2	ПГН-5-3 (6-16)
АС400/51	27,5	ПГН-5-3 (5-16)
АС400/83	29,1	ПГН-5-3 (4-16)
АС500/64	30,6	ПГН-5-3 (3-16)

Поз.	Обозначение	Наименование	Масса, кг	Примечание
1	КГП-16-3	Узел крепления	0,81	
2	СРС-7-16	Серьга специальная	0,32	
3	ЛСЧФ	Изолятор 18 (15) см	1,5	
4	ПГН-5-3	Зажим поддерживающий глухой	5,50	см. табл.
Масса обмотки, кг			6,6	
Масса изолирующей подвески, кг				

К край. от см. 18 **Таблицы для обводки**

ЭС-10618			
12275 ТМ - Т. 3			
Учв.	Кловский	Поддерживающие одноцепные	Стация
Н. контр.	Сапрыкина	изолирующие из изоляторов	Лист
Зав. отд.	Чудин	типа РС70, РС70 подвески	Листов
Гл. конст.	Лилучнов	проводов АС240/32... АС500/64	Р 19 1
Пров.	Щелчков	к металлическим и ж.б.	
Рисов.	Тайкова	спорам 3х250 кв для об-	
		водки шп. 18	
МО СКТБ ОЛА			
по изоляторам и обмотке			

Ш.Ф. - прод. Подпись и дата. Взам. инв. №



Лоз.	Обозначение	Наименование	Кол.	Масса, кг	Примечание
1	КП-7-2Б	Узел крепления	1	0,7	
2		Изолятор	10		
3	ПГН-5-3	Зажим поддерживающий глухой	1	5,50	см. табл.

Масса арматуры, кг 6,2
 Масса изолирующей подвески, кг

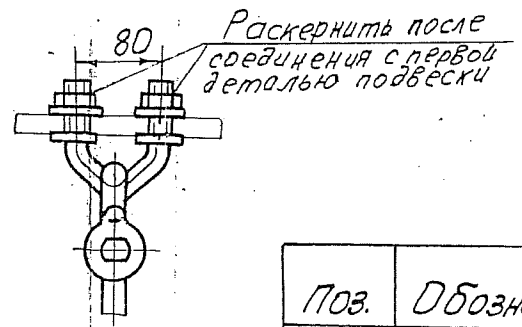
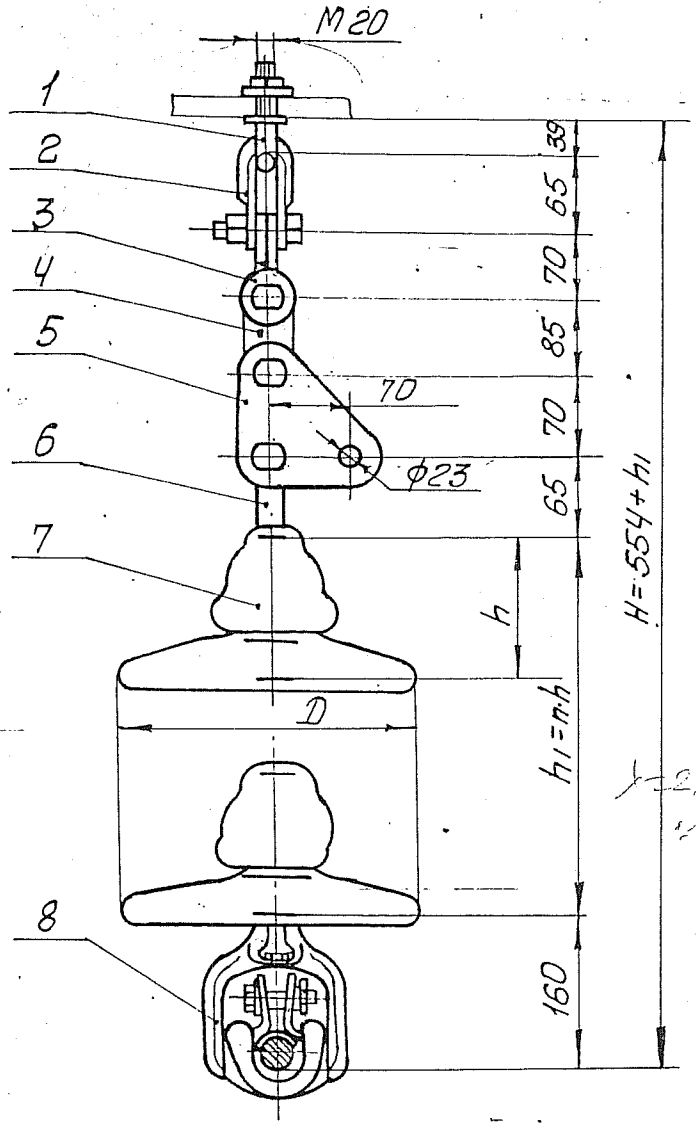
Привод		Марка зажимов
Марка	Диаметр, мм	
АС 240/32	21,6	ПГН-5-3(8-16)
АС 240/39	21,6	
АС 240/56	22,4	
АС 300/39	24,0	ПГН-5-3(7-16)
АС 300/48	24,1	
АС 300/67	24,5	
АС 330/43	25,2	ПГН-5-3(6-16)
АС 400/51	27,5	ПГН-5-3(5-16)
АС 400/93	29,1	ПГН-5-3(4-16)
АС 500/114	30,6	ПГН-5-3(3-16)

ЭО-106185
 12276 ТМ-Т.3

Умр.	Классиф.	Лист	Листов
Н. 12	12	Р	4

Поддерживающие одиночные изоляторы из изоляторов типа АС 1970 подвески проводов АС 240/32. АС 500/114 к металлическим и ж.г. опорам ВЛ 220 кВ для сборки шлейфа

Листы в сборе



V
2,455

10.11.70

Поз.	Обозначение	Наименование	Кол.	Масса ед кг	Примечание
1	КГП-16-3	Узел крепления	1	0,81	✓
2	СК-12-1А	Скоба	1	0,91	✓
3	СКТ-12-1	Скоба трехплечатая	1	0,93	✓
4	ПР-12-6	Звено промежуточное прямое	1	0,65	5,34
5	ПТМ-12-3	Звено промежуточное монтажное	1	1,80	✓
6	СР-12-16	Серьга	1	0,41	✓
7	ТСФСБ х/б	Изолятор	16	3,4	
8	ПГН-5-3	Зажим поддерживающий глухой	1	5,50	✓

Масса арматуры, кг

14,041,2

Масса изолирующей подвески, кг

648

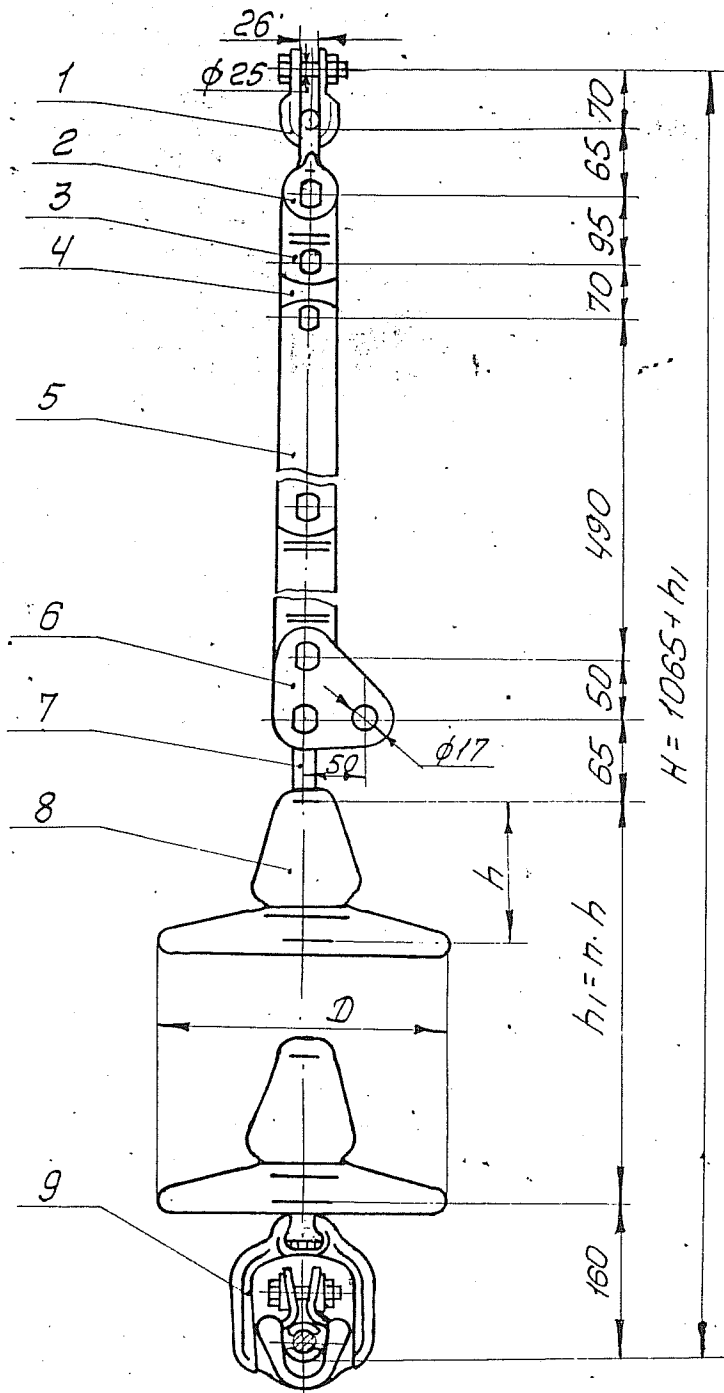
15 x 3,5 - 52,5
3 x 2,5 - 28
3 x 3,5 - 10,5

		ЭС-10618А			
		12276 ТМ - Т.3			
Утв.	Клюевский			Поддерживающие одиночные изолирующие из изоляторов типа ПС 70, ПР 70 подвески проводов АС 240/32..	Страниц Лист
Н. контр.	Саломкина	Саша	14.11.89	АС 500/64 к ж/б промежуточным опорам ВЛ 220 кВ	Листов
Зав. отд.	Чудин	Чудин	16.11.89		Р
Гл. констр.	Липунцов	Липунцов	16.11.89		1-
Проб.	Шелимов	Шелимов	16.11.89		
Разраб.	Ливанова	Ливанова	13.11.89		

МО СКТБ ОЛ
по изоляторам
и арматуре

Копировал

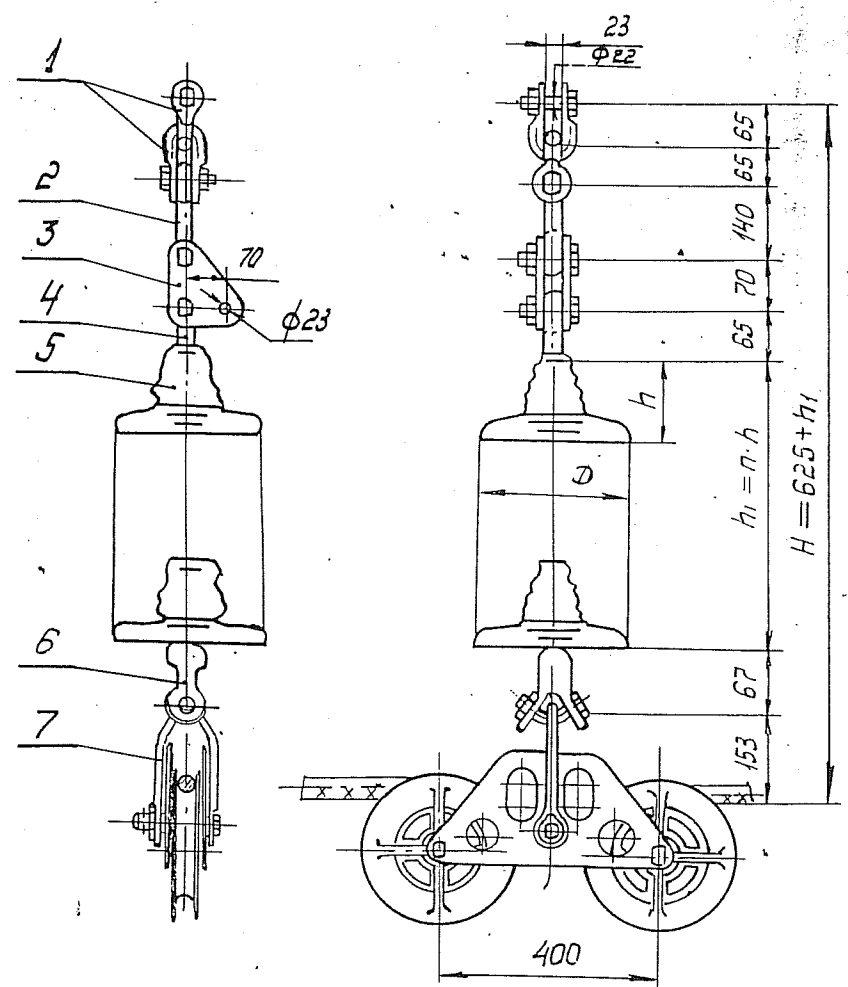
15102
1.11.89
ВЗМ



Поз.	Обозначение	Наименование	Кол.	Масса, кг	Примечание
1	СК-16-1А	Скоба	1	1,22	
2	СК-12-1А	Скоба	1	0,91	
3	ПРТ-12/7-2	Звено промежуточное треугольное	1	0,70	
4	ПР-7-6	Звено промежуточное прямое	1	0,34	
5	ПРР-7-1	Звено промежуточное регулируемое	1	2,08	
6	ПТМ-7-3	Звено промежуточное монтажное	1	0,70	
7	СР-7-16	Серьга	1	0,30	
8		Изолятор			
9	ПГН-5-3 (8-16)	Зажим поддерживающий	1	5,50	
				Масса арматуры, кг	11,85
				Масса изолирующей подвески, кг	

ЭС-10619					
12276 ТМ - Т.3					
Утв.	Кловский			Поддерживающие одиночные	Страниц
Н. контр.	Салыгина	Ваш	19.11.88	изолирующие из изоляторов	Лист
Зав. отд.	Чудиш	Мур	19.11.88	типа ПС 70; ПР 70 подвески	Р
Гл. констр.	Лилунцов	Семин	19.11.88	проводов АС 240/32, АС 240/33	1
Пров.	Шелимов	Алекс	19.11.88	к ж/б опорам (для оттяжки на соседнюю стойку)	МО СКТБ ОЛА
разраб.	Иванова	Иван	17.11.88	ВЛ 220 кВ	по изоляторам и арматуре

Стр. - 11.

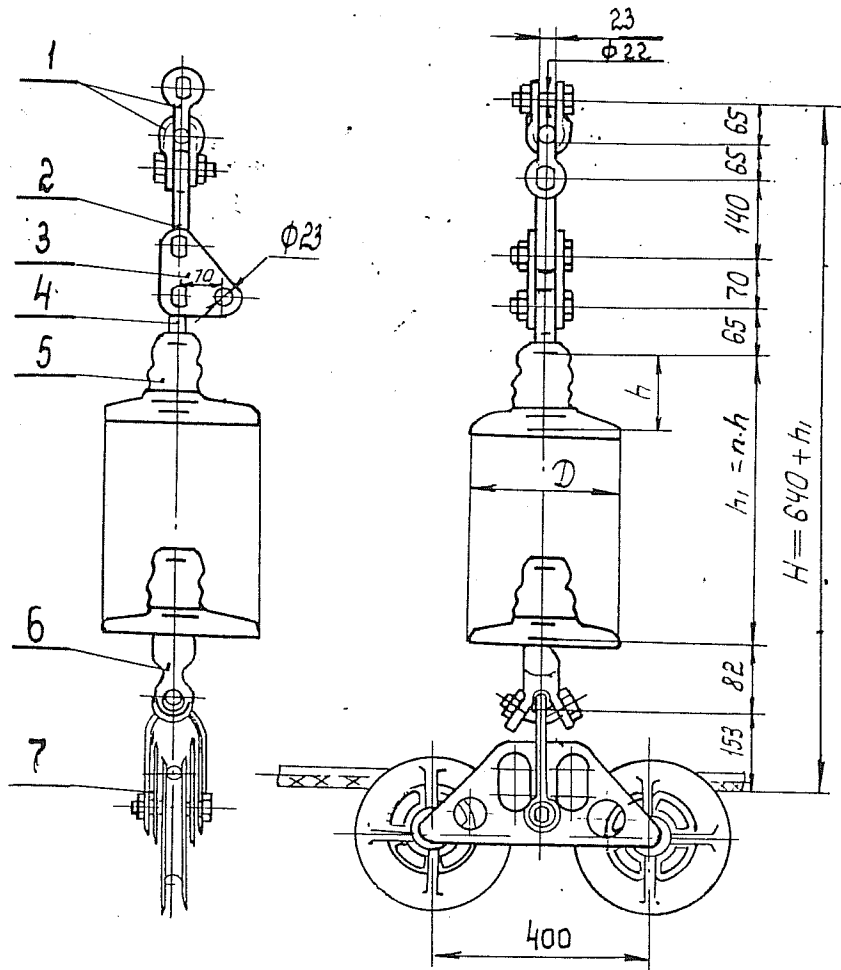


Поз.	Обозначение	Наименование	Кол.	Масса ед.кг	Примечание
1	СК-12-1А	Скоба	2	0,91√	1,8
2	ПРВ-12-1	Звено промежуточное вывернутое	1	0,74√	
3	ПТМ-12-3	Звено промежуточное монтажное	1	1,8√	
4	СР-12-16	Серьга	1	0,41√	
5		Изолятор			
6	УСК-7-16	Ушко специальное укороченное	1	1,2√	
7	ПГУ-5-1	Зажим поддерживающий угловой	1	13,8√	
					$d = 37,7 \text{ мм}$
					$d_{\text{шп}} = 27,8$
Масса арматуры, кг				19,8	19,77
Масса изолирующей подвески, кг					

№	№
15102	1501

ЭС-10621							
12276 ТМ - Т. 3							
Утв.	Кловеский			Поддерживающие одноцепные изолирующие изоляторы типа ПС-70, ПФ-70 подвески проводов АС 240/32... АС500/6У к промежуточно-угловым опорам ВЛ220 кВ.	Стадия	Лист	Листов
Н.контр.	Сапрыкина	Рассел	12.11.89		Р		1
Зав.отд.	Чудин	Мур	16.11.89		МО СКТБОЛ		
Гл.констр.	Липицнов	Савицкий	16.11.89		по изоляторам и арматуре		
Пров.	Шелимов	Файкова	16.11.89		Формат А3		
Разраб.	Файкова	Файкова	14.11.89				

Копир. Панкратова

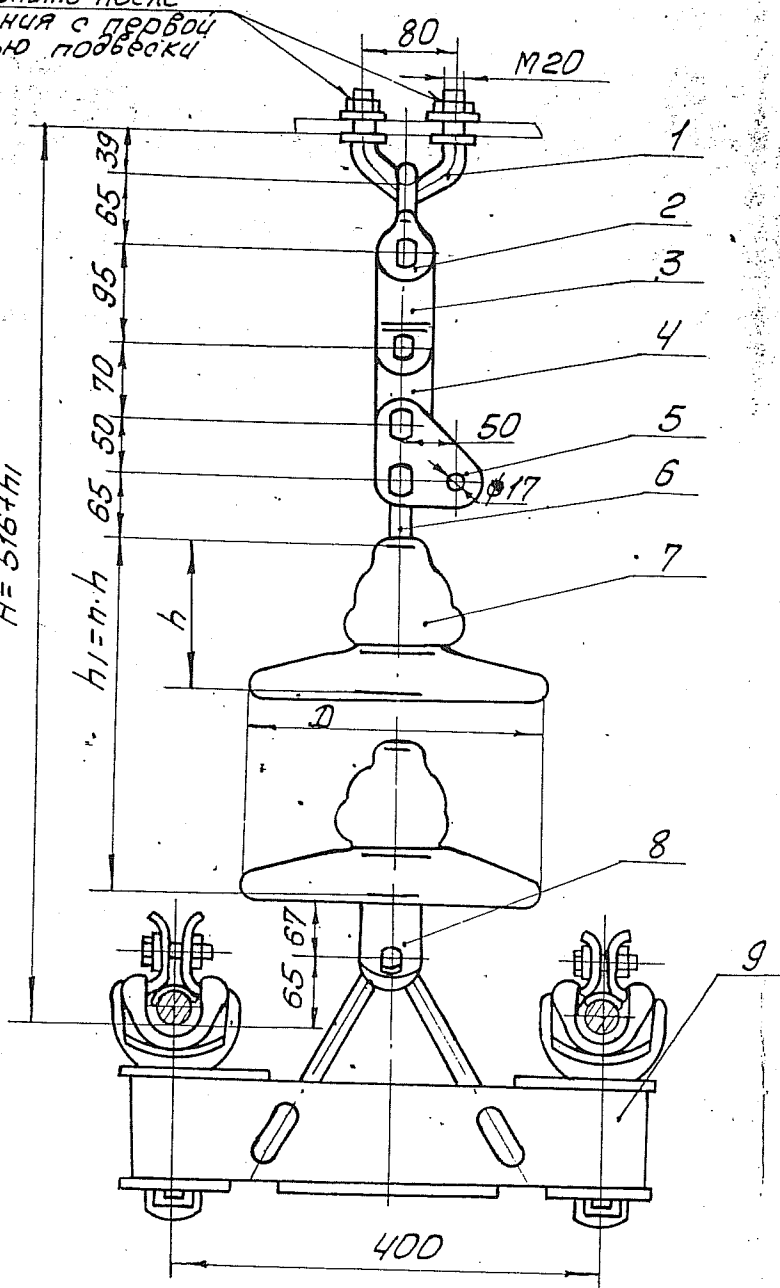


Поз.	Обозначение	Наименование	Кол.	Масса, ед, кг	Примечание
1	СК-12-1А	Скоба	2	0,91	1,82
2	ПРВ-12-1	Звено промежуточное вывернутое	1	0,74	
3	ПТМ-12-3	Звено промежуточное монтажное	1	1,8	
4	СР-12-16	Серьга	1	0,41	
5		Изолятор			
6	УСК-12-16	Ушко специальное укороченное	1	2,32	
7	ПГУ-5-1	100 Зажим поддерживающий	1	13,8	
Масса арматуры, кг				20,9	20,89
Масса изолирующей подвески, кг					

ЭС - 10622							
12276 ТМ - Т.3							
Утв.	Кловский			Поддерживающие одноцепные изолирующие из изоляторов типа ПС 120 подвески проводов АС 240/32... АС 500/64 к промежуточно-угловым опорам ВЛ 220 кВ	Стадия	Лист	Листов
Н. контр.	Сапрыкина	Саша	17.11.99		Р		1
Зав. отв.	Чудин	Чудин	16.11.99				
Сд. конст.	Лилучнов	Лилучнов	11.11.99				
Пров.	Шелимов	Шелимов	16.11.99				
Разраб.	Файкова	Файкова	14.11.99				
Копир. Панкратова				МО СКТБ ОЛА по изоляторам и арматуре Формат А3			

Раскертить после
соединения с первой
деталью подвески

$H = 516 + h_1$



Поз.	Обозначение	Наименование	Кол.	Масса ед. кг	Приме- чание
1	КГП-16-3	Узел крепления	1	0,81	
2	СК-12-1А	Скоба	1	0,91	
3	ПРТ-12/7-2	Звено промежуточ- ное трехлпчатое	1	0,70	
4	ПР-7-16	Звено промежуточ- ное прямое	1	0,34	
5	ПТМ-7-3	Звено промежуточ- ное монтажное	1	0,70	
6	СР-7-16	Серьга	1	0,30	
7		Изолятор			
8	УСК-7-16	Ушко специальное укороченное	1	1,20	
9	2ПГН-5-13	Зажим поддержи- вающий глухой	1	15,38	
Масса арматуры, кг					20,6
Масса изолирующей подвески, кг					

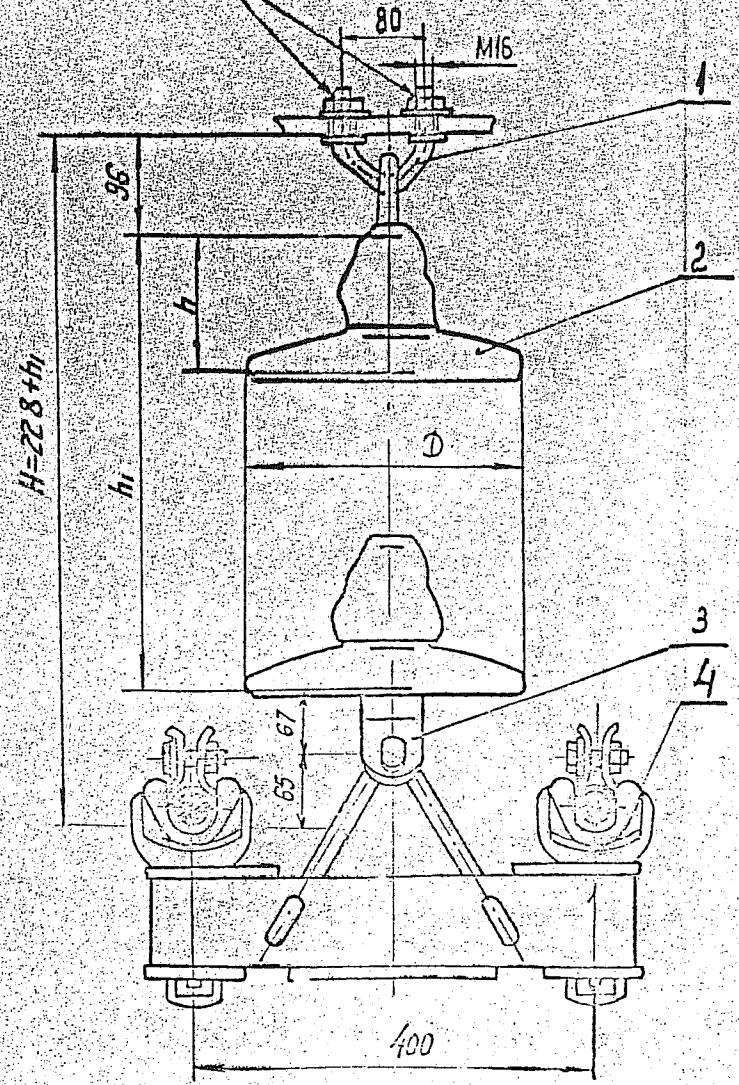
			ЭС-10623		
			12276 ТМ - Т.3		
УТВ.	Кловский		Поддерживающие одноцепные изолирующие из изоляторов типа ПС 70, ПР 70 в подвески двух проводов	Стандия	Лист
Н. контр.	Сопрыкина				Листов
Заб. отд.	Чудин			Р	1
Гл. конст.	Литвинов		АС 240/32... АС 500/54 к тем же типам промежуточных опорам 8А 330 кВ	МО СКТБ ОЛА	
Пров.	Шелитов			по изоляторам и арматуре	
Разраб.	Цыганова			Формат А3	

Копирован: *[Signature]*

Формат А3

№ 15102
15102

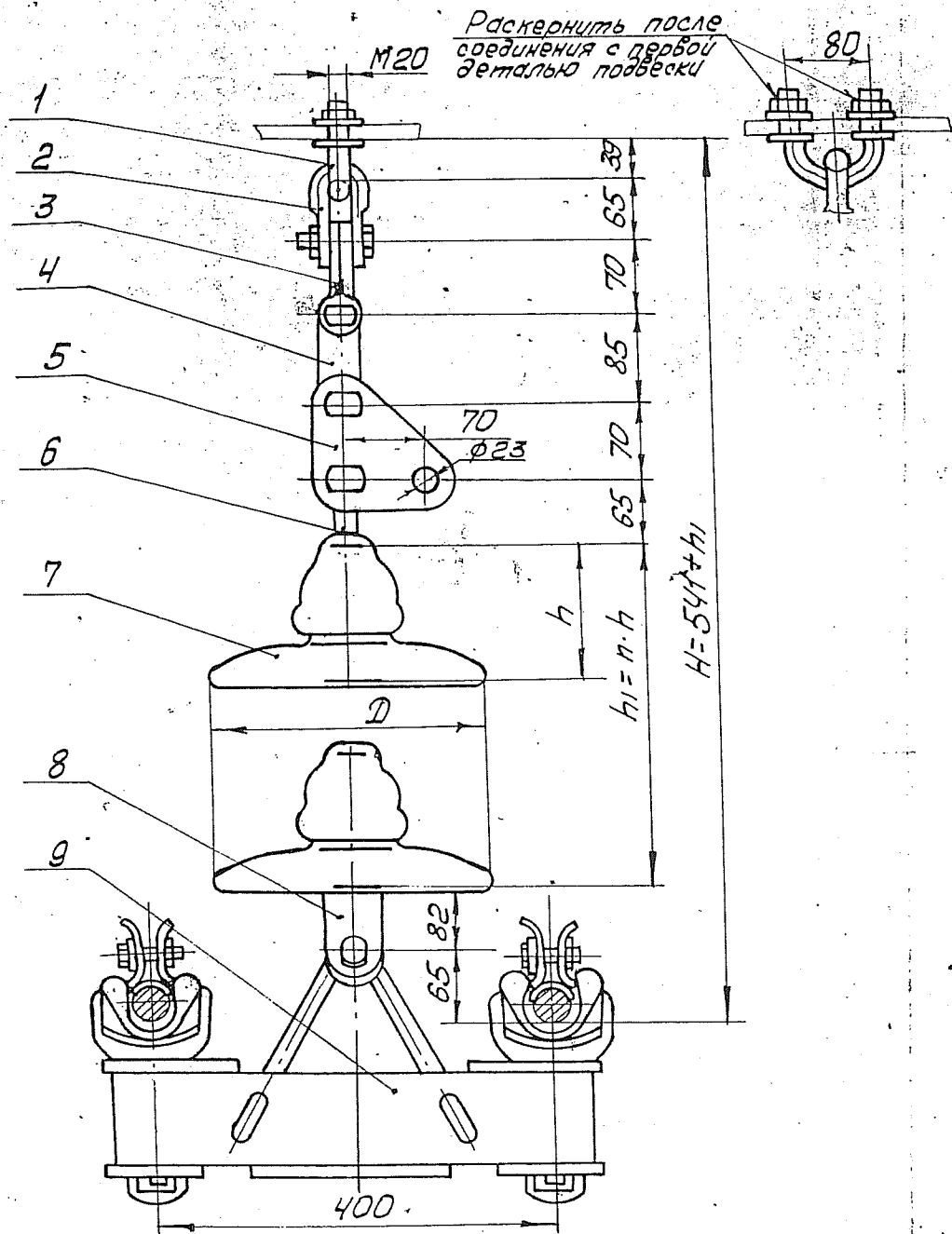
Раскертить после сборки



Поз.	Обозначение	Наименование	Кол.	Масса, ед. кг	Примечание
1	КГП-7-2В	Узел крепления	1	0,7	
2		Изолятор			
3	УСК-7-16	Ушко специальное	1	1,20	
		укороченное			
4	2ЛГН-5-13	Зажим поддержки	1	15,35	
		вантовый			
Масса арматуры, кг				17,28	
Масса изолирующей подвески, кг					

И. П. Подпись и дата

		30-10624А			
		12276 ТМ-Т.3			
№	Кладовый	№	№	Стадия	Лист
№	№	№	№	Р	1
Поддерживающие одиночные изоляционные из. изоляторов типа: АС70, ЛФ70 подвески двух проводов АС240/32... АС500/64 к металлическим анкерно-угловым опорам ВЛ330кВ для подвески шлейфа				ИО СКТВ ОА	
				по изоляторам и арматуре	



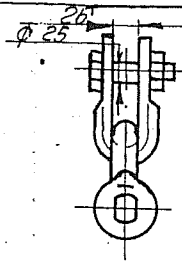
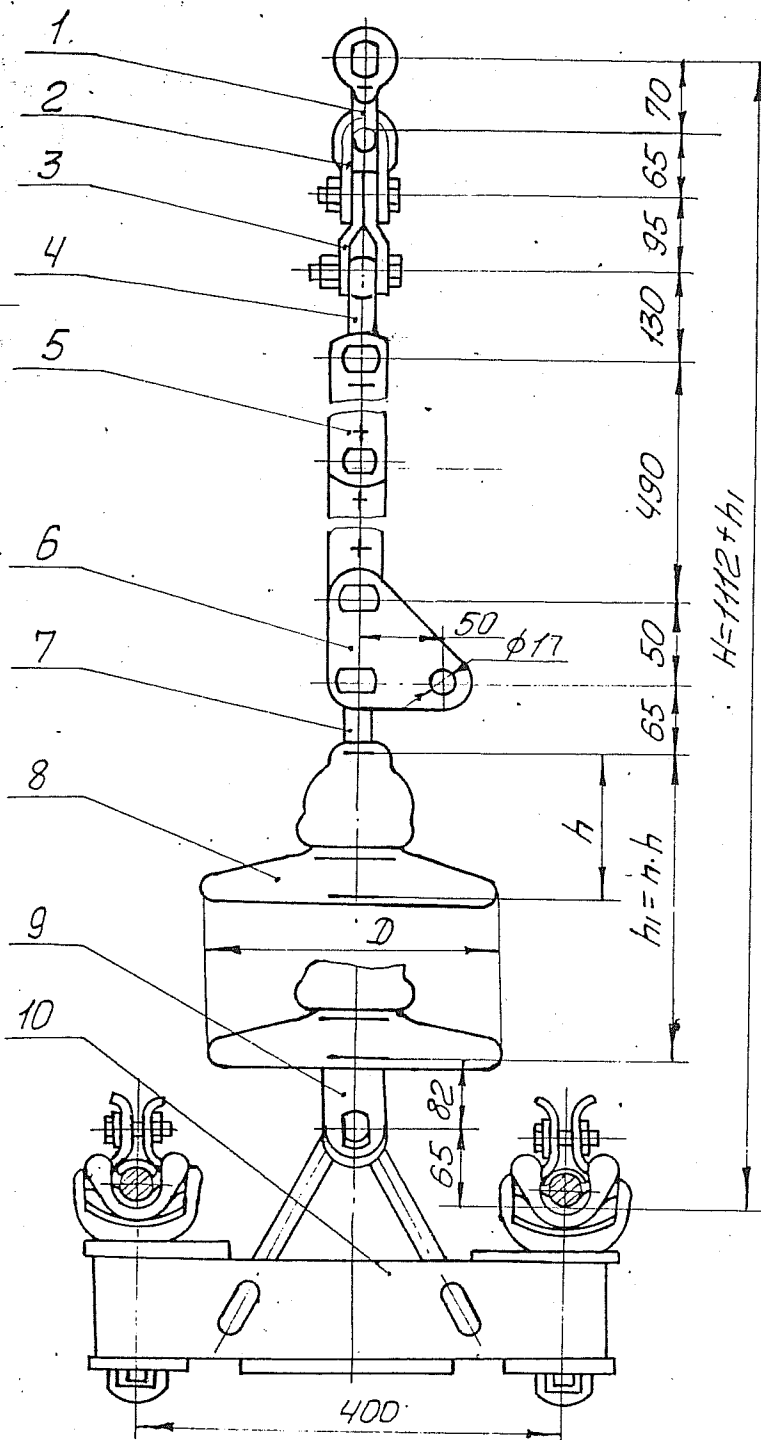
Поз.	Обозначение	Наименование	Кол.	Масса, ед. кг	Примечание
1	КГП-16-3	Узел крепления	1	0,81	
2	СК-12-1А	Скоба	1	0,91	
3	СКТ-12-1	Скоба трехлапчатая	1	0,93	
4	ПР-12-6	Звено промежуточное прямое	1	0,65	
5	ПТМ-12-3	Звено промежуточное монтажное	1	1,80	
6	СР-12-16	Серьга	1	0,41	
7		Изолятор			
8	УСК-12-16	Ушко специальное укороченное	1	2,32	
9	ЭПН-5-13	Защит поддерживаю- щий глухой	1	15,38	
Масса арматуры, кг					23,2
Масса изолирующей подвески, кг					

Ш.В. №-подл. Подпись и дата
15.10.82

3С-10625			
12276 ТМ-Т.3			
Утв.	Кловский		Поддерживающие однофазные изолирующие из изоляторов типа ПСГО ПРГО подвески. Общ. проводка АС 240/32...
Н. контр.	Сапрыкина	11.11.89	АС 500/64 к ж/б промежуточным опорам ВЛ 330 кВ
Зав. от.	Чудин	16.11.89	
Гл. констр.	Милуничев	11.11.89	
Проб.	Шелимов	16.11.89	
Разраб.	Цыкова	13.11.89	
			Стдия Лист Листов
			Р 1
			МО СКТБ ОЛА по изоляторам и арматуре

Классификация: [signature]

Формат А.3



Поз.	Обозначение	Наименование	Кол.	Масса ед. кг	Примечание
1	СК-16-1А	Скоба	1	1,22	
2	СК-12-1А	Скоба	1	0,91	
3	ПРТ-12/7-2	Звено промежуточное	1	0,70	
		трекляпчатое			
4	ПРВ-7-1	Звено промежуточное	1	0,43	
		вывернутое			
5	ПРР-7-1	Звено промежуточное	1	2,08	
		регулируемое			
6	ПТМ-7-3	Звено промежуточное	1	0,70	
		монтажное			
7	СР-7-16	Серьга	1	0,30	
8		Изолятор			
9	УСК-12-16	Ушко специальное	1	2,32	
		укороченное			
10	2ПГН-5-13	Зажим поддерживающий	1	15,36	

Масса арматуры, кг 24,0

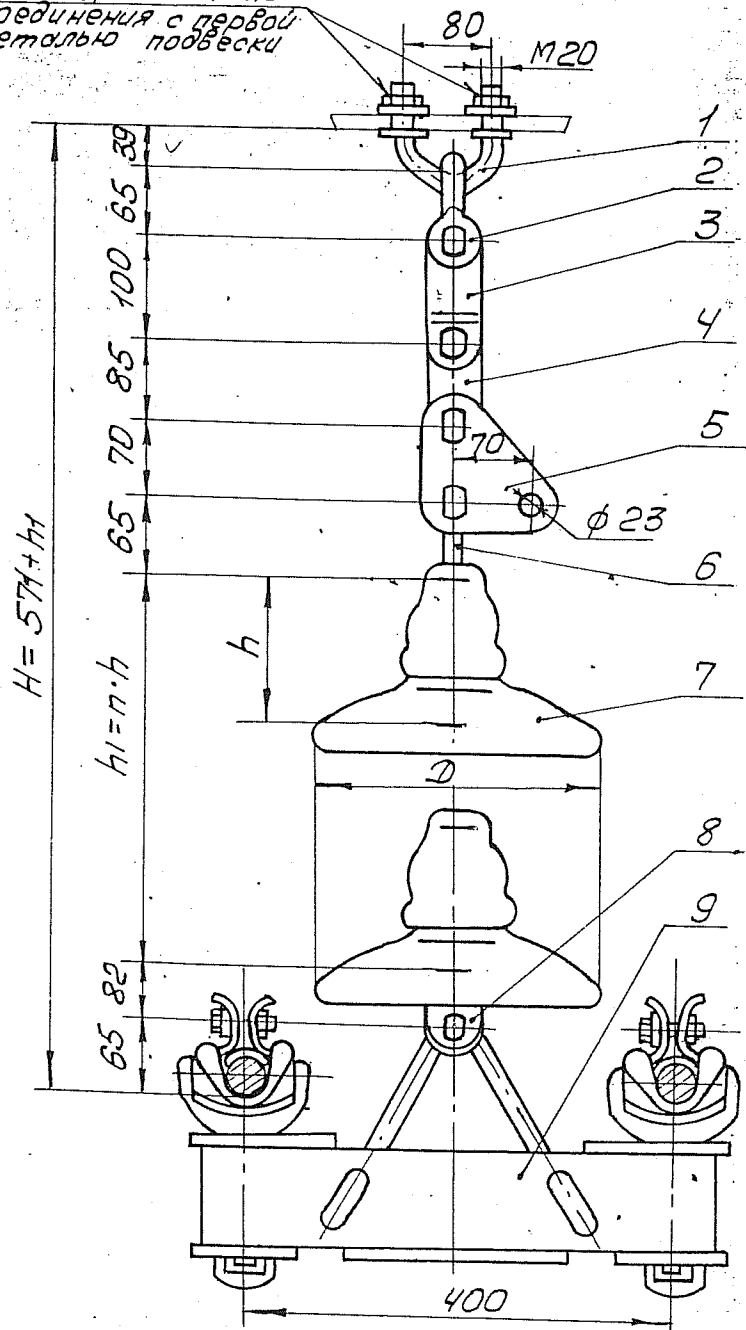
Масса изолирующей подвески, кг "

ЭС-10626
12276 ТМ-Т.3

Утв.	Клобский	Поддерживающие одно-	Стадия	Лист	Листов
Н. контр.	Саврыкина	целные изолирующие из	Р		1
Зав. отд.	Чудин	изоляторов типа ПС 70,			
Гл. конст.	Лилунцов	ПС 70 подвески проводом			
Пров.	Шелитов	АС 240/32... АС 500/64 к 2х/б			
Разраб.	Иванова	опорам вл 330 кВ для оття			
		жи на соседнюю стоечку			

МО СКТБ ОЛА
по изоляторам
и арматуре

Раскернить после
соединения с первой
деталью подвески

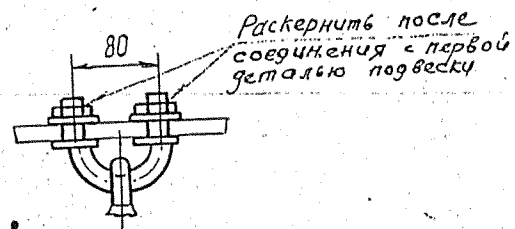
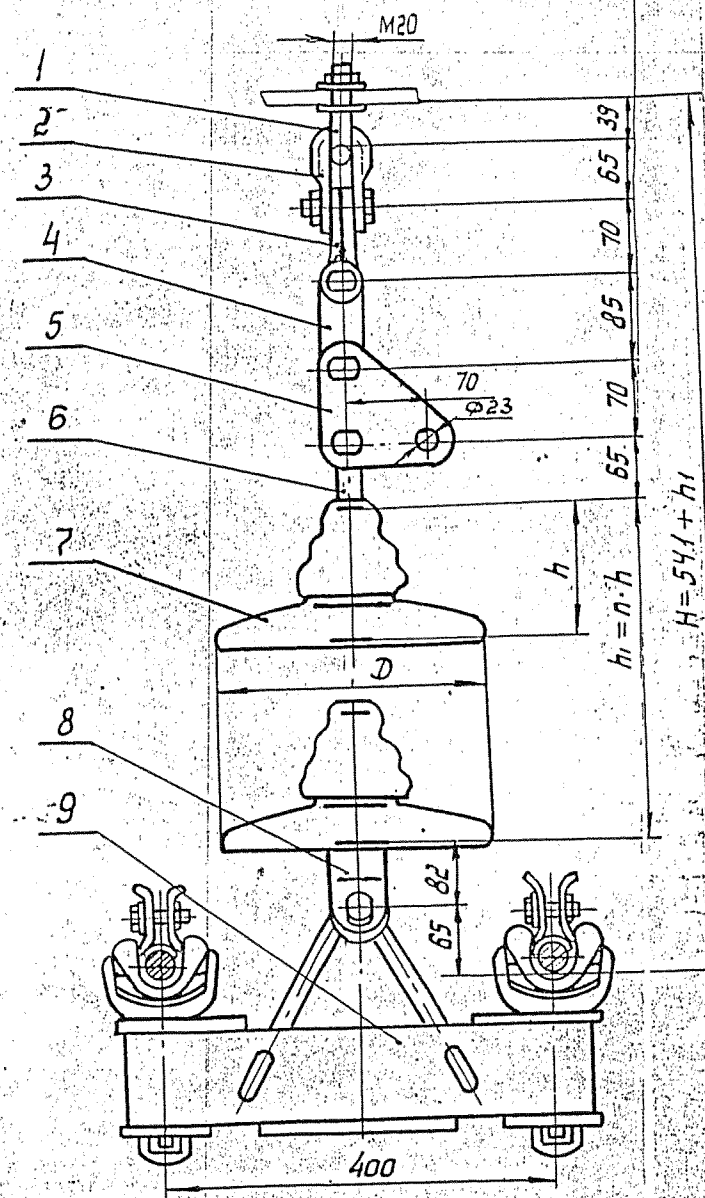


Поз.	Обозначение	Наименование	Кол.	Масса ед. кг	Приме- чание
1	КГП-16-3	Узел крепления	1	0,81	
2	СК-12-1А	Скоба	1	0,91	
3	ПРТ-12-1	Звено промежуточное трехлпчатое	1	1,145	
4	ПР-12-6	Звено промежуточное прямое	1	0,65	
5	ПТМ-12-3	Звено промежуточное монтажное	1	1,80	
6	СР-12-16	Серьга	1	0,41	
7		Изолятор			
8	УСК-12-16	Ушко специальное укороченное	1	2,32	
9	2ПГН-5-13	Зажим поддерживаю- щий глухой	1	15,38	
Масса арматуры, кг					23,4
Масса изолирующей подвески, кг					

Лист № подл. 1
25.12.82
Подпись и дата
Вост. инв. № 12

3С-10627			
12276 ТМ-Т.3			
Утв.	Кловский		Поддерживающие одиночные кросы изолирующие из изо- ляторов типа ПС 120 под- вески для проводов
Н.контр.	Сатрыкин	17.11.82	Страниц Лист Листов
Зав.отд.	Чудин	16.11.82	Р 1
Гл.констр.	Липунов	16.11.82	МО СКТБ ОЛА
Проб.	Шелитов	16.11.82	по изоляторам и арматуре
Разраб.	Иванова	13.11.82	АС 240/32... АС 500/64 и металлическим проме- жуточным опорам ВЛ 330 кВ

Копирован: [Signature]



Провод		Номер прокладки для узлов зажима, поз. 9
Марка	Диаметр, мм	
АС240/32 АС240/39 АС240/56	21,6 21,6 22,4	8
АС300/39 АС300/48 АС300/67	24,0 24,1 24,5	7
АС330/43	25,2	6
АС400/51	27,5	5
АС400/93	29,1	4
АС500/64	30,6	3

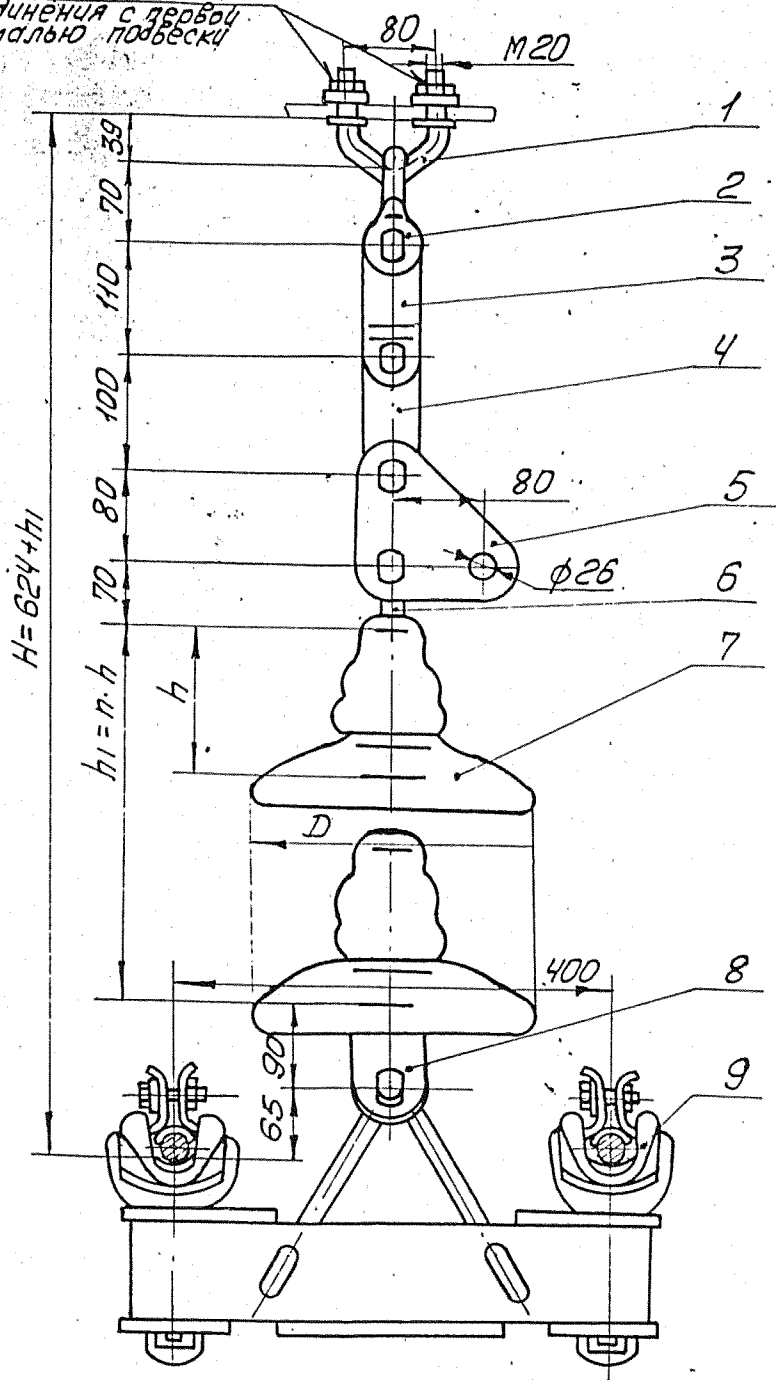
При заказе зажима, поз. 9, следует указывать номер прокладки, которой он комплектуется в зависимости от применяемого провода (см. таблицу).

В зависимости от марки провода узлы зажима, поз. 9, комплектуются соответствующими прокладками (см. таблицу)

Поз.	Обозначение	Наименование	Кол.	Масса, ед. кг	Примечание
1	КГП-16-3	Узел крепления	1	0,81	
2	СК-12-1А	Скоба	1	0,91	
3	СКТ-12-1	Скоба трехлапчатая	1	0,93	
4	ПР-12-6	Звено промежуточное	1	0,65	
		прямое			
5	ПТМ-12-3	Звено промежуточное	1	1,80	
		монтажное			
6	СР-12-16	Серьга	1	0,41	
7		Изолятор			
8	УСК-12-16	Ушко специальное	1	2,32	
		укороченное			
9	ЭПГН-5-13	Зажим поддерживающий	1	15,38	см. таблицу
Масса арматуры, кг					23,2
Масса изолирующей подвески, кг					

ЭС-10628					
12276 ТМ - Т.3					
Утв.	Кловский	11.3.39	Поддерживающие одноцепные	Стадия	Лист
Н.контр.	Гапрыкина	11.3.39	изолирующие из изоляторов	Р	1
Зав. отд.	Чудин	11.3.39	типа ПС120 подвески прово-		
Гл. констр.	Липунов	11.3.39	дов АС240/32...500/64 к ж/б.	МО СКТЕ ОЛА.	
Пров.	Шелимов	11.3.39	промежуточным опорам	по изоляторам	
Разраб.	Жданюк	11.3.39	ВЛ 330 кВ	и арматуре	
Копир. Логинова				Формат А4х3	

Раскертить после
соединения с другой
деталью подвески



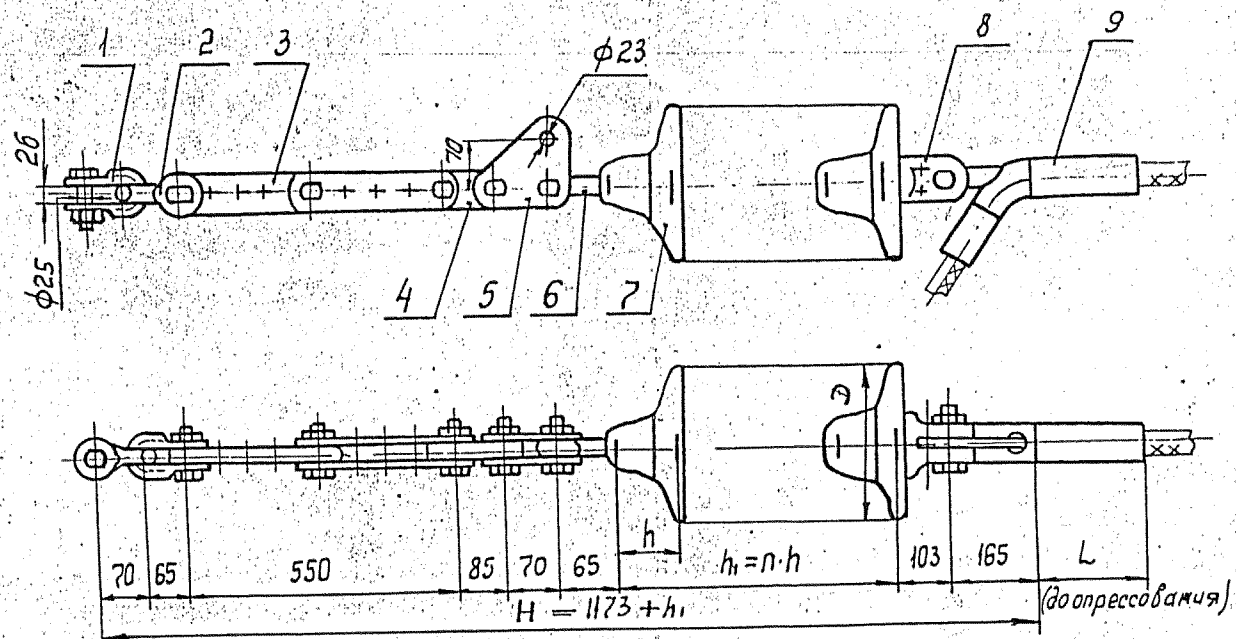
Поз.	Обозначение	Наименование	Кол.	Масса, вв. кг	Примечание
1	КГП-16-3	Узел крепления	1	0,81	
2	СК-16-1А	Скоба	1	1,22	
3	ПРТ-16-1	Звено промежуточное трехлапчатое	1	1,43	
4	ПР-16-6	Звено промежуточное прямое	1	0,89	
5	ПТМ-16-3	Звено промежуточное монтажное	1	2,40	
6	СР-16-20	Серьга	1	0,55	
7		Изолятор			
8	УСК-16-20	Ушко специальное укороченное	1	3,30	
9	2ПГН-5-13	Зажим поддержки вающий глухой	1	15,38	
Масса арматуры, кг				26,0	
Масса изолирующей подвески, кг					

Инв. № подл. 15102
Подпись и дата Взам. инв. №

				ЭС-10629		
				12276ТМ-Т.3		
Утв.	Клюевский			Поддерживающие одно-цельные изолирующие из	Стандарт	Лист
Н. контр.	Сапрыкина			изготовленные тип ПР-16-6	Р	1
Зав. отд.	Чудин			подвески двух подвесок		
Гл. конст.	Литунцов			АС 300/39... АС 500/64	МО СКТБ ОЛА	
Проект.	Шелимов			к металлическим под-	по изоляторам	
Разраб.	Иванова			держивающим опорам	и арматуре	
				в 330 кВ		

Копировал: Иван

Формат А3



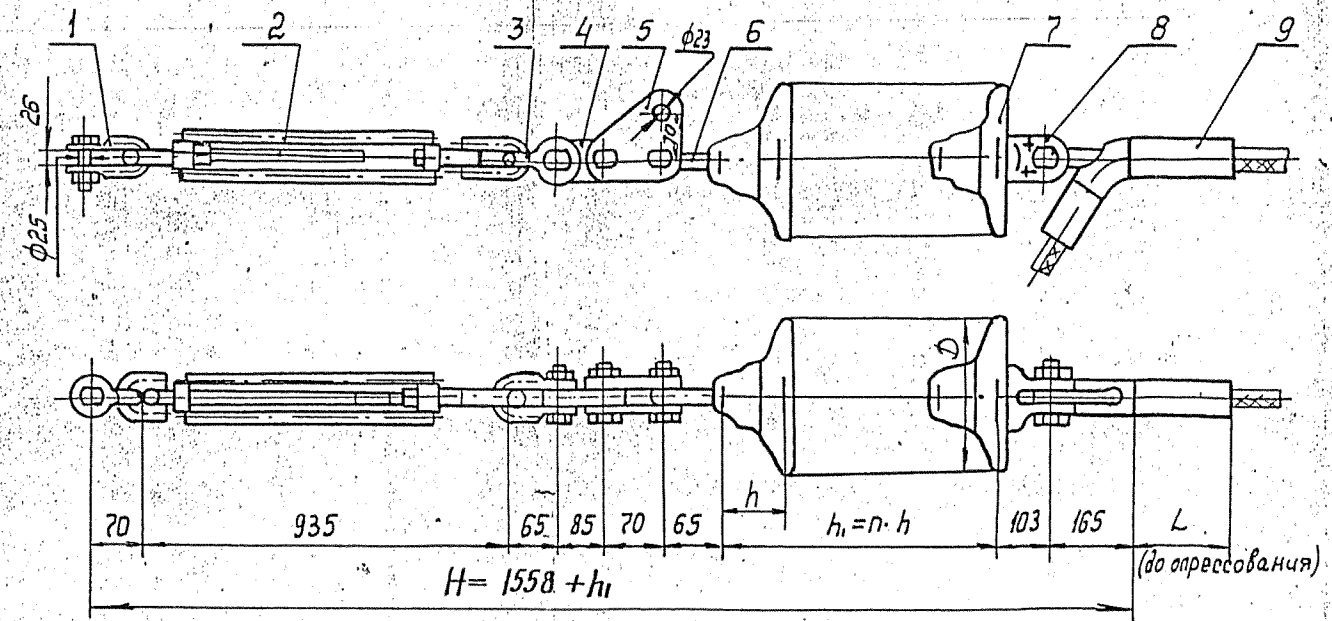
ПР-12-6 → НБ 3-6Б

Провод		Зажим натяжной, поз. 9			Масса арматуры, кг
Марка	Диаметр, мм	Марка	L, мм	Масса, кг	
АС 240/32	21,6	НАС-240-1	185	2,18	12,4
АС 240/39	21,6	НАС-240-2	185	2,16	12,4
АС 300/39 АС 330/43	24,0 25,2	НАС-330-1	195	2,23	12,45

кМ
84
91
116

Поз.	Обозначение	Наименование	Кол.	Масса ед. кг	Примечание
1	СК-16-1А	160 Скоба	1	1,22	
2	СК-12-1А	120 Скоба	1	0,91	
3	ПРР-12-1	120 Звено промежуточное регулируемое	1	3,69	
4	ПР-12-6	120 Звено промежуточное прямое	1	0,65	
5	ПТМ-12-3	120 Звено промежуточное монтажное	1	1,8	
6	СР-12-16	120 Серьга	1	0,41	
7	ПС 120 Б	Изолятор			
8	У2-12-16	120 Ушко двухлапчатое	1	1,52	
9	См. таблицу	Зажим натяжной	1	см. табл.	
Масса арматуры, кг				См. таблицу	
Масса изолирующей подвески, кг				без зажимов и ушек 10,49	

ЭС-10630					
12276 ТМ - Т.3					
Утв.	Клоков	23/11/89	Натяжные одноцепные изолирующие из изоляторов типа ПС 120 подвески проводов АС 240/32, АС 240/39, АС 300/39 к ж/б анкерно-угловым опорам 8Л 220 кВ	Станд.	Лист 1
Н.контр.	Салпыкина	23/11/89			
Зав. отд.	Чудин	23/11/89			
П.контр.	Липчинов	23/11/89			
Пров.	Шелимов	23/11/89			
Разраб.	Файкова	23/11/89			
Копир. Панкратова			МД СКТЕ ОЛА по изоляторам и арматуре Формат А4х3		



Провод		Зажим натяжной, поз. 9		Масса	
Марка	Диаметр, мм	Марка	L, мм	Масса, кг	арматуры, кг
АС240/32	21,6	НАС-240-1	185	2,18	14,3
АС240/39	21,6	НАС-240-2	185	2,16	14,3
АС300/39	24,0	НАС-330-1	195	2,23	14,35

к4
84 14,61
91
116

25,2

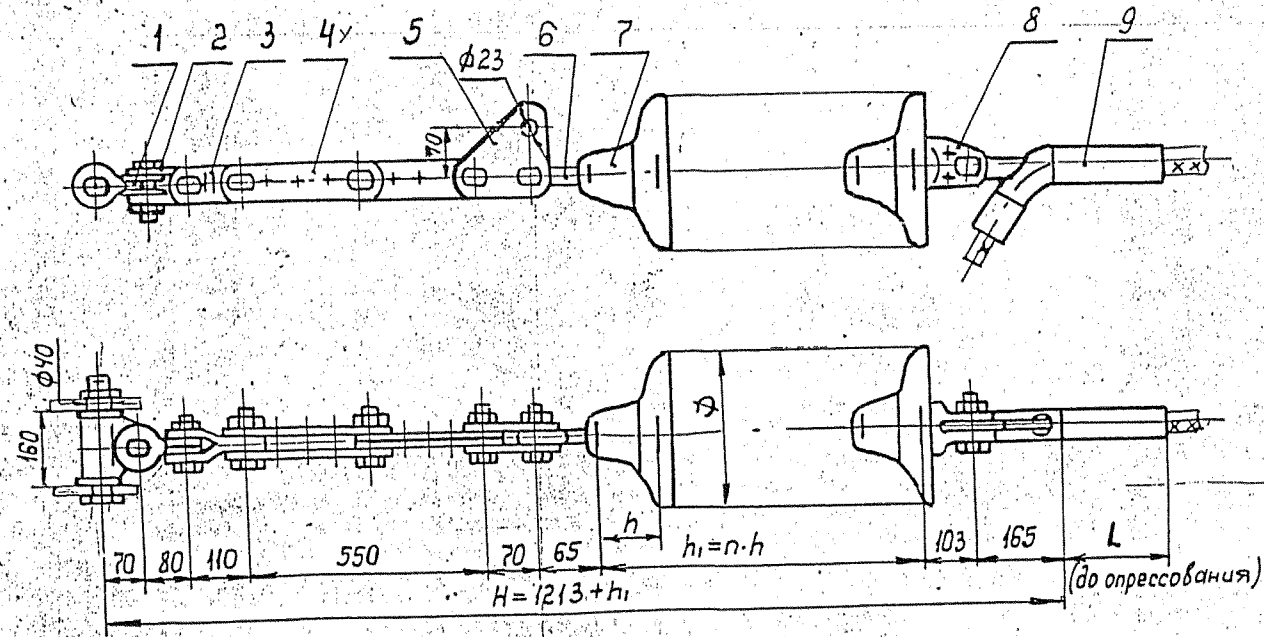
Поз.	Обозначение	Наименование	Кол.	Масса, кг	Примечание
1	СК-16-1А 160	Скоба	1	1,22	
2	ПТР-12-1 117	Звено промежуточное регулируемое (талреп)	1	5,63	
3	СК-12-1А 120	Скоба	1	0,91	
4	ПР-12-6 120	Звено промежуточное прямое	1	0,65	
5	ПТМ-12-3 120	Звено промежуточное монтажное	1	1,8	
6	СР-12-16 120	Серьга	1	0,41	
7		Изолятор			
8	У2-12-16 120	Шко двухлапчатое	1	1,52	
9	См. таблицу	Зажим натяжной	1	см. табл.	
				12,43	- для
Масса арматуры, кг					См. табл.
Масса изолирующей подвески, кг					

Утв.	Кловский	Лист	2/118
Н.контр.	Саврыкина	Лист	2/118
Зав.отд.	Чудинов	Лист	2/118
Гл.контр.	Липинов	Лист	2/118
Прод.	Шелчков	Лист	2/118
Разраб.	Файкова	Лист	2/118

Э 10632	
БТМ-Т.3	
в одноцепные из изоляторов типа АС240/39, АС300/39, жб. анкерно-углом 8Л 220 кВ	Стандарт Лист Листов Р 1
МО СКТБ ОЛА по изоляторам и арматуре	

Копир. Панкратова

Формат А4х3



Провод		Зажим натяжной, поз. 9			Марка арматуры, кг
Марка	Диаметр, мм	Марка	L, мм	Масса, кг	
АС240/32	21,6	НАС-240-1	185	2,18	18,7
АС240/39	21,6	НАС-240-2	185	2,16	18,7
АС300/39	24,0	НАС-330-1	195	2,23	18,75

24
 84
 94
 116
 Масса арматуры
 17,94

15,7

Столб - "06"

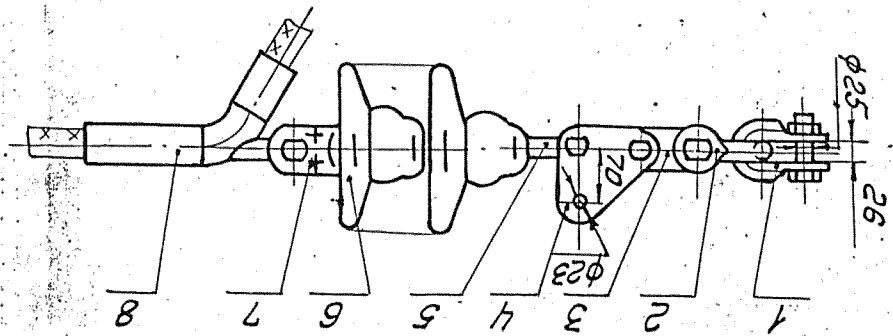
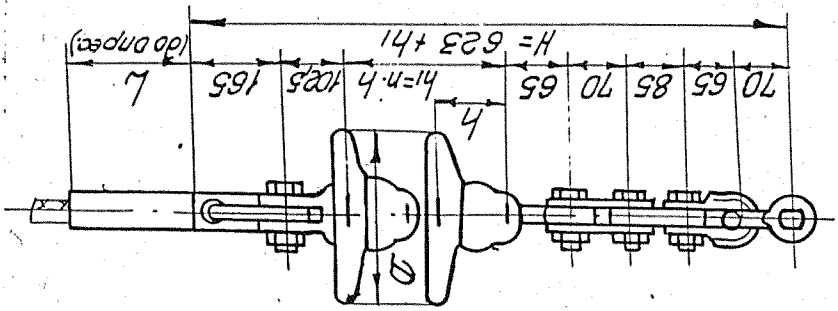
Поз.	Обозначение	Наименование	Кол.	Масса, ед. кг	Примечание
1	КГН-16-5	160 Узел крепления	1	6,70	5,22
2	СКТ-16-1	160 Скоба трёхлапчатая	1	1,52	✓
3	ПРТ-12/16-2	120 Звено промежуточное трёхлапчатое	1	1,6	✓
4	ПРР-12-1	120 Звено промежуточное регулируемое	1	3,69	✓
5	ПТМ-12-3	120 Звено промежуточное монтажное	1	1,80	✓
6	СР-12-16	120 Серьга	1	0,41	✓
7		Изолятор			
8	У2-12-16	120 Ушко двухлапчатое	1	1,52	✓
9	См. таблицу	Зажим натяжной	1	см. табл.	
Масса арматуры, кг				всего изделий: 15,76	
Масса изолирующей подвески, кг					
				См. таблицу	

3С-10633					
12276 ТМ-Т-3					
Чтв.	Клобский	Виниц	Натяжные одноцепные изолирующие из изоляторов типа ПС120 подвески проводов АС240/32, АС240/39, АС300/39 к металлическим анкерно-угловым опорам ВЛ 220кВ		Стадия
Н.контр.	Сапрыкин	Виниц			Лист
Зав. отд.	Чудин	Виниц			Листов
П.контр.	Липунцов	Виниц			1
Пров.	Шелимова	Виниц			МО СКТБ ОЛА по изоляторам и арматуре
Разраб.	Файкова	Виниц			

Копир. Панкратова

Формат А4х3

Марка		Диаметр, мм		Марка		Л. Маса, мм		Марка		Масса, кг	
AC300/39		240		HAC-330-1		195		2,23		8,75	
AC240/39		216		HAC-240-2		185		2,16		8,7	
AC240/32		216		HAC-240-1		185		2,18		8,7	
3-жигин дамжмал, нэгж		30,8		Масса, кг		8,98		8,96		9,03	



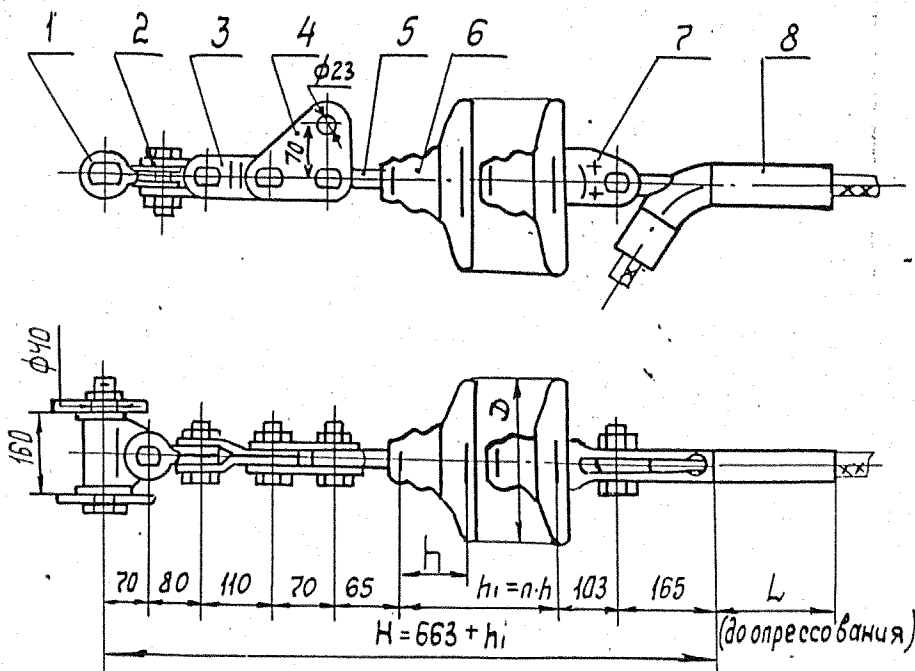
Handwritten notes:
 1-й вариант
 2-й вариант

Л. Маса, мм	Марка	Л. Маса, мм	Марка	Л. Маса, мм	Марка
195	HAC-330-1	185	HAC-240-2	185	HAC-240-1
2,23	8,75	2,16	8,7	2,18	8,7

12276 TM - T.3
 3C-10631

Марка	Масса, кг	Марка	Масса, кг	Марка	Масса, кг	Марка	Масса, кг
1	1,22	2	0,91	3	0,94	4	1,80
5	0,94	6	4,2	7	1,52	8	0,94

12276 TM - T.3
 3C-10631
 4 x 4,2 - 16,8
 9 x 1,2 - 37,8
 15 x 4,2 - 63



Поз.	Обозначение	Наименование	Кол.	Масса, ед.кг	Примечание	
1	КГН-16-5	Узел крепления	1	5,00	5,202	
2	СКТ-16-1	Скоба трехлапчатая	1	1,52	✓	
3	ПРТ-12/16-2	Звено промежуточное переходное	1	1,60	✓	
4	ПТМ-12-3	Звено промежуточное монтажное	1	1,8	✓	
5	ОР-12-16	Серьга	1	0,41	✓	
6		Изолятор				
7	У2-12-16	Ушко двухлапчатое	1	1,52	✓	
8	См.таблицу	Зажим натяжной	1	см. табл.		
Масса арматуры, кг				см. таблицей	12,07 кг	См.табл.
Масса изолирующей подвески, кг						

Провод		Зажим натяжной, поз.8			Масса арматуры, кг
Марка	Диаметр, мм	Марка	L, мм	Масса, кг	
АС240/32	21,6	НАС-240-1	185	2,18	15,0
АС240/39	21,6	НАС-240-2	185	2,16	15,0
АС300/39	24,0	НАС-330-1	195	2,23	15,5

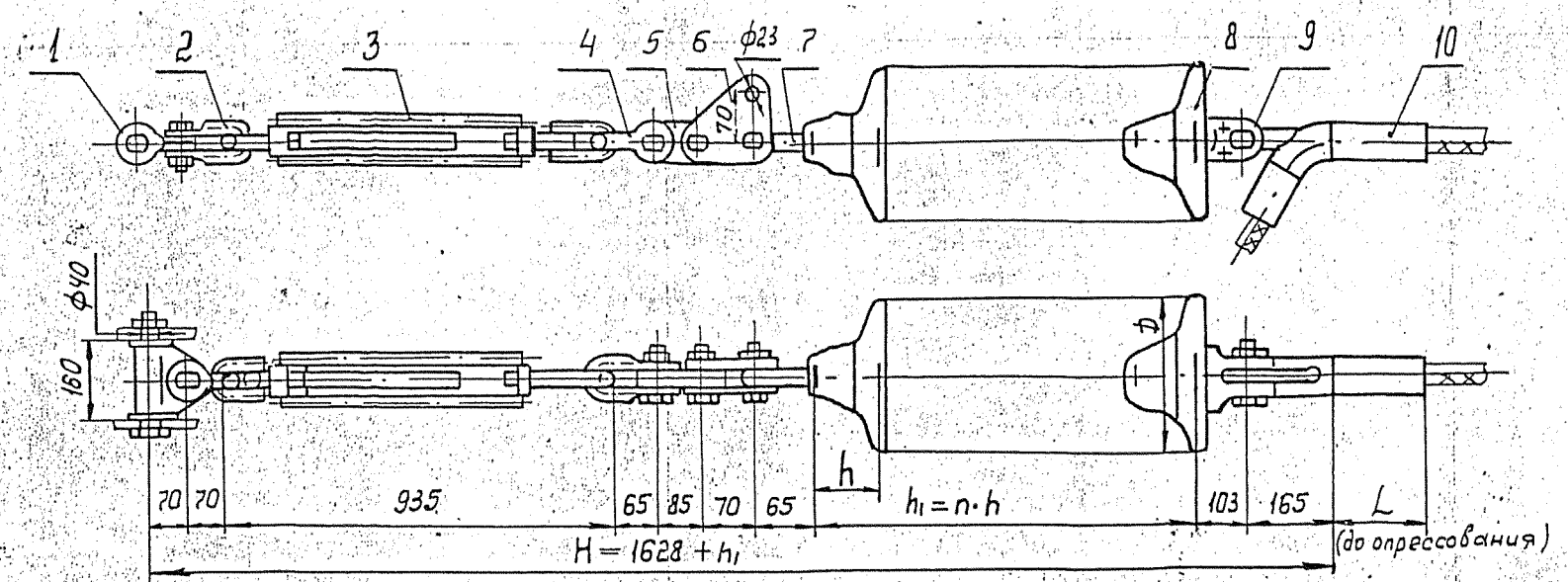
Общая масса арматуры: 14,25 кг

ЭО-10634					
12276 ТМ - Т.3					
Учр.	Кловский				
Н.контр.	Сапрыкина	17.11.89			
Зав.отд.	Чудин	16.11.89			
Гл.конст.	Лилучнов	11.11.89			
Пров.	Шелимов	16.11.89			
Разраб.	Файкова	14.11.89			
Натяжные одноцепные изолирующие из изоляторов типа ПС 120 подвески проводов АС240/32; АС240/39; АС300/39 к металлическим анкерно-угловым опорам ВЛ 220кВ				Стадия	Лист
				Р	1
				МО СКТБ ОЛА	
				по изоляторам и арматуре	

Копир. Панкратова

Формат А3

№ 146
 ВЗДМ
 15.10.2



Провод		Зажим натяжной, поз. 10			Масса арматуры, кг
Марка	Диаметр, мм	Марка	L, мм	Масса, кг	
АС240/32	21.6	НАС-240-1	185	2.18	20.3
АС240/39	21.6	НАС-240-2	185	2.16	20.3
АС300/39	24.0	НАС-330-1	195	2.23	20.35

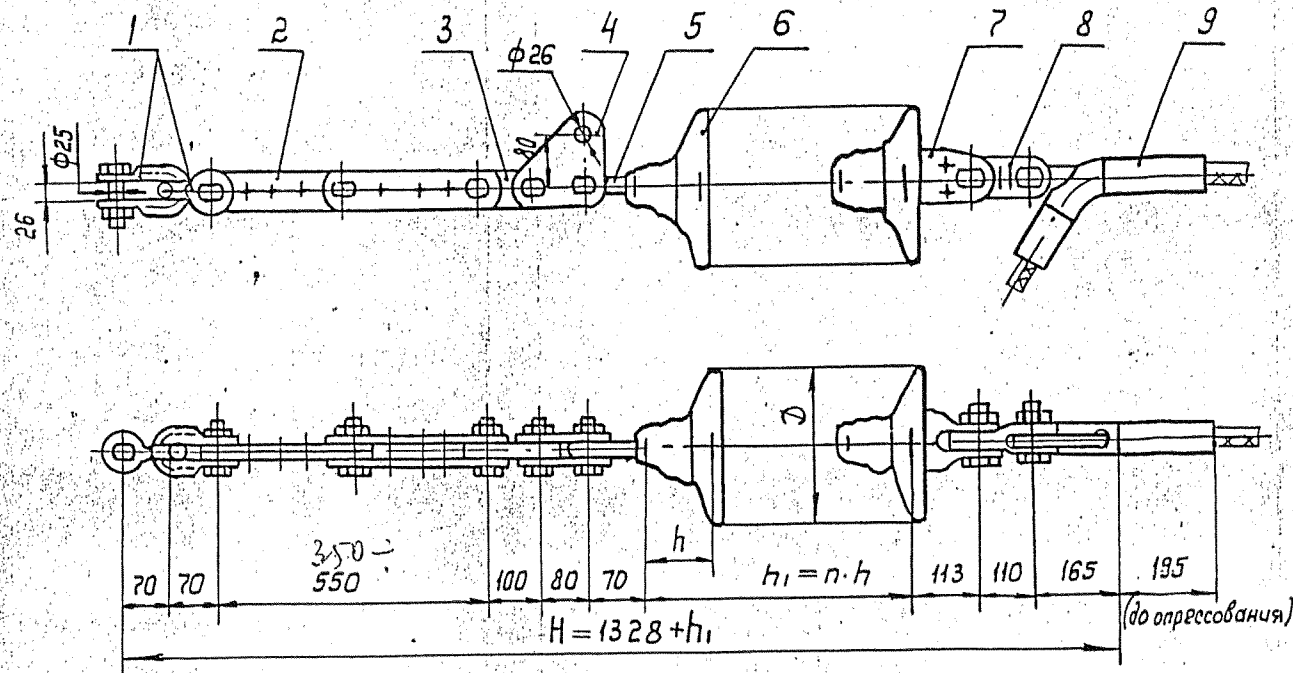
Все арм. 19,83

Поз.	Обозначение	Наименование	Кол.	Масса, ед. кг	Примечание	
1	КГН-16-5	Узел крепления "	1	6,0	5,22	
2	СК-16-1А	Скоба	1	1,22		
3	ПТР-12-1	Звено промежуточное регулируемое (талреп)	1	5,63		
4	СК-42-1А	Скоба	1	0,91		
5	ПР-12-6	Звено промежуточное прямое	1	0,65	0,94	
6	ПТМ-12-3	Звено промежуточное монтажное	1	1,8		
7	СР-12-16	Серьга	1	0,41		
8		Изолятор				
9	У2-12-16	Ушко двухлапчатое	1	1,52		
10	см. таблицу	Зажим натяжной	1	см. табл.		
Масса арматуры, кг				см. таблицу	17,65	см. табл.
Масса изолирующей подвески, кг						

ЭС-10635						
12276 ТМ - Т.3						
Утв.	Кловский	21.11.83	Натяжные одноцепные изолирующие из изоляторов типа ПС120 подвески провода до в АС 240/32, АС 240/39, АС 300/39 к металлическим анкерно-угловым опорам ВЛ-220 кВ	Статус	Лист	
Н.контр.	Саврыкина	21.11.83		Р	1	
Зав. отд.	Чудин	21.11.83		МО СКТБ ОЛА по изоляторам и арматуре формат А4х3		
Гл.контр.	Липунов	21.11.83				
Пров.	Шалимов	21.11.83				
Разраб.	Файкова	21.11.83				

Копир. Панкратова

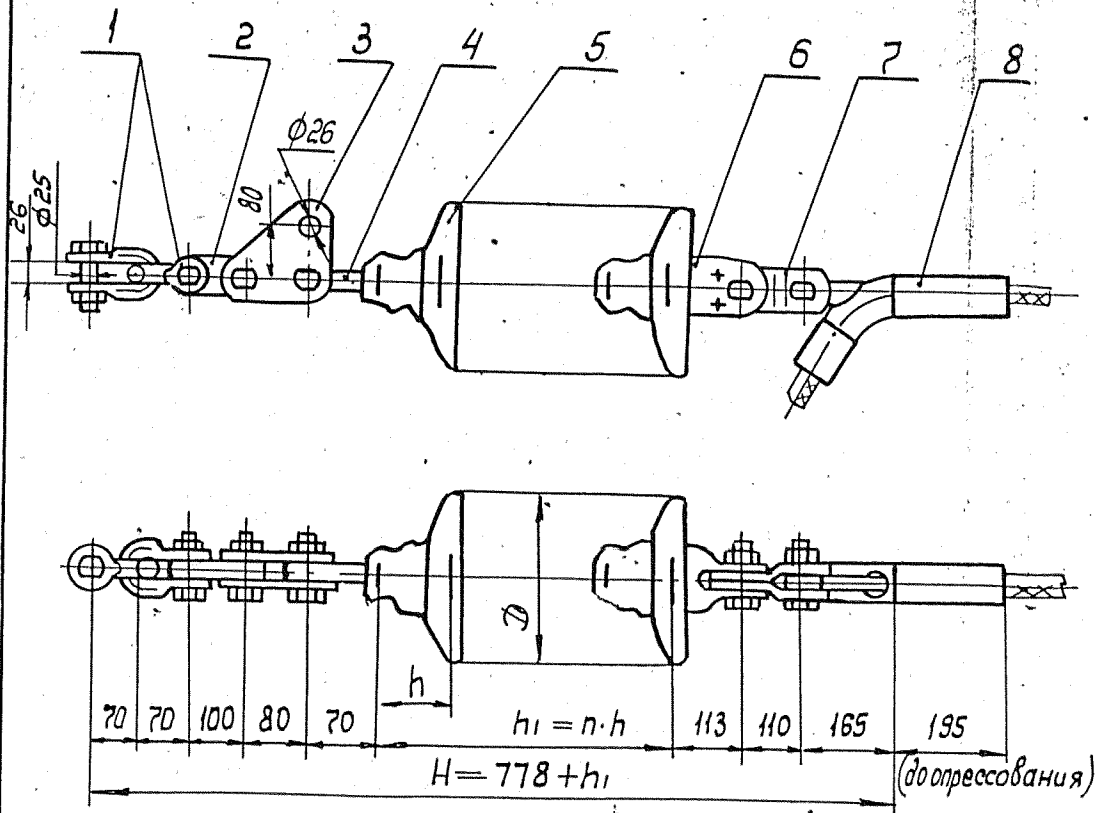
ШМБ. № подл. Подпись и дата ВЗМ. инв. №



Поз.	Обозначение	Наименование	Кол.	Масса ед.кг	Примечание
1	СК-16-1А	Скоба	2	1,22	✓
2	ПРР-18-1 160	Звено промежуточное монтажное	1	5,00	✓
3	ПР-16-6 160	Звено промежуточное прямое	1	0,85	1,36
4	ПТМ-16-3 160	Звено промежуточное монтажное	1	2,40	✓
5	СР-16-20	Серьга	1	0,55	✓
6		Изолятор			
7	У2-16-20 160	Ушко двухлапчатое	1	2,685	2,17
8	ПРТ-16/12-2 120	Звено промежуточное переходное	1	1,50	✓
9	НАС-330-1 116	Зажим натяжной	1	2,23	✓
Масса арматуры, кг				17,7	17,65
Масса изолирующей подвески, кг					

			ЗС-10636		
			12276 тм. - т. 3		
Утв.	Клобеский		Натяжные одноцепные изолирующие из изоляторов типа ПС160 подвески проводов АС 240/56, АС 300/39, АС 330/43 к ж/б. анкерно-угловым опорам ВЛ 220 кВ	Лист	Листов
Н. контр.	Сапрыкина			Р	1
Зав. отд.	Чудин			МО СКТЬ ОЛА	
Гл. конст.	Липунов			по изоляторам и арматуре	
Проб.	Шелимов			Формат А4х3	
Разраб.	Иванова		Копир. Панкратова		

Лист № 1 из 1
 Подпись и дата
 2015



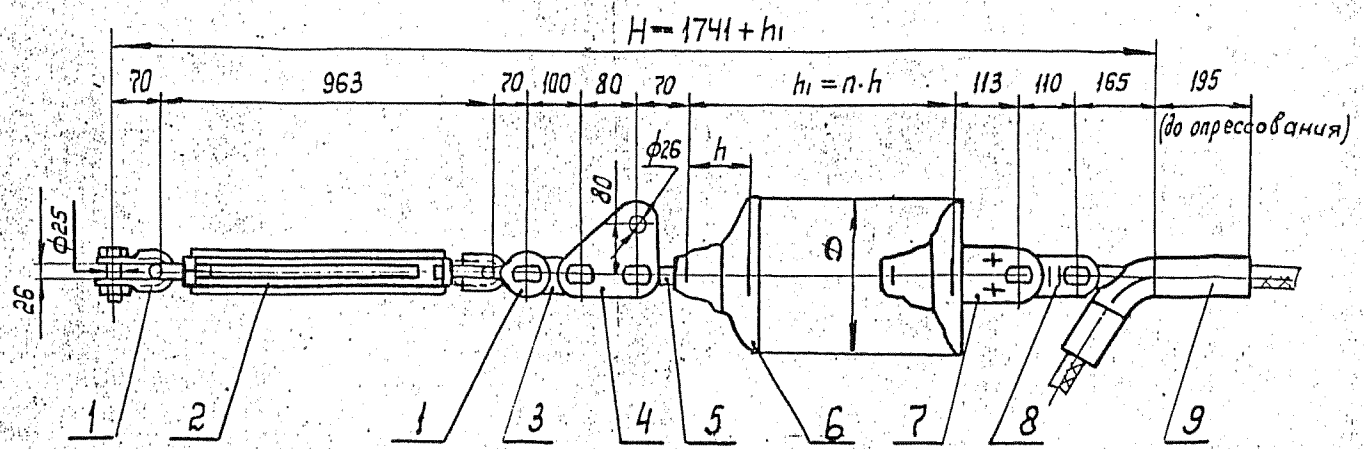
Поз.	Обозначение	Наименование	Кол.	Масса, ед. кг	Примечание
1	СК-16-1А	Скоба	2	1,22	✓
2	ПР-16-6	Звено промежуточное прямое	1	0,89	1,36
3	ПТМ-16-3	Звено промежуточное монтажное	1	2,40	✓
4	СР-16-20	Серьга	1	0,55	✓
5		Изолятор			
6	У2-16-20	Ушко двухлапчатое	1	2,685	2,17
7	ПРТ-16/12-2	Звено промежуточное переходное	1	1,50	✓
8	НАС-330-1	116 Зажим натяжной	1	2,23	
Масса арматуры, кг				12,7	12,65
Масса изолирующей подвески, кг					

3С-10637					
12276 ТМ-Т.3					
Утв.	Кядовский		Натяжные одноцепные изолирующие из изоляторов типа 160 подвески проводов	Стация	Лист
Н.контр.	Сапрыкина	7/1/85		Р	1
Зав.отд.	Чудин	8/11/85			
Гл.контр.	Липунцов	16/11/85	АС240/56; АС300/39; АС330/43 к	МО СКТБ ОЛА	
Проб.	Шамов	16/11/85	металлическим и ж/б. анкерно-уголовым опорам ВЛ-220кВ.	по изоляторам и арматуре	
Разр.	Иванова	5/11/85			

Копир. Панкратова

Формат А3

Шиб. № подл. Пролить и сдать взамен шиб. № 10100

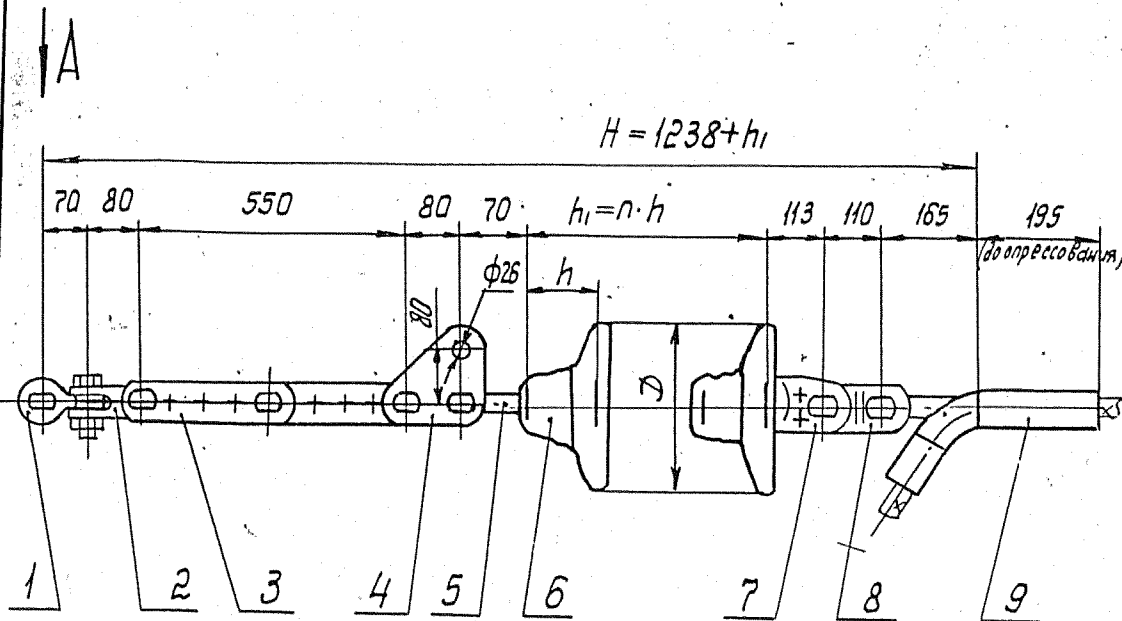


Поз.	Обозначение	Наименование	Кол.	Масса, ед.кг	Примечание
1	СК-16-1А	Скоба	2	1,22	✓ 2,44
2	ПТР-16-1	Звено промежуточное регулируемое (толрег)	1	7,18	✓
3	ПР-16-6	Звено промежуточное прямое	1	0,89	✓ 1,36
4	ПТМ-16-3	Звено промежуточное монтажное	1	2,40	✓
5	ОР-16-20	Серьга	1	0,55	✓
6		Изолятор			
7	У2-16-20	Ушко двухлапчатое	1	2,685	✓ 2,17
8	ПРТ-16/12-2	Звено промежуточное переходное	1	1,50	✓
9	НАС-330-1	Зажим натяжной	1	2,23	✓
Масса арматуры, кг				19,9	19,83
Масса изолирующей подвески, кг					

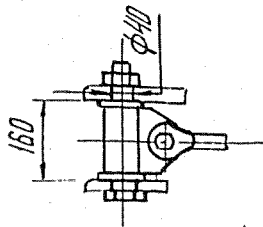
ЗС-10638				
12276 тм -т.3				
Утв.	Клюбки	Лиличов	23/11/83	Натяжные одноцепные изолирующие из изоляторов типа ПС160 подвески провод до в АС 240/56; АС 300/33; АС 330/43 к ж/б анкерно-угловым опорам 8Л 220 кВ
Н.контр.	Сарыкина	Олеф	24/11/83	
Зав.отд.	Чудин	Иванов	24/11/83	
Гл.конст.	Лиличов	Иванов	24/11/83	
Провер.	Шелимов	Иванов	24/11/83	
Разраб.	Иванова	Иванов	20/11/83	МД СКТЬ ОЛА по изоляторам и арматуре Формат А4х3

Копир. Панкратова.

75102



Вид А



Поз.	Обозначение	Наименование	Кол.	Масса ед, кг	Примечание
1	КГН-16-5	Узел крепления	1	6,00	5,2,2
2	СКТ-16-1	Скоба трёхлапчатая	1	1,52	v
3	ПРР-16-1	Звено промежуточное регулируемое	1	5,00	v
4	ПТМ-16-3	Звено промежуточное монтажное	1	2,40	v
5	СР-16-20	Серьга	1	0,55	v
6		Изолятор			
7	У2-16-20	Ушко двухлапчатое	1	2,685	2,17
8	ПРТ-16/12-2	Звено промежуточное переходное	1	1,50	v
9	НАС-330-1	Зажим натяжной	1	2,23	v

Масса арматуры, кг

21,9 20,59

Масса изолирующей подвески, кг

ЭС - 10639

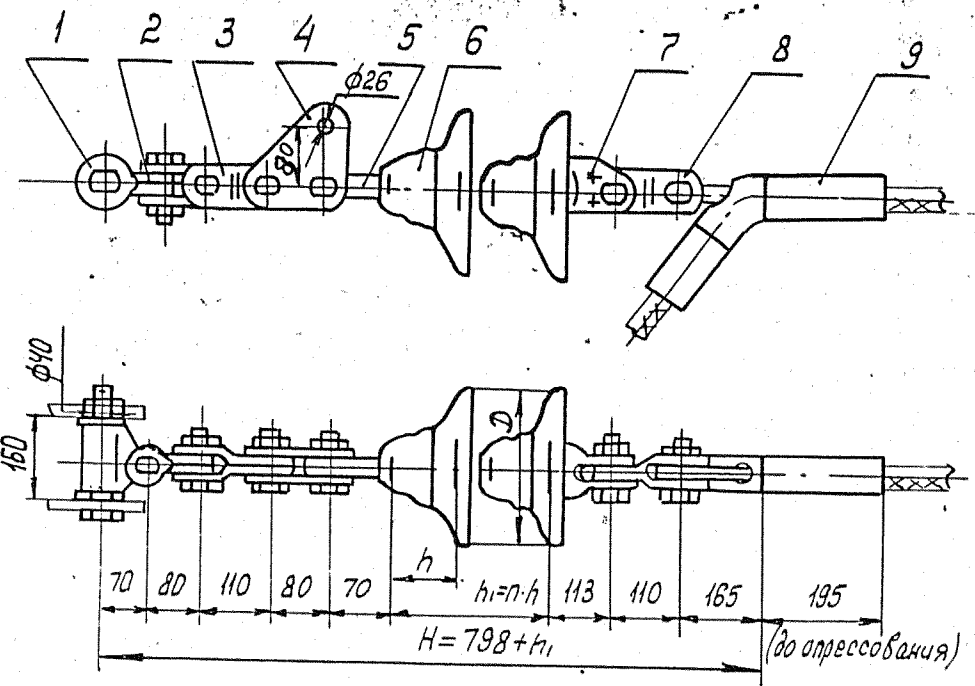
12276 ТМ - 7.3

Утв.	Кловский			Натяжные одноцепные изолирующие из изоляторов типа ИС160 подвески проводов КС240/56, КС300/39, АС330/43 канкерно-угловым металлическим опорам ВЛ 220 кВ	Стадия	Лист	Листов
Н.контр.	Спрыгина	17.11.89			Р		1
Зав.отд.	Чудин	16.11.89			МО СКТБ ОЛА		
П.контр.	Лилучнов	16.11.89			по изоляторам и арматуре		
Пров.	Шелимов	16.11.89			Формат А4х3		
Разраб.	Иванова	15.11.89					

Копир. Панкратова

Формат А4х3

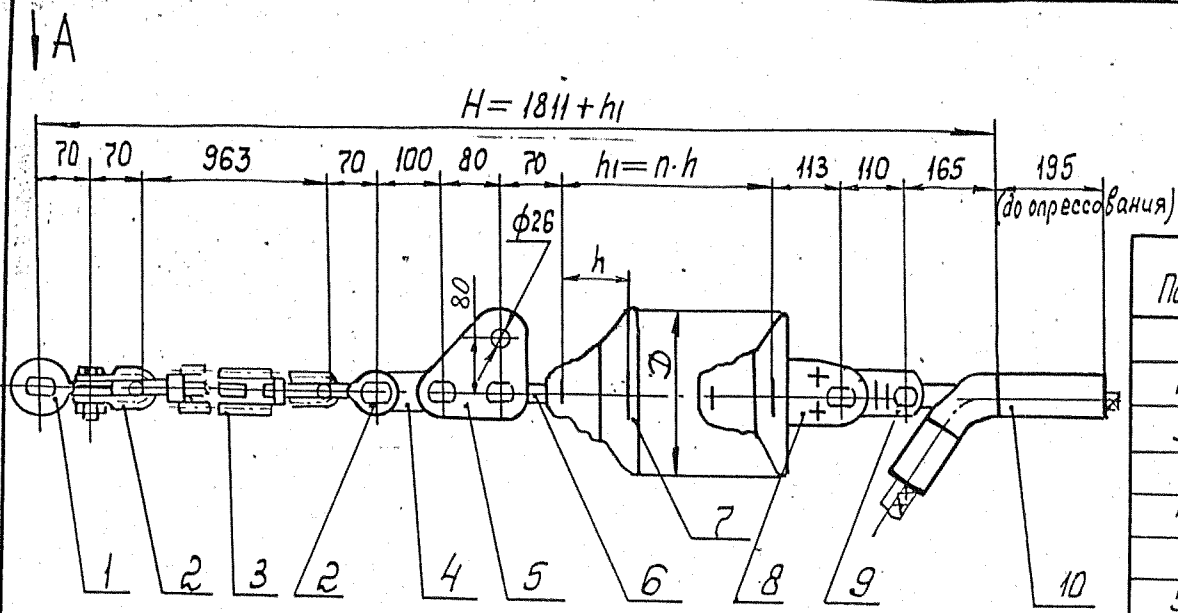
Шиб. № подл. 100002 Подпись и дата. Взам. инв. №



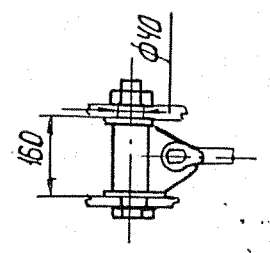
Поз.	Обозначение	Наименование	Кол.	Масса ед, кг	Примечание
1	КГН-16-5	Узел крепления	1	6,0	5,22
2	СКТ-16-1	Скоба трёхлапчатая	1	1,52	✓
3	ПРТ-16-1	Звено промежуточное трёхлапчатое	1	1,43	✓
4	ПТМ-16-3	Звено промежуточное монтажное	1	2,4	✓
5	СР-16-20	Серьга	1	0,55	✓
6		Изолятор			
7	У2-16-20	Ушко двухлапчатое	1	2,69	3,17
8	ПРТ-16/12-2	Звено промежуточное переходное	1	1,5	✓
9	НАС-330-1	Зажим натяжной	1	2,23	✓
Масса арматуры, кг				18,3	17,02
Масса изолирующей подвески, кг					

ЗС — 10640							
12276 ТМ — Т.3							
И.т.в.	Кловский			Натяжные одноцепные изолирующие из изоляторов типа ЛС160 подвески проводов АС 240/56, АС 300/39 АС 330/43 к металлическим анкерно-угловым опорам 8л 220 кВ	Стадия	Лист	Листов
И.контр.	Салыкина	16.11.89			Р		1
Зав. отд.	Чудин	16.11.89					
И.контр.	Липунцов	16.11.89					
Пров.	Шелимов	16.11.89					
Разраб.	Файкова	14.11.89					
Копир. Панкратова						МО СКТБ ОЛА по изоляторам и арматуре Формат А3	

Шиб. № подл. Подпись и дата. Взам. инв. №



Вид А



Поз.	Обозначение	Наименование	Кол.	Масса ед.кг	Примечание
1	КГН-16-5	Узел крепления	1	6,00	5,22
2	СК-16-1А	Скоба	2	1,22	2,44
3	ПТР-16-1	Звено промежуточное регулируемое (талреп)	1	7,18	✓
4	ПР-16-6	Звено промежуточное прямое	1	0,89	1,36
5	ПТМ-16-3	Звено промежуточное монтажное	1	2,40	✓
6	СР-16-20	Серьга	1	0,55	✓
7		Изолятор			
8	У2-16-20	Ушко двухлапчатое	1	2,635	2,17
9	ПРТ-16/12-2	Звено промежуточное переходное	1	1,50	✓
10	НАС-330-1	Зажим натяжной	1	2,23	✓

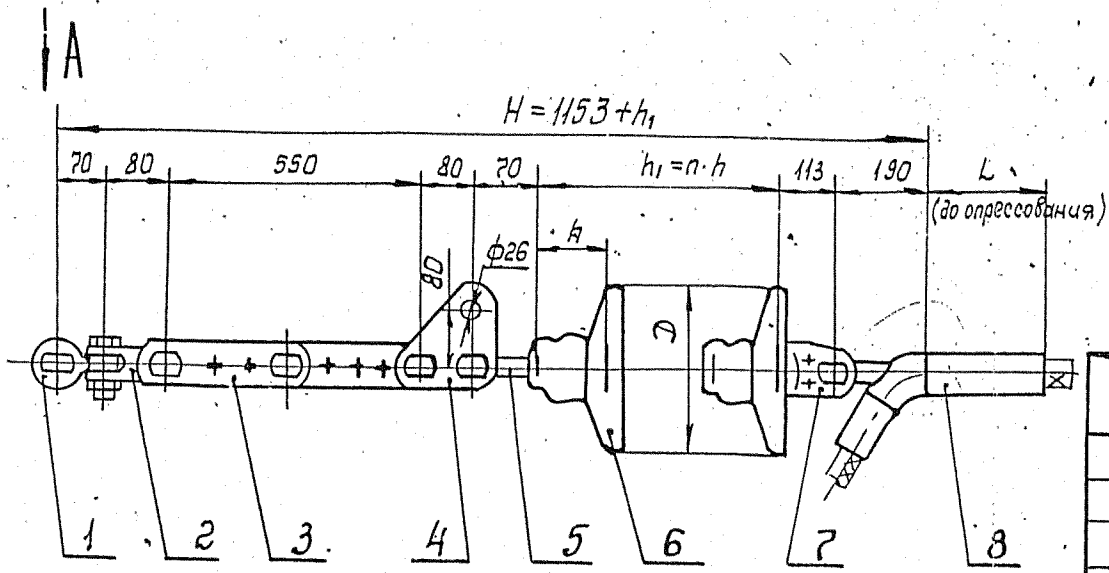
Масса арматуры, кг 25,9 15,05

Масса изолирующей подвески, кг

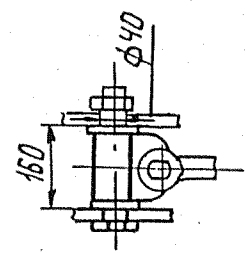
				ЭС - 10641			
				12276 ТМ - Т. 3			
Утв.	Кловский			Натяжные одноцепные изолирующие из изоляторов типа АС 160 подвески проводов АС 240/56, АС 300/39, АС 330/43 к анкерно-угловым металлическим опорам ВЛ 220кВ.	Стация	Лист	Листов
Н.контр.	Сапрыкина				Р		1
Зав.отд.	Чудин				МО СКТБ ОЛА по изоляторам и арматуре		
Гл.конст.	Лилунцов						
Пров.	Шелимов						
Разрад.	Иванова				Формат А3		

Копир. Панкратова

Шиб. № подл. Подпись и дата. Взам. инв. №



Вид А



Поз.	Обозначение	Наименование	Кол.	Масса, кг	Примечание
1	КГН-16-5	Узел крепления	1	5,00	
2	ОКТ-16-1	Скоба трёхлапчатая	1	4,52	
3	ПРР-16-1	Звено промежуточное регулируемое	1	3,40	
4	ПТМ-16-3	Звено промежуточное монтажное	1	2,40	
5	СР-16-20	Серьга	1	0,55	
6	ПС 160 L	Изолятор			
7	УЭ-16-20	Ушко двухлапчатое	1	2,685	
8	См. таблицу	Зажим натяжной	1	см. табл.	
Масса арматуры, кг					См. таблицу
Масса изолирующей подвески, кг					

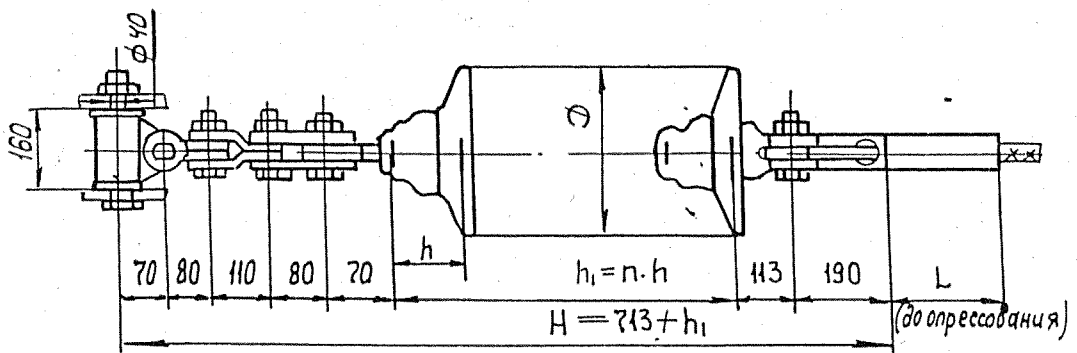
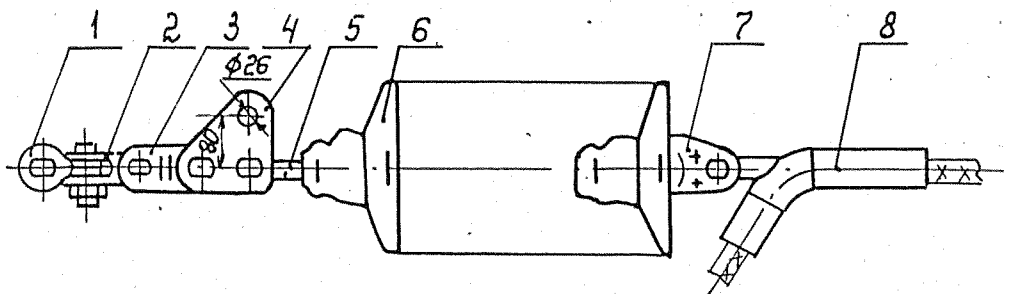
Провод		Зажим натяжной, поз. 8			Масса арматуры, кг
Марка	Диаметр, мм	Марка	L, мм	Масса, кг	
АС 300/67	24,5 _{24,6}	НАС-300-1	195	2,69	20,9
АС 400/51	27,5	НАС-450-1	225	3,18	21,4

ЗС-10642					
12276ТМ-Т.3					
Утв.	Клобский				
Н.контр.	Салыкина				
Зав.отд.	Чудин				
Гл.контр.	Липицков				
Пров.	Шелимов				
Разраб.	Иванова				
Натяжные одноцепные изолирующие из изоляторов типа ПС 160, ПС 210 подвески проводов АС 300/67, АС 400/51К металлическим анкерно-угловым опорам ВЛ 220кВ.				Стандия	Лист 1
				МО СКТБОЛА	
				по изоляторам и арматуре	

Копир. Панкратова

Формат А3

20107
 19.11.17
 34
 34
 34



Поз.	Обозначение	Наименование	Кол.	Масса, ед.кг	Примечание
1	КГН-16-5	Узел крепления	1	6,0	
2	СКТ-16-1	Скоба трёхлапчатая	1	1,52	✓
3	ПРТ-16-1	Звено промежуточное трёхлапчатое	1	1,43	✓
4	ПТМ-16-3	Звено промежуточное монтажное	1	2,4	✓
5	СР-16-20	Серьга	1	0,55	✓
6		Изолятор			
7	У2-16-20	Ушко двухлапчатое	1	2,69	
8	См. таблицу	Зажим натяжной	1	см. табл.	
Масса арматуры, кг				См. таблицу	
Масса изолирующей подвески, кг					

Провод		Зажим натяжной, поз. 8			Масса арматуры, кг
Марка	Диаметр, мм	Марка	L, мм	Масса, кг	
АС300/67	24,5	НАС-300-1	195	2,69	17,3
АС400/51	27,5	НАС-450-1	225	3,18	17,8

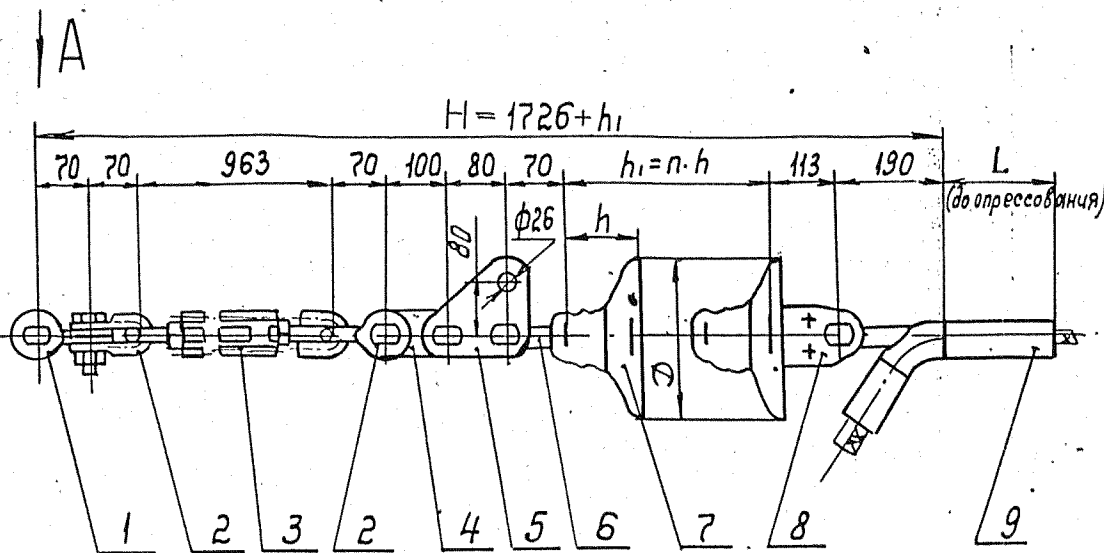
15,92
16,47

ЭС-10643					
12276 ТМ - Т. 3					
Уч. в.	Клюевский				
Н. контр.	Салпыкина	10.12	17.11.67		
Зав. отд.	Чудин	10.12	16.11.67		
Гл. констр.	Липунцов	10.12	16.11.67		
Пров.	Шелимов	10.12	16.11.67		
Разраб.	Файкова	10.12	16.11.67		
Натяжные одноцепные изолирующие из изоляторов типа ПС160, ПС210 подвески проводов АС 300/67, АС400/51 к металлическим анкерно-угловым опорам ВЛ 220 кВ				Стадия	Лист
				Р	1
МО СКТЕ ОЛА по изоляторам и арматуре					

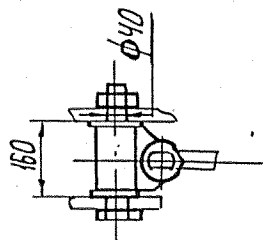
Копир. Панкратова

Формат А3

15102



Вид А



Поз.	Обозначение	Наименование	Кол.	Масса ед.кг	Примечание
1	КГН-16-5	Узел крепления	1	6,00	5,2,2
2	СК-16-1А	Скоба	2	1,22	2,44
3	ПТР-16-1	158,9 мм Звено промежуточное регулируемое (талреп)	1	7,18	
4	ПР-16-6	Звено промежуточное прямое	1	0,85	1,36
5	ПТМ-16-3	Звено промежуточное монтажное	1	2,40	
6	СР-16-20	Серьга	1	0,55	
7		Изолятор			
8	У2-16-20	Ушко двухлапчатое	1	2,685	2,17
9	см. таблицу	Зажим натяжной	1	см. табл.	
Масса арматуры, кг				21,32	см. таблицу
Масса изолирующей подвески, кг					

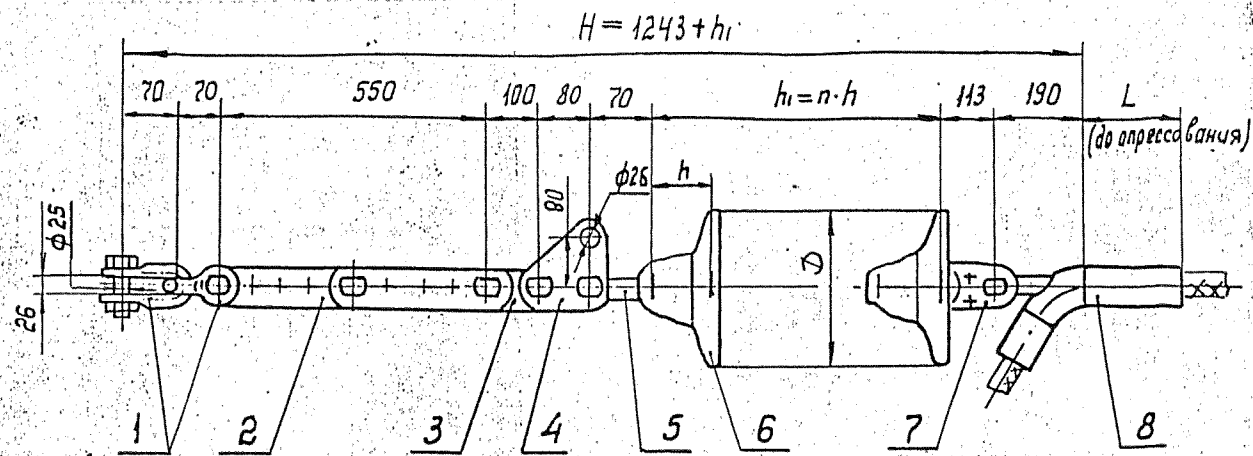
Провод		Зажим натяжной, поз.9			Масса арматуры, кг
Марка	Диаметр, мм	Марка	L мм	Масса, кг	
АС300/67	24,5	НАС-300-1	195	2,69	24,01
АС400/51	27,5	НАС-450-1	225	3,18	24,50

3С-10644							
12276 ТМ-Т.3							
Утв.	Клюевский			Натяжные одноцепные изолирующие из изоляторов пс 160, пс 210 подвески проводов АС300/67, АС400/51 к.	Стадия	Лист	Листов
Н.контр.	Сяпрыкина			анкерно-угловым металлическим опорам ВЛ 220кВ	Р		1
Заб.отд.	Чудин						
Пл.контр.	Липунцов						
Пров.	Шелимов						
Разраб.	Иванова						

Копир. Панкратова

Формат А3

1106. № листа 15102
Проект и дата 1934 г. 10.09.39



Поз.	Обозначение	Наименование	Кол.	Масса, ед. кг	Примечание	
1	СК-16-1А	Скоба	2	1,22	2,44	
2	ПРР-16-1	Звено промежуточное регулируемое	1	5,00		
3	ПР-16-6	Звено промежуточное прямое	1	0,89	1,36	
4	ПТМ-16-3	Звено промежуточное монтажное	1	2,40		
5	СР-16-20	Серьга	1	0,55		
6		Изолятор				
7	У2-16-20	Ушко двухлапчатое	1	2,685	2,17	
8	См. таблицу	Зажим натяжной	1	см. табл.		
Масса арматуры, кг без заливки				13,92	мг	См. табл.
Масса изолирующей подвески, кг						

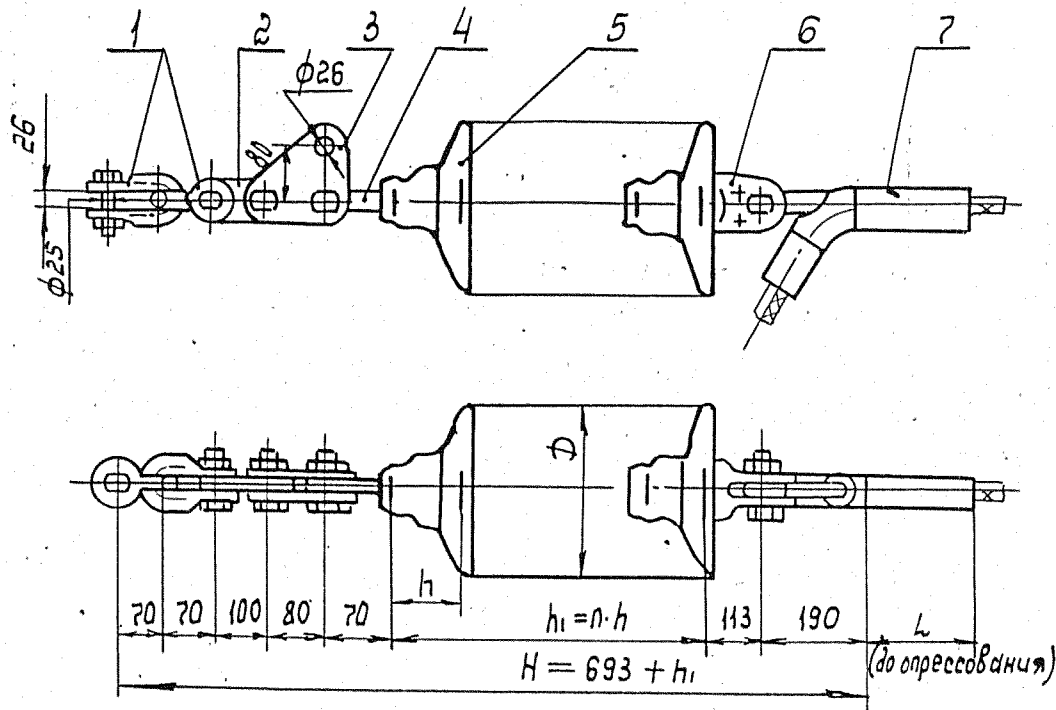
Провод		Зажим натяжной, поз. 8			Масса арматуры, кг
Марка	Диаметр, мм	Марка	L, мм	Масса, кг	
АС-300/67	24,5	НАС-300-1 ^{142x4}	195	2,69	16,7
АС-400/51	27,5	НАС-450-1 ^{147x4}	225	3,18	17,2

16,61 м
17,10 м

3С-10645
12276ТМ-Т.3

Утв.	Кловский			Натяжные одноцепные изолирующие из изоляторов типа ПС/60, ПС 210 подвески проводов АС 300/67, АС 400/51 к анкерно-угловым ж/б опорам 8Л 220 кВ	Стация	Лист	Листов
Н. контр.	Сапрыкина				Р		1
Зав. отд.	Чудин				МО СКТЕ ОЛА		
Гл. конст.	Липунцов				по изоляторам и арматуре		
Проб.	Шалимов				Формат А4х3		

Разраб. Иванова
Копир. Панкратова



Поз.	Обозначение	Наименование	Кол.	Масса, ед. кг	Примечание
1	СК-16-1А	Скоба	2	1,22 _v	2,4У
2	ПР-16-6	Звено промежуточное прямое	1	0,89	1,36
3	ПТМ-16-3	Звено промежуточное монтажное	1	2,40 _v	
4	СР-16-20	Серьга	1	0,55 _v	
5		Изолятор			
6	У2-16-20	Ушко двухлапчатое	1	2,685	2,17
7	См. таблицу	Зажим натяжной	1	см. табл.	
Масса арматуры, кг				8,92	См. таблицу
Масса изолирующей подвески, кг					

Провод		Зажим натяжной, поз. 7			Масса арматуры, кг
Марка	Диаметр, мм	Марка	L, мм	Масса, кг	
АС300/67	24,5	НАС-300-1 ^{112 кВ}	195	2,69 _v	11,7
АС400/51	27,5	НАС-450-1 ^{117 кВ}	225	3,18 _v	12,2

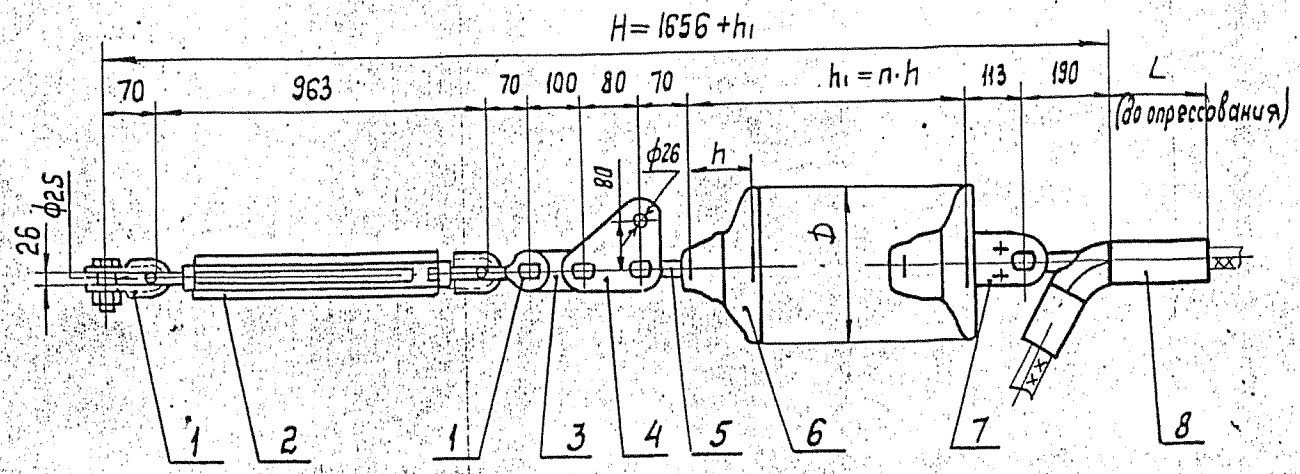
11,61
12,10

ЗС-10646					
12276 ТМ-Т.3					
Уч.в.	Кловский			Натяжные одноцепные изолирующие из изоляторов типа ПС160, ПС210	Стация
Н.контр.	Сарыкина			подвески проводов АС300/67	Лист
Зав.отд.	Чудин			АС400/51 к железобетонным анкерно-угловым опорам	Листов
П.контр.	Липунцов			ВЛ 220кВ	Р
Пров.	Шелимов				1
Разраб.	Иванова				МО СКТБ ОЛА

Копир. Панкратова

Формат А3

Ш. 15108
 15108
 15108
 15108



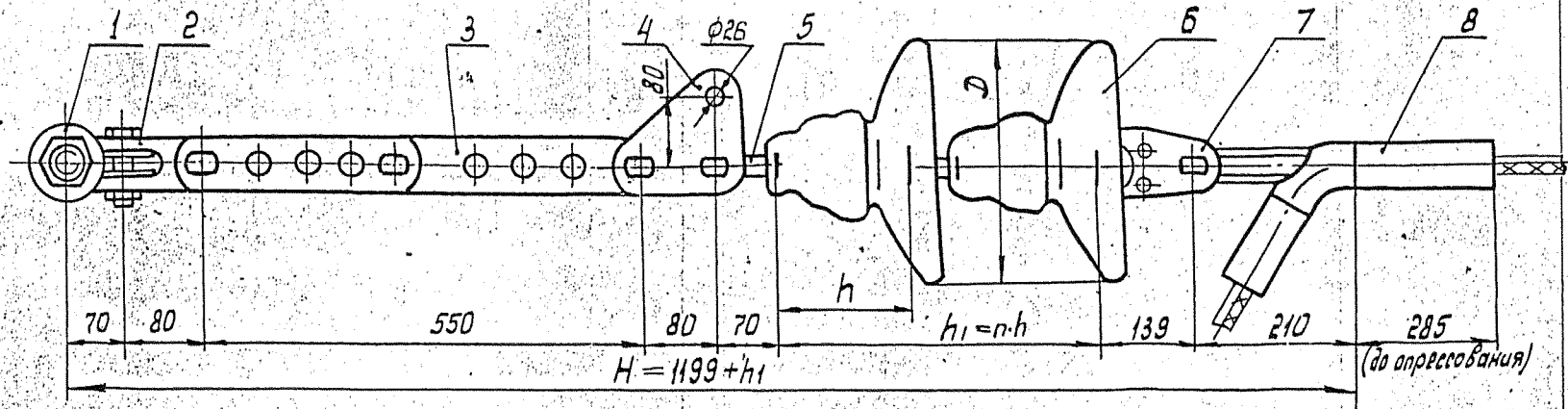
Провод		Зажим натяжной, поз. 8			Масса арматуры, кг
Марка	Диаметр, мм	Марка	L, мм	Масса, кг	
АС300/67	24,5	НАС-300-1 <small>14,2 кг</small>	195	2,69 ✓	18,8
АС400/51	27,5	НАС-450-1 <small>14,7 кг</small>	225	3,18 ✓	19,3

18,79
19,28

Поз.	Обозначение	Наименование	Кол.	Масса ед.кг	Приме- чание
1	СК-16-1А	Скоба	2	1,22	2,44
2	ПТР-16-1	Звено промежуточное регулируемое (талреп)	1	7,18	✓
3	ПР-16*6	Звено промежуточное прямое	1	0,89	1,36
4	ПТМ-16-3	Звено промежуточное монтажное	1	2,40	✓
5	СР-16-20	Серьга	1	0,55	✓
6		Изолятор			
7	У2-16-20	Ушко двуухлапчатое	1	2,685	2,17
8	См. таблицу	Зажим натяжной	1	см. табл.	
Масса арматуры, кг без зажимов				16,10 кг	См. таблицу
Масса изолирующей подвески, кг					

			ЗС-10647		
			12276.ТМ-Т.3		
Утв.	Кловский		Натяжные одноцепные изолирующие из изолято- ров типа ПС160; П210 подвески проводов АС300/67, АС400/51 к ж/б. анкерно-угловым опорам 8/1 220кВ	Стация	Лист
Н.контр.	Сапрыкина	23.05		Р	1
Зав.отд.	Чудинов	21.11.89			
Гл.конст.	Липинцов	21.11.89			
Пров.	Шелимов	22.07.89			
Разраб.	Иванова	20.11.89			
Копир. Панкратова			МД СКТБ ОЛА по изоляторам и арматуре Формат А4х3		

ЛНБ. №1604. Проверка и дата. ВЗНМ. ИЛ. П. 75102

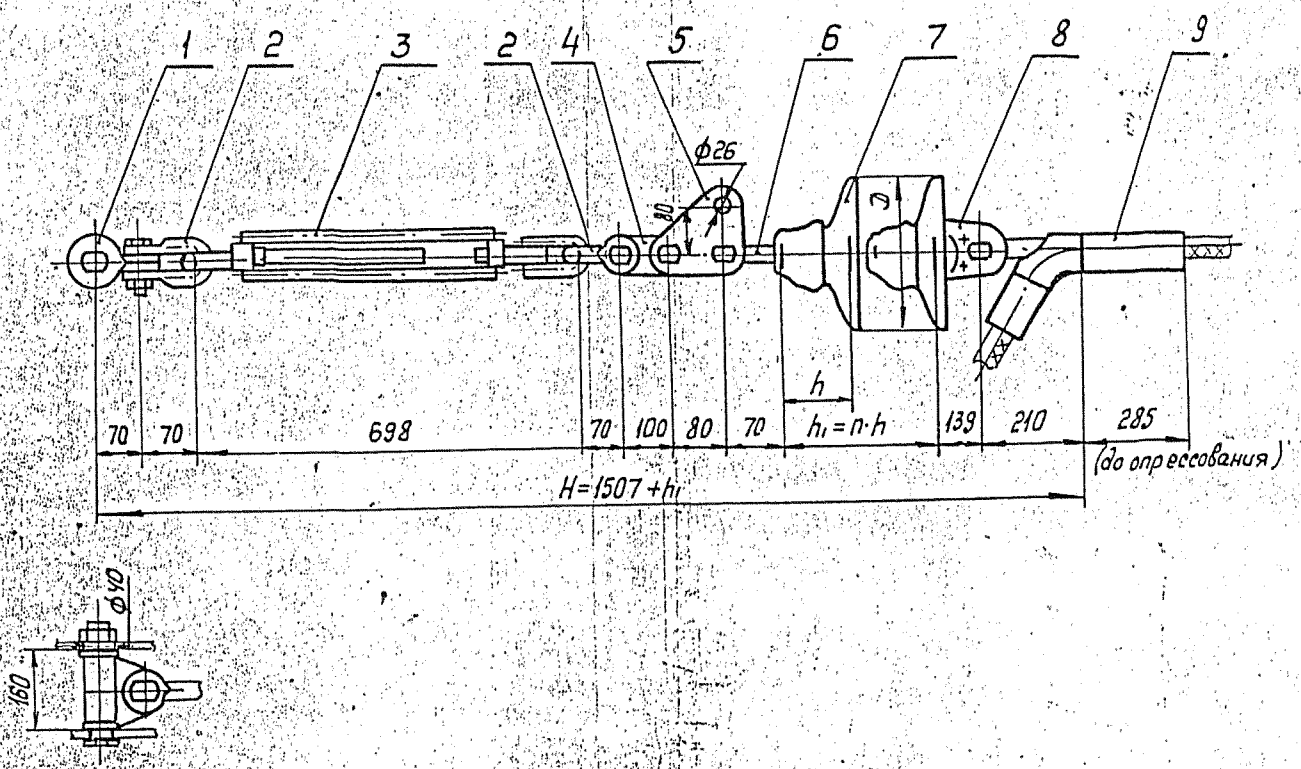


Поз.	Обозначение	Наименование	Кол.	Масса, ед.кг	Примечание
1	КГН-16-5 160 мм	Узел крепления	1	6,00	5,22
2	СКТ-16-1 160	Скоба трёхлапчатая	1	1,52	✓
3	ПРР-16-1 160	Звено промежуточное регулируемое	1	5,00	✓
4	ПТМ-16-3 —	Звено промежуточное монтажное	1	2,40	✓
5	СР-16-20 —	Серьга	1	0,55	✓
6		Изолятор			
7	У2-21-20 210	Ушко двухлапчатое	1	3,561	3,56
8	НАС-600-1 206,8 мм	Зажим натяжной	1	4,72	✓
Масса арматуры, кг				23,8	
Масса изолирующей подвески, кг					

ЭС-10648					
12276 ТМ - Т.3					
Утв.	Клобский	Инж.	Натяжные одноцепные изолирующие из изоляторов типа ПС210 подвески стале-алюминиевых проводов	Стация	Лист
Н.контр.	Саврыкина	Инж.	АС400/93, АС500/64 к металлическим анкерно-угловым опорам ВЛ 220 кВ	Р	1
Зав.отд.	Чудин	Инж.		МО СКТЕ ОЛА по изоляторам и арматуре	
Гл.констр.	Липицков	Инж.			
Проб.	Шеламов	Инж.			
Разраб.	Иванова	Инж.		Формат А4х3	

Копир. Логина

15102



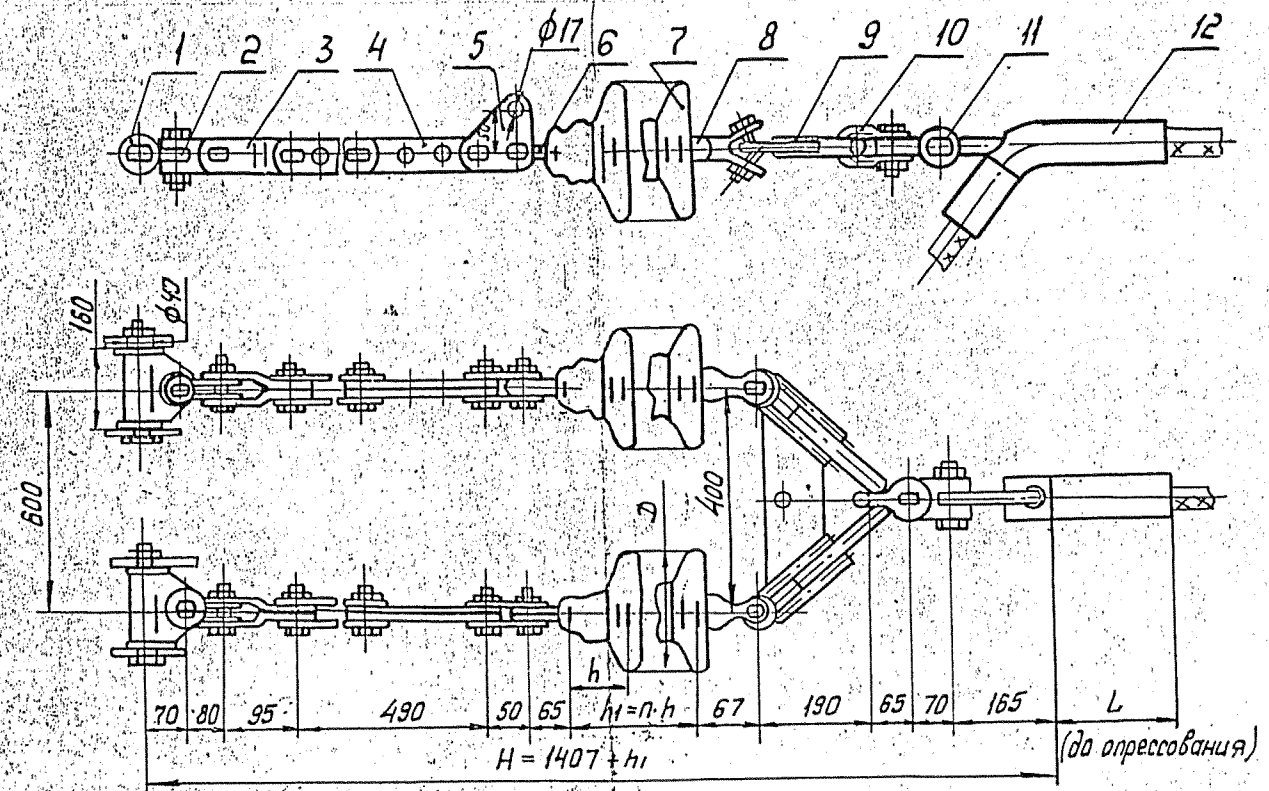
Поз.	Обозначение	Наименование	Кол.	Масса ед, кг	Примечание
1	КГН-16-5	Узел крепления	1	6,00	
2	СК-16-1А	Скоба	2	1,22	
3	ПТР-16-1	Звено промежуточное регулируемое (талреп)	1	7,18	
4	ПР-16-6	Звено промежуточное прямое	1	0,83	
5	ПТМ-16-3	Звено промежуточное монтажное	1	2,40	
6	СР-16-20	Серьга	1	0,55	
7		Изолятор			
8	У2-21-20	Ушко двухлапчатое	1	3,561	
9	НАС-600-1	Зажим натяжной	1	4,72	
10					
И					
Масса арматуры, кг				27,7	
Масса изолирующей подвески, кг					

				ЭС-10650			
				12276 ТМ-Т.3			
Утв.	Кловский			Натяжные одноцепные изолирующие из изоляторов типа УИ-210 подвески проводов АС 400/33; АС 500/64 к металлическим анкерно-угловым опорам ВЛ 220 кв.	Стадия	Лист	Листов
Н.контр.	Сапрыкина				Р		1
Заб.отд.	Чудин				МО СКТБ ОЛА по изоляторам и арматуре		
П.контр.	Липунцов				Формат А4х3		
Провер.	Шелимов						
Разраб.	Иванова						

Копир. Логинова

Формат А4х3

15102



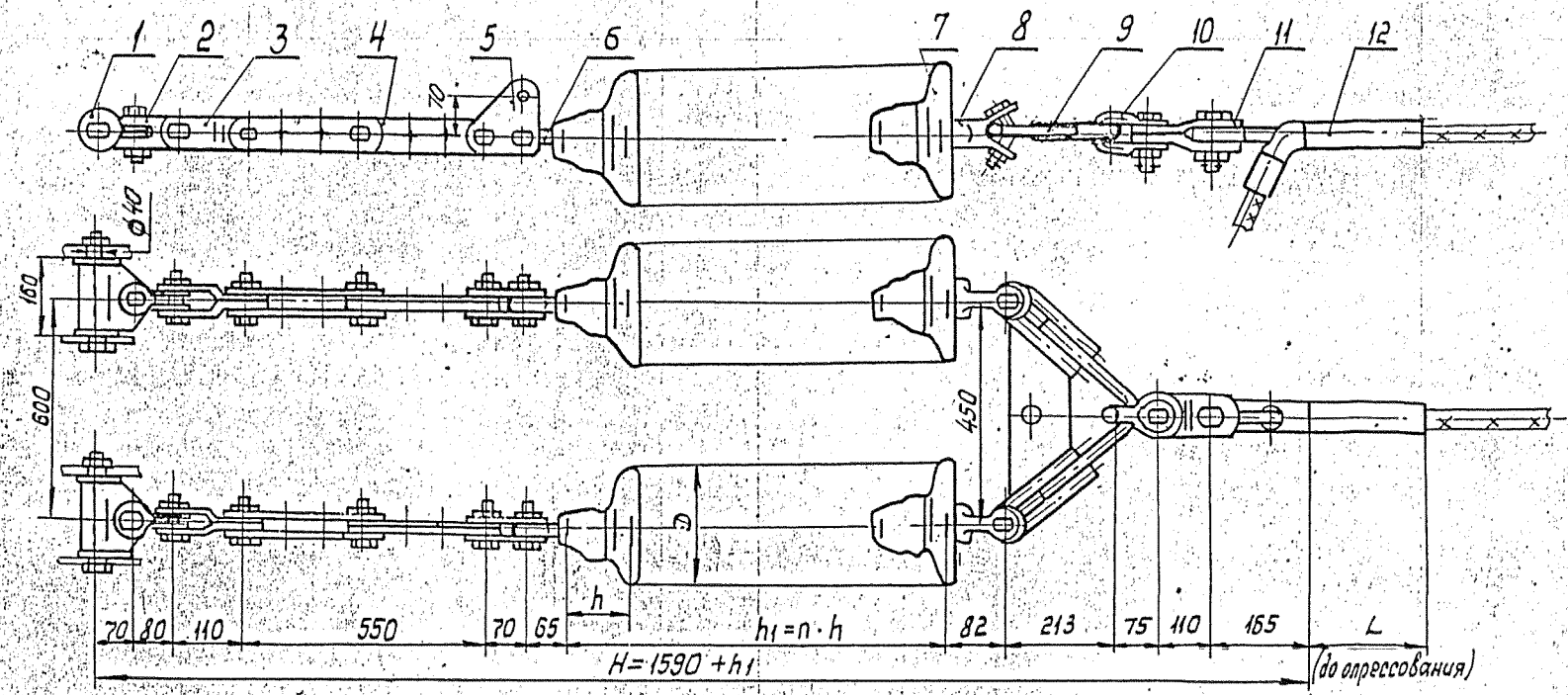
Провод		Зажим натяжной, поз. 12		
Марка	Диаметр, мм	Марка	L, мм	Масса, кг
✓ АС 240/32	21,6	НАС-240-1	185	2,18
АС 240/39	21,6	НАС-240-2	185	2,16

Поз.	Обозначение	Наименование	Кол.	Масса, ед. кг	Примечание
1	КГН-16-5	Узел крепления	2	6,0	✓
2	СКТ-16-1	Скоба трёхлапчатая	2	1,52	✓
3	ПРТ-7/16-2	Звено промежуточное трёхлапчатое	2	0,96	✓
4	ПРР-7-1	Звено промежуточное регулируемое	2	2,08	1,97
5	ПТМ-7-3	Звено промежуточное монтажное	2	0,7	✓
6	СР-7-16	Серьга	2	0,3	✓
7		Изолятор			
8	УСК-7-16	Ушко специальное укороченное	2	1,2	✓
9	ЗКУ-12-1	Коромысло универсальное двухцепное	1	4,8	✓
10	СК-12-1А	Скоба	1	0,91	✓
11	СКТ-12-1	Скоба трёхлапчатая	1	0,93	✓
12	См. таблицу	Зажим натяжной	1	см. табл.	
Масса арматуры, кг				32,2	31,98
Масса изолирующей подвески, кг					34,16
					+105
					139,16

				ЗС - 10651			
				12276 ТМ - ТЗ			
Утв.	Клобский	✓	21.08	Натяжные двухцепные изолирующие из изоляторов типа ПС 70; ПФ 70 подвески проводов АС 240/32, АС 240/39 к металлическим анкерно-угловым опорам ВЛ 220 кВ.	Стандия	Лист	Листов
Н. контр.	Сапрыкина	✓	21.08		□		1
Зав. отд.	Чудин	✓	21.08		МО СКТБ ОЛА по изоляторам и арматуре Формат А4х3		
Гл. конст.	Липунов	✓	21.08				
Провер.	Шелимов	✓	21.08				
Разраб.	Файкова	✓	21.08	Копир. Лагинова			

4/16 ✓
3,94.
0,93
31,98
0,410

15102



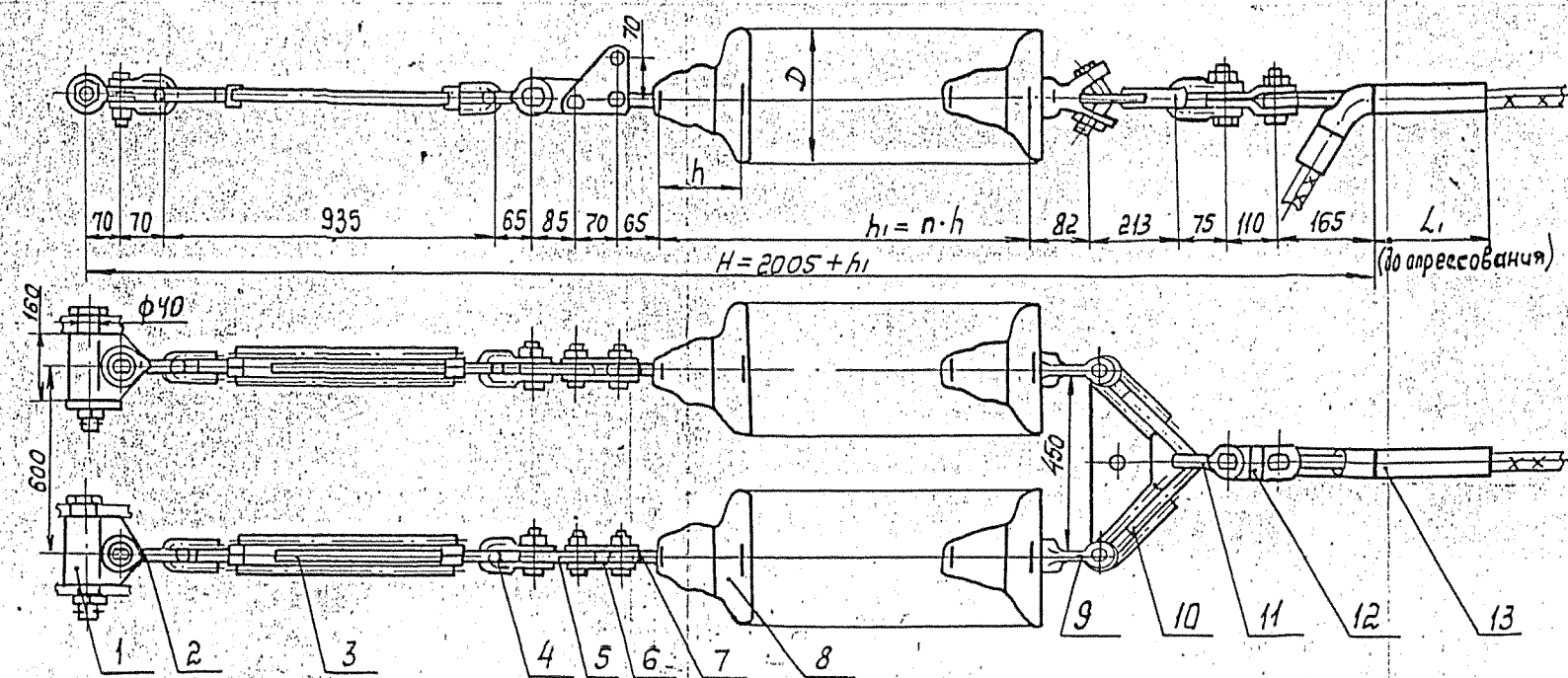
Провод		Зажим натяжной			Масса арматуры, кг
Марка	Диаметр, мм	Марка	L, мм	Масса, кг	
АС 240/32	21,6	НАС-240-1	185	2,18	49,1
АС 240/39	21,6	НАС-240-2	185	2,16	49,1
АС 240/56	22,4	НАС-330-1	195	2,23	49,2
АС 300/39	24,1				
АС 330/43	25,2				

Поз.	Обозначение	Наименование	Кол.	Масса, кг	Примечание
1	КГН-16-5	Узел крепления	2	6,80	52-10,44
2	СКТ-16-1	Скоба трёхлапчатая	2	1,52	3,04
3	ПРТ-12/16-2	Звено промежуточное трёхлапчатое	2	1,60	3,2
4	ПРР-12-1	Звено промежуточное регулируемое	2	4,05	3,69 7,38
5	ПТМ-12-3	Звено промежуточное монтажное	2	1,80	3,6
6	СР-12-16	Серьга	2	0,41	0,82
7	Ис 120 Б	Изолятор подвесной	20	3,8	76
8	УСК-12-16	Ушко специальное	2	2,32	4,64
9	ЗКУ-30-1	Коромысло	1	8,20	
10	СК-21-1А	Скоба	1	1,82	
11	ПРТ-21/12-2	Звено промежуточное трёхлапчатое	1	1,50	
12	См. таблицу	Зажим натяжной	1	См. табл.	2,23
Масса арматуры, кг				46,87	См. таблицу
Масса изолирующей подвески, кг				192,97	

ЗС - 10653					
12276 тм - т.3					
Утв.	Кловский	10653	Натяжные двухцепные изолирующие из изоляторов ПС 120 подвески сталеалюминиевых проводов АС 240/32; АС 240/39; АС 240/56; АС 300/39; АС 300/43; АС 330/43 канало-уловным метками	Стандарт	Лист
Н. контр.	Сапрыкина	10653		□	1
Зав. отс.	Чудин	10653		МО СКТБ ОЛА	
П. констр.	Лилунцов	10653		по изоляторам и арматуре	
Проб.	Шелимов	10653		Формат А4х3	
Разраб.	Жданюк	10653			

Копир. Логина

15102



Провод		Зажим натяжной			Масса арматуры, кг
Марка	Диаметр мм	Марка	L1 мм	Масса, кг	
АС 240/32	21,6	НАС-240-1	185	2,18	51,6
АС 240/39	21,6	НАС-240-2	185	2,16	51,6
АС 240/56	22,4	НАС-330-1	195	2,23	51,6
АС 300/39	24,0				
АС 300/48	24,1				
АС 330/43	25,2				

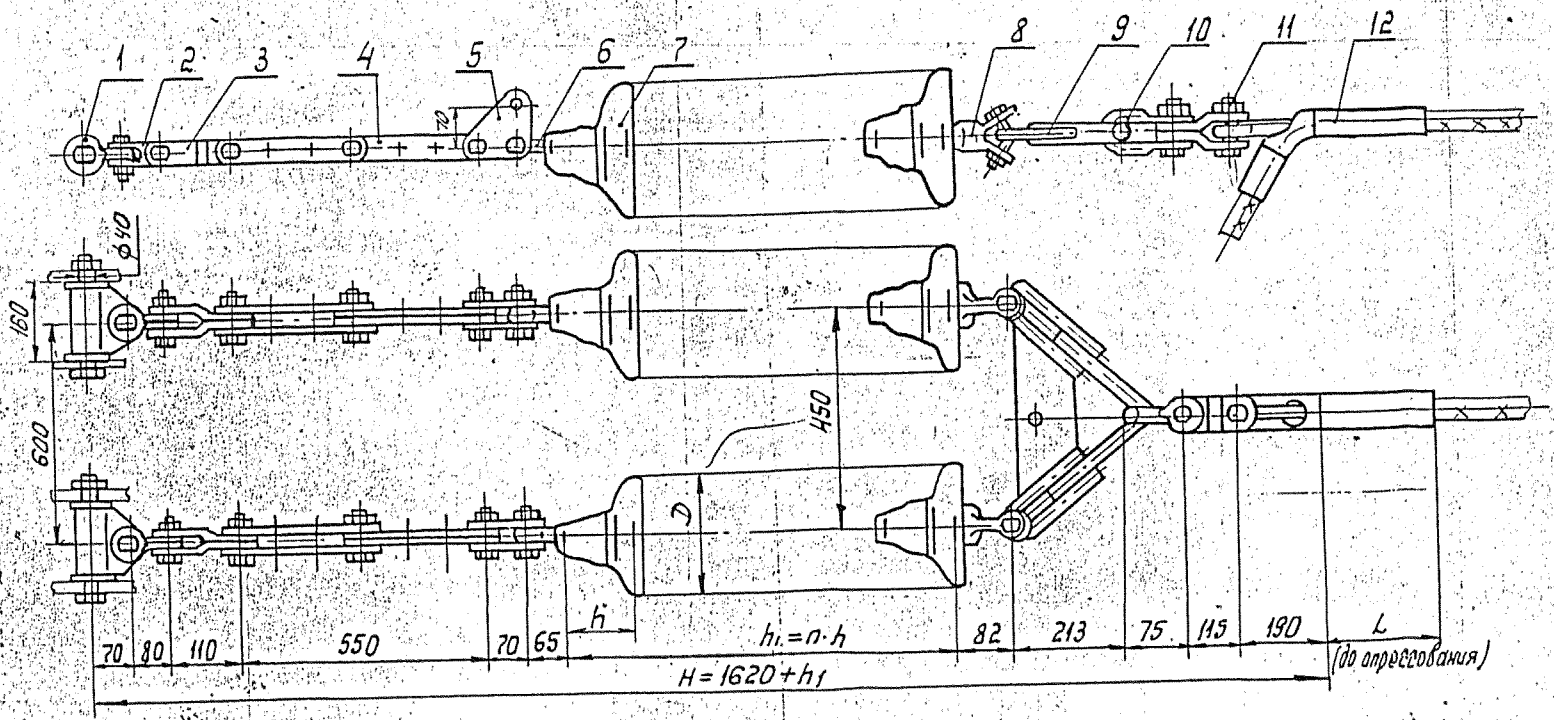
Поз.	Обозначение	Наименование	Кол.	Масса ед. кг	Примечание
1	КГН-16-5	Узел крепления	2	6,00	
2	СК-16-1А	Скоба	2	1,22	
3	ПТР-12-1	Звено промежуточное регулируемое (талреп)	2	5,63	
4	СК-12-1А	Скоба	2	0,91	
5	ПР-12-6	Звено промежуточное прямое	2	0,65	
6	ПТМ-12-3	Звено промежуточное монтажное	2	1,80	
7	СР-12-16	Серьга	2	0,41	
8		Изолятор подвесной			
9	УСК-12-16	Ушко специальное	2	2,32	
10	ЗКУ-30-1	Коромысло	1	8,20	
11	СК-21-1А	Скоба	1	1,82	
12	ПРТ-21/12-2	Звено промежуточное трёхлапчатое	1	1,50	
13	См. таблицу	Зажим натяжной	1	см. табл.	
Масса арматуры, кг				См. таблицу	
Масса изолирующей подвески, кг					

Лист № подл. 15702 Подпись и дата вкл. ИАС.М

ЭС - 10654					
12276 ТМ - Т.3					
Утв.	Кловский	21.06.87	Частяжные обухцепные изо-	Стадия	Лист
Н. контр.	Сапрыкина	21.06.87	лирующие из изоляторов	Р	1
Зав. отд.	Чудин	23.06.87	на 120 подвески сталеалюми-		
Гл. констр.	Липунов	23.06.87	невых проводов АС 240/32,		
Пров.	Шелимов	02.07.87	АС 240/39, АС 240/56, АС 300/39,		
Разраб.	Жданюк	12.07.87	АС 300/48, АС 330/43 канкерно-		
			уловым металлич. опорам ВЛ 250кВ	по изоляторам и арматуре	
Формат А4х3					

Копир. Логинова

6 кл



10,44
3,04
3,2
7,38
3,6
0,82
121,6
4,64

50,4 + 107,25

√169,72

289

12 мм

Поз.	Обозначение	Наименование	Кол.	Масса ед. кг	Примечание
1	КГН-16-5	Узел крепления	2	6,00	5,22
2	СКТ-16-1	Скоба трёхлапчатая	2	1,52	√3,04
3	ПРТ-12/16-2	Звено промежуточное трёхлапчатое	2	1,60	√3,2
4	ПРР-12-1	Звено промежуточное регулируемое	2	4,05	3,69
5	ПТМ-12-3	Звено промежуточное монтажное	2	1,80	√3,6
6	СР-12-16	Серьга	2	0,41	√0,82
7	пе 1206 Ч, 2м	Изолятор подвесной 36	32	3,8	
8	УСК-12-16	Ушко специальное	2	2,32	√4,64
9	2КУ-80-1	Коромысло	1	8,20	
10	СК-21-1А	Скоба	1	1,82	√3,64
11	ПРТ-21/16-2	Звено промежуточное трёхлапчатое	1	1,80	√3,24
12	См. таблицу	Зажим натяжной	1	см. табл.	3,18
Масса арматуры, кг				44,94 кг	См. таблицу
Масса изолирующей подвески, кг					

Провод		Зажим натяжной		Масса арматуры, кг	
Марка	Диаметр, мм	Марка	L, мм	Масса, кг	
АС300/67	24,5	НАС-300-1	195	2,69	49,9
АС400/51	27,5	НАС-450-1	225	3,18	50,4

ЭС - 10655

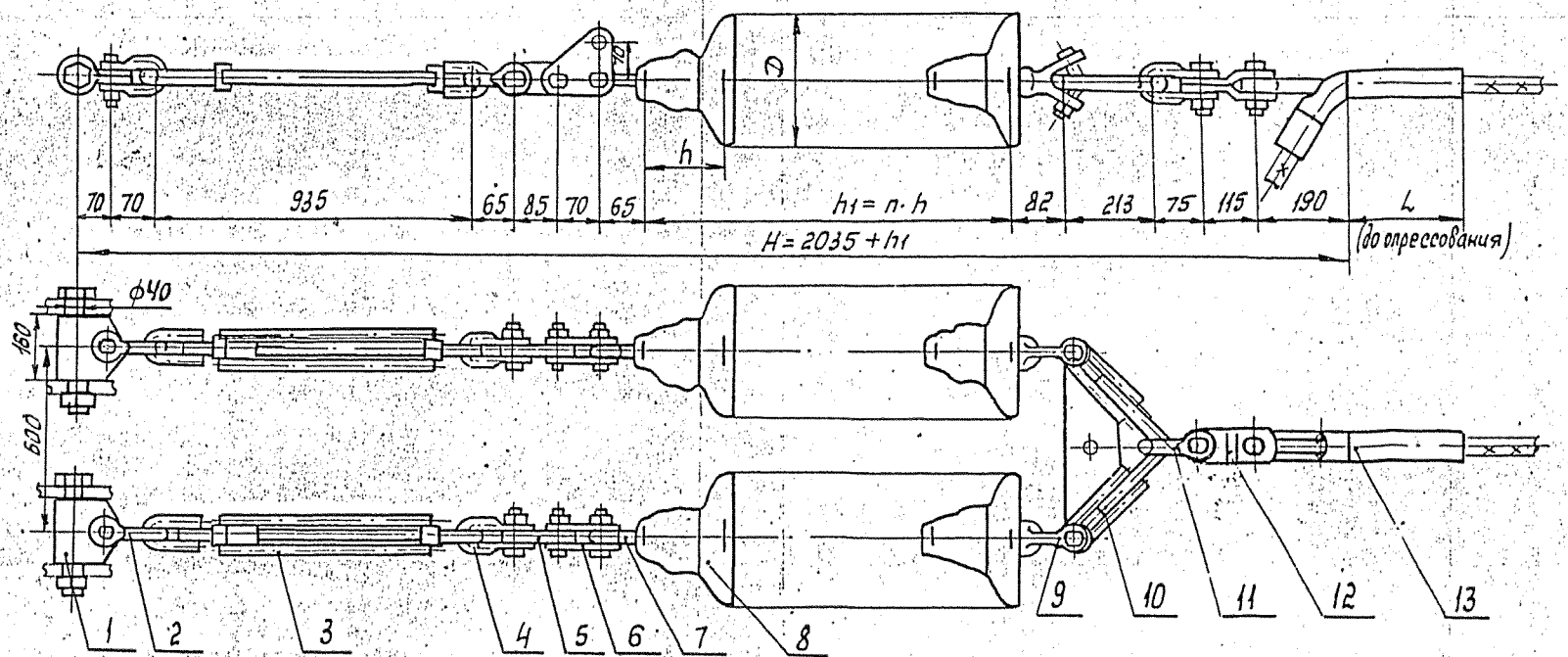
12276 ТМ - Г.3

Уч. в.	Кловеский	26.06.89	Частяжные двухцепные изолирующие из изоляторов типа ПС-120 подвески сталеалюминиевые проводов АС300/67, АС400/51 к анкерно-угловым металлеским опорам ВЛ 220 кВ	Стандарт	Лист	Листов
Н. конт.	Сапрыкина	21.08.89		Р		1
Зав. отд.	Чудин	23.06.89				
Гл. конст.	Липунцов	15.07.89				
Проб.	Шелцов	13.08.89				
Разраб.	Жданюк	12.08.89				

МД СКТБ ОЛА
по изоляторам и арматуре
Формат А4х3

Копир. Логинова

15102

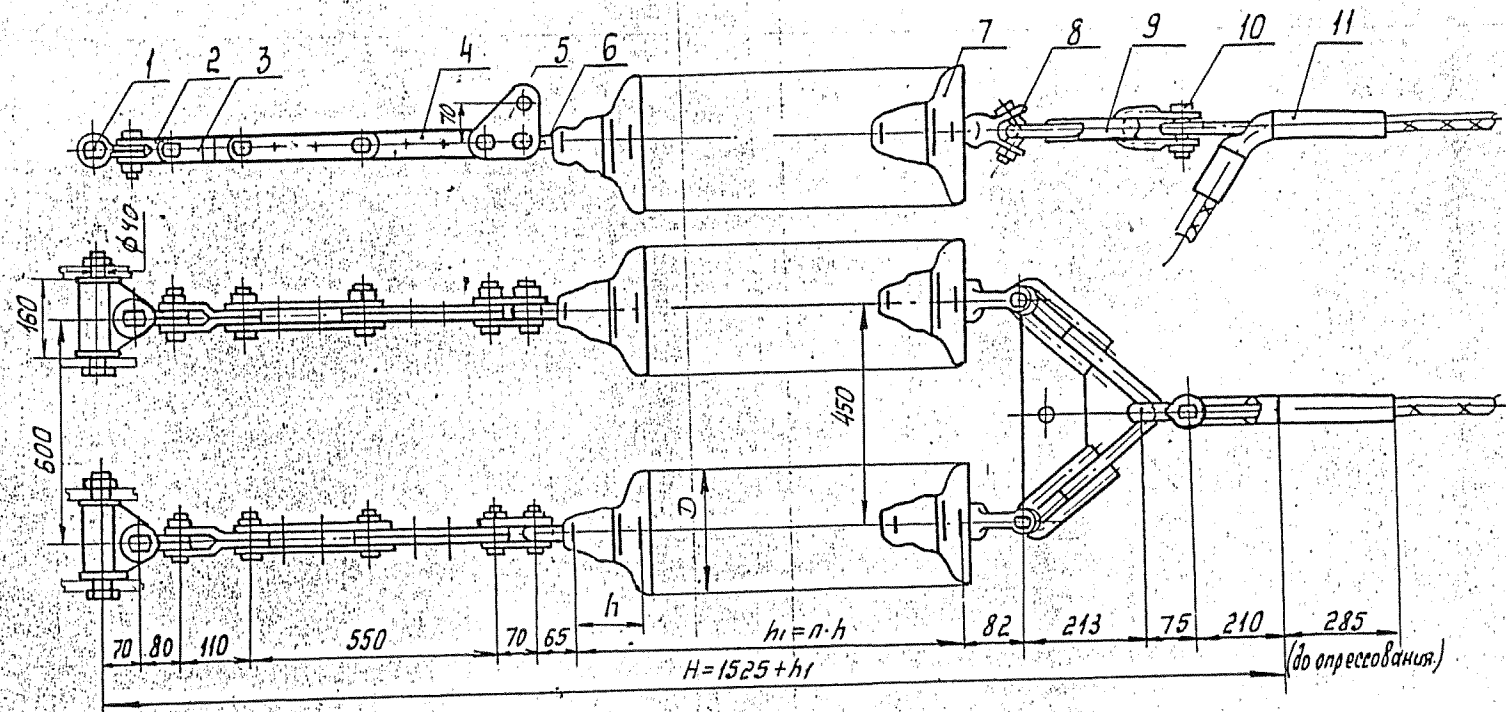


Провод		Зажим натяжной		Масса арматуры, кг	
Марка	Диаметр, мм	Марка	L, мм	Масса, кг	Масса, кг
АС300/67	24,5	НАС-300-1	195	2,69	53,4
АС400/51	27,5	НАС-450-1	225	3,18	53,9

Поз.	Обозначение	Наименование	Кол.	Масса ед, кг	Примечание
1	КГН-16-5	Узел крепления	2	6,00	
2	СК-16-1А	Скоба	2	1,22	
3	ПТР-12-1	Звено промежуточное регулируемое (талреп)	2	5,63	
4	СК-12-1А	Скоба	2	0,91	
5	ПР-12-6	Звено промежуточное прямое	2	0,65	
6	ПТМ-12-3	Звено промежуточное монтажное	2	1,80	
7	СР-12-16	Серьга	2	0,41	
8		Изолятор подвесной			
9	УСК-12-16	Ушко специальное	2	2,32	
10	ЗКУ-30-1	Коромысло	1	8,20	
11	СК-21-1А	Скоба	1	1,82	
12	ПРТ-21/16-2	Звено промежуточное трёхлапчатое	1	1,80	
13	См. таблицу	Зажим натяжной	1	См. таблицу	
Масса арматуры, кг					См. таблицу
Масса изолирующей подвески, кг					

ЗС - 10656					
12276 ТМ - Т.3					
Утв.	Кловский	26063	Натяжные двухцелевые изолирующие из изоляторов типа ПС 120 подвески сталеалюминиевых проводов АС300/67, АС400/51 канкерно-угловым металлическим опорам 8Л220 кВ	Лист	Листов
Н.контр.	Салпыкина	26064		Р	1
Зав.отд.	Чудин	23.18.59		МО СКТЬ ОЛА по изоляторам и арматуре	
Гл.конст.	Липунцов	23.18.59			
Проб.	Шелимов	23.18.59			
Разраб.	Жданюк	23.18.59		Формат А4х3	

Копир. Логонова



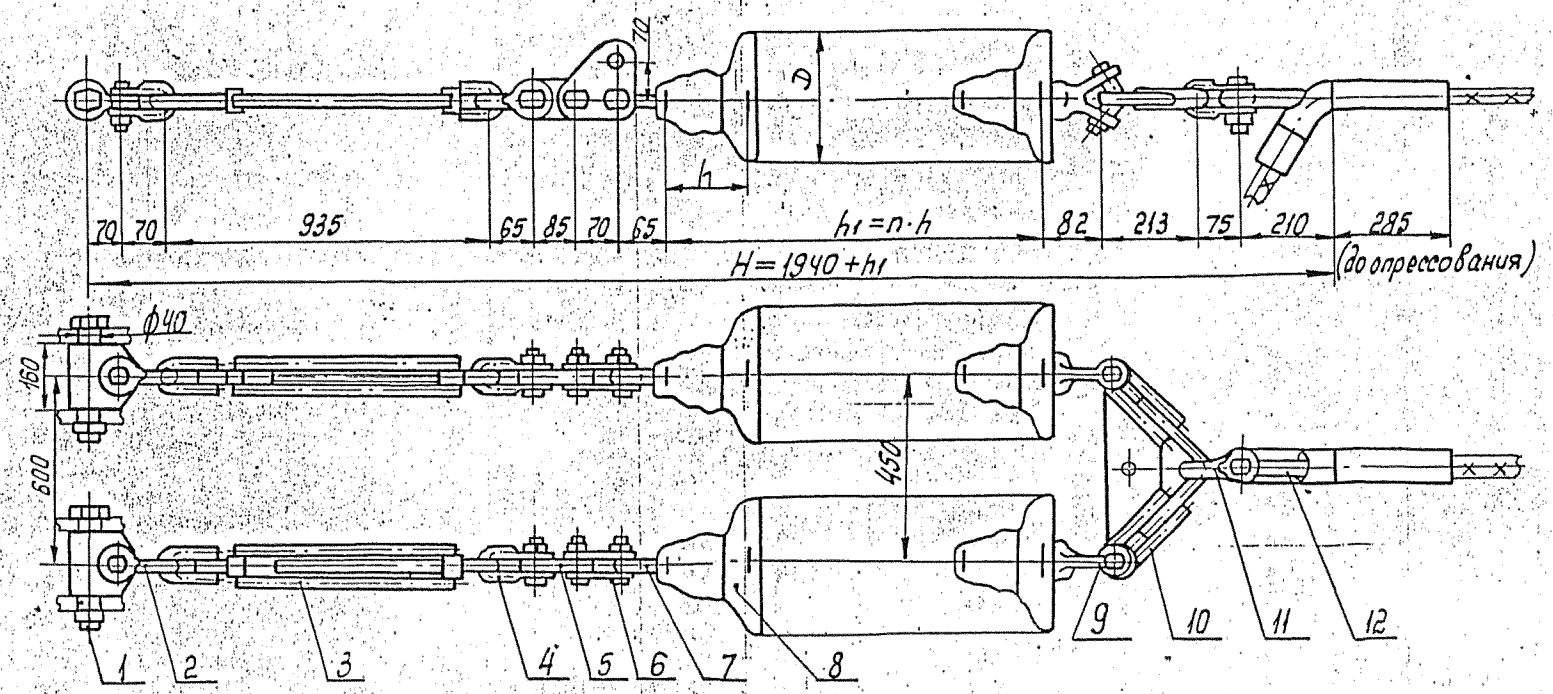
Поз.	Обозначение	Наименование	Кол.	Масса, ед. кг	Примечание
1	КГН-16-5	Узел крепления	2	6,00	
2	СКТ-16-1	Скоба трёхлапчатая	2	1,52	
3	ПРТ-12/16-2	Звено промежуточное трёхлапчатое	2	1,60	
4	ПРР-12-1	Звено промежуточное регулируемое	2	4,05	
5	ПТМ-12-3	Звено промежуточное монтажное	2	1,80	
6	СР-12-16	Серьга	2	0,41	
7		Изолятор подвесной			
8	УСК-12-16	Ушко специальное	2	2,32	
9	ЗКУ-30-1	Коромысло	1	8,20	
10	СК-21-1А	Скоба	1	1,82	
11	НАС-600-1	Зажим натяжной	1	4,72	
				50,1	
Масса арматуры, кг					
Масса изолирующей подвески, кг					

ЗС - 10657

12276 ТМ - Т.3

Чтв.	Кловский	2.5.57	Натяжные двухцепные изолирующие из изоляторов ПС120 подвески сталеалюминиевых проводов АС400/93, АС500/64 канкерно-угловым металлическим опорам ВЛ220 КВ	Страниц	Лист	Листов
Н.контр.	Саврыкина	2.5.57		Р		1
Зав.отд.	Чузин	2.5.57				
Гл.контр.	Липинцов	2.5.57				
Проб.	Шеломов	2.5.57				
Разраб.	Жадный	2.5.57				
Копир.	Логонова					

МОСКТБ ОЛА
по изоляторам и арматуре
Формат АЧХЗ

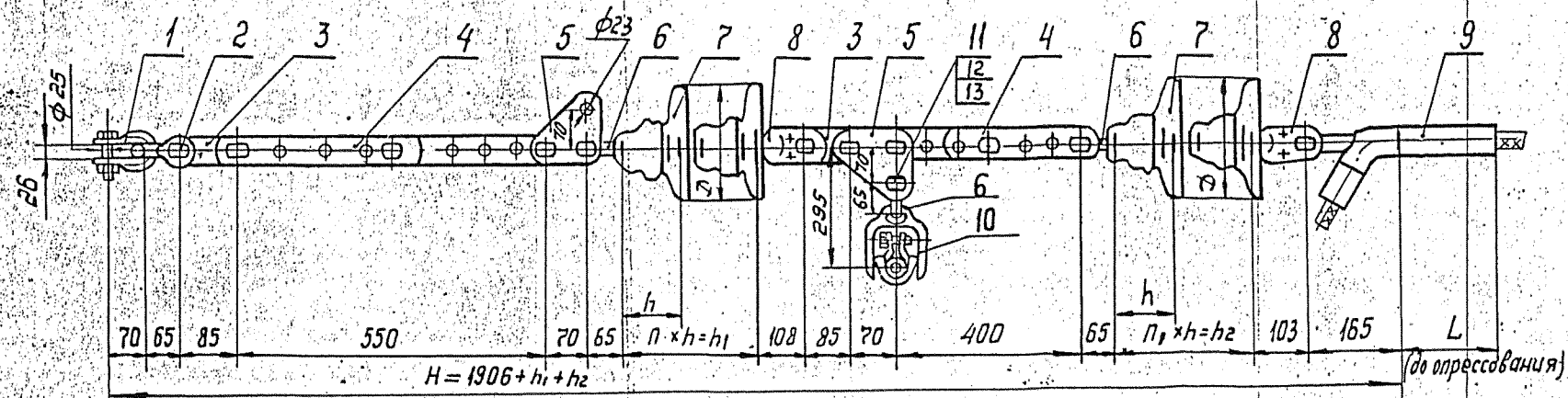


Поз.	Обозначение	Наименование	Кол.	Масса ед. кг	Примечание
1	КГН-16-5	Узел крепления	2	6,00	
2	СК-16-1А	Скоба	2	1,22	
3	ПТР-12-1	Звено промежуточное регулируемое (талреп)	2	5,63	
4	СК-12-1А	Скоба	2	0,91	
5	ПР-12-6	Звено промежуточное прямое	2	0,65	
6	ПТМ-12-3	Звено промежуточное монтажное	2	1,80	
7	СР-12-16	Серьга	2	0,41	
8		Изолятор подвесной			
9	УСК-12-16	Ушко специальное	2	2,32	
10	ЗКУ-30-1	Коромысло	1	8,20	
11	СК-21-1А	Скоба	1	1,82	
12	НАС-600-1	Зажим натяжной	1	4,72	
Масса арматуры, кг				52,6	
Масса изолирующей подвески, кг					

ЭС-10658						
12276 ГМ-Т.3						
Утв.	Клобский	207-89	Натяжные двухцепные изолирующие из изоляторов ПС 120 подвески сталеалюминевых проводов АС 400/93 АС 500/64 к анкерно-угловым металлическим опорам ВЛ 220кВ	Стация	Лист	Листов
Н.контр.	Сурьякина	1007		Р		1
Заб. отд.	Чудин	17018		МО СКТЬ ОЛА по изоляторам и арматуре		
П.контр.	Липчинов	11079				
Проб.	Шеллимов	11079				
Разраб.	Жданюк	11079	Формат А4х3			

Копир. Логинова

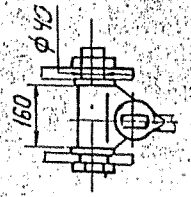
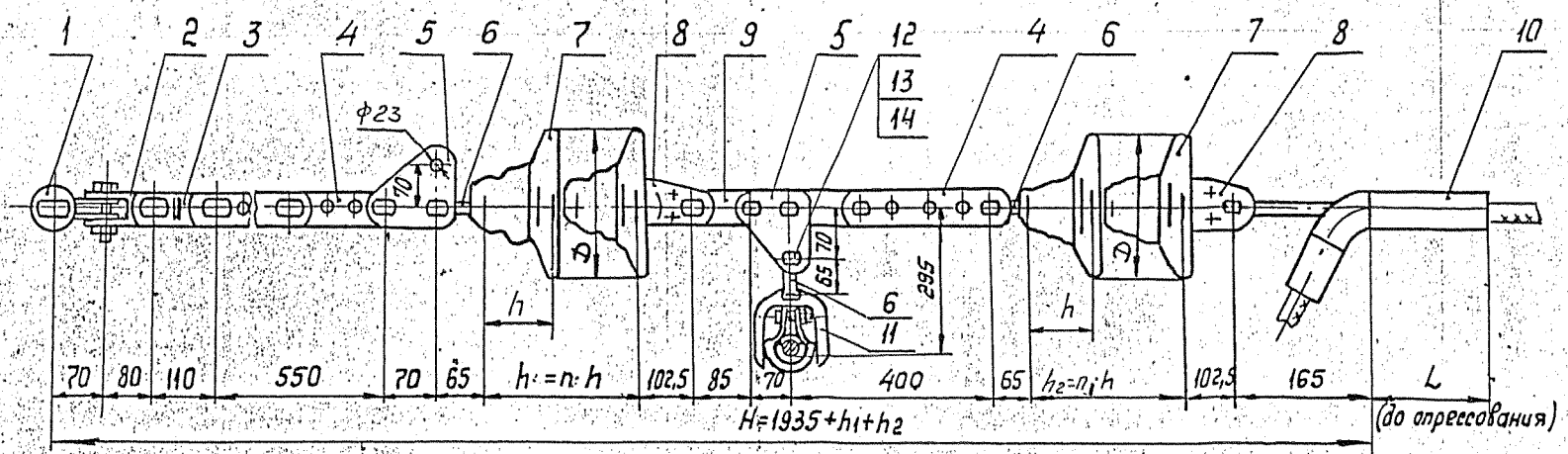
15702



Провод		Зажим натяжной, поз. 9		Марка зажима поз. 10
Марка	Диаметр, мм	Марка	L, мм	
АС 240/32	21,6	НАС-240-1	185	ПГН-5-3(8-16)
АС 240/39	21,6	НАС-240-2	185	ПГН-5-3(8-16)
АС 300/39	24,0	НАС-330-1	195	ПГН-5-3(7-16)

Поз.	Обозначение	Наименование	Кол.	Масса ед, кг	Примечание
1	СК-16-1А	Скоба	1	1,22	
2	СК-12-1А	Скоба	1	0,91	
3	ПР-12-6	Звено промежуточное прямое	2	0,65	
4	ПРР-12-1	Звено промежуточное регулируемое	2	2,69	
5	ПТМ-12-3	Звено промежуточное монтажное	2	1,8	
6	СР-12-16	Серьга	3	0,41	
7		Изолятор			
8	У2-12-16	Ушко двуухлапчатое	2	1,52	
9	см. таблицу	Зажим натяжной	1	см. табл.	
10	ПГН-5-3	Зажим поддерживающий	1	5,5	
11	ст 2700000402-85	Палец 22x70	1	0,23	
12	ГОСТ 5915-70	Гайка М20-7Н.Ч.0Н2	1	0,064	
13	ГОСТ 397-79	Шплинт 4x28.0Н2	1	0,006	
14					
15					
Масса арматуры, кг				24,5	
Масса изолирующей подвески, кг					

ЭС-10659			
12276 ТМ - Т.3			
Утв.	Кловеский	26.08.87	Натяжные трансозиционные изолирующие из изоляторов ПС120 подвески проводов АС240/32... АС 300/39 к ж/д. анкерно-угловым опорам ВЛ-220 кВ.
Н.контр.	Сапрыкина	22.08.87	
Зав. отд.	Чудин	22.08.87	
гл.контр.	Липинцов	22.08.87	
Проб.	Шелимов	21.08.87	
Разраб.	Файкова	20.08.87	
Копир.	Лагинова		
Стация	Лист	Листов	
Р		1	
МО СКТЬ ОЛА			по изоляторам и арматуре
Формат А4x3			



Масса арматуры указана с зажимом НАС-240-1

Поз.	Обозначение	Наименование	Кол.	Масса, кг	Примечание
1	КГН-16-5	Узел крепления	1	6,00	
2	СКТ-16-1	Скоба трёхлапчатая	1	1,52	
3	ПРТ-12/16-2	Звено промежуточное трёхлапчатое	1	1,60	
4	ПРР-12-1	Звено промежуточное регулируемое	2	3,69	
5	ПТМ-12-3	Звено промежуточное монтажное	2	1,80	
6	СР-12-16	Серьга	3	0,41	
7		Изолятор			
8	У2-12-16	Ушко двухлапчатое	2	1,52	
9	ПР-12-6	Звено промежуточное прямое	1	0,65	
10	См. таблицу	Зажим натяжной	1	см. табл.	
11	ПГН-5-3	Зажим поддерживающ.	1	5,50	см. табл.
12	СТП2700000 402-85	Палец 22x70	1	0,233	
13	ГОСТ 5915-70	Гайка М20-7Н-4.0Н2	1	0,064	
14	ГОСТ 397-79	Шплицт 4x28.0Н2	1	0,003	
15					
16					

Масса арматуры, кг 30,82

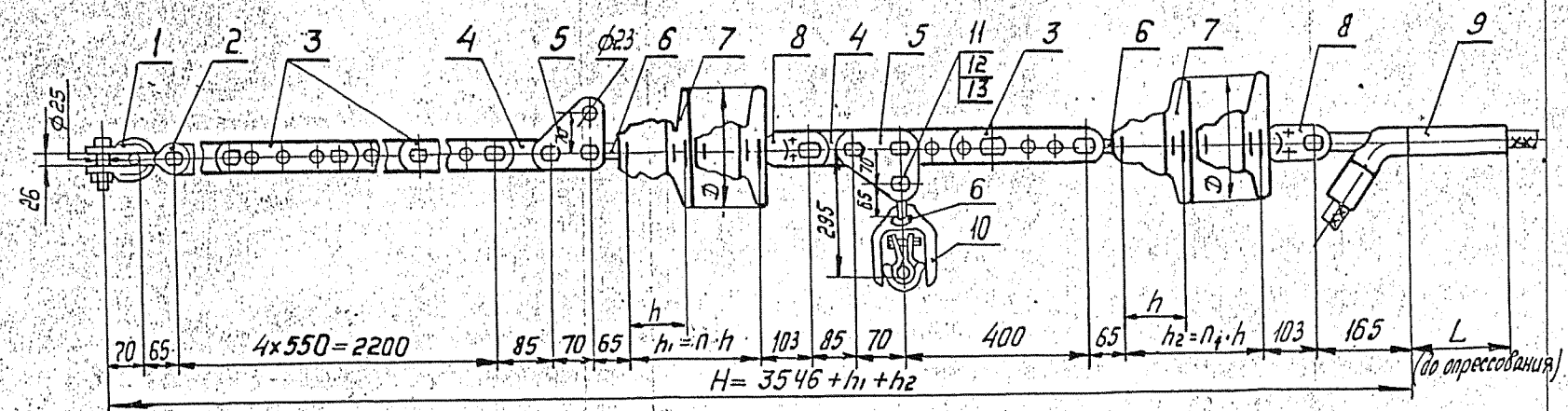
Масса изолирующей подвески, кг

Провод		Зажим натяжной поз.10			Марка зажима поз. 11
Марка	Диаметр, мм	Марка	L, мм	Масса, кг	
АС240/32	21,6	НАС-240-1	185	2,18	ПГН-5-3 (8-16)
АС240/33		НАС-240-2			
АС300/39	240	НАС-330-1	195	2,23	

ЭС - 10660					
12276 ТМ - г.3					
Утв.	Кловский	2008	Натяжные транспозиционные	Стандия	Лист
Н.контр.	Сапрыкина	2008	одноцепные изолирующие из	Р	Листов
Зав. отд.	Чудин	2008	проводов АС240/32; АС240/39,		1
П.контр.	Липунцов	2008	АС300/39 к металлическим	МО СКТЬ ОЛА	
Пров.	Шелимов	2008	анкерно-угловым опорам	по изоляторам и арматуре	
Разраб.	Цванова	2008	ВЛ 220 кВ.	Формат А4x3	

Копир. Логинова

ЦНБ ГИИ им. В.А. Кучерова
 15102



Провод		Зажим натяжной поз.9			Марка
Марка	Диаметр, мм	Марка	L, мм	Масса, кг	зажима поз.10
АС 240/32	21.6	НАС-240-1	185	2,18	ПГН-5-3 (8-16)
АС 240/39	21.6	НАС-240-2	185	2,16	ПГН-5-3 (8-16)
АС 300/39	24.0	НАС-330-1	195	2,23	ПГН-5-3 (7-16)

Поз.	Обозначение	Наименование	Кол.	Масса, ед, кг	Примечание
1	СК-16-1А	Скоба	1	1,22	
2	СК-12-1А	Скоба	1	0,91	
3	ПРР-12-1	Звено промежуточное регулируемое	5	3,69	
4	ПР-12-6	Звено промежуточное прямое	2	0,65	
5	ПТМ-12-3	Звено промежуточное монтажное	2	1,8	
6	СР-12-16	Серьга	3	0,41	
7		Изолятор			
8	У2-12-16	Ушко двухлапчатое	2	1,52	
9	См. таблицу	Зажим натяжной	1	см. табл.	
10	ПГН-5-3	Зажим поддерживающий	1	5,5	
11	СТП2700000402-85	Палец 22x70	1	0,23	
12	Гайка 5915-70	Гайка М20-7Н.4.0112	1	0,064	
13	ГОСТ 397-79	Шплицт 4x28.0112	1	0,006	
14					
15					
Масса арматуры, кг				35,6	
Масса изолирующей подвески, кг					

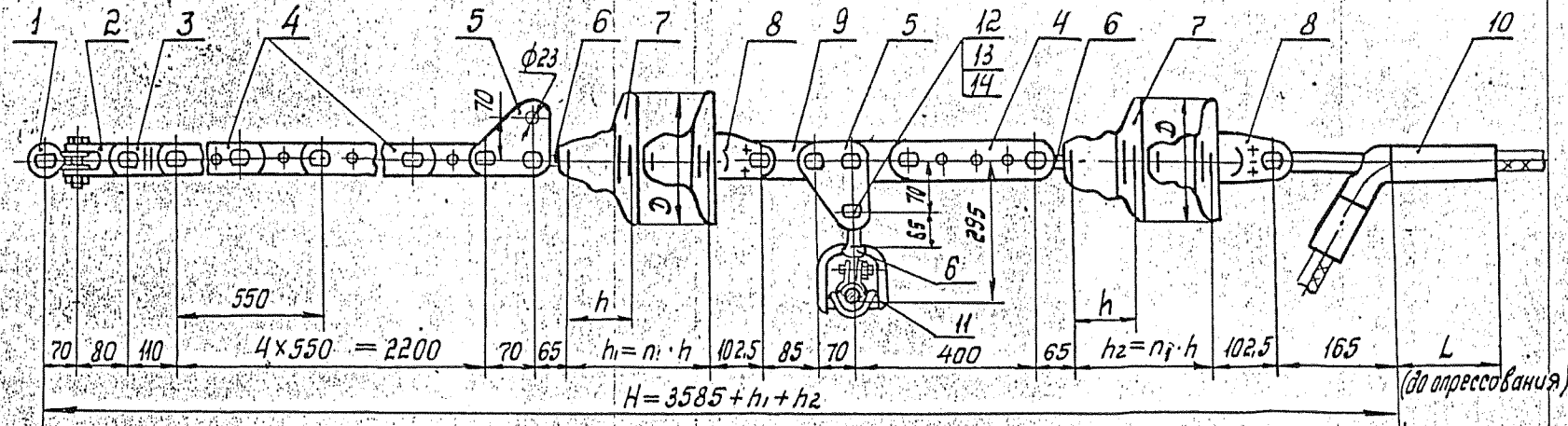
ЗС-10661
12276 ТМ - Т.3

Утв.	Классиф.	№	Дата	Натяжные транспозиционные одноцепные изолирующие из изоляторов типа ПС 120 подвески	Стр.	Лист	Листов
Н. контр.	Сапрыкина	12063	12.06.85	проводах АС 240/32... АС 300/39 к ж/д. анкерно-угловым опорам ВЛ-220кВ.	Р		1
Зав. отд.	Чудин	12268	12.06.85				
Гл. конст.	Лилунцов	12273	12.06.85				
Пров.	Шелимов	12274	12.06.85				
Разраб.	Файкова	12275	12.06.85				

МО СКТБ ОЛА
по изоляторам и арматуре
Формат А4x3

Копир. Ложинова

16702



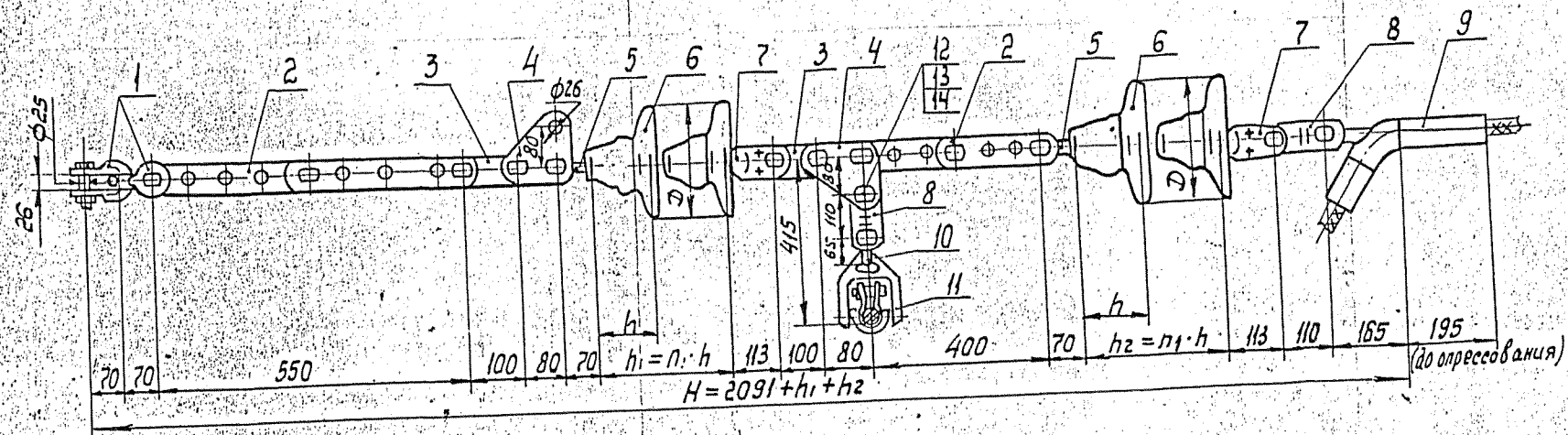
Поз.	Обозначение	Наименование	Кол.	Масса, ед, кг	Примечание
1	КГН-16-5	Узел крепления	1	6,00	
2	СКТ-16-1	Скоба трехлапчатая	1	1,52	
3	ПРТ-12/16-2	Звено промежуточное трехлапчатое	1	1,60	
4	ПРР-12-1	Звено промежуточное регулируемое	5	3,69	
5	ПТМ-12-3	Звено промежуточное монтажное	2	1,80	
6	СР-12-16	Серьга	3	0,41	
7		Изолятор			
8	У2-12-16	Ушко двухлапчатое	2	1,52	
9	ПР-12-6	Звено промежуточное прямое	1	0,65	
10	См. таблицу	Зажим натяжной	1	см. табл.	
11	ПГН-5-3	Зажим поддерживающий	1	5,50	
12	СТП2700000402-85	Палец 22x70	1	0,233	
13	ГОСТ 5915-70	Гайка М20-7Н.4.0112	1	0,064	
14	ГОСТ 397-79	Шплинт 4x28.0112	1	0,003	
Масса арматуры, кг				44,1	
Масса изолирующей подвески, кг					

Провод		Зажим натяжной, поз. 10			Марка зажима поз. 11
Марка	Диаметр, мм	Марка	L, мм	Масса, кг	
АС 240/32	21,6	НАС-240-1	185	2,18	ПГН-5-3 (8-16)
АС 240/39		НАС-240-2		2,16	
АС 300/39	24,0	НАС-330-1	195	2,23	

ЭС - 10662						
12276 ТМ - Г.З						
Уч. в.	Кловский	26.07.79	Натяжные транслокационные одноцепные изолирующие из изоляторов типа АС120 подвески проводов АС 240/32; АС 240/39; АС 300/39; к металлическим анкерно-угловым опорам ВЛ 220 кВ	Стандия	Лист	Листов
Н. контр.	Сапрыкина	26.07.79		Р		1
Зав. отд.	Чудин	22.07.79		МО СКТБ ОЛА по изоляторам и арматуре		
Гл. конст.	Липунцов	22.07.79				
Проб.	Шелимов	22.07.79				
Разраб.	Иванова	22.07.79	Формат А4х3			

15102

Копир. Логинова

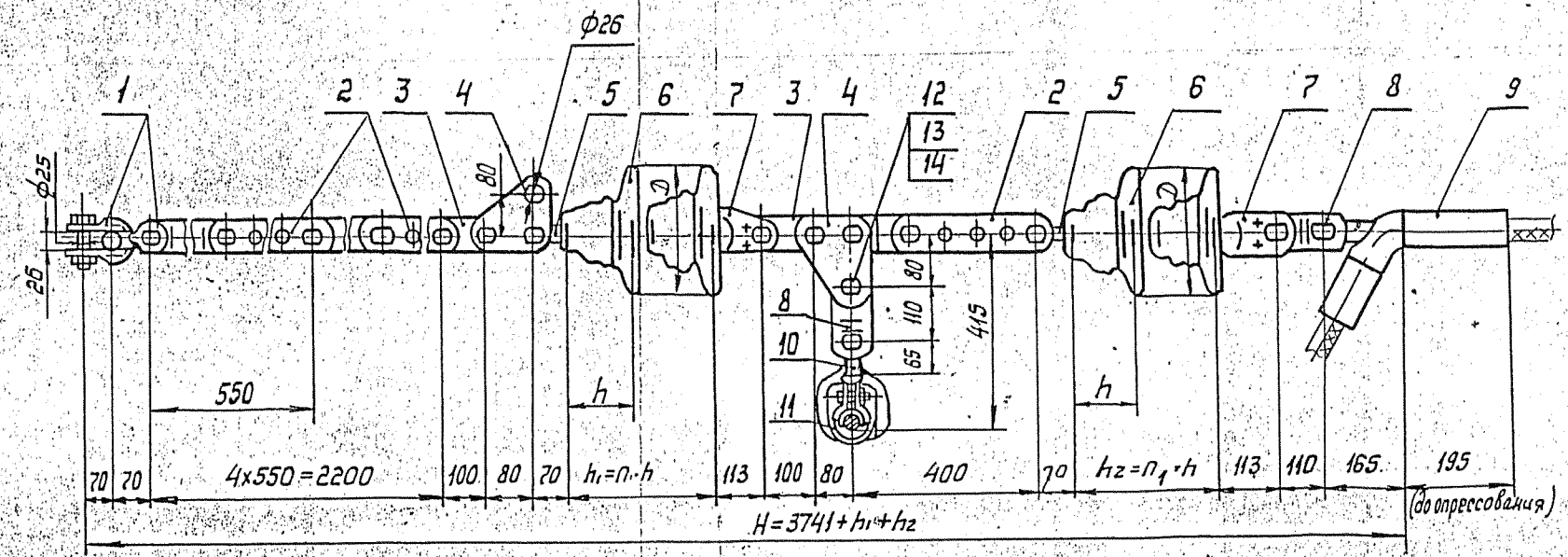


Провод		Марка зажима, поз. 11
Марка	Диаметр, мм	
АС 240/56	22,4	ПГН-5-3 (8-16)
АС 300/39	24,0	ПГН-5-3 (7-16)
АС 330/43	25,2	ПГН-5-3 (6-16)

Поз.	Обозначение	Наименование	Кол.	Масса ед. кг	Приме- чание
1	СК-16-1А	Скоба	2	1,22	
2	ПРР-16-1	Звено промежуточное регулируемое	2	5,00	
3	ПР-16-6	Звено промежуточное прямое	2	0,89	
4	ПТМ-16-3	Звено промежуточное монтажное	2	2,40	
5	СР-16-20	Серьга	2	0,55	
6		Изолятор			
7	У2-16-20	Ушко двухлапчатое	2	2,685	
8	ПРТ-16/12-2	Звено промежуточное трёхлапчатое	2	1,50	
9	НАС-330-1	Зажим натяжной	1	2,23	
10	СР-12-16	Серьга	1	0,41	
11	ПГН-5-3	Зажим поддерживающ.	1	5,50	
12		Палец 25x70	1	0,286	
		СТП 270 0000 402-85			
13		Гайка М20-7Н.4.0112	1	0,064	
		ГОСТ 5315-70			
14		Шплицт 4x28.0112	1	0,003	
		ГОСТ 397-79			
Масса арматуры, кг					37,0
Масса изолирующей подвески, кг					

				ЭС-10663			
				12276 ТМ - Т. 3			
Уч. в.	Кловский	Иванова	26.08.79	Натяжные транспозиционные одноцепные изолирующие из изоляторов типа ПС160 подвески проводов АС240/56; АС300/39; АС330/43 к анкер- но-угловым опорам 8Л 220кВ	Стация	Лист	Листов
Н. контр.	Сапрыкина	Иванова	11.08.79		Р		1
Зав. отд.	Чудин	Иванова	22.08.79		МО СКТБ ОЛА по изоляторам и арматуре		
Гл. конст.	Липунов	Иванова	21.08.79				
Пров.	Шелимов	Иванова	11.08.79	Формат А4x3			
Разраб.	Иванова	Иванова	23.08.79	Копир. Логинова			

Лист № 102 из 102 Подпись и дата И.И.И.И.И.



Поз.	Обозначение	Наименование	Кол.	Масса, кг	Примечание
1	СК-16-1А	Скоба	2	1,22	
2	ПРР-16-1	Звено промежуточное регулируемое	5	5,00	
3	ПР-16-Б	Звено промежуточное прямое	2	0,89	
4	ПТМ-16-3	Звено промежуточное монтажное	2	2,40	
5	СР-16-20	Серьга	2	0,55	
6		Изолятор			
7	У2-16-20	Ушко двуухватчатое	2	2,69	
8	ПРТ-16/12-2	Звено промежуточное трехухватчатое	2	1,50	
9	НАС-330-1	Зажим натяжной	1	2,23	
10	СР-12-16	Серьга	1	0,41	
11	ПГН-5-3	Зажим поддерживающий	1	5,50	см. табл.
12	СТП2700000402-85	Палец 25x70	1	0,286	
13	ГОСТ 5915-70	Гайка М20-ТН. 4.0Н2	1	0,064	
14	ГОСТ 397-79	Шплицт 4x28.0Н2	1	0,003	
				Масса арматуры, кг	52,0
				Масса изолирующей подвески, кг	

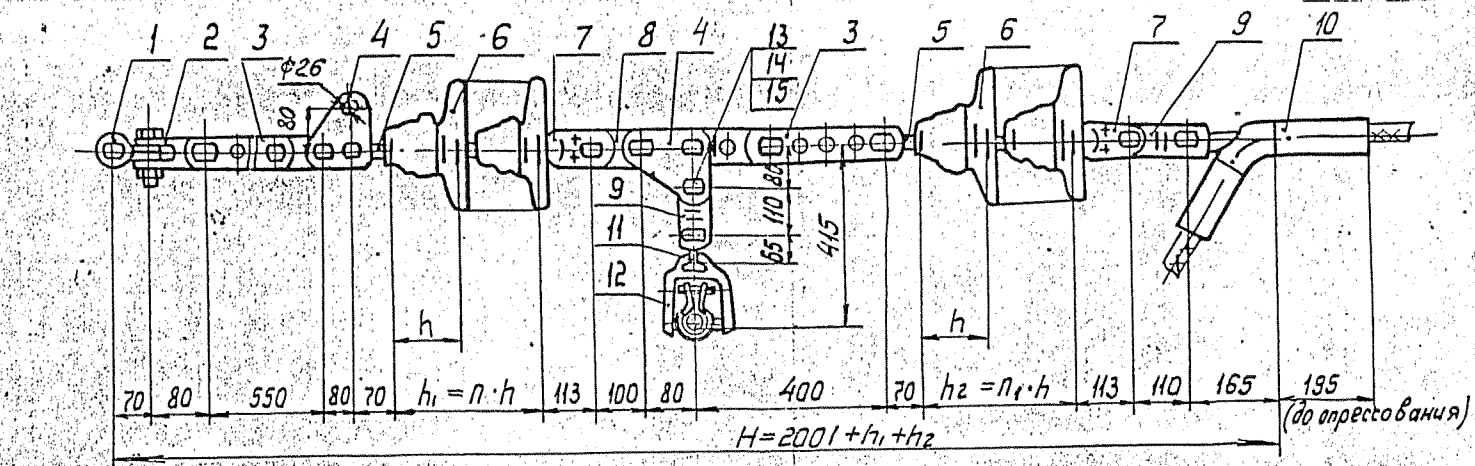
Провод		Марка зажима, поз. 11
Марка	Диаметр, мм	
АС 240/56	22,4	ПГН-5-3 (8-16)
АС 300/39	24,0	ПГН-5-3 (7-16)
АС 330/43	25,2	ПГН-5-3 (6-16)

ЭС - 10664

12276 ТМ - Т.3

Утв.	Кловский	И.контр.	Сарыкина	Зав.отд.	Чудин	П.контр.	Липинцов	Пров.	Шелимов	Разраб.	Иванова	Натяжные одноцепные транспозиционные изолирующие из изоляторов типа ПР160 подвески проводов АС 240/56, АС 300/39, АС 330/43	Стадия	Р	Лист	1	Листов	1
												МО СКТБ ОЛА						
												по изоляторам и арматуре						
Копир. Могинава												Формат А4x3						

15.10.2



Провод		Марка
Марка	Диаметр, мм	зажима, поз. 12
АС240/56	22,4	ПГН-5-3 (8-16)
АС300/39	24,0	ПГН-5-3 (7-16)
АС330/43	25,2	ПГН-5-3 (6-16)

Поз.	Обозначение	Наименование	Кол.	Масса, ед. кг	Примечание
1	КГН-16-5	Узел крепления	1	6,00	
2	СКТ-16-1	Скоба трёхлапчатая	1	1,52	
3	ПРР-16-1	Звено промежуточное регулируемое	2	5,00	
4	ПТМ-16-3	Звено промежуточное монтажное	2	2,40	
5	СР-16-20	Серьга	2	0,55	
6		Изолятор			
7	У2-16-20	Ушко двухлапчатое	2	2,685	
8	ПР-16-6	Звено промежуточное прямое	1	0,89	
9	ПРТ-16/12-2	Звено промежуточное трёхлапчатое	2	1,50	
10	НАС-330-1	Зажим натяжной	1	2,23	
11	СР-12-16	Серьга	1	0,41	
12	ПГН-5-3	Зажим поддерживающий	1	5,50	
13		Палец 25x70 СТП2700000 402-85	1	0,286	
14		Гайка М20-7Н.4.0112 ГОСТ 5915-70	1	0,064	
15		Шплицт 4x28.0112 ГОСТ. 397-79	1	0,003	

Масса арматуры, кг 4,12
 Масса изолирующей подвески, кг

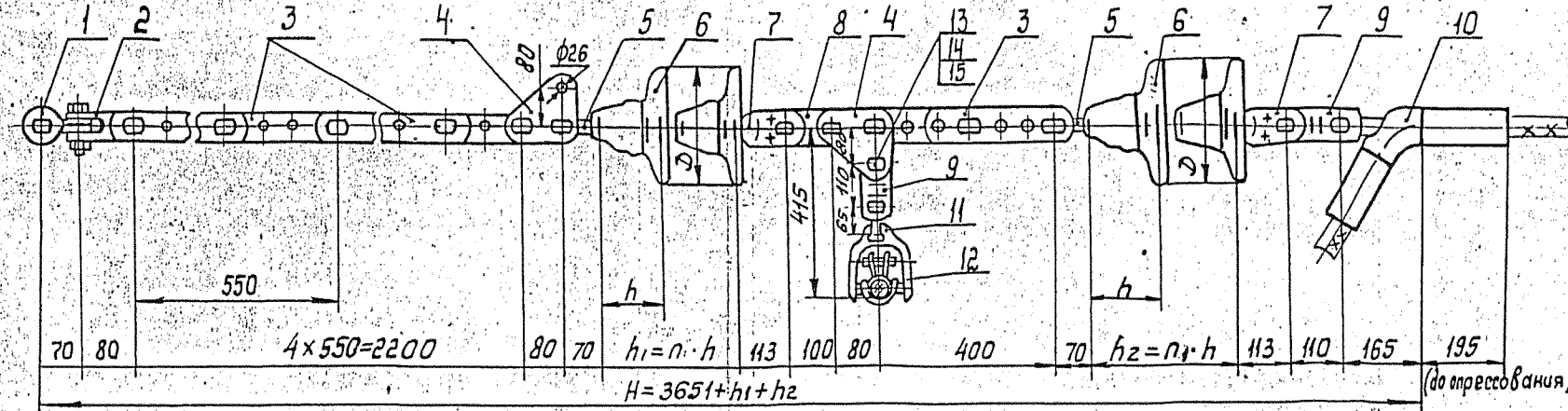
ЭС - 10665

12276 ТМ - Т.3

Утв.	Кловский	Иванова	Иванова	Натяжные транспозиционные одлоцелные изолирующие из изоляторов типа ПС160 подвески проводов АС 240/56; АС 300/39; АС 330/43 к металлическим анкерно-угловым опорам ВЛ 220 кВ	Стандарт	Лист	Листов
Н.контр.	Салыкина	Иванова	Иванова		Р		1
Зав.отд.	Чудин	Иванова	Иванова		МО СКТБ ОЛА по изоляторам и арматуре		
Пл.контр.	Липичов	Иванова	Иванова				
Провер.	Шелимов	Иванова	Иванова				
Разработ.	Иванова	Иванова	Иванова				

Копир. Логинава Формат А4x3

15102



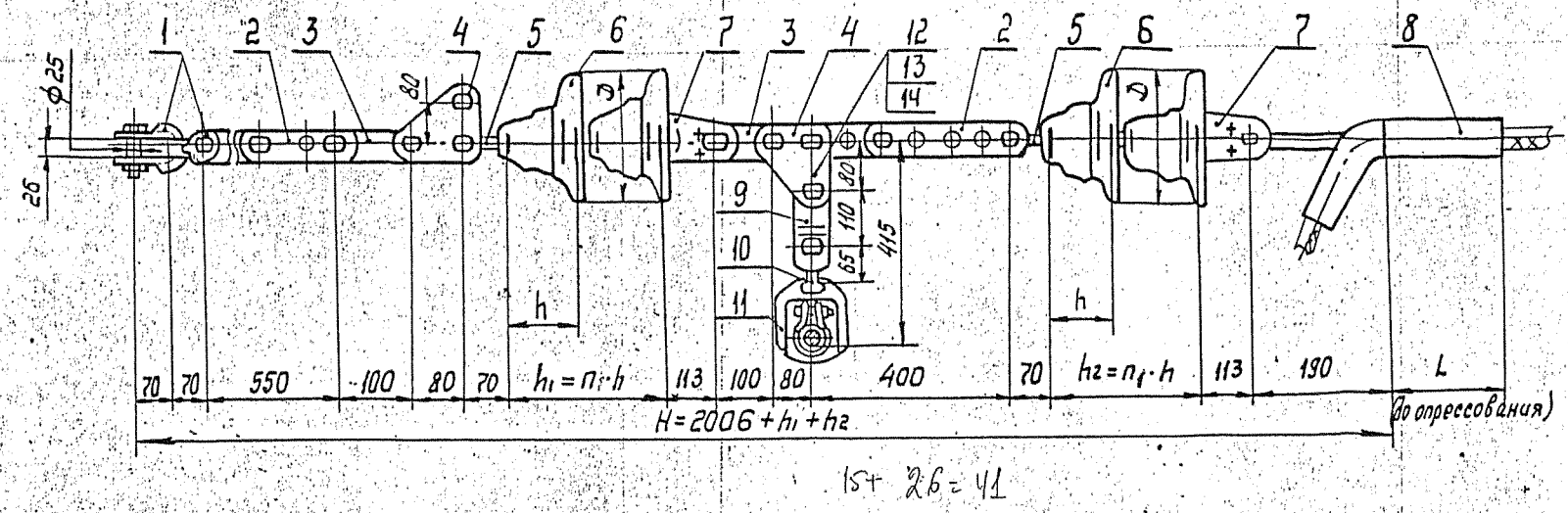
Провод		Марка зажима, поз. 12
Марка	Диаметр, мм	
АС 240/56	22,4	ПГН-5-3 (8-16)
АС 300/39	24,0	ПГН-5-3 (7-16)
АС 330/43	25,2	ПГН-5-3 (6-16)

Поз.	Обозначение	Наименование	Кол.	Масса ед.кг	Примечание
1	КГН-16-5	Узел крепления	1	6,00	
2	СКТ-16-1	Скоба трёхлапчатая	1	1,52	
3	ЛРР-16-1	Звено промежуточное регулируемое	5	5,00	
4	ПТМ-16-3	Звено промежуточное монтажное	2	2,40	
5	СР-16-20	Серьга	2	0,55	
6		Изолятор			
7	У2-16-20	Ушко двухлапчатое	2	2,685	
8	ПР-16-Б	Звено промежуточное прямое	1	0,89	
9	ПРТ-16/12-2	Звено промежуточное трёхлапчатое	2	1,50	
10	НАС-330-1	Зажим натяжной	1	2,23	
11	СР-12-16	Серьга	1	0,41	
12	ПГН-5-3	Зажим поддерживающий	1	5,50	
13	СТП2700000 402-85	Палец 25x70	1	0,286	
14	ГОСТ 5915-70	Гайка М20-7Н.У.0112	1	0,064	
15	ГОСТ 397-79	Шплинт 4x28.0112	1	0,003	
Масса арматуры, кг				56,2	
Масса изолирующей подвески, кг					

ЭС-10666							
12276 ТМ-Т.3							
Утв.	Клобский	д.с.	18.05.79	Натяжные транспозиционные одноцепные изолирующие из изолятор типа АС160 подвески проводов АС 240/56, АС 300/39, АС 330/43 к металлическим анкерно-угловым опорам ВЛ220кВ	Страниц	Лист	Листов
Н.контр.	Сапрыкина	д.с.	18.05.79		Р		1
Зав.отд.	Чудин	д.с.	18.05.79		МО СКТБ ОЛА		
Пл.контр.	Липунцов	д.с.	18.05.79		пр. изоляторам и арматуре		
Пров.	Шелимов	д.с.	18.05.79		Формат А4x3		
Разраб.	Иванова	д.с.	18.05.79				

Копир. Логинова

15102



15 + 26 = 41

Провод		Зажим натяжной поз. 8		Марка зажима, поз. 11	Масса арматуры, кг
Марка	Диаметр, мм	Марка	L, мм		
АС300/67	24,5	НАС 300-1	195	2,69	ПГН-5-3 (7-16) 35,9
АС400/51	27,5	НАС-450-1	225	3,18	ПГН-5-3 (5-16) 36,4

Поз.	Обозначение	Наименование	Кол.	Масса ед, кг	Примечание
2,44	1	СК-16-1А	2	1,22	✓
10.	2	ПРР-16-1	2	5,00	✓
		регулируемое			
2,72	3	ПР-16-Б	2	0,89	1,36
4,8	4	ПТМ-16-3	2	2,40	✓
		монтажное			
1,1	5	СР-16-20	2	0,55	✓
2,46	6	ПС 160	41	6	
4,34	7	У2-16-20	2	2,685	2,17
	8	См. таблицу	1	см. табл.	
	9	ПРТ-16/12-2	1	1,50	✓
		трёхлапчатое			
	10	СР-12-16	1	0,41	✓
	11	ПГН-5-3	1	5,50	✓
	12	Палец 25x70	1	0,286	
		СТП 2700000402-85			
	13	Гайка М20-7Н.4.0112	1	0,064	
		ГОСТ 5915-70			
	14	Шплицт 4x28.0112	1	0,003	
		ГОСТ 397-79			
	8	НАС-450-1	1	3,18	✓
		Масса арматуры, кг		36,343	См. таблицу
		Масса изолирующей подвески, кг		36,35	

ЭС - 10667

12276 ТМ - Т.3

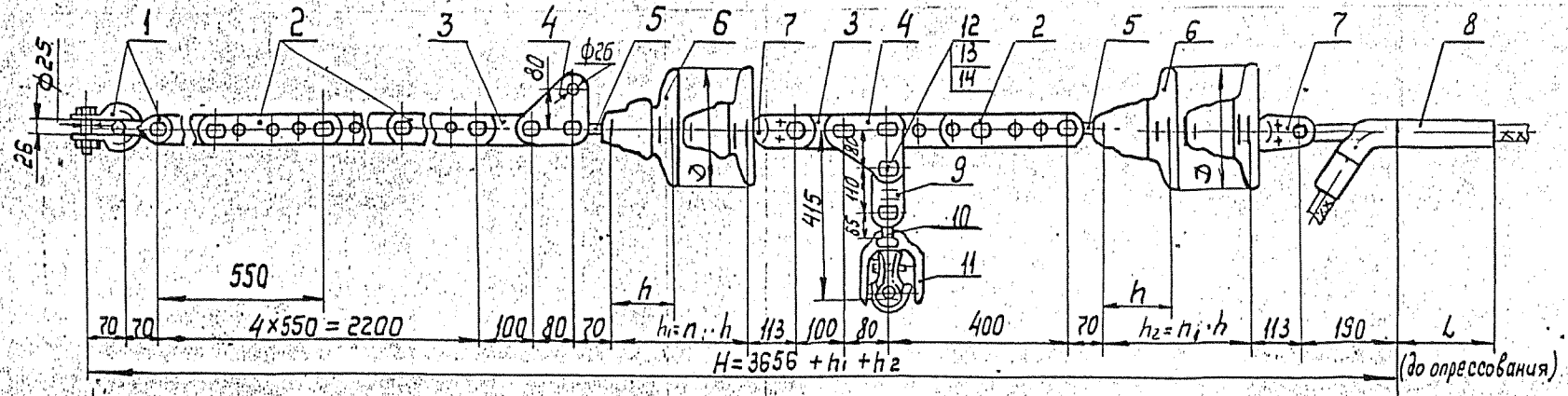
Утв.	Клавский	21.06.87	Натяжные транспозиционные одноцепные изолирующие из изоляторов типа ПС160,20 подвески проводов АС 300/67, АС 400/51 к анкерно-угловым ж/б. опорам ВЛ 220 кВ	Стадия	Лист	Листов
Н.контр.	Салракина	22.06.87		□		1
Зав. отд.	Чудин	22.06.87				
П.контр.	Липунцов	22.06.87				
Провер.	Шелчов	22.06.87				
Разраб.	Иванова	22.06.87				

МД СКТБ ОЛА
по изоляторам и арматуре

Копир. Лагинова

Формат А4x3

Лист 1 из 1
Лист 15102



Поз.	Обозначение	Наименование	Кол.	Масса ед. кз.	Примечание
1	СК-16-1А	Скоба	2	1,22	
2	ПРР-16-1	Звено промежуточное регулируемое	5	5,00	
3	ПР-16-В	Звено промежуточное прямое	2	0,89	
4	ПТМ-16-3	Звено промежуточное монтажное	2	2,40	
5	СР-16-20	Серьга	2	0,55	
6		Изолятор			
7	У2-16-20	Ушко двухлапчатое	2	2,685	
8	см. таблицу	Зажим натяжной	1	см. табл.	
9	ПРТ-16/12-2	Звено промежуточное трёхлапчатое	1	1,50	
10	СР-12-16	Серьга	1	0,41	
11	ПГН-5-3	Зажим поддерживающий	1	5,50	
12		Палец 25x70	1	0,286	
		СТП 2700000402-85			
13		Гайка М20-7Н.4.0112	1	0,064	
		ГОСТ 5915-70.			
14		Шплинт 4x28.0112	1	0,003	
		ГОСТ 397-79			
Масса арматуры, кг				см. таблицу	
Масса изолирующей подвески, кг					

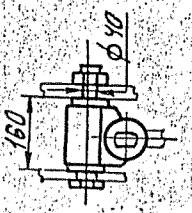
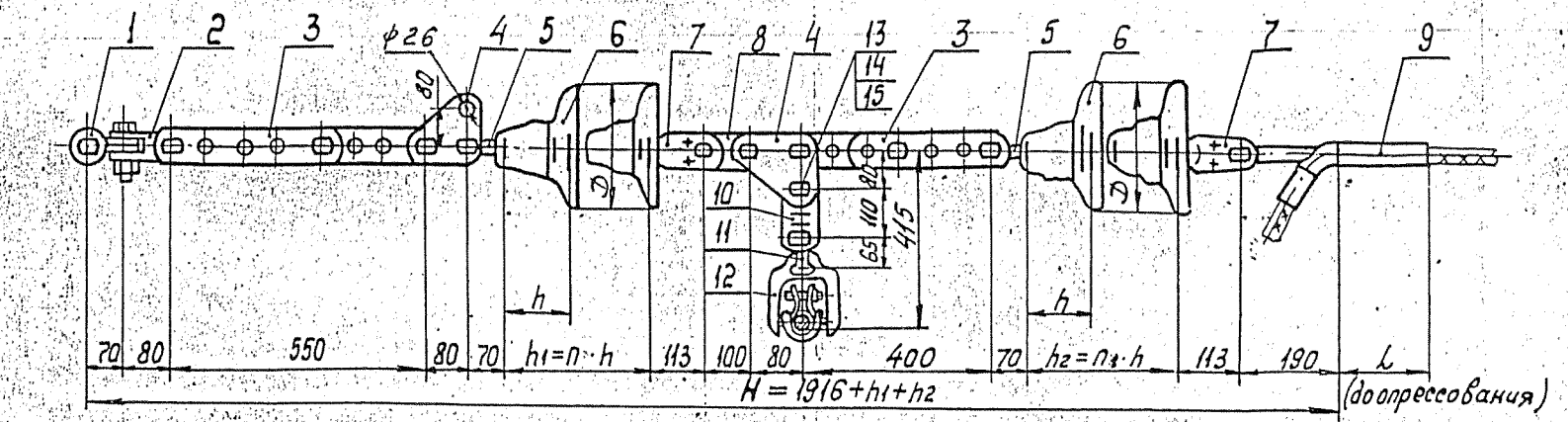
Провод		Зажим натяжной поз. 8		Марка зажима, поз. 11	Масса арматуры, кг
Марка	Диаметр, мм	Марка	L, мм		
АС300/67	24,5	НАС-300-1	195	2,69	ПГН-5-3(7-16) 50,9
АС400/51	27,5	НАС-450-1	225	3,18	ПГН-5-3(5-16) 51,4

ЭС - 10668					
12276 ТМ - Т.3					
Утв.	Клавский	26/92	Натяжные транспозиционные	Стандия	Лист
Н. контр.	Сапрыкина	26/92	одноцепные изолирующие из	Р	1
Заб. отд.	Чудин	26/92	изоляторов типа ПС 160, 210 под		
Гл. констр.	Липиной	26/92	веску проводов АС300/67, АС400/51		
Провер.	Шелимов	26/92	к анкерно-угловым ж/б.		
Разраб.	Иванова	26/92	опорам ВЛ 220 кВ		
				МО СКТЕ ОЛА	
				по изоляторам и арматуре	

Копир. Логина

Формат А4х3

ИВ. № 102. Подпись и дата, визит. инв. № 15-102



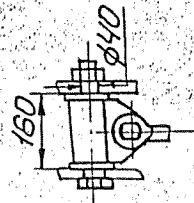
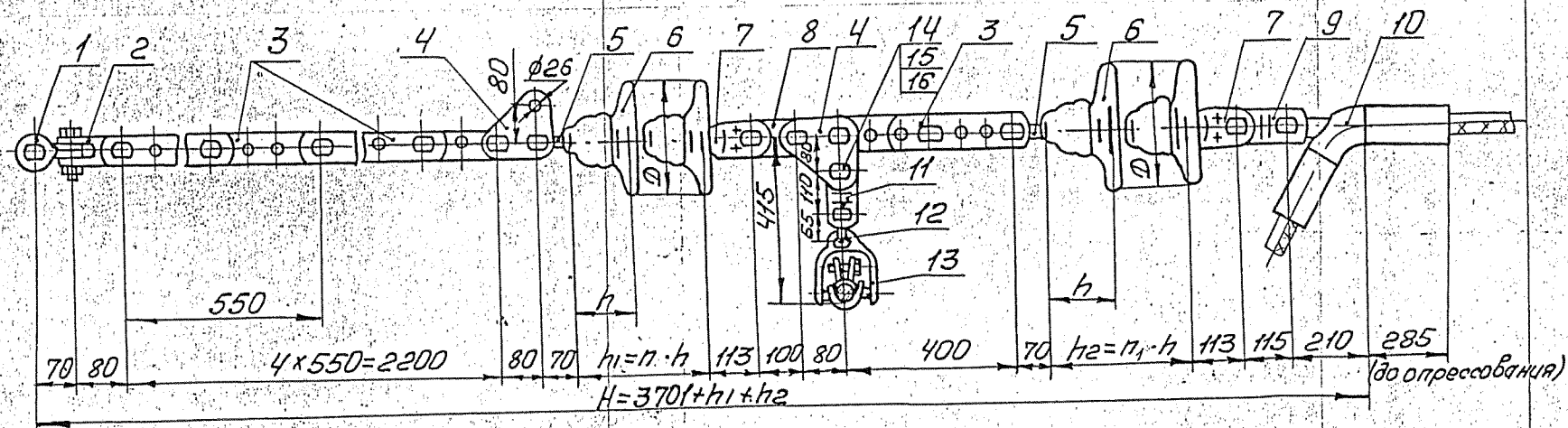
Провод		Зажим натяжной, поз.9			Марка зажима, поз.12
Марка	Диаметр мм	Марка	L, мм	Масса, кг	
АС300/67	24,5	НАС-300-1	195	2,69	ПГН-5-3(7-16)
АС400/51	27,5	НАС-450-1	225	3,18	ПГН-5-3(5-16)

Поз.	Обозначение	Наименование	Кол.	Масса, кг	Примечание
1	КГН-16-5	Узел крепления	1	6,00	
2	СКТ-16-1	Скоба трёхлапчатая	1	1,52	
3	ПРР-16-1	Звено промежуточное регулируемое	2	5,00	
4	ПТМ-16-3	Звено промежуточное монтажное	2	2,40	
5	СР-16-20	Серьга	2	0,55	
6		Изолятор			
7	У2-16-20	Ушко двухлапчатое	2	2,685	
8	ПР-16-6	Звено промежуточное прямое	1	0,89	
9	См. таблицу	Зажим натяжной	1	см. табл.	
10	ПРТ-16/12-2	Звено промежуточное трёхлапчатое	1	1,50	
11	СР-12-16	Серьга	1	0,41	
12	ПГН-5-3	Зажим поддерживающий	1	5,50	
13		Палец 25x70	1	0,286	
		СТП 27000003402-85			
14		Гайка М20-7Н.4.0112	1	0,064	
		ГОСТ 5915-70			
15		Шпилька 4x28.0112	1	0,003	
		ГОСТ 397-79			
Масса арматуры, кг				40,1	
Масса изолирующей подвески, кг					

ЭС-10669					
12276 ТМ - Т.3					
Утв.	Кловский	26.368	Натяжные транспозиционные	Стандия	Лист
Н.контр.	Сапрыкина	26.368	одкоцепные изолирующие из	Р	Листов
Зав. отд.	Чудин	26.368	изоляторов типа ПС160,210		1
Гл. конст.	Липицков	26.368	проводов АС300/67, АС400/51, к	МО СКТЕ ОЛА по изоляторам и арматуре	
Проб.	Шелимов	26.368	металлическим анкерно-угловым		
Разраб.	Цванова	26.368	опорам ВЛ 220 кВ	Формат А4х3	

Копир. Логинова

И.В. Н. проп. Подпись и дата: 25.10.02



Провод		Марка зажима, поз. 13
Марка	Диаметр, мм	
АС 400/93	29,1	ПГН-5-3 (4-16)
АС 500/64	30,6	ПГН-5-3 (3-16)

12	СР-12-16	Серьга	1	0,41
13	ПГН-5-3	Зажим поддерживающий	1	5,50
14		Палец 25x70	1	0,286
		СПП 2700000402-85		
15		Гайка М20-7Н.4.0112	1	0,064
		ГОСТ 5915-70		
16		Шпилька 4x28.0112	1	0,003
		ГОСТ 397-79		
Масса арматуры, кг			58,0	
Масса изолирующей подвески, кг				

Поз.	Обозначение	Наименование	Кол.	Масса, кг	Примечание
1	КГН-16-5	Узел крепления	1	6,00	
2	СКТ-16-1	Скоба трехлапчатая	1	1,52	
3	ПРР-16-1	Звено промежуточное регулируемое	5	5,00	
4	ПТМ-16-3	Звено промежуточное монтажное	2	2,40	
5	СР-16-20	Серьга	2	0,55	
6		Изолятор			
7	У2-16-20	Ушко двуклапчатое	2	2,685	
8	ПР-16-6	Звено промежуточное прямое	1	0,89	
9	ПРТ-16/21-2	Звено промежуточное трехлапчатое	1	1,90	
10	НАС-600-1	Зажим натяжной	1	4,72	
11	ПРТ-16/12-2	Звено промежуточное трехлапчатое	1	1,50	

ЭО-10669А			
12276 ТМ-ТЗ			
УТВ.	Классификация	Контр. №	Лист
И.контр.	Салыкина	Сейл	21.10.89
Зав.отд.	Чудин	Мур	21.10.89
П.кон.	Липунцов	Арт	21.10.89
Провер.	Шелимов	Шиб	28.03.91
Разработ.	Иванова	ИИ	14.03.84

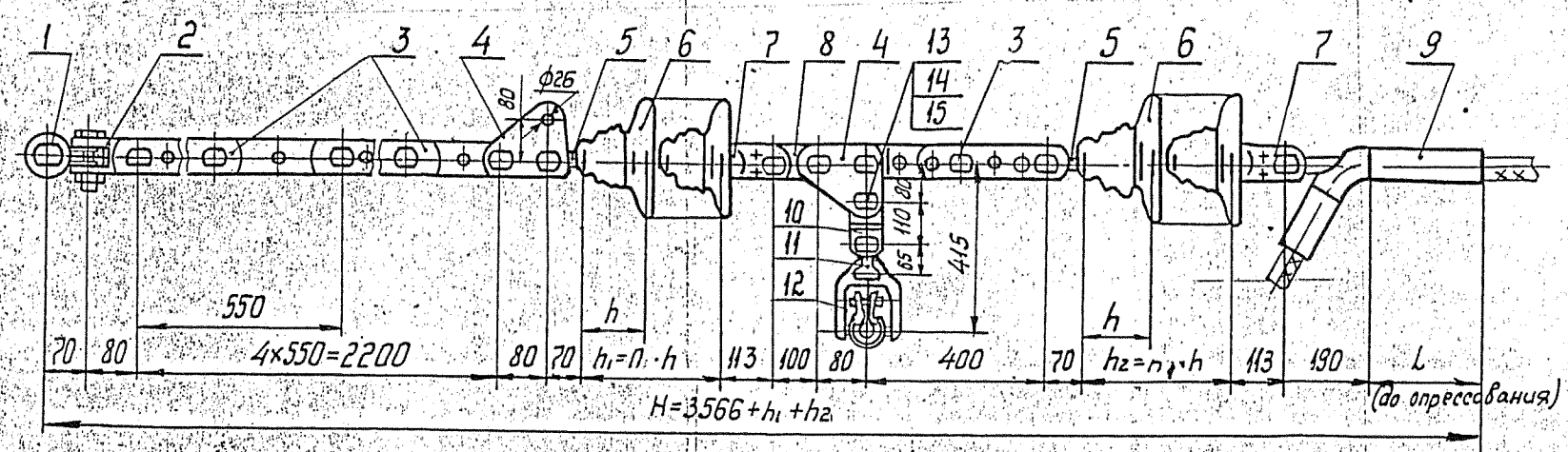
Натяжные транспозиционные одиночные изолирующие из изоляторов типа ПС 210 подвески проводов АС 400/93, АС 500/64 к темалическим анкерно-угловым опорам ВЛ 220 кВ

Стадия	Лист	Листов
Р		1

МО СКТБ ОЛА
по изоляторам и арматуре
формат А4x3

Копирован: *Иванова*

202102



Масса арматуры указана с зажимом НАС-300-1

Поз.	Обозначение	Наименование	Кол.	Масса, ед, кг	Примечание
1	КГН-16-5	Узел крепления	1	6,00	
2	СКТ-16-1	Скоба трёхлапчатая	1	1,52	
3	ПРР-16-1	Звено промежуточное регулируемое	5	5,00	
4	ПТМ-16-3	Звено промежуточное монтажное	2	2,40	
5	СР-16-20	Серьга	2	0,55	
6		Изолятор			
7	У2-16-20	Ушко двухлапчатое	2	2,685	
8	ПР-16-Б	Звено промежуточное прямое	1	0,89	
9	См. таблицу	Зажим натяжной	1	см. табл.	
10	ПРТ-16/12-2	Звено промежуточное трёхлапчатое	1	1,50	
11	СР-12-16	Серьга	1	0,41	
12	ПГН-5-3	Зажим поддерживающий	1	5,50	см. табл.
13	СТП2700000402-85	Палец 25x70	1	0,286	
14	ГОСТ 5945-70	Гайка М20-7Н 4.0Н2	1	0,064	
15	ГОСТ 397-79	Шплинт 4x28.0Н2	1	0,003	
Масса арматуры, кг				55,1	
Масса изолирующей подвески, кг					

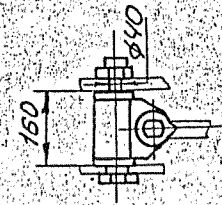
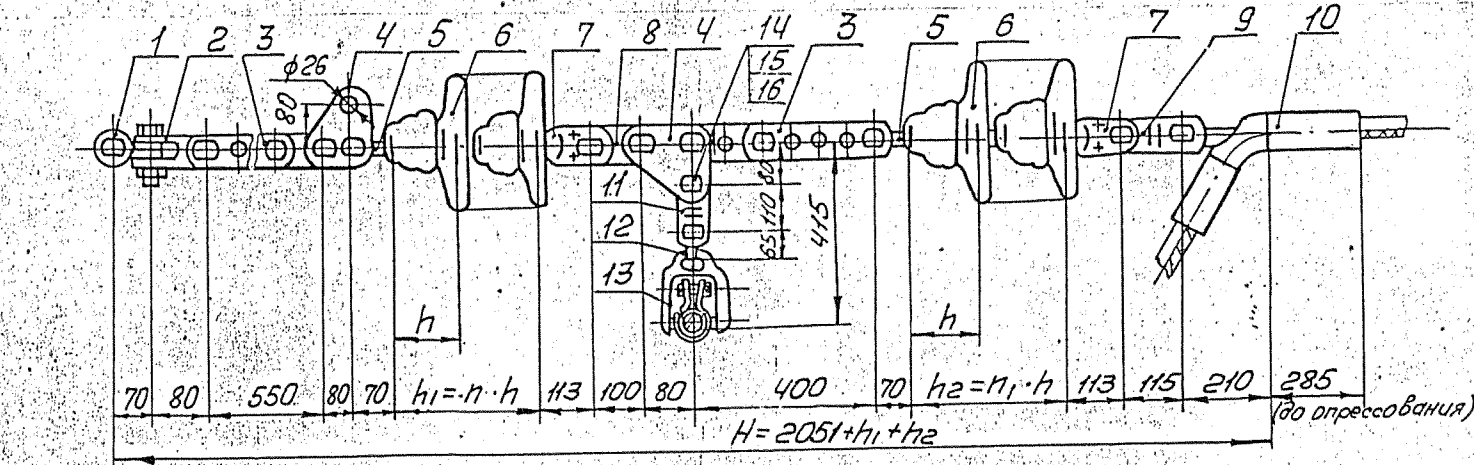
Провод		Зажим натяжной, поз. 9			Марка зажима п. 12
Марка	Диаметр, мм	Марка	L, мм	Масса, кг	
АС 300/67	24,5	НАС-300-1	195	2,69	ПГН-5-3 (7-16)
АС 400/51	27,5	НАС-450-1	225	3,18	ПГН-5-3 (5-16)

ЭС-10670						
12276 ТМ - Т. 3						
Утв.	Клобский	20.8.81	20.8.81	Натяжные транспозиционные одиночные изолирующие из изоляторов типа ПС 160, 210 подвески проводов АС 300/67, АС 400/51 к	Страница	Листов
И. контр.	Саврыкина	20.8.81	20.8.81		Р	1
Зав. отд.	Чудин	20.8.81	20.8.81			
П. конст.	Липичов	20.8.81	20.8.81			
Провер.	Шелимов	20.8.81	20.8.81	металлическим анкерно-угловым опорам ВЛ 220 кВ	МО СКТБ ОЛА по изоляторам и арматуре	
Разраб.	Иванова	20.8.81	20.8.81		Формат А4x3	

Копир. Логичова

Лист № 10 из 10, подписано и скреплено

15102



Провод		Марка
Марка	Диаметр, мм	зажима, поз. 13
АС 400/93	29,1	ПГН-5-3 (4-16)
АС 500/64	30,6	ПГН-5-3 (3-16)

12	СР-12-16	Серьга	1	0,41	
13	ПГН-5-3	Зажим поддерживающий	1	5,50	
14		Палец 25x70	1	0,286	
		СТП2700000 402-85			
15		Гайка М20-7Н.4.0112	1	0,064	
		ГОСТ 5915-70			
16		Шплицт 4x28.0112	1	0,003	
		ГОСТ 397-79			
Масса арматуры, кг				43,0	
Масса изолирующей подвески, кг					

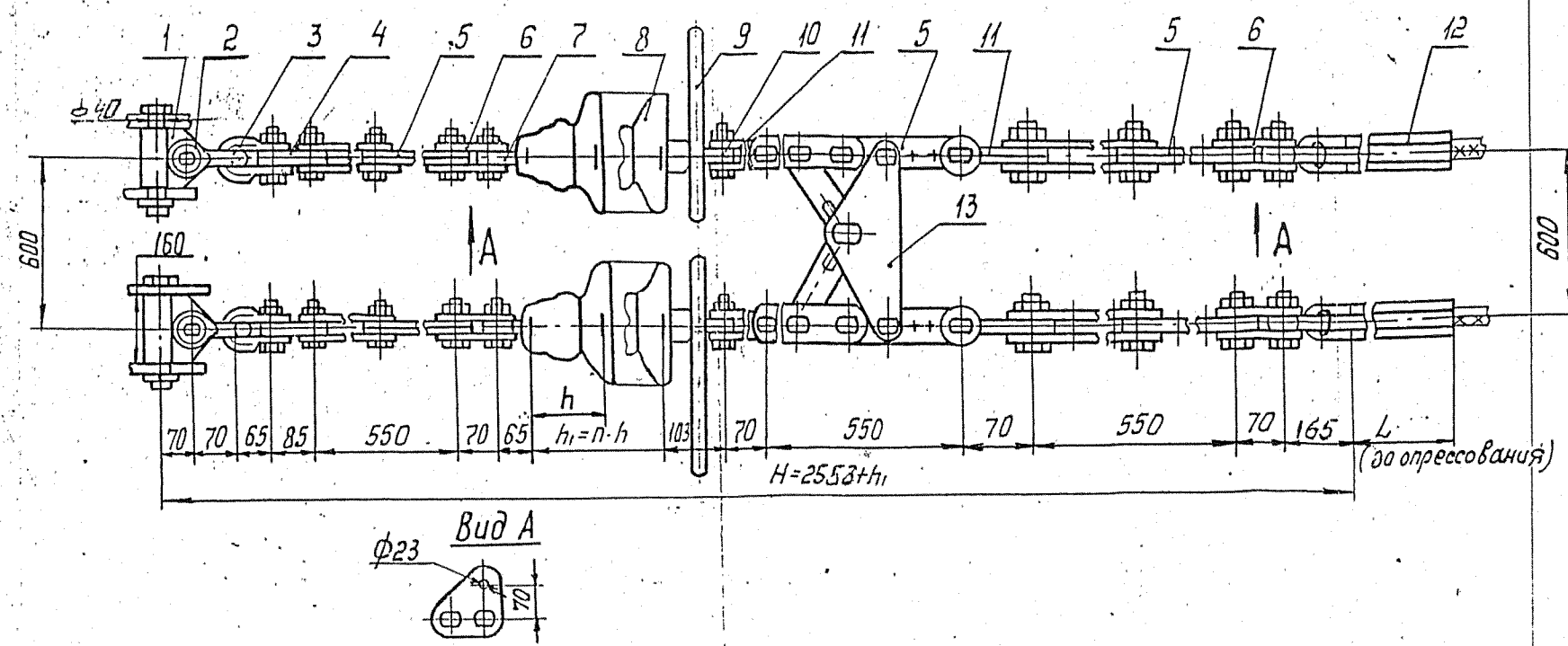
Поз.	Обозначение	Наименование	Кол.	Масса, кг	Примечание
1	КГН-16-5	Узел крепления	1	6,00	
2	СКТ-16-1	Скоба трехлапчатая	1	1,52	
3	ПРР-16-1	Звено промежуточное	2	5,00	регулируемое
4	ПТМ-16-3	Звено промежуточное монтажное	2	2,40	
5	СР-16-20	Серьга	2	0,55	
6		Изолятор			
7	У2-16-20	Ушко двужлапчатое	2	2,685	
8	ПР-16-6	Звено промежуточное прямое	1	0,89	
9	ПРТ-16/21-2	Звено промежуточное	1	1,90	трехлапчатое
10	НАС-600-1	Зажим натяжной	1	4,72	
11	ПРТ-16/12-2	Звено промежуточное	1	1,50	трехлапчатое

ЗС-10670А
12276 ТМ-Т.3

УТВ.	Классификация	Код	Наименование	Страницы	Лист	Листов
Н. контр.	С. Стройкин	02.08.89	Натяжные трапециевидные одноцепные изолирующие из изоляторов типа ПС 210	Р		1
Заб. отд.	Чудин	02.10.89	подвески проводов АС 400/93, АС 500/64 к металлическим анкерно-угловым опорам ВЛ 220 кВ	МО СКБ ОЛА по изоляторам и арматуре		
Гл. техн.	Липунов	02.10.89				
Провер.	Шелимов	02.10.89				
Разраб.	Иванова	02.10.89				

Формат А4х3

В/и.в. № 1000, Подпись и дата. Взам. инв. № 15102



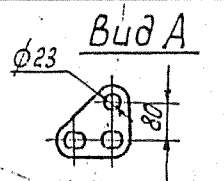
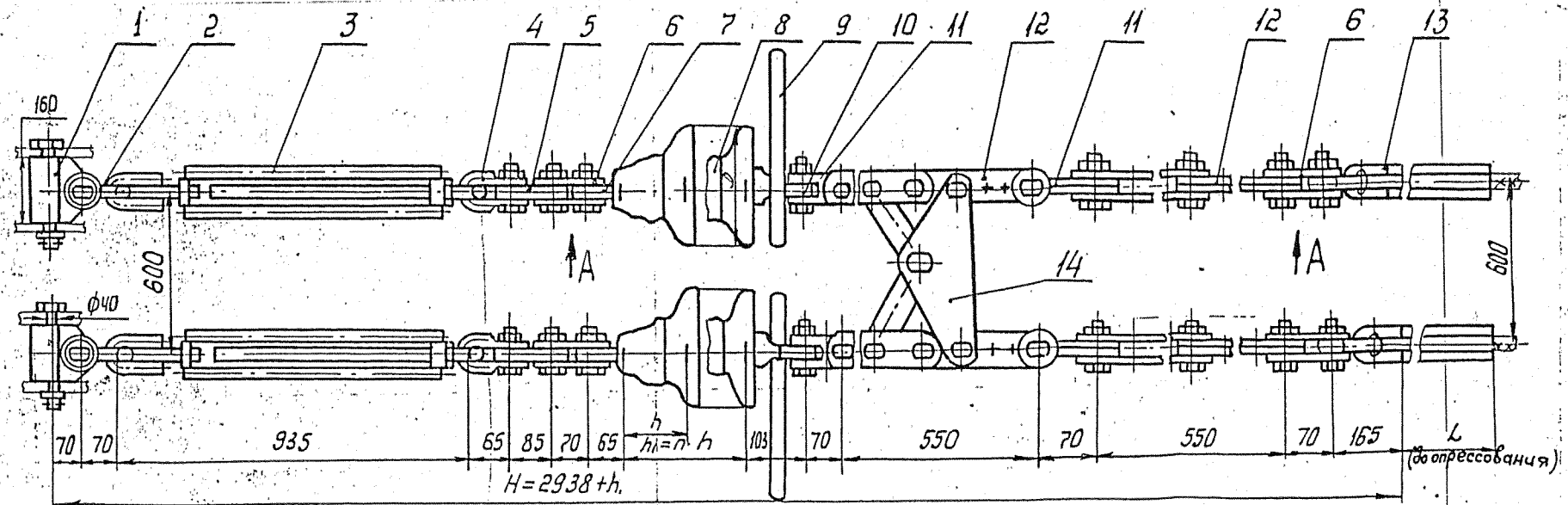
Провод		Зажим натяжной, поз. 12		
Марка	Диаметр, мм	Марка	L, мм	Масса, кг
АС 240/32	21,6	НАС-240-1	185	2,18
АС 240/39	21,6	НАС-240-2	185	2,16
АС 300/39	24,0	НАС-330-1	195	2,23

Поз.	Обозначение	Наименование	Кол.	Масса, ед, кг	Примечание
1	КГН-16-5	Узел крепления	2	6,0	
2	СК-16-1А	Скоба	2	1,22	
3	СК-12-1А	Скоба	2	0,91	
4	ПР-12-6	Звено промежуточное прямое	2	0,65	
5	ПРР-12-1	Звено промежуточное регулируемое	6?	3,69	?
6	ПТМ-12-3	Звено промежуточное монтажное	4	1,8	
7	СР-12-16	Серьга	2	0,41	
8		Изолятор			
9	ЭЗ-500-5	Экран защитный	2	3,63	
10	У1-12-16	Ушко однолапчатое	2	1,05	
11	СКТ-12-1	Скоба трехлапчатая	4	0,93	
12	См. таблицу	Зажим натяжной	2	см. табл.	
13	2КЛ-12/16-1	Коромысло лучевое	1	14,6	
Масса арматуры, кг				75,4	
Масса изолирующей подвески, кг					

ЭС - 10671					
12276 ТМ - Т.3					
Утв.	Кловский			Натяжные двухцепные изолирующие из изоляторов ПС 120	Стандия
Н.контр.	Сапрыкина	Расс	4.07.78	подвески двух сталеалюминиевых	Лист
Зав.отд.	Чудиш	Чуд	05.07.78		1
П.констр.	Липинцов	Липин	4.07.78	проводов АС 240/32.. АС 300/39	МО СКТБ ОЛА по изоляторам и арматуре
Провер.	Шелимов	Шели	4.7.78	анкерно-угловым металлическим опорам ВЛ 330 кВ	
Разраб.	Файкова	Фай	5.05.78		Формат А4х3

Копир. Лагинова

16. № Подл. дата 25.10.78



Провод		Зажим/натяжной, поз. 13		
Марка	Диаметр, мм	Марка	L, мм	Масса, кг
АС 240/32	21,6	НАС-240-1	185	2,18
АС 240/39	21,6	НАС-240-2	185	2,16
АС 300/39	24,0	НАС-330-1	195	2,23

Поз.	Обозначение	Наименование	Кол.	Масса, ед. кг	Примечание
1	КГН-16-5	Узел крепления	2	6,0	✓
2	СК-16-1А	Скоба	2	1,22	✓
3	ПТР-12-1	Звено промежуточное регулируемое	2?	5,63	?
4	СК-12-1А	Скоба	2	0,91	✓
5	ПР-12-6	Звено промежуточное прямое	2	0,65	✓
6	ПТМ-12-3	Звено промежуточное монтажное	4	1,8	✓
7	ОР-12-16	Серьга	2	0,41	✓
8		Изолятор			
9	ЭЗ-500 ^с -5	Экран защитный	2	3,63	✓
10	У1-12-16	Ушко однолапчатое	2	1,05	✓
11	СКТ-12-1	Скоба трёхлапчатая	4	0,93	✓
12	ПРР-12-1	Звено промежуточное регулируемое	4	3,69	
13	См. таблицу	Зажим натяжной	2	см. табл.	
14	ЗКЛ-12/16-1	Коромысло лучевое	1	14,6	

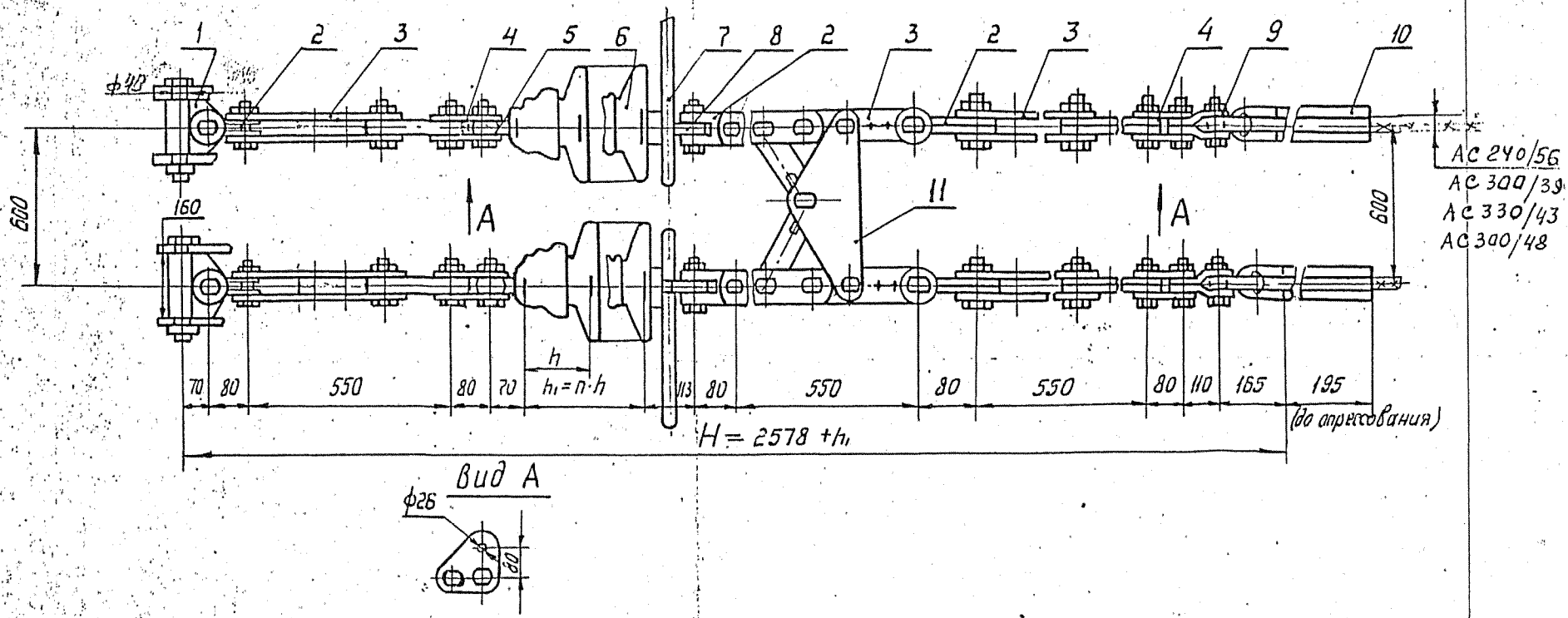
Масса арматуры, кг 79,3
 Масса изолирующей подвески, кг

И.В. № подл. 15102
 Подпись и дата. Взам. инв. №

				ЭС-10672			
				12276 ГМ-Т.3			
Утв.	Клобский	05.07.87	10/87	Натяжные двухцепные изолирующие из изоляторов ПС-120 подвески двух сталеалюминиевых проводов АС 240/32... АС 300/39 к анкерно-угловым металлическим опорам ВЛ 330 кВ	Стандия	Лист	Листов
Н.контр.	Сапрыкина	05.07.87	10/87		Р		1
Зав. отд.	Уддин	05.07.87	10/87				
П.контр.	Липчинов	05.07.87	10/87				
Разраб.	Шелимов	05.07.87	10/87				
Проб.	Файкова	05.07.87	10/87				

Копир. Логинова

Формат А4х3

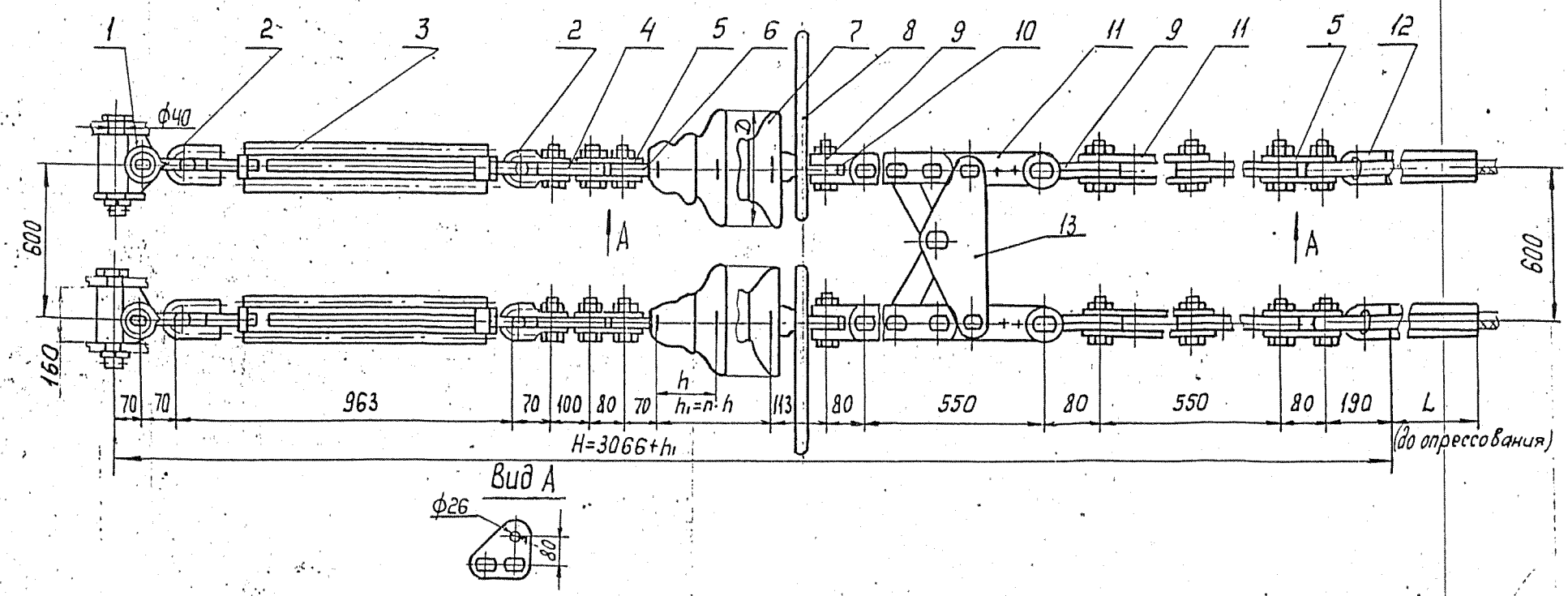


Поз.	Обозначение	Наименование	Кол.	Масса ед, кг	Примечание
1	КГН-16-5	Узел крепления	2	6,0	
2	СКТ-16-1	Скоба трёхлапчатая	6	1,52	
3	ПРР-16-1	Звено промежуточное регулируемое	6	5,0	
4	ПТМ-16-3	Звено промежуточное монтажное	4	2,4	
5	СР-16-20	Серьга	2	0,55	
6		Изолятор			
7	ЭЗ-500-5	Экран защитный	2	3,63	
8	У1-16-20	Ушко однолапчатое	2	2,019	
9	ПРТ-16/12-2	Звено промежуточное трёхлапчатое	2	1,5	
10	НАС-330-1	Зажим натяжной	2	2,23	
11	2КЛ-12/16-1	Коромысло лучевое	1	14,6	
Масса арматуры, кг				95,2	
Масса изолирующей подвески, кг					

ЭС-10673			
12276 ТМ - Т.3			
Учб.	Кловский	ЭЗ/1	Натяжные двухцепные изолирующие из изоляторов ПС 160 подвески двух сталеалюминиевых проводов АС240/56... АС330/43 к анкерно-угловым металлическим опорам ВЛ 330 кВ
Н.контр.	Сапрыкина	ЭЗ/1	
Зав.отд.	Чудин	ЭЗ/1	
Пл.контр.	Липунцов	ЭЗ/1	
Пров.	Шелимов	ЭЗ/1	
Разраб.	Файков	ЭЗ/1	
Стадия	Р	Лист	Листов
			1
МО СКТБ ОЛА			
по изоляторам и арматуре			
Формат А4х3			

Копир. Логинова

И.Б.Н. 1000... 0000... 15102



Поз.	Обозначение	Наименование	Кол.	Масса, кг	Примечание
1	КГН-16-5	Узел крепления	2	6,0V	
2	СК-16-1А	Скоба	4	1,22	✓
3	ПТР-16-1	Звено промежуточное регулируемое (талвел)	2	7,18	✓
4	ПР-16-6	Звено промежуточное прямое	2	0,89	1,36
5	ПТМ-16-3	Звено промежуточное монтажное	4	2,4	✓
6	СР-16-20	Серьга	2	0,55	✓
7		Изолятор			
8	ЭЗ-500-5	Экран защитный	2	3,63	
9	СКТ-16-1	Скоба трехлапчатая	4	1,52	✓
10	У1-16-20	Ушко однолапчатое	2	2,019	1,6
11	ПРР-16-1	Звено промежуточное регулируемое	4	5,0	✓
12	См. таблицу	Зажим натяжной	2	См. табл.	
13	2КЛ-12/16-1	Коромысло лучевое	1	14,6	✓

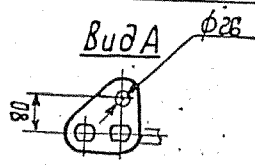
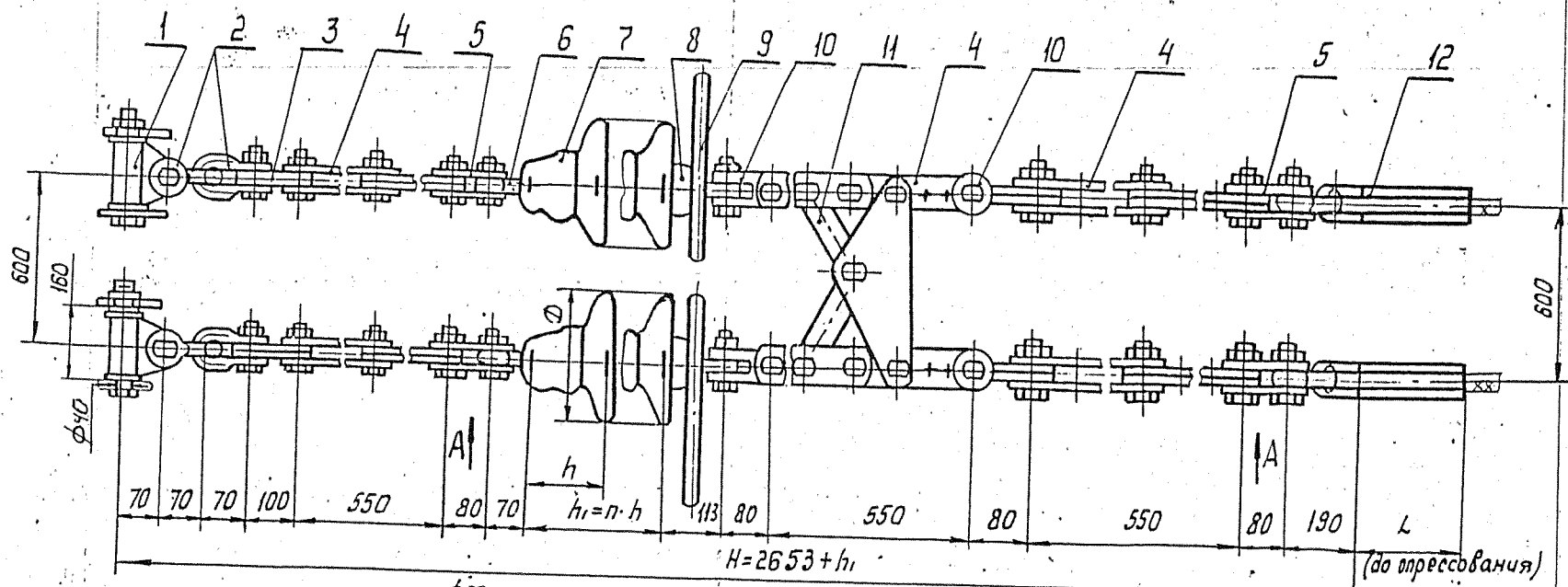
Масса арматуры, кг См. табл.
 Масса изолирующей подвески, кг

Провод		Зажим натяжной, поз. 12			Масса арматуры, кг
Марка	Диаметр, мм	Марка	L, мм	Масса, кг	
АС300/67	24,5	НАС-300-1	195	2,69	101,08
АС400/51	27,5	НАС-450-1	225	3,18	102,06

ЭС -10675					
12276 ТМ - Т.3					
Учв.	Клоковский	05.78	Натяжные двухцепные изолирующие из изоляторов ПС160 210 подвески двух сталеалюминиевые	Стация	Лист
Н.контр.	Сапрыкина	05.15		Р	1
Заб.отд.	Чудин	05.23			
Сл.контр.	Липунов	05.13	провода АС300/67 и АС400/51	МО СКТБ ОЛА	
Проб.	Шелимов	05.13	канкерно-угловым металлическим опорам ВЛ 330 кВ	по изоляторам и арматуре	
Разраб.	Файкова	05.13			

Копир. Логина Формат А4х3

15108
 Подп. Дата инв.



Провод		Зажим натяжной, поз. 12			Масса арматуры, кг
Марка	Диаметр мм	Марка	L, мм	Масса, кг	
АС 300/67	24,5	НАС-300-1	195	2,69	93,7
АС 400/51	27,5	НАС-450-1	225	3,18	94,7

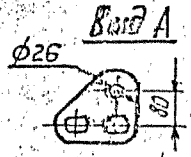
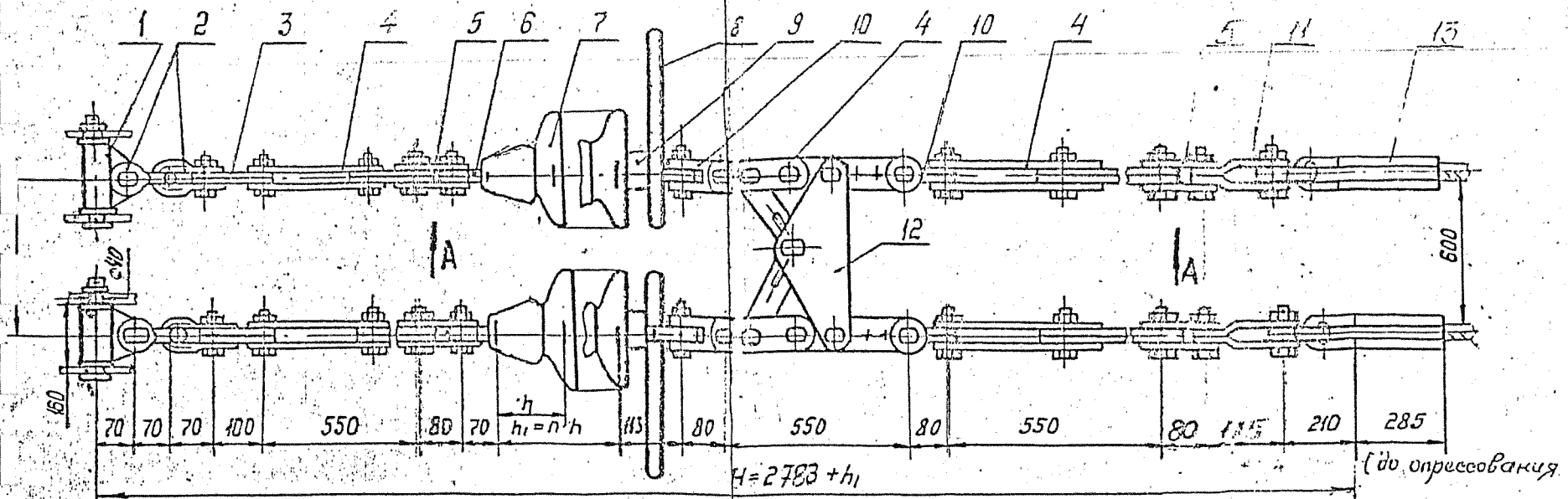
Поз.	Обозначение	Наименование	Кол.	Масса ед., кг	Примечание
1	КГН-16-5	Узел крепления	2	6,00	
2	СК-16-1А	Скоба	4	1,22	
3	ПР-16-6	Звено промежуточное прямое	2	0,89	
4	ПРР-16-1	Звено промежуточное результирующее	6	5,00	
5	ПТМ-16-3	Звено промежуточное монтажное	4	2,40	
6	СР-16-20	Серьга	2	0,55	
7		Изолятор			
8	У1-16-20	Ушко одноларчатое	2	2,019	
9	ЭЗ-500-5	Экран защитный	2	2,10	
10	СКТ-16-1	Скоба трёхларчатая	4	1,52	
11	2КЛ-12/16-1	Коромысло лучевое	1	14,60	
12	См. таблицу	Зажим натяжной	2	см. табл.	

Масса арматуры, кг
 Масса изолирующей подвески, кг
 см. табл.

				ЭС - 10676			
				12276 ТМ - Т.3			
Утв.	Кловский	28077	28077	Натяжные двухцепные изолирующие из изоляторов ПС 160, ПС 210 подвески двух проводов АС 300/67, АС 400/51 к металлическим ж/б и анкерно-угловым опорам ВЛ 330 кВ	Стация	Лист	Листов
Н. контр.	Саврыкина	28077	28077		Р		1
Зав. отд.	Чудин	28077	28077				
Сл. конст.	Липичев	28077	28077				
Проб.	Шелимов	28077	28077				
Разраб.	Иванова	28077	28077				
				МО СКТБ ОЛА по изоляторам и арматуре			

Копир. Логинова.

15108
 15108
 15108

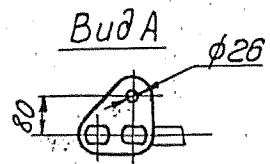
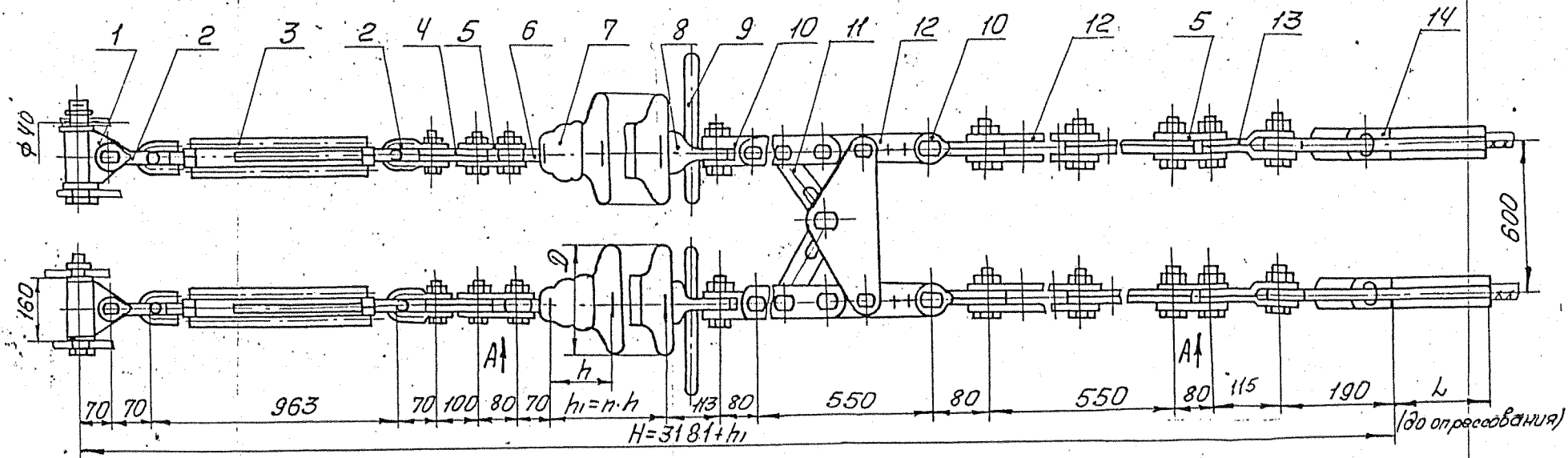


Поз.	Обозначение	Наименование	Кол.	Масса, кг	Примечание
1	КГН-16-5	Узел крепления	2	6,0	
2	СК-16-1А	Скоба	4	1,22	
3	ПР-16-6	Звено промежуточное полевое	2	0,89	
4	ПРР-16-1	Звено промежуточное регулируемое	6	5,0	
5	ПТМ-16-3	Звено промежуточное монтажное	4	2,4	
6	СР-16-20	Серьга	2	0,55	
7		Изолятор			
8	ЗЗ-500-5	Экран защитный	2	3,63	
9	У1-16-20	Ушко однолапчатое	2	2019	
10	СКТ-16-1	Скоба трёхлапчатая	4	1,52	
11	ПРТ-16/21-2	Звено промежуточное переходное	2	1,9	
12	2КЛ-12/16-1	Коромысло лучевое	1	14,6	
13	НАС-500-1	Зажим натяжной	2	4,72	
Масса арматуры, кг				104,6	
Масса изолирующей подвески, кг					

ЭС - 10677					
12276 ТМ - Т.3					
Учб.	Клобский	0202	Натяжные отдельные звенья	Станд.	Лист
Н.контр.	Саврыкина	02019	сцеп из изоляторов	□	1
Зав.сгд.	Чидин	02028	подвески двух проводов		
Гл.контр.	Лилунцов	02029	АС 400/93, АС 500/64 к 3-х проводн-	МО СКТБ ОЛА	
Пров.	Шелимов	02028	уголовым опорам ВЛ 330 кВ	по изоляторам и арматуре	
Разраб.	Файкова	02028			

Копировал

Формат А4х3

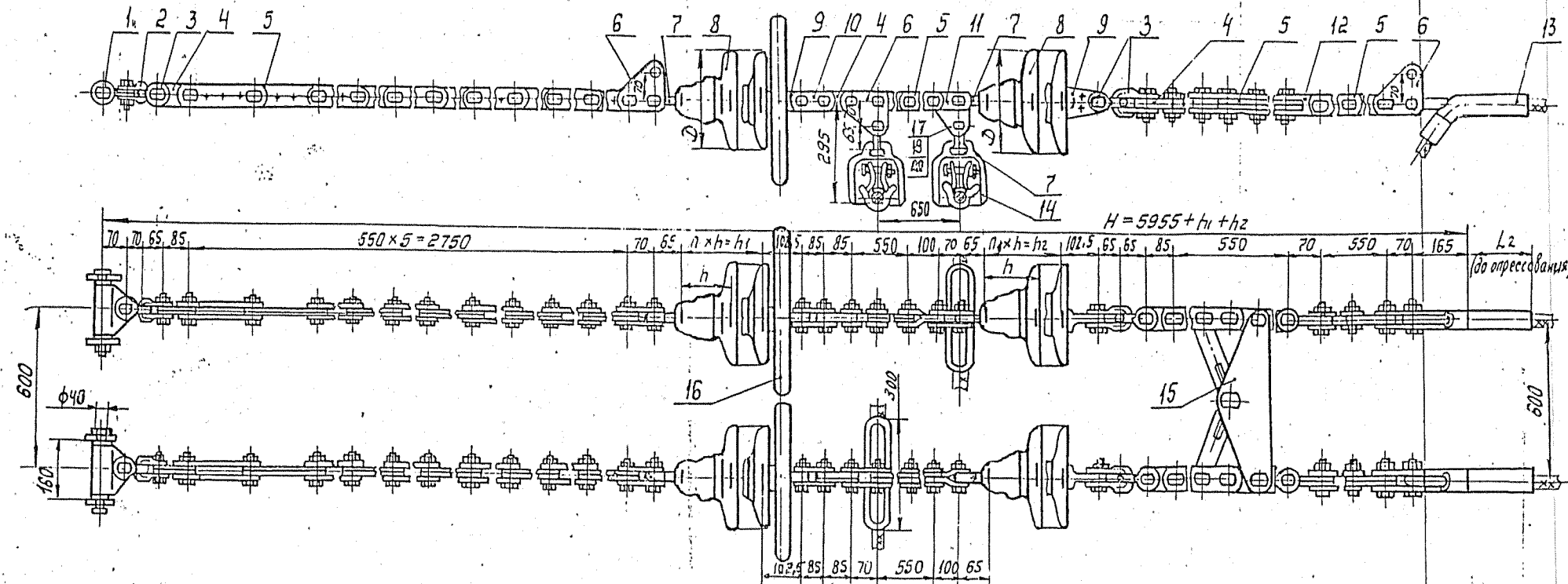


Поз.	Обозначение	Наименование	Кол.	Масса ед, кг	Примечание
1	КГН-16-5	Узел крепления	2	6,00	
2	СК-16-1А	Скоба	4	1,22	
3	ПТР-16-1	Звено промежуточное регулируемое (талреп)	2	7,18	
4	ПР-16-В	Звено промежуточное прямое	2	0,89	
5	ПТМ-16-3	Звено промежуточное монтажное	4	2,40	
6	СР-16-20	Серьга	2	0,55	
7		Изолятор			
8	УГ-16-20	Ушко однолапчатое	2	2,019	
9	ЭЗ-500-5	Экран защитный	2	2,1	
10	СКТ-16-1	Скоба трехлапчатая	4	1,52	
11	2КЛ-12/16-1	Коротышло лучевое	1	14,60	
12	ПРР-16-1	Звено промежуточное регулируемое	4	5,00	
13	ПРТ-16/21-2	Звено промежуточное трехлапчатое	2	1,90	
14	НАС-600-1	Зажим натяжной	2	4,72	
				Масса арматуры, кг	105,9
				Масса изолирующей подвески, кг	

ЗС-10678					
12276 ТМ-Т.3					
Утв.	Клюевский	Лист	огнз	Натяжные двухцепные изолирующие из изоляторов типа ПС 210 подвески для проводов Ас 400/93, Ас 300/164 к	Студия
Н.контр.	Сатрыкин	Стор.	огнз		Лист
Зав.отд.	Чудин	Изд.	19.89		Листов
Гл.конст.	Питунцов	Изд.	19.89	анкерно-угловым металлическим и ж/б опорам вл 330 кВ	1
Проб.	Шелитов	Изд.	19.89		МО СКТБ ОЛА
Разраб.	Иванова	Изд.	19.89		по изоляторам и арматуре

Копировал: *Сид* формат А4х3

лист и деталировка



Поз.	Обозначение	Наименование	Кол.	Масса, ед.кг	Примечание
1	КГН-16-5	Узел крепления	2	6,00	
2	СК-16-1А	Скоба	2	1,22	
3	СК-12-1А	Скоба	6	0,91	
4	ПР-12-6	Звено промежуточное	6	0,65	
		прямое			
5	ПРР-12-1	Звено промежуточное	16	3,89	
		регулируемое			
6	ПТМ-12-3	Звено промежуточное	6	1,80	
		монтажное			
7	СР-12-16	Серьга	6	0,41	
8		Изолятор			
9	У1-12-16	Ушко однолапчатое	4	1,05	
10	2ПР-12-1	Звено промежуточное	2	1,25	
		двойное			
11	ПРТ-12-1	Звено промежуточное	2	1,145	
		трёхлапчатое			
12	СКТ-12-1	Скоба трёхлапчатая	2	0,93	
13	См. таблицу	Зажим натяжной	2	см. табл.	
14	ПГН-5-3(8-16)	Зажим поддерживающий	2	5,50	
15	2КЛ-12/16-1	Коромысло лучевое	1	14,60	

Провод		Зажим натяжной, поз. 13		
Марка	Диаметр, мм	Марка	L ₂ мм	Масса, кг
АС240/32	21,6	НАС-240-1	185	2,18
АС240/39		НАС-240-2		2,16
АС300/39	24,0	НАС-330-1	195	2,23

Поз.	Обозначение	Наименование	Кол.	Масса, ед.кг	Примечание
16	ЭЗ-500-5	Экран защитный	2	2,10	
17		Палец 22x70	2	0,233	
18		СТП2700000402-85			
		Гайка М20-7Н.4.0112	2	0,064	
		ГОСТ 5915-70			
19		Шпилька 4x28.0112	2	0,003	
		ГОСТ 397-79			
Масса арматуры, кг				145,0	
Масса изолирующей подвески, кг				-	

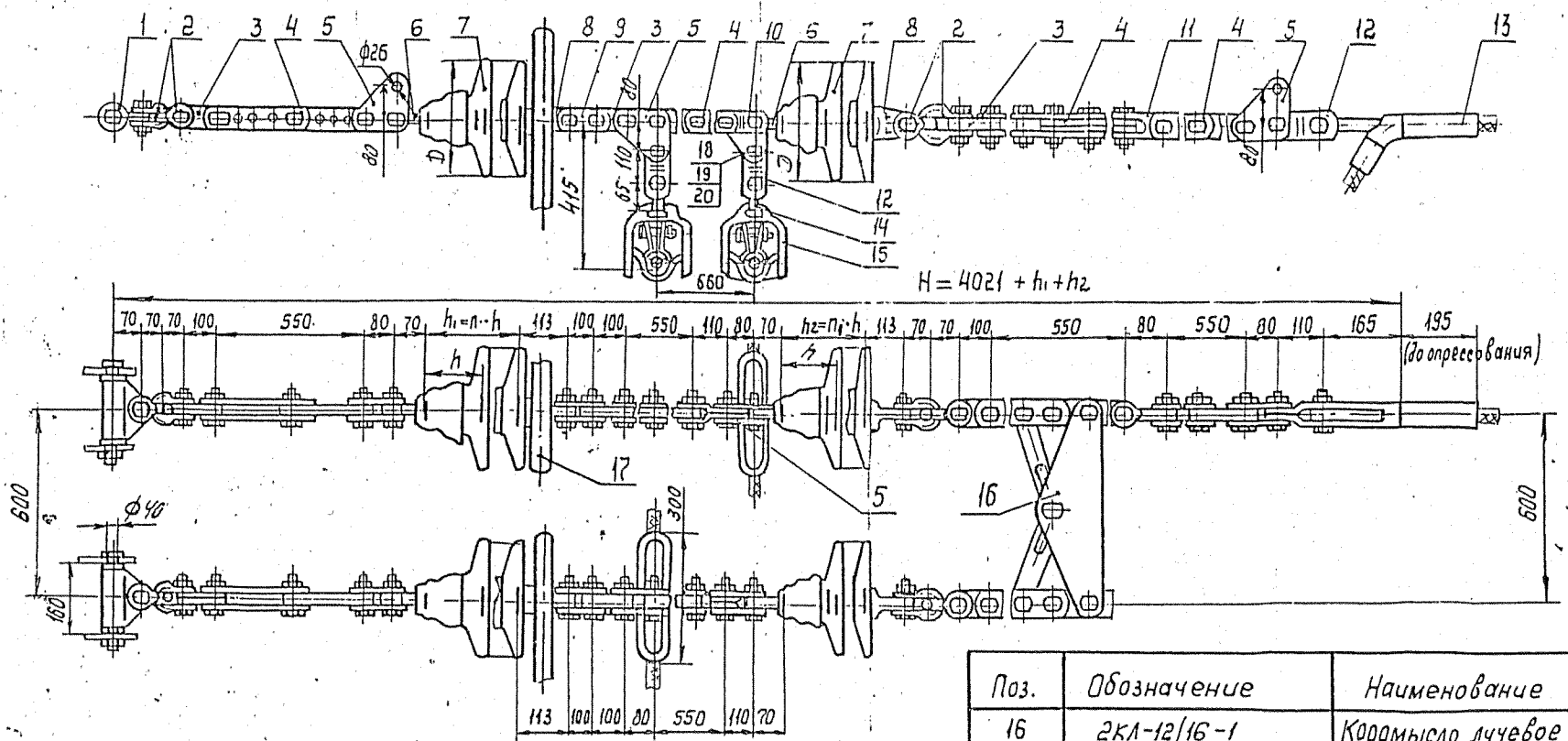
ЭС-10679

12276 ТМ - Т.3

Учб.	Клюевский	1987	Транспозиционные изолирующие	Стандия	Лист	Листов
Н.контр.	Борискина	1987	двухцепные из изоляторов типа	Р		1
Зав. отд.	Чудин	1987	АС120 подвески двух проводов			
Л.контр.	Липунов	1987	АС240/32, АС240/39, АС300/39 к			
Проб.	Шедимов	1987	анкерно-угловым металлическим			
Разраб.	Жданюк	1987	и ж/б опорам вл 330кВ			

Копир. Логинава

Формат А4x3



Поз.	Обозначение	Наименование	Кол.	Масса, ед. кг	Примечание
16	2КЛ-12/16-1	Корытло лучевое	1	14,60	
17	ЭЗ-500-5	Экран защитный	2	2,10	
18		Палец 25x70	2	0,286	
19		СТП 270 0000 402-85			
19		Гайка М20-7Н. 4.0112	2	0,064	
20		ГОСТ 5915-70			
20		Шплицт 4x28.0112	2	0,003	
		ГОСТ 397-79			
Масса арматуры, кг				143,2	
Масса изолирующей подвески, кг					

Поз.	Обозначение	Наименование	Кол.	Масса, ед. кг	Примечание
1	КГН-16-5	Узел крепления	2	6,00	
2	СК-16-1А	Скоба	8	1,22	
3	ПР-16-6	Звено промежуточное	6	0,89	
		прямое			
4	ПРР-16-1	Звено промежуточное	8	5,00	
		регулируемое			
5	ПТМ-16-3	Звено промежуточное	6	2,40	
		монтажное			
6	СР-16-20	Серьга	4	0,55	
7		Изолятор			
8	У1-16-20	Ушко однолапчатое	4	2,019	
9	2ПР-16-1	Звено промежуточное	2	1,87	
		двойное			
10	ПРТ-16-1	Звено промежуточное	2	1,43	
		трёхлапчатое			
11	СКТ-16-1	Скоба трёхлапчатая	2	1,52	
12	ПРТ-16/12-2	Звено промежуточное	4	1,50	
		трёхлапчатое			
13	НАС-330-1	Зажим натяжной	2	2,23	
14	СР-12-16	Серьга	2	0,41	
15	ПГН-5-3	Зажим поддерживающий	2	5,50	

30 - 10680

12276 ТМ - Т.3

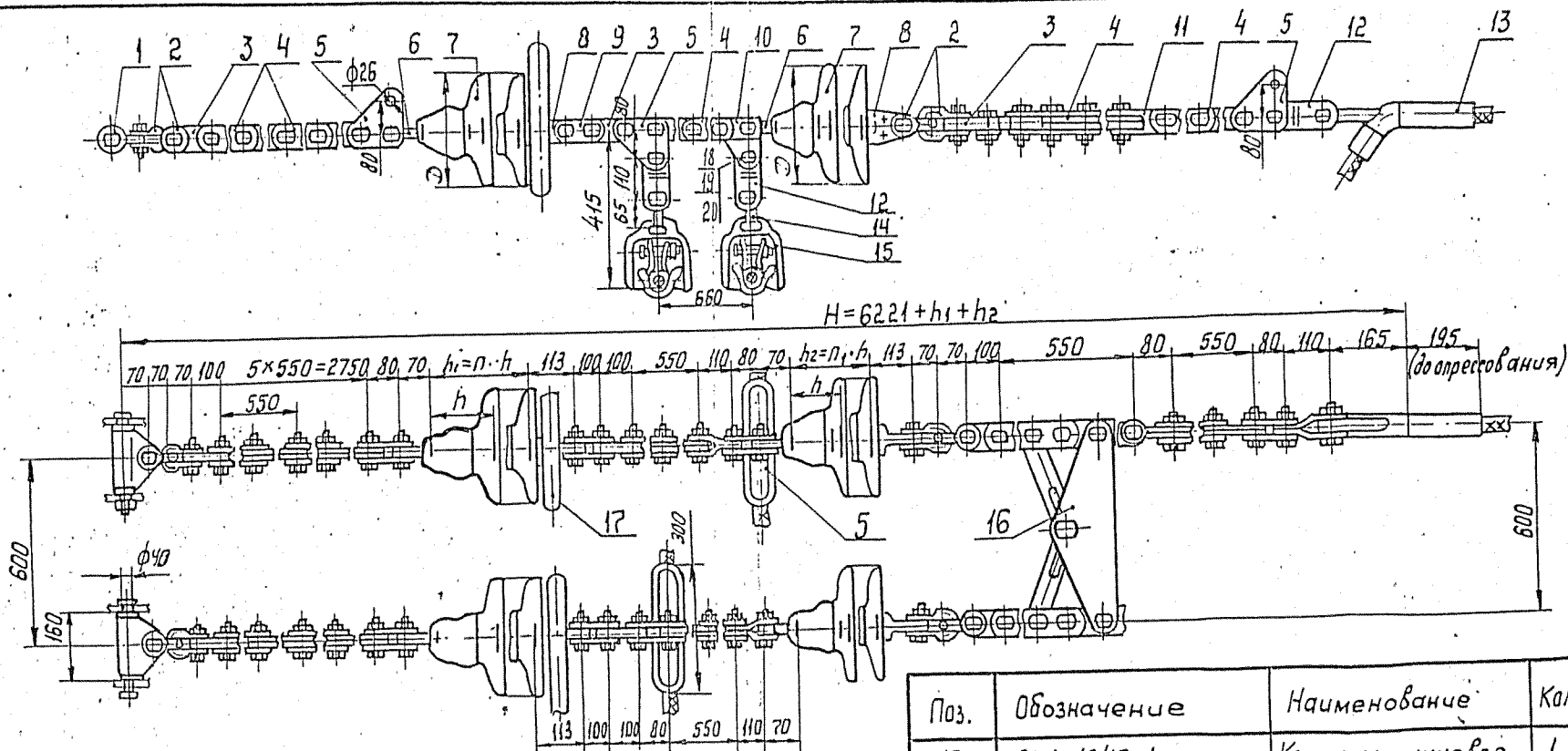
УТВ.	Кловский	ИЗ	21.06.85	Транспозиционные двухцепные изолирующие из изоляторов типа ПС160 подвески двухпроводов АС 240/56; АС 300/39; АС 300/48; АС 330/43 канкерно-угловым металлческим и ж.б. опорам ВЛ 330кВ	Стадия	Лист	Листов
Н.контр.	Сапрыкин	ИЗ	21.06.85		Р		1
Зав.отд.	Чудин	ИЗ	21.06.85		МО СКТБ ОЛА		
Пров.	Шелюмов	ИЗ	21.06.85		по изоляторам и арматуре		

Разраб. Иванова

Копир. Логина

Формат А4х3

15102

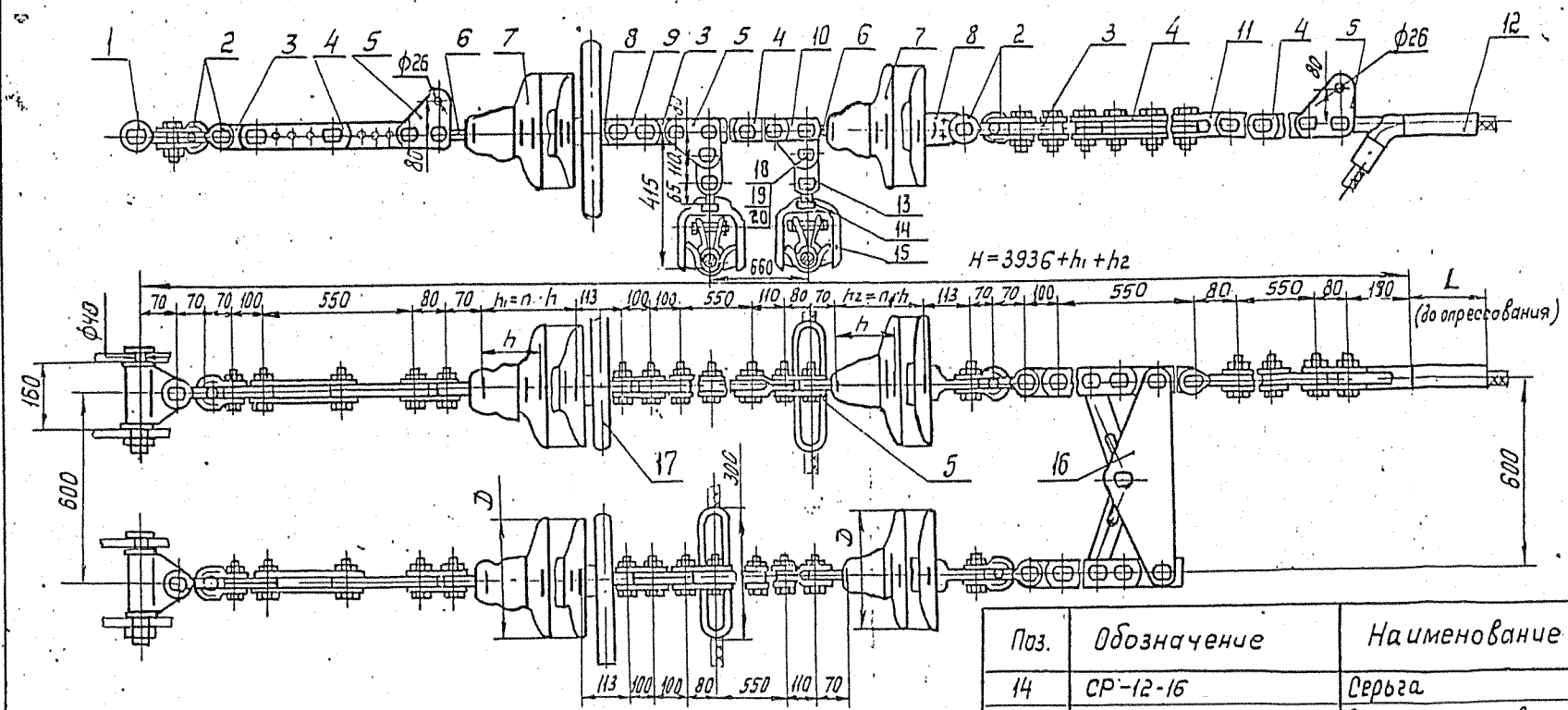


Поз.	Обозначение	Наименование	Кол.	Масса, ед. кг
16	2КЛ-12/16-1	Коромысло лучевое	1	14,60
17	ЗЗ-500-5	Экран защитный	2	2,10
18		Палец 25x70	2	0,286
19		СТП 2700000402-85		
		Гайка М20-7Н.4.0112	2	0,064
		ГОСТ 5915-70		
20		Шплинт 4x28.0112	2	0,003
		ГОСТ 397-79		
				183,2

Поз.	Обозначение	Наименование	Кол.	Масса, ед. кг	Примечание
1	КГН-16-5	Узел крепления	2	6,00	
2	СК-16-1А	Скоба	8	1,22	
3	ПР-16-6	Звено промежуточное	6	0,89	
		прямое			
4	ПРР-16-1	Звено промежуточное	16	5,00	
		регулируемое			
5	ПТМ-16-3	Звено промежуточное	6	2,40	
		монтажное			
6	СР-16-20	Серьга	4	0,55	
7		Цолятор			
8	У1-16-20	Ушко однолапчатое	4	2,019	
9	2ПР-16-1	Звено промежуточное	2	1,87	
		двойное			
10	ПРТ-16-1	Звено промежуточное	2	1,43	
		трёхлапчатое			
11	СКТ-16-1	Скоба трёхлапчатая	2	1,52	
12	ПРТ-16/12-2	Звено промежуточное	4	1,50	
		трёхлапчатое			
13	НАС-330-1	Зажим натяжной	2	2,23	
14	СР-12-16	Серьга	2	0,41	
15	ПГН-5-3	Зажим поддерживающий	2	5,50	

				ЭС - 10681			
				12276 ТМ - Т.3			
Утв.	Кловский			Транспозиционные двухцепные изолирующие из изоляторов типа ПС 160 подвески двух проводов АС 240/56; АС 300/39; АС 300/48 АС 330/43 к анкерно-угловым 48 металлических и ж/б опорам ВЛ 330кВ	Стадия	Лист	Листов
Н.контр.	Шарыгин				Р		1
Зав.отд.	Чудин				МО СКТЕ ОЛА		
Л.конст.	Лилучнов				по изоляторам и арматуре		
Проб.	Шелимов				Формат А4x3		
Разраб.	Иванова						

Копир. Логинова



Поз.	Обозначение	Наименование	Кол.	Масса, ед. кг	Примечание
14	СР-12-16	Серьга	2	0,41	
15	ПГН-5-3	Зажим поддерживающий	2	5,50	
16	2КЛ-12/16-1	Коромысло лучевое	1	14,60	
17	ЭЗ-500-5	Экран защитный	2	2,10	
18		Палец 25x70	2	0,286	
19		СТП2700000 402-85			
		Гайка М20-7Н.4.0112	2	0,064	
20		ГОСТ 5915-70			
		Шплицт 4x28.0112	2	0,003	
		ГОСТ 397-79			

Масса арматуры, кг - См. таблицу
 Масса изолирующей подвески, кг

Провод		Зажим натяжной (поз. 12)			Масса арматуры, кг
Марка	Диаметр, мм	Марка	L, мм	Масса, кг	
АС300/67	24,5	НАС-300-1	195	2,69	141,1
АС400/51	27,5	НАС-450-1	225	3,18	141,6

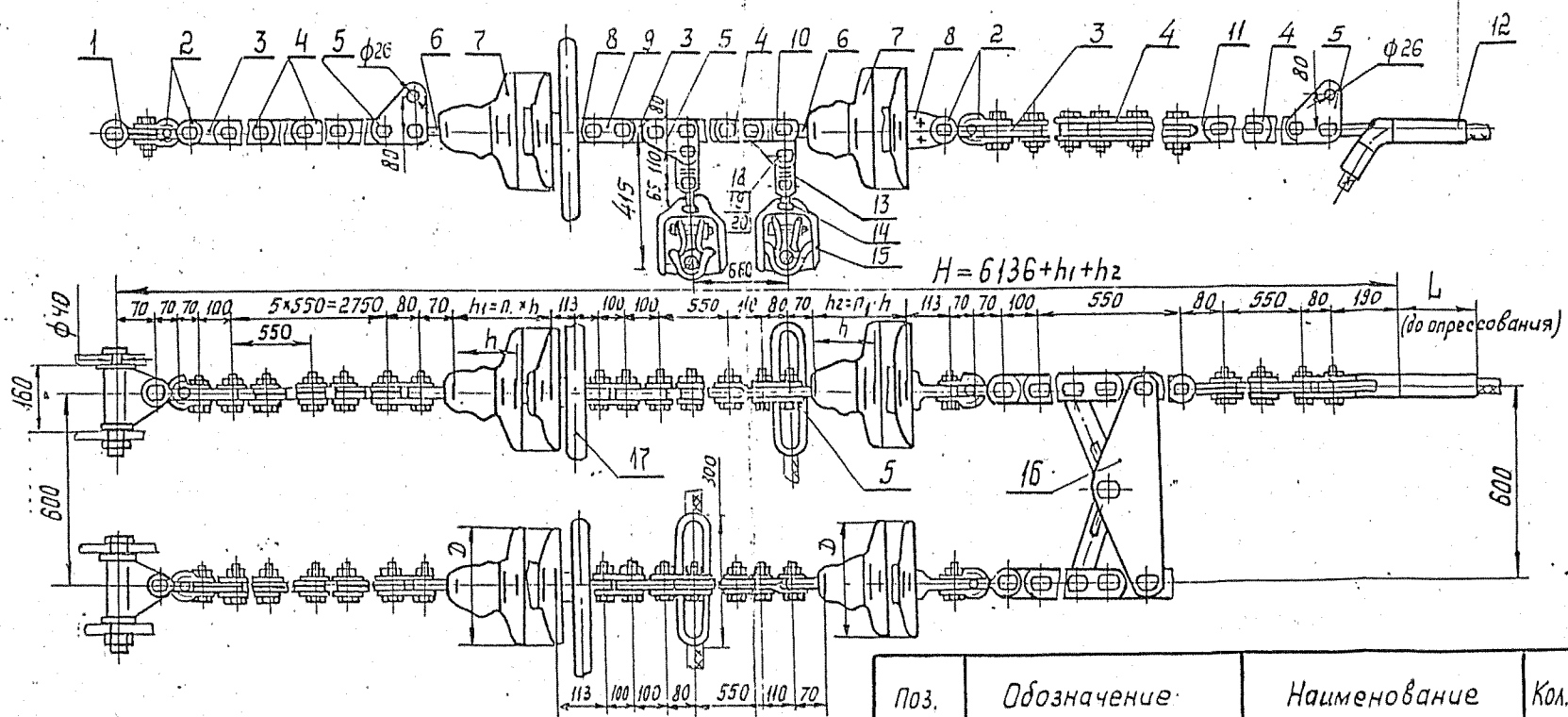
Поз.	Обозначение	Наименование	Кол.	Масса, ед. кг	Примечание
1	КГН-16-5	Узел крепления	2	6,00	
2	СК-16-1А	Скоба	8	1,22	
3	ПР-16-6	Звено промежуточное	6	0,89	
		прямое			
4	ПРР-16-1	Звено промежуточное	8	5,00	
		регулируемое			
5	ПТМ-16-3	Звено промежуточное	6	2,40	
		монтажное			
6	СР-16-20	Серьга	4	0,55	
7		Изолятор			
8	У1-16-20	Ушко однолапчатое	4	2,019	
9	2ПР-16-1	Звено промежуточное	2	1,87	
		двойное			
10	ПРТ-16-1	Звено промежуточное	2	1,43	
		трёхлапчатое			
11	СКТ-16-1	Скоба трёхлапчатая	2	1,52	
12	См. таблицу	Зажим натяжной	2	см. табл.	
13	ПРТ-16/12-2	Звено промежуточное			
		переходное	2	1,50	

ЭС - 10682					
12276 ТМ - Т.3					
УТВ.	Кловский	Иванова	210682	Транспозиционные двухцепные изолирующие из изоляторов ПС160, ПС210 подвески двух проводов АС300/67, АС400/51 канкерно-угловым металлическим оларам ВЛ 330 кВ	Стадия
Н. контр.	Савицкий	Иванова	210682		Лист
Зав. отд.	Чудин	Иванова	210682		Листов
М. конст.	Липунов	Иванова	210682		Р
Пров.	Шелимов	Иванова	210682		1
Разраб.	Иванова	Иванова	210682		МО СКТБ ОЛА

Копир. Логинава

Формат А4x3

ИВ. № проам Подпись и дата. Изм. № 15102



Поз.	Обозначение	Наименование	Кол.	Масса, ед, кг	Примечание
14	СР-12-16	Серьга	2	0,41	
15	ПГН-5-3	Зажим поддерживающий	2	5,50	
16	2КЛ-12/16-1	Коромысло лучевое	1	14,60	
17	ЭЗ-500-5	Экран защитный	2	2,10	
18		Палец 25x70	2	0,286	
		СТП2700000402-85			
19		Гайка М20-7Н.4.0112	2	0,064	
		ГОСТ 5915-70			
20		Шплицт 4x28.0112	2	0,003	
		ГОСТ 397-79			
Масса арматуры, кг.				См. таблицу	
Масса изолирующей подвески, кг					

Провод		Зажим натяжной поз.12			Масса арматуры, кг
Марка	Диаметр, мм	Марка	L, мм	Масса, кг	
АС 300/67	24,5	НАС-300-1	195	2,69	181,1
АС 400/51	27,5	НАС-450-1	225	3,18	181,6

Поз.	Обозначение	Наименование	Кол.	Масса, ед, кг	Примечание
1	КГН-16-5	Узел крепления	2	6,00	
2	СК-16-1А	Скоба	8	1,22	
3	ПР-16-6	Звено промежуточное	6	0,89	
		прямое			
4	ПРР-16-1	Звено промежуточное	16	5,00	
		регулируемое			
5	ПТМ-16-3	Звено промежуточное	6	2,40	
		монтажное			
6	СР-16-20	Серьга	4	0,55	
7		Изолятор			
8	УИ-16-20	Ушко однолапчатое	4	2,019	
9	2ПР-16-1	Звено промежуточное	2	1,87	
		двойное			
10	ПРТ-16-1	Звено промежуточное	2	1,43	
		трёхлапчатое			
11	СКТ-16-1	Скоба трёхлапчатая	2	1,52	
12	См. таблицу	Зажим натяжной	2	см. табл.	
13	ПРТ-16/12-2	Звено промежуточное	2	1,50	
		трёхлапчатое			

ЭС -10683

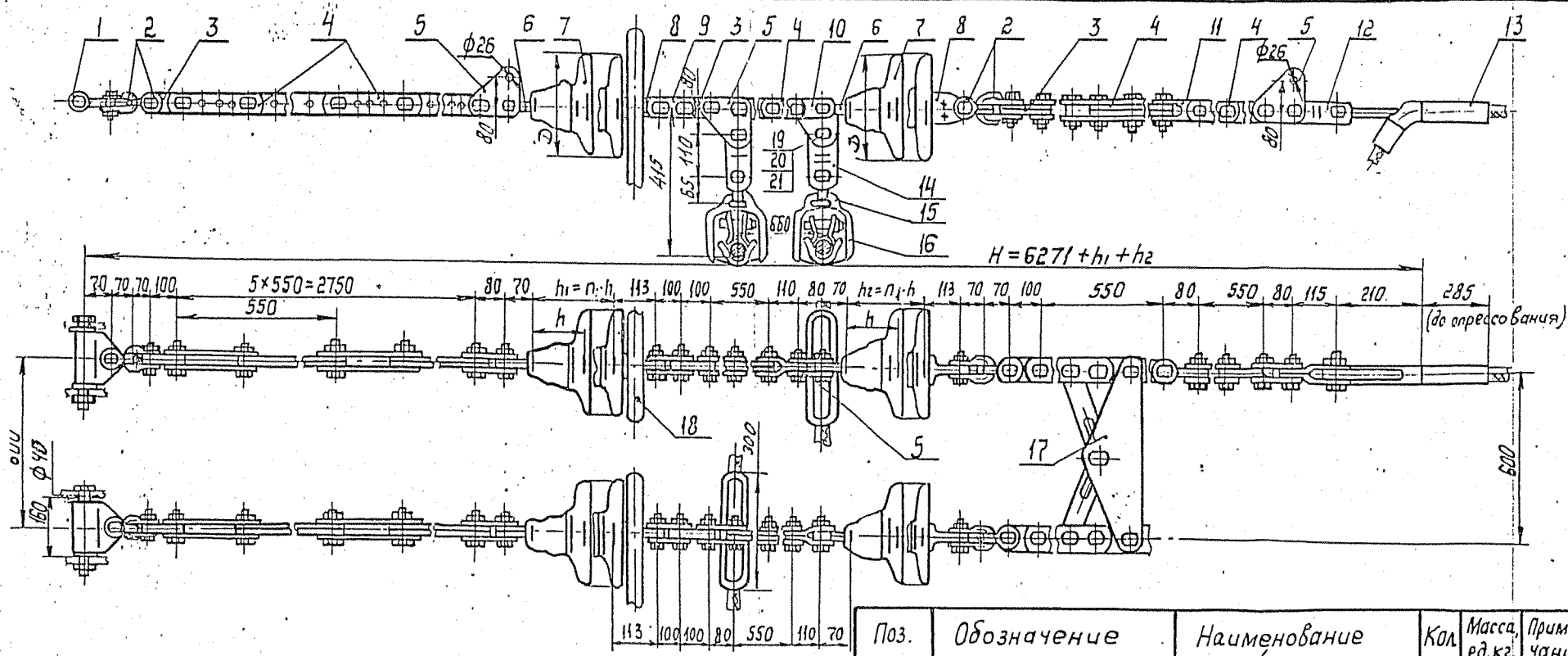
12276 ТМ - Т.3

Утв.	Классиф.	Исполн.	Провер.	Разраб.	Транспозиционные двухцепные, изолирующие из изоляторов ПС160, ПС210 подвески двух проводов АС 300/67; АС 400/51 к анкерно-угловым металлическим опорам ВЛ 330кВ	Стандия	Лист	Листов
И.контр.	Сопрыкина	Велик	Смирнов	Логинова		Р		1
Зав.отд.	Чудин	Мухом	Смирнов	Логинова				
Сл.контр.	Липунов	Мухом	Смирнов	Логинова				
Провер.	Шелюнов	Мухом	Смирнов	Логинова				
Разраб.	Иванова	Мухом	Смирнов	Логинова				

МД СКТБ ОЛА
по изоляторам и арматуре
формат А4x3

Копир. Логинова

15102



Поз.	Обозначение	Наименование	Кол.	Масса, ед.кг.	Примечание
16	ПГН-5-3	Зажим поддерживающ.	2	5,50	
17	2КЛ-12/16-1	Коромысло лучевое	1	14,60	
18	ЭЗ-500-5	Экран защитный	2	2,10	
19		Палец 25x70	2	0,286	
20		СТП 2700000 402-85			
		Гайка М20-7Н.4.042	2	0,064	
		ГОСТ 5915-70			
21		Шплицт 4x28.042	2	0,003	
		ГОСТ 397-79			
Масса арматуры, кг				189	
Масса изолирующей подвески, кг					

Поз.	Обозначение	Наименование	Кол.	Масса, ед.кг.	Примечание
1	КГН-16-5	Узел крепления	2	6,00	
2	СК-16-1А	Скоба	8	1,22	
3	ПР-16-6	Звено промежуточное	6	0,89	
		прямое			
4	ПРР-16-1	Звено промежуточное	16	5,00	
		регулируемое			
5	ПТМ-16-3	Звено промежуточное	6	2,40	
		монтажное			
6	СР-16-20	Серьга	4	0,55	
7		Изолятор			
8	У1-16-20	Ушко однолапчатое	4	2,019	
9	2ПР-16-1	Звено промежуточное	2	1,87	
		двойное			
10	ПРТ-16-1	Звено промежуточное	2	1,43	
		трёхлапчатое			
11	СКТ-16-1	Скоба трёхлапчатая	2	1,52	
12	ПРТ-16/21-2	Звено промежуточное	2	1,90	
		трёхлапчатое			
13	НАС-600-1	Зажим натяжной	2	4,72	
14	ПРТ-16/12-1	Звено промежуточное	2	1,50	
		трёхлапчатое			
15	СР-12-16	Серьга	2	0,41	

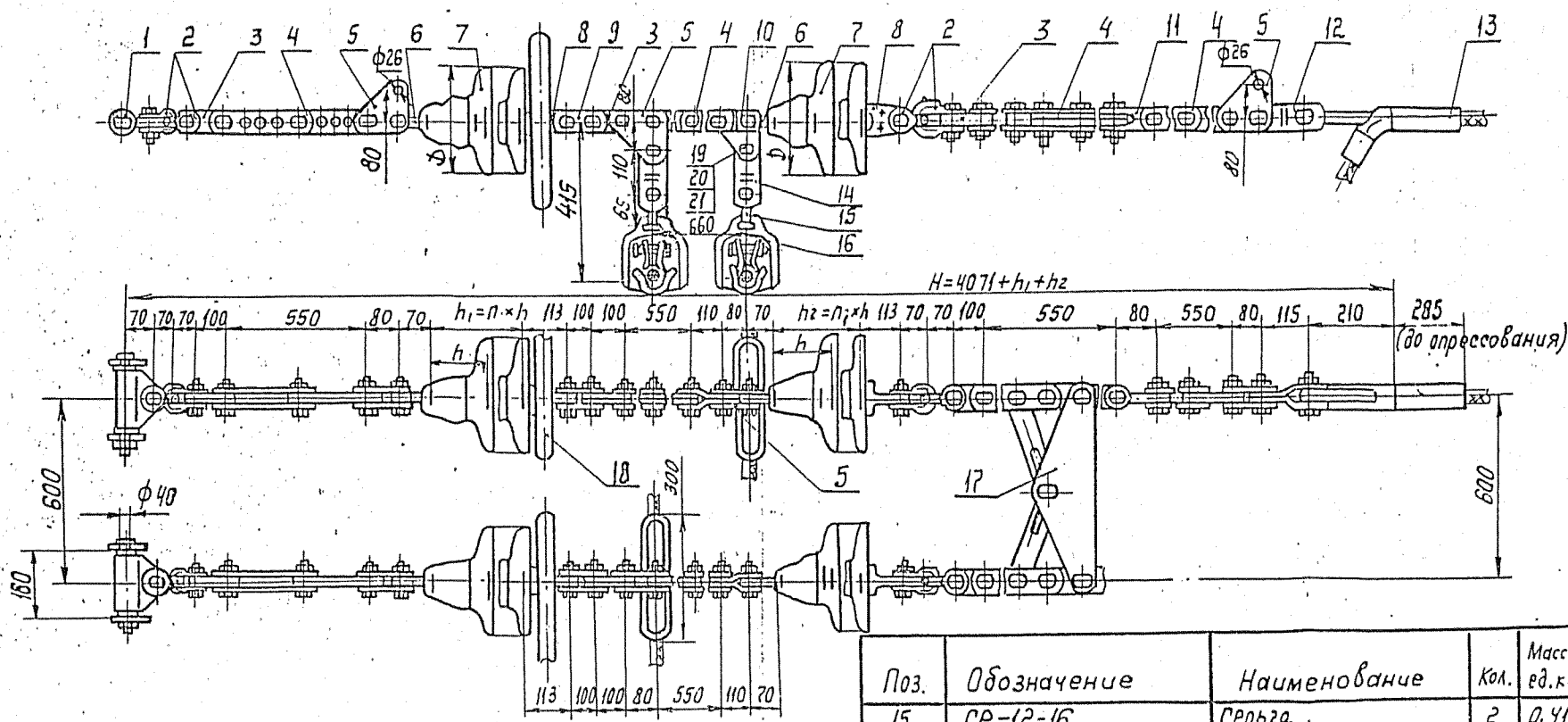
ЭС - 10684

12276 ТМ - Т.3

Утв.	Кловский	28.4.87	Транспозиционные двухцепные изолирующие из изоляторов типа ПС 210 подвески двухпроводов АС 400/93; АС 500/64кв анкерно-угловым металлическим опорам 8Л 330кВ	Стация	Лист	Листов
Н.контр.	Солтыкина	27.4.87		Р		1
Зав.отд.	Чудин	26.4.87				
Гл.конст.	Лалунцов	16.4.87				
Проб.	Шелимов	4.7.87				
Разраб.	Иванова	20.06.87				

Копир. Логинова

МД СКТБ ОЛА
по изоляторам и арматуре
Формат А4x3



Поз.	Обозначение	Наименование	Кол.	Масса, ед.кг	Примечание
15	СР-12-16	Серьга	2	0,41	
16	ПГН-5-3	Зажим поддерживающ.	2	5,50	
17	2КЛ-12/16-1	Коромысло лучевое	1	14,60	
18	ЗЗ-500-5	Экран защитный	2	2,10	
19		Палец 25x70	2	0,286	
20		СТП 2700000 402-85			
20		Гайка М20-7Н.4.0112	2	0,064	
21		ГОСТ 5915-70			
21		Шплицт 4x28.0112	2	0,003	
		ГОСТ 397-79			
Масса арматуры, кг				149	
Масса изолирующей подвески, кг					

Поз.	Обозначение	Наименование	Кол.	Масса, ед.кг	Примечание
1	КГН-16-5	Узел крепления	2	6,00	
2	СК-16-1А	Скоба	8	1,22	
3	ПР-16-6	Звено промежуточное	6	0,89	
		прямое			
4	ПРР-16-1	Звено промежуточное	8	5,00	
		регулируемое			
5	ПТМ-16-3	Звено промежуточное	6	2,40	
		монтажное			
6	СР-16-20	Серьга	4	0,55	
7		Изолятор			
8	У1-16-20	Ушко однолапчатое	4	2,019	
9	2ПР-16-1	Звено промежуточное	2	1,87	
		двойное			
10	ПРТ-16-1	Звено промежуточное	2	1,43	
		трёхлапчатое			
11	СКТ-16-1	Скоба трёхлапчатая	2	1,52	
12	ПРТ-16/21-2	Звено промежуточное	2	1,90	
		трёхлапчатое			
13	НАС-600-1	Зажим натяжной	2	4,72	
14	ПРТ-16/12-1	Звено промежуточное	2	1,50	
		трёхлапчатое			

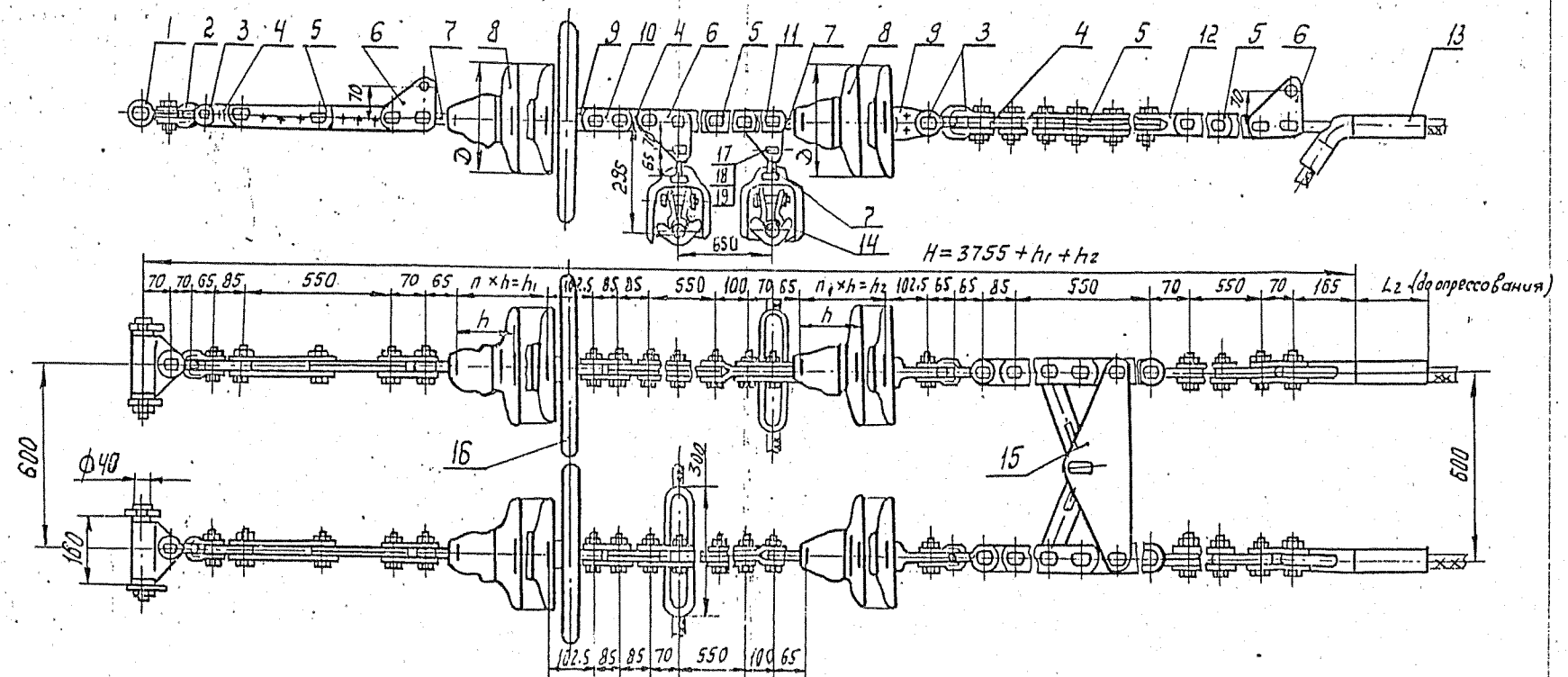
ЭС - 10685

12276 ТМ - Т.3

УТВ.	Кловский	120417	Транспозиционные двухцепные изолирующие из изоляторов типа ПС 210 подвески двух проводов АС 400/93, АС50С/64 канкерно-угловым металлическим опорам ВЛ 330кВ	Страниц	Лист	Листов
Н.контр.	Сапрыкина	15.04.77		Р		10
Заб.отд.	Чудин	15.04.77				
Гл.конст.	Липчинов	15.04.77				
Проб.	Шелимов	15.04.77				
Разраб.	Иванова	15.04.77				

МД СКТБ ОЛА
по изоляторам и арматуре
Формат А4x3

Копир. Логинова



Провод		Зажим натяжной, поз. 13		
Марка	Диаметр, мм	Марка	L ₂ мм	Масса, кг
АС 240/32	21,6	НАС-240-1	185	2,18
АС 240/39		НАС-240-2		2,16
АС 300/39	24,0	НАС-330-1	195	2,23

Поз.	Обозначение	Наименование	Кол.	Масса, ед.кг	Примечание
16	33-500-5	Экран защитный	2	2,10	
17		Палец 22x70	2	0,233	
18		СТП 2700000402-85 Гайка М20-7Н.4.0112 ГОСТ 5915-70	2	0,064	
19		Шплицт 4x28.0112 ГОСТ 397-79	2	0,003	
Масса арматуры, кг				114,0	
Масса изолирующей подвески, кг					

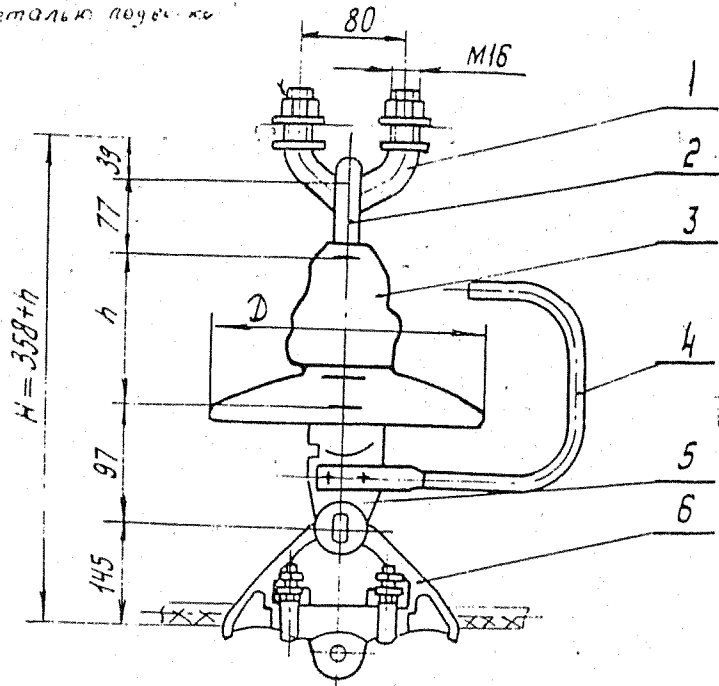
Поз.	Обозначение	Наименование	Кол.	Масса, ед.кг	Примечание
1	КГН-16-5	Узел крепления	2	6,00	
2	СК-16-1А	Скоба	2	1,22	
3	СК-12-1А	Скоба	6	0,91	
4	ПР-12-6	Звено промежуточное прямое	6	0,65	
5	ПРР-12-1	Звено промежуточное регулируемое	8	3,89	
6	ПТМ-12-3	Звено промежуточное монтажное	6	1,80	
7	СР-12-16	Серьга	6	0,41	
8		Цзолятор			
9	У1-12-16	Ушко однолапчатое	4	1,05	
10	2ПР-12-1	Звено промежуточное двойное	2	1,25	
11	ПРТ-12-1	Звено промежуточное трёхлапчатое	2	1,145	
12	СКТ-12-1	Скоба трёхлапчатая	2	0,93	
13	См. таблицу	Зажим натяжной	2	см. табл.	
14	ПГН-5-3(8-16)	Зажим поддерживающ.	2	5,50	
15	2КЛ-12/16-1	Коромысло лучевое	1	14,60	

ЭС - 10586					
12276 ТМ - Т. 3					
Утв.	Клявский	Инж. В. В. В.	Транспозиционные изолирующие	Станд.	Лист
Н. контр.	Салькина	Инж. В. В. В.	двухцепные из изоляторов ПС120	Р	Листов
Зав. отд.	Чудин	Инж. В. В. В.	подвески двух проводов		1
Сл. конст.	Лилунцов	Инж. В. В. В.	АС 240/32, АС 240/39, АС 300/39	МО СКТЕ ОЛА	
Проб.	Шелюмов	Инж. В. В. В.	к анкерно-угловым	по изоляторам	
Разраб.	Жданюк	Инж. В. В. В.	металлическим и ж/б опорам ВЛ330кВ	и арматуре	

Копир. Логинова

Формат А4х3

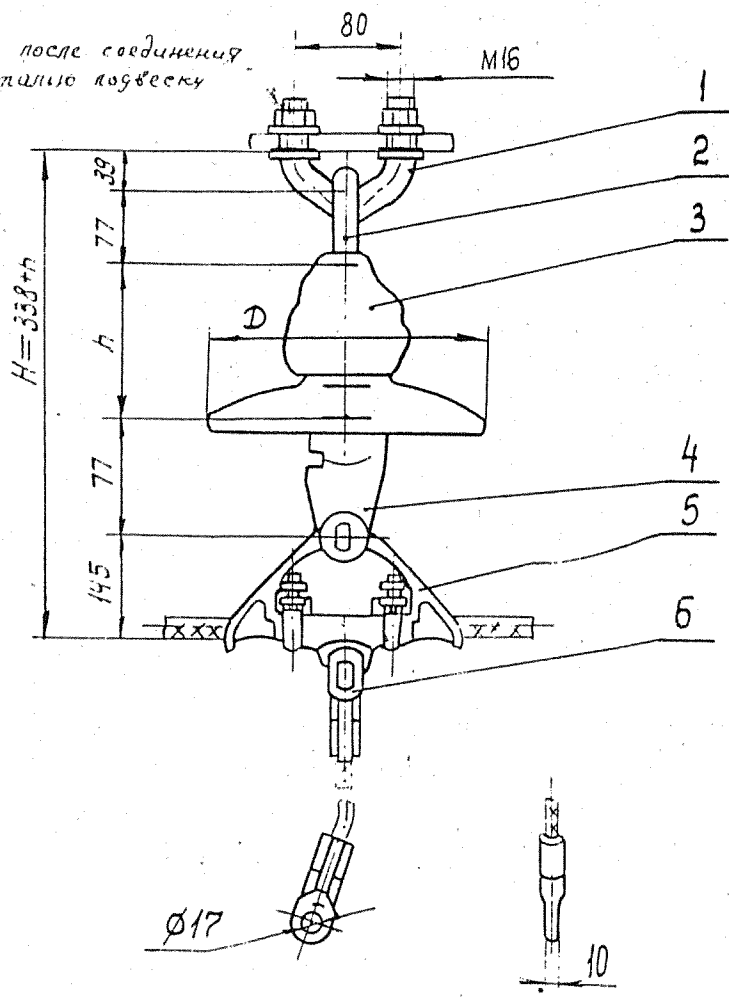
Вскрывать после соединения с первой деталью подвески



Поз.	Обозначение	Наименование	Кол.	Масса, ед.кг	Примечание
1	КГП-7-3	Узел крепления	1	0,44	
2	СРС-7-16	Серьга специальная	1	0,32	
3	ИС-7-0Е	Изолятор	1		
4	РР-156	Рог разрядный	1	0,38	
5	У1-7-16	Ушко однолапчатое	1	0,67	
6	ПГ-1-11	Зажим поддерживающий	1	3,7	
7					
8					
Масса арматуры, кг				5,5	
Масса изолирующей подвески, кг					

ЗС-10687						
12276 ТМ - Т.3						
Учр	Кловский			Поддерживающие изолирован-	Стадия	Лист
Н.контр	Великий			из изоляторов типа по 70	Р	181
Зав. отд	Учдин			по окраске и прочим условиям		1
Д.контр	Милунов			промежуточным стержням	МОСКТЕ ОЛА	
Зав. отд	Шелемов			ВА 220 330 кВ		
Д.контр	Файлов					

Развернуть после соединения с первой деталью подвески



Поз.	Обозначение	Наименование	Кол.	Масса ед. кг	Примечание
√1	КГП-7-3	Узел крепления	1	0,44	
√2	СРС-7-16	Серьга специальная	1	0,32	
√3	ПС 70Е	Изолятор	1		
√4	УИК-7-16	Ушко однолапчатое	1	0,62	
		укороченное			
√5	ПГ-1-11	Зажим поддерживающий	1	3,70	
√6	ЗПС-70-3В	Зажим заземляющий	2	0,489	

Масса арматуры, кг

6,1

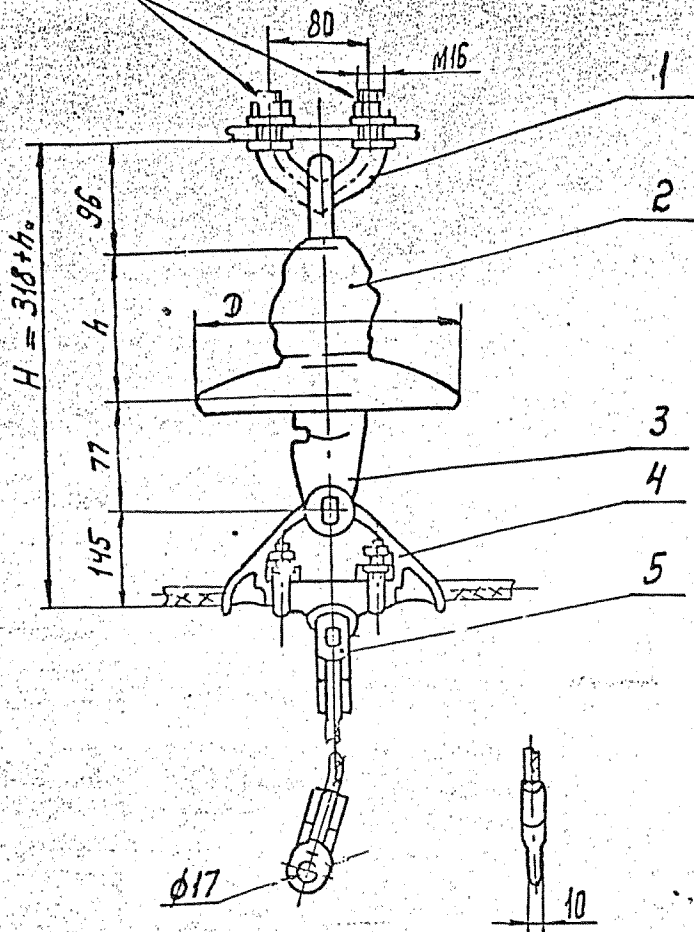
Масса изолирующей подвески, кг

Для ПС-70/72
 поз. 4 У-12-16 - 1 шт.
 поз. 5 ПГ-3-10 - 1 шт.
 поз. 6 ЗПС-140-3 - 2 шт. ✓

		ЗС-10688			
		12276 ТМ-Т.3			
Утв.	Кловский	Кол.	2005	Поддерживающие изоляторы	стакан
Н. контр.	Саргакина	Мат.	100%	из изоляторов типа ПС 70, ПР70	лист
Зав. отд.	Чудин	Мас.	100%	крепления троса (с зазем-	Р
Гл. констр.	Алехин	Мат.	100%	лением) к промежуточным	82
Пров.	Иванов	Мат.	100%	опорам ВЛ 220, 330 кВ	1
Разраб.	Иванова	Мат.	100%		МО СКТБ ОЛА
Копир.	Панкратова				по изоляторам и арматуре

Формат А3

Раскертить после сборки



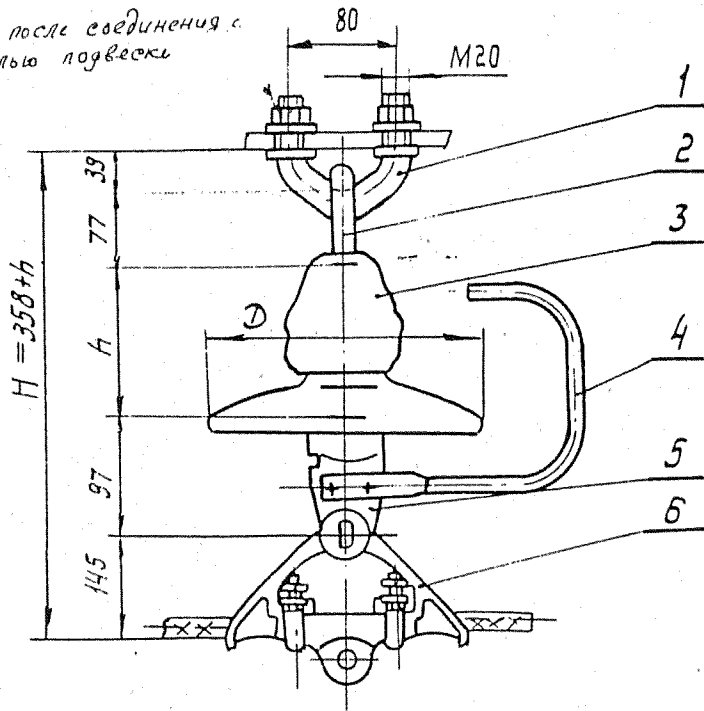
Поз.	Обозначение	Наименование	Кол.	Масса вв, кг	Примечание
1	КГП-7-2В	Узел крепления	1	0.7	
2		Изолятор	1		
3	УК-7-16	Ушко однолапчатое укороченное	1	0.62	
4	ПГ-1-11	Зажим поддерживающий	1	3.70	
5	ЗПС-70-3В	Зажим заземляющий	2	0.489	
Масса арматуры, кг				5,51 ± 0,5	
Масса изолирующей подвески, кг				3,0	

Л.В.В. Н.С.С.С. Подпись и дата. 03.01.11

				ЭС-10688А		
				12276 ТМ-Т.3		
Утв.	Клобачий	С.И.	10.03.11	Поддерживающие изоляторы	Станд.	Лист
Н.контр.	Саловикова	В.И.	10.03.11	из изолятор. в типа ПСТО, ПРТО	Р	1
Зав.отс.	Чудин	И.И.	10.03.11	крепления троса стоец/зазем.		
ГЛ.констр.	Лилчинов	В.И.	10.03.11	Л: ни м) к промежуточным ст.	ПО СКТБ ОЛА	
Проб.	Лилчинов	В.И.	10.03.11	2М 8Л 220, 330кВ	по изоляторам и арматуре	
Разр.об.	Жданюк	В.И.	10.03.11			

Формат А3

Рисковать после соединения с
первой деталью подвески



Поз.	Обозначение	Наименование	Кол.	Масса ед., кг	Приме- чание
1	КГП-16-3	Узел крепления	1	0,81	
2	СРС-7-16	Серьга специальная	1	0,32	
3		Изолятор	1		
4	РР-156	Рог разрядный	1	0,38	
5	У1-7-16	Ушко однолапчатое	1	0,67	
6	ПГ-1-11	Зажим поддерживающ.	1	3,7	
7					
8					
Масса арматуры, кг				5,9	
Масса изолирующей подвески, кг					

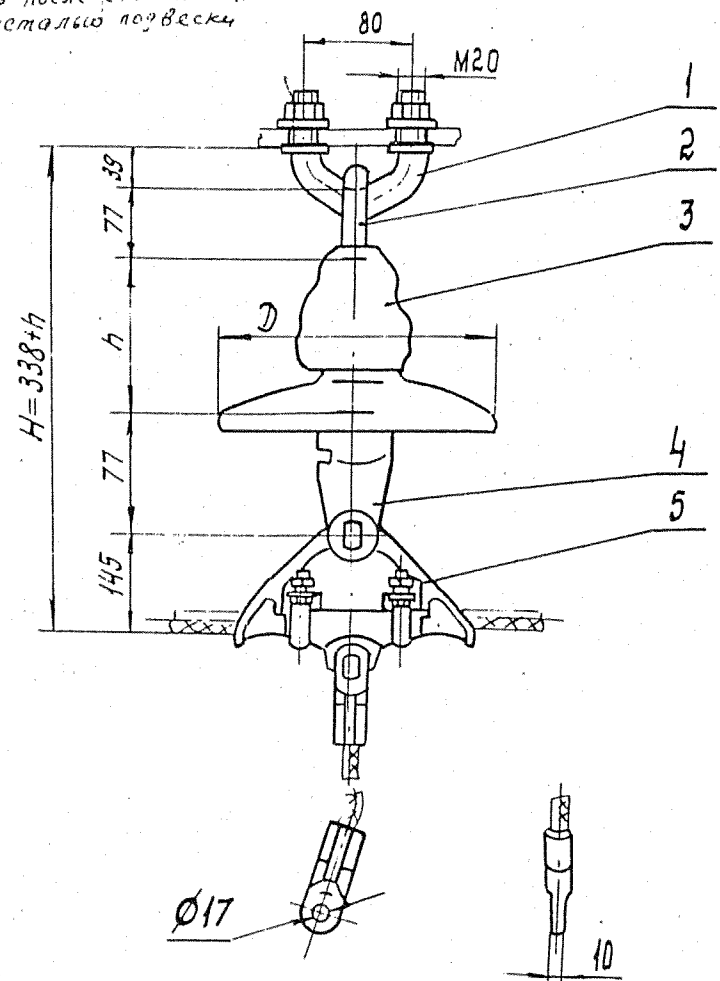
ЗС-10689					
12276 ТМ - Т. 3					
Утв.	Кловский	д.с.	К.С.	Поддерживающие изолирующие	Стадия
Н. контр.	Сидельниченко	П.С.	М.С.	из изоляторов типа ИК 16, ИТ 16	Лист
Зав. отд.	Чудин	М.С.	П.С.	крепления троса С70 (с искро-	Листов
Гл. констр.	Лилучнов	М.С.	П.С.	вым промежуток) к промежу-	
Проб.	Щелимов	М.С.	П.С.	точным металлическим и ж/б	
Разраб.	Цойников	М.С.	П.С.	опорам ВЛ 220, 330 кВ	

Копир. Панкратова

Формат А3

МОСКТБ ОЛА
по изоляторам
и арматуре

Раскернить после соединения с первой деталью подвески

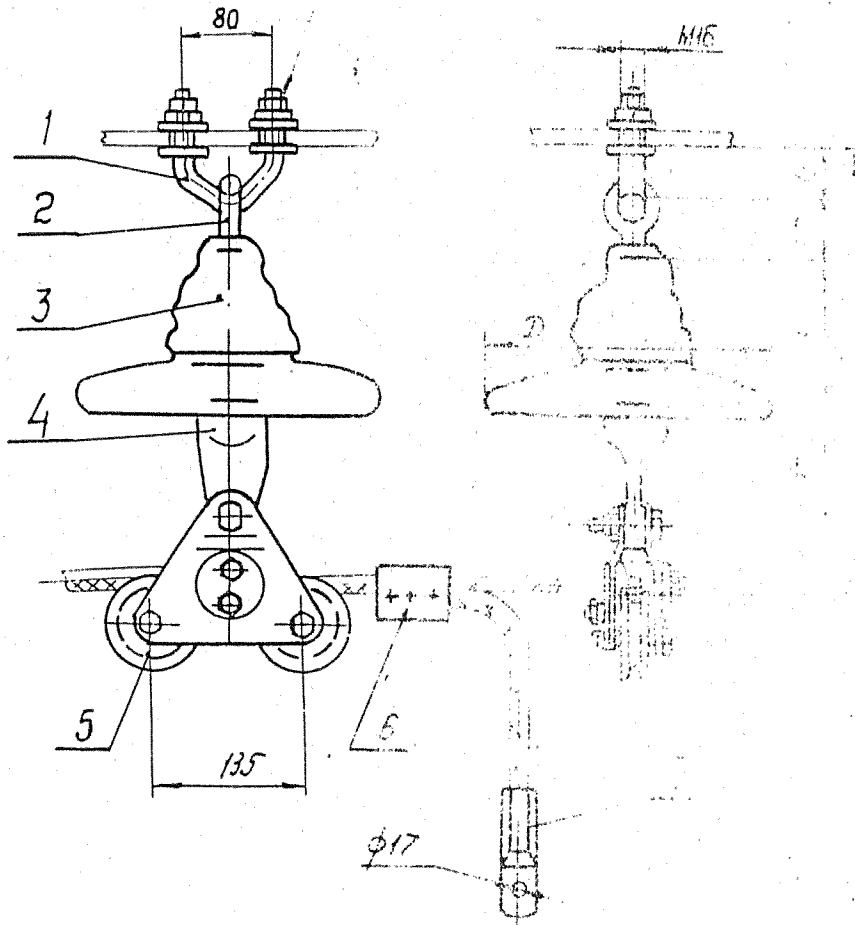


Поз.	Обозначение	Наименование	Кол.	Масса ед.кг	Примечание
1	КГП-16-3	Узел крепления	1	0,81	
2	СРС-7-16	Серьга специальная	1	0,32	
3		Изолятор			
4	УК-7-16	Ушко одноплечатое укороченное	1	0,62	
5	ПГ-1-11	Зажим поддерживающий	1	3,70	
6	ЗПС-70-3В	Зажим заземляющий	2	0,489	
Масса арматуры, кг				6,43	
Масса изолирующей подвески, кг					

ЭС - 10690					
12276 ТМ - Т.3					
Утв.	Кловский	18.12.98	Поддерживающие изолированные из изоляторов типа ПСГО, ПРГО крепления троса СГО (с заземлением) к промежуточным опорам 8Л 220, 330кВ	Стация	Лист
Н.контр.	Салыкина	18.12.98		Р	84
Зав.отд.	Чудин	18.12.98		1	
ГЛ.контр.	Лопучов	17.01.99		МО СКТБ ОЛА по изоляторам и арматуре	
Пров.	Щелимов	17.01.99			
Разрасс.	Иванова	17.01.99	Формат А3		

Копир Ванкратова

Рекомендуется после установки
переход детали поддержки



Поз	Обозначение	Наименование	Кол.	Масса ед., кг	Примечание
1	КГП - 7 - 3	Узел крепления	1	0,8	
2	СРС - 7 - 16	Серьга	1	0,32	
		Изолятор			
	УК - 7 - 16	Ушко однопалчатое	1	0,65	
	ПЗ - 2 - 2	Зажим поддерживающ.	1	1,88	
	ПБ - 2 - 1	Зажим петлевой болтовой	1	0,32	
	ЗПС - 70 - 3R	Зажим заземляющий	1	0,49	
8					
9					
Масса арматура, кг					4,5
Масса изолирующей подвески, кг					

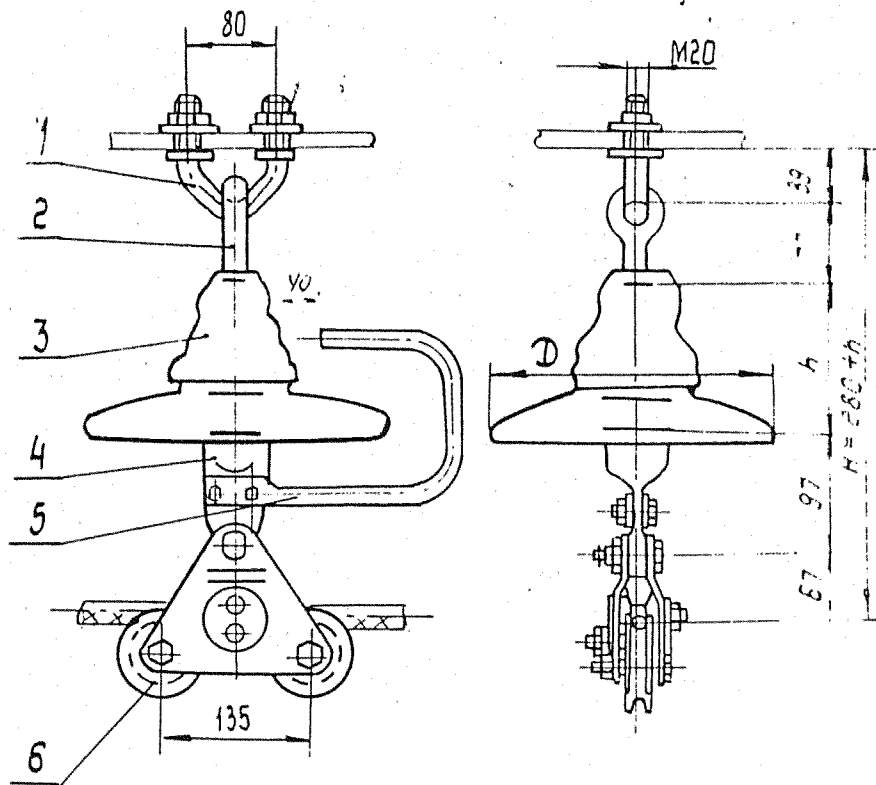
ЭС - 10692

12276 ТМ - Т.3

Узел	Материал	Масса	Назначение	Стадия	Лист	Листов
Поддерживающие изоляторы	Лит	1,88	для поддерживающих изоляторов	Р	86	1
Ушко однопалчатое	Лит	0,65	для крепления троса			
Зажим поддерживающий	Лит	1,88	для крепления троса			
Зажим петлевой болтовой	Лит	0,32	для крепления троса			
Зажим заземляющий	Лит	0,49	для заземления			
Итого				МО	СК	ТБ
для изоляторов и арматуры						ОЛЛ

Формат А3

Раскренить после соединения с
первой деталью подвески



Поз.	Обозначение	Наименование	Кол.	Масса ед, кг	Приме- чание
1	КГП-16-3	Узел крепления	1	0,81	
2	СРС-7-16	Серьга	1	0,32	
3		Изолятор			
4	У1-7-16	Ушко однолапчатое	1	0,67	
5	РР-156	Рог разрядный	1	0,38	
6	ПГУ-2-2	Зажим поддерживающ.	1	1,88	
7					
8					
Масса арматуры, кг				4,1	
Масса изолирующей подвески, кг					

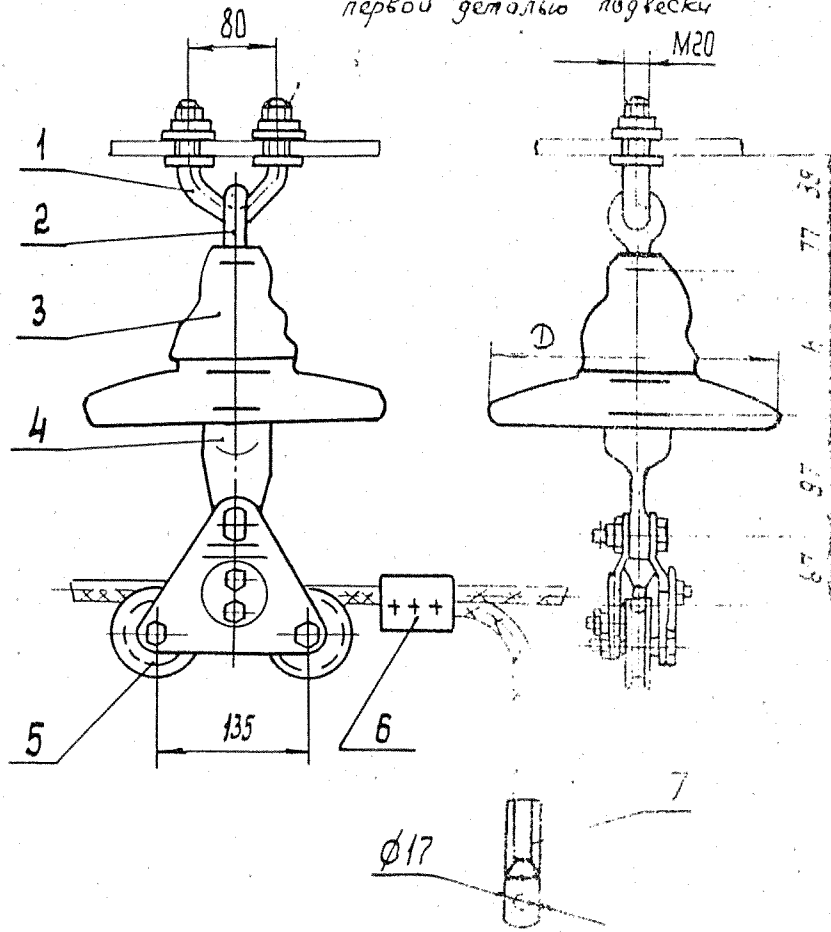
ЗС - 10693

12276 ТМ - Т.3

Утв.	Кловский			Поддерживающие изолирован- ные из изоляторов ПСТО, ПФТО крепления троса с70 (с искро- вым промежутком) для опоры типа ПЧО 220 ВЛ 220 кВ	Стация	Лист	Листов
Н.контр.	Сапрыкина				Р	87	1
Зав. отд.	Чудинов				МОСКТБ ОЛА		
Гл. конст.	Липунцов				по изоляторам и арматуре		
Проб.	Шелимов				Формат А3		

Копия Панкратова

Раскритичить после соединения с
первой деталью подвески



№	Обозначение	Наименование	Кол.	Масса ед, кг	Приме- чание
1	КГП-16-3	Узел крепления	1	0,81	
2	СРС-7-16	Серьга	1	0,32	
3		Изолятор			
4	УК-7-16	Ушко однолапчатое	1	0,62	
5	ПГУ-2-2	Зажим поддерживающ.	1	1,88	
6	ПР-2-1	Зажим петлевой болтовой	1	0,32	
7	ЗПС-10-3В	Зажим заземляющий	1	0,49	
8					
9					

Масса изделия, кг

4,5

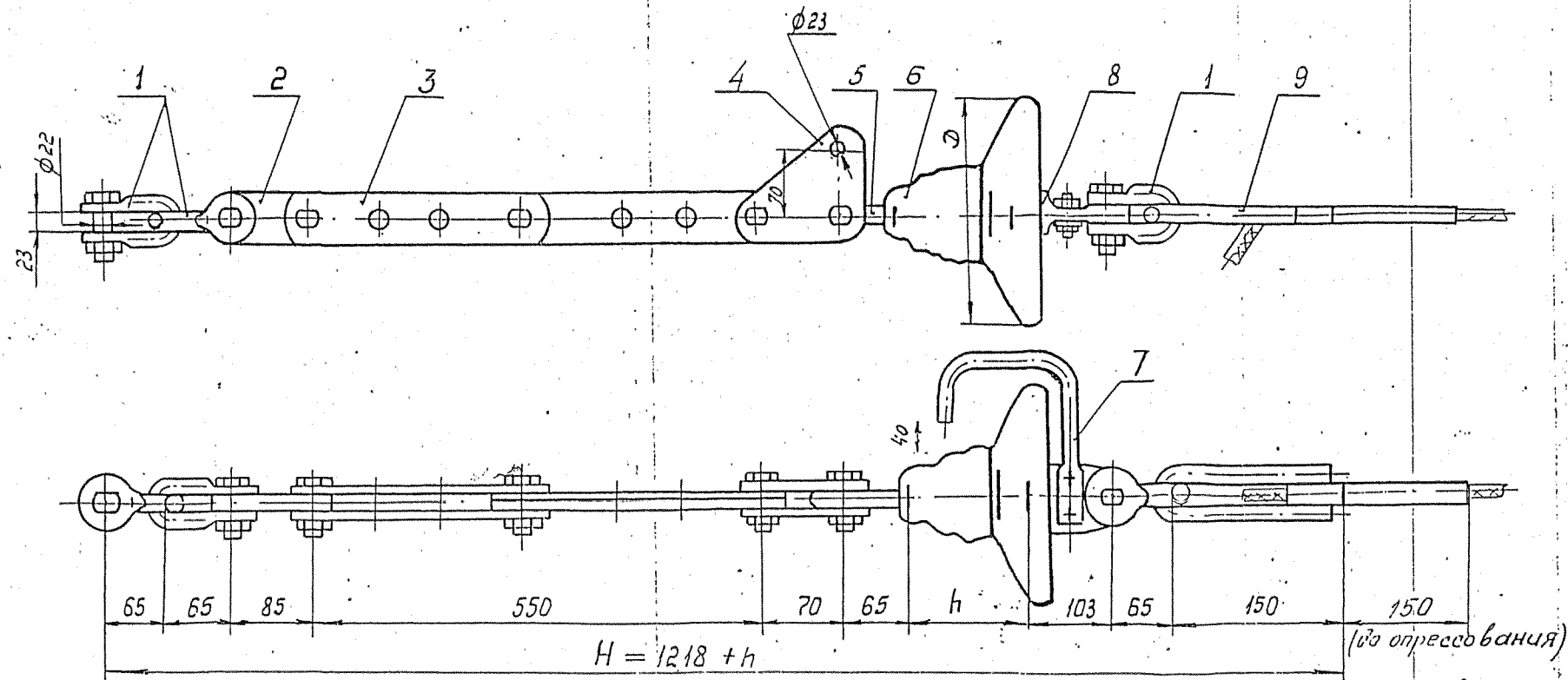
Масса изделия с изоляторами, кг

ЭС-10694

12270 ТМ-Т.3

Стадия	Лист	Листов
Р	88	1
МО СКТБ ОЛА по изоляторам и арматуре		

Формат А3



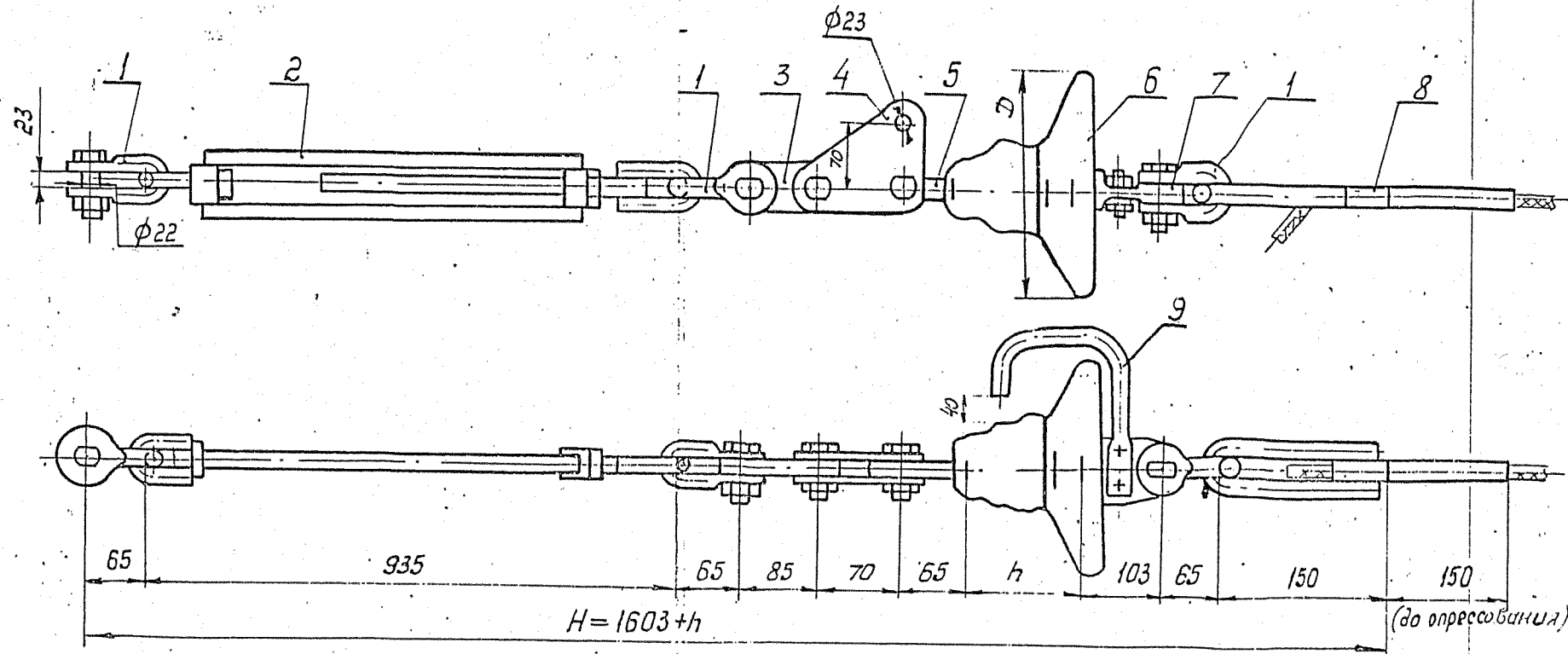
Поз.	Обозначение	Наименование	Кол.	Масса ед.кг	Примечание
1	СК-12-1А	Скоба	3	0,91	✓
2	ПР-12-Б	Звено промежуточное прямое	1	0,65	0,91
3	ПРР-12-1	Звено промежуточное регулируемое	1	3,69	✓
4	ПТМ-12-3	Звено промежуточное монтажное	1	1,8	✓
5	СР-12-16	Серьга	1	0,41	✓
6	НС120Б	Изолятор	1	3,8	
7	РР-156	Рог разрядный	1	0,38	
8	У1-12-16	Ушко однолапчатое	1	1,05	М
9	НС-70-3	Зажим натяжной	1	1,68	✓
10					
11					

Масса арматуры, кг 12,4
 Масса изолирующей подвески, кг

ЭС - 10695			
12276 ТМ - Т.3			
Члв.	Кловский	18.73	Натяжные изолированные
Н. инт.	Сапрыкина	18.73	из 3 изоляторов типа НС120
Завт.	Чудин	18.73	крепления троса С70(с
Гл. инст.	Липинцов	17.73	искровым промежутком)
Пр.	Шелимов	17.73	к анкерно-угловым метам.
Рис.	Файкова	22.02	Ческим и ж/б. опорам ВЛ220кВ

Стадия Лист Листов
 Р 1
 МО СКТБ ОЛА
 по изоляторам и арматуре
 Формат А4х3

Корр. Логинова



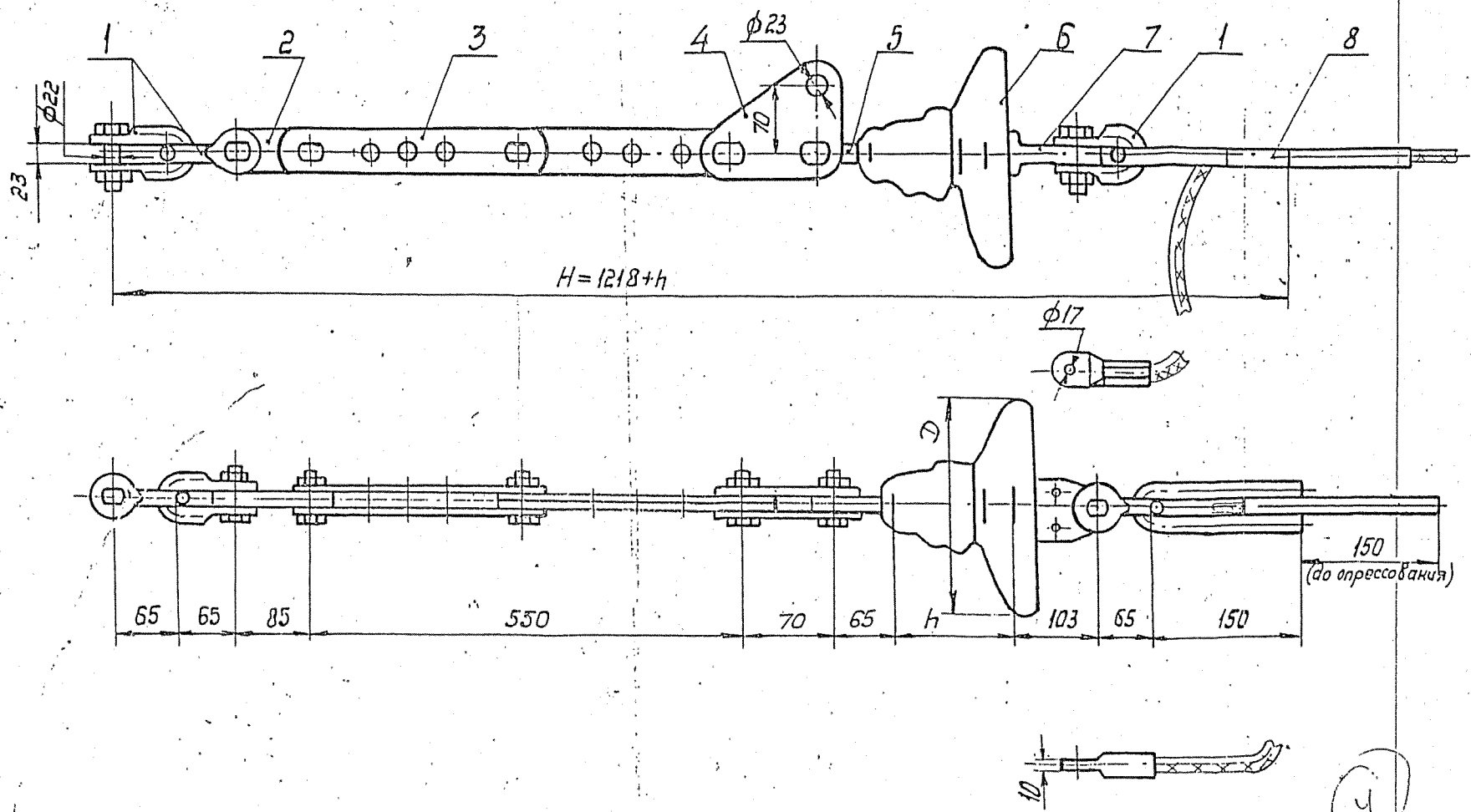
Поз.	Обозначение	Наименование	Кол.	Масса ед. кг	Примечание
1	СК-12-1А	Скоба	3	0,91	
2	ПТР-12-1	Звено промежуточное резирическое (талвел)	1	5,63	
3	ПР-12-6	Звено промежуточное прямое	1	0,65	
4	ПТМ-12-3	Звено промежуточное монтажное	1	1,8	
5	СР-12-16	Серьга	1	0,41	
6		Изолятор			
7	У1-12-16	Ушко однолапчатое	1	1,05	
8	НС-70-3	Зажим натяжной	1	1,68	
9	РР-156	Рог разрядный	1	0,376	
10					

Масса арматуры, кг 14,4
 Масса изолирующей подвески, кг

ЗС - 10696							
12276 ТМ - Т.3							
Утв.	Клобский	1803	1803	Натяжные изолированные из изоляторов типа ПС120 крепление троса С-70 (с использованием промежуток) к анкерно-угловым металлическим и ж/б опорам ВЛ220, 330кВ	Лит.	Лист	Листов
Н.контр.	Салыкина	1803	1803		Р		1
Зав.отд.	Чудин	1803	1803				
Л.контр.	Лилучнов	1803	1803				
Проб.	Шелчов	1803	1803				
Разраб.	Файкова	1803	1803				

Копир. Логинава Формат А4х3

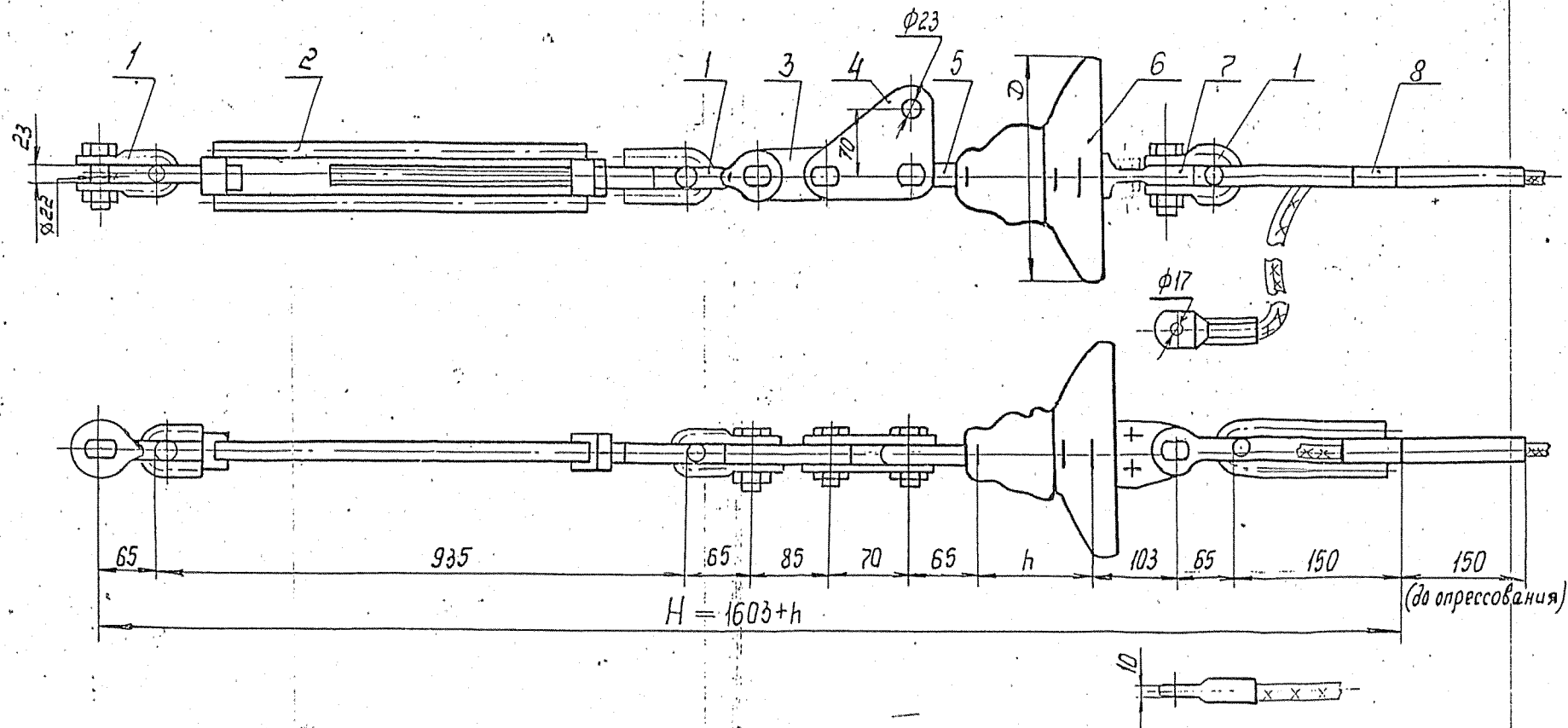
Чиб



Поз.	Обозначение	Наименование	Кол.	Масса, ед.кг	Примечание
1	СК-12-1А	Скоба	3	0,91	✓
2	ПР-12-6	Звено промежуточное прямое	1	0,65	0,94
3	ПРР-12-1	Звено промежуточное регулируемое	1	3,69	✓
4	ПТМ-12-3	Звено промежуточное монтажное	1	1,8	✓
5	СР-12-16	Серьга	1	0,41	✓
6	Ис 120Б	Изолятор	1	3,8	4,2
7	У1-12-16	Ушко однолапчатое	1	1,05	✓
8	НС-70-3	Зажим натяжной	1	1,68	✓
9	ЗПС-70-3В	Зажим заземляющий	1	0,49	0,078
10					
11					
Масса арматуры, кг				12,5	
Масса изолирующей подвески, кг					

ЭС-10697							
12276 ТМ - Т.3							
Утв.	Кловский	22.08.87	07-87	Натяжные изолированные из изоляторов типа ПС120 из изоляторов типа ПС120 крепления троса с 70 (с заземлением) канкерно-угловым металлическим и ж/б. опорам ВЛ 220, 330 кВ	Стация	Лист	Листов
Н.контр.	Сапрыкина	18.08.87	18.08.87		Р		1
Зав.отд.	Чудин	18.08.87	18.08.87				
Гл.конст.	Липунов	18.08.87	18.08.87				
Проб.	Шелимов	18.08.87	18.08.87				
Разраб.	Файкова	22.08.87	22.08.87				
Копир. Логинова							
Формат А4х3							

4

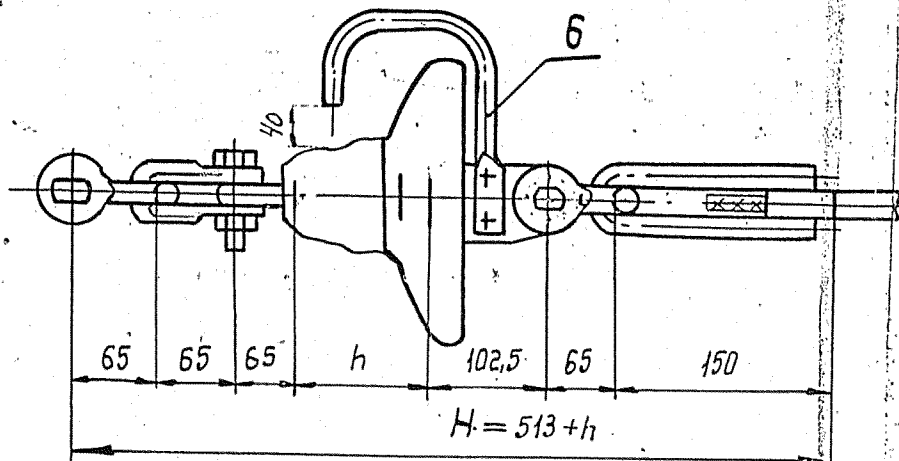
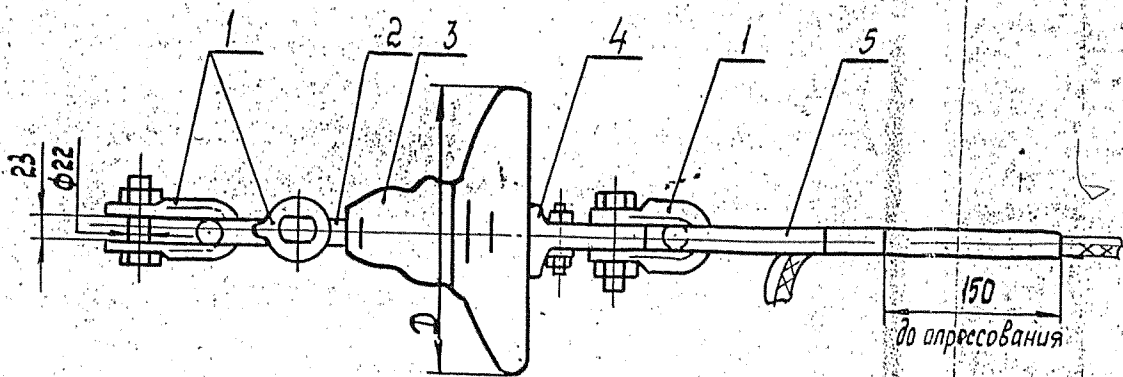


Поз.	Обозначение	Наименование	Кол.	Масса ед.кг	Примечание
1	СК-12-1А	Скоба	3	0,91	✓
2	ПТР-12-1	Звено промежуточное регулируемое	1	5,63	✓
3	ПР-12-6	Звено промежуточное прямое	1	0,65	0,94
4	ПТМ-12-3	Звено промежуточное монтажное	1	1,8	✓
5	СР-12-16	Серьга	1	0,41	✓
6		Изолятор			
7	У1-12-16	Ушко однолапчатое	1	1,05	✓
8	НС-70-3	Зажим натяжной	1	1,68	✓
9	ЗПС-70-3В	Зажим заземляющий	1	0,49	
10					
11					

Масса арматуры, кг	144	14,71
Масса изолирующей подвески, кг		4,2
		18,91

				ЭС - 10698		
				12276 ТМ - Т.3		
Утв.	Клавский	Лев	22.05.82	Натяжные изолированные из изоляторов типа ПС 120 крепления троса С-70 (с заземлением) канкерно-угловым металлическим и ж/б. опорам ВЛ 220кВ, 330кВ	Лист	Листов
Н.контр.	Сапрыкина	Лев	28.04.82		Р	1
Заб. отд.	Чудин	Мур	28.04.82			
П.контр.	Липунцов	Витим	07.05.82			
Пров.	Шелимов	Витим	17.05.82			
Разраб.	Файкова	Лев	22.05.82			

Копир. Логинава. Формат А4 х 3



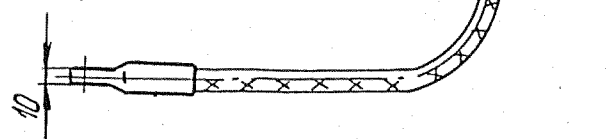
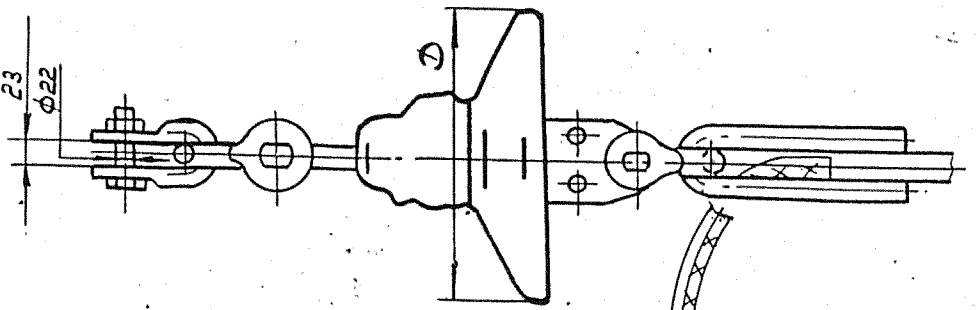
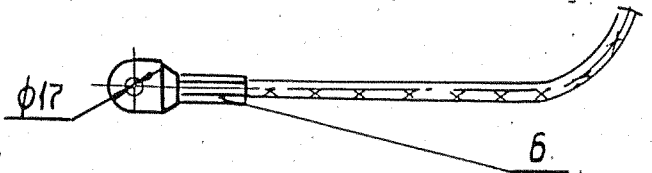
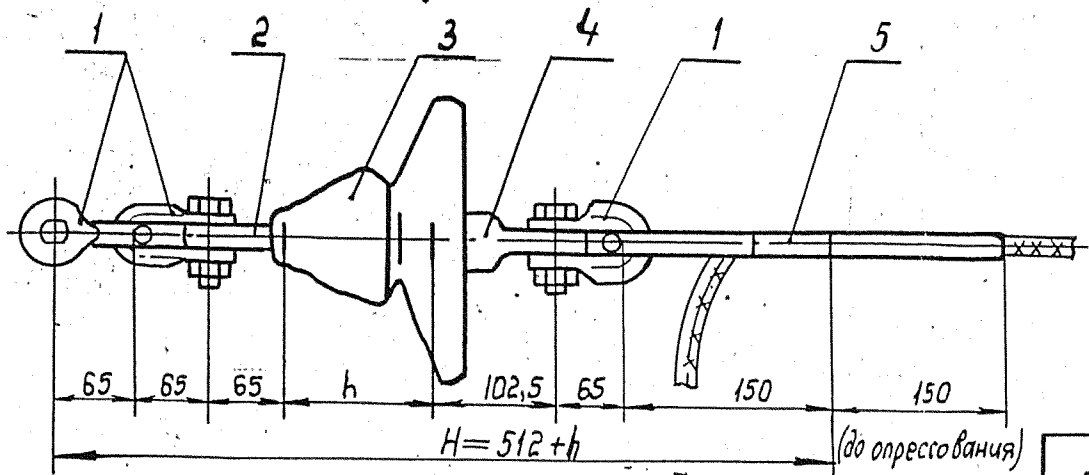
Поз.	Обозначение	Наименование	Кол.	Масса, ед. кг	Примечание
1	СК-12-1А	Скоба	3	0,91	
2	СР-12-16	Серьга	1	0,41	
3		Цолиатор			
4	У1-12-16	Ушко однолапчатое	1	1,05	
5	НС-70-3	Зажим натяжной	1	1,68	
6	РР-156	Рог разрядный	1	0,376	
Масса арматуры, кг				6,3	
Масса изолирующей подвески, кг					

				ЭС-10699			
				12276 ТМ - Т.3			
Уч. в.	Кловский			Натяжные изолированные из-ляторы типа ПС120 крепления троса СТО (с искровым промежутком) к анкерно-угловым металлическим и ж/б. опорам ВЛ 220, 330 кВ	Стация	Лист	Листов
Н. контр.	Сапрыкина				Р		1
Зав. отд.	Чудин				МО СКТБ ОЛА по изоляторам и арматуре		
Гл. констр.	Лилучнов						
Пров.	Шелимов						
Разраб.	Иванова			Формат А3			

Копир. Пявкратова

20157
 Числ. 0108 4
 В. №

8



Поз.	Обозначение	Наименование	Кол.	Масса, ед. кг	Примечание
1	СК-12-1А	Скоба	3	0,91	✓
2	СР-12-1Б	Серьга	1	0,41	✓
3		Изолятор			
4	У1-12-1Б	Ушко однолапчатое	1	1,05	✓
5	НС-70-3	Зажим натяжной	1	1,68	✓
6	ЗПС-70-3 В	Зажим заземляющий	1	0,489	
7					
8					
9					
Масса арматуры, кг				6,4	6,34
Масса изолирующей подвески, кг				4,2	
					10,54

				ЭС-10700			
				12276 ТМ - Т.3			
Утв.	Кловский			Натяжные изолированные из изоляторов типа ПС 150 крепления троса С-70 (с заземлением) к анкерно-угловым металлическим и ж/б опорам ВЛ 220, 330 кВ	Стадия	Лист	Листов
Н.контр.	Сапрыкина				Р		1
Зав.ед.	Чудин				МО СКТБ ОЛА по изоляторам и арматуре		
Гл. констр.	Липунов						
Пров.	Шелимов						
Разраб.	Иванова						

ШАР. № 21. Подпись и дата. Взамин Р. 15102