

РАО "ЕЭС России"
Акционерное общество открытого типа по проектированию
сетевых и энергетических объектов

АО "РОСЭП"

ЖЕЛЕЗОБЕТОННЫЕ СТОЙКИ ОПОР ВЛ 10кВ ДЛЯ НЕАГРЕССИВНЫХ И АГРЕССИВНЫХ СРЕД

Рабочие чертежи

*Дополнение к
Э. 407.1-143*

Арх № ЛЭП98.02

Зам. генерального директора

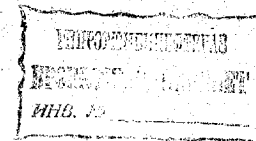
Ю.М. Кадыков Ю.М. Кадыков

Начальник отдела ЛЭП

А.Н. Кульгин А.Н. Кульгин

Главный инженер проекта

В.М. Ударов В.М. Ударов



1. Рабочие чертежи предварительно напряженных железобетонных вибрированных стоек разработаны для опор воздушных линий электропередачи напряжением 10 кВ.

2. В дополнение к серии 3.407.1-143 в данном проекте разработаны не только железобетонные стойки для применения в неагрессивных грунтовых средах, но и специальные стойки с индексом IV для применения в грунтах с агрессивной степенью воздействия.

Все типы стоек должны применяться в районах с неагрессивной степенью воздействия газовой среды.

3. Железобетонные стойки СВ105-3.6, СВ105-5, СВ105-3.6-IV и СВ105-5-IV должны изготавливаться по техническим условиям ТУ34 12.11357-88, а стойки СВ110-3.5 и СВ110-3.5-IV по техническим условиям ТУ5863-005-00113557-94.

4. Железобетонные стойки должны изготавливаться по существующей в настоящее время технологии для вибрированных стоек в стальных металлоформах, удовлетворяющих требованиям ГОСТ 25781-83.

Натяжение арматуры может производиться механическим или электротермическим способами.

5. Конструкции железобетонных стоек рассчитаны по прочности, жесткости и трещиностойкости в соответствии со СНиП 2.03.01-84 "Бетонные и железобетонные конструкции".

6. Технические характеристики железобетонных стоек даны в таблице 1.

Таблица 1

Марка стойки	Длина стойки м	Нижнее сечение стойки мм	Верхнее сечение стойки мм	Объем бетона м ³	Расчетный изгибающий момент, тс·м	
					Наибольший (поперек ВЛ)	Наименьший (вдоль ВЛ)
СВ105-3.6	10,5	280×200	200×190	0,47	3,6	2,6
СВ105-5	10,5	280×200	200×190	0,47	5,0	3,6
СВ110-3.5	11,0	280×185	185×165	0,45	3,5	2,4

7. При рабочем проектировании ВЛ 10 кВ для слабоагрессивных и среднеагрессивных сред проектировщик, как правило, должен применять специальные стойки с индексом IV, например СВ105-3.6-IV. Стойка с дополнительным индексом IV должна изготавливаться с рабочей арматурой из горячекатанной стали класса А-IV (или А-III и А-IIIв), из бетона марок по водонепроницаемости W6, по морозостойкости F200. При изготовлении бетона следует применять сульфатостойкий цемент.

8. По требованию заказчика железобетонные стойки должны быть защищены от коррозии лакокрасочными толстослойными (мастичными) покрытиями по приложению 5 СНиП 2.03.01-85. Эта защита осуществляется на длине 3 м в комлевой части железобетонных стоек.

К марке этих стоек добавляется индекс "А", например, СВ105-3.6-А.

Стойки с индексом IV с лакокрасочным покрытием допускаются к применению в сильноагрессивной среде и им присваивается индекс "IVA", например СВ105-5-IVA.

9. До начала изготовления стоек для оценки их прочности, жесткости и трещиностойкости должны быть проведены испытания в соответствии с ГОСТ 8829-85. Контрольные испытания должны проводиться периодически в соответствии с указаниями ГОСТ 13015.1-81.

10. Испытания стоек нагружением проводят по достижении бетоном класса прочности на сжатие. Схема опирания и величины контрольных нагрузок даны в указанных технических условиях.

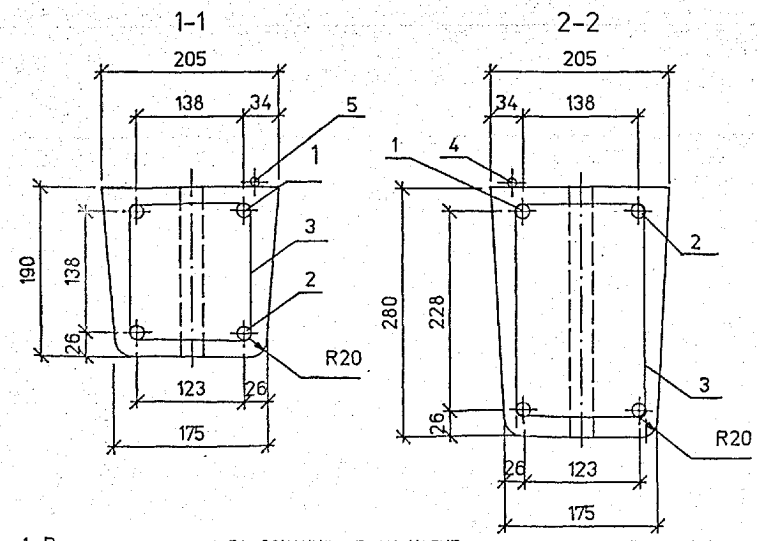
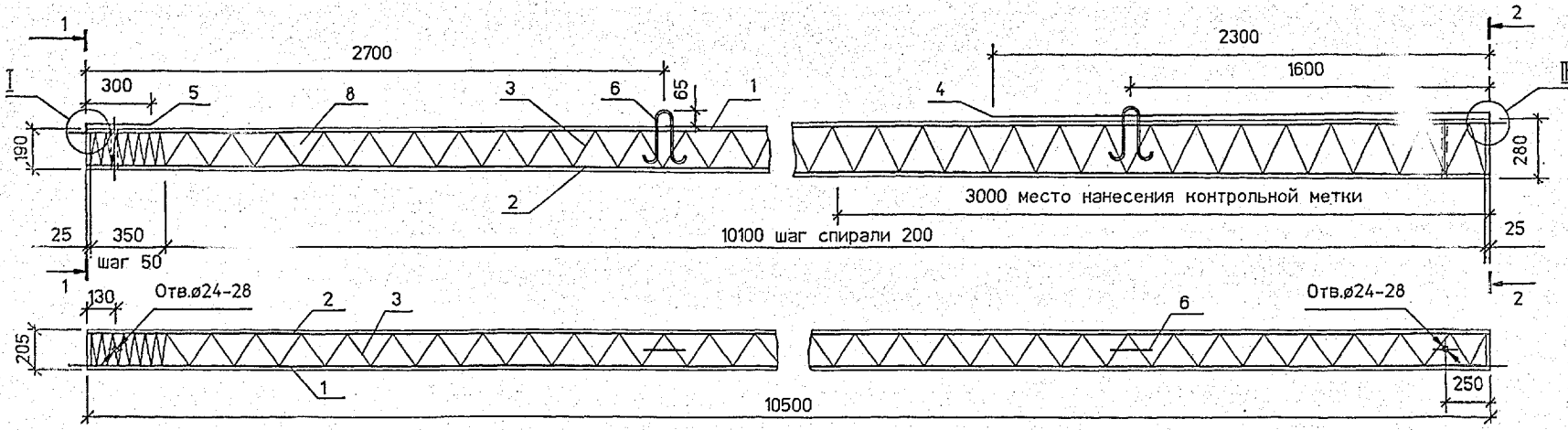
Изм. № подл. Подпись и дата. Взам. инв. №

				ЛЭП98.02-ПЗ		
Нач. отд.	Кульгин			Стадия	Лист	Листов
Н. контр.	Ударов			Р		1
Инж.	Ударов			Пояснительная записка		
Вед. инж.	Калабашкин			АО "РОСЭЛТ"		
Ст. тех.	Калабашкин					

Обозначение	Наименование	Стр.
ЛЭП98.02-00	Содержание	2
ЛЭП98.02-ПЗ	Пояснительная записка	3
	Стойки опор	
ЛЭП98.02-1 СБ	Железобетонная стойка СВ105-3.6 сборочный чертеж	4
ЛЭП98.02-1	Железобетонная стойка СВ105-3.6 спецификация	5
ЛЭП98.02-2 СБ	Железобетонная стойка СВ105-3.6-IV сборочный чертеж	6
ЛЭП98.02-2	Железобетонная стойка СВ105-3.6-IV спецификация	7
ЛЭП98.02-3 СБ	Железобетонная стойка СВ110-3.5 сборочный чертеж	8
ЛЭП98.02-3	Железобетонная стойка СВ110-3.5 спецификация	9
ЛЭП98.02-4 СБ	Железобетонная стойка СВ110-3.5-IV сборочный чертеж	10
ЛЭП98.02-4	Железобетонная стойка СВ110-3.5-IV спецификация	11
ЛЭП98.02-5 СБ	Железобетонная стойка СВ105-5 сборочный чертеж	12
ЛЭП98.02-5	Железобетонная стойка СВ105-5 спецификация	14
ЛЭП98.02-6 СБ	Железобетонная стойка СВ105-5-IV сборочный чертеж	15
ЛЭП98.02-6	Железобетонная стойка СВ105-5-IV спецификация	16

Инв. № подл. Подпись и дата Взам. инв. №

ЛЭП98.02-ПЗ			
Нач. отд.	Кулыгин	<i>[Signature]</i>	Стадия
Н. контр.	Ударов	<i>[Signature]</i>	Лист
ГИП	Ударов	<i>[Signature]</i>	Листов
Вед. инж.	Калабашкин	<i>[Signature]</i>	Р
Ст. тех.	Калабашкин	<i>[Signature]</i>	1
Содержание			АО "РОСЭП"



Ведомость расхода стали на стойку, кг.

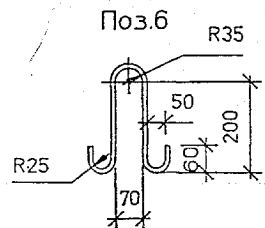
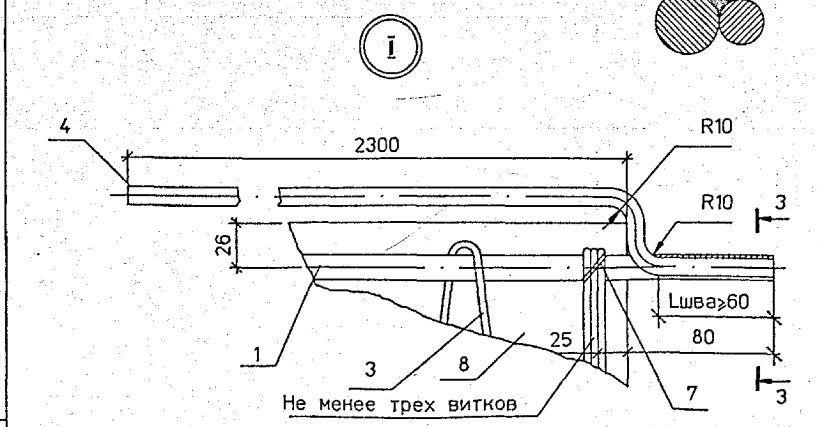
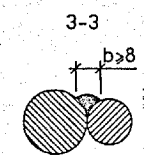
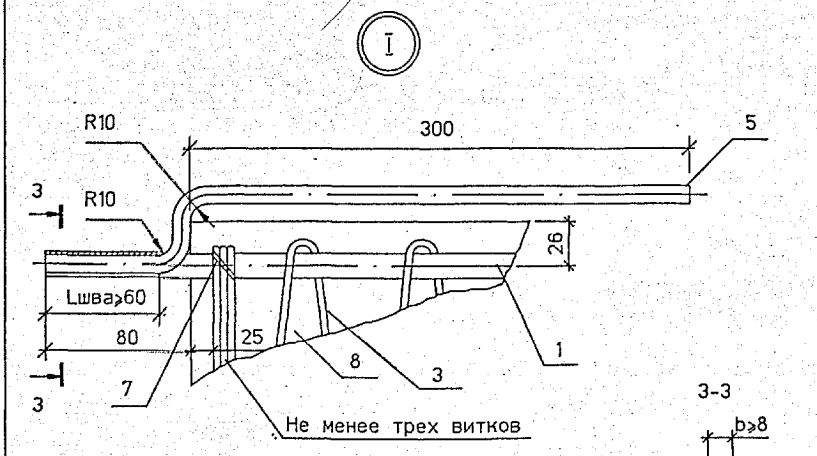
Марка стойки	Арматура класса					Проволока	Общий расход
	Ат-VI	Ат-V	Ат-IV	А-I	Вр-I		
	ГОСТ 10884-94		ГОСТ 5781-82		ГОСТ 6727-80	ГОСТ 3282-74	
	Ø12	Ø14	Ø14	Ø10	Ø4	2.0-0-4	
СВ105-3,6	37,4	-	-	2,6	5,1	0,1	45,2
	-	51,0	-				58,8
	-	-	51,0				58,8

1. Размеры поперечного сечения стоек могут отличаться от указанных в соответствии с ТУ34 12.11357-88.
2. Спираль поз. 3 привязать проволокой к рабочей арматуре по торцам стойки и в местах изменения шага спирали. Допускаются другие способы фиксации спирали.
3. Заземляющие проводники поз. 4 и 5 приварить к рабочей арматуре поз. 1 после расплюбки и поз. 4 прикрепить к петле.
4. Контролируемое напряжение для стали класса: Ат-VI-700 МПа (7000 кгс/см²), Ат-IV и Ат-V-500 МПа (5000 кгс/см²).
5. Верхний торец стойки и концы напрягаемой арматуры должны быть защищены от коррозии лаком БТ-577 ГОСТ 5631-79 в два слоя или другим покрытием.
6. Отверстие у колыя стойки выполняется по требованию заказчика.
7. Стойка СВ-105-3,6-IV представлена на чертеже ЛЭП98.02-2.

ЛЭП98.02-1 СБ			
Железобетонная стойка СВ105-3,6		Стадия	Масса
Сборочный чертеж		Р	1180
		Лист 1	Листов 2
АО "РОСЭП"			

Нач. отд.	Кулыгин	<i>[Signature]</i>
Н. контр.	Ударов	<i>[Signature]</i>
ГИП	Ударов	<i>[Signature]</i>
Вед. инж.	Калабашкин	<i>[Signature]</i>
Ст. тех.	Калабашкин	<i>[Signature]</i>

Изм. № _____ Подпись и дата _____ Взам. инв. № _____



ЛЭП98.02-1 СБ Лист 2

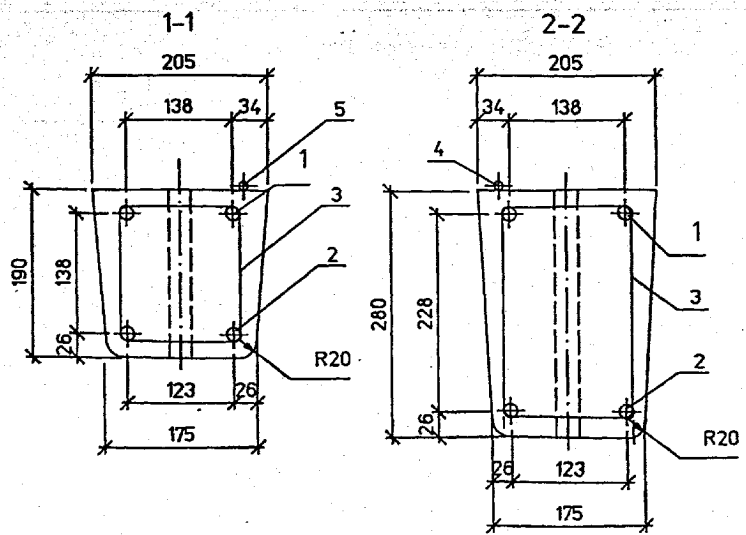
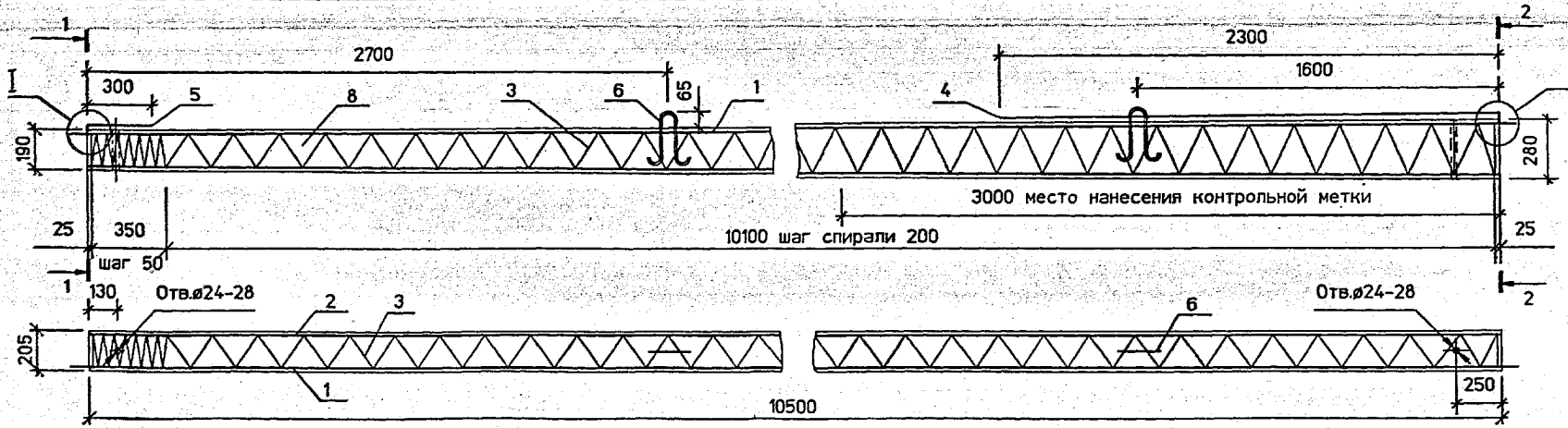
Инв. № подл. Подпись и дата Взам. инв. №

Инв. № подл. Подпись и дата Взам. инв. №

Поз.	Наименование	Кол.	Примечание
	Документация		
	Сборочный чертеж		А3.А4
	Детали		
	Переменные данные		
	для исполнения :		
	Арматура ГОСТ 10884-94		
	Вариант 1		
1	АТ-VI-12 L=10660	1	9,4кг
2	Ат-VI-12 L=10500	3	9,32кг
	Вариант 2		
1	АТ-V-14 L=10660	1	12,83кг
2	Ат-V-14 L=10500	3	12,71кг
	Вариант 3		
1	АТ-IV-14 L=10660	1	12,83кг
2	Ат-IV-14 L=10500	3	12,71кг
3	Спираль		
	В _р -I-4 ГОСТ6727-80. L=51000	1	5,05кг
4	Заземляющий проводник		
	нижний А-I-10 ГОСТ5781-82. L=2400	1	1,46кг
5	Заземляющий проводник		
	верхний А-I-10 ГОСТ5781-82. L=400	1	0,23кг
6	Петля		
	А-I-10 ГОСТ5781-82. L=695	2	0,43кг
	Материалы		
7	Проволока		
	2.0-0-4-ГОСТ3282-74	4м	0,025кг
8	Бетон класса прочности В30		0,47м ³

ЛЭП98.02-1

Инв. № подл.	Нач. отд. Кулыгин	Железобетонная стойка СВ105-3.6 Спецификация	Стация	Лист	Листов
	Н. контр. Ударов		Р		1
	ГИП. Ударов		АО "РОСЭП"		
	Вед. инж. Калабашкин				
Ст. тех. Калабашкин					



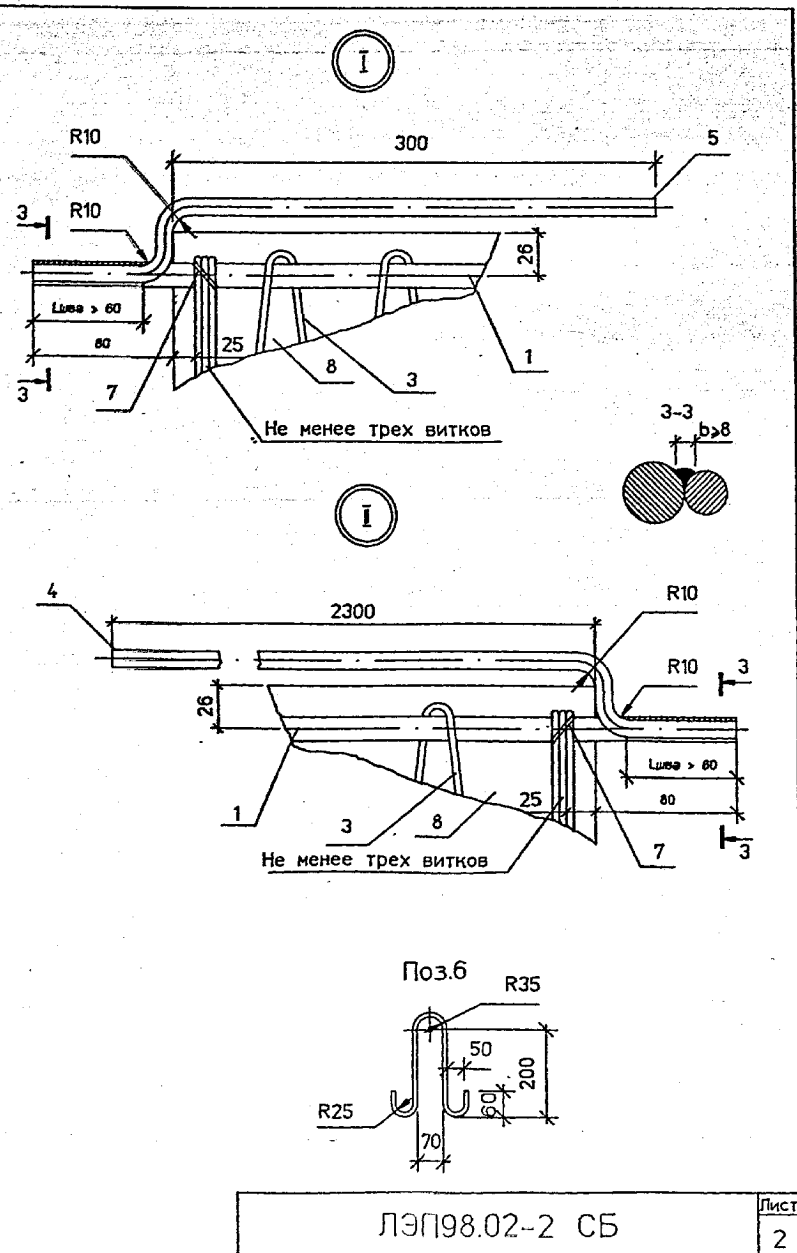
1. Размеры поперечного сечения стойки могут отличаться от указанных в соответствии с ТУ34 12.11357-88 .
2. Спираль поз. 3 привязать проволокой к рабочей арматуре по торцам стойки и в местах изменения шага спирали . Допускаются другие способы фиксации спирали .
3. Заземляющие проводники поз. 4 и 5 приварить к рабочей арматуре поз. 1 после распалубки и поз. 4 прикрепить к петле .
4. Контролируемое напряжение для стали класса : А-IV-500 МПа (5000 кгс/см²) .
5. Верхний торец стойки и концы напрягаемой арматуры должны быть защищены от коррозии лаком БТ-577 ГОСТ 5631-79 в два слоя или другим покрытием .
6. Отверстие у комля стойки выполняется по требованию заказчика .
7. Стойка предназначена для применения в агрессивных средах .
8. Стойка СВ105-3.6 представлена на чертеже ЛЭП98.02-1 .

Ведомость расхода стали на стойку . кг .

Марка стойки	Арматура класса			Проволока	Общий расход
	A-IV	A-I	B _p -I		
	ГОСТ 5781-82		ГОСТ 6727-80	ГОСТ 3282-74	
	ø14	ø10	ø4	2.0-0-4	
СВ105-3.6-IV	51.0	2.6	5.1	0.1	58.8

ЛЭП98.02-2 СБ						
Железобетонная стойка СВ105-3.6-IV				Стадия	Масса	Масштаб
Сборочный чертеж				P	1180	
Нач. отд.	Кулыгин			Лист 1	Листов 2	
Н. контр.	Ударов			АО "РОСЭП"		
ГИП	Ударов					
Вед. инж.	Калабашкин					
Ст. тех.	Калабашкин					

Имя, № подл. Подпись и дата Взам. инв. №



Изм. № подл. Подпись и дата Взам. инв. №

ЛЭП98.02-2 СБ Лист 2

Изм. № подл. Подпись и дата Взам. инв. №

• При изготовлении бетона следует применять сульфатостойкий цемент ; при небольшом содержании сульфатов в агрессивной грунтовой среде допускается применять портландцемент , в том числе с воздухововлекающими минеральными добавками , и другие цементы , предусмотренные СНиП 2.03.11-85 для агрессивных сред .

Поз.	Наименование	Кол.	Примечание
	Документация		
	Сборочный чертеж		А3,А4
	Детали		
	Стержневая арматура		
	ГОСТ 5781-82		
1	А-IV-14 L=10660	1	12,83кг
2	А-IV-14 L=10500	3	12,71кг
3	Спираль		
	Вр-1-4 ГОСТ6727-80. L=51000	1	5,05кг
4	Заземляющий проводник		
	нижний А-1-10 ГОСТ5781-82. L=2400	1	1,46кг
5	Заземляющий проводник		
	верхний А-1-10 ГОСТ5781-82. L=400	1	0,23кг
6	Петля		
	А-1-10 ГОСТ5781-82. L=695	2	0,43кг
	Материалы		
7	Проволока		
	2.0-0-4-ГОСТ3282-74	4м	0,025кг
8	Бетон класса прочности В30		0,47м³
	марок по водонепроницаемости		
	W6 . по морозостойкости F200		

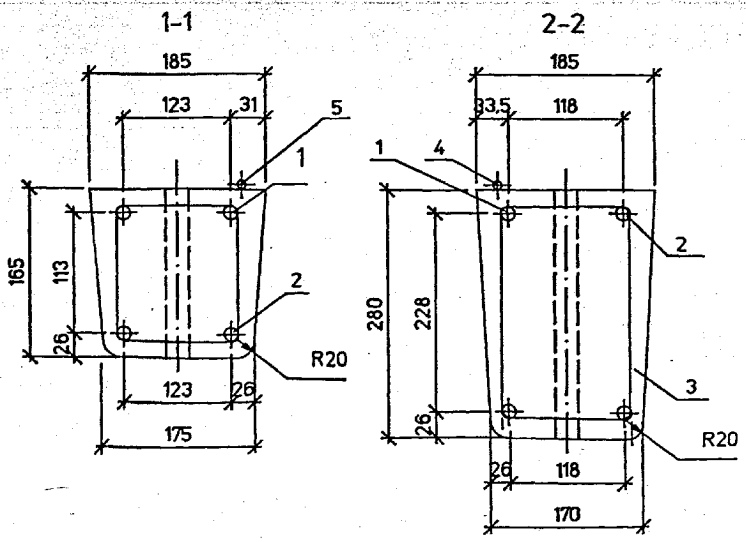
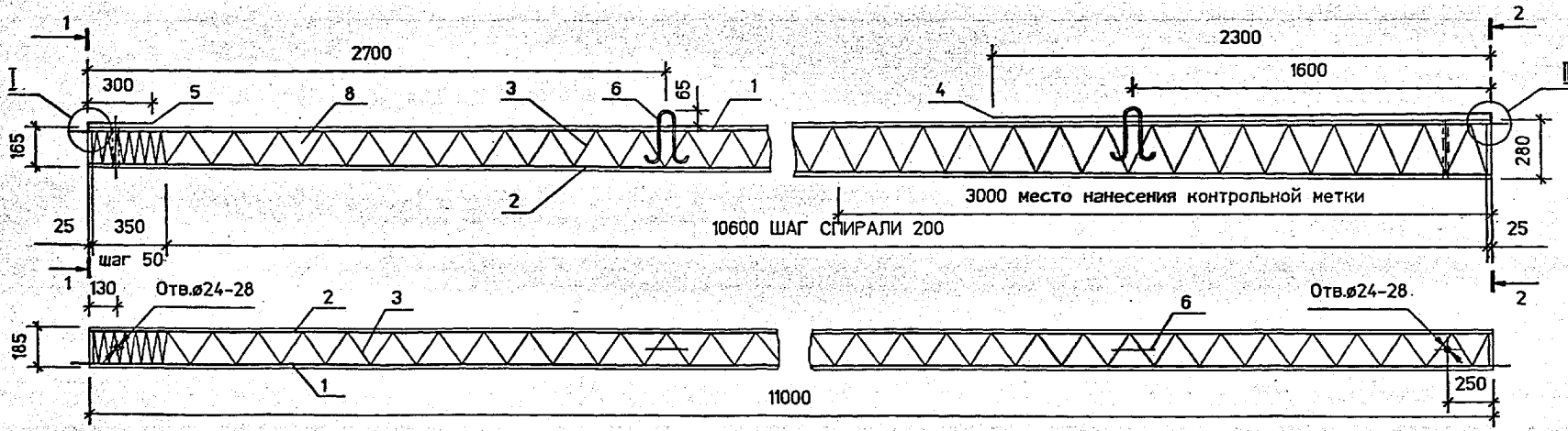
ЛЭП98.02-2
Железобетонная стойка
СВ105-3,6-IV
Спецификация

Стадия	Лист	Листов
Р		1

АО "РОСЭП"

Изм. № подл. Подпись и дата Взам. инв. №

Нач. отд.	Кульгин	<i>[Signature]</i>
Н. контр.	Ударов	<i>[Signature]</i>
ГИП	Ударов	<i>[Signature]</i>
Вед. инж.	Калабацкий	<i>[Signature]</i>
Ст. тех.	Калабацкий	<i>[Signature]</i>



Ведомость расхода стали на стойку . кг .

Марка стойки	Арматура класса					Проволока	Общий расход
	Ат-VI	Ат-V	Ат-IV	А-I	Вp-I		
	ГОСТ 10884-94		ГОСТ 5781-62	ГОСТ 6722-80	ГОСТ 3282-74		
СВ110-3.5	ø12	ø14	ø14	ø10	ø4	2.0-0-4	46.6
	-	53.4	-	2.6	4.7	0.1	60.8
	-	-	53.4	-	-	-	60.8

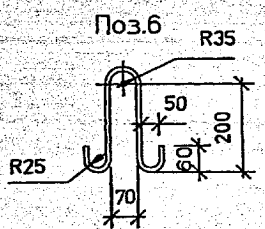
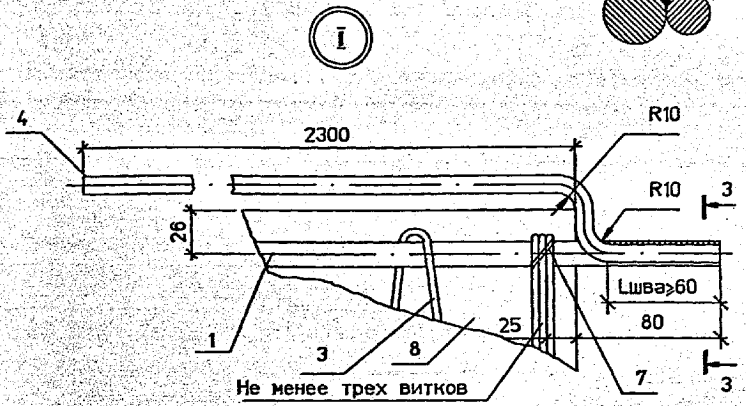
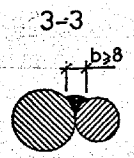
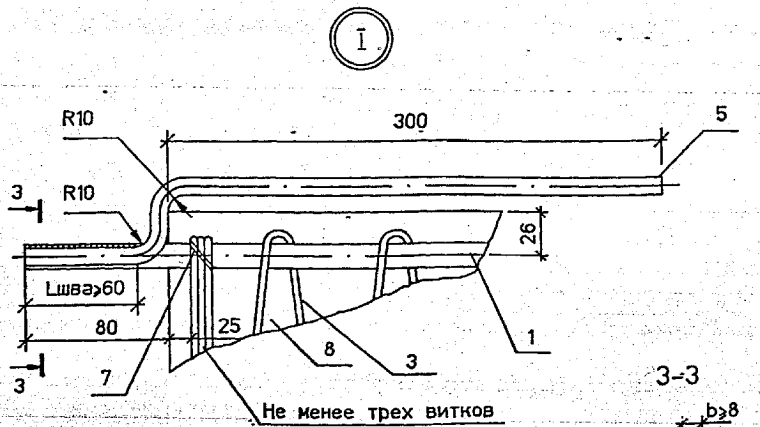
1. Спираль поз. 3 привязать проволокой к рабочей арматуре по торцам стойки и в местах изменения шага спирали . Допускаются другие способы фиксации спирали .
2. Заземляющие проводники поз. 4 и 5 приварить к рабочей арматуре поз. 1 после распалубки и поз. 4 прикрепить к петле .
3. Контролируемое напряжение для стали класса : Ат-VI-700 МПа (7000 кгс/см²) . Ат-IV , Ат-V-500 МПа (5000 кгс/см²) .
4. Верхний торец стойки и концы напрягаемой арматуры должны быть защищены от коррозии лаком БТ-577 ГОСТ 5631-79 в два слоя или другим покрытием .
5. По требованию заказчика допускается изготовление стойки с дополнительными отверстиями для крепления металлоконструкций и без отверстия у комля стойки .

ЛЭП98.02-3 СБ

Железобетонная стойка СВ110-3.5 Сборочный чертеж	Стадия	Масса	Масштаб
	Р	1125	
	Лист 1	Листов 2	
АО "РОСЭП"			

Нач. отд.	Кульгин	<i>[Signature]</i>
Н. контр.	Ударов	<i>[Signature]</i>
ГИП	Ударов	<i>[Signature]</i>
Вед. инж.	Калабашкин	<i>[Signature]</i>
Ст. тех.	Калабашкин	<i>[Signature]</i>

Лист № подл. Подпись и дата Взам. инв. №



ЛЭП98.02-3 СБ

Лист 2

Изм. № подл. Подпись и дата Взам. инв. №

Изм. № подл. Подпись и дата Взам. инв. №

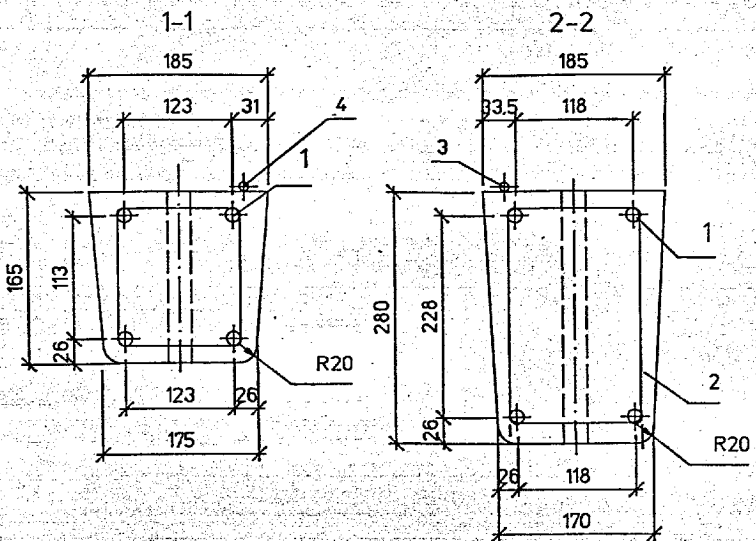
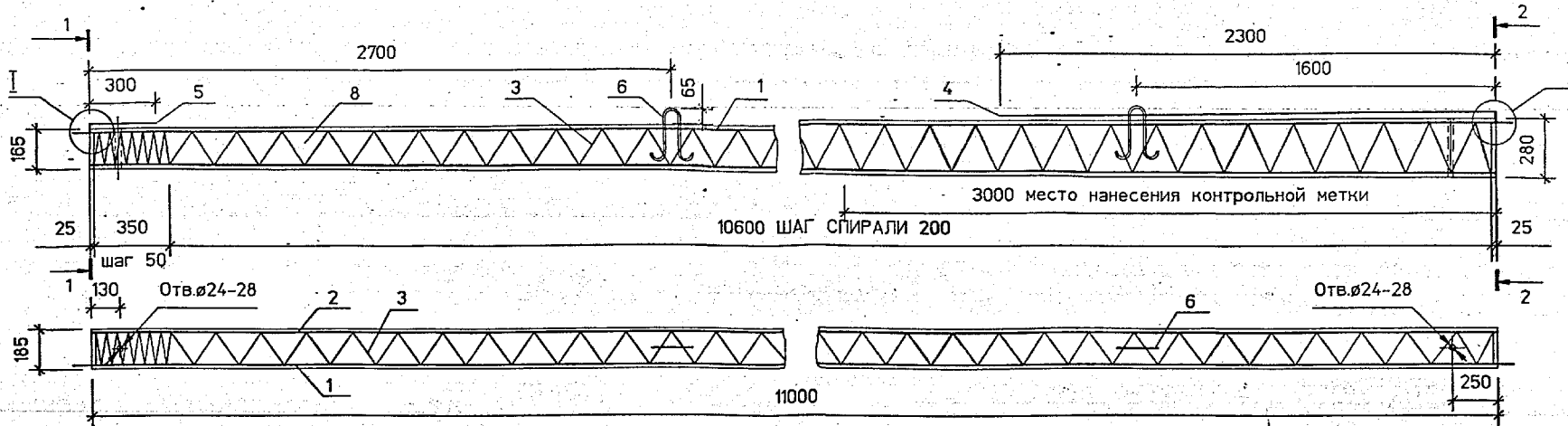
Поз.	Наименование	Кол.	Примечание
	Документация		
	Сборочный чертеж		А3, А4
	Детали		
	Переменные данные для исполнения:		
	Арматура ГОСТ 10884-94		
	Вариант 1		
1	АТ-VI-12 L=11160	1	9,86кг
2	АТ-VI-12 L=11000	3	9,77кг
	Вариант 2		
1	АТ-V-14 L=11160	1	13,43кг
2	АТ-V-14 L=11000	3	13,31кг
	Вариант 3		
1	АТ-IV-14 L=11160	1	13,43кг
2	АТ-IV-14 L=11000	3	13,31кг
3	Спираль		
	В, I-4 ГОСТ6727-80, L=51000	1	5,05кг
4	Заземляющий проводник		
	нижний А-10 ГОСТ5781-82, L=2400	1	1,46кг
5	Заземляющий проводник		
	верхний А-1-10 ГОСТ5781-82, L=400	1	0,23кг
6	Петля		
	А-1-10 ГОСТ5781-82, L=695	2	0,43кг
	Материалы		
7	Проволока		
	2,0-0-4-ГОСТ3282-74	4м	0,025кг
8	Бетон класса прочности В30		0,45м³

ЛЭП98.02-3

Нач. отд. Кулыгин
Н. контр. Ударов
ГИП Ударов
Вед. инж. Калабашкин
Ст. тех. Калабашкин

Железобетонная стойка
СВ110-3.5
Спецификация

Стадия Р Лист 1 Листов 1
АО "РОСЭП"



1. Спираль поз. 3 привязать проволокой к рабочей арматуре по торцам стойки и в местах изменения шага спирали. Допускаются другие способы фиксации спирали.
2. Заземляющие проводники поз. 4 и 5 приварить к рабочей арматуре поз. 1 после раслабукки и поз. 4 прикрепить к петле.
3. Контролируемое напряжение для стали класса : А-IV-500 МПа (5000 кгс/см²).
4. Верхний торец стойки и концы напрягаемой арматуры должны быть защищены от коррозии лаком БТ-577 ГОСТ 5631-79 в два слоя или другим покрытием.
5. По требованию заказчика допускается изготовление стойки с дополнительными отверстиями для крепления металлоконструкций.
6. Отверстие у колы стойки выполняется по требованию заказчика.
7. Стойка предназначена для применения в агрессивных средах.
8. Стойка СВ110-3.5 представлена на чертеже ЛЭП98.02-3 СБ

Ведомость расхода стали на стойку . кг .

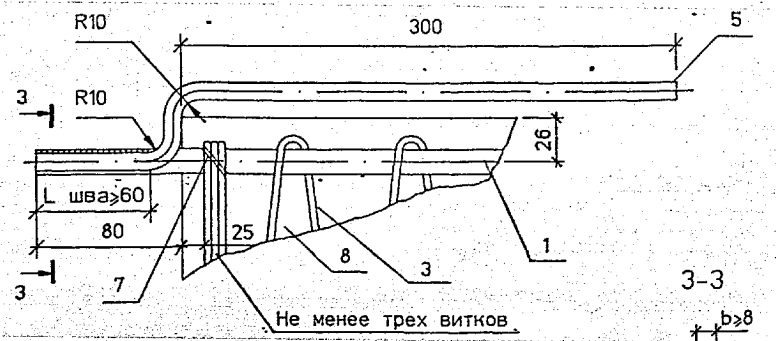
Марка стойки	Арматура класса			Проволока	Общий расход
	A-IV	A-I	B _p -I		
	СВ110-3.5-IV	53.4	2.6	4.7	

ЛЭП98.02-4 СБ		
Железобетонная стойка СВ110-3.5-IV		Стадия Р
Сборочный чертеж		Масса 1125
		Лист 1 из 2 листов
АО "РОСЭП"		

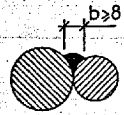
Инв. № подл. Подпись и дата Взам. инв. №

Нач. отд. Кулыгин
Н. контр. Ударов
ГИП. Ударов
Вед. инж. Калабашкин
Ст. тех. Калабашкин

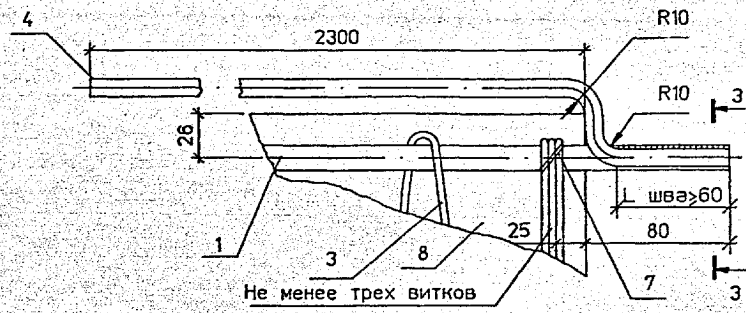
I



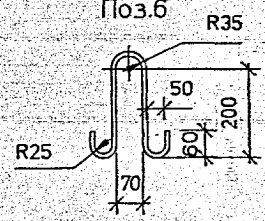
3-3



I



Поз.6



ЛЭП98.02-4 СБ

Лист
2

Имя, № подл. Подпись и дата. Взам. инв. №

* При изготовлении бетона следует применять сульфатостойкий цемент : при небольшом содержании сульфатов в агрессивной грунтовой среде допускается применять портландцемент , в том числе с воздухововлекающими минеральными добавками , и другие цементы , предусмотренные СНиП 2.03.11-85 для агрессивных сред .

Имя, № подл. Подпись и дата. Взам. инв. №

Нач. отд. Кулыгин
Н. контр. Ударов
Г.И.П. Ударов
Вед. инж. Калабашкин
Ст. тех. Калабашкин

Поз.	Наименование	Кол.	Примечание
	Документация		
	Сборочный чертеж		A3,A4
	Детали		
	Стержневая арматура		
	ГОСТ 5781-82		
1	A-IV-14 L=11160	1	13,43кг
2	A-IV-14 L=11000	3	13,31кг
3	Спираль		
	Вр-I-4 ГОСТ6727-80. L=51000	1	5,05кг
4	Заземляющий проводник		
	нижний A-I-10 ГОСТ5781-82 L=2400	1	1,46кг
5	Заземляющий проводник		
	верхний A-I-10 ГОСТ5781-82. L=400	1	0,23кг
6	Петля		
	A-I-10 ГОСТ5781-82. L=695	2	0,43кг
	Материалы		
7	Проволока		
	2,0-0-4-ГОСТ3282-74	4м	0,025кг
8	Бетон класса прочности B30		0,45м³
	марок по водонепроницаемости		
	W6 . по морозостойкости F200		

ЛЭП98.02-4

Железобетонная стойка
СВ110-3,5-IV
Спецификация

Стадия Лист Листов
Р 1

АО "РОСЭП"

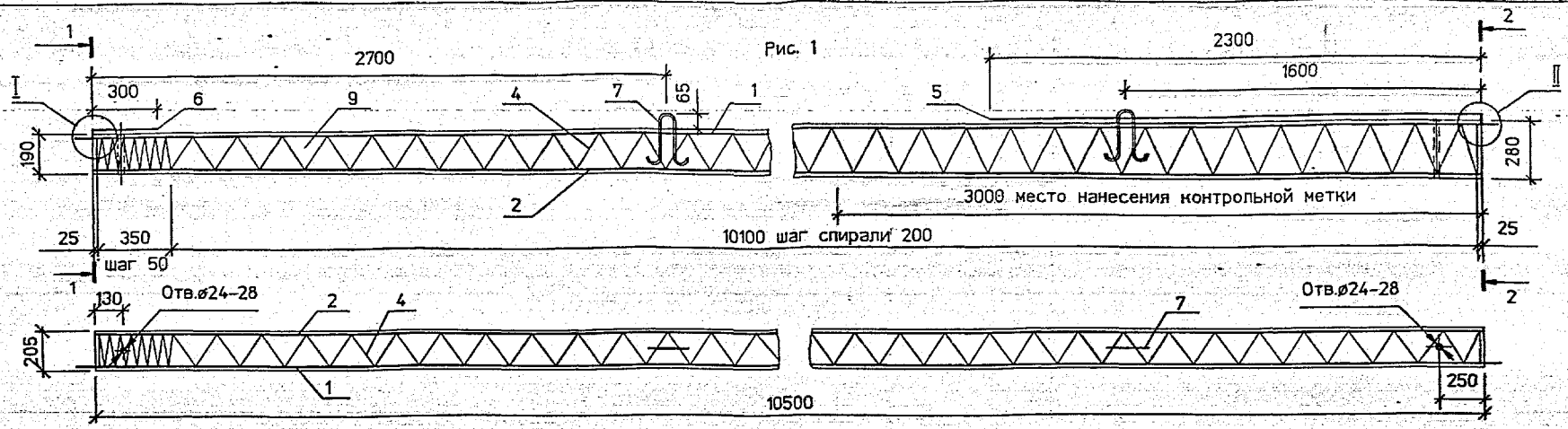


Рис. 1

Ведомость расхода стали на стойку, кг.

Марка стойки	Арматура класса						Проволока	Общий расход	
	Ат-VI		Ат-V	Ат-IV	А-I	Вр-I			
	ГОСТ 10884-94			ГОСТ 5781-82		ГОСТ 6772-80			ГОСТ 3282-74
	ø10	ø12	ø14	ø14	ø14	ø10			ø4
СВ105-5	-	-	510	-	-	2.6	5.1	0.1	58.8
	-	-	-	510	-	18.6			74.8
	16.0	37.4	-	-	-	2.6			61.2
	-	-	-	-	64.1	2.6			71.9

Таблица исполнений стойки

Вариант	Рис.	Арматура	
		напрягаемая	ненапрягаемая
1	1	4 ø14 Ат-VI	-
2	2	4 ø14 Ат-V	4 ø10 А-I
3	2	4 ø12 Ат-VI	4 ø10 Ат-VI
4	3	4 ø14 Ат-IV	2 ø14 Ат-IV

1. Размеры поперечного сечения стоек могут отличаться от указанных в соответствии с ТУ34 12.11357-88.
2. Спираль поз. 4 привязать проволокой к рабочей арматуре по торцам стойки и в местах изменения шага спирали. Допускаются другие способы фиксации спирали.
3. Рабочую арматуру поз. 3 (рис. 2) нижнюю привязать в двух местах, а верхнюю - в четырех местах к рабочей арматуре поз. 1 или поз. 2.
4. Рабочую арматуру поз. 3 (рис. 3) нижнюю привязать к спирали в двух местах, а верхнюю - в четырех. Допускаются другие способы фиксации поз. 3 по согласованию с "АО РОСЭП".
5. Заземляющие проводники поз. 5 и 6 приварить к рабочей арматуре поз. 1 после расплюбки и поз. 5 прикрепить к петле.
6. Контролируемое напряжение для стали класса Ат-VI при ø12мм-700 МПа (7000кгс/см²), при ø14мм-550 МПа (5500кгс/см²), для Ат-IV и Ат-V при ø14мм 500 МПа (5000кгс/см²).
7. Верхний торец стойки и концы напрягаемой арматуры должны быть защищены от коррозии лаком БТ-577 ГОСТ 5631-79 в два слоя или другим покрытием.
8. Отверстие у колья стойки выполняется по требованию заказчика.
9. Стойка СВ105-5-IV для агрессивной среды представлена на чертеже ЛЭП98.02-6.

Изм. №, Подпись и дата, Взам. инв. №

ЛЭП98.02-5 СБ		
Железобетонная стойка СВ105-5		Стадия
Сборочный чертеж		Р 1:80
		Лист 1 Листов 2
Нач. отд.	Кульгин	АО "РОСЭП"
Н. контр.	Ударов	
ГИП	Ударов	
Вед. инж.	Калабашкин	
Ст.тех.	Калабашкин	

Рис. 2
Остальное - см. рис. 1

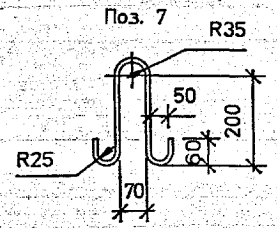
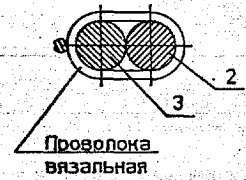
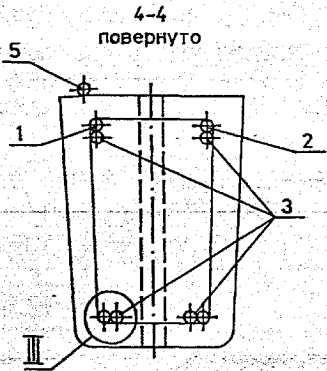
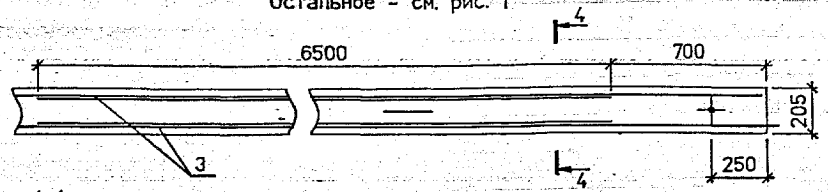
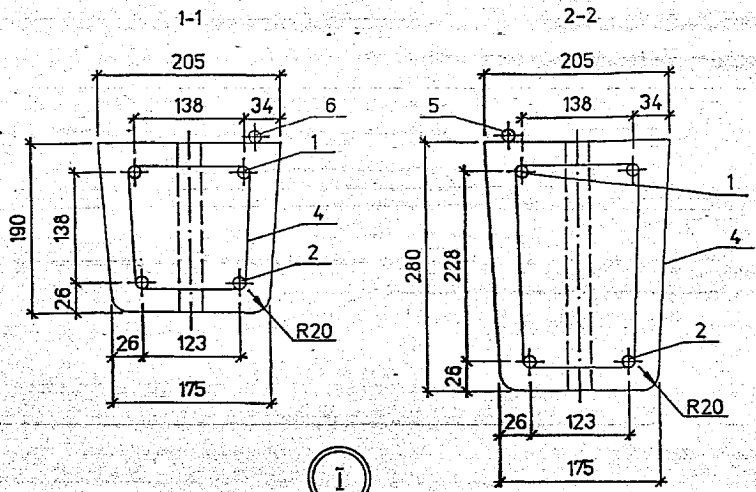
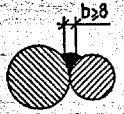
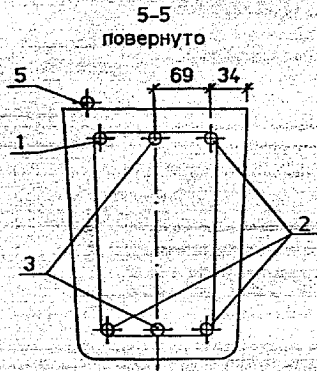
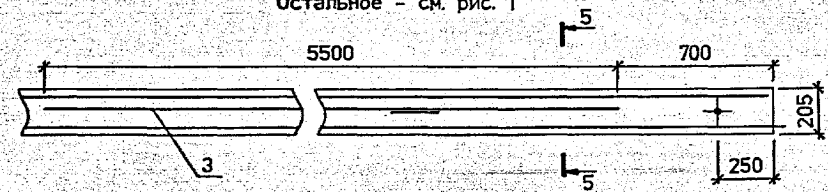
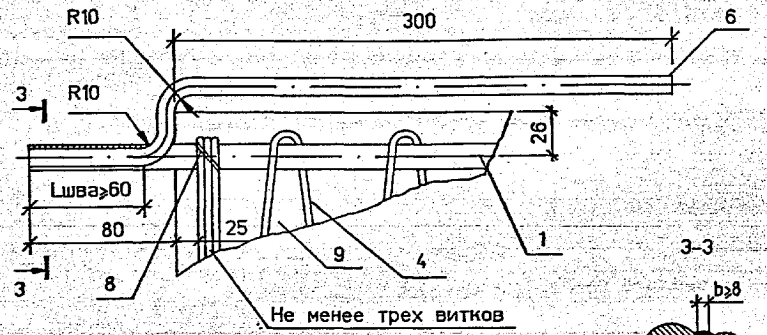
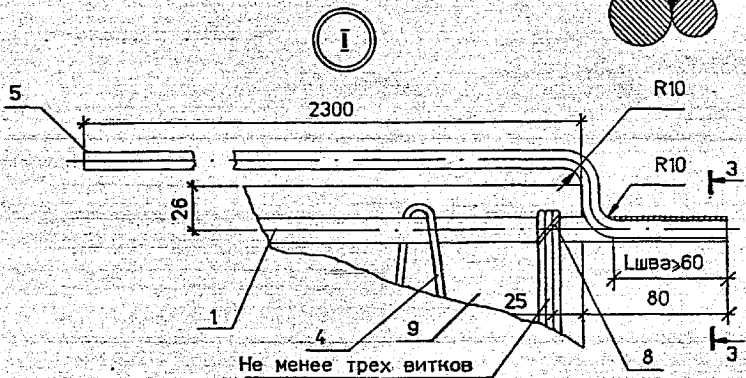


Рис. 3
Остальное - см. рис. 1



Имя, № подл. Подпись и дата Взам. инв. №



Поз.	Наименование	Кол.	Примечание
	Документация		
	Сборочный чертёж		А3, А3
	Детали		
	Переменные данные		
	для исполнения :		
	Вариант 1		
	Арматура ГОСТ10884-81		
1	Ат-VI-14 L=10660	1	12,83кг
2	Ат-VI-14 L=10500	3	12,71кг
	Вариант 2		
	Арматура ГОСТ 10884-81		
1	Ат-V-14 L=10660	1	12,83кг
2	Ат-V-14 L=10500	3	12,71кг
3	А-I-10 L=6500	4	4,0кг
	Вариант 3		
	Арматура ГОСТ 10884-81		
1	Ат-VI-12 L=10660	1	9,41кг
2	Ат-VI-12 L=10500	3	9,32
3	Ат-VI-10 L=6500	4	4,0кг
	Вариант 4		
	Арматура ГОСТ 5781-82		
1	Ат-IV-14 L=10660	1	12,83кг
2	Ат-IV-14 L=10500	3	12,71
3	Ат-IV-14 L=5500	2	6,64кг
	Спираль		
4	Вр-I-4 ГОСТ 6727-80 L=51000	1	5,05кг
5	Заземляющий проводник нижний		
	А-I-10 ГОСТ 5781-82 L=2400	1	1,46кг

Поз.	Наименование	Кол.	Примечание
6	Заземляющий проводник верхний		
	А-I-10 ГОСТ 5781-82 L=400	1	0,23кг
7	Петля		
	А-I-10 ГОСТ 5781-82 L=695	2	0,43кг
	Материалы		
8	Проволока		
	2,0-0-4 ГОСТ 3282-74	4м	0,025кг
9	Бетон класса прочности В30		0,47м³

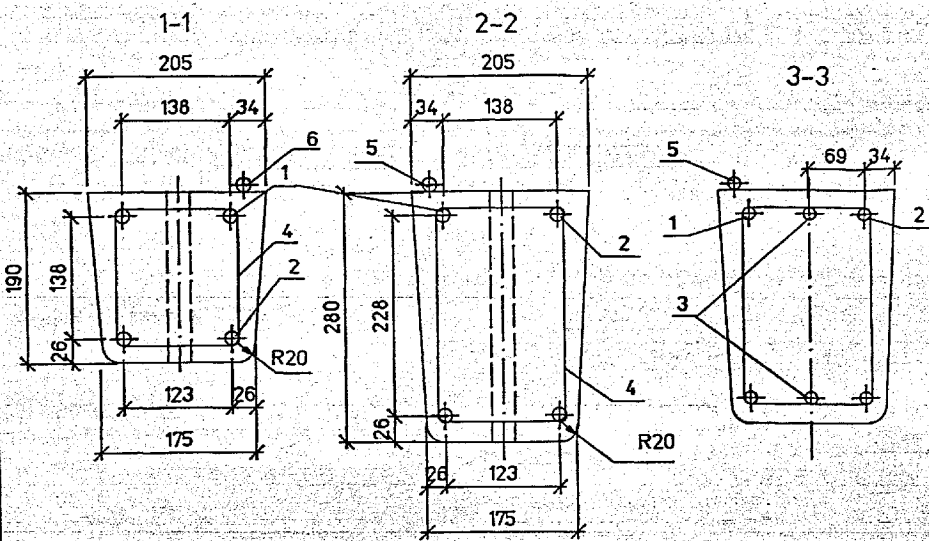
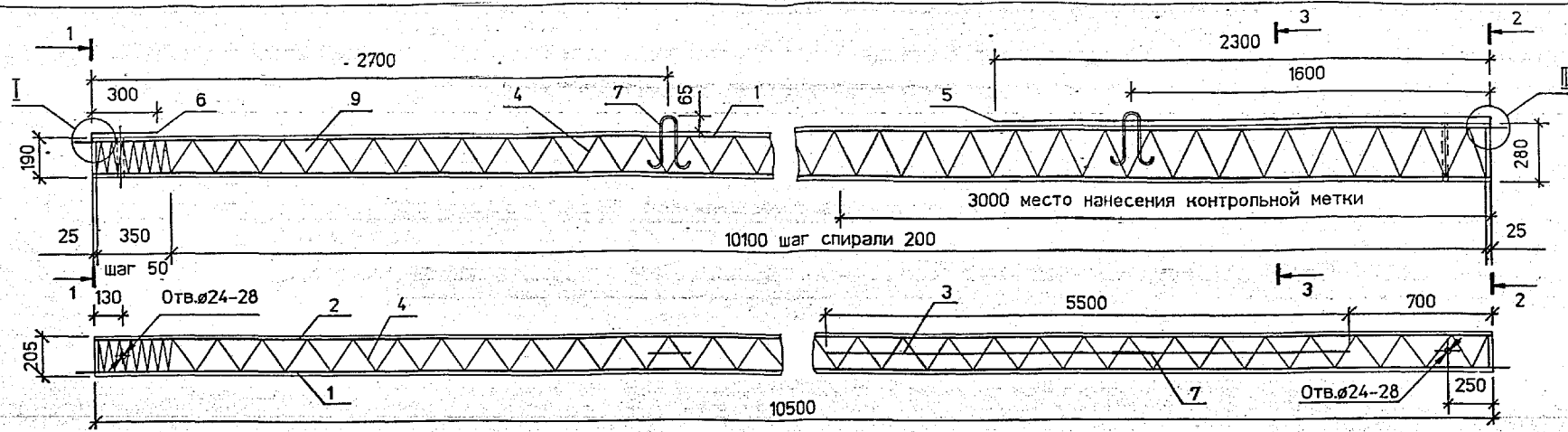
Улев. № подл. Подпись и дата Взам. инв. №

Нач. отд. Кулыгин
 Н. контр. Ударов
 ГИП Ударов
 Вед. инж. Калабашкин
 Ст. тех. Калабашкин

ЛЭП98.02-5
 Железобетонная стойка
 СВ105-5
 Спецификация

Стация	Лист	Листов
Р		1

АО "РОСЭП"



1. Размеры поперечного сечения могут отличаться от указанных в соответствии с ТУ34 12.11357-88 .
2. Спираль поз. 4 привязать проволокой к рабочей арматуре поз. 1 и 2 по торцам стойки и в местах изменения шага спирали .
3. Рабочую арматуру поз. 3 нижнюю привязать к спирали в двух местах , а верхнюю - в четырех . Допускаются другие способы фиксации поз. 3 по согласованию с "АО РОСЭП" .
4. Заземляющие проводники поз. 5 и 6 приварить к рабочей арматуре поз. 1 после расплюбки и поз. 5 прикрепить к петле .
5. Контролируемое напряжение для стали класса А-IV - при $\phi 14\text{мм}$ -500МПа (500кГс/см²) .
6. Верхний торец стойки и концы напрягаемой арматуры должны быть защищены от коррозии лаком БТ-577 ГОСТ 5631-79 в два слоя или другим покрытием .
7. Отверстие у комля стойки выполняется по требованию заказчика .
8. Стойка СВ105-5-IV предназначена для применения в агрессивных средах .
9. Стойка СВ105-5 представлена на чертеже ЛЭП98.02-5 .

Ведомость расхода стали на стойку . кг .

Марка стойки	Арматура класса			Проволока	Общий расход	
	A-IV	A-I	B _p -I			
	ГОСТ 5781-82		ГОСТ 6727-80			ГОСТ 3282-74
	$\phi 14$	$\phi 10$	$\phi 4$			2.0-0-4
СВ105-5-IV	64.1	2.6	5.1	0.1	71.9	

Изм. № подл.	Подпись и дата	Взам. инв. №
Нач. отд.	Кулыгин	
Н. контр.	Ударов	
ГИП	Ударов	
Вед. инж.	Калабашкин	
Ст. тех.	Калабашкин	

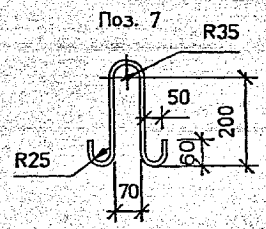
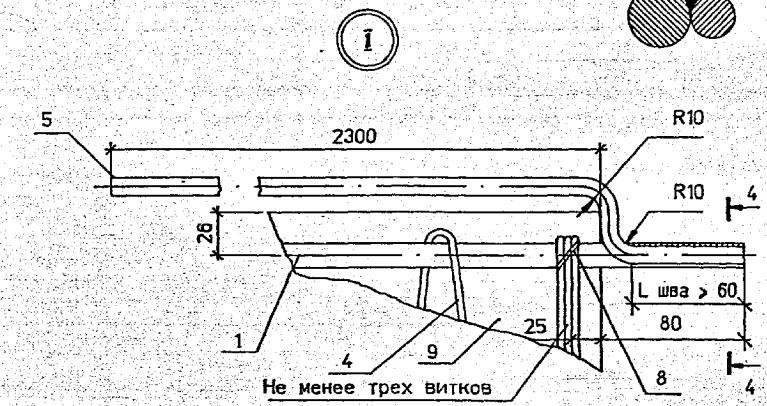
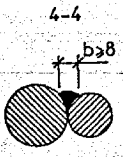
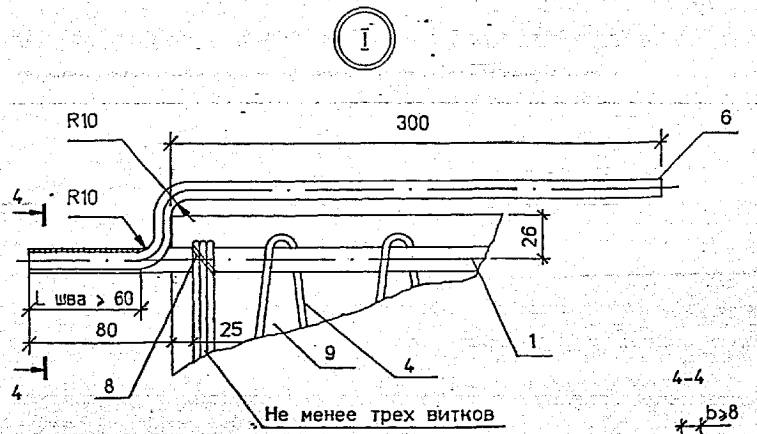
ЛЭП98.02-6 СБ

Железобетонная стойка
СВ105-5-IV
Сборочный чертеж

Стадия	Масса	Масштаб
Р	1180	
Лист 1	Листов 2	

АО "РОСЭП"

Изм. № подл. Подпись и дата Взам. инв. №



ЛЭП98.02-6 СБ

Лист
2

Изм. № подл. Подпись и дата Взам. инв. №

• При изготовлении бетона следует применять сульфатостойкий цемент : при небольшом содержании сульфатов в агрессивной грунтовой среде допускается применять портландцемент , в том числе с воздухововлекающими минеральными добавками , и другие цементы , предусмотренные СНиП 203.11-85 для агрессивных сред .

Поз.	Наименование	Кол.	Примечание
	Документация		
	Сборочный чертеж		А3,А4
	Детали		
	Стержневая арматура		
	ГОСТ 5781-82		
1	A-IV-14 L=10660	1	12,83кг
2	A-IV-14 L=10500	3	12,71кг
3	A-IV-14 L=5500	2	6,64кг
4	Спираль		
	Вр-I-4 ГОСТ6727-80, L=51000	1	5,05кг
5	Заземляющий проводник		
	нижний A-I-10 ГОСТ5781-82, L=2400	1	1,46кг
6	Заземляющий проводник		
	верхний A-I-10 ГОСТ5781-82, L=400	1	0,23кг
7	Петля		
	A-I-10 ГОСТ5781-82, L=695	2	0,43кг
	Материалы		
8	Проводка		
	2,0-0-4-ГОСТ3282-74	4м	0,025кг
9	Бетон класса прочности В30		0,47м³
	марок по водонепроницаемости		
	W6 по морозостойкости F200		

ЛЭП98.02-6

Изм. № подл. Подпись и дата Взам. инв. №

Нач. отд. Кульгин
Н. контр. Ударов
ГИП Ударов
Вед. инж. Калабашкин
Ст. тех. Калабашкин

Железобетонная стойка
СВ105-5-IV
Спецификация

Стадия	Лист	Листов
Р		1
АО "РОСЭП"		