

ТИПОВЫЕ КОНСТРУКЦИИ, ИЗДЕЛИЯ И УЗЛЫ ЗДАНИЙ И СООРУЖЕНИЙ

СЕРИЯ 5.407 - 83

УСТАНОВКА ВЫКЛЮЧАТЕЛЕЙ И ШТЕПСЕЛЬНЫХ РОЗЕТОК

ВЫПУСК 2
ЧЕРТЕЖИ ИЗДЕЛИЙ

22792-02

Отпускная цена
на момент реализации
УКАЗАНА
в счет-накладной

A455-2

ТИПОВЫЕ КОНСТРУКЦИИ, ИЗДЕЛИЯ И УЗЛЫ ЗДАНИЙ И СООРУЖЕНИЙ

СЕРИЯ 5.407-83


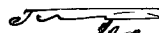


УСТАНОВКА ВЫКЛЮЧАТЕЛЕЙ И ШТЕПСЕЛЬНЫХ РОЗЕТОК

ВЫПУСК 2
ЧЕРТЕЖИ ИЗДЕЛИЙ

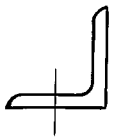
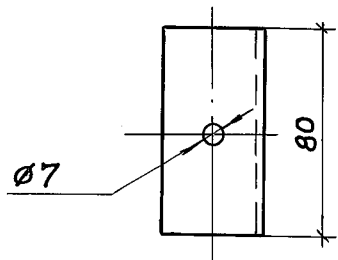
РАЗРАБОТАНЫ
УГППКИ ТЯЖПРОМЭЛЕКТРОПРОЕКТ
УКРГЛАВЭЛЕКТРОМОНТАЖ
МИНМОНТАЖСПЕЦСТРОЯ СССР

УТВЕРЖДЕНЫ И
ВВЕДЕНЫ В ДЕЙСТВИЕ
МИНМОНТАЖСПЕЦСТРОЕМ СССР
ПРОТОКОЛ ОТ 30.11.87

ДИРЕКТОР ИНСТИТУТА
ГЛАВНЫЙ ИНЖЕНЕР ИНСТИТУТА
НАЧАЛЬНИК ТЕХНИЧЕСКОГО ОТДЕЛА
НАЧАЛЬНИК ОТДЕЛА ТИПОВОГО ПРОЕКТИРОВАНИЯ

 М.А. КАМЕНЕВ
 Е.Г. ПОДДУБНЫЙ
 В.И. НАЗАРОВ
 В.Л. ТЮРИН

A455-2



Покрытие: эмаль ПФ-115, серая, ГОСТ 6465-76. IV.УЗ.

5.407-83.2.01

Основание

Стадия Масса Масштаб

Р 0,19 1:2

Лист Листов 1

Уголок Б-40x40x4 ГОСТ 8509-86
Ст 3 Гис ГОСТ 535-79

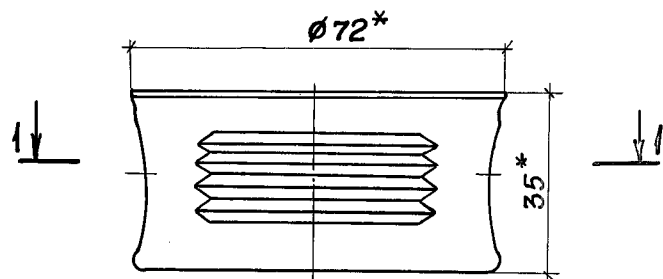
УГППКИ
ТЯЖПРОМЭЛЕКТРОПРОЕКТ
ХАРЬКОВ

Нач. отд.	Тюрин		
Гл. спец.	Богданов	21-87	
Н. контр.	Богданов		
Рук. гр.	Кулик	09.89	

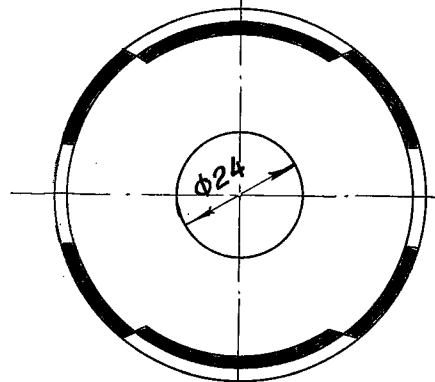
Инв. и подл. Подпись и дата Взам. инв. №

Копировал А.Тюгис.

Формат А4



Разрез 1-1



* Размеры для справок.

5.407-83.2.02

Коробка

Стадия Масса Масштаб

Р 0,051 1:1

Лист Листов 1

Коробка КУВ-1МУХЛЗ
ТУ 36-2709-85

УГППКИ
ТЯЖПРОМЭЛЕКТРОПРОЕКТ
ХАРЬКОВ

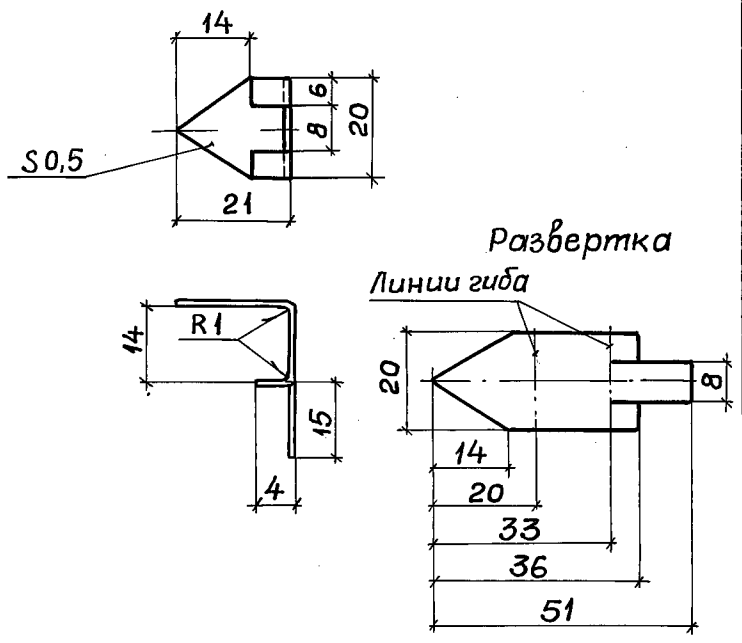
Нач. отд.	Тюрин		
Гл. спец.	Богданов	21-87	
Н. контр.	Богданов		
Рук. гр.	Кулик	09.89	
Инж.	Потиченко	10.92	

Инв. и подл. Подпись и дата Взам. инв. №

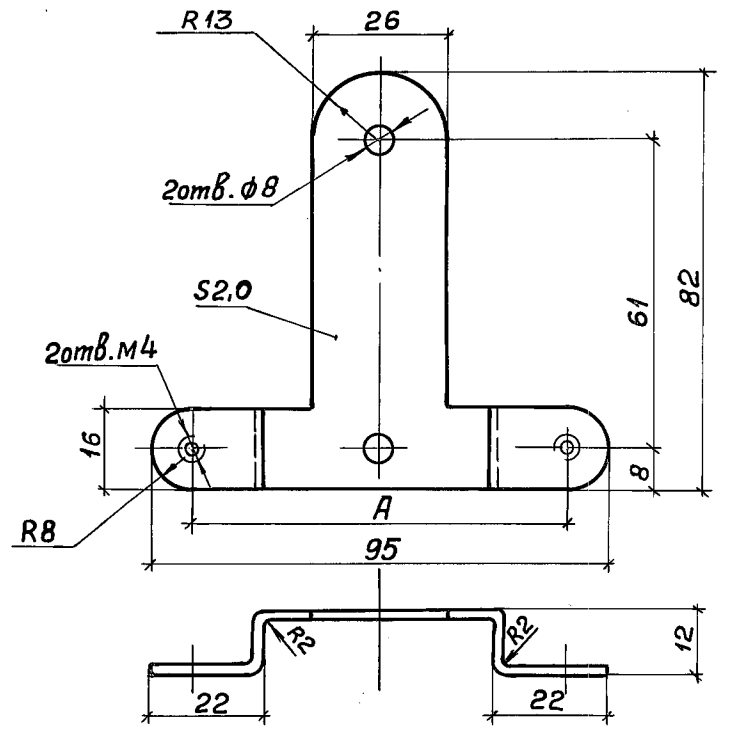
22792-02 4

Копировал А.Тюгис.

Формат А4



Покрытие: эмаль ПФ-115, серая, ГОСТ 6465-76. IV. УЗ.



Обозначение	А, мм
5.407-83.2.04	78
-01	76

1. Длина развертки гнутой части скобы 110 мм.
2. Покрытие: эмаль ПФ-115, серая, ГОСТ 6465-76. IV. УЗ, кроме резьбы.

Инв. № подл. Подпись и дата. Взам. инв. №

5.407-83.2.03				
Скоба				
Стадия	Масса	Масштаб		
Р	0,003	1:1		
Лист	Листов 1			
Нач. отд.	Тюрин			
Гл. спец.	Богданов			
Н. контр.	Богданов			
Рук. гр.	Кулик			
Инж.	Потиченко			
Лента 0,5x206 ГОСТ 3560-73		УГППКИ ТЯЖПРОМЭЛЕКТРОПРОЕКТ ХАРЬКОВ		

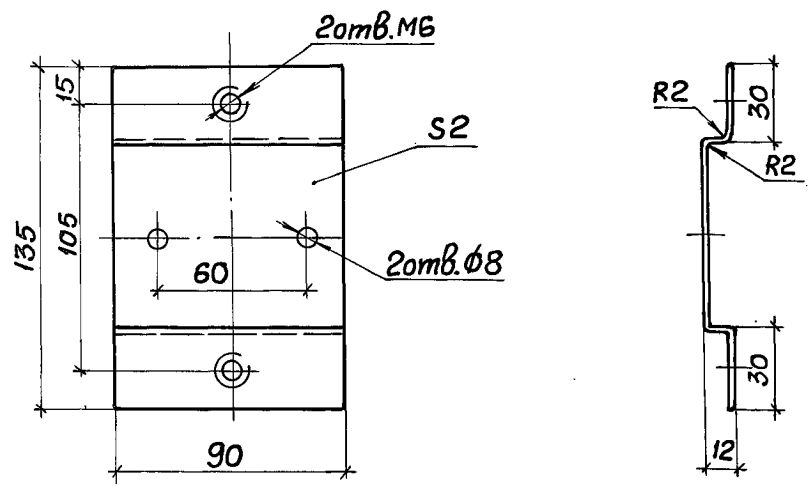
Копировал А.Тюти? Формат А4

Инв. № подл. Подпись и дата. Взам. инв. №

5.407-83.2.04				
Скоба				
Стадия	Масса	Масштаб		
Р	0,06	1:1		
Лист	Листов 1			
Нач. отд.	Тюрин			
Гл. спец.	Богданов			
Н. контр.	Богданов			
Рук. гр.	Кулик			
Инж.	Потиченко			
Лист Б-ПН-0 2.0 ГОСТ 19903-74 2-III-ВСтЗ Гне ГОСТ 16523-70		УГППКИ ТЯЖПРОМЭЛЕКТРОПРОЕКТ ХАРЬКОВ		

Копировал А.Тюти? Формат А4

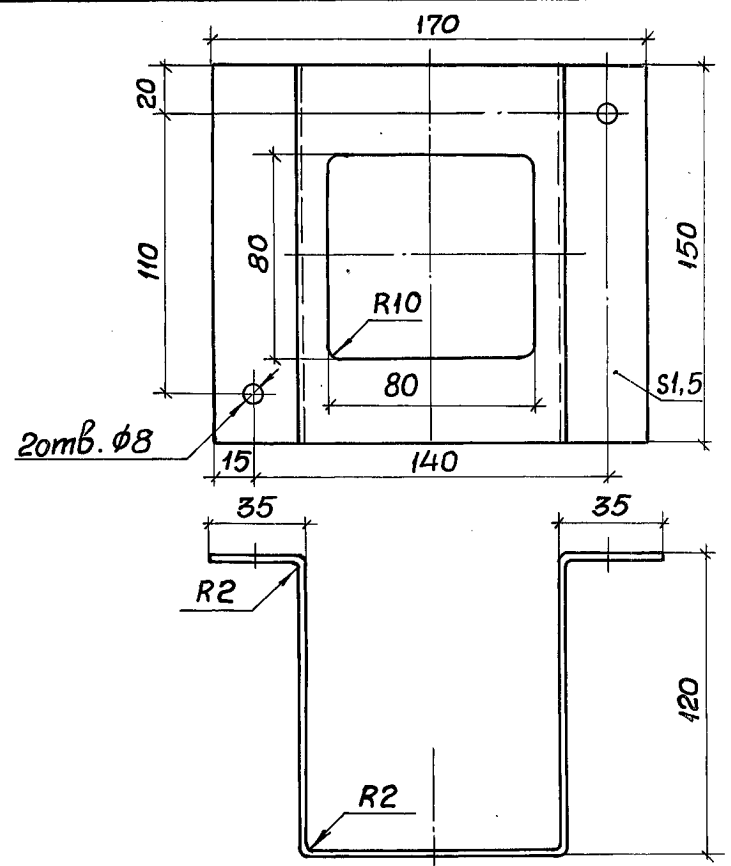
22792-02 5



1. Развернутая длина 150 мм.
 2. Покрытие: эмаль ПФ-115, серая, ГОСТ 6465-76.
- IV. УЗ, кроме резьбы.

Инв. № подл. Подпись и дата. Взам. инв. №

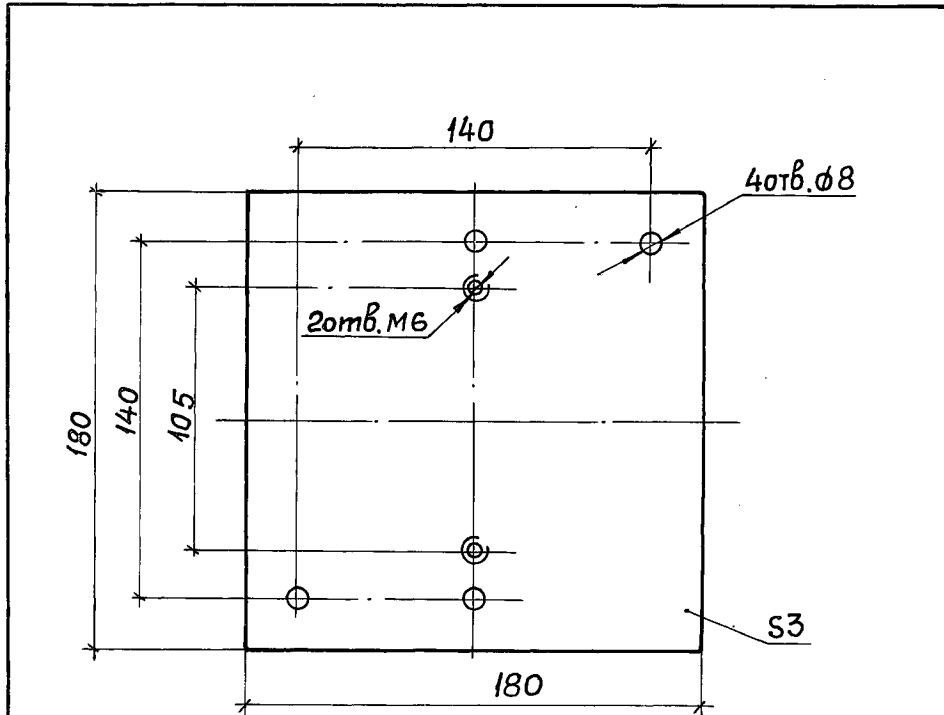
5.407-83.2.05					
Скоба			Стадия Р	Масса 0,23	Масштаб 1:2
Нач. отд. Тюрин			Лист Листов 1		
Гл. спец. Богданов			УГППКИ		
Н. контр. Богданов			ТЯЖПРОМЭЛЕКТРОПРОЕКТ		
Рук. зр. Кулик			ХАРЬКОВ		
Лист Б-ПН-0 2.0 ГОСТ 19903-74			2-III-В СтЗ Гнс ГОСТ 16523-70		



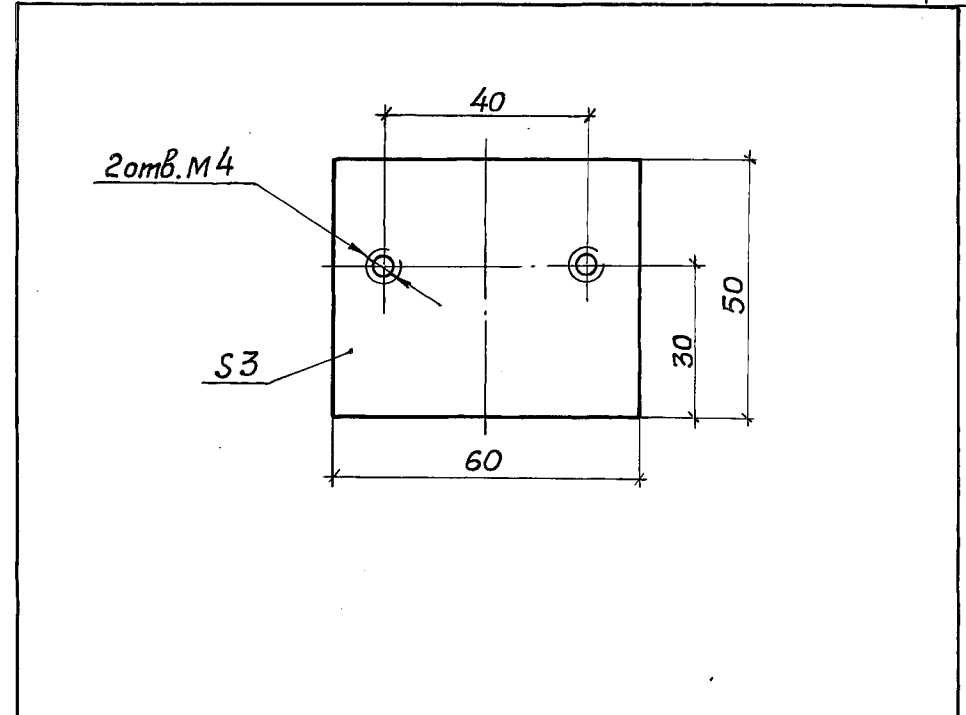
1. Развернутая длина 402 мм.
 2. Острые кромки притупить.
 3. Покрытие: эмаль ПФ-115, серая, ГОСТ 6465-76.
- IV. УЗ.

Инв. № подл. Подпись и дата. Взам. инв. №

5.407-83.2.06					
Короб			Стадия Р	Масса 0,71	Масштаб 1:2
Нач. отд. Тюрин			Лист Листов 1		
Гл. спец. Богданов			УГППКИ		
Н. контр. Богданов			ТЯЖПРОМЭЛЕКТРОПРОЕКТ		
Рук. зр. Кулик			ХАРЬКОВ		
Лист Б-ПН-0 1,5 ГОСТ 19903-74			2-III-В СтЗ Гнс ГОСТ 16523-70		



1. Острые кромки притупить.
2. Покрытие: эмаль ПФ-115, серая, ГОСТ 6465-76, IV. УЗ, кроме резьбы.



Покрытие: эмаль ПФ-115, серая, ГОСТ 6465-76. IV. УЗ, кроме резьбы.

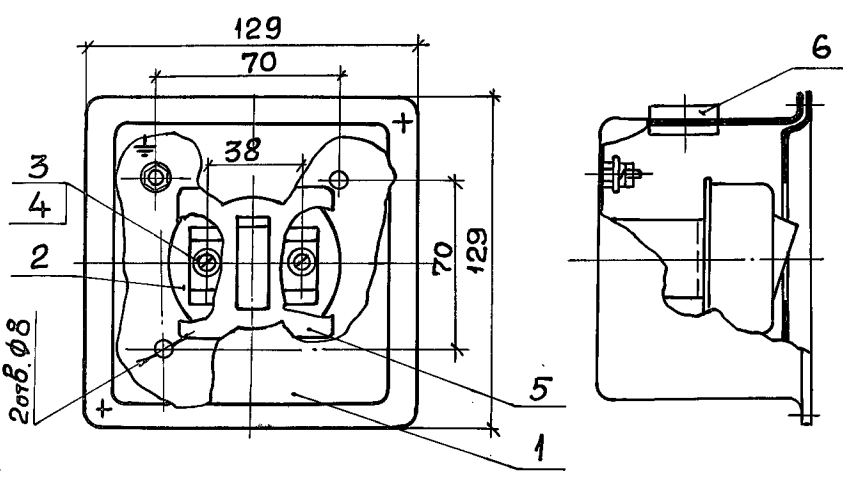
Инв. № подл. Подпись и дата	5.407-83.2.07			
	Планка		Стадия	Масса
			Р	0,76
			Масштаб	1:2
Нач. отд.	Тюрин	Лист	Листов 1	
Гл. спец.	Богданов	Лист Б-ПН-03.0 ГОСТ 19903-74		УГППКИ
Н. контр.	Богданов	2-II-B Ст 3 Гис ГОСТ 16523-70		ТЯЖПРОМЭЛЕКТРОПРОЕКТ
Рук. зр.	Кулик			ХАРЬКОВ

Копировал А.Тюли? Формат А4

Инв. № подл. Подпись и дата	5.407-83.2.08			
	Основание		Стадия	Масса
			Р	0,07
			Масштаб	1:1
Нач. отд.	Тюрин	Лист	Листов 1	
Гл. спец.	Богданов	Лист Б-ПН-03.0 ГОСТ 19903-74		УГППКИ
Н. контр.	Богданов	2-II-B Ст 3 Гис ГОСТ 16523-70		ТЯЖПРОМЭЛЕКТРОПРОЕКТ
Рук. зр.	Кулик			ХАРЬКОВ

Копировал А.Тюли? Формат А4

22792-02 7



Обозначение	Масса не более, кг
5.407-83.2.10	0,663
-01	0,671

Формат	Зона	Поз.	Обозначение	Наименование	Кол. на исполн		Примечание
					5.407-83.2.10		
				<u>Сборочные единицы</u>			
A3		1	5.407-83.2.20	Коробка	1		
			-01	Коробка		1	
				<u>Детали</u>			
A4		2	5.407-83.2.11	Прокладка	1	1	
				<u>Стандартные изделия</u>			
		3		Винт М4х16 ГОСТ17473-80	2	2	
		4		Шайба 4 ГОСТ11371-78	2	2	
				<u>Прочие изделия</u>			
		5		Выключатель			
				0-1-02-6/220	1		} См. п. 2
				0-1-19-6/220		1	
		6		Втулка 184УХ12			
				ТУ36-1436-80	1	1	

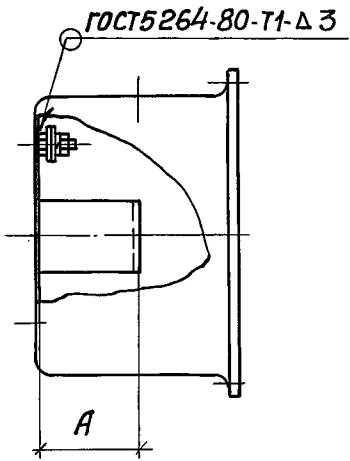
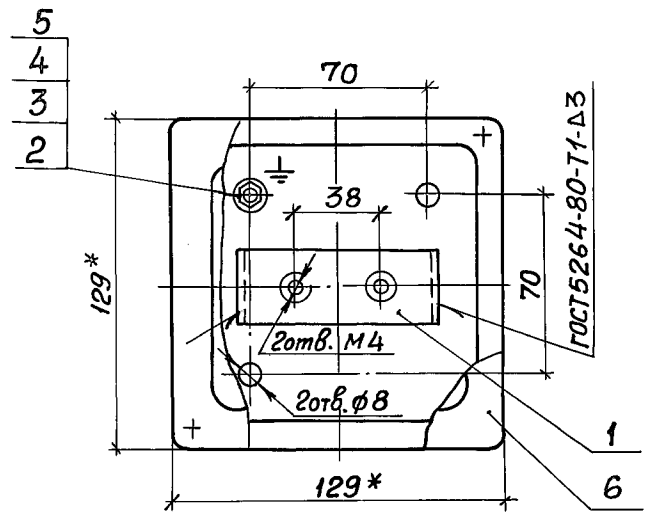
1. Размеры для справок.
 2. Вместо выключателя типа 0-1-02-6/220 может быть установлен выключатель типа 0-1-21-6/220, а вместо выключателя типа 0-1-19-6/220 - выключатели типа 0-1-22-10/220, 0-1-23-6/220, 0-1-24-6/220.

Инв. № подл. Подпись и дата. Взам. инв. №

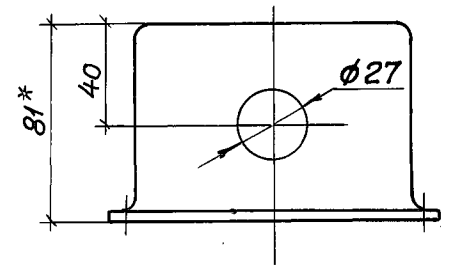
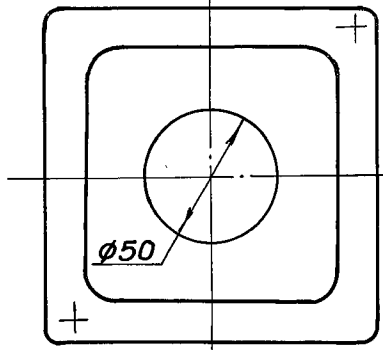
5.407-83.2.10					
		Коробка с выключателем	Стадия	Масса	Масштаб
			Р	см. табл.	1:2
			Лист	Листов 1	
			УГППКИ ТЯЖПРОМЭЛЕКТРОПРОЕКТ ХАРЬКОВ		

Нач. отд. Тюрин
 Гл. спец. Богданов
 Н. контр. Богданов
 Рук. гр. Кулик
 Инж. Потиченко

22792-02 8



Разметка отверстия в крышке



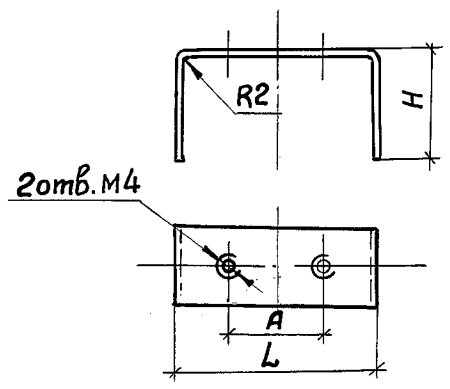
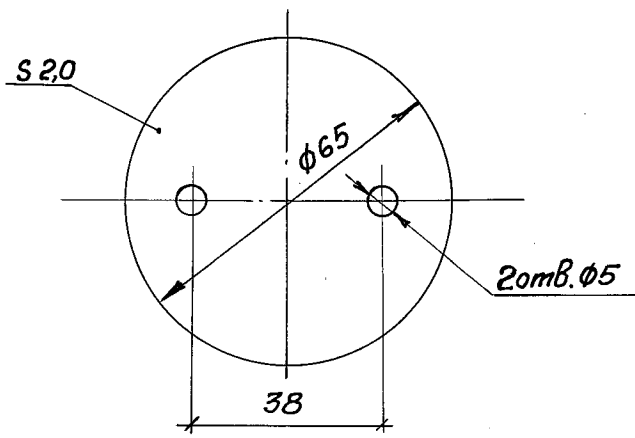
Обозначение	A, мм	Масса, кг
5.407-83.2.20	38	0,582
-01	42	0,587

Формат	Зона	Поз.	Обозначение	Наименование	Кол. на установку 5.407-83.2.20		Примечание
					-	01	
				<u>Детали</u>			
A4		1	5.407-83.2.21	Скоба	1		
			-01	Скоба		1	
				<u>Стандартные изделия</u>			
		2		Болт М6х25 Гост 7798-70	1	1	
		3		Гайка М6 Гост 5915-70	1	1	
		4		Шайба 6 Гост 11371-78	2	2	
		5		Шайба 6 Гост 6402-70	1	1	
				<u>Прочие изделия</u>			
		6		Коробка У994м УЗ			
				ТУЗБ-2415-81	1	1	

1.* Размеры для справок.
 2. Деталь поз.1, кроме резьбы, и места сварки окрасить в цвет коробки поз.6.

Инв.п. подл. Подпись и дата Взам.инв.п.

5.407-83.2.20		
Коробка	Стадия Р	Масса см. табл.
	Масштаб 1:2	
	Лист	Листов 1
УГППКИ ТЯЖПРОМЭЛЕКТРОПРОЕКТ ХАРЬКОВ		
Нач.отд. Тюрин	Гл. спец. Богданов	И.контр. Богданов
Рук.гр. Мулик		



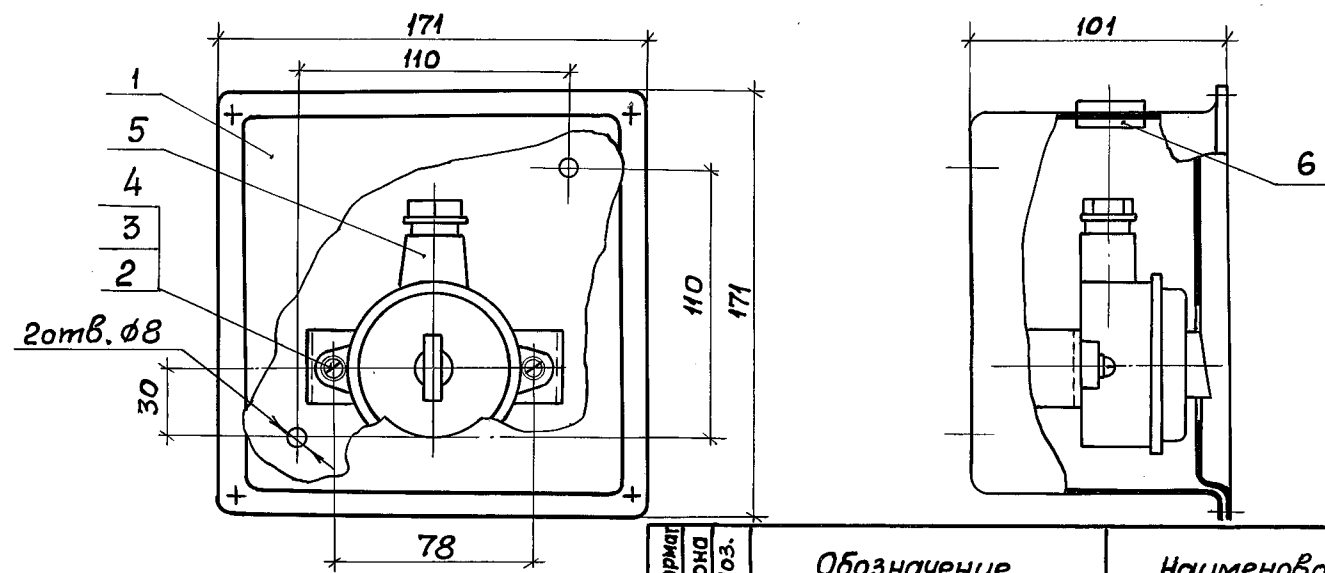
Обозначение	Размеры, мм			Развернутая длина, мм	Масса, кг
	A	H	L		
5.407-83.2.21		38		149	0,070
-01	38	42	80	157	0,075
-02		45		163	0,077
-03		60		193	0,092
-04	78	30	95	143	0,068
-05		45		173	0,081
-06		57		197	0,093
-07	76				

И.В.И. подл. Подпись и дата. Взам. инв. №

5.407-83.2.11				
Прокладка				
Стадия	Масса	Масштаб		
Р	0,005	1:1		
Лист	Листов 1			
Нач. отд.	Тюрин	Корюну		
Гл. спец.	Богданов	Урса	8-87	
Н. контр.	Богданов			
Рук. гр.	Кулик	Мухом	03.87	
Картон электроизоляционный ЭВ 20 ГОСТ 2824-75Е				
УГППКИ ТЯЖПРОМЭЛЕКТРОПРОЕКТ ХАРЬКОВ				

И.В.И. подл. Подпись и дата. Взам. инв. №

5.407-83.2.21				
Скоба				
Стадия	Масса	Масштаб		
Р	См. табл.	1:2		
Лист	Листов 1			
Нач. отд.	Тюрин	Корюну		
Гл. спец.	Богданов	Урса	8-87	
Н. контр.	Богданов			
Рук. гр.	Кулик	Мухом	04.87	
Лента 2,0x30 Ст 3 Гис ГОСТ 6009-74				
УГППКИ ТЯЖПРОМЭЛЕКТРОПРОЕКТ ХАРЬКОВ				



Обозначение	Привод выключателя	Масса, не более, кг
5.407-83.2.30	клавишный	1,21
-01	поворотный	1,20

Размеры для справок.

Формат	Зона	Поз.	Обозначение	Наименование	Кол. на исполн.		Примечание
					5.407-83.2.30	01	
				Сборочные единицы			
A3		1	5.407-83.2.40-01	Коробка	1	1	
				Стандартные изделия			
		2		Винт М4х16 ГОСТ 17473-80	2	2	
		3		Шайба 4 ГОСТ 11371-78	2	2	
		4		Шайба 4 ГОСТ 6402-70	2	2	
				Прочие изделия			
		5		Выключатель			
				0-1-1P44-17-6/220	1		
				0-4-1P44-01-6/220		1	
		6		Втулка 184УХЛ2			
				ТУ36-1436-80	1	1	

Инв. № подл. Подпись и дата. Взам. инв. №

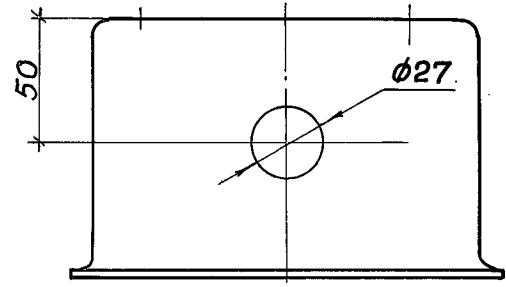
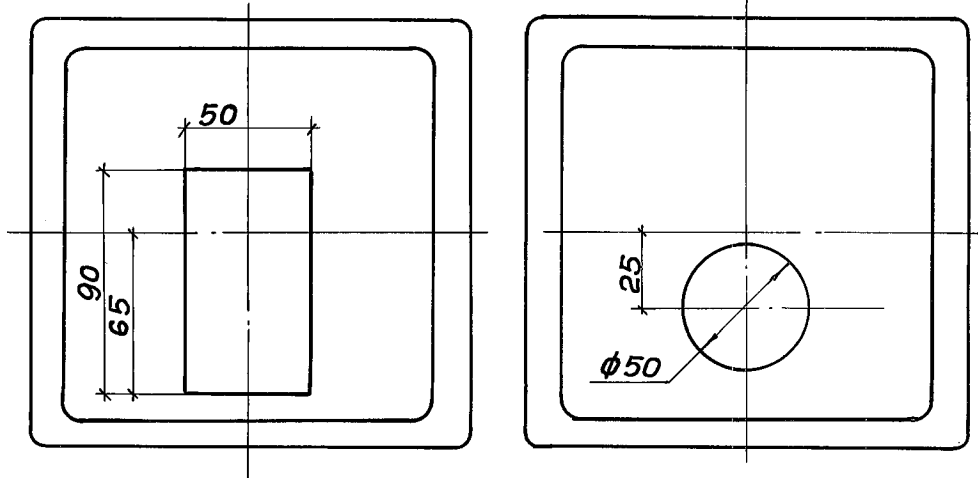
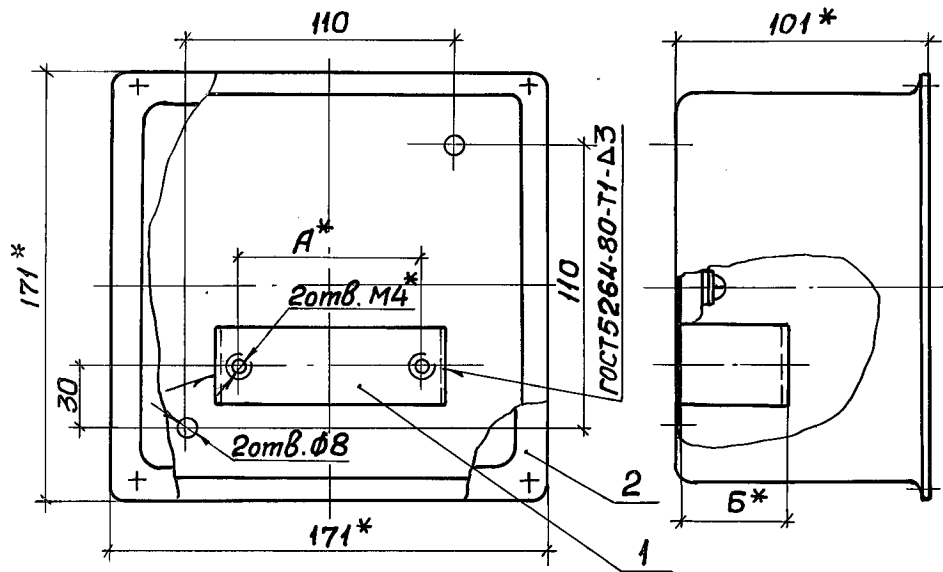
5.407-83.2.30			
Коробка с выключателем			Стадия Р
			Масса См. табл.
			Масштаб 1:2
Нач. отд.	Тюрин	<i>[Signature]</i>	Лист
Гл. спец.	Богданов	<i>[Signature]</i>	Листов 1
Н. контр.	Богданов	<i>[Signature]</i>	
Рук. зр.	Кулик	<i>[Signature]</i>	
			УГППКИ ТЯЖПРОЭЛЕКТРОПРОЕКТ ХАРЬКОВ

22792-02 11

Копировал А. Поля?

Формат А3

Разметка отверстия в крышке
 Рис. 1
 Рис. 2



Формат	Экз.	Поз.	Обозначение	Наименование	Кол. на исполн.				Примечание
					5.407-83.2.40				
					-	01	02	03	
<u>Детали</u>									
A4	1		5.407-83.2.21, -04	Скоба	1				
			-05	Скоба		1			
			-06	Скоба			1		
			-07	Скоба				1	
<u>Прочие изделия</u>									
	2			Коробка У995м У3					
				ТУ36-2415-81	1	1	1	1	

Обозначение	Рис. крышки	Размеры, мм		Масса, кг
		А	Б	
5.407-83.2.40	1		30	1,048
-01	2	78	45	1,061
-02			57	1,03
-03				

Инв. и подл. Подпись и дата. Взам. инв. №

1.* Размеры для справок.
 2. Деталь поз. 1, кроме резьбы, и места сварки окрасить в цвет коробки поз. 2.

5.407-83.2.40		
Коробка	Стандия	Масса
	Р	См. табл.
		Масштаб
		1:2
Нач. отд. Тюрин	Л. спец. Богданов	Лист
Н. контр. Богданов	Рук. гр. Кулик	Листов 1
		УГППКИ
		ТЯЖПРОМЭЛЕКТРОПРОЕКТ
		ХАРЬКОВ

22792-02 12

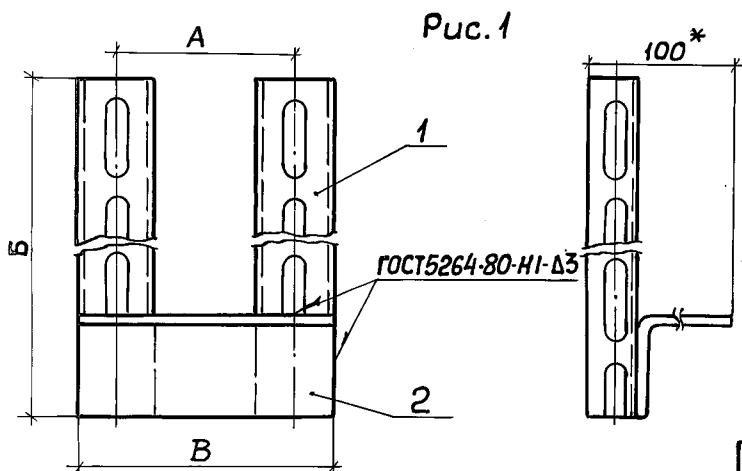
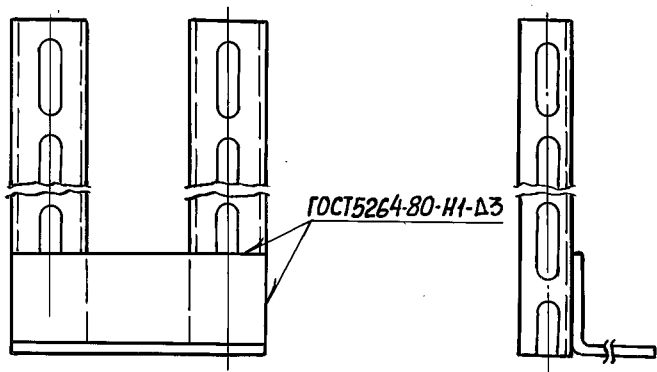


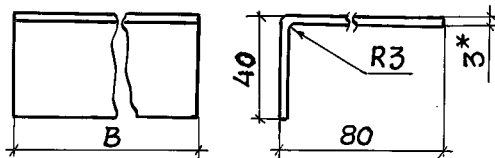
Рис.1

Обозначение	Рис.	Размеры, мм			Масса, кг
		А	Б	В	
5.407-83.2.50	1	70	600	90	1,36
-01		110	620	140	1,41
-02	2	56	250	90	1,1
-03		70	250	100	1,13
-04		110	280	140	0,89

Рис.2
Остальное см. рис.1



Поз.2



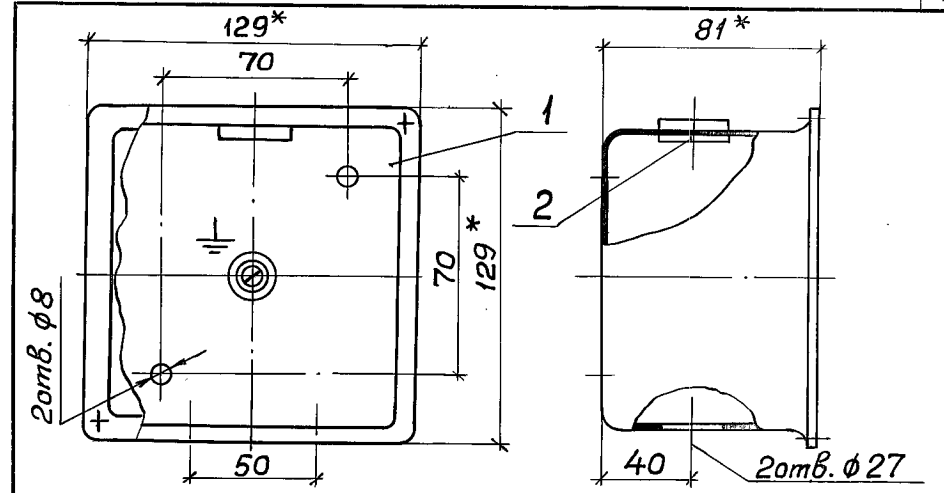
Формат	Зона	Поз.	Обозначение	Наименование	Кол. на исполн. 5.407-83.2.50					Примечание
					-	01	02	03	04	
				<u>Детали</u>						
				Планка						
				Швеллер К34742						
				ТУЗБ-1434-82						
Б4	1		5.407-83.2.51	ℓ=250			2	2		0,43 кг
			-01	ℓ=280					2	0,26 кг
			-02	ℓ=600	2					0,56 кг
			-03	ℓ=620		2				0,52 кг
				Уголок						
				Лист Б-ПН-03, ГОСТ 19903-74 2-й-В Ст 3 ГОСТ 16523-70						
Б4	2		5.407-83.2.52	114x90	1		1			0,24 кг
			-01	114x100				1		0,27 кг
			-02	140x114		1			1	0,37 кг

Ш.В.Н. подл. Подпись и дата. Взам. инв. №

1.* Размер для справок.
2. Покрытие: эмаль ПФ-115, серая, ГОСТ 6465-76. IV, У3.

5.407-83.2.50		
Рама	Стадия	Масса
	Р	См. табл.
Нач. отд. Тюрин	лист	Листов 1
Гл. спец. Богданов	УГППКИ	
Н. контр. Богданов	ТЯЖПРОМЭЛЕКТРОПРОЕКТ	
Рук. гр. Кулик	ХАРЬКОВ	
Инж. Поттиченко		

22792-02 13



* Размеры для справок.

Формат	Зона	Поз.	Обозначение	Наименование	Кол.	Примечание
				<u>Прочие изделия</u>		
		1		Коробка У994мУЗ		
				ТУ36-2415-81	1	
		2		Втулка Л84УХЛ2		
				ТУ36-1436-80	1	

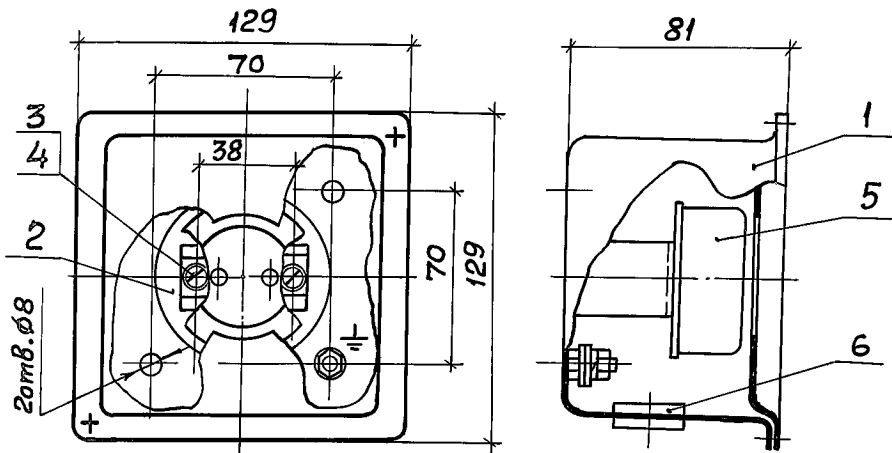
Циф. и подп. Подпись и дата

5.407-83.2.60			
Коробка	Стадия	Масса	Масштаб
	Р	0,502	1:2
Лист		Листов 1	
Нач. отд. Тюрин		УГППКИ	
Гл. спец. Богданов		ТЯЖПРОМЭЛЕКТРОПРОЕКТ	
Н. контр. Богданов		ХАРЬКОВ	
рук. зр. Кулик			

22792-02 14

Копировал А.Толст.

Формат А4



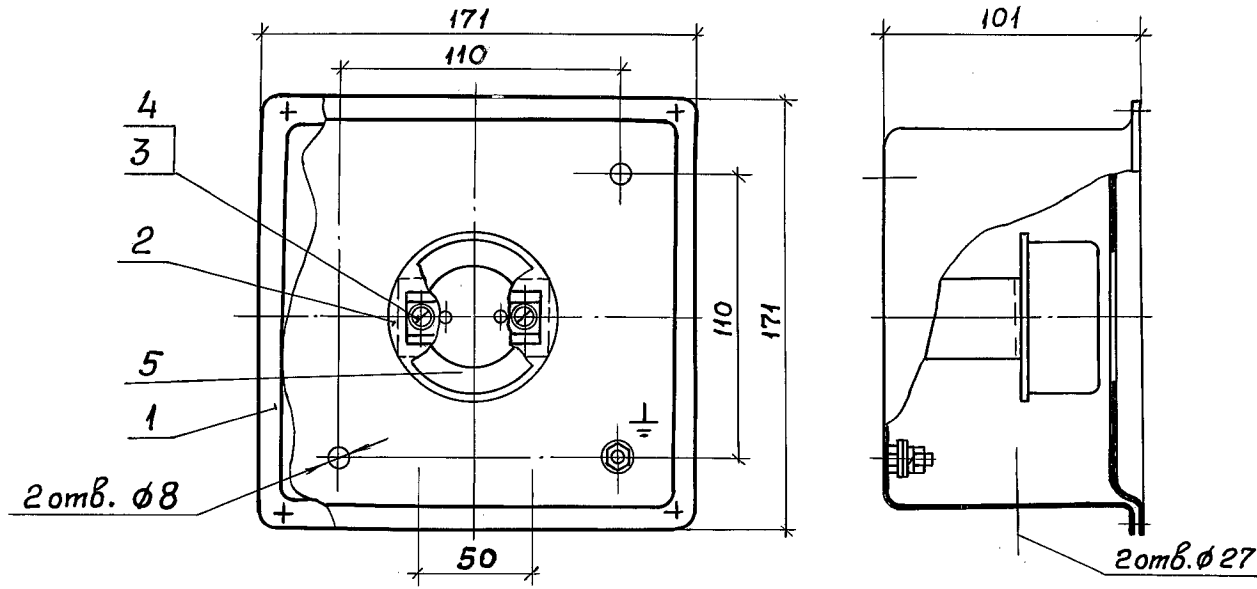
1. Размеры для справок.

2. По данному чертежу устанавливаются розетки по каталогу 09.8.01-81 с цилиндрическими контактами, для открытой установки, со степенью защиты IP20, 220В; 6,3 или 10А, одноместные, без заземляющего контакта, с крышкой круглой или квадратной формы.

Формат	Зона	Поз.	Обозначение	Наименование	Кол.	Примечание
				<u>Сборочные единицы</u>		
A3		1	5.407-83.2.20-01	Коробка	1	
				<u>Детали</u>		
A4		2	5.407-83.2.11	Прокладка	1	
				<u>Стандартные изделия</u>		
		3		Винт М4х16 ГОСТ 17473-80	2	
		4		Шайба 4 ГОСТ 11371-78	2	
				<u>Прочие изделия</u>		
		5		Розетка	1	по проекту
		6		Втулка 184УХЛ2 ТУЗБ-1436-80	1	

Инв. № подл. Подпись и дата. Взам. инв. №

5.407-83.2.80			
Коробка с розеткой	Стадия	Масса	Масштаб
	Р	0,69	1:2
Лист		Листов 1	
УГППКИ ТЯЖПРОМЭЛЕКТРОПРОЕКТ ХАРЬКОВ			
Нач. отд.	Тюрин	<i>Тюрин</i>	
Гл. спец.	Богданов	<i>Богданов</i>	81-81
Н. контр.	Богданов	<i>Богданов</i>	
Рук. гр.	Кулик	<i>Кулик</i>	09.87
И.н.ж.	Потиченко	<i>Потиченко</i>	



Обозначение	Заземляющий контакт в розетке
5.407-83.2.90	имеется
-01	отсутствует

Формат	Зона	Поз.	Обозначение	Наименование	Кол. на исполн		Примечание
					5.407-83.2.90	-01	
				<u>Сборочные единицы</u>			
		A3	1 5.407-83.2.100	Коробка	1		
			-01	Коробка		1	
				<u>Детали</u>			
		A4	2 5.407-83.2.11	Прокладка	1	1	
				<u>Стандартные изделия</u>			
			3	Винт М4х16 ГОСТ 17473-80	2	2	
			4	Шайба 4 ГОСТ 11371-78	2	2	
				<u>Прочие изделия</u>			
			5	Розетка	1	1	По проекту

1. Размеры для справок.
 2. По данному чертежу устанавливаются все типы розеток по каталогу 09.8.01-81 с цилиндрическими контактами, для открытой установки, со степенью защиты IP20, 220В; 6,3 или 10А, одностепенные, с третьим заземляющим контактом или без него, с крышкой круглой или квадратной формы.

3. Масса не более 1,2 кг.

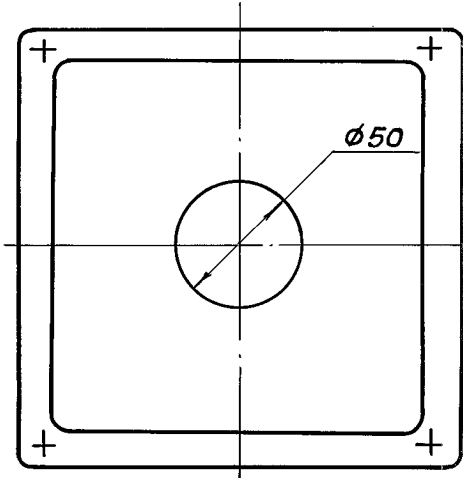
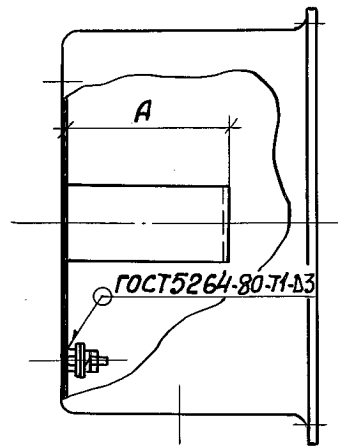
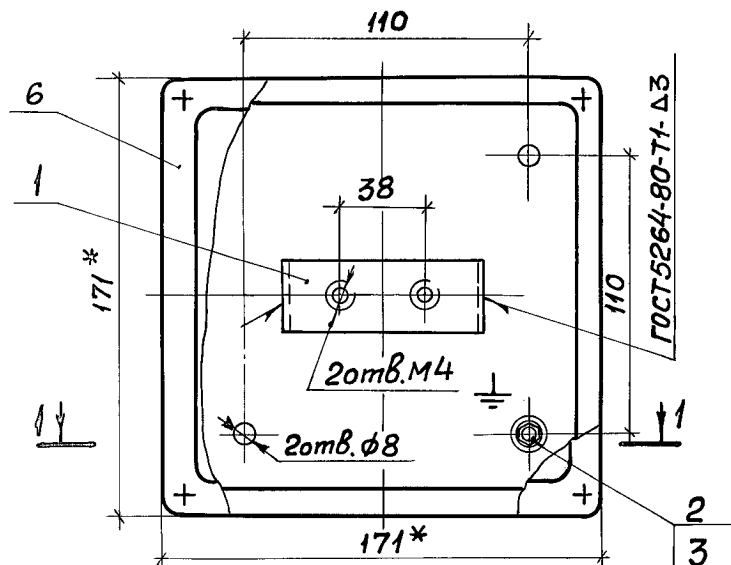
Цив. и подл. Подпись и дата

5.407-83.2.90		
Коробка с розеткой	Стадия	Масштаб
	Р	См. п.3 1:2
	Лист	Листов 1
	УГ ППКИ ТЯЖПРОМЭЛЕКТРОПРОЕКТ ХАРЬКОВ	
Нач. отд. Тюрин	И. контр. Богданов	Гл. спец. Богданов
	Рук. гр. Кулик	

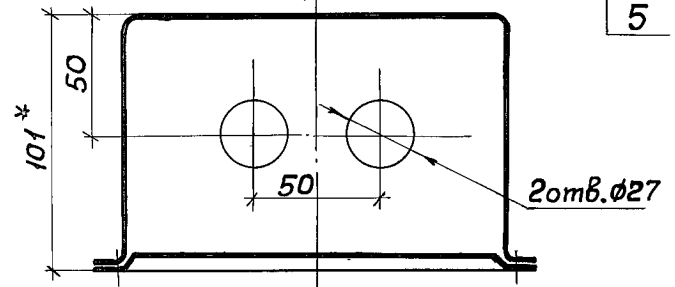
22792-02 16

Копировал А.Толст.; Формат А3

Разметка отверстия в крышке



Разрез 1-1



- 2
- 3
- 4
- 5

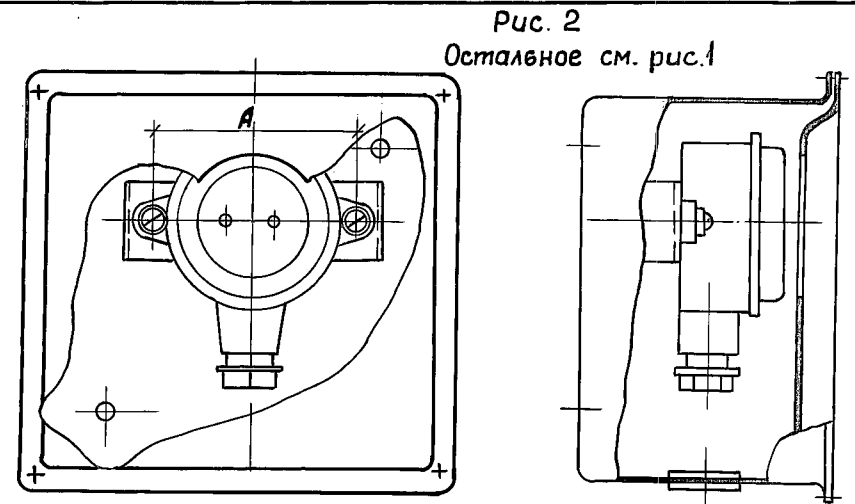
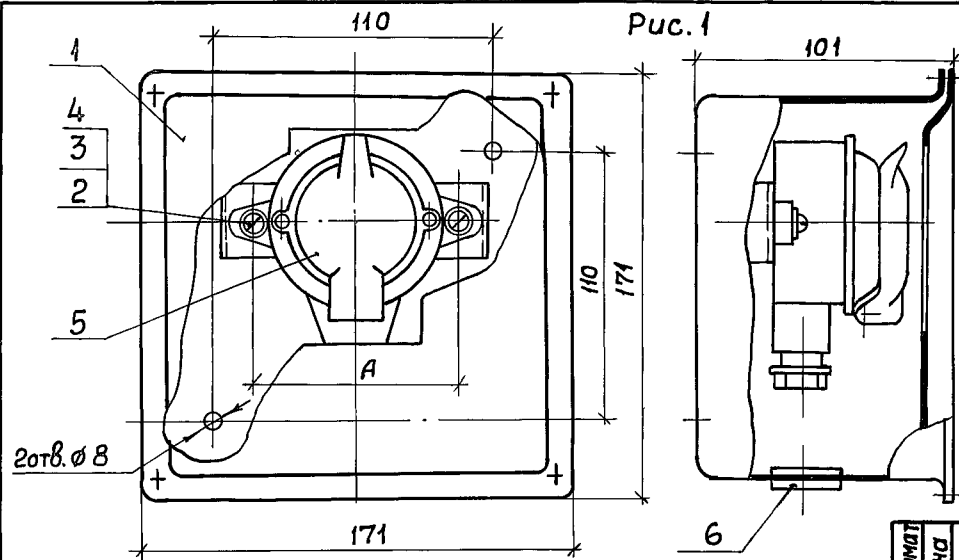
Формат	Зона	Поз.	Обозначение	Наименование	Кол. на исполк		Примечание
					5.407-83.2.100	01	
				<u>Детали</u>			
A4		1	5.407-83.2.21 - 02	Скоба	1		
			- 03	Скоба		1	
				<u>Стандартные изделия</u>			
		2		Болт М6х25 ГОСТ 7798-70	1	1	
		3		Гайка М6 ГОСТ 5915-70	1	1	
		4		Шайба 6 ГОСТ 11371-78	2	2	
		5		Шайба 6 ГОСТ 6402-70	1	1	
				<u>Прочие изделия</u>			
		6		Коробка У995 МУЗ			
				ТУЗБ-2415-81	1	1	

Обозначение	A, мм	Масса, кг
5.407-83.2.100	45	1,07
-01	60	1,09

1.* Размеры для справок.
 2. Деталь поз.1, кроме резьбы, и место сварки окрасить в цвет коробки поз.6.

Инв. № подл. Подпись и дата. Взам. инв. №

5.407-83.2.100				
Коробка		Стадия	Масса	Масштаб
		Р	см. табл.	1:2
		Лист	Листов 1	
Нач. отд. Тюрин Гл. спец. Богданов Н. контр. Богданов Рук. зр. Кулик		УГППКИ ТЯЖПРОМЭЛЕКТРОПРОЕКТ ХАРЬКОВ		



Обозначение	Рис.	А, мм	Степень защиты розетки	Масса, не более кг
5.407-83.2.110	1	78	IP43	1,30
-01	2	76	IP20	1,21
-02				1,16

Размеры для справок.

Формат	Зона	Поз.	Обозначение	Наименование	Кол. на исполн 5.407.83.2.110			Примечание
					-	01	02	
				<u>Сборочные единицы</u>				
А3		1	5.407-83.2.40 -01	Коробка	1			
			-02	Коробка		1		
			-03	Коробка			1	
				<u>Стандартные изделия</u>				
		2		Винт М4х16 ГОСТ17473-80	2	2	2	
		3		Шайба 4 ГОСТ11371-78	2	2	2	
		4		Шайба 4 ГОСТ6402-70	2	2	2	
				<u>Прочие изделия</u>				
		5		Розетка				
				РШ-ц-20-0-IP43-01-10/220	1			
				РШ-ц-2-0-10-6/220		1		
				РШ-ц-2-0-01-6/220			1	
		6		Втулка 184УХЛ2				
				ТЧ36-1436-80	1	1	1	

Инв. Н подл. Подпись и дата

5.407-83.2.110		
Коробка с розеткой	Статия Р	Масса см. табл.
	Масштаб 1:2	
Лист 1	Листов 1	
УГ ППКИ ТЯЖПРОМЭЛЕКТРОПРЯКТ ХАРЬКОВ		

Нач. отд. Тюрин
Гл. спец. Богданов
Н. контр. Богданов
Рук. зр. Кулик