

ТИПОВАЯ ДОКУМЕНТАЦИЯ НА КОНСТРУКЦИИ, ИЗДЕЛИЯ
И УЗЛЫ ЗДАНИЙ И СООРУЖЕНИЙ

СЕРИЯ 5.407-129

ПРОКЛАДКА ПРОВОДОВ В ПОЛИВИНИЛХЛОРИДНЫХ (ПВХ) ТРУБАХ
В ПРОИЗВОДСТВЕННЫХ ПОМЕЩЕНИЯХ

ВЫПУСК 0
МАТЕРИАЛЫ ДЛЯ ПРОЕКТИРОВАНИЯ

24622 - 01

ЦЕНА

ТИПОВАЯ ДОКУМЕНТАЦИЯ НА КОНСТРУКЦИИ, ИЗДЕЛИЯ
И УЗЛЫ ЗДАНИЙ И СООРУЖЕНИЙ

СЕРИЯ 5.407-129



ПРОКЛАДКА ПРОВОДОВ В ПОЛИВИНИЛХЛОРИДНЫХ (ПВХ) ТРУБАХ
В ПРОИЗВОДСТВЕННЫХ ПОМЕЩЕНИЯХ

ВЫПУСК 0
МАТЕРИАЛЫ ДЛЯ ПРОЕКТИРОВАНИЯ

РАЗРАБОТАНЫ
УГ ППКИ ТЯЖПРОМЭЛЕКТРОПРОЕКТ
НПО УКРЭЛЕКТРОМОНТАЖ
МИНМОНТАЖСПЕЦСТРОЯ УССР

УТВЕРЖДЕНЫ НПО ЭЛЕКТРОМОНТАЖ ММСС СССР
ТЕХНИЧЕСКОЕ ЗАДАНИЕ ОТ 22.03.90
ВВЕДЕНЫ В ДЕЙСТВИЕ С 01.01.91
УГ ППКИ ТЯЖПРОМЭЛЕКТРОПРОЕКТ
ПРИКАЗ ОТ 23.10.90 № 36

ДИРЕКТОР ИНСТИТУТА
ГЛАВНЫЙ ИНЖЕНЕР ИНСТИТУТА
НАЧАЛЬНИК ТЕХНИЧЕСКОГО ОТДЕЛА
НАЧАЛЬНИК ОТДЕЛА ТИПОВОГО ПРОЕКТИРОВАНИЯ

М.А.КАМЕНЕВ
Е.Г. ПОДДУБНЫЙ
В.И. НАЗАРОВ
В.Л. ТЮРИН

Содержание выпуска

Обозначение документа	Наименование	Стр.
	Титульный лист	1
	Содержание выпуска	2
5.407-129.0-ПЗ	Пояснительная записка	3
5.407-129.0-10ТБ	Область применения поливинилхлоридных труб для прокладки проводов и кабелей в промышленных предприятиях	9
5.407-129.0-20ТБ	Трубы из ПВХ для электропроводок по ТУ6-19-215-83	10
5.407-129.0-30ТБ	Условные графические изображения трубных проводок на чертежах	11
5.407-129.0-40ТБ	Таблицы выбора труб из ПВХ для прокладки проводов	12
5.407-129.0-50 Д	Выбор труб из ПВХ для прокладки проводов по расчетным формулам	13
5.407-129.0-60Д	Рекомендуемые способы прокладки труб из ПВХ при выходе электропроводки из пола	15
5.407-129.0-70ТБ	Таблица выбора чертежей	16
5.407-129.0-80ВМ	Ведомость потребности в оборудовании, изделиях и материалах	18
5.407-129.0-90ГЧ	Уголки соединительные муфты соединительные. Габаритный чертеж	22
5.407-129.0-100ГЧ	Втулки, коробки протяжные Габаритный чертеж	23
5.407-129.0-110ГЧ	Вводы гибкие, комплекты ВГ. Габаритный чертеж	24
5.407-129.0-120ГЧ	Металлорукава, муфты и патрубки вводные. Габаритный чертеж	25

Обозначение документа	Наименование	Стр.
5.407-129.0-130ГЧ	Рукав пластмассовый, муфты соединительные, патрубки вводные и коробки ответвительные.	
	Габаритный чертеж	26
5.407-129.0-140ГЧ	Скобы, накладки, хомуты. Габаритный чертеж	27
5.407-129.0-150ПР	Алюминиево-линейный участок. Расположение распределительных пунктов и питающая сеть ~ 380/220В. Пример	28

1. Исходные данные

1.1. Серия 5.407-129 выполнена на основании следующих материалов:

- 1) „Строительные нормы и правила. Электротехнические устройства.“ СНиП 3.05.06-85;
- 2) Инструкция по монтажу электропроводок в трубах " ВСН 370-76;
- 3) технический циркуляр ГПИ „Тяжпромэлектропроект“ №289-72 от 11.12.72 по вопросу выбора стальных труб для кабелей с однопроволочными алюминиевыми жилами напряжением до 1кВ;
- 4) технический циркуляр НПО Электромонтаж ММСС СССР №3-2/89 от 12.01.89 „Область применения пластмассовых труб для прокладки проводов и кабелей“, согласованный с ГУПО МВД СССР 21.01.88, Главгосэнергонадзором 12.10.88 и Главтехуправлением Минэнерго СССР 11.11.88;
- 5) руководящий технический материал НПО Электромонтаж ММСС РТМ 36.18.34 „Прокладка пластмассовых труб для электропроводок. Типовой электромонтажный процесс“;
- 6) технические условия ТУ 6-19-215-83 „Трубы для электропроводок, гладкие из непластифицированного поливинилхлорида“;
- 7) технические условия ТУ 6-19-061-6-87 „Трубы для электропроводок, гофрированные из жесткого поливинилхлорида“;

8) чертежи изделий заводов НПО Электромонтаж ММСС СССР и НПО Укрэлектромонтаж ММСС УССР.

2. Содержание

- 2.1. Серия состоит из двух выпусков: 0 и 1.
Выпуск 0 „Материалы для проектирования“ содержит чертежи для выполнения проектных работ по прокладке проводов и кабелей в поливинилхлоридных трубах в производственных помещениях.
- 2.2. Выпуск 1 „Узлы и изделия. Рабочие чертежи“ содержит чертежи для выполнения работ в монтажной зоне и чертежи изделий для изготовления их электромонтажными организациями.

3. Область применения

- 3.1. Серия предназначена для выполнения проектных и монтажных работ по электропроводкам в трубах из ПВХ в производственных помещениях вне взрывоопасных зон. Область применения труб из ПВХ в электропроводках промышленных предприятий приведена в таблице на чертеже 5.407-129.0-10ТБ. В основу этой таблицы положен технический циркуляр НПО Электромонтаж №3-2/89 от 12.01.89.
- 3.2. Трубы из ПВХ могут быть использованы для электропроводок в помещениях с температурой воздуха от минус 20° до плюс 60°С. Запрещается прокладка труб из ПВХ в горячих цехах (литейных, кузнечно-

Инв. л. годл. Подпись и дата. Взам. инв. №

Разраб.	Монс	В.О.	8.10.90	5.407-129.0-ПЗ	Стадия	Лист	Листов
Зав.сек.	Тычинин	В.С.	10.90г.				
Нач.отд.	Тюрин	Тюрин					
				Пояснительная записка		1	6
					УГПКИ ТЯЖПРОМЭЛЕКТРОПРОЕКТ ХАРЬКОВ		
Н.контр.	Тычинин	В.С.					

Капировал Ледя 24622-01 4 Формат А3

прессовых и т.п.) в тех местах, где может производиться работа с горячим металлом. Трасса прокладки труб из ПВХ должна проходить так, чтобы она не совпадала и не пересекалась с горячими поверхностями.

3.3. Свойства непластифицированного поливинилхлорида:

плотность, г/см ³	1,35-1,4;
водопоглощение за 24 ч., %	0,4;
предел прочности, кПа	4
температура деструкции, °С	140-150
рабочий интервал температур, °С	от +60 до -20;
горючесть	трудногорючий

Поливинилхлорид стоек к действию слабых кислот, щелочей, солей, масел и спиртов.

Обработка поливинилхлоридных труб должна производиться при $t > 0^{\circ}\text{C}$.

4. Основные положения

4.1. В серии предусмотрены следующие виды электропроводок в трубах из ПВХ:

- открытая по поверхности стен, потолков и за непроходными подвесными потолками из негорючих и трудногорючих материалов;

скрытая в стенах (под штукатуркой).

При этих видах электропроводки предусмотрено применение изолированных проводов всех сечений. При скрытой прокладке труб могут применяться также небронированные кабели с пластмассовой или резиновой изоляцией и оболочкой, имеющие круглое сечение, с жилами сечением до 120 мм² включительно.

Допускается скрытая электропроводка в трубах ПВХ в подливке пола и в фундаментах под оборудование на глубине не более 2 м. При этом проектные и электро-монтажные работы следует выполнять согласно рекомендациям, принятым в типовой серии 5.407-130 „Прокладка проводов и кабелей в полиэтиленовых трубах в производственных помещениях.“ Трубы из ПВХ рекомендуется применять по ТУ6-19-215-83 типа „У“ из вторичного сырья, с наружным диаметром от 20 до 90 мм.

Однако, для скрытой электропроводки в подливке пола и в фундаментах под оборудование, применение полиэтиленовых труб предпочтительно.

4.2. На черт. 5.407-129.0-20ТБ приведены основные данные труб из ПВХ по техническим условиям ТУ6-19-215-83.

Настоящие технические условия распространяются на гладкие трубы круглого сечения из непластифицированного поливинилхлорида, изготавливаемые из первичного сырья и вторичного сырья (дробленных отходов производства напорных труб).

Трубы разделяются:

- по типам - на нормальные (Н) и усиленные (У);
- по видам - с раструбом (Р) и без раструба.

Трубы с раструбом изготавливаются до 50 мм включительно.

Трубы типа „Н“ используются при открытой и скрытой прокладке близко к поверхности (штукатурка и т.п.), трубы типа „У“ при скрытой прокладке в массиве

И-В.Л. подл. Подпись и дата. Взам. инв. №

бетона (не глубже 2 м).

Рекомендуется в проектах применять трубы из вторичного сырья, но можно применять по этим техническим условиям трубы из первичного сырья или по другим техническим условиям, но толщина стенок труб должна быть, как и по выше указанным техническим условиям.

4.3. В настоящее время заводы НПО Электромонтажа ММСС СССР и НПО Укрэлектромонтажа ММСС УССР и др. заводы изготавливают изделия для монтажа электропроводок в трубах из ПВХ. Таблица с этими изделиями приведена на черт. 5.407-129.1-107Б в выпуске 1, а габаритные чертежи изделий - на черт. 5.407-129.0-90ГЧ... 5.407-129.0-140ГЧ в настоящем выпуске.

4.4. Минимальные допустимые радиусы изгиба проводов и труб указаны на черт. 5.407-129.1-207Б

4.5. Требования к уплотнению соединений труб из ПВХ между собой и с другими трубами и вводов труб из ПВХ в ящики, коробки и корпуса электрооборудования для наружной установки и различных видов помещений приведены в таблице 1.

Таблица 1

Вид электропроводки	Вид помещения						Наружная установка
	Сухое	Влажное	Сырое	Особо сырое	Пыльное	С химически активной средой	
Открытая	Без уплотнения		С уплотнением				С уплотнением
Скрытая	С уплотнением						

4.6. Определение наружного диаметра труб.

4.6.1. Для определения наружного диаметра трубы необходимо знать сечение жилы провода или кабеля, количество проводов в трубе или жил в проводе или кабеле и шифр сложности прокладки трубы.

По таблице 2 сначала для искомой трубы определяют группу сложности прокладки проводов (кабелей). Эта группа характеризуется количеством и сочетанием углов поворота трассы трубы, определяющими ее конфигурацию. Затем, в зависимости от длины трубы, по таблице 2 определяют шифр сложности прокладки трубы.

Пример. Определить шифр сложности прокладки трубы, имеющей 2 изгиба на 90° на трассе длиной 25 м. По таблице 2 определяем, что группа сложности прокладки проводов - 3-я и шифр сложности прокладки трубы - Б.

Таблица 2

Группа сложности прокладки проводов (кабелей)	Конфигурация трассы трубы	Количество изгибов при углах			Наибольшая длина трассы, м	Шифр сложности прокладки трубы
		90°-120°	120°-150°	(90°-105°) + (120°-150°)		
1	Прямая трасса	—	—	—	75	Б
					50	В
2	Один или два изгиба	1	2	—	50	Б
					30	В
3	два или три изгиба	2	3	1+2	40	А
					30	Б
					20	В
4	три или четыре изгиба	3	4	1+3 или 2+2	20	Б
					10	В

5.407-129.0-ПЗ

Лист 3

Инв. № подл. Подпись и дата. Взам. инв. №

4.6.2. При большем, чем указано в таблице 2 количестве изгибов или большей длине трассы, последнюю следует делить на участки протяжными ящиками (коробками). Наибольшая длина участка труб электропроводки между протяжными ящиками (коробками) указана в таблице 3 на чертеже 5.407-129.1-30 ТБ.

4.6.3. Поливинилхлоридные трубы для прокладки проводов можно выбрать по расчетным формулам на черт. 5.407-129.0-50 Д л.л. 1.2 или по таблицам на черт. 5.407-129.0-40 ТБ. Расчетные формулы см. черт. 5.407-129.0-50 Д л.л. 1 и 2 действительны для проводов с однопроволочными алюминиевыми жилами сечением до 16 мм^2 включительно.

По этим же формулам выбирают трубы из ПВХ для прокладки контрольных кабелей, а также силовых кабелей с алюминиевыми жилами сечением до 16 мм^2 включительно.

На черт. 5.407-129.0-40 ТБ приведены таблицы выбора труб из ПВХ для прокладки проводов марок АПВ, АПРТО (ПВ, ПРТО) рекомендуемых для прокладки в трубах ПВХ.

Для определения наружного диаметра трубы необходимо предварительно определить шифр сложности прокладки трубы.

Для прокладки в трубах из ПВХ рекомендуются провода марки АПВ.

4.7. Проводки из ПВХ труб. Общие положения.

4.7.1. Трубы из ПВХ рекомендуется прокладывать таким образом, чтобы в них не могла скапливаться

влага. При обходе препятствий на горизонтальных участках трасс должна быть предотвращена возможность скопления в трубах влаги (образования водяных мешков) путем прокладки труб с небольшим уклоном и установки в местах возможного скопления воды протяжных коробок.

4.7.2. Трубы из ПВХ, соединяемые со стальными трубами, выбирают по таблице на черт. 5.407-129.1-50 ТБ.

Соединение труб из ПВХ между собой и со стальными трубами выполняют согласно черт. 5.407-129.1-60.

4.7.3. Для электропроводок в трубах из ПВХ необходимо применять пластмассовые коробки. Допускается также применять ответвительные и протяжные коробки, предназначенные для проводок в стальных трубах.

4.7.4. Ввод труб из ПВХ в коробки, ящики и корпуса электрооборудования выполняют по чертежам 5.407-129.1-70... 5.407-129.1-110

4.8. Открытые проводки из ПВХ труб.

4.8.1. Разметка трасс проводок на прямых участках должна быть сделана так, чтобы трубы прокладывались параллельно архитектурным линиям (карнизам, оконным и дверным проемам, простенкам, колоннам и т.п.)

4.8.2. Применяются жесткие и подвижные крепления труб из ПВХ.

Подвижное крепление труб должно допускать свободное перемещение их при линейном расширении и сжатии в зависимости от температуры окружающей среды.

Жесткие крепления выполняют, как правило, около мест ввода труб в аппараты, коробки, ящики и т.д.,

5.407-129.0-ПЗ

Лист
4

в местах прохода труб через стены и перекрытия. При вертикальной прокладке, во избежание смещения труб по вертикали, жесткие крепления выполняют через каждые 3-4 м.

Подвижные и жесткие крепления труб из ПВХ выполняют по черт. 5.407-129.1-120. Наибольшие расстояния между подвижными креплениями труб при вертикальной и горизонтальной прокладке указаны в таблице 1 на черт. 5.407-129.1-30ТБ.

4.8.3. Минимальные расстояния между осями труб из ПВХ при открытой прокладке и при вводе их в корпуса коробок, ящиков или шкафов указаны на черт. 5.407-129.1-40ТБ.

4.8.4. При параллельной прокладке расстояние от труб из ПВХ до трубопроводов (в свету) должно быть не менее 100 мм. При открытой прокладке вблизи труб отопления или горячего водоснабжения трубы из ПВХ должны быть защищены от воздействия высокой температуры.

4.8.5. В местах пересечения трубами из ПВХ температурных швов здания рекомендуется, во избежание разрушения труб, применять компенсаторы из металлорукава или пластмассового рукава, соединяемого с трубой при помощи муфт ТР или МС соответственно (см. черт. 5.407-129.1-130ТБ).

4.8.6. Рекомендуемые способы прокладки труб из ПВХ при выходе электропроводки из пола показаны на черт. 5.407-129.0-60Д.

4.9. Скрытые проводки из ПВХ труб.

4.9.1. Для скрытых проводок следует применять

соединение труб с уплотнением (варианты 1,3,5,6,8,9 на черт. 5.407-129.0-60).

4.9.2. Размеры борозд при скрытой прокладке труб из ПВХ указаны в таблице на черт. 5.407-129.1-30ТБ

4.10. Провода в вертикально проложенных трубах (стояках) необходимо крепить в протяжных ящиках при помощи скоб. Расстояния между точками крепления проводов должны быть не более:

при сечении жилы до 50 мм ² включительно	- 30 м;
при сечении жилы 70-150 мм ²	- 20 м;
при сечении жилы 185 мм ² и более	- 15 м.

Этими размерами определяется максимальное расстояние между протяжными коробками и ящиками, устанавливаемыми при вертикальной прокладке труб.

4.11. Зануление (заземление)

4.11.1. При выполнении электропроводок в трубах из ПВХ зануление (заземление) корпусов электрооборудования выполняют одним из следующих способов, согласно проекту конкретного объекта:

- 1) при помощи ответвлений от магистрали зануления (заземления);
- 2) при помощи нулевого защитного (заземляющего) провода, проложенного в трубе вместе с фазными проводами;
- 3) при помощи нулевой защитной (заземляющей) жилы кабеля.

4.11.2. Зануление (заземление) металлической протяжной коробки выполняется согласно черт. 5.407-129.1-140.

4.11.3. При вводе гибкого металлорукава и гибкого ввода в коробку, ящик или аппарат см. черт. 5.407-129.1-100 и 5.407-129.1-90, муфта типа ТР не обеспечивает

электрического контакта в цепи зануления (заземления), ввиду чего необходимо выполнить зануление (заземление) гибкого рукава при помощи гибкой перемычки.

4.11.4. Заземление (зануление) отрезков и колен из стальных труб может выполняться при помощи отщепления от магистрали заземления (зануления) либо при помощи перемычки от заземленного (зануленного) корпуса шкафа, пульты, протяжной или ответвительной коробки и т.п.

5. Порядок пользования

5.1. На основании данных, приведенных в настоящем выпуске и выпуске 1, определяют наружные диаметры и радиусы изгиба труб из ПВХ, применяемых для электропроводок. С учетом принятого вида электропроводки (открытая или скрытая) определяют типы изделий, которые должны быть применены для проектируемой электропроводки.

5.2. На черт. 5.407-129.0-150ПР приведено расположение электрооборудования и силовая питающая сеть ~220/380В, выполненная проводами в ПВХ трубах. При проектировании открытой электропроводки в трубах из ПВХ для конкретного объекта этот чертеж используется в качестве примера оформления.

5.3. На чертежах электропроводки трубами из ПВХ с наружным диаметром 63...90мм необходимо в спецификации указывать нетиповые соединительные уголки согласно следующему примеру для соединительного уголка из трубы с наружным диаметром 63мм, с поворотом на 90°, с радиусом

изгиба 400мм.

„Нетиповой уголок из трубы 63мм, с поворотом на 90°, R=400мм”

5.4. При указании длины труб из ПВХ в спецификации на чертеже электропроводки необходимо эту длину определять с учетом надбавки 3% на отходы согласно приложению 5к „Сборнику №8 расценок на монтаж оборудования. Электротехнические установки” (СНиП IV-6-82).

5.5. Ведомость потребности в оборудовании, изделиях и материалах, необходимых для изготовления электромонтажных конструкций и деталей приведена на черт. 5.407-129.0-80ВМ.

6. В данной серии в условных обозначениях крепежных изделий (болты, винты, гайки, шайбы) не указаны:

а) для болтов и винтов - поле допуска 6g и класс прочности 5,8;

б) для гаек - поле допуска 6H и класс прочности 5;

в) для шайб - материал группы 0,4,

так как для выполнения конструкций и узлов электроустановок промышленных предприятий, собираемых в мастерских электромонтажных заготовок (МЭЗ) или в монтажной зоне, для крепежных изделий эти характеристики не являются обязательными.

С выпуском настоящей серии 5.407-129 выпуск 0 и 1 аннулируется серия 5.407-62 выпуск 0 и 1.

Здания, сооружения, помещения, зоны	Вид прокладки	Способ прокладки по основаниям и конструкциям		Примечание
		из горючих материалов	из трудногорючих и не горючих материалов	
<p>Производственные, вспомогательные (согласно СНиП 3.05.06.85) здания, сооружения, помещения всех видов (согласно п.п. 1.1.5...1.1.12 ПУЭ) промышленных предприятий и предприятий агропромышленного комплекса**, снаружи зданий и сооружений.</p> <p>Пожароопасные зоны в пределах одного помещения (за исключением складских помещений) каждого этажа производственных зданий и сооружений промышленных предприятий, предприятий агропромышленного комплекса***</p>	Открытая*	С подкладкой негорючих материалов (например, асбеста толщиной не менее 3 мм или слоя штукатурки толщиной не менее 5 мм), выступающих с каждой стороны трубы не менее чем на 10 мм.	Непосредственно	В вычислительных центрах и взрывоопасных зонах применять пластмассовые трубы не допускается.
	Скрытая	С подкладкой негорючих материалов (например, асбеста толщиной не менее 3 мм или слоя штукатурки толщиной не менее 5 мм), выступающих с каждой стороны трубы не менее чем на 10 мм, с последующим заштукатуриванием трубы сплошным слоем штукатурки, алебастра и т.п. толщиной не менее 10 мм над трубой.	Замоноличено в негорючем материале***	В вычислительных центрах применять пластмассовые трубы запрещается кроме случаев, предусмотренных п.п. 5.9 и 5.11 СН 512-78. Во взрывоопасных зонах применять пластмассовые трубы не допускается
Грунт***				

1.* При температуре окружающей среды выше 60°C открыто применять поливинилхлоридные трубы не допускается.

2.** В помещениях содержания скота, птиц, зверей и кормопроизводства промышленных предприятий подкладку и покрытие труб негорючими материалами выполнять не следует.

3.*** Под замоноличиванием труб следует понимать прокладку труб в фундаментах, полах, заштукатуриваемых бороздах и в строительных конструкциях при их изготовлении. Замоно-

личивание труб в фундаментах, а также прокладку в грунте на глубине более 2 м производить не рекомендуется.

4. Основание: Технический циркуляр НПО Электромонтаж №3-2 от 12 января 1989 г. "Область применения пластмассовых труб для прокладки проводов и кабелей."

Разраб.	Попова	Попов		5.407-129.0-10Т6		
Пров.	Монс	Монс	29.09.90			
Зав. сект	Тычинин	Тычинин	10.90г.			
Нач. отд.	Тюрин	Тюрин				
Область применения поливинилхлоридных труб для прокладки проводов и кабелей в промышленных предприятиях				Стандия	Лист	Листов
						1
				УГ ПКИ ТЯЖПРОМЭЛЕКТРОПРОЕКТ ХАРЬКОВ		
Н. контр.	Тычинин	Тычинин				

24622-01 10

Инв. № подл. Подпись и дата

Таблица 1

Наружный диаметр, мм	Тип					
	Н (нормальный)			У (усиленный)		
	Толщина стенки, мм	Теоретическая масса 1м трубы, кг		Толщина стенки, мм	Теоретическая масса 1м трубы, кг	
из первичного сырья		из вторичного сырья (В)	из первичного сырья		из вторичного сырья (В)	
16	—	—	—	1,2	0,09	0,09
20				1,5	0,13	0,14
25				1,5	0,17	0,18
32				1,8	0,26	0,28
40				1,9	0,35	0,37
50	1,8	0,42	0,45	2,4	0,55	0,58
63	1,9	0,56	0,60	3,0	0,85	0,89
75	2,2	0,78	0,82	3,6	1,22	1,26
90	2,7	1,13	1,18	4,3	1,75	1,80

1. Трубы разделяются: по типам-на нормальный (Н) и усиленный (У); по видам-с раструбом (Р) на одном конце и без раструба.
2. Размеры труб должны соответствовать указанным в таблице 1, размеры раструба - в таблице 2.
3. Цвет труб не регламентируется.
4. Трубы без раструбов и с раструбами должны изготавливаться в отрезках номинальной длины 5,5 и 6 м.
5. Примеры условного обозначения труб из ПВХ для электропроводок (ЭП):
 - 1) труба типа „У“ наружным диаметром 32 мм с раструбом (Р), изготовленная из вторичного сырья (В): „Труба ПВХ-В-Р ЭП32 У ТУ 6-19-215-83“;
 - 2) труба типа „Н“ наружным диаметром 50 мм, изготовленная из первичного сырья: „Труба ПВХ ЭП50 Н ТУ 6-19-215-83“.
6. В спецификациях оборудования для труб применяют единицы измерения км/т, а в спецификациях на чертежах, в трубозаготовительной ведомости и в других ведомостях-М.
7. Для электропроводок рекомендуется применять трубы с раструбом, обведенные в таблицах 1 и 2 рамками.

Таблица 2

форма раструба	Размеры, мм				
	d	d ₁	ℓ	S ₁ (не менее) для трубы типа	
				Н	У
	16	16	32	—	0,9
	20	20			1,2
	25	25			1,3
	32	32	1,6		
	40	40	40		1,7
	50	50	50		1,5

Инв. № подл. Подпись и дата Взам. инв. №

Разраб	Попова	Стоил		5407-129.0-20ТБ
Пров.	Монс	А.И.	2009.00	
Зав. сект	Тычинин	В.И.	10.00.	
Нач. отд.	Тюрин	А.И.		
Трубы из ПВХ для электропроводок по ТУ 6-19-215-83				Стация
				Лист
				Листов
				1
				УГ ППКИ ТЯЖПРОМЭЛЕКТРОПРОЕКТ ХАРЬКОВ
Н. контр.	Тычинин	А.И.		

24622-01 11

Копировал А.Толст.

Формат А3

Наименование	Изображение
Проводка в трубах. Общее изображение	
Проводка в трубе, прокладываемой открыто	
Проводка в трубах, прокладываемых открыто	
То же*	
Проводка в трубе, прокладываемой под перекрытием, площадкой с указанием отметки заложения	
Проводка в трубах, прокладываемых под перекрытием	
То же*	
Проводка в трубе, прокладываемой скрыто (в бетоне, в грунте и т.п.) с указанием отметки заложения	

Наименование	Изображение
Проводка в трубах, прокладываемая скрыто	
То же*	
Проводка в трубе, прокладываемой от отметки трассы вверх	
То же, но вниз	
Конец проводки в трубе	
Проводка в патрубке через стену	
То же, но сквозь перекрытие	

1.* Изображение следует применять при необходимости показа на чертеже габаритов группы труб.
2. Основание: ГОСТ 21.614-88.

Инв. и подл. Подпись и дата Взам. инв. и дата

Разраб.	Попова	Лист		5.407-129.0-30ТБ
Пров.	Монс	17.03.98		
Зав. сект	Тычинин	10.20.01		
Нач. отд.	Тюрин			
Условные графические изображения трудных проводок на чертежах				Стация
				Лист
				Листов
				1
				УГППКИ ТЯЖПРОМЭЛЕКТРОПРОЕКТ ХАРЬКОВ
Н.контр.	Тычинин	Лист		

24622-01 12

Копировал Попова

Формат А3

Одножильные провода марок АПВ и ПВ1 на номинальное напряжение 0,45 кВ частотой до 400 Гц и марок АПРТО и ПРТО на номинальное напряжение 0,66 кВ частотой 50 Гц

Сечение жилы, мм ²	Шифр сложности прокладки трубы	Наружный диаметр трубы, мм при количестве проводов в трубе									
		1	2	3	4	5	6	7	8	9	10
1	А										
	Б					20				25	
	В										
1,5	А										32
	Б										
	В	16				20		25			
2,5	А										
	Б										
	В					20		25		32	
4	А										40
	Б										
	В		20			25		32			
6	А										40
	Б										
	В					25					
10	А										
	Б										
	В		25		32		40		32		
16	А										
	Б										
	В					32		40		50	
25	А	25									
	Б										
	В	20									
35	А										
	Б										
	В	25	40		50						
50	А										
	Б										
	В	32		50	63						
70	А										
	Б										
	В	32		50	63						
95	А										
	Б										
	В	40			75	90					
120	А										
	Б										
	В	40	63		75	90					

Многожильные провода марок АПРТО и ПРТО на номинальное напряжение 0,66 кВ частотой 50 Гц

Сечение жилы, мм ²	Шифр сложности прокладки трубы	Наружный диаметр трубы, мм при количестве жил в проводе						
		2	3	3+1*	4	7	10	14
1	А							
	Б							
	В			20				
1,5	А							
	Б							
	В	16						
2,5	А							
	Б							
	В							
4	А							
	Б							
	В							
6	А							
	Б							
	В							
10	А							
	Б							
	В							
16	А							
	Б							
	В							
25	А							
	Б							
	В							
35	А							
	Б							
	В							
50	А							
	Б							
	В							
70	А							
	Б							
	В							
95	А							
	Б							
	В							
120	А							
	Б							
	В							

*Четвертая жила - нулевая или заземляющая.

Определение шифра сложности прокладки трубы (А, Б, В) - см. п. 4.6.1 на черт. 5.407-129.0-ПЗ, лист 3.

Инв. и дата. Подпись и дата. Взам. инв. и дата.

Разраб.	Попова	Лещ		5.407-129.0-40ТБ
Проб.	Монс	Лещ	20.09.90	
Зав. сект.	Тычинин	Лещ	10.10.90	
Нач. отд.	Тюрин	Лещ		
Таблицы выбора труб из ПВХ для прокладки проводов				Страница
				Лист
				Листов
				1
				УГ ППКИ ТЯЖПРОМЭЛЕКТРОПРОЕКТ ХАРЬКОВ

24622-01 13

Копировал Лещ

Формат А3

1. По таблицам 2 и 3 выбирают трубы для прокладки проводов всех марок и сечений с многопроводными жилами.
2. Определение шифра сложности прокладки труб (А, Б, В) - см. черт. 5.407-129.0.ПЗ лист 3.
3. Для выбора трубы необходимо:
 - а) по справочнику определить наружный диаметр (d, мм) провода. Для таблицы 1 этот диаметр является исходной величиной. В случае прокладки двух и более проводов в одной трубе исходную величину определяют согласно графе „Исходная величина“ в таблицах 2 и 3.
 - б) в графе таблиц 2 и 3, соответствующей принятому шифру сложности прокладки трубы (А, Б или В), по исходной величине, найденной как указано в п. „а“ (см. выше), находят равное или ближайшее большее число. По этому числу находят в верхней части таблицы искомую величину - наружный диаметр трубы.

4. Расчетные формулы для таблиц:

для таблицы 1:

$$\frac{D}{K} \geq d;$$

для таблицы 2:

$$\frac{D}{K} \geq \frac{d_1 + d_2}{2};$$

для таблицы 3:

$$K D^2 \geq n_1 d_1^2 + n_2 d_2^2 + \dots + n_n d_n^2.$$

Обозначения, принятые в формулах и таблицах:

- d; d₁; d₂... d_n - наружный диаметр проводов, мм
- n₁; n₂... n_n - количество проводов данного диаметра;
- K - коэффициент заполнения трубы;
- D - внутренний диаметр трубы.

Таблица 1
Выбор труб при прокладке одного одножильного или многожильного провода в трубе

Исходная величина, мм	Шифр сложности прокладки трубы	Наружный диаметр трубы, мм									Коэффициент заполнения трубы, K
		16	20	25	32	40	50	63	75	90	
d, не более	А	8	10	13	17	22	27	34	41	49	1,65
	Б	9	12	15	20	26	32	40	48	58	1,40
	В	11	13	17	22	29	36	45	54	65	1,25

Инв. и подл. Подпись и дата

Разраб.	Попова	Шоше		5.407-129.0-50Д		
Пров.	Монс	Шоше	17.10.90			
Зав.сект	Тычинин	Шоше	10.90г.			
Нач.отд.	Тюрин	Шоше				
Выбор труб из ПВХ для прокладки проводов по расчетным формулам				Стандия	Лист	Листов
					1	2
				УГ ППКИ ТЯЖПРОМЭЛЕКТРОПРОЕКТ ХАРЬКОВ		
Н.контр.	Тычинин	Шоше				

24622-01 14

Копировал Шоше

Формат А3

Таблица 2
Выбор труб при прокладке двух одножильных или многожильных проводов в трубе

Исходная величина, мм	Шифр сложности прокладки трубы	Наружный диаметр трубы, мм									Коэффициент заполнения трубы, К
		16	20	25	32	40	50	63	75	90	
$d_1 + d_2$	А		6	8	10	13	16	21	25	30	2,70
2 не более	Б	5	7	9	11	14	18	22	27	32	2,50
	В				12	15	19	23	28	34	2,40

Таблица 3
Выбор труб при прокладке трех и более одножильных или многожильных проводов в трубе

Исходная величина, мм	Шифр сложности прокладки трубы	Наружный диаметр трубы, мм									Коэффициент заполнения трубы, К
		16	20	25	32	40	50	63	75	90	
$n_1 d_1^2 + n_2 d_2^2 +$	А	60	90	150	250	420	650	1040	1460	2100	0,32
$\dots n_n d_n^2,$	Б	70	110	190	320	520	810	1300	1830	2640	0,40
не более	В	80	130	210	360	590	920	1460	2060	2970	0,45

5. Пример 1. Следует проложить два провода с наружным диаметром 15 мм в трубе длиной 25 м с двумя углами изгиба на 90°. По таблице на черт. 5.407-129.0-ПЗ, лист 3 определяем, что шифр сложности прокладки трубы будет Б.

Исходная величина:

$$\frac{d_1 + d_2}{2} = \frac{15 + 15}{2} = 15 \text{ мм}$$

При этой исходной величине и шифре Б по таблице 2 определяем, что наружный диаметр трубы составляет 50 мм.

Пример 2. Следует проложить три провода с наружным диаметром 11 мм в трубе длиной 20 м с двумя углами изгиба на 90° и двумя – на 120°. По таблице на черт. 5.407-129.0-ПЗ, лист 3 определяем, что шифр сложности прокладки трубы будет Б.

Исходная величина:

$$3d^2 = 3 \times 11^2 = 363 \text{ мм}^2$$

При этой исходной величине и шифре Б по таблице 3 определяем, что наружный диаметр трубы составляет 40 мм.

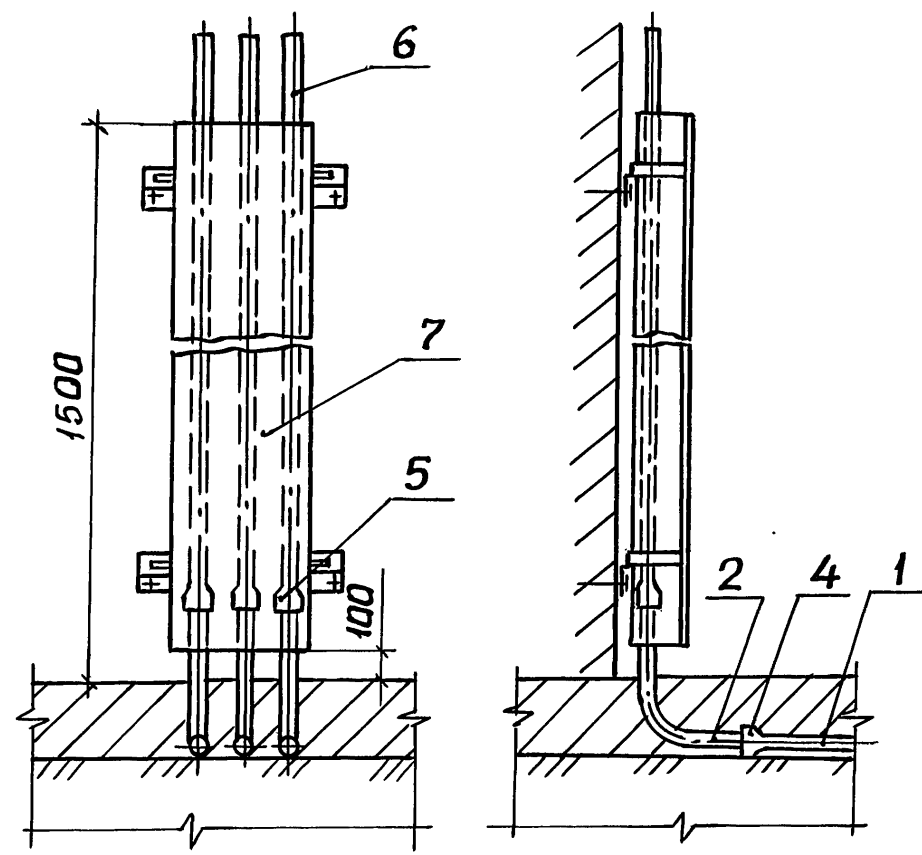


Рис.1. Прокладка труб из ПВХ с защитой от механических повреждений*

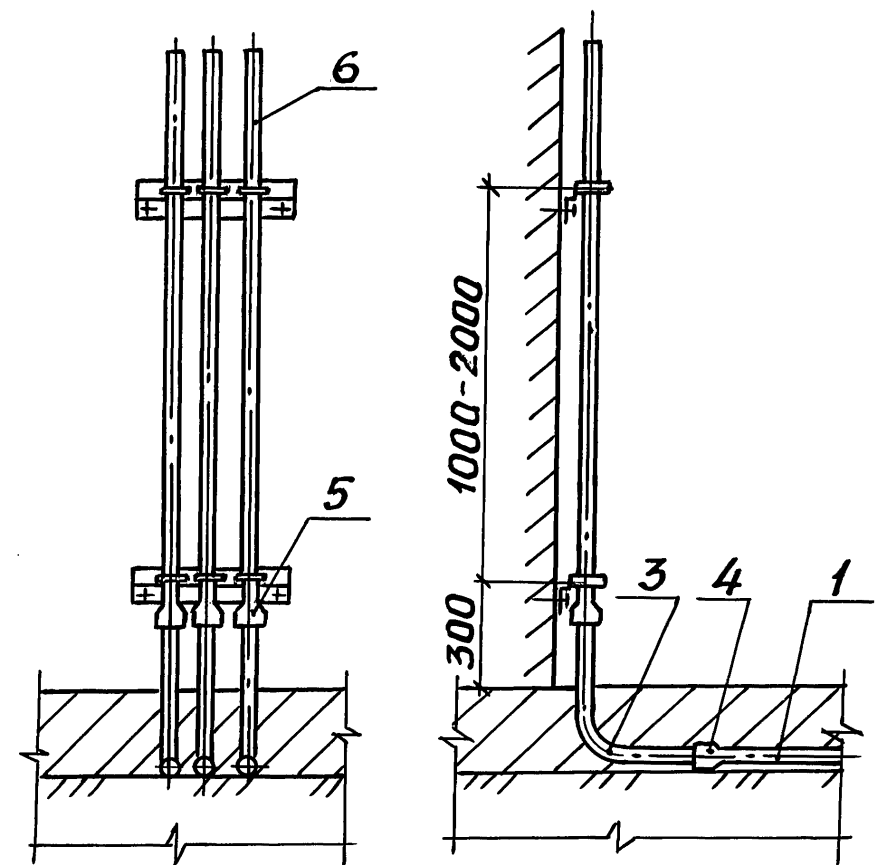


Рис.2. Прокладка труб из ПВХ без защиты от механических повреждений*

Обозначения:

- 1- труба полиэтиленовая;
- 2- колена из стальной трубы;
- 3- уголок из ПВХ трубы;
- 4- соединенце труб (с уплотнением);
- 5- соединение труб (см. п.2);
- 6- труба из ПВХ;
- 7- короб

1.* Защита труб из ПВХ от механических повреждений не требуется в электропомещениях, насосных, компрессорных, венткамерах и т.п.

2. Вид соединения по поз.5 (без уплотнения или с уплотнением) следует определять по таблице на черт. 5.407-129.0-ПЗ, лист 3 и указывать на чертежах прокладки труб в конкретном проекте.

ИНВ.И подл. Подпись и дата. Взам. инв. №

Разраб	Папова	Точил	
Пров.	Манс	Ильин	
Зав.сект.	Тычинин	10.90г	
Нач.отд.	Тюрин		
И.контр.	Тычинин		

5.407-129.0-Б0Д

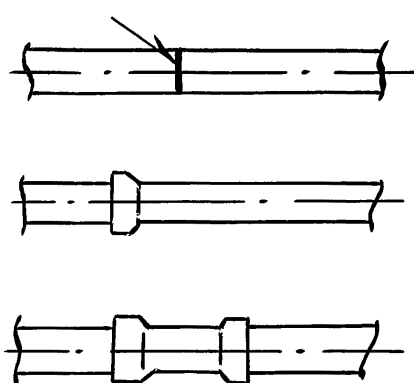
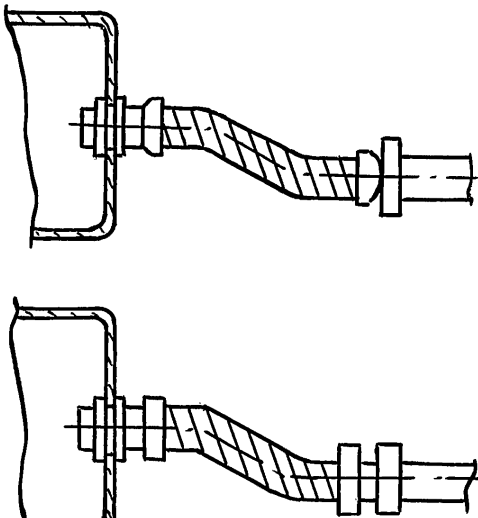
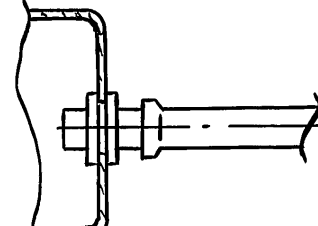
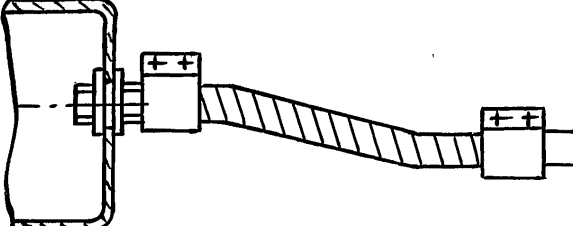
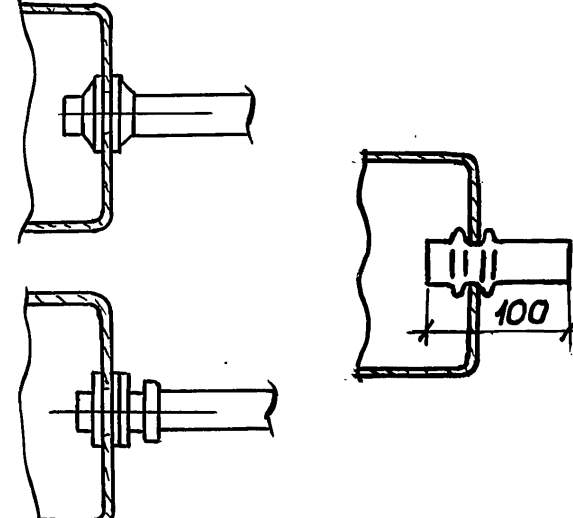
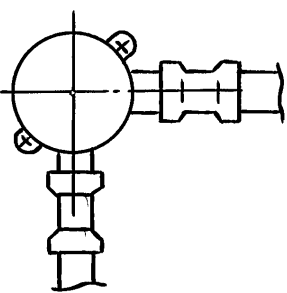
Рекомендуемые способы прокладки труб из ПВХ при выходе электропроводки из пола

Стадия	Лист	Листов
		1
УГППКИ ТЯЖПРОМЭЛЕКТРОПРОЕКТ ХАРЬКОВ		

24622-01 16

Копировал Лагз

Формат А3

N п/п	Эскиз	Соединение труб, ввод в аппарат	Обозначение документа	N п/п	Эскиз	Ввод в аппарат	Обозначение документа
1		Соединение труб между собой и со стальными трубами	5.407-129.1-60	4		Ввод при помощи гибкого ввода или комплекта ВГ	5.407-129.1-90
2		Ввод без уплотне- ния	5.407-129.1-70	5		Ввод при помощи гибкого металло- рукава	5.407-129.1-100
3		Ввод с уплотне- нием	5.407-129.1-80	6		Ввод без уплотне- ния в короб- ку КОР-73и КОР-74	5.407-129.1-110

Инв. и подл. Подпись и дата

Разраб.	Попова	Поис	
Пров.	Монс	Вид	20.03.90
Зав.сект	Тычинин	Вид	10.90.
Нач.отд.	Тюрин	Вид	
Н.контр.	Тычинин	Вид	

5.407-129.0-70ТБ

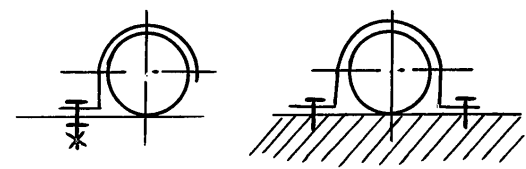
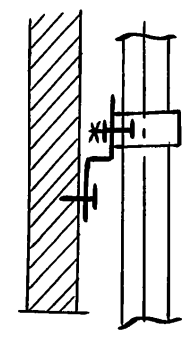
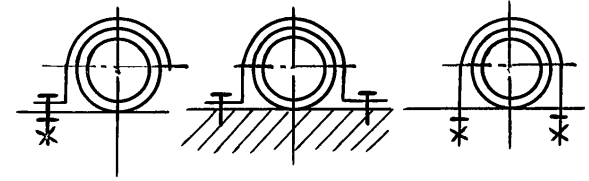
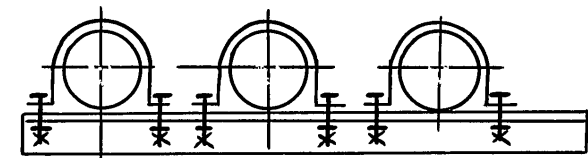
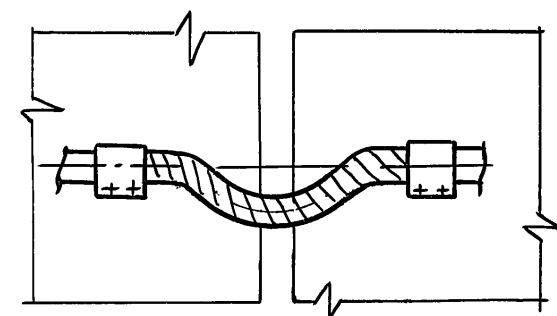
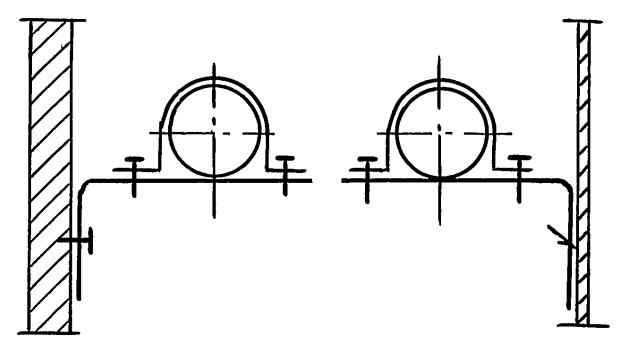
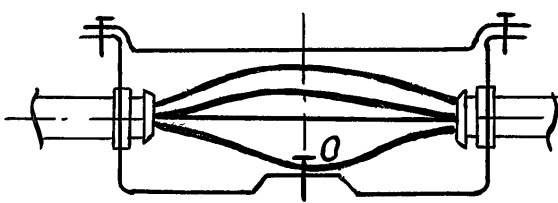
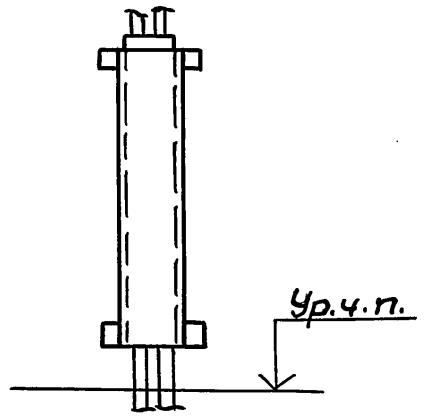
Таблица выбора
чертежей

Стадия	Лист	Листов
	1	2
УГППКИ ТЯЖПРОМЭЛЕКТРОПРОЕКТ ХАРЬКОВ		

24622-01 17

Копировал Поис

Формат А3

N п/п	Эскиз	Крепление труб, ком- пенсатор, заземление коробки	Обозначение документа	N п/п	Эскиз	Крепление труб и короба	Обозначение документа
7		Подвижное крепление труб	5.407-129.1-120	10		Установка профиля для крепления труб на стене	5.407-129.1-150
		Жесткое крепление труб		11		Установка профиля для крепления труб на колонне и балке	5.407-129.1-160
8		Гибкий металло- рукав в качестве компенсатора	5.407-129.1-130	12		Установка полки для крепления труб на вертикаль- ном основании	5.407-129.1-170
9		Заземление металличе- ской протяж- ной коробки	5.407-129.1-140	13		Установка защитного короба НПО ЭМ	5.407-129.1-180
				14		Установка защитного короба НПО УЭМ	5.407-129.1-190

Инв. N подл. Подпись и дата Взам. инв. N

5.407-129.0-70Т6 Лист
2

Наименование и техническая характеристика изделия, материала	Тип, марка	Ед. изм.	Количество по обозначению 5.407-129.1 Порядковый номер и исполнение																
			-70						-80										
			—	01	02	03	04	05	06	—	01	02	03	04	05	06	07	08	
<u>Изделия НПО ЭМ и ЧЭМ</u>																			
Патрубок вводной ТУЗБ-1447-82	У476УЗ	шт.	1									1							
	У477УЗ	шт.		1										1					
	У478УЗ	шт.			1	1								1					
	У479УЗ	шт.					1								1				
Гайка заземляющая ТУЗБ-1447-82	К486УЗ	шт.						2											
Втулка уплотнительная ТУЗБ-1728-81	У292УХЛЗ	шт.								1									
Втулка уплотнительная ТУЗБ-1728-81	У293УХЛЗ	шт.									1								
<u>Материал</u>																			
Круг В-ГОСТ 2590-88 Ст 3 кп I-I ГОСТ 535-88																			
	Ø 58	кг										0,05							
	Ø 65	кг											0,06						
	Ø 80	кг												0,07	0,07				
	Ø 92	кг														0,08			
	Ø 110	кг															0,09		
	Ø 120	кг																0,11	
	Пластина I, лист, ТМКЦ-С-1 ГОСТ 7338-77	кг											0,01	0,02	0,02	0,02	0,02	0,02	0,03
Труба 65x3,2 ГОСТ 3262-75	м/кг							0,11/0,63									0,11/0,63		
Труба 80x3,5 ГОСТ 3262-75	м/кг								0,14/1,03									0,14/1,03	
<u>Прочие изделия</u>																			
Контргайка ГОСТ 8969-75																			
	20	шт.										1							
	25	шт.											1						
	40	шт.												1					
	50	шт.													1				
	65	шт.														2			
	80	шт.								2								2	

Инв. № подл. Подпись и дата. Взам. инв. №

Разраб.	Попова	Юнец	
Пров.	Монс	Юнец	20.03.90
Зав. сект.	Тычинин	Юнец	10.90г
Нач. отд.	Тюрин	Юнец	
Н.контр.	Тычинин	Юнец	

5.407-129.0-80ВМ

Ведомость потребности в оборудовании, изделиях и материалах			Стандия	Лист	Листов
			1	4	
			УГППКИ ТЯЖПРОМЭЛЕКТРОПРОЕКТ ХАРЬКОВ		

24622-01 19

Наименование и техническая характеристика изделия, материала	Тип, марка	Ед. изм.	Количество по обозначению 5.407-129.1 Порядковый номер и исполнение																	
			-90											-100						
			-	01	02	03	04	05	06	07	08	09	10	11	-	01	02	03	04	05
Изделия НПО ЭМ и УЭМ																				
Ввод гибкий ТУ36-1447-82	У1080 УЗ	шт.	1																	
	У1081 УЗ	шт.		1																
	У1082 УЗ	шт.			1															
	У1083 УЗ	шт.				1														
	У1084 УЗ	шт.					1													
	У1085 УЗ	шт.						1												
	У1086 УЗ	шт.							1											
Комплект ТУ36-2780-86	У1087 УЗ	шт.							1											
	ВГ 22У2	шт.									1									
	ВГ 32У2	шт.										1								
Гайка заземляющая ТУ36-1447-82	ВГ 38У2	шт.											1							
	ВГ 50У2	шт.												1						
	К486 УЗ	шт.																	2	
Патрубок вводной ТУ36-1447-82	У476 УЗ	шт.													1					
	У477 УЗ	шт.														1				
	У478 УЗ	шт.															1			
Муфта ТУ36-1447-82	У479 УЗ	шт.															1			
	ТР-4 УЗ	шт.													2					
	ТР-5 УЗ	шт.														2				
	ТР-7 УЗ	шт.															2			
	ТР-8 УЗ	шт.																2		
	ТР-9 УЗ	шт.																	2	
	ТР-10 УЗ	шт.																		2
Материал																				
Металлорукав ТУ22-5570-83	РЗ-Ц-Х-Ш-22У1	м													*					
	РЗ-Ц-Х-Ш-25У1	м														*				
	РЗ-Ц-Х-Ш-38У1	м															*			
	РЗ-Ц-А-50У1	м																*		
	РЗ-Ц-А-60У1	м																	*	
РЗ-Ц-А-75У1	м																		*	
Пластина I, лист, ТМКЦ-с-1 ГОСТ 7338-77		к2													0,03	0,03	0,03	0,03	0,03	0,03
Труба 65x3,2 ГОСТ 3262-75		м/ке																	0,11/0,63	
Труба 80x3,5 ГОСТ 3262-75		м/ке																		0,14/1,03
Прочие изделия																				
Контргайка 80 ГОСТ 8969-75		шт.																		2

* Длина по проекту.

Мв. и подл. Подпись и дата

5.407-129.0-80 ВМ лист 2

24622-01 20

Копирован Шовш Формат А3

Наименование и техническая характеристика изделия, материала	Тип, марка	Ед. изм.	Количество по обозначению 5.407-129.1 Порядковый номер и исполнение																
			-130						-150			-160		-170					
			—	01	02	03	04	05	06	—	01	02	—	01	02	—	01		
<u>Изделия НПО ЭМ и УЭМ</u>																			
Муфта ТУ36-1447-82	ТР-2У3	шт.	2																
	ТР-4У3	шт.		2															
	ТР-5У3	шт.			2														
	ТР-7У3	шт.				2													
	ТР-8У3	шт.					2												
	ТР-9У3	шт.						2											
	ТР-10У3	шт.							2										
Профиль	ТУ36-1434-82	К241У2	кг								0,32	0,42	0,58						
Уголок		К242У2	кг											0,8	1,0	1,3			
Полоса		К106У2	кг														0,19	0,19	
<u>Материалы</u>																			
Металлорукав ТУ22-5570-83	РЗ-Ц-Х-Ш-22У1	кг	0,27	0,27															
	РЗ-Ц-Х-Ш-25У1	кг			0,48														
	РЗ-Ц-Х-Ш-38У1	кг				0,82													
	РЗ-Ц-А-50У1	кг					1,20												
	РЗ-Ц-А-60У1	кг						1,65											
РЗ-Ц-А-75У1	кг								3,65										
Пластина I,	лист, ТМКЦ-С-ГОСТ 7338-77	кг	0,04	0,04	0,04	0,04	0,04	0,04	0,04	0,04									

Инв. № подл. Подпись и дата. Взам. инв. №

5.407-129.0-80ВМ

лист
3

24622-01 21

Копирован Поис

Формат А3

Наименование и техническая характеристика изделия, материала	Тип, марка	Ед. изм.	Количество по обозначению 5.407-129.1 Порядковый номер и исполнение					
			-180			-190		
			—	01	02	—	01	02
<u>Изделия НПО ЭМ и ЧЭМ</u>								
Короб ТУ36-2158-81	У1105 У3	шт.	1			1		
	У1079 У3	шт.		1			1	
	У1098 У3	шт.			1			1
Зажим ТУ36-2158-81	У1114 УТ2,5	шт.	2					
	У1115 УТ2,5	шт.		2				
	У1116 УТ2,5	шт.						
Скоба ТУ36-2158-81	У1059 У3	шт.		4	4			
	У1078 У3	шт.	4					
Флажок ТУ36-2466-82	Ф35 У2,5	шт.	1	1	1	1	1	1
<u>Материал</u>								
Профиль ТУ36-1434-82	К241 У2	кг	0,42	0,52	0,68	0,53	0,58	0,63
Круг 6-В ГОСТ 2590-82 Ст.3 кп I-I ГОСТ 535-88		кг				0,05	0,05	0,05

Инв. подл. Подпись и дата
Взам. инв. №

5.407-129.0-80 ВМ

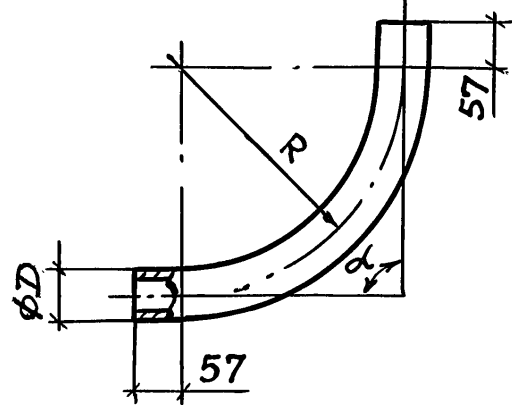
Лист
4

24622-01 22

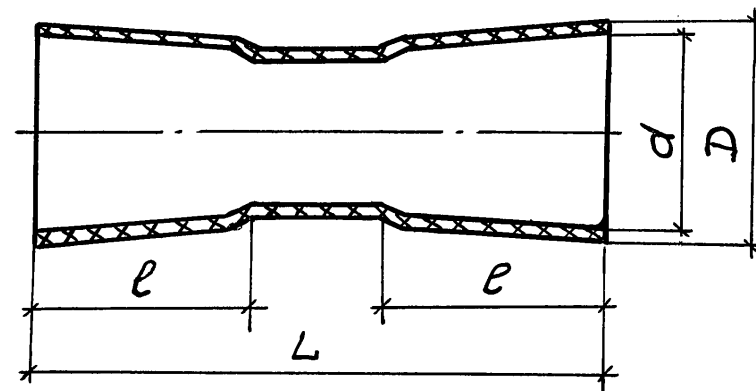
Копирован Стоус

Формат А3

Уголки соединительные



Муфты соединительные



Тип	α, град.	Размеры, мм		Масса, кг	Основание		
		D	R				
У294 УХЛ3	90	20	200	0,06	ТУ36-1728-81		
У280 УХЛ3		25		0,08			
У281 УХЛ3		32		0,12			
У282 УХЛ3		40		0,23			
У283 УХЛ3		50		0,28			
У421 УХЛ3		63		0,59			
У422 УХЛ3		75		0,82			
У423 УХЛ3		90		1,17			
У382 УХЛ3		135		20		400	0,06
У383 УХЛ3				25			0,08
У384 УХЛ3	32		0,12				
У385 УХЛ3	40		0,16				
У386 УХЛ3	50		0,19				
У387 УХЛ3	63		0,36				
У388 УХЛ3	75		0,49				
У389 УХЛ3	90		0,70				

Тип	Для труб с наружным диаметром, мм	Размеры, мм				Масса, кг	Основание	
		L	l	D	d			
У438 УХЛ3	20	150	26,5	21,0	19,5	0,02	ТУ36-1728-81	
У439 УХЛ3	25		29,5	26,0	24,5	0,03		
У440 УХЛ3	32		37,5	32,8	31,5	0,04		
У441 УХЛ3	40		46,5	41,2	39,5	0,06		
У442 УХЛ3	50		53,0	51,3	49,5	0,07		
У443 УХЛ3	63		64,0	64,0	62,5	0,09		
У444 УХЛ3	75		175	75,0	76,0	74,5		0,15
У445 УХЛ3	90		220	95,0	91,0	89,5		0,26

Соединительные уголки с углом поворота 120° и 150° должны изготавливаться на монтаже путем разогрева и дальнейшей гибки соединительных уголков с углом поворота 135°.

Инв. № подл. Подпись и дата. Взам. инв. №

Разраб.	Попова	Пошев	
Пров.	МОНС		10.10.89
Зав. сект.	Тычинин		10.10.89
Нач. отд.	Тюрин		
Н. контр.	Тычинин		

5.407-129.0-90Г4

Уголки соединительные,
Муфты соединительные.
Габаритный чертеж

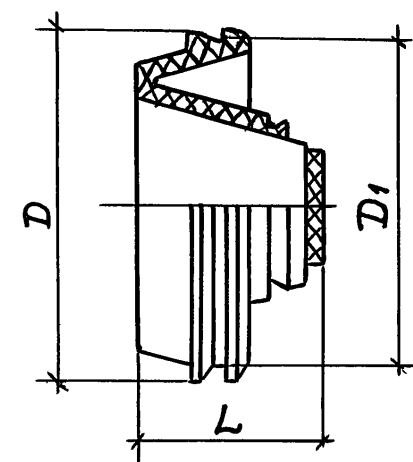
Стадия	Лист	Листов
		1
УГПКИ ТЯЖПРОМЭЛЕКТРОПРОЕКТ ХАРЬКОВ		

24622-01 23

Копировал Пошев

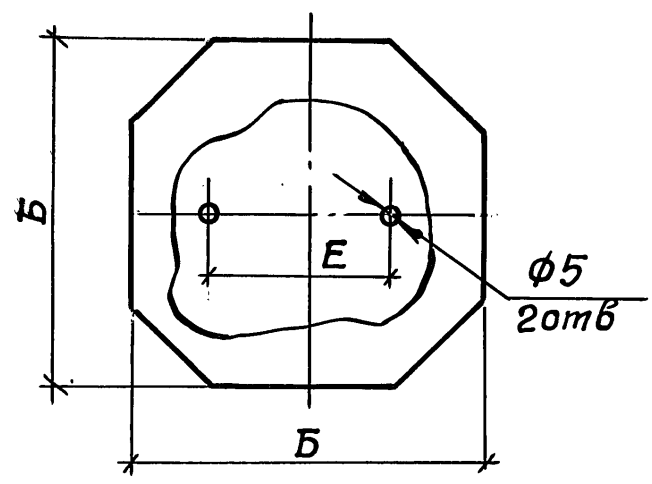
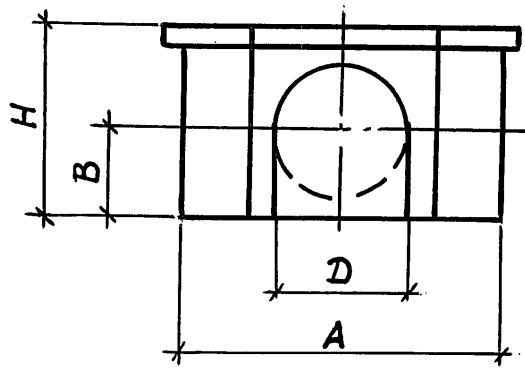
Формат А3

Втулки уплотнительные

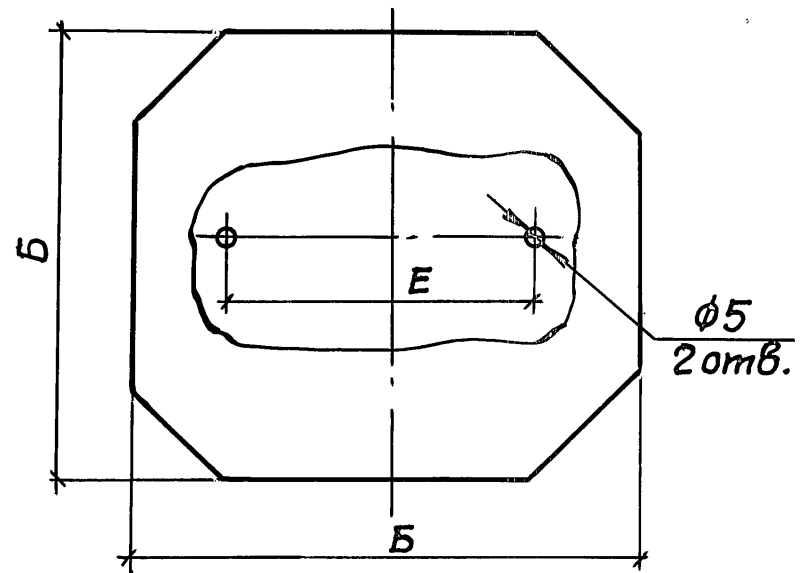
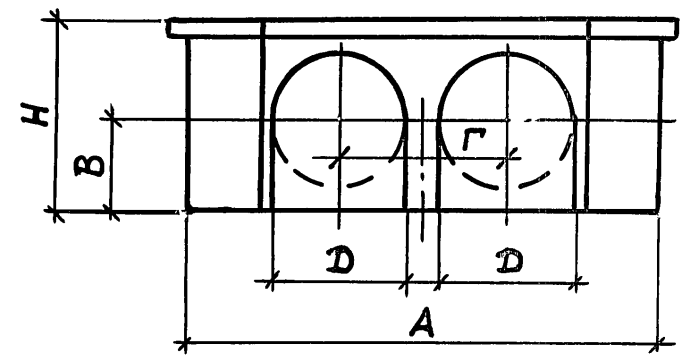


Тип	Для труб с наружным диаметром, мм	Размеры, мм			Масса, кг	Основание
		D	D ₁	L		
У292УХЛЗ	20; 25; 32	48	45	26	0,02	ТУ36-1728-81
У293УХЛЗ	40; 50	72	68	37	0,04	

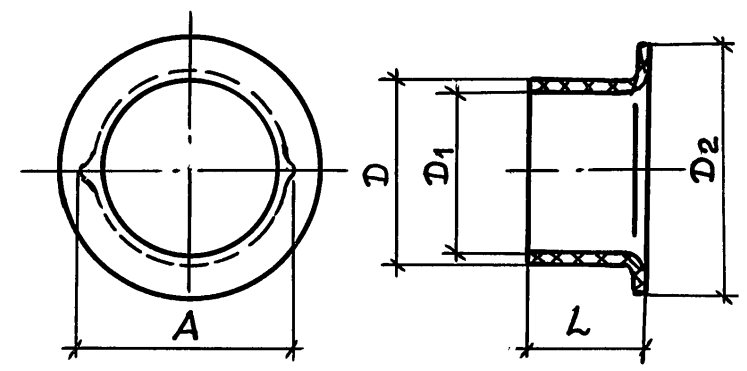
Коробки протяжные У272УХЛЗ, У273УХЛЗ



Коробки протяжные У274УХЛЗ, У275УХЛЗ



Втулки



Тип	Для труб с наружным диаметром, мм	Количество присоединяемых труб	Размеры, мм							Масса, кг	Основание
			A	H	B	B	Г	Д	Е		
У272УХЛЗ	20; 25	до 4	110	65	116	31		44	60	0,15	ТУ36-1729-81
У273УХЛЗ	32, 40, 50		140	91	146	44		66	80	0,27	
У274УХЛЗ	20; 25	до 8	160	65	170	31	54	44	100	0,35	
У275УХЛЗ	32, 40, 50		210	91	220	44	80	66	130	0,70	

Тип	Для труб с внутренним диаметром, мм	Условный проход труб		Размеры, мм					Масса 1000 шт., кг	Основание
		мм	дюйм	D	D ₁	D ₂	L	A		
В17УХЛ2	15-16	15	1/2	14	12	22	10	17	0,7	ТУ36-1899-80
В22УХЛ2	20-22	20	3/4	19,5	17,5	28		22,5	1,2	
В28УХЛ2	26-28	25	1	25,5	22,5	34	15	28,5	1,8	
В32УХЛ2	30-32	30	1 1/4	29,5	26,5	40	20	32,5	2,5	
В42УХЛ2	40-42	40	1 1/2	39	36	49		42,5	3,8	
В54УХЛ2	52-54	50	2	51	48	61	25	54,5	6,8	
В69УХЛ2	66-69	70	2 1/2	65,5	61,5	76,5	30	69,5	13,0	
В82УХЛ2	79-82	80	3	78	74	89,5		82,5	15,8	

Разраб.	Попова	Лочев	
Пров.	Монс	Ильин	20.09.90
Заб.сект.	Тычинин	Александр	10.90г.
Нач.отд.	Тюрин	Тюрин	
Н.контр.	Тычинин	Александр	

5.407-129.0-100ГЧ

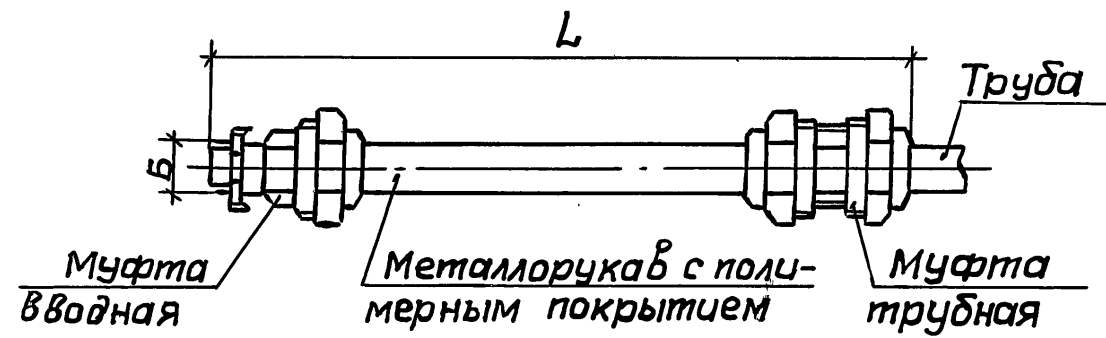
Втулки, коробки протяжные. габаритный чертеж	Стадия	Лист	Листов
			1
УГ ППК И ТЯЖПРОМЭЛЕКТРОПРОЕКТ ХАРЬКОВ			

24622-01 24

Копировал А.Лочев

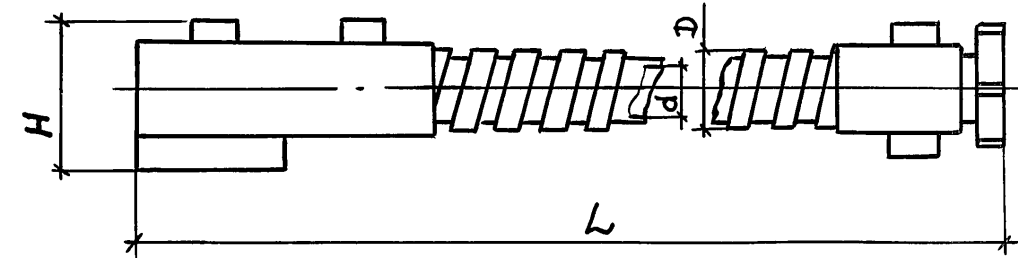
Формат А3

Вводы гибкие



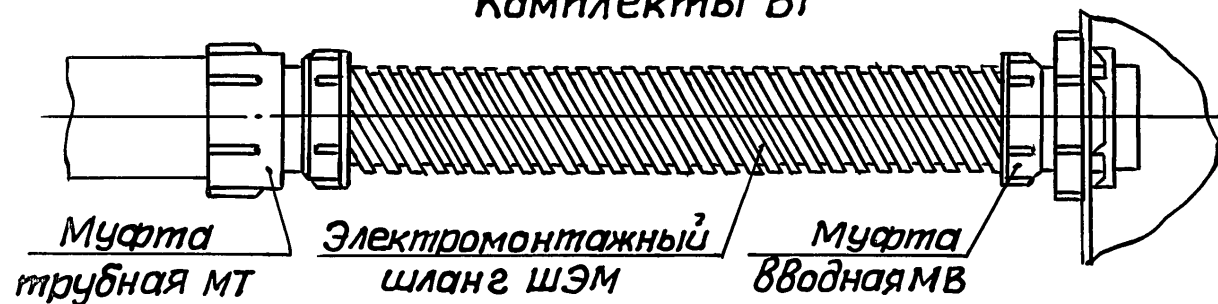
Тип	L, мм	Резьба трубная Б, дюймы	Для труб с наружным диаметром, мм	Минимальный радиус изгиба, мм	Масса, кг	Основание
K1080Y3	425	3/4	25-27	130	0,36	ТУ36-1684-81
K1081Y3	655				0,45	
K1082Y3	925				0,55	
K1083Y3	425	1	32-34	250	0,69	
K1084Y3	655				0,87	
K1085Y3	925				1,14	
K1086Y3	655	1/2	47-49	250	1,00	
K1087Y3	925				1,20	
K1088Y3	940	2	59-61	250	1,70	

Вводы гибкие пластмассовые



Тип	Размеры, мм				Минимальный радиус изгиба, мм	Масса, кг	Основание	
	D	d	H	L				
ВГ20x375У3.1	20	15	41	442	150	0,10	ТУ36-70.07-0914-05-87	
ВГ20x605У3.1				672		0,13		
ВГ20x875У3.1				942		0,18		
ВГ25x375У3.1	25	19	47	442		0,12		
ВГ25x605У3.1				672		0,16		
ВГ25x875У3.1				942		0,20		
ВГ32x375У3.1	32	26	53	445		160		0,15
ВГ32x605У3.1				675				0,20
ВГ32x875У3.1				945				0,26
ВГ40x375У3.1	40	32	64	446	200	0,20		
ВГ40x605У3.1				676		0,26		
ВГ40x875У3.1				946		0,34		
ВГ50x605У3.1	50	42	72	681	250	0,34		
ВГ50x875У3.1				951		0,43		
ВГ63x900У3.1	63	55	84	1050	300	0,56		

Комплекты ВГ*



Тип	Условный проход электро монтажного шланга, мм	Состав комплекта			Масса, кг	Основание
		Шланг электро-монтажный	Муфта вводная	Муфта трубная		
ВГ22У2	22	ШЭМ22У2	МВ22У2	МТ22У2	13,9	ТУ36-2780-86
ВГ32У2	32	ШЭМ32У2	МВ32У2	МТ32У2	25,8	
ВГ38У2	38	ШЭМ38У2	МВ38У2	МТ38У2	30,6	
ВГ50У2	50	ШЭМ50У2	МВ50У2	МТ50У2	46,1	

* В комплект входит: электро монтажный шланг ШЭМ (20м), вводная муфта (20 шт.), трубная муфта (20 шт.)

Разраб.	Попова	Прош	
Пров.	Монс	20.08.80	
Зав.сект.	Тычинин	10.905.	
Нач.отд.	Тюрин		
Н.контр.	Тычинин		

5.407-129.0-110 ГЧ

Вводы гибкие, комплекты ВГ.
Габаритный чертеж

Стадия	Лист	Листов
		1
УГППКИ ТЯЖПРОМЭЛЕКТРОПРОЕКТ ХАРЬКОВ		

24622-01 25

Копировал А.Логин?

Формат А3

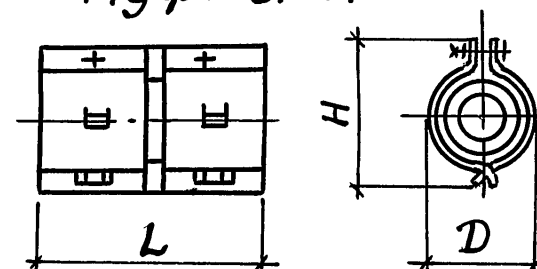
Инв. № подл. Подпись и дата Взам. инв. №

Металлорукава негерметичные из стальной оцинкованной ленты типа РЗ по ТУ 22-5570-83



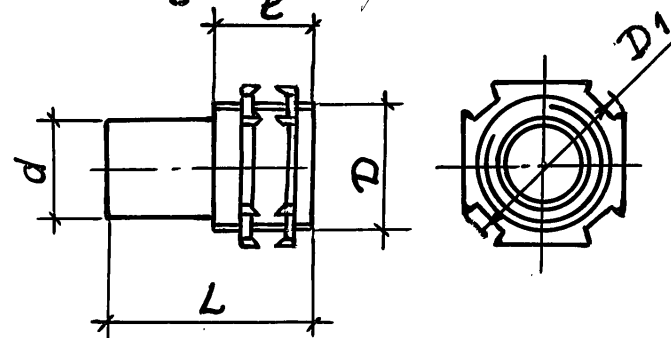
Тип		Диаметр, мм		Радиус изгиба, мм, не менее	Масса 1 м, кг
с уплотнением		внутренний d	наружный D		
хлопчатобумажным	асбестовым				
РЗ-Ц-Х-Ш-22У1	—	20,7	26	130	0,44
РЗ-Ц-Х-Ш-25У1	—	23,7	30,8		0,65
РЗ-Ц-Х-Ш-38У1	—	36,4	44	250	0,82
—	РЗ-Ц-А-50У1	46,5	58,7		1,4
—	РЗ-Ц-А-60У1	56,5	70,3	300	1,55
—	РЗ-Ц-А-75У1	71,5	85,5	500	2,3

Муфты ТР



Тип	Наружный диаметр, мм		Размеры, мм			Масса, кг	Основание
	металлорукава	трубы	L	H	D		
ТР-2У3	20-23	20-23	58	44	23	0,11	ТУ36-1447-82
ТР-4У3	25-28	25-27		50	30	0,12	
ТР-5У3	32-34	32-34	62	66	38	0,19	
ТР-7У3	42-44	47-49	98	79	54	0,37	
ТР-8У3	56-58	59-61		90	64	0,48	
ТР-9У3	68-70	75-77	150	115	81	1,08	
ТР-10У3	86-87	88-90		125	93	1,14	

Патрубки вводные



Тип	Для трубы металлорукавов с наружным диаметром, мм	Размеры, мм				Разбита труба, дюймы	Масса, кг	Основание
		L	d	D ₁	ℓ			
У476У3	25-27	55	26	37	25	3/4	0,07	ТУ36-1447-82
У477У3	32-34		32	48		0,11		
У478У3	47-49	68	48	66	1 1/2	0,26		
У479У3	59-61	90	60	81	2	0,42		

Разраб	Попова	Полев		5.407-129.0-120 ГЧ	
Пров.	Монс	Инд	24.03.90		
Зав.сект	Тычинин	Бел	10.907		
Нач.отд.	Тюрин	Фур			
Металлорукава, муфты и патрубки вводные. Габаритный чертеж					
			Стадия	Лист	Листов
					1
УГ ППКИ ТЯЖПРОМЭЛЕКТРОПРОЕКТ ХАРЬКОВ					

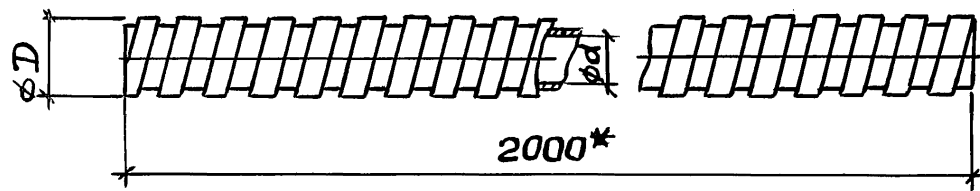
24622-01 26

Копировал А.Толч?

Формат А3

инв. № подл. Подпись и дата. Взам. инв. №

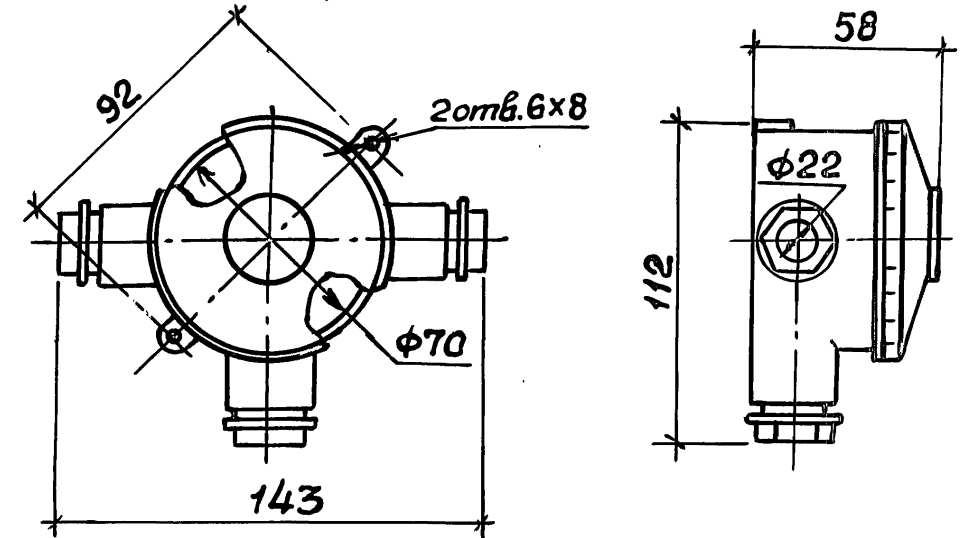
Рукав пластмассовый



Тип	Размеры, мм		Минимальный радиус изгиба, мм	Масса, кг	Основание
	D	d			
РП20 УЗ.1	20	15	150	0,15	ТУ36УССР29-85
РП25 УЗ.1	25	19			
РП32 УЗ.1	32	26	160	0,22	
РП40 УЗ.1	40	32	200	0,28	
РП50 УЗ.1	50	42	250	0,34	
РП63 УЗ.1	63	55	300	0,45	

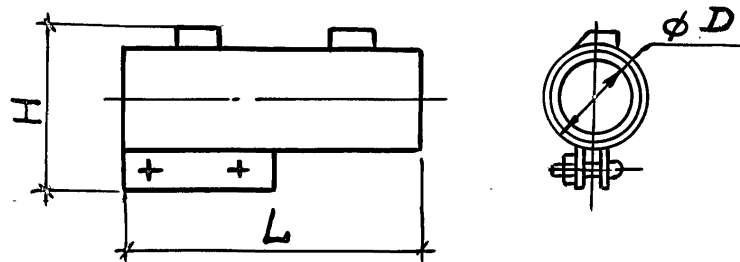
* По согласованию с потребителем рукав может поставляться длиной до 4м.

Коробки ответвительные

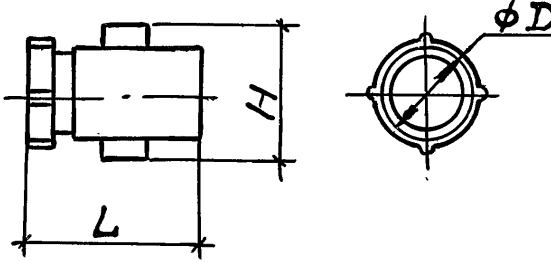


Тип	Количество разжков, шт.	Степень защиты	Масса, кг	Основание
КОР-73 У1.5	3	JP55	0,21	ТУ36УССР667-75
КОР-74 У1.5	4		0,22	

Муфты соединительные



Патрубки вводные



Тип	Размеры, мм			Масса, кг	Основание
	D	H	L		
МС 20/22 УЗ.1	20	41	80	0,02	ТУ36УССР29-85
МС 25/27 УЗ.1	25	47	85	0,03	
МС 32/34 УЗ.1	32	53	90	0,03	
МС 40/43 УЗ.1	40	64	98	0,05	
МС 50/50 УЗ.1	50	72	105	0,06	
МС 63/63 УЗ.1	63	84	115	0,07	

Тип	Размеры, мм			Масса, кг	Основание
	D	H	L		
ПВ20 УЗ.1	20	36	46	0,01	ТУ36УССР29-85
ПВ25 УЗ.1	25	41	57	0,02	
ПВ32 УЗ.1	32	48	65	0,03	
ПВ40 УЗ.1	40	56	75	0,04	
ПВ50 УЗ.1	50	66	85	0,06	
ПВ63 УЗ.1	63	79	97	0,08	

Разраб.	Попова	Тош		5.407-129.0-130Г4		
Проб.	Монс	Тош	10.10.90			
Зав.сект.	Тычинин	Тош	10.90г.			
Нач.отд.	Тюрин	Тош				
Рукав пластмассовый, муфты соединительные, патрубки вводные и коробки ответвительные. Габаритный чертеж				Стадия	Лист	Листов
						1
				УГПКИ ТЯЖПРОМЭЛЕКТРОПРИБОР ХАРЬКОВ		

24622-01 27

Копировал Тош

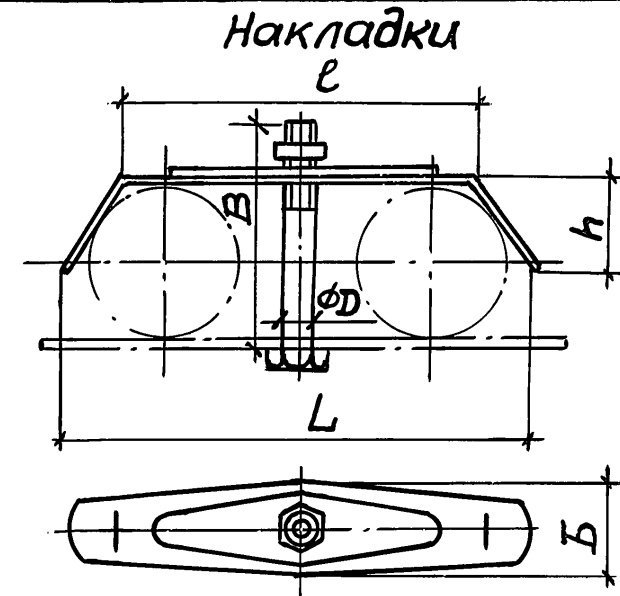
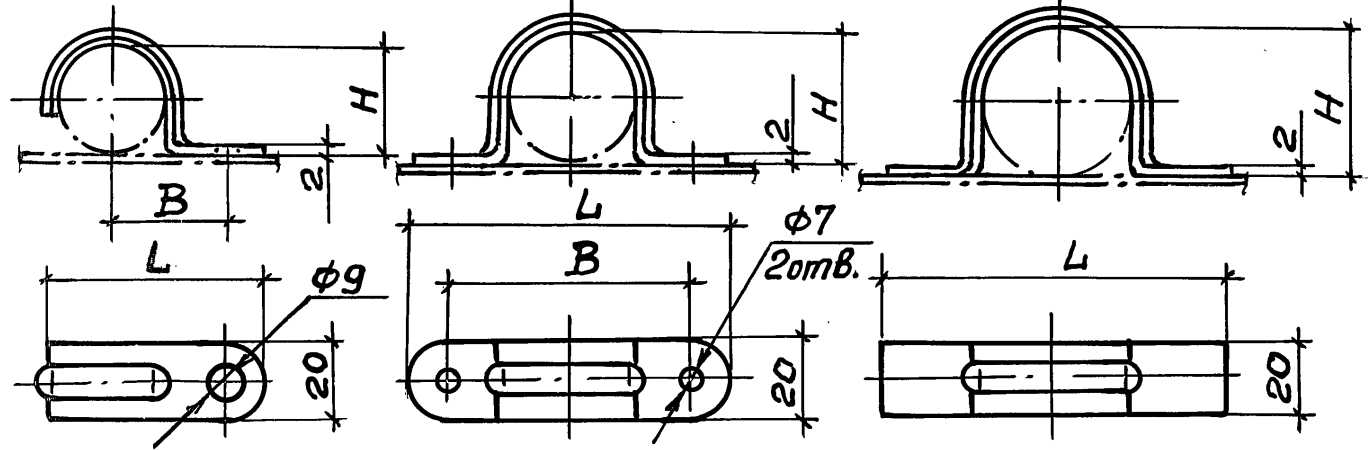
Формат А3

Инв. № подл. Подпись дата. Взам. инв. №

Скобы однолапковые
K252У2-K254У2

Скобы двухлапковые
K142У2-K145У2

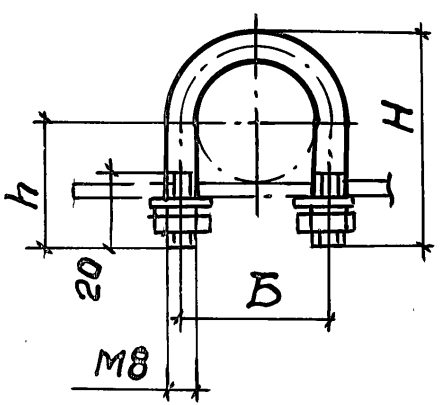
Скобы двухлапковые
(для пристрелки)
K146пУ2-K148пУ2



Тип	Наружный диаметр закрепляемой трубы или кабеля, мм	Размеры, мм			Масса, кг	Основание
		L	H	B		
K252 У2	22	51	21	22	0,02	ТУ36-1448-82
K253 У2	27	57	27	31,5	0,02	
K254 У2	34	64	33	35	0,03	
K142 У2	27	84	27	64	0,04	
K143 У2	34	85	33	65	0,04	
K144 У2	43	98	42	78	0,05	
K145 У2	48	102	47	82	0,05	
K146пУ2	60	138	60	—	0,07	
K147пУ2	75	154	74	—	0,08	
K148пУ2	88	166	86	—	0,09	

Тип	Наружный диаметр закрепляемой трубы или кабеля, мм	Размеры, мм				Болт DxB	Масса, кг	Основание
		L	e	B	h			
HT-1У2	25-34	83	67	25	16	M8x55	0,06	ТУ36-1448-82
HT-2У2	40-48	121	97		23	M8x70	0,09	
HT-4У2	50-60	141	111	35	28,5	M10x90	0,20	
HT-5У2	65-75	167	137		M10x100	0,23		

Хомутки



Тип	Наружный диаметр закрепляемой трубы или кабеля, мм	Размеры, мм			Масса, кг	Основание
		H	h	B		
C437У2	27	50	36	36	0,06	ТУ36-1448-82
C438У2	34	55	37,5	43	0,07	
C439У2	48	70	45	58	0,08	
C440У2	60	81	50	70	0,09	
C441У2	75	98	59,5	85	0,11	
C442У2	88	110	65	98	0,12	

Разраб.	Попова	Теш	
Пров.	Монс	Теш	19.10.90
Зав.сект.	Тычинин	Теш	10.90.
Нач.атд.	Тюрин	Теш	
Н.контр.	Тычинин	Теш	

5.407-129.0-140ГЧ

Скобы, накладки,
хомутки.
Габаритный чертеж

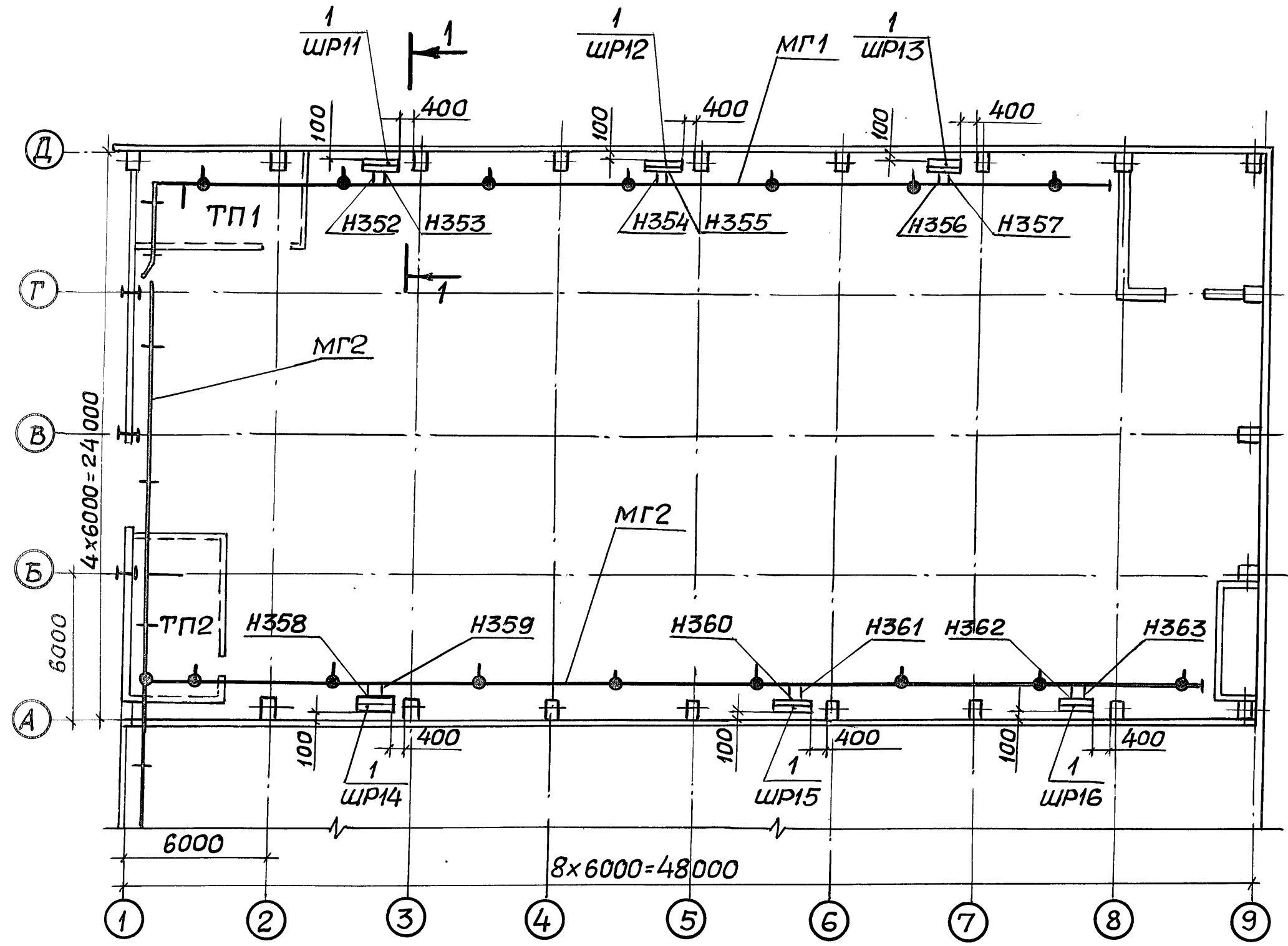
Стадия	Лист	Листов
		1
УГППКИ ТЯЖПРОМЭЛЕКТРОПРОЕКТ ХАРЬКОВ		

24622-01 28

Копировал Теш

Формат А3

Инв. и подл. Подпись и дата Взам. инв. Н

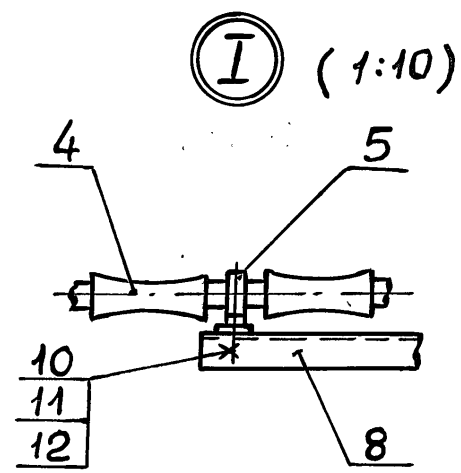
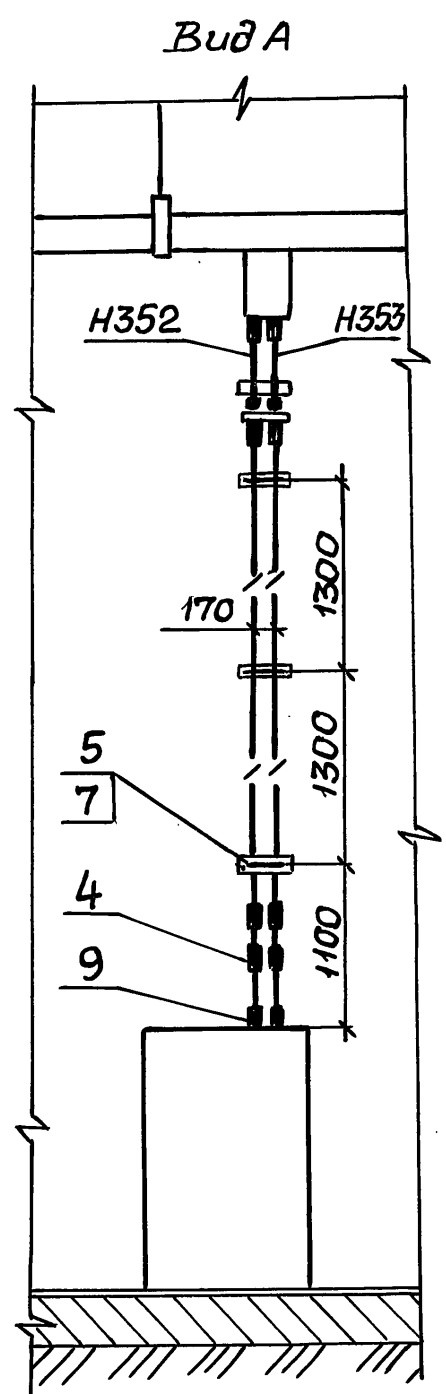
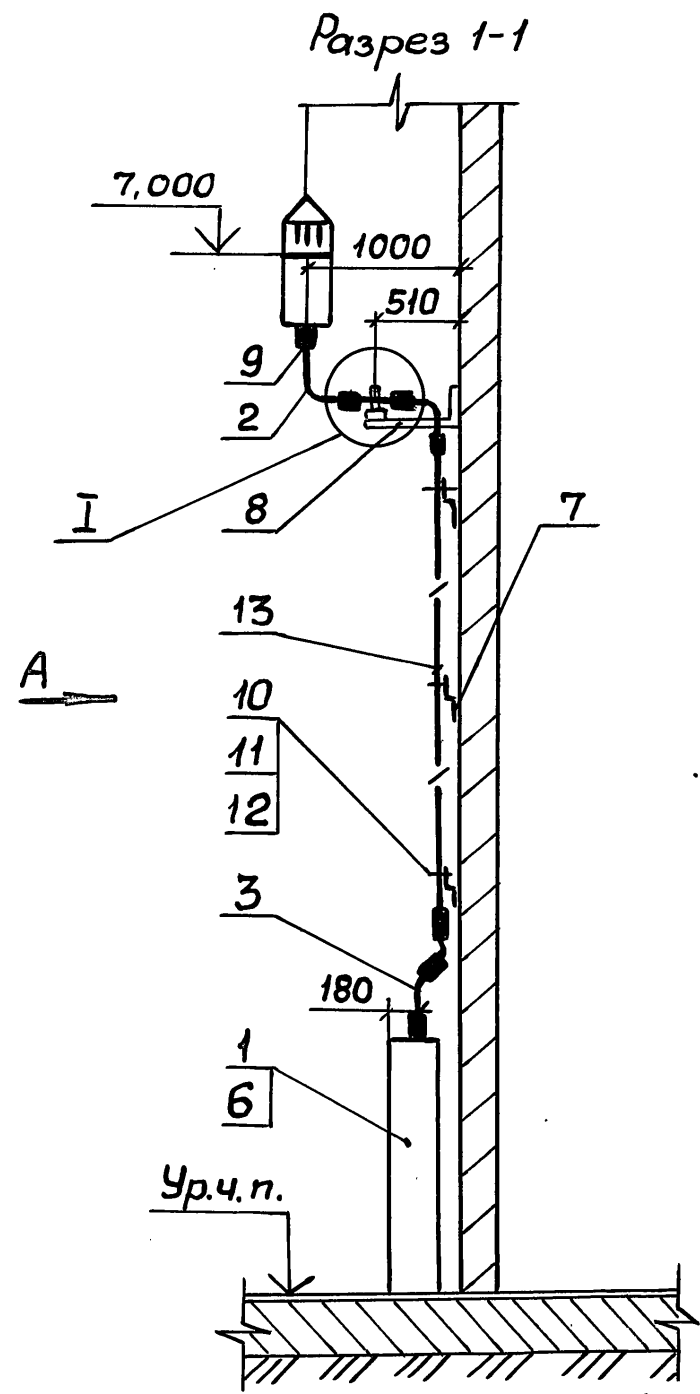


1. Спецификацию - см. на листе 2.
 2. Прокладку магистралей МГ1, МГ2 - см. черт. 000000.
 3. Кабельный журнал питающей сети - см. черт. 000000.
 4. Соединение труб выполнить по черт. 5.407-129.1-60
- Вариант 4.

Цив.И подл. Подпись и дата

Разраб.	Попова	Стояев	5.407-129.0-150ПР	Стадия	Лист	Листов
Пров.	МОНС	Стояев		1	2	
Заб. сект.	Тычинин	Всех		УГППКИ ТЯЖПРОМЭЛЕКТРОПРОЕКТ ХАРЬКОВ		
Нач. отд.	Тюрин	11.90 г.				
Н. КОНТР.	Тычинин	Стояев	Алюминиево-литейный участок. Расположение распределительных пунктов и питающая сеть ~380/220В. Пример			

24622-01 29



Марка, поз.	Обозначение	Наименование	Кол.	Масса ед., кг	Примечание
1		Пункт силовой			
		ПР24-7217-21УЗ			
		ТУ16-536.431-74	6		
2		Уголок соединительный У283 УХЛ3			
		ТУ36-1728-81	24		
3		Уголок соединительный У386 УХЛ3			
		ТУ36-1728-81	24		
4		Муфта соединительная У442 УХЛ3			
		ТУ36-1728-81	60		
5		Скоба двухлапковая К145 УХЛ2			
		ТУ36-1448-82	48		
6	000000	Установка пункта ПР24-7217-21УЗ	6		
7	5.407-129.1-150	Установка профиля для крепления труб из ПВХ на стене	18		
8	000000	Кронштейн	6		
9	5.407-129.1-80	Ввод трубы из ПВХ в коробку, ящик или аппарат с уплотнением	6		
10		Винт В.М6 х30 ГОСТ 17473-80	96		
11		Гайка М6 ГОСТ 5915-70	96		
12		Шайба 6 ГОСТ 6958-78	96		
13		Труба ПВХ-В ЭП50Н ТУ6-19-215-83	75	0,45	м

Инв. и подл. Подпись и дата

5.407-129.0-150ПР Лист 2