

# ENSTO

## Решения для воздушных линий электропередачи

напряжением 0,4 - 35 кВ

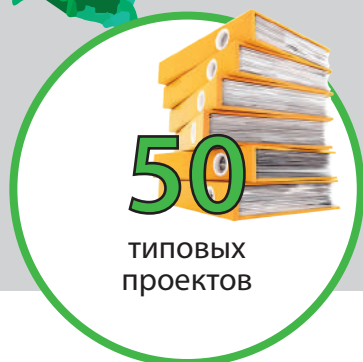
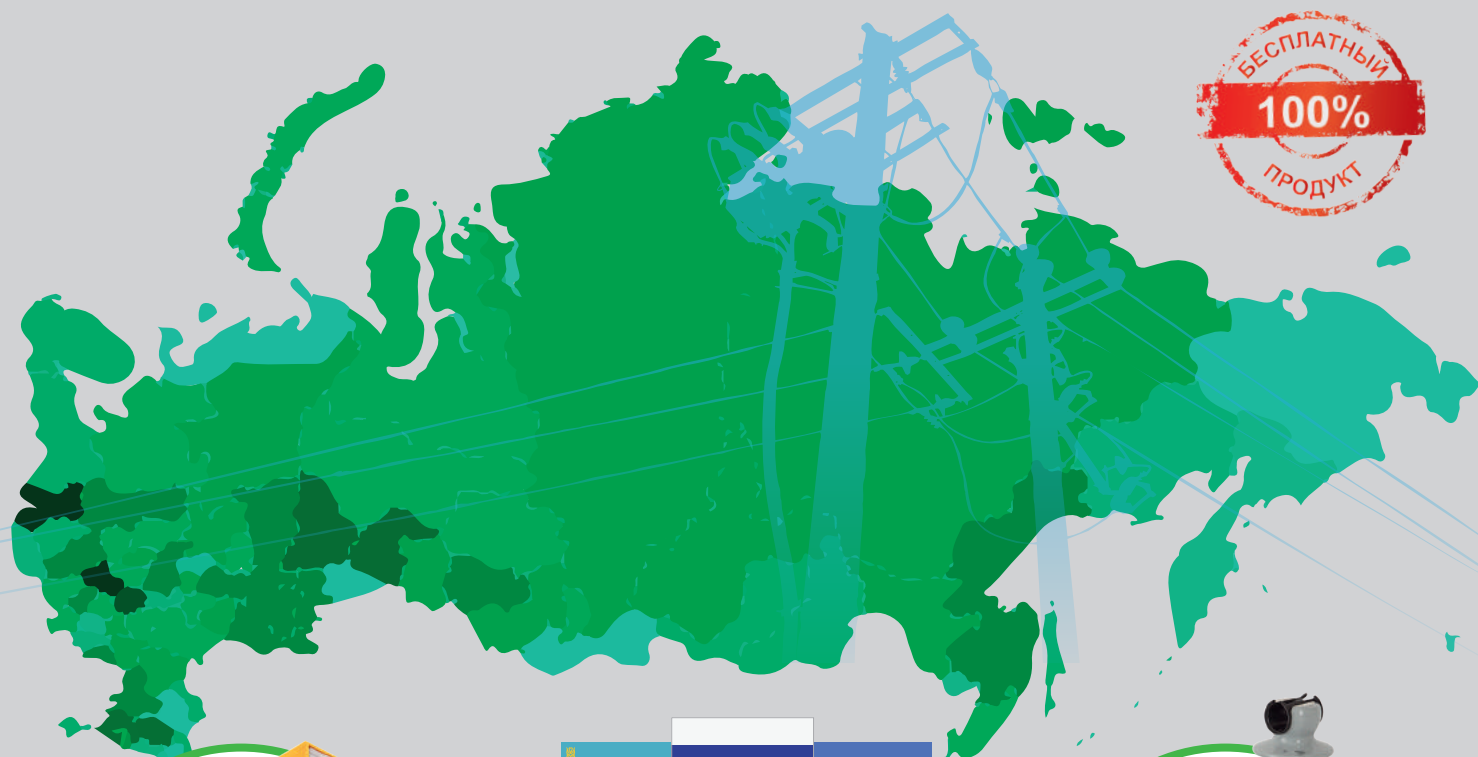
**Better life.**  
With electricity.

Компания Энсто  
разрабатывает надёжные  
и функциональные  
электротехнические  
решения для построения  
интеллектуальных сетей,  
зданий и транспорта.  
[ensto.ru](http://ensto.ru)

2019 г.



## Подбор арматуры – теперь это быстро!



## SmartLine

### новый инструмент для проектировщиков воздушных линий (ВЛ) электропередачи 0,4 и 10 кВ.

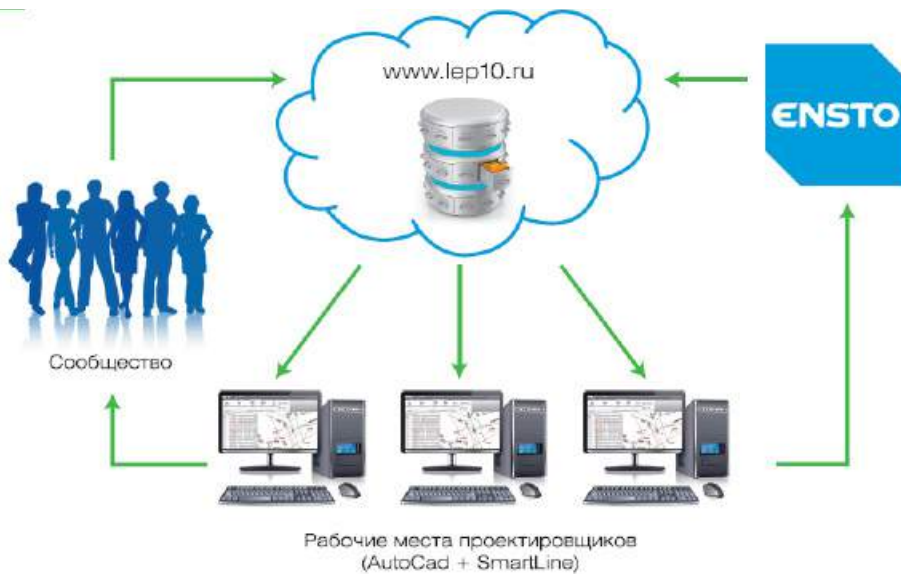
- Автоматическое создание спецификаций по ГОСТ 21.110-2013.
- Механический расчет по ПУЭ-7 с выкладками в PDF.
- Облачное хранение всех типовых проектов для ВЛ 0,4 и 10 кВ.
- Легко интегрируется в AutoCAD®, BricsCAD®, nanoCAD® или ZWCAD®.

Скачайте бесплатно:



[www.lep10.ru](http://www.lep10.ru)

## Подбор арматуры – теперь это быстро!



Облачное хранение типовых решений.

Пользователь может взять готовые решения напрямую из базы данных, размещенной в интернете, или автономно работать с ее локальной копией, создавая свои уникальные узлы с учетом специфики местных требований.

### Принципы работы

Программа SmartLine совместима с AutoCAD версий 2010–2019. Бесплатно скачать программу можно в магазине приложений Autodesk Exchange. Нужно лишь пройти простую процедуру регистрации: придумать себе логин (идентификатор Autodesk) и заполнить поля в форме. Приложения из магазина устанавливаются как обычные программы для Windows.

После установки в AutoCAD появится новое меню и палитра «ЛЭП-10(0,4) кВ» с тремя вкладками: «Типовые узлы», «Кабель, провод» и «Свойства».

Процесс работы с программой выглядит следующим образом:

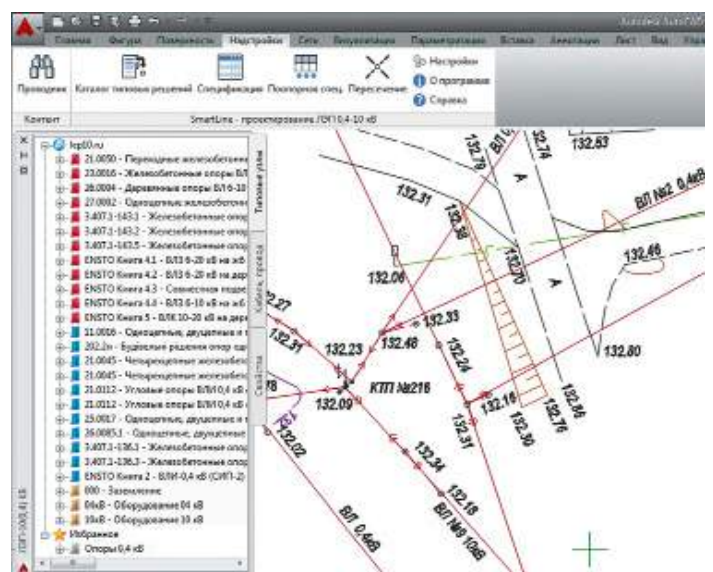
- Выбранным проводом чертится ось трассы ВЛ на топографическом плане местности.
- Опоры добавляются простым перетаскиванием готовых элементов с палитры.
- Каждая опора на чертеже представляет собой блок с прикрепленной к нему спецификацией. Таким образом, все данные хранятся непосредственно на чертеже, а редактируется трасса штатными средствами AutoCAD® (копирование, перемещение, удаление и пр.)
- На вкладке «Свойства» палитры доступны просмотр и редактирование спецификации конкретной опоры на чертеже.

Ключевая функция программы – автоматическое создание спецификаций. Для этого достаточно выделить рамкой требуемую область чертежа. Далее программа отфильтрует нужные объекты и составит по ним спецификацию согласно ГОСТ 21.110-2013. Результат можно экспортировать на чертеж, в EXCEL или в текстовый документ формата Open Document (ГОСТ Р ИСО/МЭК 26300-2010).

Для большей информативности решений, принятых в проекте, предусмотрена возможность создания поопорной спецификации линии – сводной таблицы комплектующих с разбивкой по опорам.

### SmartLine сегодня

Количество активных пользователей SmartLine превысило 2500 человек. В интернете создана открытая общая база данных с типовыми решениями различных производителей. Она пополняется как сообществом проектировщиков на добровольных началах, так и самими производителями арматуры. В базе данных представлено около 12000 единиц продукции различных производителей и более 50 типовых проектов. Получен положительный опыт внедрения программы во многих проектных организациях. Наибольшее распространение она получила в России, Украине и Казахстане.



# Содержание

О компании ENSTO.....	6
Решения для воздушных линий электропередачи до 1 кВ.....	7
Решения для воздушных линий электропередачи 6–35 кВ.....	43
Металлоконструкции и элементы крепления опор.....	61
Инструменты .....	78
Сертификаты .....	85
Алфавитный указатель типов изделий.....	86
Перечень изделий снятых с производства и их замен .....	91



# Завод ENSTO в России

## Многолетняя стратегия по локализации производства

На протяжении многих лет Ensto занимает передовые позиции в области разработки и внедрения материалов и оборудования для строительства и реконструкции распределительных сетей. Благодаря использованию продукции Ensto решаются такие задачи, как надежность, низкая эксплуатационная стоимость, экологическая безопасность и эстетичность.

Основанное в 2007 году петербургское предприятие «Энсто Рус», – это сборочное производство площадью 2000 м<sup>2</sup>, четырьмя десятками рабочих мест и потенциальным объемом продукции до 10000000 изделий в год. За прошедшие годы компания успешно освоила и осуществляет выпуск линейки наиболее востребованной российским рынком продукции: линейной арматуры для линий 0,4-10 кВ, прокалывающих зажимов, спиральной арматуры и многой другой. Компоненты закупаются как и у дочерних предприятий концерна Ensto, так и у российских производителей. Уже решены вопросы локализации производства пластиковых компонентов, метизов, крепежных и упаковочных материалов. Активно решаются задачи локализации нанесения гальванических покрытий. Следующим этапом должна стать металлообработка. Таким образом, уровень локализации приблизится к максимальному.

Все производственные компании Ensto организованы единым образом, имеют одинаковый уровень оснащения рабочих мест, и действуют как единое предприятие, опирающееся на общие ценности и следующие единым стандартам. Это обеспечивает высокую гибкость и неизменно высокий уровень качества продукции. Именно поэтому Ensto всегда тщательно подходит к выбору партнёров, как в России, так и других странах мира. «Энсто Рус» сотрудничает с предприятиями, производящими продукцию безупречного качества, обладающих современной производственной культурой, хорошей логистикой, готовностью к долгосрочному сотрудничеству и адекватной ценовой политикой.

Компания сертифицирована на соответствие стандартам ISO 9001:2015 и ISO 14001:2015, а также внедряет практики бережливого производства. На большинстве современных заводов в мире применение принципов бережливого производства при-

равнивается к смене культурной формации, потому как основной движущей силой принципов бережливого производства являются сами рабочие, которые лучше знают, как усовершенствовать производственные процессы. Для сотрудников завода постоянно проводятся тренинги, на которых они знакомятся как с особенностями технологии изготовления продукции, так и с её ролью в эксплуатации электросетей.

Продукция «Энсто Рус» регулярно проходит испытания в едином испытательном центре в Финляндии. Он обладает компетентностью проводить испытания согласно требованиям международных стандартов, в т.ч. и CENELEC. В 2015 г. продукция российского завода прошла аттестацию ПАО «Россети».

Ensto постоянно поддерживает связь со всеми специалистами, кто непосредственно пользуется продукцией компании. Общение происходит, в том числе, на семинарах и тренингах Ensto Pro, которые ежегодно посещают сотни клиентов со всей России и стран СНГ. Программа Ensto Pro Academy – это концепция построения процесса обучения и обмена информацией. Она включает в себя теоретические семинары и практические занятия на полигонах. Практические занятия проводятся на базе собственного учебного центра в Санкт-Петербурге, а так же осуществляется выезд наших технических специалистов для проведения технических семинаров и шеф-монтажей на территории заказчика.

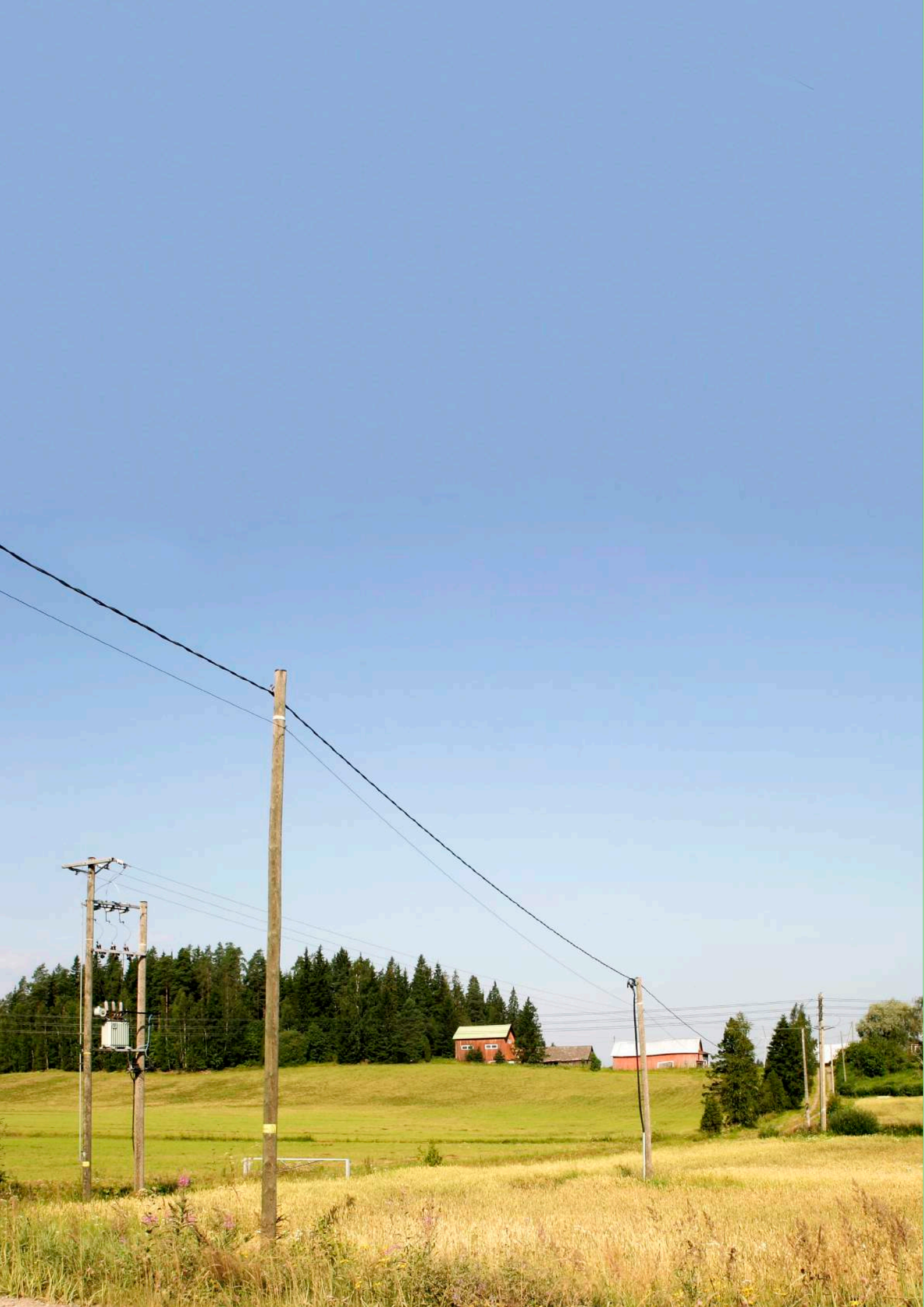
Уже более 20 лет продукция компании Ensto пользуется заслуженным успехом у российских потребителей благодаря ее высокой надежности и соответствию самым строгим стандартам качества и современным тенденциям.



# Решения для воздушных линий электропередачи до 1 кВ

## Содержание

Самонесущие изолированные провода (СИП) .....	9
Арматура магистральных линий СИП-4 .....	11
Арматура магистральных линий СИП-2 .....	14
Арматура магистральных линий СИП-1 .....	16
Прокалывающие зажимы .....	17
Герметичные прокалывающие зажимы серии SLIW50 .....	17
Прокалывающие зажимы для абонентских ответвлений и линий освещения .....	18
Прокалывающие зажимы для магистральных линий .....	19
Влагозащищенные прокалывающие зажимы .....	20
Плашечные зажимы .....	23
Плашечные соединительные зажимы (алюминий–алюминий/сталь) .....	23
Плашечные соединительные зажимы (медь-алюминий) .....	24
Шинные зажимы .....	25
Шины .....	26
Соединительные зажимы и комплекты, кабельные наконечники .....	27
Защитные аппараты и оборудование .....	29
Мачтовые рубильники .....	29
Защитные устройства .....	35
Комплекующие для сетей освещения. ....	36
Бандажные ремешки .....	37
Крюки и кронштейны .....	39





# Решения для воздушных линий электропередачи до 1 кВ

## Самонесущие изолированные провода (СИП)

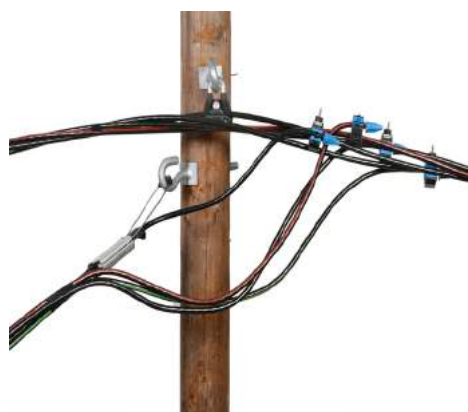
Компания Ensto открыла производство линейной арматуры для самонесущих изолированных проводов в 1960-х годах. На сегодня в мире известны три основные системы самонесущих изолированных проводов (СИП). Монтаж проводников каждой из этих систем требует специального подхода в части выбора линейной арматуры, особенно для компонентов, несущих механическую нагрузку. Системы проводов выбирают, исходя из имеющихся условий, с учетом особенностей трассы, сельских или городских территорий, плотности населения и застройки, климатических условий, возможности капиталовложений.

### Система СИП без отдельного несущего проводника СИП-4

С 1970 года четырехпроводная система стала широко применяться в Центральной и Северной Европе. Система состоит из четырех алюминиевых изолированных проводников, которые поровну делят между собой механическую нагрузку тяжения. Их сечение варьируется от 16 до 150 мм<sup>2</sup>. Жгут может содержать 1–2 дополнительные жилы для нужд освещения и т. п. Так как механическая нагрузка распределяется между всеми четырьмя проводниками, то разрывная прочность всего жгута довольно велика. В качестве изоляционного материала используют сшитый полиэтилен XLPE



Система СИП-4



Система СИП-2

### Система СИП с отдельным изолированным несущим проводником СИП-2

СИП с изолированным несущим нулевым проводником представляет собой фазные изолированные проводники из алюминия в количестве от одного до пяти, скрученные вокруг изолированного несущего нулевого проводника из алюминиевого сплава АВЕ («альмелек») с разрывной прочностью 300 Н/мм<sup>2</sup>.

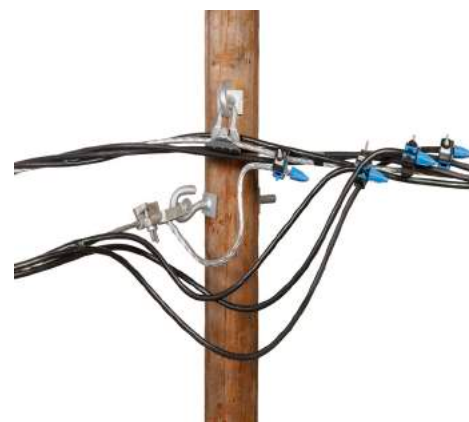
Изоляция выполнена из атмосферостойкого сшитого полиэтилена высокой плотности. Несущий проводник, который также является нейтральным проводником, несет всю механическую нагрузку.

Сечение фазных проводников может варьироваться от 16 до 150 мм<sup>2</sup>, сечение несущего нулевого проводника варьируется от 25 до 95 мм<sup>2</sup> и зависит от механических и электрических требований системы.

### Система СИП с отдельным неизолированным несущим проводником СИП-1

СИП с неизолированным несущим нулевым проводником также является надежной и безопасной основой при строительстве

воздушных линий электропередачи (ВЛИ). Система представляет собой алюминиевые изолированные проводники в количестве от одного до пяти, скрученные вокруг неизолированного несущего нулевого проводника из алюминиевого сплава АВЕ («альмелек») с разрывной прочностью 300 Н/мм<sup>2</sup>. Изоляция выполнена из атмосферостойкого светостабилизированного сшитого полиэтилена высокой плотности. Несущий проводник, который также является нейтральным проводником, несет всю механическую нагрузку. Сечение фазных проводников может варьироваться от 16 до 150 мм<sup>2</sup>, сечение несущего нулевого проводника варьируется от 25 до 95 мм<sup>2</sup> и зависит от механических и электрических требований к системе.



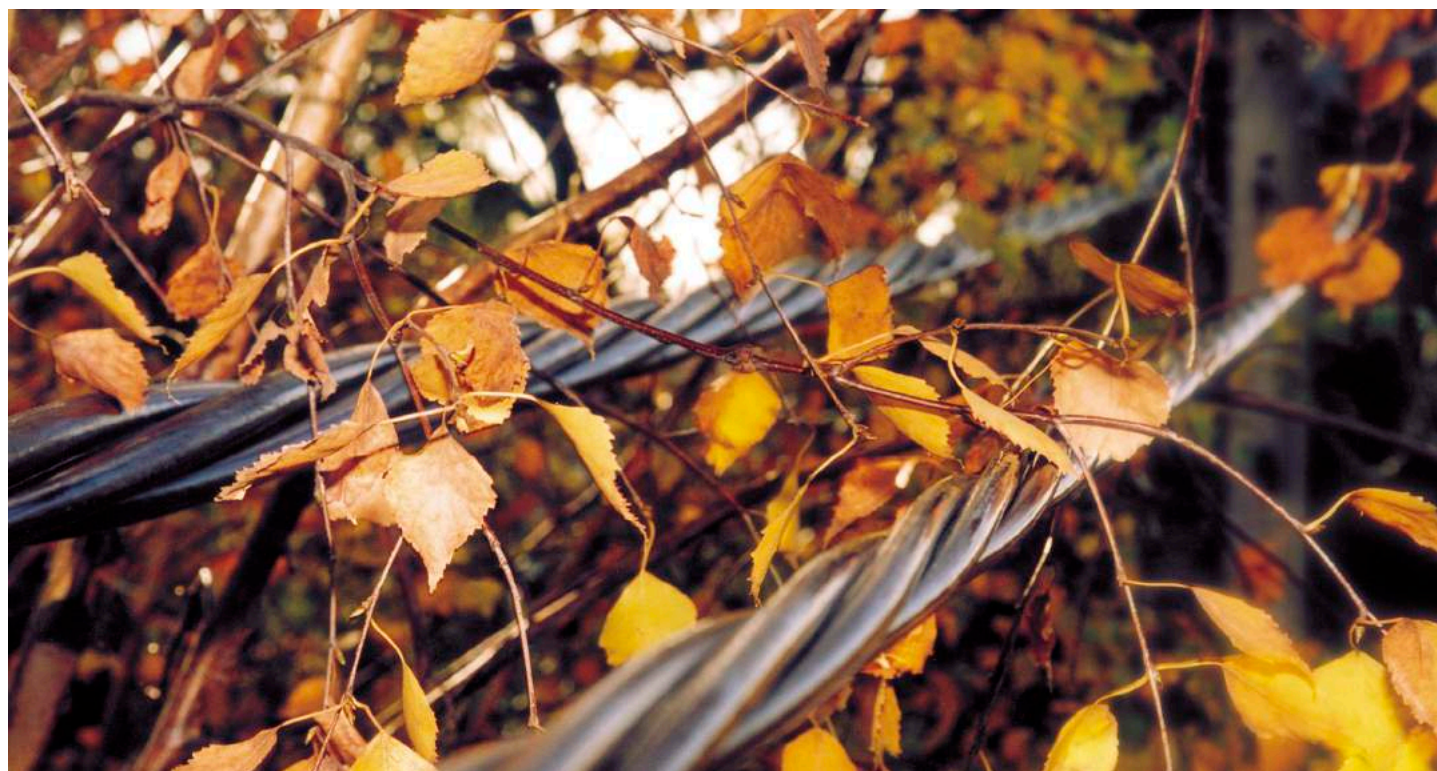
Система СИП-1



# Решения для воздушных линий электропередачи до 1 кВ

## Сравнительные характеристики различных систем СИП

ХАРАКТЕРИСТИКА/ КРИТЕРИЙ	ЧЕТЫРЕХПРОВОДНАЯ ИЗОЛИРОВАННАЯ СИСТЕМА (СИП-4)	ИЗОЛИРОВАННАЯ НЕСУЩАЯ НЕЙТРАЛЬ (СИП-2)	НЕИЗОЛИРОВАННАЯ НЕСУЩАЯ НЕЙТРАЛЬ (СИП-1)
Краткое описание системы	Одинаковые алюминиевые жилы – фазные и нулевая. Провод может иметь дополнительные жилы для уличного освещения	Изолированные алюминиевые фазные жилы. Изолированная нулевая несущая жила изготовлена из алюминиевого сплава. Провод может иметь дополнительные жилы для уличного освещения	Изолированные алюминиевые фазные жилы. Нулевая несущая жила изготовлена из алюминиевого сплава. Провод может иметь дополнительные жилы для уличного освещения
Разрушающая нагрузка на провод	4x35 мм <sup>2</sup> = 22.4 кН 4x50 мм <sup>2</sup> = 33.2 кН 4x70 мм <sup>2</sup> = 45.3 кН 4x95 мм <sup>2</sup> = 60.8 кН 4x120 мм <sup>2</sup> = 75.2 кН	3x35 мм <sup>2</sup> + 54.6 мм <sup>2</sup> = 16.0 кН 3x70 мм <sup>2</sup> + 54.6 мм <sup>2</sup> = 16.0 кН 3x120 мм <sup>2</sup> + 70.0 мм <sup>2</sup> = 17.7 кН	3x35 мм <sup>2</sup> + 50 мм <sup>2</sup> = 14.7 кН 3x70 мм <sup>2</sup> + 95 мм <sup>2</sup> = 27.9 кН 3x120 мм <sup>2</sup> + 95 мм <sup>2</sup> = 27.9 кН
Распределение механической нагрузки	Механическая нагрузка на всех жилах	Вся нагрузка на несущей жиле	Вся нагрузка на несущей жиле
Усилие натяжения жил проводника (Н/мм <sup>2</sup> )	Все жилы 160 Н/мм <sup>2</sup>	Нейтраль 300 Н/мм <sup>2</sup> Фазы 120–160 Н/мм <sup>2</sup>	Нейтраль 300 Н/мм <sup>2</sup> Фазы 120–160 Н/мм <sup>2</sup>
Риск обрыва нейтрали вследствие падения деревьев	При правильном монтаже вероятность обрыва невелика. Высокая механическая прочность линии	Может разрушиться только нейтраль, если нет заведомо ослабленных звеньев. Опасность поражения персонала и оборудования фазным напряжением и высоким потенциалом в нейтрали, если она не заземлена	Нагружена нейтраль, но провод может оборваться целиком. Опасность поражения персонала и оборудования фазным напряжением и высоким потенциалом в нейтрали, если она не заземлена
Работа линии	Нормальные требования	Нормальные требования	Нормальные требования. Неизолированная нейтраль может иметь потенциал в случае плохого заземления. Заземление обязательно
Коррозия нейтрали	Возможность коррозии снижена	Возможность коррозии снижена	Потенциальный риск в экстремальных климатических условиях
Способы монтажа	Ролики не требуются. Экономичная арматура	Требуются ролики	Требуются ролики. Экономичная арматура



# Решения для воздушных линий электропередачи до 1 кВ

## Арматура магистральных линий СИП-4

Разрушающая нагрузка  
1 кН = 1000 Н = 100 даН ≈ 100 кгс

### Анкерные зажимы SO274S, SO275S и SO276S

Применяются для анкерного крепления 4-жильного СИП без отдельного несущего проводника. Зажимы оснащены болтами со срывными головками.

ТИП	КОД GTIN	СЕЧЕНИЕ ПРОВОДОВ, мм <sup>2</sup>	ДИАМЕТР ПРОВОДА, мм	РАЗРУШАЮЩАЯ НАГРУЗКА, кН	МАССА, Г	КОЛИЧЕСТВО В УПАКОВКЕ, ШТ.
SO274S	6418677446696	4x25 / 4x35 / 4x50	7-10.2	13 / 17.8 / 25	1000	10
SO275S	6418677446719	4x(50-70)	11.6-13.2	25 / 36	1220	10
SO276S	6438100312008	4x(70-150)	12.7-17.6	50	2355	10



### Анкерный зажим SO234S

Применяются для анкерного крепления 4-жильного СИП. Зажим оснащен болтами со срывными головками.

ТИП	КОД GTIN	СЕЧЕНИЕ ПРОВОДОВ, мм <sup>2</sup>	ДИАМЕТР ПРОВОДА, мм	РАЗРУШАЮЩАЯ НАГРУЗКА, кН	МАССА, Г	КОЛИЧЕСТВО В УПАКОВКЕ, ШТ.
SO234S	6418677442339	4x50 / 4x70 / 4x95 / 4x120	10.8-16.7	27 / 37 / 37 / 37	1300	10



### Анкерные зажимы SO118.425S и SO118.1201S

Применяются для анкерного крепления 4-жильного СИП. Зажимы оснащены болтами со срывными головками.

ТИП	КОД GTIN	СЕЧЕНИЕ ПРОВОДОВ, мм <sup>2</sup>	ДИАМЕТР ПРОВОДА, мм	РАЗРУШАЮЩАЯ НАГРУЗКА, кН	МАССА, Г	КОЛИЧЕСТВО В УПАКОВКЕ, ШТ.
SO118.425S	6418677442261	4x25 / 4x35	8.4-9.2	14.5 / 20	470	25
SO118.1201S	6418677442247	4x50 / 4x70 / 4x95 / 4x120	10.8-16.7	23 / 33 / 35 / 35	1200	10



### Анкерные зажимы SO118.1202S и SO117.50952S

Применяются для анкерного крепления 4-жильного СИП. Оснащены болтами со срывными головками.

ТИП	КОД GTIN	СЕЧЕНИЕ ПРОВОДОВ, мм <sup>2</sup>	ДИАМЕТР ПРОВОДА, мм	РАЗРУШАЮЩАЯ НАГРУЗКА, кН	МАССА, Г	КОЛИЧЕСТВО В УПАКОВКЕ, ШТ.
SO118.1202S	6418677442254	4x50 / 4x70 / 4x95 / 4x120	10.8-16.7	27 / 35 / 35 / 35	1380	10
SO117.50952S	6418677442285	4x(50-95)	10.8-15.8	16.6 / 23	1350	10



### Анкерный зажим SO169.22550

Используются для анкерного крепления 2-жильного СИП на опорах или на стенах посредством стандартных крюков.

ТИП	КОД GTIN	СЕЧЕНИЕ ПРОВОДОВ, мм <sup>2</sup>	ДИАМЕТР ПРОВОДА, мм	РАЗРУШАЮЩАЯ НАГРУЗКА, кН	МАССА, Г	КОЛИЧЕСТВО В УПАКОВКЕ, ШТ.
SO169.22550	6418677404467	2x(25-50)	8.4-11.9	2-4	220	1



### Анкерный зажим SO34.250

Используются для анкерного крепления 2-жильного СИП на опорах или на стенах посредством стандартных крюков.

ТИП	КОД GTIN	СЕЧЕНИЕ ПРОВОДОВ, мм <sup>2</sup>	ДИАМЕТР ПРОВОДА, мм	РАЗРУШАЮЩАЯ НАГРУЗКА, кН	МАССА, Г	КОЛИЧЕСТВО В УПАКОВКЕ, ШТ.
SO34.250	6418677404672	2x50	10.4	15.2	235	1

# Решения для воздушных линий электропередачи до 1 кВ

## Поддерживающий зажим SO270

Применяется для подвески на промежуточных и угловых опорах до 30° (от 2х25 до 4х35 мм<sup>2</sup>) и угловых опорах до 15° (от 4х50 до 4х70 мм<sup>2</sup>).

ТИП	КОД GTIN	СЕЧЕНИЕ ПРОВОДОВ, мм <sup>2</sup>	ДИАМЕТР ПРОВОДА, мм	РАЗРУШАЮЩАЯ НАГРУЗКА, кН	МАССА, г	КОЛИЧЕСТВО В УПАКОВКЕ, ШТ.
SO270	6418677441875	4х16, 2-4х(25-120)	12-42	7	150	25



## Поддерживающие зажимы SO130 и SO130.02

Используются для подвески на промежуточных и угловых опорах с углом поворота до 30°/60°. Благодаря их компактной конструкции легко монтировать линию. Корпус зажимов изготовлен из коррозионностойкого алюминиевого сплава и из атмосферостойкой пластмассы, болты из нержавеющей стали. Зажимы SO130.02 для удобства монтажа снабжены болтами с барашками.

ТИП	КОД GTIN	СЕЧЕНИЕ ПРОВОДОВ, мм <sup>2</sup>	НАЛИЧИЕ БАРАШКА	РАЗРУШАЮЩАЯ НАГРУЗКА, кН	МАССА, г	КОЛИЧЕСТВО В УПАКОВКЕ, ШТ.
SO130	6418677404306	2-4х(25-50) на угловых опорах до 60° 2-4х(25-120) на угловых опорах до 30°	Нет	18	294	25
SO130.02	6418677419201	2-4х(25-50) на угловых опорах до 60° 2-4х(25-120) на угловых опорах до 30°	Есть	18	310	25



## Поддерживающий зажим SO99 и раскаточная тележка ST26.99

Используются для подвески на промежуточных и угловых (до 90°) опорах СИП 4х25 и 4х50 мм<sup>2</sup> и на угловых (до 60°) опорах СИП 4х95 мм<sup>2</sup>. Разрушающая нагрузка в продольном направлении для СИП 4х95 мм<sup>2</sup> – 5.7 кН, при повороте линии до 60° – 3.8 кН. Разрушающая нагрузка в поперечном направлении – 5 кН. На угловых опорах, где угол поворота более 30°, необходимо дополнительно монтировать роликовую тележку типа ST26.99 с двумя дополнительными роликами для обеспечения нормального радиуса изгиба.

ТИП	КОД GTIN	СЕЧЕНИЕ ПРОВОДОВ, мм <sup>2</sup>	ДИАМЕТР ПРОВОДА, мм	МАССА, г	КОЛИЧЕСТВО В УПАКОВКЕ, ШТ.
SO99	6418677405181	4х(25-95)	18-39	825	10
ST26.99	6418677405501	4х(25-95)	18-37	2300	1



## Поддерживающие зажимы SO136 и SO136.02

Используются для подвески СИП на промежуточных и угловых опорах с углом поворота до 90°. Благодаря их компактной конструкции легко монтировать линию. Корпус зажимов изготовлен из коррозионностойкого алюминиевого сплава и из атмосферостойкой пластмассы, болты из нержавеющей стали. Зажим SO136.02 для удобства монтажа снабжен болтом с барашком.

ТИП	КОД GTIN	СЕЧЕНИЕ ПРОВОДОВ, мм <sup>2</sup>	НАЛИЧИЕ БАРАШКА	РАЗРУШАЮЩАЯ НАГРУЗКА, кН	МАССА, г	КОЛИЧЕСТВО В УПАКОВКЕ, ШТ.
SO136	6418677404368	2-4х(25-120) на угловых опорах до 90°	Нет	40	730	10
SO136.02	6418677419225	2-4х(25-120) на угловых опорах до 90°	Есть	40	745	10



# Решения для воздушных линий электропередачи до 1 кВ

## Арматура для абонентских ответвлений и линий освещения СИП-4

### Анкерный клиновой зажим абонентского ответвления SO243

SO243 применяется для анкерного крепления 2-жильного или 4-жильного СИП, а также для организации абонентских ответвлений. Все части зажима выполнены из атмосферостойкого пластика.

ТИП	КОД GTIN	СЕЧЕНИЕ ПРОВОДОВ, мм <sup>2</sup>	ДИАМЕТР ПРОВОДА, мм	РАЗРУШАЮЩАЯ НАГРУЗКА, кН	МАССА, Г	КОЛИЧЕСТВО В УПАКОВКЕ, ШТ.
SO243	6418677437977	2-4x(16-25)	6.8-10.0	2	70	50



### Анкерные зажимы SO157.1 и SO158.1

SO157.1 используются для анкерного крепления 2-жильного СИП, SO158.1 используется для анкерного крепления 4-жильного СИП на опорах или на стенах зданий посредством стандартных крюков.

ТИП	КОД GTIN	СЕЧЕНИЕ ПРОВОДОВ, мм <sup>2</sup>	ДИАМЕТР ПРОВОДА, мм	РАЗРУШАЮЩАЯ НАГРУЗКА, кН	МАССА, Г	КОЛИЧЕСТВО В УПАКОВКЕ, ШТ.
SO157.1	6418677414558	2x16 / 2x25 / 2x35	7.0-10.2	3.4 / 6.0 / 7.2	90	50
SO158.1	6418677411618	4x16 / 4x25 / 4x35	7.0-10.2	5.0 / 8.5 / 8.5	100	50



### Анкерные зажимы SO80 и SO80.235S

SO80 используются для анкерного крепления 4-жильного СИП. SO80.235S используется для анкерного крепления 2-жильного СИП. Оснащены пружиной, удерживающей зажим в раскрытом состоянии для облегчения монтажа.

ТИП	КОД GTIN	СЕЧЕНИЕ ПРОВОДОВ, мм <sup>2</sup>	ДИАМЕТР ПРОВОДА, мм	РАЗРУШАЮЩАЯ НАГРУЗКА, кН	МАССА, Г	КОЛИЧЕСТВО В УПАКОВКЕ, ШТ.
SO80S	6438100304546	4x(16-35)	7.0-10.2	7.0 / 10.0 / 12.0	230	50
SO80.235S	6438100307646	2x(16-35)	7.0-10.2	2.5 / 5.4	200	50



### Поддерживающие зажимы SO239 и SO123

Используются для подвески СИП на промежуточных опорах с углом поворота до 30°. Зажим изготовлен из коррозионностойкого алюминиевого сплава и из атмосферостойкой пластмассы. Зажим SO239 снабжен болтом с барашком.

ТИП	КОД GTIN	СЕЧЕНИЕ ПРОВОДОВ, мм <sup>2</sup>	ДИАМЕТР ПРОВОДА, мм	НАЛИЧИЕ БАРАШКА	РАЗРУШАЮЩАЯ НАГРУЗКА, кН	МАССА, Г	КОЛИЧЕСТВО В УПАКОВКЕ, ШТ.
SO239	6418677418969	2-4x(6-25)	5.0-9.0	+	15.2	130	50
SO123		2-4x(6-25)	5.0-9.0	-	15.2	120	50



### Поддерживающий зажим SO119

Поддерживающий зажим для крепления двухжильного или четырехжильного провода СИП на несущем стальном тросе. Применяется на прямых участках линии освещения.

ТИП	КОД GTIN	СЕЧЕНИЕ ПРОВОДОВ, мм <sup>2</sup>	ДИАМЕТР ТРОСА, мм	МОМЕНТ ЗАТЯЖКИ, Н·М	МАССА, Г	КОЛИЧЕСТВО В УПАКОВКЕ, ШТ.
SO119	6418677404214	2-4x(6-25)	4-6.3	20	120	50



### Поддерживающий зажим SO270

Применяется для подвески на промежуточных и угловых опорах до 30° (от 2x25 до 4x35 мм<sup>2</sup>) и угловых опорах до 15° (от 4x50 до 4x70 мм<sup>2</sup>).

ТИП	КОД GTIN	СЕЧЕНИЕ ПРОВОДОВ, мм <sup>2</sup>	ДИАМЕТР ПРОВОДА, мм	РАЗРУШАЮЩАЯ НАГРУЗКА, кН	МАССА, Г	КОЛИЧЕСТВО В УПАКОВКЕ, ШТ.
SO270	6418677441875	4x16, 4-2x(25-122)	12-42	7	150	25





# Решения для воздушных линий электропередачи до 1 кВ

## Арматура магистральных линий СИП-2

Разрушающая нагрузка

1 кН = 1000 Н = 100 даН ≈ 100 кгс

### Анкерные клиновые зажимы серии SO250, SO251, SO252, SO258

Применяются для выполнения анкерного крепления несущего проводника. При монтаже несущий трос закладывается в зажим сбоку между клиньями и заклинивается. Корпус изготовлен из алюминиевого сплава, внутренняя часть и клинья – из устойчивой к ультрафиолетовому излучению пластмассы. Кронштейн SO253 поставляется отдельно.

ТИП	КОД GTIN	СЕЧЕНИЕ ПРОВОДОВ, мм <sup>2</sup>	ДИАМЕТР ПРОВОДА, мм	РАЗРУШАЮЩАЯ НАГРУЗКА, кН	МАССА, Г	КОЛИЧЕСТВО В УПАКОВКЕ, ШТ.
<b>Анкерные зажимы</b>						
SO250.01	6418677418617	50–70	11–14	15	470	25
SO258.01	6438100319458	50–70	11–14	20	693	20
SO251.01	6418677418709	95	15–15.5	15	470	25
SO252.01	6418677418723	25–35	8.5–11	12	470	25
<b>Анкерные зажимы с крюком (карабином)</b>						
SO250.04F	6438100319939	50–70	11–14	15	610	10
SO258.04F	6438100319885	50–70	11–14	20	840	10
<b>Комплект с кронштейном SO253</b>						
SO258	6438100319441	50–70	11–14	20	890	15



SO250.01



SO250.04F



SO258

### Поддерживающие зажимы SO265 и SO265.1

Зажимы используются для подвески самонесущих проводников с изолированным несущим нулевым проводом на промежуточных и угловых опорах при углах поворота до 30°. Изолированный несущий провод укладывается в канавку зажима и зажимается фиксатором. Зажим SO265.1 имеет металлическую вставку в отверстии под крюк. Корпус зажима изготовлен из атмосферостойкой пластмассы.

ТИП	КОД GTIN	СЕЧЕНИЕ ПРОВОДОВ, мм <sup>2</sup>	ДИАМЕТР ПРОВОДА, мм	РАЗРУШАЮЩАЯ НАГРУЗКА, кН	МАССА, Г	КОЛИЧЕСТВО В УПАКОВКЕ, ШТ.
SO265	6418677419546	16–95	7.5–15.5	12	100	20
SO265.1	6418677419553	16–95	7.5–15.5	12	100	20



### Поддерживающий зажим SO69.95

Зажим используется для подвески самонесущих проводников с изолированным несущим нулевым проводом на промежуточных и угловых опорах при углах поворота до 90°. Изолированный несущий провод укладывается в канавку зажима и фиксируется с помощью гайки-барашка.

ТИП	КОД GTIN	СЕЧЕНИЕ ПРОВОДОВ, мм <sup>2</sup>	ДИАМЕТР ПРОВОДА, мм	РАЗРУШАЮЩАЯ НАГРУЗКА, кН	МАССА, Г	КОЛИЧЕСТВО В УПАКОВКЕ, ШТ.
SO69.95	6418677414572	16–95	7.0–16.5	22	244	50

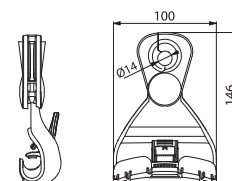


### Комплект промежуточной подвески SO260

Комплект используется для подвески самонесущих проводников с изолированным несущим проводником на промежуточных и угловых опорах. Изолированный несущий провод укладывается в канавку зажима и зажимается фиксатором.

Зажим SO260.1 и кронштейн SO260.2 можно заказать отдельно.

ТИП	КОД GTIN	СЕЧЕНИЕ НЕСУЩЕГО ПРОВОДА, мм <sup>2</sup>	ДИАМЕТР ПРОВОДА, мм	РАЗРУШАЮЩАЯ НАГРУЗКА, кН	МАССА, Г	КОЛИЧЕСТВО В УПАКОВКЕ, ШТ.
SO260	6418677418914	25–95	8.5–15.5	12	370	20
SO260.1	6418677419058	25–95	8.5–15.5	12	160	50
SO260.2	6418677419065	-	-	15.5	210	50



# Решения для воздушных линий электропередачи до 1 кВ

## Арматура для абонентских ответвлений и линий освещения СИП-2

### Анкерный клиновой зажим абонентского ответвления SO243

Зажим используется для крепления абонентских ответвлений подходящих сечений. Зажим легкий и не имеет разбираемых во время монтажа частей. Зажим легко монтируется и не требует снятия изоляции. Корпус зажима и петля изготовлены из атмосферостойкой пластмассы.

ТИП	КОД GTIN	СЕЧЕНИЕ ПРОВОДОВ, мм <sup>2</sup>	ДИАМЕТР ПРОВОДА, мм	РАЗРУШАЮЩАЯ НАГРУЗКА, кН	МАССА, г	КОЛИЧЕСТВО В УПАКОВКЕ, ШТ.
SO243	6418677437977	2-4x(16-25)	6.8-10.0	2	70	50



### Анкерный клиновой зажим SO95

Зажим используется для крепления любых кабелей подходящих сечений. Зажим легкий и не имеет разбираемых во время монтажа частей. Зажим легко монтируется и не требует снятия изоляции. Корпус зажима изготовлен из атмосферостойкой пластмассы, а петля из нержавеющей стали

ТИП	КОД GTIN	ДИАМЕТР ПРОВОДА, мм	РАЗРУШАЮЩАЯ НАГРУЗКА, кН	МАССА, г	КОЛИЧЕСТВО В УПАКОВКЕ, ШТ.
SO95	6418677405174	11-19	2.5 (54 мм <sup>2</sup> )	100	50



### Анкерный зажим SO65.1

На месте фиксации снимают изоляцию несущего проводника. Провод вставляют в канавку зажима, и гайки болтов затягивают с моментом 25 Н·м. Зажим закрывается кожухом.

ТИП	КОД GTIN	СЕЧЕНИЕ ПРОВОДОВ, мм <sup>2</sup>	ДИАМЕТР ПРОВОДА, мм	РАЗРУШАЮЩАЯ НАГРУЗКА, кН	МАССА, г	КОЛИЧЕСТВО В УПАКОВКЕ, ШТ.
SO65.1	6418677404849	16-70	4.9-9.8	18.6 (70 мм <sup>2</sup> )	296	50



# Решения для воздушных линий электропередачи до 1 кВ

## Арматура магистральных линий СИП-1

Разрушающая нагрузка

1 кН = 1000 Н = 100 даН ≈ 100 кгс

### Анкерные зажимы серии SO3 и SO4

При монтаже несущий проводник отрезается, проталкивается в цанговый зажим, фиксируется гайкой-барашком и загибается вниз для создания максимального трения в зажиме.

ТИП	КОД GTIN	СЕЧЕНИЕ НЕСУЩЕГО ПРОВОДА, мм <sup>2</sup>	ДИАМЕТР НЕСУЩЕГО ПРОВОДА, мм	РАЗРУШАЮЩАЯ НАГРУЗКА, кН	ЦВЕТ	МАССА, Г	КОЛИЧЕСТВО В УПАКОВКЕ, ШТ.
SO3.25	6418677404597	25	5.8	6.6	Оранжевый	103	1
SO3.35	6418677404603	35	6.8	9.3	Красный	103	1
SO3.50	6418677404627	50	8.0	13.2	Желтый	103	1
SO4.70	6418677404733	70	9.6	18.6	Белый	237	1
SO4.95	6418677404740	95	11.3	18.6	Черный	237	1



### Анкерные зажимы SO28 и SO141

Несущий провод при монтаже не нужно обрезать, он помещается в канавку зажима и фиксируется болтом или двумя болтами.

ТИП	КОД GTIN	СЕЧЕНИЕ ПРОВОДОВ, мм <sup>2</sup>	ДИАМЕТР ПРОВОДА, мм	РАЗРУШАЮЩАЯ НАГРУЗКА, кН	МАССА, Г	КОЛИЧЕСТВО В УПАКОВКЕ, ШТ.
SO28	6418677404580	25–50	5.8–8.0	13.2 (50 мм <sup>2</sup> )	247	1
SO141	6418677404405	16–95	4.9–11.3	25.1 (95 мм <sup>2</sup> )	460	25



### Анкерный зажим SN2.2

Используется для анкерного крепления несущего проводника.

ТИП	КОД GTIN	СЕЧЕНИЕ ПРОВОДОВ, мм <sup>2</sup>	ДИАМЕТР ПРОВОДА, мм	РАЗРУШАЮЩАЯ НАГРУЗКА, кН	МАССА, Г	КОЛИЧЕСТВО В УПАКОВКЕ, ШТ.
SN2.2	6418677404009	16–50	4.4–8.3	13.2 (50 мм <sup>2</sup> )	96	1



### Универсальный анкерный зажим SO65

Несущий провод при монтаже не нужно обрезать, он помещается в канавку зажима и фиксируется тремя болтами.

ТИП	КОД GTIN	СЕЧЕНИЕ ПРОВОДОВ, мм <sup>2</sup>	ДИАМЕТР ПРОВОДА, мм	РАЗРУШАЮЩАЯ НАГРУЗКА, кН	МАССА, Г	КОЛИЧЕСТВО В УПАКОВКЕ, ШТ.
SO65	6418677404832	16–70	4.9–9.8	18.6 (70 мм <sup>2</sup> )	230	50



### Поддерживающий зажим SO214

Применяется для крепления несущего проводника СИП на промежуточных и угловых опорах при углах поворота трассы до 90°.

ТИП	КОД GTIN	СЕЧЕНИЕ ПРОВОДОВ, мм <sup>2</sup>	ДИАМЕТР ПРОВОДА, мм	РАЗРУШАЮЩАЯ НАГРУЗКА, кН	МАССА, Г	КОЛИЧЕСТВО В УПАКОВКЕ, ШТ.
SO214	6418677410666	16–95	5.8–13	25	250	50



# Решения для воздушных линий электропередачи до 1 кВ

## Герметичные прокалывающие зажимы серии SLIW50

Ensto представляет новое поколение прокалывающих зажимов серии SLIW50, работа над которыми велась совместно с клиентами. Главное внимание при этом было уделено простоте монтажа продукции. В результате получился компактный, надежный и легкий в монтаже продукт. Зажимы серии SLIW50 являются показательным примером нового дизайна, сочетающего в себе не только внешнюю привлекательность, но и высокое качество. Это стало возможным благодаря тщательному подбору исключительно высококачественных материалов и уникальной технологии одновременного двухкомпонентного литья пластика и силиконовой резины, которые и обеспечили соответствие продукции не только национальным, но и международным стандартам.

### Высокое качество как результат богатого международного опыта

Ensto обладает глубокими знаниями и богатым опытом в разработке и производстве арматуры для линий электропередачи. Это обусловило появление в семействе зажимов нового продукта - прокалывающего зажима SLIW50.

Конструкция зажимов позволяет применять их даже в сложных ситуациях.

Новые зажимы SLIW50 являются первыми водонепроницаемыми зажимами низкого напряжения, успешно прошедшими испытания с нормами стандарта EN50483 и, соответственно отвечают самым строгим национальным и международным стандартам.

### Новая революционная технология

Зажимы SLIW50 представляют собой прекрасную синергию нового современного дизайна Ensto и высокого качества исполнения.

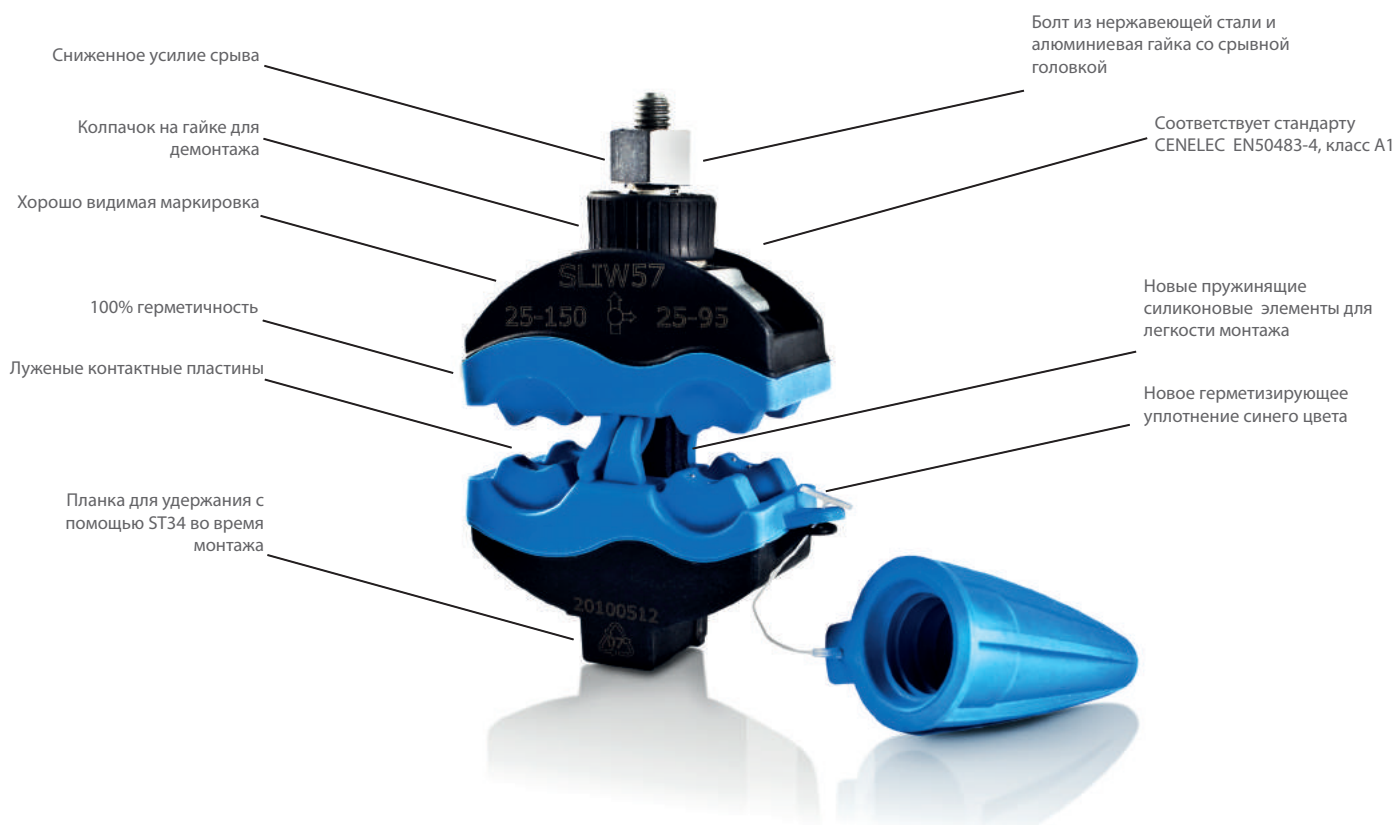
При разработке этого продукта особое внимание было уделено прочности изделия и легкости его монтажа.

Основу технологии составляет непрерывное тестирование применяемых материалов и производственных процессов.

Зажимы обладают повышенной прочностью благодаря применению уникальной технологии одновременного двухкомпонентного литья пластика и силиконовой резины, которая позволяет не только достичь 100% герметизации продукта, но и существенно снизить затраты на материалы.

### Зажимы SLIW50 – это инвестиции в будущее

Зажимы SLIW50 сделаны из нержавеющей стали, их конструкция обеспечит надёжное будущее линий электропередачи и снизит затраты на обслуживание. Компактная конструкция и современный дизайн позволят значительно сократить время на монтаж и сервисное обслуживание.






# Решения для воздушных линий электропередачи до 1 кВ

Для соединения изолированных проводников

## Герметичный прокалывающий зажим SLIW50 и SLIW52

ТИП	КОД GTIN	СЕЧЕНИЕ ПРОВОДОВ, мм <sup>2</sup>		ТИП КОНТАКТНОЙ ПОВЕРХНОСТИ	ДИАМЕТР ПРОВОДОВ, мм	МАССА, г	КОЛИЧЕСТВО В УПАКОВКЕ, ШТ.
		МАГИСТРАЛЬ	ОТПАЙКА				
SLIW50	6438100303921	10 – 50 Al/Cu	1.5–10 Cu,10 Al		6.1 – 12.5/3.0 – 7.0	50	120
SLIW52	6438100312114	16 – 150 Al/Cu	1.5–16 Al/Cu		7.0–18.6/3.0 – 7.8	62	60



## Герметичный прокалывающий зажим SLIW54 и SLIW56

ТИП	КОД GTIN	СЕЧЕНИЕ ПРОВОДОВ, мм <sup>2</sup>		ТИП КОНТАКТНОЙ ПОВЕРХНОСТИ	ДИАМЕТР ПРОВОДОВ, мм	МАССА, г	КОЛИЧЕСТВО В УПАКОВКЕ, ШТ.
		МАГИСТРАЛЬ	ОТПАЙКА				
SLIW54	6438100303785	16 – 120 Al/Cu	6 – 50 Al/Cu		7.0 – 17.6/4.0 – 12.1	85	60
SLIW56	6438100303792	25 – 150 Al/Cu	6 – 35 Al/Cu		8.0 – 18.6/4.0 – 10.9	75	60



## Герметичные прокалывающие зажимы SLIW57 и SLIW58

ТИП	КОД GTIN	СЕЧЕНИЕ ПРОВОДОВ, мм <sup>2</sup>		ТИП КОНТАКТНОЙ ПОВЕРХНОСТИ	ДИАМЕТР ПРОВОДОВ, мм	МАССА, г	КОЛИЧЕСТВО В УПАКОВКЕ, ШТ.
		МАГИСТРАЛЬ	ОТПАЙКА				
SLIW57	6438100303686	25 – 150 Al/Cu	25 – 95 Al/Cu		8.4 – 18.5/8.4 – 15.2	113	60
SLIW58	6438100303787	50 – 150 Al/Cu	50 – 150 Al/Cu		12.5 – 18.5/12.5 – 18.5	139	60



Для соединения неизолированных проводников с изолированными

## Герметичные переходные прокалывающие зажимы SLIW63 и SLIW64

Применяются для соединения неизолированных алюминиевых или медных проводников с изолированными алюминиевыми или медными проводниками.

ТИП	КОД GTIN	СЕЧЕНИЕ ПРОВОДОВ, мм <sup>2</sup>		ТИП КОНТАКТНОЙ ПОВЕРХНОСТИ	ДИАМЕТР ПРОВОДОВ, мм	МАССА, г	КОЛИЧЕСТВО В УПАКОВКЕ, ШТ.
		МАГИСТРАЛЬ	ОТПАЙКА				
SLIW63	6438100317812	16 – 95 Al/Cu	2.5 – 25 Al/Cu		4.0 – 14/3.0 – 10	110	60
SLIW64	6438100317799	16 – 95 Al/Cu	16 – 95 Al/Cu		4.0 – 14/4.0 – 16.1	120	60



Для подключения кабелей

## Герметичные прокалывающие зажимы SLIW59 и SLIW59.1

Применяются как для соединения проводов СИП больших сечений между собой, так и для соединения изолированных проводов с алюминиевыми или медными кабелями. В том числе подходит для кабелей с секторными жилами.

ТИП	КОД GTIN	СЕЧЕНИЕ ПРОВОДОВ, мм <sup>2</sup>		ТИП КОНТАКТНОЙ ПОВЕРХНОСТИ	ДИАМЕТР ПРОВОДНИКА, мм	МАССА, г	КОЛИЧЕСТВО В УПАКОВКЕ, ШТ.
		МАГИСТРАЛЬ	ОТПАЙКА				
SLIW59.1	6438100335915	70 – 120 Al/Cu	70 – 240 Al/Cu		9.3 – 22.8	280	12
SLIW59	6438100314637	70 – 150 Al/Cu	70 – 240 Al/Cu		9.3 – 22.8	510	12



SLIW59.1



SLIW59

# Решения для воздушных линий электропередачи до 1 кВ

## Концевые колпачки PK553 и PK555

Колпачки надеваются на концы проводников для предотвращения попадания влаги в жилу проводника и поражения электрическим током. Материал: эластомер, стойкий к воздействию ультрафиолета.

ТИП	КОД GTIN	СЕЧЕНИЕ ПРОВОДОВ, мм <sup>2</sup>	ДИАМЕТР ПРОВОДОВ, мм	КОЛИЧЕСТВО В УПАКОВКЕ, ШТ.
PK553	6438100306892	4-50	4.0-13.0	120
PK555	6438100306908	25-150	8.0-19.0	120



## Концевые колпачки PK99

Колпачки заполнены защитной смазкой и надеваются на концы проводников для предотвращения возможности поражения электрическим током и проникновения влаги в жилу проводника.

ТИП	КОД GTIN	СЕЧЕНИЕ ПРОВОДОВ, мм <sup>2</sup>	ДИАМЕТР ПРОВОДОВ, мм	КОЛИЧЕСТВО В УПАКОВКЕ, ШТ.
PK99.025	6418677400995	10-25	7-9.4	1000
PK99.2595	6418677401039	25-95 (120)	8.4-18	300



## Зажим для многократного подключения SLIW65 и SLIW65S

Предназначены для многократного подключения-отключения проводника абонентского ответвления. Совместимы с прокалывающими зажимами SLIW 54, 57, 58, SLIP22.1. SLIW65S оснащен болтом со срывной головкой.

ТИП	КОД GTIN	СЕЧЕНИЕ ОТПАЙКИ, мм <sup>2</sup> , МАТЕРИАЛ	ДИАМЕТР ПРОВОДОВ, мм	МОМЕНТ ЗАТЯЖКИ, Нм	МАССА, г	КОЛИЧЕСТВО В УПАКОВКЕ, ШТ.
SLIW65	6438100312695	2.5-35 Al/Cu	3.5-11.0	11 ± 1	52	60
SLIW65S	6438100312701	2.5-35 Al/Cu	3.5-11.0	11 ± 1	52	60



SLIW65



SLIW65S + прокалывающий зажим

## Мультизажим прокалывающий герметичный SLIW66

Применяется совместно с прокалывающими зажимами SLIW57, SLIW58, SLIP22.1, SLIP22.127 и SLIP32.2 для организации двух ответвлений от одного присоединения. Каждое ответвление присоединяется отдельным болтом.

ТИП	КОД GTIN	СЕЧЕНИЕ ОТПАЙКИ, мм <sup>2</sup>	ДИАМЕТР ПРОВОДОВ, мм	МОМЕНТ ЗАТЯЖКИ, Нм	МАССА, г	КОЛИЧЕСТВО В УПАКОВКЕ, ШТ.
SLIW66	6438100317973	2 x 6-35 Al/Cu	4.5-11	10 ± 1	103	40



## Мультизажим прокалывающий герметичный SLIW67

Применяется совместно с прокалывающими зажимами SLIW57, SLIW58, SLIP22.1, SLIP22.127 и SLIP32.2 для организации четырех ответвлений от одного присоединения. Каждое ответвление присоединяется отдельным болтом.

ТИП	КОД GTIN	СЕЧЕНИЕ ОТПАЙКИ, мм <sup>2</sup>	ДИАМЕТР ПРОВОДОВ, мм	МОМЕНТ ЗАТЯЖКИ, Нм	МАССА, г	КОЛИЧЕСТВО В УПАКОВКЕ, ШТ.
SLIW67	6438100317980	4 x 6-35 Al/Cu	4.5-11	10 ± 1	198	20



# Решения для воздушных линий электропередачи до 1 кВ

## Влагозащищенные прокалывающие зажимы

Применение данных зажимов дает следующие преимущества:

- Минимальное снижение механической прочности проводников;
- Уменьшение контактного сопротивления;
- Высокий уровень влагозащитности в соответствии с CENELEC EN 50483;
- Повышенная стойкость к вибрационным нагрузкам.

Влагозащищенные прокалывающие зажимы изготовлены из коррозионностойкого алюминиевого сплава, позволяющего устанавливать зажимы в том числе на несущий проводник, изготовленный из сплава АВЕ («альмелек») с прочностью до 300 Н/мм<sup>2</sup>.

Зубья зажимов покрыты оловом, а форма зубцов препятствует проникновению влаги к жиле и предотвращает коррозию. Внутри каждого зажима помещается смазка-антиоксидант.

Корпус выполнен из механически прочного атмосферостойкого термопластика. Зажимы снабжены патентованной нижней планкой, которая облегчает их удержание ключом

-вилкой ST34 при затяжке болтов.

Зажимы серии SLIP имеют специальную контактную часть с зубцами, расположенными в шахматном порядке, вследствие чего зажимы имеют максимальную контактную площадь. Данные зажимы особенно эффективны при использовании провода СИП-4, где механическая нагрузка распределяется между всеми проводниками.

Зажим легко монтируется. Можно использовать для подключения потребителя под напряжением. Шестигранная срывная головка изолирована от болта затяжки и контактной группы зажима. Срывная головка снабжена маркирующим шариком.




# Решения для воздушных линий электропередачи до 1 кВ

Для соединения изолированных проводников

## Влагозащищенный изолированный прокалывающий зажим SLIP12.1

Применяется для соединения изолированных алюминиевых или медных проводников с изолированными алюминиевыми или медными проводниками.


ТИП	КОД GTIN	СЕЧЕНИЕ ПРОВОДОВ, мм <sup>2</sup>		ТИП КОНТАКТНОЙ ПОВЕРХНОСТИ	ДИАМЕТР ПРОВОДОВ, мм <sup>2</sup>	МАССА, Г	КОЛИЧЕСТВО В УПАКОВКЕ, ШТ.
		МАГИСТРАЛЬ	ОТПАЙКА				
SLIP12.1	6418677429033	10-95 Al/Cu	1.5-50 Al/Cu		3-16	108	50



 Синий

## Влагозащищенный изолированный прокалывающий зажим SLIP22.1


Применяется для соединения изолированных алюминиевых или медных проводников с изолированными алюминиевыми или медными проводниками.

ТИП	КОД GTIN	СЕЧЕНИЕ ПРОВОДОВ, мм <sup>2</sup>		ТИП КОНТАКТНОЙ ПОВЕРХНОСТИ	ДИАМЕТР ПРОВОДОВ, мм <sup>2</sup>	МАССА, Г	КОЛИЧЕСТВО В УПАКОВКЕ, ШТ.
		МАГИСТРАЛЬ	ОТПАЙКА				
SLIP22.1	6418677403842	10-95 Al 1.5-70 Cu	10-95 Al 1.5-70 Cu		3-16	124	50



 Черный

## Влагозащищенный изолированный прокалывающий зажим SLIP32.2

ТИП	КОД GTIN	СЕЧЕНИЕ ПРОВОДОВ, мм <sup>2</sup>		ТИП КОНТАКТНОЙ ПОВЕРХНОСТИ	ДИАМЕТР ПРОВОДОВ, мм <sup>2</sup>	МАССА, Г	КОЛИЧЕСТВО В УПАКОВКЕ, ШТ.
		МАГИСТРАЛЬ	ОТПАЙКА				
SLIP32.2	6418677442001	16-150 Al/Cu	16-120 Al 16-95 Cu		7-19	150	50



Для соединения неизолированных проводников с изолированными

## Влагозащищенный изолированный прокалывающий зажим SLIP12.127

Применяется для соединения неизолированных алюминиевых или медных проводников с изолированными алюминиевыми или медными проводниками.

ТИП	КОД GTIN	СЕЧЕНИЕ ПРОВОДОВ, мм <sup>2</sup>		ТИП КОНТАКТНОЙ ПОВЕРХНОСТИ	ДИАМЕТР ПРОВОДОВ, мм <sup>2</sup>	МАССА, Г	КОЛИЧЕСТВО В УПАКОВКЕ, ШТ.
		МАГИСТРАЛЬ	ОТПАЙКА				
SLIP12.127	6418677446033	10-70 Al/Cu	1.5-50 Al/Cu		3-12.1	108	50



 Голубой

## Влагозащищенный изолированный прокалывающий зажим SLIP22.127

Применяется для соединения неизолированных алюминиевых или медных проводников с изолированными алюминиевыми или медными проводниками.

ТИП	КОД GTIN	СЕЧЕНИЕ ПРОВОДОВ, мм <sup>2</sup>		ТИП КОНТАКТНОЙ ПОВЕРХНОСТИ	ДИАМЕТР ПРОВОДОВ, мм		МАССА, Г	КОЛИЧЕСТВО В УПАКОВКЕ, ШТ.
		МАГИСТРАЛЬ	ОТПАЙКА		МАГИСТРАЛЬ	ОТПАЙКА		
SLIP22.127	6418677416194	25-95 Al 25-70 Cu	2.5-95 Al 1.5-70 Cu		6.5-16	3-16	120	50



 Желтый

## Влагозащищенный изолированный прокалывающий зажим SLIP32.21

SLIP32.21 предназначен для соединения неизолированных алюминиевых или медных проводников с изолированными.

ТИП	КОД GTIN	СЕЧЕНИЕ ПРОВОДОВ, мм <sup>2</sup>		ТИП КОНТАКТНОЙ ПОВЕРХНОСТИ	ДИАМЕТР ПРОВОДОВ, мм <sup>2</sup>	МАССА, Г	КОЛИЧЕСТВО В УПАКОВКЕ, ШТ.
		МАГИСТРАЛЬ	ОТПАЙКА				
SLIP32.21	6418677442018	16-150 Al/Cu	16-120 Al 16-95 Cu		7-19	150	50



# Решения для воздушных линий электропередачи до 1 кВ

## Для соединения изолированных проводников

### Влагозащищенные изолированные прокалывающие зажимы SL16.24 и SL24

Соединительные зажимы для изолированных алюминиевых и медных проводников.

ТИП	КОД GTIN	СЕЧЕНИЕ ПРОВОДОВ, мм <sup>2</sup> , МАТЕРИАЛ		ДИАМЕТР ПРОВОДОВ, мм		МАССА, г	КОЛИЧЕСТВО В УПАКОВКЕ, ШТ.
		МАГИСТРАЛЬ	ОТПАЙКА	D1	D2		
SL16.24	6418677403576	10–150 Al 10–95 Al/Cu	10–120 Al 10–95 Al/Cu	6–19	6–16	270	25
SL24	6418677403620	10–150 Al 10–95 Cu	10–54.6 Al 10–35 Cu	6–19	6–13.3	135	50



### Влагозащищенные изолированные прокалывающие зажимы SL9.x

SL9.11 снабжен одним болтом, SL9.21 имеет пружину из нержавеющей стали для облегчения монтажа, SL9.22 оборудован резьбовым отверстием для подключения ОПН.

ТИП	КОД GTIN	СЕЧЕНИЕ ПРОВОДОВ, мм <sup>2</sup> , МАТЕРИАЛ		ДИАМЕТР ПРОВОДОВ, мм		МАССА, г	КОЛИЧЕСТВО В УПАКОВКЕ, ШТ.
		МАГИСТРАЛЬ	ОТПАЙКА	D1	D2		
SL9.11	6418677403804	16–120 Al	16–35 Al	7–18	4.6–7.5	100	50
SL9.21	6418677403828	16–120 Al	16–95 Al	7–18	4.6–12	150	50
SL9.22	6418677403835	16–120 Al	16–95 Al	7–18	4.6–12	150	50



### Влагозащищенный изолированный прокалывающий зажим SM6.21

Применяются для соединения алюминиевых и медных проводников. Зажим SM6.21 для облегчения монтажа оборудован пружинами из нержавеющей стали.

ТИП	КОД GTIN	СЕЧЕНИЕ ПРОВОДОВ, мм <sup>2</sup> , МАТЕРИАЛ		ДИАМЕТР ПРОВОДОВ, мм		МАССА, г	КОЛИЧЕСТВО В УПАКОВКЕ, ШТ.
		МАГИСТРАЛЬ	ОТПАЙКА	D1	D2		
SM6.21	6418677403989	16–95 Al	6–35 Cu	7–16	2.8–7.5	160	50





# Решения для воздушных линий электропередачи до 1 кВ

## Плашечные зажимы (алюминий–алюминий/сталь)

Применяются для соединения неизолированных алюминиевых или стальных проводников между собой. Перед монтажом требуется снять изоляцию соединяемых проводников. Патентованная нижняя планка защищает болты зажима от коррозии и облегчает их удержание ключом-вилкой ST34 при затяжке болтов. Зажимы изготовлены из коррозионностойкого алюминиевого сплава, болты зажимов – из нержавеющей стали.

### Плашечные зажимы SL37.1, SL37.2, SL39.2

SL37.1 снабжен одним болтом M8, SL37.2 и SL39.2 – двумя болтами M8.

ТИП	КОД GTIN	СЕЧЕНИЕ ПРОВОДОВ, мм <sup>2</sup> , МАТЕРИАЛ		ДИАМЕТР ПРОВОДОВ, мм		МОМЕНТ ЗАТЯЖКИ, Н·М	ЗАЩИТНЫЙ КОЖУХ	МАССА, г	КОЛИЧЕСТВО В УПАКОВКЕ, ШТ.
		МАГИСТРАЛЬ	ОТПАЙКА	D1	D2				
SL37.1	6418677414404	6–95 Al	6–95 Al	3–13	3–13	22	SP15	55	200
SL37.2	6418677414411	6–95 Al	6–95 Al	3–13	3,5–13	22	SP15	100	50
SL39.2	6418677419607	16–150 Al	16–150 Al	4,5–17,5	4,5–17,5	22	SP15	120	50



### Плашечный мультизажим SL19.4

Используется для организации до 3-х ответвлений от одного присоединения, все жилы могут быть любого сечения до 120 мм<sup>2</sup>. Зажим применяется с защитными кожухами SP24 и SP25, которые изготовлены из водостойкого и УФ стойкого термопластика.

ТИП	КОД GTIN	СЕЧЕНИЕ ПРОВОДОВ, мм <sup>2</sup> , МАТЕРИАЛ		ДИАМЕТР ПРОВОДОВ, мм	МОМЕНТ ЗАТЯЖКИ, Н·М	ЗАЩИТНЫЙ КОЖУХ	МАССА, г	КОЛИЧЕСТВО В УПАКОВКЕ, ШТ.
		МАГИСТРАЛЬ	ОТПАЙКА					
SL19.4	6418677403583	16–120 Al	16–120 Al	4,6–13,5	20	SP24, SP25	250	25

### Плашечные зажимы SL4.21, SL4.25 и SL8.21

Зажимы SL4.21 и SL8.21 очищены и смазаны. Зажим SL4.25 оборудован пружиной из нержавеющей стали.

ТИП	КОД GTIN	СЕЧЕНИЕ ПРОВОДОВ, мм <sup>2</sup> , МАТЕРИАЛ		ДИАМЕТР ПРОВОДОВ, мм	МОМЕНТ ЗАТЯЖКИ, Н·М	ЗАЩИТНЫЙ КОЖУХ	МАССА, г	КОЛИЧЕСТВО В УПАКОВКЕ, ШТ.
		МАГИСТРАЛЬ	ОТПАЙКА					
SL4.21	6418677403736	16–120 Al	16–120 Al	4,21–13,2	20	SP15	130	50
SL4.25	6418677403750	16–120 Al	16–120 Al	4,6–13,5	20	SP15	128	50
SL8.21	6418677403781	50–240 Al	50–240 Al	7,7–20	44	SP16	290	25



# Решения для воздушных линий электропередачи до 1 кВ

## Плашечные зажимы (медь–алюминий)

Применяют для соединения неизолированных медных проводников с алюминиевыми или стальными проводниками. Перед монтажом требуется снять изоляцию соединяемых проводников. Патентованная нижняя планка защищает болты зажима от коррозии и облегчает их удержание ключом-вилкой ST34 при затяжке болтов. Зажимы изготовлены из коррозионностойкого алюминиевого сплава, болты зажимов – из нержавеющей стали. Все зажимы очищены и смазаны.

### Плашечные зажимы Al–Cu SM1.x, SM2.x, SM4.x

Зажим SM2.25 оборудован пружинами для облегчения монтажа, с медными вставками со стороны медного проводника (наружная линия соприкосновения пластины и профиля лакирована для предотвращения коррозии).

ТИП	КОД GTIN	СЕЧЕНИЕ ПРОВОДОВ, мм <sup>2</sup> , МАТЕРИАЛ		ДИАМЕТР ПРОВОДОВ, мм		МОМЕНТ ЗАТЯЖКИ, Н·М	ЗАЩИТНЫЙ КОЖУХ	МАССА, г	КОЛИЧЕСТВО В УПАКОВКЕ, ШТ.
		МАГИСТРАЛЬ	ОТПАЙКА	D1	D2				
SM1.11	6418677403880	10–50 Al	1.5–10 Cu	3.5–8.6	1.35–3.6	20	SP14	54	200
SM2.11	6418677403903	16–95 Al	2.5–25 Cu	4.6–10	2.3–6.5	20	SP15	84	100
SM2.21	6418677403927	16–120 Al	6–35 Cu	4.6–13.2	2.8–7.5	20	SP15	140	50
SM2.25	6418677403941	16–120 Al	6–35 Cu	4.6–13.2	2.8–7.5	20	SP15	137	50
SM4.21	6418677403965	50–240 Al	10–95 Cu	8.6–20	3.5–12.5	44	SP16	326	25



### Плашечные зажимы SL4.26, SL14.2 и SL37.27

Применяются для соединения алюминиевых и медных проводников. Зажим изготовлен из коррозионностойкого алюминиевого сплава с гальваническим покрытием, болты – из нержавеющей стали.

ТИП	КОД GTIN	СЕЧЕНИЕ ПРОВОДОВ, мм <sup>2</sup> , МАТЕРИАЛ		ДИАМЕТР ПРОВОДОВ, мм	МОМЕНТ ЗАТЯЖКИ, Н·М	ЗАЩИТНЫЙ КОЖУХ	МАССА, г	КОЛИЧЕСТВО В УПАКОВКЕ, ШТ.
		МАГИСТРАЛЬ	ОТПАЙКА					
SL4.26	6418677403767	16–120 Al/Cu	16–120 Al, 16–95 Cu	4.6–14	20	SP15	125	50
SL14.2	6418677403552	50–240 Al, 50–185 Cu	50–185 Al, 50–150 Cu	7.7–20	44	SP16	280	25
SL37.27	6418677416118	6–95 Al/Cu	6–95 Al/Cu	3–13	22	SP15	100	50



### Плашечный зажим для медных проводников SE12.1

Применяется для соединения двух медных проводников. Зажим изготовлен из меди, болт – из нержавеющей стали.

ТИП	КОД GTIN	СЕЧЕНИЕ ПРОВОДОВ, мм <sup>2</sup>		ДИАМЕТР ПРОВОДОВ, мм	МОМЕНТ ЗАТЯЖКИ, Н·М	МАССА, г	КОЛИЧЕСТВО В УПАКОВКЕ, ШТ.
		МАГИСТРАЛЬ	ОТПАЙКА				
SE12.1	6418677401831	16–70	10–50	4.5–10.7	20	116	100



### Изолированные кожухи SP14, SP15 и SP16

Применяются для изоляции соединительных зажимов и защиты от возможности попадания влаги к токоведущим частям. Кожухи изготовлены из пластмассы, которая устойчива к атмосферным воздействиям и ультрафиолетовому излучению. Имеющиеся внутри кожухов ребра жесткости удлиняют пути токов утечки.

SP24 имеет входные отверстия для проводников с одной стороны, SP25 имеет отверстия для проводников с двух сторон.

ТИП	КОД GTIN	ПРИМЕНЯЮТСЯ ДЛЯ ЗАЖИМОВ	МАССА, г	КОЛИЧЕСТВО В УПАКОВКЕ, ШТ.
SP14	6418677405204	SL2.11, SM1.11	10	100
SP15	6418677405211	SM2.11, SM2.21, SL4.21, SL37.1, SL37.2, SL39.2, SL37.27, SL4.26	30	100
SP16	6418677410208	SM4.21, SL8.21, SL14.2, SL25.2, SE20	40	40
SP24	6418677405259	SL19.4	40	25
SP25	6418677408175	SL19.4	40	25



# Решения для воздушных линий электропередачи до 1 кВ

## Шинные зажимы

Используются для соединения алюминиевых и медных проводников с шинами. Зажимы изготовлены из коррозионностойкого алюминиевого сплава, болты – из нержавеющей стали

### Шинный зажим KG71

Прокалывающий изоляцию шинный зажим позволяет производить подключение изолированного проводника без снятия изоляции. Зажим изготовлен из алюминиевого сплава с гальваническим покрытием.

ТИП	КОД GTIN	СЕЧЕНИЕ ПРОВОДОВ, ММ <sup>2</sup>	МАКСИМАЛЬНАЯ ТОЛЩИНА ШИНЫ, ММ	БОЛТ	ДИАМЕТР ЖИЛ, ММ	МОМЕНТ ЗАТЯЖКИ, Н·М	МАССА, Г	КОЛИЧЕСТВО В УПАКОВКЕ, ШТ.
KG71	6418677400322	16–120 Al 10–95 Cu	7.5	2 M8	6–18	20	205	1



### Шинные зажимы KG6.1, KG41, KG16 и KG43

Для подключения неизолированных алюминиевых проводников к алюминиевым или медным шинам.

ТИП	КОД GTIN	СЕЧЕНИЕ ПРОВОДОВ, ММ <sup>2</sup>	МАКСИМАЛЬНАЯ ТОЛЩИНА ШИНЫ, ММ	БОЛТ	ДИАМЕТР ЖИЛ, ММ	МОМЕНТ ЗАТЯЖКИ, Н·М	МАССА, Г	КОЛИЧЕСТВО В УПАКОВКЕ, ШТ.
KG6.1	6418677400308	16–70 Al	10	2 M8	4.6–10.2	20	120	1
KG41	6418677400230	16–120 Al	7.5	2 M8	4.6–14	20	160	50
KG16	6418677400131	16–120 Al	10	2 M10	4.6–14	40	258	25
KG43	6418677400254	50–240 Al	10	2 M10	7.7–20	40	329	1



### Шинный зажим KG26

Для подключения алюминиевых проводников к алюминиевым или медным шинам.

ТИП	КОД GTIN	СЕЧЕНИЕ ПРОВОДОВ, ММ <sup>2</sup>	МАКСИМАЛЬНАЯ ТОЛЩИНА ШИНЫ, ММ	БОЛТ	ДИАМЕТР ЖИЛ, ММ	МОМЕНТ ЗАТЯЖКИ, Н·М	МАССА, Г	КОЛИЧЕСТВО В УПАКОВКЕ, ШТ.
KG26	6418677400209	120–300 Al	15	2 M12	14–22.5	70	745	10



### Шинный зажим KG44

Для подключения неизолированных алюминиевых и медных проводников к алюминиевым или медным шинам.

ТИП	КОД GTIN	СЕЧЕНИЕ ПРОВОДОВ, ММ <sup>2</sup>	МАКСИМАЛЬНАЯ ТОЛЩИНА ШИНЫ, ММ	БОЛТ	ДИАМЕТР ЖИЛ, ММ	МОМЕНТ ЗАТЯЖКИ, Н·М	МАССА, Г	КОЛИЧЕСТВО В УПАКОВКЕ, ШТ.
KG44	6418677400261	16–120 Al 6–35 Cu	7.5	2 M8	4.4–12.8 2.8–7.5	20	173	1



# Решения для воздушных линий электропередачи до 1 кВ

## Шины

Шины с гальваническим покрытием применяются вместе с шинными зажимами для подключения алюминиевых или медных проводников к вводам трансформаторов или другого оборудования. Шины имеют покрытие для предотвращения коррозии в месте контакта алюминия и меди.

### Медные шины PSS

ТИП	КОД GTIN	ДИАМЕТР ОТВЕРСТИЯ, ММ	СЕЧЕНИЕ ШИНЫ, ММ <sup>2</sup>	ТИП ШИННОГО ЗАЖИМА	МАССА, Г	КОЛИЧЕСТВО В УПАКОВКЕ, ШТ.
PSS10	6418677401138	14	150	Кроме KG26	97	1
PSS85	6418677401350	22	250	KG6, KG16, KG41, KG43, KG44, KG20	210	50
PSS85.5	6418677401367	14 и 22	250	KG6, KG16, KG41, KG43, KG44, KG20	266	50
PSS310	6418677401220	22	400	KG26, KG20	414	1
PSS127	6418677401183	14	150	Кроме KG26	145	1
PSS242	6418677401190	22	250	Кроме KG26, KG20	349	1
PSS309	6418677401213	22	400	KG26, KG20	620	1



### Шины заземления PSS396 и PSS396.1

Используются на трансформаторных подстанциях для заземления при помощи аппаратных шинных зажимов. К шинам типа PSS396 возможно присоединение пяти шинных зажимов, к шинам типа PSS396.1 – трех шинных зажимов. Заземляющие проводники присоединяются с помощью шинных зажимов: медь 16–185 мм<sup>2</sup> – KG20; алюминий 16–120 мм<sup>2</sup> – KG16, 50–240 мм<sup>2</sup> – KG43.

ТИП	КОД GTIN	ШИНА, ММ <sup>2</sup>	ЗАЖИМЫ, ШТ	МАССА, Г	КОЛИЧЕСТВО В УПАКОВКЕ, ШТ.
PSS396	6418677401237	50	5	291	1
PSS396.1	6418677401244	50	3	216	25



### Шина заземления PSS431

Шина заземления выполнена из луженой меди, винты – из оцинкованной стали, изолирующие распорки – из атмосферостойкого пластика.

ТИП	КОД GTIN	СЕЧЕНИЕ ПРОВОДОВ, ММ <sup>2</sup>	МАССА, Г	КОЛИЧЕСТВО В УПАКОВКЕ, ШТ.
PSS431	6418677401251	5x50 Cu	110	25





# Решения для воздушных линий электропередачи до 1 кВ

## Соединительные зажимы и комплекты, кабельные наконечники

### Кабельные наконечники KG9, KG17 и KG18

Используются для подключения алюминиевых проводников к шинам распределительных щитов. При установке проводник необходимо зачистить и смазать. Кабельные наконечники и соединители сделаны из коррозионностойкого алюминиевого сплава с гальваническим покрытием, болты – из нержавеющей стали.

ТИП	КОД GTIN	СЕЧЕНИЕ, мм <sup>2</sup>	ДИАМЕТР ПРОВОДОВ, мм	МОМЕНТ ЗАТЯЖКИ, Н·М	МАССА, Г	КОЛИЧЕСТВО В УПАКОВКЕ, ШТ.
KG9	6418677400346	2x(16–70)	4.5–10.2	20	190	1
KG17	6418677400155	2x(35–120)	6.6–14	40	360	25
KG18	6418677400179	2x(50–240)	7.7–20	40	465	20



### Кабельный наконечник KG50

Используется для подключения алюминиевых или медных проводников к шинам распределительных щитов.

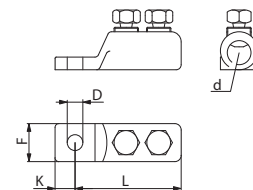
ТИП	КОД GTIN	СЕЧЕНИЕ, мм <sup>2</sup>	ДИАМЕТР ПРОВОДОВ, мм	МОМЕНТ ЗАТЯЖКИ, Н·М	МАССА, Г	КОЛИЧЕСТВО В УПАКОВКЕ, ШТ.
KG50	6418677400278	1x(16-95)/ 2x(16-35)	4.5 – 12.5/4.5 – 7.5	10	101	1



### Наконечники со срывными головками LUG

Используются для подключения алюминиевых или медных проводников к шинам распределительных щитов. Наконечники изготовлены из коррозионностойкого алюминиевого сплава с гальваническим покрытием. Для получения надежного контакта необходимо затягивать болты до срыва головки.

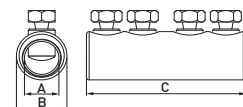
ТИП	КОД GTIN	СЕЧЕНИЕ, мм <sup>2</sup>	L, мм	F, мм	D, мм	РАЗМЕР КЛЮЧА ДЛЯ ЗАТЯЖКИ, мм	ДИАМЕТР ПРОВОДОВ d, мм	МАССА, КГ	КОЛИЧЕСТВО В УПАКОВКЕ, ШТ.
LUG6-50/8LVTIN	6438100321901	6-50 Al / Cu	60	19.3	8.5	11	8.7	0.04	100
LUG6-50/12LVTIN	6438100321925	6-50 Al / Cu	60	19.3	12.5	11	8.7	0.04	100
LUG50-95/10LVTIN	6438100321949	50-95 Al / Cu	86	24.2	10.5	14	11.9	0.08	100
LUG50-95/14LVTIN	6438100321963	50-95 Al / Cu	86	24.2	14.5	14	11.9	0.08	100
LUG95-185/12LVTIN	6438100321987	95-185 Al / Cu	101	29.4	12.5	18	19	0.14	50
LUG95-185/16LVTIN	6438100321994	95-185 Al / Cu	101	29.4	16.5	18	19	0.14	50
LUG150-300/12LVTIN	6438100322021	150-300 Al / Cu	132	40.9	12.5	22	25	0.33	50
LUG150-300/16LVTIN	6438100322038	150-300 Al / Cu	132	40.9	16.5	22	25	0.33	50



### Соединители со срывной головкой SLJ

Используются для соединения алюминиевых или медных изолированных проводников и жил кабелей. Зажимы изготовлены из коррозионностойкого алюминиевого сплава с гальваническим покрытием. Для получения надежного контакта необходимо затягивать болты до срыва головки.

ТИП	КОД GTIN	СЕЧЕНИЕ, мм <sup>2</sup>	A, мм	B, мм	C, мм	МАССА, Г	КОЛИЧЕСТВО В УПАКОВКЕ, ШТ.
SLJ1.27	6418677458187	6–50	11	20	44	34	100
SLJ2.27	6418677458194	35–95	16	27	48	67	100
SLJ3.47	6418677459726	95–240	26	38	119	278	50
SLJ4.47	6418677459733	150–300	29	43	130	382	50



# Решения для воздушных линий электропередачи до 1 кВ

## Соединительные муфты SJK

Используются для соединения проводников СИП с кабелем с алюминиевыми или медными жилами. Кабельные соединительные зажимы включают: 4 соединителя с болтами со срывными головками; 4 термоусаживаемые изолированные трубки; 1 внешнюю термоусаживаемую трубку.

ТИП	КОД GTIN	СЕЧЕНИЕ, мм <sup>2</sup>	МАССА, Г	КОЛИЧЕСТВО В УПАКОВКЕ, ШТ.
SJK0C	6438100300944	6–25	257	1
SJK1C	6418677459740	10–50	747	1
SJK2C	6418677459757	50–95	1553	1
SJK3C	6418677459764	95–240	1770	1
SJK4C	6418677459771	150–300	2825	1



## Соединительные прессуемые зажимы SJ9

Применяются для соединения фазных жил провода СИП в пролете.

ТИП	КОД GTIN	СЕЧЕНИЕ ПРОВОДОВ, мм <sup>2</sup>	ТИП МАТРИЦЫ ДЛЯ ОПРЕССОВКИ	ЦВЕТОВАЯ МАРКИРОВКА	МАССА, Г	КОЛИЧЕСТВО В УПАКОВКЕ, ШТ.
SJ9.16	6438100318512	16/16	E140	синий	60	10
SJ9.25	6438100318529	25/25	E173	оранжевый	55	10
SJ9.35	6438100318536	35/35	E173	красный	55	10
SJ9.50	6438100318543	50/50	E173	желтый	50	10
SJ9.70	6438100318550	70/70	E173	белый	45	10
SJ9.95	6438100318567	95/95	E215	серый	40	10
SJ9.120	6438100322311	120/120	E215	розовый	70	10
SJ9.150	6438100322328	150/150	E215	фиолетовый	80	10



# Решения для воздушных линий электропередачи до 1 кВ

## Мачтовые рубильники

Мачтовые рубильники используются для защиты низковольтных сетей: они выполняют функции предохранителя, выключателя и разъединителя. Они играют важную роль при организации защиты длинных линий. На таких линиях величины токов КЗ в конце линии являются сравнительно малыми и зачастую не вызывают срабатывание защитных устройств, установленных на подстанции. Длительное протекание таких токов короткого замыкания приводит к перегреву проводников, оплавлению изоляции и выходу линии из строя. Установка рубильников со встроенными плавкими вставками позволяет обеспечить селективность защитных устройств и избежать неприятных последствий, вызванных КЗ в конце линии.

Мачтовые рубильники производятся в двух габаритах: до 160А (плавкие вставки типа ППН-33) и до 400А (плавкие вставки типа ППН-37), имеют одно-, трех- и четырехполюсное исполнение.

Конструктивно мачтовый рубильник состоит из основания, выполненного из коррозионностойкого алюминиевого сплава, на котором расположены соединительные зажимы под защитными атмосферостойкими колпаками; основание снабжено дугогасительными камерами для отключения токов нагрузки. Нижняя часть основания подвижна и на ней устанавливаются соответствующие плавкие предохранительные вставки.

Для разрыва цепи нижняя часть откидывается вниз, выводя полюса плавких вставок из контактных гнезд верхней части основания. Для этого замок рубильника снабжен специальным элементом с винтовой резьбой для подсоединения оперативной штанги. При замене предохранительных вставок вся нижняя часть основания может быть легко отделена также при помощи штанги.

Как элемент мачтовой трансформаторной подстанции мачтовые рубильники служат для включения/отключения, защиты фидеров 0,4 кВ.

Устанавливаются непосредственно на стойке мачтовой ТП на высоте 3 – 4 м от уровня земли.

Операции включения/выключения производятся с земли оперативной штангой.





# Решения для воздушных линий электропередачи до 1 кВ

## Мачтовые рубильники на токи до 160 А

Мачтовые рубильники на номинальные токи до 160 А рассчитаны на плавкие вставки типа ППН-33 габарит 00 на токи от 6 до 160 А (в комплект не входят). Управление рубильниками можно производить с земли или при помощи изолирующей штанги ST19 или ST33. Все рубильники укомплектованы плашечными зажимами KG45.5 для подключения проводов/кабелей.

Новая серия имеет следующие улучшения:

- Отдельные крышки для входящих и выходящих проводников, для более безопасного и удобного монтажа;
- Усиленный механизм защелки;
- Лазерная маркировка.

### Мачтовый рубильник SZ160.1

Применяется для защиты однофазных линий и потребителей.

ТИП	КОД GTIN	КОЛ-ВО ПОЛЮСОВ	СЕЧЕНИЕ ПРОВОДОВ, мм <sup>2</sup>	ЗАЖИМЫ	МАССА, Г	КОЛИЧЕСТВО В УПАКОВКЕ, ШТ.
SZ160.1	6438100318307	1	2x(16–120) Al/Cu	2xKG45.5	1800	2



### Мачтовый рубильник SZ160.3

ТИП	КОД GTIN	КОЛ-ВО ПОЛЮСОВ	СЕЧЕНИЕ ПРОВОДОВ, мм <sup>2</sup>	ЗАЖИМЫ	МАССА, Г	КОЛИЧЕСТВО В УПАКОВКЕ, ШТ.
SZ160.3	6438100318314	3	2x(16–120) Al/Cu	6xKG45.5	3700	1



### Мачтовый рубильник SZ160.32

Сбоку на корпусе рубильника расположен плашечный зажим KG45 для подключения PEN проводника.

ТИП	КОД GTIN	КОЛ-ВО ПОЛЮСОВ	СЕЧЕНИЕ ПРОВОДОВ, мм <sup>2</sup>	ЗАЖИМЫ	МАССА, Г	КОЛИЧЕСТВО В УПАКОВКЕ, ШТ.
SZ160.32	6438100318321	3 + PEN	2x(16–120) Al/Cu	6xKG45.5 + 1xKG45	3900	1



### Мачтовый рубильник SZ160.4

ТИП	КОД GTIN	КОЛ-ВО ПОЛЮСОВ	СЕЧЕНИЕ ПРОВОДОВ, мм <sup>2</sup>	ЗАЖИМЫ	МАССА, Г	КОЛИЧЕСТВО В УПАКОВКЕ, ШТ.
SZ160.4	6438100318338	4	2x(16–120) Al/Cu	8xKG45.5	4800	1



### Мачтовый рубильник SZ160.41

Полюс PEN постоянно соединен при помощи алюминиевой шины и закрыт отдельными кожухами.

ТИП	КОД GTIN	КОЛ-ВО ПОЛЮСОВ	СЕЧЕНИЕ ПРОВОДОВ, мм <sup>2</sup>	ЗАЖИМЫ	МАССА, Г	КОЛИЧЕСТВО В УПАКОВКЕ, ШТ.
SZ160.41	6438100318345	3 + PEN	2x(16–120) Al/Cu	8xKG45.5	4800	1



### Устройства временного заземления ST276 для рубильников на токи до 160 А

Заземляющие устройства для рубильников на токи до 160 А. Заземляющий спуск входит в комплектацию устройства.

Новые модели устройств временного заземления подходят как к старым, так и к новым моделям рубильников.

ТИП	КОД GTIN	КОЛ-ВО ПОЛЮСОВ	ТИП РУБИЛЬНИКА	МАССА, Г	КОЛИЧЕСТВО В УПАКОВКЕ, ШТ.
ST276.32	6438100324551	3	SZ160.3x	2570	1
ST276.42	6438100324599	4	SZ160.4x	2920	1





# Решения для воздушных линий электропередачи до 1 кВ

## Мачтовые рубильники на токи до 400 А

Мачтовые рубильники на номинальные токи до 400 А рассчитаны на плавкие вставки типа ППН-37 габарит 2 на токи от 40 до 400 А (в комплект не входят). Управление рубильниками можно производить с земли или при помощи изолирующей штанги ST19 или ST33.

Новая серия имеет следующие улучшения:

- Отдельные крышки для входящих и выходящих проводников, для более безопасного и удобного монтажа;
- Усиленный механизм защелки;
- Лазерная маркировка.

### Мачтовый рубильник SZ400.3 (новая серия, взамен SZ41)

ТИП	КОД GTIN	КОЛ-ВО ПОЛЮСОВ	СЕЧЕНИЕ ПРОВОДОВ, ММ <sup>2</sup>	ЗАЖИМЫ	МАССА, Г	КОЛИЧЕСТВО В УПАКОВКЕ, ШТ.
SZ400.3	6438100328689	3	2x(50–240) Al	6xKG43.6	9900	1



### Мачтовые рубильники SZ400.4 (новая серия, взамен SZ46)

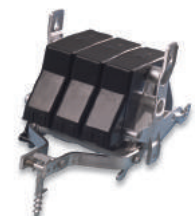
Полус PEN рубильника SZ400.41 постоянно соединен при помощи алюминиевой шины и закрыт отдельными кожухами.

ТИП	КОД GTIN	КОЛ-ВО ПОЛЮСОВ	СЕЧЕНИЕ ПРОВОДОВ, ММ <sup>2</sup>	ЗАЖИМЫ	МАССА, Г	КОЛИЧЕСТВО В УПАКОВКЕ, ШТ.
SZ400.4	6438100328696	4	2x(50–240) Al	8xKG43.6	12500	1
SZ400.41	6438100328702	3 + PEN	2x(50–240) Al	8xKG43.6	12800	1



### Мачтовые рубильники SZ41 (старая серия)

ТИП	КОД GTIN	КОЛ-ВО ПОЛЮСОВ	СЕЧЕНИЕ ПРОВОДОВ, ММ <sup>2</sup>	ЗАЖИМЫ	МАССА, Г	КОЛИЧЕСТВО В УПАКОВКЕ, ШТ.
SZ41	6418677405976	3	2x(50–240) Al	6xKG43	10108	1



### Мачтовые рубильники SZ46 и SZ46.1 (старая серия)

ТИП	КОД GTIN	КОЛ-ВО ПОЛЮСОВ	СЕЧЕНИЕ ПРОВОДОВ, ММ <sup>2</sup>	ЗАЖИМЫ	МАССА, Г	КОЛИЧЕСТВО В УПАКОВКЕ, ШТ.
SZ46	6418677405990	3 + PEN	2x(50–240) Al	8xKG43	13400	1
SZ46.1	6418677406010	4	2x(50–240) Al	8xKG43	13200	1



# Решения для воздушных линий электропередачи до 1 кВ

## Дополнительное оборудование для мачтовых рубильников

### Монтажная рейка РЕК49

Используется как дополнительное приспособление для крепления мачтовых рубильников на стальных, железобетонных или деревянных опорах. Рейка крепится на опору при помощи шурупов или бандажей, изготавливается из стали горячей оцинковки.

ТИП	КОД GTIN	ДЛЯ МАЧТОВЫХ РУБИЛЬНИКОВ	МАССА, Г	КОЛИЧЕСТВО В УПАКОВКЕ, ШТ.
РЕК49	6418677400414	160 А и 400 А	1556	1



### Соединители для мачтовых рубильников на токи до 160 А серии КГ.

КГ41 служат для подключения неизолированных алюминиевых жил; КГ44 – для подключения неизолированных алюминиевых или медных жил; КГ71 – для подключения изолированных алюминиевых или медных жил.

ТИП	КОД GTIN	СЕЧЕНИЕ ПРОВОДОВ, ММ²	ДИАМЕТР ПРОВОДА, ММ²	МАССА, Г	КОЛИЧЕСТВО В УПАКОВКЕ, ШТ.
КГ41	6418677400230	16–120 Al	4.6-14	160	50
КГ42	6418677400247	16-99 А I/ 4-35 Cu		105	1
КГ44	6418677400261	16–120 Al / 6–35 Cu	4.4-12.8/2.8-7.5	173	1
КГ71	6418677400322	16–120 Al / 10–95 Cu	6-18	205	1



### Соединители КГ43, КГ36 и КГ20 на токи до 400 А

Мачтовые рубильники SZ41, SZ46 и SZ46.1 комплектуются алюминиевыми соединителями КГ43. Возможна комплектация соединителями КГ36 для перехода Al/Cu, соединители КГ20 – только для медных проводников.

ТИП	КОД GTIN	СЕЧЕНИЕ ПРОВОДОВ, ММ²	ДИАМЕТР ПРОВОДА, ММ	МАССА, Г	КОЛИЧЕСТВО В УПАКОВКЕ, ШТ.
КГ43	6418677400254	4x(50–240) Al	7.7-20	329	1
КГ36	6418677400223	50–240 Al / 10–95 Cu	7.7-20/3.5-12.5	340	25
КГ20	6418677400186	16–185 Cu	4.5-17.5	153	50



### Оперативные штанги ST19 и ST33 для мачтового рубильника

Позволяют оперировать мачтовыми рубильниками с земли.

ТИП	КОД GTIN	ДЛИНА, М	МАССА, Г	КОЛИЧЕСТВО В УПАКОВКЕ, ШТ.
ST19	6418677405464	1	356	1
ST33	6418677405532	2 (транспортная длина 1,3 м)	1000	1



### Индикатор напряжения ST97

Применяется для проверки наличия напряжения на полюсах мачтовых рубильников без подъема на опору и отключения рубильника. Датчик напряжения поднимают к рубильнику с помощью изолированной штанги ST33 или ST19 и подносят к полюсу предохранителя мачтового рубильника. Наличие напряжения также может быть определено на изолированной жиле при прикосновении индикатором к изоляции. Конструкция имеет степень защиты IP34.

ТИП	КОД GTIN	ОПИСАНИЕ	МАССА, Г	КОЛИЧЕСТВО В УПАКОВКЕ, ШТ.
ST97	6418677408670	Индикатор	319	1
ST97.1	6418677408687	Индикатор + подсумок	400	1
ST97.2	6418677408694	Подсумок	60	1
ST97.3	6418677408700	Индикатор с зуммером	342	1



# Решения для воздушных линий электропередачи до 1 кВ

## Монтажный скос РЕК41

Используется для крепления двух мачтовых рубильников на одной опоре. Изготовлен из алюминия.

ТИП	КОД GTIN	ДЛЯ МАЧТОВЫХ РУБИЛЬНИКОВ	МАССА, Г	КОЛИЧЕСТВО В УПАКОВКЕ, ШТ.
РЕК41	6418677400377	2x160 А	567	1



## Таблички номинальных токов и номеров фидеров

Таблички выполнены из пластика и устанавливаются на крепежную планку. Существуют варианты табличек номинальных токов от 25 А до 400 А, номеров фидеров от 1 до 9.

ТИП	КОД GTIN	ОПИСАНИЕ	ВЫСОТА НАДПИСИ, ММ	РАЗМЕР, ММ	МАССА, Г	КОЛИЧЕСТВО В УПАКОВКЕ, ШТ.
РЕМ216	6418677400421	Алюминиевая планка для крепления таблички (крепежные болты в комплекте)	-	250x30x3	120	50
РЕМ242.25	6418677411830	Табличка номинального тока плавкой вставки 25 А - 400 А	40	145x60x1.5	18	10
РЕМ242.32	6418677429309					
РЕМ242.40	6418677400612					
РЕМ242.50	6418677429323					
РЕМ242.63	6418677400636					
РЕМ242.80	6418677400643					
РЕМ242.100	6418677400568					
РЕМ242.125	6418677400575					
РЕМ242.160	6418677400582					
РЕМ242.200	6418677400599					
РЕМ242.250	6418677400605					
РЕМ242.400	6418677400629					
РЕМ241.1	6418677400445	Табличка номера фидера 1 - 9	48	64x64x3	7	10
РЕМ241.2	6418677400476					
РЕМ241.3	6418677400490					
РЕМ241.4	6418677400506					
РЕМ241.5	6418677400513					
РЕМ241.6	6418677400520					
РЕМ241.7	6418677400537					
РЕМ241.8	6418677400544					
РЕМ241.9	6418677400551					



# Решения для воздушных линий электропередачи до 1 кВ

## Подключение переносных заземлений

### Изолированная скоба ST208

Изолированная скоба ST208.1 (Cu  $\varnothing$ 6 мм) служит для подключения к ней переносных заземлений различных марок, используемых для временных заземлений воздушных линий с неизолированными проводниками. Свободный конец скобы не имеет изоляции и закрыт резиновым колпачком. Устанавливается совместно с прокалывающим зажимом SLIW 54,56,57,58, SLIP 22.1,12.1.

ТИП	ОПИСАНИЕ	КОД GTIN	СЕЧЕНИЕ МАГИСТРАЛИ, мм <sup>2</sup>	МАССА, Г	КОЛИЧЕСТВО В УПАКОВКЕ
ST208.1	одна изолированная скоба без прокалывающего зажима	6418677419294	-	64	50 шт.
ST208.57	комплект из 4х прокалывающих зажимов SLIW57 и 4х ST208.1	6438100309916	25 – 150 Al/Cu	680	5 компл.



### Штепсельные разъемы ST202

Для подключения переносного заземления, применяется совместно с комплектом переносного заземления СТ202. Разъем ST202 устанавливается совместно с прокалывающим зажимом SLIW 54,56,57,58, SLIP 22.1,12.1.

ТИП	ОПИСАНИЕ	КОД GTIN	СЕЧЕНИЕ МАГИСТРАЛИ, мм <sup>2</sup>	МАССА, Г	КОЛИЧЕСТВО В УПАКОВКЕ, ШТ.
ST202	без прокалывающего зажима	643810032299	-	80	50
ST202.54	прокалывающий зажим SLIW54 в комплекте	6438100323004	16 – 120 Al/Cu	170	20
ST202.57	прокалывающий зажим SLIW57 в комплекте	6438100358983	25 – 150 Al/Cu	200	20



### Комплект переносного заземления СТ202

Переносное заземление СТ202 применяется совместно со штепсельными разъемами ST202.

Полный комплект переносного заземления на 6 разъемов: **СТ202.3 + СТ202.6**.

ТИП	КОД GTIN	НАИМЕНОВАНИЕ	ОПИСАНИЕ
СТ202.2	6438100328887	Проводник для устройства закорачивания	Cu 16 мм <sup>2</sup> , L=10 м, струбцина / байонетный разъем, на катушке + заземлитель
СТ202.3	6438100328894	Проводник для устройства закорачивания в кейсе	Cu 16 мм <sup>2</sup> , L=10 м, струбцина / байонетный разъем
СТ202.5	6438100328900	Устройство для закорачивания в кейсе	5 разъемов и один общий для соединения с СТ202.2 или СТ202.3
СТ202.6	6438100328917	Устройство для закорачивания в кейсе	6 разъемов и один общий для соединения с СТ202.2 или СТ202.3
СТ202.7	6438100328924	Устройство для закорачивания в кейсе	7 разъемов и один общий для соединения с СТ202.2 или СТ202.3



СТ202.2



СТ202.3



СТ202.5

### Штепсельные разъемы SE40

Стационарные штепсельные разъемы SE40 подключаются к проводу СИП с помощью прокалывающего зажима SLIP или SLIW (в комплект не входит).

ТИП	МАССА, Г	КОЛИЧЕСТВО В УПАКОВКЕ, ШТ.
SE40	190	50



### Комплект переносного заземления SE41

Переносное заземление SE41 имеет 5 разъемов для подключения к SE40 и один общий разъем для соединения с заземляющим устройством.

ТИП	МАССА, Г	КОЛИЧЕСТВО В УПАКОВКЕ, ШТ.
SE41	7600	1





# Решения для воздушных линий электропередачи до 1 кВ

## Защитные устройства

### Корпус для предохранителей SV29.25 и SV29.63

Используются для защиты малых потребителей и светильников уличного освещения. Применяются совместно с прокалывающими зажимами серии SLIP, которые в комплект не входят. Вставка SVV10 (ПВД) в комплект не входит.

ТИП	КОД GTIN	МАКС.ТОК ПЛАВКОЙ ВСТАВКИ, А	ТИП ПЛАВКОЙ ВСТАВКИ SVV10 (ПВД)	МАССА, Г	КОЛИЧЕСТВО В УПАКОВКЕ, ШТ.
SV29.25	6418677432873	25	габарит II до 25А	230	10
SV29.63	6418677432880	63	габарит III до 63А	384	10



### Плавкие вставки SVV10

ТИП	КОД GTIN	НОМИН.ТОК ПЛАВКОЙ ВСТАВКИ, А	ГАБАРИТ	КОЛИЧЕСТВО В УПАКОВКЕ, ШТ.
SVV10.10	6418677449031	10	II	25
SVV10.16	6418677448706	16	II	25
SVV10.20	6418677448713	20	II	25
SVV10.25	6418677432668	25	II	25
SVV10.35	6418677449048	35	III	25
SVV10.50	6418677457944	50	III	25
SVV10.63	6418677447471	63	III	25

### ОПН с прокалывающим зажимом SE45

Серия SE45 разработана специально для линий с проводом СИП. Прокалывающий зажим не может использоваться как ответвительный, т.к. рассчитан только на один изолированный алюминиевый или медный проводник сечением 10–150 мм<sup>2</sup>. Поставляется с медным заземляющим проводником (6 мм<sup>2</sup>, L=1 м) с кабельным наконечником под болт М8.

ТИП	КОД GTIN	НАИБОЛЬШЕЕ РАБОЧЕЕ НАПРЯЖЕНИЕ, В	НОМИНАЛЬНЫЙ РАЗРЯДНЫЙ ТОК, кА	ОТДЕЛИТЕЛЬ	ЭНЕРГО-ЕМКОСТЬ, кДж	МАССА, Г	КОЛИЧЕСТВО В УПАКОВКЕ, ШТ.
SE45.275-15	6438100326715	275	15	+	2.45	220	15
SE45.440-15	6438100326722	440	15	+	3.2	220	15
SE45.690-15	6438100326739	690	15	+	3.96	220	15



### ОПН с прокалывающим зажимом SE46

Серия SE46 снабжена прокалывающими зажимами серии SLIP, которые могут использоваться для организации ответвлений Al 10-95 мм<sup>2</sup>, Cu 1,5-70 мм<sup>2</sup> от провода магистрали Al 10-95 мм<sup>2</sup>. Поставляется с медным заземляющим проводником (6 мм<sup>2</sup>, L=1 м) с кабельным наконечником под болт М8.

ТИП	КОД GTIN	НАИБОЛЬШЕЕ РАБОЧЕЕ НАПРЯЖЕНИЕ, В	НОМИНАЛЬНЫЙ РАЗРЯДНЫЙ ТОК, кА	ОТДЕЛИТЕЛЬ	ЭНЕРГО-ЕМКОСТЬ, кДж	МАССА, Г	КОЛИЧЕСТВО В УПАКОВКЕ, ШТ.
SE46.275-15	6438100326685	275	15	+	2.45	220	15
SE46.440-15	6438100326692	440	15	+	3.2	220	15
SE46.690-15	6438100326708	690	15	+	3.96	220	15



# Решения для воздушных линий электропередачи до 1 кВ

## Комплектующие для сетей освещения

### Герметичный прокалывающий зажим SLIW50 и SLIW52

ТИП	КОД GTIN	СЕЧЕНИЕ ПРОВОДОВ, ММ <sup>2</sup> , МАТЕРИАЛ		ДИАМЕТР ПРОВОДОВ, ММ	МОМЕНТ ЗАТЯЖКИ, Нм	МАССА, Г	КОЛИЧЕСТВО В УПАКОВКЕ, ШТ.
		МАГИСТРАЛЬ	ОТПАЙКА				
SLIW50	6438100303921	10 – 50 Al/Cu	1.5–10 Cu, 10 Al	6.1 – 12.5/3.0 – 7.0	10 ± 1	50	120
SLIW52	6438100312114	16 – 150 Al/Cu	1.5–16 Al/Cu	7.0–18.6/3.0 – 7.8	11 ± 1	62	60



### Клеммники KE10.x

Применяются для соединения алюминиевых и медных проводников. Момент затяжки винтов 10 Н·м.

PMR2680.3 - комплект из 3 кожухов для клеммников KE10.1(N) и KE10.504(N).

PMR2680.4 - комплект из 4 кожухов для клеммников KE10.1(N) и KE10.504(N).

ТИП	КОД GTIN	ЦВЕТ КОРПУСА	СЕЧЕНИЕ ПРОВОДОВ, ММ <sup>2</sup>	ДИАМЕТР ПРОВОДОВ, ММ	МАССА, Г	КОЛИЧЕСТВО В УПАКОВКЕ, ШТ.
KE10.1	6418677400049	белый	4x(10–35 Al / 1.5–25 Cu)	1.7–9.0	44	50
KE10.1N	6438100330705	голубой	4x(10–35 Al / 1.5–25 Cu)	1.7–9.0	44	50
KE10.3	6418677400063	белый	6x(10–35 Al / 1.5–25 Cu)	1.7–9.0	65	50
KE10.504	6418677400087	белый	4x(10–50 Al / 2.5–35 Cu)	2.0–10.2	58	50
KE10.504N	6418677455421	голубой	4x(10–50 Al / 2.5–35 Cu)	2.0–10.2	58	50
KE10.506	6418677400094	белый	6x(10–50 Al / 2.5–35 Cu)	2.0–10.2	70	50
PMR2680.3	6438100321352	прозрачный	-	-	78	10
PMR2680.4	6438100308384	прозрачный	-	-	104	10



KE10.3



KE10.1N



PMR2680.4

### Комплекты клеммников для сетей уличного освещения SV15 и SV50

SV15 включает три, а SV15.5 – четыре клеммника KE10.1 и один клеммник KE10.3, а также заземляющий проводник 16 мм<sup>2</sup> длиной 0,35 м. SV50 включает три клеммника KE10.504 и один клеммник KE10.506, а также заземляющий проводник 16 мм<sup>2</sup> длиной 0,35 м.

ТИП	КОД GTIN	ПРИМЕЧАНИЕ	СЕЧЕНИЕ ПРОВОДОВ, ММ <sup>2</sup>	МАССА, Г	КОЛИЧЕСТВО В УПАКОВКЕ, ШТ.
SV15	6418677405624	3xKE10.1 + KE10.3	10-35 Al/1.5-25 Cu	270	10
SV15.5	6418677405716	4xKE10.1 + KE10.3	10-35 Al/1.5-25 Cu	304	1
SV50	6418677405808	3xKE10.504 + KE10.506	10-50 Al/2.5-35 Cu	315	10
SV15.12	6418677405693	SV15+SVV3	10-35 Al/1.5-25 Cu	484	10



### Основание для предохранителя LFB16

Устанавливается внутри опор уличного освещения. Имеет пластиковый корпус и поворотный механизм для удобной и быстрой замены предохранителя. Корпус до 16 А, IP20. Медный провод 4 мм<sup>2</sup> и плавкая вставка в комплекте.

ТИП	КОД GTIN	ПЛАВКАЯ ВСТАВКА В КОМПЛЕКТЕ, А	ТИП ПЛАВКОЙ ВСТАВКИ	СЕЧЕНИЕ ПОДКЛЮЧАЕМОГО ПРОВОДА, ММ <sup>2</sup>	МАССА, Г	КОЛИЧЕСТВО В УПАКОВКЕ, ШТ.
LFB16-10A-R	6438100321260	10	ПВД (SVV) габарит II	1.5-10 Cu	150	10
LFB16-06A-R	6438100321253	6	ПВД (SVV) габарит II	1.5-10 Cu	150	10



### Автоматический выключатель SVV3

Автоматический выключатель устанавливается внутри опор уличного освещения совместно с комплектами клеммников.

ТИП	КОД GTIN	НОМИНАЛЬНЫЙ ТОК, А	МАССА, Г	КОЛИЧЕСТВО В УПАКОВКЕ, ШТ.
SVV3	6418677405853	10	190	1



# Решения для воздушных линий электропередачи до 1 кВ

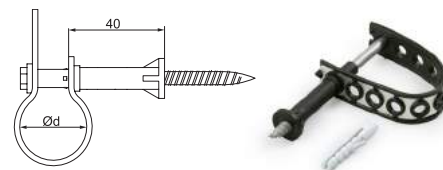
## Дистанционные фиксаторы

### Дистанционный фиксатор SO70.x

Используется для крепления кабелей и проводников на опоре или фасаде. Жажимы предотвращают возможность прикосновения проводников или кабелей к поверхности опор или стен. Расстояние от проводника до стены – 40 мм.

SO70 – только корпус и лента, без крепежного элемента.

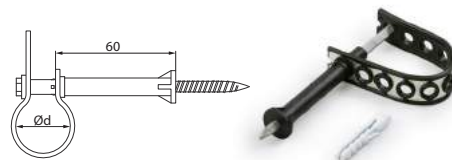
ТИП	КОД GTIN	ДИАМЕТР ПРОВОДОВ, ММ	ТИП ПОВЕРХНОСТИ	КРЕПЕЖНЫЙ ЭЛЕМЕНТ	МАССА, Г	КОЛИЧЕСТВО В УПАКОВКЕ, ШТ.
SO70	6418677404863	12–47			10	100
SO70.11	6418677404870	12–47	Дерево	130 гвоздь	40	250
SO70.13	6418677404894	12–47	Бетон / кирпич	6x110 винты, 10x50 дюбели	40	250
SO70.16	6418677414695	12–47	Дерево	6.7x120 винты	40	250
SO70.17	6418677404917	12–47	Бетон / кирпич	6.7x120 винты, 10x50 дюбели	60	250



### Дистанционный фиксатор SO76.x

Используются для фасадного крепления проводников СИП или кабелей. Расстояние от проводника до стены – 60 мм. SO76 – только корпус и лента, без крепежного элемента.

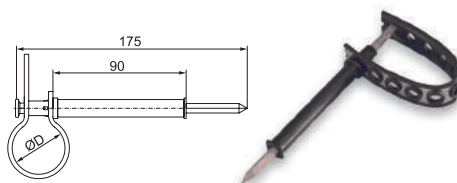
ТИП	КОД GTIN	D, ММ	ТИП ПОВЕРХНОСТИ	КРЕПЕЖНЫЙ ЭЛЕМЕНТ	МАССА, Г	КОЛИЧЕСТВО В УПАКОВКЕ, ШТ.
SO76	6418677446382	12–47	-	-	20	100
SO76.11	6418677446399	12–47	Дерево	5.5x145 гвоздь	50	100
SO76.19	6418677446429	12–47	Бетон / кирпич	5.5x145 гвоздь, 10x50 дюбель	60	100



### Дистанционный фиксатор SO71

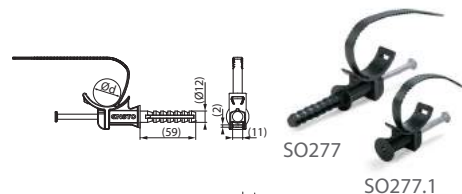
Используются для фасадного крепления проводников СИП или кабелей. Расстояние от проводника до стены – 90 мм. SO71.1 – только перфолента, применяется совместно с дистанционными фиксаторами, когда два проводника крепятся одним фиксатором.

ТИП	КОД GTIN	D, ММ	ТИП ПОВЕРХНОСТИ	КРЕПЕЖНЫЙ ЭЛЕМЕНТ	МАССА, Г	КОЛИЧЕСТВО В УПАКОВКЕ, ШТ.
SO71	6418677404924	12–47	Дерево	180 гвоздь	50	100
SO71.1	6418677404948	12–47	-	-	10	100



### Дистанционный фиксатор SO277

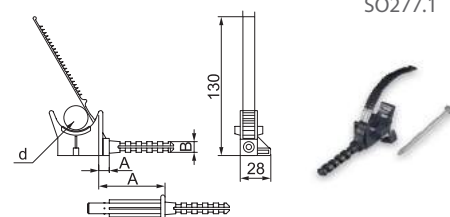
ТИП	КОД GTIN	D, ММ	ПРОСВЕТ, ММ	ТИП ПОВЕРХНОСТИ	КРЕПЕЖНЫЙ ЭЛЕМЕНТ	МАССА, Г	КОЛИЧЕСТВО В УПАКОВКЕ, ШТ.
SO277	6418677448461	14.8–50	35	Бетон / кирпич	5x100 гвоздь	30	100
SO277.1	6418677448478	12–47	35	Дерево	5.1x90 гвоздь	30	100



### Фиксатор SO90.1

Используется для крепления на каменных, кирпичных и бетонных стенах.

ТИП	КОД GTIN	ДИАМЕТР ПРОВОДОВ, ММ	A, ММ	МОМЕНТ ЗАТЯЖКИ, Н·М	МАССА, Г	КОЛИЧЕСТВО В УПАКОВКЕ, ШТ.
SO90.1	6418677405150	15–45	10	10	25	100

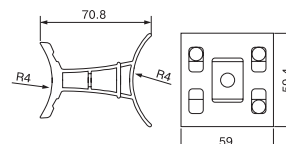


# Решения для воздушных линий электропередачи до 1 кВ

## Дистанционный бандаж SO75.100

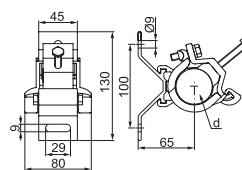
Используется при креплении кабеля на опорах при помощи болтов, шурупов или бандажной ленты. Для фиксации кабеля оснащены стальными ремешками, покрытыми краской. Длительно допустимая нагрузка 4 кН.

ТИП	КОД GTIN	ДИАМЕТР ПРОВОДОВ, ММ	ПРОСВЕТ, ММ	МАССА, Г	КОЛИЧЕСТВО В УПАКОВКЕ, ШТ.
SO75.100	6418677421730	45–100	50	100	15



## Настенный универсальный зажим SO125

ТИП	КОД GTIN	ДИАМЕТР ПРОВОДОВ, ММ	СЕЧЕНИЕ ПРОВОДОВ, ММ²	МОМЕНТ ЗАТЯЖКИ, Н·М	МАССА, Г	КОЛИЧЕСТВО В УПАКОВКЕ, ШТ.
SO125	6418677404238	12–44	16–120	10	330	25



## Дистанционный бандаж SO79.x

Используются для фасадного крепления кабелей и проводов СИП вдоль металлических и железобетонных опор. В комплект SO79.1 и SO79.6 входит бандажная лента.

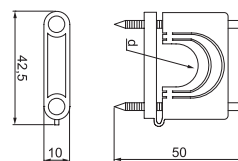
ТИП	КОД GTIN	D, ММ	ПРОСВЕТ, ММ	ДЛИНА БАНДАЖНОЙ ЛЕНТЫ, ММ	МАССА, Г	КОЛИЧЕСТВО В УПАКОВКЕ, ШТ.
SO79.1	6418677405006	45	25	1000	180	25
SO79.5	6418677405013	45	25	Нет	65	50
SO79.6	6418677405024	45	25	1300	200	25



## Мультискоба SO103

Используются для фасадного крепления проводников СИП или кабелей.

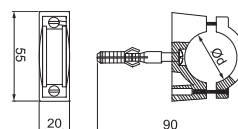
ТИП	КОД GTIN	D, ММ	ПРОСВЕТ, ММ	КРЕПЕЖНЫЙ ЭЛЕМЕНТ	МАССА, Г	КОЛИЧЕСТВО В УПАКОВКЕ, ШТ.
SO103	6418677404023	16–25	5	50x2.5 винт	10	1



## Дистанционный бандаж SO72.1 и SO72.2

Используются для фасадного крепления проводников СИП или кабелей.

ТИП	КОД GTIN	D, ММ	ТИП ПОВЕРХНОСТИ	КРЕПЕЖНЫЙ ЭЛЕМЕНТ	МАССА, Г	КОЛИЧЕСТВО В УПАКОВКЕ, ШТ.
SO72.1	6418677404979	27–32	Дерево	5x50 винт	20	250
SO72.2	6418677404986	27–32	Бетон	5x50 винт, 8x40 дюбель	20	250



# Решения для воздушных линий электропередачи до 1 кВ

## Бандажные ремешки

### Бандажные ремешки PER15, PER26.x и PER14.1

ТИП	L, ММ	B, ММ	D, ММ	ДОПУСТИМЫЕ НАГРУЗКИ, Н	МАССА, Г / 1000 ШТ	КОЛИЧЕСТВО В УПАКОВКЕ, ШТ.
PER26.100	100	2.5	20	80	300	500
PER26.150	150	3.5	35	175	700	500
PER26.200	200	4.8	50	220	1300	500
PER15	300	4.8	80	220	2100	500
PER26.375	375	4.8	105	220	2800	500
PER26.380	380	7.6	105	530	6100	100
PER26.530	530	7.6	150	530	8600	100
PER14.1	718	9				1

L – длина бандажа, B – ширина бандажа, D – max диаметр пучка проводов



## Крюки и кронштейны

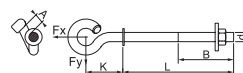
Крюки используются для подвески проводников и кабелей на деревянных, железобетонных и металлических опорах, а также на стенах зданий и сооружений. Крюки изготовлены из стали горячей оцинковки.

МРН – Минимальная разрушающая нагрузка, кН

1 кН = 1000 Н = 100 даН ≈ 100 кгс

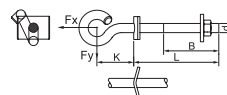
### Крюк сквозной SOT21

ТИП	КОД GTIN	D, ММ	L, ММ	B, ММ	K, ММ	МРН, Fx, кН	МРН, Fy, кН	МАССА, Г	УПАКОВКА, ШТ.
SOT21.16	6418677407901	M16	200	120	80	11.9	2.4	780	20
SOT21.116	6418677407895	M16	240	120	80	11.9	2.4	840	20
SOT21.216	6418677407925	M16	320	120	80	11.9	2.4	970	20
SOT21	6418677407840	M20	200	120	80	14.5	4.6	1220	20
SOT21.1	6418677410376	M20	240	120	80	14.5	4.6	1320	20
SOT21.2	6418677407918	M20	320	120	80	14.5	4.6	1510	20
SOT21.3	6418677410383	M20	350	120	80	14.5	4.6	1580	20



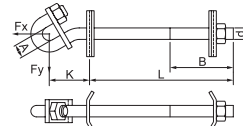
### Крюк сквозной SOT21.0

ТИП	КОД GTIN	D, ММ	L, ММ	B, ММ	K, ММ	МРН, Fx, кН	МРН, Fy, кН	МАССА, Г	УПАКОВКА, ШТ.
SOT21.01	6418677407864	M20	240	120	80	14.5	4.6	1390	20
SOT21.02	6418677407871	M20	320	120	80	14.5	4.6	1510	20



### Крюк сквозной SOT101

ТИП	КОД GTIN	D, ММ	L, ММ	B, ММ	K, ММ	МРН, Fx, кН	МРН, Fy, кН	МАССА, Г	УПАКОВКА, ШТ.
SOT101.1	6418677410277	M20	250	110	70	30.6	6.7	1700	10
SOT101.2	6418677410284	M20	310	140	70	30.6	6.7	1800	10

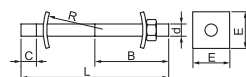




# Решения для воздушных линий электропередачи до 1 кВ

## Болт проходной (шпилька) SOT4, SOT78

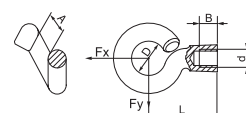
ТИП	КОД GTIN	D, ММ	L, ММ	B, ММ	C, ММ	R, ММ	E, ММ	МАССА, Г	КОЛ-ВО В УПАКОВКЕ, ШТ.
SOT4.8	6418677410079	M16	240	120	25	100	60	500	20
SOT4.9	6418677407994	M16	280	120	25	100	60	610	20
SOT4.10	6418677407956	M16	360	120	25	100	60	690	20
SOT4.5	6418677407963	M20	240	120	25	100	60	600	20
SOT4.6	6418677407970	M20	280	120	25	100	60	720	20
SOT4.7	6418677407987	M20	360	120	25	100	60	870	20
SOT78	6418677408038	M24	360	100	100		80	1800	15



## Гайки крюкообразные PD2.3 и PD2.2

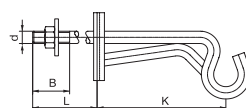
Используются вместе с проходными болтами или сквозными крюками на многоцепных линиях.

ТИП	КОД GTIN	D, ММ	D, ММ	L, ММ	B, ММ	A, ММ	МРН, Fx, кН	МРН, Fy, кН	МАССА, Г	КОЛ-ВО В УПАКОВКЕ, ШТ.
PD2.3	6418677401060	M16	38	76	18	20	15.4	2.0	383	25
PD2.2	6418677401053	M20	38	76	18	20	15.5	4.0	550	25



## Крюки наружного угла сквозные SOT91.1, SOT92.1, SOT93.x

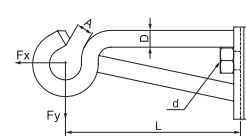
ТИП	КОД GTIN	D, ММ	K, ММ	B, ММ	L, ММ	МРН, Fx, кН	МРН, Fy, кН	МАССА, Г	КОЛ-ВО В УПАКОВКЕ, ШТ.
SOT91.1	6418677408120	M12	156	120	228	4.0	1.5	790	1
SOT92.1		M16	156	120	228	8.3	2.6	1100	1
SOT93.1	6418677408144	M20	206	120	204	13.6	7.4	2210	1
SOT93.2	6418677408151	M20	206	120	244	13.6	7.4	2310	1
SOT93.3	6418677408168	M20	206	120	324	13.6	7.4	2510	1



## Крюки наружного угла дистанционные PD3.3, PD3.2 и SOT74

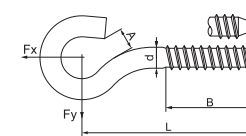
Крюки монтируются при помощи проходных болтов. Крюки PD3.3 и PD3.2 могут быть закреплены на опоре при помощи бандажной ленты.

ТИП	КОД GTIN	D, ММ	D, ММ	L, ММ	A, ММ	МРН, Fx, кН	МРН, Fy, кН	МАССА, Г	КОЛ-ВО В УПАКОВКЕ, ШТ.
PD3.3	6418677406355	M16	16	206	20	9.7	6.2	1230	10
PD3.2	6418677406348	M20	20	200	20	13.3	8.6	1900	10
SOT74	6418677408021	M24	25	290	24	24.6	19.5	3400	10



## Крюки для деревянных опор SOT16.12, SOT16.10 и SOT1.1

ТИП	КОД GTIN	D, ММ	L, ММ	B, ММ	A, ММ	МРН, Fx, кН	МРН, Fy, кН	МАССА, Г	КОЛ-ВО В УПАКОВКЕ, ШТ.
SOT16.12	6418677410062	12	165	85	16	5.0	2.0	240	50
SOT16.10	6418677407833	16	170	90	16	8.8	6.6	440	30
SOT1.1	6418677407826	20	165	85	18	16.6	12.9	730	20

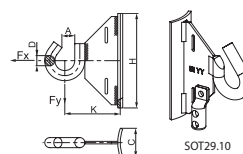


# Решения для воздушных линий электропередачи до 1 кВ

## Бандажные крюки SOT29.10 и SOT39

Используются для крепления к металлическим и железобетонным опорам. Крюки имеют дополнительное отверстие ( $d=9\text{мм}$ ) для подсоединения проводника заземления. Монтаж производится при помощи бандажной ленты SOT37 и скреп SOT36. Верхний бандаж выполняется в два витка.

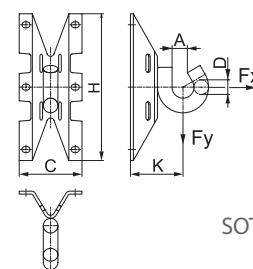
ТИП	КОД GTIN	D, ММ	A, ММ	K, ММ	H, ММ	МРН, Fx, кН	МРН, Fy, кН	МАССА, Г	КОЛ-ВО В УПАКОВКЕ, ШТ.
SOT29.10	6418677441691	16	18	86	150	17.8	12.5	640	25
SOT39	6418677413551	20	20	91	150	27.7	17.7	740	25



## Универсальные крюки SOT76 и настенные крюки SOT28

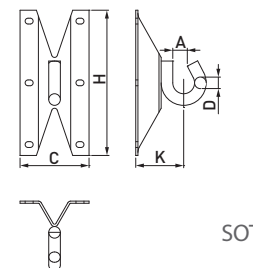
Универсальный крюк SOT76 монтируется на опору с помощью бандажной ленты и скреп или на стену при помощи шурупов. Крюк SOT28 предназначен для установки на стену при помощи шурупов.

ТИП	КОД GTIN	D, ММ	A, ММ	K, ММ	H, ММ	C, ММ	МРН, Fx, кН	МРН, Fy, кН	МАССА, Г	КОЛ-ВО В УПАКОВКЕ, ШТ.
SOT76	6418677413582	16	18	67	200	105	17.4	13.3	610	25
SOT76.2	6418677419287	16	18	67	200	105	17.4	13.3	650	25
SOT28	6418677413506	16	18	67	200	100	17.4	13.3	670	25
SOT28.1	6418677413513	16	18	67	200	100	17.4	13.3	840	25
SOT28.2	6418677413520	16	18	67	200	100	17.4	13.3	740	25



SOT76

ТИП	КОМПЛЕКТАЦИЯ	ТИП СТЕНЫ, ОПОРЫ
SOT76	Крюк	
SOT76.2	Крюк и шесть шурупов с шестигранными головками 6x50 DIN571, шесть дюбелей 10x50	Не твердая стена
SOT28	Крюк	
SOT28.1	Крюк и шесть шурупов 7x160/60 DIN571 (L = 160 мм)	Не твердая стена
SOT28.2	Крюк и шесть шурупов с шестигранными головками 6x50 DIN571, шесть дюбелей 10x50	Бетон



SOT28

## Бандажная стальная лента SOT37 и скрепы SOT36

Для затяжки требуется приспособление СТ42.

ТИП	КОД GTIN	ОПИСАНИЕ	ШИРИНА X ТОЛЩИНА, ММ	МАССА, Г	УПАКОВКА
SOT37	6418677412196	Лента	19x0.75	115 г/м	25 м
SOT36	6418677412189	Скрепы		15 г/шт	100 шт.



## Кронштейн SO253

Используется для крепления анкерных зажимов типа SO250 на опоре или фасаде здания. Имеет дополнительное отверстие ( $d=9\text{мм}$ ) для подсоединения проводника заземления.

ТИП	КОД GTIN	РН, кН	МАССА, Г	КОЛИЧЕСТВО В УПАКОВКЕ, ШТ.
SO253	6418677418907	22	110	25



## Кронштейн SO279 для абонентских ответвлений

Анкерный кронштейн для анкерных зажимов и организации абонентских ответвлений от магистрали к вводам. Кронштейн может быть установлен на любую поверхность с помощью шурупов или стальной бандажной ленты.

ТИП	КОД GTIN	РН, кН	ВЕС, Г	КОЛИЧЕСТВО В УПАКОВКЕ, ШТ.
SO279	6418677452246	2.0	36	50



# РЕШЕНИЯ ENSTO ДЛЯ ВОЗДУШНЫХ ЛИНИЙ ЭЛЕКТРОПРЕДАЧИ 6-35 кВ

## Содержание

Изоляторы .....	43
Арматура для ВЛ с защищенными проводами .....	47
Арматура для ВЛ с неизолированными проводами .....	49
Разъединители.....	52
Устройства для защиты от перенапряжений.....	53
Устройство временного заземления.....	56
Устройства защиты от птиц .....	57
Маркеры проводов .....	59

# Решения для воздушных линий электропередачи от 6 до 35 кВ

Компания Ensto предлагает интегрированные комплексы изделий и решения по их применению и установке на различных воздушных линиях, которые создаются с использованием неизолированных проводов, защищенных проводов и универсальных кабелей. Эти комплексы разработаны в соответствии с местными условиями и отвечают всем необходимым требованиям. Всё оборудование разработано и испытано в тесном сотрудничестве с предприятиями электросетевого комплекса.

Данный раздел представляет арматуру компании Ensto для воздушных линий напряжением 6–35 кВ с защищенными проводами, с неизолированными проводами, а также с использованием универсального кабеля.

## ВЛЗ 6–35 кВ

Провода в защитной оболочке для воздушных линий 6–35 кВ, провода СИП-3 и ПЗВ были разработаны в целях повышения надежности распределения и передачи электроэнергии.

## Введение

Защищенные провода уменьшили количество перерывов в электроснабжении, вызванных авариями. Они также помогли сделать лесные просеки для прохождения линий более узкими, что является исключительным преимуществом. При использовании защищенных проводов требуется меньшее пространство при компоновке распределительных устройств подстанций. Такое решение выгодно с экономической точки зрения. На протяжении ряда лет ВЛ с применением защищенных проводов зарекомендовали себя как чрезвычайно функциональные и надежные. В Финляндии в настоящее время построено более 8500 километров линий с защищенными проводами, их доля в строительстве новых сетей на напряжение 20 кВ составляет около 80%. В Швеции – более 9500 километров ВЛЗ, их доля в строительстве новых сетей также достигает 80%. В

настоящее время система ВЛ с защищенными проводами широко используется в ряде европейских стран, включая Норвегию, Англию, страны Балтии, Польшу, Чешскую Республику, Словению и Германию, а также утверждена к применению в некоторых других странах. Компания Ensto продолжает разработку решений для ВЛЗ, создавая приспособления, которые делают процесс монтажа простым, быстрым и обеспечивают надежность. Они основываются на надежных и экономичных конструктивных решениях, которые были разработаны в сотрудничестве с электромонтажными организациями и удовлетворяют всем международным требованиям.

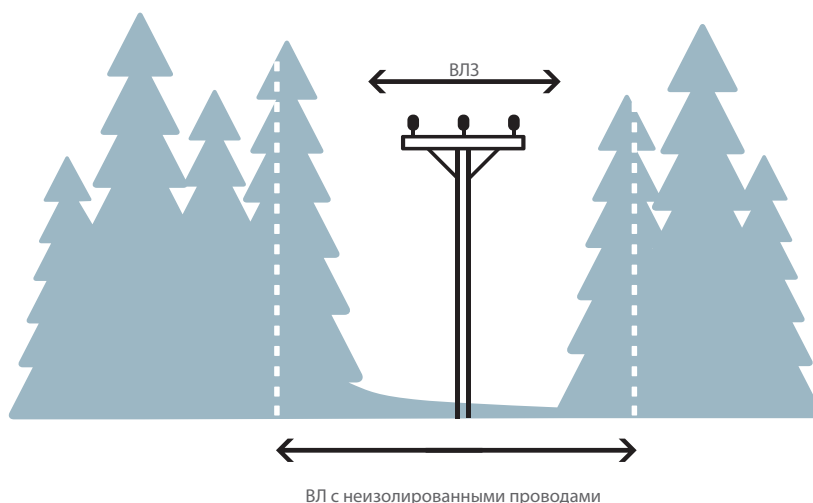
## Надежность

Защитная оболочка из сшитого полиэтилена, используемая для защищенных проводов, предотвращает перерывы или простои в электроснабжении, которые происходят из-за схлестывания или кратковременных контактов с посторонними объектами. Благодаря такой оболочке были практически полностью устранены аварии, вызванные падением льда и снега с деревьев на линию. Со-

гласно статистике, частота повреждений уменьшилась с 4,5 повреждений на 100 км в год для неизолированных проводов до 0,9 повреждений на 100 км в год для защищенных проводов. Таким образом, некоторые сетевые компании обеспечили беспереывное электроснабжение своих заказчиков, выбрав конструкцию ВЛ с применением защищенных проводов для строительства распределительных сетей.

## Просека ВЛЗ

ВЛ с защищенными проводами занимают значительно меньшее пространство, что позволяет сохранить природный ландшафт. Еще большая экономия занимаемого пространства достигается в конструкциях двухцепных линий.



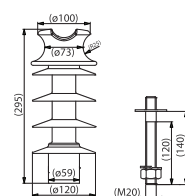
# Решения для воздушных линий электропередачи от 6 до 35 кВ

## Изоляторы

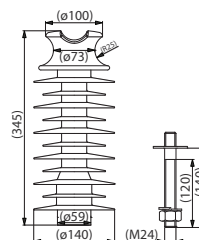
### Опорные композитные изоляторы

Используются с защищенными и неизолированными проводами. Выполнены из композитного материала, который обеспечивает высокую диэлектрическую прочность и устойчивость к воздействиям окружающей среды.

ТИП	SDI82.1M20	SDI84.1M24
GTIN	6438100316013	6438100316044
Номинальное напряжение, кВ	20	35
Штырь	M20 x 140 мм	M24 x 140 мм
Разрушающая нагрузка, кН	12.5	12.5
Длина пути утечки, мм	561	1168
Испытательное напряжение грозового импульса, кВ	156	181
Испытательное напряжение промышленной частоты во влажном состоянии, кВ	72	92
Масса, г	2560	2960
Диаметр шейки изолятора, мм	73	73
Количество в упаковке, шт	1	1



SDI82.1M20

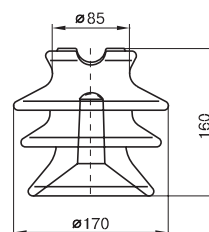


SDI84.1M24

### Штыревой фарфоровый изолятор SDI30

Фарфоровый штыревой изолятор SDI 30 на напряжение до 20 кВ. Монтируется на стандартном штыре SOT24. Провод может быть закреплен в желобе или на шейке изолятора. Колпачок встроен в тело изолятора.

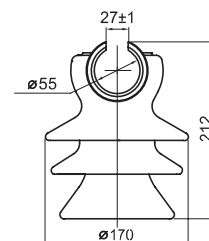
ТИП	КОД GTIN	ДЛИНА ПУТИ УТЕЧКИ, ММ	РАЗРУШАЮЩАЯ НАГРУЗКА, кН	ТИП ШТЫРЯ	МАССА, Г	КОЛИЧЕСТВО В УПАКОВКЕ, ШТ.	ДИАМЕТР ШЕЙКИ, ММ
SDI30	6418677408748	325	12,5	SOT24	3370	3	85



### Штыревой фарфоровый изолятор SDI37

Фарфоровый штыревой изолятор используется с защищенными и неизолированными проводами на ВЛ до 20 кВ. В верхней части изолятора в желоб между двумя уступами установлена пластмассовая втулка, в которую при монтаже укладывают провод. После растяжки линии провод должен быть закреплен в желобе или на шейке изолятора на прямых участках линии, и на шейке – при повороте линии. Колпачок встроен в тело изолятора.

ТИП	КОД GTIN	ДЛИНА ПУТИ УТЕЧКИ, ММ	РАЗРУШАЮЩАЯ НАГРУЗКА, кН	ТИП ШТЫРЯ	МАССА, Г	КОЛИЧЕСТВО В УПАКОВКЕ, ШТ.	ДИАМЕТР ШЕЙКИ, ММ
SDI37	6418677408731	325	12,5	SOT24	3800	3	85



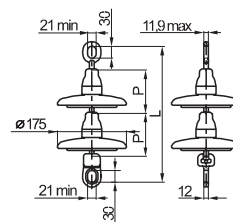


# Решения для воздушных линий электропередачи от 6 до 35 кВ

## Натяжные стеклянные изоляторы SH193

Применяется для подвески на угловых, анкерных и концевых траверсах на ВЛ 10-35 кВ, выполненных защищенным или неизолированным проводом.

ТИП	КОД GTIN	ДЛИНА ПУТИ УТЕЧКИ, ММ	РАЗРУШАЮЩАЯ НАГРУЗКА, кН	КОЛИЧЕСТВО В ГИРЛЯНДЕ, ШТ.	ОБЩАЯ ДЛИНА, ММ	МАССА, Г	КОЛИЧЕСТВО В УПАКОВКЕ, ШТ.
SH193	6418677407062	380	40	2/24 кВ	339	4400	3
SH193.453	6418677414107	570	40	3/35 кВ	449	6160	1
SH193.454	6418677414114	760	40	4/35 кВ	565	7920	1



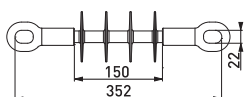
## Композитные натяжные изоляторы серии SDI90

Изолятор SDI90.150R производится в РФ. Механическая прочность изоляторов 70 кН.

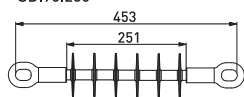
ТИП	КОД GTIN	ДЛИНА ПУТИ УТЕЧКИ, ММ	НОМИНАЛЬНОЕ НАПРЯЖЕНИЕ, КВ	ТИП ОКОНЦЕВАТЕЛЕЙ	МАССА, Г	КОЛИЧЕСТВО В УПАКОВКЕ, ШТ.
SDI90.150R	6438100328344	391	10	проушина/проушина	99	3
SDI90.280	6418677422768	613	20	проушина/проушина	1080	3
SDI90.282	6418677422782	613	20	гнездо/проушина	1300	3
SDI90.350	6438100304904	850	35	проушина/проушина	1430	1



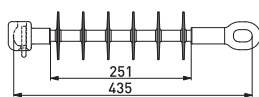
SDI90.150



SDI90.280



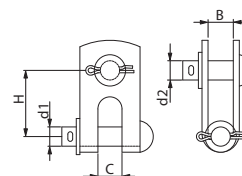
SDI90.282



## Промежуточное звено SH195

Применяется в случае отсутствия возможности непосредственного присоединения изоляторов к траверсе (несоответствие типов оконцевателя изолятора и крепёжного элемента траверсы).

ТИП	КОД GTIN	МАССА, Г	H, мм	B, мм	C, мм	d1, мм	d2, мм	КОЛИЧЕСТВО В УПАКОВКЕ, ШТ.
SH195	64186774 07079	550	55	21	22	16	16	50



# Решения для воздушных линий электропередачи от 6 до 35 кВ

Новый международный стандарт на воздушные линии электропередачи EN 50397-2 определяет требования к испытаниям арматуры, используемой с защищенными проводами (PAS/BLL, СИП-3, ПЗВ), такой как натяжные и поддерживающие зажимы, соединительные зажимы, устройства защиты от дуги, устройства для временного заземления ВЛЗ.

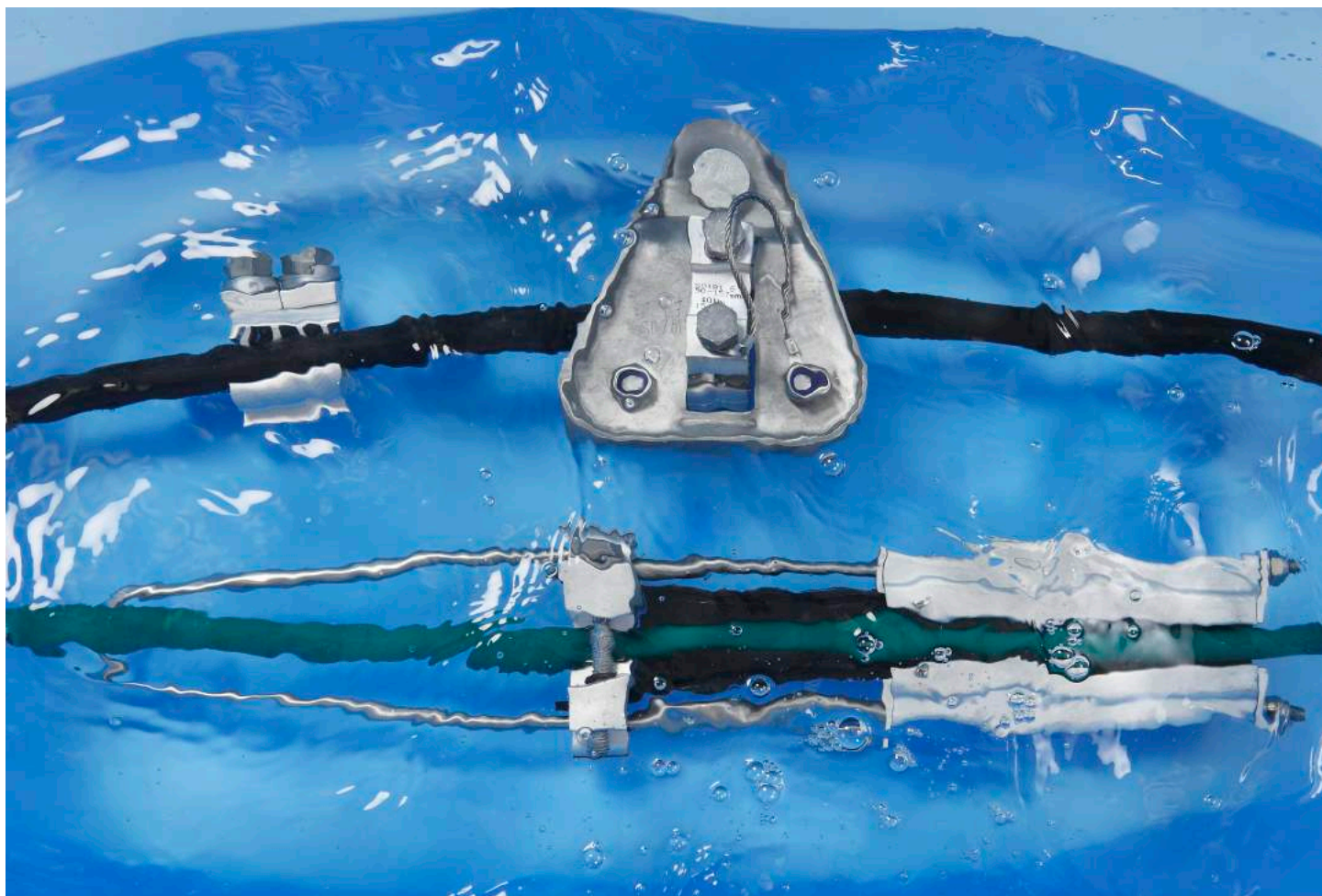
## **CENELEC EN 50397-2 – строже требования, жестче испытания**

Стандарт EN 50397 определяет требования к защищенным проводам, в то время как стандарт EN 50397-2 определяет требования к арматуре, используемой с этими проводами. По сравнению с предыдущими национальными стандартами EN 50397-2 предъявляет значительно более строгие требования и охватывает более широкий ряд арматуры, предназначенной для использования с изолированными проводниками.

Это способствует повышению надежности систем электропередачи и увеличению срока службы ВЛЗ, в том числе при эксплуатации в тяжелых условиях.

## **Испытания гарантируют качество!**

Стандарт EN 50397-2 включает механические испытания, такие как испытания на растяжение натяжных и поддерживающих зажимов, испытания на водонепроницаемость всей арматуры, испытания на скольжение поддерживающих зажимов, проверку затяжки болтов для всей арматуры и испытания болтов со срывными головками. Кроме того, стандарт требует проведения испытаний на монтаж при низких температурах, климатических испытаний, а также испытаний токами КЗ и на коррозионную стойкость. В целом стандарт предполагает целый ряд более жестких испытаний, гарантирующих необходимые эксплуатационные характеристики и качество арматуры.



# Решения для воздушных линий электропередачи от 6 до 35 кВ

## Анкерные зажимы

### Клиновые анкерные зажимы

Герметичные анкерные зажимы для защищенных проводов и для изолированных несущих тросов воздушных кабелей среднего напряжения, таких как АНХАМК-WM3 (типа мульти-виски). Контактная часть, прокалывающая изоляцию, имеет силиконовое уплотнение, которое предотвращает проникновение влаги внутрь провода. В комплект SO255.3 и SO256.3 входит электрод PSS699 для установки переносного заземления. Зажим SO2575 оснащен болтами со срывными головками.

ТИП	КОД GTIN	СЕЧЕНИЕ ПРОВОДА, ММ <sup>2</sup>	МОМЕНТ ЗАТЯЖКИ, кН	РАЗРУШАЮЩАЯ НАГРУЗКА, кН	АДАПТЕР ДЛЯ КРЮКА ЛЕБЕДКИ	МАССА, КГ	КОЛИЧЕСТВО В УПАКОВКЕ, ШТ.
SO255	6438100303846	35-70	40	20	-	1.13	9
SO255.2	6438100303860	35-70	40	20	+	1.25	9
SO255.3	6438100331238	35-70	40	20	-	1.50	9
SO256	6438100303822	95-150	40	28.5	-	2.53	3
SO256.2	6438100303839	95-150	40	28.5	+	2.79	3
SO256.3	6438100331245	95-150	40	28.5	-	3.03	3
SO2575	6438100332129	150-241	40	60	-	2.45	3



SO255



SO255.3

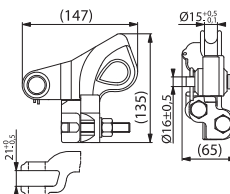


SO2575

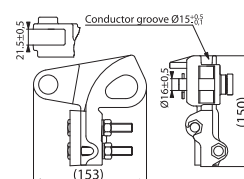
### Болтовые анкерные зажимы

Используются для концевого анкерного крепления защищенных и неизолированных проводов. Перед установкой изолированного провода изоляцию необходимо снять. Корпус выполнен из коррозионностойкого алюминиевого сплава. Болты – из нержавеющей стали. Провод вкладывается в канавку зажима и фиксируется плашкой с двумя болтами.

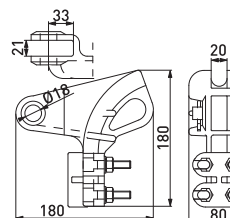
ТИП	КОД GTIN	СЕЧЕНИЕ ПРОВОДА, ММ <sup>2</sup>	ДИАМЕТР ПРОВОДА, ММ	ПАЛЕЦ ДЛЯ ПОДВЕСА, ММ	МРН, кН	МАССА, Г	КОЛИЧЕСТВО В УПАКОВКЕ, ШТ.
SO85	6418677405112	СИП-3 35-150 AAAC 25-150 ACSR 25-99	6-14,9	16	35	743	25
SO85.2	6418677405136	СИП-3 35-120 AAAC 25-132 ACSR 25-99	6-14,9	19	35	781	25
SO146	6418677404436	СИП-3 35-150 Al/Fe 25-99 Al 25-132 AAC 25-150 AAAC,	6-15	16	35	900	10
SO105	6418677404030	СИП-3 95-150 Al/Fe 63-99 AAAC 95-241	10-20	16	50	1460	10



SO85



SO146



SO105

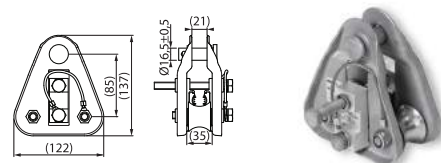
# Решения для воздушных линий электропередачи от 6 до 35 кВ

## Поддерживающие зажимы

### Поддерживающие зажимы для СИП-3

Поддерживающий зажим с роликами для защищенных проводов. Раскатка провода может быть произведена непосредственно по зажиму. Не имеет отдельно устанавливаемых частей. Контактная часть, прокалывающая изоляцию имеет силиконовое уплотнение и соединена с корпусом зажима проводом для выравнивания потенциала. Изделие испытано на предмет генерации радиопомех.

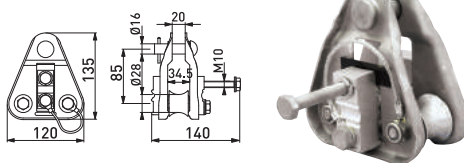
ТИП	КОД GTIN	СЕЧЕНИЕ ПРОВОДА, мм <sup>2</sup>	РАЗРУШАЮЩАЯ НАГРУЗКА, кН	ДИАМЕТР ПАЛЬЦА, мм	МАССА, КГ	КОЛИЧЕСТВО В УПАКОВКЕ, ШТ.
SO181.6	6418677459849	35-150	30	16	1.22	3
SO183S	6438100332112	120-241	60	16	2.0	3



### Поддерживающие зажимы для неизолированного провода

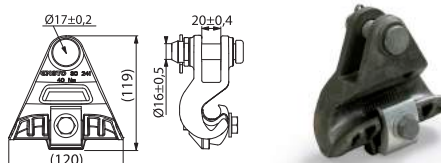
SO181 применяется для неизолированных проводов. Провода диаметром до 30 мм могут быть раскатаны прямо на этих зажимах, что исключает необходимость использования отдельного монтажного ролика. Прижимные части выводят потенциал провода на корпус зажима. Зажим испытан на радиопомехи.

ТИП	КОД GTIN	СЕЧЕНИЕ ПРОВОДА, мм <sup>2</sup>	РАЗРУШАЮЩАЯ НАГРУЗКА, кН	ДИАМЕТР ПАЛЬЦА, мм	МАССА, КГ	КОЛИЧЕСТВО В УПАКОВКЕ, ШТ.
SO181	6418677404474	Al/Fe 25-131 AAAC 35-201	60	16	1.19	3



Зажимы SO241.x применяются для неизолированных проводов. Корпус выполнен из коррозионно-стойкого алюминиевого сплава. Болты – из нержавеющей стали. Разрывное усилие 50 кН. Зажим SO241.1 дополнительно имеет срывное звено 22 кН.

ТИП	КОД GTIN	ДИАМЕТР ПРОВОДНИКА, мм	ПАЛЕЦ ДЛЯ ПОДВЕСА, мм	СРЫВНОЕ ЗВЕНО	УСИЛИЕ ЗАТЯЖКИ, Нм	МАССА, КГ	КОЛИЧЕСТВО В УПАКОВКЕ, ШТ.
SO241	6418677416309	6,0-18,5	16	-	40	0.55	25
SO241.1	6418677419485	5,9-18,5	16,5	+	40	0.65	25
SO241.2	6418677416316	6,0-18,5	19	-	40	0.62	25



## Спиральные вязки

Используются с защищенными проводами для их закрепления на штыревых изоляторах SDI30 и SDI37.

Комплект состоит из 6 спиральных вязок (один комплект на одну опору). Нужный размер вязок легко определить по цветовой маркировке.

ТИП	КОД GTIN	СЕЧЕНИЕ ЗАЩИЩЕННОГО ПРОВОДА, мм <sup>2</sup>	ДИАМЕТР ШЕЙКИ ИЗОЛЯТОРА, мм	ЦВЕТОВАЯ МАРКИРОВКА	МАССА, Г	КОЛИЧЕСТВО КОМПЛЕКТОВ (6 ВЯЗОК) В ОДНОЙ КОРОБКЕ, ШТ.
CO35	6418677409165	35-50	85	Желтый	527	25
CO70	6418677409172	70-95	85	Зеленый	650	25
CO120	6418677409134	120-150	85	Черный	710	25
SO115.5073	6418677404085	35-50-62	73	Желтый	633	25
SO115.9573	6418677404108	70-95-99	73	Зеленый	570	25
SO115.5085	6418677404092	35-50-62	85	Красный	550	25
SO115.9585	6418677404115	70-95-99	85	Синий	617	25
SO115.150	6418677414329	120-150-157	73-85	Белый	665	25
SO216.62	6418677404566	62	73-85	Белый	630	25
SO216.99	6418677404573	99	73-85	Красный	687	25
SO216.157	6418677404542	157	73-85	Голубой	801	25
SO216.241	6418677404559	185-241	85	Желтый	1600	10
SO216.24173	6438100312602	185-241	73	Желто-зеленый	920	10



# Решения для воздушных линий электропередачи от 6 до 35 кВ

## Зажимы для соединения защищенных проводов

### Герметичные ответвительные зажимы

Герметичные прокалывающие зажимы SLW26 и SLW27 предназначены для соединения защищенных проводов до 35 кВ без снятия изоляции. Допустимая толщина изоляции провода от 2,3 до 4,0 мм. Болты со срывными головками.

ТИП	КОД GTIN	СЕЧЕНИЕ ПРОВОДА, мм <sup>2</sup>	МОМЕНТ ЗАТЯЖКИ, кН	МАССА, Г	КОЛИЧЕСТВО В УПАКОВКЕ, ШТ.
SLW26	6438100309053	35-157/35-157	35	280	24
SLW27	6438100320065	150-241/95-241	35	280	24



### Ответвительные прокалывающие зажимы

Герметичные прокалывающие зажимы SLW25.2 и SLW25.22 предназначены для соединения защищенных проводов до 35 кВ без снятия изоляции. Герметичность обеспечивается покрытием зубцов силиконом. Номинальная толщина изоляции провода от 2,3 до 3,3 мм.

Применяются совместно с защитными кожухами SP16.

ТИП	КОД GTIN	СЕЧЕНИЕ ПРОВОДА, мм <sup>2</sup>	МОМЕНТ ЗАТЯЖКИ, кН	НАЛИЧИЕ СРЫВНЫХ ГОЛОВОК	КОЖУХ В КОМПЛЕКТЕ	МАССА, Г	КОЛИЧЕСТВО В УПАКОВКЕ, ШТ.
SLW25.2	6438100304201	35-157/35-157	40	-	-	246	25
SLW25.22	6438100304218	35-157/35-157	40	+	SP16	246	20



## Зажимы для соединения защищенных проводов с неизолированными

### Герметичный переходный зажим

Предназначен для соединения защищенных и неизолированных проводов до 35 кВ без снятия изоляции. Болт со срывной головкой.

ТИП	КОД GTIN	СЕЧЕНИЕ СИП-3, мм <sup>2</sup>	СЕЧЕНИЕ НЕИЗОЛИР. ПРОВОДА, мм <sup>2</sup>	МОМЕНТ ЗАТЯЖКИ, кН	МАССА, Г	КОЛИЧЕСТВО В УПАКОВКЕ, ШТ.
SLW34	6438100332204	35-241	35-157	35	280	24



### Переходные прокалывающие зажимы SEW20 и SEW21

Предназначены для соединения защищенных проводов с неизолированными проводами.

Применяются совместно с защитными кожухами SP16 (кожух заказывается отдельно).

ТИП	КОД GTIN	СЕЧЕНИЕ СИП-3, мм <sup>2</sup>	СЕЧЕНИЕ НЕИЗОЛИР. ПРОВОДА, мм <sup>2</sup>	МОМЕНТ ЗАТЯЖКИ, кН	МАССА, Г	КОЛИЧЕСТВО В УПАКОВКЕ, ШТ.
SEW20	6438100304553	35-157	35-157	40	266	25
SEW20.7	6438100310493	50-157	35-157	40	266	25
SEW21	6438100304560	150-241	150-241	40	284	25



SEW20 / SEW21



SEW20.7



# Решения для воздушных линий электропередачи от 6 до 35 кВ

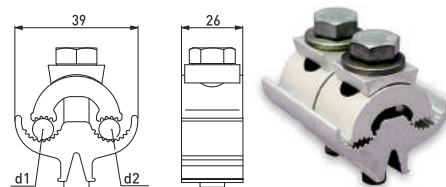
## Плашечные зажимы

Ответвительные зажимы применяются для соединения проводов: алюминиевого – с алюминиевым или стальным проводом, где нет разрывного воздействия на провода. Плашки зажимов имеют продольное параллельное рифление. Нижняя часть корпуса защищает болты от коррозии. Установка нижней части зажима в ключ ST34 облегчает затяжку болтов. Для этих зажимов важен правильный момент затяжки. Корпус выполнен из коррозионностойкого алюминиевого сплава. Болты – из нержавеющей стали. Все зажимы предварительно зачищены и смазаны контактной смазкой.

### Ответвительные плашечные зажимы SL37.1, SL37.2 и SL39.2

Зажим SL37.1 снабжен одним болтом М8, зажим SL37.2 – двумя болтами.

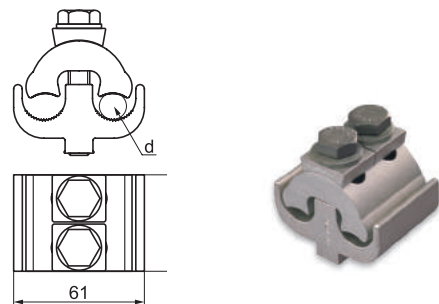
ТИП	КОД GTIN	МАГИСТРАЛЬ, мм <sup>2</sup>	ОТПАЙКА, мм <sup>2</sup>	УСИЛИЕ ЗАТЯЖКИ, Нм	МАССА, г	КОЛИЧЕСТВО В УПАКОВКЕ, ШТ.
SL37.1	6418677414404	Al 6–95	Al 6–95	22	55	200
SL37.2	6418677414411	Al 6–95	Al 6–95	22	100	50
SL39.2	6418677419607	Al 16–150	Al 16–150	22	120	50



### Ответвительные плашечные зажимы SL4.25, SL8.21 и SL14.2

Для защиты от атмосферных осадков зажимы могут помещаться в защитный кожух SP15/16.

ТИП	КОД GTIN	МАГИСТРАЛЬ, мм <sup>2</sup>	ОТПАЙКА, мм <sup>2</sup>	УСИЛИЕ ЗАТЯЖКИ, Нм	МАССА, г	КОЛИЧЕСТВО В УПАКОВКЕ, ШТ.
SL4.25	6418677403750	Al 16–120	Al 16–120	20	128	50
SL8.21	6418677403781	Al 50–240	Al 50–240	44	290	25
SL14.2	6418677403552	Al/Cu 50–240	Al 50–185 Cu 50–150	44	280	25



## Защитные кожухи для ответвительных зажимов

Применяются для защиты зажимов от атмосферных осадков. Кожух устанавливается дренажными отверстиями вниз. Кожухи изготовлены из пластмассы, стойкой к атмосферным воздействиям и ультрафиолетовому излучению.

ТИП	КОД GTIN	ТИП ЗАЖИМА	МАССА, Г	КОЛИЧЕСТВО В УПАКОВКЕ, ШТ.
SP15	6418677405211	SL4.25, SL37.1, SL37.2, SL39.2	30	100
SP16	6418677410208	SL8.21, SL14.2, SL25.2, SEW20, SEW21, SLW25.2	50	50



# Решения для воздушных линий электропередачи от 6 до 35 кВ

## Зажимы для соединения проводов в пролете

### Автоматические соединительные комплекты CIL

Применяются для соединения изолированных несущих проводников. Концы соединяемых жил должны быть зачищены. Автоматические соединительные зажимы надежны и легко монтируются без применения дополнительных инструментов.

ТИП	КОД GTIN	СЕЧЕНИЕ ПРОВОДОВ, мм <sup>2</sup>	ДИАМЕТР ЖИЛЫ БЕЗ ИЗОЛЯЦИИ, мм	ЦВЕТ МАРКИРОВКИ	МАССА, Г	КОЛИЧЕСТВО В УПАКОВКЕ, ШТ.
<b>Комплекты с термоусаживаемой трубкой</b>						
CIL66	6418677414251	25-50	5.8-8.6	Оранжевый/Красный	260	25
CIL67	6418677414268	70-95	9.3-12.1	Желтый/Серый	470	25
CIL68	6418677414275	120-150	12.8-14.9	Розовый/Черный	790	25
CIL69	6418677438899	185-240	14.7-18.4	Зеленый/Коричневый	850	20
<b>Комплекты с трубкой холодной усадки</b>						
CIL106	6438100320621	25-50	5.8-8.6	Оранжевый/Красный	260	12
CIL107	6438100320225	70-95	9.2-12.0	Желтый/Серый	470	12
CIL108	6438100320607	120-150	12.8-14.9	Розовый/Черный	790	12
CIL109	6438100320614	185-240	14.7-18.4	Зеленый/Коричневый	850	12
CIL110	6438100327330	300	18.8-21.7	Голубой	1950	12



### Автоматические соединительные зажимы CIL

Применяются для соединения неизолированных несущих проводников. Автоматические соединительные зажимы надежны и легко монтируются без применения дополнительных инструментов.

ТИП	КОД GTIN	СЕЧЕНИЕ ПРОВОДОВ, мм <sup>2</sup>	ДИАМЕТР ПРОВОДОВ, мм	ЦВЕТ МАРКИРОВКИ	МАССА, Г	КОЛИЧЕСТВО В УПАКОВКЕ, ШТ.
CIL63	6418677414220	25 - 50	5.81 - 8.64	оранжевый/красный	150	25
CIL64	6418677414237	70 - 95	9.3 - 12.0	желтый/серый	280	25
CIL65	6418677414244	120 - 150	12.8 - 14.9	розовый/черный	480	25
CIL71	6418677417726	185 - 240	14.7 - 18.4	зеленый/коричневый	840	1



# Решения для воздушных линий электропередачи от 6 до 35 кВ

## Разъединители

### Комплект линейных разъединителей SZ24

Линейный разъединитель служит для создания видимого разрыва на обесточенных ВЛ 6–20 кВ при проведении ремонтных работ и оперативных переключений. Операции с линейным разъединителем проводятся с помощью оперативной изолирующей штанги. Снабжен шинными зажимами для подключения проводов ВЛ. Возможно применение линейного разъединителя как совместно с натяжным изолятором, так и отдельно (с двумя анкерными зажимами).

Комплект состоит из трех однополюсных разъединителей.

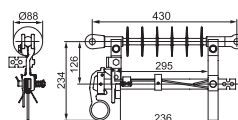
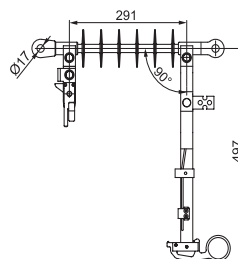
Разъединитель рассчитан на напряжение до 20 кВ и номинальный ток 400 А.

Ток односекундного короткого замыкания 10 кА.

Ток отключения с преобладающей активной нагрузкой 12,5 А.

Ток отключения для воздушных сетей 10 А.

Ток отключения для сетей с кабельными вставками 10 А.



ТИП	КОД GTIN	ДЛИНА ПУТИ УТЕЧКИ, ММ	МАССА, КГ	КОЛИЧЕСТВО В УПАКОВКЕ, К-Т
SZ24	6418677419560	628	3.2	1

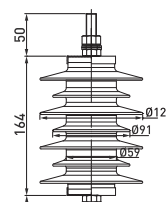
## Ограничители перенапряжений

Используются для защиты линий электропередачи и подстанционного оборудования от перенапряжений.

Unp - наибольшее длительно допустимое рабочее напряжение.

### Ограничители перенапряжений нелинейные

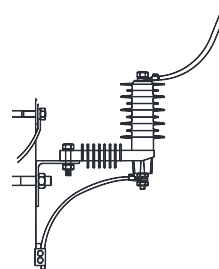
ТИП	КОД GTIN	НОМИНАЛЬНЫЙ РАЗРЯДНЫЙ ТОК, кА	КЛАСС НАПРЯЖЕНИЯ СЕТИ, кВ	Unp, кВ	МАССА, КГ	УПАКОВКА, ШТ.
HE-S09SGA	6438100331498	10	6	7.65	1.3	1
HE-S15SGA	6438100331856	10	10	12.7	1.7	1
HE-S24SGA	6438100328238	10	20	20.0	2.1	1
HE-S42SGA	6438100331511	10	35	35.0	3.4	1



### Ограничители перенапряжений на изолирующем кронштейне

При перегрузке встроенный разъединитель отключает ОПН от сети.

ТИП	КОД GTIN	НОМИНАЛЬНЫЙ РАЗРЯДНЫЙ ТОК, кА	КЛАСС НАПРЯЖЕНИЯ СЕТИ, кВ	Unp, кВ	МАССА, Г	УПАКОВКА, ШТ.
HE-09S3D2	6438100331535	10	6	7.65	1.7	1
HE-15S3D2	6438100332037	10	10	12.7	1.7	1
HE-24S3D2	6438100331566	10	20	20.0	2.5	1



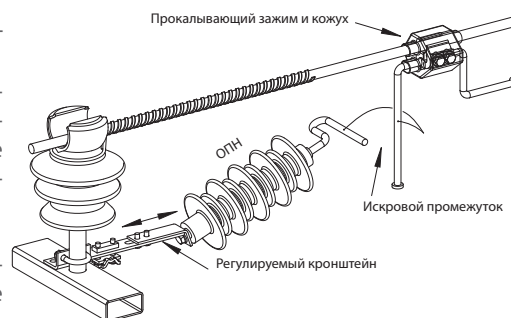
# Решения для воздушных линий электропередачи от 6 до 35 кВ

## Устройства для защиты от перенапряжений

### Применение ОПН с искровым промежутком

По сравнению с традиционным использованием ОПН, такая конструкция способствует щадящему режиму эксплуатации ОПН, т.к. он не находится под рабочим напряжением. Этот метод защиты также позволяет избежать перебоев с электроснабжением потребителей, т.к. защита с использованием искрового промежутка не вызывает срабатывание автоматических выключателей. Импульсное замыкание не переходит в устойчивое короткое из-за наличия и воздушного промежутка и опн. Воздушный зазор гарантирует дополнительно отсутствие короткого замыкания при выходе ОПН из строя.

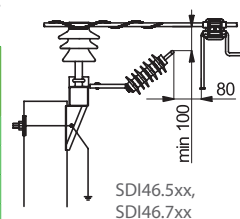
Установка осуществляется аналогично установке искровых разрядников. Располагаться относительно изолятора ОПН с искровым промежутком могут с любой стороны, не зависимо от питания. Кронштейн для ОПН обязательно должен быть заземлен.



### ОПН с искровым промежутком для промежуточной опоры

Комплект включает в себя ОПН на кронштейне и прокалывающий зажим с электродом. Устройства также используются для подключения переносного заземления.

ТИП	КОД GTIN	СЕЧЕНИЕ ПРОВОДА, ММ <sup>2</sup>	ТИП ИЗОЛЯТОРА	КЛАСС НАПРЯЖЕНИЯ СЕТИ, кВ	ВОЗДУШНЫЙ ПРОМЕЖУТОК, ММ	МАССА, КГ	УПАКОВКА, ШТ.
<b>С прокалывающим зажимом SEW20 с кожухом</b>							
SDI46.710	6418677419102	Al 35-157	штыревой	10	45 ± 5	2.30	1
SDI46.510	6418677418655	Al 35-157	опорный	10	45 ± 5	3.16	1
SDI46.7	6418677401626	Al 35-157	штыревой	20	60 ± 5	3.00	1
SDI46.535	6438100307042	Al 35-157	опорный	35	90 ± 5	3.86	1
<b>С герметичным прокалывающим зажимом SEW30</b>							
SDI48.710	4638100324919	Al 50-157	штыревой	10	40-50	2.30	1
SDI48.7	4638100324902	Al 50-157	штыревой	20	70-80	3.00	1
SDI48.545	4638100334215	Al 50-157	опорный	35	85-95	5.40	1



SDI46.5xx

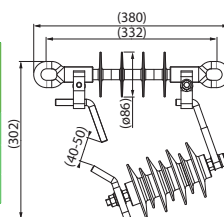


SDI48.xx

### ОПН с искровым промежутком для анкерной опоры

Комплект включает в себя ОПН с искровым промежутком и натяжной изолятор.

ТИП	КОД GTIN	ТИП ОКОНЦЕВАТЕЛЕЙ	КЛАСС НАПРЯЖЕНИЯ СЕТИ, кВ	ВОЗДУШНЫЙ ПРОМЕЖУТОК, ММ	МАССА, КГ	УПАКОВКА, ШТ.
SDI46.812	6438100312121	проушина/проушина	10	40-50	3.50	1
SDI46.824	6438100312138	проушина/проушина	20	70-80	4.5	1
SDI46.845	6438100327583	проушина/проушина	35	85-95	5.3	1



# Решения для воздушных линий электропередачи от 6 до 35 кВ

## Применение искровых разрядников

Искровые разрядники применяются для защиты проводов и изоляторов от повреждений, вызванных образованием и горением электрической дуги.

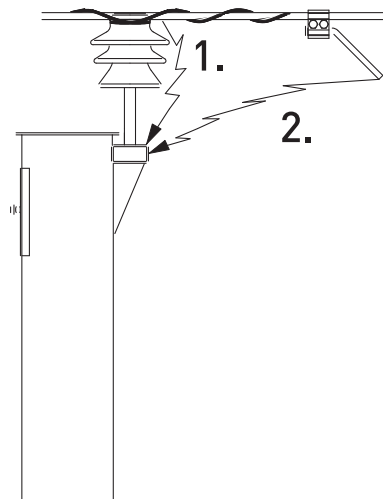
Принцип работы:

Дуга возникает и развивается вдоль поверхности изолятора (1). Далее по алюминиевому шунту, обвивающего шейку изолятора, дуга будет перемещаться на электрод (рог) (2). При горении в конце рога дуга ионизирует воздух, делая его проводящим, и создает короткое замыкание между фазами, вызывая срабатывание автоматических выключателей.

В кольцевых сетях (с двусторонним питанием) электроды (рога) ставятся с двух сторон от изолятора, а в радиальных с одной - в сторону нагрузки.

Искровые разрядники могут также легко быть установлены на существующую линию, если данные по отказам линии свидетельствуют о такой необходимости.

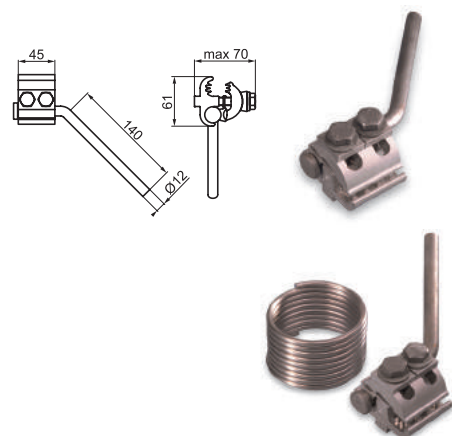
Для небольших токов короткого замыкания должны использоваться искровые разрядники с дополнительным электродом SDI20.2 и SDI20.3.



## Устройства защиты от дуги SEW20 и SEW21

Используются на ВЛ с защищенными проводами для защиты от дуги. Устанавливаются без снятия изоляции. Устройства включают в себя зажим SEW20 или SEW21 и дугозащитный рог. Устройства снабжены элементом для установки алюминиевой проволоки-шунта, который соединяет устройства с шейкой изолятора. Могут комплектоваться шунтом сечением 25 мм<sup>2</sup> и длиной 2,1 м.

ТИП	КОД GTIN	СЕЧЕНИЕ ЗАЩИЩЕННОГО ПРОВОДА, ММ <sup>2</sup>	ТИП НАКОНЕЧНИКА ДУГОЗАЩИТНОГО РОГА	НАЛИЧИЕ АЛЮМИНИЕВОЙ ПРОВОЛОКИ-ШУНТА	УСИЛИЕ ЗАТЯЖКИ, Нм	МАССА, Г	КОЛИЧЕСТВО В УПАКОВКЕ, ШТ.
SEW20.1	6438100305529	35-150	плоскость	-	40	470	24
SEW20.2	6438100305543	35-150	плоскость	+	40	570	24
SEW21.1	6438100305505	185-240	плоскость	-	40	470	24
SEW21.2	6438100305512	185-240	плоскость	+	40	570	24



## Искровой разрядник SDI20

Искровые разрядники SDI20 используются с защищенными проводами ВЛЗ 10-35 кВ, применяются на траверсах промежуточных опор для создания защитного искрового промежутка. Комплект включает в себя устройство защиты от дуги SEW20.1, дополнительный рог с кронштейном PSS715. Искровой промежуток регулируется.

ТИП	КОД GTIN	ПРЕДНАЗНАЧЕН ДЛЯ	МАССА, Г	КОЛИЧЕСТВО В УПАКОВКЕ, ШТ.
SDI20.2	6418677418600	опорного изолятора	1250	1
SDI20.3	6418677401534	штыревого изолятора	1600	9
SDI20.469	6418677457449	штыревого изолятора	1690	9
PSS715	6418677401312	штыревого изолятора	1135	1





# Решения для воздушных линий электропередачи от 6 до 35 кВ

## Искровой разрядник SDI10.2

Используется как дугозащитное устройство на натяжных изоляторах типа SDI90.xx с защищенными проводами. SDI10.2 включает в себя два рога, которые крепятся на металлических частях натяжного изолятора таким образом, что концы рогов направлены друг на друга и расстояние между ними составляет 100–150 мм для линий на напряжение 10–35 кВ. Усилие затяжки 44 Нм.

ТИП	КОД GTIN	МАССА, Г	КОЛИЧЕСТВО В УПАКОВКЕ, ШТ.
SDI10.2	6418677410673	580	1

## Дугозащитный рог PSS465 для анкерных зажимов

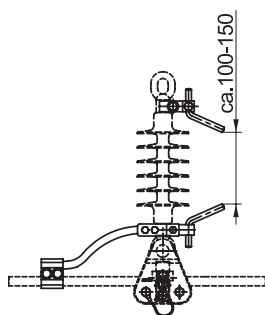
Используется с анкерными зажимами SO85, SO105 и SO146 на защищенных проводах. Дугозащитный рог изготовлен из стали горячей оцинковки и снабжен болтом и гайкой.

ТИП	КОД GTIN	МАССА, Г	КОЛИЧЕСТВО В УПАКОВКЕ, ШТ.
PSS465	6418677401282	215	1

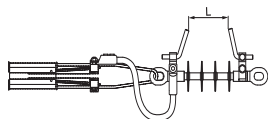
## Устройство защиты от дуги SDI27

Устройство защиты от дуги используется с защищенными проводами ВЛ 10–35 кВ, применяется на опорах с подвесными натяжными изоляторами с защищенными проводами. Комплект SDI27 включает в себя два дугозащитных рога, кабельный наконечник, прокалывающий зажим SLW25.2 и провод длиной 0,5 м сечением 95 мм<sup>2</sup>. SDI27.1 поставляется без прокалывающего зажима.

ТИП	КОД GTIN	СЕЧЕНИЕ ЗАЩИЩЕННОГО ПРОВОДА, ММ <sup>2</sup>	МАССА, Г	КОЛИЧЕСТВО В УПАКОВКЕ, ШТ.
SDI27	6418677401596	Al 35–157	1400	1
SDI27.1	6418677419133	-	830	1



SDI27



SDI27.1



SDI27



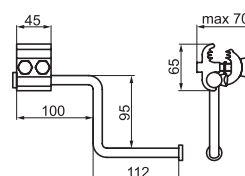
SDI27.1

## Зажимы переносного заземления SEW20.3 и SEW21.3

Используются на ВЛ с защищенными проводами как для защиты от дуги, так и для подключения переносного заземления. Удалять изоляцию нет необходимости. Включают в себя зажим SEW20/SEW21 и Г-образный дугозащитный рог.

Могут комплектоваться шунтом сечением 25 мм<sup>2</sup> и длиной 2,1 м.

ТИП	КОД GTIN	СЕЧЕНИЕ ЗАЩИЩЕННОГО ПРОВОДА, ММ <sup>2</sup>	НАЛИЧИЕ АЛЮМИНИЕВОЙ ПРОВОЛОКИ-ШУНТА	УСИЛИЕ ЗАТЯЖКИ, Нм	МАССА, Г	КОЛИЧЕСТВО В УПАКОВКЕ, ШТ.
SEW20.3	6438100305581	35–150	-	40	570	24
SEW20.4	6438100328610	35–150	+	40	670	24
SEW21.3	6438100306281	185–240	-	40	570	24
SEW21.4	6438100328627	185–240	+	40	670	24



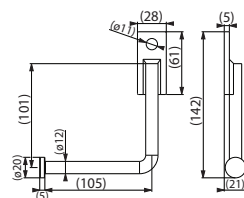
# Решения для воздушных линий электропередачи от 6 до 35 кВ

## Устройство временного заземления

### Электрод для установки переносного заземления PSS699

Используется вместе с анкерными зажимами SO255, SO256 в качестве точки подключения переносного заземления и как устройство защиты от дуги.

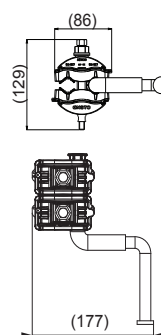
ТИП	КОД GTIN	МАССА, Г	КОЛИЧЕСТВО В УПАКОВКЕ, ШТ.
PSS699	6438100320812	253	1



### Зажимы переносного заземления SEW30, SEW31

Используется в качестве точки подключения переносного заземления. Герметичный прокалывающий зажим оснащен болтами со срывными головками.

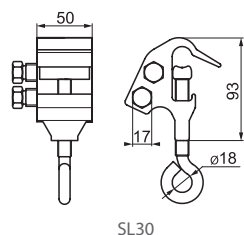
ТИП	КОД GTIN	СЕЧЕНИЕ ПРОВОДА, ММ <sup>2</sup>	МАССА, КГ	КОЛИЧЕСТВО В УПАКОВКЕ, ШТ.
SEW30	6438100320072	50-157	1.09	6
SEW31	6438100320089	150-241	1.09	6



### Оперативный ответвительный зажим SL30

Зажимы используются для оперативного ответвления от неизолированных проводов. Корпус выполнен из коррозионностойкого алюминиевого сплава. Болты – из нержавеющей стали. Для медных проводов необходимо использовать гильзу PSS830. Монтаж зажима может быть произведен штангой (например, СТ48).

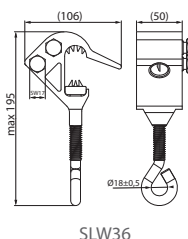
ТИП	КОД GTIN	МАГИСТРАЛЬ, ММ <sup>2</sup>	ОТПАЙКА, ММ <sup>2</sup>	УСИЛИЕ ЗАТЯЖКИ, Нм	МАССА, Г	КОЛИЧЕСТВО В УПАКОВКЕ, ШТ.
SL30	6418677403705	Al 25-150	Al 25-150	40/44	476	24
SL30.1	6418677411533	Al 25-150	Al 25-150	40/44	450	24



### Оперативный ответвительный зажим SLW36

Зажим используется для оперативного ответвления от защищенных проводов. Корпус выполнен из коррозионностойкого алюминиевого сплава. Болты – из нержавеющей стали. Для медных проводов необходимо использовать гильзу PSS830. Монтаж зажима может быть произведен штангой (например, СТ48).

ТИП	КОД GTIN	МАГИСТРАЛЬ, ММ <sup>2</sup>	ОТПАЙКА, ММ <sup>2</sup>	УСИЛИЕ ЗАТЯЖКИ, Нм	МАССА, Г	КОЛИЧЕСТВО В УПАКОВКЕ, ШТ.
SLW36	6418677411793	Al 35-185	Al 35-157	40	440	24



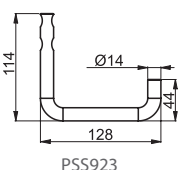
### Скобы PSS923 и PSS924, гильза PSS830

Ответвление и временное заземление может быть выполнено с использованием зажимов SL30 и SLW36 совместно со скобами PSS923 и PSS924.

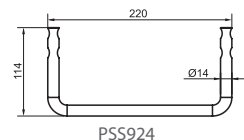
Скобы выполнены из коррозионностойкого алюминиевого сплава. Скоба PSS923 имеет Г-образную форму, а PSS924 – П-образную.

Для медных проводов необходимо использовать гильзу PSS830.

ТИП	КОД GTIN	ОТПАЙКА, ММ <sup>2</sup>	МАССА, Г	КОЛИЧЕСТВО В УПАКОВКЕ, ШТ.
PSS923	6418677414299		100	1
PSS924	6418677414305		170	1
PSS830	6418677406737	Cu 25-95	8	1



PSS923



PSS924



# Решения для воздушных линий электропередачи от 6 до 35 кВ

## Устройства защиты от птиц

### Комплект защиты от птиц SP31.3

SP31.3 представляет собой гибкий кожух на провод, прилегающий к изолятору. Может применяться совместно с SP36.3 для штыревого изолятора или ввода в трансформатор. Изготовлен из пластмассы, стойкой к атмосферным осадкам и ультрафиолетовому излучению.

ТИП	КОД GTIN	МАССА, Г	КОМПЛЕКТАЦИЯ
SP31.3	6418677405266	330	3 кожуха, ремешки для монтажа



### Комплект защиты от птиц SP36.3

SP36.3 применяется для изоляторов, вводов и ОПН с диаметром 100–180 мм. Комплект изготовлен из пластмассы, стойкой к атмосферным осадкам и ультрафиолетовому излучению.

ТИП	КОД GTIN	МАССА, Г	КОМПЛЕКТАЦИЯ
SP36.3	6418677405280	445	3 кожуха, ремешки для монтажа



### Комбинированный комплект защиты от птиц SP52.3

Комплект изготовлен из пластмассы, стойкой к атмосферным осадкам и ультрафиолетовому излучению.

ТИП	КОД GTIN	МАССА, Г	КОМПЛЕКТАЦИЯ
SP52.3	6418677405372	550	3 кожуха из комплекта SP36.3, 6 гибких кожухов из комплекта SP31.3



### Комплект защиты от птиц SP38.3

Гибкий кожух для низковольтных трансформаторных вводов. Комплект изготовлен из резины, стойкой к атмосферным осадкам и ультрафиолетовому излучению.

ТИП	КОД GTIN	МАССА, Г	КОМПЛЕКТАЦИЯ
SP38.3	6418677405297	550	3 кожуха, ремешки для монтажа



### Комплект защиты от птиц SP45.3 для изоляторов

Применяется для штыревых и прочих типов линейных изоляторов. Устанавливается как на защищенных, так и на неизолированных проводах, на прямых участках линии и угловых опорах с малым углом поворота. Комплект изготовлен из пластмассы, стойкой к атмосферным осадкам и ультрафиолетовому излучению.

ТИП	КОД GTIN	МАССА, Г	КОМПЛЕКТАЦИЯ
SP45.3	6418677405327	875	3 кожуха, ремешки для монтажа



### Комплект защиты от птиц SP46.3 для концевых кабельных муфт

Предотвращает короткое замыкание от больших птиц и града на ОПН и концевых кабельных муфтах в сетях 6–10 кВ. Неизолированные подходящие провода можно закрыть кожухом SP31.3. Комплект изготовлен из пластмассы, стойкой к атмосферным осадкам и ультрафиолетовому излучению.

ТИП	КОД GTIN	МАССА, Г	КОМПЛЕКТАЦИЯ
SP46.3	6418677405334	226	3 кожуха, ремешки для монтажа



# Решения для воздушных линий электропередачи от 6 до 35 кВ

## Устройства защиты от птиц SP62.3 и SP63.3

Применяются совместно с анкерными и поддерживающими зажимами. Изделия изготовлены из пластмассы, стойкой к атмосферным осадкам и ультрафиолетовому излучению.

ТИП	КОД GTIN	ДЛЯ ЗАЖИМА	МАССА, Г	КОМПЛЕКТАЦИЯ
SP62.3	6438100301163	SO181.6	390	3 кожуха
SP63.3	6438100305826	SO255	891	3 кожуха



## Комплект защиты от крупных птиц SH693

Комплект SH693 защищает орлов, аистов и других крупных птиц от поражения электрическим током, а линии электропередачи от отключения.

ТИП	КОД GTIN	МАССА, Г	КОЛИЧЕСТВО В УПАКОВКЕ, ШТ.
SH693	6418677459016	8550	1



## Устройство защиты от веток

### Устройство защиты от веток ST149

Используется для защищенных проводов и предохраняет от веток, скользящих вдоль проводов в сторону устройств защиты от дуги или других частей линии, находящихся под напряжением. Устройство изготовлено из пластмассы, стойкой к атмосферным осадкам и ультрафиолетовому излучению. Может быть установлено под напряжением с помощью приспособления СТ48.

ТИП	КОД GTIN	СЕЧЕНИЕ ЗАЩИЩЕННОГО ПРОВОДА, ММ²	МАССА, Г	КОЛИЧЕСТВО В УПАКОВКЕ, ШТ.
ST149	6418677405433	35–150	70	1



# Решения для воздушных линий электропередачи от 6 до 35 кВ

## Маркеры проводов

Согласно ICAO Международные стандарты и рекомендуемые практики:

Аэродромы - Приложение 14 - Том 1 - Проектирование аэродромов- 4ое Издание (Ноябрь 2004)

Глава 6: 6. ВИЗУАЛЬНЫЕ СРЕДСТВА ДЛЯ ОБОЗНАЧЕНИЯ ПРЕПЯТСТВИЙ. п.п.:

6.1.10 Рекомендация. Подвесные провода, кабели и т. д., пересекающие реку, долину или шоссе, следует маркировать, а их опоры маркировать и оснащать заградительными огнями, если аэронавигационное исследование свидетельствует о том, что линии или кабели могут представлять опасность для воздушных судов, за исключением тех случаев, когда маркировка опор может не производиться, если в дневное время они освещаются

6.2.8 Рекомендация. Маркер, размещаемый на подвесном проводе, кабеле и т. п., должен иметь сферическую форму и диаметр не менее 60 см.

6.2.9 Рекомендация. Интервал между двумя последующими маркерами или между маркером и опорой должен соответствовать диаметру маркера, но этот интервал ни в коем случае не должен превышать:

- 30 м там, где диаметр маркера равен 60 см, постепенно увеличиваясь вместе с диаметром маркера до
- 35 м там, где диаметр маркера равен 80 см, и далее постепенно увеличиваясь до максимального значения в
- 40 м там, где диаметр маркера равен по крайней мере 130 см.

Там, где имеется несколько проводов, кабелей и т. п., маркер должен размещаться в точке, которая находится не ниже уровня самого высокого провода.

6.2.10 Рекомендация. Маркер должен быть одного цвета. Белые, красные или оранжевые маркеры должны устанавливаться таким образом, чтобы они чередовались по цвету. Выбранный цвет окраски должен быть контрастным по отношению к фону, на котором он будет виден.

### Маркеры проводов SP43

Применяются для того, чтобы сделать провод видимым. Устанавливаются на пересечениях водных путей, автомобильных дорог, в местах миграции птиц и вблизи аэропортов. Предотвращают схлестывание проводов. Легко устанавливаются на линии при помощи любой стандартной оперативной штанги, например, СТ48. Используются на проводах А, АС, ААС, АААС, АСРС и стальных проводах. Маркеры проводов изготовлены из пластмассы, стойкой к атмосферным осадкам и ультрафиолетовому излучению.

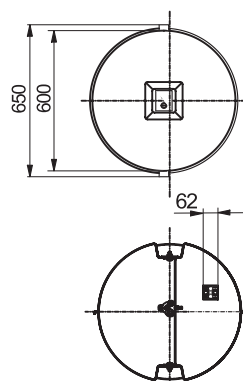
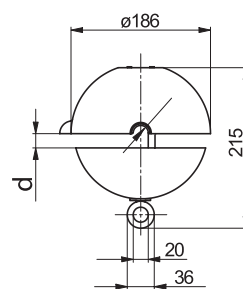
ТИП	КОД GTIN	ЦВЕТ ВЕРХ/НИЗ	ДИАМЕТР, ММ	ДИАМЕТР ПРОВОДА, ММ	МАССА, Г	КОЛИЧЕСТВО В УПАКОВКЕ, ШТ.
SP43	6418677405303	красный	200	7-21	400	1
SP43.1	6418677408205	красный со световозвращателями	200	7-21	450	1
SP43.3	6418677408229	красный-белый	200	7-21	450	1

### Заградительные авиационные шары SP48

Заградительные авиационные шары привлекают внимание к воздушным линиям электропередачи, на которых они подвешены.

Монтаж легко производить с подъемного транспортного средства. Шар состоит из двух полушарий и монтажной планки, которые крепятся к проводам с помощью ответвительного зажима. Заградительные шары изготовлены из пластмассы, стойкой к атмосферным осадкам и ультрафиолетовому излучению.

ТИП	КОД GTIN	ЦВЕТ ВЕРХ/НИЗ	ДИАМЕТР ИЗДЕЛИЯ, ММ	ДИАМЕТР ТРОСА, ММ	МАССА, Г	КОЛИЧЕСТВО В УПАКОВКЕ, ШТ.
SP48.1	6418677405341	красный-белый	600	8-20	6100	1
SP48.2	6418677413667	белый	600	8-20	6100	1
SP48.3	6418677413674	красный	600	8-20	6100	1









# МЕТАЛЛОКОНСТРУКЦИИ И ЭЛЕМЕНТЫ КРЕПЛЕНИЯ ОПОР

## Содержание

Траверсы для линий электропередачи 6-20кВ.....	61
Траверсы для деревянных и композитных опор.....	61
Траверсы для железобетонных опор.....	67
Траверсы для деревянных опор.....	69
Траверсы для железобетонных опор ВЛЗ 35кВ.....	70
Крепление тросов оттяжек.....	71
Крепление стоек в слабых грунтах.....	73
Дополнительные изделия.....	75

# Металлоконструкции и элементы крепления опор

**Траверы компании Ensto поставляются комплектно со всеми элементами, необходимыми для крепления на опору.**

Траверы сконструированы таким образом, чтобы обеспечить легкий и быстрый монтаж, в том числе в труднодоступных местах и при тяжелых погодных условиях. Несущие элементы траверс изготавливаются из высококачественных полых профилей прямоугольной формы, благодаря чему обеспечивается легкость и необходимая

прочность. Сварка элементов выполняется механизированным способом. Для обеспечения высокой устойчивости к воздействиям коррозии все траверы проходят горячую оцинковку, которая выполняется в соответствии со стандартами SFS-EN, ISO 1461.

## Траверы для деревянных и композитных опор ВЛЗ 6-20 кВ

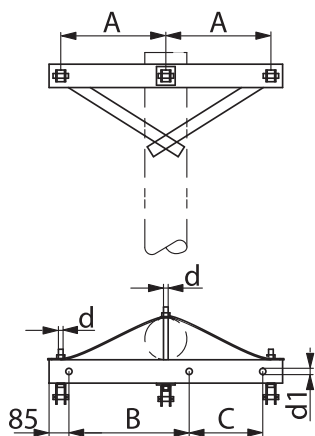
### Одноцепные анкерные траверы с горизонтальным расположением фаз SH155 и SH188

На ВЛЗ 6–20 кВ применяется совместно с натяжными изоляторами SDI90.150R и анкерными зажимами SO255, SO256. Изоляторы и зажимы заказываются отдельно.

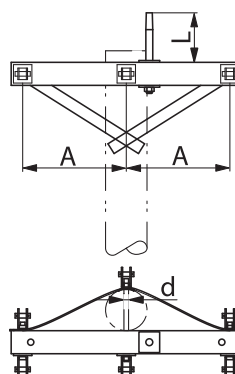
d - диаметр крепежного болта

D - максимальный диаметр стойки

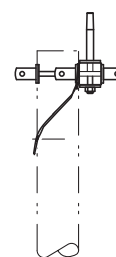
ТИП	КОД GTIN	d	D, ММ	A, ММ	B, ММ	C, ММ	МАССА, КГ
SH155	6418677406867	M20	240	450	515	315	20.5
SH188	6418677407031	M20	240	450	515	315	24.1



SH155



SH188



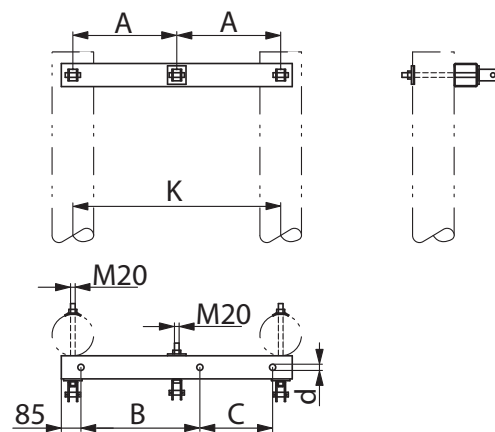
### Одноцепная анкерная траверса с горизонтальным расположением фаз SH156

Применяется для одноцепных анкерных опор ВЛЗ 6–20 кВ с горизонтальным расположением фаз.

d - диаметр крепежного болта

D - максимальный диаметр стойки

ТИП	КОД GTIN	d	D, ММ	A, ММ	B, ММ	C, ММ	K, ММ	МАССА, КГ
SH156	6418677406874	M20	240	450	515	315	900	19.5



SH156

# Металлоконструкции и элементы крепления опор

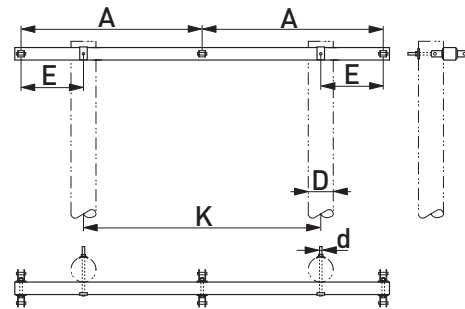
## Одноцепная анкерная траверса с горизонтальным расположением фаз SH178

Траверса SH178 Применяется для двухстоечной (П-образной) анкерной опоры ВЛ 6-20кВ с межфазным расстоянием 1450мм.

d - диаметр крепежного болта

D - максимальный диаметр стойки

ТИП	КОД GTIN	d	D, ММ	A, ММ	E, ММ	K, ММ	МАССА, КГ
SH178	6418677406966	M20	250	1450	500	1900	45



SH178

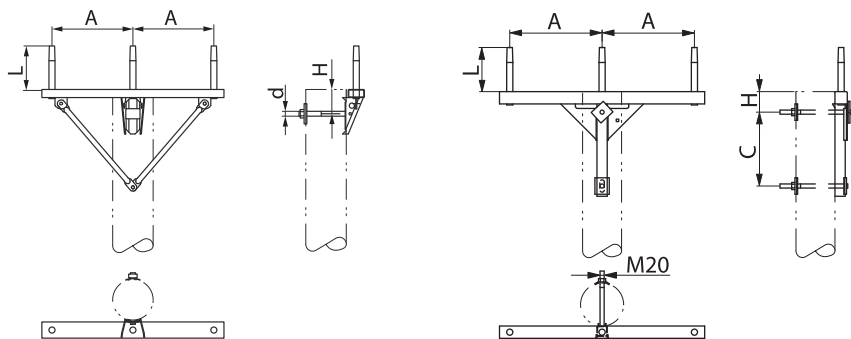
## Одноцепная промежуточная траверса с горизонтальным расположением фаз SH151

Применяется для крепления защищенных проводов на промежуточных опорах. Возможна комплектация штырями SOT24.X. На ВЛЗ 6–20 кВ применяется совместно с изоляторами SDI37 и SDI30. Изоляторы заказываются отдельно.

d - диаметр крепежного болта

D - максимальный диаметр стойки

ТИП	КОД GTIN	d	D, ММ	A, ММ	L, ММ	H, ММ	C, ММ	МАССА, КГ
SH151	6418677406812	M20	220	400	215	140	-	12.5
SH151.0	6418677406829	M20	240	450	215	140	360	15.2



SH151

SH151.0

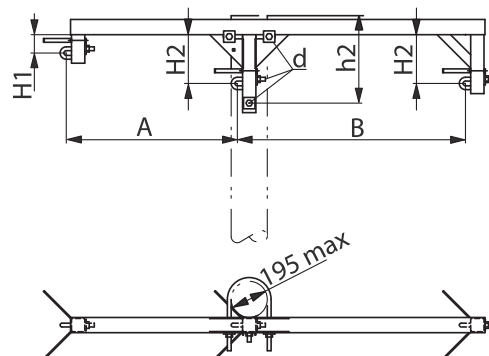
## Одноцепная промежуточная угловая траверса с горизонтальным расположением фаз SH153.10

Применяется для крепления защищенных проводов на промежуточных угловых опорах. На ВЛЗ 6–20 кВ применяется совместно с натяжными изоляторами SDI90.150 и поддерживающим зажимом SO181.6. Изоляторы и зажим заказываются отдельно.

d - диаметр крепежного болта

D - максимальный диаметр стойки

ТИП	КОД GTIN	d	D, ММ	A, ММ	B, ММ	H1, ММ	H2, ММ	h2, ММ	МАССА, КГ
SH153.10	6418677406843	M20	195	900	1200	96,5	256,5	500	29.6



SH153.10

# Металлоконструкции и элементы крепления опор

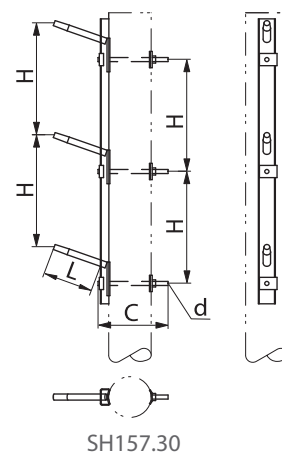
## Одноцепная промежуточная траверса с вертикальным расположением фаз SH157.30

Применяется для одноцепных промежуточных опор ВЛЗ 6–20 кВ с вертикальным расположением фаз.

d - диаметр крепежного болта

D - максимальный диаметр стойки

ТИП	КОД GTIN	d	D, ММ	H, ММ	C, ММ	L, ММ	МАССА, КГ
SH157.30	6418677406898	M20	250	550	390	237	14.3



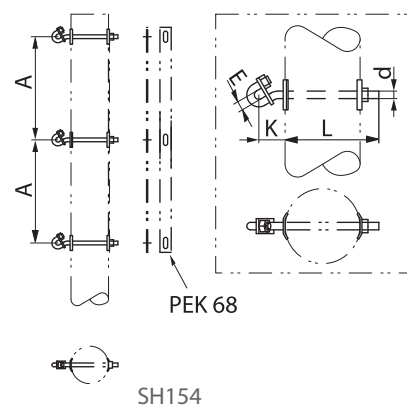
## Одноцепная промежуточная угловая траверса с вертикальным расположением фаз SH154

Применяется для одноцепных угловых промежуточных опор с вертикальным расположением фаз. На ВЛЗ 6–20 кВ применяется совместно с натяжными изоляторами SDI90.150 и поддерживающим зажимом SO181.6. Вертикальная пластина PEK68 заказывается отдельно.

d - диаметр крепежного болта

D - максимальный диаметр стойки

ТИП	КОД GTIN	d	D, ММ	A, ММ	K, ММ	L, ММ	E, ММ	МАССА, КГ
SH154	6418677406850	M20	225	550	70	250	24	5.1



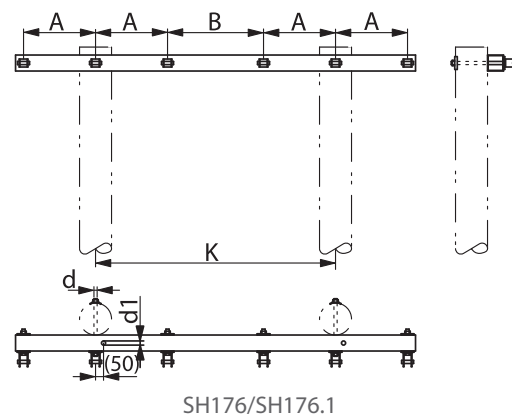
## Двухцепная концевая траверса с горизонтальным расположением фаз SH176

Применяется для двухцепных концевых опор с горизонтальным расположением фаз.

d - диаметр крепежного болта

D - максимальный диаметр стойки

ТИП	КОД GTIN	НАПРЯЖЕНИЕ, кВ	d	D, ММ	A, ММ	B, ММ	K, ММ	d1, ММ	МАССА, КГ
SH176	6418677410048	6–20	M20	240	450	600	1500	26	41.0
SH176.1	6418677406935	6–20	M20	240	580	580	26	48.8	





# Металлоконструкции и элементы крепления опор

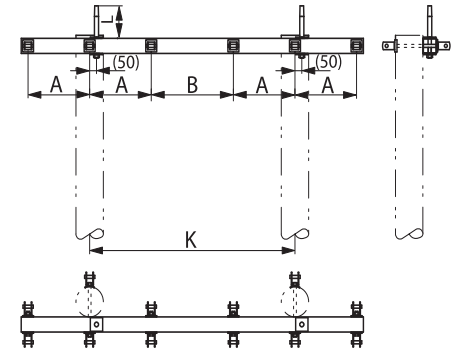
## Двухцепная анкерная траверса с горизонтальным расположением фаз SH177

Применяется для двухцепных промежуточных опор с горизонтальным расположением фаз.

d - диаметр крепежного болта

D - максимальный диаметр стойки

ТИП	КОД GTIN	НАПРЯЖЕНИЕ, кВ	d	D, мм	A, мм	B, мм	K, мм	L, мм	МАССА, кг
SH177	6418677406959	6-20			450	600	1500	215	49.0



SH177

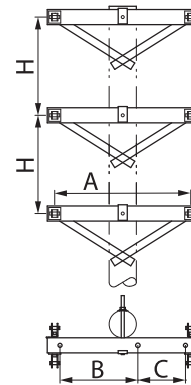
## Двухцепная анкерная траверса с вертикальным расположением фаз SH183

Применяется для двухцепных анкерных опор с вертикальным расположением фаз.

d - диаметр крепежного болта

D - максимальный диаметр стойки

ТИП	КОД GTIN	НАПРЯЖЕНИЕ, кВ	d	D, мм	A, мм	H, мм	B, мм	C, мм	МАССА, кг
SH183	6418677407017	6-20	M20	250	900	650	515	315	48.8



SH183

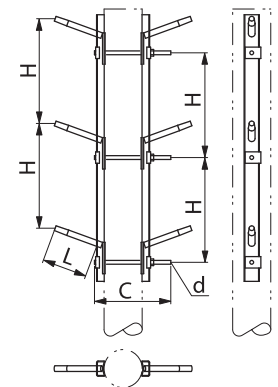
## Двухцепная промежуточная траверса с вертикальным расположением фаз SH157.10

Применяется для двухцепных промежуточных опор ВЛЗ 6-20 кВ с вертикальным расположением фаз.

d - диаметр крепежного болта

D - максимальный диаметр стойки

ТИП	КОД GTIN	d	D, мм	H, мм	C, мм	L, мм	МАССА, кг
SH157.10	6418677406881	M20	270	550	390	237	30.6



SH157.10

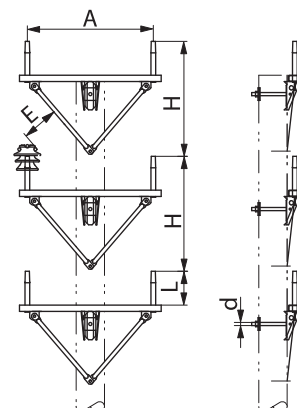
## Двухцепная промежуточная траверса с вертикальным расположением фаз SH181

Применяется для двухцепных промежуточных опор ВЛЗ 6-20 кВ с вертикальным расположением фаз.

d - диаметр крепежного болта

D - максимальный диаметр стойки

ТИП	КОД GTIN	d	D, мм	A, мм	E, мм	L, мм	H <sub>min</sub> , мм	МАССА, кг
SH181	6418677406973	M20	220	800	220	215	730	33



SH181

# Металлоконструкции и элементы крепления опор

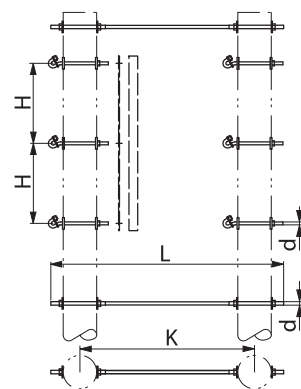
## Двухцепная угловая промежуточная траверса с вертикальным расположением фаз SH182

Применяется для двухцепных угловых промежуточных опор ВЛЗ 6–20 кВс вертикальным расположением фаз. Вертикальная пластина РЕК68 (см. SH154) заказывается отдельно.

d - диаметр крепежного болта

D - максимальный диаметр стойки

ТИП	КОД GTIN	d	D, ММ	H, ММ	K, ММ	L, ММ	МАССА, КГ
SH182	6418677407000	M20	285	550	1200	1600	25.9

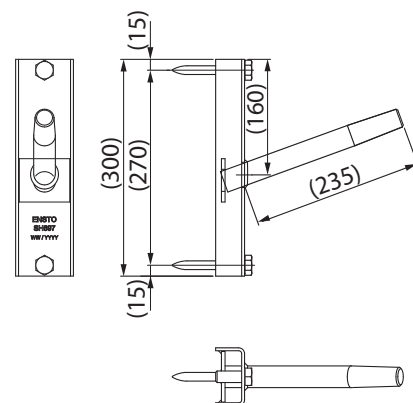


SH182

## Крепление изолятора SH697

Применяется для крепления штыревого изолятора на деревянных опорах. В комплекте два оцинкованных шурупа 16x100 мм DIN571.

ТИП	КОД GTIN	ТИП ШТЫРЯ	МАССА, КГ
SH697	6438100304645	SOT24	22.4

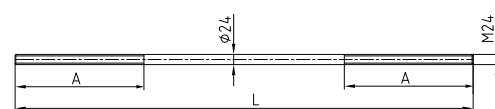


SH697

## Стяжки PPS346 и PPS347

Служат для объединения двух деревянных стоек в единую конструкцию.

ТИП	L, ММ	A, ММ	МАССА, КГ	КОМПЛЕКТНОСТЬ
PPS347	1600	450	4.64	только шпилька
PPS347.1	2000	370	6.06	только шпилька
PPS346	1600	450	4.64	шпилька PPS347 в комплекте с 4 гайками и 4 шайбами M24

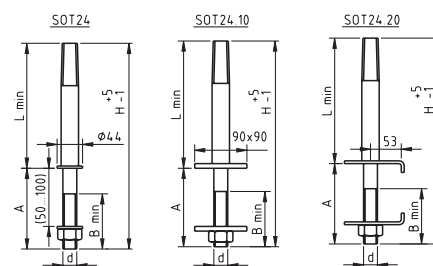


PPS346, PPS347

## Штыри для траверс SOT24.X

Штыри для траверс. Совместимы со всеми траверсами Ensto.

ТИП	КОД GTIN	L, ММ	A, ММ	B, ММ	d, ММ	H, ММ	МАССА, КГ
SOT24	6418677407932	215	139	95	M24	354	1.81
SOT24.10	6418677411427	215	135	95	M24	354	2.71
SOT24.20	6418677411434	215	138	95	M24	354	2.27



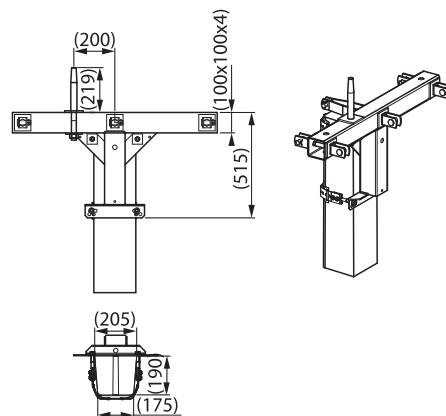
# Металлоконструкции и элементы крепления опор

## Траверсы для железобетонных опор ВЛЗ 6-20 кВ

### Анкерная одноцепная траверса SH188.1R с горизонтальным расположением фаз для железобетонных опор

Применяется для одноцепных анкерных опор ВЛЗ 6–20 кВ с горизонтальным расположением фаз. Ширина траверсы 1000мм. Крепление с помощью стальной ленты. Штырь SOT24 и весь крепеж в комплекте.

ТИП	КОД ГТН	A, мм	B, мм	C, мм	D, мм	МАССА, КГ
SH188.1R	6438100312046	450	200	515	M24	29

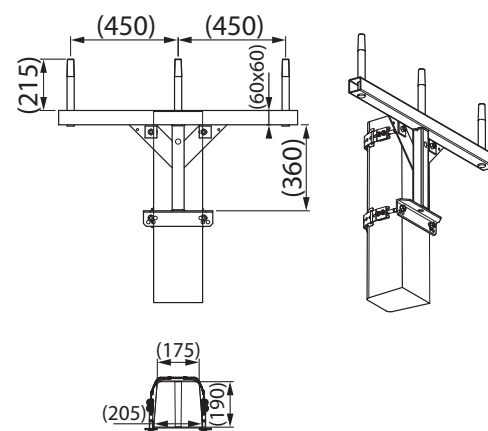


SH188.1R

### Промежуточная одноцепная траверса SH151.1R с горизонтальным расположением фаз для железобетонных опор

Применяется для одноцепных промежуточных опор ВЛЗ 6–20 кВ с горизонтальным расположением фаз. Ширина траверсы 1000 мм. Крепление с помощью стальной ленты. Весь крепеж в комплекте.

ТИП	КОД ГТН	A, мм	B, мм	C, мм	D, мм	МАССА, КГ
SH151.1R	6438100307325	450	360	485	M24	29



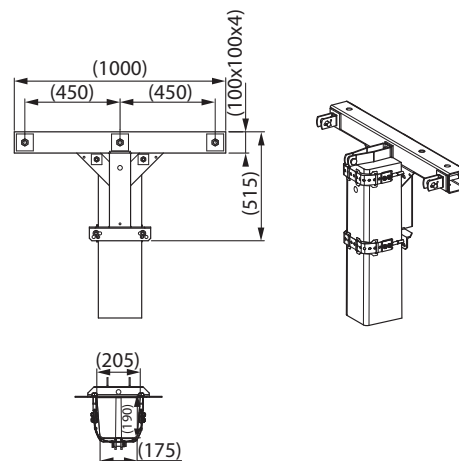
SH151.1R

# Металлоконструкции и элементы крепления опор

## Концевая одноцепная траверса SH188.3R с горизонтальным расположением фаз для железобетонных опор

Применяется для одноцепных анкерных опор ВЛЗ 6–20 кВ с горизонтальным расположением фаз. Ширина траверсы 1000 мм. Крепление с помощью стальной ленты. Весь крепеж в комплекте.

ТИП	КОД GTIN	A, ММ	B, ММ	C, ММ	D, ММ	МАССА, КГ
SH188.3R	6438100312060	450	200	515	M24	26

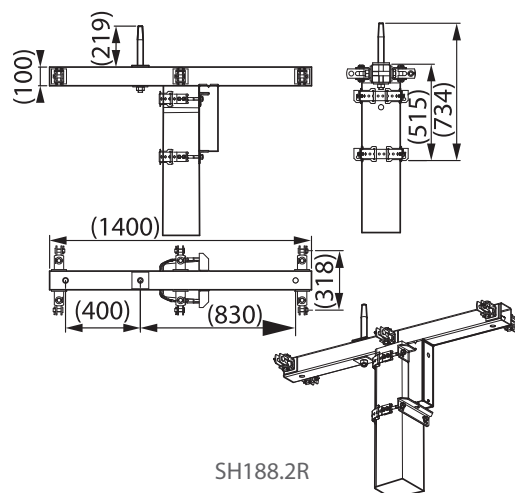


SH188.3R

## Угловая анкерная одноцепная траверса SH188.2R с горизонтальным расположением фаз для железобетонных опор

Применяется для одноцепных анкерных опор ВЛЗ 6–20 кВ с горизонтальным расположением фаз. Траверса допускает угол поворота трассы до 90 градусов. Ширина траверсы 1400 мм. Крепление с помощью стальной ленты. Штырь SOT24 и весь крепеж в комплекте.

ТИП	КОД GTIN	A, ММ	B, ММ	C, ММ	D, ММ	МАССА, КГ
SH188.2R	6438100312145	650	515	734	M24	37



SH188.2R

# Металлоконструкции и элементы крепления опор

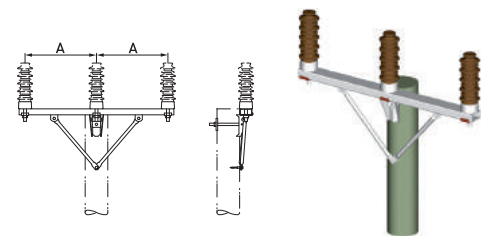
## Траверсы для деревянных опор ВЛЗ 35 кВ

### Одноцепная промежуточная траверса с горизонтальным расположением фаз SH248

Применяется для крепления защищенных проводов на промежуточных опорах ВЛЗ 35 кВ совместно с опорными изоляторами SDI82, SDI84, которые заказываются отдельно.

d - диаметр крепежного болта; D - максимальный диаметр стойки, мм.

ТИП	КОД GTIN	d	D	A	МАССА, КГ
SH248	6418677422898	M20	220	600	12.9

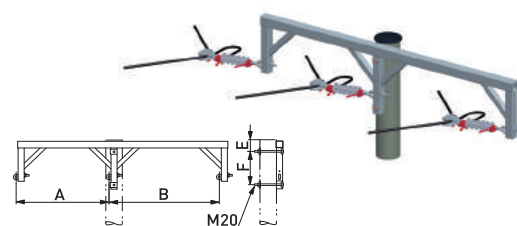


### Одноцепная промежуточная угловая траверса с горизонтальным расположением фаз SH250

Применяется для крепления защищенных проводов на промежуточных угловых опорах ВЛЗ 35 кВ. Используется совместно с натяжными композитными изоляторами SDI90.350, поддерживающими зажимами SO181.6 и устройствами защиты от дуги SDI27.1. Изоляторы, зажимы и защитные устройства заказываются отдельно.

d - диаметр крепежного болта; D - максимальный диаметр стойки, мм.

ТИП	КОД GTIN	d	D	A	B	E	F	МАССА, КГ
SH250	6418677422911	M20	220	1070	1270	140	400	35.0

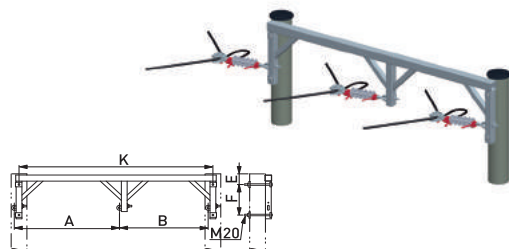


### Одноцепная промежуточная угловая траверса с горизонтальным расположением фаз SH251

Применяется для крепления защищенных проводов на промежуточных угловых опорах ВЛЗ 35 кВ. Используется совместно с натяжными композитными изоляторами SDI90.350, поддерживающими зажимами SO181.6 и устройствами защиты от дуги SDI27.1. Изоляторы, зажимы и защитные устройства заказываются отдельно.

d - диаметр крепежного болта; D - максимальный диаметр стойки, мм.

ТИП	КОД GTIN	d	D	A	B	E	F	МАССА, КГ
SH251	6418677422928	M20	220	1270	1070	140	400	38.0

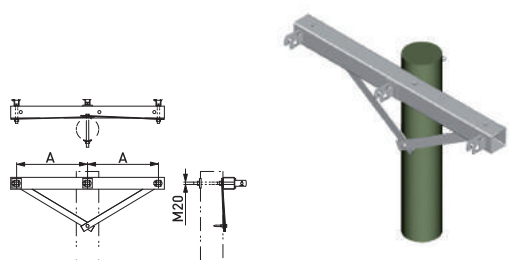


### Одноцепная концевая траверса с горизонтальным расположением фаз SH252

Применяется для крепления защищенных проводов на одноцепных концевых опорах ВЛЗ 35 кВ.

d - диаметр крепежного болта; D - максимальный диаметр стойки, мм.

ТИП	КОД GTIN	d	D	A	МАССА, КГ
SH252	6418677422935	M20	240	600	22.0

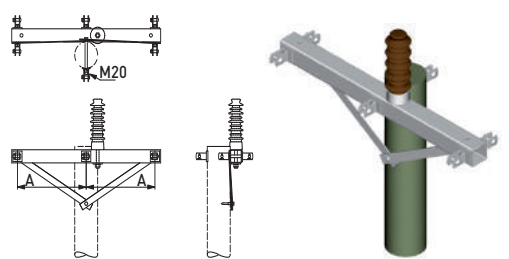


### Одноцепная анкерная траверса с горизонтальным расположением фаз SH253

Применяется для крепления защищенных проводов на одноцепных анкерных опорах ВЛЗ 35 кВ. Опорный изолятор заказывается отдельно.

d - диаметр крепежного болта; D - максимальный диаметр стойки, мм.

ТИП	КОД GTIN	d	D	A	МАССА, КГ
SH253	6418677422942	M20	240	600	25.0





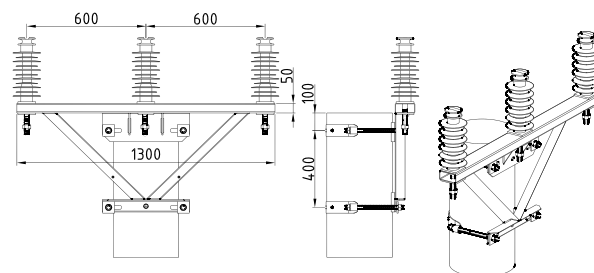
# Металлоконструкции и элементы крепления опор

## Траверсы для железобетонных опор ВЛЗ 35 кВ

### Одноцепная промежуточная траверса с горизонтальным расположением фаз SH248.1R

Подходит, как для центрифугированных стоек круглого сечения до 300 мм, так и для вибрированных стоек трапецевидного сечения. Изоляторы заказываются отдельно.

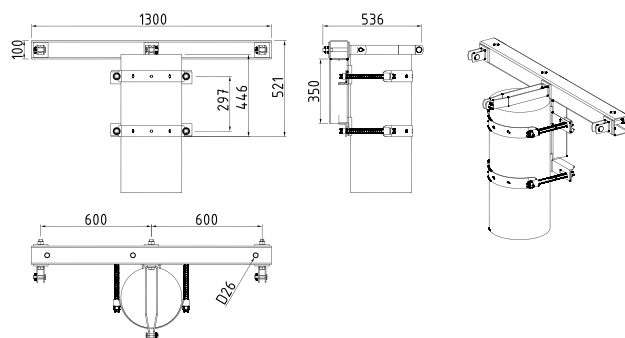
ТИП	КОД GTIN	МАССА, КГ
SH248.1R	6438100312682	27.5



### Одноцепная концевая анкерная траверса с горизонтальным расположением фаз SH252.1R

Подходит, как для центрифугированных стоек круглого сечения до 300 мм, так и для вибрированных стоек трапецевидного сечения. Изоляторы заказываются отдельно.

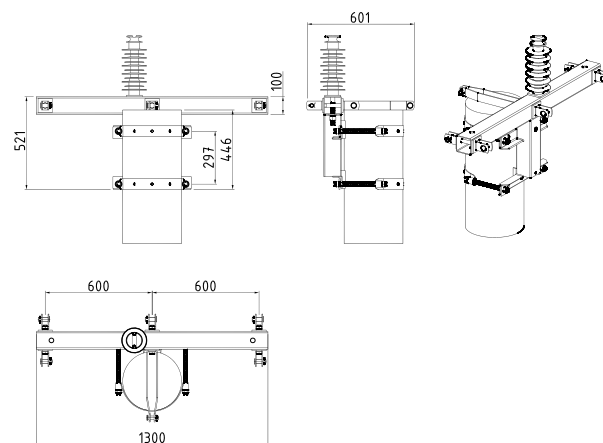
ТИП	КОД GTIN	МАССА, КГ
SH252.1R	6438100312879	28.1



### Одноцепная анкерная траверса с горизонтальным расположением фаз SH253.1R

Подходит, как для центрифугированных стоек круглого сечения до 300 мм, так и для вибрированных стоек трапецевидного сечения. Изоляторы заказываются отдельно.

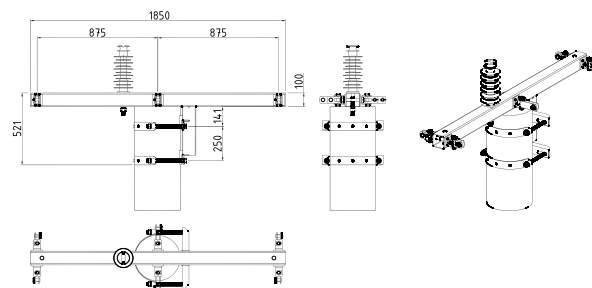
ТИП	КОД GTIN	МАССА, КГ
SH253.1R	6438100312886	30.3



### Одноцепная угловая анкерная траверса с горизонтальным расположением фаз SH254.1R

Подходит, как для центрифугированных стоек круглого сечения до 300 мм, так и для вибрированных стоек трапецевидного сечения. Изоляторы заказываются отдельно.

ТИП	КОД GTIN	МАССА, КГ
SH254.1R	6438100313111	41.2



# Металлоконструкции и элементы крепления опор

## Крепление тросов оттяжек

### Комплекты тросов оттяжек и изолированных тросов оттяжек SHS

Комплект используется для тросов оттяжек сечением 25, 50 и 68 мм<sup>2</sup>. Комплект может быть снабжен различными оконцевателями и композитными или керамическими изоляторами. Комплект включает в себя трос оттяжки, скобы и зажим оттяжки или анкер оттяжки.

$F_M$  - Максимальная длительно допустимая нагрузка, кН

ТИП	КОД GTIN	УРОВЕНЬ НАПРЯЖЕНИЯ, кВ	СЕЧЕНИЕ ТРОСА, мм <sup>2</sup>	ДЛИНА, м	ОКОНЦЕВАТЕЛЬ ТРОСА В ВЕРХНЕЙ ЧАСТИ	ОКОНЦЕВАТЕЛЬ ТРОСА В НИЖНЕЙ ЧАСТИ	НАЛИЧИЕ ИЗОЛЯТОРА	$F_M$ , кН	МАССА, кг
SHS25P.110L	6418677407635	0.4	25	11.0	CHLK25 - 1 шт. SH35 - 2 шт.	CHK25.1	нет	17.5	4.3
SHS25P.110R	6418677407642	0.4	25	11.0	Пластина с отверстием под болт M20	CHK25.1	нет	17.5	5.0
SHS25P.135L	6418677407659	0.4	25	13.5	CHLK25 - 1 шт. SH35 - 2 шт.	CHK25.1	нет	17.5	4.9
SHS25P.135R	6418677407666	0.4	25	13.5	Пластина с отверстием под болт M20	CHK25.1	нет	17.5	5.6
SHS25K.165L	6418677407697	6-20	25	16.5	CHLK25 - 1 шт. SH35 - 2 шт.	CHK25.1	SDI4.5	17.5	9.6
SHS25K.165R	6418677407703	6-20	25	16.5	Пластина с отверстием под болт M20	CHK25.1	SDI4.5	17.5	10.7
SHS12.0600123	6418677402456	6-20	52	18.0	SH517 - 1 шт. SH187 - 2 шт.	SH49	SDI70.24	34.0	11.2
SHS5.0600052	6418677403019	6-35	68	18.0	SH517 - 1 шт. SH187 - 3 шт.	SH49	SDI70.72	44.5	16.2



Пластина с отверстием под болт M20

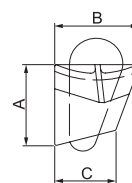


Комплект троса оттяжки

### Замки оттяжек CHLK25 и SH517

Используются для крепления троса оттяжки в верхней части опоры.

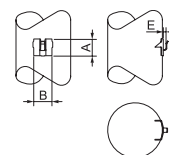
ТИП	КОД GTIN	СЕЧЕНИЕ ТРОСА, мм <sup>2</sup>	ДИАМЕТР ТРОСА, мм	A, мм	B, мм	C, мм	R, мм	MPH, кН	МАССА, г
CHLK25	6418677410772	25	6.36-6.40	49	49	35	4.5	32	260
SH517	6418677414657	52-68	9.20-10.60	60	60	48	6	95	745



### Скобы оттяжек SH35 и SH187

Используются для крепления троса оттяжки на деревянной опоре. Предотвращают врезание троса оттяжки в опору.

ТИП	КОД GTIN	СЕЧЕНИЕ ТРОСА, мм <sup>2</sup>	ДИАМЕТР ТРОСА, мм	A, мм	B, мм	E, мм	МАССА, г
SH35	6418677402203	25	6.36	55	65	9	75
SH187	6418677402128	25-68	6.36-10.60	100	82	11	200



### Анкерные зажимы оттяжки COL25, CHK25.1, SH49

Используются для крепления троса оттяжки к опорно-анкерной плите. COL25 – автоматический зажим, CHK25.1 и SH49 – клиновые.

ТИП	КОД GTIN	СЕЧЕНИЕ ТРОСА, мм <sup>2</sup>	ДИАМЕТР, мм	МАССА, г	КОЛИЧЕСТВО В УПАКОВКЕ, ШТ.
COL25	6418677418495	25	5.46 - 6.86	280	1
CHK25.1	6418677410741	25	6.36 - 7.32	560	1
SH49	6418677430022	25 - 68	6.36 - 10.6	1570	1



# Металлоконструкции и элементы крепления опор

## Стальной трос SH511

Стальной трос сечением 52 мм<sup>2</sup> (7х3,08 мм). Поставляется кратностью 1 м.



## Маркеры оттяжек SH25, SH144 и SH45

Используются для маркировки тросов оттяжки. В случае если оттяжка уже установлена, маркеры имеют продольный разрез для установки на натянутый трос.

Комплект из 6 желтых и 6 черных маркеров гарантирует хорошую видимость оттяжки. Материал маркеров – атмосферостойкая пластмасса.

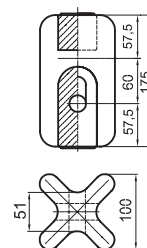


ТИП	КОД GTIN	СЕЧЕНИЕ ТРОСА, мм <sup>2</sup>	ВНУТРЕННИЙ ДИАМЕТР, мм	ОБЩАЯ ДЛИНА, мм	МАССА, г
SH25	6418677402173	25	15	12x210 = 2520	180
SH144	6418677402081	25-67	25	12x210 = 2520	410
SH45	6418677402210	25-185	35	12x210 = 2520	600

## Изолятор оттяжки SDI4.5

Керамический изолятор на 24 кВ применяется для установки на тросе оттяжки 16–68 мм<sup>2</sup>. Соответствует стандарту SFS 3741. Длина пути утечки 110 мм.

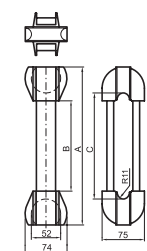
ТИП	КОД GTIN	РАБОЧАЯ НАГРУЗКА, кН	МИНИМАЛЬНАЯ РАЗРУШАЮЩАЯ НАГРУЗКА ПРИ РАСТЯЖЕНИИ, кН	МАССА, г	КОЛИЧЕСТВО В УПАКОВКЕ, ШТ
SDI4.5	6418677418556	12.5	120	1700	1



## Композитный изолятор троса оттяжки SDI70.24/72

Изоляторы серии SDI70, несмотря на легкий вес, имеют высокие механические и электрические характеристики. Изоляционная часть выполнена из жгута стеклянных нитей, пропитанного светостабилизированной резиной, и имеет двойную оболочку из силиконовой резины. Оконцеватель изготовлен из алюминия и рассчитан на петлю не менее 52 мм. Применяется со стальным тросом до 52 мм<sup>2</sup>. Изолятор испытан по МЭК 60383. Номинальная механическая нагрузка 48 кН, максимальная – 144 кН, разрушающая механическая нагрузка 180 кН.

ТИП	КОД GTIN	НОМИНАЛЬНОЕ НАПРЯЖЕНИЕ, кВ	A, мм	ДЛИНА ПУТИ УТЕЧКИ В, мм	C, мм	МАССА, г	КОЛИЧЕСТВО В УПАКОВКЕ, ШТ.
SDI70.24	6418677401787	24	280	160	188	800	1
SDI70.72	6418677401794	72	530	410	438	1200	1

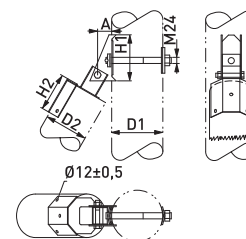


## Крепления подкосов

### Крепление подкоса SH167

Используется для крепления верхней части подкоса к деревянной стойке опоры. Материал – сталь горячей оцинковки.

ТИП	КОД GTIN	D1, мм	D2, мм	A, мм	H1, мм	H2, мм	НАЛИЧИЕ ВИНТОВ	МАССА, кг
SH167.10	6418677406911	170	170	52	200	150	нет	3
SH167.11	6418677434013	170	170	52	200	150	7 шт.	3
SH167.30	6418677406928	200	170	55	180	150	нет	4.1



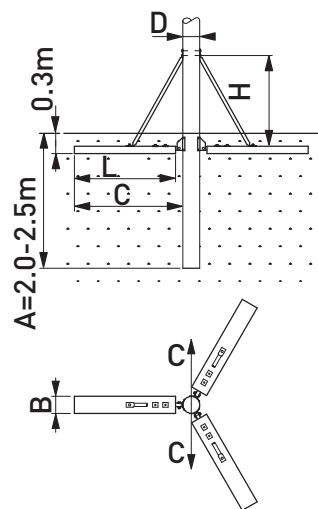
# Металлоконструкции и элементы крепления опор

## Крепление стоек в слабых грунтах

### Основание крепления стоек в слабых грунтах SH184

Основание для стоек с большой опорной поверхностью используется для укрепления стоек деревянных опор при их установке в слабых грунтах. Конструкция трехлапчатая, выполнена из стали горячей оцинковки. Метизы в комплекте.

ТИП	КОД GTIN	ДИАМЕТР СТОЙКИ, ММ	Н, ММ	В, ММ	С, ММ	L, ММ	МАССА, КГ
SH184	6418677407024	до 260	1345	255	1733	1500	89,5



## Крепление стоек в скальных грунтах

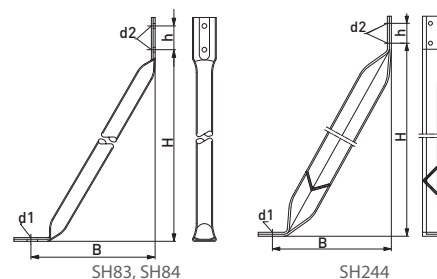
### Ригель крепления деревянной стойки SH244

Служит для крепления деревянной стойки в скальных грунтах. Материал – сталь горячей оцинковки. Поставляется без элементов крепления.

Для крепления одного ригеля дополнительно потребуются следующие элементы:

- Анкер ригеля SH85 или SH86 - 1 шт.
- Оцинкованные шурупы с шестигранной головкой 12x100 мм по ГОСТ 27017-86 (DIN571) - 2 шт.

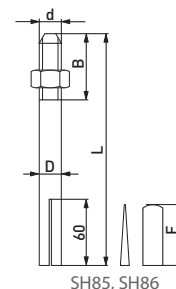
ТИП	КОД GTIN	ПРОФИЛЬ	В, ММ	Н, ММ	L, ММ	D1, ММ	D2, ММ	МАССА, КГ
SH244.1	6418677407215	уголок	790	1345	1560	22	14	10.1
SH244.2	6418677407222	уголок	945	1600	1860	22	14	15.25
SH244.3	6418677407239	уголок	1200	2040	2370	22	14	19.1
SH83	6418677407482	труба	790	1345	1560	23	14	6
SH84	6418677407499	труба	945	1600	1860	23	14	7.4



### Анкер ригеля для скального грунта SH85, SH86

Анкер служит для закрепления ригеля деревянной стойки в скальных грунтах.

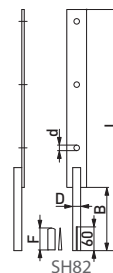
ТИП	КОД GTIN	d, ММ	В, ММ	D, ММ	L, ММ	F, ММ	МАССА, КГ
SH85	6418677407505	M20	60	20	210	55	0.61
SH86	6418677407512	M22	60	22	210	55	0.72



### Анкер деревянной стойки для скального грунта SH82

Анкер служит для закрепления деревянной стойки в скальных грунтах.

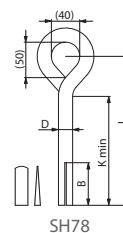
ТИП	КОД GTIN	d, ММ	В, ММ	D, ММ	L, ММ	F, ММ	МАССА, КГ
SH82	6418677407475	14	160	20	610	55	1.62



### Анкер троса оттяжки для скального грунта SH78, SH78.1

Анкер служит для крепления троса оттяжки в скальных грунтах. Материал - сталь горячей оцинковки.

ТИП	КОД GTIN	D, ММ	В, ММ	K, ММ	L, ММ	МАССА, КГ
SH78	6418677407420	20	60	150	210	0.95
SH78.1	6418677407437	20	60	250	310	1.20
SH79	6418677407444	22	60	150	210	1.19



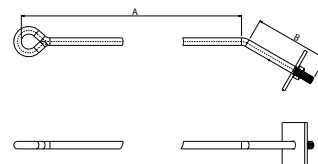
# Металлоконструкции и элементы крепления опор

## Крепление стоек к анкерной плите

### Анкерный болт SH 700

Анкерный болт применяется для крепления оттяжек к анкерной плите.

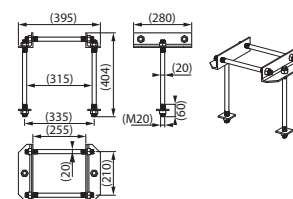
ТИП	КОД GTIN	A, ММ	B, ММ	МАССА, КГ
SH700	6438100312589	3500	200	11



### Стяжка SH702

Применяется для крепления анкерной плиты к железобетонным стойкам типа СВ95, СВ110, СВ112.

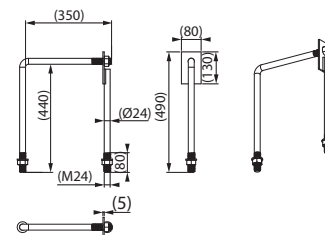
ТИП	КОД GTIN	A, ММ	B, ММ	C, ММ	D, ММ	E, ММ	F, ММ	МАССА, КГ
SH702	6438100312558	395	404	335	280	255	210	8



### Стяжка SH703

Применяется для крепления анкерной плиты к железобетонным стойкам типа СВ105 и к деревянным стойкам диаметром до 300 мм

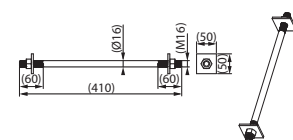
ТИП	КОД GTIN	A, ММ	B, ММ	C, ММ	D, ММ	E, ММ	МАССА, КГ
SH703	6438100312565	350	440	80	490	130	5



### Шпилька SH704

Применяется для крепления анкерной плиты к деревянным стойкам.

ТИП	КОД GTIN	A, ММ	B, ММ	C, ММ	МАССА, КГ
SH704	6438100312572	410	50	50	0.87

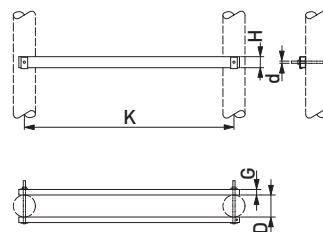


## Крепление мачтового трансформатора

### Элемент крепления трансформатора мачтовой подстанции (рама) SH75

Служит для крепления трансформатора мачтовой подстанции на базе двухстоечной опоры. Материал – сталь горячей оцинковки.

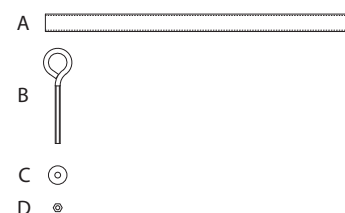
ТИП	КОД GTIN	d, ММ	D MAX, ММ	G, ММ	H, ММ	K, ММ	МАССА, КГ
SH75	6418677407406	M20	250	50	100	1900	3.5



### Комплект крепления SH77

Комплект крепления мачтового трансформатора к мачтовой балке (раме) типа SH75.

ТИП	КОД GTIN	МАССА, КГ
SH77	6418677407413	6.3





# Металлоконструкции и элементы крепления опор

## Дополнительные изделия

### Номера фаз PEM241

Номера используются на проводах для обозначения номеров фаз и изготовлены из пластмассы, стойкой к атмосферным осадкам и ультрафиолетовому излучению. Номера крепятся с помощью нейлоновых ремешков.

ТИП	КОД GTIN	ВЫСОТА НАДПИСИ, ММ	РАЗМЕР, ММ	МАССА, Г	КОЛИЧЕСТВО В УПАКОВКЕ, ШТ.
PEM241.1	6418677400445	48	64x64x3	7	10
PEM241.2	6418677400476				
PEM241.3	6418677400490				
PEM241.4	6418677400506				
PEM241.5	6418677400513				
PEM241.6	6418677400520				
PEM241.7	6418677400537				
PEM241.8	6418677400544				
PEM241.9	6418677400551				



### Крышки пластиковые для опор SP20, SP18, SP19

Используются для защиты верхнего среза деревянных опор. Фиксируются гвоздями горячей оцинковки, входящими в комплект. Крышки изготовлены из атмосферостойкой пластмассы.

ТИП	КОД GTIN	ДИАМЕТР КРЫШКИ, ММ	МАССА, КГ	КОЛИЧЕСТВО, ШТ.
SP20	6418677405242	170	0.05	100
SP18	6418677405228	190	0.06	100
SP19	6418677405235	230	0.08	100



## Заземление

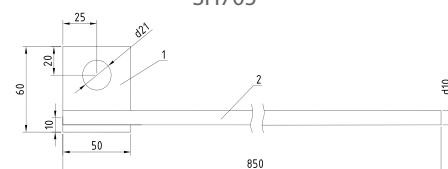
### Заземляющий проводник SH705

Служит для соединения металлических элементов опоры с заземляющим устройством. Представляет собой стальной пруток с одной пластиной 50x60 мм с отверстием Ø21 мм для болтового соединения. Поверхность изделия имеет обработку методом горячей оцинковки.

ТИП	ДИАМЕТР ПРОВОДНИКА, ММ	ДИАМЕТР ОТВЕРСТИЯ, ММ		МАССА, Г	КОЛИЧЕСТВО В УПАКОВКЕ, ШТ.
		МАГИСТРАЛЬ	ОТПАЙКА		
SH705	6	21		226	1
SH705.1	10	21		625	1



SH705



SH705.1

### Комплект заземления для деревянных стоек SE15

Комплект SE15 состоит из заземляющего зажима SM2.24, монтажной планки для зажима PSS116 и двух шурупов для установки на деревянную опору.

ТИП	КОД GTIN	СЕЧЕНИЕ ПРОВОДНИКА, ММ <sup>2</sup>		ДИАМЕТР ПРОВОДНИКА, ММ		МАССА, Г	КОЛ-ВО ШТ.
		МАГИСТРАЛЬ	ОТПАЙКА	МАГИСТРАЛЬ	ОТПАЙКА		
SE15	6418677401848	16–120 Fe/ Al	6–35 Cu	4.5–14	2.8–7.5	370	25



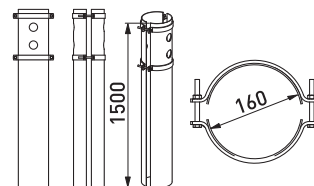
# Металлоконструкции и элементы крепления опор

## Ремонт оснований деревянных опор

### Ремонтный крепеж основания опоры SH0, SH1, SH2 и SH3

Применяют для укрепления поврежденных и ослабленных оснований деревянных опор на уровне земли. Экономичный, легкий и безопасный способ увеличения срока службы деревянных опор. Монтируются при помощи инструмента ST53 и ST55.

ТИП	КОД GTIN	D x L, мм	ДЛЯ ОПОР ДИАМЕТРОМ, мм	БОЛТЫ – ГАЙКИ	МАССА, КГ
SH0	6418677406782	160x1500	130-170	M12x120	19.5
SH1	6418677406799	200x1500	170-210	M12x120	24
SH2	6418677407123	250x1500	210-260	M12x120	30
SH3	6418677414466	300x1500	260-300	M12x120	50

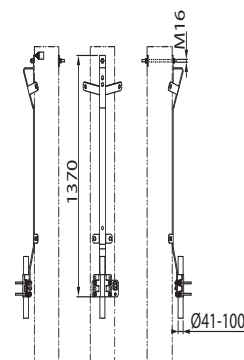


## Кронштейны ОПН

### Кронштейн SH536

Применяется для крепления трех ОПН и концевой муфты на деревянных опорах. Материал – сталь горячей оцинковки.

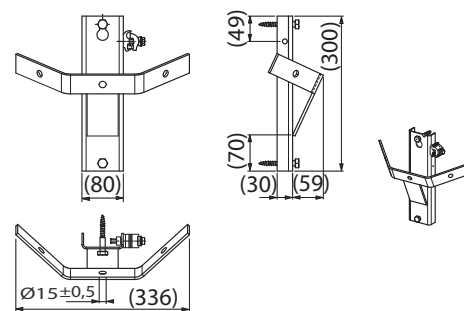
ТИП	КОД GTIN	ДИАМЕТР КАБЕЛЯ, мм	МАССА, КГ
SH 536	6418677415043	40-90мм	10.7



### Кронштейн SH600.1

Применяется для крепления трех ОПН на деревянных опорах. Материал – сталь горячей оцинковки.

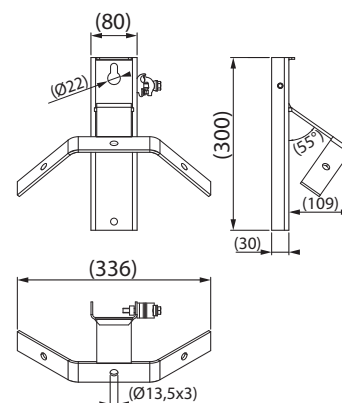
ТИП	КОД GTIN	A, мм	B, мм	C, мм	D, мм	E, мм	F, мм	G, мм	МАССА, КГ
SH600.1	6418677449925	80	336	300	59	30	15	49	1.9



### Кронштейн SH701

Применяется для крепления трех ОПН на деревянных и железобетонных опорах. Материал – сталь горячей оцинковки.

ТИП	КОД GTIN	A, мм	B, мм	C, мм	D, мм	МАССА, КГ
SH701	6438100312596	80	300	30	336	2

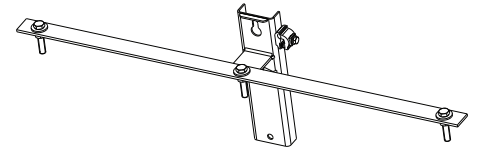
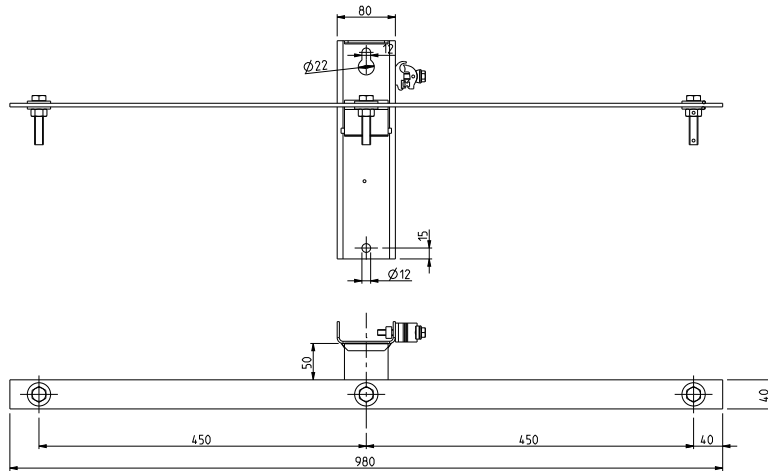


# Металлоконструкции и элементы крепления опор

## Кронштейн SH600.9

Применяется для закрепления ограничителей перенапряжения типа SGAS3D2 на железобетонных опорах. Материал – сталь горячей оцинковки.

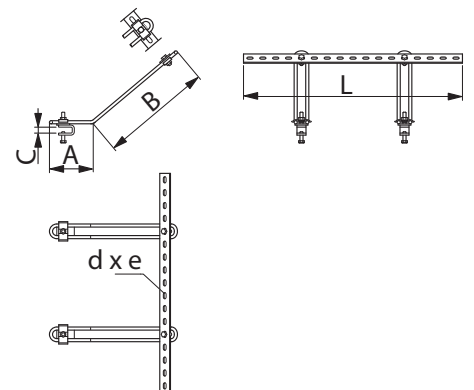
ТИП	КОД GTIN	МАССА, КГ
SH600.9		3.083



## Кронштейн SH212

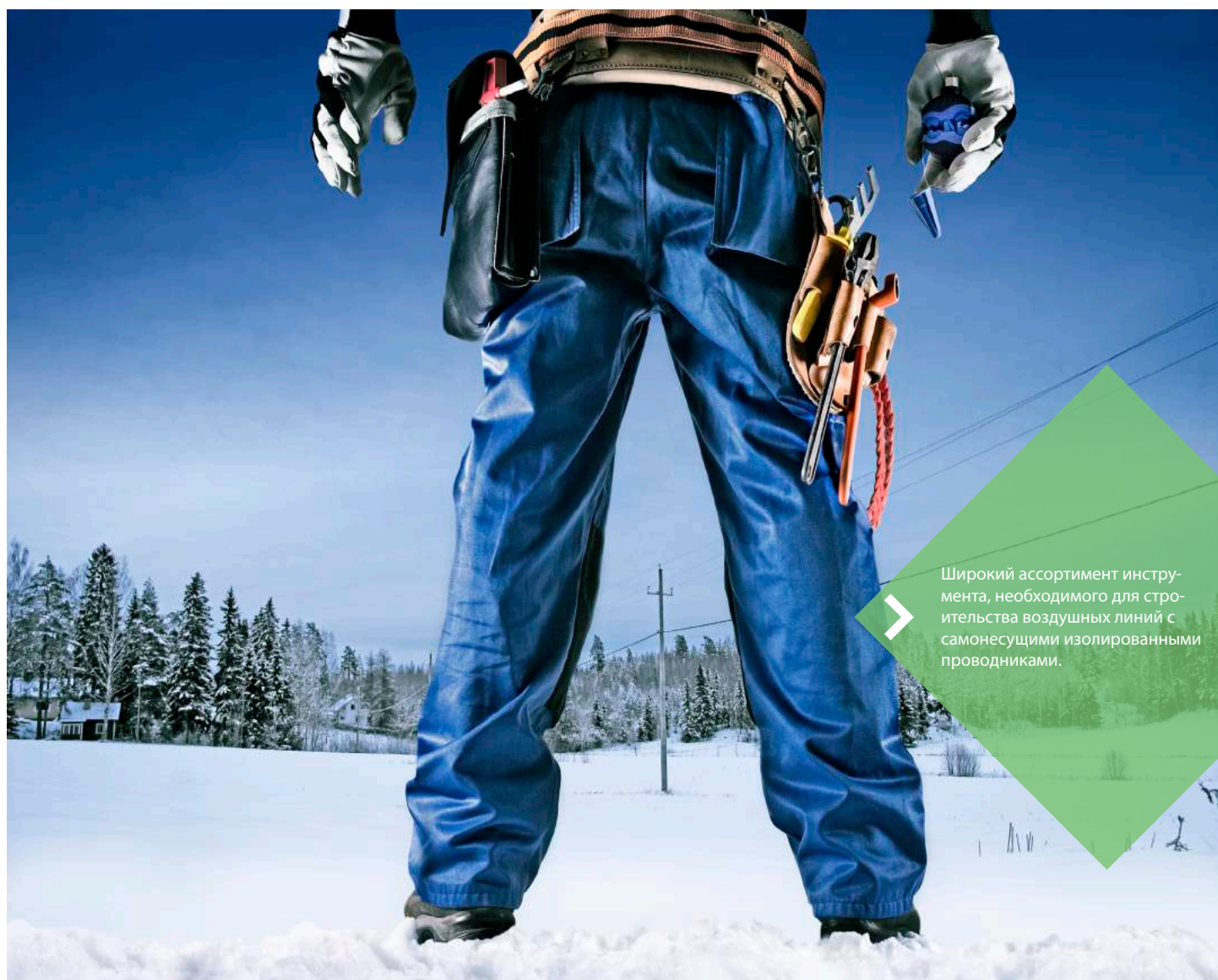
Регулируемый кронштейн для установки ОПН на мачтовой трансформаторной подстанции.

ТИП	КОД GTIN	A, ММ	B, ММ	C, ММ	L, ММ	DXE, ММ	МАССА, КГ
SH212	6418677407154	170	430	22	850	12x24	5.27



# Инструменты

Компания Ensto предлагает широкий ассортимент инструмента, необходимого для строительства воздушных линий с самонесущими изолированными проводниками. Технология монтажа проводников СИП отличается от монтажа неизолированных проводников, поэтому для корректного монтажа и последующей надежной эксплуатации ВЛИ компания Ensto рекомендует применять нижеперечисленный инструмент.



Широкий ассортимент инструмента, необходимого для строительства воздушных линий с самонесущими изолированными проводниками.

## Щетка ST18

Щетка для зачистки контактной поверхности алюминиевой жилы перед установкой зажимов.

ТИП	КОД GTIN	МАССА, Г	КОЛИЧЕСТВО В УПАКОВКЕ, ШТ.
ST18	6418677405440	72	1



## Ключ СТ164

Ключ стальной с резиновой рукояткой, двусторонний – на 13 и 17 мм.

ТИП	КОД GTIN	РАЗМЕР БОЛТОВ, ММ	ДЛИНА, ММ	МАССА, Г	КОЛИЧЕСТВО В УПАКОВКЕ, ШТ.
СТ164	6418677414213	13 и 17	280	254	1



## Ключ шарнирный ST20

Предназначен для монтажа зажимов всех типов и другой линейной арматуры.

ТИП	КОД GTIN	РАЗМЕР НАКОНЕЧНИКОВ, ММ	ФОРМА	МАССА, Г	КОЛИЧЕСТВО В УПАКОВКЕ, ШТ.
ST20	6418677408601	13 и 17	Шестигранник	300	1



## Ключ динамометрический ST30

Используется для затяжки болтов с нормированным усилием. Ключ имеет 2 динамометрические шкалы: в Н·м и фунт-дюйм. Длина 335 мм, упаковка 360x50x50 мм.

ТИП	КОД GTIN	ШКАЛА, Н·М	МАССА, Г	РАЗМЕР ПРИСОЕДИНИТЕЛЬНОЙ ГОЛОВКИ, ДЮЙМЫ	КОЛИЧЕСТВО В УПАКОВКЕ, ШТ.
ST30	6418677408755	8–54	890	1/2	1



## Головки сменные для динамометрического ключа ST30

ТИП	КОД GTIN	РАЗМЕР, ММ	ФОРМА	МАССА, Г	КОЛИЧЕСТВО В УПАКОВКЕ, ШТ.
ST12	6418677411557	17	Торцевая шестигранная	66	1
ST13	6418677411564	13	Торцевая шестигранная	56	1
ST115	6418677414138	19	Торцевая шестигранная	75	1
CT113	6418677412141	6	Шестигранная внутренняя	74	1



## Ключ крестообразный СТ166

Крестообразный ключ для работы под напряжением до 1000 В (13 мм – 17 мм – 19 мм – 22 мм).





# Инструменты

## Ключ трещоточный ST29

Трещоточный ключ для работы под напряжением до 1000В. Ключ отдельно комплектуется шестигранными головками ST29.13, ST29.17, ST29.19, ST29.22, ST148.1.



## Головки для ключа типа ST29

Шестигранные головки для ключа для работы под напряжением до 1000 В типа ST29: ST29.13 на 13 мм, ST29.17 на 17 мм, ST29.19 на 19 мм, ST29.22 на 22мм., ST148.1 внутренний шестигранник 6 мм



## Ключ торцевой внутренний шестигранный ST32

Может применяться для монтажа прокалывающих зажимов под напряжением.

ТИП	КОД GTIN	РАЗМЕР, ММ	МАССА, Г	КОЛИЧЕСТВО В УПАКОВКЕ, ШТ.
ST32	6418677405525	6	60	1



## Держатель зажимов ST34

Предназначен для удержания зажимов за специальную нижнюю планку при установке для максимально корректного монтажа прокалывающих зажимов. Изолированная рукоятка позволяет применять держатель при работе под напряжением.

ТИП	КОД GTIN	МАССА, Г	КОЛИЧЕСТВО В УПАКОВКЕ, ШТ.
ST34	6418677405549	337	1



## Клинья отделительные ST31, ST192

Применяются при монтажных работах на скрученных изолированных проводниках для отделения жилы от общего пучка.

ТИП	КОД GTIN	ОПИСАНИЕ	МАССА, Г	КОЛИЧЕСТВО В УПАКОВКЕ, ШТ.
ST31	6418677405518	2 пластиковых клина	109	10
ST192	6418677408588	1 пластиковый клин	140	1



## Ролики монтажные

Монтаж изолированных проводников (СИП) должен производиться только при помощи монтажных роликов.

ТИП	КОД GTIN	ОПИСАНИЕ/КРЕПЛЕНИЕ	ДОПУСТИМЫЙ УГОЛ ПОВОРОТА	ДИАМЕТР Ручья, ММ	МАТЕРИАЛ ДИСКА	МАССА, КГ	КОЛИЧЕСТВО В УПАКОВКЕ, ШТ.
ST26.11	6418677410116	Одинарный / цепью	30°	50	пластмасса	3.90	1
ST26.22	6418677410123	Двойной / цепью	90°	50	пластмасса	6.25	1
ST26.33	6418677410130	Одинарный / на крюк	30°	77	алюминиевый сплав	2.17	1
ST238		Двойной / цепью	90°	100	алюминиевый сплав	16.8	1



## Приспособление для затяжки бандажей СТ42

Приспособление предназначено для натяжки бандажной ленты СOT37 и крепления крюков типа SOT29, SOT39, SOT76 на железобетонных или металлических опорах.

ТИП	КОД GTIN	МАССА, Г	КОЛИЧЕСТВО В УПАКОВКЕ, ШТ.
СТ42	6418677412332	2000	1



## Ножницы СТ47

Ножницы для резки стальной ленты.



# Инструменты

## Пресс ручной СТ120

Ручной гидравлический пресс для опрессовки при помощи матриц СТ121, СТ122, СТ123 соединительных зажимов типа SJ9. В комплект поставки входит пластиковый чемодан для переноски. Матрицы в комплект не входят.

ТИП	МАССА, Г	КОЛИЧЕСТВО В УПАКОВКЕ, ШТ.
СТ120	1950	1



## Матрицы для опрессовки СТ121, СТ122, СТ123

Матрицы для опрессовки соединительных зажимов типа SJ9.

ТИП	ТИП МАТРИЦ	СЕЧЕНИЕ, ММ <sup>2</sup>	КОЛИЧЕСТВО В УПАКОВКЕ, ШТ.
СТ121	E173	25-70	2
СТ122	E215	95-150	2
СТ123	E140	до 16	2



## Резаки для кабеля СТ196.1 и СТ196.3

Резак с храповым механизмом для резки кабеля и СИП.

ТИП	МАКСИМАЛЬНЫЙ ДИАМЕТР ПРОВОДНИКОВ, ММ	КОЛИЧЕСТВО В УПАКОВКЕ, ШТ.
СТ196.1	до 34	1
СТ196.3	до 52	1



## Монтажный зажим (лягушка) СТ102 для натяжения СИП - 4

Лягушки предназначены для натяжения и регулирования стрелы провеса четырехпроводной системы СИП - 4, захватывают все четыре проводника.

ТИП	КОД GTIN	СЕЧЕНИЕ ПРОВОДОВ, ММ <sup>2</sup>	МАССА, Г	КОЛИЧЕСТВО В УПАКОВКЕ, ШТ.
СТ102.50	6418677430770	4x(25-50)	2300	1
СТ102.95	6418677430787	4x(70-95)	4300	1
СТ102.120	6418677430794	4x(120)	4300	1



## Монтажный зажим (лягушка) СТ102 для натяжения СИП - 1, 2, 3

Лягушки предназначены для натяжения и регулирования стрелы провеса СИП - 1, 2, 3 с изолированным или неизолированным несущим нулевым проводником.

F<sub>м</sub> - Максимальная длительно допустимая нагрузка, кН

ТИП	КОД GTIN	ДИАМЕТР, ММ	СЕЧЕНИЕ, ММ <sup>2</sup> СИП-2	СЕЧЕНИЕ, ММ <sup>2</sup> СИП-3	F <sub>м</sub> , КН	МАССА, Г	КОЛИЧЕСТВО В УПАКОВКЕ, ШТ.
СТ102.501	6418677409196	7.87-13.46	50-120	35-50	20	1700	1
СТ102.1201	6418677409189	13.46-18.80	120-185	70-120	36	3800	1



## Монтажный зажим (лягушка) СТ105 для натяжения СИП - 1, 2

Лягушки предназначены для натяжения и регулирования стрелы провеса СИП - 1, 2 с изолированным или неизолированным несущим нулевым проводником.

ТИП	КОД GTIN	ДИАМЕТР, ММ	СЕЧЕНИЕ, ММ	МРН, кН	МАССА, Г	КОЛИЧЕСТВО В УПАКОВКЕ, ШТ.
СТ105.20	6418677416132	4-22	16-185	20	2750	1
СТ105.35	6418677416149	3-8	6-35	10	1000	1
СТ105.70	6418677416156	5-10	16-70	17	1160	1



СТ105.20

СТ105.35

# Инструменты

## Монтажные чулки СТ103, СТ103

Применяется для раскатки проводников СИП по роликам. Монтажный чулок изготовлен из гальванизированных стальных проволок, СТ 103.502 изготовлен из пластика.

ТИП	КОД GTIN	НАРУЖНЫЙ ДИАМЕТР (ПРОВОДА) ЖГУТА СИП, ММ	СЕЧЕНИЕ, ММ <sup>2</sup>	ДЛИНА, ММ	МРН, кН	МАССА, Г
СТ103.35	6418677412073	20-30	4x(16-35)	600	22	232
СТ103.50	6418677412080	30-40	4x(35-70)	600	36	303
СТ103.95	6418677412097	40-50	4x(70-95)	600	54	586
СТ103.658	6418677434600	65-80	4x(120-185)	900	73	
СТ103.106-50		50-65	4x(95-120)	600	54	
СТ103.501	6418677408236	10-20	1x(35-150)	1000	18	144
СТ103.502	6418677408243	10-20	1x(35-150)	1000	11	62



## Динамометр СТ112

Применяется для регулировки стрел провеса проводника.

ТИП	КОД GTIN	ПРЕДЕЛ ИЗМЕРЕНИЯ, КГ	ЦЕНА ДЕЛЕНИЯ, КГ	МАССА, Г	КОЛИЧЕСТВО В УПАКОВКЕ, ШТ.
СТ112.1	6418677414152	1000	20	1180	1
СТ112.2	6418677414169	2000	50	1200	1
СТ112.3	6418677414176	3000	50	2300	1



## Вертлюг СТ104

Применяется для предотвращения образования петель на проводе при его раскатке. Вертлюг устанавливается между монтажным чулком и трос-лидером СТ206.3.

ТИП	КОД GTIN	ДЛИНА, ММ	ДИАМЕТР ТРОСА-ЛИДЕРА, ММ	МАКС. НАГРУЗКА ТРОСА-ЛИДЕРА, кН	МАССА, Г	КОЛИЧЕСТВО В УПАКОВКЕ, ШТ.
СТ104	6418677412103	125	10	12	450	1



## Индикатор напряжения СТ97.х

Применяется для проверки наличия напряжения на полюсах мачтовых рубильников без подъема на опору и отключения рубильника. Датчик напряжения поднимают к рубильнику с помощью изолированной штанги СТ33 или СТ19 и подносят к полюсу предохранителя мачтового рубильника. Наличие напряжения также может быть определено на изолированной жиле при прикосновении индикатором к изоляции. Конструкция имеет степень защиты IP34.

ТИП	КОД GTIN	ОПИСАНИЕ	МАССА, Г	КОЛИЧЕСТВО В УПАКОВКЕ, ШТ.
СТ97	6418677408670	Индикатор	320	1
СТ97.1	6418677408687	Индикатор + подсумок	400	1
СТ97.3	6418677408700	Индикатор с зуммером	340	1



## Прибор фазировки СТ1

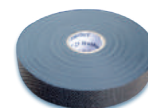
Прибор является индикатором последовательности фаз в трехфазной системе изолированных проводников. Прибор безопасен при работе на линии, находящейся под напряжением. Возможно определение направления вращения подключаемых двигателей. Конструкция имеет степень защиты IP34. В комплекте имеется поясной футляр.

ТИП	КОД GTIN	МАССА, Г	КОЛИЧЕСТВО В УПАКОВКЕ, ШТ.
СТ1	6418677408762	1320	1



## Лента для восстановления изоляции NO72

ТИП	ДЛИНА, М	ШИРИНА ЛЕНТЫ, ММ	ТОЛЩИНА ЛЕНТЫ, ММ
NO72	9,15	19	0,76



# Инструменты

## Клеши для пластикового банджа ST214.2

Служат для затяжки монтажных пластиковых ремешков типа PER.

## Нож монтажный ST187

Служит для разделки изоляции проводов СИП.

## Нож ST188.1

Нож для разделки кабеля под напряжением до 1000В. Лезвие прямое, частично изолированное.

## Нож с ограничителем ST188.2

Нож для разделки оболочки кабеля под напряжением до 1000В с ограничителем. Лезвие в форме крюка.

## Инструмент для снятия оболочки СТ196.16

Инструмент для снятия оболочки до 4 мм изолированного провода диаметром 8 – 28 мм с подвижным ножом. Запасные лезвия для ножа – СТ196.161. Лезвия в форме крюка.



## Лебедки ручные ST116 и СТ116

Применяются при регулировке натяжения проводников.

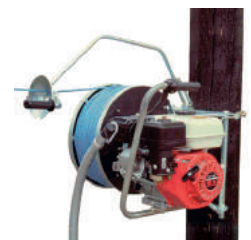
ТИП	КОД GTIN	ВЫСОТА ПОДЪЕМА БЕЗ/С БЛОКОМ, М	ГРУЗОПОДЪЕМНОСТЬ БЕЗ/С БЛОКОМ, КГ	МАССА, КГ	КОЛИЧЕСТВО В УПАКОВКЕ, ШТ.
ST116	6418677414183	3.0/1.5	750/1500	4.1	1
СТ116.3	6418677414206	4.6/2.3	500/1000	6.4	1
СТ116.7	6418677414165	9.0/4.5	500/1000	7.0	1



## Мотолебедка портативная ST204

Портативная мотолебедка ST204 предназначена для раскатки проводов типа СИП. Лебедка снабжена приспособлением крепления на опоре, раскаточным барабаном с полиамидным шнуром (диаметр – 6 мм, длина – 550 м). Бензиновый 4-тактный двигатель имеет коробку передач, задний ход и автоматический тормоз, который сохраняет натяжение в случае остановки раскатки. В комплектацию входит барабан с синтетическим тросом 500 м.

ТИП	СИЛА НАТЯЖЕНИЯ, КПА	МОЩНОСТЬ ДВИГАТЕЛЯ, Л/С	СКОРОСТЬ РАСКАТКИ, М/МИН.
ST204	400	5.5	1–100



## Мотолебедка портативная ST204.10

Портативная мотолебедка ST204.10 предназначена не только для раскатки проводов типа СИП, но и для намотки старого провода. Лебедка снабжена дополнительным осевым роликом, который обеспечивает ровную работу и лучший контроль за операцией по раскатке защищенного провода сечением до 150 мм<sup>2</sup> и длиной до 1000 м. Основной барабан с тросом в стандартную комплектацию не входит и заказывается отдельно.

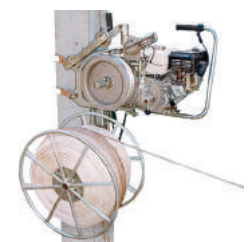
ST204.3060-0021 – основной барабан без троса

ST204.2060-0030 – основной барабан с синтетическим тросом 1100 м

ST204.2060-0010 – дополнительный барабан для сматывания старого провода

ST204.2040-0220 – конусная направляющая для дополнительного барабана.

ТИП	СИЛА НАТЯЖЕНИЯ, КПА	МОЩНОСТЬ ДВИГАТЕЛЯ, Л/С	СКОРОСТЬ РАСКАТКИ, М/МИН.
ST204.10	400	5.5	0–30



# Инструменты

## Универсальная изолирующая штанга СТ48.64

Изолирующую штангу СТ48.64 применяют для установки маркеров проводов SP43 и заградительных авиационных шаров SP48, а также для проверки отсутствия напряжения, для измерения тока, для переносимых заземлений на рабочем месте, для отключения или включения разъединителя или выключателя нагрузки, для подключения или отключения отпайки.

ТИП	КОД GTIN	НАИМЕНОВАНИЕ	ДЛИНА, М	МАССА, Г	КОЛИЧЕСТВО В УПАКОВКЕ, ШТ.
СТ48.64	6418677408793	Штанга	7.5	8500	1



## Копер ST53

Используют для вбивания ремонтного крепежа оснований опор в грунт.

ТИП	КОД GTIN	ПРИМЕНЕНИЕ	МАССА, КГ
ST53	6418677408649	Для SH0, SH1, SH2 и SH3	18



## Рычаг для натяжки ST55

Используют для обжатия ремонтного крепежа оснований опор.

ТИП	КОД GTIN	ПРИМЕНЕНИЕ	МАССА, КГ
ST55	6418677408663	Для SH0, SH1, SH2 и SH3.	2.9







## СВИДЕТЕЛЬСТВО

№ В1      ДАТА 18.09.2016

### ОБОРУДОВАНИЕ

Вспомогательная арматура для ВЛЛ 0,4 кВ и ВЛЗ 6-35 кВ:  
- клеммы прозе-оттаки скрай;  
- дистанционные фиксаторы-базады;  
- крюки сваяные, базаданы, кроссобразные гайки, болты;  
- кронштейны;  
- металлоконструкции для опсо ВЛЛ 6-20 кВ;  
- металлоконструкции для опсо ВЛ 35 кВ;  
- металлоконструкции

### ПРОИЗВОДСТВА

ООО «ЭНСТО Рус»,  
официальный представитель Фирмы  
«ENSTO Ensek AS»

**СООТВЕТСТВУЕТ ТЕХНИЧЕСКИМ ТРЕБОВАНИЯМ  
И РЕКОМЕНДУЕТСЯ ДЛЯ ПРИМЕНЕНИЯ НА ОБЪЕКТАХ  
ДЗО ПАО «РОССЕТИ»**

(ЗАКЛЮЧЕНИЕ АТТЕСТАЦИОННОЙ КОМИССИИ ОТ 09.03.2016 № 39-47/16 )

Первый заместитель Генерального  
директора ПАО «Россети»

*Р.Н. Бердников*  
**Р.Н. Бердников**



## СВИДЕТЕЛЬСТВО

№ 81      ДАТА 18.09.2016

### ОБОРУДОВАНИЕ

Ответственные зажимы для самонесущих  
изолированных проводов (СИП-1, СИП-2 и СИП-4)  
и защищенных проводов СИП-3

### ПРОИЗВОДСТВА

ООО «ЭНСТО Рус»,  
официальный представитель Фирмы  
«ENSTO Ensek AS»

**СООТВЕТСТВУЕТ ТЕХНИЧЕСКИМ ТРЕБОВАНИЯМ  
И РЕКОМЕНДУЕТСЯ ДЛЯ ПРИМЕНЕНИЯ НА ОБЪЕКТАХ  
ДЗО ПАО «РОССЕТИ»**

(ЗАКЛЮЧЕНИЕ АТТЕСТАЦИОННОЙ КОМИССИИ ОТ 09.03.2016 № 39-48/16 )

Первый заместитель Генерального  
директора ПАО «Россети»

*Р.Н. Бердников*  
**Р.Н. Бердников**



## СВИДЕТЕЛЬСТВО

№ 81      ДАТА 18.09.2016

### ОБОРУДОВАНИЕ

Анкерные и поддерживающие зажимы  
для самонесущих изолированных проводов  
(СИП-1, СИП-2 и СИП-4)

### ПРОИЗВОДСТВА

ООО «ЭНСТО Рус»,  
официальный представитель Фирмы  
«ENSTO Ensek AS»

**СООТВЕТСТВУЕТ ТЕХНИЧЕСКИМ ТРЕБОВАНИЯМ  
И РЕКОМЕНДУЕТСЯ ДЛЯ ПРИМЕНЕНИЯ НА ОБЪЕКТАХ  
ДЗО ПАО «РОССЕТИ»**

(ЗАКЛЮЧЕНИЕ АТТЕСТАЦИОННОЙ КОМИССИИ ОТ 09.03.2016 № 39-49/16 )

Первый заместитель Генерального  
директора ПАО «Россети»

*Р.Н. Бердников*  
**Р.Н. Бердников**



# Алфавитный указатель типов изделий

ТИП	НАЗВАНИЕ ИЗДЕЛИЯ	СТР.
CHK25.1	Анкерные зажимы оттяжки	71
CHLK25	Замки оттяжек	71
CIL63	Автоматические соединительные зажимы	51
CIL64	Автоматические соединительные зажимы	51
CIL65	Автоматические соединительные зажимы	51
CIL71	Автоматические соединительные зажимы	51
CIL66	Автоматические соединительные комплекты	51
CIL67	Автоматические соединительные комплекты	51
CIL68	Автоматические соединительные комплекты	51
CIL69	Автоматические соединительные комплекты	51
CIL106	Автоматические соединительные комплекты	51
CIL107	Автоматические соединительные комплекты	51
CIL108	Автоматические соединительные комплекты	51
CIL109	Автоматические соединительные комплекты	51
CIL110	Автоматические соединительные комплекты	51
CO120	Спиральные вязки	48
CO35	Спиральные вязки	48
CO70	Спиральные вязки	48
COL25	Анкерный зажим оттяжки	71
COT36	Скрепа для бандажной ленты	41
COT37	Бандажная стальная лента	41
CT1	Прибор фазировки	82
CT102.1201	Монтажный зажим	81
CT102.501	Монтажный зажим	81
CT103.106-50	Монтажные чулки	82
CT103.35	Монтажные чулки	82
CT103.50	Монтажные чулки	82
CT103.95	Монтажные чулки	82
CT104	Вертлюг	82
CT105.20	Монтажный зажим	81
CT105.35	Монтажный зажим	81
CT105.70	Монтажный зажим	81
CT113	Головки для динамометрического ключа	79
CT116.3	Ручные лебедки	83
CT116.7	Ручные лебедки	83
CT120	Ручной пресс	81
CT121	Матрицы для опрессовки	81
CT122	Матрицы для опрессовки	81
CT123	Матрицы для опрессовки	81
CT164	Ключ	79
CT166	Крестообразный ключ	79
CT187	Нож монтажный	83
CT196.1	Резаки для кабеля	81
CT196.16	Инструмент для снятия оболочки	83
CT196.3	Резаки для кабеля	81
CT202.2	Комплект переносного заземления	34
CT202.3	Комплект переносного заземления	34
CT202.5	Комплект переносного заземления	34
CT202.6	Комплект переносного заземления	34
CT202.7	Комплект переносного заземления	34
CT42	Приспособление для затяжки бандажей	80
CT47	Ножницы	80
CT48.64	Универсальная изолирующая штанга	84
HE-S09SGA	Ограничитель перенапряжения нелинейный	52
HE-S15SGA	Ограничитель перенапряжения нелинейный	52
HE-S24SGA	Ограничитель перенапряжения нелинейный	52
HE-S42SGA	Ограничитель перенапряжения нелинейный	52
HE-09S3D2	Ограничитель перенапряжения нелинейный	52
HE-15S3D2	Ограничитель перенапряжения нелинейный	52
HE-24S3D2	Ограничитель перенапряжения нелинейный	52
KE10.1	Клеммники	36
KE10.1N	Клеммники	36
KE10.3	Клеммники	36
KE10.504	Клеммники	36
KE10.504N	Клеммники	36
KE10.506	Клеммники	36
KG16	Шинные зажимы	25
KG17	Кабельные наконечники	27
KG18	Кабельные наконечники	27
KG20	Соединители	32
KG26	Шинные зажимы	25
KG26.4	Шинные зажимы	25
KG36	Соединители	32
KG41	Шинные зажимы, соединители для мачтовых рубильников	25, 32

ТИП	НАЗВАНИЕ ИЗДЕЛИЯ	СТР.
KG42	Соединители для мачтовых рубильников	32
KG43	Шинные зажимы, соединители	25, 32
KG44	Шинные зажимы, соединители для мачтовых рубильников	25, 32
KG50	Кабельный наконечник	27
KG6.1	Шинные зажимы	25
KG71	Шинные зажимы, соединители для мачтовых рубильников	25, 32
KG9	Кабельные наконечники	27
LFB16-06A-R	Основание для предохранителя	36
LFB16-10A-R	Основание для предохранителя	36
LUG6-50/8LV	Наконечник со срывной головкой	27
LUG50-95/10LV	Наконечник со срывной головкой	27
LUG95-185/12LV	Наконечник со срывной головкой	27
LUG150-300/12LV	Наконечник со срывной головкой	27
LUG6-50/8LV TIN	Наконечник со срывной головкой	27
LUG6-50/12LV TIN	Наконечник со срывной головкой	27
LUG50-95/10LV TIN	Наконечник со срывной головкой	27
LUG50-95/14LV TIN	Наконечник со срывной головкой	27
LUG95-185/12LV TIN	Наконечник со срывной головкой	27
LUG95-185/16LV TIN	Наконечник со срывной головкой	27
LUG150-300/12LV TIN	Наконечник со срывной головкой	27
LUG150-300/16LV TIN	Наконечник со срывной головкой	27
NO72	Лента для восстановления изоляции	82
PD2.2	Гайки крюкообразные	40
PD2.3	Гайки крюкообразные	40
PD3.2	Крюки наружного угла дистанционные	40
PD3.3	Крюки наружного угла дистанционные	40
PEK41	Монтажный скоп	33
PEK49	Монтажная рейка	32
PEM216	Планка	33
PEM241.x	Номера фаз	33, 75
PEM242.x	Таблички номинальных токов	33
PER14.1	Бандажные ремешки	37
PER15	Бандажные ремешки	37
PER26.100	Бандажные ремешки	37
PER26.150	Бандажные ремешки	37
PER26.200	Бандажные ремешки	37
PER26.375	Бандажные ремешки	37
PER26.380	Бандажные ремешки	37
PER26.530	Бандажные ремешки	37
PK553	Концевой колпачок	19
PK555	Концевой колпачок	19
PK99.025	Концевой колпачок	19
PK99.2595	Концевой колпачок	19
PMR2680.3	Комплект колпачков	36
PMR2680.4	Комплект колпачков	36
PPS346	Стяжки	66
PPS347	Стяжки	66
PPS347.1	Стяжки	66
PSS10	Медные или луженые шины	26
PSS127	Медные или луженые шины	26
PSS242	Медные или луженые шины	26
PSS309	Медные или луженые шины	26
PSS310	Медные или луженые шины	26
PSS396	Шины заземления	26
PSS396.1	Шины заземления	26
PSS431	Шины заземления	26
PSS465	Дугозащитный рог для анкерных зажимов	55
PSS494	Устройства защиты от дуги	54
PSS699	Электрод для установки переносного заземления	56
PSS715	Искровой разрядник	54
PSS830	Скобы	56

# Алфавитный указатель типов изделий

ТИП	НАЗВАНИЕ ИЗДЕЛИЯ	СТР.
PSS85	Медные или луженые шины	26
PSS85.5	Медные или луженые шины	26
PSS923	Скобы	56
PSS924	Скобы	56
SDI10.2	Искровой разрядник	55
SDI20.2	Искровой разрядник	54
SDI20.3	Искровой разрядник	54
SDI20.469	Искровой разрядник	54
SDI27	Устройство защиты от дуги	55
SDI27.1	Устройство защиты от дуги	55
SDI30	Штыревой фарфоровый изолятор	44
SDI37	Штыревой фарфоровый изолятор	44
SDI4.5	Изолятор оттяжки	72
SDI46.510	ОПН с искровым промежутком	53
SDI46.535	ОПН с искровым промежутком	53
SDI46.7	ОПН с искровым промежутком	53
SDI46.710	ОПН с искровым промежутком	53
SDI46.812	ОПН с искровым промежутком	53
SDI46.824	ОПН с искровым промежутком	53
SDI46.845	ОПН с искровым промежутком	53
SDI48.710	ОПН с искровым промежутком	53
SDI48.7	ОПН с искровым промежутком	53
SDI48.545	ОПН с искровым промежутком	53
SDI70.24	Композитный изолятор троса оттяжки	72
SDI70.72	Композитный изолятор троса оттяжки	72
SDI82.1M20	Композитный опорный изолятор	44
SDI84.1M24	Композитный опорный изолятор	44
SDI90.150	Композитные натяжные изоляторы	45
SDI90.280	Композитные натяжные изоляторы	45
SDI90.282	Композитные натяжные изоляторы	45
SDI90.350	Композитные натяжные изоляторы	45
SE12.1	Плащечный соединительный зажим для медных проводников	24
SE15	Комплект заземления для деревянных стоек	75
SE40	Штепсельные разъемы	34
SE41	Комплект переносного заземления	34
SE45.275-15	ОПН с прокалывающим зажимом	35
SE45.440-15	ОПН с прокалывающим зажимом	35
SE45.690-15	ОПН с прокалывающим зажимом	35
SE46.275-15	ОПН с прокалывающим зажимом	35
SE46.440-15	ОПН с прокалывающим зажимом	35
SE46.690-15	ОПН с прокалывающим зажимом	35
SEW20	Прокалывающие зажимы	49
SEW20.1	Устройства защиты от дуги	54
SEW20.2	Устройства защиты от дуги	54
SEW20.3	Зажимы переносного заземления	55
SEW20.4	Зажимы переносного заземления	55
SEW20.7	Прокалывающие зажимы	49
SEW21	Прокалывающие зажимы	49
SEW21.1	Устройства защиты от дуги	54
SEW21.2	Устройства защиты от дуги	54
SEW21.3	Зажимы переносного заземления	55
SEW21.4	Зажимы переносного заземления	55
SEW30	Зажимы переносного заземления	56
SEW31	Зажимы переносного заземления	56
SH0	Ремонтный крепеж основания опоры	76
SH1	Ремонтный крепеж основания опоры	76
SH144	Маркеры оттяжек	72
SH151	Одноцепная концевая траверса с горизонтальным расположением фаз	63
SH151.0	Одноцепная концевая траверса с горизонтальным расположением фаз	63
SH151.1R	Промежуточная одноцепная траверса	67
SH153.10	Одноцепная промежуточная угловая траверса с горизонтальным расположением фаз	63
SH154	Одноцепная промежуточная угловая траверса с вертикальным расположением фаз	64
SH155	Одноцепная концевая траверса с горизонтальным расположением фаз	62
SH156	Одноцепная концевая траверса с горизонтальным расположением фаз	62
SH157.10	Двухцепная промежуточная траверса с вертикальным расположением фаз	65
SH157.30	Одноцепная промежуточная траверса с вертикальным расположением фаз	64

ТИП	НАЗВАНИЕ ИЗДЕЛИЯ	СТР.
SH167.10	Крепление подкоса	72
SH167.11	Крепление подкоса	72
SH167.30	Крепление подкоса	72
SH176	Двухцепная концевая траверса с горизонтальным расположением фаз	64
SH176.1	Двухцепная концевая траверса с горизонтальным расположением фаз	64
SH177	Двухцепная анкерная траверса с горизонтальным расположением фаз	65
SH178	Одноцепная концевая траверса с горизонтальным расположением фаз	63
SH181	Двухцепная промежуточная траверса с вертикальным расположением фаз	65
SH182	Двухцепная промежуточная траверса с вертикальным расположением фаз	66
SH183	Двухцепная анкерная траверса с вертикальным расположением фаз	65
SH184	Основание крепления стоек в слабых грунтах	73
SH187	Скобы оттяжек	71
SH188	Одноцепная концевая траверса с горизонтальным расположением фаз	62
SH188.1R	Анкерная одноцепная траверса	67
SH188.2R	Угловая одноцепная траверса	68
SH188.3R	Концевая одноцепная траверса	68
SH193	Натяжные стеклянные изоляторы	45
SH193.453	Натяжные стеклянные изоляторы	45
SH193.454	Натяжные стеклянные изоляторы	45
SH195	Промежуточное звено	45
SH2	Ремонтный крепеж основания опоры	76
SH212	Кронштейн для установки	77
SH244.1	Ригель крепления деревянной стойки	73
SH244.2	Ригель крепления деревянной стойки	73
SH244.3	Ригель крепления деревянной стойки	73
SH248	Одноцепная промежуточная траверса с горизонтальным расположением фаз	69
SH248.1R	Одноцепная промежуточная траверса с горизонтальным расположением фаз	70
SH25	Маркеры оттяжек	72
SH250	Одноцепная промежуточная траверса с горизонтальным расположением фаз	69
SH251	Одноцепная промежуточная траверса с горизонтальным расположением фаз	69
SH252	Одноцепная концевая траверса с горизонтальным расположением фаз	69
SH252.1R	Одноцепная концевая траверса с горизонтальным расположением фаз	70
SH253	Одноцепная анкерная траверса с горизонтальным расположением фаз	69
SH253.1R	Одноцепная анкерная траверса с горизонтальным расположением фаз	70
SH254.1R	Одноцепная угловая анкерная траверса с горизонтальным расположением фаз	70
SH3	Ремонтный крепеж основания опоры	76
SH35	Скобы оттяжек	71
SH45	Маркеры оттяжек	72
SH49	Анкерные зажимы оттяжки	71
SH511	Трос стальной	72
SH517	Замки оттяжек	71
SH536	Кронштейн крепления кабельной разделки	76
SH600.1	Кронштейн	76
SH600.9	Кронштейн	77
SH693	Комплект защиты от крупных птиц	58
SH697	Крепление изолятора	66
SH700	Анкерный болт	74
SH701	Кронштейн	76
SH702	Стяжка	74
SH703	Стяжка	74
SH704	Шпилька	74
SH705	Заземляющий проводник	75
SH705.1	Заземляющий проводник	75
SH75	Элемент крепления трансформатора	74
SH77	Комплект крепления	74
SH78	Анкер троса оттяжки для скального грунта	73
SH78.1	Анкер троса оттяжки для скального грунта	73
SH79	Анкер троса оттяжки для скального грунта	73

# Алфавитный указатель типов изделий

ТИП	НАЗВАНИЕ ИЗДЕЛИЯ	СТР.
SH82	Анкер деревянной стойки для скального грунта	73
SH83	Ригель крепления деревянной стойки	73
SH84	Ригель крепления деревянной стойки	73
SH85	Анкер ригеля для скального грунта	73
SH86	Анкер ригеля для скального грунта	73
SHS12.xxxx	Комплекты тросов оттяжек и изолированных тросов оттяжек	71
SHS25K.165L	Комплекты тросов оттяжек и изолированных тросов оттяжек	71
SHS25K.165R	Комплекты тросов оттяжек и изолированных тросов оттяжек	71
SHS25P.110L	Комплекты тросов оттяжек и изолированных тросов оттяжек	71
SHS25P.110R	Комплекты тросов оттяжек и изолированных тросов оттяжек	71
SHS25P.135L	Комплекты тросов оттяжек и изолированных тросов оттяжек	71
SHS25P.135R	Комплекты тросов оттяжек и изолированных тросов оттяжек	71
SHS5.0600052	Комплекты тросов оттяжек и изолированных тросов оттяжек	71
SJ9.16	Соединительный прессуемый зажим	28
SJ9.25	Соединительный прессуемый зажим	28
SJ9.35	Соединительный прессуемый зажим	28
SJ9.50	Соединительный прессуемый зажим	28
SJ9.70	Соединительный прессуемый зажим	28
SJ9.95	Соединительный прессуемый зажим	28
SJ9.120	Соединительный прессуемый зажим	28
SJ9.150	Соединительный прессуемый зажим	28
SJCWM1	SJCWM дополнительный комплект для универсальных кабелей типа "Multi Wiski"	66
SJK0C	Комплекты кабельных соединительных зажимов	28
SJK1C	Комплекты кабельных соединительных зажимов	28
SJK2C	Комплекты кабельных соединительных зажимов	28
SJK3C	Комплекты кабельных соединительных зажимов	28
SJK4C	Комплекты кабельных соединительных зажимов	28
SL14.2	Ответвительные плашечные соединительные зажимы	24, 50
SL16.24	Влагозащищенный изолированный прокалывающий зажим	22
SL19.4	Плашечный мультизажим	23
SL2.11	Плашечный соединительный зажим	23
SL24	Влагозащищенный изолированный прокалывающий зажим	22
SL29.4	Влагозащищенный изолированный прокалывающий зажим	22
SL29.8	Влагозащищенный изолированный прокалывающий зажим	22
SL30	Оперативный ответвительный	56
SL30.1	Оперативный ответвительный	56
SL37.1	Ответвительные плашечный соединительный зажим	23, 50
SL37.2	Ответвительные плашечный соединительный зажим	23, 50
SL37.27	Плашечные соединительные зажимы	24
SL39.2	Ответвительные плашечные соединительные зажимы	23, 50
SL4.21	Плашечные соединительные зажимы	23
SL4.25	Ответвительные плашечные соединительные зажимы	23, 50
SL4.26	Плашечные соединительные зажимы	24
SL8.21	Ответвительные плашечные соединительные зажимы	23, 50
SL9.11	Влагозащищенный изолированный прокалывающий зажим	22
SL9.21	Влагозащищенный изолированный прокалывающий зажим	22
SL9.22	Влагозащищенный изолированный прокалывающий зажим	22
SLIP12.1	Влагозащищенный изолированный прокалывающий зажим	21
SLIP12.127	Влагозащищенный изолированный прокалывающий зажим	21
SLIP22.1	Влагозащищенный изолированный прокалывающий зажим	21
SLIP22.127	Влагозащищенный изолированный прокалывающий зажим	21

ТИП	НАЗВАНИЕ ИЗДЕЛИЯ	СТР.
SLIP32.2	Влагозащищенный изолированный прокалывающий зажим	21
SLIP32.21	Влагозащищенный изолированный прокалывающий зажим	21
SLIW50	Герметичный прокалывающий зажим	18, 36
SLIW52	Герметичный прокалывающий зажим	18, 36
SLIW54	Герметичный прокалывающий зажим	18
SLIW56	Герметичный прокалывающий зажим	18
SLIW57	Герметичный прокалывающий зажим	18
SLIW58	Герметичный прокалывающий зажим	18
SLIW59	Герметичный прокалывающий зажим	18
SLIW59.1	Герметичный прокалывающий зажим	18
SLIW63	Герметичный прокалывающий зажим	18
SLIW64	Герметичный прокалывающий зажим	18
SLIW65	Зажим для многократного подключения	19
SLIW65S	Зажим для многократного подключения	19
SLIW66	Мультизажим прокалывающий герметичный	19
SLIW67	Мультизажим прокалывающий герметичный	19
SLJ1.27	Соединители со срывной головкой	27
SLJ2.27	Соединители со срывной головкой	27
SLJ3.47	Соединители со срывной головкой	27
SLJ4.47	Соединители со срывной головкой	27
SLW25.2	Прокалывающие зажимы	49
SLW25.22	Прокалывающие зажимы	49
SLW26	Прокалывающие зажимы	49
SLW27	Прокалывающие зажимы	49
SLW34	Герметичный переходный зажим	49
SLW36	Оперативный ответвительный	56
SM1.11	Плашечные соединительные зажимы Al-Cu	24
SM2.11	Плашечные соединительные зажимы Al-Cu	24
SM2.21	Плашечные соединительные зажимы Al-Cu	24
SM2.25	Плашечные соединительные зажимы Al-Cu	24
SM4.21	Плашечные соединительные зажимы Al-Cu	24
SM6.21	Влагозащищенный изолированный прокалывающий зажим	22
SN2.2	Анкерный зажим	16
SO103	Мультискобка	38
SO105	Анкерные зажимы	47
SO115.150	Спиральные вязки	48
SO115.5073	Спиральные вязки	48
SO115.5085	Спиральные вязки	48
SO115.9573	Спиральные вязки	48
SO115.9585	Спиральные вязки	48
SO117.50952S	Анкерные зажимы	11
SO118.1201S	Анкерные зажимы	11
SO118.1202S	Анкерные зажимы	11
SO118.425S	Анкерные зажимы	11
SO119	Поддерживающие зажимы	13
SO123	Поддерживающие зажимы	13
SO125	Настенный универсальный зажим	37
SO130	Поддерживающий зажим	12
SO130.02	Поддерживающий зажим	12
SO136	Поддерживающие зажимы	12
SO136.02	Поддерживающие зажимы	12
SO141	Анкерный зажим	16
SO146	Анкерные зажимы	47
SO157.1	Анкерные зажимы	13
SO158.1	Анкерные зажимы	13
SO169.22550	Анкерные зажимы	11
SO181	Поддерживающие зажимы	48
SO181.6	Поддерживающий зажим	48
SO183S	Поддерживающий зажим	48
SO214	Поддерживающий зажим для стального несущего троса	16
SO216.157	Спиральные вязки	48
SO216.241	Спиральные вязки	48
SO216.24173	Спиральные вязки	48
SO216.62	Спиральные вязки	48
SO216.99	Спиральные вязки	48
SO234S	Анкерные зажимы	11
SO239	Поддерживающие зажимы	13
SO241	Поддерживающие зажимы	48
SO241.1	Поддерживающие зажимы	48
SO241.2	Поддерживающие зажимы	48



# Алфавитный указатель типов изделий

ТИП	НАЗВАНИЕ ИЗДЕЛИЯ	СТР.
SO243	Анкерный клиновой зажим абонентского ответвления	13, 15
SO250.01	Анкерные клиновые зажимы	14
SO250.04F	Анкерные клиновые зажимы	14
SO251.01	Анкерные клиновые зажимы	14
SO252.01	Анкерные клиновые зажимы	14
SO253	Кронштейны	41
SO255	Анкерные зажимы	47
SO255.2	Анкерные зажимы	47
SO255.3	Анкерные зажимы	47
SO256	Анкерные зажимы	47
SO256.2	Анкерные зажимы	47
SO256.3	Анкерные зажимы	47
SO257S	Анкерные зажимы	47
SO258	Анкерные зажимы	14
SO258.01	Анкерные зажимы	14
SO258.04F	Анкерные зажимы	14
SO260	Комплект промежуточной подвески	14
SO260.1	Комплект промежуточной подвески	14
SO260.2	Комплект промежуточной подвески	14
SO265	Поддерживающие зажимы	14
SO265.1	Поддерживающие зажимы	14
SO270	Поддерживающий зажим	12,13
SO274S	Анкерные зажимы	11
SO275S	Анкерные зажимы	11
SO276S	Анкерные зажимы	11
SO279	Кронштейны	41
SO28	Анкерный зажим	16
SO3.25	Анкерный зажим	16
SO3.35	Анкерный зажим	16
SO3.50	Анкерный зажим	16
SO34.250	Анкерные зажимы	11
SO4.70	Анкерный зажим	16
SO4.95	Анкерный зажим	16
SO65	Универсальный анкерный зажим	16
SO65.1	Анкерный зажим	15
SO69.95	Поддерживающий зажим для несущего троса в оболочке	14
SO70	Дистанционный фиксатор	37
SO70.11	Дистанционный фиксатор	37
SO70.13	Дистанционный фиксатор	37
SO70.16	Дистанционный фиксатор	37
SO70.17	Дистанционный фиксатор	37
SO71	Дистанционный фиксатор	38
SO71.1	Дистанционный фиксатор	38
SO72.1	Дистанционный бандаж	38
SO72.2	Дистанционный бандаж	38
SO75.100	Дистанционный бандаж	37
SO76	Дистанционный фиксатор	38
SO76.11	Дистанционный фиксатор	38
SO76.19	Дистанционный фиксатор	38
SO79.1	Дистанционный бандаж	38
SO79.5	Дистанционный бандаж	38
SO79.6	Дистанционный бандаж	38
SO80	Анкерные зажимы	13
SO80.235S	Анкерные зажимы	13
SO80S	Анкерные зажимы	13
SO85	Анкерные зажимы	47
SO85.2	Анкерные зажимы	47
SO90.1	Мультискоба	37
SO95	Анкерный клиновой зажим	15
SO99	Поддерживающий зажим	12
SOT1.1	Крюки для деревянных опор	40
SOT1.1	Крюки для деревянных опор	40
SOT101.1	Крюк сквозной	39
SOT101.2	Крюк сквозной	39
SOT16.10	Крюки для деревянных опор	40
SOT16.12	Крюки для деревянных опор	40
SOT21	Крюк сквозной	39
SOT21.0	Крюк сквозной	39
SOT21.01	Крюк сквозной	39
SOT21.02	Крюк сквозной	39
SOT21.03	Крюк сквозной	39
SOT21.1	Крюк сквозной	39

ТИП	НАЗВАНИЕ ИЗДЕЛИЯ	СТР.
SOT21.116	Крюк сквозной	39
SOT21.16	Крюк сквозной	39
SOT21.2	Крюк сквозной	39
SOT21.216	Крюк сквозной	39
SOT21.3	Крюк сквозной	39
SOT24	Штыри для траверс	66
SOT24.10	Штыри для траверс	66
SOT24.20	Штыри для траверс	66
SOT28	Универсальные крюки	41
SOT28.1	Универсальные крюки	41
SOT28.2	Универсальные крюки	41
SOT29.10	Бандажные крюки	41
SOT39	Бандажные крюки	41
SOT4.10	Болт проходной (шпилька)	40
SOT4.5	Болт проходной (шпилька)	40
SOT4.6	Болт проходной (шпилька)	40
SOT4.7	Болт проходной (шпилька)	40
SOT4.8	Болт проходной (шпилька)	40
SOT4.9	Болт проходной (шпилька)	40
SOT74	Крюки наружного угла дистанционные	40
SOT76	Универсальные крюки	41
SOT76.2	Универсальные крюки	41
SOT78	Болт проходной (шпилька)	40
SOT8.21	Крюк сквозной	39
SOT8.22	Крюк сквозной	39
SOT8.23	Крюк сквозной	39
SOT91.1	Крюки наружного угла сквозные	40
SOT92.1	Крюки наружного угла сквозные	40
SOT93.1	Крюки наружного угла сквозные	40
SOT93.2	Крюки наружного угла сквозные	40
SOT93.3	Крюки наружного угла сквозные	40
SP14	Изолированные кожухи	24
SP15	Изолированные кожухи	24, 50
SP16	Изолированные кожухи	24, 50
SP18	Крышки пластиковые для опор	75
SP19	Крышки пластиковые для опор	75
SP20	Крышки пластиковые для опор	75
SP24	Изолированные кожухи	24
SP25	Изолированные кожухи	24
SP31.3	Комплект защиты от птиц	57
SP36.3	Комплект защиты от птиц	57
SP38.3	Комплект защиты от птиц	57
SP43	Маркеры проводов	59
SP43.1	Маркеры проводов	59
SP43.3	Маркеры проводов	59
SP45.3	Комплект защиты от птиц	57
SP46.3	Комплект защиты от птиц для концевых кабельных муфт	57
SP48.1	Заградительные авиационные шары	59
SP48.2	Заградительные авиационные шары	59
SP48.3	Заградительные авиационные шары	59
SP52.3	Комплект защиты от птиц	57
SP62.3	Комплект защиты от птиц для концевых кабельных муфт	58
SP63.3	Комплект защиты от птиц для концевых кабельных муфт	58
ST102.120	Монтажный зажим	81
ST102.50	Монтажный зажим	81
ST102.95	Монтажный зажим	81
ST103.501	Монтажные чулки	82
ST103.502	Монтажные чулки	82
ST103.658	Монтажные чулки	82
ST112.1	Динамометр	82
ST112.2	Динамометр	82
ST112.3	Динамометр	82
ST115	Головки для динамометрического ключа	79
ST116	Ручные лебедки	83
ST12	Головки для динамометрического ключа	79
ST13	Головки для динамометрического ключа	79
ST148.1	Головка к ключу ST29	80
ST149	Устройство защиты от веток	58
ST18	Щетка	79
ST188.1	Нож для резки кабеля	83
ST188.2	Нож для резки кабеля с ограничителем	83



# Алфавитный указатель типов изделий

ТИП	НАЗВАНИЕ ИЗДЕЛИЯ	СТР.
ST19	Оперативные изолирующие штанги	32
ST192	Отделительные клинья	80
ST196.2	Устройства временного заземления	33
ST196. H003V3D	Заземляющие устройства	33
ST197.2	Устройства временного заземления	33
ST20	Шарнирный ключ	79
ST202	Штепсельный разъем	34
ST202.54	Штепсельный разъем	34
ST202.57	Штепсельный разъем	34
ST204	Портативная мотолебедка	83
ST204.10	Портативная мотолебедка	83
ST208.1	Изолированная скоба	34
ST208.57	Изолированная скоба	34
ST214.2	Клещи для пластикового бандажа	83
ST238	Монтажные ролики	80
ST26.11	Монтажные ролики	80
ST26.22	Монтажные ролики	80
ST26.33	Монтажные ролики	80
ST26.99	Раскаточная тележка	12
ST276.32	Устройство временного заземления	30
ST276.42	Устройство временного заземления	30
ST29	Трещоточный ключ	80
ST30	Динамометрический ключ	79
ST31	Отделительные клинья	80
ST32	Торцевой внутренний шестигранный ключ	80
ST33	Оперативные изолирующие штанги	32
ST34	Держатель зажимов	80
ST53	Копер	84
ST55	Рычаг для натяжки	84
ST97	Индикатор напряжения	32, 82
ST97.1	Индикатор напряжения	32, 82
ST97.3	Индикатор напряжения	32, 82
SV15	Комплекты клеммников	36
SV15.12	Комплекты клеммников	36
SV15.5	Комплекты клеммников	36
SV29.25	Корпус для предохранителей	35
SV29.63	Корпус для предохранителей	35
SV50	Комплекты клеммников	36
SVV10.10	Корпус для предохранителей	35
SVV10.16	Корпус для предохранителей	35
SVV10.20	Корпус для предохранителей	35
SVV10.25	Корпус для предохранителей	35
SVV10.35	Корпус для предохранителей	35
SVV10.50	Корпус для предохранителей	35
SVV10.63	Корпус для предохранителей	35
SVV3	Автоматический выключатель	36
SZ160.1	Мачтовые рубильники	30
SZ160.3	Мачтовые рубильники	30
SZ160.32	Мачтовые рубильники	30
SZ160.4	Мачтовые рубильники	30
SZ160.41	Мачтовые рубильники	30
SZ24	Комплект линейных разъединителей	52
SZ41	Мачтовые рубильники	31
SZ46	Мачтовые рубильники	31
SZ46.1	Мачтовые рубильники	31
SZ400.3	Мачтовые рубильники	31
SZ400.4	Мачтовые рубильники	31
SZ400.41	Мачтовые рубильники	31

# Перечень изделий снятых с производства и их замен

ВНИМАНИЕ! Предлагаемые замены как правило не являются полными аналогами устаревших изделий. Обязательно уточняйте технические характеристики.

СНЯТЫЕ ИЗДЕЛИЯ	ЗАМЕНА
CIL1	CIL63
CIL2	CIL64
CIL3	CIL65
CIL4	CIL69
CIL6	CIL66
CIL7	CIL67
CIL8	CIL68
PEM493	-
PEM494	-
PEM495	-
PEM496	-
PEM497	-
PEM498	-
PK99.050	PK99.2595
PK99.095	PK99.2595
KG26.4	-
SAL1.27	LUG6-50/8LVTIN
SAL1.272	LUG6-50/12LVTIN
SAL2.27	LUG50-95/10LVTIN
SAL2.272	LUG50-95/14LVTIN
SAL3.27	LUG95-185/12LVTIN
SAL3.272	LUG95-185/16LVTIN
SAL4.27	LUG150-300/12LVTIN
SAL4.272	LUG150-300/16LVTIN
SDI80	SDI90.150 (проушина/проушина)
SDI80.1	SDI90.280 (проушина/проушина)
SDI80.10	SDI90.284 (проушина/двухлапчатая проушина)
SDI80.2	SDI90.282 (гнездо/проушина)
SDI80.3	SDI90.283 (пестик/гнездо)
SDI80.4	SDI90.284 (проушина/двухлапчатая проушина)
SDI80.5	SDI90.285 (пестик/двухлапчатая проушина)
SDI80.6	SDI90.280 (проушина/проушина)
SDI80.7	SDI90.284 (проушина/двухлапчатая проушина)
SDI80.8	SDI90.288(гнездо/проушина)
SDI80.9	SDI90.284 (проушина/двухлапчатая проушина)
SDI81	SDI84.1M24
SDI81.1	SDI84.1M24
SDI81.1320	SDI84.1M24
SDI81.825	SDI84.1M24
SDI83.1M20	SDI82.1M20
SDI90.150	SDI90.150R
SDI90.283	-
SDI90.284	-
SDI90.285	-
SDI90.288	SDI90.282
SDI96	SDI37
SDI97,SDI97.4	-
SDP4.1	-
SE20	SEW20
SE20.1	SEW20.1
SE20.2	SEW20.2
SE20.25	SEW20.2
SE20.3	SEW20.3
SE21	SEW21
SE21.1	SEW21.1
SE21.2	SEW21.2
SE21.3	SEW21.3
SE27	SLW36 (2шт.) + PSS924
SE28	SL30 (2шт.) + PSS924
SE30.128-5	SE46.275-15
SE30.150-5	SE46.440-15
SE30.166-5	SE46.690-15
SE36	-
SE37	-
SE45.1	-
SE45.128-5, SE45.328-10	SE45.275-15
SE45.144-5, SE45.344-10	SE45.440-15
SE45.166-5, SE45.366-10	SE45.690-15

СНЯТЫЕ ИЗДЕЛИЯ	ЗАМЕНА
SE45.328-10	SE45.275-15
SE45.344-10	SE45.440-15
SE45.366-10	SE45.690-15
SE46.1	-
SE46.128-5, SE46.328-10	SE46.275-15
SE46.144-5, SE46.344-10	SE46.440-15
SE46.166-5, SE46.366-10	SE46.690-15
SE46.328-10	SE46.275-15
SE46.344-10	SE46.440-15
SE46.366-10	SE46.690-15
SEW20.252	SEW20.2
SGA0709.10	HE-S095GA
SGA0709.S3D2	HE-09S3D2
SGA1012.10	HE-S155GA
SGA1012.S3D2	HE-15S3D2
SGA2024.10	HE-S245GA
SGA2833.10	-
SGA3542.10	HE-S425GA
SH158	SH157.3 + 3 шт. SOT101.2
SH173.01	-
SH184.3	-
SH249	SH248
SH515	SH49
SH80	-
SHS5.0610052	SHS5.0600052
SJ1.47	SLJ1.27
SJ10/P	CIL64
SJ11/P	CIL64
SJ12/P	CIL64
SJ2.47	SLJ2.27
SJ3.47	SLJ3.47
SJ4.47	SLJ4.47
SJ8.X	SJ9.X
SJ9/P (сеч. 25)	CIL63
SJK0.47	SJK0C
SJK1.47	SJK1C
SJK2.47	SJK2C
SJK3.47	SJK3C
SJK4.47	SJK4C
SL11.11	SLIP22.1
SL11.118	SLIP22.1
SL16.2	SL16.24
SL2.1	SL37.1
SL2.11	SL37.1
SL21.1	SLIP12.1
SL21.12	SLIP12.127
SL21.127	SLIP12.127, SLIP22.127
SL25.2	SLW25.2
SL25.22	SLW25.22
SL28.1	SLIP22.1
SL28.11	SLIP22.1
SL28.12	SLIP22.1
SL28.13	SLIW57
SL29.4	SLIW66
SL29.8	SLIW67
SL36	SLW36
SL37.201	SL37.2
SL9.2	SL9.21
SLIP12.05	SLIP12.1
SLIP22.12	SLIP22.127
SLIW11.1	SLIW50, SLIW52
SLIW15.1	SLIW54, SLIW56
SLIW17.1	SLIW57
SLIW17.2	SLIW58
SM2.2	SM2.21
SM6.2	SM6.21
SM7.1	SLIP12.1
SN3.3	SL37.2
SO113	SO141
SO117.125	SO157.1
SO117.1201	SO118.1201S
SO117.1202	SO118.1201S
SO117.225	SO157.1
SO117.325	SO158.1

# Перечень изделий снятых с производства и их замен

ВНИМАНИЕ! Предлагаемые замены как правило не являются полными аналогами устаревших изделий. Обязательно уточняйте технические характеристики.

СНЯТЫЕ ИЗДЕЛИЯ	ЗАМЕНА
SO117.50951	SO234S, SO117.50952S
SO117.50952	SO117.50952S
SO118.1201	SO118.1201S
SO118.1202	SO118.1202S
SO118.425	SO118.425S
SO127.50	SO250.01
SO128	-
SO129	-
SO14.1	SO214
SO14.1	SO214
SO140, SO140.02	SO130, SO130.02, SO136, SO136.02
SO181.5	SO181.6
SO234	SO234S
SO235	SO255, SO255.2
SO236	SO256, SO256.2
SO25	SO243
SO271	SO130, SO130.02, SO136, SO136.02
SO274	SO274S
SO3.16	SO141
SO42.1	SO76.19
SO57.2	SO69.95
SO70.12	-
SO71.0	-
SO71.3	-
SO78	SO243
SO80	SO80S
SO80.225	SO80.235S
SO81	SO241
SO93.25	SO252.01
SO93.35	SO252.01
SO93.50	SO250.01
SO93.70	SO250.01
SO166.295	-
SOT15.10	SOT21.216
SOT15.8	SOT21.16
SOT15.82	SOT21.16
SOT15.9	SOT21.116
SOT15.92	SOT21.116
SOT21.0	SOT21
SOT21.03	SOT21.3
SOT21.1613	SOT21.16
SOT21.1627	SOT21.116
SOT21.1636	SOT21.216
SOT21.27	SOT21.1
SOT21.36	SOT21.3
SOT24.315	SOT24
SOT28.3	SOT28.2
SOT29	SOT29.10
SOT8.21	SOT21
SOT8.22	SOT21.1
SOT8.23	SOT21.2
SOT73.1	-
SOT83	SO253
SOT84.1 (ø18)	PD3.2 (ø16), PD3.2 (ø20)
SP42	-
SR1	-
ST18.2	-
ST26.1	-
ST18.2	-
ST196.2	ST276.32
ST197.2	ST276.42
ST116.1	ST116
ST21.8	ST197.2
ST214	ST214.2
ST214.1	ST214.2
ST238	-
ST5	-
ST72	-
ST72.5	-
ST97.2	-
SV15.11	SV15 + LFB16-10A-R
SV19.25	SV29.25
SV19.63	SV29.63
SV29.2522	SV29.25 + SLIP22.1

СНЯТЫЕ ИЗДЕЛИЯ	ЗАМЕНА
SV50.11	SV50 + LFB16-10A-R
SVV1.10	LFB16-10A-R
SVV1.06	LFB16-06A-R
SZ151	SZ160.3
SZ152	SZ160.3
SZ152.01	SZ160.32
SZ152.02	SZ160.3
SZ156	SZ160.41
SZ156.02	SZ160.41
SZ157	SZ160.41
SZ50.1	SZ160.1
SZ51	SZ160.3
SZ51.01	SZ160.3
SZ56	SZ160.41
SZ56.1	SZ160.4
XAR1010	SOT93.2, SOT101.1
XAR1011	SOT93.3, SOT101.2
XAR1020	SOT21.01
XAR1021	SOT21.02
XAR1110	COL68 (Дтр. 62мм), COL52 (Дтр. 50мм)
XAR1120	CIL9.68 (Дтр. 62мм), CIL9.52 (Дтр. 0мм)
XAR3010	SO69.95, SO241
XMFA11100	PER26.380
XMFR1020	SO278
YDS2RL	-

**ООО «Энсто Рус»**

105062, Москва

Подсосенский пер., д. 20, стр. 1

тел.: +7 (495) 258 52 70

факс: +7 (495) 258 52 69

198205, Санкт-Петербург

Таллинское шоссе, 206

тел.: +7 (812) 325 93 40

факс: +7 (812) 325 93 41

690002, Владивосток

ул. Комсомольская, д.3, оф.310

тел.: +7 (423) 276 55 31

факс: +7 (423) 240 29 61

630054, Новосибирск

ул. Крашенинникова, 3/1, оф. 511

тел.: +7 913 705 2513

[www.ensto.ru](http://www.ensto.ru)

[ensto.russia@ensto.com](mailto:ensto.russia@ensto.com)