

ТИПОВЫЕ КОНСТРУКЦИИ, ИЗДЕЛИЯ И УЗЛЫ ЗДАНИЙ И СООРУЖЕНИЙ

СЕРИЯ 5.407-88

УСТАНОВКА КОНСТРУКЦИЙ ДЛЯ
ПРОКЛАДКИ КАБЕЛЕЙ

ЧЕРТЕЖИ МОНТАЖНЫЕ
ЧЕРТЕЖИ ИЗДЕЛИЙ

РАЗРАБОТАНЫ
ВНИПИ ТЯЖПРОМЭЛЕКТРОПРОЕКТ
ИМЕНИ Ф.Б. ЯКУБОВСКОГО
ГЛАВЭЛЕКТРОМОНТАЖ
МИНМОНТАЖСПЕЦСТРОЯ СССР

УТВЕРЖДЕНЫ И
ВВЕДЕНЫ В ДЕЙСТВИЕ
МИНМОНТАЖСПЕЦСТРОЕМ СССР
ПРОТОКОЛ ОТ 20.11.1987г.

ДИРЕКТОР ИНСТИТУТА
ГЛАВНЫЙ ИНЖЕНЕР ИНСТИТУТА
НАЧАЛЬНИК ТЕХНИЧЕСКОГО ОТДЕЛА
НАЧАЛЬНИК ОТДЕЛА ТИПОВОГО ПРОЕКТИРОВАНИЯ

[Handwritten signatures]

Ю.Г. БАРЫБИН
М.Г. ЗИМЕНКОВ
Л.Б. ГОДГЕЛЬФ
И.И. ЛИГЕРМАН

0872

Содержание

Обозначение	Наименование	Стр.
	Титульный лист	1
	Содержание	2...5
	Пояснительная записка	6
5.407-88. 107Б	Таблица выбора чертежей уста- новки кабельных конструкций на стене и под перекрытием	7
5.407-88. 207Б	Таблица выбора чертежей уста- новки кабельных конструкций в каналах и тоннелях	8
5.407-88. 30ВА	Ведомость изделий и материалов для изготовления электромонтаж- ных конструкций и деталей в МЭЗ	9...17
5.407-88. 40МЧ	Установка одиночной кабельной конструкции с полками на стене. Монтажный чертеж	18
5.407-88. 50МЧ	Установка одиночной кабельной конструкции с закладными под- весками на стене. Монтажный чертеж	19
5.407-88. 60МЧ	Установка одиночной односто- ронней кабельной конструкции с полками под перекрытием. Монтажный чертеж	20
5.407-88. 70МЧ	Установка одиночной двусто- ронней кабельной конструкции с полками под перекрытием. Монтажный чертеж	21
5.407-88. 80МЧ	Установка одиночной сдвоенной кабельной конструкции с полка- ми под перекрытием. Монтажный чертеж	22

Обозначение	Наименование	Стр.
5.407-88. 90МЧ	Установка одиночной кабельной конструкции с закладными подвес- ками под перекрытием. Монтажный чертеж	23
5.407-88. 100МЧ	Установка конструкций с кабель- ными полками в каналах глубиной 300...1200 мм. Монтажный чертеж.	24
5.407-88. 110МЧ	Установка конструкций с заклад- ными подвесками в каналах глу- биной 300...1200 мм. Монтажный чертеж	25
5.407-88. 120МЧ	Установка конструкций для креп- ления кабельных полок в тоннелях высотой 1800, 2100, 2400 мм. Монтажный чертеж	26
5.407-88. 130МЧ	Установка конструкций с короты- шами для крепления кабельных по- лок в тоннелях высотой 1800, 2100, 2400 мм. Монтажный чертеж	27
5.407-88. 140МЧ	Установка конструкций для креп- ления закладных подвесок в тонне- лях высотой 1800, 2100 мм. Монтажный чертеж	28
5.407-88. 150МЧ	Установка конструкций для креп- ления кабельных полок в тоннелях прямоугольного сечения высотой 1800, 2100, 2400 мм. Монтажный чертеж	29
5.407-88. 160	Настенная одиночная кабельная конструкция высотой 400 мм.	30

Итого: 12 листов

Содержание

Обозначение	Наименование	Стр.
5.407-88.170	Настенная одиночная кабельная конструкция высотой 600 мм	31
5.407-88.180	Настенная одиночная кабельная конструкция высотой 800 мм	32
5.407-88.190	Настенная одиночная кабельная конструкция высотой 1200 мм	33
5.407-88.200	Настенная одиночная кабельная конструкция высотой 200 мм с подвесками	34
5.407-88.210	Настенная одиночная кабельная конструкция высотой 400 мм с подвесками	35
5.407-88.220	Настенная одиночная кабельная конструкция высотой 600 мм с подвесками	36
5.407-88.230	Настенная одиночная кабельная конструкция высотой 800 мм с подвесками	37
5.407-88.240	Настенная одиночная кабельная конструкция высотой 1200 мм с подвесками	38
5.407-88.250	Потолочная одиночная односторонняя кабельная конструкция высотой 420 мм	39
5.407-88.260	Потолочная одиночная односторонняя кабельная конструкция высотой 620 мм	40
5.407-88.270	Потолочная одиночная односторонняя кабельная конструкция высотой 820 мм	41

Обозначение	Наименование	Стр.
5.407-88.280	Потолочная одиночная односторонняя кабельная конструкция высотой 1220 мм	42
5.407-88.290	Потолочная одиночная двухсторонняя кабельная конструкция высотой 420 мм	43
5.407-88.300	Потолочная одиночная двухсторонняя кабельная конструкция высотой 620 мм	44
5.407-88.310	Потолочная одиночная двухсторонняя кабельная конструкция высотой 820 мм	45
5.407-88.320	Потолочная одиночная двухсторонняя кабельная конструкция высотой 1220 мм	46
5.407-88.330	Потолочная двоякая одиночная кабельная конструкция высотой 410 мм	47
5.407-88.340	Потолочная двоякая одиночная кабельная конструкция высотой 610 мм	48
5.407-88.350	Потолочная двоякая одиночная кабельная конструкция высотой 810 мм	49
5.407-88.360	Потолочная двоякая одиночная кабельная конструкция высотой 1210 мм	50
5.407-88.370	Потолочная одиночная односторонняя кабельная конструкция высотой 415 мм с подвесками	51

Содержание

Обозначение	Наименование	Стр.
5.407-88.380	Потолочная одиночная двухсторонняя кабельная конструкция высотой 445 мм с подвесками	52
5.407-88.390	Конструкция кабельная одиночная для установки в каналах глубиной 300 мм	53
5.407-88.400	Конструкция кабельная одиночная для установки в каналах глубиной 450 мм	54
5.407-88.410	Конструкция кабельная одиночная для установки в каналах глубиной 600 мм	55
5.407-88.420	Конструкция кабельная одиночная для установки в каналах глубиной 900 мм	
5.407-88.430	Конструкция кабельная одиночная для установки в каналах глубиной 1200 мм	57
5.407-88.440	Конструкция кабельная одиночная с подвесками для установки в каналах глубиной 300 мм	58
5.407-88.450	Конструкция кабельная одиночная с подвесками для установки в каналах глубиной 450 мм	59
5.407-88.460	Конструкция кабельная одиночная с подвесками для установки в каналах глубиной 600 мм	60
5.407-88.470	Конструкция кабельная одиночная с подвесками для установки в каналах глубиной 900 мм	61

Обозначение	Наименование	Стр.
5.407-88.430	Конструкция кабельная одиночная с подвесками для установки в каналах глубиной 1200 мм	62
5.407-88.490	Кабельная конструкция высотой 1600 мм для установки в туннелях	63
5.407-88.500	Кабельная конструкция высотой 1800 мм для установки в туннелях	64
5.407-88.510	Кабельная конструкция высотой 2200 мм для установки в туннелях	65
5.407-88.520	Кабельная конструкция с коротышами высотой 1600 мм для установки в туннелях	66
5.407-88.530	Кабельная конструкция с коротышами высотой 1800 мм для установки в туннелях	67
5.407-88.540	Кабельная конструкция с коротышами высотой 2200 мм для установки в туннелях	68
5.407-88.550	Кабельная конструкция высотой 1600 мм для подвесок для установки в туннелях	69
5.407-88.560	Кабельная конструкция высотой 1800 мм для подвесок для установки в туннелях	69
5.407-88.570	Кабельная конструкция высотой 1600 мм для установки в туннелях прямоугольного сечения	70
5.407-88.580	Кабельная конструкция высотой 1800 мм для установки в туннелях прямоугольного сечения	71

Обозначение	Наименование	Стр.
5.407-88.590	Кабельная конструкция высотой 2200 мм для установки в тоннелях прямоугольного сечения	72
5.407-88.600	Настенный блок кабельных конструкций с полками	73
5.407-88.610	Настенный блок кабельных конструкций с подвесками	74
5.407-88.620	Потолочный односторонний блок кабельных конструкций с полками	75
5.407-88.630	Потолочный двухсторонний блок кабельных конструкций с полками	76
5.407-88.640	Потолочный двухсторонний блок кабельных конструкций с полками	77
5.407-88.650	Потолочный односторонний блок кабельных конструкций с подвесками	78
5.407-88.660	Потолочный двухсторонний блок кабельных конструкций с подвесками	79

Обозначение	Наименование	Стр.

1. Исходные данные

В типовой серии рассмотрена установка кабельных конструкций для прокладки кабелей по стене, под перекрытием, в каналах и тоннелях.

Серия выполнена на основании типовой серии 3.006.1-2/82 "Сборные железобетонные каналы и тоннели из лотковых элементов", разработанной Харьковским Промстрой-НИИпроект, 1985г.

2. Содержание

Серия содержит: таблицу выбора чертежей, ведомость изделий и материалов для изготовления электромонтажных конструкций и деталей в мастерских электромонтажных заготовок (МЭЗ), монтажные чертежи одиночных кабельных конструкций, а также чертежи одиночных и блочных кабельных конструкций, изготавливаемых в МЭЗ.

3. Область применения

Серия предназначена для проектирования и установки кабельных конструкций при прокладке кабельных линий в кабельных сооружениях: тоннелях, кабельных этажах, каналах, производственных и электротехнических помещениях по стене, под перекрытием и т.п.

4. Основные положения

В серии приведены кабельные конструкции, собранные из изделий заводов Главэлектромонтажд.

Кабельные конструкции приняты с различными, но одинаковыми расстояниями между полками или закладными подвесками в пределах одной кабельной стойки или одного блока. При разных расстояниях между полками или закладными подвесками их количество и расположение определяют при конкретном проектировании.

Серия предусматривает сборку одиночных и блочных кабельных конструкций в МЭЗ или непосредственно в монтажной зоне.

Для кабельных тоннелей монтажные чертежи выполнены с учетом установки только стоек без полок количества и расстояния между которыми определяют при конкретном проектировании.

При применении кабельных конструкций из стоек и полок для вертикальной прокладки кабелей полки следует приварить

к стойкам.

Крепление кабельных конструкций к строительным основаниям принято с помощью скоб, привариваемых к закладным деталям или металлоконструкциям.

Кабельные конструкции, устанавливаемые на стене, под перекрытием, в канале, приняты окрашенными. Кабельные конструкции, устанавливаемые в тоннелях по условиям среды приняты оцинкованными.

При сочленении двух стоек (для получения ее длины отличной от стандартной) следует применять две скобы К1157У3.

Стойки заземляют через крепящие скобы К1157У3, которые приваривают к магистрали заземления проложенной в канале. При применении блоков кабельных конструкций (предпочтительный вариант) сваривают между собой общие связи (проганы) блоков, которые приваривают к магистрали заземления.

Кабельные конструкции для тоннелей приняты двух видов: для межцоховых тоннелей - прислонный (черт. 5.407-120МЧ, 5.407-140МЧ) для внутрицоховых тоннелей - отстоящие от стены для возможности выхода кабелей из тоннеля (черт. 5.407-130МЧ, 5.407-150МЧ).

Отдельные элементы кабельных конструкций после их приварки к закладным деталям должны быть окрашены эмалью ПФ115 серая, ГОСТ 6465-76, II, У2.

С выпуском настоящей серии исключаются из числа действующих типовые серии 4.407-255, Узлы и детали для прокладки кабелей", 5.407.2-2 "Изделия для прокладки кабелей" (для оцинкованных кабельных конструкций).

5.407-88. ПЗ

Исполн.	Лизерман	24.8
Н.контр.	Лукашевич	28.8
Пр.контр.	Лукашевич	28.8
С.инж.	Плохот	28.8

Пояснительная записка

Листов	1
Р	1
ВНИПИ ТЯЖПРОМЭЛЕКТРОПРОЕКТ ИМЕНИ ЧЕЛЯБОВСКОГО МОСКВА	

Установка		Обозначение чертежа				Установка		Обозначение чертежа			
Вид	Эскиз	Монтажного	Сборочного			Вид	Эскиз	Монтажного	Сборочного		
			Н, мм	Конструкции	Блока				Н, мм	Конструкции	Блока
На стене	Однoчная конструкция	5.407-88.40мч	400	5.407-88.160	5.407-88.600	Однoчная конструкция		5.407-88.70мч	420	5.407-88.290	5.407-88.630
			600	5.407-88.170					620	5.407-88.300	
			800	5.407-88.180					820	5.407-88.310	
			1200	5.407-88.190					1220	5.407-88.320	
	Однoчная конструкция	5.407-88.50мч	200	5.407-88.200	5.407-88.610	Сдвоенная конструкция		5.407-88.80мч	410	5.407-88.330	5.407-88.640
			400	5.407-88.210					610	5.407-88.340	
			600	5.407-88.220					810	5.407-88.350	
			800	5.407-88.230					1210	5.407-88.360	
	Однoчная конструкция	5.407-88.60мч	420	5.407-88.250	5.407-88.620	Однoчная конструкция		5.407-88.90мч	415	5.407-88.370	5.407-88.650
			620	5.407-88.260					415	5.407-88.380	5.407-88.660
			820	5.407-88.270							
			1220	5.407-88.280							

5.407-88.10ТБ			
Нач. отд. Лизерман			Стаж
Н. контр. Лукашевич			Листов
Гл. констр. Лукашевич			Р 1
Ст. инж. Плехих			ВНИИ ТЯЖПРОЭЛЕКТРОПРОЕКТ ИМЕНИ Ф.Я.КУБОВСКОГО МОСКВА

Установка		Обозначения чертежа				Установка		Обозначения чертежа			
Вид	Эскиз	Н,мм	Монтажного	Н,мм	Сборочного	Вид	Эскиз	Н,мм	Монтажного	Н,мм	Сборочного
В каналах из лотковых элементов Одночная конструкция		300		300	5.407-88.390			1800		1600	5.407-88.520
		450		400	5.407-88.400			2100	5.407-88.130МЧ	1800	5.407-88.530
		600	5.407-88.100МЧ	600	5.407-88.410			2400		2200	5.407-88.540
		900		800	5.407-88.420						
		1200		1200	5.407-88.430						
		300		250	5.407-88.440			1800		1600	5.407-88.550
		450		400	5.407-88.450			2100	5.407-88.140МЧ	1800	5.407-88.560
		600	5.407-88.110МЧ	550	5.407-88.460						
		900		850	5.407-88.470						
		1200		1150	5.407-88.480						
В тоннелях из лотковых элементов Конструкция для установки кабельных полок		1800		1600	5.407-88.490			1800		1600	5.407-88.570
		2100	5.407-88.120МЧ	1800	5.407-88.500			2100	5.407-88.150МЧ	1800	5.407-88.580
		2400		2200	5.407-88.510			2400		2200	5.407-88.590

5.407-88.20ТБ			
нач. отд.	Лизерман	И.И.	И.И.
н. контр.	Лукашевич	И.И.	И.И.
гл. констр.	Лукашевич	И.И.	И.И.
ст. инж.	Плохих	И.И.	И.И.
Таблица выбора чертежей установки кабельных конструкций в каналах и тоннелях			Стандия Лист Лист
			Р
			ВНИП ТЯЖПРОМЛЕКТ ИМЕНИ ФЕДЯКИНА

Наименование и техническая характеристика изделия, материала	Тип, марка	Ед. изм.	Количество по обозначению 5.407-88.															Порядковый номер и исполнение											
			5.407-88															Порядковый номер и исполнение											
			190															200											
			06	07	08	09	10	11	12	13	14	15	-	01	02	-	01	02	-	01	02	-	01	02					
<u>Изделия ГЭМ</u>																													
Стойка кабельная. ТУ36-1496-82	К1153У3	шт.	1	1	1	1	1	1	1	1	1	1	1	1															
Полка. ТУ36-1496-82	К1160У3	шт.																											
Полка. ТУ36-1496-82	К1161У3	шт.	5	4																									
Полка. ТУ36-1496-82	К1162У3	шт.			7	6	5	4																					
Полка. ТУ36-1496-82	К1163У3	шт.							7	6	5	4																	
Скоба	К1157У3	шт.	2	2	2	2	2	2	2	2	2	2	2																
Швеллер. ТУ36-1434-82	К347У2	м.												0,2	0,2	0,2	0,4	0,4	0,4	0,6	0,6	0,6	0,8	0,8					
Подвеска закладная	К340У2	шт.												4			9			14			19						
Подвеска закладная	К341У2	шт.													2			5			7			10					
Подвеска закладная	К342У2	шт.														2			3			5		7					

Наименование и техническая характеристика изделия, материала	Тип, марка	Ед. изм.	Количество по обозначению 5.407-88.												Порядковый номер и исполнение											
			5.407-88												Порядковый номер и исполнение											
			240												250											
			-	01	02	-	01	02	03	04	05	06	-	01	02	03	04	05	06	07	08	09	10	11	12	
<u>Изделия ГЭМ</u>																										
Стойка кабельная. ТУ36-1496-82	К1150У3	шт.				2	2	2	2	2	2	2														
Стойка кабельная. ТУ36-1496-82	К1151У3	шт.											2	2	2	2	2	2	2	2	2	2	2	2	2	
Полка. ТУ36-1496-82	К1160У3	шт.				2	2						3	3	2	2										
Полка. ТУ36-1496-82	К1161У3	шт.						2	2								3	3	2	2						
Полка. ТУ36-1496-82	К1162У3	шт.								2	2									3	3	2	2			
Полка. ТУ36-1496-82	К1163У3	шт.										2													3	
Швеллер. ТУ36-1434-82	К347У2	м	1,2	1,2	1,2																					
Подвеска закладная.	К340У2	шт.	29																							
Подвеска закладная	К341У2	шт.	15																							
Подвеска закладная	К342У2	шт.			10																					

<u>Материалы</u>			Количество по обозначению 5.407-88.												Порядковый номер и исполнение											
			240												250											
			-	01	02	-	01	02	03	04	05	06	-	01	02	03	04	05	06	07	08	09	10	11	12	
Уголок	Б-30х30х3 ГОСТ 8509-86	кг.			0,2	0,2	0,2	0,2	0,2	0,2	0,2	0,2	0,2	0,2	0,2	0,2	0,2	0,2	0,2	0,2	0,2	0,2	0,2	0,2		
Уголок	Б Ст.ЗКП2-II 535-79*	кг.			1,4	1,4	1,4	1,4	1,4	1,4	1,4	1,4	1,4	1,4	1,4	1,4	1,4	1,4	1,4	1,4	1,4	1,4	1,4	1,4		

5.407-88.30ВА Лист 2

Итого по плану 11 шт.

Наименование и техническая характеристика изделия, материала	Тип, марка	Ед. изм.	Количество по обозначению 5.407-88															порядковый номер и исполнение									
			310															310									
Изделия ГЭМ			03	04	05	06	07	08	09	10	11	12	13	14	15	-	01	02	03	04	05	06	07	08	09		
Стойка кабельная. ТУ36-1496-82	К1151У3	шт.	2	2	2	2	2	2	2	2	2	2	2	2	2												
Стойка кабельная. ТУ36-1496-82	К1152У3	шт.														2	2	2	2	2	2	2	2	2	2		
Полка. ТУ36-1496-82	К1160У3	шт.	4													10	8	6	6								
Полка. ТУ36-1496-82	К1161У3	шт.		6	6	4	4													10	8	6	6				
Полка. ТУ36-1496-82	К1162У3	шт.						6	6	4	4													10	8		
Полка. ТУ36-1496-82	К1163У3	шт.										6	6	4	4												
Материалы																											
Уголок Б-50x50x5 ГОСТ 8509-86 вст.ЗКП2-II ГОСТ 535-79*		кг	0,2	0,2	0,2	0,2	0,2	0,2	0,2	0,2	0,2	0,2	0,2	0,2	0,2	0,2	0,2	0,2	0,2	0,2	0,2	0,2	0,2	0,2	0,2		
Уголок Б-63x63x6 ГОСТ 8509-86 вст.ЗКП2-II ГОСТ 535-79*		кг	1,4	1,4	1,4	1,4	1,4	1,4	1,4	1,4	1,4	1,4	1,4	1,4	1,4	1,4	1,4	1,4	1,4	1,4	1,4	1,4	1,4	1,4	1,4		

Наименование и техническая характеристика изделия, материала	Тип, марка	Ед. изм.	Количество по обозначению 5.407-88															порядковый номер и исполнение									
			310															320									
Изделия ГЭМ			10	11	12	13	14	15	-	01	02	03	04	05	06	07	08	09	10	11	12	13	14	15			
Стойка кабельная. ТУ36-1496-82	К1152У3	шт.	2	2	2	2	2	2																			
Стойка кабельная. ТУ36-1496-82	К1153У3	шт.							2	2	2	2	2	2	2	2	2	2	2	2	2	2	2	2			
Полка. ТУ36-1496-82	К1160У3	шт.							14	12	10	8															
Полка. ТУ36-1496-82	К1161У3	шт.											14	12	10	8											
Полка. ТУ36-1496-82	К1162У3	шт.	6	6													14	12	10	8							
Полка. ТУ36-1496-82	К1163У3	шт.			10	8	6	6														14	12	10	8		
Материалы																											
Уголок Б-50x50x5 ГОСТ 8509-86 вст.ЗКП2-II ГОСТ 535-79*		кг	0,2	0,2	0,2	0,2	0,2	0,2	0,2	0,2	0,2	0,2	0,2	0,2	0,2	0,2	0,2	0,2	0,2	0,2	0,2	0,2	0,2	0,2			
Уголок Б-63x63x6 ГОСТ 8509-86 вст.ЗКП2-II ГОСТ 535-79*		кг	1,4	1,4	1,4	1,4	1,4	1,4	1,4	1,4	1,4	1,4	1,4	1,4	1,4	1,4	1,4	1,4	1,4	1,4	1,4	1,4	1,4	1,4			

5.407-88. 30ВА

Подп. и дата

Наименование и техническая характеристика изделия, материал	Тип, марка	Ед. изм.	Количество по обозначению 5.407-88 порядковый номер и исполнение																					
			330							340														
			-	01	02	03	04	05	06	07	-	01	02	03	04	05	06	07	08	09	10	11	12	13
Изделия ГЭМ																								
Стойка кабельная ТУ36-1496-82	КН50У3	шт.	2		2	2	2	2	2	2														
Стойка кабельная ТУ36-1496-82	КН51У3	шт.									2	2	2	2	2	2	2	2	2	2	2	2	2	2
Полка ТУ36-1496-82	КН60У3	шт.	4	4							6	6	4	4										
Полка ТУ36-1496-82	КН61У3	шт.			4	4								6	6	4	4							
Полка ТУ36-1496-82	КН62У3	шт.				4	4										6	6	4	4				
Полка ТУ36-1496-82	КН63У3	шт.						4	4												6	6	4	
Материалы																								
Уголок Б-40x40x4 ГОСТ 8509-86 вст.ЗКП2-II ГОСТ 535-79*		к2.	1,7	1,7	1,7	1,7	1,7	1,7	1,7	1,7	1,7	1,7	1,7	1,7	1,7	1,7	1,7	1,7	1,7	1,7	1,7	1,7	1,7	1,7
Уголок Б-50x50x5 ГОСТ 8509-86 вст.ЗКП2-II ГОСТ 535-79*		к2.	1,5	1,5	1,5	1,5	1,5	1,5	1,5	1,5	1,5	1,5	1,5	1,5	1,5	1,5	1,5	1,5	1,5	1,5	1,5	1,5	1,5	1,5

Наименование и техническая характеристика изделия, материал	Тип, марка	Ед. изм.	Количество по обозначению 5.407-88 порядковый номер и исполнение																							
			340															360								
			15	-	01	02	03	04	05	06	07	08	09	10	11	12	13	14	15	-	01	02	03	04	05	
Изделия ГЭМ																										
Стойка кабельная ТУ36-1496-82	КН51У3	шт.	2																							
Стойка кабельная ТУ36-1496-82	КН52У3	шт.		2	2	2	2	2	2	2	2	2	2	2	2	2	2									
Стойка кабельная ТУ36-1496-82	КН53У3	шт.																		2	2	2	2	2		
Полка ТУ36-1496-82	КН60У3	шт.		10	8	6	6													14	12	10	8			
Полка ТУ36-1496-82	КН61У3	шт.					10	8	6	6													14	12		
Полка ТУ36-1496-82	КН62У3	шт.									10	8	6	6												
Полка ТУ36-1496-82	КН63У3	шт.	4												10	8	6	6								
Материалы																										
Уголок Б-40x40x4 ГОСТ 8509-86 вст.ЗКП2-II ГОСТ 535-79*		к2.	1,7	1,7	1,7	1,7	1,7	1,7	1,7	1,7	1,7	1,7	1,7	1,7	1,7	1,7	1,7	1,7	1,7	1,7	1,7	1,7	1,7	1,7		
Уголок Б-50x50x5 ГОСТ 8509-86 вст.ЗКП2-II ГОСТ 535-79*		к2.	1,5	1,5	1,5	1,5	1,5	1,5	1,5	1,5	1,5	1,5	1,5	1,5	1,5	1,5	1,5	1,5	1,5	1,5	1,5	1,5	1,5	1,5		

5.407-88.308A Итого 5

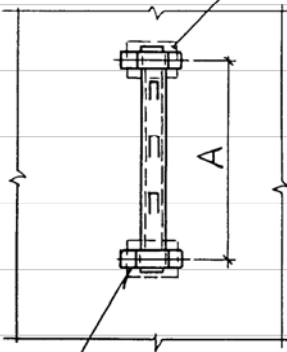
22909 16

Наименование и техническая характеристика изделия, материал	Тип, марка	Ед. изм.	Количество по обозначению 5.407-88																				Итого						
			порядковый номер и исполнение																										
			400												410							420							
03	04	05	06	07	08	09	10	11	12	-	01	02	03	04	05	06	07	08	09	10	11	12	-	01	02	03	04	05	
Изделия ГЭМ																													
Стойка кабельная. ТУ36-1496-82	КН50У3	шт.	1	1	1	1																							
Стойка кабельная. ТУ36-1496-82	КН51У3	шт.					1	1	1	1	1	1	1	1	1	1	1	1	1	1	1	1	1						
Стойка кабельная. ТУ36-1496-82	КН52У3	шт.																					1	1	1	1	1	1	1
Полка. ТУ36-1496-82	КН60У3	шт.					5	4	3	2													8	5	4	3			
Полка. ТУ36-1496-82	КН61У3	шт.	3	2									5	4	3	2												8	5
Полка. ТУ36-1496-82	КН62У3	шт.			2													4	3	2									
Полка. ТУ36-1496-82	КН63У3	шт.				2																3	2						
Материалы																													
Уголок 5-2 32x32x3 ГОСТ 8509-86 Вст.ЗКП2-II ГОСТ 535-79*		кг.	0,1	0,1	0,1	0,1	0,22	0,22	0,22	0,22	0,22	0,22	0,22	0,22	0,22	0,22	0,22	0,22	0,22	0,22	0,22	0,22	0,22	0,23	0,23	0,23	0,23	0,23	0,23

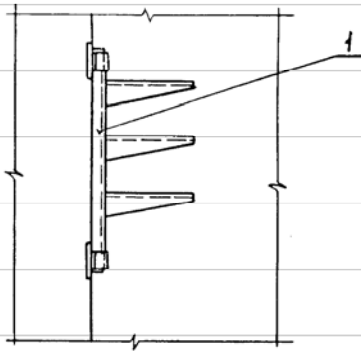
Наименование и техническая характеристика изделия, материал	Тип, марка	Ед. изм.	Количество по обозначению 5.407-88																				Итого									
			порядковый номер и исполнение																													
			420												430							440										
06	07	08	09	10	11	12	-	01	02	03	04	05	06	07	08	09	10	11	12	-	01	02	06	07	08	09	10	11	12	-	01	02
Изделия ГЭМ																																
Стойка кабельная. ТУ36-1496-82	КН52У3	шт.	1	1	1	1	1	1	1	1																						
Стойка кабельная. ТУ36-1496-82	КН53У3	шт.											1	1	1	1	1	1	1	1	1	1	1	1	1	1	1	1				
Полка. ТУ36-1496-82	КН60У3	шт.											11	8	6	5																
Полка. ТУ36-1496-82	КН61У3	шт.	4	3													11	8	6	5												
Полка. ТУ36-1496-82	КН62У3	шт.			5	4	3															8	6	5								
Полка. ТУ36-1496-82	КН63У3	шт.						4	3																	6	5					
Швеллер. ТУ36-1434-82	К347У2	м																										0,25	0,25	0,25		
Подвеска закладная	К340У2	шт.																										5				
Подвеска закладная	К341У2	шт.																												3		
Подвеска закладная	К342У2	шт.																													2	
Уголок 5-2 32x32x3 ГОСТ 8509-86 Вст.ЗКП2-II ГОСТ 535-79*		кг.	0,23	0,23	0,23	0,23	0,23	0,23	0,23	0,23	0,23	0,33	0,33	0,33	0,33	0,33	0,33	0,33	0,33	0,33	0,33	0,33	0,33	0,33	0,33	0,33	0,33	0,33	0,1	0,1	0,1	
5.407-88. 308А																												Итого	7			

Наименование технической характеристики изделия/материала	Тип, марка	Ед. изм.	Кол-во частей по обозначению 5.407-88												Порядковый номер и исполнение											
			600				610				620				630				640				650/660			
			-	01	02	03	-	01	02	03	-	01	02	03	-	01	02	03	-	01	02	03	-	-		
Изделия ГЭП																										
Стойка кабельная ТУ36-1496-82	К1150У3	шт.	6									12				12				12						
Стойка кабельная ТУ36-1496-82	К1151У3	шт.	6									12				12				12						
Стойка кабельная ТУ36-1496-82	К1152У3	шт.			6								12			12				12						
Стойка кабельная ТУ36-1496-82	К1153У3	шт.				6							12			12				12						
Скоба	К1157У3	шт.	12	12	12	12																				
Полка ТУ36-1496-82	К1160У3	шт.	Кол. по проекту								Кол. по проекту				Кол. по проекту				Кол. по проекту							
Полка ТУ36-1496-82	К1161У3	шт.	Кол. по проекту								Кол. по проекту				Кол. по проекту				Кол. по проекту							
Полка ТУ36-1496-82	К1162У3	шт.	Кол. по проекту								Кол. по проекту				Кол. по проекту				Кол. по проекту							
Полка ТУ36-1496-82	К1163У3	шт.	Кол. по проекту								Кол. по проекту				Кол. по проекту				Кол. по проекту							
Швеллер ТУ36-1436-82	К347У2	м.				16	24	32	48																4,8	4,8
Подвеска закладная	К340У2	шт.				Кол. по проекту												Кол. по проекту								
Подвеска закладная	К341У2	шт.				Кол. по проекту												Кол. по проекту								
Подвеска закладная	К342У2	шт.				Кол. по проекту												Кол. по проекту								
Материалы																										
Полоса Б-2 4x25 ГОСТ 103-76* вст.ЗКП2-II ГОСТ 535-79*		кг.																							0,34	0,34
Полоса Б-2 5x40 ГОСТ 103-76* вст.ЗКП2-II ГОСТ 535-79*		кг.	0,4	0,4	0,4	0,4	0,4	0,4	0,4											0,4	0,4	0,4	0,4	0,4	0,4	0,4
Полоса Б-2 5x50 ГОСТ 103-76* вст.ЗКП2-ГОСТ 535-79*		кг.								0,5	0,5	0,5	0,5	0,5	0,5	0,5	0,5									
Уголок Б-2 32x32x3 ГОСТ 8509-86 вст.ЗКП2-II ГОСТ 535-79*		кг.																								
Уголок Б-2 40x40x4 ГОСТ 8509-86 вст.ЗКП2-II ГОСТ 535-79*		кг.																		2,7	2,7	2,7	2,7			
Уголок Б-2 50x50x5 ГОСТ 8509-86 вст.ЗКП2-II ГОСТ 535-79*		кг.	4,52	4,52	4,52	4,52	4,52	4,52	4,52	23,8	23,8	23,8	23,8	23,8	23,8	23,8	23,8	4,52	4,52	4,52	4,52	4,52	4,52	4,52	4,52	
Уголок Б-2 63x63x6 ГОСТ 8509-86 вст.ЗКП2-II ГОСТ 535-79*		кг.								34,3	34,3	34,3	34,3	34,3	34,3	34,3	34,3									

Закладная деталь



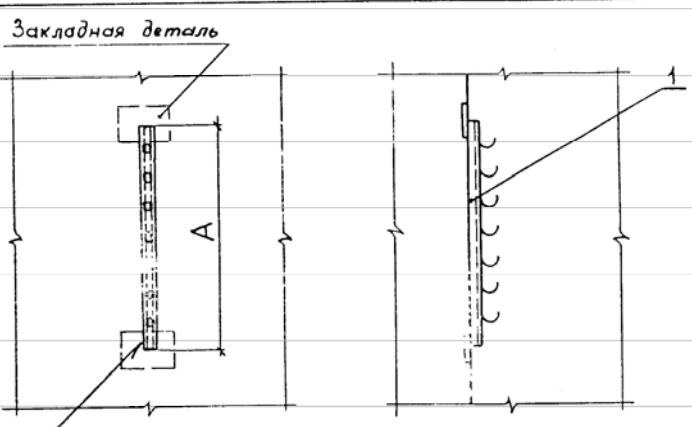
ГОСТ 5264-80-Н1-В3



Обозначение	Поз.1	A, мм
5.407- 88. 40 МЧ	5.407- 88. 160	350
- 01	5.407- 88. 170	550
- 02	5.407- 88. 180	750
- 03	5.407- 88. 190	1150

Марка, поз.	Обозначение	Наименование	Код на исполнение 5.407-88.40 МЧ				Масса, кг	Примечание
			01	02	03	Всего		
1	См. таблицу	Конструкция с полками	1	-	-	-		
1	См. таблицу	Конструкция с полками	-	1	-	-		
1	См. таблицу	Конструкция с полками	-	-	1	-		
1	См. таблицу	Конструкция с полками	-	-	-	1		

		5.407-88.40 МЧ		Стадия	Лист	Листов
Нач. отд.	Лигерман	1/2	1	Р	1	1
Инж. контр.	Лукашевич	2/2	1	ВНИПИ ТЯЖПРОМЭЛЕКТРОПРОЕКТ ИМЕНИ Я.ЯКУБОВСКОГО МОСКВА		
Инж. спец.	Лукашевич	3/2	1	Монтажный чертеж		
Сл. инж.	Плоки	4/2	1	22802 19		



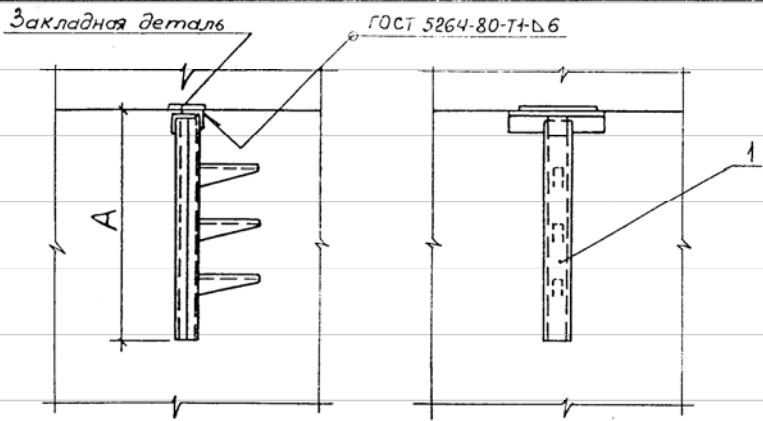
ГОСТ 5264-80-Н1-Б3

Обозначение	Поз.1	А, мм
5.407-88.50М4	5.407-88.200	200
-01	5.407-88.210	400
-02	5.407-88.220	600
-03	5.407-88.230	800
-04	5.407-88.240	1200

Марка, поз.	Обозначение	Наименование	Кол. на исполнение 5.407-88.50М4					Масса ед, кг	Примечание
			01	02	03	04	всего		
1	См. таблицу	Конструкция с подвесками	1	-	-	-	-		
1	См. таблицу	Конструкция с подвесками	-	1	-	-	-		
1	См. таблицу	Конструкция с подвесками	-	-	1	-	-		
1	См. таблицу	Конструкция с подвесками	-	-	-	1	-		
1	См. таблицу	Конструкция с подвесками	-	-	-	-	1		

			5.407-88.50М4			Стадия	Лист	Листов		
нач. отд.	Лизертан	10.01.87	Установка одиночной кабельной конструкции с закладными подвесками на стене. Монтажный чертеж			Р	1	1		
н. контр.	Лукашевич	21.02.87				ИМЕНИ Б.Я. КУБОВСКОГО				
гл. констр.	Лукашевич	21.02.87								
ст. инж.	Плохий	21.02.87								

22802 20

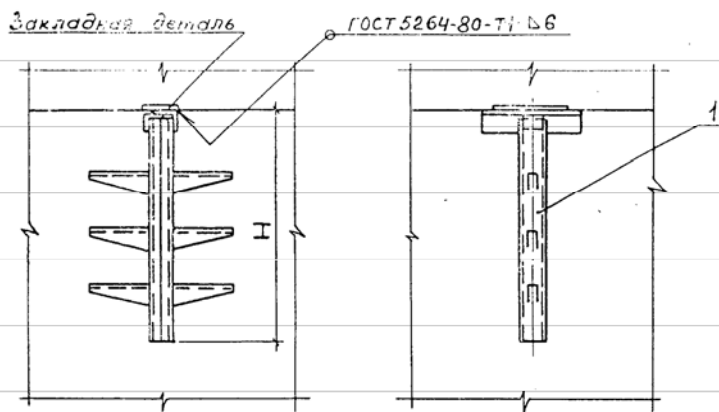


Обозначение	Поз. 1	А, мм
5.407-88.60МЧ	5.407-88.250	420
-01	5.407-88.260	620
-02	5.407-88.270	820
-03	5.407-88.280	1220

Марка, поз.	Обозначение	Наименование	Кол. на исполнение 5.407-88.60МЧ				масса, ед.кг	Примечание
			-	01	02	03		
1	См. таблицу	Конструкция с полками односторонняя	1	-	-	-		
1	См. таблицу	Конструкция с полками односторонняя	-	1	-	-		
1	См. таблицу	Конструкция с полками односторонняя	-	-	1	-		
1	См. таблицу	Конструкция с полками односторонняя	-	-	-	1		

Исполнитель: Паша и Вата. Взаминда

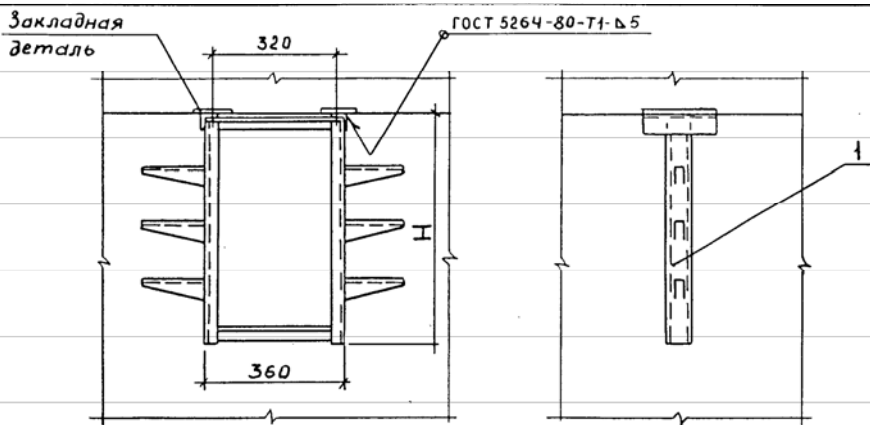
			5.407-88.60МЧ		
Нач. отд.	Лигерман	08.87	Установка одиночной односторонней кабельной конструкции с полками под перекрытием.	Стандарт	Лист 1
Н.контр.	Лукашевич	08.87	Монтажный чертеж	Р	
Ин.контр.	Лукашевич	08.87		ВНИИВ	
Ст.инж.	Плохик	08.87		ТЯЖПРОЭЛЕКТ	
				ИМЕНА	
				МОСКВА	



Обозначение	Поз.1	H, мм
5.407-88.70M4	5.407-88.290	420
-01	5.407-88.300	620
-02	5.407-88.310	820
-03	5.407-88.320	1220

Марка, поз.	Обозначение	Наименование	Кол-во исполнения 5.407-88.70M4				Масса ед, кг.	Примечание
			-	01	02	03		
1	См. таблицу	Конструкция полками двухсторонняя	1	-	-	-		
1	См. таблицу	Конструкция полками двухсторонняя	-	1	-	-		
1	См. таблицу	Конструкция полками двухсторонняя	-	-	1	-		
1	См. таблицу	Конструкция полками двухсторонняя	-	-	-	1		

				5.407-88.70M4		
Исполн.	Провер.	Соглас.	Соглас.	Установка одиночной	Лист	Листов
И.И. Лихтерман	И.И. Лихтерман	И.И. Лихтерман	И.И. Лихтерман	двухсторонней кабельной	Р	1
И.И. Лихтерман	И.И. Лихтерман	И.И. Лихтерман	И.И. Лихтерман	конструкций с полками	ВНИПИ	
И.И. Лихтерман	И.И. Лихтерман	И.И. Лихтерман	И.И. Лихтерман	под перекрытием.	ТАЖПРОЭЛЕКТРОПРОЕКТ	
И.И. Лихтерман	И.И. Лихтерман	И.И. Лихтерман	И.И. Лихтерман	МОНТАЖНЫЙ ЧЕРТЕЖ	ИМЕНИ Ф.ЯКУБОВСКОГО	
				МОСКВА		



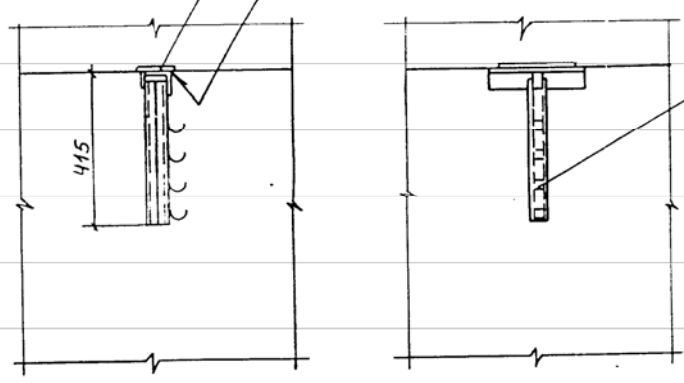
Обозначение	Поз.1	H, мм
5.407- 88. 80М4	5.407- 88. 330	410
-01	5.407- 88. 340	610
-02	5.407- 88. 350	810
-03	5.407- 88. 360	1210

Марка поз.	Обозначение	Наименование	кол. на исполнение 5.407-88.80М4				масса ед, кг	Примечание
			01	02	03	всего		
1	См. таблицу	Конструкция с полками сдвоенная	1	-	-	-		
1	См. таблицу	Конструкция с полками сдвоенная	-	1	-	-		
1	См. таблицу	Конструкция с полками сдвоенная	-	-	1	-		
1	См. таблицу	Конструкция с полками сдвоенная	-	-	-	1		

			5.407-88. 80М4		
Начальник проекта	Лигертан	Л. С.	Установка одиночной сдвоенной кабельной конструкции с полками под перекрытием. Монтажный чертеж		
Инженер-конструктор	Лукашевич	Л. В.			
Инженер-конструктор	Лукашевич	Л. В.			
С.И. Иж	Плох	Л. В.	Стандарт	Лист	Листов
			Р	1	1
			ВНИИПИ ТЯЖПРОМЭЛЕКТРОПРОЕКТ ИТЕНИИ Б. ЯКУБОВСКОГО МОСКВА		

...и.и. дата 1930г. и.и.и.и.

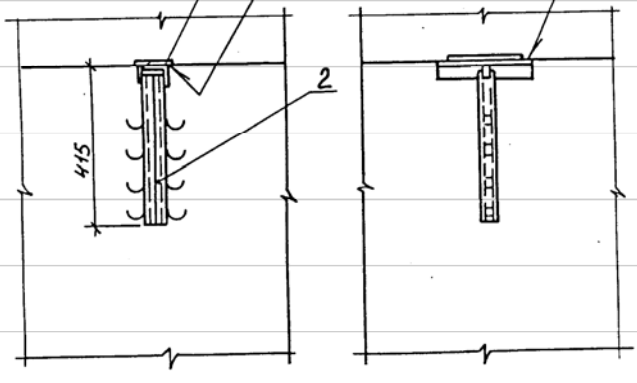
Закладная деталь ГОСТ 5264-80-Т1-Д5



Обозначение	Поз.1	Поз.2
5.407-88.90М4	5.407-88.370	—
-01	—	5.407-88.380

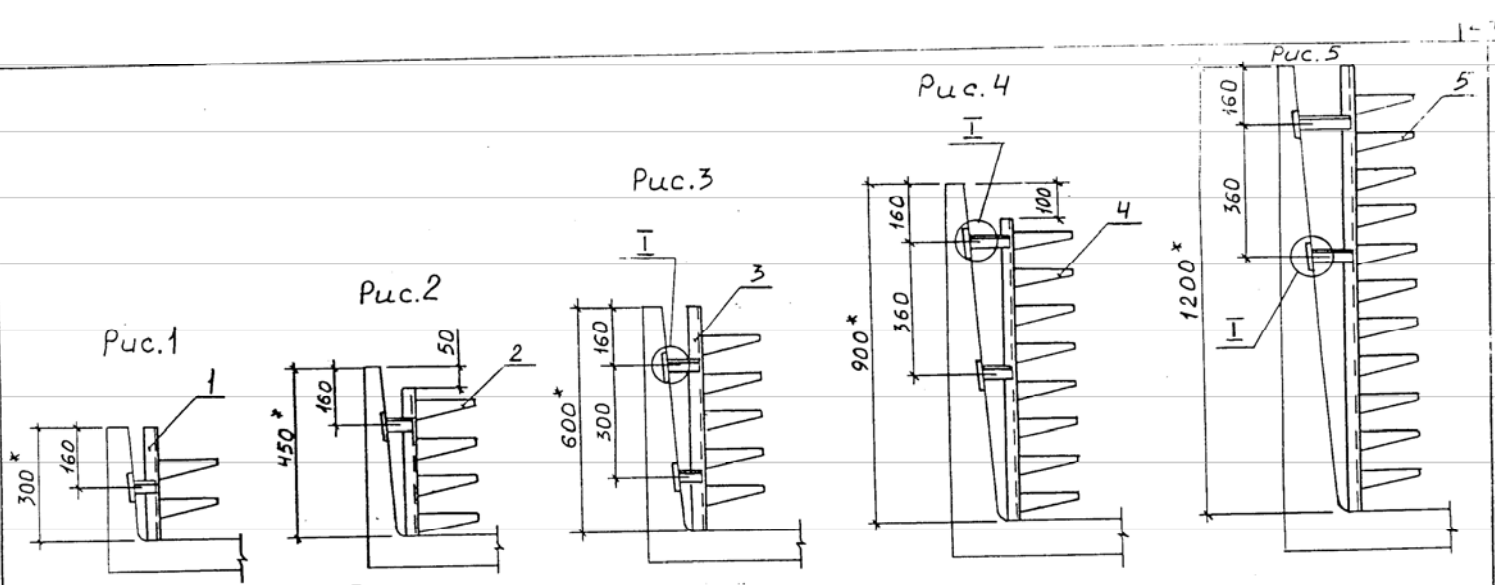
Закладная деталь ГОСТ 5264-80-Т1-Д5

ГОСТ 5264-80-Н1-Д5



Марка, поз.	Обозначение	Наименование	Кол. на установку 5.407-88.90М4		Масса едк	Примечание
			—	01		
1	См. таблицу	Конструкция с подвесками односторонняя	1	—		
2	См. таблицу	Конструкция с подвесками двухсторонняя	—	1		

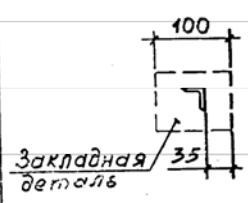
			5.407-88.90М4		
Исполн.	Л. Герман		Установка одиночной кабельной конструкции с закладными подвесками под перекрытием.	Лист	1
Н. контр.	В. Кашаев	08.87	Монтажный чертеж	ВНИПИ ТЯЖПРОЭКТ	
С. инж.	П. Флорин	08.87		ИМЕНИ Р. Б. ЖУБЕНКО МОСКВА	



М 1:5

ГОСТ 5264-80-71-63

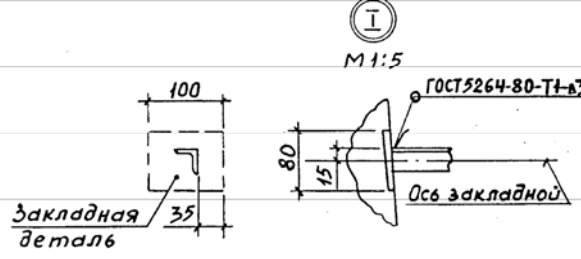
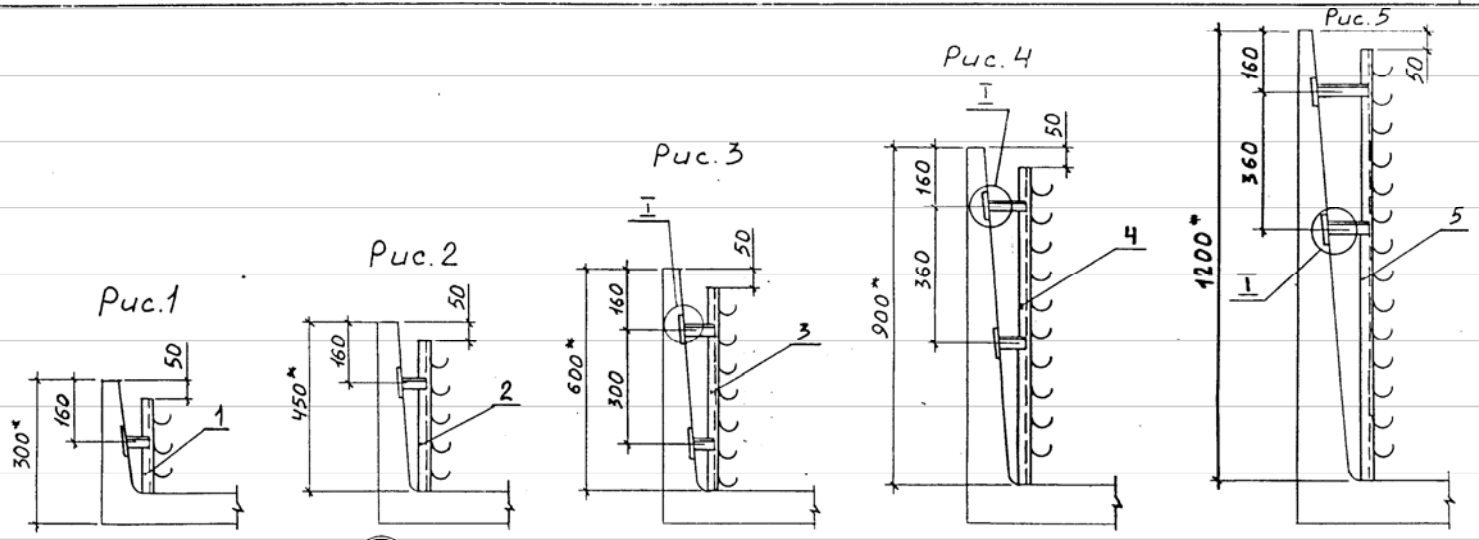
Ось закладной



Марка поз.	Обозначение	Наименование	Кол. на исполнении 5.407-88.100				Масса ед, кг	Примечание
			01	02	03	04		
1	5.407- 88. 390	Конструкция	1	-	-	-		
2	5.407- 88. 400	Конструкция	-	1	-	-		
3	5.407- 88. 410	Конструкция	-	-	1	-		
4	5.407- 88. 420	Конструкция	-	-	-	1		
5	5.407- 88. 430	Конструкция	-	-	-	1		

* Размеры для справок.

		5.407- 88. 100 М4		Студия	Лист	Листов
		Установка конструкций с кабельными полками в каналах глубиной 300...1200мм		Р	1	1
Начальн. Лизерман	Инж. Лукашевич	Инж. Плехин	Инж. Плехин	ВНИИТЭЛЕСИТИ ИМЕНИ Ф.Б.ЯКОБИ		
Н.контр. Лукашевич		Инж. Плехин		МВСК		
Ст. инж. Плехин		Инж. Плехин		22802 25		



Марка поз.	Обозначение	Наименование	Кол-во испан. 5.407-88.110					Масса ед, кг	Примечание
			01	02	03	04	Всего		
1	5.407- 88. 440	Конструкция	1	-	-	-	-		
2	5.407- 88. 450	Конструкция	-	1	-	-	-		
3	5.407- 88. 460	Конструкция	-	-	1	-	-		
4	5.407- 88. 470	Конструкция	-	-	-	1	-		
5	5.407- 88. 480	Конструкция	-	-	-	-	1		

* Размеры для справок.

			5.407- 88.110М4	
Исполн. Лизерман	Провер. [Signature]	Установка конструкций с закладными подвесками в каналах глубиной 300... 1200мм	Стадия	Лист
Исполн. Лукашевич	Провер. [Signature]	Монтажный чертеж	Р	1
Исполн. Лукашевич	Провер. [Signature]			
Исполн. Плехух	Провер. [Signature]			

22882 26

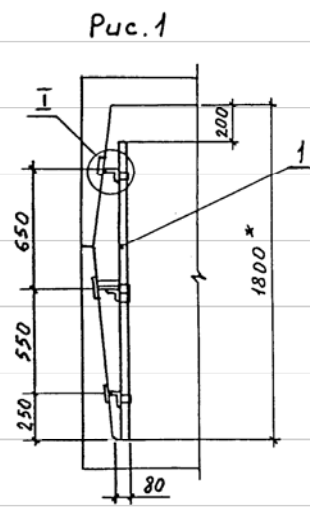


Рис. 1

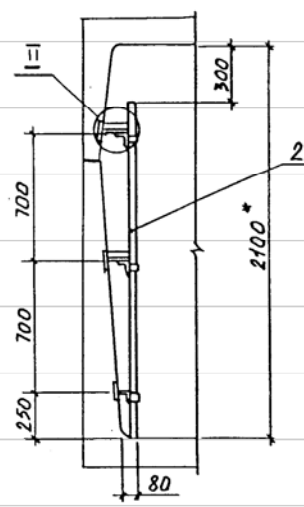


Рис. 2

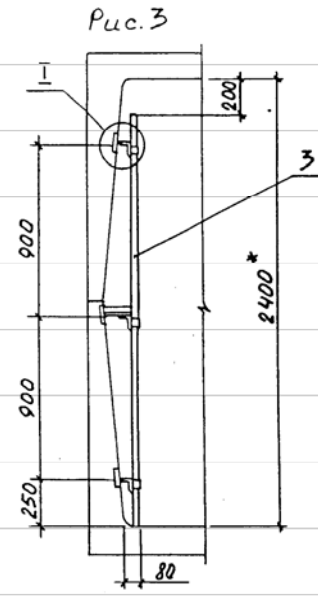
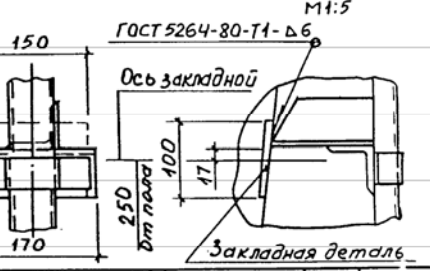
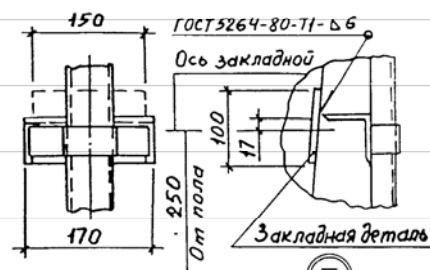


Рис. 3

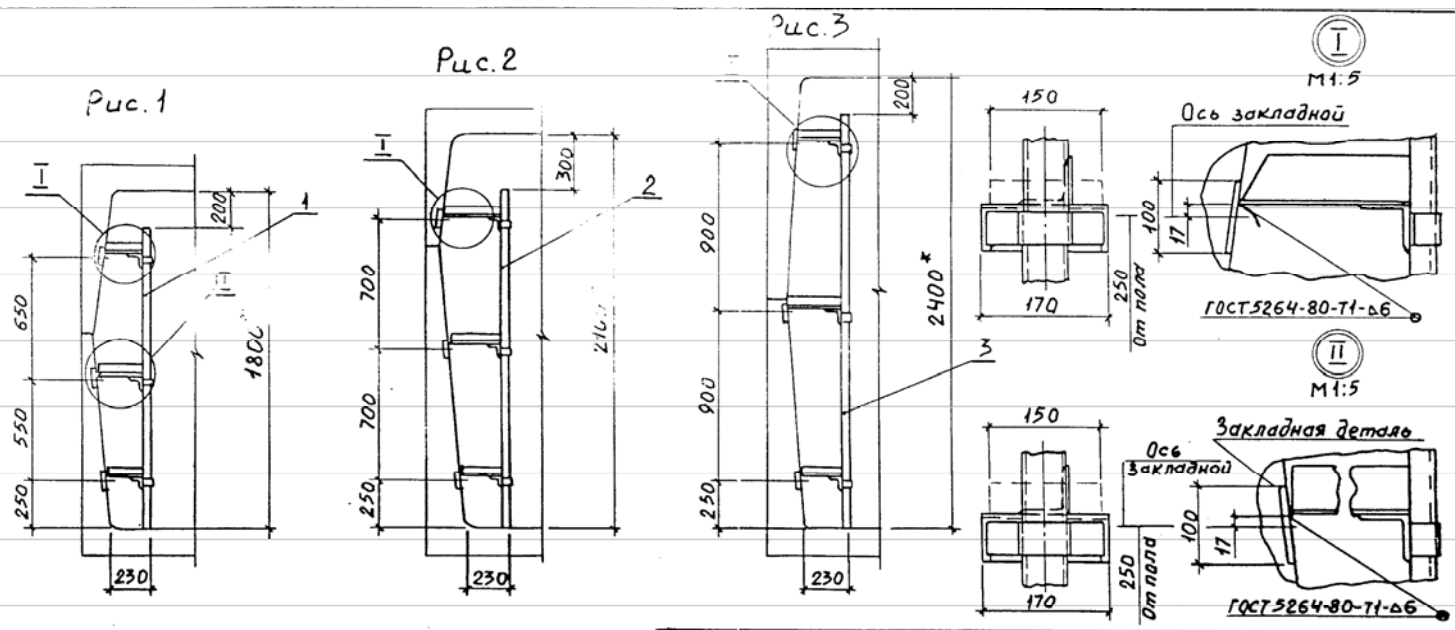


Марка, поз.	Обозначение	Наименование	Кол. на усл. н. 5407-88-120МЧ			Масса, ед. кг	Примечание
			01	02	Всего		
1	5407-88.490	Конструкция	1	-	-	6,2	
2	5407-88.500	Конструкция	-	1	-	7,2	
3	5407-88.510	Конструкция	-	-	1	7,2	

* Размеры для справок.

Исполнитель: Г.Е.П. Удмуртский институт

			5.407-88.120МЧ				
Нач. отд. Лизерман	Инж. Плоский	Инж. Плоский	Установка конструкции для крепления кабельных полок в туннелях высотой 1800, 2100, 2400 мм.		Лист	Листов	1
Н. контр. Лукашевич	Инж. Плоский	Инж. Плоский	Монтажный чертеж		ВНИИ ТЯЖПРОМЗЛЕКТРОПРОЕКТ имени Б.Я. Кузнецова Москва		
			22802 27				



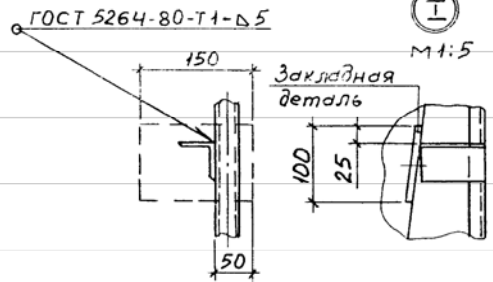
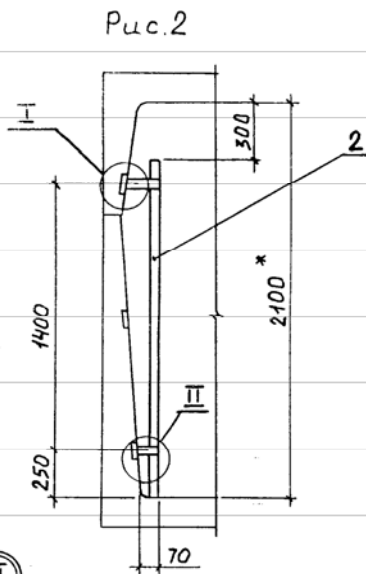
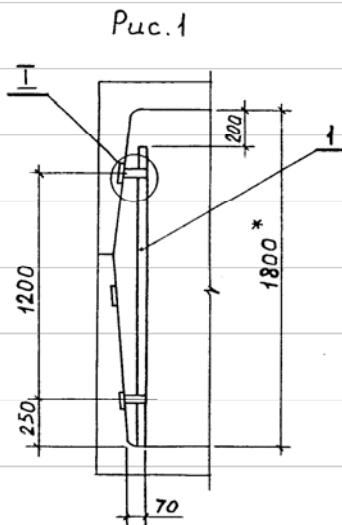
* Размеры для справок.

Марка поз.	Обозначение	Наименование	Кол. на исполн.		Масса ед. кг	Примечание
			01	02		
1	5.407-88.520	Конструкция	1	-	9,6	
2	5.407-88.530	Конструкция	-	1	10,3	
3	5.407-88.540	Конструкция	-	1	10,5	

		5.407-88.130МЧ	
Нач. отд.	Лигерман	И.И.	Установка конструкций с коротышами для крепления кабельных полок в тоннелях высотой 1800, 2100, 2400 мм. Монтажный чертеж
Н. контр.	Лукашевич	И.И.	
И. контр.	Пучкович	И.И.	
Ст. инж.	Плохих	И.И.	
Стандарт			Стадия: Р Лист: 1 Листов: 1
			ВНИПИ ТЯЖПРОМЭЛЕКТРОПРОЕКТ ИМЕНИ Б.А.У. БОВСКОГО МАСКОВО

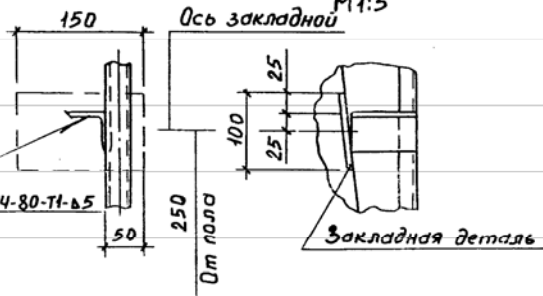
22802 28

Исполн. Лигерман И.И.



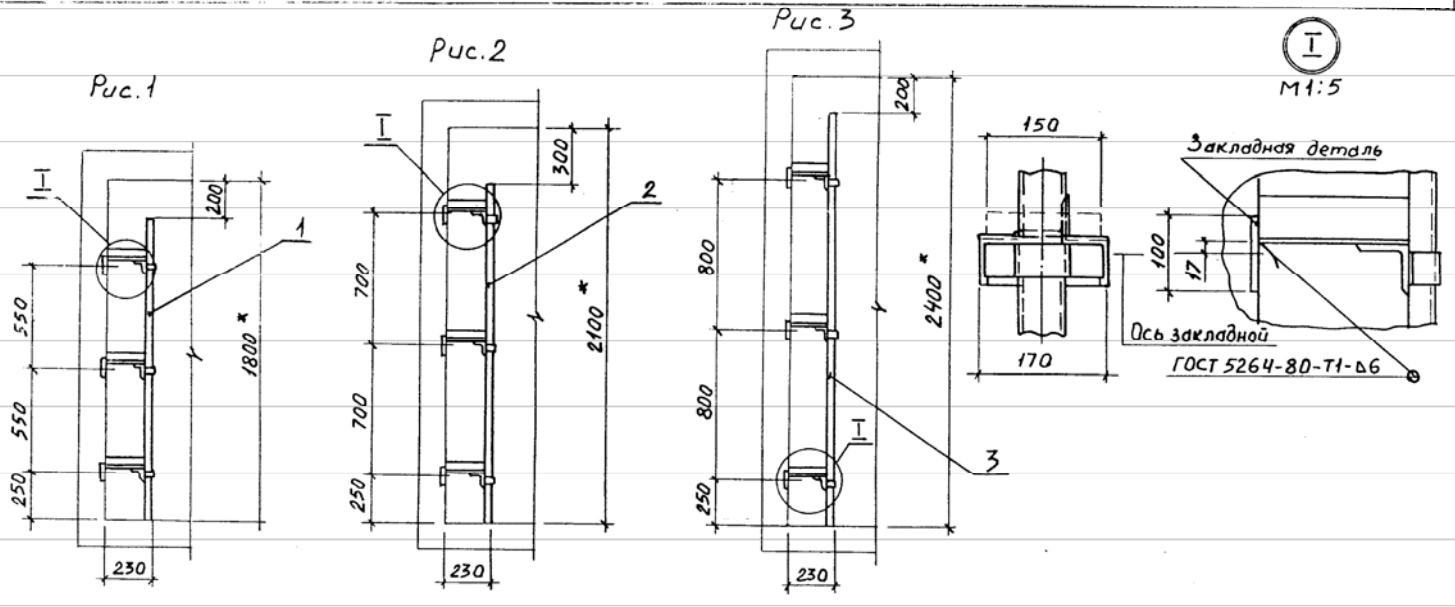
* Размеры для справок.

II
M1:5



Марка, поз.	Обозначение	Наименование	Кол. на установку 5.407-88.140M4			Масса, кг	Примечание
			—	01	Всего		
1	5.407-88.550	Конструкция	1	—			
2	5.407-88.560	Конструкция	—	1			

			5.407-88.140M4		
Нач. отд.	Визерман	2/87	Установка конструкций для		
Н. контр.	Лукашевич	2/87	крепления закладных		
Гл. констр.	Лукашевич	2/87	подвесок в тоннелях		
Ст. инж.	Плохий	2/87	высотой 1800, 2100 мм.		
			Монтажный чертеж		
			22802 29		
			Лист	Листов	
			Р	1	
			ТЯЖПРОМЛЕКТ	ВНИИ	
			инен	РБ	

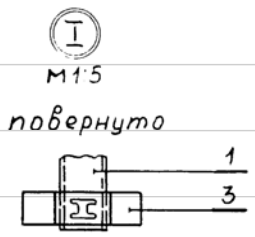
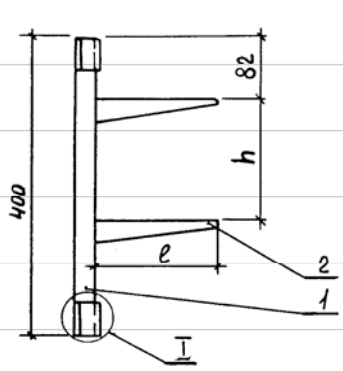


* Размеры для справок.

Марка, поз.	Обозначение	Наименование	Кол. на установку 5.407-88.150мч			Масса, ед. кг	Примечание
			01	02	Всего		
1	5.407-88.570	Конструкция	1	-	-	9,0	
2	5.407-88.580	Конструкция	-	1	-	9,3	
3	5.407-88.590	Конструкция	-	-	1	10,0	

				5.407-88.150мч	
Нач. отд.	Лизерман	И.И.		Установка конструкций для	Стандарт
Н.контр.	Викторевич	И.И.	08.87	крепления кабельных полок	Р
Ин.контр.	Викторевич	И.И.	08.87	в тоннелях прямоугольного сечения	Лист
Ст. инж.	Плохий	В.И.	08.87	высотой 1800, 2100, 2400 мм	Листов
				Монтажные чертежи	1
				ИНИИП ТЯЖПРОМЭЛЕКТРОПРОЕКТ ИМЕНИ Р.Б.ЯКУБОВСКОГО МОСКВА	

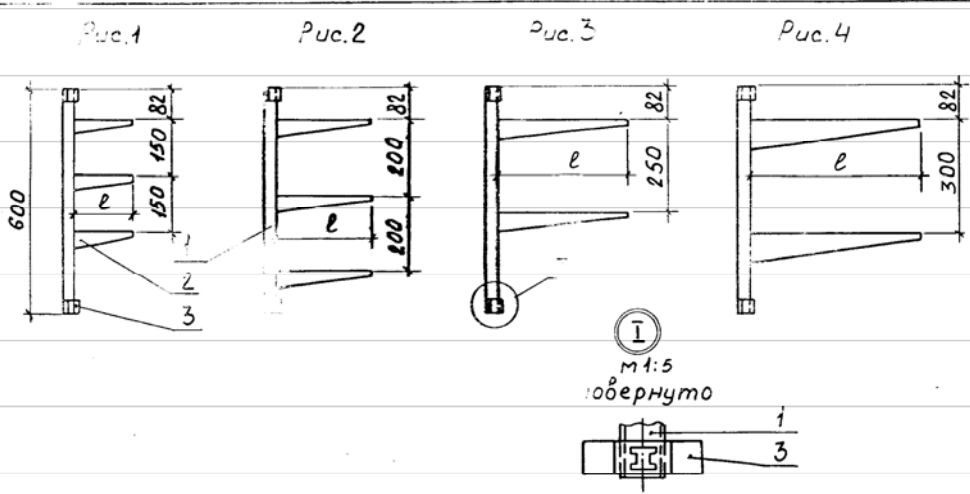
22802 30



Обозначение	Размеры, мм		Масса, кг
	h	l	
5.407-88.160	150	160	1,3
-01	200	160	1,3
-02	150	250	1,6
-03	200	250	1,6
-04	150	350	1,9
-05	200	350	1,9
-06	150	450	2,7
-07	200	450	2,7

Формат	Зона	Поз.	Обозначение	Наименование	Кол-во на исполн. 5.407-88.160							Примечания		
					-	01	02	03	04	05	06		07	
		1		Стойка кабельная										
			K1150Y3		1	1	1	1	1	1	1	1	1	0,6 кг
		2		Полка K1160Y3	2	2	-	-	-	-	-	-	-	0,4 кг
		2		Полка K1161Y3	-	-	2	2	-	-	-	-	-	0,74 кг
		2		Полка K1162Y3	-	-	-	-	2	2	-	-	-	1,0 кг
		2		Полка K1163Y3	-	-	-	-	-	-	2	2	-	1,8 кг
		3		Скоба K1151Y3	2	2	2	2	2	2	2	2	2	0,3 кг

5.407-88.160			
Настенная одиночная кабельная конструкция высотой 400 мм		Листов	Масштаб
Р	См. табл.	1	1:5
Наим. Лизерман	Исполн. Лукашевич	Лист	Листов 1
И.контр. Лукашевич	С.нж. Плехин	ВНИИПИ ТЯЖПРОЭЛЕКТРОПРОЕКТ ИНЖИНИРСКАЯ КОМПАНИЯ МОСКВА	

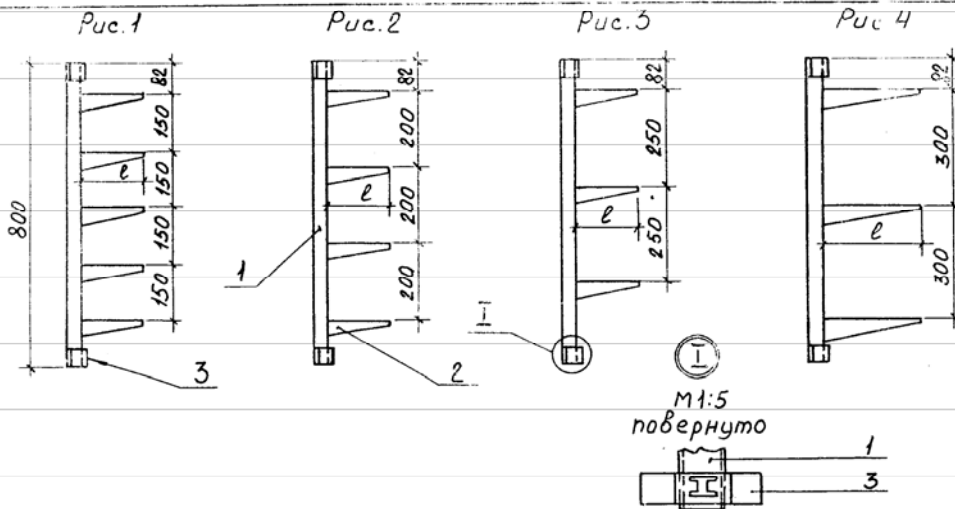


Обозначение	Рис.	ℓ, мм	Масса, кг
5.407-88.170	1	160	1,7
-01	2		1,7
-02	3		1,5
-03	4		1,5
-04	1	250	2,3
-05	2		2,3
-06	3		1,9
-07	4		1,9
-08	1	350	2,7
-09	2		2,7
-10	3		2,2
-11	4		2,2
-12	1	450	3,9
-13	2		3,9
-14	3		3,0
-15	4		3,0

Фирма	Зона	Поз.	Обозначение	Наименование	Количество на исполнение 5.407-88.170															Примечание
					-	01	02	03	04	05	06	07	08	09	10	11	12	13	14	
		1		Стойка кабельная К1151У3	1	1	1	1	1	1	1	1	1	1	1	1	1	1	1	0,84 кг
		2		Полка К1160У3	3	3	2	2	-	-	-	-	-	-	-	-	-	-	-	
		2		Полка К1161У3	-	-	-	-	3	3	2	2	-	-	-	-	-	-	-	
		2		Полка К1162У3	-	-	-	-	-	-	-	-	3	3	2	2	-	-	-	
		2		Полка К1163У3	-	-	-	-	-	-	-	-	-	-	-	3	3	2	2	
		3		Скоба К1157У3	2	2	2	2	2	2	2	2	2	2	2	2	2	2	2	0,3 кг

5.407-88.170			
Настенная одиночная кабельная конструкция высотой 600 мм		Листов Р	Масса см. табл.
		Масса 1:10	
Исполн. Лигерман	Провер. Плехих	Лист	Листов 1
Исполн. Лигерман	Провер. Плехих	ЭЛЕКТРИЧЕСКИЙ ПРОЕКТ ИМЕНИ В.В. КУЗОВСКОГО	

...Копия подл. и дата 1989.10.10



Обозначение	Рис.	l, мм	масса, кг
5.407-88.180	1		2,3
-01	2	160	2,1
-02	3		1,9
-03	4		1,9
-04	1		3,2
-05	2	250	2,8
-06	3		2,4
-07	4		2,4
-08	1		3,9
-09	2	350	3,4
-10	3		2,9
-11	4		2,9
-12	1		5,9
-13	2	450	5,0
-14	3		4,1
-15	4		4,1

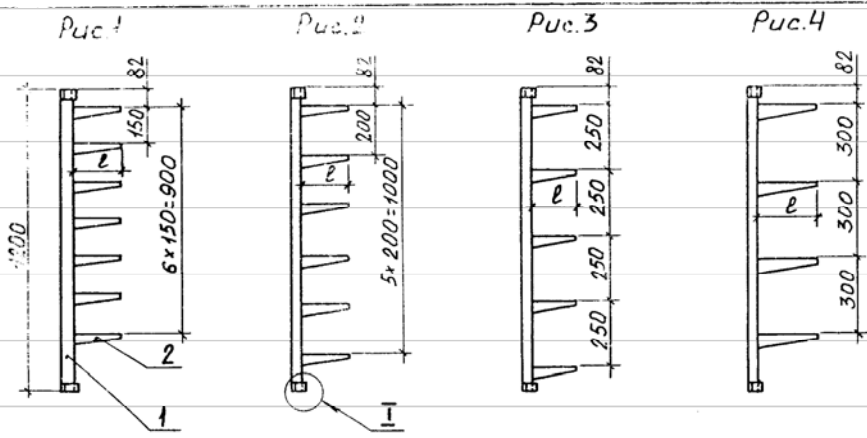
Формат 30x40	Поз.	Обозначение	Наименование	Количество на исполнение 5.407-88.180															Примечание	
				-	01	02	03	04	05	06	07	08	09	10	11	12	13	14		15
	1		Стойка кабельная К1152У3	1	1	1	1	1	1	1	1	1	1	1	1	1	1	1	1	1,04 кг
	2		Полка К1160У3	5	4	3	3	-	-	-	-	-	-	-	-	-	-	-	-	
	2		Полка К1161У3	-	-	-	-	5	4	3	3	-	-	-	-	-	-	-	-	
	2		Полка К1162У3	-	-	-	-	-	-	-	-	5	4	3	3	-	-	-	-	
	2		Полка К1163У3	-	-	-	-	-	-	-	-	-	-	-	5	4	3	3		
	3		Скоба К1157У3	2	2	2	2	2	2	2	2	2	2	2	2	2	2	2	2	0,3 кг

5.407-88.180			
Настенная одиночная кабельная конструкция высотой 800 мм		Стандарт	Масса
р	с.м.	табл.	л:10
Лист	Лист		
И.М.КОНТЕ	Л.И.КАШЕВИЧ	Л.И.КАШЕВИЧ	Л.И.КАШЕВИЧ
Ст.ц.ж.	ПЛОХИХ	И.М.КОНТЕ	Л.И.КАШЕВИЧ
ИМЕНИ Ф.Б.ЯКО			

22802 33

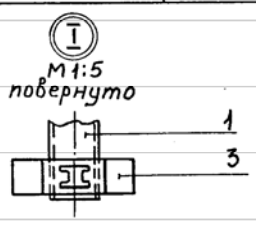
Универсальная кабельная конструкция

И.М.КОНТЕ, Л.И.КАШЕВИЧ



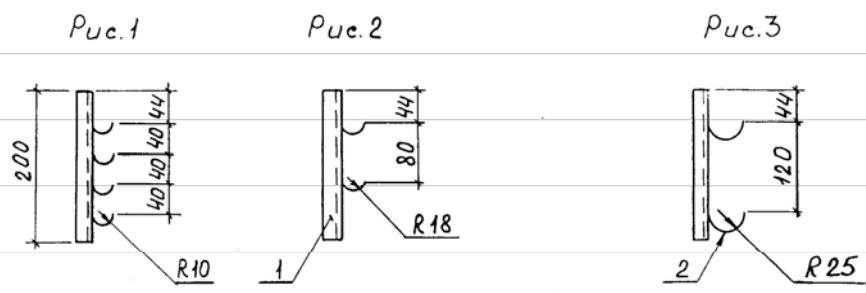
Обозначение	Рис.	l, мм	масса, кг.
5.407-88.190	1		3,4
-01	2	160	3,2
-02	3		3,0
-03	4		2,8
-04	1		4,6
-05	2	250	4,2
-06	3		3,8
-07	4		3,4
-08	1		5,5
-09	2	350	5,0
-10	3		4,5
-11	4		4,0
-12	1		8,3
-13	2	450	7,4
-14	3		6,5
-15	4		5,6

Формат 30на	Поз.	Обозначение	Наименование	Количество на исполнение 5.407-88.190															Примечание		
				-	01	02	03	04	05	06	07	08	09	10	11	12	13	14		15	
	1		Стойка кабельная КН153У3	1	1	1	1	1	1	1	1	1	1	1	1	1	1	1	1	1	1,67 кг
	2		Полка КН60У3	7	6	5	4	-	-	-	-	-	-	-	-	-	-	-	-	-	
	2		Полка КН61У3	-	-	-	-	7	6	5	4	-	-	-	-	-	-	-	-	-	
	2		Полка КН62У3	-	-	-	-	-	-	-	-	7	6	5	4	-	-	-	-	-	
	2		Полка КН63У3	-	-	-	-	-	-	-	-	-	-	-	7	6	5	4	-	-	
	3		Скоба КН57У3	2	2	2	2	2	2	2	2	2	2	2	2	2	2	2	2	2	0,3 кг



5.407-88.190			Листов	Масса	Масштаб
Настенная одиночная кабельная конструкция высотой 1200 мм			Р	См. табл	1:15
Нач. отд.	Ливерман	08.87			
Н. контр.	Лукошневич	08.87			
Пр. констр.	Лукошневич	08.87			
Ст. ч.нж.	Плохих	08.87			

Лист Листов 1
ВНИПИ
ТЯЖПРОМЛЕКТРОПРОЕКТ
ИНЖЕНЕРНО-КАБЕЛЬНЫЙ
МОСКВА



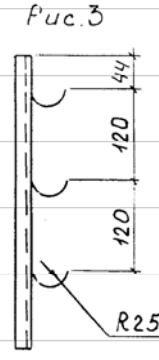
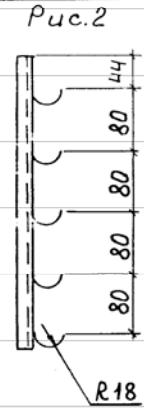
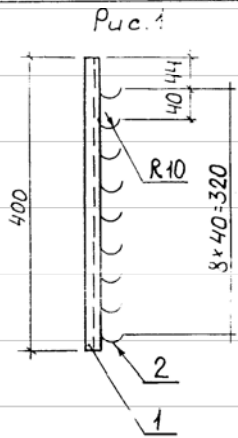
Обозначение	Рис.	R, мм	Масса, кг
5.407- 88. 200	1	10	0,25
-01	2	18	0,24
-02	3	25	0,29

Проект	Зона	Поз.	Обозначение	Наименование	Кол. на исполн.			Примечание
					5.407- 88. 200	01	02	
				Детали				
Б4		1	5.407- 88. 201	швеллер КЗ4У2, л=200	1	1	1	0,17 кг
				Прочие изделия				
		2		Подвеска закладная КЗ40У2	4	-	-	0,08 кг
		2		Подвеска закладная КЗ41У2	-	2	-	0,07 кг
		2		Подвеска закладная КЗ42У2	-	-	2	0,12 кг

5.407-88.200			
Настенная одиночная кабельная конструкция высотой 200 мм с подвесками		Листов	Масштаб
р	см. табл.	1:5	
Лист		Листов 1	
ВНИИПИ ТЯЖПРОМЭЛЕКТРОПРОЕКТ ИМЕНИ Ф.Я.КОЗЛОВСКОГО МОСКВА			

Нач. отд. Лигерт
Инж. Кондр. Яковлев
Ст. инж. Плаху

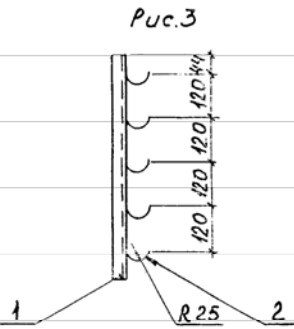
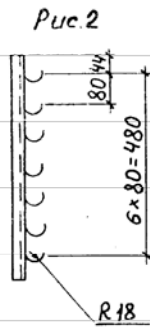
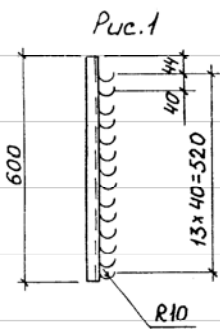
ИЗДАНИЕ И КОМПЬЮТЕРНЫЙ



Обозначение	Рис.	R, мм	Масса, кг
5.407-88.210	1	10	0,52
-01	2	18	0,52
-02	3	25	0,52

Исполн. зона	Поз.	Обозначение	Наименование	Кол. на исполн. 5.407-88.210			Примечание
				-	01	02	
			<u>детали</u>				
Б4	1	5.407-88.211	швеллер КЗ47У2, л= 400	1	1	1	0,34 кг
			<u>Прочие изделия</u>				
	2		Подвеска закладная КЗ40У2	9	-	-	0,18 кг
	2		Подвеска закладная КЗ41У2	-	5	-	0,18 кг
	2		Подвеска закладная КЗ42У2	-	-	3	0,18 кг

5.407-88.210			
Настенная одиночная кабельная конструкция высотой 400 мм с подвесками			Станд. Масса/Масштаб
			р см. табл. 1:5
Исполн. Лизерман	Провер. Плоских	Дата 08.87.	Лист Листов 1
И.контр. Плоских	Провер. Плоских	Дата 08.87.	ВНИИ ТЯЖПРОМЛЕКТРОПРОЕКТ ИМЕНИ Р.Б.ЯКОВЛЕВА МОСКВА

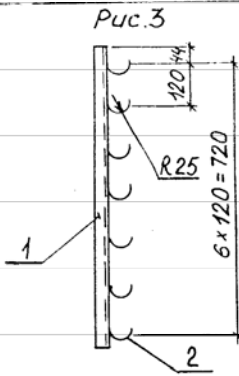
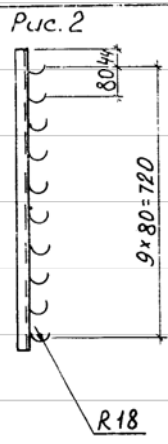
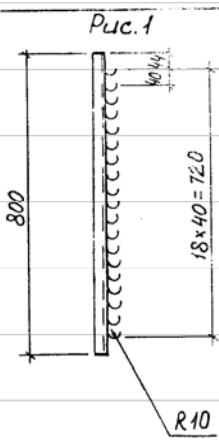


Обозначение	Рис.	R, мм	Масса, кг
5.407-88.220	1	10	0,8
-01	2	18	0,75
-02	3	25	0,8

Формат	Зона	Поз.	Обозначение	Наименование	Кол. на исп. п.п.			Примечание
					5.407-88.220	01	02	
				<u>детали</u>				
Б4		1	5.407-88.221	Швеллер КЗ41У2, l=600	1	1	1	0,5 кг
				<u>Прочие изделия</u>				
		2		Подвеска закладная КЗ40У2	14	-	-	0,28 кг
		2		Подвеска закладная КЗ41У2	-	7	-	0,25 кг
		2		Подвеска закладная КЗ42У2	-	-	5	0,30 кг

5.407-88.220					
Настенная одиночная кабельная конструкция высотой 600 мм с подвесками			Листов	Масса, кг	Масштаб
			Р	См. табл.	1:10
			Лист	Листов	
Начальн.	Лигерман	08.87			
Инж. контр.	Лыкашев	08.87			
Сп. констр.	Лыкашев	08.87			
Ст. инж.	Павлюк	08.87			

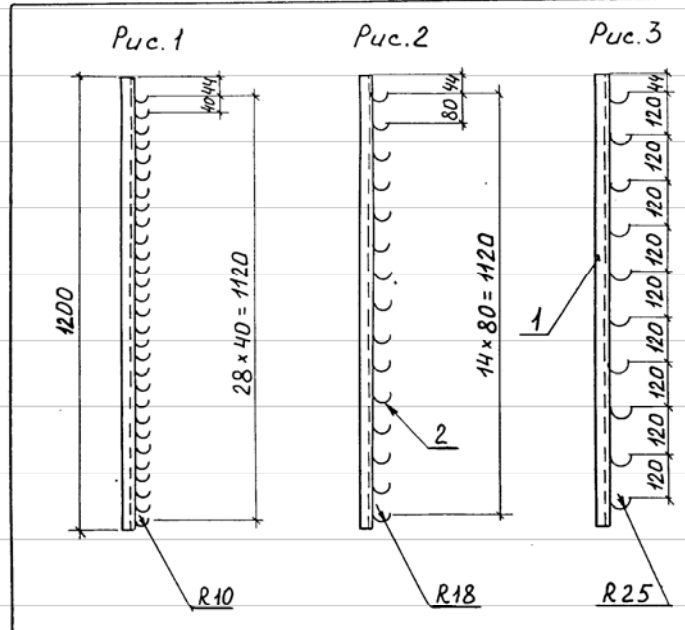
22 802 37



Обозначение	Рис.	R, мм	Масса, кг
5.407- 88.230	1	10	1,0
-01	2	18	1,0
-02	3	25	1,1

Код	Поз.	Обозначение	Наименование	Кол. на исполн.			Примечание
				5.407-	88.230		
<u>детали</u>							
Б4	1	5.407- 88.231	Швеллер КЗ4У2, l=800	1	1	1	0,66 кг
<u>Прочие изделия</u>							
	2		Подвеска закладная КЗ40У2	19	-	-	0,38 кг
	2		Подвеска закладная КЗ41У2	-	10	-	0,35 кг
	2		Подвеска закладная КЗ42У2	-	-	7	0,42 кг

5.407-88.230					
Настенная одиночная кабельная конструкция высотой 800 мм с подвесками			Стадия	Масса	Масштаб
			Р	См. табл.	1:10
Исполн.	Лигерман	19.8.87	Лист 1		
И.контр.	Вихоревич	19.8.87	ВНИПИ		
И.контр.	Лужиневич	19.8.87	ТЯЖПРОЭЛЕКТРОПРОЕКТ		
Ст. инж.	Плохих	19.8.87	ИМЕНИ Ф. БЯКУБОВСКОГО		
			Москва		

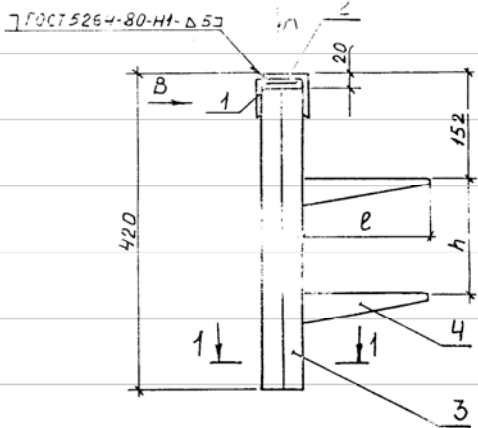


Обозначение	Рис.	R, мм	Масса, кг
5.407-88.240	1	10	1,6
-01	2	18	1,5
-02	3	25	1,6

Примеч.	Зона	Поз.	Обозначение.	Наименование	Кол. на установку 5.407-88.240		Примечание
					01	02	
				<u>детали</u>			
		1	5.407-88.241	Швеллер К34792, L=1200	1	1	1,0 кг
				<u>Прочие изделия</u>			
		2		Подвеска закладная К340У2	29	-	0,58 кг
		2		Подвеска закладная К341У2	-	15	0,52 кг
		2		Подвеска закладная К342У2	-	10	0,6 кг

5.407-88.240		
Настенная одиночная кабельная конструкция высотой 1200 мм с подвесками		Станд. табл. Р
Масса	Масштаб	1:10
Лист		Листов 1
ВНИИПИ ТЯЖПРОЕКТОПРОЕКТ ИМЕНИ ФАБЯКОВСКОГО МОСКВА		

Инж. Плоский
 22.08.08



Разрез 1-1

ГОСТ 5264-80-С2-50/100

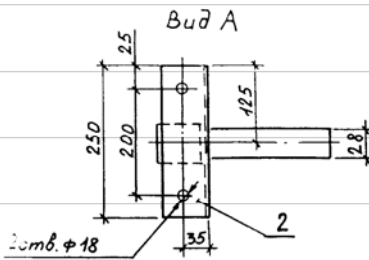


Вид В



ГОСТ 5264-80-Т1-Б5 ГОСТ 5264-80-Н1-Б53

Детали поз. 1,2 и места сварки окрасить эмалью ПФ 115 серая, ГОСТ 6465-76, IV, У2.



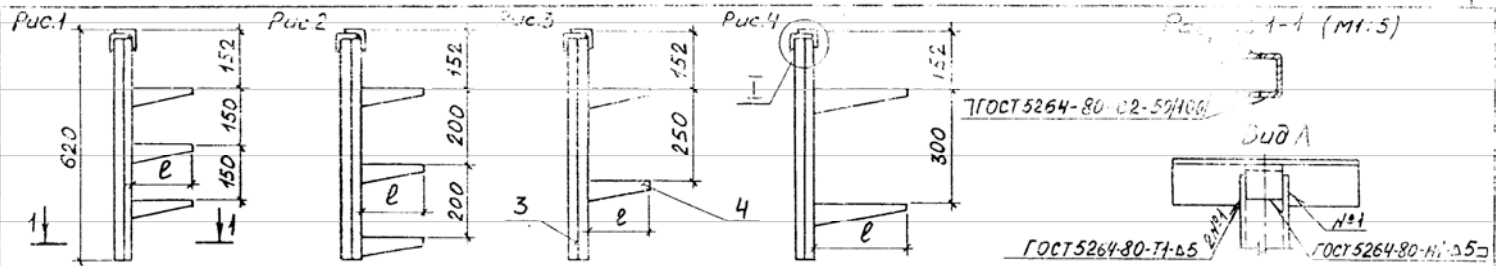
Обозначение	Размеры, мм		Масса, кг
	h	л	
5.407-88.250	150	160	3,2
-01	200	160	3,2
-02	150	250	3,5
-03	200	250	3,5
-04	150	350	3,8
-05	200	350	3,8
-06	150	450	4,6

Формат	Зона	Поз.	Обозначение	Наименование	Кол. на исполн. 5.407-88.250							Примечание	
					-	01	02	03	04	05	06		
<u>Детали</u>													
Б4	1	1	5.407-88.251	Уголок Б-50-50-5 ГОСТ 8509-86 БСтЗКП2-II ГОСТ 5335-79									
				л=50	1	1	1	1	1	1	1	1	0,19 кг
Б4	2	2	5.407-88.252	Уголок Б-63-63-6 ГОСТ 8509-86 БСтЗКП2-II ГОСТ 5335-79	1	1	1	1	1	1	1	1	1,4 кг
<u>Прочие изделия</u>													
	3			Стойка кабельная К1150У3	2	2	2	2	2	2	2	2	1,2 кг
	4			Полка К1160У3	2	2	-	-	-	-	-	-	0,4 кг
	4			Полка К1161У3	-	-	2	2	-	-	-	-	0,74 кг
	4			Полка К1162У3	-	-	-	-	2	2	-	-	1,0 кг
	4			Полка К1163У3	-	-	-	-	-	-	2	-	1,82 кг

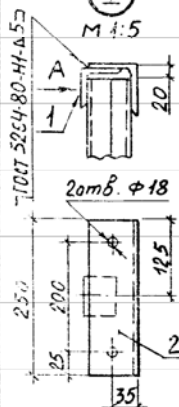
5.407-88.250

Потолочная одиночная односторонняя кабельная конструкция высотой 420 мм		Лист	Масса	Максимум
		Р	См. табл.	1:5
Нач. отд. Лизгерман		Лист Листов 1		
И. контр. Лукашевич		В НИИПИ		
Л. констр. Лукашевич		ТЯЖПРОМЭЛЕКТРОПРОЕКТ		
Ст. инж. ПЛОХИХ		ИМЕНИ Ф.Я. КУБОВСКОГО		

22802 41



Код	Поз.	Обозначение	Наименование	Количество на исполнение 5.407-88.260															Примечание		
				01	02	03	04	05	06	07	08	09	10	11	12	13	14	15			
Детали																					
64	1	5.407-88.261	Уголок 5-50x50x5 ГОСТ 8509-86 вст. экз. КП-2 ГОСТ 335-79																		
			В-50	1	1	1	1	1	1	1	1	1	1	1	1	1	1	1	1	1	0,19 кг
64	2	5.407-88.262	Уголок 5-63x63x6 ГОСТ 8509-86 вст. экз. КП-2 ГОСТ 335-79	1	1	1	1	1	1	1	1	1	1	1	1	1	1	1	1	1	1,4 кг
Прочие изделия																					
	3		Стойка кабельная КН151У3	2	2	2	2	2	2	2	2	2	2	2	2	2	2	2	2	2	1,68 кг
	4		Полка КН160У3	3	3	2	2	-	-	-	-	-	-	-	-	-	-	-	-	-	
	4		Полка КН161У3	-	-	-	-	3	3	2	2	-	-	-	-	-	-	-	-	-	
	4		Полка КН162У3	-	-	-	-	-	-	-	-	-	-	3	3	2	2	-	-	-	
	4		Полка КН163У3	-	-	-	-	-	-	-	-	-	-	-	-	-	3	3	2	2	



Продолжение таблицы

Детали поз. 12 и места сварки окрасить эмалью ПФ 115 серая, ГОСТ 6465-76, Ц, У2.

Обозначение	Рис.	В, мм	Масса, кг	Обозначение	Рис.	В, мм	Масса, кг
5.407-88.260	1		3,9	-08	1		4,8
-01	2	160	3,9	-09	2	350	4,8
-02	3		3,7	-10	3		4,3
-03	4		3,7	-11	4		4,3
-04	1		4,4	-12	1		6,0
-05	2	250	4,4	-13	2	450	6,0
-06	3		4,0	-14	3		5,1
-07	4		4,0	-15	4		5,1

5.407-88.260			
Потолочная односторонняя кабельная конструкция высотой 620 мм		Стандарт	масса
		Р	См. табл. 1:17
Исполн. Лигерман	Провер. Лигерман	Лист	Лист
Исполн. Лукашевич	Провер. Лукашевич	ВНИМАНИЕ!	
Исполн. Плехих	Провер. Плехих	ТЯЖЕЛОМЕТРИЧЕСКИЙ ИМЕНИ Ф. Ф. ШОШУ	

Рис.1

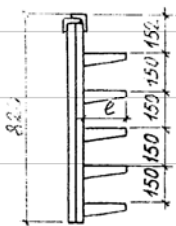


Рис.2

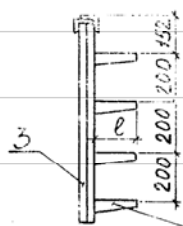


Рис.3

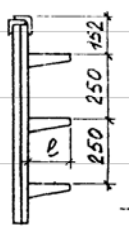
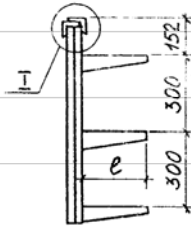
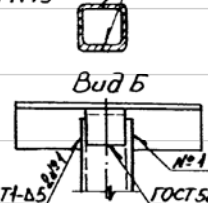


Рис.4

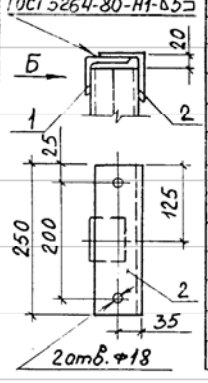


Разрез 1-1 ГОСТ 5264-80-с2-50/100 М1:5



ГОСТ 5264-80-Т1-Δ5 ГОСТ 5264-80-Н1-Δ5

ГОСТ 5264-80-Н1-Δ5 М1:5



Код	ГОС.	Обозначение	Наименование	Количество на исполнение 5.407-88.270															Примечания
				01	02	03	04	05	06	07	08	09	10	11	12	13	14	15	
Детали																			
Б4	1	5.407-88.271	Уголок Б-50×50×5 ГОСТ 8509-86 Ст 3 К П 2-III ГОСТ 535-79																
			ℓ=50	1	1	1	1	1	1	1	1	1	1	1	1	1	0,19 кг		
Б4	2	5.407-88.272	Уголок Б-63×63×6 ГОСТ 8509-86 Ст 3 К П 2-III ГОСТ 535-79	1	1	1	1	1	1	1	1	1	1	1	1	1	1,4 кг		
Прочие изделия																			
	3		Стойка кабельная КН5243	2	2	2	2	2	2	2	2	2	2	2	2	2	2,08 кг		
	4		Полка КН6043	5	4	3	3	-	-	-	-	-	-	-	-	-			
	4		Полка КН6143	-	-	-	-	5	4	3	3	-	-	-	-	-			
	4		Полка КН6243	-	-	-	-	-	-	-	-	5	4	3	3	-			
	4		Полка КН6343	-	-	-	-	-	-	-	-	-	-	-	5	4	3	3	

Продолжение таблицы

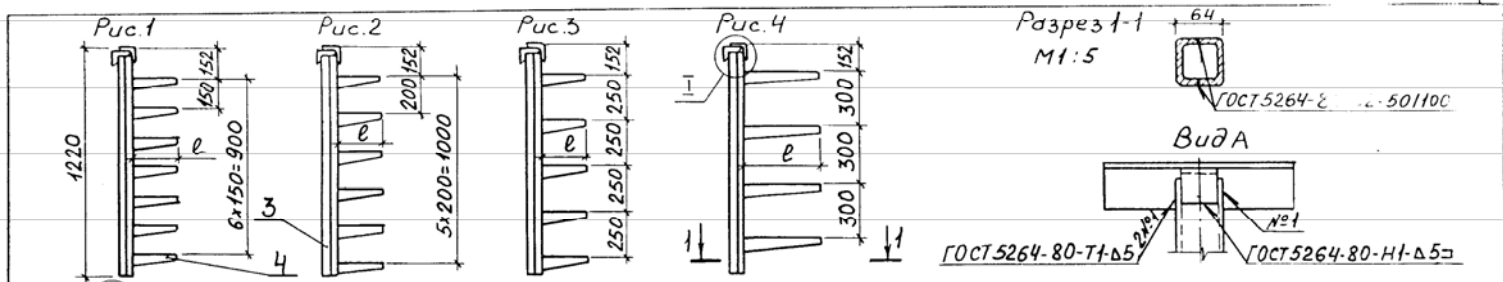
Детали поз. 12 места сварки окрасить эмалью ПФ 115 серая, ГОСТ 6465-76, IV, У2.

Обозначение	Рис.	ℓ, мм	Масса, кг
5.407-88.270	1	160	4,7
-01	2		4,5
-02	3		4,3
-03	4		4,3
-04	1	250	5,5
-05	2		5,1
-06	3		4,8
-07	4		4,8

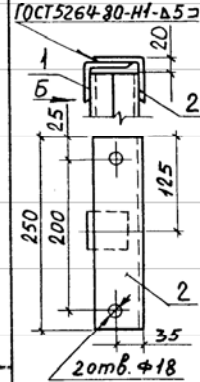
Обозначение	Рис.	ℓ, мм	Масса, кг
-08	1	350	6,2
-09	2		5,7
-10	3		5,2
-11	4	450	5,2
-12	1		8,2
-13	2		7,3
-14	3		6,4
-15	4		6,4

5.407-88.270			
Потолочная односторонняя кабельная конструкция высотой 820 мм	Студия	Масса	Масштаб
	Р	См.	1:15
	Лист	Листов	1

Исполн. Лазерман
Начальн. Вудневич
Сл. констр. Вудневич
Ст. инж. ПЛОХИХ



Код	Поз.	Обозначение	Наименование	Количество на исполнение 5.407-88.280															Примечание		
				-	01	02	03	04	05	06	07	08	09	10	11	12	13	14		15	
Детали																					
Б4	1	5.407-88.281	Уголок Б-50x50x5 ГОСТ 8509-86 в ст. 3 КЛ2-Д ГОСТ 535-79																		0,19 кг
Б4	2	5.407-88.282	Уголок Б-63x63x6 ГОСТ 8509-86 в ст. 3 КЛ2-Д ГОСТ 535-79	1	1	1	1	1	1	1	1	1	1	1	1	1	1	1	1	1	1,4 кг
Прочие изделия																					
	3		Стойка кабельная К1153У3	2	2	2	2	2	2	2	2	2	2	2	2	2	2	2	2	2	3,34 кг
	4		Полка К1160У3	7	6	5	4	-	-	-	-	-	-	-	-	-	-	-	-	-	
	4		Полка К1161У3	-	-	-	-	7	6	5	4	-	-	-	-	-	-	-	-	-	
	4		Полка К1162У3	-	-	-	-	-	-	-	-	7	6	5	4	-	-	-	-	-	
	4		Полка К1162У3	-	-	-	-	-	-	-	-	-	-	-	-	-	7	6	5	4	

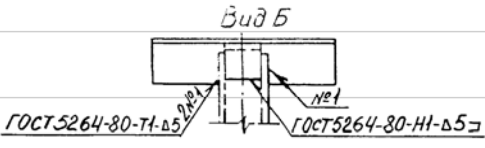
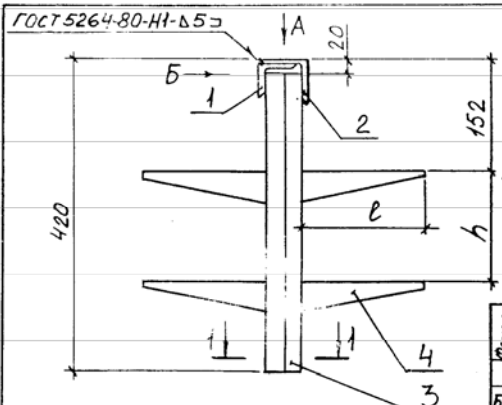


Продолжение таблицы

Детали поз. 12 и места сварки окрасить эмалью ПФ115 серая, ГОСТ 6465-76, IV, У2.

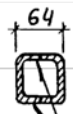
Обозначение	Рис.	l, мм	Масса, кг	Обозначение	Рис.	l, мм	Масса, кг
5.407-88.280	1	160	6,2	-08	1	350	8,4
-01	2		6,0	-09	2		7,9
-02	3		5,8	-10	3		7,4
-03	4		5,6	-11	4		6,9
-04	1	250	7,4	-12	1	450	11,2
-05	2		7,0	-13	2		10,3
-06	3		6,6	-14	3		9,4
-07	4		6,2	-15	4		8,5

5.407-88.280			
Потолочная односторонняя кабельная конструкция высотой 1220 мм	Станд. табл.	Масса	Макс. шов
	Р	См.	1:20
	Лист	Листов	1
Начальн. Лигерман Инж. Ляшенко Пр. Кондр. Ляшенко С.Т. Инж. ПЛО			

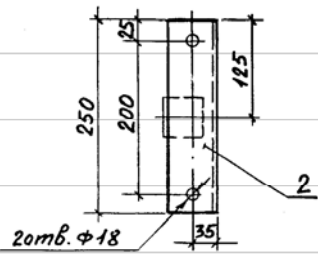


Обозначение	Размеры, мм		Масса, кг
	h	l	
5.407-88.290	150	160	3,6
-01	200		3,6
-02	150	250	4,3
-03	200		4,3
-04	150	350	4,8
-05	200		4,8
-06	150	450	6,5
-07	200		6,5

Разрез 1-1



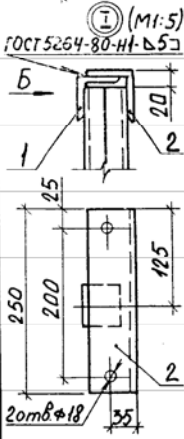
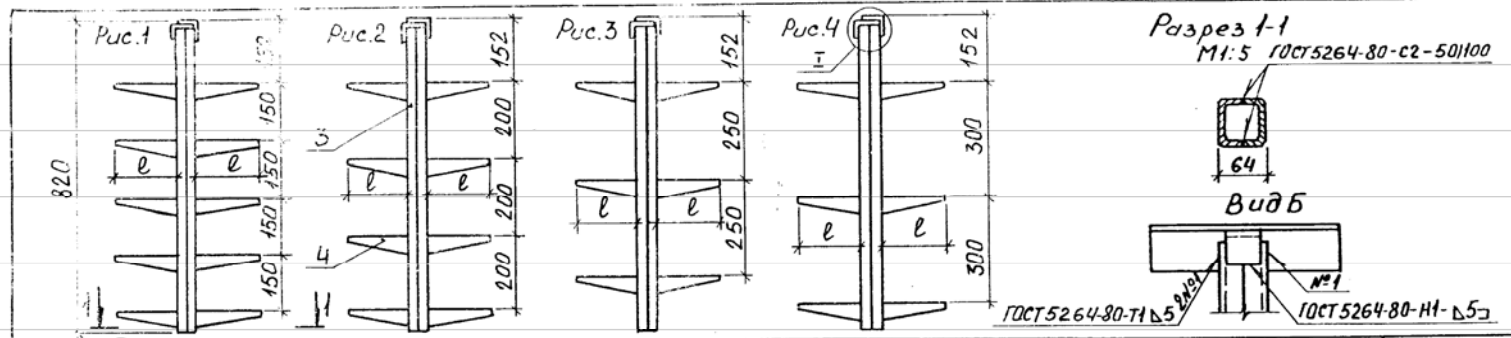
Вид А



Примечание	Зона	ГОС.	Обозначение	Наименование	Кол. на исполн. 5.407-88.290							Примечание	
					-	01	02	03	04	05	06		07
				<u>Детали</u>									
	Б4	1	5.407-88.291	Уголок Б-50x50x5 ГОСТ 8509-86 встЗКП2-II ГОСТ 535-79									
				l=50	1	1	1	1	1	1	1	1	0,19 кг
	Б4	2	5.407-88.292	Уголок Б-63x63x6 ГОСТ 8509-86 встЗКП2-II ГОСТ 535-79	1	1	1	1	1	1	1	1	1,4 кг
				<u>Прочие изделия</u>									
		3		Стойка кабельная КН50У	2	2	2	2	2	2	2	2	1,2 кг
		4		Полка К Н60У3	4	4	-	-	-	-	-	-	
		4		Полка К Н61У3	-	-	4	4	-	-	-	-	
		4		Полка К Н62У3	-	-	-	4	4	-	-	-	
		4		Полка К Н63У3	-	-	-	-	-	4	4	-	

Детали поз. 1,2 и места сварки окрасить эмалью ПФ 115 серая, ГОСТ 6465-76, IV, У2.

5.407-88.290		
Паточная одиночная двухсторонняя кабельная конструкция высотой 420 мм		
Страна	Масштаб	Максимум
Р	См.	1:5
Лист	Листов 1	
ВНИПИ ТЯЖПРОМЛЕКТРОПРОЕКТ ИМЕНИ Ф.Я.КУБОВСКОГО МОСКВА		



Код	Зона	Паз.	Обозначение	Наименование	Количество на исполнение 5.407-88.310															Примечание		
					-	01	02	03	04	05	06	07	08	09	10	11	12	13	14		15	
Детали																						
64	1		5.407-88.311	Уголок 50x50x5 ГОСТ 8509-86 вст 3 кл 2-II ГОСТ 535-79 l=50	1	1	1	1	1	1	1	1	1	1	1	1	1	1	1	1	1	0,19 кг
64	2		5.407-88.312	Уголок 63x63x6 ГОСТ 8509-86 вст 3 кл 2-II ГОСТ 535-79	1	1	1	1	1	1	1	1	1	1	1	1	1	1	1	1	1,4 кг	
Прочие изделия																						
	3			Стойка кабельная КИ152У3	2	2	2	2	2	2	2	2	2	2	2	2	2	2	2	2	2,08 кг	
	4			Полка КИ160У3	10	8	6	6	-	-	-	-	-	-	-	-	-	-	-	-		
	4			Полка КИ161У3	-	-	-	10	8	6	6	-	-	-	-	-	-	-	-	-		
	4			Полка КИ162У3	-	-	-	-	-	-	-	-	10	8	6	6	-	-	-	-		
	4			Полка КИ163У3	-	-	-	-	-	-	-	-	-	-	-	10	8	6	6	-		

Продолжение таблицы

Детали поз. 1, 2 и места сварки окрасить эмалью ПФ 115 серая, ГОСТ 6465-76, IV, У2.

Обозначение	Рис.	l, мм	Масса, кг	Обозначение	Рис.	l, мм	Масса, кг
5.407-88.310	1	160	5,7	-08	1	350	8,8
-01	2		5,3	-09	2		7,8
-02	3		4,9	-10	3		6,8
-03	4		4,9	-11	4		6,8
-04	1	250	7,4	-12	1	450	12,8
-05	2		6,6	-13	2		11,0
-06	3		5,9	-14	3		9,2
-07	4		5,9	-15	4		9,2

5.407-88.310

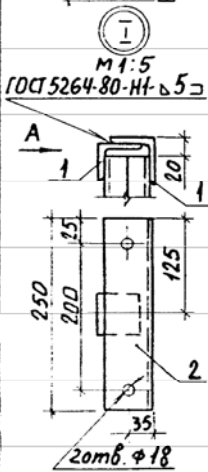
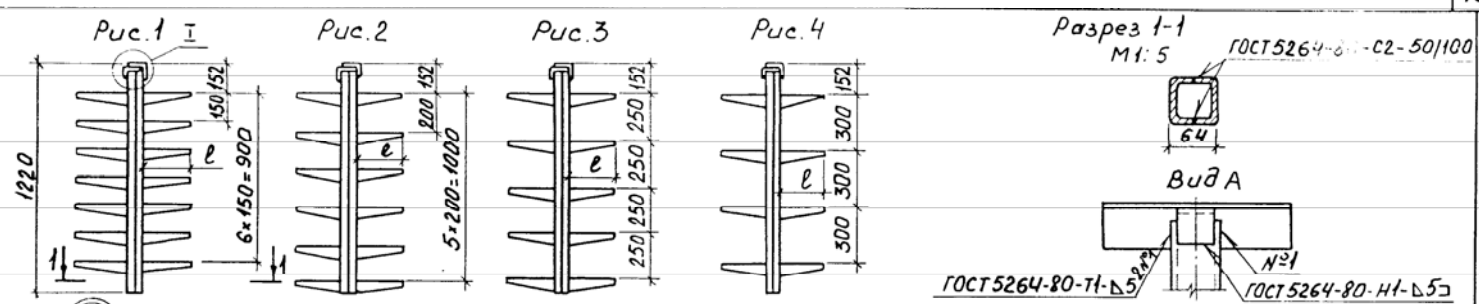
Потолочная одиночная
двухсторонняя кабельная
конструкция высотой 820 мм

Исполн.	Лизерман	08.87
Н.контр.	Лукшевич	08.87
О.контр.	Лукшевич	08.87
Ст.инж.	Плохих	08.87

Стр.	Масса	Макс. ш.
р	см.	1:10
табл.		

Лист 1 Листов 1

ВНИПИ
ТЯЖПРОЭЛЕКТРОПРОЕКТ
ИМЕНИ Ф.Я.УБОВСКОГО
МОСКВА



Формат Зона	Поз.	Обозначение	Наименование	Количество на исполнение 5.407-88.320															Примечание			
				01	02	03	04	05	06	07	08	09	10	11	12	13	14	15				
Детали																						
Б4	1	5.407-88.321	Уголок Б-50×50-5 ГОСТ 8509-86 ВстЗКП2-II ГОСТ 535-79 e=50	1	1	1	1	1	1	1	1	1	1	1	1	1	1	1	1	1	1	0,19 кг
Б4	2	5.407-88.322	Уголок Б-63×63-6 ГОСТ 8509-86 ВстЗКП2-II ГОСТ 535-79	1	1	1	1	1	1	1	1	1	1	1	1	1	1	1	1	1	1	1,4 кг
Прочие изделия																						
	3		Стойка кабельная КИ15343	2	2	2	2	2	2	2	2	2	2	2	2	2	2	2	2	2	2	3,34 кг
	4		Палка КИ6043	14	12	10	8	-	-	-	-	-	-	-	-	-	-	-	-	-	-	-
	4		Палка КИ6143	-	-	-	-	14	12	10	8	-	-	-	-	-	-	-	-	-	-	-
	4		Палка КИ6243	-	-	-	-	-	-	-	-	14	12	10	8	-	-	-	-	-	-	-
	4		Палка КИ6343	-	-	-	-	-	-	-	-	-	-	-	-	-	14	12	10	8	-	-

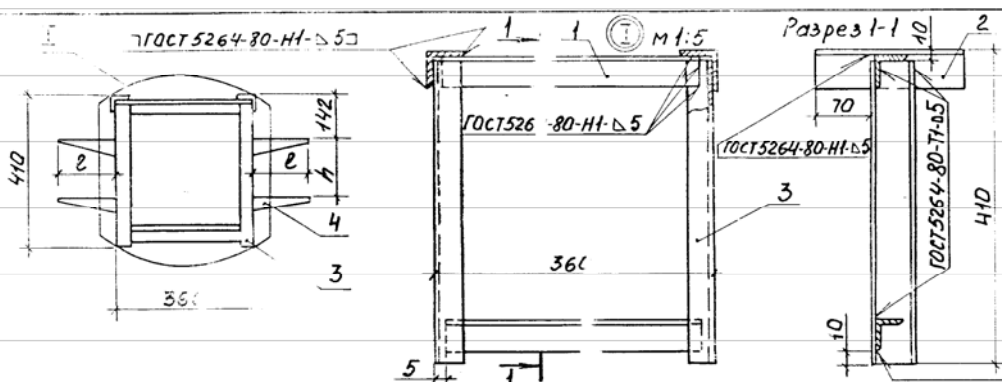
Продолжение таблицы

Обозначение	Рис.	l, мм	Масса, кг
5.407-88.320	1	160	7,7
-01	2		7,3
-02	3		6,9
-03	4		6,5
-04	1	250	10,1
-05	2		9,4
-06	3		8,7
-07	4		8,0

Обозначение	Рис.	l, мм	Масса, кг
-08	1	350	12,0
-09	2		11,0
-10	3		10,0
-11	4	450	9,0
-12	1		17,7
-13	2		15,5
-14	3		14,1

Детали поз. 1, 2 и места сварки окрасить эмалью ПФ 115 серая, ГОСТ 6455-76, II, У2.

5.407-88.320			
Потолочная одиночная двухсторонняя кабельная конструкция высотой 1220 мм		Стадия	Масса
		р	см.
		табл	1:20
		Лист	Листов 1
ВНИМАНИЕ ТЯЖЕЛЫЙ ЭЛЕКТРОПРОЕКТ ИМЕНИ Ф.Я.УЛЬЯНОВСКОГО МОСКВА			

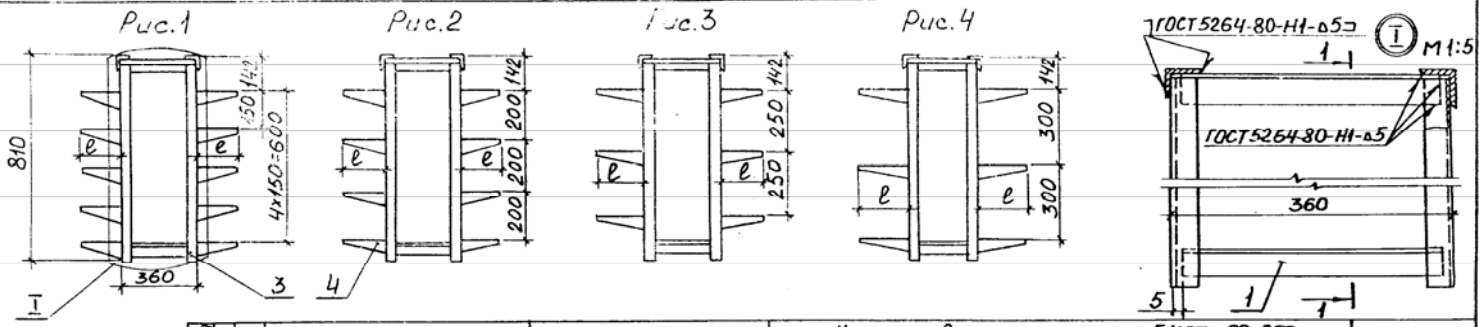


Обозначение	Размеры, мм		Масса, кг
	h	l	
5.407-88.330	150	160	5,2
-01	200	160	5,2
-02	150	250	5,9
-03	200	250	5,9
-04	150	350	6,4
-05	200	350	6,4
-06	150	450	8,0
-07	200	450	8,0

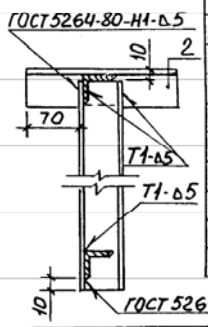
Формат Зона	Поз.	Обозначение	Наименование	Кол-во из исполн. 5.407-88.330								Примечание	
				-	01	02	03	04	05	06	07		
Б4	1	5.407-88.331	Уголок Б-40х40х4 ГОСТ 8509-86 ВСтЗ КП2-П ГОСТ 535-79										
			l=350	2	2	2	2	2	2	2	2	2	1,7кг
БН	2	5.407-88.332	Уголок Б-50х50х5 ГОСТ 8509-86 ВСтЗ КП2-П ГОСТ 535-79										
			l=200	2	2	2	2	2	2	2	2	2	1,5кг
	3		Стойка кабельная КН50У3	2	2	2	2	2	2	2	2	2	1,2кг
	4		Полка КН60У3	4	4	-	-	-	-	-	-	-	0,8кг
	4		Полка КН61У3	-	-	4	4	-	-	-	-	-	1,5кг
	4		Полка КН62У3	-	-	-	-	4	4	-	-	-	2,0кг
	4		Полка КН63У3	-	-	-	-	-	-	-	4	4	3,6кг

Детали поз. 1, 2 и места сварки окрасить эмалью ПФ115 серая, ГОСТ 6465-76, IV, У2.

5.407-88.330			Статус	Масштаб
Потолочная сдвоенная одиночная кабельная конструкция высотой 410 мм			Р	См. табл. 1:5
Исполн.	Провер.	Дата	Лист	Листов 1
И.И. ПЛОХИХ	В.И. ПЛОХИХ	08.88		



Разрез 1-1



Инв. зона	Поз.	Обозначение	Наименование	Количество на исполнение 5.407-88.350															Примечание	
				01	02	03	04	05	06	07	08	09	10	11	12	13	14	15		
Б4	1	5.407-88.351	Уголок Б-40x40x4 ГОСТ 8509-86 Ст 3КП2-II ГОСТ 535-79 ℓ=350	2	2	2	2	2	2	2	2	2	2	2	2	2	2	2	2	1,7 кг
Б4	2	5.407-88.352	Уголок Б-50x50x5 ГОСТ 8509-86 Ст 3КП2-II ГОСТ 535-79 ℓ=200	2	2	2	2	2	2	2	2	2	2	2	2	2	2	2	2	1,5 кг
	3		Стойка кабельная К1152У3	2	2	2	2	2	2	2	2	2	2	2	2	2	2	2	2	2,08 кг
	4		Полка К1160У3	10	8	6	6	-	-	-	-	-	-	-	-	-	-	-	-	
	4		Полка К1161У3	-	-	-	-	10	8	6	6	-	-	-	-	-	-	-	-	
	4		Полка К1162У3	-	-	-	-	-	-	-	-	10	8	6	6	-	-	-	-	
	4		Полка К1163У3	-	-	-	-	-	-	-	-	-	-	-	10	8	6	6	-	

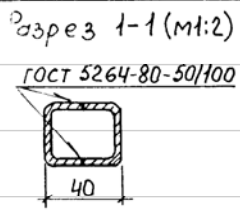
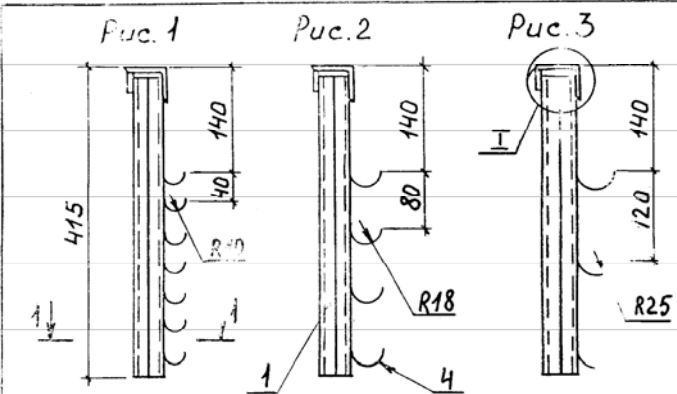
Продолжение таблицы

Детали поз. 1, 2 и места сварки окрасить эмалью ПФ 115 серая, ГОСТ 6465-76, IV, УЭ.

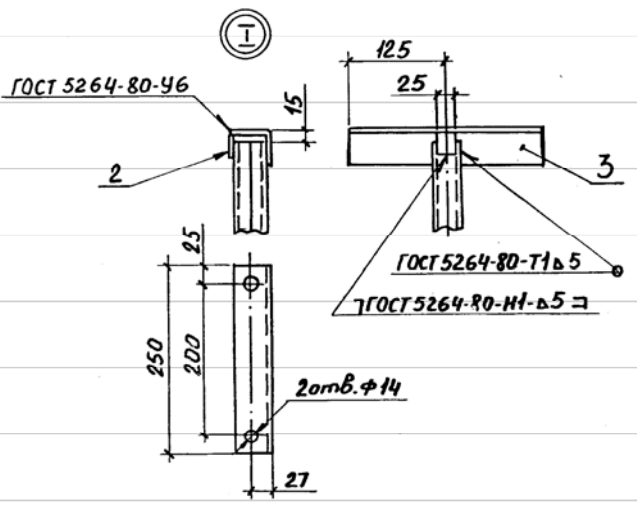
Обозначение	Рис.	ℓ, мм	Масса, кг
5.407-88.350	1		6,3
-01	2	160	5,9
-02	3		5,5
-03	4		5,5
-04	1		8,0
-05	2	250	7,3
-06	3		6,6
-07	4		6,6

Обозначение	Рис.	ℓ, мм	Масса, кг
-08	1		9,3
-09	2	350	8,3
-10	3		7,3
-11	4		7,3
-12	1		14,3
-13	2	450	12,5
-14	3		10,7
-15	4		10,7

5.407-88.350			
Потолочная двоянная одиночная кабельная конструкция высотой 810 мм			Стандарт Р См. табл. 1:15
Нач. отд. Л. Герман	Исполн. Л. Кошман	Провер. В. С.	Лист 1 из 1
Исполн. Л. Кошман	Провер. В. С.	08.87	ВНИИПИ ТЯЖПРОЕКТОПРОЕКТ ИНЖЕНЕР БЯКУБОВСКОГО МОДЕКВА



Обозначение	Рис.	R, мм	Масса, кг
5.407-88.370	1	10	1,8
-01	2	18	1,8
-02	3	25	1,8

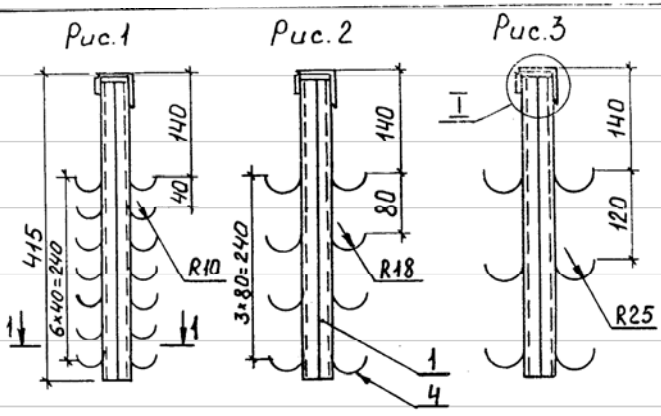


Форм. Зона	Поз.	Обозначение	Наименование	Кол. изделий		Примечание
				5.407-88.370	01 02	
Детали						
Б4	1	5.407-88.371	Швеллер КЗ4У2, l=400	2	2 2	0,66 кг
Б4	2	5.407-88.372	Полоса Б-2 4x25 ГОСТ 103-76 ВСтЗ КП2-П ГОСТ 535-79			
			l=30	1	1 1	0,03 кг
Б4	3	5.407-88.373	Уголок Б-2 50x50 ГОСТ 8509-86 ВСтЗ КП2-П ГОСТ 535-79			
			l=250	1	1 1	0,95 кг
Прочие изделия						
	4		Подвеска закладная КЗ4У2	7	- -	0,14 кг
	4		Подвеска закладная КЗ4У2	-	4 -	0,14 кг
	4		Подвеска закладная КЗ4У2	-	- 3	0,18 кг

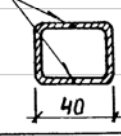
Детали поз. 2,3 и места сварки окрасить эмалью ГФ-115 серия, ГОСТ 6465-76, IV, У2.

5.407-88.370			
Патоложная односторонняя кабельная конструкция высотой 415 мм с закладными подвесками		Единиц	Масса
Р	См.	табл.	1:5
		Лист	Листов 1

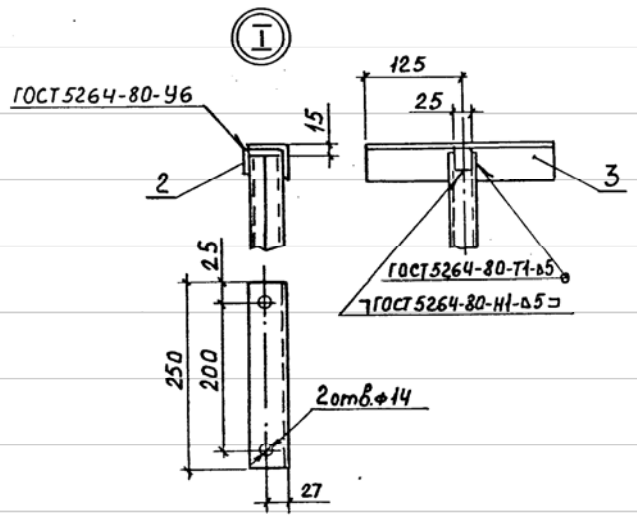
Начальн. Лизерман
И. Кондр. Лукашевич
Инж. Кондр. Лукашевич
Ст. инж. Плехин



Разрез 1-1 (М1:2)
ГОСТ 5264-80-50/100



Обозначение	Рис.	R, мм	Масса, кг
5.407-88.380	1	10	1,9
-01	2	18	1,9
-02	3	25	2,0



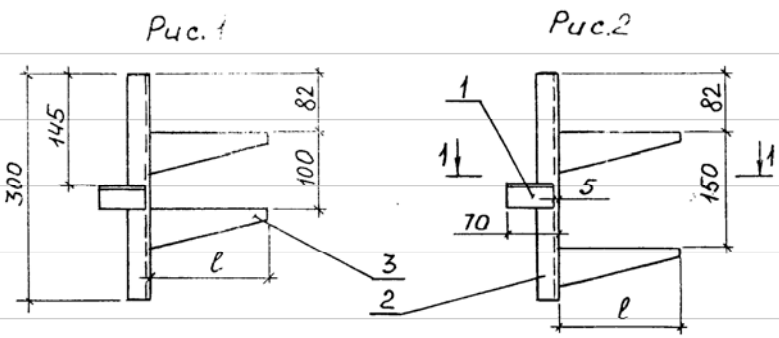
Формы	Зона	Поз.	Обозначение	Наименование	Кол. на чертеже			Примечание
					5.407-88.380	01	02	
Детали								
Б4	1		5.407-88.381	Швеллер КЗ4У2, l=400	2	2	2	0,66 кг
Б4	2		5.407-88.382	Полоса 5-24x25 ГОСТ 103-76* встЗКП2-II ГОСТ 535-79 l=30	1	1	1	0,03 кг
Б4	3		5.407-88.383	Уголок 5-250x50x5 ГОСТ 8509-86 встЗКП2-II ГОСТ 535-79 l=250	1	1	1	0,95 кг
Прочие изделия								
	4			Подвеска закладная КЗ40У2	14	-	-	0,28 кг
	4			Подвеска закладная КЗ41У2	-	8	-	0,28 кг
	4			Подвеска закладная КЗ42У2	-	-	6	0,36 кг

5.407-88.380

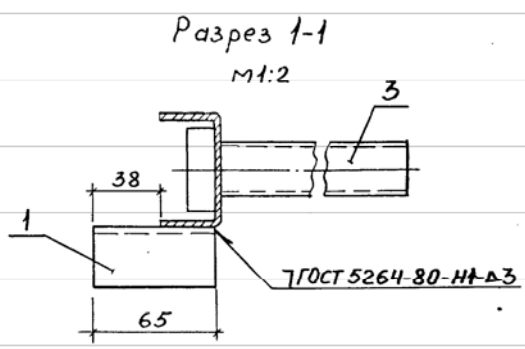
Потолочная одиночная двухсторонняя кабельная конструкция высотой 415 мм с закладными подвесками		Лист	Масса	Масштаб
р	см. табл.	1		1:5

Детали поз. 2,3 и места сварки окрасить эмалью ПФ 115 серая, ГОСТ 6465-76, IV, У2.

Нач. отд. Лигерман
И.контр. Вучкович
С.контр. Вучкович
Ст. инж. Плехин



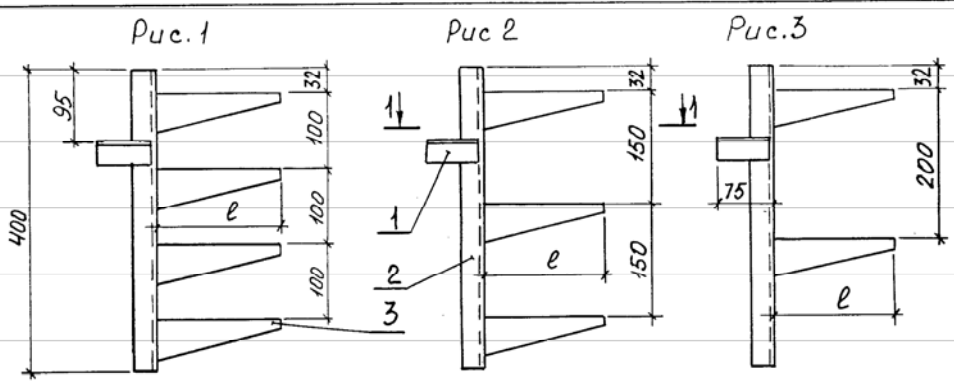
Обозначение	Рис.	l, мм	Масса, кг
5.407-88.390	1	160	0,9
-01	2		0,9
-02	1	250	1,2
-03	2		1,2



Код	Зона	Поз.	Обозначение	Наименование	Кол. на исполн. 5.407-88.390				Примечание
					-	01	02	03	
				Детали					
Б4		1	5.407-88.391	Уголок 52 32x32 ГОСТ 50505 в см 3К12-II ГОСТ 535-79					
				l=65	1	1	1	1	0,1кг
				Прочие изделия					
		2		Стойка кабельная К1151У3, l=300	1	1	1	1	0,42 кг
		3		Полка К 1160У3	2	2	-	-	0,4кг
		3		Полка К 1161У3	-	-	2	2	0,74кг

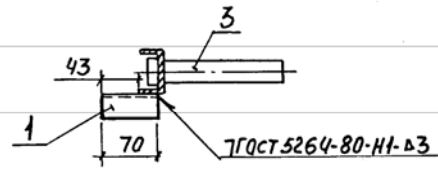
Детали поз.1 и места сварки окрасить эмалью ПФ 115 серая, ГОСТ 6465-76, IV, У2.

5.407-88.390			
Конструкция кабельная одиночная для установки в каналах глубиной 300 мм		Стандарт	Масштаб
		р	см. табл. 1:5
		Лист	Листов 1
Начальн. Лигерман Инж. Кондр. Лукашевич Инж. Лукцисевич ст. инж. Ллохих		ВНИПИ ТЯЖПРОМЛЕКТРОПРОЕКТ ИМЕНИ Ф. БЯКУБОВСКОГО МАКСИМ	



Обозначение	Рис.	ℓ, мм	Масса, кг
5.407-88.400	1		1,5
-01	2	160	1,3
-02	3		1,1
-03	2	250	1,8
-04	3		1,4
-05	3	350	1,7
-06	3	450	2,5

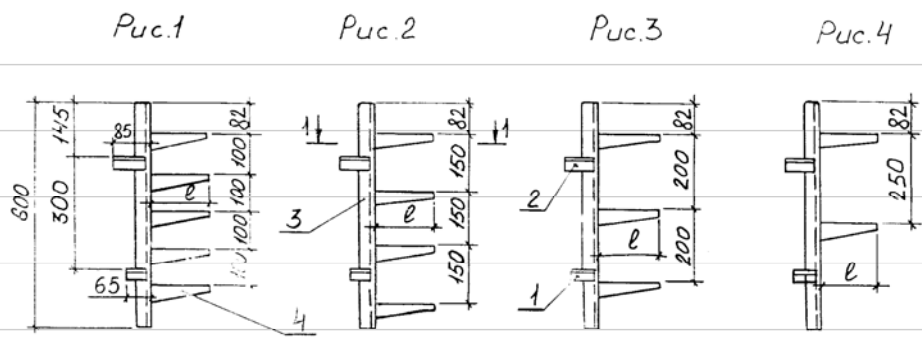
Разрез 1-1



Формат	Зона	Поз.	Обозначение	Наименование	Кол. на исполн. 5.407-88.400							Примечание		
					-	01	02	03	04	05	06			
Б4		1	5.407-88.401	Уголок: 232x52x3 ГОСТ 8509-86 Ст 3КП ГОСТ 535-79										
			ℓ=70		1	1	1	1	1	1	1			0,1 кг
		2		Стойка кабельная К1150У3	1	1	1	1	1	1	1			0,6 кг
		3		Полка К1160У3	4	3	2	-	-	-	-			
		3		Полка К1161У3	-	-	-	3	2	-	-			
		3		Полка К1162У3	-	-	-	-	-	2	-			
		3		Полка К1163У3	-	-	-	-	-	-	2			

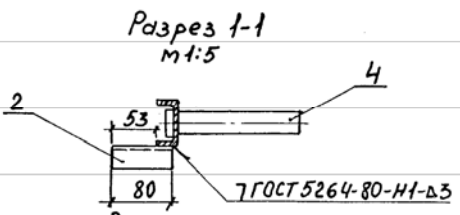
Детали поз.1 и места сварки окрасить эмалью ПФ115 серая, ГОСТ 6465-76, IV, У2.

5.407-88.400		
Конструкция кабельная одиночная для установки в каналах глубиной 450 мм	Стандарт	Масштаб
	Р	СМ. табл. 1:5
Исполнитель: Лигерман Нач. цеха: Лихачев Сек. цеха: Лихачев	Лист	Листов 1
	ВНИПИ ТЯЖПРОМЭЛЕКТРОПРОЕКТ ИМЕНИ ФЯЖУБОВСКОГО МОСКВА	



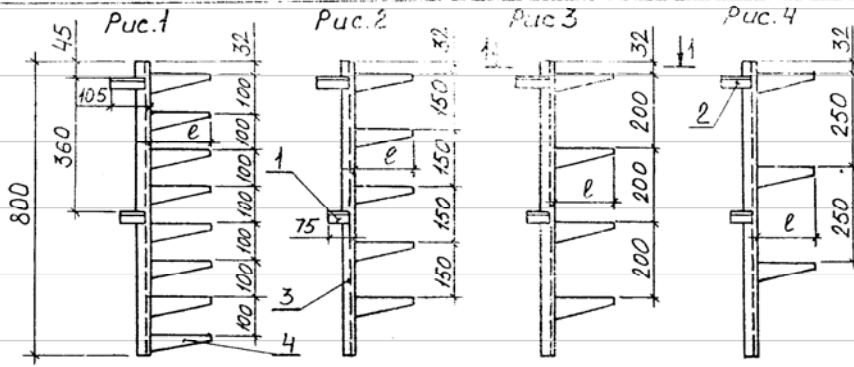
Обозначение	Рис.	l, мм	Масса, кг
5407-88.410	1		2,1
-01	2	160	1,9
-02	3		1,7
-03	4		1,5
-04	1		2,9
-05	2	250	2,6
-06	3		2,2
-07	4		1,8
-08	2	350	3,1
-09	3		2,6
-10	4		2,1
-11	3	450	3,8
-12	4		2,9

№ проекта	Зона	Поз.	Обозначение	Наименование	Количество на исполнение 5.407-88.410												Примечание		
					-	01	02	03	04	05	06	07	08	09	10	11		12	
Б4		1	5.407-88.411	Уголок Б-232х32х3 ГОСТ 8509-86 в ст. кн. 12-III ГОСТ 535-79															
				l = 60	1	1	1	1	1	1	1	1	1	1	1	1	1	1	0,1 кг
Б4		2	5.407-88.412	l = 80	1	1	1	1	1	1	1	1	1	1	1	1	1	1	0,12 кг
		3		Стяжка кабельная КН51У3	1	1	1	1	1	1	1	1	1	1	1	1	1	1	0,84 кг
		4		Полка КН60У3	5	4	3	2	-	-	-	-	-	-	-	-	-	-	
		4		Полка КН61У3	-	-	-	-	5	4	3	2	-	-	-	-	-	-	
		4		Полка КН62У3	-	-	-	-	-	-	-	-	4	3	2	-	-	-	
		4		Полка КН63У3	-	-	-	-	-	-	-	-	-	-	-	-	3	2	



Детали поз. 12 и места сварки окрасить эмалью ПФ-115 серая, ГОСТ 6465-76, IV, У2.

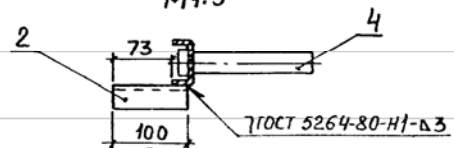
5.407-88.410			
Конструкция кабельная одиночная для установки в каналах глубиной 600 мм			Станд. Масса Масс таб
Р	См. табл.	1:10	Лист Листов 1
Начальн. Лигерман	СР	08.82	
Инженер Лукашевич	СР	08.82	
Инженер Лукашевич	СР	08.82	
Ст. инж. Плохий	СР	08.82	



Обозначение	Рис.	Масса
5.407-88.420	1	2,9
-01	2	2,5
-02	3	2,1
-03	4	1,9
-04	1	4,2
-05	2	3,5
-06	3	3,1
-07	4	2,7
-08	2	5,6
-09	3	3,3
-10	4	2,8
-11	3	4,9
-12	4	4,0

Проект	Сона	Поз.	Обозначение	Наименование	Количество на исполнение 5.407-88.420												Примечание	
					01	02	03	04	05	06	07	08	09	10	11	12		
Б4	1		5.407-88.421	Цепочка 5232x32 ГОСТ 8509-86 вст. эк. по ГОСТ 535-79														
				ℓ=70	1	1	1	1	1	1	1	1	1	1	1	1	1	0,1 кг
Б4	2		5.407-88.422	ℓ=100	1	1	1	1	1	1	1	1	1	1	1	1	1	0,13 кг
	3			Стеллаж кабельная КН52У3	1	1	1	1	1	1	1	1	1	1	1	1	1	1,04 кг
	4			Полка КН60У3	8	5	4	3	-	-	-	-	-	-	-	-	-	
	4			Полка КН61У3	-	-	-	-	8	5	4	3	-	-	-	-	-	
	4			Полка КН62У3	-	-	-	-	-	-	-	-	5	4	3	-	-	
	4			Полка КН63У3	-	-	-	-	-	-	-	-	-	-	-	4	3	

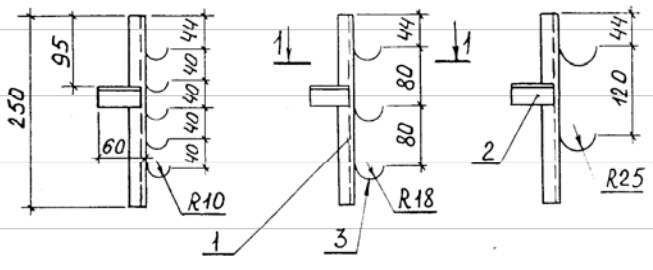
Разрез 1-1
М 1:5



Детали поз. 1, 2 и места сварки окрасить эмалью ПФ-115 серая, ГОСТ 6465-76, IV, У2.

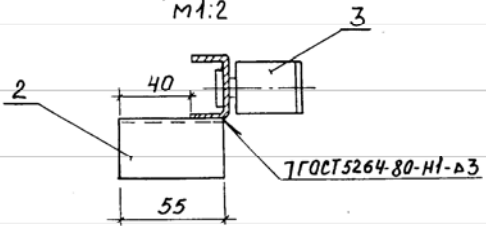
5.407-88.420		
Конструкция кабельная одиночная для установ- ки в каналах глубиной 900 мм		Станд. Масса Максимум р см. 1:10 табл.
Лист	Лист	28.1
ВНИИП ТЯЖПРОЕКТИ ИМЕНИ ФЕЯКЧЕВ МОСКВА		

Рис.1 Рис.2 Рис.3



Обозначение	Рис.	R, мм	Масса, кг
5407-88.440	1	10	0,4
-01	2	18	0,4
-02	3	25	0,4

Разрез 1-1
M1:2



Формат	Зона	Поз.	Обозначение	Наименование	Сол. на исполн.			Примечание
					5407-88.440	01	02	
				<u>Детали</u>				
Б4	1		5.407-88.441	Швеллер К341У2, l=250	1	1	1	0,2кг
Б4	2		5.407-88.442	Уголок, б-2 32х32х3 ГОСТ 8509-86 вст. к п. II ГОСТ 535-79				
				l=55	1	1	1	0,08кг
				<u>Прочие изделия</u>				
				Подвеска закладная				
				К340У2	5	-	-	0,1кг
				Подвеска закладная				
				К341У2	-	3	-	0,1кг
				Подвеска закладная				
				К342У2	-	-	2	0,12кг

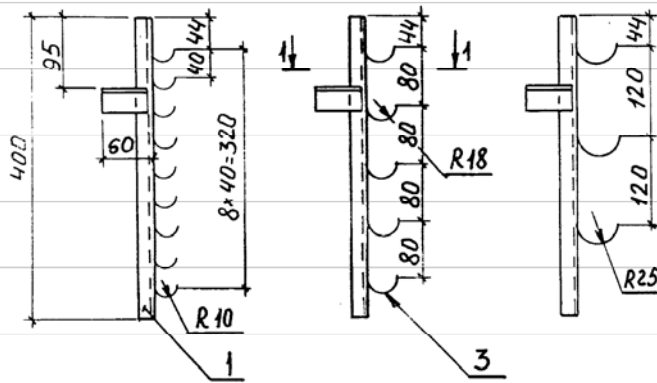
Детали поз.2 и места сварки окрасить эмалью ПФ 115 серая, ГОСТ 6465-76, IV, У2.

5407-88.440			
Конструкция кабельная одиночная с подвесками для установки в каналах глубиной 300 мм			Стандия Масса Мачинга
			Р СМ. табл 1:5
Изд. 6-7 Лигертан И.К.О.И.Р. Лыжиков П.К.И.И.И. Лыжиков Ст. 43 полк			Лист Листов 1 ВНИПИ ТЯЖПРОМЭЛЕКТРОПРОЕКТ ИМЕНИ Ф.Я.КУБОВСКОГО МЯСКО

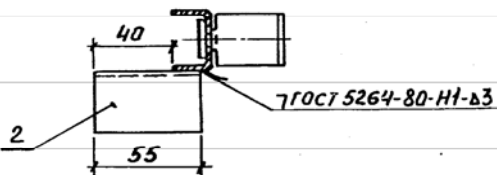
Рис. 1

Рис. 2

Рис. 3



Разрез 1-1
M1:2



Детали поз.2 места сварки окрасить эмалью ПФ115серая, ГОСТ 6465-76, IV, У2.

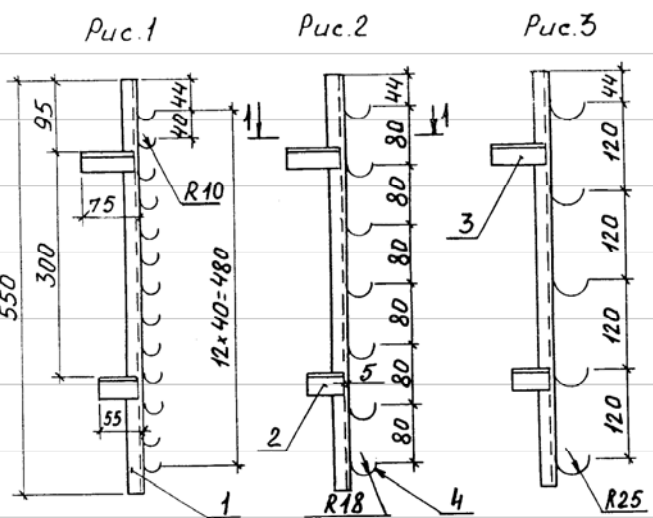
Обозначение	Рис.	R, мм	Масса, кг
5.407-88.450	1	10	0,6
-01	2	18	0,6
-02	3	25	0,6

Формы	Зона	Поз.	Обозначение	Наименование	Кол. на чертеже 5.407-88.450			Примечание
					-	01	02	
<u>Детали</u>								
Б4	1	5.407-88.451	Швеллер К341У2, R=400	1	1	1	0,34кг	
Б4	2	5.407-88.452	Уголок 62.32x32x3 ГОСТ 8509-86 ВстЗКП2-II ГОСТ 535-79					
			R=55	1	1	1	0,08кг	
<u>Прочие изделия</u>								
	3		Подвеска закладная К340У2	9	-	-	0,18кг	
	3		Подвеска закладная К341У2	-	5	-	0,18кг	
	3		Подвеска закладная К342У2	-	-	3	0,18кг	

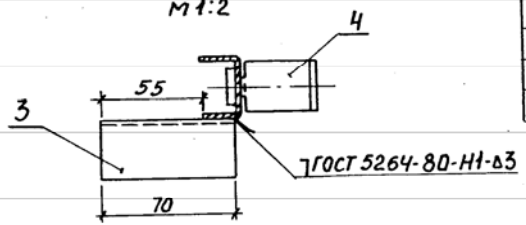
5.407-88.450

Конструкция кабельная		Станд.	Масса	Максимум
одиночная с подвесками		Р	см.	1:5
для установки в каналах		лист	лист	87
глубиной 450 мм		ВНИПИ		
		ТЯЖПРОЕКТПРОЕКТ		
		ИМЕНИ ВЯКУБОВСКИХ		
		МОСКВА		

Начальн. Лигерман
Н.Контр. Выходилова
Ин.Контр. Пунинский
Ст.инж. Лихих



Разрез 1-1
m 1:2



Обозначение	Рис.	R, мм	Масса, кг
5.407-88.460	1	10	0,9
-01	2	18	0,9
-02	3	25	1,0

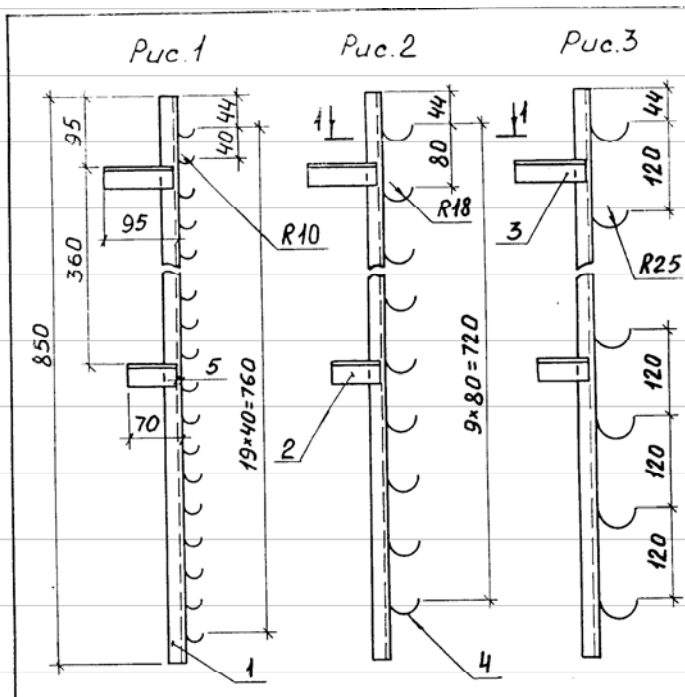
Форм. Зона	Поз.	Обозначение	Наименование	кол. на установку 5.407-88.460			Примечание
				-	01	02	
Детали							
Б4	1	5.407-88.461	Швеллер КЗ4У2, l=550	1	1	1	0,46кг
Б4	2	5.407-88.462	Угловой ст 32x32x3 ГОСТ 8509-86 в ст 3КП2-П ГОСТ 53579				
			l=50	1	1	1	0,07кг
Б4	3	5.407-88.463	l=70	1	1	1	0,1кг
Прочие изделия							
	4		Подвеска закладная КЗ40У2	13	-	-	0,26кг
	4		Подвеска закладная КЗ41У2	-	7	-	0,25кг
	4		Подвеска закладная КЗ42У2	-	-	5	0,3кг

Детали поз. 2,3 и места сварки окрасить эмалью ПФ 115 серая, ГОСТ 6465-76, IV, У2.

			5.407-88.460		
			Конструкция кабельная одиночная с подвесками для установки в каналах глубиной 600 мм		
			Листов	Масса	Масштаб
			Р	Ст. табл.	1:5
			Лист	Листов	
			ВНИПИ ТЯЖПРОЭКТ ИМЕНИ ВЯЧКОВСКОГО МОСКВА		

Иж.отд. Дигерман
Иж.отд. Лукшевич
Иж.отд. Лукшевич
Ст. инж. Плехин

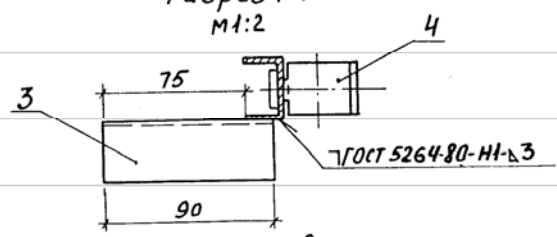
Подпись и дата



Обозначение	Рис.	R, мм	Масса, кг
5.407-88.470	1	10	1,33
-01	2	18	1,28
-02	3	25	1,35

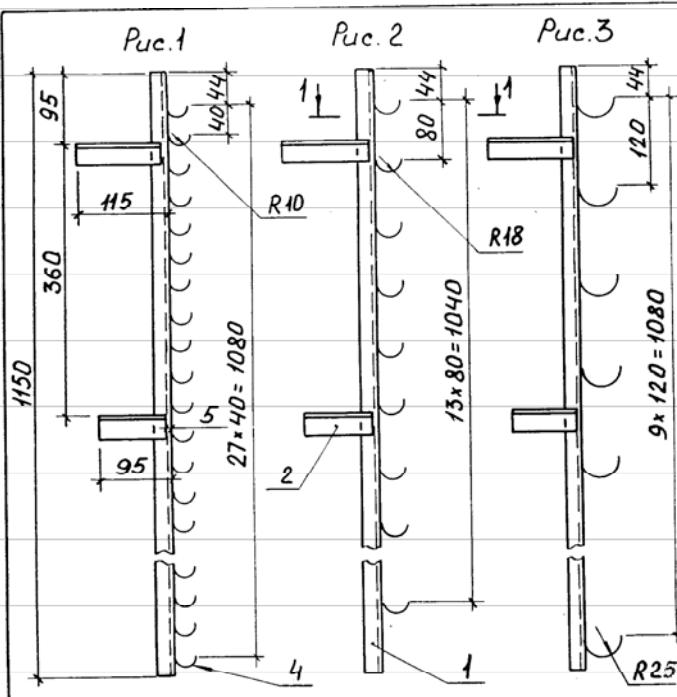
Формы	Зона	Поз.	Обозначение	Наименование	кол. на исполн.			Примечание
					5.407-88.470	-	01	
детали								
64	1		5.407-88.471	Швеллер К34792, l=850	1	1	1	0,7 кг
64	2		5.407-88.472	Уголок Б-232-32-3 ГОСТ 8509-86 Вст 3 КП 2-11 ГОСТ 535-79				
				l=65	1	1	1	0,1 кг
64	3		5.407-88.473	l=90	1	1	1	0,13 кг
прочие изделия								
	4			Подвеска закладная К34042	20			0,4 кг
	4			Подвеска закладная К34142		10		0,35 кг
	4			Подвеска закладная К34242			7	0,42 кг

Разрез 1-1
M1:2



Детали поз. 2, 3 и места сварки окрасить эмалью ПФ115 серая, ГОСТ 6465-76, II, У2.

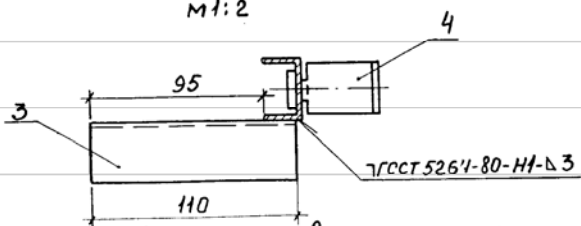
5.407-88.470			
Конструкция кабельная			
одиночная с подвесками			
для установки в каналах			
глубиной 900 мм			
Код	Масса	Масштаб	
р	см	табл	1:5
лист	лист 1		
Нач. вкл. Лизерман	08.81.		
Н. контр. Лукашевич	08.81.		
Сп. конст. Лукашевич	08.81.		
Ст. инж. Плехих	08.81.		



Обозначение	Рис.	R, мм	Масса кг
5.407-88.480	1	10	1,8
-01	2	18	1,7
-02	3	25	1,8

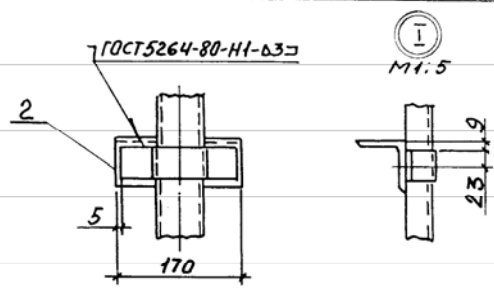
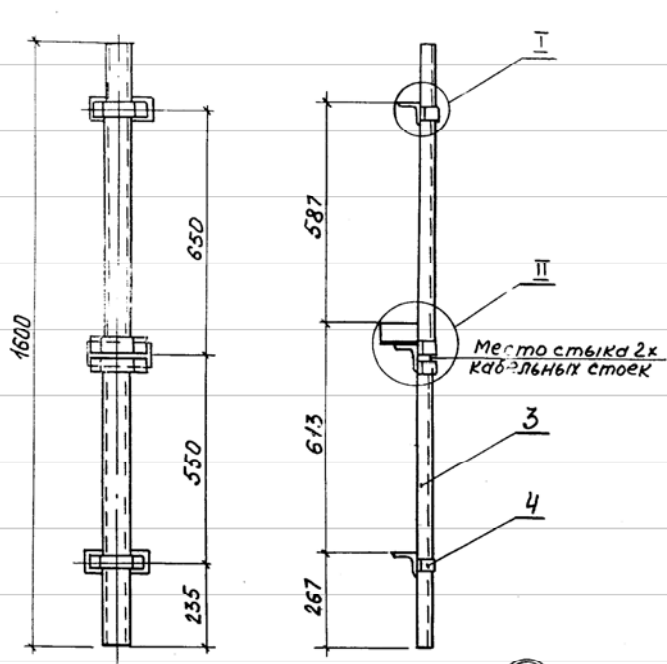
Формы	Зона	Поз.	Обозначение	Наименование	Кол. на установку 5.407-88.480			Примечание
					-	01	02	
Детали								
Б4	1	1	5.407-88.481	Швеллер К341У2, l=1150	1	1	1	0,95 кг
Б4	2	2	5.407-88.482	Уголок Б-232-32-3 ГОСТ 8509-86 вст 3АП2-1 ГОСТ 535-79				
				l=90	1	1	1	0,13 кг
Б9	3	3	5.407-88.483	l=110	1	1	1	0,16 кг
Прочие изделия								
	4			Подвеска закладная К340У2	28	-	-	0,56 кг
	4			Подвеска закладная К341У2	-	14	-	0,5 кг
	4			Подвеска закладная К342У2	-	-	10	0,6 кг

Разрез 1-1
m1:2



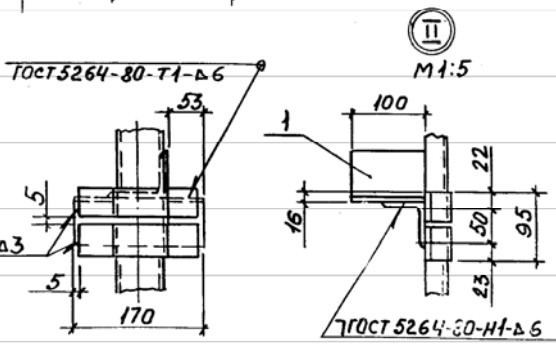
Детали поз. 2, 3 и места сварки окрасить эмалью ПФ 115 серая, ГОСТ 6465-76, IV, У2.

5.407-88.480			
Конструкция кабельная	Стандия	Масса	Масштаб
одиночная с подвесками для установки в каналах глубиной 1200 мм	Р	см. табл.	1:5
Лист		Листов 4	
Нач. отд. Лигерман И.И. Чер. Лукашевич Пр. чет. Лукашевич			
ВНИИПИ ТАЖПРОЭЛЕКТРОПРОЕКТ ИМЕНИ Ф.Я. БЯКОВА МОСКВА			



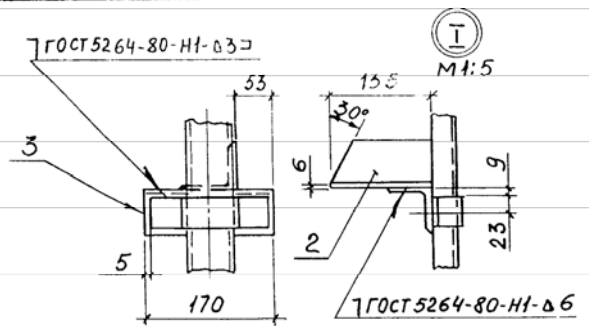
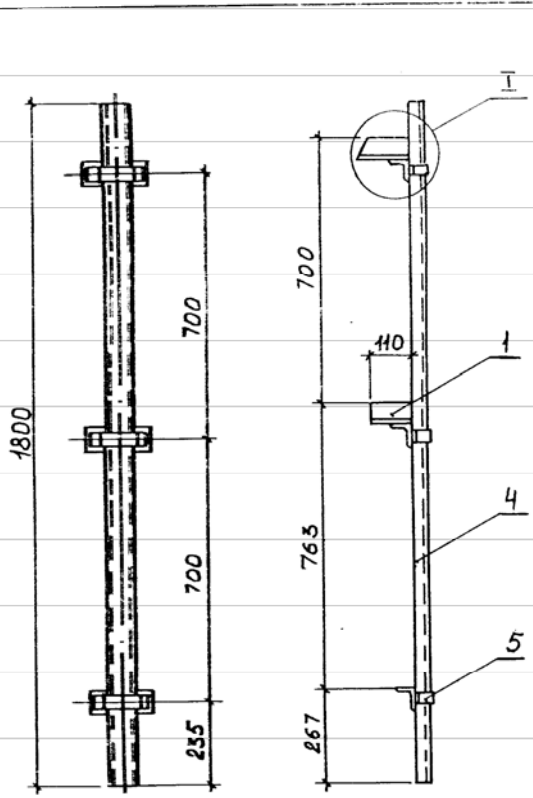
Детали поз. 1, 2 места сварки окрасить эмалью ПФ 115 серая, ГОСТ 6465-76, IV, У2.

№ детали	Зона	Поз.	Обозначение	Наименование	Кол.	Примечание
Детали						
БЧ		1	5.407-88.491	Уголок 5263-65-6 ГОСТ 8509-86 Ст 3 К12 II ГОСТ 335-79		
				ℓ=100	1	0,57 кг
БЧ		2	5.407-88.492	ℓ=170	3	2,9 кг
Прочие изделия						
		3		Стойка кабельная КН52 ЦУТ 1,5	2	2,08 кг
		4		Скоба КН57У3	4	0,6 кг



5.407-88.490		
Кабельная конструкция высотой 1600 мм для установки в туннелях		
Стройка	Масел	Максимов
Р	6,2	1:10
Лист	Листов 1	
ВНИИПИ ТЯЖПРОЕКТОПРОЕКТ ИМЕНИ ФЕЯКУБОВСКОГО МОСКВА		

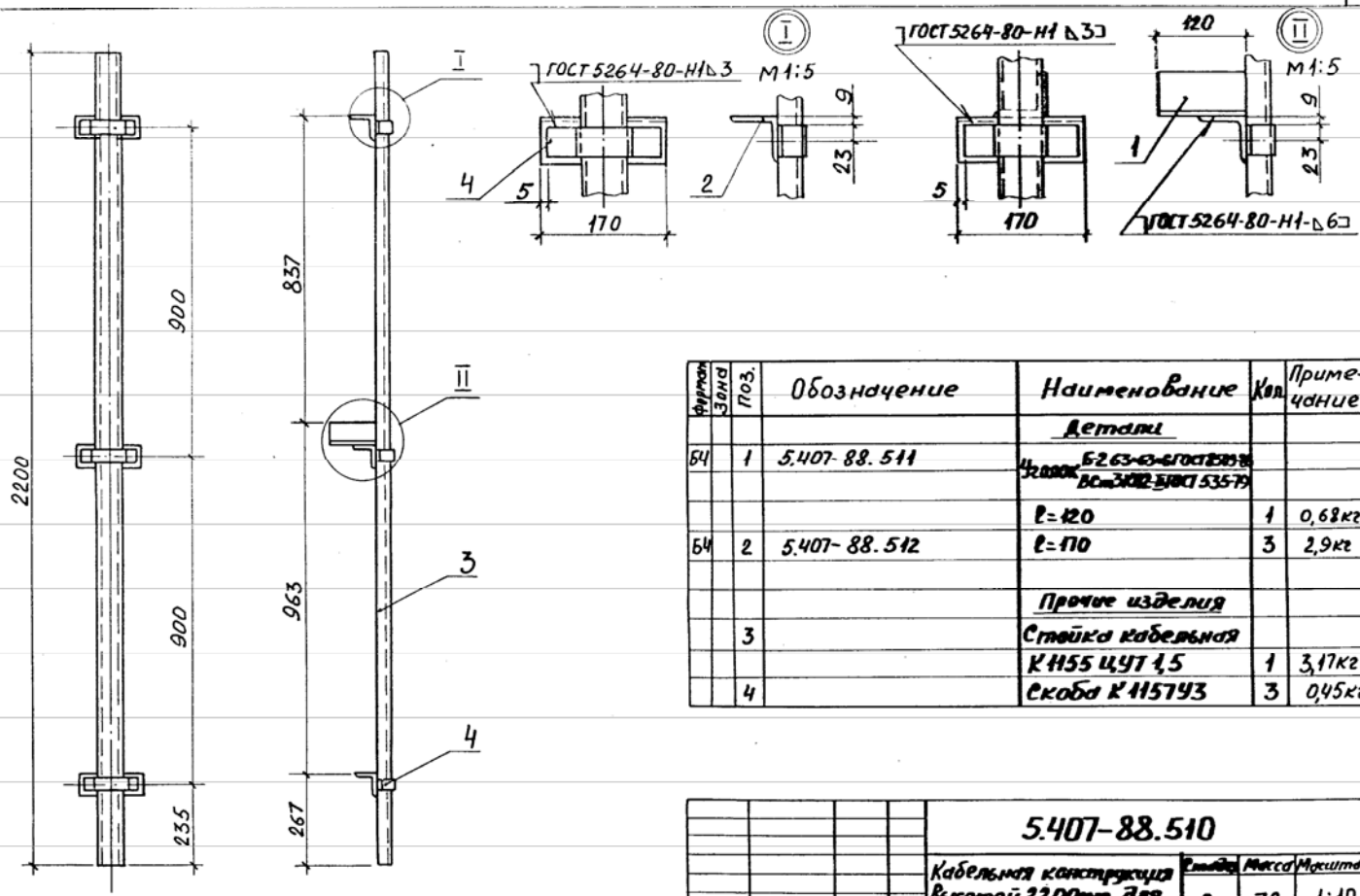
Начальник проекта: Лигерман
 Инженер: Лукашевич
 Инженер: Лукашевич
 Инженер: ПЛОКИХ



Артикул	Зона	Поз.	Обозначение	Наименование	Кол.	Примечание
<u>детали</u>						
Б4		1	5.407-88.501	Уголок 5-263-63-6 ГОСТ 8509-86 встзкп2-ПГОСТ 535-79		
				ℓ = 110	1	0,63 кг
Б4		2	5.407-88.502	ℓ = 135	1	0,67 кг
Б4		3	5.407-88.503	ℓ = 170	3	2,9 кг
<u>Прочие изделия</u>						
		4		Стойка кабельная К1154 ЦУТ 1,5	1	2,57 кг
		5		Скоба К1151УЗ	3	0,45 кг

Конструкция окрасить эмалью ПФ 115 серая,
ГОСТ 6465-76, II, У2.

				5.407-88.500		
				Кабельная конструкция высотой 1800 мм для установки в тоннелях		
				Станд.	Масса	Масштаб
				Р	7,2	1:10
Нач. отд. Лигерман				Лист	Лист	№ 1
Н. контр. Лукашевич				В-ИП И		
Гл. констр. Лукашевич				ТЯЖПРОМЛЕКТ ИИ		
Ст. инж. ПЛОХИХ				ИМЕНИ В. В. КИРОВО		
				МОСКВА		



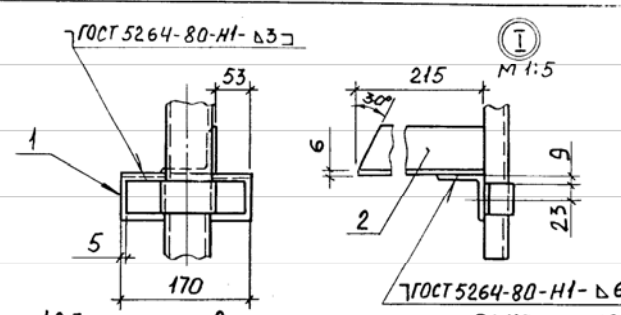
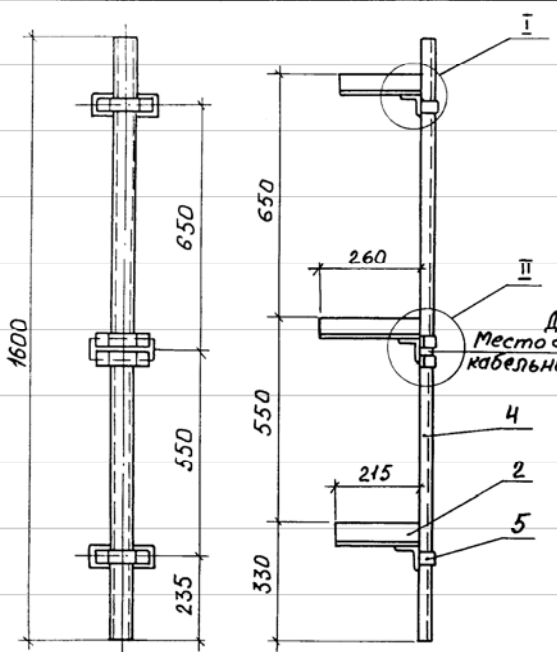
Фирма	Зона	Поз.	Обозначение	Наименование	Кол.	Примечание
				Детали		
БЧ		1	5.407-88.511	Б-263-63-ГОСТ 20758 ВС-2012-ВУКТ 535-79		
				ℓ=120	1	0,68кг
БЧ		2	5.407-88.512	ℓ=110	3	2,9кг
				Прочие изделия		
		3		Стойка кабельная КН55 ЦУТ 4,5	1	3,17кг
		4		Скоба КН57У3	3	0,45кг

Детали поз. 1, 2 и места сварки окрасить эмалью ПФ 115 серая, ГОСТ 6465-76, IV, У2.

5.407-88.510			
Кабельная конструкция	Рядов	Масса	Масштаб
Высотой 2200мм для установки в щитовых	р	7,2	1:10
	Лист	Листов	1

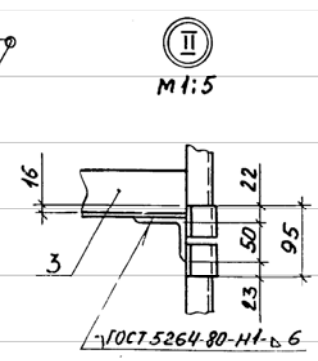
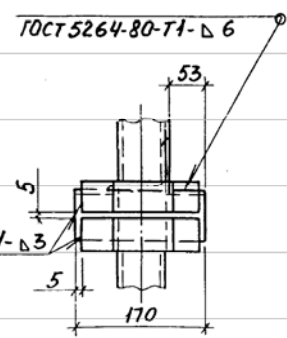
Нач. отд. Лизерман
Н. контр. Викшева
Гл. констр. Лукшевич
Ст. инж. Плохий

ВНИПИ
ТЭОК ВРЭ
ИРЕНА
ЭЛЕКТРОПРОЕКТ
ФЕДЯКОВСКОГО
МОСКВА

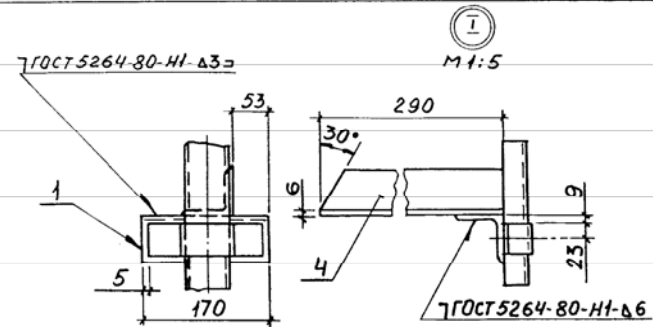
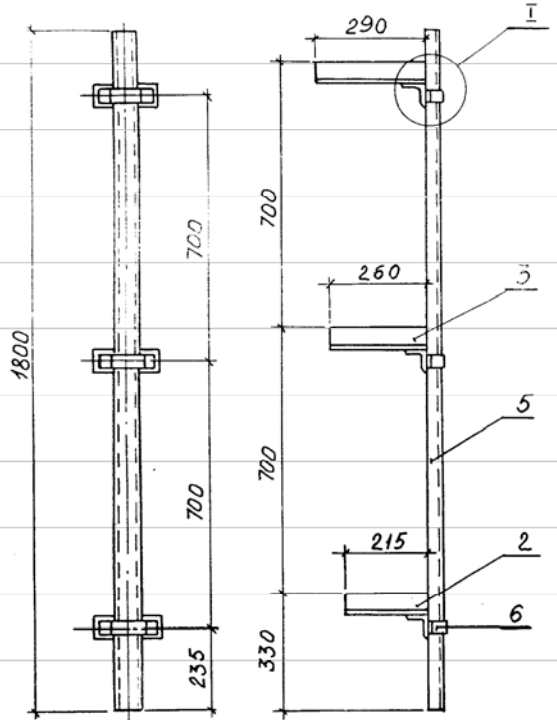


Детали поз. 1,2,3 и места сварки окрасить эмалью ПФ115серая, ГОСТ 6465-76, IV, 42

Кол.	Зона	Поз.	Обозначение	Наименование	Кол.	Примечание
<u>Детали</u>						
Б4	1	5.407-88.521		Узелок 52.63.43.6/ГОСТ 8509-86 встЗКП2-II/ГОСТ 535-79		
				ℓ=170	3	2,9кг
Б4	2	5.407-88.522		ℓ=215	2	2,5кг
Б4	3	5.407-88.523		ℓ=260	1	1,5кг
<u>Прочие изделия</u>						
	4			Стойка кабельная К 1152 ЦУТ 1,5	2	2,08кг
	5			Скоба К 1157У3	4	0,6кг



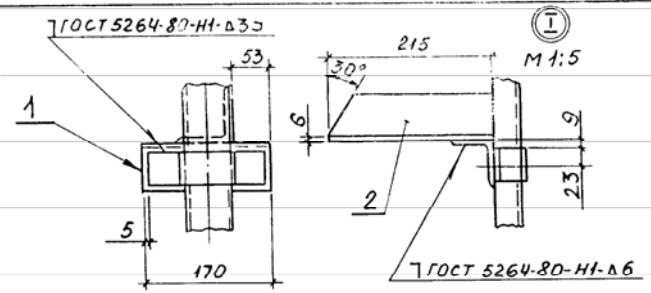
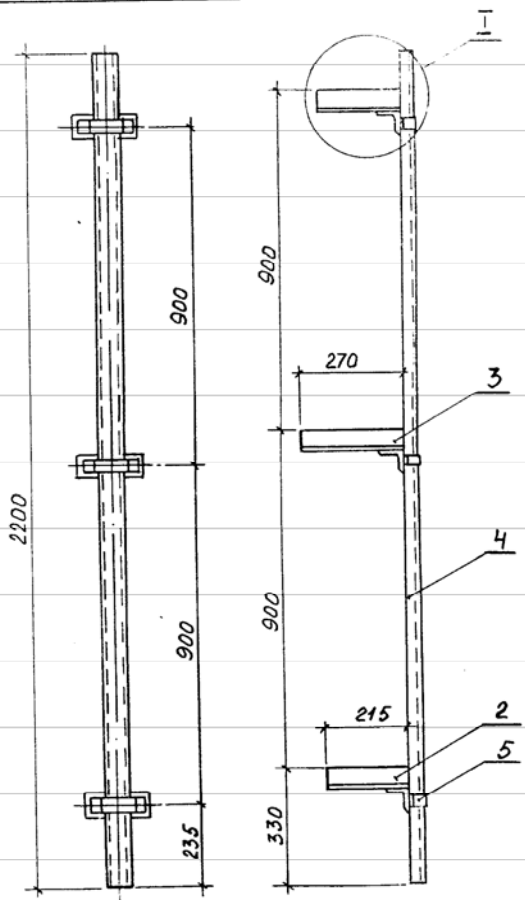
5.407-88.520					
Кабельная конструкция с коротышами высотой 1600мм для установки в туннелях			Статус	Макс	Макс таб
			Р	9,6	1:10
			Лист	Листов 1	
Инж. Лизерман Инж. Лукшевич Инж. Лукшевич Ст. тех. Рахич			ВНИПИ ТЯЖПРОМЭЛЕКТРОПРОЕКТ ИМЕНИ Ф.БЯКУБОВСКОГО МАСЛА		



Формат	Зона	Поз.	Обозначение	Наименование	кол.	Примечание
Детали						
Б4	1	5.407-88.531	Узел	Б-263*63*6 ГОСТ 8509-80 вместе с КИП-2 ГОСТ 535-79		
				l=170	3	2,9кг
Б4	2	5.407-88.532		l=215	1	1,23кг
Б4	3	5.407-88.533		l=260	1	1,48кг
Б4	4	5.407-88.534		l=290	1	1,7кг
Прочие изделия						
	5			Стойка кабельная КН54 ЦУТ15	1	2,57кг
	6			Скоба КН57У3	3	0,45кг

Детали поз. 1,2,3,4 и места сварки окрасить эмалью ПФ-115 серая, ГОСТ 6465-76, IV, У2.

5.407-88.530			
Кабельная конструкция	Стандарт	Масса	Максимум
скоротышами высотой 1800мм для установки в тоннелях	Р	10,3	1:10
Исполн. Лизерман	Лист	Листов 1	
Н.Контр. Вихарев	ВНИПИ		
С.Контр. Выходило	ТЯЖПРОМЛЕКТПРОЕКТ		
Ст. инж. Плехин	Имени Ф.Я.У.Борисков		

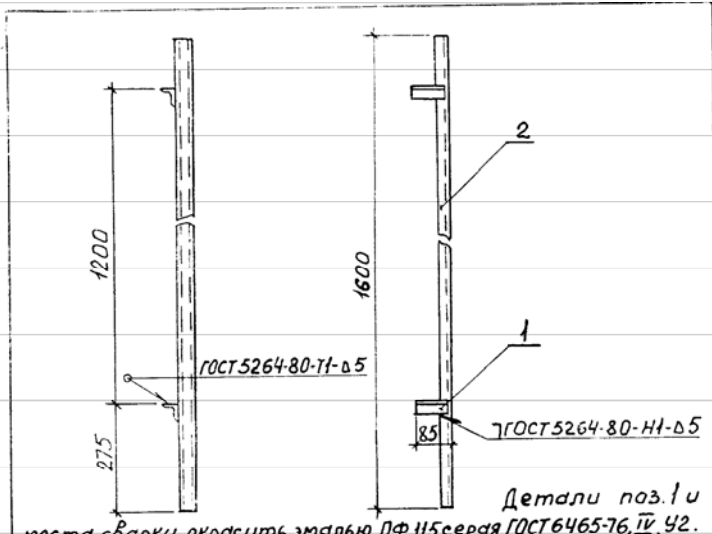


Ранг	Знак	Пов.	Обозначение	Наименование	Кол.	Примечание
<u>Детали</u>						
Б4	1		5.407-88.541	Уголок 5263*63*6 ГОСТ 8509-96 вст 3 КП2-II ГОСТ 535-79	3	2,9 кг
Б4	2		5.407-88.542	l=215	2	2,5 кг
Б4	3		5.407-88.543	l=270	1	1,5 кг
<u>Прочие изделия</u>						
	4			Стойка кабельная КН55ЦУТ 15	1	3,17 кг
	5			Скоба КН57У3	3	0,45 кг

5.407-88.540			
Кабельная конструкция	Стандия	Масса	Макс.тол.
Кабельная конструкция с коротышами высотой 2200 мм для установки в туннелях	Р	10,5	1:10
Нав.отв. Лизерман	Лист	Листов 1	
Н.контр. Лукашевич	В 1:10		
П.контр. Лукашевич	ТЯЖПРОМЭЛЕКТРОПРОМ		
Ст.инж. П.Рокун	ИМЕНИ В.В.ХУДИНОВА		
	МОСКВА		

Детали поз. 1,2,3 и места сварки окрасить эмалью ПФ 115 серая, ГОСТ 6465-76, IV, У2.

Шиб.р.з.ч. Повн.и.Вета Взаминд.кз



Детали поз. 1 и 2
места сварки окрасить эмалью ПФ 115 серая, ГОСТ 6465-76, IV, У2.

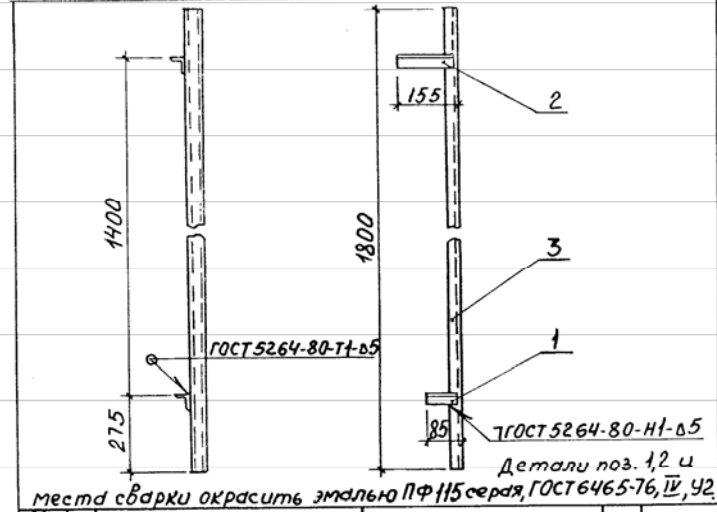
Формат Зона	Поз.	Обозначение	Наименование	Кол.	Примечание
Б4	1	5.407-88.551	Уголок Б-250x50x5 ГОСТ 8509-86 вместе с КПЗ-II ГОСТ 535-79	2	0,64 кг
Б4	2	5.407-88.552	Швеллер К34792, L=1600	1	1,32 кг

5.407-88.550

Кабельная конструкция высотой 1600мм для подвесок для установки в тоннелях	Стадия	Масса	Максимум
	Р	2,4	1:10

Исполн. Лизерман
Н.Контр. Лукашевич
Гл. констр. Лукашевич
Ст. инж. ПЛОХИХ

Лист 1
Листов 1
ВНИИП
ТЯЖПРОМЭЛЕКТРОПРОЕКТ
ИМЕНИ Ф.Б.ЯКУБОВСКОГО
МОСКВА



Детали поз. 1, 2 и 3
места сварки окрасить эмалью ПФ 115 серая, ГОСТ 6465-76, IV, У2.

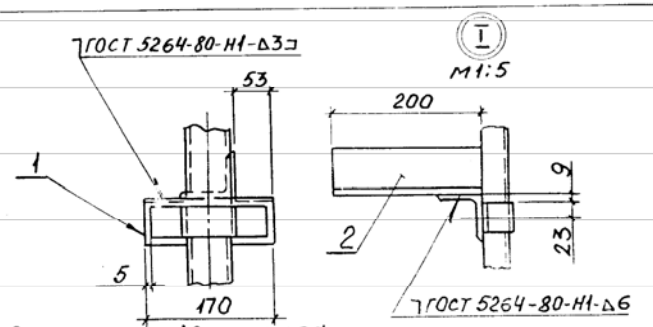
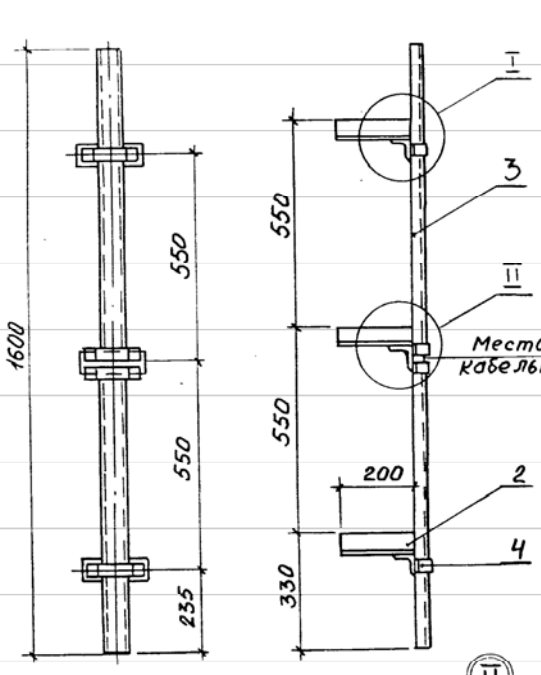
Формат Зона	Поз.	Обозначение	Наименование	Кол.	Примечание
Б4	1	5.407-88.561	Уголок Б-250x50x5 ГОСТ 8509-86 вместе с КПЗ-II ГОСТ 535-79	1	0,32 кг
Б4	2	5.407-88.562	L=155	1	0,6 кг
Б4	3	5.407-88.563	Швеллер К34792, L=1800	1	1,5 кг

5.407-88.560

Кабельная конструкция высотой 1800мм для подвесок для установки в тоннелях	Стадия	Масса	Максимум
	Р	2,4	1:10

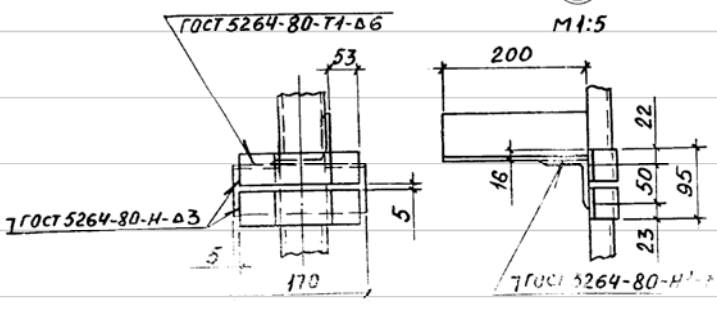
Исполн. Лизерман
Н.Контр. Лукашевич
Гл. констр. Лукашевич
Ст. инж. ПЛОХИХ

Лист 1
Листов 1
ВНИИП
ТЯЖПРОМЭЛЕКТРОПРОЕКТ
ИМЕНИ Ф.Б.ЯКУБОВСКОГО
МОСКВА

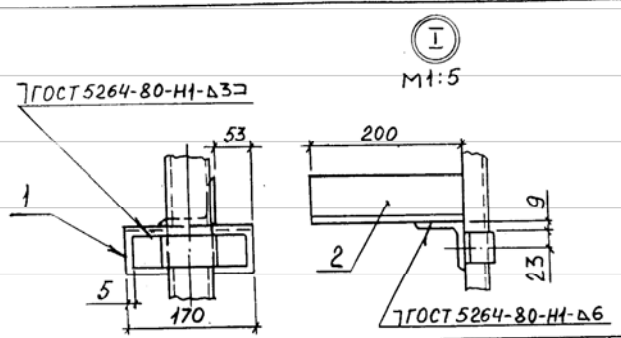
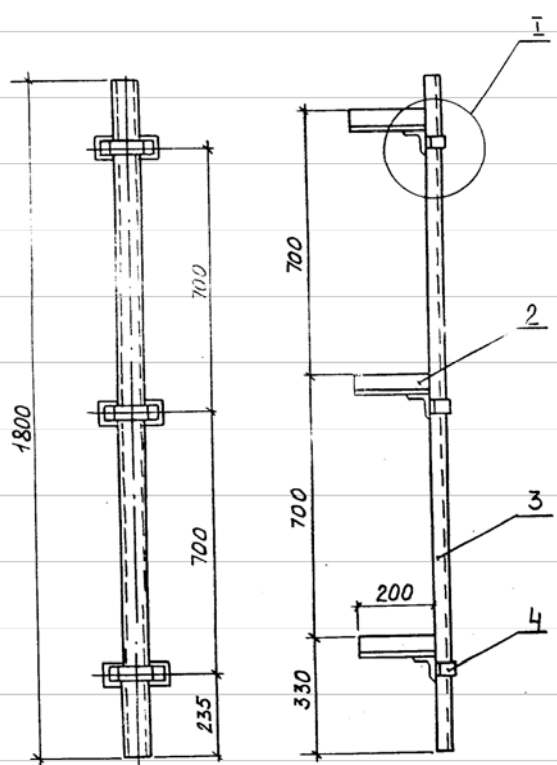


Детали поз. 1, 2 и места сварки окрасить эмалью ПФ115 серая, ГОСТ 6465-76, IV, УР.

Ряд	Зона	Поз.	Обозначение	Наименование	Кол.	Примечание
Детали						
Б4	1	107-88.571		Уголок 6-265x63-6 ГОСТ 8509-86 в смз К12-11 ГОСТ 535-79		
				l=170	3	2,9 кг
Б4	2	5.407-88.572		l=200	3	3,4 кг
Прочие изделия						
				Стойка кабельная		
				КН52 ЦУТ 1,5	2	2,08 кг
				Скоба КН57У3	4	0,6 кг



5.407-88.570			
кабельная конструкция		с жидк.	Масса
высотой 1600 мм для		Р	90
установки в тоннелях		1:10	
прямоугольного сечения		Лист	Листов 1
На и. пр. Лигерман Н.К. Лихачев Д. Ж. Лихачев		ВНИИ ТЯЖПРОМЭЛЕКТРОПРОЕКТ ИМЕНИ Ф.Я. ЧЕПЫГОВА МОСКВА	

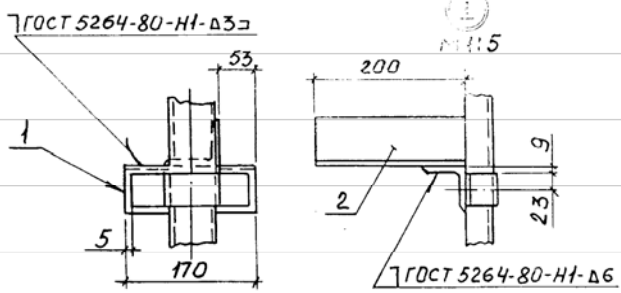
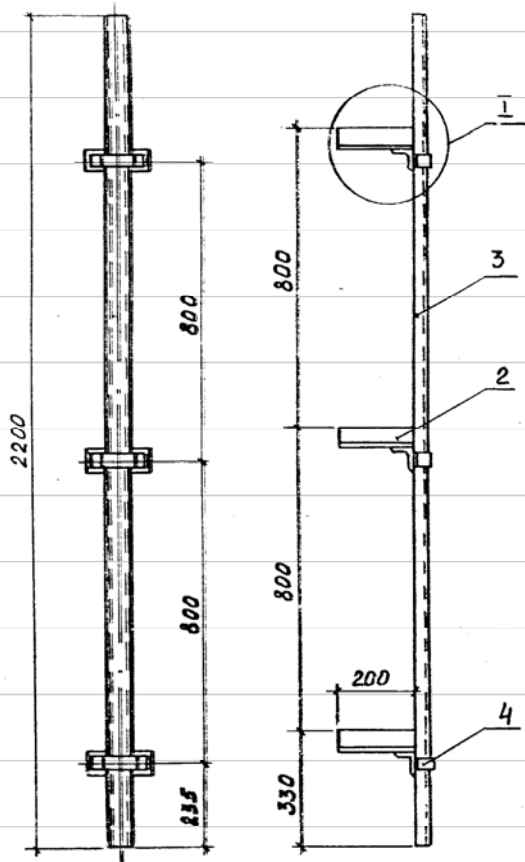


Формат	Зона	Пос.	Обозначение	Наименование	Кол.	Примечание
				Детали		
Б4	1		5.407-88.581	Уголок 5263x63x6 ГОСТ 8509-86 вст. 3 КП 2-й ГОСТ 535-79		
				ℓ=170	3	2,9 кг
Б4	2		5.407-88.582	ℓ=200	3	3,4 кг
				Прочие изделия		
		3		Стойка кабельная К1154ЦУТ 1,5	1	2,57 кг
		4		Скоба К1151У3	3	0,45 кг

Детали поз. 1, 2 и места сварки окрасить эмалью ПФ 115 серая, ГОСТ 6465-76, IV, У2.

5.407-88.580			
Кабельная конструкция		Стандарт	Масштаб
высотой 1800 мм для		Р	9,3 1:10
установки в тоннелях		Лист	Листов 1
прямоугольного сечения		ВНИПИ ТЯЖПРОМЛЕКТ РИПРОЕКТ ИМЕНИ Ф.Я.КУБОВСКОГО МОСКВА	
Нач. отд.	Якушевский		
Н.контр.	Якушевский	25.87	
С.контр.	Якушевский		
Ст. инж.	ПЛОХИХ	25.87	

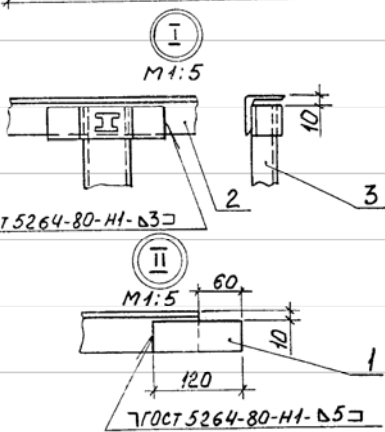
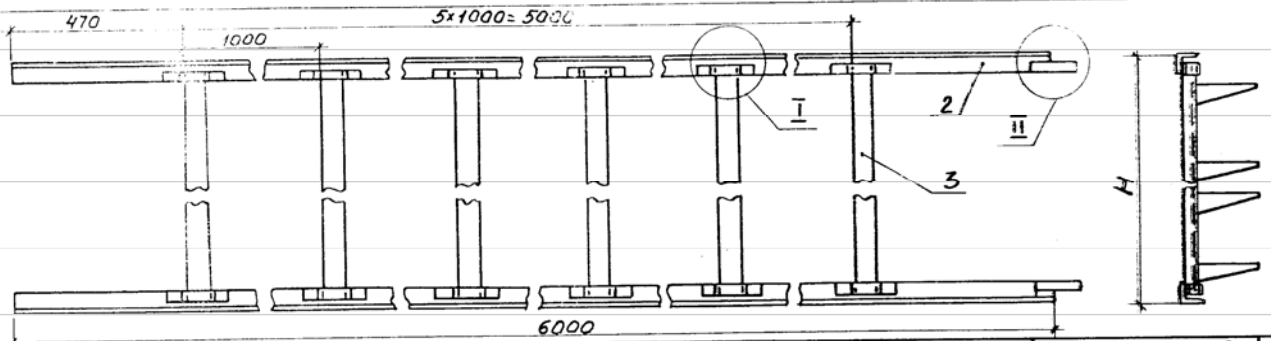
* - стандарт. 1 - для монтажа изделия



Формат	Зона	Поз.	Обозначение	Наименование	Кол.	Примечание
Детали						
Б4	1		5.407-88.591	Уголок Б-263*63*6 ГОСТ 8509-86 вст. к п. 2 ГОСТ 5335-79		
				l=170	3	2,9 кг
Б4	2		5.407-88.592	l=200	3	3,4 кг
Прочие изделия						
	3			Стойка кабельная КН55 ЦУТ 1,5	1	3,17 кг
	4			Скоба КН57У3	3	0,45 кг

Детали из 1, 2 и места сварки окрасить эмалью ПФ 115 серая, ГОСТ 6465-76, IV, У2.

5.407-88.590					
Кабельная конструкция			Стойка	Масса	Модуль
высотой 2200 мм для			Р	40,0	1:10
установки в туннелях			Лист	Листов	1
прямоугольного сечения			ВНИПИ ТЯЖПРОМЭЛЕКТ-ВН. ДЕ. ИМЕНИ Ф.Я.ЖУБОВИЧА МОСКВА		
Нач. отд.	Лисерман				
Н.контр.	Яковлев В.И.				
И.контр.	Яковлев В.И.	08.871			
Ст. инж.	Плохих	08.871			

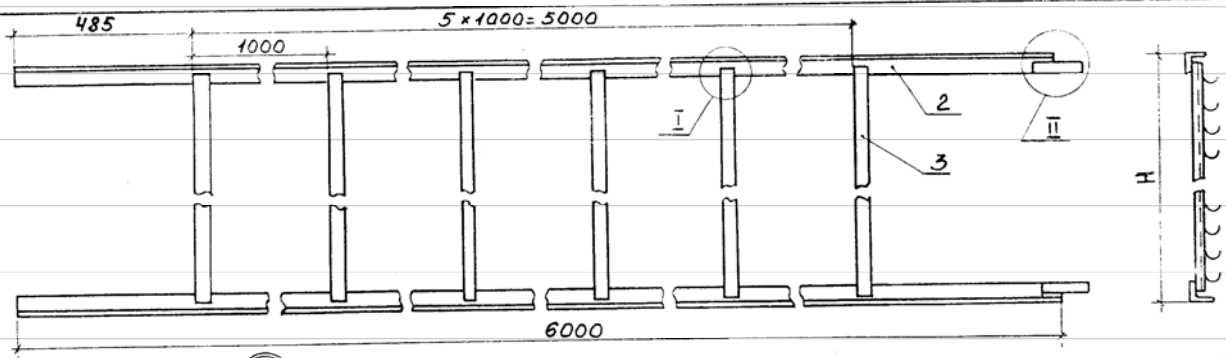


Код	Зона	Поз.	Обозначение	Наименование	Кол-во по вариантам 5.407-88.600				Примечание
					-01	-02	-03		
Б4		1	5.407-88.601	Полоса 525x40 ГОСТ 103-76 в ст. 3 К12-И ГОСТ 53579					
				l=120	2	2	2	2	0,4 кг
Б4		2	5.407-88.602	Уголок 5250x50x5 ГОСТ 2509-80 в ст. 3 К12-И ГОСТ 53579					
				l=6000	2	2	2	2	45,2 кг
		3	5.407-88.160	Конструкция	6	-	-	-	
		3	5.407-88.170	Конструкция	-	6	-	-	
		3	5.407-88.180	Конструкция	-	-	6	-	
		3	5.407-88.190	Конструкция	-	-	-	6	

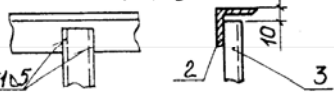
1. Масса блока указана для максимального количества полок К116343.
2. Детали поз. 1, 2 и мест сварки окрасить эмалью ПФ 115 серая, ГОСТ 6465-76, IV, У2.

Обозначение	H, мм	Масса кг
5.407-88.600	420	61,8
-01	620	69,0
-02	820	81,0
-03	1220	95,4

5.407-88.600		
Настенный блок кабельных конструкций с полками		
Лист	Листов	1:10
ВНИПИ ТЯЖПРОМЭЛЕКТРОПРОЕКТ ИМЕНИ ЧЕБЯКОВА ГОРСКОГО МОСКВА		

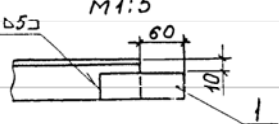


Ⓜ I
M 1:5



ГОСТ 5264-80-11-5

Ⓜ II
M 1:5



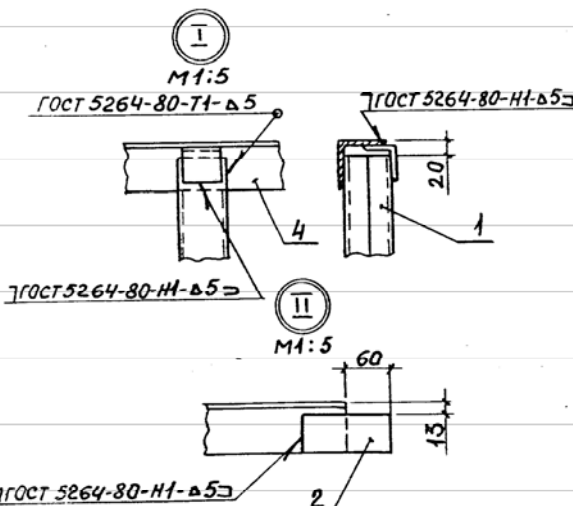
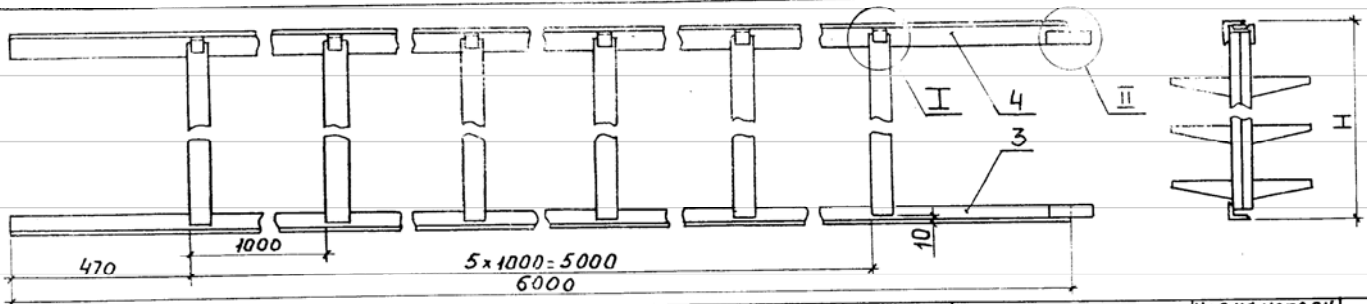
ГОСТ 5264-80-11-5

Формы 30 лет	Лос	Обозначение	Наименование	Кол-во исполн. 5.407-88.610				Примечание
				-	01	02	03	
Б4	1	5.407-88.611	Полоса 625x40 ГОСТ 103-76* вст 3 КПЭ-II ГОСТ 535-79 E=120	2	2	2	2	0,4 кг
Б4	2	5.407-88.612	Уголок 6250x50x5 ГОСТ 8509-86 вст 3 КПЭ-II ГОСТ 535-79 E=6000	2	2	2	2	45,2 кг
	3	5.407-88.210	Конструкция	1	-	-	-	
	3	5.407-88.220	Конструкция	-	1	-	-	
	3	5.407-88.230	Конструкция	-	-	1	-	
	3	5.407-88.240	Конструкция	-	-	-	1	

Обозначения	H, мм	Масса, кг
5.407-88.610	420	48,7
-01	620	50,4
-02	820	52,2
-03	1020	54,0

Детали поз. 1, 2 и места сварки окрасить эмалью ПФ 115 серая, ГОСТ 6465-76, IV, 42.

5.407-88.610			Стандарт	Масса	Масса
Настенный блок кабельных конструкций с подвесками			Р	см.	(...)
			Лист	Листов	1
Исполн. Лизериди В.И.Иванов Инженер			ВНИИПИ ТЯЖПРОМЭЛЕКТРОПРОЕКТ ИМЕНИ Ф.Я.КОЗЛОВСКОГО МОСКВА		



Код	Поз.	Обозначение	Наименование	кол. на исполн.			Примечание	
				5.407-88.630	01	02		03
	1	5.407-88.290	Конструкция	6	-	-		
	1	5.407-88.300	Конструкция	-	6	-	Без уголков поз.2.	
	1	5.407-88.310	Конструкция	-	-	6		
	1	5.407-88.320	Конструкция	-	-	-	6	
Б4	2	5.407-88.631	Полоса 5-2 5x50 ГОСТ 103-76 вмест. К12-II ГОСТ 535-79					
			l=120	2	2	2	2	0,5 кг
Б4	3	5.407-88.632	Уголок 5-2 50x50 ГОСТ 8509-86 вмест. К12-II ГОСТ 535-79					
			l=6000	1	1	1	1	22,6 кг
Б4	4	5.407-88.633	Уголок 5-2 63x63 ГОСТ 8509-86 вмест. К12-II ГОСТ 535-79					
			l=6000	1	1	1	1	34,3 кг

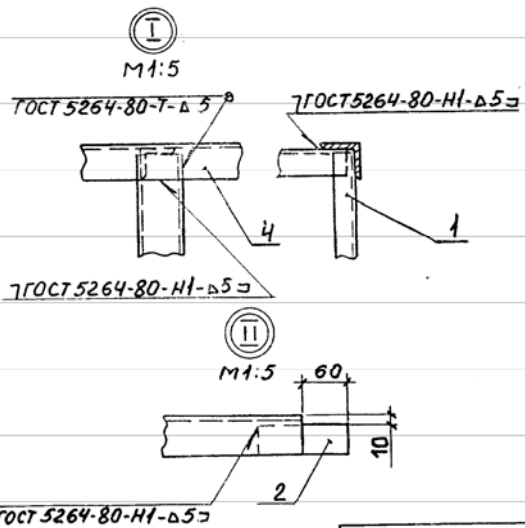
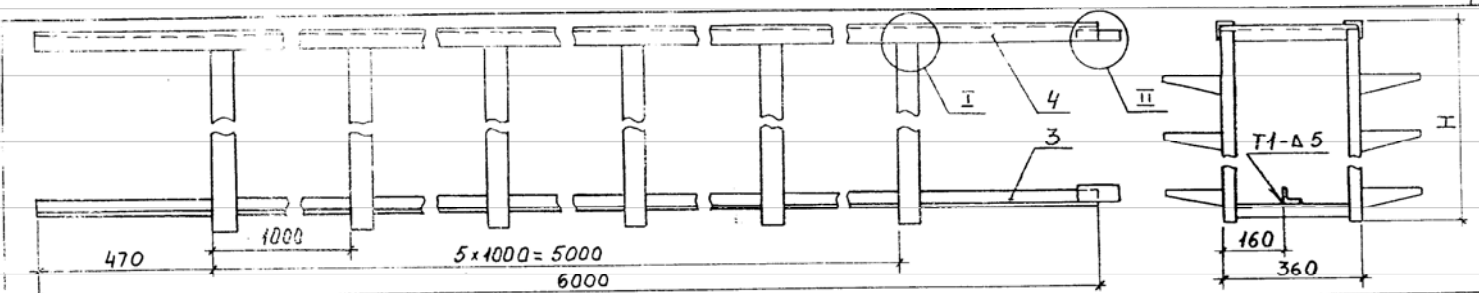
Обозначение	H, мм	Масса кг
5.407-88.630	430	88,0
-01	630	101,2
-02	830	125,8
-03	1230	155,2

1. Масса блока указана для максимального количества полок 116393.
2. Детали поз. 2,3,4 и места сварки окрасить эмалью: ФН5 серая, ГОСТ 6465-76, IV, У2.

5.407-88.630			
Потолочный двухсторонний блок кабельных конструкций с полками		Стандарт	Масса
р	см табл.	1:10	
Лист	Листов	1	
Нач. отд. Лигонин И. Канте. Лукашевич Ст. инж. Плехин			

22802 77

Получено: 1988.08.14



Формат Зона	Поз.	Обозначение	Наименование	Код. на исполн.			Примечание	
				5407-88.640	01	02		03
	1	5.407-88.330	Конструкция	6	-	-		
	1	5.407-88.340	Конструкция	-	6	-	без угловка	
	1	5.407-88.350	Конструкция	-	-	6	поз.2	
	1	5.407-88.360	Конструкция	-	-	-	6	
Б4	2	5.407-88.641	Полоса 625x40 ГОСТ 103-76 вст.ЗКП2-ВГОСТ 535-79					
			l=120	2	2	2	2	0,4кз
Б4	3	5.407-88.642	Уголок 6250x40-4 ГОСТ 8509-86 вст.ЗКП2-ВГОСТ 535-79					
			l=6000	1	1	1	1	14,5кз
Б4	4	5.407-88.643	Уголок 6250x50-5 ГОСТ 8509-86 вст.ЗКП2-ВГОСТ 535-79					
			l=6000	2	2	2	2	45,2кз

ГОСТ 5264-80-Н1-Δ5

Обозначение	H, мм	Масса, кг
5.407-88.640	410	99,1
-01	610	113,0
-02	810	137,0
-03	1210	167,0

1. Масса блока указана для максимального количества полок КН63У3.

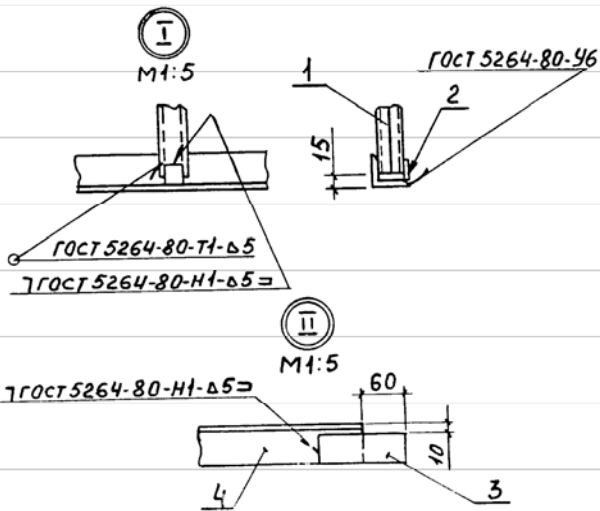
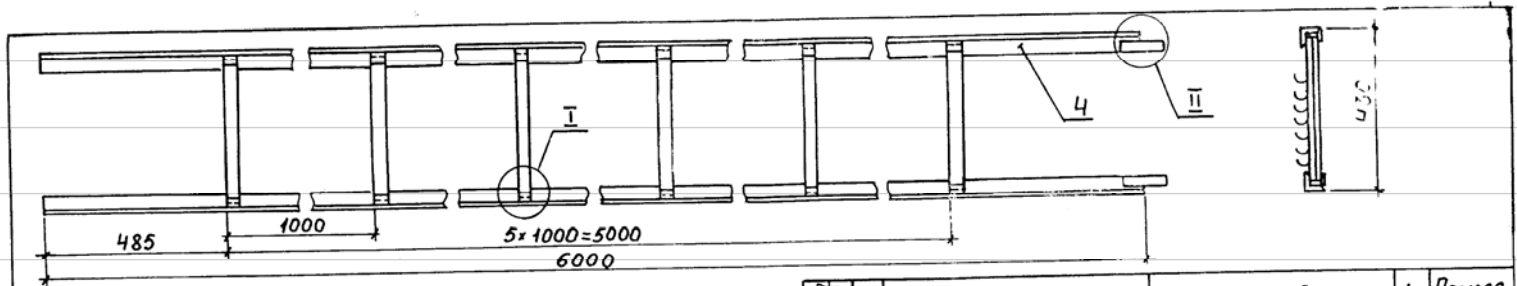
2. Детали поз. 2, 3, 4 и места сварки окрасить эмалью ПФ 115 серая, ГОСТ 6465-76, IV, У2.

5.407-88.640			
Этап	Масса	Масштаб	
Р	см. табл.	1:10	
Лист	Листов	1	

Потолочный двухсторонний блок кабельных конструкций с полками

Нач. отд. Лисерман
Инженер Виноградов
Инженер Рыжиков
Ст. инж. ПЛОХИХ

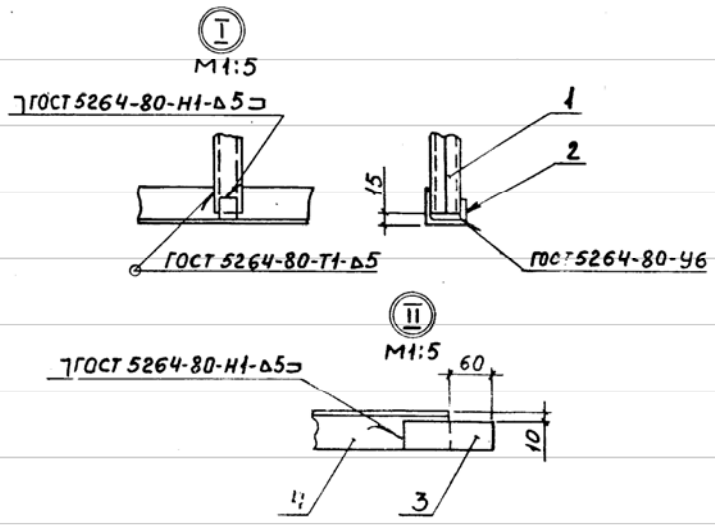
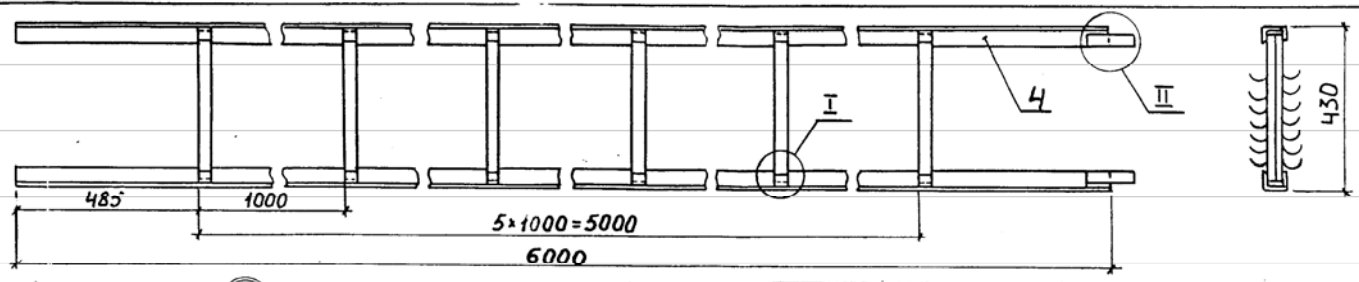
... подп. и дата выдачи



Формат Зона	ГОСТ	Обозначение	Наименование	Кол.	Приме- чание
			Сборочные единицы		
	1	5.407-88.650	Конструкция	6	без угол- ков поз.3
			Детали		
Б4	2	5.407-88.651	Полоса Б-24x25 ГОСТ 103-76 вст 3 КП2-II ГОСТ 535-79		
			ℓ = 30	12	0,3 кг
Б4	3	5.407-88.652	Полоса Б-25x40 ГОСТ 103-76 вст 3 КП2-II ГОСТ 535-79		
			ℓ = 120	2	0,4 кг
Б4	4	5.407-88.653	Уголок Б-250x50x5 ГОСТ 8509-86 вст 3 КП2-II ГОСТ 535-79		
			ℓ = 6000	2	45,2 кг

Детали поз. 2,3,4 и места сварки окрасить эмалью ПФ 115 серая, ГОСТ 6465-76, IV, У2.

5.407-88.650		Стадия	Масса	Масштаб
Потолочный односторон- ний блок кабельных конструкций с подвесе- ками		Р	46,6	1:10
Исполн. Лигерман Н.И. Инж. Лукашевич Гл. констр. Лукашевич Ст. инж. Плехи		Лист	Листов 1	
		ВНИИПИ ТЯЖПРОМЭЛЕКТРОПРОЕК ИМЕНИ Ф.Я.ЖУКОВСКОГО МОСКВА		



Формы ЭОМ	Поз.	Обозначение	Наименование	Кол.	Приме- чание
			Сборочные единицы		
	1	5.407-88.380	Конструкция	6	без угол- ков поз.3
			Детали		
Б4	2	5.407-88.661	Полоса Б-24x25 ГОСТ 103-76 вст 3 КП2-II ГОСТ 535-79		
			ℓ=30	12	0,34 кг
Б4	3	5.407-88.662	Полоса Б-25x40 ГОСТ 103-76 вст 3 КП2-II ГОСТ 535-79		
			ℓ=120	2	0,4 кг
Б4	4	5.407-88.663	Уголок Б-250x50 ГОСТ 8509-76 вст 3 КП2-II ГОСТ 535-79		
			ℓ=6000	2	45,2 кг

Детали поз. 2,3,4 и места сборки окрасить эмалью ПФ 115 серая, ГОСТ 6465-76, IV, У2.

5.407-88.660		
Полочный двусторон- ний блок кабельных конструкций с под- весками	Станд.	Масса/Масштаб
	р	578 1:10
Исполн. Л. Герман Н. Кондр. Л. Кашевиц Л. Кашевиц	Лист	Листов 1