

ИЗДЕЛИЯ И УЗЛЫ ИНЖЕНЕРНОГО ОБОРУДОВАНИЯ ЗДАНИЙ

СЕРИЯ 5.407-49

ПРОКЛАДКА КАБЕЛЕЙ И ПРОВОДОВ
НА ЛОТКАХ ТИПА НЛ

ВЫПУСК 1

РАБОЧИЕ ЧЕРТЕЖИ

19455-02

ЦЕНА

ИЗДЕЛИЯ И УЗЛЫ ИНЖЕНЕРНОГО ОБОРУДОВАНИЯ ЗДАНИЙ

СЕРИЯ 5.407-49

ПРОКЛАДКА КАБЕЛЕЙ И ПРОВОДОВ
НА ЛОТКАХ ТИПА НЛ

ВЫПУСК 1
РАБОЧИЕ ЧЕРТЕЖИ

РАЗРАБОТАНЫ
ВНИПИ ТЯЖПРОМЭЛЕКТРОПРОЕКТ
ИМЕНИ Ф.Б.ЯКУБОВСКОГО
ГЛАВЭЛЕКТРОМОНТАЖА
МИНМОНТАЖСПЕЦСТРОЯ СССР

УТВЕРЖДЕННЫ
ВВЕДЕННЫ В ДЕЙСТВИЕ
МИНМОНТАЖСПЕЦСТРОЕМ СССР
ПРОТОКОЛ ОТ 9.12.83 г.

ДИРЕКТОР ИНСТИТУТА
ГЛАВНЫЙ ИНЖЕНЕР ИНСТИТУТА
НАЧАЛЬНИК ТЕХНИЧЕСКОГО ОТДЕЛА
НАЧАЛЬНИК ОТДЕЛА ТИПОВОГО ПРОЕКТИРОВАНИЯ

[Handwritten signatures]

Ю.Г. БАРЫБИН
М.Г. ЗИМЕНКОВ
Л.Б. ГОДГЕЛЬФ
И.И. ЛИГЕРМАН

А196-1

Содержание

Лист	Стр.	Наименование	Примечание
	1	Титульный лист	
	2	Содержание	
1	3	Общие указания	
2	4	Прокладка лотков горизонтально по стене	
3	5	Прокладка лотков горизонтально по стене с выступающими колоннами	
4	6	Прокладка лотков между колоннами с шагом 6м	
5	7	Прокладка лотков при горизонтальном обходе препятствий. Варианты 1 и 2	
6	8	Прокладка лотков при горизонтальном обходе препятствий. Вариант 3	
7	9	Прокладка лотков под перекрытием (односторонняя)	
8	10	Прокладка лотков под перекрытием (двухсторонняя)	
9	11	Прокладка лотков под перекрытием	

Лист	Стр.	Наименование	Примечание
10	12	Прокладка лотков при вертикальном обходе препятствий	
11	13	Вертикальное ответвление лотков. Вариант 1	
12	14	Вертикальное ответвление лотков. Вариант 2	
13	15	Прокладка лотков при переходе с одной отметки на другую.	
14	16	Прокладка лотков при переходе с горизонтальной трассы на вертикальную	
15	17	Прокладка лотков по стене (вертикально)	
16	18	Прокладка лотков при подводе кабелей к щиту ЩСУ сверху	
17	19	Установка огнестойкой перегородки	

Взам. инв. №

подл. и дата

инв. № подл.

1. Исходные данные

- Серия 5.407-49 выполнена на основании:
- технических условий ТУЗБ-2486-82 ЦПКБ треста „Электромонтажконструкция“;
 - рабочей документации К432.000 и технического описания К432.000 ТО на лотки типа НЛ, разработанных ЦПКБ треста „Электромонтажконструкция“;
 - технического циркуляра Главэлектромонтажа Минмонтажспецстроя СССР №9-12-183/78 от 10.08.1978 г

2. Содержание

Выпуск 1 серии 5.407-49 содержит чертежи, на которых даны примеры прокладки лотков по стене, под перекрытием, между колоннами. В серии даны примеры обхода лотками колонн, внешних углов и других препятствий, а также примеры отвления лотков, перехода лотков с одной отметки на другую. Дан пример прокладки лотков при подводе кабелей к щиту, а также пример установки огнестойкой перегородки.

3. Область применения

Выпуск 1 предназначен для выполнения работ по установке конструкций и прокладке кабельных лотков в монтажной зоне.

4. Основные положения

При прокладке на лотках кабели в каждом пучке должны быть скреплены между собой и

с лотками. Расстояние между бандажами на горизонтальных прямолинейных участках трассы должно быть не более 4,5 м, а на вертикальных – не более 1 м. В местах поворота трассы кабелей крепление кабелей должно производиться до и после поворота на расстоянии не более 0,5 м. При расположении лотков плашмя на опорной поверхности кабели и пучки закрепляют с расстоянием не более 1 м.

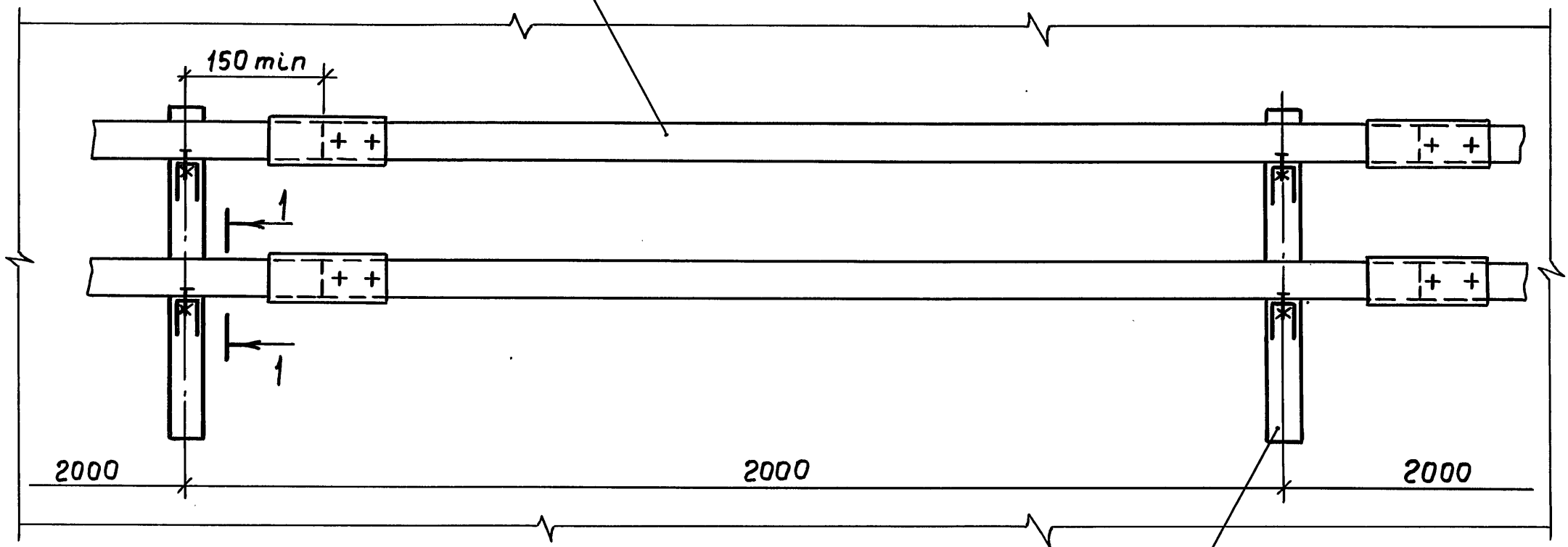
5. Порядок пользования

По конкретному проекту и примерам на чертежах (листы 2...17), приведенных в выпуске, осуществляют комплектацию и прокладку линий лотков.

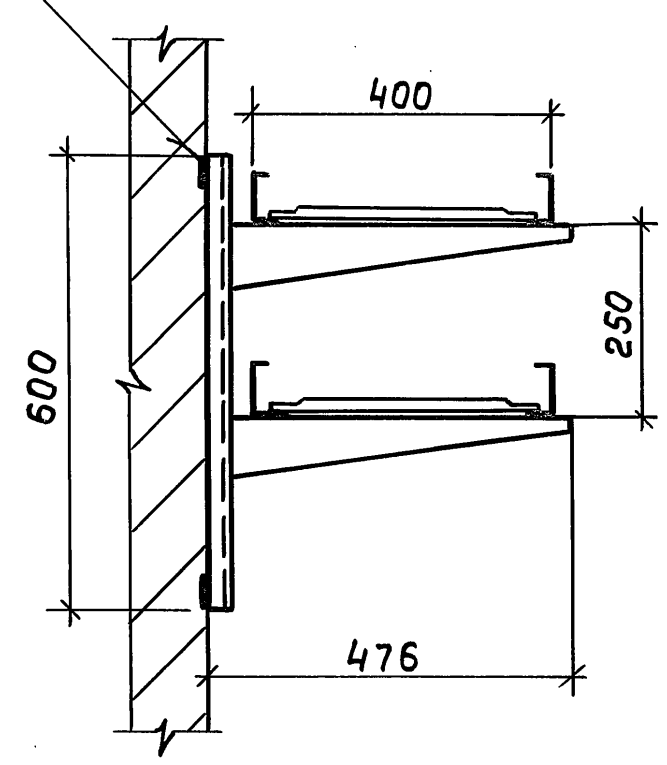
Инв. № подл. Подп. и дата Взам. инв. №

				5.407-49-В.1		
				Общие указания		
Нач.отд	Лигерман	Цвезу		ВНИИПИ ТЯЖПРОМЭЛЕКТРОПРОЕКТ ИМЕНИ Ф.БЯКУБОВСКОГО МОСКВА		
Н.контр	Блейнис	Блейнис				
Ст.инж	Плохих	Ветков	к1.83			

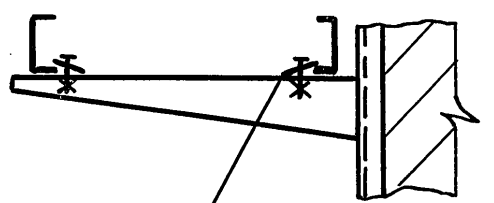
Секция прямая НЛ40-П2УЗ (НЛ20-П2УЗ)



ГОСТ 5264-80-Н1-Д3



Разрез 1-1



Прижим НЛ-ПРУЗ

Конструкция кабельная см. серию 4.407-255

Инв. № подл. Подп. и дата
Взам. инв. №

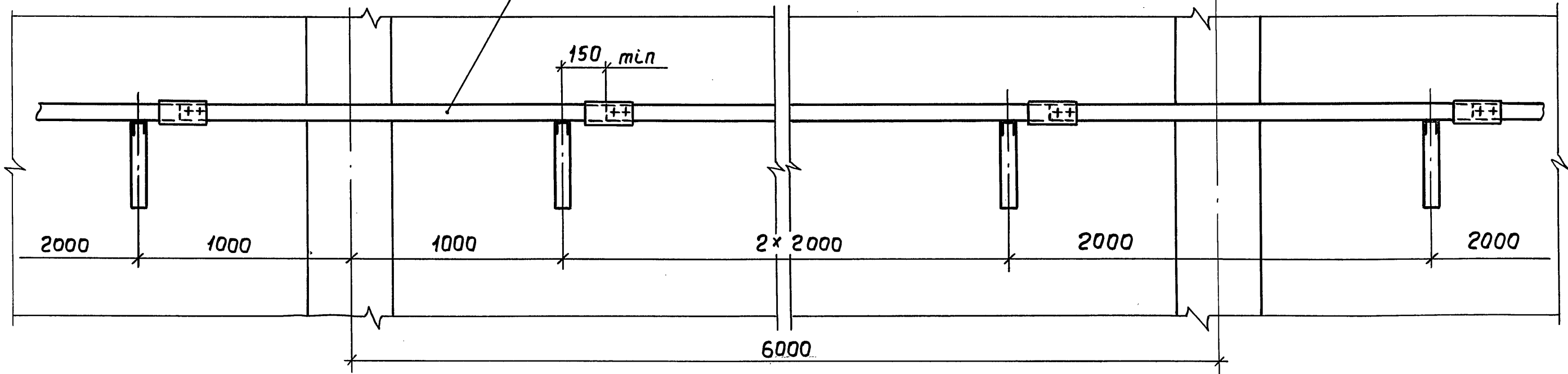
				5.407-49-В.1		
				Прокладка лотков горизонтально по стене		
Нач. отд.	Лигерман	Крест		Стадия	Лист	Листов
Н. контр.	Блейнис	Блейнис		Р	2	
Ст. инж.	Плохих	Плохих	XI.83.	ВНИПИ ТЯЖПРОМЭЛЕКТРОПРОЕКТ ИМЕНИ Ф. БЯКЧУБОВСКОГО МОСКВА		

19455-02 5

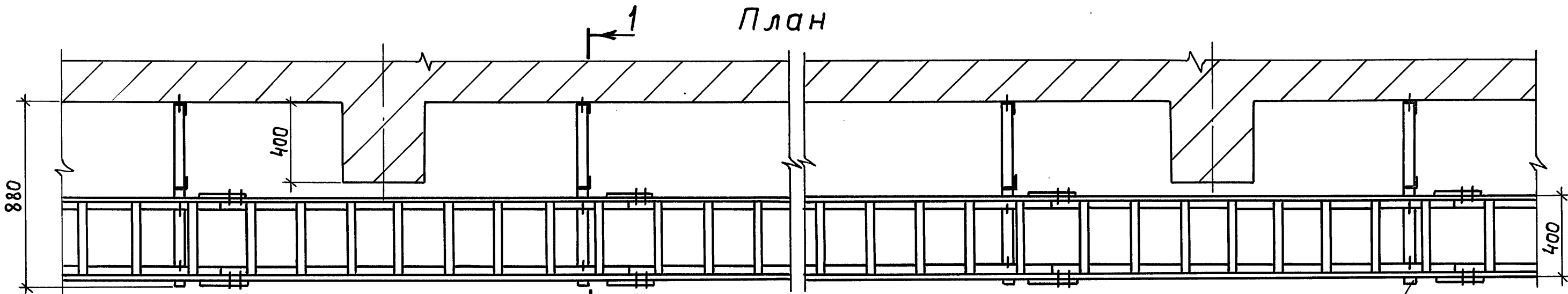
Копировал Ключинид

Формат А3

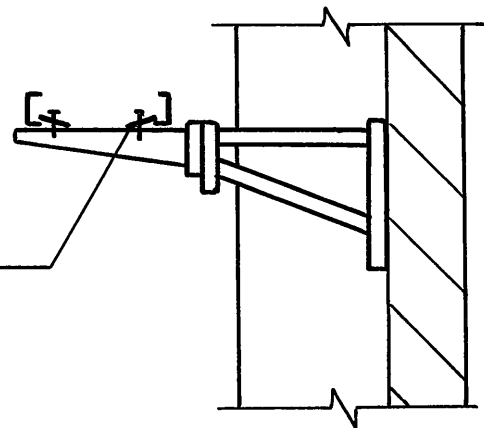
Секция прямая НЛ40-П2УЗ (НЛ20-П2УЗ)



План



Разрез 1-1



Прижим НЛ-ПРУЗ

Конструкция
см. 5.407-49-В.2, лист 18, исполн. 3

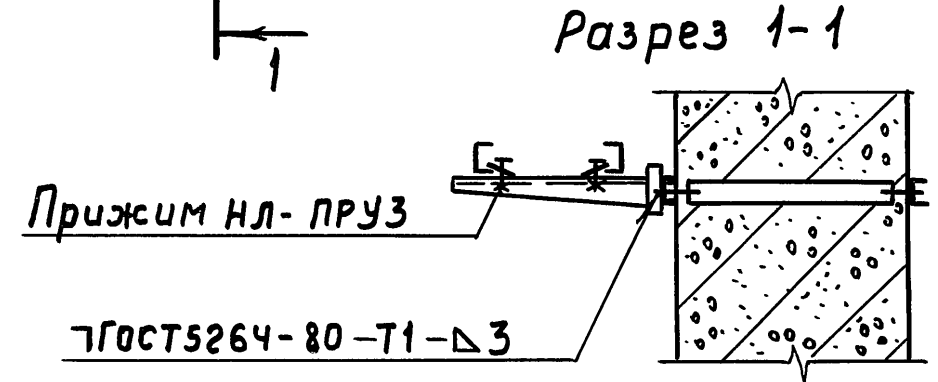
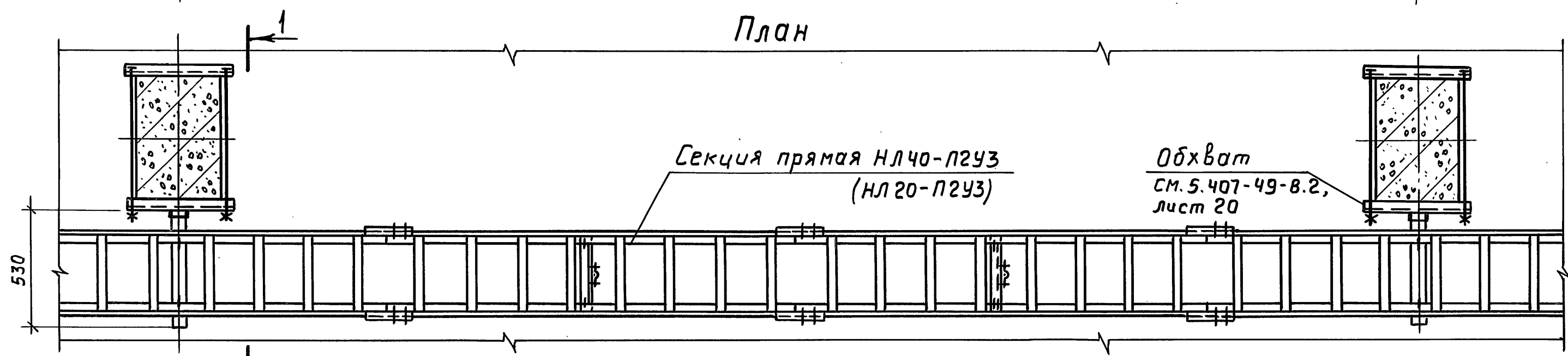
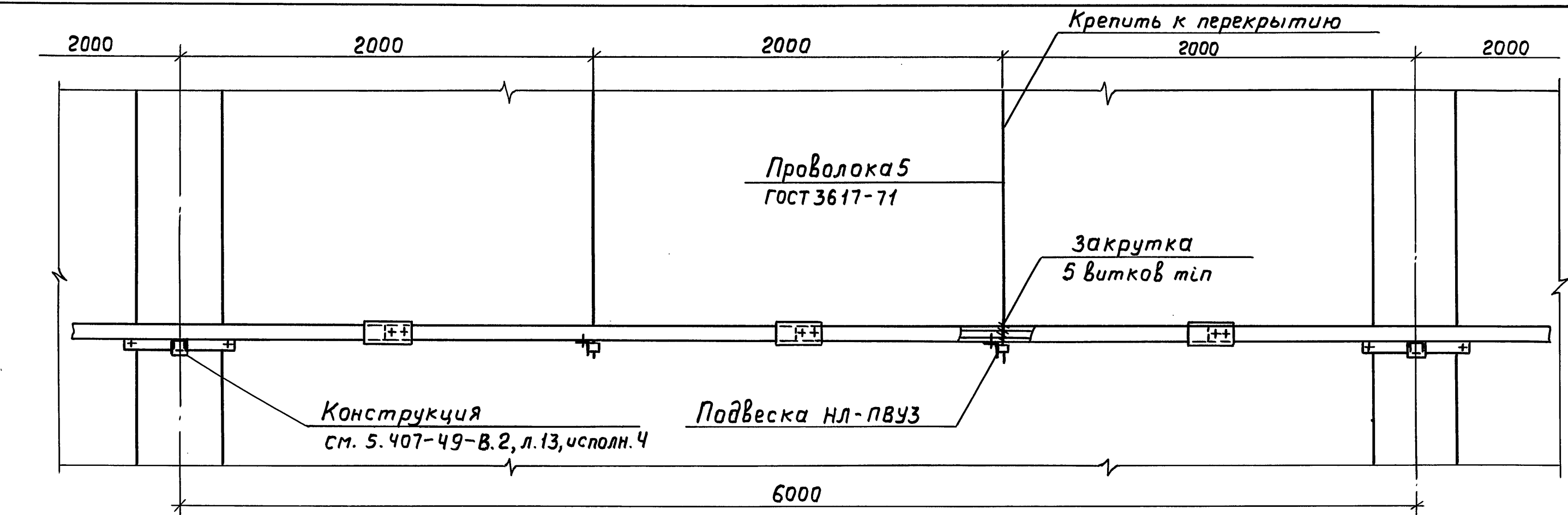
Шкв. № подл. Подл. и дата Взам. инв. №

5.407-49-В.1					
Прокладка лотков горизонтально по стене с выступающими колоннами			Стадия	Лист	Листов
			3	3	3
			ВНИПИ ТЯЖПРОМЭЛЕКТРОПРОЕКТ ИМЕНИ Ф. БЯКУБОВСКОГО МОСКВА		
Нач. отд.	Лигерман	Чрес			
Н. контр.	Блейнис	Сейф			
Ст. инж.	Плохих	Витко	к. 83		

19455-02 6

Копировал Ключицкий

Формат А3



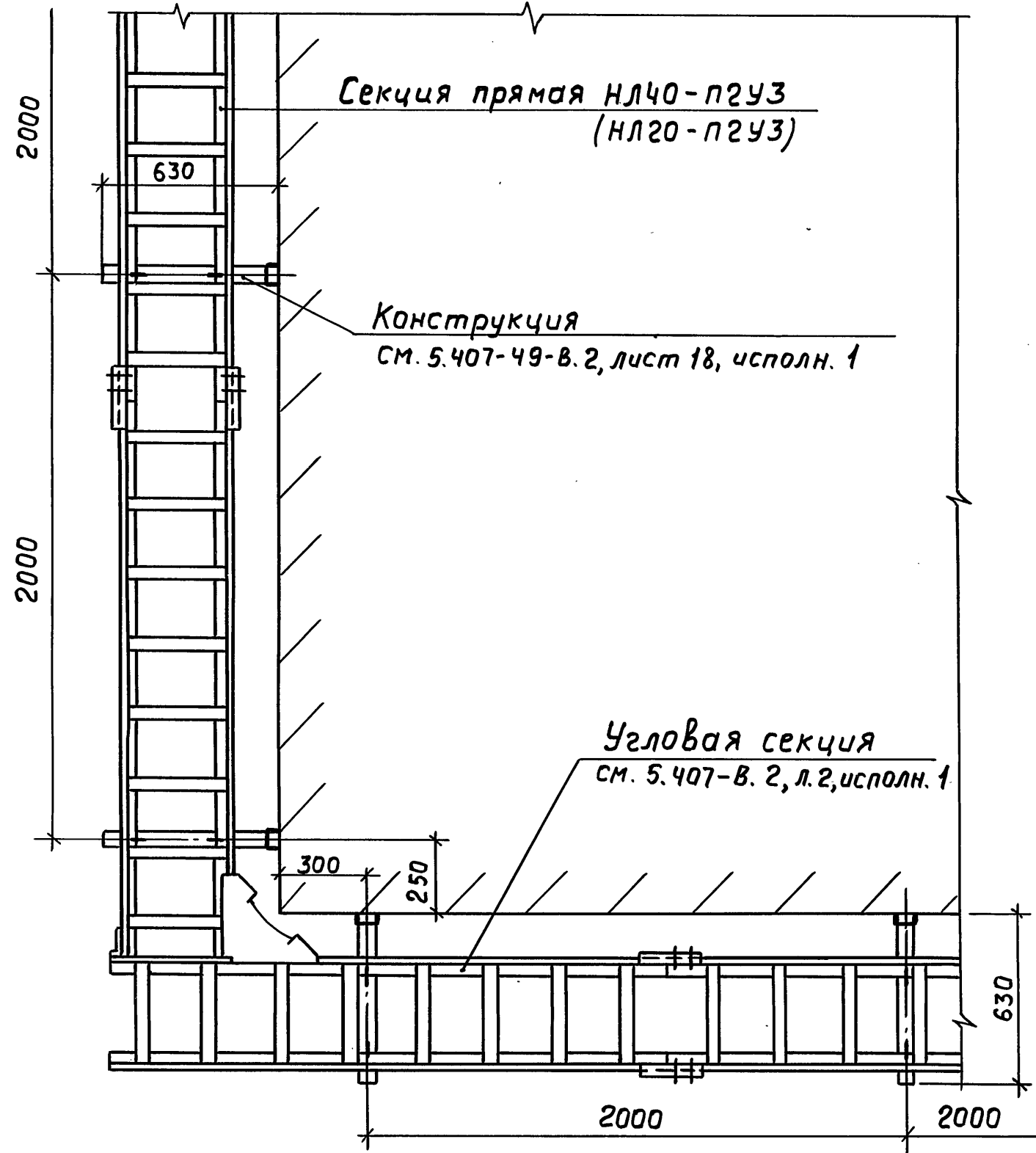
Шкв. № подл. Подп. и дата

Взам. инв. №

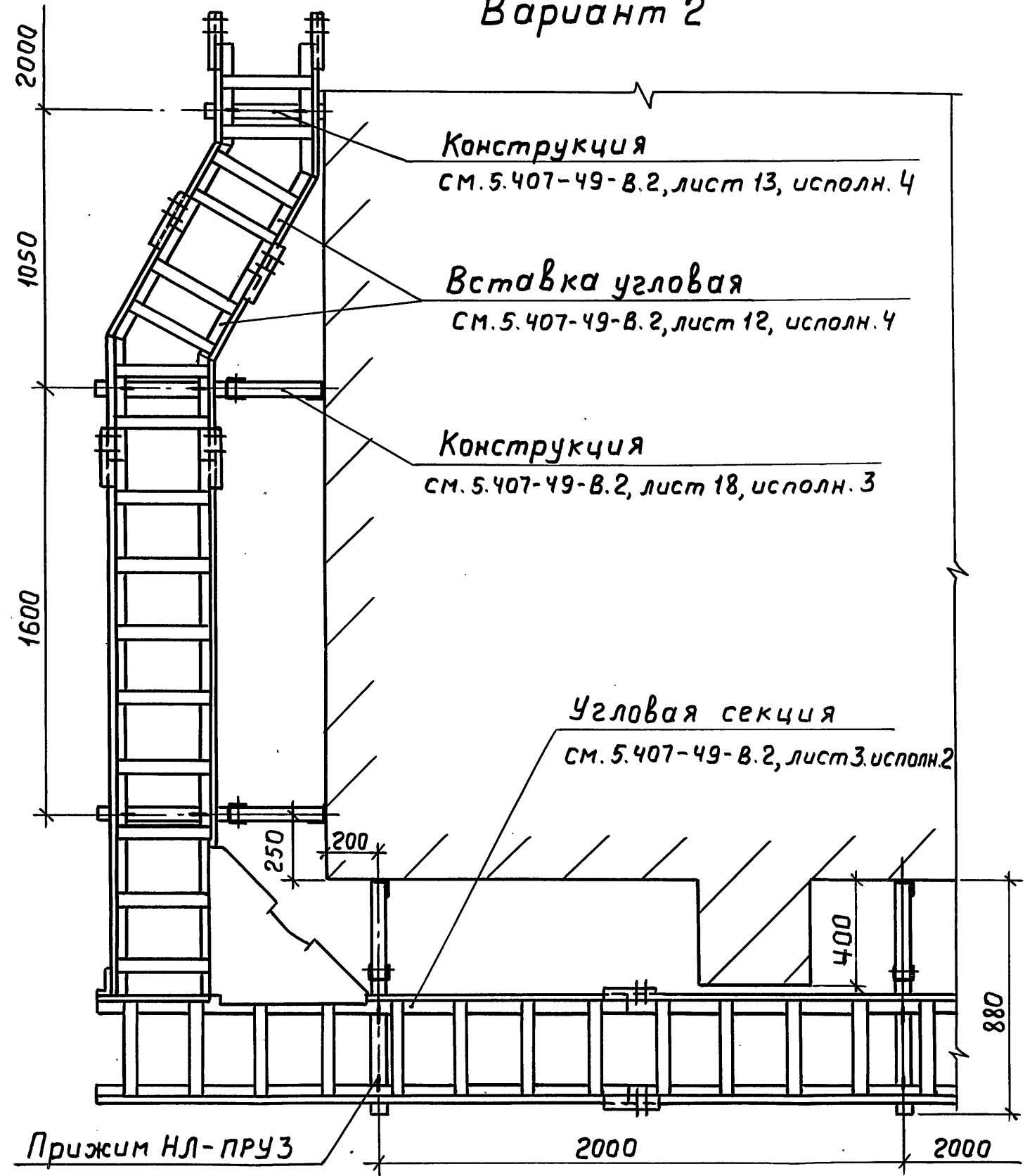
Нач. отд.	Лигерман	Иван
Н. контр.	Блейнис	Синь
Ст. инж.	Плохих	Витков XI.85г

5.407-49-В.1		
Прокладка лотков между колоннами с шагом 6м	Стадия	Лист
		4
	Листов	
	ВНИПИ ТЯЖПРОМЭЛЕКТРОПРОЕКТ ИМЕНИ Ф.Б.ЯКУБОВСКОГО МОСКВА	

Вариант 1



Вариант 2



Шкв. № подл. Подп. и дата
 Взап. инв. №

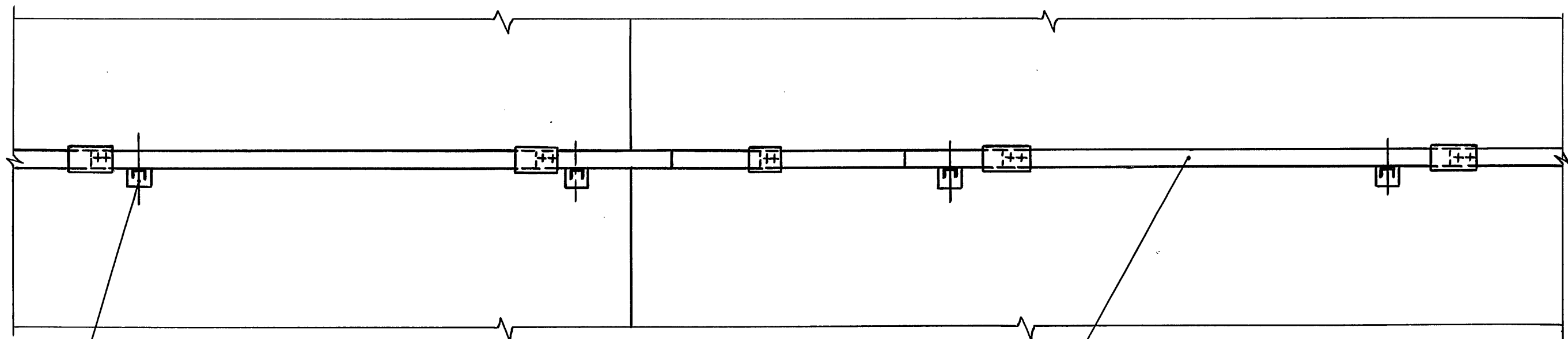
5.407-49-В.1					
Прокладка лотков при горизонтальном обходе препятствий. Варианты 1 и 2			Стадия	Лист	Листов
				5	
			ВНИПИ ТЯЖПРОМЭЛЕКТРОПРОЕКТ ИМЕНИ Ф.Б.ЯКУБОВСКОГО МОСКВА		
Нач. отд.	Лигерман	Велич			
Н. контр.	Блейнис	Блейнис			
Ст. инж.	Плохих	Велич 11.85			

Копировал Ключицкий

19455-02 8

Формат А3

Вариант 3



Конструкция
см. 5.407-49-В.2, лист 13, исполн. 4

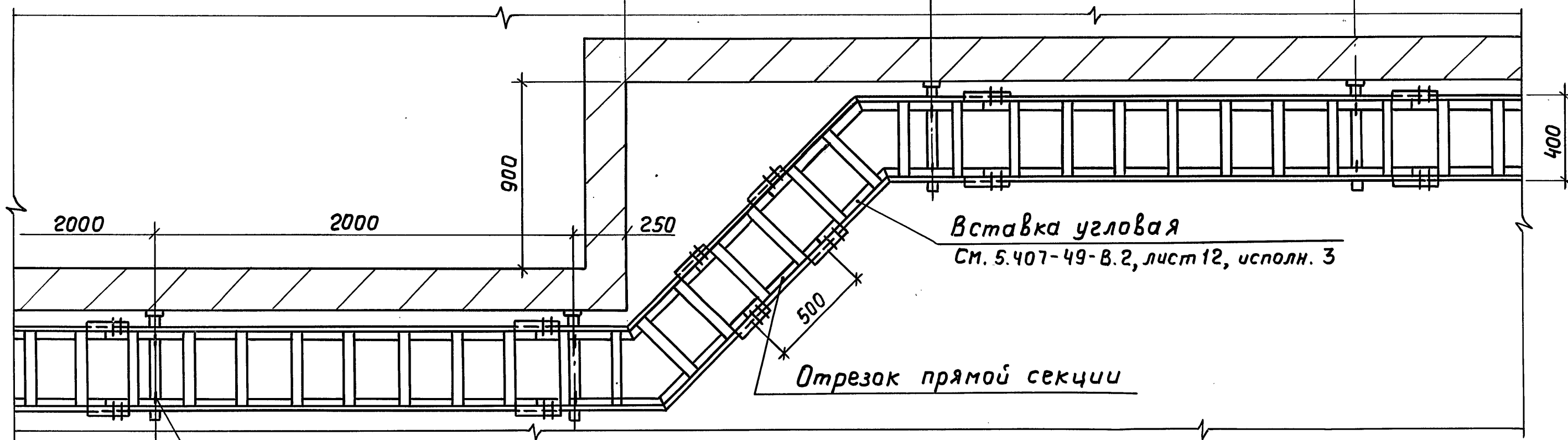
Секция прямая НЛ40-П2УЗ (НЛ 20-П2УЗ)

План

1450

2000

2000



Вставка угловая
см. 5.407-49-В.2, лист 12, исполн. 3

Отрезок прямой секции

Прижим НЛ-ПРУЗ

Ш.№ подл. Подп. и дата
Взам. инв. №

Нач. отд.	Лизерман	<i>Лизерман</i>
Н. контр.	Блейнис	<i>Блейнис</i>
Ст. инж.	Плохих	<i>Плохих</i> XI.83

5.407-49-В.1

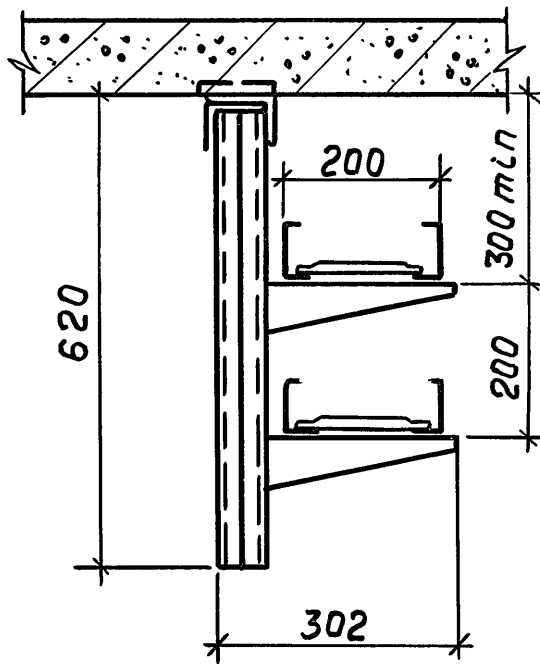
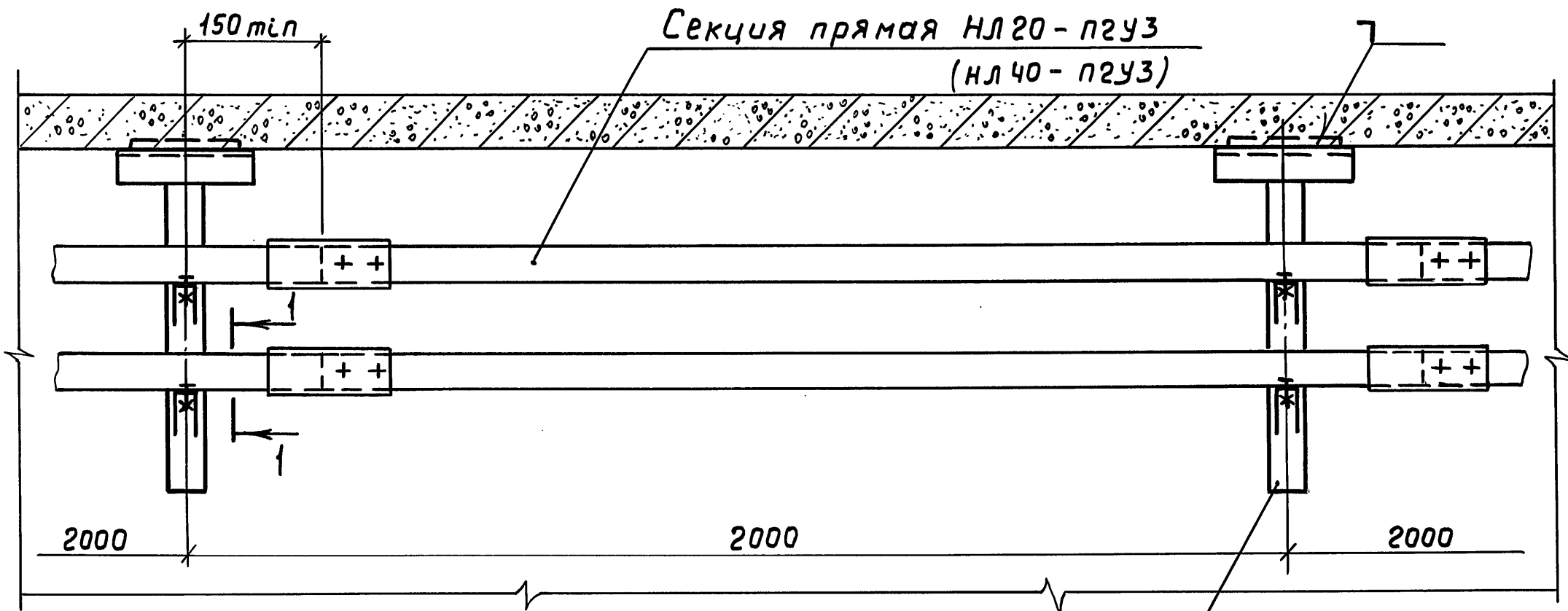
Прокладка лотков
при горизонтальном
обходе препятствий.
Вариант 3

Стадия	Лист	Листов
	6	
ВНИПИ ТЯЖПРОМЭЛЕКТРОПРОЕКТ ИМЕНИ Ф. БЯКУБОВСКОГО МОСКВА		

Копировал Ключинский

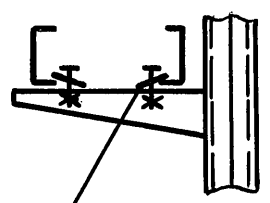
19455-02 9

Формат А3



Разрез 1-1

Конструкция кабельная см. серию 4.407-255



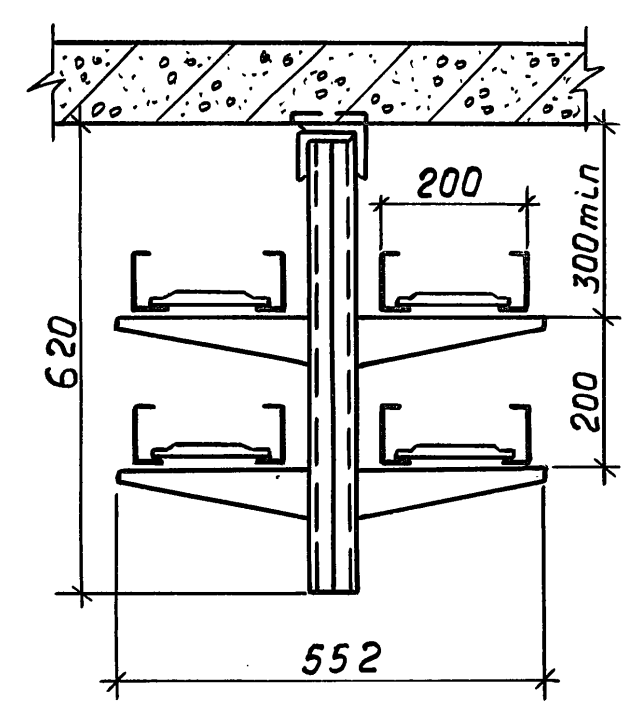
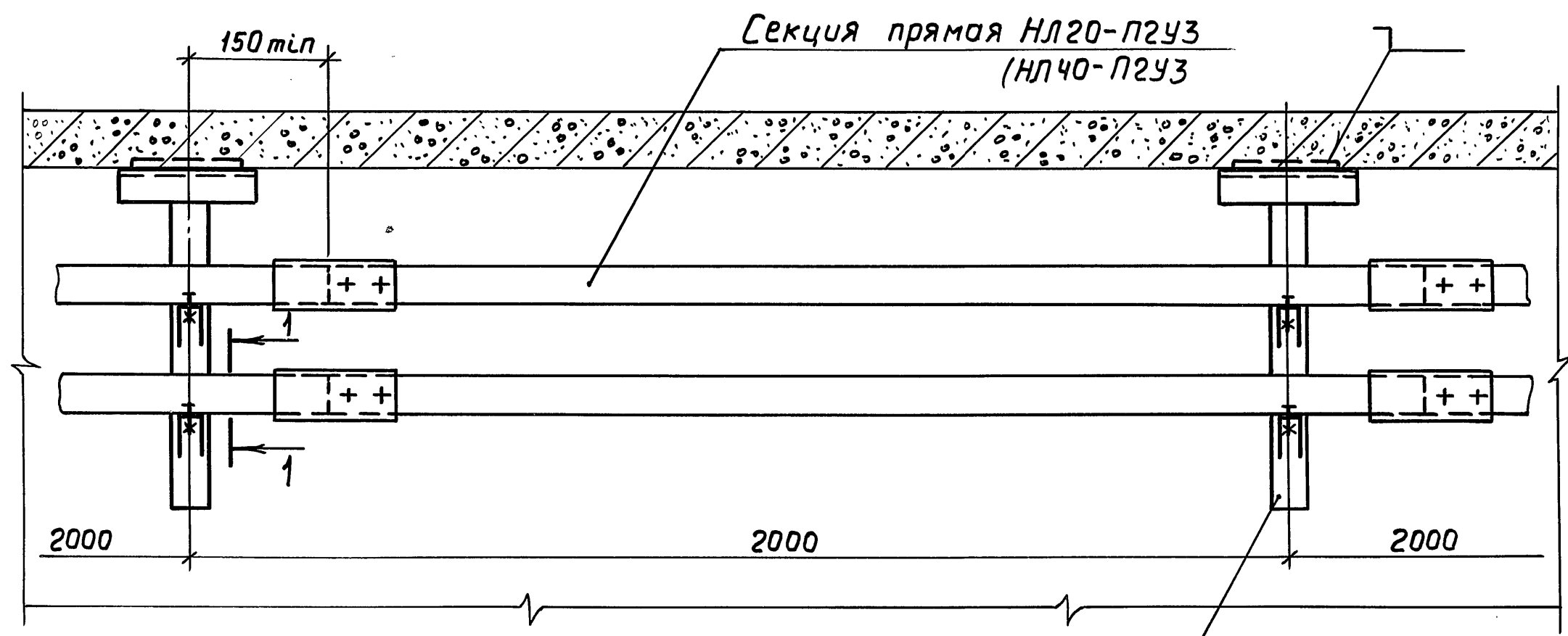
Прижим НЛ-пруз

Ш.в. № подл. Подп. и дата
 Взам. инв. №

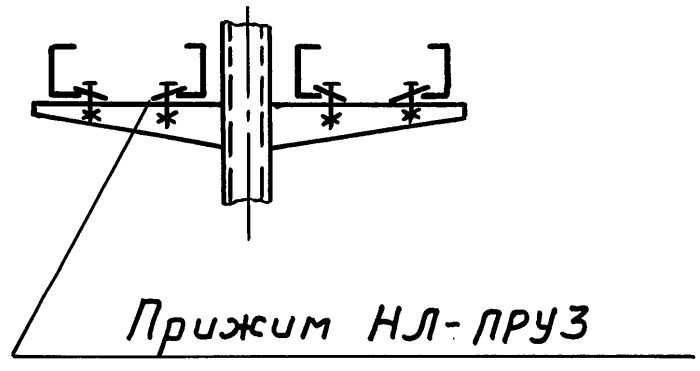
				5.407-49-В.1		
				Прокладка лотков под перекрытием (односторонняя)		
Нач. отд.	Лигерман	В.м.		Стадия	Лист	Листов
Н.контр.	Блейнис	Б.м.			7	
Ст. инж.	Плохих	В.И.сод.	Х.1.85.	ВНИИПИ ТЯЖПРОМЭЛЕКТРОПРОЕКТ ИМЕНИ Ф.БЯКУБОВСКОГО МОСКВА		

Копировал Ключин

19455-02 10
Формат А3



Разрез 1-1



Конструкция кабельная
см. серию 4.407-255

Инв. № подл. Подп. и дата
Взам. инв. №

Нач. отд.	Лигерман	В.И.И.	
Н.контр.	Блейнис	Б.И.И.	
Ст. инж.	Плохих	В.А.И.	Х.1.83

5.407-49-В.1

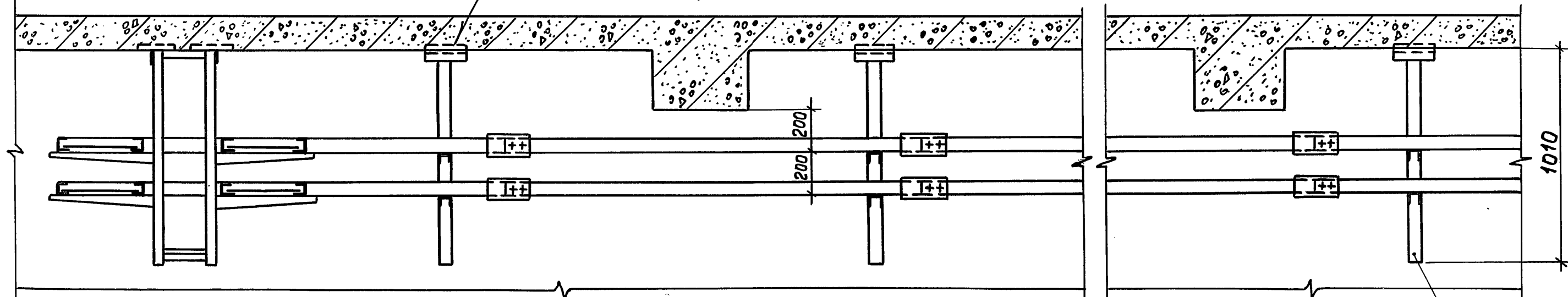
Прокладка лотков
под перекрытием
(двухсторонняя)

Стадия	Лист	Листов
	8	
ВНИПИ ТЯЖПРОМЭЛЕКТРОПРОЕКТ ИМЕНИ Ф.Я.КУБОВСКОГО МОСКВА		

Копировал Клещин

19455-02 11
Формат А3

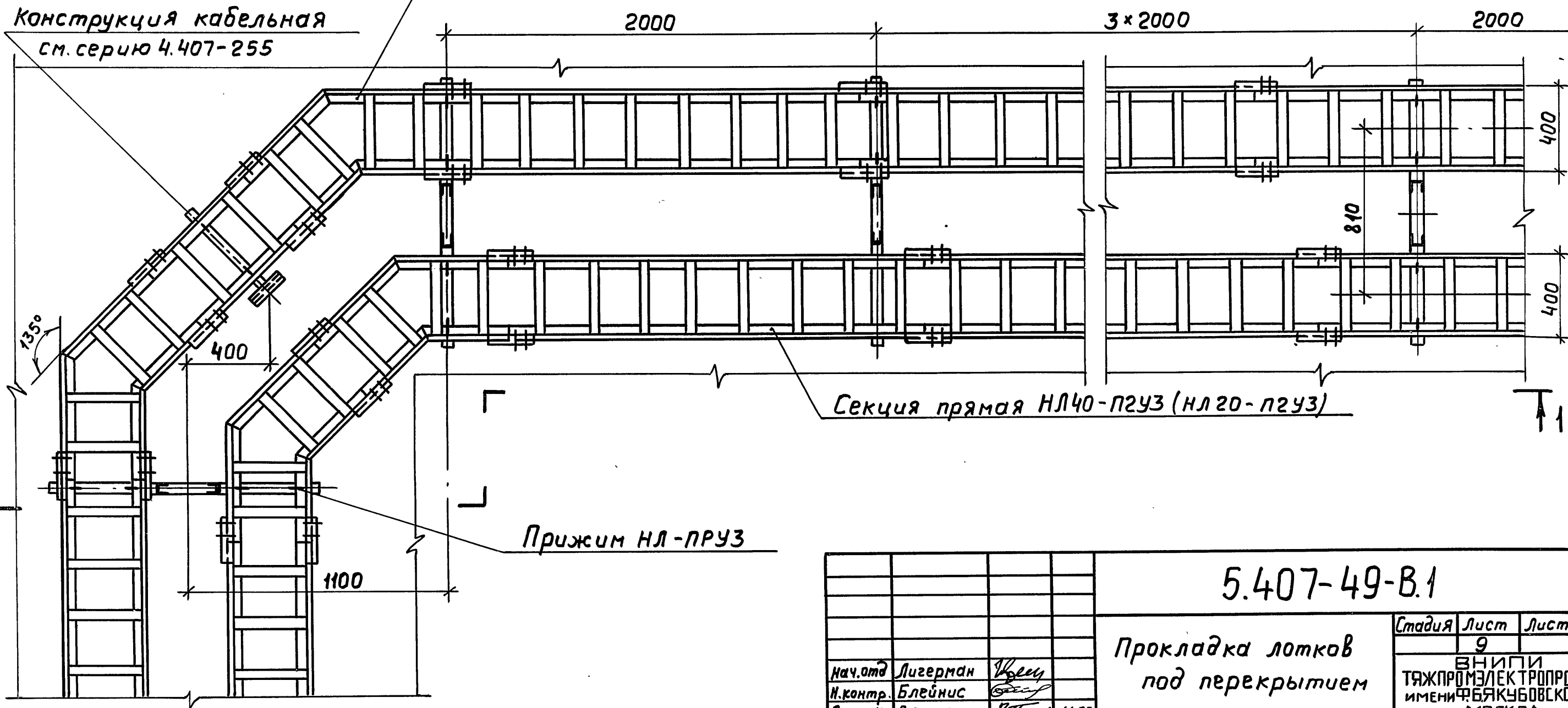
Разрез 1-1



Вставка угловая
см. 5.407-49-В.2, лист 12, исполн.3

Конструкция кабельная
см. серию 4.407-255

План



Конструкция кабельная
см. серию 4.407-255

Секция прямая НЛ40-П2УЗ (НЛ20-П2УЗ)

Прижим НЛ-ПРУЗ

Шифр. № подл. Подп. и дата
Взам. инв. №

нач. отд.	Лигерман	<i>Лигерман</i>
и. контр.	Блейнис	<i>Блейнис</i>
ст. инж.	Плохих	<i>Плохих</i> XI.83.

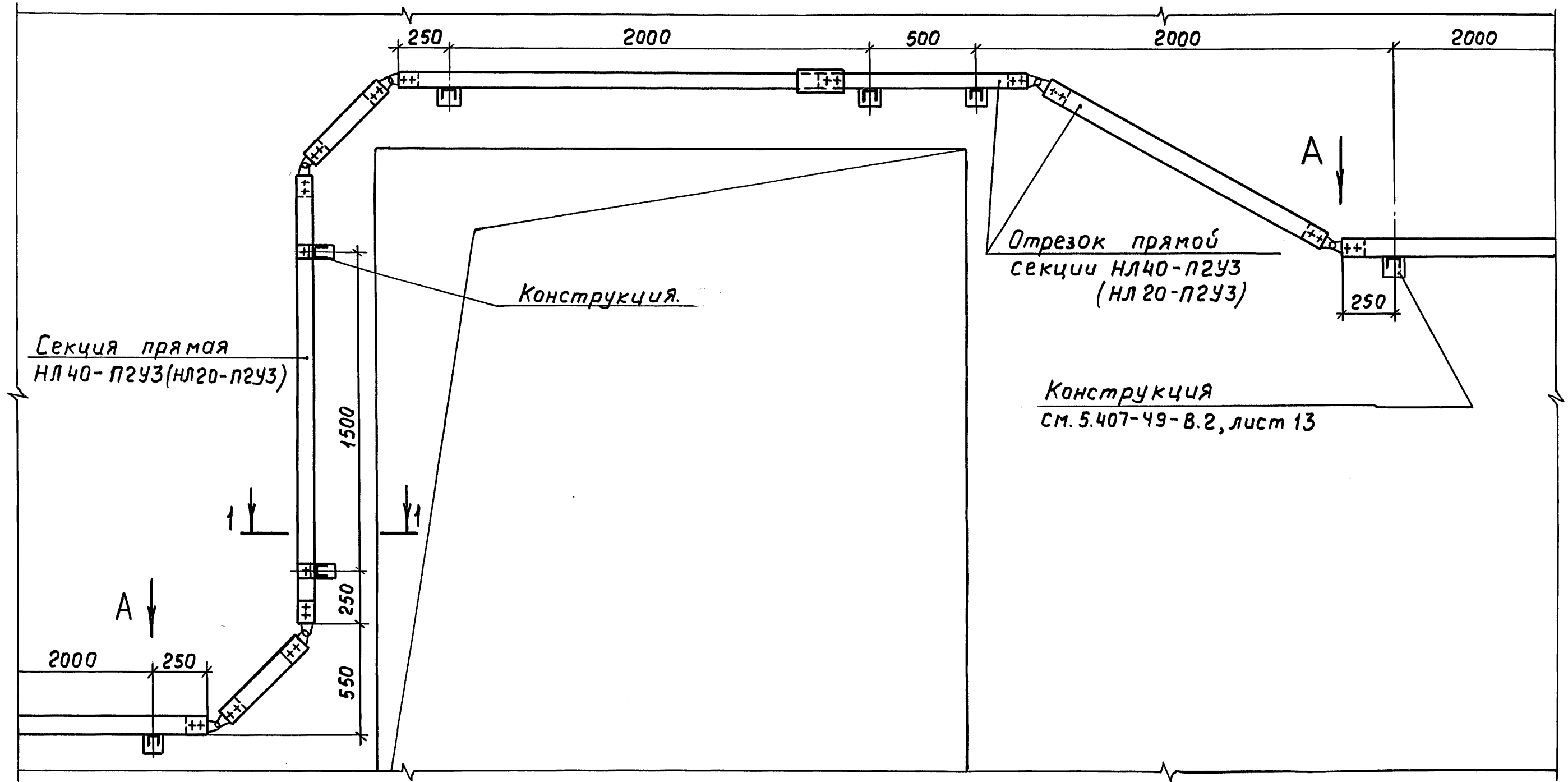
5.407-49-В.1

Прокладка лотков
под перекрытием

Стадия	Лист	Листов
	9	
ВНИПИ ТЯЖПРОМЭЛЕКТРОПРОЕКТ ИМЕНИ ЧУБЯКОВСКОГО МОСКВА		

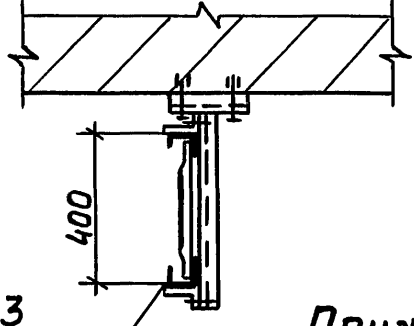
Копировал Кляшнд

19455-02 12
Формат А3



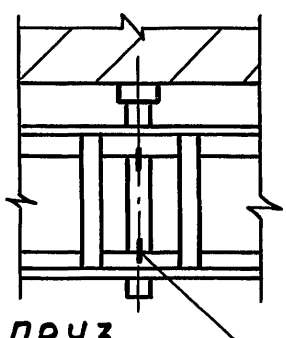
Циф. № подл. Подп. и дата
 Взам. инв. №

Разрез 1-1



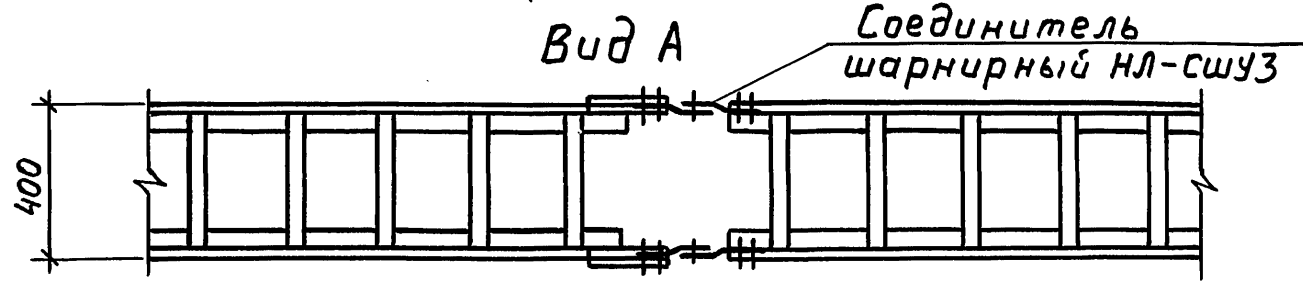
Держатель НЛ-ДУЗ

Вид А



Прижим ПРУЗ

Вид А



Соединитель шарнирный НЛ-сшУЗ

Науч. отд.	Лигерман	<i>Лигерман</i>
Н. контр.	Блейнис	<i>Блейнис</i>
Ст. инж.	Плохих	<i>Плохих</i>

5.407-49-В.1

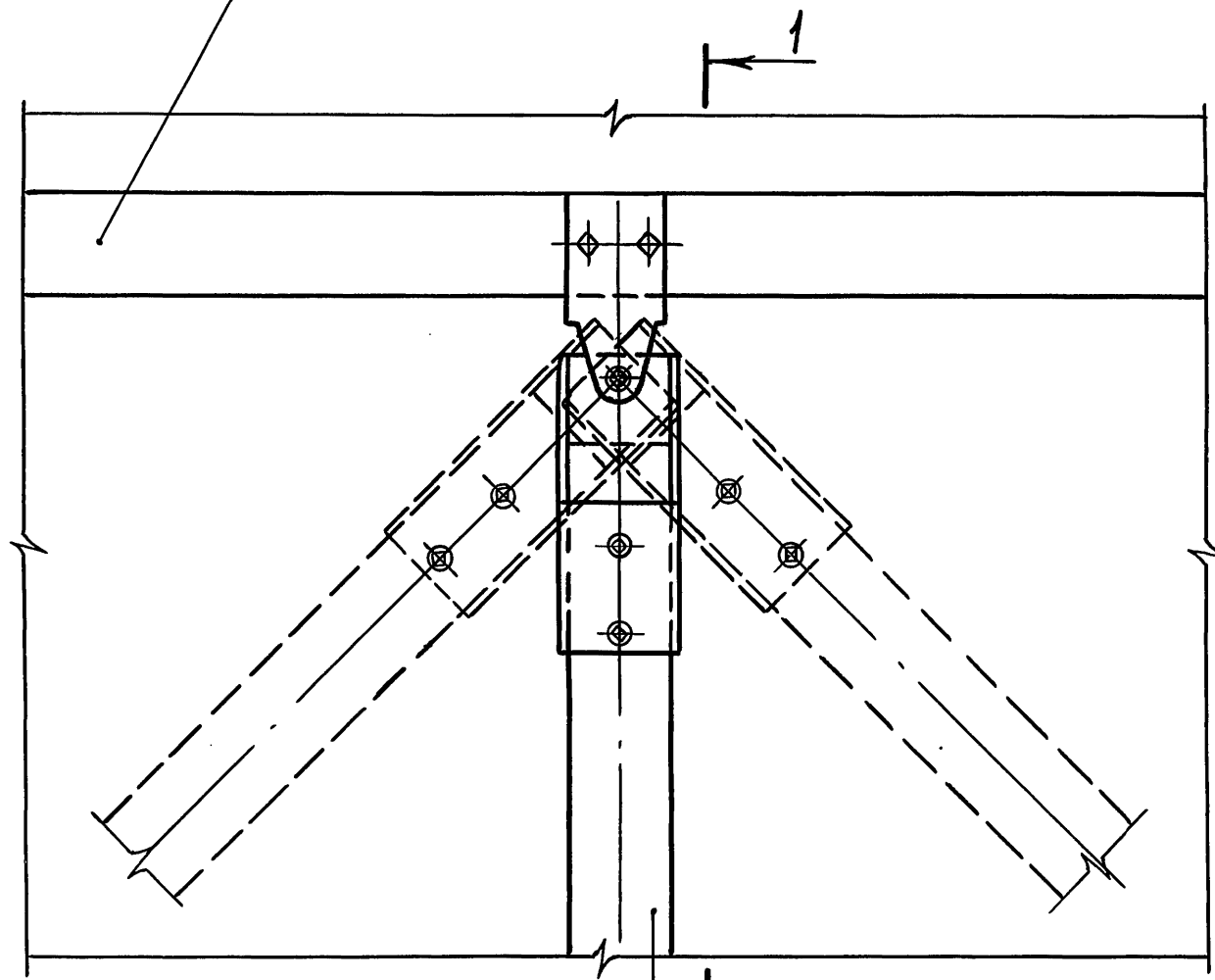
Прокладка латков при вертикальном обходе препятствий

Стадия	Лист	Листов
	10	
ВНИПИ ТЯЖПРОМЭЛЕКТРОПРОЕКТ ИМЕНИ Ф. БЯКУБОВСКОГО МОСКВА		

Копировал Климкин

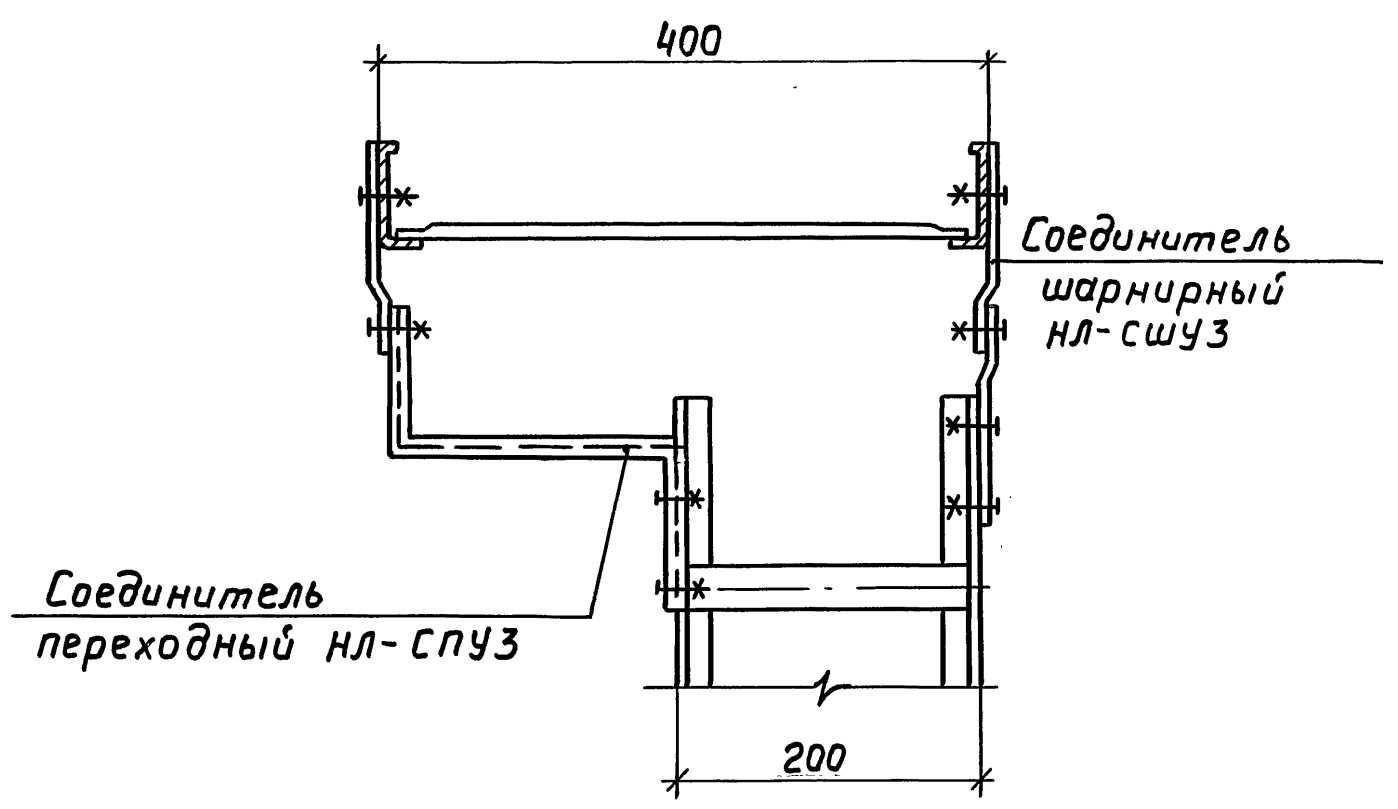
19455-02 13
 Формат А3

Секция прямая НЛ40-П2УЗ



Секция прямая НЛ20-П2УЗ

Разрез 1-1

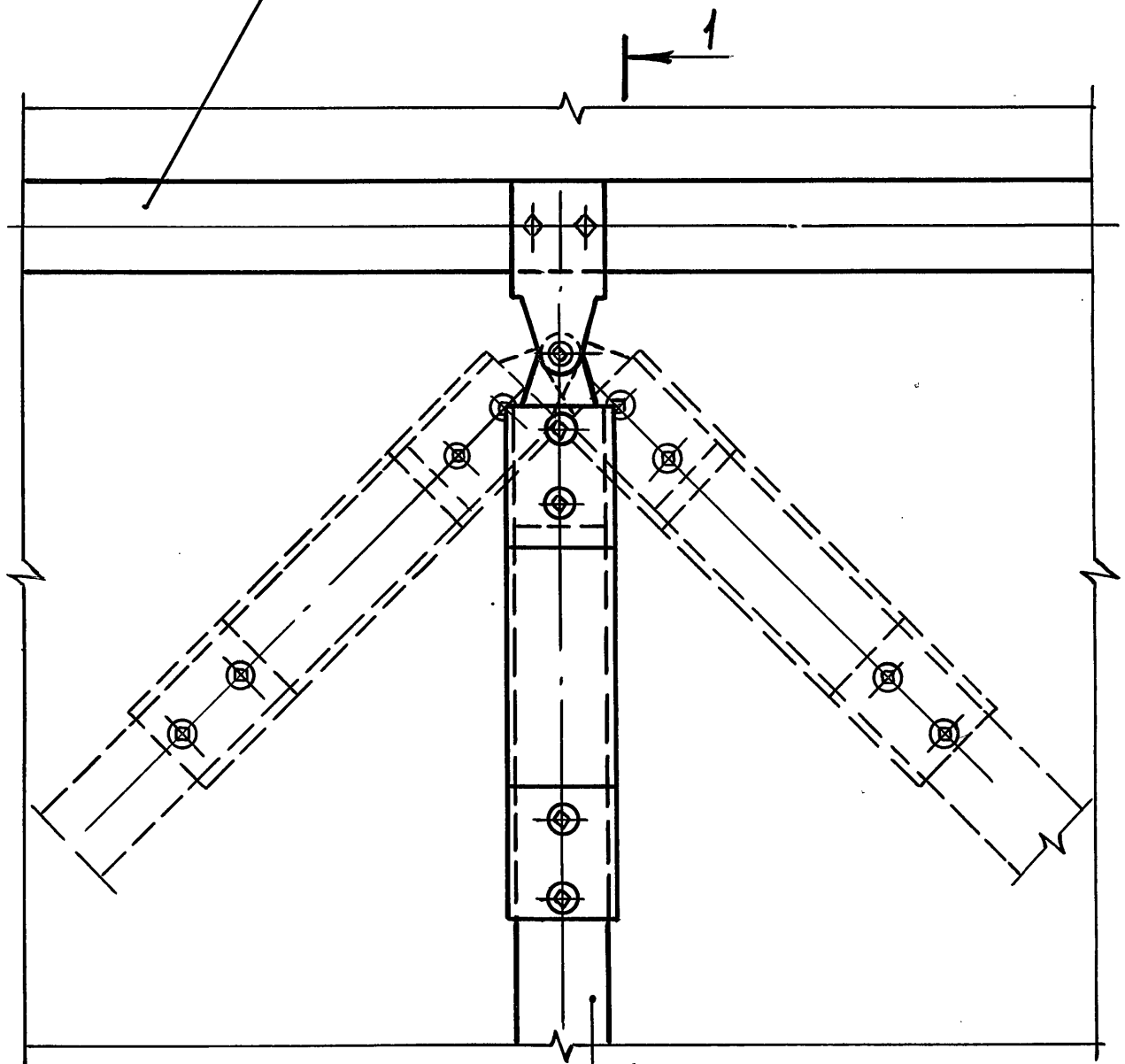


Инв. № подл. Подп. и дата
 Инв. № подл. Подп. и дата
 Инв. № подл. Подп. и дата

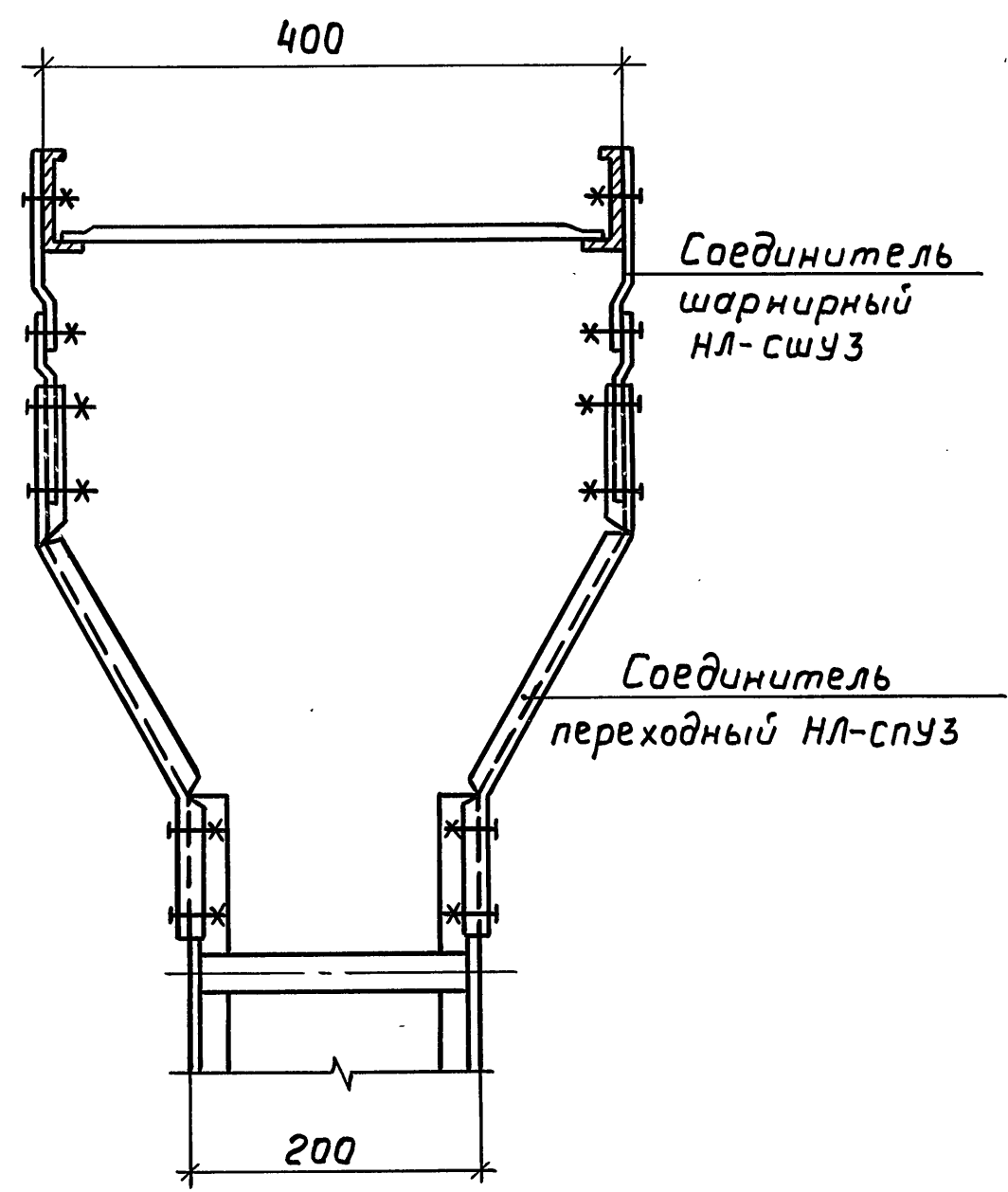
				5.407-49-В.1		
				Вертикальное ответвление лотков. Вариант 1		
Нач. отд.	Лизерман	Иван		Стадия	Лист	Листов
Н.контр.	Блейнис	Блейнис			11	
Ст. инж.	Плохих	Плохих	х1.83	ВНИПИ ТЯЖПРОМЭЛЕКТРОПРОЕКТ ИМЕНИ Ф. БЯК УБОВСКОГО МОСКВА		

Копировал Клышский
 19455-02 14
 Формат А3

Секция прямая НЛ40-п2УЗ



Разрез 1-1



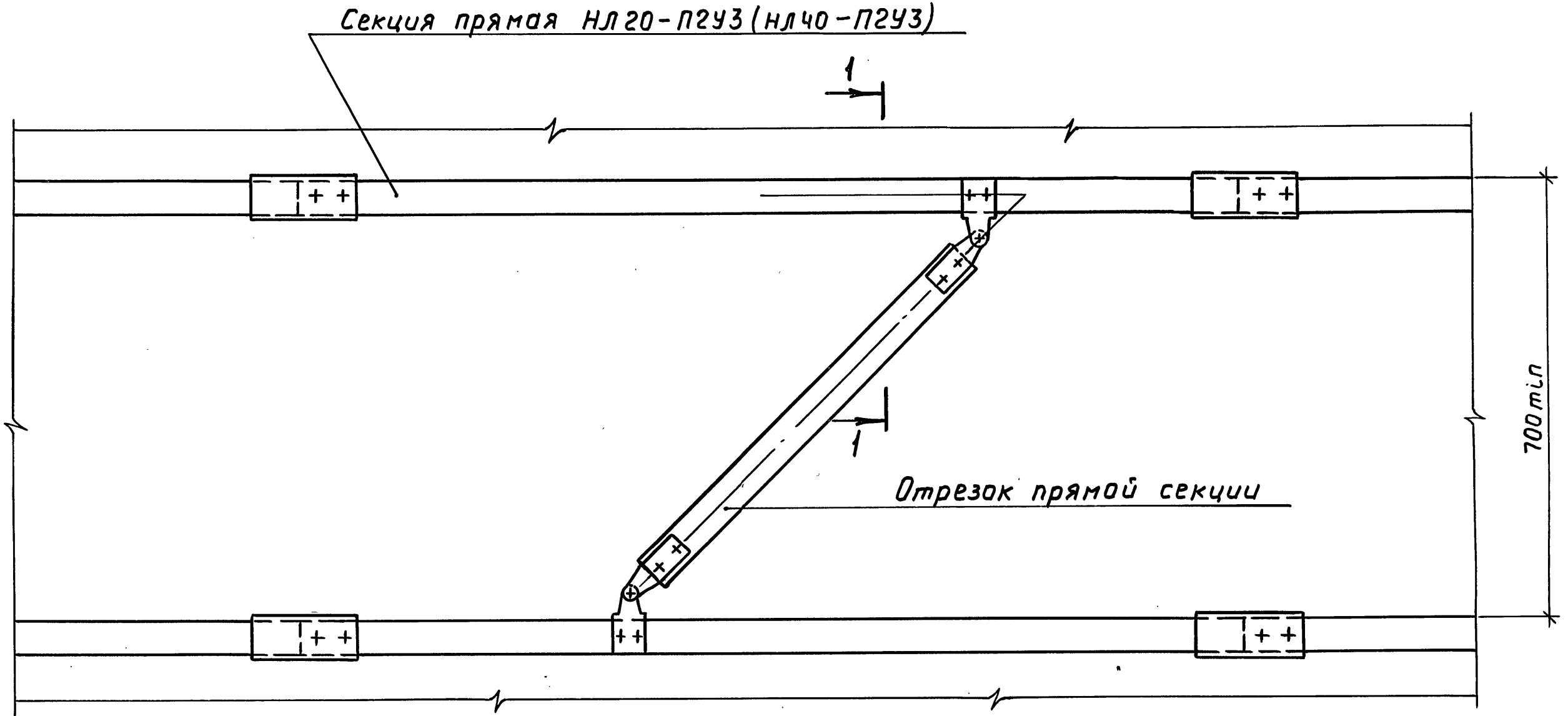
Секция прямая НЛ20-п2УЗ

Шкв. № подл.	Подл. и дата	Взам. инв. №

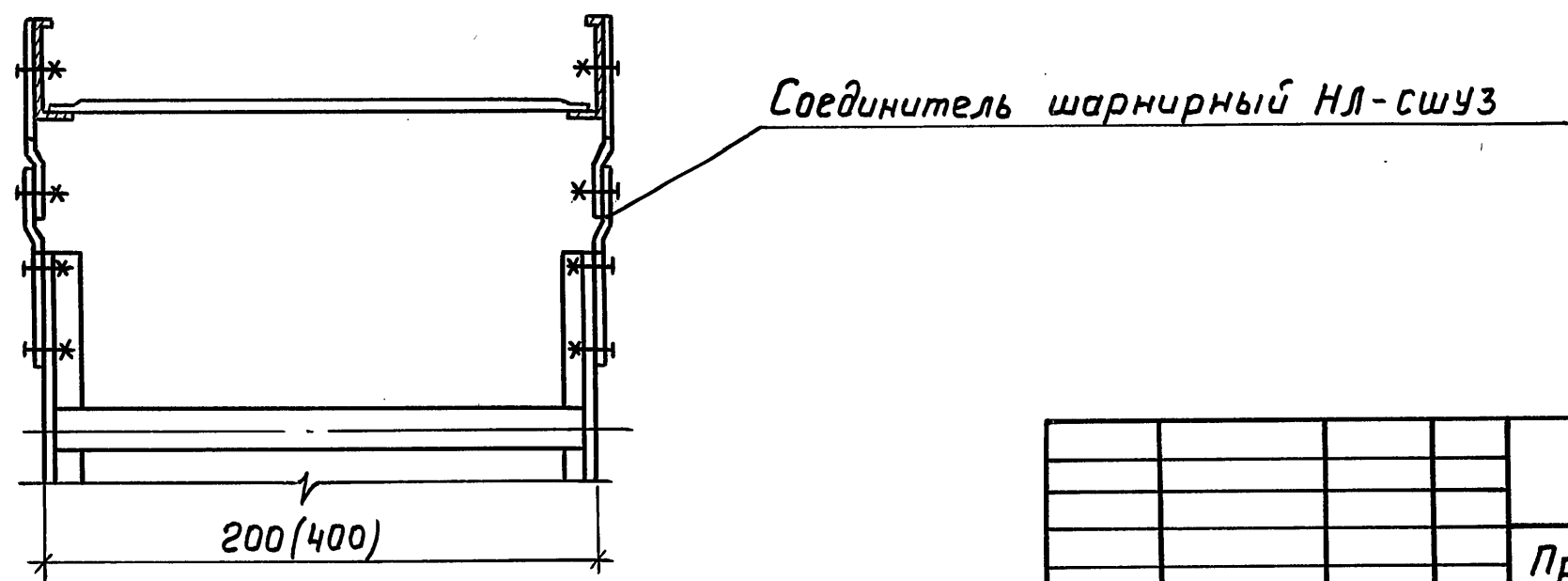
5.407-49-В.1		
Вертикальное ответвление лотков. Вариант 2		
Нач. отд.	Лигерман	Учен
Н. контр.	Блейнис	Сей
Ст. инж.	Плохих	В.И. 21.83
Стадия	Лист	Листов
	12	
ВНИПИ ТЯЖПРОМЭЛЕКТРОПРОЕКТ ИМЕНИ Ф.Я. КУБОВСКОГО МОСКВА		

Копировал Клевшин

19455-02 15
Формат А3



Разрез 1-1 повернуто



				5.407-49-B.1		
				Прокладка лотков при переходе с одной отметки на другую		
Нач. отд.	Лизерман	Швец		Стадия	Лист	Листов
Н. контр.	Блейнис	Блейнис			13	
Ст. инж.	Плохих	Витков	х1.83	ВНИПИ ТЯЖПРОМЭЛЕКТРОПРОЕКТ ИМЕНИ Ф.Я. КУБОВСКОГО МОСКВА		

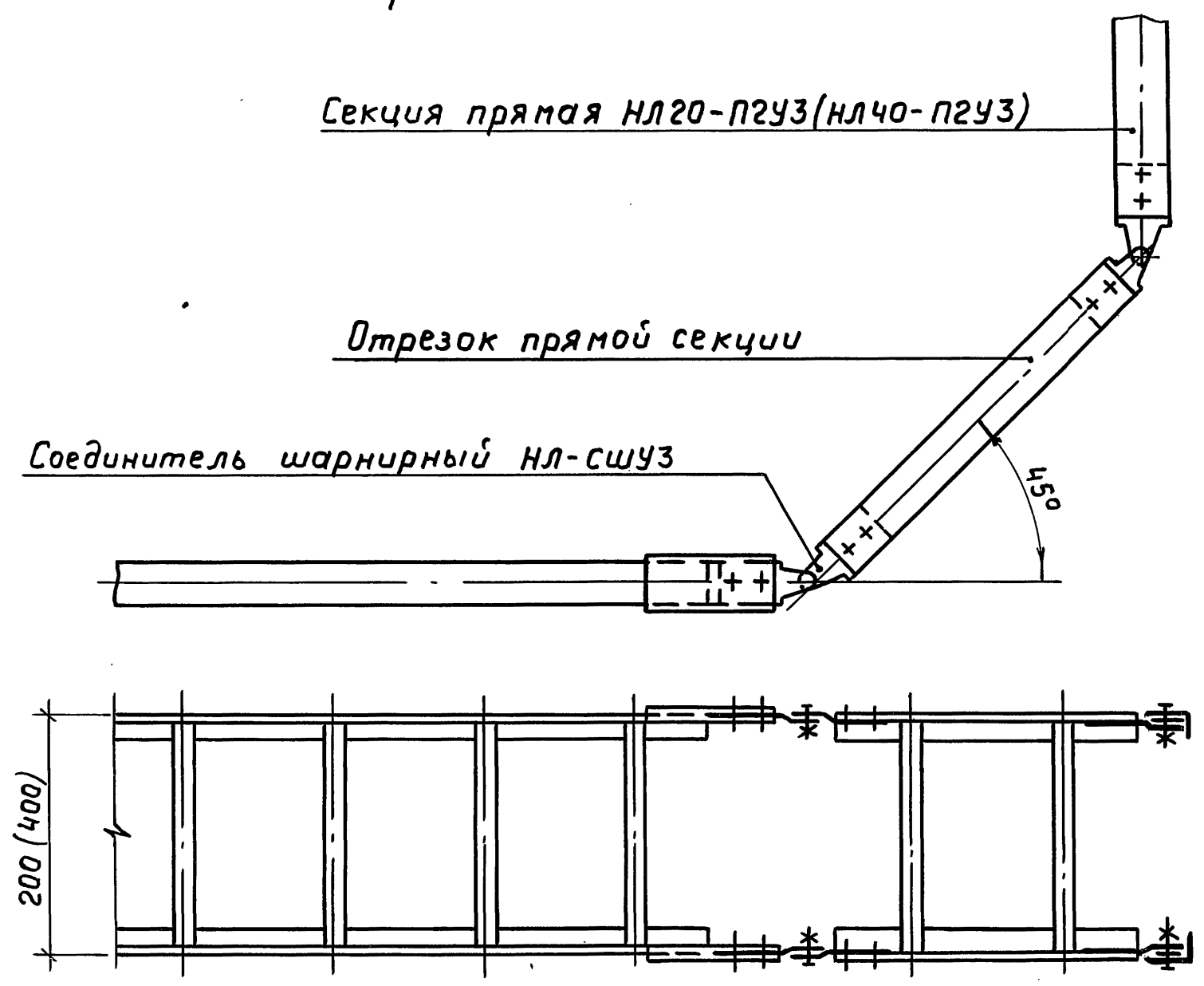
Инв. № подл.	Подп. и дата	Взам. инв. №

Вариант 1

Секция прямая НЛ20-П2УЗ (НЛ40-П2УЗ)

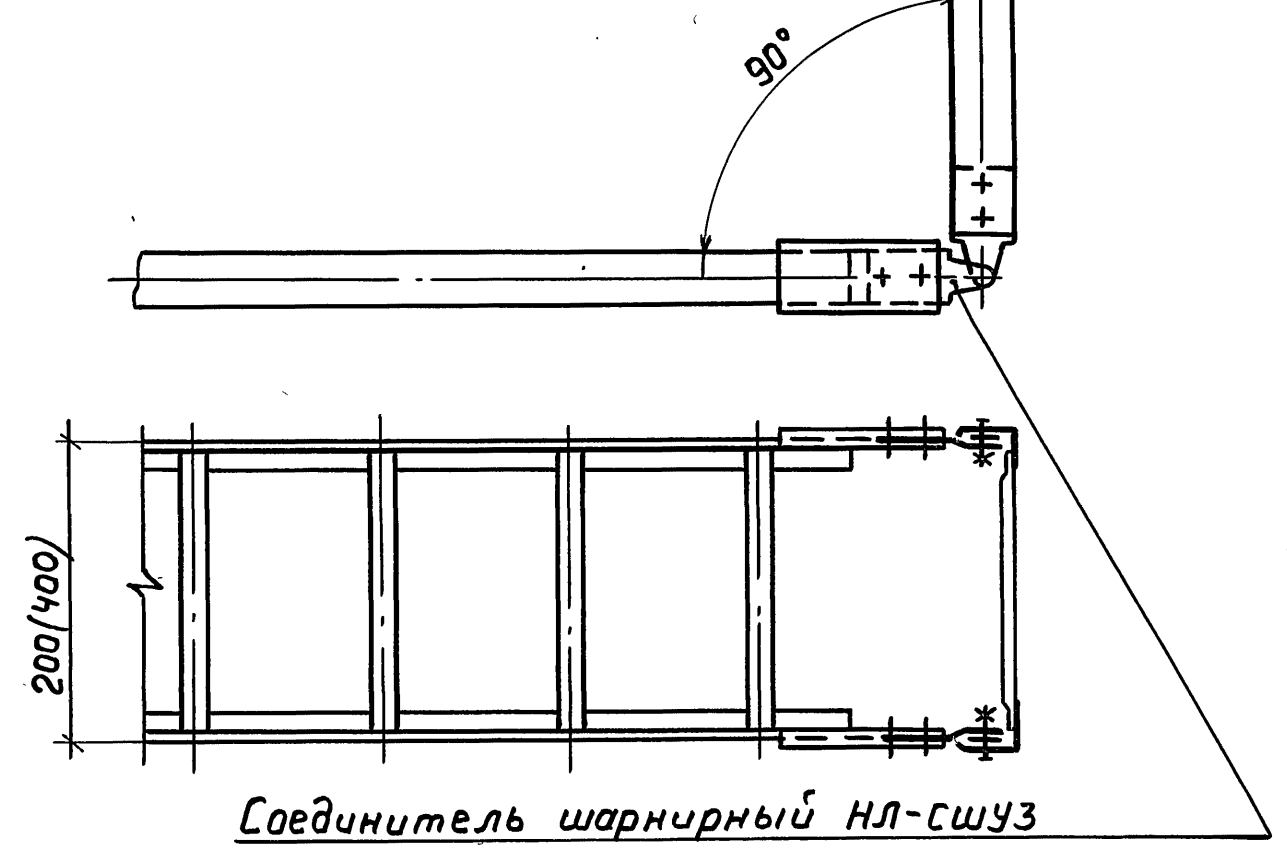
Отрезок прямой секции

Соединитель шарнирный НЛ-СШУЗ



Вариант 2

Секция прямая НЛ20-П2УЗ
(НЛ40-П2УЗ)

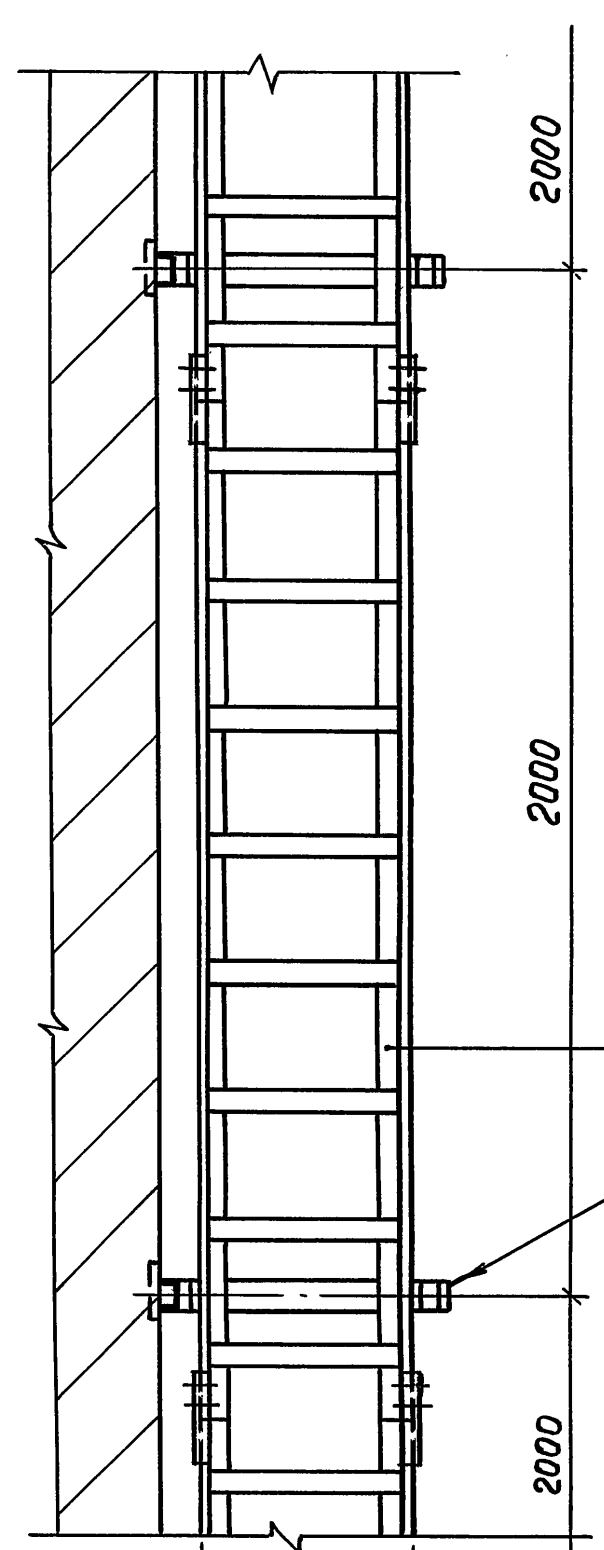


Инв. № подл. Подп. и дата
Взам. инв. №

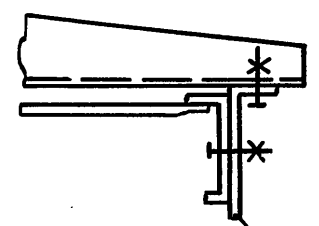
			5.407-49-B.1			
Нач. отд.	Лигерман	В.С.И.	Прокладка лотков при переходе с горизонтальной трассы на вертикальную	Стадия	Лист	Листов
Н. контр.	Блейнис	В.С.И.			14	
Ст. инж.	Плохих	В.С.И.		ВНИПИ ТЯЖПРОМЭЛЕКТРОПРОЕКТ ИМЕНИ Ф.Я. КУБОВСКОГО МОСКВА		

Вариант 1

Вариант 2

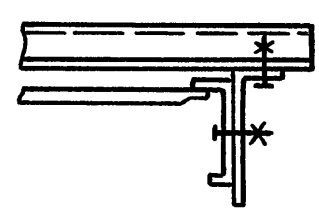


Ⓢ



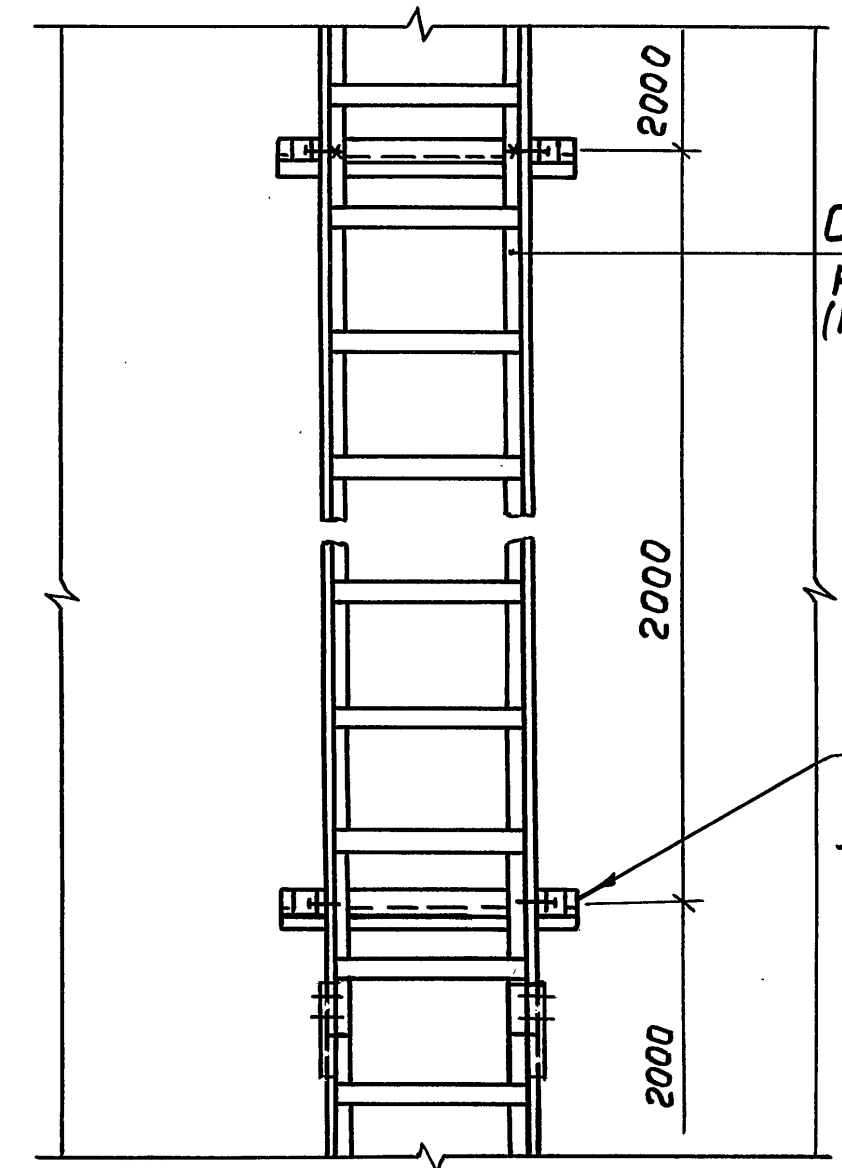
Держатель НЛ-ДУЗ

Ⓢ



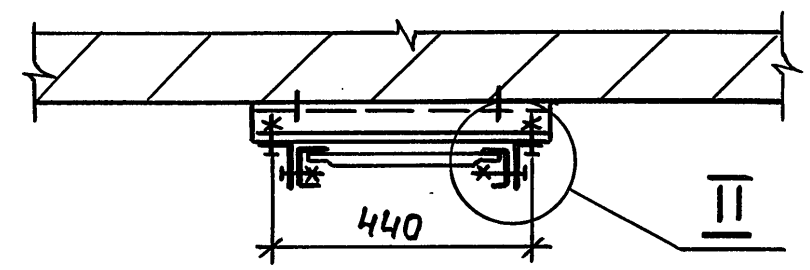
Секция прямая НЛ40-П2УЗ (НЛ20-П2УЗ)

Конструкция см. 5.407-49-В.2, лист 13, исполн. 4

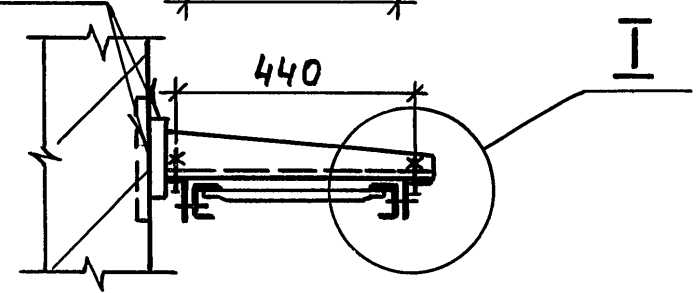


Секция прямая НЛ40-П2УЗ (НЛ20-П2УЗ)

Конструкция см. 5.407-49-В.2, лист 15, исполн. 2



ГОСТ 5264-80 Т1 - Δ3



Инв. № подл. Подп. и дата
Взам. инв. №

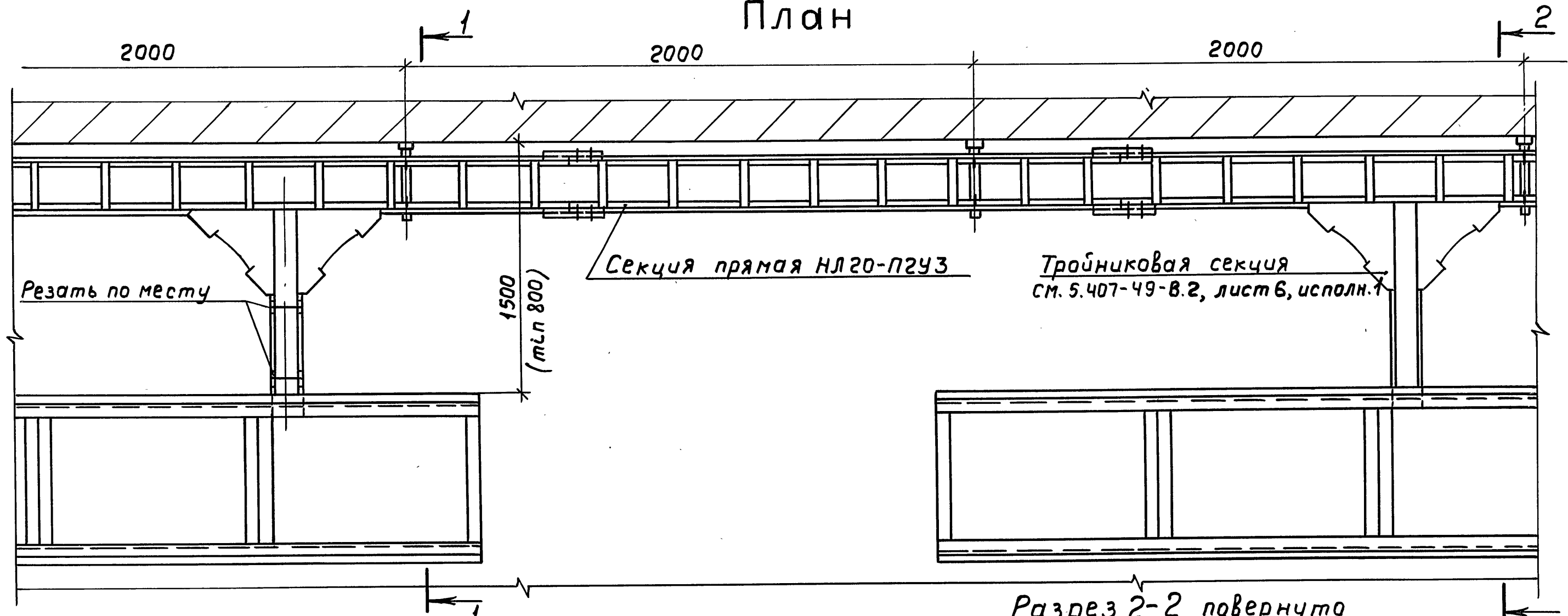
Нач. отд.	Лизерман	Вели	
Н. контр.	Блейнис		
Ст. инж.	Плохих		

5.407-49-В.1

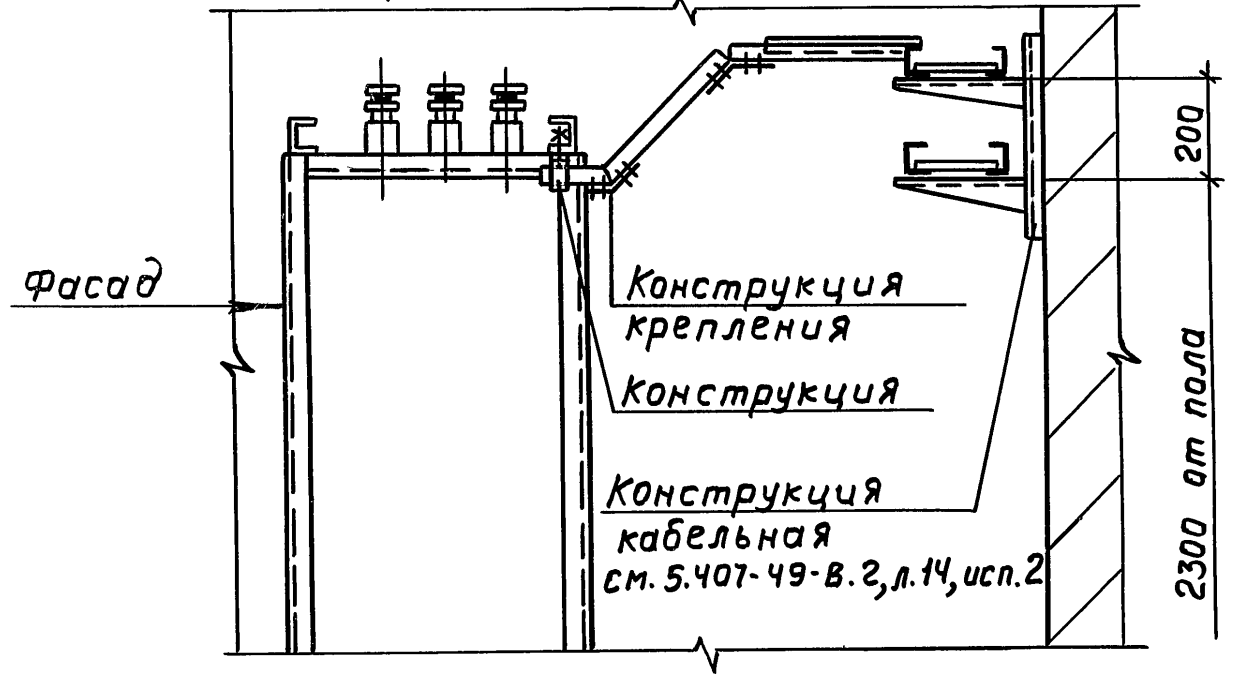
Прокладка лотков по стене (вертикально)

Стадия	Лист	Листов
	15	
ВНИПИ ТЯЖПРОМЭЛЕКТРОПРОЕКТ ИМЕНИ Ф.Я.КУБОВСКОГО МОСКВА		

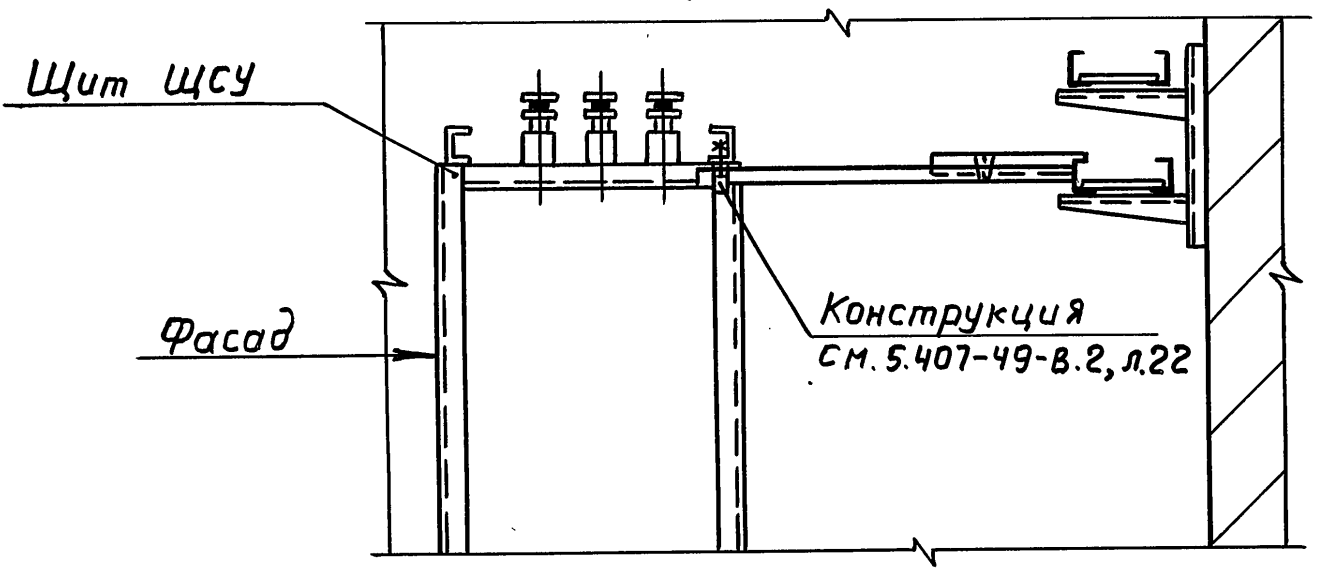
План



Разрез 1-1 повернуто



Разрез 2-2 повернуто



Взам. инв. №

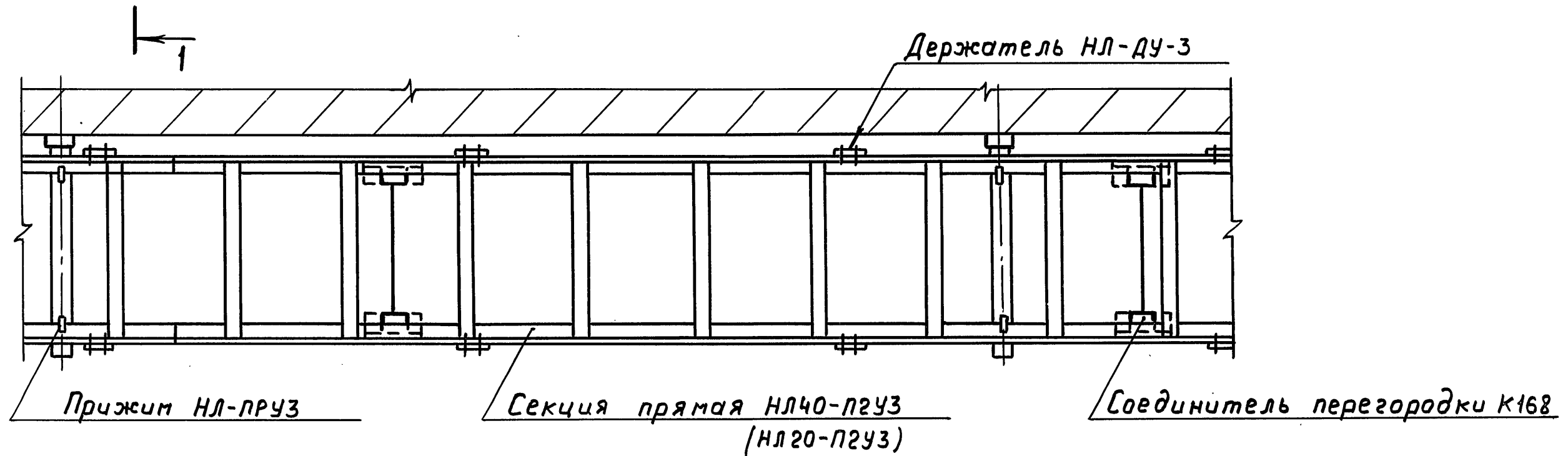
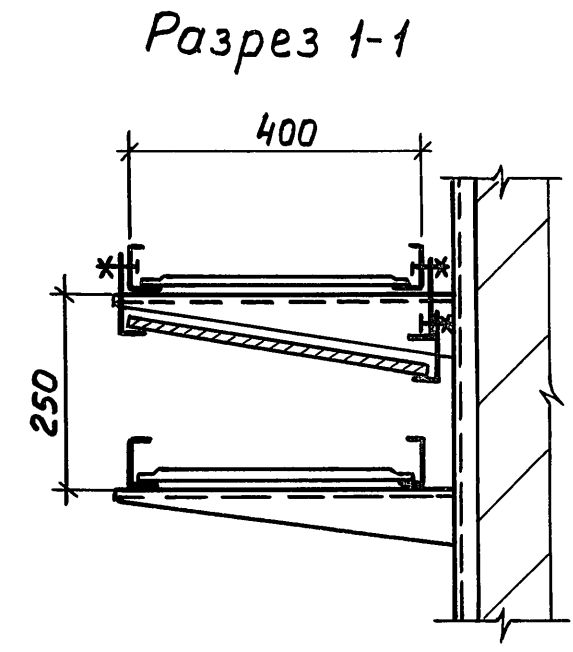
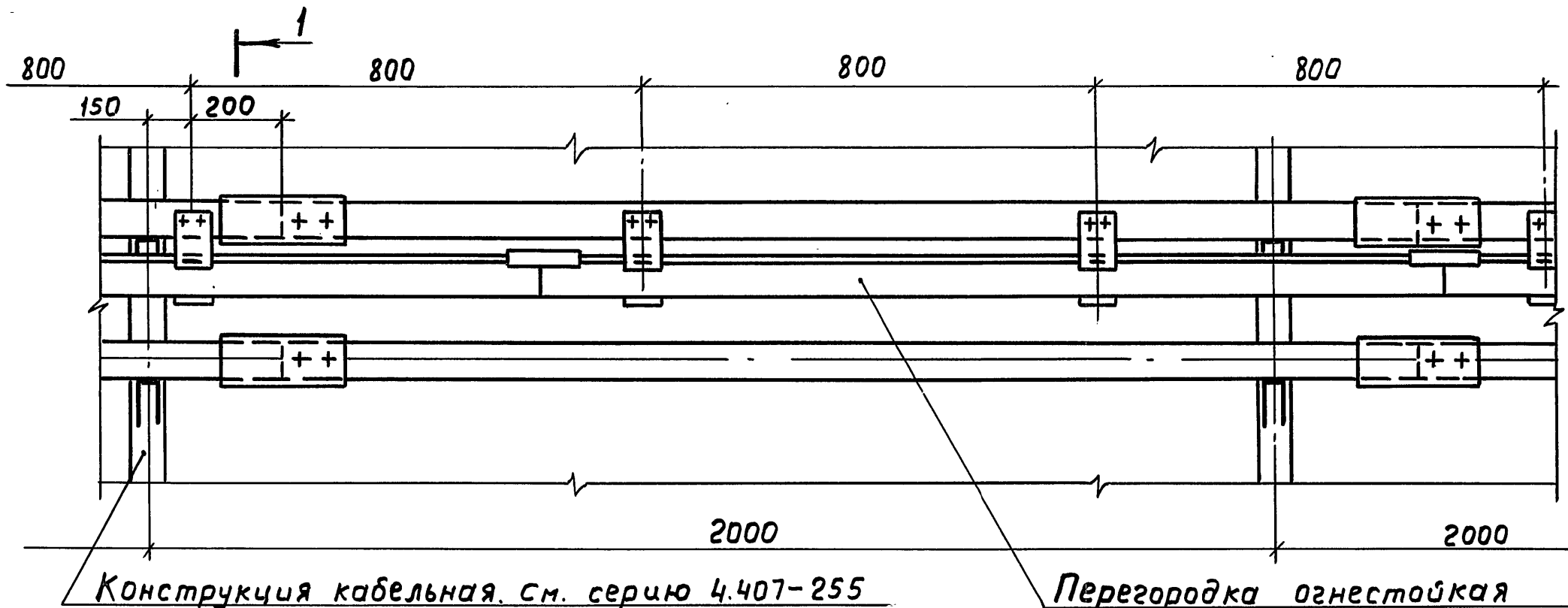
Инв. № подл.

Подп. и дата

			5.407-49-В.1			Стадия	Лист	Листов
							16	
Прокладка лотков при подводе кабелей к щиту щсу сверху.						ВНИПИ ТЯЖПРОМЭЛЕКТРОПРОЕКТ ИМЕНИ Ф.ЯКУБОВСКОГО МОСКВА		
Нач. отд.	Лигерман	Щит						
Н. контр.	Блейнис							
Ст. инж.	Плохих							

Копировал Ключиния

19455-02 19
Формат А3



Инв. № подл. Подл. и дата
Взам. инв. №

				5.407-49-B.1		
				Установка огнестойкой перегородки		
Нач. отд.	Лигерман	<i>Лигерман</i>		Стадия	Лист	Листов
Н. контр.	Блейнис	<i>Блейнис</i>			17	
Ст. инж.	Плохих	<i>Плохих</i>	Х1.83г	ВНИПИ ТЯЖПРОМЭЛЕКТРОПРОЕКТ ИМЕНИ Ф.Я. КУБОВСКОГО МОСКВА		

Копировал Климкин
19455-02 (20)
Формат А3
Специал 15.03.84г