

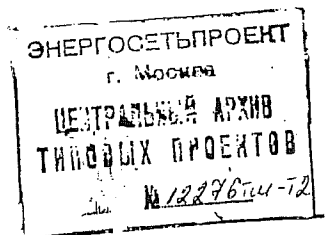
ОТРАСЛЕВЫЕ ТИПОВЫЕ МАТЕРИАЛЫ ДЛЯ ПРОЕКТИРОВАНИЯ

12276 тм - 72

ИЗОЛИРУЮЩИЕ ПОДВЕСКИ ВЛ 35-750 кВ ИЗ ИЗОЛЯТОРОВ
С ШАРНИРНЫМ СОПРЯЖЕНИЕМ ПО СТ СЭВ 170-85 И
УНИФИЦИРОВАННЫМИ КОНСТРУКЦИЯМИ АРМАТУРЫ

АЛЬБОМ 2

ИП 1 ИЗОЛИРУЮЩИЕ ПОДВЕСКИ ДЛЯ СТАЛЬНЫХ И ЖЕЛЕЗОБЕТОННЫХ ОПОР
ВЛ 35-150 кВ



ОТРАСЛЕВЫЕ ТИПОВЫЕ МАТЕРИАЛЫ ДЛЯ ПРОЕКТИРОВАНИЯ

12276 ТМ

Изолирующие подвески ВЛ 35-750 кВ из изоляторов с шарнирным сопряжением по СТ СЭВ 170-85 и унифицированными конструкциями арматуры

Альбом 2

Перечень альбомов

- Альбом 1 ПЗ Пояснительная записка
Альбом 2 ИП 1 Изолирующие подвески для стальных и железобетонных опор ВЛ 35-150 кВ
Альбом 3 ИП 2 Изолирующие подвески для стальных и железобетонных опор ВЛ 220-330 кВ
Альбом 4 ИП 3 Изолирующие подвески для стальных и железобетонных опор ВЛ 500 кВ
Альбом 5 ИП 4 Изолирующие подвески для стальных и железобетонных опор ВЛ 750 кВ
Альбом 6 ИЛ 5 Изолирующие подвески для деревянных опор ВЛ 35-220 кВ

РАЗРАБОТАНЫ:

Институт „Энергосетьпроект“

Главный инженер *В.С. Ляшенко* В.С. Ляшенко

Главный инженер проекта *В.Г. Хотинский* В.Г. Хотинский

МО СКТБ ВПО „Союзэлектросетьизоляция“

Главный инженер *Я.А. Кловский* Я.А. Кловский

Главный конструктор проекта *В.И. Липунцов* В.И. Липунцов

УТВЕРЖДЕНЫ:

НТС института „Энергосетьпроект“

Протокол от 4.09.89 № 29-003/27

Введены в действие Минэнерго СССР

Протокол от 17.01.90 № 1

Содержание альбома

	страницы
1. Пояснительная записка	2-3
2. Основные параметры изоляторов	4
3. Число изоляторов в цепи подвески	5-6
4. Чертежи поддерживающих одно- цепных изолирующих подвесок для промежуточных опор	7-12
5. Чертеж поддерживающей одно- цепной изолирующей подвески для промежуточно-угловых опор	13
6. Чертежи поддерживающих одно- цепных изолирующих подвесок для оттяжки шлейфа	14-16
7. Чертежи натяжных одноцепных изолирующих подвесок	17-22
8. Чертежи натяжных двухцепных изолирующих подвесок	23-30
9. Чертежи транспозиционных одно- цепных изолирующих подвесок	31-36
10. Чертежи поддерживающего изоли- рованного крепления троса	37
11. Чертежи поддерживающих неизолиро- ванных креплений троса	38-39
12. Чертежи натяжных изолированных креплений троса	40-48

Пояснительная записка

В настоящий альбом входят чертежи изолирующих подвесок проводов и креплений грозозащитных тросов для стальных и железобетонных опор действующей и новой унификации.

Основные геометрические параметры изоляторов и количество изоляторов в цепи изолирующей подвески на ВЛ, расположенных на высоте до 1000 м над уровнем моря, для районов с I-VII степенью загрязнения атмосферы (СЗА) приведены на стр. 4-6.

Количество изоляторов в изолирующих подвесках проводов ВЛ принято в соответствии с „Инструкцией по проектированию изоляции в районах с чистой и загрязненной атмосферой“.

Общие указания и пояснения даны в Альбоме 1 настоящей работы.

Таблица распределения изолирующих подвесок приводов по страницам альбома в зависимости от типов изоляторов

Тип опор	Материал опор	Тип гирлянд	целность гирлянд	Тип изоляторов	Номера страниц							
					Марки проводов							
					АС 50/8	АС 70/11	АС 95/16	АС 120/19	АС 150/24	АС 185/29	АС 240/32	АС 240/39
прам.	сталь ж/б	поддерж.	одно- целные	ПС 70 ПФ 70	7,8	7,8	9,10	9,10	9,10	9,10	11,12	11,12
ПУ	ж/б	поддерж.	одно- целные	ПС 70 ПФ 70	13	13	13	13	13	13	13	13
АУ	ж/б	поддерж. башенце	одно- целные	ПС 70 ПФ 70	—	15	14	14	14	14	16	16
АУ	сталь и ж.б.	натяжные	одно- целные	ПС 70 ПФ 70	17,18	19,20	19,20	19,20	19,20	—	—	—
			двух- целные	ПС 120	—	—	—	—	—	21,22	21,22	21,22
			ПС 70 ПФ 70	—	23 - 26	23 - 26	23 - 26	23 - 26	27-30	27-30	27-30	
Транспоз. опоры	Сталь	натяжные	одно- целные	ПС 70 ПФ 70	—	31, 32	31, 32	31, 32	31, 32	—	—	—
			ПС 120	—	—	—	—	33,34	33,34	35,36	35,36	

15101

Основные геометрические параметры изоляторов линий
напряжением свыше 1000 В (в соответствии с типом)

Тип изолятора	Строительная высота, мм	Диаметр, мм	Длина пути утечки, мм	Коэффициент эффективности К	Масса кг
ПСД 70 ДМ	127/146	270	411 ± 16	1,2	4,6
ПСД 70 Е	127	270	411 ± 16	1,2	4,6
ПС 70 Д	127/146	255	303 ± 13	1,1	3,5
ПС 70 Е	127/146	255	303 ± 13	1,1	3,5
ПФ 70 Д	127/146	255	303 ± 13	1,1	4,5
ПС 120 Б	127/146	255	320 ± 14	1,15	4,2
ПСВ 120 Б	146	290	442 ± 17	1,25	5,7
ПС 160 Д	146/170	280	370 ± 15	1,15	6,0
ПС 210 В	170	300	370 ± 15	1,15	7,3
ПСС 210 Б	156	410	410 ± 10	0,9*	8,6

Примечания

1. МО СКТБ постоянно проводит работу по совершенствованию конструкции линейной арматуры. С целью сокращения внесения изменений в чертежи 12276 ТМ графические изображения изделий, как правило, меняться не будут.
- 2 *При I-II СЗА К=1,0.
3. Количество изоляторов уточняется при проектировании конкретных ВЛ

Имя, инв. №
Дата
Подпись
Имя, инв. №
15101

Число изоляторов в цепи подвески ВЛ 35, 110 кВ, расположенных на высоте до 1000 м над уровнем моря

Напряжение ВЛ, кВ			35				110							
Материал опор	Вид подвески	Кол-во цепей в подвеске	Число изоляторов в цепи подвески (n)											
			СЗА	ПС 70Д ПС 70Е	ПСА 70АМ ПСА 70Е	ПФ 70Д	ПС 70Д ПС 70Е	ПСА 70АМ ПСА 70Е	ПФ 70Д	ПС 120Б	ПСВ 120Б			
Стальные и железобетонные	Поддерживающие			I	2*(3)	—	3		7*(8)	—	7*(8)	—	—	
				II	2*(3)	—	3		8	—	8	—	—	
				III	3	3	3		9	8(7)**	9	—	—	
				IV	4	3	4		10	9	10	—	—	
				V	—	4	—		—	10	—	—	—	
				VI	—	4	—		—	12	—	—	—	
				VII	—	5	—		—	14	—	—	—	
				I	3	—	4		8	—	8	8	—	
				II	3	—	4		9	—	9	8	—	
				III	4	4	4		10	8	10	10	8	
	IV	5	4	5		11	10	12	11	9				
	V	—	4	—		—	10	—	—	9				
	VI	—	4	—		—	12	—	—	11				
	VII	—	5	—		—	14	—	—	13				
	Натяжные				I	—	—	—		8	—	8	—	—
					II	—	—	—		9	—	9	—	—
					III	—	—	—		10	9	11	—	—
					IV	—	—	—		12	10	12	—	—
					V	—	—	—		—	10	—	—	—
					VI	—	—	—		—	12	—	—	—
VII					—	—	—		—	14	—	—	—	
VIII					—	—	—		—	—	—	—	—	

Примечания

- 1* По условию обеспечения допустимого по грозовым перепадам напряжения габарита следует применять изоляторы с большей строительной высотой (п. 1.4 ГОСТ 6490-83). В скобках указано количество изоляторов меньшей строительной высотой.
2. Количество изоляторов (n) в части транспозиционной подвески, находящейся под линейным напряжением, увеличивается в 1/3 раз.
3. ** В скобках указано количество изоляторов с большей строительной высотой, производство которых предполагается освоить.

СЗА - с учетом загрязнения атмосферы.

12276 ТМ - Т.2

ЛЗ

Лист
4

Число изоляторов в цепи подвески ВЛ 150 кВ, расположенных на высоте до 1000 м над уровнем моря

Напряжение ВЛ, кВ			150										
Материал опор	Вид подвески	Кол. цепей в подвеске	СЗА	Число изоляторов в цепи подвески (n)									
				ПСТ0Д ПСТ0Е	ПСА70ДМ ПСА70Е	ПФ70Д			ПС120Б	ПСВ 120Б			
Стальные и железобетонные	Поддерживающие	Одноцепные	I	9*(11)	—	9*(11)				9	—		
			II	12	—	11				10	—		
			III	14	11(10)**	13				12	9		
			IV	16	12	15				14	11		
			V	—	13	—				—	13		
			VI	—	16	—				—	15		
			VII	—	19	—				—	18		
	Натяжные		Одноцепные	I	9*(11)	—	9*(11)				9	—	
				II	12	—	11				10	—	
				III	14	11(10)**	13				12	9	
				IV	16	12	15				14	11	
				V	—	13	—				—	13	
				VI	—	16	—				—	15	
				VII	—	19	—				—	18	
			Двухцепные	I	9*(11)	—	9*(11)				9	—	
				II	12	—	11				11	—	
				III	15	11(10)**	13				13	10	
				IV	17	12	15				15	12	
				V	—	14	—				—	13	
				VI	—	17	—				—	16	
				VII	—	20	—				—	19	

Примечания

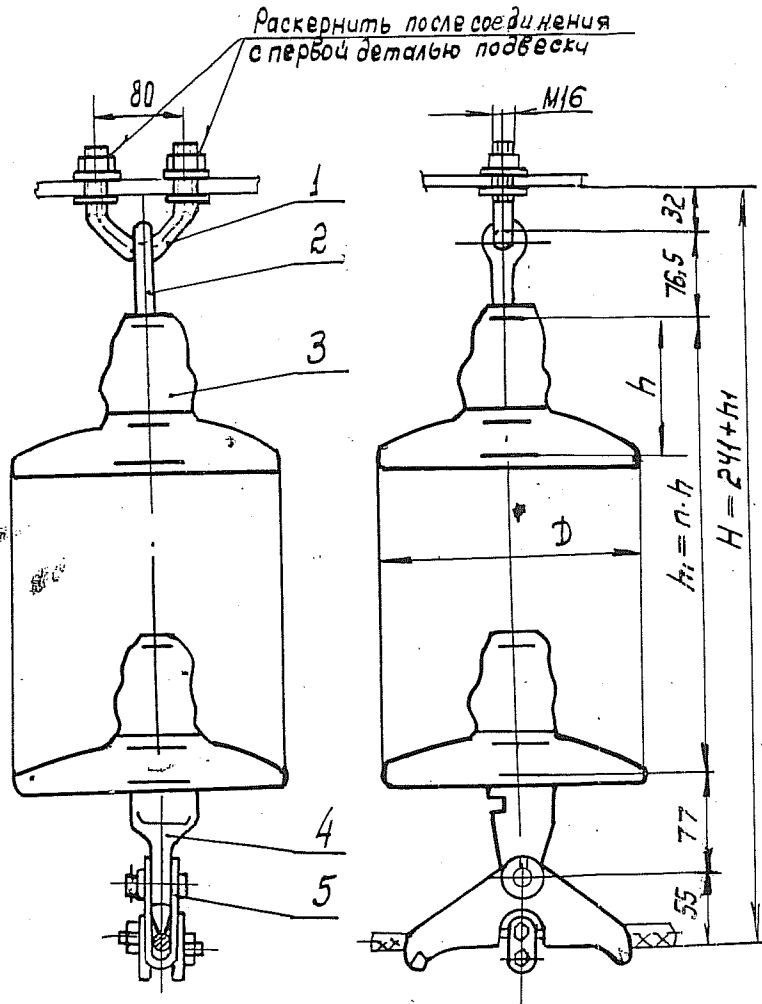
- * По условию обеспечения допустимого по грозовым перенапряжениям габарита следует применять изоляторы с большей строительной высотой (п. 1.4 ГОСТ 6490-83). В скобках указано количество изоляторов с меньшей строительной высотой.
- Количество изоляторов (n) в части транспозиционной подвески, находящейся под линейным напряжением, увеличивается в $\sqrt{3}$ раз.
- ** В скобках указано количество изоляторов с большей строительной высотой, производство которых предполагается освоить.

12276 ТМ - Т.2

ПЗ

Лист

5

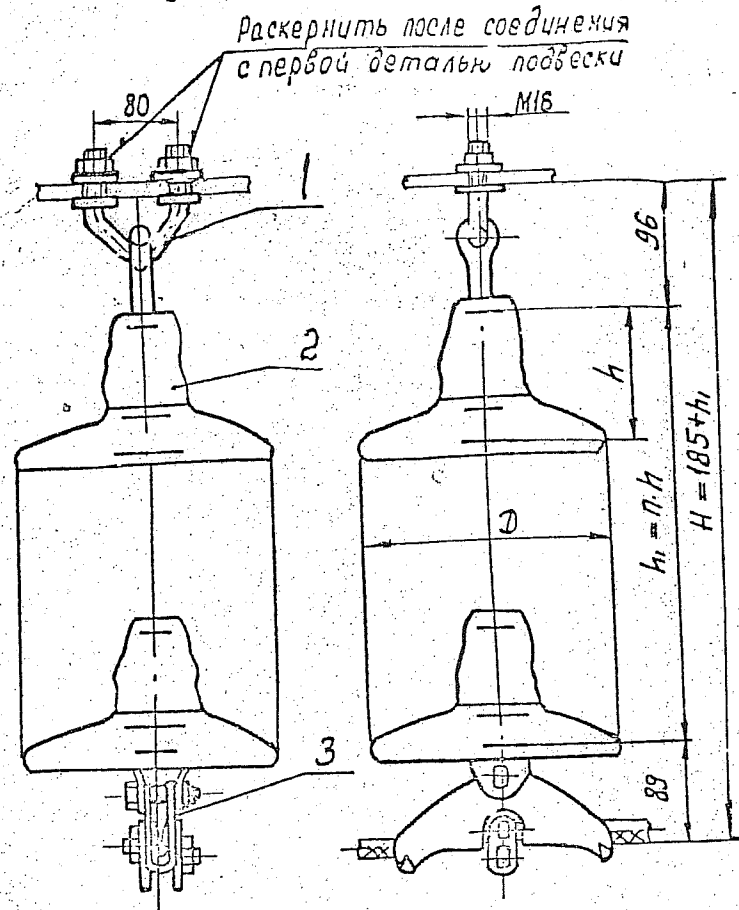


Поз.	Обозначение	Наименование	Кол.	Масса, вв, кг	Примечание
1	КГП-7-3	Узел крепления	1	0,44	
2	СРС-7-16	Серьга специальная	1	0,32	
3		Изолятор			
4	У1К-7-16	Ушко однопалчатое	1	0,62	
5	ПГН-2-6	Зажим поддерживающий глухой	1	0,7	
Масса арматуры, кг				2,1	
Масса изолирующей подвески, кг					

Напряжение ВЛ, кВ	Марка провода	Диаметр, мм
35	АС 50/8	9,6
110, 150	АС 70/11	11,4

ЭС - 10575			
12276ТМ - Т. 2			
Утв.	Клоковский	<i>[Signature]</i>	
Н.контр.	Сапрыкина	<i>[Signature]</i>	12.10.88
Зав.отд.	Чудин	<i>[Signature]</i>	12.10.88
П.конт.	Липунцов	<i>[Signature]</i>	12.10.88
Проб.	Шелимов	<i>[Signature]</i>	12.10.88
Разраб.	Иванова	<i>[Signature]</i>	12.10.88
Поддерживающие одноцепные изолирующие из изоляторов типа ПСТО, ПФТО подвески проводов АС 50/8, АС 70/11 к промежуточным металлическим и ж/б. опорам ВЛ 35, 110 и 150 кВ			Стадия Лист Листов
			Р 1
МО СКТБ ОЛА по изоляторам и арматуре			

15101

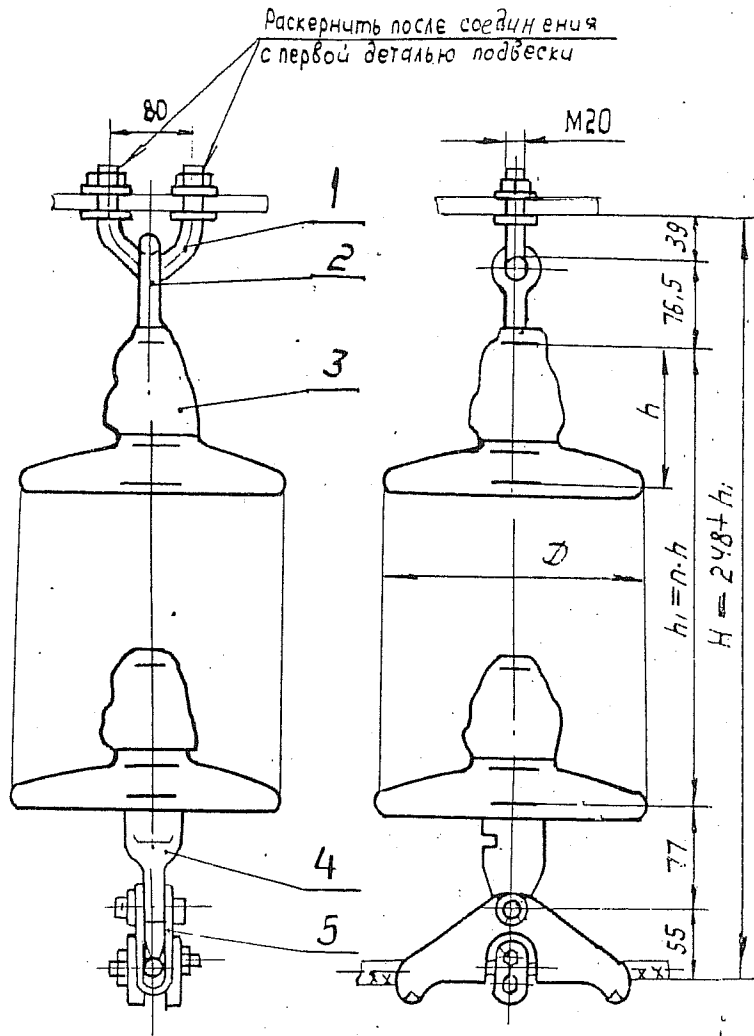


Поз.	Обозначение	Наименование	Кол	Масса, кг	Примечание
1	КГП-7-2В	Узел крепления	1	0,70	
2		Изолятор			
3	ПГ-2-11Б	Зажим поддерживающий глухой	1	0,90	
Масса арматуры, кг				1,60	
Масса изолирующей подвески, кг					

Напряжение ВЛ, кВ	Марка провода	Диаметр, мм
35	АС50/8	9,6
110, 150	АС70/11	11,4

				ЭС-10575А		
				12275ТМ-Т.2		
Чтв.	Кловский			Поддерживающие одноцепные изолирующие из изоляторов	табля	Лист
Н.контр.	Рапрынск			для 1-70, ПГ70 подвески проводов	Р	1
Зав.отд.	Чудин			АС50/8, АС70/11 промежуточные	ИЗ СКТБ ОМ	
Гл.контр.	Личинск			металлическим и ж/д. стерж.	по изобретению	
Пров.	Личинск			3х35, 110 и 150кВ		
Разраб.	Жданск				Формат А5	

10-1106 и дата взым. шифр №



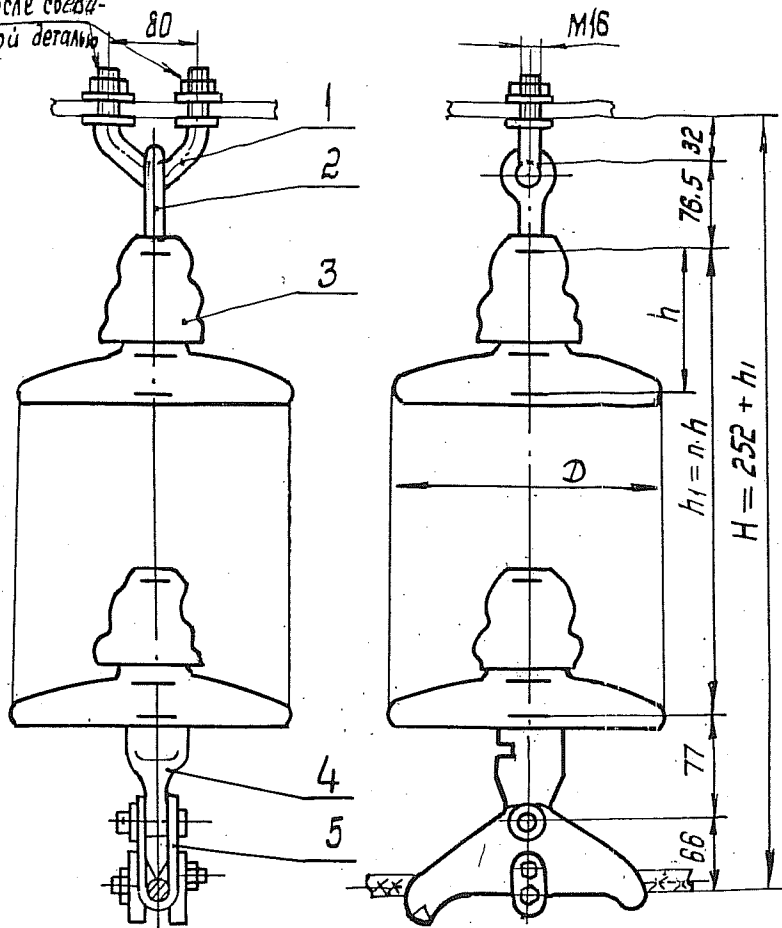
Напряжение ВЛ, кВ	Марка провода	Диаметр, мм
35	АС 50/8	9,6
110, 150	АС 70/11	11,4

Поз.	Обозначение	Наименование	Кол.	Масса ед.кг	Примечание
1	КГП-16-3	Узел крепления	1	0,81	
2	СРС-7-16	Серьга специальная	1	0,32	
3		Изолятор			
4	У1К-7-16	Ушко однолапчатое	1	0,62	
5	ПГН-2-6	Зажим поддерживающий глухой	1	0,70	
Масса арматуры, кг				2,45	
Масса изолирующей подвески, кг					

3С-10576					
12276 ТМ-Т.2					
Утв.	Кловский		Поддерживающие одноцепные	Стация	Лист
Н.контр.	Сапрыкина	17.11.88	изолирующие из изоляторов	Р	1
Зав.отд.	Чудин	18.12.88	типа ПС 70, ПФ 70 подвески		
Пл.констр.	Лилунцов	19.01.89	проводов АС 50/8, АС 70/11 к		
Пров.	Шелимов	19.02.89	промежуточным металличе-		
Разраб.	Цванова	19.03.89	скими ж/б. опорам		
			ВЛ 35, 110, 150 кВ		

МО СКТБ ОЛА
по изоляторам и арматуре

Раскертить после соединения с первой деталью подвески



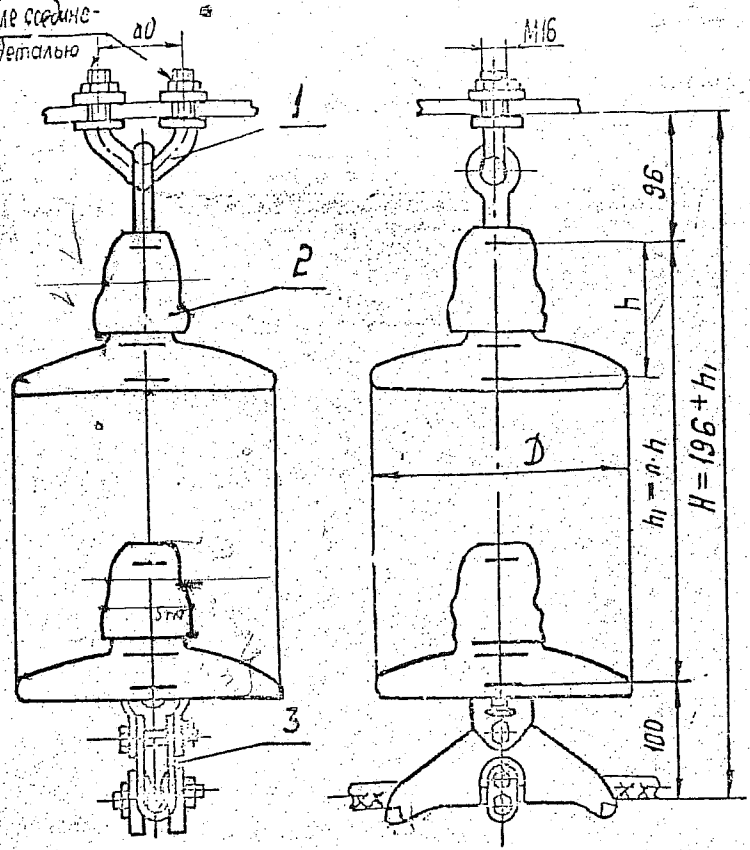
Поз.	Обозначение	Наименование	Кол.	Масса, ед. кг	Примечание
1	КГП-7-3	Узел крепления	1	0,44	
2	СРС-7-16	Серьга специальная	1	0,32	
3		Изолятор			
4	УК-7-16	Ушко однолапчатое	1	0,62	
5	ПГН-3-5	Зажим поддерживающий глухой	1	1,10	
Масса арматуры, кг				2,48	
Масса изолирующей подвески, кг					

Напряжение ВЛ кВ	Марка провода	Диаметр провода, мм
35	АС95/16; АС120/19; АС150/24	13,5...17,1
110, 150	АС95/16; АС120/19; АС150/24; АС185/29	13,5...18,8

			ЭС-10577		
			12276 ТМ-Т.2		
Утв.	Клавский	10.01.99	поддерживающие одноцепные	Стандия	Лист
Н. контр.	Сапрыкина	10.01.99	изолирующие из изоляторов типа	Р	1
Зав. отд.	Чудин	10.01.99	С70, ПФ70 подвески проводов	МО СКТБ ОА	
Гл. конст.	Лилучнов	10.01.99	АС95/16...АС185/29 к промежуточным металлическим	на изоляторам	
Пров.	Шеламов	10.01.99	*/в. опорам ВЛ 35, 110 кВ	и автоматизир	
Разраб.	Павлюков	10.01.99	150 кВ		

ВСИМ. ИН. ПУ-
ПОЛУЧ. ПОЛ. ПРАВИЛО И ОСТАТ.
10152
15101

Рассверлить после соедине-
ния с первой деталью
подвески



Поз.	Обозначение	Наименование	Кол.	масса, вв. кг	Приме-чание
1	КГП-7-2В	Узел крепления	1	0.70	
2		Изолятор			
3	ПГ-3-12	Зажим поддержива- ющий глухой	1	1.25	
Масса арматуры, кг				1.95	
Масса изолирующей подвески, кг					

Напряжение ВЛ кВ	Марка провода	Диаметр провода, мм
35	АС 95/16; АС 120/19; АС 150/24	13.5... 17.1
110 150	АС 95/16; АС 120/19; АС 150/24; АС 195/29	13.5... 18.8

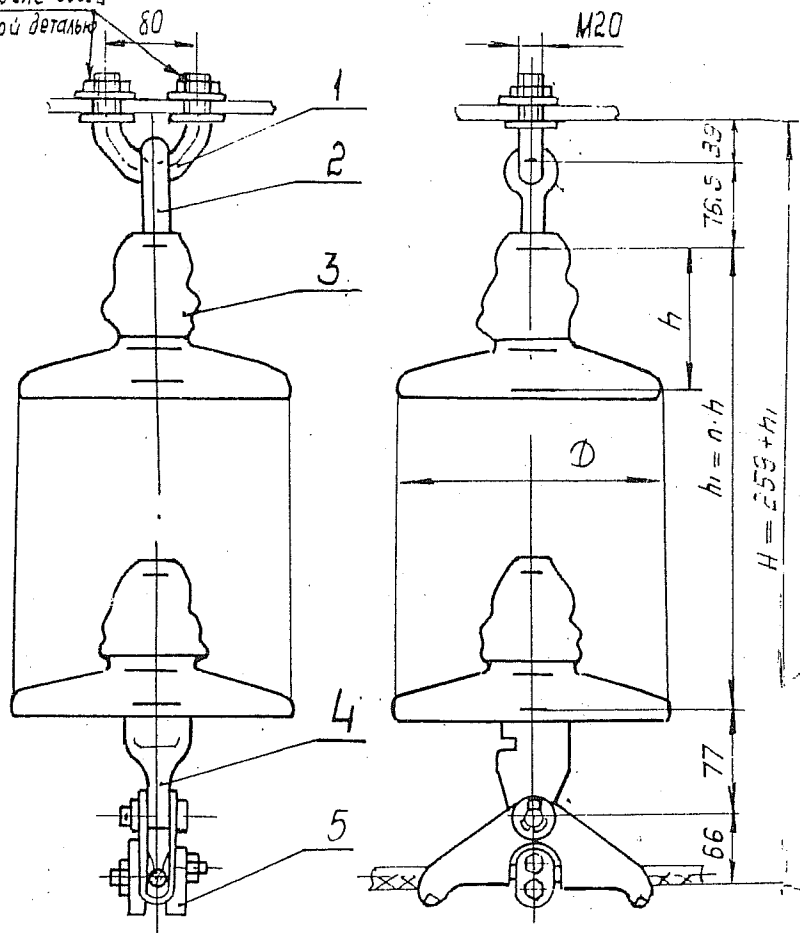
ЗС-10577А
12276 ТМ - т. 2

Уч. в.	Кловский	Сидякин	Чидик	Лукницкий	Жданов	Поддерживающие для одноцепные изолирующие из изоляторов типа ПЛ70, ПФ70 подвески проводов сечением АС 95/16... АС 185/29 к промежуточным металлическим и железобетонным опорам ВЛ 35, 110 и 150 кВ	Стандия	Лист	Листов
И. к. в. в. в.	Сидякин	Сидякин	Чидик	Лукницкий	Жданов				1
Разраб.	Жданов	Сидякин	Чидик	Лукницкий	Жданов				1

ИО СКТБ СМ

Лист 116 и 117 из 118

Раскритичать после соединения с первой деталью подвески

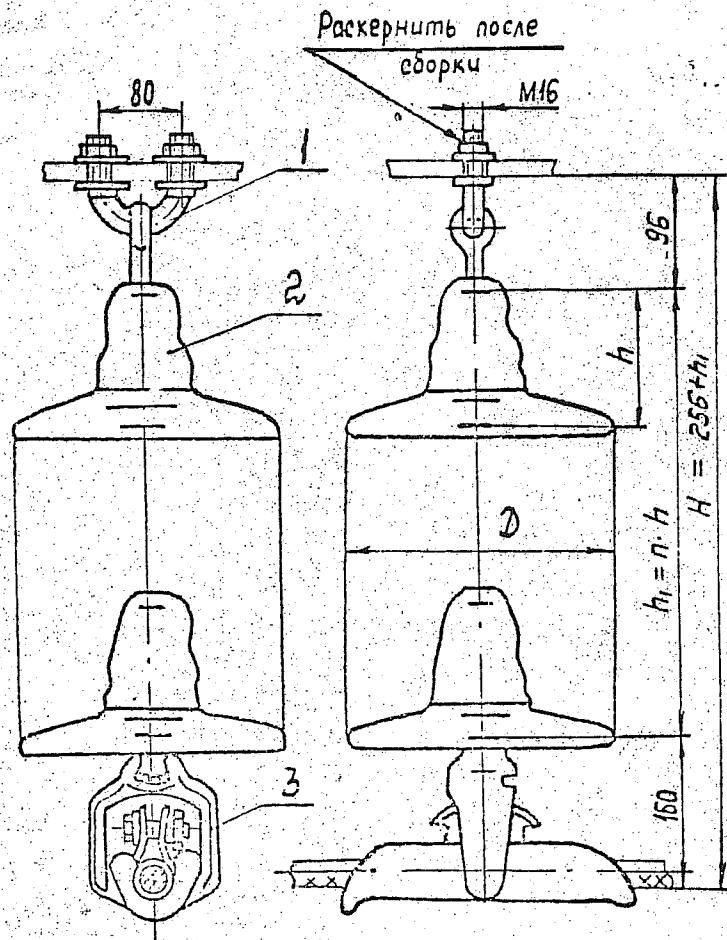


Поз.	Обозначение	Наименование	Кол.	Масса, ед. кг	Примечание
1	КГП-16-3	Узел крепления	1	0,81	
2	СРС-7-16	Серьга специальная	1	0,32	
3		Изолятор			
4	УК-7-16	Ушко однолапчатое	1	0,62	
5	ПГН-3-5	Зажим поддерживающий глухой	1	1,10	
Масса арматуры, кг				2,85	
Масса изолирующей подвески, кг					

Напряжение ВЛ, кВ	Марка провода	Диаметр провода, мм
35	АС 95/16; АС 120/19; АС 150/24	13,5... 17,1
110, 150	АС 95/16; АС 120/19; АС 150/24; АС 185/29	13,5... 18,8

			30-10578			
			1:276ТМ-т.2			
Уч.в.	Кловский		Поддерживающие одноцепные изолирующие из изоляторов типа ПС70, ПС70 подвески проводов АС 95/16... АС 185/29 к промежуточным металлическим и ж/б опорам 35, 110, 150 кВ	Стадия	Лист	Листов
Н.контр.	Сапрыкина			Р		1
Зав.отд.	Чудин			МД СКТБОЛД		
Гл.контр.	Липунцов			по изоляторам и арматуре		
Пров.	Шелимов					
Разраб.	Цванова					

Ш.№ подл. 15101
Подпись и дата
Взам. инв. №

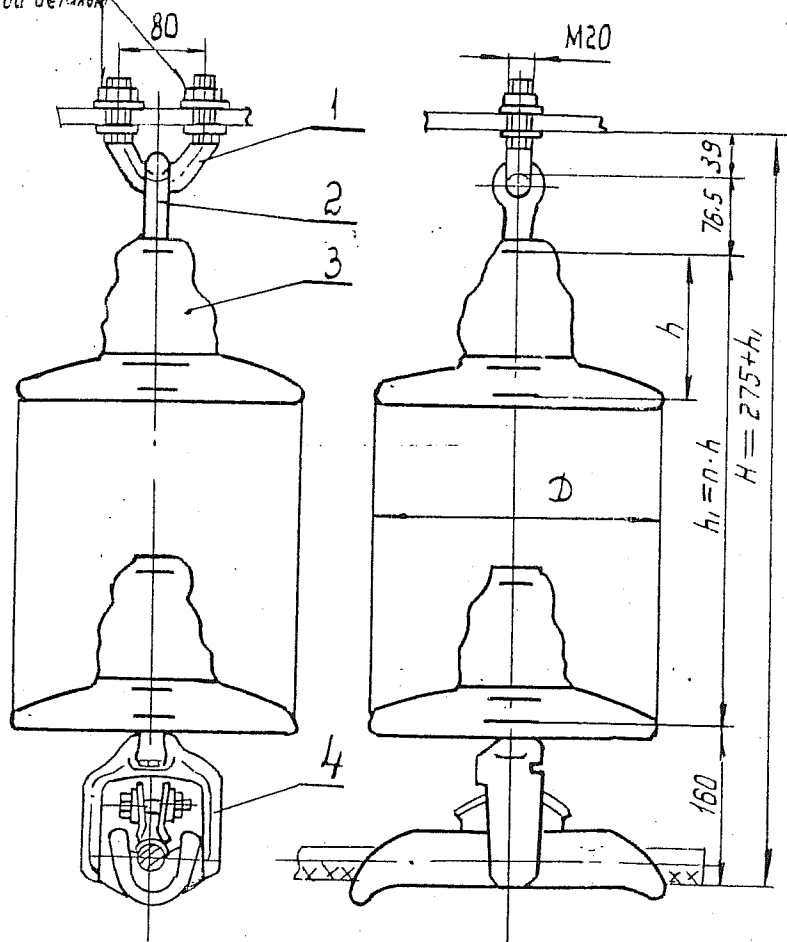


Поз.	Обозначение	Наименование	Кол.	Масса, кг	Примечание
1	КП-7-2В	Узел крепления	1	0,70	
2		Изолятор			
3	ПГН-5-3 (8-16)	Зажим поддерживающий глухой	1	5,50	
Масса арматуры, кг				6,20	
Масса изолирующей подвески, кг					

Л. 2-гокл. Подпись и дата. Взам. инв. №

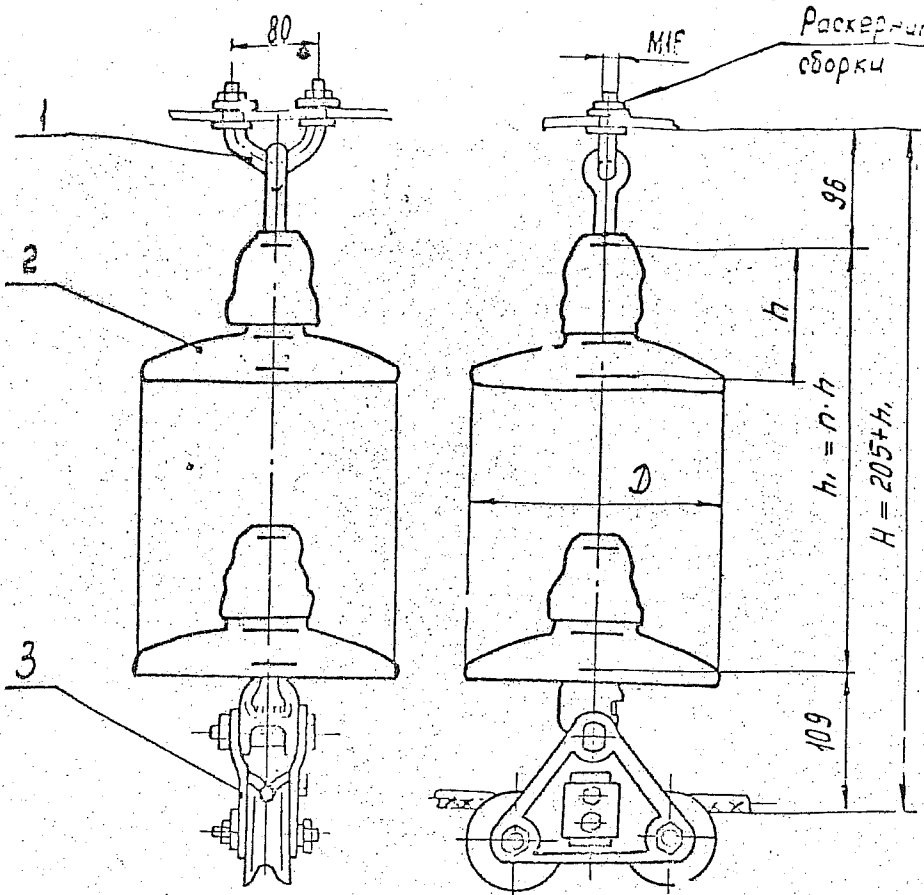
ЭС-10579А					
12276ТМ-Т.2					
Упр.	Слободкин	Линь	Поддерживающие одноцепные	Стация	Лист 1
Н.в.онт.	Слободкин	Совф	изготавливаемые из изоляторов	Р	4
Зав. отд.	Чудин	Чудин	типа КТ0, ПР 70 подвески про		
Пл. электр.	Лилунцов	Линь	водов АС240/32; АС240/39 к про	МП СКТБ	
Проб.	Лилунцов	Ваш	межточным металлическим	по изоляторам и арматуре	
Вспом.	Жданых	Линь	и ж.б. опорам. ВЛ110, 150кВ.		

Искрнить после соеди-
нения первой детали
подвески



Поз.	Обозначение	Наименование	Кол.	Масса ед, кг	Приме- чание
1	КГП-16-3	Узел крепления	1	0,81	
2	СРС-7-16	Серьга специальная	1	0,32	
3		Изолятор			
4	ПГН-5-3 (8-16)	Зажим поддерживаю- щий глухой	1	5,50	
Масса арматуры, кг				6,6	
Масса изолирующей подвески, кг					

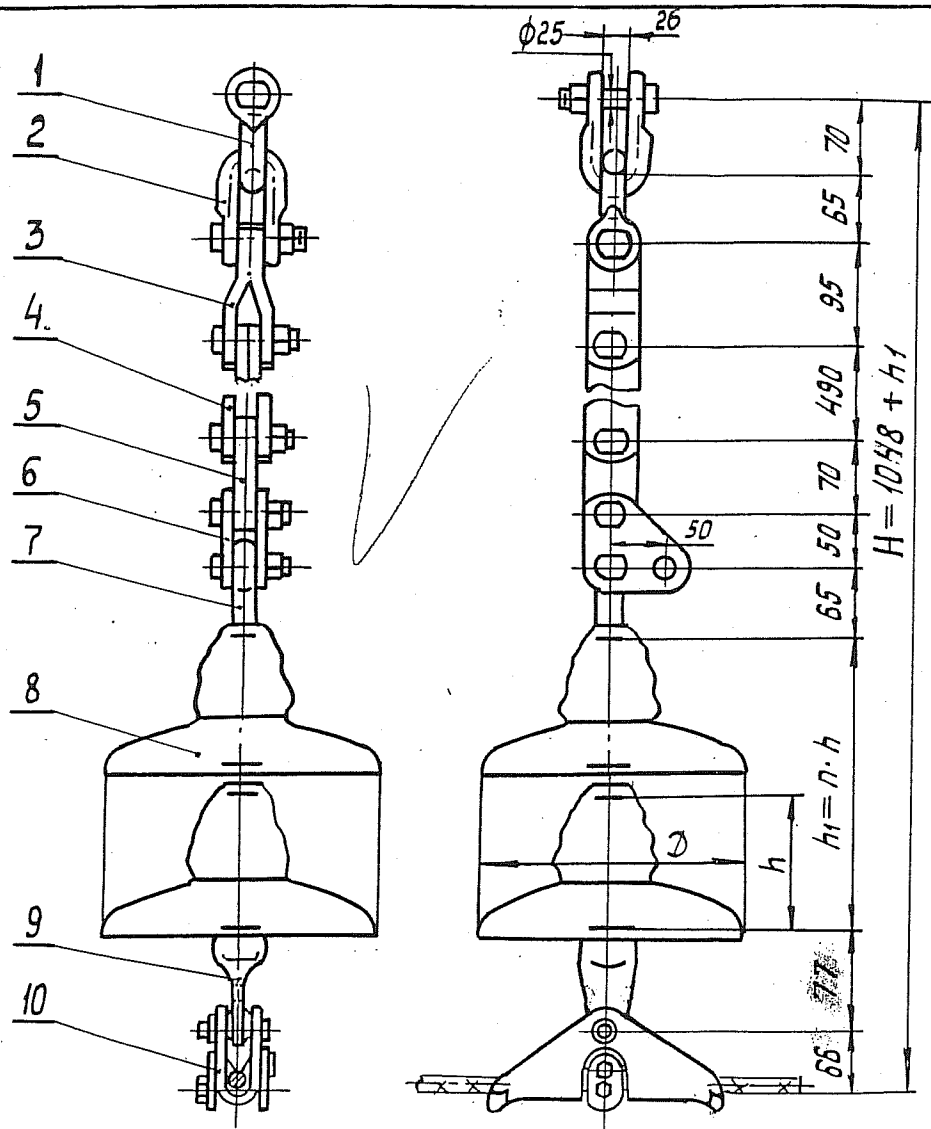
				ЭС-10580		
				12276 ТМ-Т.2		
Учб.	Кловский			Поддерживающие одноцеп- ные изолирующие из изоля- торов типа ПСТО, ПФТО под- вески проводов АС 240/32; АС 240/32 к промежуточным металлическим и ж/б опо- рам ВЛ 110, 150 кВ	Стадия	Лист
Н.контр.	Сапрыкина				Р	1
Зав. отд.	Чудин					
П.конт.	Липинов					
Пров.	Шелимов					
Разраб.	Иванова			МОСКТБ ОЛА по изоляторам и арматуре		



Поз.	Обозначение	Наименование	Кол.	масса, ед, кг	Примечание
1	КГП-7-2В	Узел крепления	1	0,70	
2		Изолятор			
3	ПГУ-2-1	Зажим поддерживающий угловой	1	3,44	
Масса арматуры, кг				4,14	
Масса изолирующей подвески, кг					

Провод		Зажим, поз. 3, комплектующая пластинка
Марка	Диаметр, мм	
АС 50/8; АС 10/11; АС 25/16	9,6... 13,5	ПГУ-2-1-0-2А
АС 120/12 АС 150/24 АС 185/29 АС 240/32 АС 240/39	15,2... 21,6	ПГУ-2-1-0-2Б

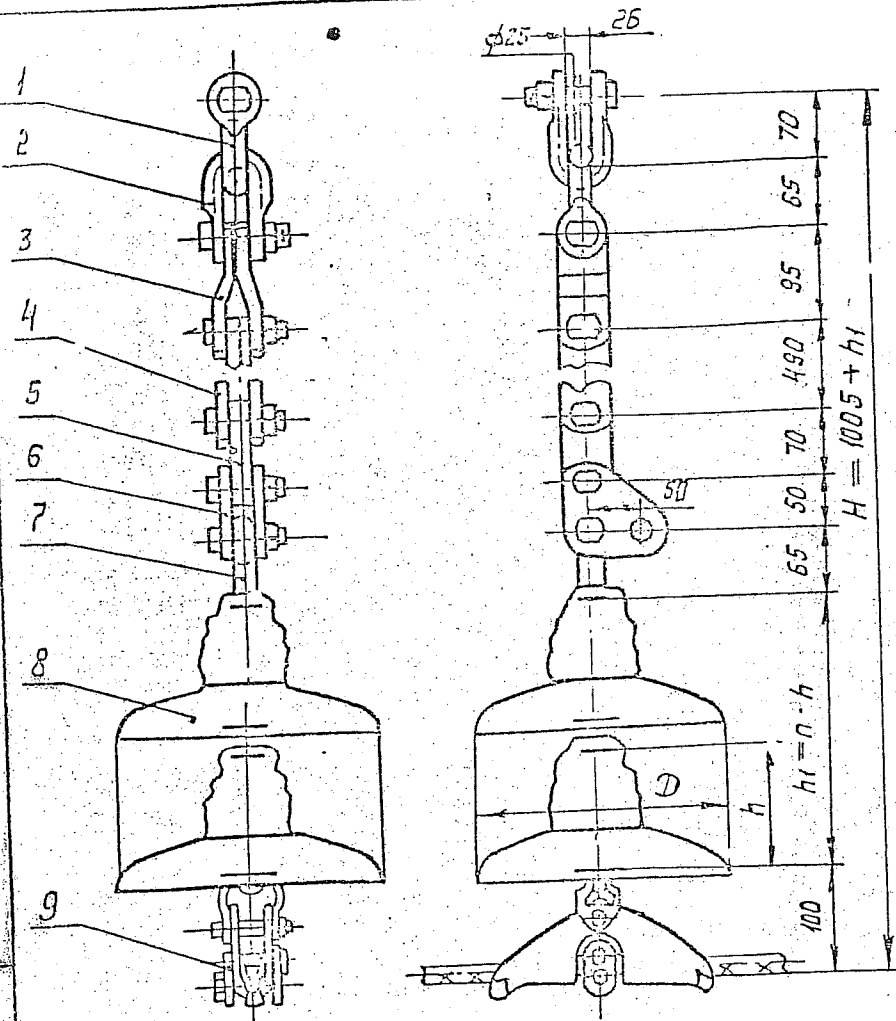
ЭС-10581А					
12276ТМ-т. 2					
Ч.кр.	Кировский			Поддерживающие одиночные	Стадия
Н.контр.	Сарыкская			изделия из изоляторов	Лист
Зав. отд.	Чудин			типа АС 10, ПР 10 подвески про-	Р
М.контр.	Липунов			бедев АС 50/8... АС 240/39 к	1
Росв.	Липунов			промежточно-угловым спо-	ИО С К Т Е О Л А



Поз.	Обозначение	Наименование	Кол.	Масса ед. кг	Примечание
1	СК-16-1А	Скоба	1	0,91	
2	СК-12-1А	Скоба	1	1,22	
3	ПРТ-12/7-2	Звено промежуточное трёхлапчатое	1	0,70	
4	ПРР-7-1	Звено промежуточное регулируемое	1	2,08	
5	ПР-7-6	Звено промежуточное прямое	1	0,34	
6	ПТМ-7-3	Звено промежуточное монтажное	1	0,70	
7	СР-7-16	Серьга	1	0,30	
8		Изолятор подвесной			
9	УК-7Н6	Ушко однолапчатое	1	0,62	
10	ПГН-3-5	Зажим поддерживающ.	1	1,10	
Масса арматуры, кг				8,0	
Масса изолирующей подвески, кг					

Напряжение, кВ	Провод	
	Марка	Диаметр, мм
35	АС96/16, АС120/19 АС150/24	13,5 ... 17,1
110, 150	АС95/16, АС120/19 АС150/24, АС185/29	13,5 ... 18,8

				ЭС-10582			
				12276 ТМ-Т.2			
Утв.	Кловский	Васильев	21.06.88	Поддерживающие одноцепные изолирующие из изоляторов типа ПС70, ПФ70 подвески проводов АС96/16 - АС185/29 для ст. тяжки шлейфа на соседнюю ст. 8135 110 150 кВ	Стация	Лист	Листов
Н.контр.	Сатрыкина	Васильев	21.06.88		Р		1
Заб.отд.	Чудинов	Чудинов	21.06.88				
Гл.конст.	Липинков	Липинков	21.06.88				
Пров.	Шелимов	Шелимов	21.06.88				
Взл.пр.	Жданков	Жданков	21.06.88				
				МО СКТБ ОЛА по изоляторам			

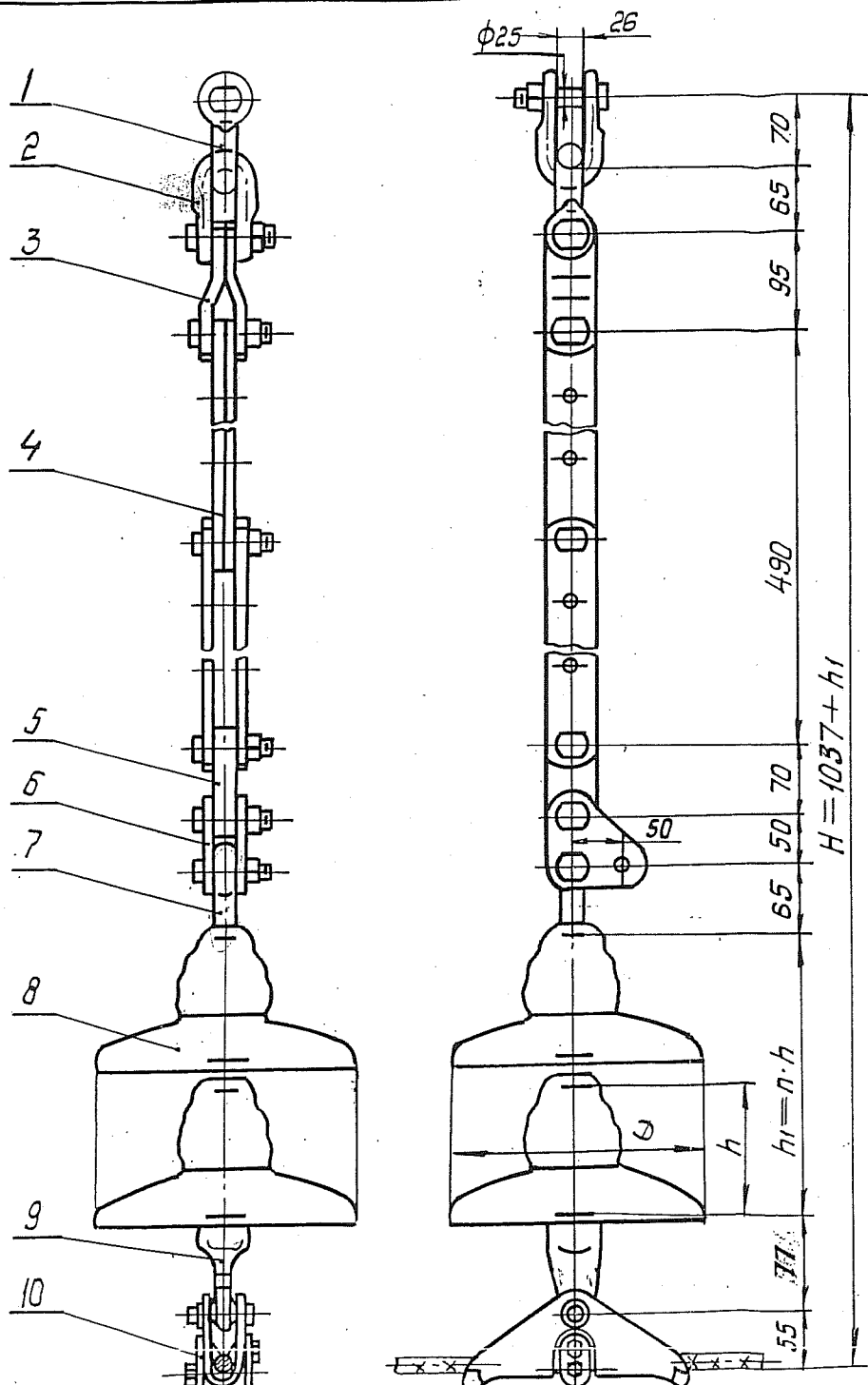


Поз.	Обозначение	Наименование	Кол.	Масса ед., кг	Примечание
1	СК-16-1А	Скоба	1	0,91	
2	СК-12-1А	Скоба	1	1,22	
3	ПРТ-12/7-2	Звено промежуточное трёхлапчатое	1	0,70	
4	ПРР-7-1	Звено промежуточное регулируемое	1	2,08	
5	ПР-7-6	Звено промежуточное прямое	1	0,34	
6	ПТМ-7-3	Звено промежуточное монтажное	1	0,70	
7	СР-7-16	Серьга	1	0,30	
8		Изолятор подвесной			
9	ПГ-3-12	Зажим поддерживающий глухой	1	1,25	
Масса арматуры, кг				7,5	
Масса изолирующей подвески, кг					

Напряжение, кВ	Провод	
	Марка	Диаметр, мм
35	АС 95/16; АС 120/19; АС 150/24	13,5... 17,1
110, 150	АС 95/16; АС 120/19 АС 150/24; АС 185/29	13,5... 18,5

ЭС - 10582А				
12276 ТМ - Т.2				
Чтв.	Классифик.	Исполн.	Поддерживающие одиночные	Склад
Н.контр.	С.контр.	И.контр.	изолирующие из изоляторов типа ПСТО, ПРТ0 подвески про-	Р
Зав. отд.	Ч.д.д.ч.	И.д.д.ч.	водства АС 35/16... АС 185/29 для ст-	Лист
П.а.контр.	Л.д.д.ч.	И.д.д.ч.	яжки шлейфа на соседнюю ст-	Листов
Проб.	И.д.д.ч.	И.д.д.ч.	станции ВЛ 35-110 кВ	1
				МОСКТБ ЭЛА

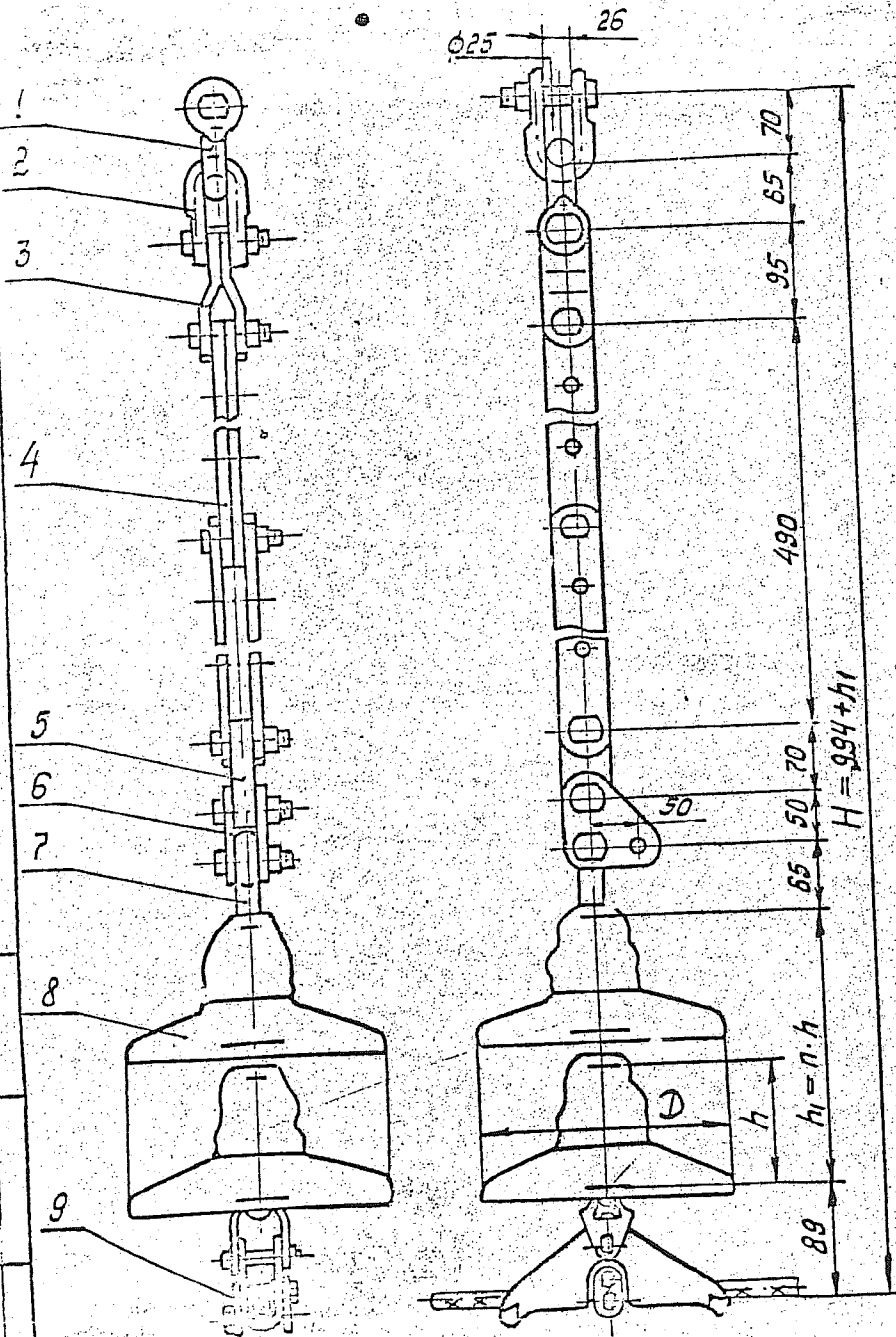
Листов и дата: 1/1



Поз.	Обозначение	Наименование	Кол.	Масса ед, кг	Примечание
1	СК-16-1А	Скоба	1	0,91	
2	СК-12-1А	Скоба	1	1,22	
3	ПРТ-12/7-2	Звено промежуточное трехлапчатое	1	0,70	
4	ПРР-7-1	Звено промежуточное регулируемое	1	2,08	
5	ПР-7-6	Звено промежуточное прямое	1	0,34	
6	ПТМ-7-3	Звено промежуточное монтажное	1	0,70	
7	СР-7-16	Серьга	1	0,30	
8		Изолятор подвесной			
9	УК-7-16	Ушко однолапчатое	1	0,62	
10	ПГН-2-6	Зажим поддерживающий	1	0,70	
Масса арматуры, кг				7,6	
Масса изолирующей подвески, кг					

ЭС-10583
12276 ТМ - Т. 2

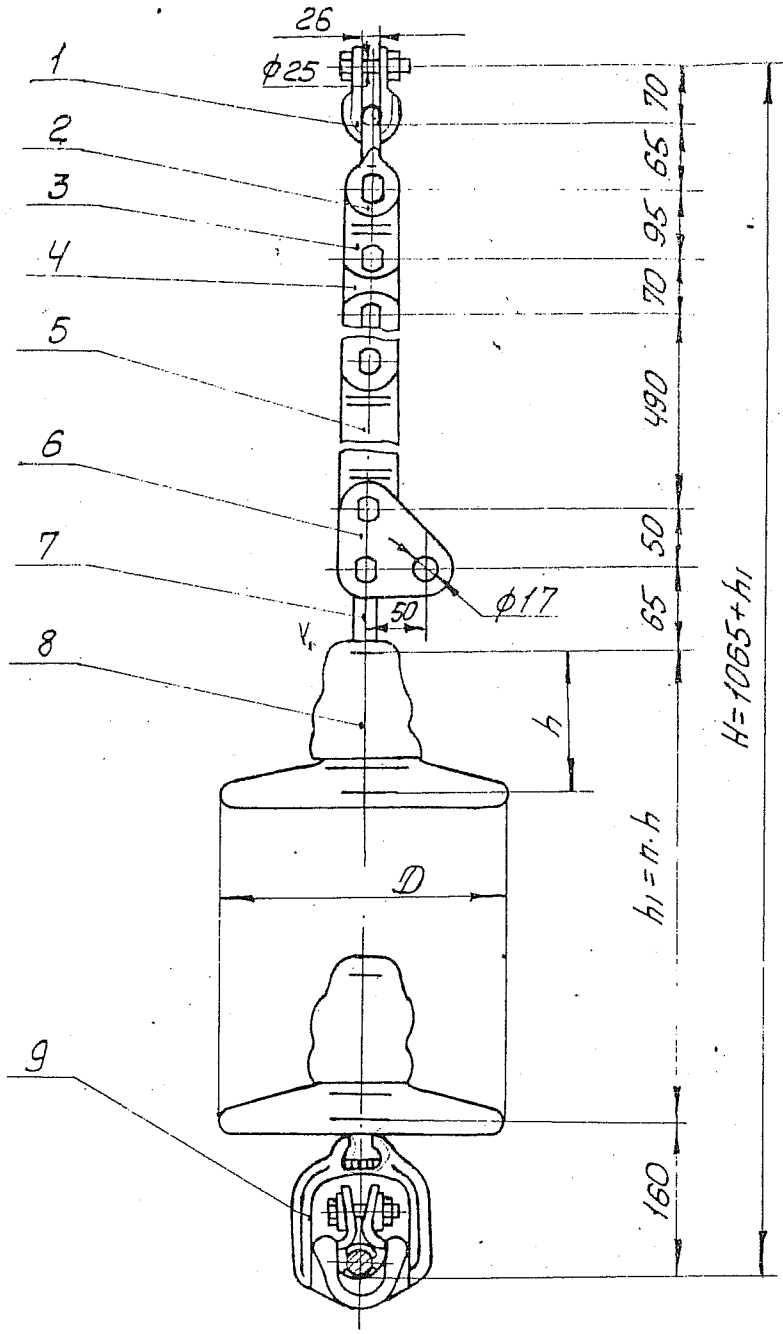
Утв.	Клюевский	25.06.79	Поддерживающие одноцепные изолирующие из изоляторов типа ПС70, ПФ70 подвески проводов АС70/11 для оттяжки	Стадия	Лист	Листов
Н.контр.	Савракина	25.06.79	имеется на соседнюю стов. ку. ВЛ 35, 110, 150 кв.	Р		1
Зав. отд.	Чудин	25.06.79		МО СКТБ ОЛА по изоляторам и арматуре		
Пл. констр.	Липчинов	25.06.79				
Пров.	Шелимов	25.06.79				
Разраб.	Жданок	25.06.79				



Поз.	Обозначение	Наименование	Кол.	Масса ед, кг	Примечание
1	СК-16-1А	Скоба	1	0.91	
2	СК-12-1А	Скоба	1	1.22	
3	ПРТ-12/7-2	Звено промежуточное трехлпчатое	1	0.70	
4	ПРР-7-1	Звено промежуточное регулируемое	1	2.08	
5	ПР-7-6	Звено промежуточное прямое	1	2.34	
6	ПТМ-7-3	Звено промежуточное монтажное	1	0.70	
7	СР-7-16	Серьга	1	0.30	
8		Изолятор подвесной			
9	ПГ-2-11Б	Зажим поддерживаю- щий глухой	1	0.90	
				7,15	
Масса арматуры, кг					
Масса изолирующей подвески, кг					

ЭС-10583А			
12276 ТМ - Т.2			
Учб.	Клюевский	Проф.	Поддерживающие соноцелные
Н.конт.	Спавыкина	Инж.	изолирующие из изоляторов
Зав.от.	Чудин	Инж.	типа ПС70, ПФ70 подвески п-о
Гл.конст.	Милнцов	Инж.	Соедов АС70/11 для оттяжки
Проб.	Милнцов	Инж.	и веша на соседнюю ступи
Разраб.	Жданяк	Инж.	ВА 35, 110, 150 кВ.
Стадия	Лист	Листов	
Р		1	
МО СКТБ ОЛА			
для изоляторов			
и серпичев			
Формат А3			

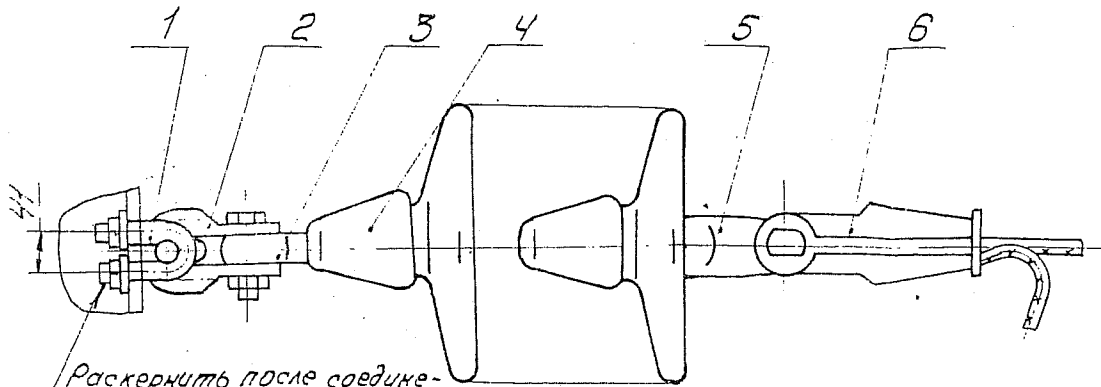
Дата: _____
 Инв. №: _____
 Лист: _____



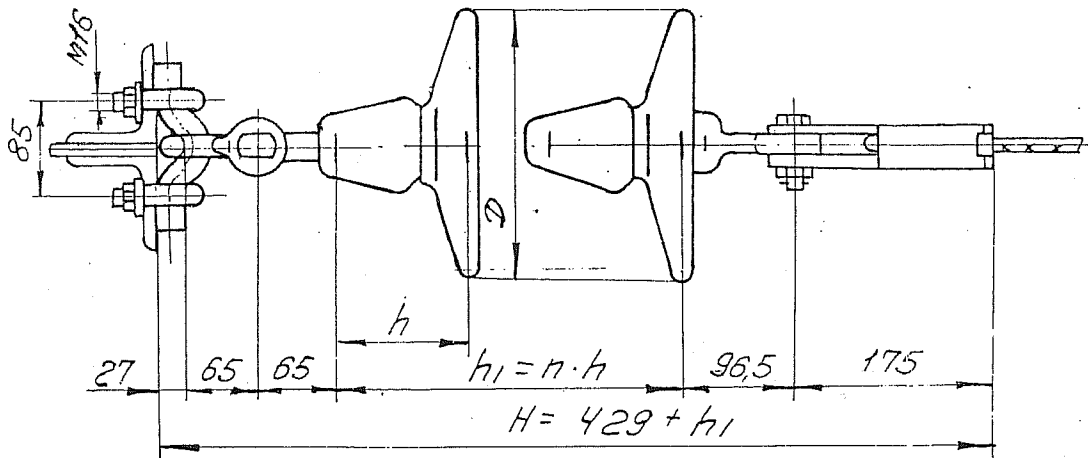
Поз	Обозначение	Наименование	Кол.	Масса, ед. кг	Примечание
1	СК-16-1А	Скоба	1	1,22	
2	СК-12-1А	Скоба	1	0,91	
3	ПРТ-12/7-2	Звено промежуточное трекляпчатое	1	0,70	
4	ПР-7-16	Звено промежуточное прямое	1	0,34	
5	ПРР-7-1	Звено промежуточное регулируемое	1	2,08	
6	ПТМ-7-3	Звено промежуточное монтажное	1	0,70	
7	СР-7-16	Серьга	1	0,30	
8		Изолятор			
9	ПРН-5-3 (8-16)	Зажим поддерживающий	1	5,50	
Масса арматуры, кг				11,75	
Масса изолирующей подвески, кг					

				ЭС-10584		
				12276 ТМ-Т.2		
Утв.	Клобский	12.10.79	Поддерживающие одноцепные	Страниц	Лист	Листов
Н. контр.	Саврыкина	12.10.79	изолирующие из изоляторов	Р		1
Зав. отд.	Чудин	12.10.79	типа АС 70, ПР 70 подвеску			
Гл. констр.	Липунов	12.10.79	проводов АС 240/32, АС 240/39			
Пров.	Шелтов	12.10.79	и ж/б опорам для оттяжки			
Разраб.	Иванова	12.10.79	на соседнюю струю вл 110, 150 кВ			
				МО СКТБ ОЛА по изоляторам и арматуре		

15101
 Дир. № тех. Проект и дата
 Взам. инв. №



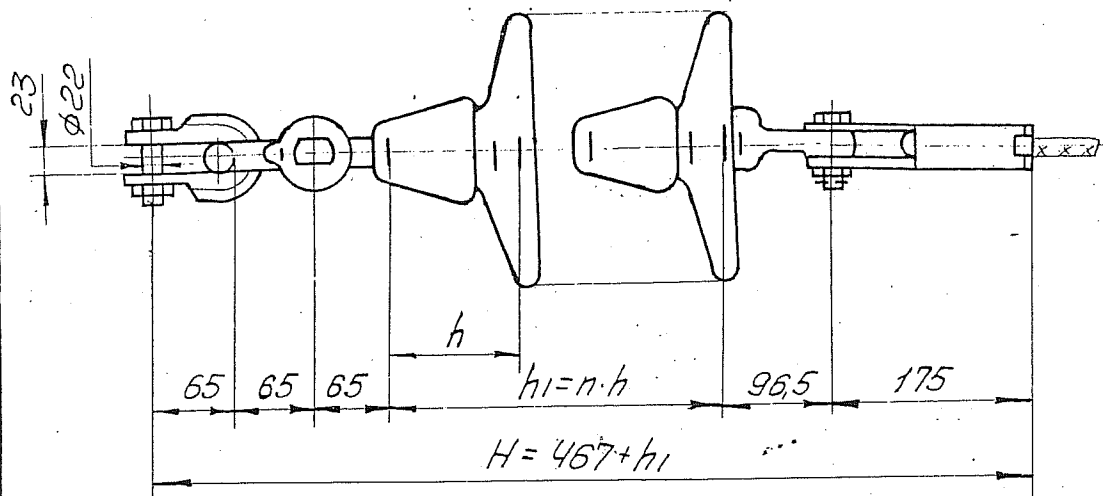
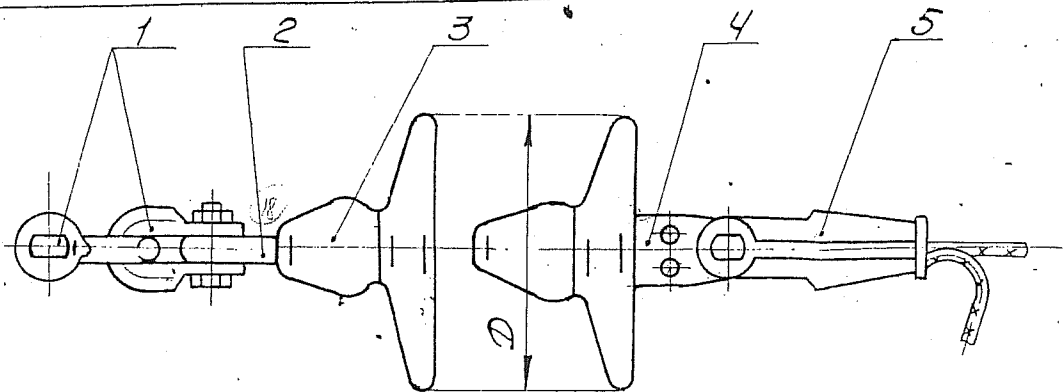
Раскритичать после соединения первой деталью подвески



Поз.	Обозначение	Наименование	Кол.	Масса, ед. кг	Примечание
1	КГ-12-3	Узел крепления	1	1,20	
2	СК-12-1А	Скоба	1	0,91	
3	СР-12-16	Серьга	1	0,41	
4		Изолятор			
5	УГ-7-16	Ушко одноплечатое	1	0,67	
6	НKK-1-15	Зажим натяжной (с ключом № 1)	1	0,80	
Масса арматуры, кг				4,0	
Масса изолирующей подвески, кг					

10151
 №1-подл. Подпись и дата
 Взам.инв.№

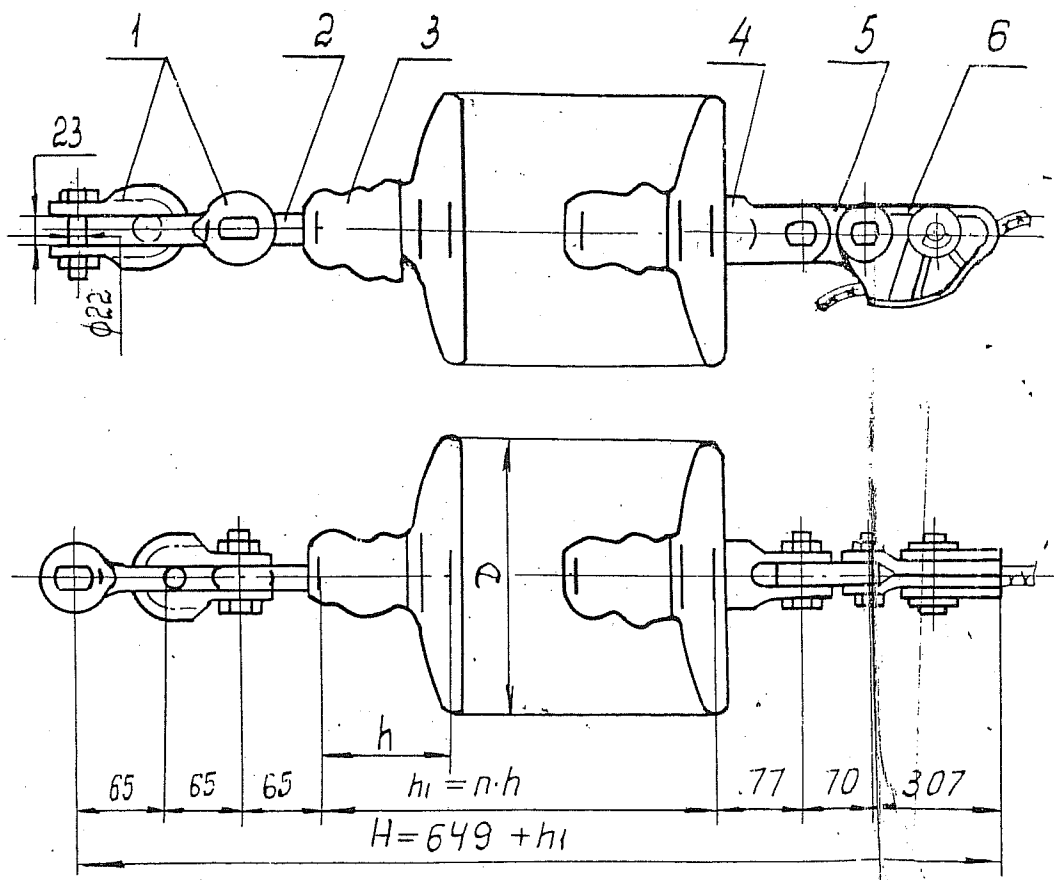
ЭС-10586						
12276 ТМ - Т. 2						
Утв.	Кловский	<i>[Signature]</i>	Натяжные одноцепные изоляционные из	Страниц	Лист	Листов
Н.контр.	Сапрыкина	<i>[Signature]</i>	типа ИС 70, ПР 70 подвески	Р		1
Зав.отд.	Чудин	<i>[Signature]</i>	ПР 20, 20А, 20Б, 20В, 20Г, 20Д, 20Е, 20Ж, 20З, 20И, 20К, 20Л, 20М, 20Н, 20О, 20П, 20Р, 20С, 20Т, 20У, 20Ф, 20Х, 20Ц, 20Ч, 20Ш, 20Щ, 20Ъ, 20Ы, 20Ь, 20Э, 20Ю, 20Я			
Гл.конст.	Липицков	<i>[Signature]</i>	но-изготовит металл.чермет	МО СКТЕ ОЛА		
Провер.	Шелитов	<i>[Signature]</i>	и ж/б опорам ВЛ 35 кВ	по изоляторам и арматуре		
Разраб.	Иванова	<i>[Signature]</i>				



Поз.	Обозначение	Наименование	Кол.	Масса, ед. кг	Примечание
1	СК-12-1А	Скоба	2	0,91	1
2	СР-12-16	Серьга	1	0,41	
3		Изолятор			
4	У1-7-16	Ушко одноплечатое	1	0,67	
5	НКК-1-15	Зажим натяжной клиновидный (с клином №1)	1	0,80	
Масса арматуры, кг				3,70	
Масса изолирующей подвески, кг					

30-10585					
12276 ТМ-Т.2					
Утв.	Кловский		Натяжные одноцепные изолирующие из изоляторов типа ПС70, ПР70	Стация	Лист
Н. контр.	Сатрыкина	12.10.85		Р	1
Заб. отд.	Чудин	11.12.85			
Гл. констр.	Плунцов	18.12.85	подвески проводов АС 50/8 к силовым-цепным опорам ВЛ 35 кВ	МО СКТ БОЛА	
Проб.	Шенимов	17.12.85		по изоляторам и арматуре	
Разр.	Иванова	17.12.85			

15101

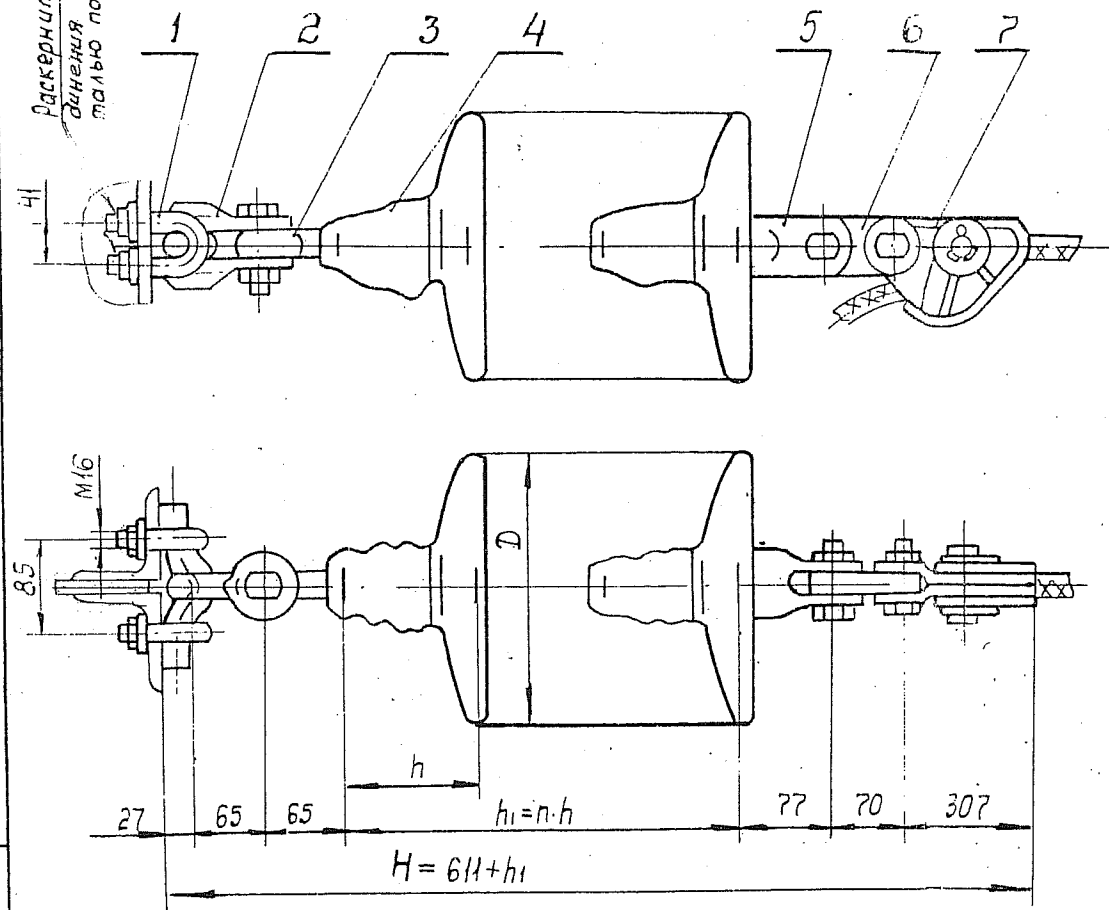


Поз.	Обозначение	Наименование	Кол.	Масса ед., кг	Примечание
1	СК-12-1А	Скоба	2	0,91	
2	СР-12-16	Серьга	1	0,41	
3		Изолятор			
4	УЭК-7-16	Ушко двухлапчатое	1	0,75	
5	ПР-7-6	Звено промежуточное	1	0,34	
6	НЗ-2-7	Зажим натяжной	1	2,60	
Масса арматуры, кг				5,90	
Масса изолирующей подвески, кг					

ЧИС. № подл. 157101
 Подпись и дата
 Взам. инв. №

				ЭС-10587			
				12.276 ТМ-Т.2			
Утв.	Кловский	<i>[Signature]</i>		Натяжные одноцепные изолирующие из изоляторов типа ПС 70, ПР 70 подвески проводов АС 70/11; АС 95/16; АС 120/19; АС 150/24 к анкерно-угловым металлическим и ж/б опорам 3135, 110 и 150 кв.	Стадия	Лист	Листов
Н. контр.	Сапрыкина	<i>[Signature]</i>	12.10.89		Р		1
Зав. отд.	Чядин	<i>[Signature]</i>	12.10.89				
Гл. конст.	Липунцов	<i>[Signature]</i>	12.10.89				
Проб.	Шелюмов	<i>[Signature]</i>	12.10.89				
Разраб.	Жданюк	<i>[Signature]</i>	12.10.89				
				МО "СКТБ" ОЛА по изоляторам и арматуре			

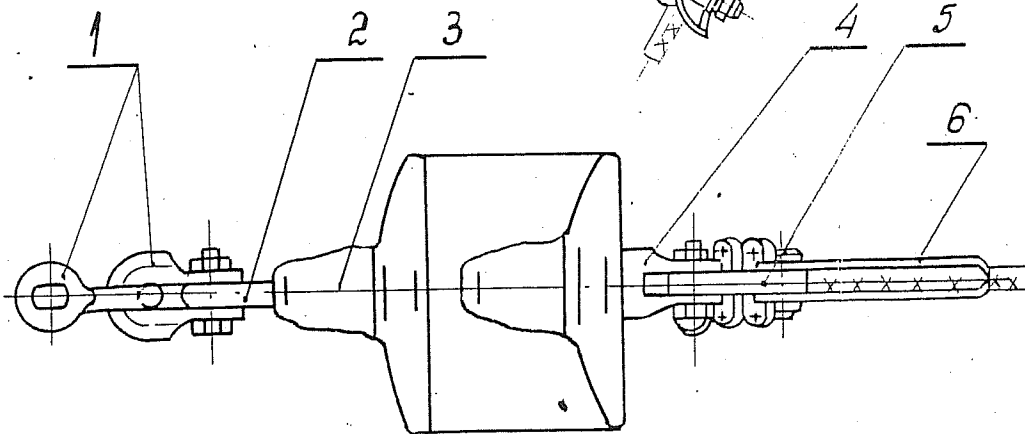
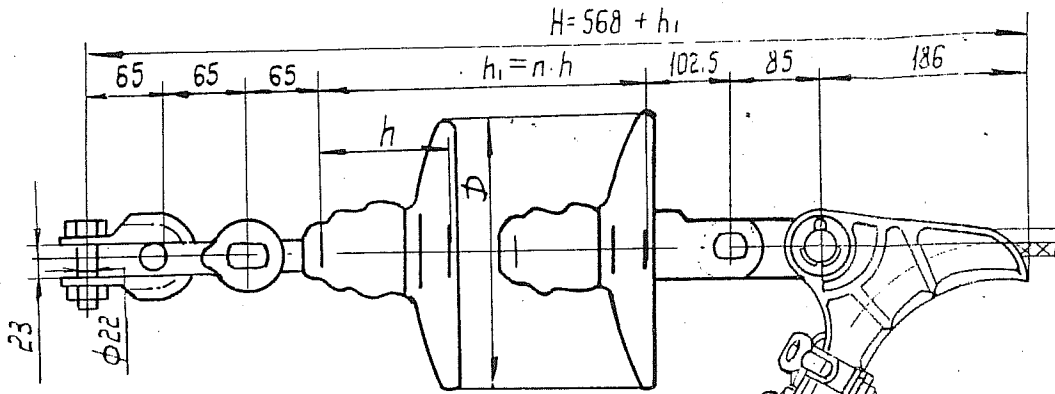
Раскренить после соединения с первой деталью подвески



Поз.	Обозначение	Наименование	Кол.	Масса, ед. кг	Примечание
1	КГ-12-3	Узел крепления	1	1,20	
2	СК-12-1А	Скоба	1	0,91	
3	СР-12-16	Серьга	1	0,41	
4		Изолятор	1	3,5	215
5	УЗК-7-16	Ушко двухлапчатое	1	0,75	
6	ПР-7-6	Звено промежуточное	1	0,34	
7	НЗ-2-7	Зажим натяжной	1	2,60	
Масса арматуры, кг				6,20	
Масса изолирующей подвески, кг					

ЦДБ № подл. 105107
Взам. инв. №
Подпись и дата

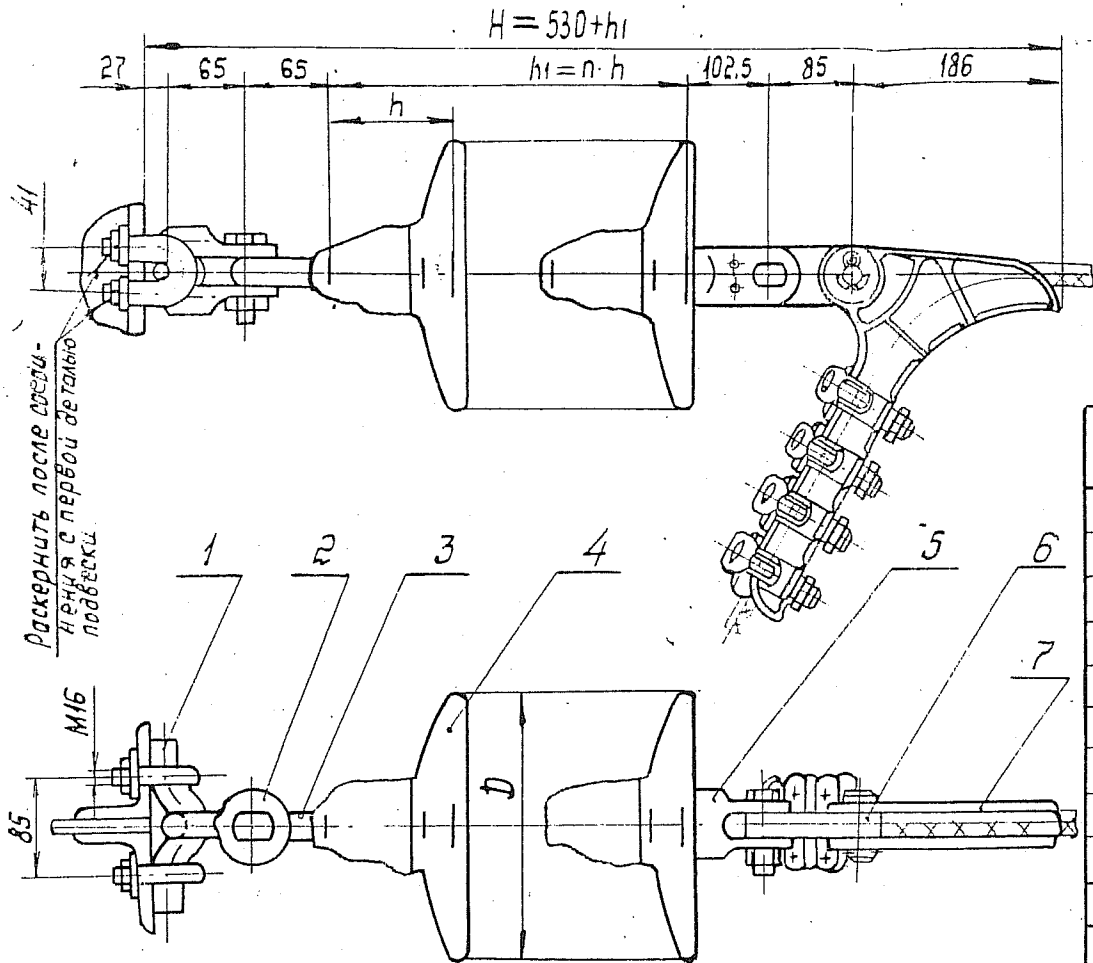
			ЭС-10588		
			12276 ТМ - Т. 2		
Утв.	Кловский	<i>[Signature]</i>	Натяжные одноцепные изолирующие из изоляторов типа ПС 70, ПР 70 подвески проводов АС 70/11, АС 95/16, АС 120/19, АС 150/24 к-анкерно-угловым металлическим опорам ВЛ 35, 110 и 150 кВ	Стадия	Лист
Н. контр.	Сапрыкина	<i>[Signature]</i>		Р	1
Зав. отд.	Чудин	<i>[Signature]</i>			
Гл. констр.	Лилучнов	<i>[Signature]</i>			
Проб.	Щелочнов	<i>[Signature]</i>			
Разраб.	Жданюк	<i>[Signature]</i>			
				МО СКТБ ОЛА по изоляторам и арматуре	



Поз.	Обозначение	Наименование	Кол.	Масса, ед, кг	Примечание
1	СК-12-1А	Скоба	2	0,91	
2	СР-12-16	Серьга	1	0,41	
3		Изолятор			
4	У2-12-16	Ушко двухлапчатое	1	1,52	
5	ПР-12-6	Звено промежуточное	1	0,65	
6	НБ-3-6	Зажим натяжной	1	5,62	
	φ150/19- Ас 240	болтовой			
Масса арматуры, кг				10,0	
Масса изолирующей подвески, кг					

			ЭС-10589		
			12276 ТМ-Т. 2		
Утв.	Кловский		Натяжные одноцепные изолирующие из изоляторов типа АС 120 подвески проводов АС 185/23	Стадия	Лист
Н.контр.	Сапрыкина		АС 240/32, АС 240/33 к анкерно-угловым металлическим и ж/б опорам ВЛ 110, 150 кВ	Р	1
Зав. отд.	Чудин			МО СКТБ ОЛ	
Эл.конст.	Липунцов			по изоляторам и арматуре	
Пров.	Шелимов				
Разраб.	Иванова				

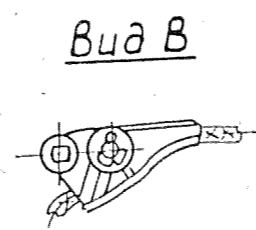
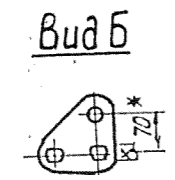
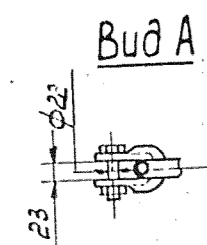
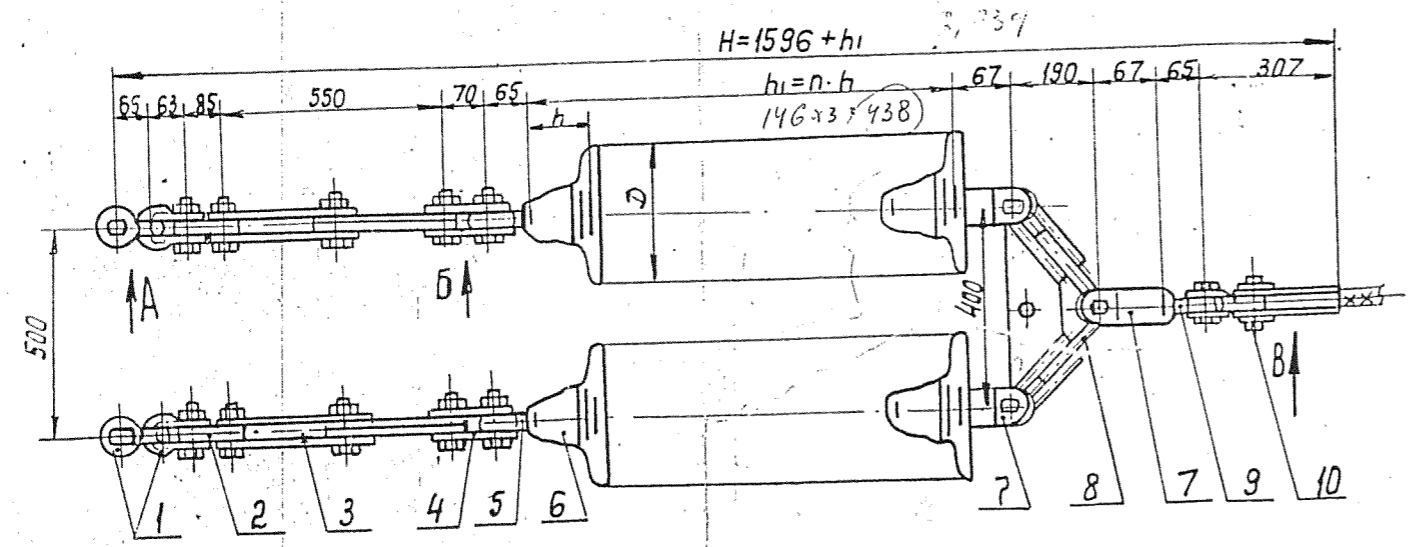
№ подл. 15101
 Подпись и дата
 Взвешив. №



Поз.	Обозначение	Наименование	Кол.	Масса ед. кг	Примечание
1	КГ-12-3	Узел крепления	1	1,20	
2	СК-12-1А	Скоба	1	0,91	
3	СР-12-16	Серьга	1	0,41	
4		Изолятор	1	2,5	12
5	У2-12-16	Ушко двухлапчатое	1	1,52	
6	ПР-12-6	Звено промежуточное	1	0,65	
7	НБ-3-6	Зажим натяжной волновой	1	5,62	
Масса арматуры, кг				10,3	
Масса изолирующей подвески, кг					

			ЗС-10590			
			12276 ТМ-Т. 2			
Чтв.	Клавский	1910/85	Натяжные одноцепные изолирующие из изоляторов типа ПС 120 подвески проводов АС 185/29, АС 240/32, АС 240/39 к анкерно-угловым металлическим и ж/б. опорам ВЛ 110 и 150 кВ	Стадия	Лист	Листов
Н.контр.	Сапрыкина	1910/85		Р		1
Зав. отд.	Чудин	1910/85				
Эл. конст.	Липунцов	1910/85				
Пров.	Щелчков	1910/85				
Разраб.	Иванова	1910/85				
			МО СКТБОЛА по изоляторам и арматуре			

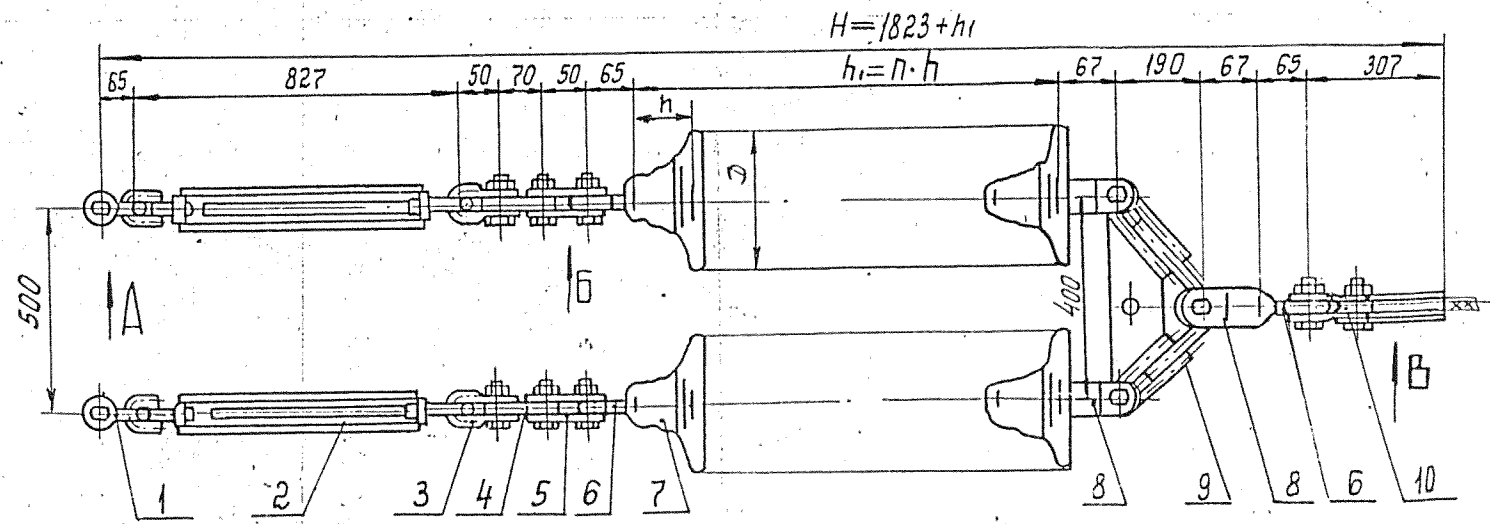
Шиф. № подл. 15101
 Подпись и дата. Взам. инв. №



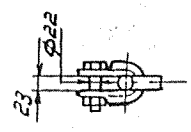
Поз.	Обозначение	Наименование	Кол.	Масса, кг	Примечание
1	СК-12-1А	Скоба	4	0,91	3,64
2	ПР-12-6	Звено промежуточное прямое	2	0,65	1,3
3	ПРР-12-1	Звено промежуточное регулируемое	2	3,89	7,78
4	ПТМ-12-3	Звено промежуточное монтажное	2	1,80	-3,6
5	СР-12-16	Серьга	2	0,41	0,82
6		Изолятор	2	1,2	
7	УСК-7-16	Ушко специальное	3	1,20	3,6
8	ЗКУ-12-1	Коромысло	1	4,80	
9	СР-7-16	Серьга	1	0,30	
10	НЗ-2-7	Зажим натяжной заклинивающийся	1	2,60	
Масса арматуры, кг				28,4	
Масса изолирующей подвески, кг					

ЗС-10591			Стадия	Лист	Листов
12276 ТМ-Т.2			Р		1
Утв.	Кловеский	Напряжные двухщелевые изолирующие из изоляторов типа ПС70, ПФ70 подвески проводов АС70/11, АС 95/16, АС120/19, АС150/24 к анкерно-угловым металлическим опорам ВЛ 35, 110 и 150 кВ	МО СКТБ ОЛА по изоляторам и арматуре		
Н.контр.	Сапрыкина				
Зав.отд.	Чудин				
П.конст.	Лилунцов				
Проб.	Щелимов				
Разраб.	Жданюк	Копир. Панкратова	Формат А4×3		

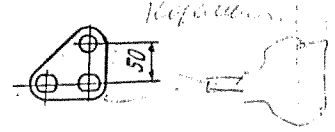
15101



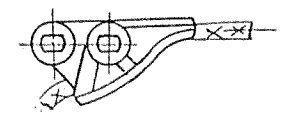
Вид А



Вид Б



Вид В



Поз.	Обозначение	Наименование	Кол.	Масса, ед. кг	Примечание
1	СК-12-1А	Скоба	2	0,91	
2	ПТР-7-1	Звено промежуточное регулируемое (талреп)	2	2,95	
3	СК-7-1А	Скоба	2	0,38	
4	ПР-7-6	Звено промежуточное прямое	2	0,34	
5	ПТМ-7-3	Звено промежуточное монтажное	2	0,70	
6	СР-7-16	Серьга	3	0,30	
7		Изолятор			
8	УСК-7-16	Ушко специальное укороченное	3	1,20	
9	2КУ-12-1	Коромысло	1	4,80	
10	НЗ-2-7	Зажим натяжной заклинивающийся	1	2,60	
Масса арматуры, кг				22,5	
Масса изолирующей подвески, кг					

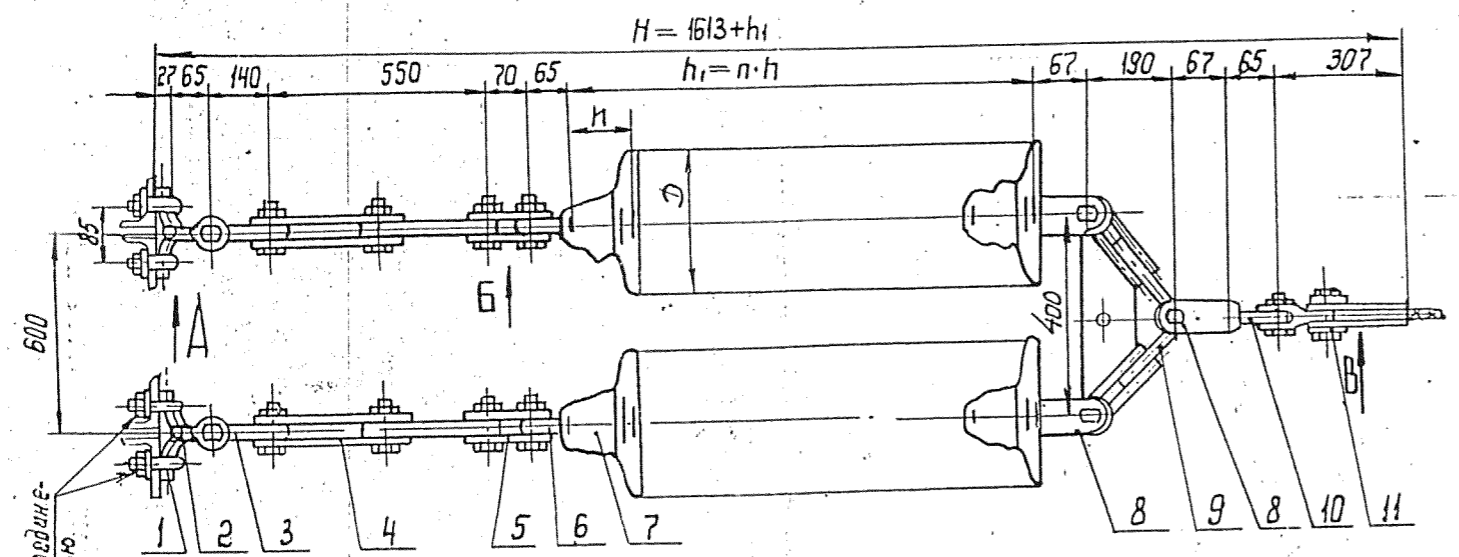
ЭС-10592

12276 ТМ-Т.2

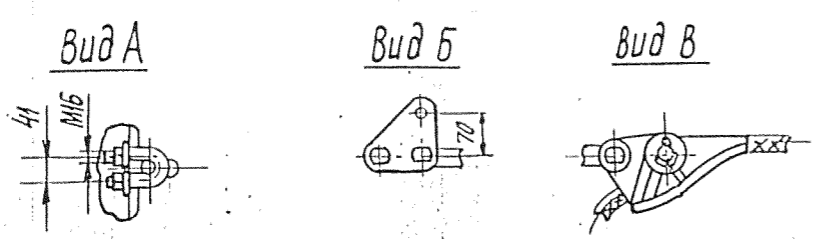
Утв.	Кловский			Натяжные двухцепные изолирующие изоляторов типа ПС70, ПР70 подвески проводов АС70/Н... АС150/24 кВ анкерно-угловым металлическим опорам ВЛ35, 110 и 150 кВ	Стадия	Лист	Листов
Н.контр.	Сапрыкина	19/08			Р		1
Заб.отд.	Чудин	19/08			МО СКТБ ОЛА по изоляторам и арматуре Формат А4х3		
П.контр.	Липунцов	19/08					
Проб.	Шелимов	19/08					
Разраб.	Жданок	16/08					

Копир. Панкратова

10101



Раскертить после соединения с левшой деталью подвески

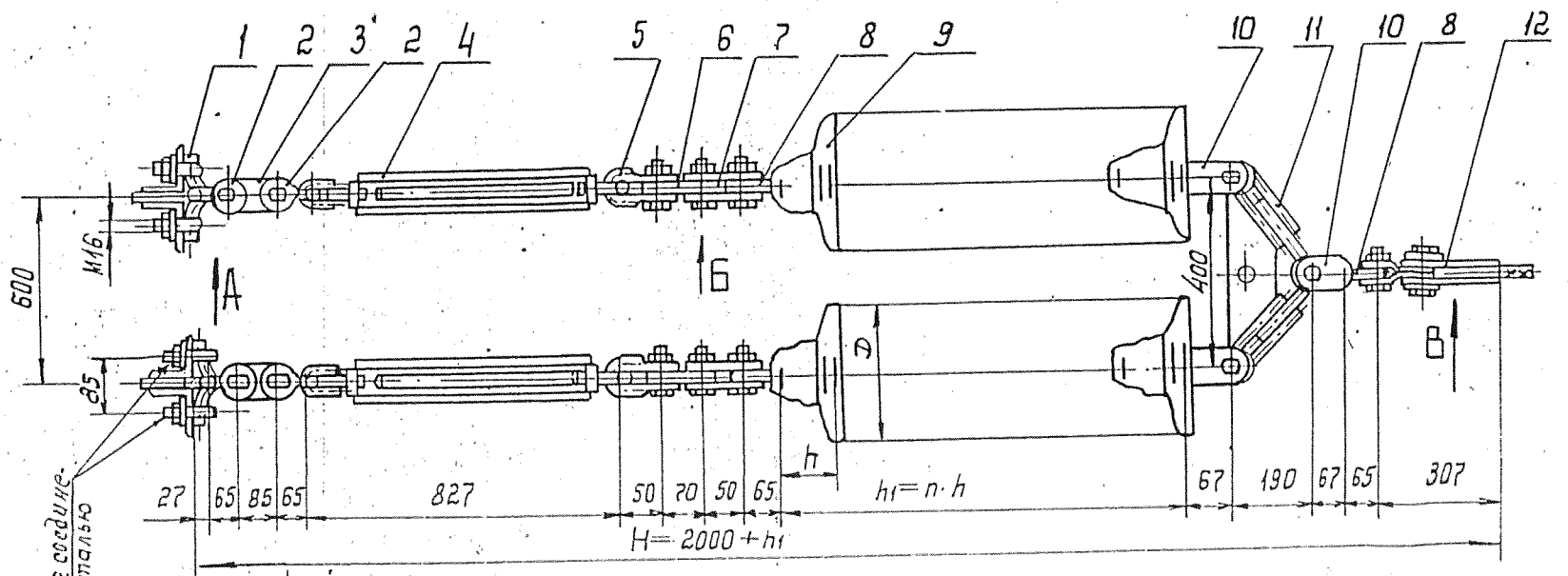


Поз.	Обозначение	Наименование	Кол.	Масса, ед, кг	Примечание
1	КГ-12-3	Узел крепления	2	1,20	
2	СК-12-1А	Скоба	2	0,91	
3	ПРВ-12-1	Звено промежуточное вывернутое	2	0,74	
4	ПРР-12-1	Звено промежуточное регулируемое	2	3,89	
5	ПТМ-12-3	Звено промежуточное монтажное	2	1,80	
6	СР-12-16	Серьга	2	0,41	
7		Изолятор			
8	УСК-7-16	Ушко специальное укороченное	3	1,20	
9	ЗКУ-12-1	Коромысло	1	4,80	
10	СР-7-16	Серьга	1	0,30	
11	НЗ-2-7	Зажим натяжной заклинивающийся	1	2,60	
Масса арматуры, кг				29,2	
Масса изолирующей подвески, кг					

ЗС-10593
12276ТМ-Т.2

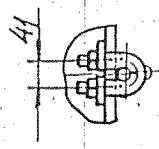
Утв.	Кловский	Натяжные двухцепные изолирующие из изоляторов типа ПСТО, ПФ70 подвески проводов АС70/11... АС150/24 к анкерно-угловым металлическим опорам ВЛ 35, 110 и 150 кВ	Стадия	Лист	Листов
Н.контр.	Сапрыкина		Р		1
Заб.отд.	Чудин		МД СКТБ ОЛА по изоляторам и арматуре Формат А4х3		
П.контр.	Липунцов				
Проб.	Шелимов				
Разраб.	Иванова				

Копир. Панкратова

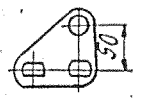


Раскертить после соединения стержней стальной подвески

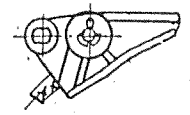
Вид А



Вид Б



Вид В



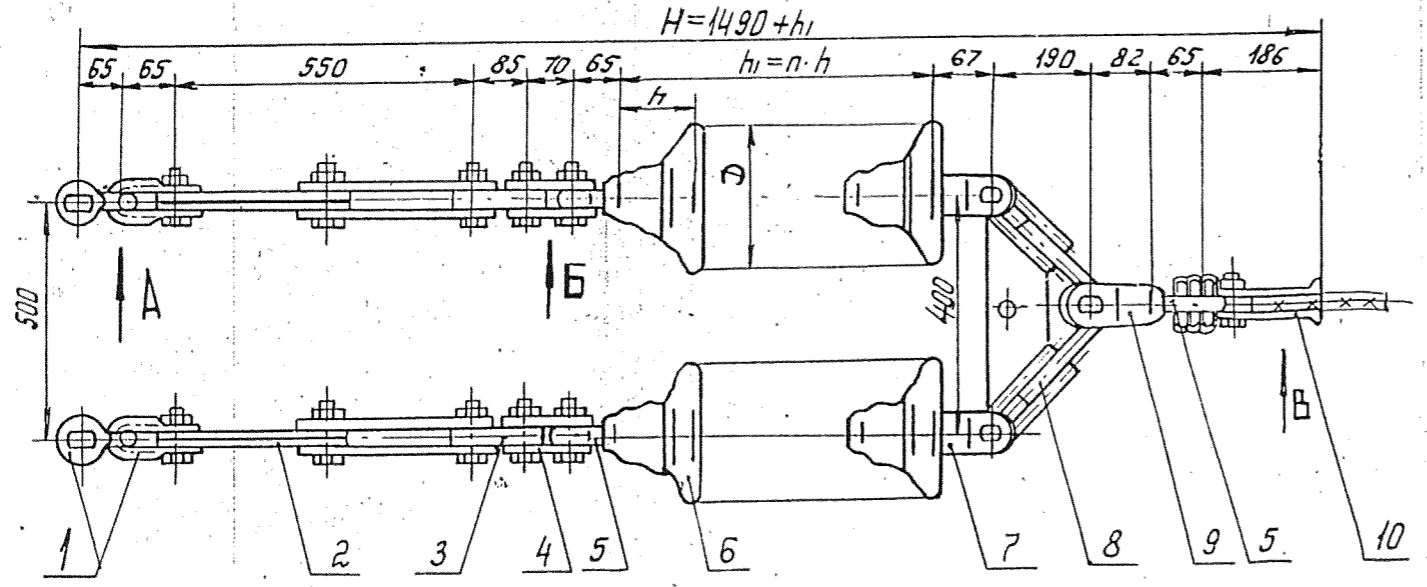
Поз.	Обозначение	Наименование	Кол.	Масса вв.кз	Примечание
1	КГ-12-3	Узел крепления	2	1,20	
2	СК-12-1А	Скоба	4	0,91	
3	ПР-12-6	Звено промежуточное прямое	2	0,65	
4	ПТР-7-1	Звено промежуточное регулируемое (талреп)	2	2,95	
5	СК-7-1А	Скоба	2	0,38	
6	ПР-7-6	Звено промежуточное прямое	2	0,34	
7	ПТМ-7-3	Звено промежуточное монтажное	2	0,70	
8	СР-7-16	Серьга	3	0,30	
9		Изолятор			
10	УСК-7-16	Ушко специальное укороченное	3	1,20	
11	ЗКУ-12-1	Коромысло	1	4,80	
12	НЗ-2-7	Зажим натяжной заклинивающийся	1	2,60	
Масса арматуры, кг				28,0	
Масса изолирующей подвески, кг					

ЭС-10594

12276 ТМ-Т.2

УТВ.	Кловский		Натяжные двухцепные изолирующие из изоляторов типа ПСТО, ПР70 подвески проводов АС10/11... АС150/24к анкерно-угловым металлическим опорам ВЛ35, 110 и 150кВ	Стация	Лист	Листов
Н.контр.	Салыкина			Р		1
Зав.отд.	Удич			МО СКТБ ОЛА по изоляторам и арматуре Формат А4х3		
Гл.констр.	Лилучнов					
Проб.	Щелчков					
Разраб.	Иванова		Копир. Панкратова			

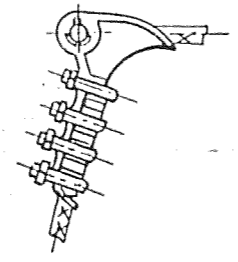
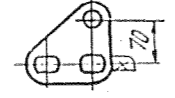
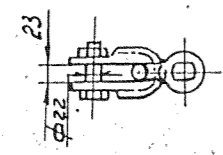
15101



Вид А

Вид Б

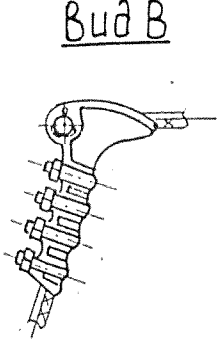
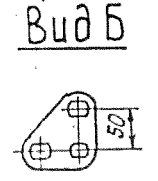
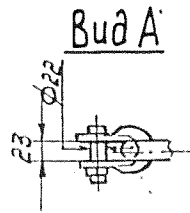
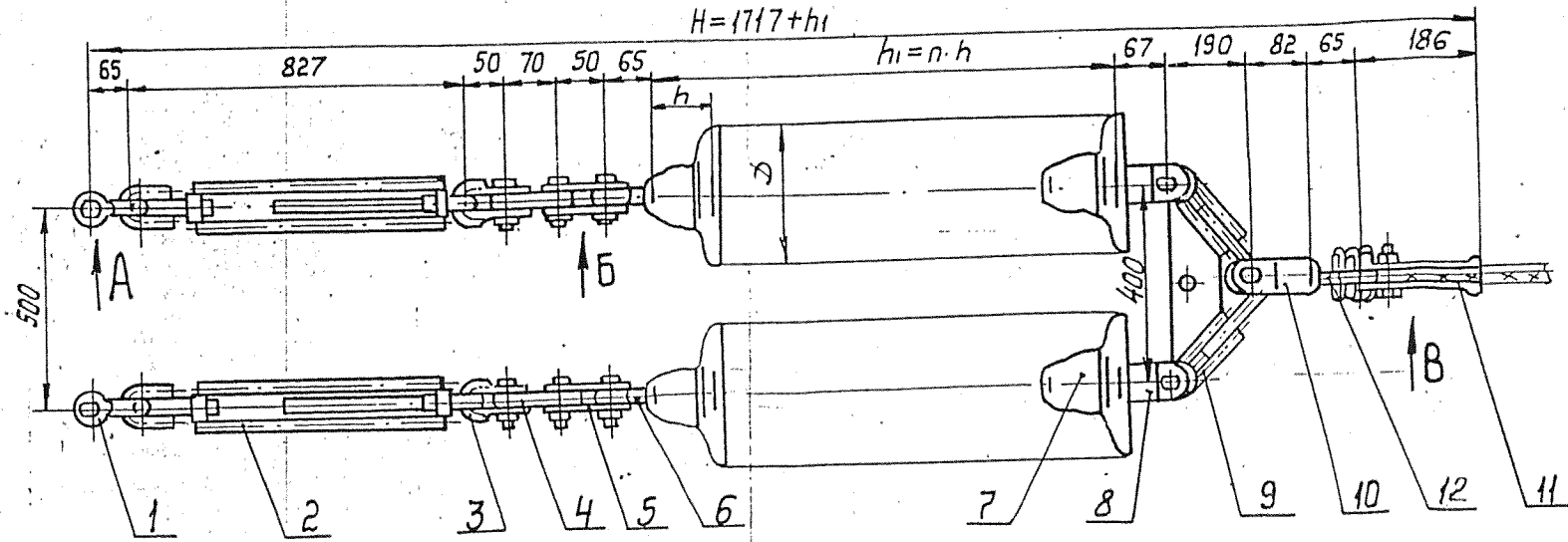
Вид В



Поз.	Обозначение	Наименование	Кол.	Масса ед, кг	Примечание
1	СК-12-1А	Скоба	4	0,91	
2	ПРР-12-1	Звено промежуточное регулируемое	2	3,89	
3	ПР-12-6	Звено промежуточное прямое	2	0,65	
4	ПТМ-12-3	Звено промежуточное монтажное	2	1,80	
5	СР-12-16	Серьга	3	0,41	
6		Изолятор			
7	УСК-7-16	Ушко специальное укороченное	2	1,20	
8	2КУ-12-1	Коромысло	1	4,80	
9	УСК-12-16	Ушко специальное укороченное	1	2,32	
10	НБ-3-6	Зажим натяжной болтовой	1	5,62	
Масса арматуры, кг				32,7	
Масса изолирующей подвески, кг					

			3С-10595			
			12276 ТМ-Т.2			
Упр.	Кловский	19.10.73	Натяжные двухцепные изолирующие из изоляторов типа ПС 70, ПФ 70 подвески проводов АС 185/29, АС 240/32, АС 240/39 к анкерно-угловым металлическим и ж/б опорам ВЛ 110, 150 кВ	Стандия	Лист	Листов
Н.контр.	Сапрыкина	19.10.73		Р		1
Зав.отд.	Чудин	19.10.73				
Гл.конст.	Липищев	19.10.73				
Проб.	Шелимов	19.10.73				
Разраб.	Жданюк	19.10.73				
Копир. Панкратова			МО СКТБ ОЛА по изоляторам и арматуре Формат А4х3			

15101

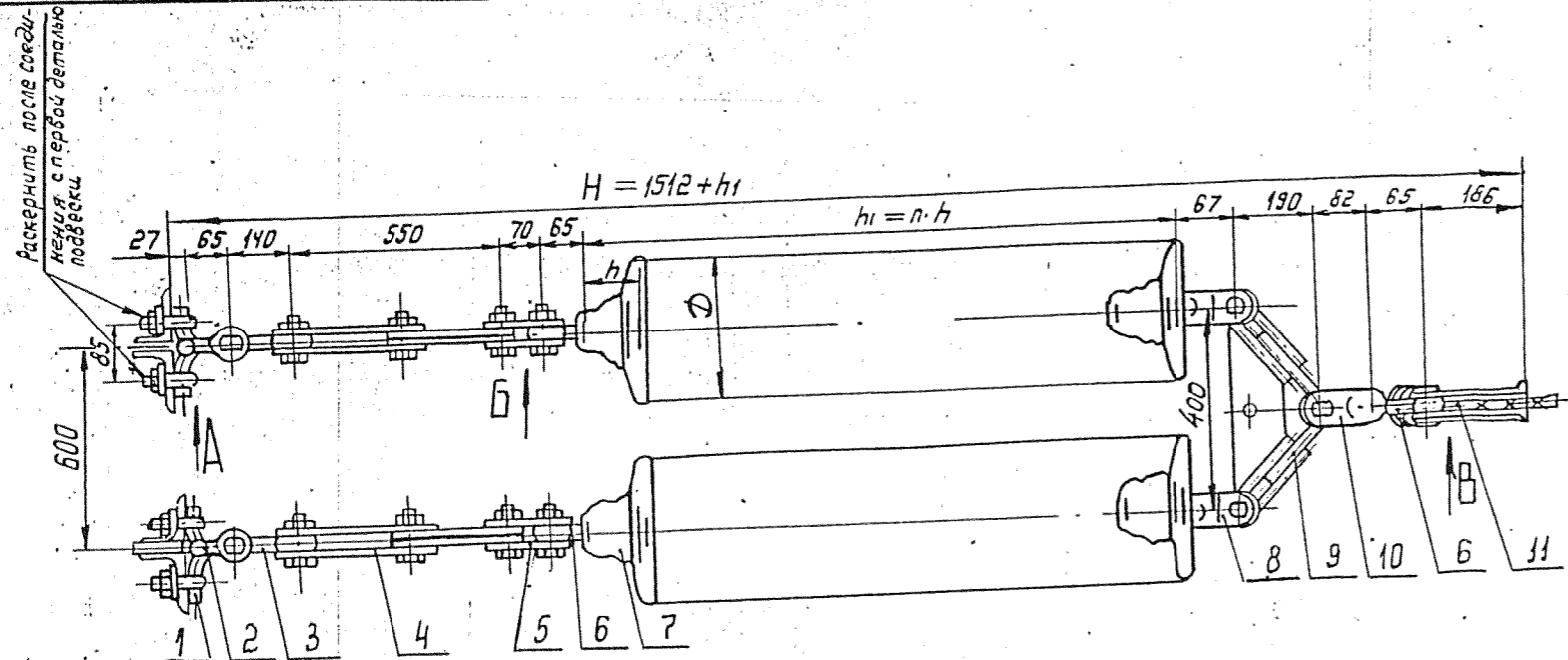


Поз.	Обозначение	Наименование	Кол.	Масса, кг	Примечание
1	СК-12-1А	Скоба	2	0,91	
2	ПТР-7-1	Звено промежуточное регулируемое	2	2,95	
3	СК-7-1А	Скоба	2	0,38	
4	ПР-7-Б	Звено промежуточное прямое	2	0,34	
5	ПТМ-7-3	Звено промежуточное монтажное	2	0,70	
6	СР-7-16	Серьга	2	0,30	
7		Изолятор	18	63	
8	УСК-7-16	Ушко специальное укороченное	2	1,20	
9	ЗКУ-12-1	Коромысло	1	4,80	
10	УСК-12-16	Ушко специальное укороченное	1	2,32	
11	НБ-3-6	Зажим натяжной болтовой	1	5,62	
12	СР-12-16	Серьга	1	0,41	
Масса арматуры, кг				26,70	
Масса изолирующей подвески, кг				89,7	

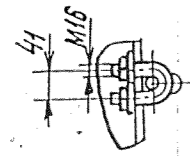
ЗС-10596
12276ТМ-Т.2

Утв.	Кловский		Натяжные двухцепные изолирующие из изоляторов типа ПС70; ПР70 подвески проводов АС185/29, АС240/32; АС240/39 к анкерно-угловым металлическим и ж/б. опорам ВЛ110 и 150кВ	Стация	Лист	Листов	
Н.контр.	Сарыкина	19102		Р	1	1	
Зав.отд.	Чудин	1411/1412		МО СКТБ ОЛА по изоляторам и арматуре Формат А4х3			
П.контр.	Липунов	11002					
Пров.	Шелимов	11102					
Разраб.	Жданюк	11102	Копир. Панкратова				

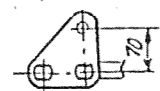
15101



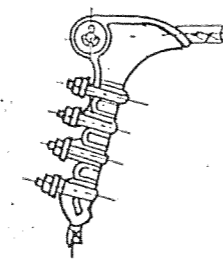
Вид А



Вид Б



Вид В



Поз.	Обозначение	Наименование	Кол.	Масса ед, кг	Примечание
1	КГ-12-3	Узел крепления "	2	1,20	
2	СК-12-1А	Скоба	2	0,91	
3	ПРВ-12-1	Звено промежуточное	2	0,74	
		вывернутое			
4	ПРР-12-1	Звено промежуточное	2	3,89	
		регулируемое			
5	ПТМ-12-3	Звено промежуточное монтажное	2	1,80	
6	СР-12-16	Серьга	3	0,41	
7		Изолятор			
8	УСК-7-16	Ушко специальное	2	1,20	
		укороченное			
9	ЗКУ-12-1	Коромысло	1	4,80	
10	УСК-12-16	Ушко специальное	1	2,32	
		укороченное			
11	НБ-3-6	Зажим натяжной болтовой	1	5,62	
Масса арматуры, кг					33,5
Масса изолирующей подвески, кг					

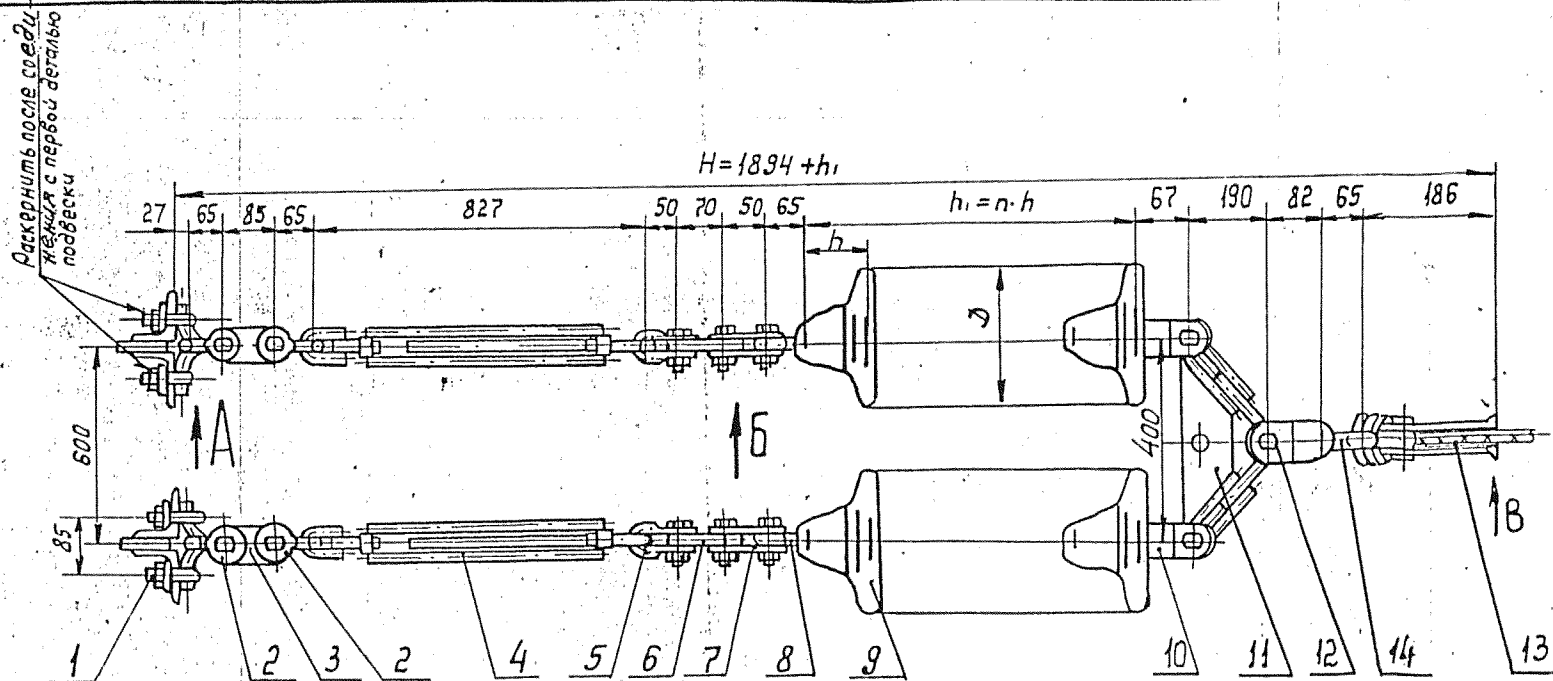
ЭС-10597				
12276 ТМ-Т.2				
Утв.	Кловский		Натяжные двухцепные изолирующие из изоляторов типа ПС70, ПФ70 подвески проводов АС 185/29; АС 240/32; АС 240/39 канкерно-угловым металлическим опорам 8Л 110, 150 ВЛ	Стандия
Н. контр.	Сапрыкина	19.11.88		Лист
Зав. отд.	Чудин	19.12.88		1
Гл. констр.	Липунцов	18.10.88		
Проб.	Щелчико	18.10.88		
Разраб.	Жданюк	17.10.88		

Копир. Панкратова

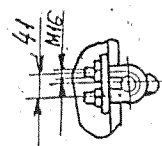
Формат А4×3

15-101

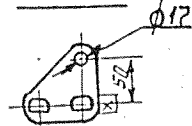
МО СКТЕ ОЛА
по изоляторам и арматуре



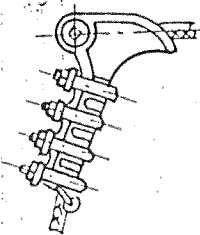
Вид А



Вид Б



Вид В



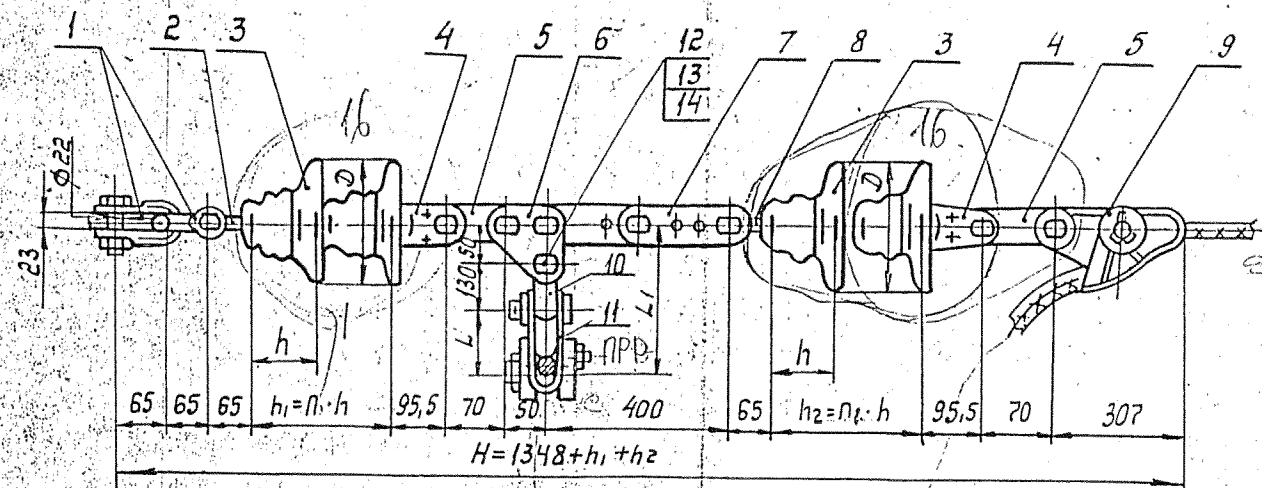
Поз.	Обозначение	Наименование	Кол.	Масса ед. кг	Примечание
1	КГ-12-3	Узел крепления	2	1,20	
2	СК-12-1А	Скоба	4	0,91	
3	ПР-12-6	Звено промежуточное прямое	2	0,65	
4	ПТР-7-1	Звено промежуточное регулируемое (талреп)	2	2,95	
5	СК-7-1А	Скоба	2	0,38	
6	ПР-7-6	Звено промежуточное прямое	2	0,34	
7	ПТМ-7-3	Звено промежуточное монтажное	2	0,70	
8	СР-7-16	Серьга	2	0,30	
9		Изолятор			
10	УСК-7-16	Ушко специальное укороченное	2	1,20	
11	ЗКУ-12-1	Ушко специальное	1	4,80	
12	УСК-12-16	Ушко специальное укороченное	1	2,32	
13	НБ-3-6	Зажим натяжной болтовой	1	5,62	
14	СР-12-16	Серьга	1	0,41	
Масса арматуры, кг				32,20	
Масса изолирующей подвески, кг					

ЭС-10598

1:276 ТМ.-Т.2

Утв.	Кловский	Натяж	Щученные изоляторы	Стация	Лист	Листов
Н.контр.	Салыкина	ручич	типа	Р		1
Зав.отд.	Чудин	псто, п	р-70 подвески проводов	МО СКТБ ОЛА		
Эл.контр.	Липунцов	АС 185/29, АС 240/32, АС 240/39 к	анкерно-угловым металлическим	по изоляторам и арматуре:		
Пров.	Щелимов	18/10/3	анкерным вл 10, 150 кв.			
Разраб.	Жданюк	ДЖ 17/11		Формат А4х3		

Копир. Панкратова



Размеры в мм

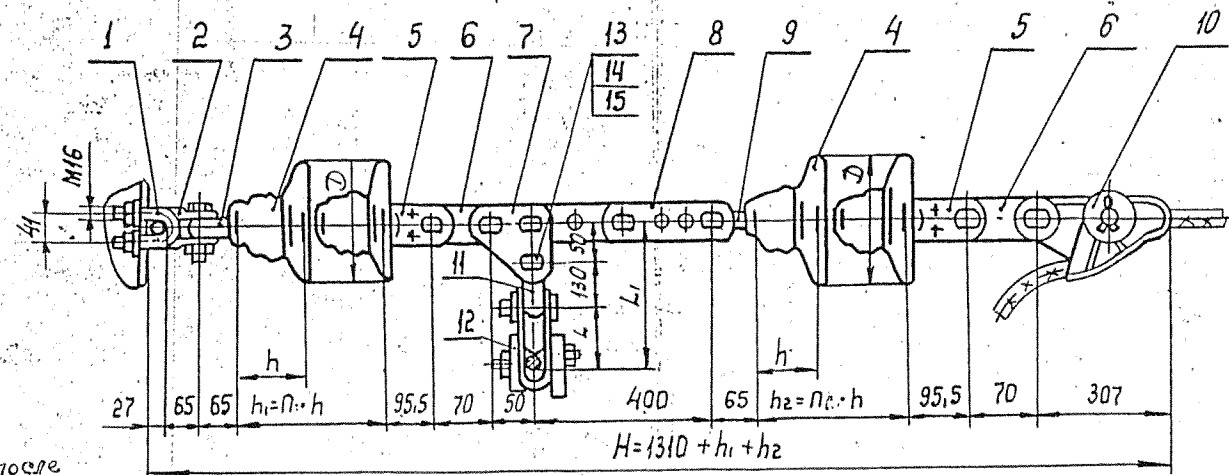
Марка провода	Марка зажима, поз. 11	L	L ₁	Масса, кг
АС 70/11	ПГН-2-6	55	235	0,70
АС 95/16; АС 120/19; АС 150/24	ПГН-3-5	66	246	1,10

Масса арматуры указана с зажимом ПГН-3-5.

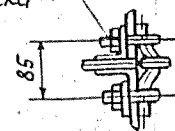
Поз.	Обозначение	Наименование	Кол.	Масса ед, кг	Примечание
1	СК-12-1А	Скоба	2	0,91	1,82
2	СР-12-16	Серьга	1	0,41	
3	ПР-7-6	Изолятор	11		
4	У2-7-16	Ушко двухлапчатое	2	0,98	1,96
5	ПР-7-6	Звено промежуточное прямое	2	0,34	0,68
6	ПТМ-7-3	Звено промежуточное монтажное	1	0,70	
7	ПРР-7-1	Звено промежуточное регулируемое	1	2,08	
8	СР-7-16	Серьга	1	0,30	
9	НЗ-2-7	Зажим натяжной заклинивающийся	1	2,60	
10	ПРВ-7-1	Звено промежуточное вывернутое	1	0,43	
11	См. таблицу	Зажим поддерживающий	1	см. табл.	
12	СТП2700000402-85	Палец 16x50	1	0,078	
13	ГОСТ 5915-70	Гайка М12-7Н. 4.0Н2	1	0,015	
14	ГОСТ 397-79	Шпилька 4x28.0Н2	1	0,003	
15	Звено промежуточное	2 ПР-7-1			
16	Ушко				
Масса арматуры, кг				12,2	
Масса изолирующей подвески, кг				12,276	

ЭС - 10599					
12276 ТМ - Т. 2					
Утв.	Кловский	21.02.79	Тр. позиционные одноцепные изолирующие из изоляторов типа ПС70, ПР70 подвески про-	Станд.	Лист
Н. контр.	Сапрыкина	21.02.79		Р	1
Зав. отд.	Чудин	21.02.79			
П. конст.	Лилчинов	21.02.79	Вод. в. АС 70/11; АС 95/16; АС 120/19; АС 150/24 к металлическим анкерам	МО СКТБ ОЛА	
Проб.	Шелимов	21.02.79	но угловым опорам ВЛ110; 150кВ	по изоляторам и арматуре	
Разраб.	Иванова	21.02.79		Формат А4x3	

Копир. Логинова



Раскертить после сопряжения с первой деталью подвески



Размеры в мм

Марка провода	Марка зажима по з. 12	L	L ₁	Масса, кг
АС 70/11	ПГН-2-6	55	235	0,70
АС 95/16 АС 120/19 АС 150/24	ПГН-3-5	66	246	1,10

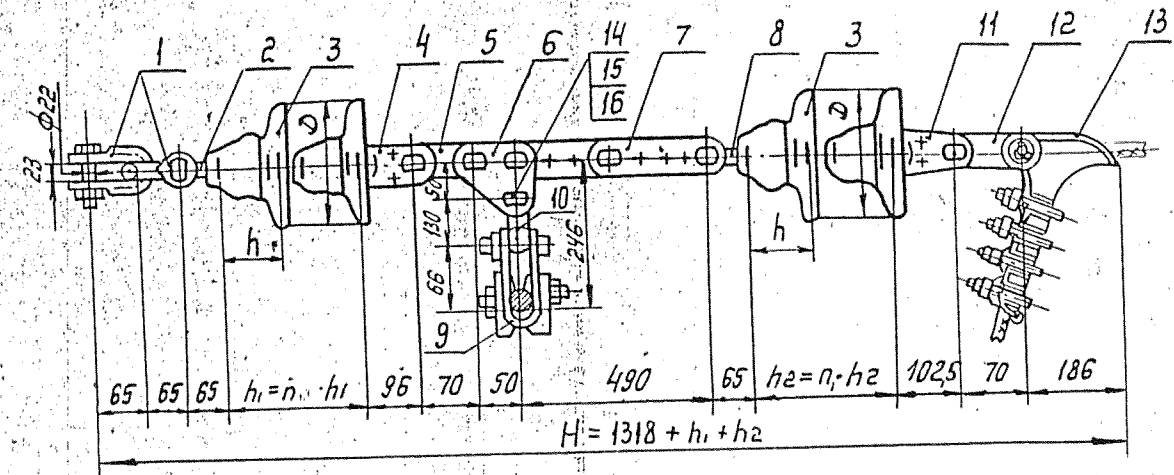
Масса арматуры указана с зажимом ПГН-3-5.

Поз.	Обозначение	Наименование	Кол.	Масса, ед, кг	Примечание
1	КГ-12-3	Узел крепления	1	1,20	
2	СК-12-1А	Скоба	1	0,91	
3	СР-12-16	Серьга	1	0,41	
4		Изолятор	"	"	
5	У2-7-16	Ушко двухлапчатое	2	0,98	
6	ПР-7-6	Звено промежуточное прямое	2	0,34	
7	ПТМ-7-3	Звено промежуточное монтажное	1	0,70	
8	ПРР-7-1	Звено промежуточное регулируемое	1	2,08	
9	СР-7-16	Серьга	1	0,30	
10	НЗ-2-7	Зажим натяжной зажимающийся	1	2,60	
11	ПРВ-7-1	Звено промежуточное вывернутое	1	0,43	
12	См. таблицу	Зажим поддерживающий	1	См. табл.	
13	СТП2700000402-85	Палец 16x50	1	0,078	
14	ГОСТ 5915-70	Гайка М12-7Н.4.0Н2	1	0,015	
15	ГОСТ 397-79	Шплицт 4x28.0Н2	1	0,003	
Масса арматуры, кг				12,5	
Масса изолирующей подвески, кг					

ЗС-10600					
12276 ТМ-Т.2					
Уч.б.	Клобский	16.08.79	Транспозиционные одиночные изолирующие из изоляторов типа ПС 70; ПФ 70 подвески	Стадия	Лист
Н.контр.	Салпыкина	16.08.79		Р	1
Зав.отд.	Чудинов	16.08.79			
П.контр.	Липунов	21.08.79	провода АС 70/11; АС 95/16; АС 120/19; АС 150/24 к металлическим анкерам угловым опорам ВЛ 110, 150 кВ.	МО СКТБ ОЛА	
Провер.	Шелимов	21.08.79		по изоляторам и арматуре	
Разраб.	Иванова	16.08.79			

Копир. Логинава

Формат А4x3



Поз.	Обозначение	Наименование	Кол.	Масса ед, кг	Примечание
1	СК-12-1А	Скоба	2	0,91	
2	СР-12-16	Серьга	1	0,41	
3		Изолятор			
4	У2-7-16	Ушко двухлапчатое	1	0,98	
5	ПР-7-6	Звено промежуточное прямое	1	0,34	
6	ПТМ-7-3	Звено промежуточное монтажное	1	0,7	
7	ПРР-7-1	Звено промежуточное регулируемое	1	2,08	
8	СР-7-16	Серьга	1	0,3	
9	ПГН-3-5	Зажим поддерживающий	1	1,1	
10	ПРВ-7-1	Звено промежуточное вывернутое	1	0,43	
11	У2-12-16	Ушко двухлапчатое	1	1,52	
12	ПР-12-6	Звено промежуточное прямое	1	0,65	
13	НБ-3-6	Зажим натяжной болтовой	1	5,62	
14	СТП2700000402-85	Палец 16x50	1	0,086	
15	ГОСТ 5915-70	Гайка М12-7Н.4.0112	1	0,017	
16	ГОСТ 397-79	Шплицт 4x28.0112	1	0,003	
Масса арматуры, кг				16,06	
Масса изолирующей подвески, кг					

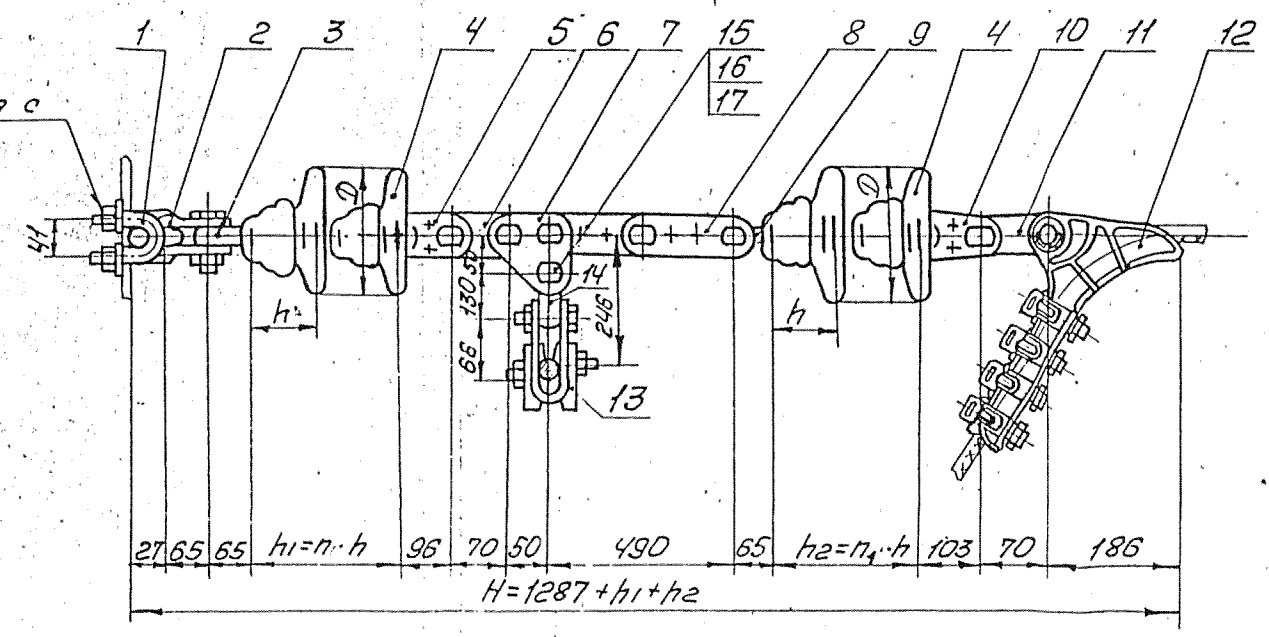
ЭС-10601					
12276 ТМ-Т.2					
Утв.	Клобский	2/068	Транспозиционные одноцепные изолированные из изоляторов типа ПС120 подвески сталеалюминиевых проводов АС 150/24, АС 185/29 к анкерно-угловым металлическим опорам ВЛ 110, 150 кВ	Лист	Листов
Н.контр.	Ситрыкина	2/068		Р	1
Зав.отд.	Чудинов	2/068			
Гл.конст.	Липунов	2/068			
Пров.	Шелимов	2/068			
Разраб.	Файкова	2/068			

Копир. Логинава

Формат А4х3

10151

Раскертить после совмещения с первой деталью подвески



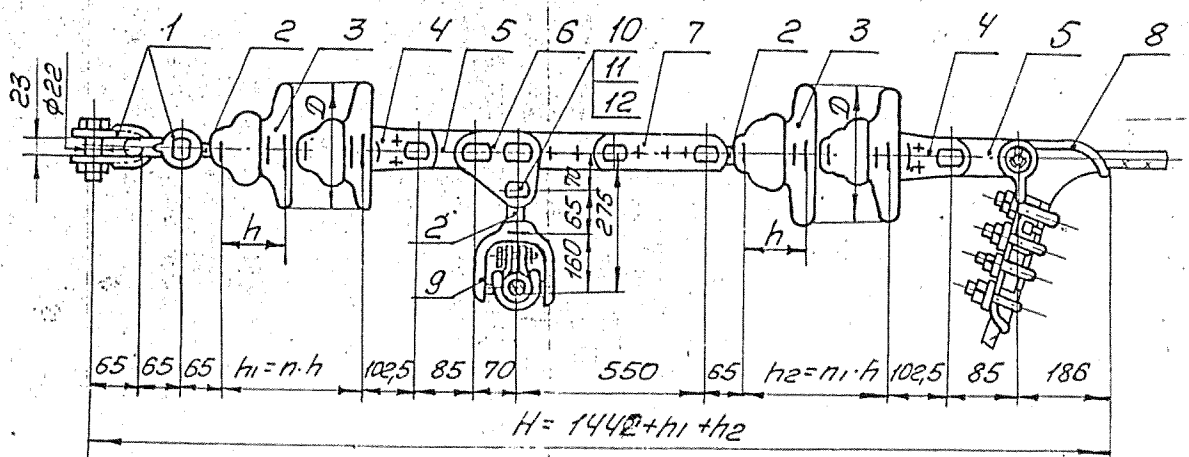
Поз.	Обозначение	Наименование	Кол.	Масса ед. кг	Примечание
1	КП-12-3	Узел крепления	1	1,2	
2	СК-12-1А	Скоба	1	0,91	
3	СР-12-16	Серьга	1	0,41	
4		Изолятор			
5	У2-7-16	Ушко двухлапчатое	1	0,38	
6	ПР-7-6	Звено промежуточное прямое	1	0,34	
7	ПТМ-7-3	Звено промежуточное монтажное	1	0,70	
8	ПРР-7-1	Звено промежуточное регулируемое	1	2,08	
9	СР-7-16	Серьга	1	0,3	
10	У2-12-16	Ушко двухлапчатое	1	1,52	
11	ПР-12-6	Звено промежуточное прямое	1	0,65	
12	НБ-3-6	Зажим натяжной болтовой	1	5,62	
13	ПГН-3-5	Зажим поддерживающий	1	1,1	
14	ПРВ-7-1	Звено промежуточное вывернутое	1	0,43	
15	стп 2700000402-85	Палец 16x50	1	0,086	
16	ГОСТ 5915-70	Гайка М12-7Н. 4.0112	1	0,017	
17	ГОСТ 397-79	Шпилька 4x28. 0112	1	0,003	

Масса арматуры, кг	16,35
Масса изолирующей подвески, кг	

Инв. № подл. 15101
 Удобрение и другие вещества инв. №

ЭС-10602			
12276 ТМ-Г.2			
УТВ.	Млобский	Транспозиционные одиночные изолированные из изоляторов типа ПС 120 подвески пров. дов. АС 150/24... АС 185/29 к	Станд. лист
Н. контр.	Сотрыкин		Р
Зав. отд.	Чудин		1
Гл. кон.	Шелимов	анкерно-целобым металлическим опорам ВЛ 110, 150 кВ	МО СКБ ОЛА
Проб.	Шелимов		по изоляторам и арматуре
Разраб.	Файкова		Формат А4x3

Исполнитель: Шелимов



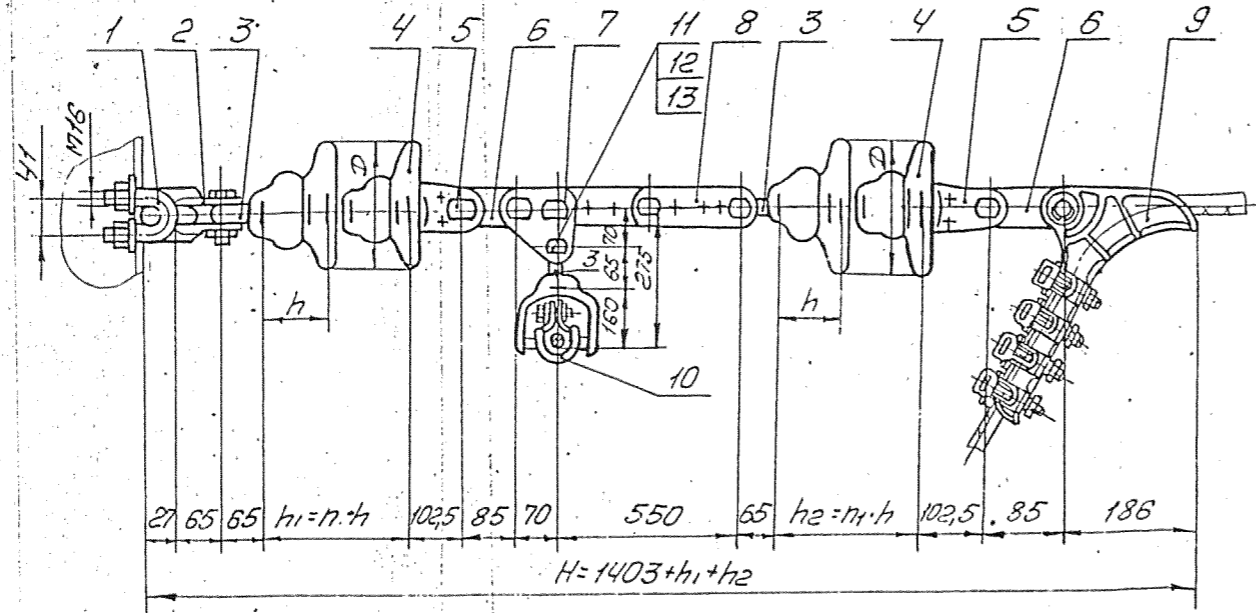
Поз.	Обозначение	Наименование	Кол.	Масса в. кг	Примечание
1	СК-12-1А	Скоба	2	0,91	
2	СР-12-1В	Серьга	3	0,41	
3		Изолятор			
4	У2-12-1В	Ушко двуклапчатое	2	1,52	
5	ПР-12-6	Звено промежуточное	2	0,65	
		прямое			
6	ЛТМ-12-3	Звено промежуточное	1	1,80	
		монтажное			
7	ПРР-12-1	Звено промежуточное	1	3,69	
		регулируемое			
8	НБ-3-В	Зажим натяжной	1	5,62	
		болтовой			
9	ПГН-5-3 (8-16)	Зажим поддерживающий	1	5,50	
10	СТП 2700000402-85	Палец 22×70	1	0,233	
11	ГОСТ 5915-70	Гайка М20-ТН Ч.О.Н2	1	0,062	
12	ГОСТ 397-79	Шплинт 4×28.0 Н2	1	0,003	

Масса арматуры, кг 24,3
 Масса изолирующей подвески, кг

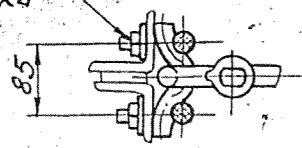
ЗС-10603					
12276ТМ-Т.2					
Утв.	Кловский		Транспозиционные одноцепные	Стадия	Лист
Н.контр.	Сапрыкина		изолированные из изоляторов		Листов
Зав.отв.	Чудинов		типа ПС 120 подвески стале-	Р	1
Гл.контр.	Литвинов		алюминиевых проводов АС 240/32		
Пров.	Щелитов		АС 240/32 к анкерно-угловым		
Разраб.	Файкова		металлическим опорам		
			ВЛ 110, 150 кВ		

Копировал: Файкова
 Формат А4х3

15101

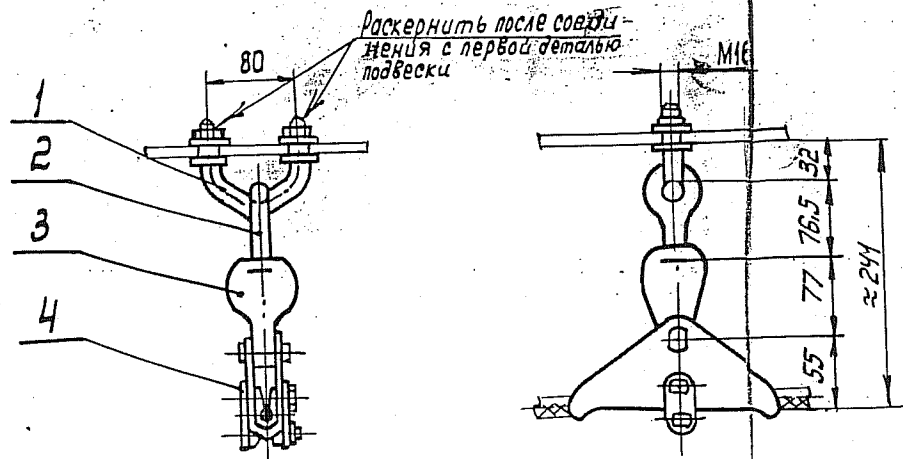


Раскормить после соединения с первой деталью подвески



Поз.	Обозначение	Наименование	Кол.	Масса ед. кз	Примечание
1	КП-12-3	Узел крепления	1	1,2	
2	СК-12-1А	Скоба	1	0,91	
3	СР-12-16	Серьга	3	0,41	
4		Изолятор			
5	У2-12-16	Ушко двуклапчатое	2	1,52	
6	ПР-12-6	Звено промежуточное прямое	2	0,65	
7	ПТМ-12-3	Звено промежуточное монтажное	1	1,80	
8	ПРР-12-1	Звено промежуточное регулируемое	1	3,69	
9	НБ-3-6	Зажим натяжной болтовой	1	5,62	
10	ПГН-5-3 (8-16)	Зажим поддерживающий	1	5,50	
11	СТП2700000402-85	Палец 22x70	1	0,233	
12	ГОСТ 5915-70	Гайка М20-7Н.4.0112	1	0,062	
13	ГОСТ 397-79	Шплицт 4x28.0112	1	0,003	
Масса арматуры, кг				24,6	
Масса изолирующей подвески, кг					

				ЭС-10604			
				12276 ТМ-Т.2			
Учтв.	Кловский	Лин	ЛП	Трансозиционные одноцепные изолирующие из углиторов типа ПС 120 подвески сталеалюминиевых проводов АС 240/32; АС 240/39 к анкерно-угловым опорам ВЛ 110; 150 кВ	Стандарт	Лист	Листов
Н. контр.	Сотрыкина	Лин	ЛП		Р	1	
Зав. отд.	Чудин	Лин	ЛП		МО СКТЬ ОЛА по изоляторам и арматуре		
Гл. конст.	Липунов	Лин	ЛП				
Пров.	Шелтов	Лин	ЛП				
Разрб.	Файкова	Лин	ЛП	Формат А4x3			
Копирован: СЛ							



Поз.	Обозначение	Наименование	Кол.	Масса ед, кг	Примечание
1	КГП-7-3	Узел крепления	1	0,44	
2	ОРС-7-16	Серьга специальная	1	0,32	
3	УК-7-16	Ушко однолапчатое	1	0,62	
4	ПГН-1-5	Зажим поддерживающий глухой	1	0,7	
5	ЗПС 50-3В	Затяжки заземляющие	2		
Масса арматуры, кг				2,1	
Масса изолирующей подвески, кг					

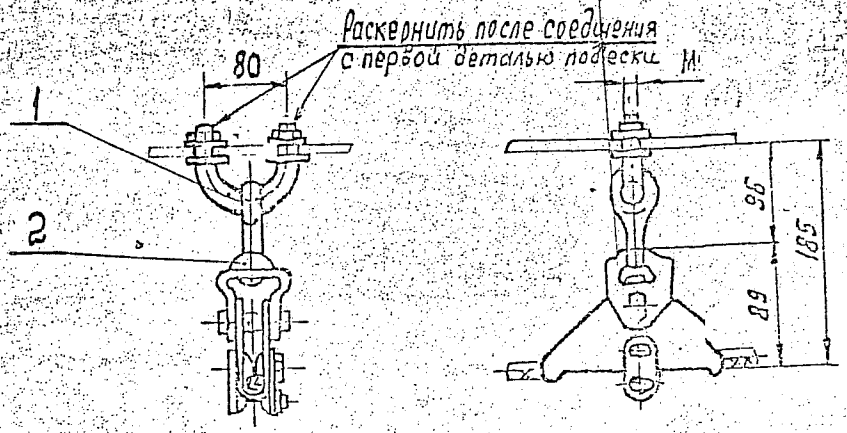
Напряжение ВЛ, кВ	Трос	
	Марка	Диаметр, мм
35	С35	7,8
	С50	9,2
110, 150	С50	9,2

ЭО-10605
12276 ТМ-Т.2

Чтв.	Кловский	19/08	Поддерживающее изолированное крепление тросов С35 и С50 к металлическим и ж.б. опорам ВЛ 35, 110, 150 кВ	Стация	Лист	Листов
Н.контр.	Сапрыкина	19/08		Р		1
Зав. отд.	Чудин	19/08				
Гл. констр.	Липунов	19/08				
Пров.	Шелимов	19/08				

МОСКТБ ОЛА
по изолаторам

№ год Подпись и дата
Взам. инв. №



Поз.	Обозначение	Наименование	Кол.	Масса, ед, кг	Примечание
1	КГП-7-2В	Узел крепления	1	0,70	
2	ПГ-2-11А	Зажим поддерживающий глухой	1	0,90	
			2	0,05	
Масса арматуры, кг				1,60	
Масса изолирующей подвески, кг					

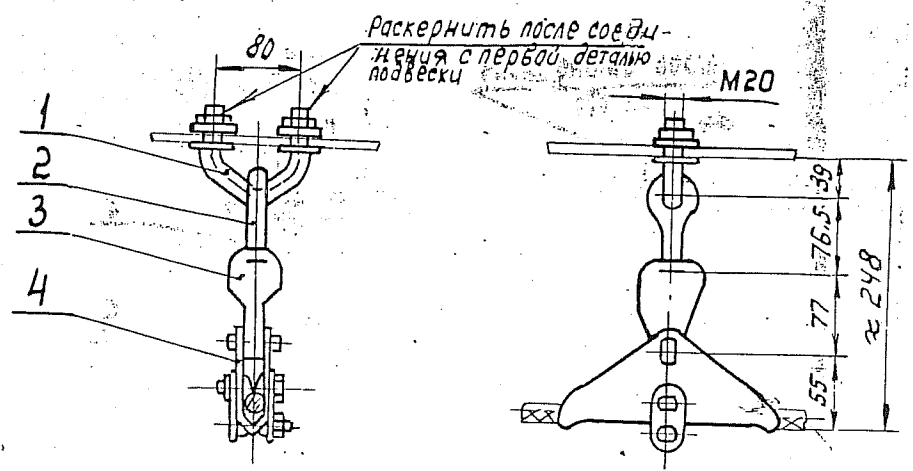
Напряжение ВЛ, кВ	Трос	
	Марка	Диаметр, мм
35	С35	7,8
	С50	9,2
110, 150	С50	9,2

ЭС-10605А
12276ТМ-т.2

Чт.к.	Кровельный				Поддерживающее неизолирующее крепление тросов С35 и С50 к металлическим и ж/б. опорам ВЛ35, 110, 150 кВ.	Стандия	Лист	Листов
Н.к.к.к.	Сварочные					Р		1
Зав.от	Чудин					МОСКТЕ ОЛА		
П.к.к.к.	Борунцов					по изоля. тарам и сигналу		
Разраб.	Кобячек					формат А5		

1:120А. Проект подв. ЭСМ. Ш.В. №

37



Поз.	Обозначение	Наименование	Кол.	Масса, ед.кг	Примечание
1	КГП-16-3	Узел крепления	1	0,81	
2	СРС-7-16	Серьга специальная	1	0,32	
3	УК-7-16	Ушко однолапчатое	1	0,62	
4	АФН-1-5-2-11А	Зажим поддерживающий глухой	1	0,81	
Масса арматуры, кг				2,45	
Масса изолирующей подвески, кг					

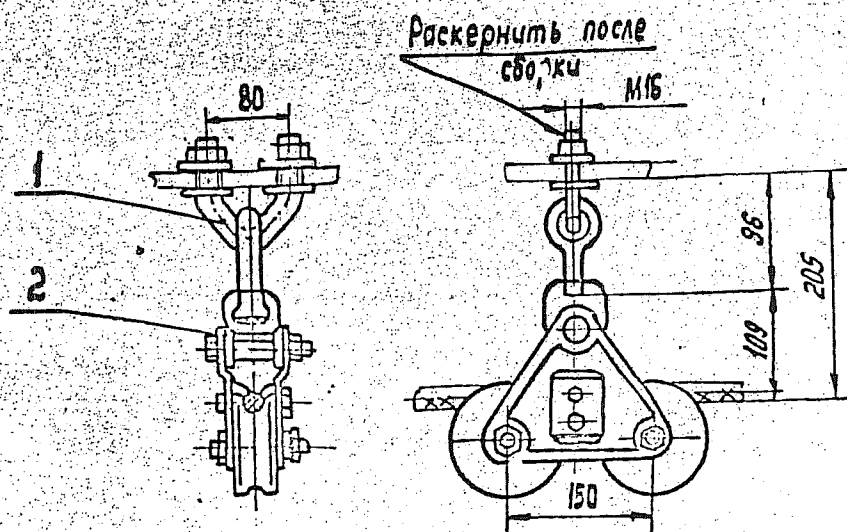
Напряжение ВЛ, кВ	Трос	
	Марка	Диаметр, мм
35	С35	7,8
	С50	9,2
110, 150	С50	9,2

см. черт. N 10605^А

			3С-10606 - аккунир-св		
			12276 ТМ-Т.2		
УТВ.	Клюевский		Поддерживающее изолирующее крепление тросов С35, С50 к ж/б опорам ВЛ 35, 110 и 150 кВ.		
Н. контр.	Саврыкина	19.10.82	Стадия	Лист	Листов
Зав. ота	Чудин	19.10.82	Р		1
Гл. конст.	Липунцов	19.10.82	МО СКТБ ОЛА		
Проб.	Шелчмов	19.10.82	по изоляторам и арматуре		
Разрад.	Файкова	16.10.82	Формат А3		

Копир. Ланкратова

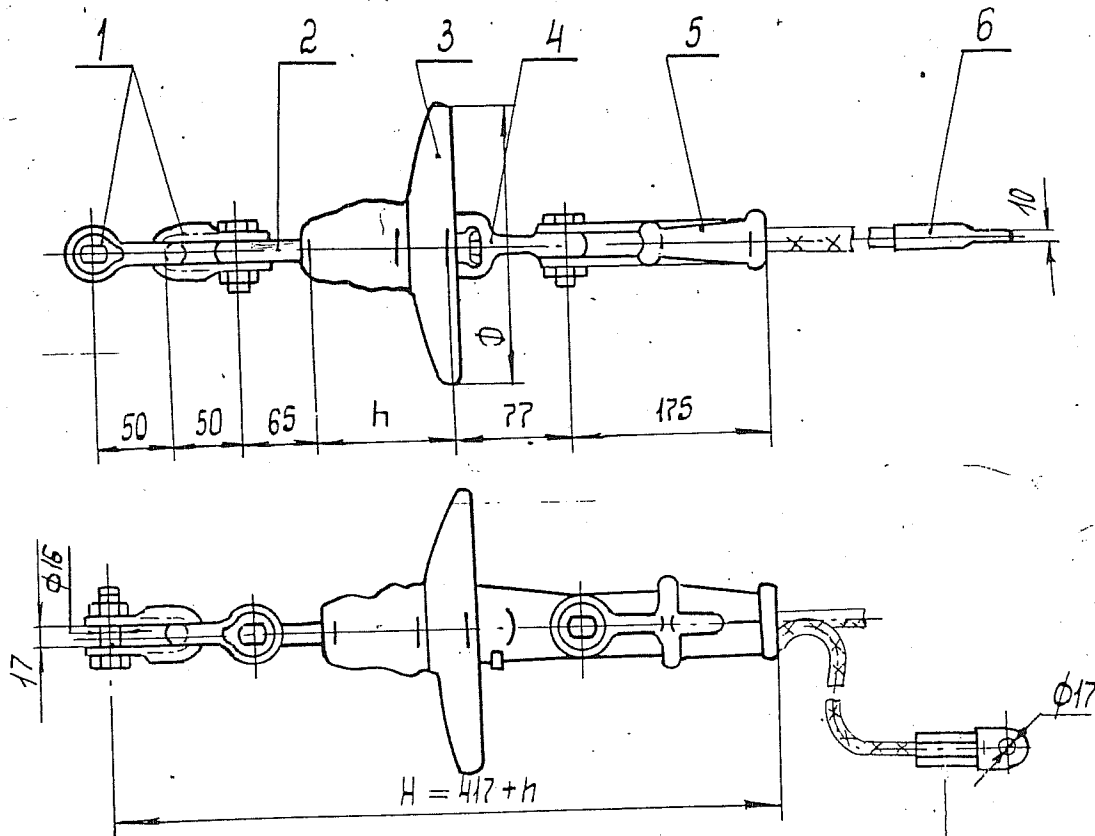
Ш.В. № подл. Подпись и дата. Взам. инв. №
 75101



Поз.	Обозначение	Наименование	Кол.	Масса ед, кг	Примечание
1	КГП-7-2В	Узел крепления	1	0,70	
2	ПГУ-2-1	Зажим поддерживающий	1	3,10	
Масса арматуры, кг				3,80	
Масса изолирующей подвески, кг					

№ подл. Габариты и дата. Взам. инв. №

				ЭС-10607А			
				12276 ТМ-Т.2			
Утв.	Кловский			Поддерживающее изолирующее крепление троса С50 к промежуточно-угловой опорам ВЛ-110, 150 кв.	Стандарт	Лист	Листов
Н.контр.	Сапрыкина				р		1
Зав. отд.	Чудин				МО СК 76 С1А		
Гл. конст.	Липунцов				по изоляторам		
Проб.	Липунцов				и клеммах		

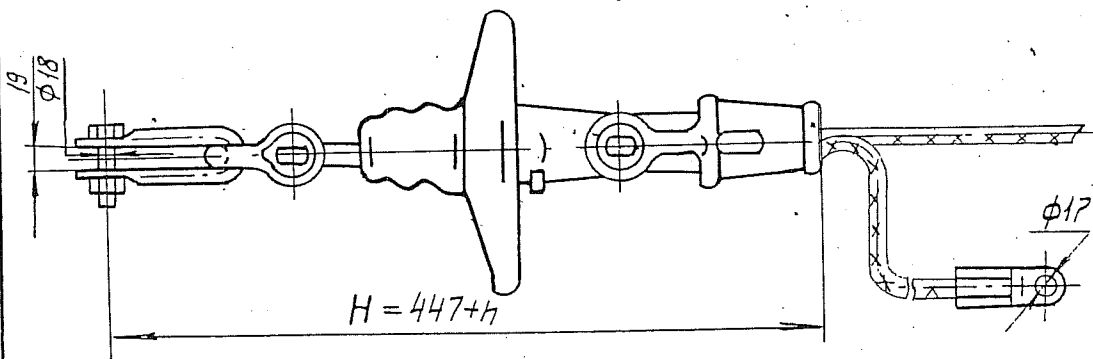
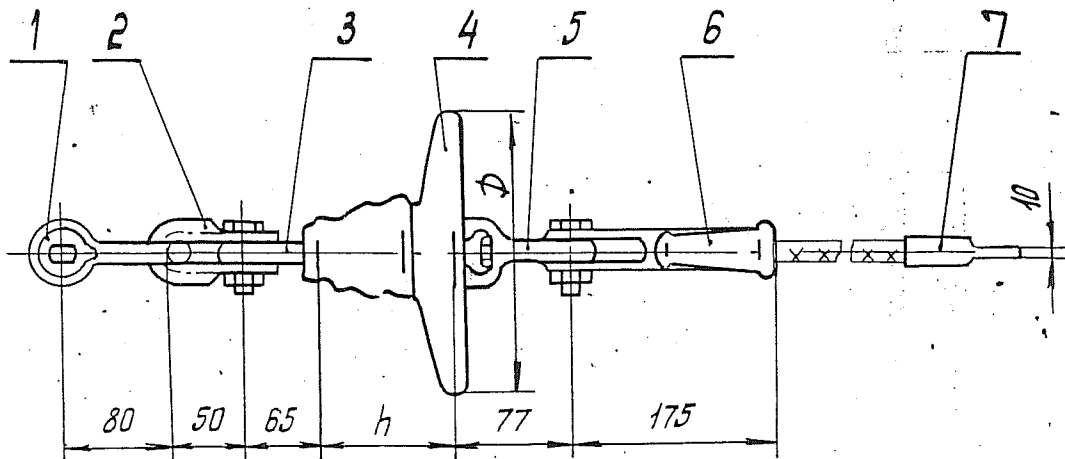


Поз.	Обозначение	Наименование	Кол.	Масса, ед.кг	Примечание
1	СК-7-1А	Скоба	2	0,38	
2	СР-7-1Б	Серьга	1	0,30	
3		Изолятор			
4	УК-7-1Б	Ушко однолапчатое укороченное	1	0,62	
5	НКК-1-1Б	Зажим натяжной клиновидный (с клином №2)	1	0,78	
6	См. таблицу	Зажим заземляющий пресуемый	1	см. табл.	
Масса арматуры, кг				2,46	
Масса изолирующей подвески, кг					

Напряжение ВЛ, кВ	Трос		Зажим, поз.6	
	Типоразмер	Диаметр, мм	Марка	Масса, кг
35	С35	7,8	ЗПС-35-3В	0,276
	С50	9,2	ЗПС-50-3В	0,337
110, 150	С50	9,2	ЗПС-50-3В	0,337

				30-10608			
				12276 ТМ.-Т.2			
Утв.	Клобский			Натяжное изолированное из изоляторов типа ПСГО, ПР70 крепление тросов С35, С50 к металлическим и ж/б опорам ВЛ35, 110 и 150 кВ	Стандия	Лист	Листов
Н.контр.	Сапрыкина				Р		1
Заб.отд.	Чудин				МО СКТЕ ОЛ		
Гл.конст.	Липунцов				по изоляторам и арматуре		
Проб.	Шеицков				Формат А3		
Разрад.	Файкова			Копир. Панкратова			

ДЛБ.Н.под. 15101
 Подпись и дата
 Взам. инв. №



Поз.	Обозначение	Наименование	Кол.	Масса, ед. кг	Примечание
1	СКД-10-1	Скоба	1	0,67	
2	СК-7-1А	Скоба	1	0,38	
3	СР-7-1Б	Серьга	1	0,3	
4		Изолятор			
5	УК-7-1Б	Ушко однолапчатое укороченное	1	0,62	
6	НKK-1-1Б	Зажим натяжной клиновидный (с клином №2)	1	0,78	
7	См. таблицу	Зажим заземляющий прессуемый	1	см. табл.	
Масса арматуры, кг				2,75	
Масса изолирующей подвески, кг					

Напряжение вЛ, кВ	Трос		Зажим, поз. 7	
	Типоразмер	Диаметр, мм	Марка	Масса, кг
35	С35	7,8	ЗПС-35-3В	0,276
	С50	9,2	ЗПС-50-3В	0,337
110, 150	С50	9,2	ЗПС-50-3В	0,337

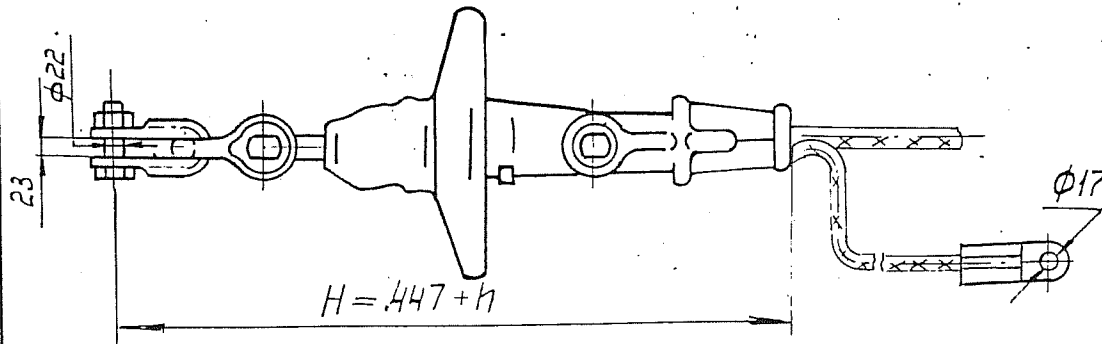
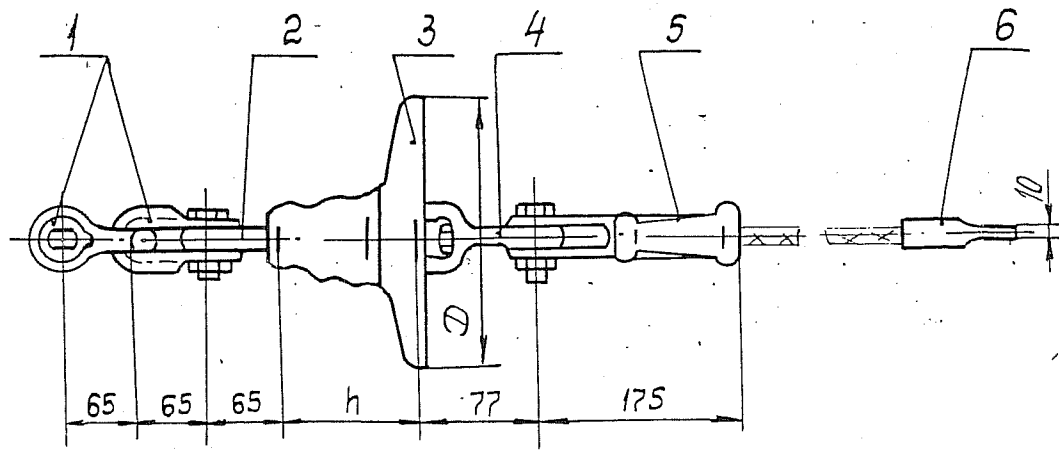
ЗС-10609			
12276ТМ-Т.2			
Уч.б.	Кловский		
Н. контр.	Савыкина		
Зав. отд.	Чудин		
Гл. констр.	Липунцов		
Пров.	Шелюмов		
Разраб.	Файкова		

Натяжное изолированное из изоляторов типа ПС70, ПР70 крепление тросов С35, С50 к металлическим и ж.б. опорам ВЛ35, 110 и 150 кВ.

Стация	Лист	Листов
Р		1

МО СКТЕБОЛА
по изоляторам и арматуре

Ш. № подл. 15101
Подпись и дата. Взам. инв. №

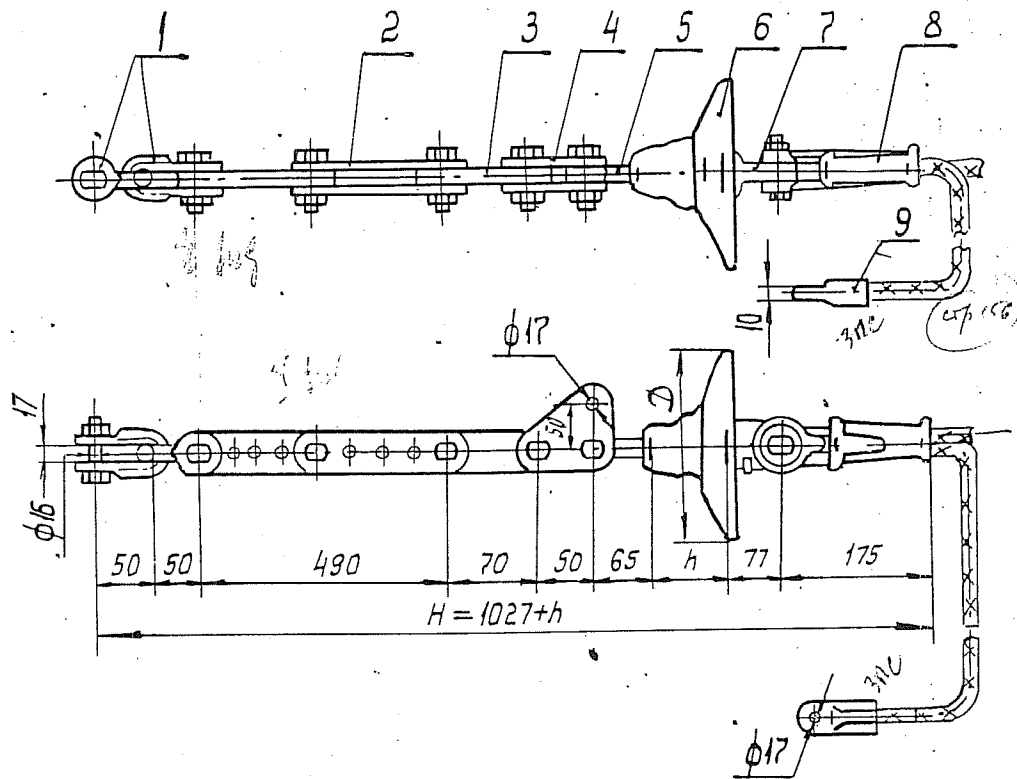


Поз.	Обозначение	Наименование	Кол.	Масса, ед.кг	Примечание
1	СК-12-1А	Скоба	2	0,91	
2	СР-12-16	Серьга	1	0,41	
3		Изолятор			
4	УК-7-16	Ушко однолапчатое укороченное	1	0,62	
5	НКК-1-1Б	Зажим натяжной клиновой (с клином Н2)	1	0,78	
6	См. таблицу	Зажим заземляющий прессуемый	1	см. табл.	
Масса арматуры, кг				3,63	
Масса изолирующей подвески, кг					

Напряжение ВЛ, кВ	Трос		Зажим, поз. 6	
	Типоразмер	Диаметр, мм	Марка	Масса, кг
35	С35	7,8	ЗПС-35-3В	0,276
	С50	9,2	ЗПС-50-3В	0,337
110, 150	С50	9,2	ЗПС-50-3В	0,337

				ЭС-10610			
				12276 ТМ - Т.2			
Утв.	Кловский			Натяжное изолированное из изоляторов типа ПС70, ПФ70 крепление тросов С35, С50 к железобетонным опорам ВЛ 35, 110, 150 кВ.	Стадия	Лист	Листов
Н.контр.	Сарыкина				Р		1,
Зав.отд.	Чудин				МО СКТБ ОЛА		
Эл.конт.	Лилучов				по изоляторам и арматуре		
Проб.	Шелимов						
Разраб.	Файкова						

Ц.Н.В. №-подл. Подпись и дата. Взам. инв. №
 15101

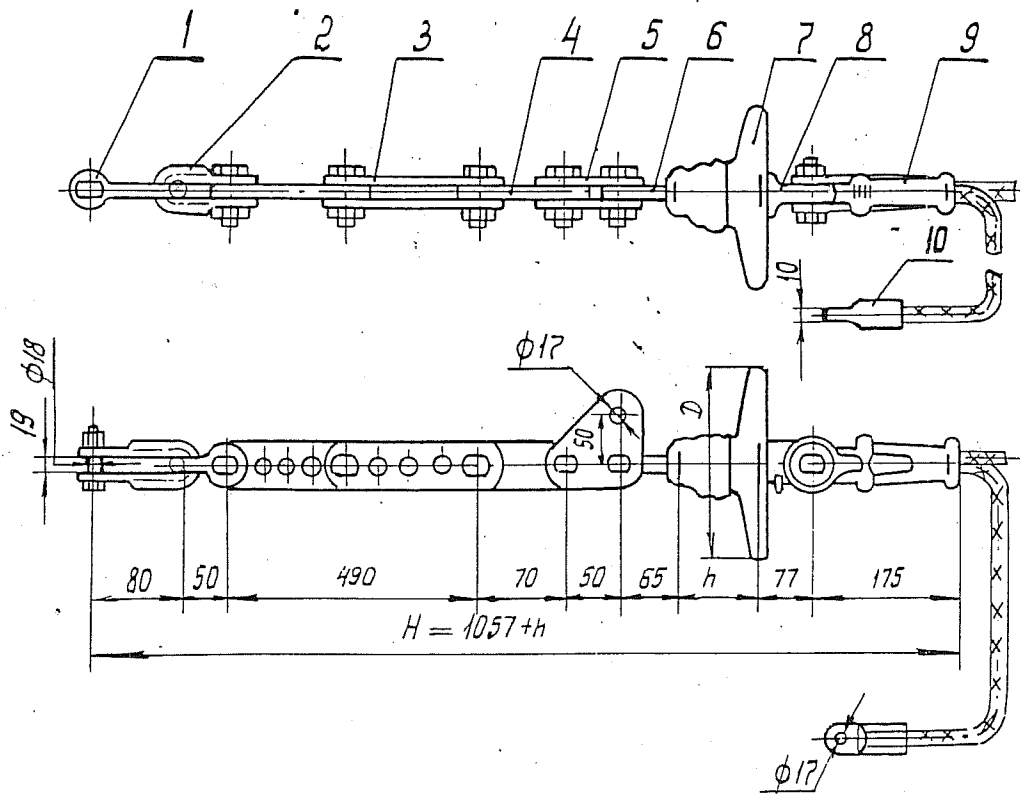


Поз.	Обозначение	Наименование	Кол.	Масса, ед.кг	Примечание
1	СК-7-1А	Скоба	2	0,38	
2	ПРР-7-1	Звено промежуточное регулируемое	1	2,08	
3	ПР-7-6	Звено промежуточное прямое	1	0,34	
4	ПТМ-7-3	Звено промежуточное монтажное	1	0,70	
5	СР-7-16	Серьга	1	0,30	
6		Изолятор			
7	УК-7-16	Ушко однолапчатое укороченное	1	0,62	
8	НКК-1-16	Зажим натяжной клиновой (с клином)	1	0,78	
9	См. таблицу	Зажим заземляющий прессуемый	1	см. табл.	
Масса арматуры, кг				5,58	
Масса изолирующей подвески, кг					

Напряжение ВЛ, кВ	Трос		Зажим, поз. 9	
	Типоразмер	Диаметр, мм	Марка	Масса, кг
35	С35	7,8	ЗПС-35-ЗВ	0,276
	С50	9,2	ЗПС-50-ЗВ	0,337
110, 150	С50	9,2	ЗПС-50-ЗВ	0,337

				ЗС-10611			
				12276 ТМ-Т.2			
Уч.в.	Клюевский			Натяжное изолированное с изолятором типа ПСТО, ПФ70 крепление троса С35, С50 к металлическим и ж/б опорам ВЛ 35, 110 и 150 кВ	Стадия	Лист	Листов
Н.контр.	Сапожкина		1.10.29		Р		1
Зав. отд.	Чудин		1.10.29		МО СКТБ ОЛА		
Гл. конст.	Липунцов		1.10.29		по изоляторам и арматуре		
Пров.	Шелимов		1.10.29		Формат А3		
Разраб.	Файкоба		1.10.29				

Ц.в. № подл. 15101
 Подпись и дата
 Взам. инв. №

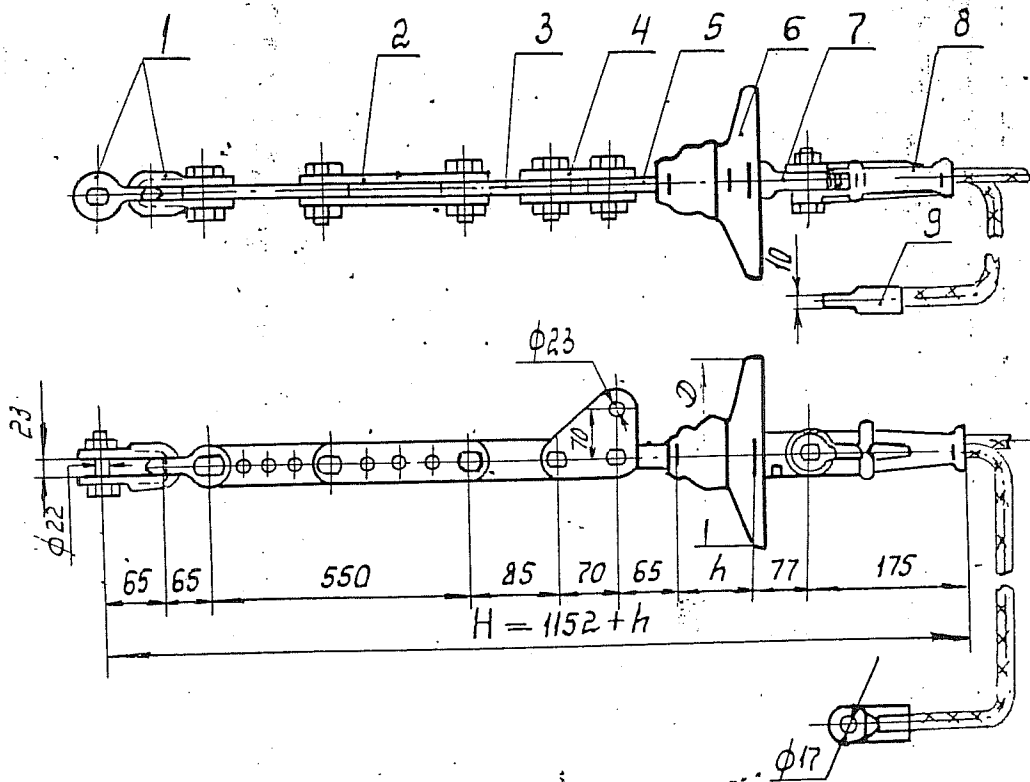


Поз.	Обозначение	Наименование	Кол.	Масса, ед. кг	Примечание
1	СКД-10-1	Скоба	1	0,67	
2	СК-7-1А	Скоба	1	0,38	
3	ПРР-7-1	Звено промежуточное регулируемое	1	2,08	
4	ПР-7-6	Звено промежуточное прямое	1	0,34	
5	ПТМ-7-3	Звено промежуточное монтажное	1	0,70	
6	СР-7-16	Серьга	1	0,30	
7		Изолятор			
8	УК-7-16	Ушко однолапчатое укороченное	1	0,62	
9	НКК-1-1Б	Зажим натяжной клиновой (с клином М2)	1	0,78	
10	См. таблицу	Зажим заземляющий прессуемый	1	см. табл.	
Масса арматуры, кг				5,87	
Масса изолирующей подвески, кг					

Напряжение ВЛ, кВ	Трос		Зажим, поз. 10	
	Типоразмер	Диаметр, мм	Марка	Масса, кг
35	С35	7,8	ЗПС-35-3В	0,276
	С50	9,2	ЗПС-50-3В	0,337
110, 150	С50	9,2	ЗПС-50-3В	0,337

			ЗС-10612		
			12276 ТМ-Т.2		
Утв.	Клюевский	<i>[Signature]</i>	Натяжное изолированное с изолятором типа ПС10, ПР70	Стандия	Лист
Н.контр.	Сапрыкина	<i>[Signature]</i>	крепление троса С35, С50	Р	1
Зав. отд.	Чудин	<i>[Signature]</i>	к металлическим и ж/б опорам ВЛ 35, 110 и 150 кВ		
Гл. конст.	Лилунцов	<i>[Signature]</i>			
Проб.	Шелимов	<i>[Signature]</i>			
Разраб.	Файкова	<i>[Signature]</i>			
Копир. Панкратова			МД СКТБ ОЛА по изоляторам и арматуре Формат А3		

ЛНВ. № подл. 15101
 Подпись и дата. Взам. инв. №

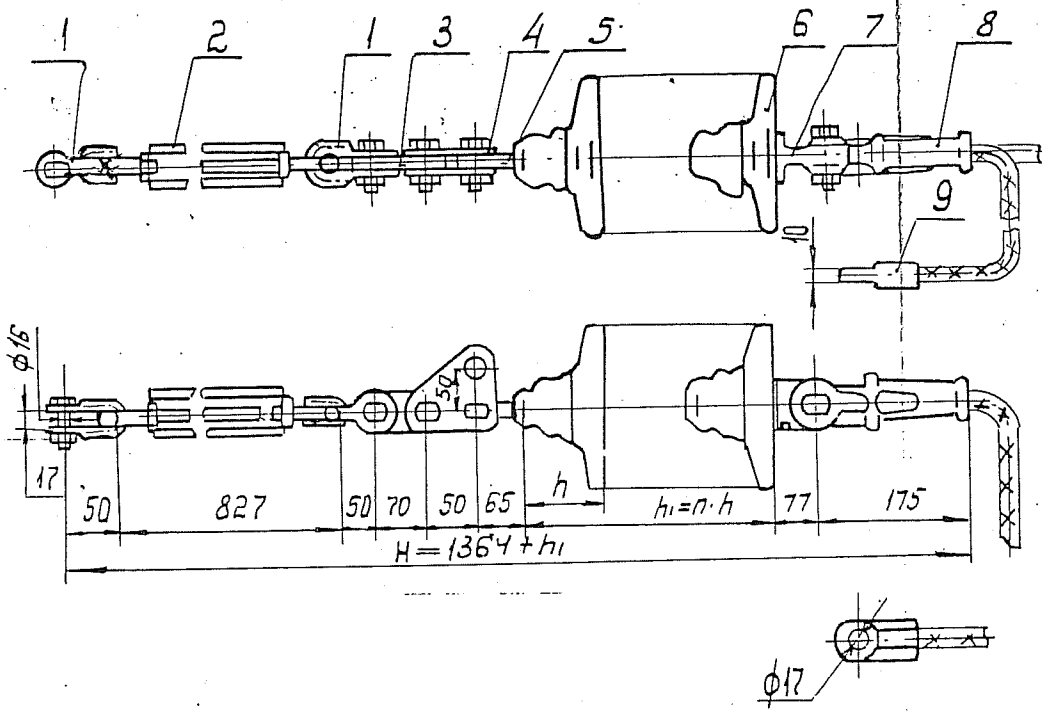


Поз.	Обозначение	Наименование	Кол.	Масса, ед. кг	Примечание
1	СК-12-1А	Скоба	2	0,91	
2	ПРР-12-1	Звено промежуточное регулируемое	1	3,69	
3	ПР-12-6	Звено промежуточное прямое	1	0,65	
4	ПТМ-12-3	Звено промежуточное монтажное	1	1,8	
5	СР-12-16	Серьга	1	0,41	
6		Изолятор	1		
7	УК-7-16	Ушко однолапчатое укороченное	1	0,62	
8	НКК-1-16	Зажим натяжной клиновой (с клином №2)	1	0,78	
9	См. таблицу	Зажим заземляющий прессуемый	1	см. табл.	
Масса арматуры, кг				9,77	
Масса изолирующей подвески, кг					

Напряжение ВЛ, кВ	Трос		Зажим, поз. 9	
	Типоразмер	Диаметр, мм	Марка	Масса, кг
35	С35	7,8	ЗПС-35-3В	0,276
	С50	9,2	ЗПС-50-3В	0,337
110, 150	С50	9,2	ЗПС-50-3В	0,337

				ЗС-10613			
				12276 ТМ - т. 2			
Утв.	Кловский			Натяжное изолированное с изоляторами типа ПС70, ПР70 крепление троса С35, С50 к железобетонным опорам ВЛ 35, 110 и 150 кВ	Стадия	Лист	Листов
Н.контр.	Сапрыкина				Р		1
Зав. отд.	Чудин						
Гл. конст.	Липунцов						
Пров.	Шелимов						
Разраб.	Файкова						
				МО СКТБ ОЛА по изоляторам и арматуре Фолмист А.З.			

Диб. № подл. 15101
 Подпись и Дата. ВЗМ. инв. № 2

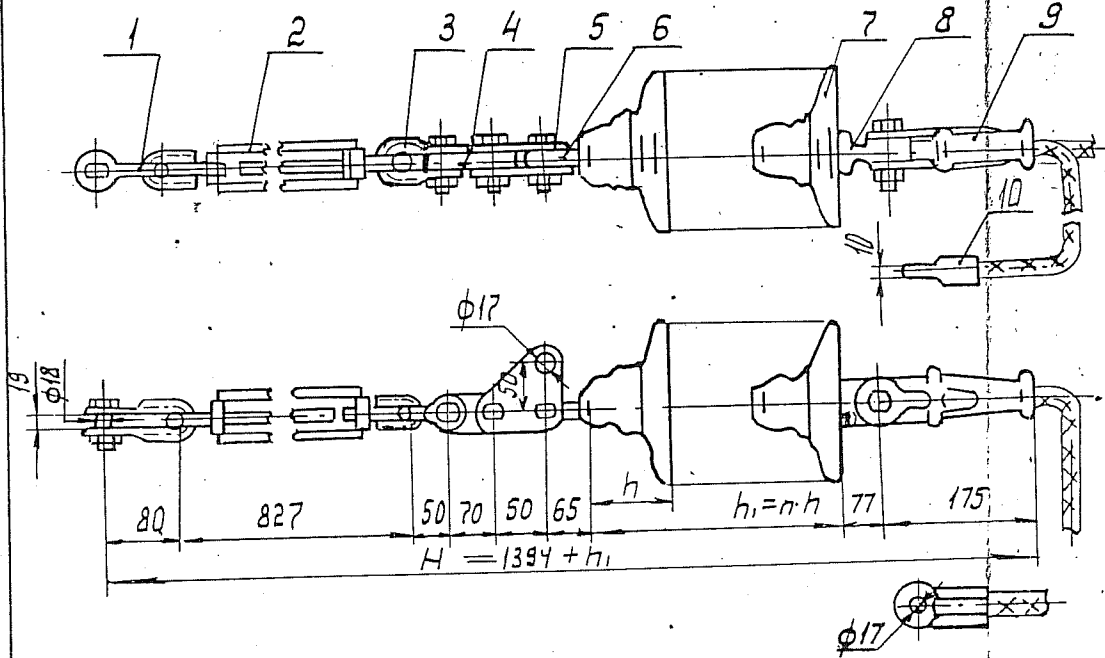


Поз.	Обозначение	Наименование	Кол.	Масса ед, кг	Примечание
1	СК-7-1А	Скоба	2	0,38	
2	ПТР-7-1	Звено промежуточное регулируемое (талреп)	1	2,95	
3	ПР-7-6	Звено промежуточное прямое	1	0,34	
4	ПТМ-7-3	Звено промежуточное монтажное	1	0,7	
5	СР-7-16	Серьга	1	0,3	
6		Изолятор	1		
7	УК-7-16	Ушко однолапчатое укороченное	1	0,62	
8	НКК-1-15	Зажим натяжной клиновидный (с клином М2)	1	0,78	
9	См. таблицу.	Зажим заземляющий прессуемый	1	см. табл.	
Масса арматуры, кг				6,45	
Масса изолирующей подвески, кг					

Напряжение В, кВ	Трос		Зажим, поз. 9	
	Типоразмер	Диаметр, мм	Марка	Масса, кг
35	С35	7,8	ЗПС-35-3В	0,276
	С50	9,2	ЗПС-50-3В	0,337
110; 150	С50	9,2	ЗПС-50-3В	0,337

				ЗС-10614			
				12276ТМ-Т.2			
Утв.	Кловский			Натяжное изолированное с изоляторами типа ПС70, ПФ70 крепление троса С35, С50 к металлическим и ж/б опорам ВЛ 35, 110 и 150кВ.	Станд.	Лист	Листов
Н.контр.	Салыкина				Р	1	1
Зав.отд.	Чудин				МО СКТБ ОЛА		
Гл.конст.	Липунцов				по изоляторам и арматуре		
Пров.	Шелимов						
Разраб.	Файкова						

Чис. № подл. 15101
 Подпись и дата
 Взам. инв. №



Поз.	Обозначение	Наименование	Кол.	Масса вв. кг.	Примечание
1	СКД-10-1	Скоба	1	0.67	
2	ПТР-7-1	Звено промежуточное регулируемое (талреп)	1	2.95	
3	СК-7-1А	Скоба	1	0.38	
4	ПР-7-6	Звено промежуточное прямое	1	0.34	
5	ПТМ-7-3	Звено промежуточное монтажное	1	0.7	
6	СР-7-16	Серьга	1	0.3	
7		Изолятор	1		
8	УК-7-16	Ушко однолапчатое укороченное	1	0.62	
9	НКК-1-1Б	Зажим натяжной клиновой (с клином М2)	1	0.78	
10	См. таблицу	Зажим заземляющий прессуемый	1		см. табл.
Масса арматуры					6,74
Масса изолирующей подвески, кг					

ЛНБ. № подл. 15101
 Подпись и дата Взм. и вв. №

Напряжение ВЛ	Трос		Зажим, поз. 10	
	Типоразмер	Диаметр, мм	Марка	Масса, кг
35	С35	7,8	ЗПС-35-3В	0,276
110, 150	С50	9,2	ЗПС-50-3В	0,337
	С50	9,2	ЗПС-50-3В	0,337

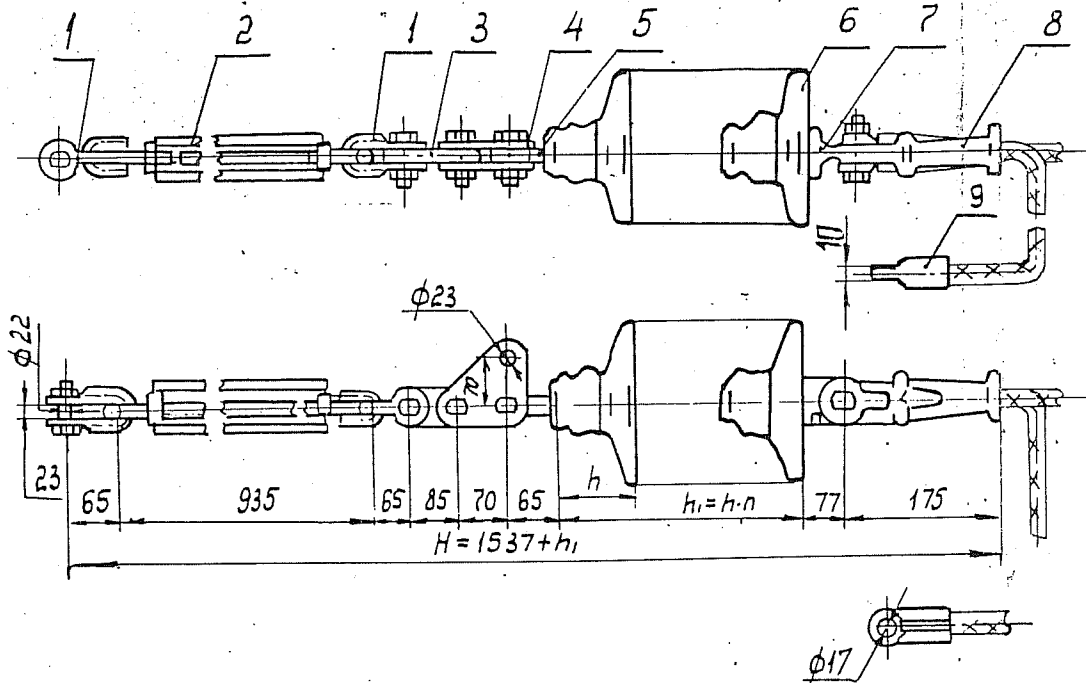
ЭС-10615

12276 ТМ - Т. 2

Утв.	Кловский			Натяжное изолированное с изоляторами типа ПС 70, ПР 10 крепление тросов С35, С50 к металлическим и ж/б. опорам ВЛ 35, 110 и 150 кВ	Стация	Лист	Листов
Н.контр.	Сапрыкина	26.10.89			Р		1
Зав. отд.	Чудин	26.10.89					
П.контр.	Липунов	25.10.89					
Пров.	Шелимов	25.10.89					
Разраб.	Файкова	23.10.89					

МО СКТБ ОЛА
 по изоляторам и арматуре
 Формат А3

Копир. Панкратова



Поз.	Обозначение	Наименование	Кол.	Масса, ед. кг	Примечание
1	СК-12-1А	Скоба	2	0,91	
2	ПТР-12-1	Звено промежуточное регулируемое (талреп)	1	5,63	
3	ПР-12-6	Звено промежуточное прямое	1	0,65	
4	ПТМ-12-3	Звено промежуточное монтажное	1	1,8	
5	СР-12-16	Серьга	1	0,41	
6		Изолятор	1		
7	УК-7-16	Ушко однолапчатое укороченное	1	0,62	
8	НКК-1-1Б	Зажим натяжной клиновой (с клином №2)	1	0,78	
9	См. таблицу	Зажим заземляющий прессируемый	1	см. табл.	

Масса арматуры 11,71
 Масса изолирующей подвески кг

Напряжение ВЛ, кВ	Трос		Зажим, поз. 9	
	Типоразмер	Диаметр, мм	Марка	Масса, кг
35	С35	7,8	ЗПС-35-3В	0,276
	С50	9,2	ЗПС-50-3В	0,337
110, 150	С50	9,2	ЗПС-50-3В	0,337

ЭС-10616
 12276 ТМ-Т.2

Утв.	Кловский			Натяжное изолированное с изоляторами типа ПС70, ПР70 крепление тросов С35, С50 к металлическим опорам ВЛ 35, 110 и 150 кВ	Стадия	Лист	Листов
Н. контр.	Сапрыкина	25.10.88			Р		1
Зав. отд.	Чудин	26.10.88					
Гл. конст.	Липунов	26.10.88					
Пров.	Шелимов	25.10.88					
Разраб.	Файкова	23.10.88					

МО СКТБ ОЛМ
 по изоляторам и арматуре

Ц.И.В. № подл. 15101
 Подпись и дата
 Взам. инв. №