



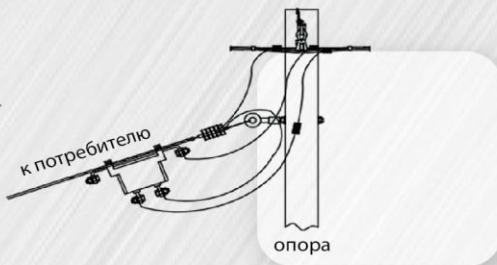
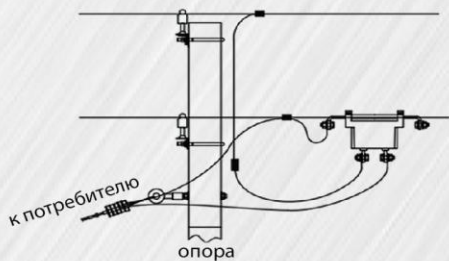
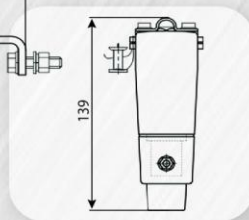
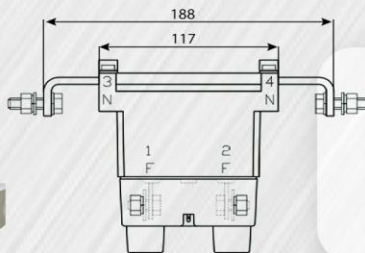
# SPLIT – СЧЕТЧИКИ

Новое решение для предотвращения  
«хищений» электроэнергии  
в частном секторе



## Счетчики NP 523

Счетчик электрической энергии **NP523**, оборудованный отключающим реле, предназначен для учета потребления активной электрической энергии в однофазных цепях переменного тока и отличается тем, что закрепляется непосредственно на проводах электросети. Это позволяет ограничить доступ абонента к прибору учета. Корпус счетчика обладает степенью защиты IP54.



## Дисплей RUD 512

Дисплей RUD 512 используется для работы в составе комплекса технических средств учета электроэнергии Smart IMS. Предназначен для считывания информации со счетчика электрической энергии.



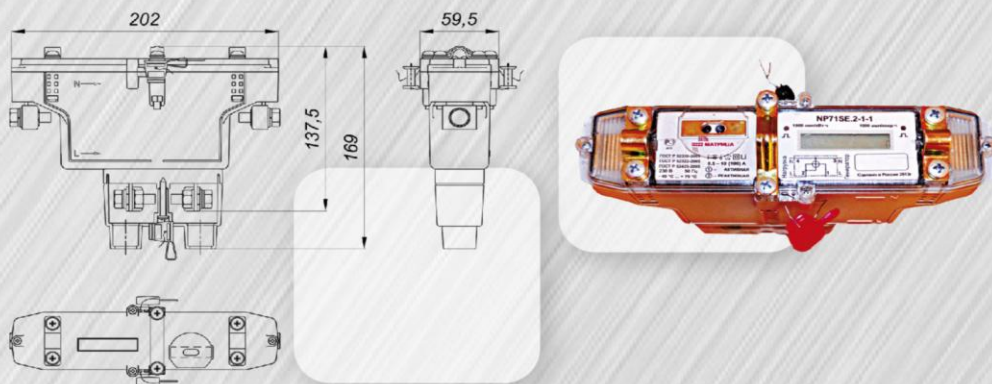
## Сравнение приборов учета NP523 и NP71E. 2-1-5

<b>NP 523</b>	<b>NP71E. 2-1-5</b>
Максимальный ток – 50 А	Максимальный ток – 80/100 А
Измерение активной энергии	Измерение активной энергии Измерение реактивной энергии
1 измерительный канал в фазовой цепи	2 измерительных канала – в фазовой цепи и в нейтрали
Ограниченные возможности передачи данных по силовым линиям (модуляция FSK для PLC, протокол ADD)	Использование различных типов модуляций для PLC (FSK/S-FSK/OFDM) Использование открытых протоколов
Передача данных на потребительский дисплей через маршрутизатор	Передача данных на потребительский дисплей напрямую, без участия маршрутизатора, с использованием FSK-132
Отсутствие встроенного дисплея	Наличие встроенного дисплея
Не поддерживается возможность включения нагрузки кнопкой на удалённом дисплее	Возможность включения нагрузки вручную кнопкой на удалённом дисплее
Нет возможности удаленного обновления программного обеспечения приборов учета	Имеется возможность удаленного обновления программного обеспечения приборов учета

# Однофазный счетчик EXTRA в столбовом исполнении NP71E.2-1-5 (100А, с FSK-132)

Однофазный SPLIT счетчик электрической энергии NP71E.2-1-5 представляет собой электронное интеллектуальное устройство учета активной и реактивной энергии в прямом и обратном направлении. Счетчик измеряет мгновенное значение мощности и потребленной активной/реактивной энергии в однофазных сетях переменного тока. Счетчик оборудован отключающим реле.

Модем FSK-132 позволяет напрямую связываться с удаленным дисплеем CIU7.L-4-2.



## Удаленный дисплей CIU7.L-4-2



Удаленный дисплей потребителя CIU7.L-4-2 предназначен для визуального отображения учетных данных в режиме реального времени (минимальная периодичность 1 минута). Обмен данными между удаленным дисплеем CIU7.L-4-2 и счетчиками 7 серии Extra оборудованными модемом FSK-132 происходит напрямую, без использования концентратора RTR7E.

## Информация о компании

Компания «Матрица», основанная в 2004 году, является одним из ведущих российских производителей автоматизированных систем учета энергоресурсов на розничном рынке электроэнергии. Компания располагает современным производственным оборудованием от лучших мировых производителей. Мощность предприятия позволяет выпускать до 1 200 000 единиц оборудования в год.

Автоматизированные системы учета энергоресурсов, предлагаемые компанией «Матрица», основываются на технологии ADDAX IMS-разработка ADDGrup. ADDAX IMS - набор аппаратных и программных инструментов, включающий высокоточное измерительное оборудование, надежную коммуникационную сеть построенную на открытых стандартах, а также на выборе программных решений обеспечивающих полный контроль над системой.

Качество услуг гарантирует системная комплексная организация работы в области качества, обусловленная четкой регламентацией всех бизнес-процессов. В Компании постоянно проводится работа по совершенствованию технических решений и внедрений новейшего оборудования, направленная на повышение качества предоставляемых услуг. Система менеджмента качества ООО «Матрица» соответствует требованиям ISO:9001:2008.

ООО «Матрица», совместно с компанией ADDGrup, разрабатывает и производит передовые измерительные решения, являющиеся инструментами эффективного управления энергоресурсами, повышения энергоэффективности. В результате внедрения оборудования наши клиенты становятся более конкурентоспособными и успешными!





**143989, Московская область,  
г. Железнодорожный, ул. Маяковского, 16  
тел.: +7 (495) 225-80-92  
факс: +7 (495) 522-89-45  
e-mail: [mail@matritca.ru](mailto:mail@matritca.ru)  
[www.matritca.ru](http://www.matritca.ru)**