

ТИПОВЫЕ КОНСТРУКЦИИ, ИЗДЕЛИЯ И УЗЛЫ ЗДАНИЙ И СООРУЖЕНИЙ

СЕРИЯ 5.407-83

УСТАНОВКА ВЫКЛЮЧАТЕЛЕЙ И ШТЕПСЕЛЬНЫХ РОЗЕТОК

ВЫПУСК 1

МОНТАЖНЫЕ ЧЕРТЕЖИ

A455-1

22792-01

Отпускная цена
на момент реализации
указана
в счет-накладной

ТИПОВЫЕ КОНСТРУКЦИИ, ИЗДЕЛИЯ И УЗЛЫ ЗДАНИЙ И СООРУЖЕНИЙ

СЕРИЯ 5.407-83

УСТАНОВКА ВЫКЛЮЧАТЕЛЕЙ И ШТЕПСЕЛЬНЫХ РОЗЕТОК

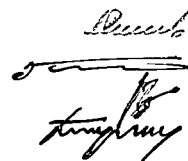
ВЫПУСК 1

МОНТАЖНЫЕ ЧЕРТЕЖИ

РАЗРАБОТАНЫ
УГППКИ ТЯЖПРОМЭЛЕКТРОПРОЕКТ
УКРГЛАВЭЛЕКТРОМОНТАЖ
МИНМОНТАЖСПЕЦСТРОЯ УССР

УТВЕРЖДЕНЫ И
ВВЕДЕНЫ В ДЕЙСТВИЕ
МИНМОНТАЖСПЕЦСТРОЕМ СССР
ПРОТОКОЛ ОТ 30.11.87

ДИРЕКТОР ИНСТИТУТА
ГЛАВНЫЙ ИНЖЕНЕР ИНСТИТУТА
НАЧАЛЬНИК ТЕХНИЧЕСКОГО ОТДЕЛА
НАЧАЛЬНИК ОТДЕЛА ТИПОВОГО ПРОЕКТИРОВАНИЯ



М.А. КАМЕНЕВ
Е.Г. ПОДДУБНЫЙ
В.И. НАЗАРОК
В.Л. ТЮРИН

A455-1

Содержание

<i>Обозначение</i>	<i>Наименование</i>	<i>Стр.</i>
	<i>Титульный лист</i>	
	<i>Содержание</i>	<i>2,3</i>
<i>5.407-83.1.ПЗ</i>	<i>Пояснительная записка</i>	<i>4</i>
<i>5.407-83.1.10ТБ</i>	<i>Таблица выбора чертежей</i>	<i>5...12</i>
<i>5.407-83.1.20ВА</i>	<i>Ведомость изделий и материалов для изготовления электрамонтажных конструкций и деталей в МЭЗ</i>	<i>13,14</i>
<i>5.407-83.1.30МЧ</i>	<i>1, 2 или 3 выключателя для открытой установки (IP20) на стене. Монтажный чертеж</i>	<i>15,16</i>
<i>5.407-83.1.40МЧ</i>	<i>Выключатель для открытой установки (IP20) на перегородке из профильного стекла или стеклоблоков. Монтажный чертеж</i>	<i>17</i>
<i>5.407-83.1.50МЧ</i>	<i>Выключатель для открытой установки на металлической перегородке. Монтажный чертеж</i>	<i>18</i>
<i>5.407-83.1.60МЧ</i>	<i>Выключатель для открытой установки (IP20) в стене кирпичной кладки. Монтажный чертеж</i>	<i>19</i>
<i>5.407-83.1.70МЧ</i>	<i>Выключатель для скрытой установки (IP20) в стене из асбестоцементных экструзионных панелей. Монтажный чертеж</i>	<i>20</i>
<i>5.407-83.1.80МЧ</i>	<i>1 или 2 выключателя для открытой установки (IP44) на стене или ж.-б. колонне. Монтажный чертеж</i>	<i>21,22</i>

<i>Обозначение</i>	<i>Наименование</i>	<i>Стр.</i>
<i>5.407-83.1.90МЧ</i>	<i>1 или 2 выключателя для открытой установки (IP44) на стене или ж.-б. колонне. Монтажный чертеж</i>	<i>23,24</i>
<i>5.407-83.1.100МЧ</i>	<i>Коробка с выключателем (IP20 или IP44) на перилах ограждения. Монтажный чертеж</i>	<i>25</i>
<i>5.407-83.1.110МЧ</i>	<i>Переключатель ПКУЗ на стене. Монтажный чертеж</i>	<i>26</i>
<i>5.407-83.1.120МЧ</i>	<i>Переключатель ПКУЗ с защитой коробом на стене. Монтажный чертеж</i>	<i>27</i>
<i>5.407-83.1.130МЧ</i>	<i>Переключатель ПКУЗ в кабельном тоннеле. Монтажный чертеж</i>	<i>28,29</i>
<i>5.407-83.1.140МЧ</i>	<i>Схемы переключателей серии ПКУЗ</i>	<i>30</i>
<i>5.407-83.1.150МЧ</i>	<i>1, 2 или 3 розетки для открытой установки (IP20) на стене. Монтажный чертеж</i>	<i>31...33</i>
<i>5.407-83.1.160МЧ</i>	<i>Розетка для открытой установки (IP20) на стене. Монтажный чертеж</i>	<i>34</i>
<i>5.407-83.1.170МЧ</i>	<i>Розетка для открытой установки (IP20) на металлической перегородке. Монтажный чертеж</i>	<i>35</i>
<i>5.407-83.1.180МЧ</i>	<i>Розетка для скрытой установки (IP20) в стене кирпичной кладки. Монтажный чертеж</i>	<i>36</i>

Инв. № табл. Подпись и дата

Взам. инв. №

Обозначение	Наименование	Стр.
5.407-83.1.190МЧ	Розетка для скрытой установки (IP20) в стене из асбестоцементных экструзионных панелей.	
	Монтажный чертеж	37
5.407-83.1.200МЧ	Розетка для установки над плинтусом (IP20) на перегородке из профильного стекла или стеклоблоков.	
	Монтажный чертеж	38
5.407-83.1.210МЧ	Розетка с сальниковым вводом (IP43 или IP20) на стене или ж.-б. колонне. Монтажный чертеж	39,40
5.407-83.1.220МЧ	Розетка с сальниковым вводом (IP43 или IP20) на стене или ж.-б. колонне. Монтажный чертеж	41,42
5.407-83.1.230МЧ	Розетка с сальниковым вводом (IP43 или IP20) на стене или ж.-б. колонне. Монтажный чертеж	43,44
5.407-83.1.240МЧ	Коробка с розеткой КР2-10УХЛ4 на стене или ж.-б. колонне. Монтажный чертеж	45
5.407-83.1.250МЧ	Коробка с розеткой КР2-10УХЛ4 на стальной колонне. Монтажный чертеж	46
5.407-83.1.260МЧ	Коробка с розеткой (IP20) на перилах ограждения. Монтажный чертеж	47
5.407-83.1.270МЧ	Коробка с розеткой (IP20) на стене или ж.-б. колонне. Монтажный чертеж	48
5.407-83.1.280МЧ	Коробка с розеткой (IP20) на стальной колонне. Монтажный чертеж	49

Обозначение	Наименование	Стр.
5.407-83.1.290МЧ	Коробка с розеткой (IP20) на стене или ж.-б. колонне. Монтажный чертеж	50
5.407-83.1.300МЧ	Коробка с розеткой (IP20) на стальной колонне. Монтажный чертеж	51
5.407-83.1.310МЧ	Коробка с розеткой (IP20) на стене или ж.-б. колонне. Монтажный чертеж	52
5.407-83.1.320МЧ	Коробка с розеткой (IP20) на перилах ограждения. Монтажный чертеж	53
5.407-83.1.350МЧ	Коробка с розеткой (IP43 или IP20) на стальной колонне. Монтажный чертеж	54,55
5.407-83.1.360МЧ	Коробка с розеткой (IP43 или IP20) на стальной колонне. Монтажный чертеж	56,57
5.407-83.1.370МЧ	Коробка с розеткой (IP43 или IP20) на перилах ограждения. Монтажный чертеж	58

1. Исходные данные.

1.1. Исходными данными для настоящей серии являются:

- 1) каталог 09.8.01-81 „Электроустановочные устройства“;
- 2) каталог 07.02.12-82 „Переключатели кулачковые универсальные серии ПКУЗ“;
- 3) серия 151-78 „Стены отапливаемых производственных зданий из асбестоцементных экскрузионных панелей с вертикальной разрезкой“;
- 4) серия 1.450.3-3 „Стальные лестницы, площадки, стремянки и ограждения“;
- 5) письмо ГУПО МВД СССР N7/6/2575 от 9 октября 1986 г., согласно которому для перегородок с деревянным каркасом электропроводка внутри перегородки должна быть выполнена в стальных трубах.

2. Содержание.

2.1. Серия содержит материалы для проектирования и чертежи установки выключателей, переключателей серии ПКУЗ и штепсельных розеток, а также чертежи конструкций и деталей, используемых при установке этих выключателей, переключателей и розеток.

Серия состоит из двух выпусков:

- выпуск 1 - „Монтажные чертежи“;
выпуск 2 - „Чертежи изделий“.

В выпуске 1 приведены материалы для проектирования и монтажные чертежи.

В выпуске 2 приведены чертежи конструкций и деталей для изготовления их электромонтажными организациями

3. Область применения.

3.1. Серия предназначена для выполнения проектных и монтажных работ по установке выключате-

лей, переключателей серии ПКУЗ и штепсельных розеток в производственных помещениях и в административно-бытовых зданиях.

4. Основные положения.

4.1. В серии предусмотрена установка выключателей, переключателей и розеток на различных основаниях: бетонной стене, стене кирпичной кладки из полнотелого кирпича, ж.-б. колонне, стальной колонне и т.д.

4.2. Виды проводников и способы их прокладки показаны на монтажных чертежах условно и подлежат уточнению при конкретном проектировании.

4.3. Чертежи установки коробок с выключателями и розетками на перилах ограждения разработаны с учетом того, что ограждения могут быть выполнены как из холодногнутых, так и из горячекатаных профилей.

4.4. Ниже приведен пример заполнения „Ведомости узлов установок электрического оборудования на плане расположения“ по форме 2 в ГОСТ 21.608-84. В графе „Обозначение“ этой ведомости указываются обозначения монтажных чертежей настоящей серии, примененных в конкретном проекте.

Поз.	Обозначение	Наименование	Кол.	Примечание
1	5.407-83.1.30мч	Выключатель 0-1-02-6/220 ГОСТ 7397-76	6	
2	5.407-83.1.150мч	Розетка РШ-ц-2-05-6/220 ГОСТ 7396-76	10	

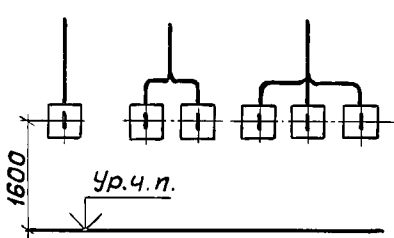
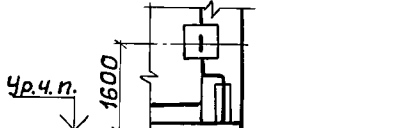
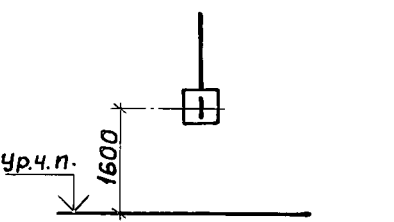
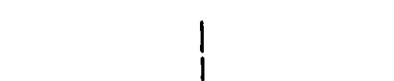


4.5. В связи с отменой Инструкции ВСН 410-80 с 01.10.87, длину дюбель-винтов определяют электромонтажники. 4.6. Розетки в коробке рекомендуется устанавливать в местах, где возможны механические повреждения (передвижение автотранспорта и грузов).

5.407-83.1.ПЗ					
Пояснительная записка			Стадия	Лист	Листов
Нач. отд. Тюрин					1
Л. спец. Богданов					
Н. контр. Богданов					
Рук. гр. Кулик					
ЧГППКИ ТЯЖПРОМЭЛЕКТРОПРОЕКТ ХАРЬКОВ					

22792-01 5

Выключатели

Таблица 1

Эскиз	Тип и/или основные параметры выключателя по каталогу 09.8.01-81	Кол.	Строительное основание	Обозначение монтажного чертежа
	<p>Для открытой установки, со степенью защиты IP20, 220В; 6,3 или 10А, с клавишным приводом, однополюсный, однополюсный на 2 цепи и однополюсный на 3 цепи</p>	1		5.407- 83.1.30мч
		2	Бетонная или кирпичная* стена	-01
		3		-02
	<p>Для скрытой установки, со степенью защиты IP20, 220В; 6,3 или 10А, с клавишным приводом, однополюсный, однополюсный на 2 цепи и однополюсный на 3 цепи</p>	1	Перегорodka из профильного стекла или стеклоблоков	5.407- 83.1.40мч
		1	Металлическая перегородка	5.407- 83.1.50мч
	<p>Для скрытой установки, со степенью защиты IP20, 220В; 6,3 или 10А, с клавишным приводом, однополюсный, однополюсный на 2 цепи и однополюсный на 3 цепи</p>	1	Оштукатуренная кирпичная* стена	5.407-83.1.60мч
		1	Стена из асбестоцементных экструзионных панелей	5.407-83.1.70мч

Шкв. Подл. Подпись и дата

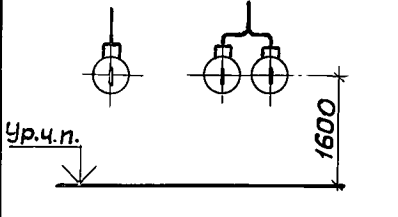
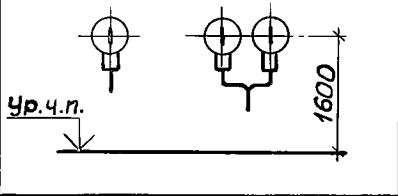
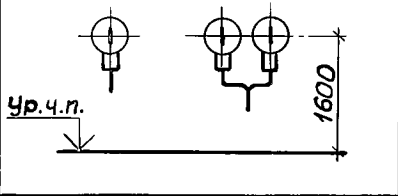
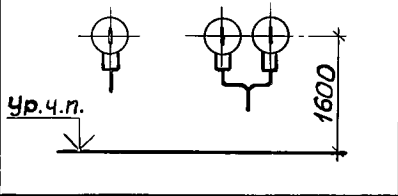
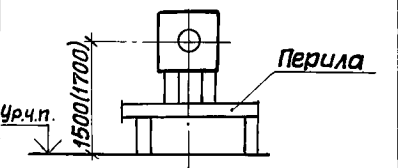
5.407-83.1.10ТБ		
Нач. отд.	Тюрин	К-87
Гл. спец.	Богданов	09-87
Н. контр.	Богданов	09-87
Рук. гр.	Кулик	09-87
Инж.	Потиченко	09-87

Таблица выбора чертежей

Стадия	Лист	Листов
	1	8

УГППКИ
ТЯЖПРОМЭЛЕКТРОПРОЕКТ
ХАРЬКОВ

22792-01 6

Эскиз	Тип и/или основные параметры выключателя по каталогу 09.8.01-81	Кол.	Строительное основание	Обозначение монтажного чертежа
	<p>Для открытой установки, с сальниковым вводом, со степенью защиты IP44, 220В; 6,3А, с клавишным или поворотным приводом</p>	1	<p>Бетонная или кирпичная * стена; ж.-б. колонна</p>	5.407-83.1.80мч
		2		-01
		1		-02
		2		-03
	<p>Коробка с выключателем для открытой установки, со степенью защиты IP20, 220В; 6,3 или 10А, с клавишным приводом, однополюсным, однополюсным на 2 цепи или однополюсным на 3 цепи</p>	1	<p>Перила ограждения площадки</p>	5.407-83.1.100мч
	<p>Коробка с выключателем 01-IP44-17-6/220, для открытой установки, с сальниковым вводом, со степенью защиты IP44, 220В; 6,3А, с клавишным приводом, однополюсным</p>			-01

* Стена кирпичной кладки из полнотелого кирпича

5.407-83.1.10Т6

Лист
2

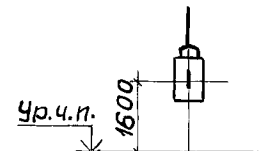
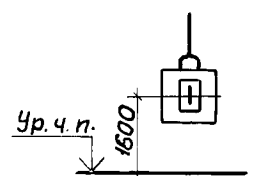
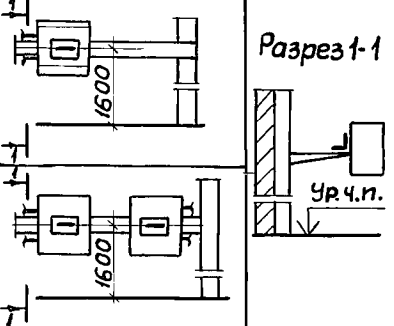
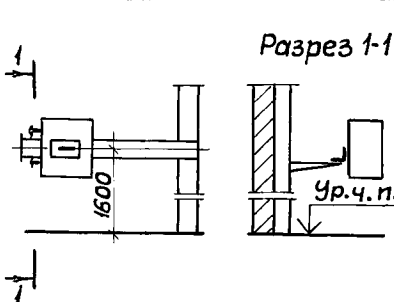
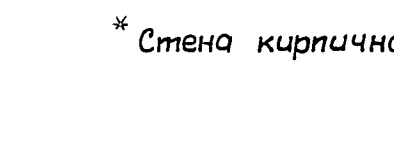
22792-01 7

Копировал А.Толк.

Формат А3

Переключатели

Таблица 2

Эскиз	Тип и основные параметры переключателя	Кол.	Строительное основание	Обозначение монтажного чертежа
	ПКУЗ-58И-0101У2, со степенью защиты IP54, по схеме N0101	1	Бетонная или кирпичная* стена	5.407-83.1.110мч
	ПКУЗ-58Л-2040У2, со степенью защиты IP54, по схеме N2040			-01
	ПКУЗ-58И-0101У2, со степенью защиты IP54, по схеме N0101; с защитой коробом от механических повреждений ²	1		5.407-83.1.120мч
	ПКУ-58И-0101У2, со степенью защиты IP54, по схеме N0101; с защитой коробом от механических повреждений			2
	ПКУЗ-58Л-2040У2, со степенью защиты IP54, по схеме N2040; с защитой коробом от механических повреждений ²	1	Кабельные конструкции (в кабельном тоннеле с двухсторонним расположением кабельных конструкций)	5.407-83.1.140мч

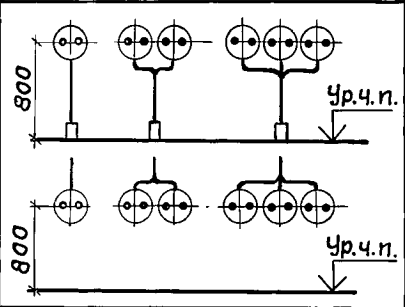
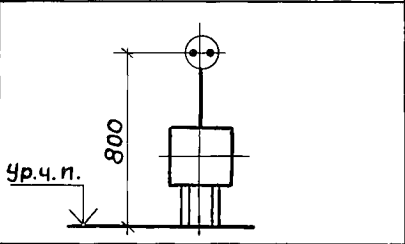
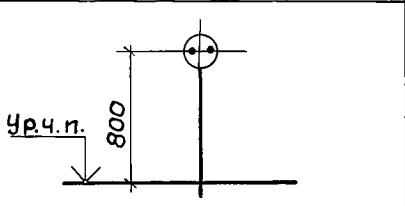
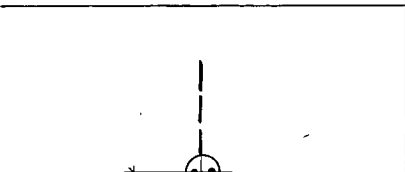
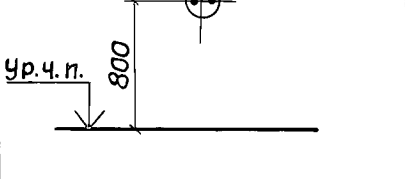
* Стена кирпичной кладки из полнотелого кирпича.

Инв. № подл. Подпись и дата. Взам. инв. №

5.407-83.1.10Т6 Лист 3

22792-01 8

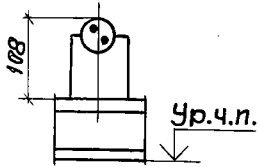
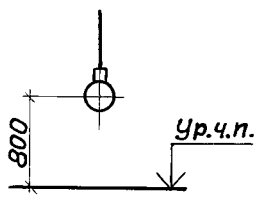
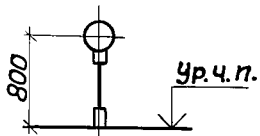
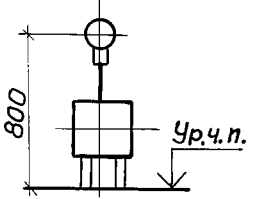
Таблица 3

Эскиз	Тип и/или основные параметры розетки с цилиндрическими контактами по каталогу 098.01-81	Кол.	Строительное основание	Обозначение монтажного чертежа		
	<p>Для открытой установки, со степенью защиты IP20, 220В; 6,3 или 10А, одност- ная, с третьим заземляющим контактом или без него, с крышкой круглой или квадратной формы</p>	1	<p>Бетонная или кирпичная * стена</p>	5.407-83.1.150мч		
		2		-01		
		3		-02		
		1		-03		
		2		-04		
		3		-05		
		1	<p>Металлическая перегородка</p>	5.407-83.1.160мч		
		1		5.407-83.1.170мч		
		<p>Для скрытой установки, со степенью защиты IP20, 220В; 6,3 или 10А, одно- местная, с третьим заземляющим контактом или без него, с крышкой круглой или квадратной формы</p>		1	<p>Оштукатуренная кирпичная * стена</p>	5.407-83.1.180мч
				1	<p>Стена из асбестоцементных экструзионных панелей</p>	5.407-83.1.190мч

Ш.В.Н подл. Подпись и дата | Взам.инв.№

5.407-83.1.10ТБ Лист 4

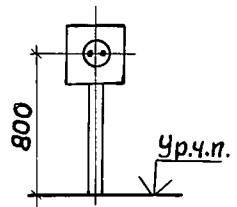
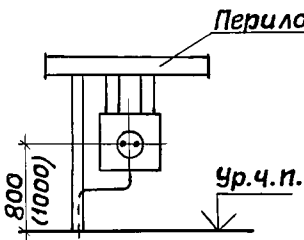
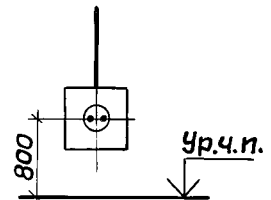
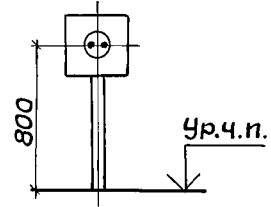
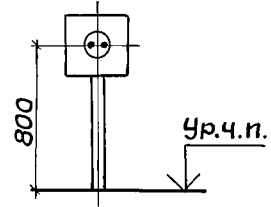
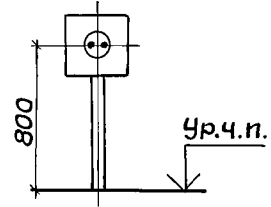
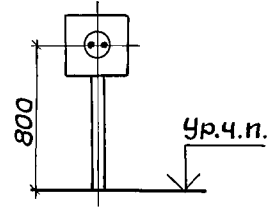
22792-01 9

Эскиз	Тип и/или основные параметры розетки с цилиндрическими контактами, по каталогу 09.8.01-81	кол.	Строительное основание	Обозначение монтажного чертежа
	<p>Одноместная, для установки над плинтусом, с защитным устройством, со степенью защиты IP20, 220В; 6,3А, без заземляющего контакта</p>	1	<p>Перегородка из профилированного стекла или стекло-блоков</p>	5.407-83.1.200МЧ
	<p>РШ-ц-20-0-1Р43-01-10/220, с сальниковым вводом, со степенью защиты IP43, 220В, 10А, с третьим заземляющим контактом</p>	1	<p>Бетонная или кирпичная* стена; ж-б. колонна</p>	5.407-83.1.210МЧ
	<p>РШ-ц-2-0-10-6/220, с сальниковым вводом, со степенью защиты IP20, 220В; 6,3А, без заземляющего контакта</p>	1		-01
	<p>РШ-ц-2-0-01-6/220, с сальниковым вводом, со степенью защиты IP20, 220В; 6,3А, без заземляющего контакта</p>	1		-02
	<p>РШ-ц-20-0-1Р43-01-10/220, с сальниковым вводом, со степенью защиты IP43, 220В, 10А, с третьим заземляющим контактом</p>	1	<p>Бетонная или кирпичная* стена; ж-б. колонна</p>	5.407-83.1.220МЧ
	<p>РШ-ц-2-0-10-6/220, с сальниковым вводом, со степенью защиты IP20, 220В; 6,3А, без заземляющего контакта</p>	1		-01
	<p>РШ-ц-2-0-01-6/220, с сальниковым вводом, со степенью защиты IP20, 220В; 6,3А, без заземляющего контакта</p>	1		-02
	<p>РШ-ц-20-0-1Р43-01-10/220, с сальниковым вводом, со степенью защиты IP43, 220В, 10А, с третьим заземляющим контактом</p>	1	<p>Бетонная или кирпичная* стена; ж-б. колонна</p>	5.407-83.1.230МЧ
	<p>РШ-ц-2-0-10-6/220, с сальниковым вводом, со степенью защиты IP20, 220В; 6,3А, без заземляющего контакта</p>	1		-01
	<p>РШ-ц-2-0-01-6/220, с сальниковым вводом, со степенью защиты IP20, 220В; 6,3А, без заземляющего контакта</p>	1		-02

И.в. П. подл. Подпись и дата. Взам. инв. №

5.407-83.1.10ТБ Лист 5

22792-01 10

Эскиз	Тип и/или основные параметры розетки с цилиндрическими контактами по каталогу 09.8.0181	Кол.	Строительное основание	Обозначение монтажного чертежа
	<p>Коробка КР2-10УХЛ4 с розеткой для открытой установки, со степенью защиты IP20, 220В, 6,3А, одноместной, с третьим заземляющим контактом</p>	1	Бетонная или кирпичная* стена; ж-б. колонна	5.407-83.1.240мч
		1	Стальная колонна	5.407-83.1.250мч
		1	Перила ограждения площадки	5.407-83.1.260мч
	<p>Коробка с розеткой для открытой установки, со степенью защиты IP20, 220В; 6,3 или 10А, одноместной, без заземляющего контакта, с крышкой круглой или квадратной формы</p>	1	Бетонная или кирпичная* стена; ж-б. колонна	5.407-83.1.270мч
		1	Стальная колонна	5.407-83.1.280мч
		1	Бетонная или кирпичная* стена; ж-б. колонна	5.407-83.1.290мч
		1	Стальная колонна	5.407-83.1.300мч

Инв. подл. Подпись и дата. Взам. инв. №

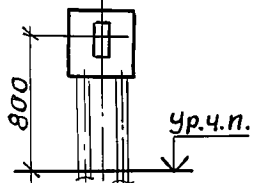
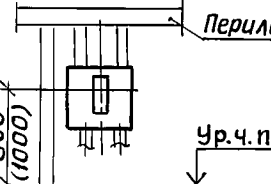
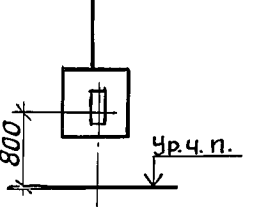
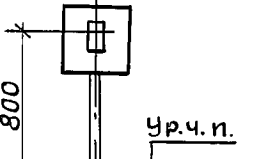
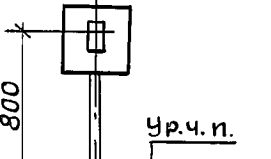
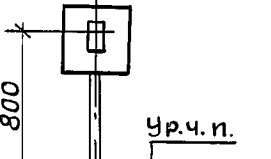
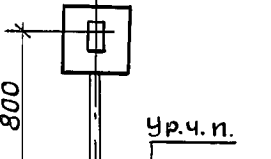
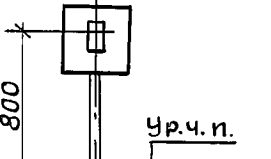
5.407-83.1.10ТБ Лист 6

22792-01 11

Копировал А. Триг

Формат А3

Продолжение табл. 3

Эскиз	Тип и/или основные параметры розетки с цилиндрическими контактами, по каталогу 09.8.0181	Кол.	Строительное основание	Обозначение монтажного чертежа
	Коробка с розеткой для открытой установки, со степенью защиты IP20, 220В; 6,3 или 10А, одностепенной, с третьим заземляющим контактом или без него, с крышкой круглой или квадратной формы	1	Бетонная или кирпичная* стена; ж.-б. колонна	5.407-83.1.310мч
		1		-01
	Коробка с розеткой РШ-ц-20-0-IP43-01-10/220, с салениковым вводом, со степенью защиты IP43, 220В, 10А, с третьим заземляющим контактом Коробка с розеткой РШ-ц-2-0-10-6/220, с салениковым вводом, со степенью защиты IP20, 220В; 6,3А, без заземляющего контакта Коробка с розеткой РШ-ц-2-0-01-6/220, с салениковым вводом, со степенью защиты IP20; 220В; 6,3А, без заземляющего контакта	1	Стальная колонна	5.407-83.1.350мч
	1	-01		
	1	-02		
	Коробка с розеткой РШ-ц-20-0-IP43-01-10/220, с салениковым вводом, со степенью защиты IP43, 220В, 10А, с третьим заземляющим контактом Коробка с розеткой РШ-ц-2-0-10-6/220, с салениковым вводом, со степенью защиты IP20, 220В; 6,3А, без заземляющего контакта Коробка с розеткой РШ-ц-2-0-01-6/220, с салениковым вводом, со степенью защиты IP20; 220В; 6,3А, без заземляющего контакта	1		5.407-83.1.360мч
	1	-01		
	1	-02		

Инв. № подл. Подпись и дата. Взам. инв. №

5.407-83.1.10ТБ Лист 7

22792-01 12

Продолжение табл.3

Эскиз	Тип и/или основные параметры розетки с цилиндрическими контактами, по каталогу 09.8.01-81	Кол.	Строительное основание	Обозначение монтажного чертежа
	Коробка с розеткой РШ-ц-20-0-1Р43-01-10/220, с салниковым вводом, со степенью защиты IP43, 220В; 10А, с третьим заземляющим контактом	1	Перила ограждения площадки	5.407-83.1.370мч
	Коробка с розеткой РШ-ц-2-0-10-6/220, с салниковым вводом, со степенью защиты IP20, 220В; 6,3А, без заземляющего контакта	1		-01
	Коробка с розеткой РШ-ц-2-0-01-6/220, с салниковым вводом, со степенью защиты IP20, 220В; 6,3А, без заземляющего контакта	1		-02

* Стена кирпичной кладки из полнотелого кирпича

Инв. подл. Подпись и дата

5407-83.1.10Т6

Лист
8

22792-01 13

Копировал А.Тюль?

Формат А3

Наименование и техническая характеристика изделия, материала	Тип, марка	Ед. изм.	Количество по обозначению 5.407-83.2., порядковый номер и исполнение												
			01	02	03	04	05	06	07	08	10		30		
			—	—	—	—	—	—	—	—	—	—	01	—	01
<u>Электрооборудование</u>															
Выключатель	0-1-02-6/220*	шт.											1		
Выключатель	0-1-19-6/220*	"												1	
Выключатель	0-1-IP44-17-6/220	"													1
Выключатель	0-1-IP44-01-6/220	"													1
<u>Изделия заводов ГЭМ</u>															
Коробка ТУ36-2709-85	КУВ-1МУХЛЗ	"		1											
Коробка ТУ36-2415-81	У994МУЗ	"										1	1		
Коробка ТУ36-2415-81	У995МУЗ	"												1	1
Втулка ТУ36-1436-80	Л84УХЛ2	"										1	1	1	1
<u>Материалы</u>															
Уголок <u>Б-40х40х4 ГОСТ8509-86</u> <u>Ст3Гпс ГОСТ 535-79</u>		кг	0,19												
Лист <u>Б-ПН-0 1,5 ГОСТ 19903-74</u> <u>2-III-В Ст3Гпс ГОСТ16523-70</u>		"							0,71						
Лист <u>Б-ПН-0 2,0 ГОСТ19903-74</u> <u>2-III-В Ст3Гпс ГОСТ16523-70</u>		"				0,06	0,23								
Лист <u>Б-ПН-0 3,0 ГОСТ19903-74</u> <u>2-III-В Ст3Гпс ГОСТ16523-70</u>		"								0,76	0,07				
Лента 0,5х20 Б ГОСТ3560-73		"			0,003										
Лента 2х30 Ст3 Гпс ГОСТ6009-74		"										0,07	0,075	0,081	0,084
Картон электроизоляционный ЭВ 2,0 ГОСТ2824-75Е		"										0,006	0,006		

Ш.В.Н. подл. Подпись и дата

5.407-83.1.208А			
Нач.отд.	Тюрин	<i>Александр</i>	Ведомость изделий и материалов для изготовления электроустановочных изделий и деталей в МЭЗ
Гл. спец.	Богданов	<i>Игорь</i>	
Н.контр.	Богданов	<i>Игорь</i>	
Руч.гр.	Кулик	<i>Игорь</i>	
Статус	Лист	Листов	
	1	2	
УГ ППКИ ТЯЖПРОМЭЛЕКТРОПРОЕКТ ХАРЬКОВ			

22792-01 14

Копировал А.Толст.

Формат А3

Наименование и техническая характеристика изделия, материала	Тип, марка	Ед. изм.	Количества по обозначению 5.407-83.2., порядковый номер и исполнение																	
			50				60	80	90		110									
			-	01	02	03	04	-	-	01	02	-	01	02						
<u>Электрооборудование</u>																				
Розетка	По проекту	шт.									1	1	1							
Розетка	РШ-Ц-20-0-1Р43 -01-10/220	"												1						
Розетка	РШ-Ц-2-0-10- - 6/220	"													1					
Розетка	РШ-Ц-2-0-01 - 6/220	"															1			
<u>Изделия заводов ГЭМ</u>																				
Коробка ТУ36-2415-81	У994 м УЗ	"							1	1										
Коробка ТУ36-2415-81	У995 м УЗ	"									1	1	1	1	1					
Втулка ТУ36-1436-80	Л84 УХЛ2	"							1	1				1	1	1				
Швеллер ТУ36-1434-82	К347У2	м	1,20	1,24	0,50	0,50	0,56													
<u>Материалы</u>																				
Лист Б-ПН-0 3,0 ГОСТ 19903-74 2-III-B Ст3Гпс ГОСТ16523-70		к2	0,24	0,37	0,24	0,27	0,37													
Лента 2*30 Ст3Гпс ГОСТ6009-74		"								0,075	0,077	0,092	0,081	0,093	0,093					
Картон электроизоляционный ЭВ 2,0 ГОСТ 2824-75Е		к2								0,006	0,006	0,006								

*Вместо выключателя типа 0-1-02-6/220 может быть установлен выключатель типа 0-1-21-6/220, а вместо выключателя типа 0-1-19-6/220-выключатели типа 0-1-22-10/220; 0-1-23-6/220; 0-1-24-6/220.

5.407-83.1.20ВА

Лист

2

22792-01 15

Копирован лези

Формат А3

Рис. 1

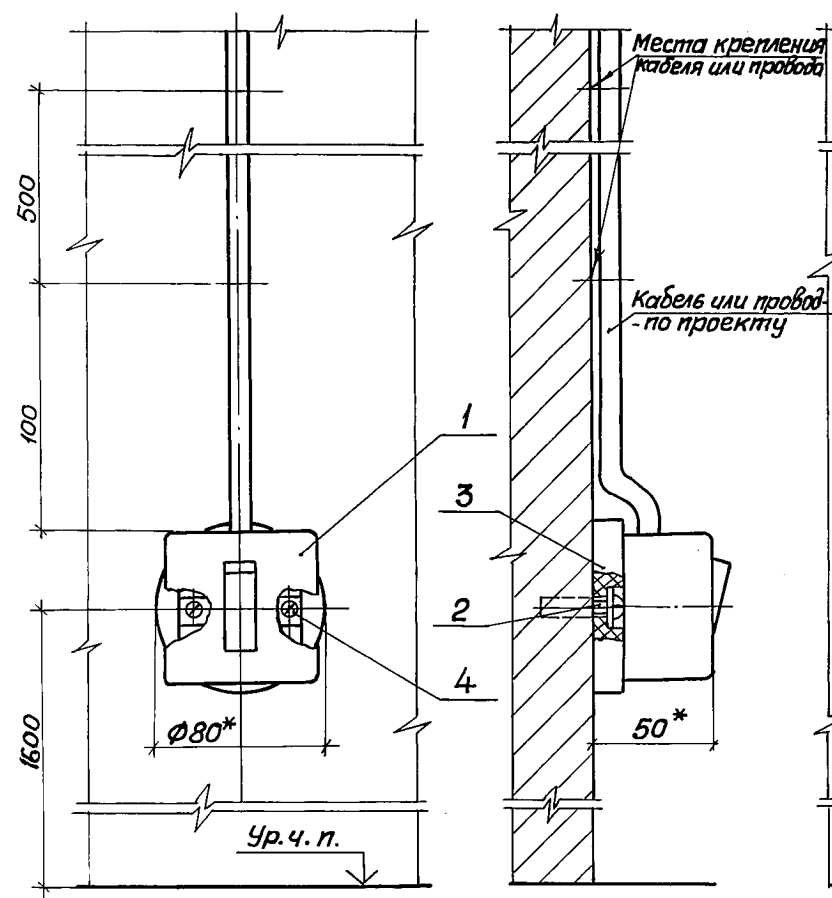


Рис. 2
Остальное см. рис. 1

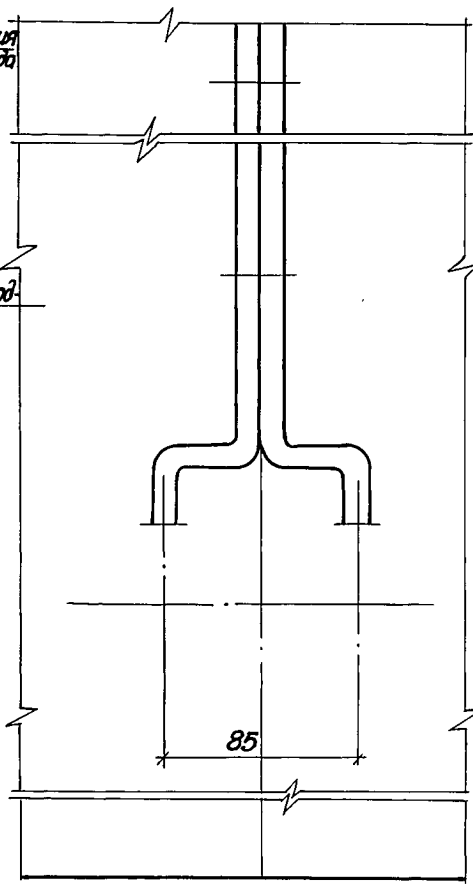
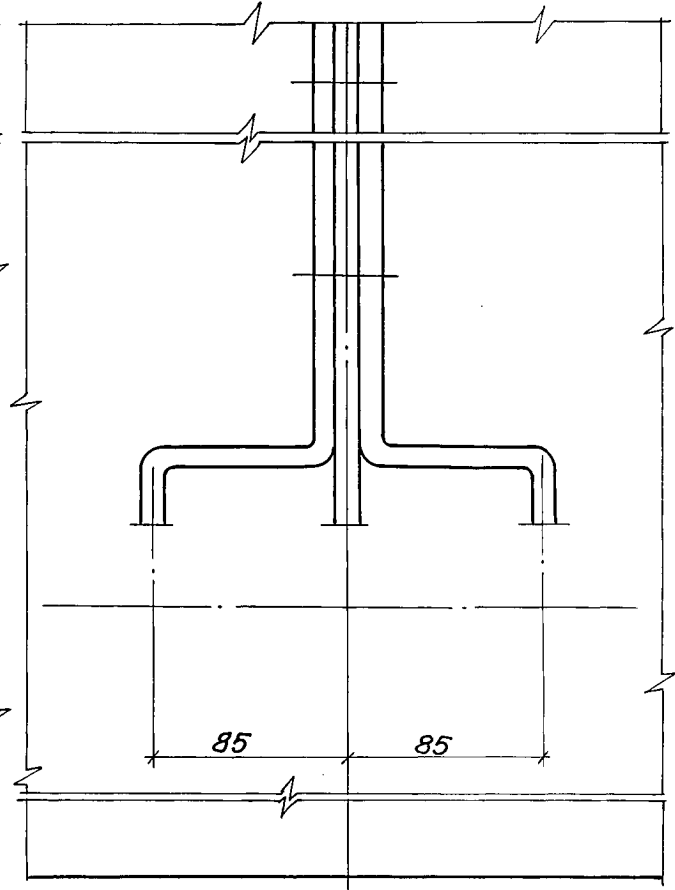


Рис. 3
Остальное см. рис. 1



1.* Размеры для справок.

2. По данному чертежу устанавливаются все типы выключателей по каталогу 09.8.01-81 для открытой установки, со степенью защиты IP20, 220В; 6,3 или 10А, с клавишным приводом, однополюсные, однополюсные на 2 цепи и однополюсные на 3 цепи.

3. Выключатели устанавливаются на бетонной стене или на стене кирпичной кладки из полнотелого кирпича.

Инв.п. подл. Подпись и дата. Взам. инв.п.

				5.407-831.30M4		
				1,2 или 3 выключателя для открытой установки (IP20) на стене. Монтажный чертеж		
Нач. отд.	Тюрин	Хруцкий		Стдия	Лист	Листов
Гл. спец.	Богданов	Хруцкий	XI-87	Р	1	2
Н. контр.	Богданов			УГППКИ ТЯЖПРОМЭЛЕКТРОПРОЕКТ ХАРЬКОВ		
Рук. гр.	Кулик	Хруцкий	20.87			

22792-01 16

Разметка осей для крепления дюбелями

Рис.4

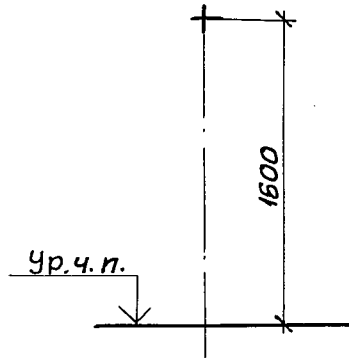


Рис.5

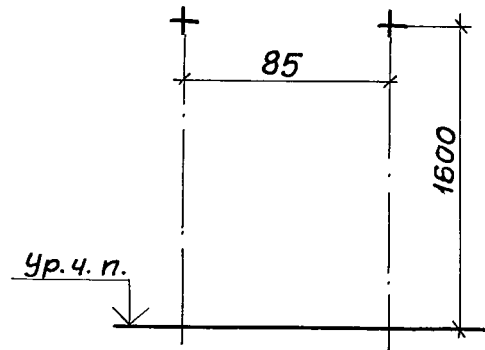
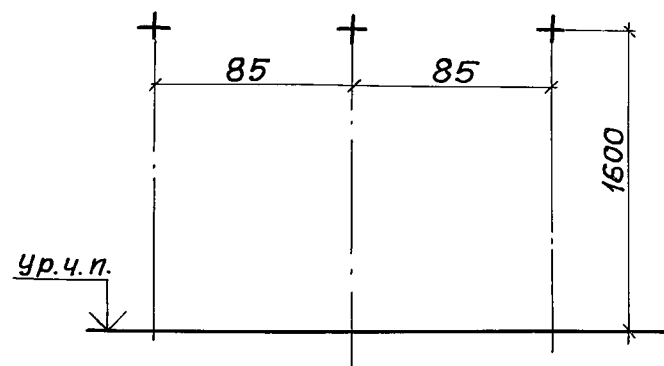


Рис.6



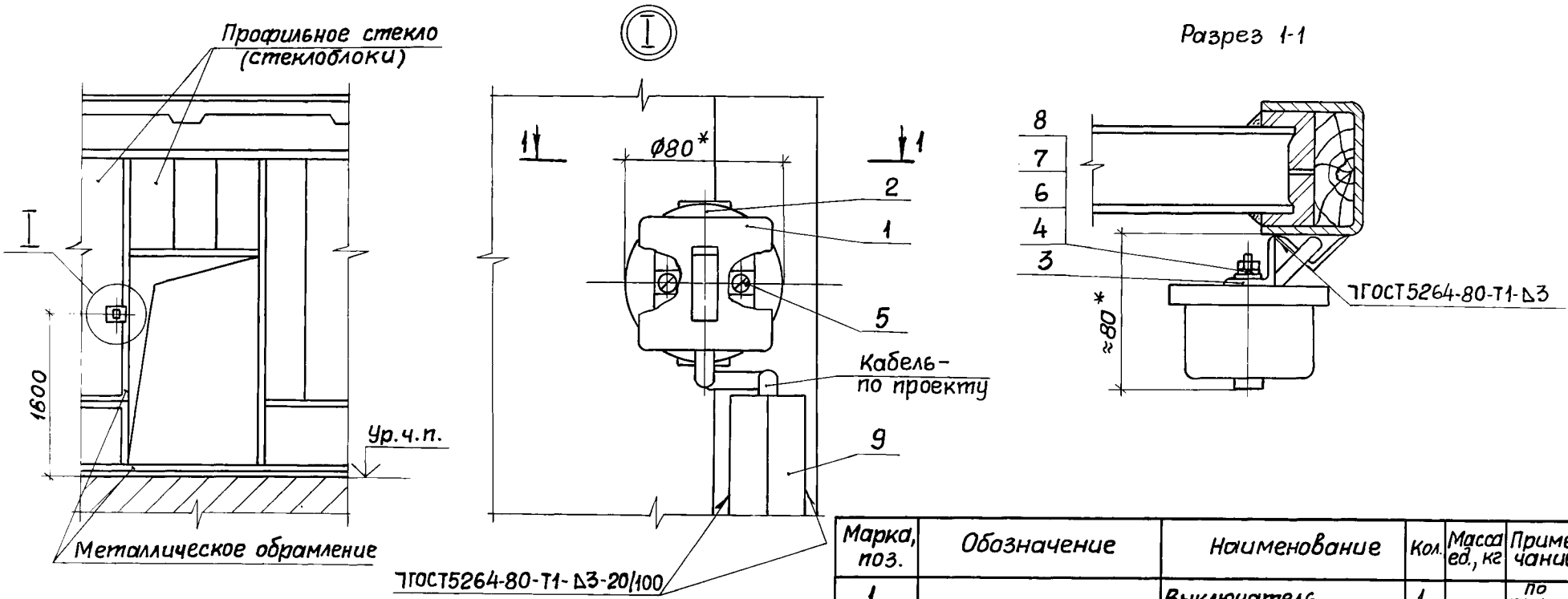
Обозначение	Рис.	кол. выключателей
5.407-83.1.30МЧ	1; 4	1
-01	2; 5	2
-02	3; 6	3

Марка поз.	Обозначение	Наименование	Кол. на исполн.			Масса ед., кг	Примечание
			5.407-83.1.30МЧ	01	02		
1		Выключатель	1	2	3		По проекту
2		Подрозетник ПС-1					
		ТУ6-05-1581-78	1	2	3		
3		Дюбель 35-5-8					
		ГОСТ 26998-86	1	2	3		
4		Шуруп 4x20ГОСТ114490	2	4	6		

Инв. № подл. Подпись и дата. Взам. инв. №

5.407-83.1.30МЧ	Лист 2
-----------------	-----------

22792-01 17



ГОСТ 5264-80-Т1-Δ3-20/100

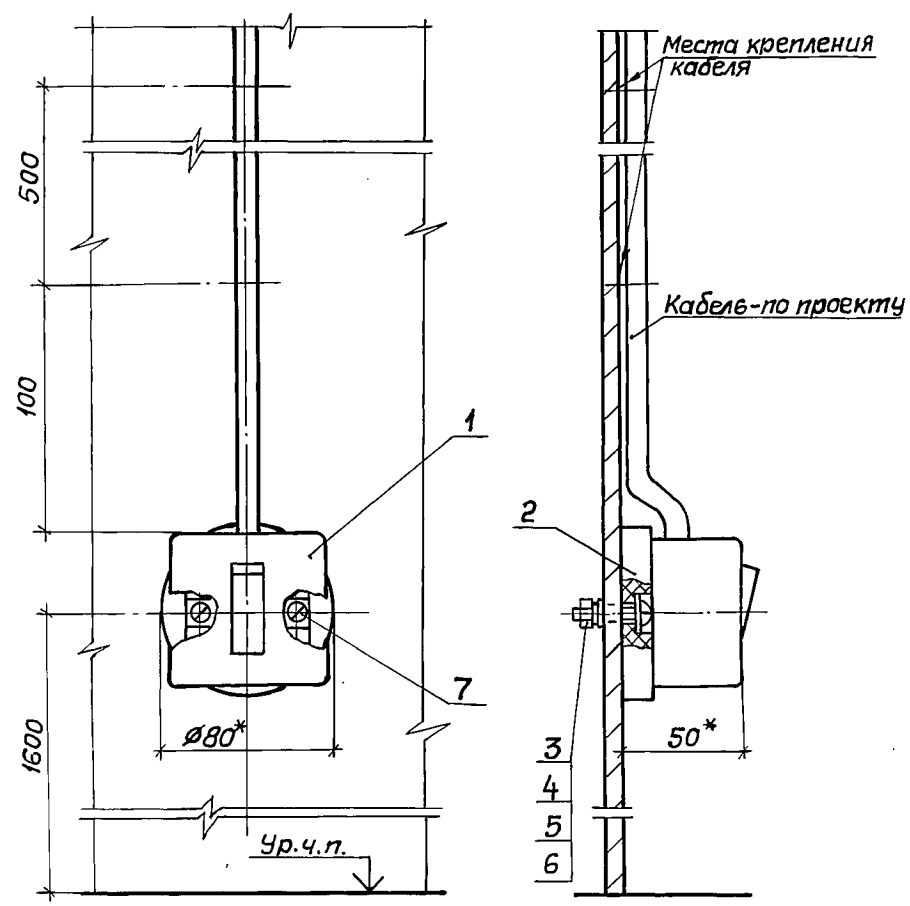
Марка, поз.	Обозначение	Наименование	Кол.	Масса, кг	Примечание
1		Выключатель	1		по проекту
2		Подрозетник ПС-1			
		ТУ 6-05-1581-78	1		
3	5.407-83.2.01	Основание	1		
4		Винт М6х25 ГОСТ 17473-80	1		
5		Шуруп М4х20 ГОСТ 1144-80	2		
6		Гайка М6 ГОСТ 5915-70	1		
7		Шайба 6 ГОСТ 11371-78	2		
8		Шайба 6 ГОСТ 6402-70	1		
9		Уголок			см. п. 4

- * Размеры для справок.
- По данному чертежу устанавливаются все типы выключателей по каталогу 09.8.01-81 для открытой установки, со степенью защиты IP20, 220В; 6,3 или 10А, с клавишным приводом, однополюсные, однополюсные на 2 цепи и однополюсные на 3 цепи.
- Уголок поз.9 и места сварки окрасить в цвет металлического обрамления перегородки.
- Сортамент и количество уголка поз.9 - по проекту.

		5.407-83.1.40M4			
Нач. отд.	Тюрин	Выключатель для открытой установки (IP20) на перегородке из профильного стекла или стеклоблоков. Монтажный чертеж	Стадия	Лист	Листов
Гл. спец.	Богданов		Р		1
Н. контр.	Богданов		УГ ППК И ТЯЖПРОМЭЛЕКТРОПРОЕКТ ХАРЬКОВ		
Рук. гр.	Кучлик				

22792-01 18

Шиб. N подл. Подпись и дата. Взам. инв. N



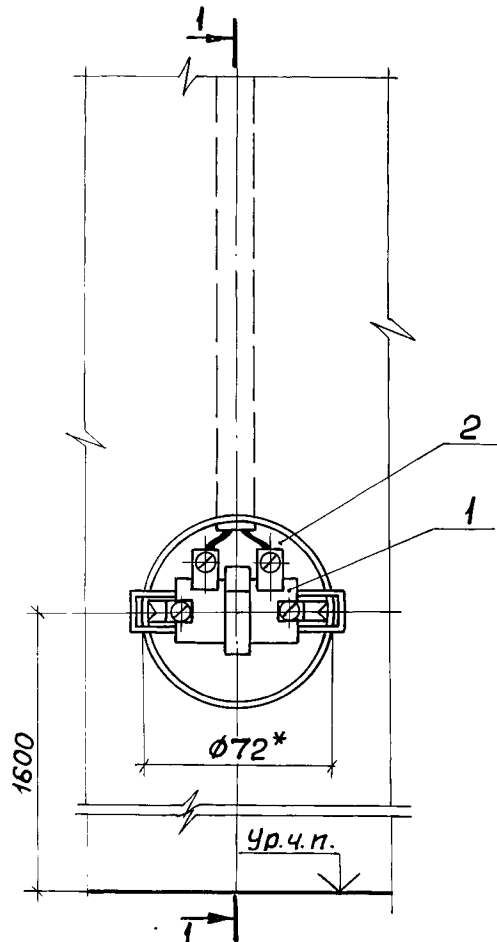
Марка, поз.	Обозначение	Наименование	Кол.	Масса, ед, кг	Примечание
1		Выключатель	1		по проекту
2		Подрозетник ПС-1			
		ТУ6-05-1581-78	1		
3		Винт М6х25 ГОСТ17438	1		
4		Гайка М6 ГОСТ5915-70	1		
5		Шайба 6 ГОСТ11371-78	1		
6		Шайба 6 ГОСТ6402-70	1		
7		Шуруп 4 x 20 ГОСТ1144-80	2		

Инв.п. подл. Подпись и дата. Взам. инв.п.

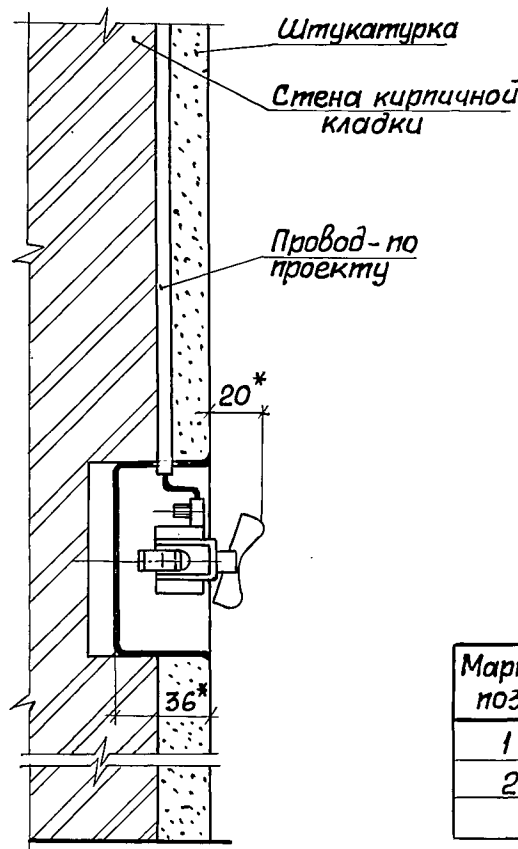
1.* Размеры для справок.
 2. По данному чертежу устанавливаются все типы выключателей по каталогу 09.8.01-81 для открытой установки, со степенью защиты IP20, 220В; 6,3 или 10А, с клавишным приводом, ^{однополюсные} однополюсные на 2 цепи и однополюсные на 3 цепи.

5.407-83.1.50M4					
Выключатель для открытой установки (IP20) на металлической перегородке.			Стадия	Лист	Листов
Монтажный чертеж			Р	1	1
Нач. отд.	Тюрин	<i>Тюрин</i>	УГ ППКИ ТЯЖПРОМЭЛЕКТРОПРОЕКТ ХАРЬКОВ		
Гл. спец.	Богданов	<i>Богданов</i> XI-87			
Н. контр.	Богданов	<i>Богданов</i>			
Рук. гр.	Кулик	<i>Кулик</i> 09-87			

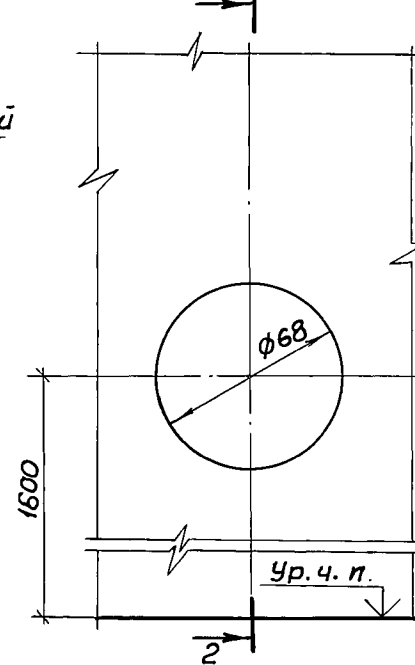
Вид со снятой крышкой



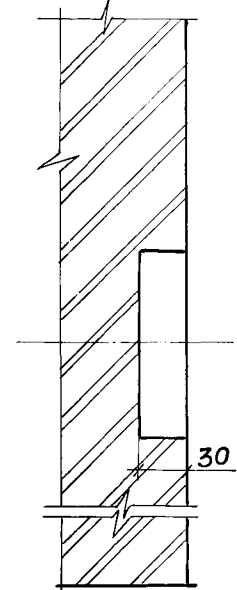
Разрез 1-1
(вид со снятой крышкой)



Разметка ниши для установки коробки типа КУВ-1М



Разрез 2-2



Марка, поз.	Обозначение	Наименование	кол.	Масса ед., кг	Примечание
1		Выключатель	1		по проекту
2		Коробка КУВ-1МУХЛЗ			
		ТУЗБ-2709-85	1		

1.* Размеры для справок.

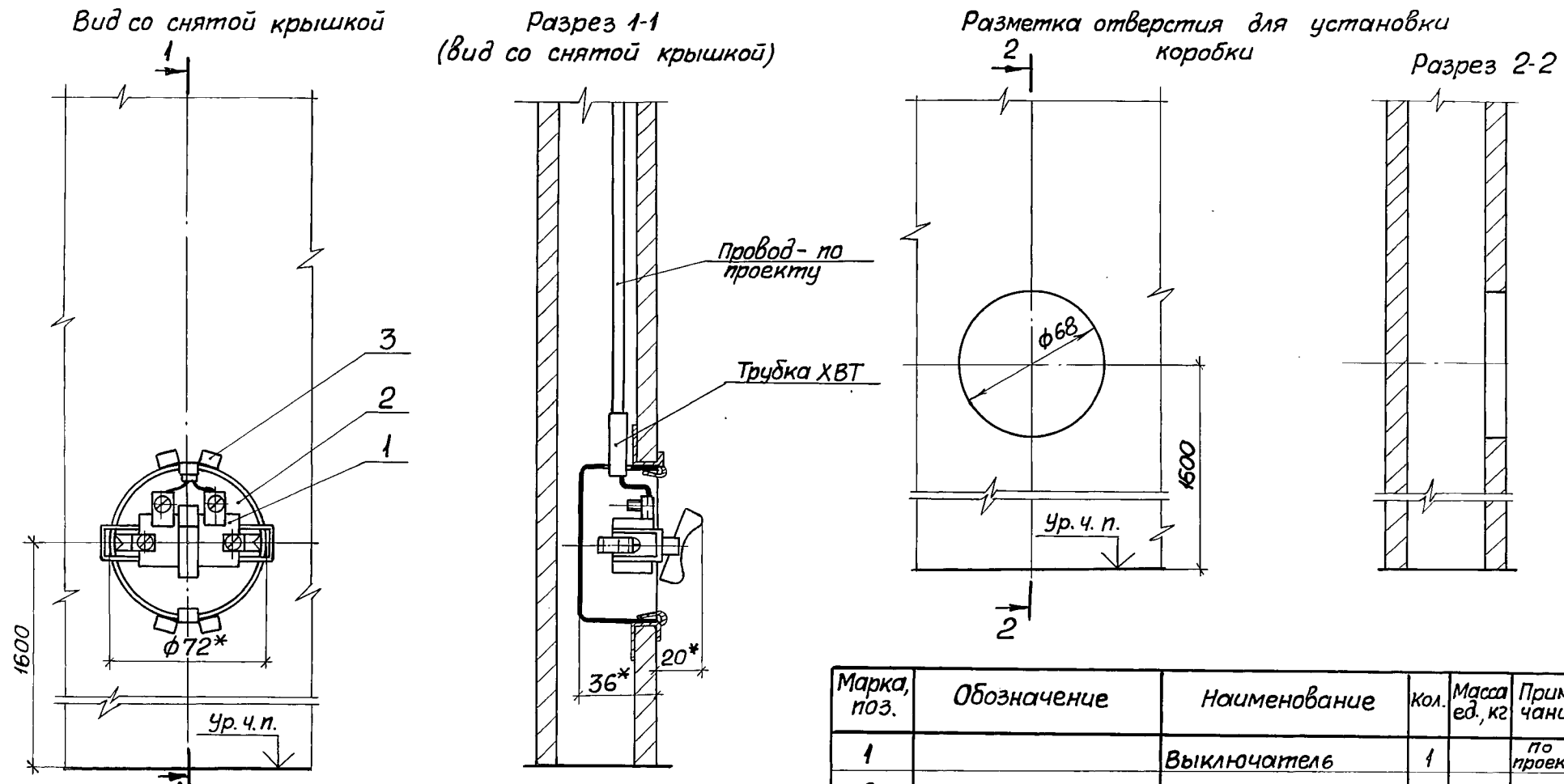
2. По данному чертежу устанавливаются все типы выключателей по каталогу 09.8.01-81 для скрытой установки, со степенью защиты IP20, 220В; 6,3 или 10А, с клавишным приводом, однополюсные, однополюсные на 2 цепи и однополюсные на 3 цепи.

3. Выключатель устанавливается в стене кирпичной кладки из полнотелого кирпича.

Инв. № подл. Подпись и дата. Взам. инв. №

				5.407-83.1.60МЧ	
Нач. отд.	Тюрин	<i>Тюрин</i>		Выключатель для скрытой установки (IP20) в стене кирпичной кладки. Монтажный чертеж	
Гл. спец.	Богданов	<i>Богданов</i>	21-87		
Н. контр.	Богданов	<i>Богданов</i>			
Руч. гр.	Кучик	<i>Кучик</i>	0987		
				Стадия	лист / листов
				Р	1 / 1
				УГППКИ ТЯЖПРОМЭЛЕКТРОПРОЕКТ ХАРЬКОВ	

22792-01 20



1.* Размеры для справок.

2. По данному чертежу устанавливаются все типы выключателей по каталогу 09.8.01-81 для скрытой установки, со степенью защиты IP20, 220В; 6,3 или 10А, с клавишным приводом, однополюсные, однополюсные на 2 цепи и однополюсные на 3 цепи.

Марка, поз.	Обозначение	Наименование	кол.	Масса ед., кг	Примечание
1		Выключатель	1		по проекту
2		Коробка КУВ-1МУХЛЗ			
3	5.407-83.2.03	ТУ36-2709-85 Скоба	1		

5.407-83.1.70М4			
Нач. отд.	Тюрин	Лужина	Выключатель для скрытой установки (IP20) в стене из асбестоцементных экструзионных панелей. Монтажный чертеж
Гл. спец.	Богданов	10/11/87	
Н. контр.	Богданов		
Рук. гр.	Кулик	11/10/87	
			Стадия Лист Листов Р 1 1
			УГППКИ ТЯЖПРОМЭЛЕКТРОПРОЕКТ ХАРЬКОВ

22792-01 21

Копировал А.Тейт? Формат А3

И.В.Н. годл. Подпись и дата. Взам. инв. №

рис.1

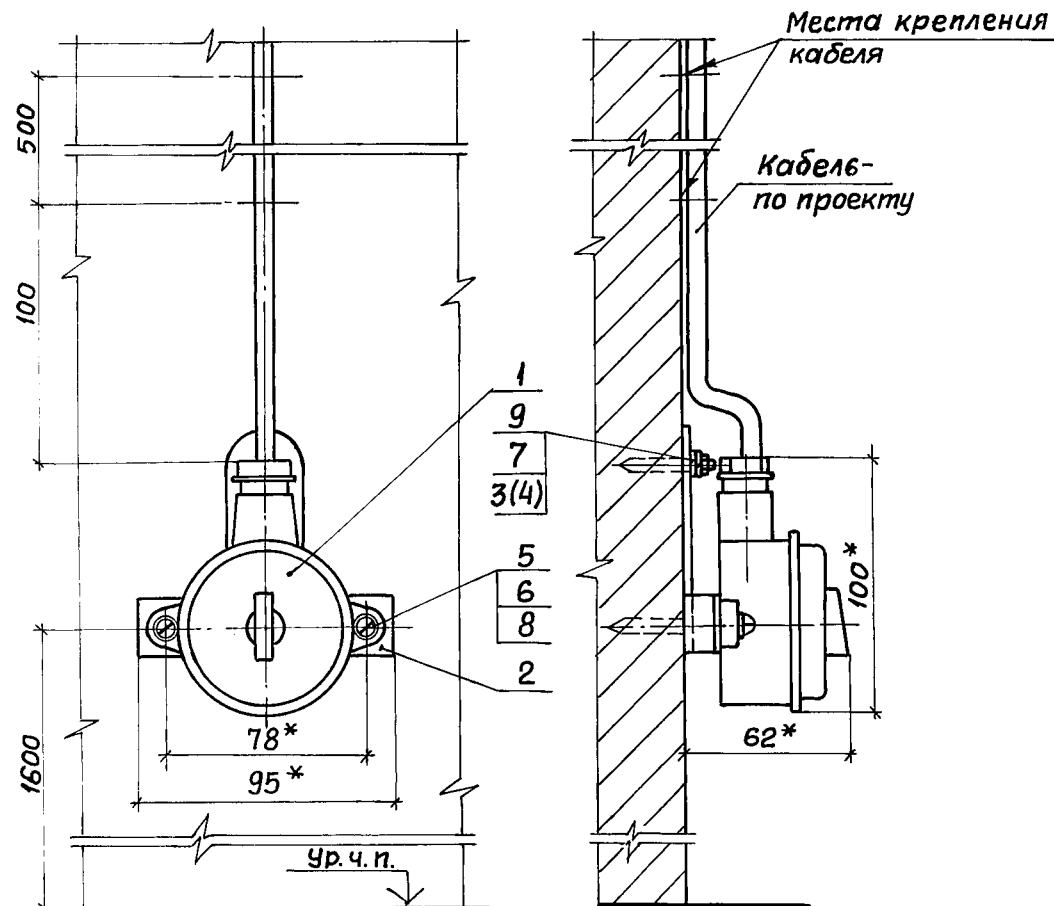
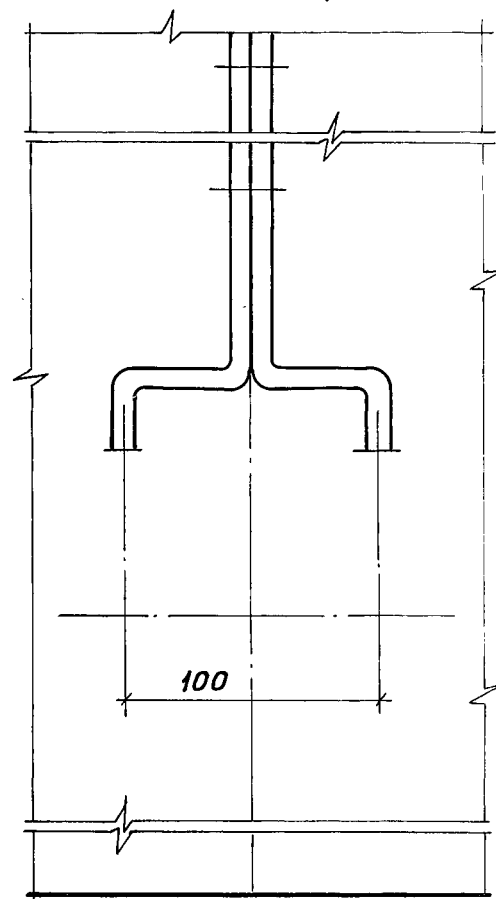


рис.2

Остальное см. рис.1



1.* Размеры для справок.

2. По данному чертежу выключатель устанавливается на бетонной стене, на стене кирпичной кладки из полнотелого кирпича или на ж-б. колонне.

3. Крепление скобы поз. 2 выполнить: к бетонной стене, по усмотрению электромонтажников, дюбелями поз.4 или дюбель-винтами поз.3 с шайбами поз.7,9; к стене кирпичной кладки-дюбелями поз.4; к ж-б. колонне-дюбель-винтами поз.3 с шайбами поз.7,9. Длина дюбель-винтов -согласно Инструкции ВСН410-80(см.п. 4,5 на стр.5).

				5.407-831.80M4				
				1 или 2 выключателя для открытой установки (1P44) на стене или ж-б. колонне.		Стадия	Лист	Листов
Нач. отд.	Тюрин					Р	1	2
Гл. спец.	Богданов		83-87			УГППКИ ТЯЖПРОМЭЛЕКТРОПРОЕКТ ХАРЬКОВ		
Н. контр.	Богданов							
Рук. зр.	Кулик		09.87					

22792-01

22

Копировал А.Толч?

Формат А3

Разметка осей для крепления дюбелями или дюбель-винтами

Рис.3

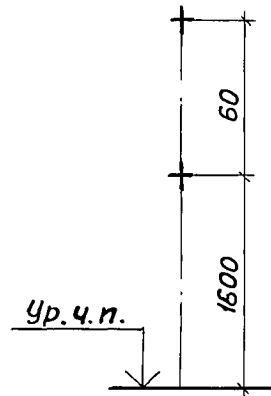
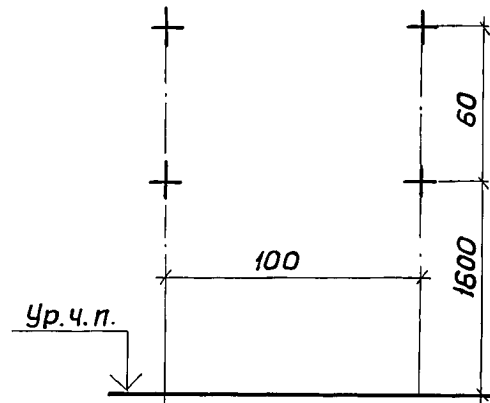


Рис.4



Обозначение	Рис.	Кол. выключателей
5.407-83.1.80мч	1;3	1
-01	1;3	1
-02	2;4	2
-03	2;4	2

Марка, поз.	Обозначение	Наименование	Кол. на исполн.				Масса ед., кг	Примечание
			5.407-83.1.80 мч	01	02	03		
1		Выключатель						
		0-1-1P44-17-6/220	1		2			
		0-4-1P44-01-6/220		1		2		
2	5.407-83.2.04-01	Скоба	1	1	2	2		
3		Дюбель-винт ДВМ6						
		ТУ14-4-1375-86	2	2	4	4		
4		Дюбель 35-5-8					См.п.3	
		ГОСТ 26998-86	2	2	4	4		
5		Винт М4х16ГОСТ17473-80	2	2	4	4		
6		Шайба 4ГОСТ11371-78	2	2	4	4		
7		Шайба 6ГОСТ 11371-78	2	2	4	4		
8		Шайба 4ГОСТ6402-70	2	2	4	4		
9		Шайба 6ГОСТ6402-70	2	2	4	4		

ИНВ.Н подл. Подпись и дата. Взам. инв.Н

5.407-83.1.80МЧ

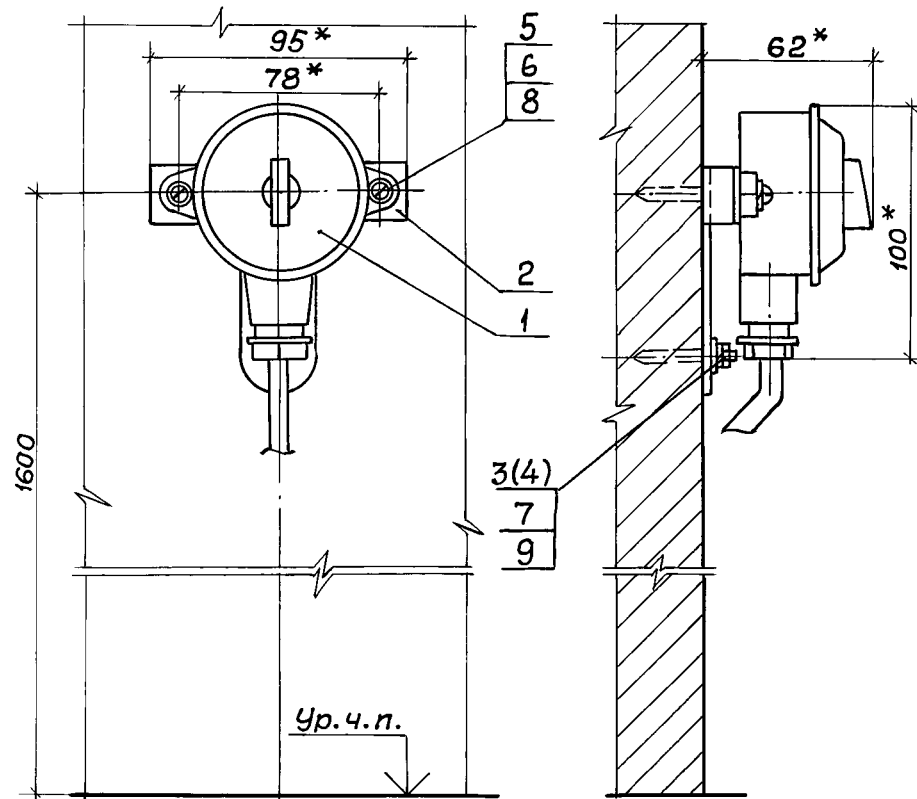
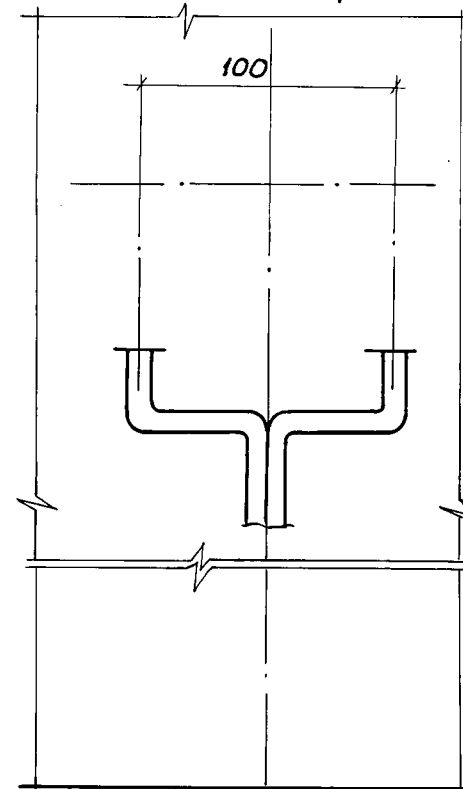
Лист
2

22792-01 23

Копировал А.Толст.

Формат А3

Рис. 1

Рис. 2
Остальное см. рис. 1

1.* Размеры для справок.

2. По данному чертежу выключатель устанавливается на бетонной стене, на стене кирпичной кладки из полного кирпича или на ж.-б. колонне.

3. Крепление скобы поз.2 выполнить: к бетонной стене, по усмотрению электромонтажников, дюбелями поз.4 или дюбель-винтами поз.3 с шайбами поз.7,9; к стене кирпичной кладки-дюбелями поз.4; к ж.-б. колонне-дюбель-винтами поз.3 с шайбами поз.7,9. Длина дюбель-винтов - согласно Инструкции ВСН410-80(см. п. 4.5 на стр.5).

Инв.М подл. Подпись и дата. Взам. инв.Л

				5.407-83.1.90M4			
Нач. отд.	Тюрин	<i>Тюрин</i>		1 или 2 выключателя для открытой установки (ГР44) на стене или ж.-б. колонне. Монтажный чертеж	Стадия	Лист	Листов
Гл. спец.	Богданов	<i>Богданов</i>	81-87		Р	1	2
Н. контр.	Богданов	<i>Богданов</i>			УГ ППК И ТЯЖПРОМЭЛЕКТРОПРОЕКТ ХАРЬКОВ		
Рук. зр.	Кулик	<i>Кулик</i>	09.88				

22792-01 24

Копировал А.Лотчи?

Формат А3

Разметка осей для крепления дюбелями или дюбель-винтами

Рис. 3

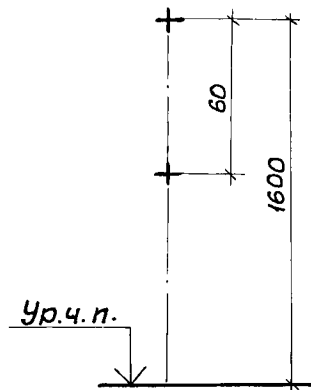
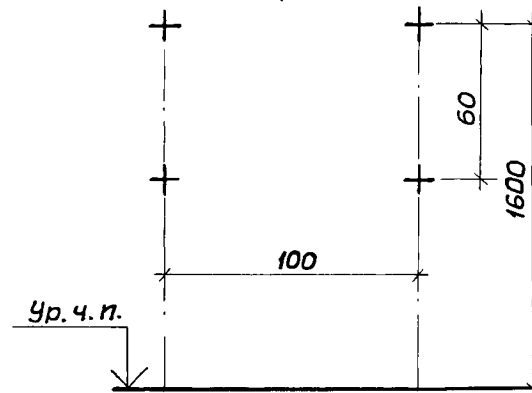


Рис. 4



Обозначение	Рис.	Кол. выключателей
5.407-83.1.90мч	1; 3	1
-01	1; 3	1
-02	2; 4	2
-03	2; 4	2

Марка поз.	Обозначение	Наименование	Кол. на исполн. 5.407-83.1.90мч				Масса ед, кг	Примечание
			-	01	02	03		
1		Выключатель						
		0-1-ТР44-17-6/220	1		2			
		0-4-ТР44-01-6/220		1		2		
2	5.407-83.2.04-01	Скоба	1	1	2	2		
3		Дюбель-винт ДВМ 6					} См.п.3	
		ТУ14-4-1375-86	2	2	4	4		
4		Дюбель 35-5-8						
		ГОСТ 26998-86	2	2	4	4		
5		Винт М4х16 ГОСТ 17473-80	2	2	4	4		
6		Шайба 4 ГОСТ 11371-78	2	2	4	4		
7		Шайба 6 ГОСТ 11371-78	2	2	4	4		
8		Шайба 4 ГОСТ 6402-70	2	2	4	4		
9		Шайба 6 ГОСТ 6402-70	2	2	4	4		

Инв. N подл. Подпись и дата Взам. инв. N

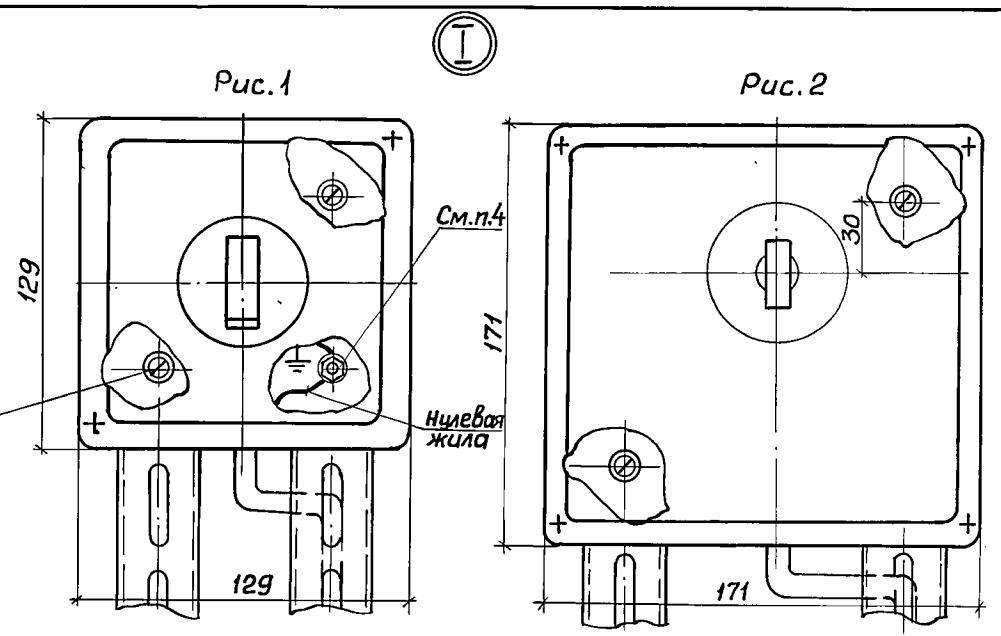
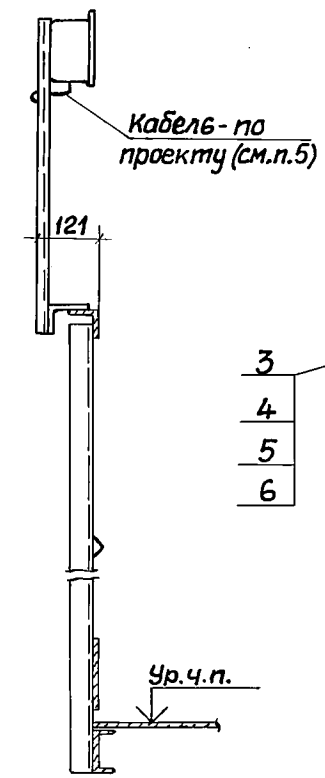
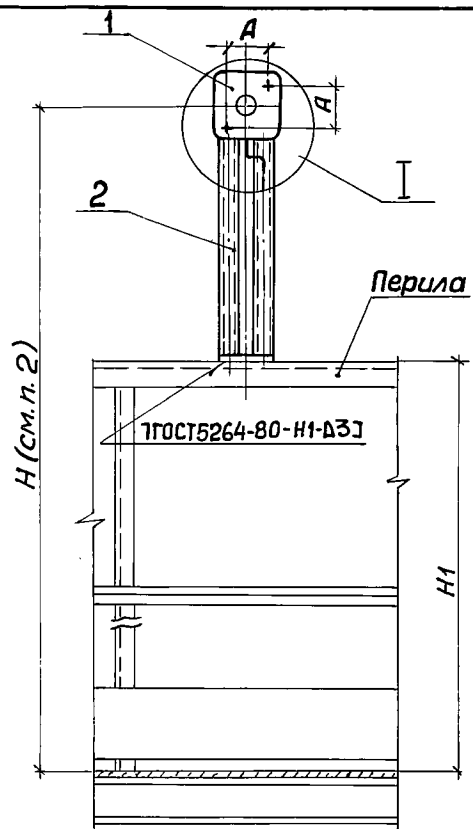
5.407-83.1.90МЧ

Лист
2

22792-01 25

Копировал А.Толч?

Формат А3



Обозначение	Рис. для узла I	A, мм	Степень защиты выключателя
5.407-83.1.100 МЧ	1	70	IP20
-01	2	110	IP44

Рис. 3 Присоединение «шлейфом» (неразрезанным проводом)

Марка, поз.	Обозначение	Наименование	Кол. на исполн.		Масса, кг	Примечание
			5.407-83.1.100 МЧ	ед.		
1	5.407-83.2.10	Коробка с выключателем	1			
	5.407-83.2.30	Коробка с выключателем	1			
2	5.407-83.2.50	Рама	1			
		-01 Рама		1		
3		Винт М6х16 ГОСТ 117473-80	2	2		
4		Гайка М6 ГОСТ 5915-70	2	2		
5		Шайба 6 ГОСТ 11371-78	4	4		
6		Шайба 6 ГОСТ 6402-70	2	2		

Циб. и подк. Трудн. и дата. Взам. инв. №

1. Размеры для справок.
2. Размер H составляет 1500 или 1700 мм при высоте ограждения H₁ соответственно 1000 и 1200 мм.
3. Ввод в коробку выполнить по проекту кабелем или кабелем в стальной трубе.
4. Зануление коробки (рис. 1) выполняется «шлейфом» нулевой жилы кабеля - см. рис. 3.
5. Поверхности в местах крепления коробки к раме зачистить до металлического блеска и смазать антикоррозийной смазкой.
6. Места сварки окрасить в цвет перил ограждения.

5.407-83.1.100 МЧ			Коробка с выключателем (IP20 или IP44) на перилах ограждения.	Стация	лист	листов
Нач. отд.	Тюрин	Тюрин	Монтажный чертеж	Р		1
Гл. спец.	Богданов	Богданов		ЧГППКИ ТЯЖПРОМЭЛЕКТРОПРОЕКТ ХАРЬКОВ		
Н. контр.	Богданов	Богданов				
Рук. гр.	Кулик	Кулик				

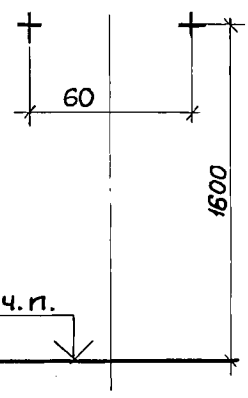
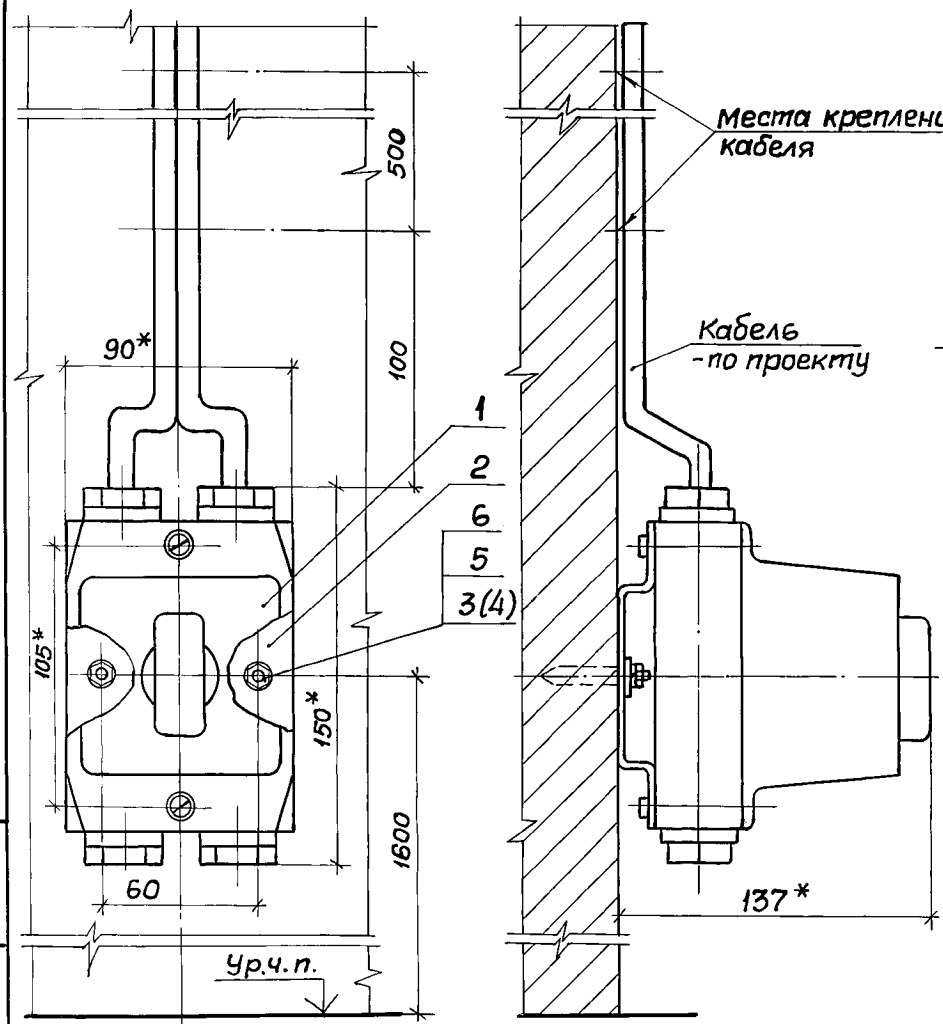
22792-01 26

Разметка осей для крепления дюбелями или дюбель-винтами

1.* Размеры для справок.

2. По данному чертежу переключатель устанавливается на бетонной стене и на стене кирпичной кладки из полнотелого кирпича.

3. Крепление скобы поз. 2 выполняется: к бетонной стене, по усмотрению электромонтажников, дюбелями поз. 4 или дюбель-винтами поз. 3 с шайбами поз. 5, 6. Длина дюбель-винтов - согласно Инструкции ВСН 410-80 (см. п. 4.5 на стр. 5).



Марка, поз.	Обозначение	Наименование	Кол. на исполн.		Масса ед., кг	Примечание
			5.407-83.1.110М	01		
1		переключатель ТУ16-526.047-74				
		ПКУЗ-58И-010192	1			
		ПКУЗ-58Л-204042		1		
2	5.407-83.2.05	Скоба	1	1		
3		Дюбель-винт ДВМ6 ТУ14-4-1375-86	2	2		См.п.3
4		Дюбель 35-5-8 ГОСТ26998-86	2	2		
5		Шайба 6 ГОСТ11371-78	2	2		
6		Шайба 6 ГОСТ6402-70	2	2		

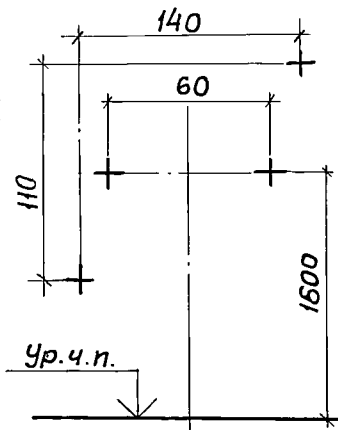
И.В.И. подл. Подпись и дата

Обозначение	Схема подключения
5.407-83.1.110МЧ	5.407-83.1.140МЧ
-01	-01

5.407-83.1.110МЧ		
Нач. отд. Тюрин	Гл. спец. Богданов	И. контр. Богданов
Руч. гр. Кулик		
Переключатель ПКУЗ на стене. Монтажный чертеж		Стадия Лист Листов Р 1 1
		УГПКИ ТЯЖПРОМЭЛЕКТРОПРОЕКТ ХАРЬКОВ

22792-01 27

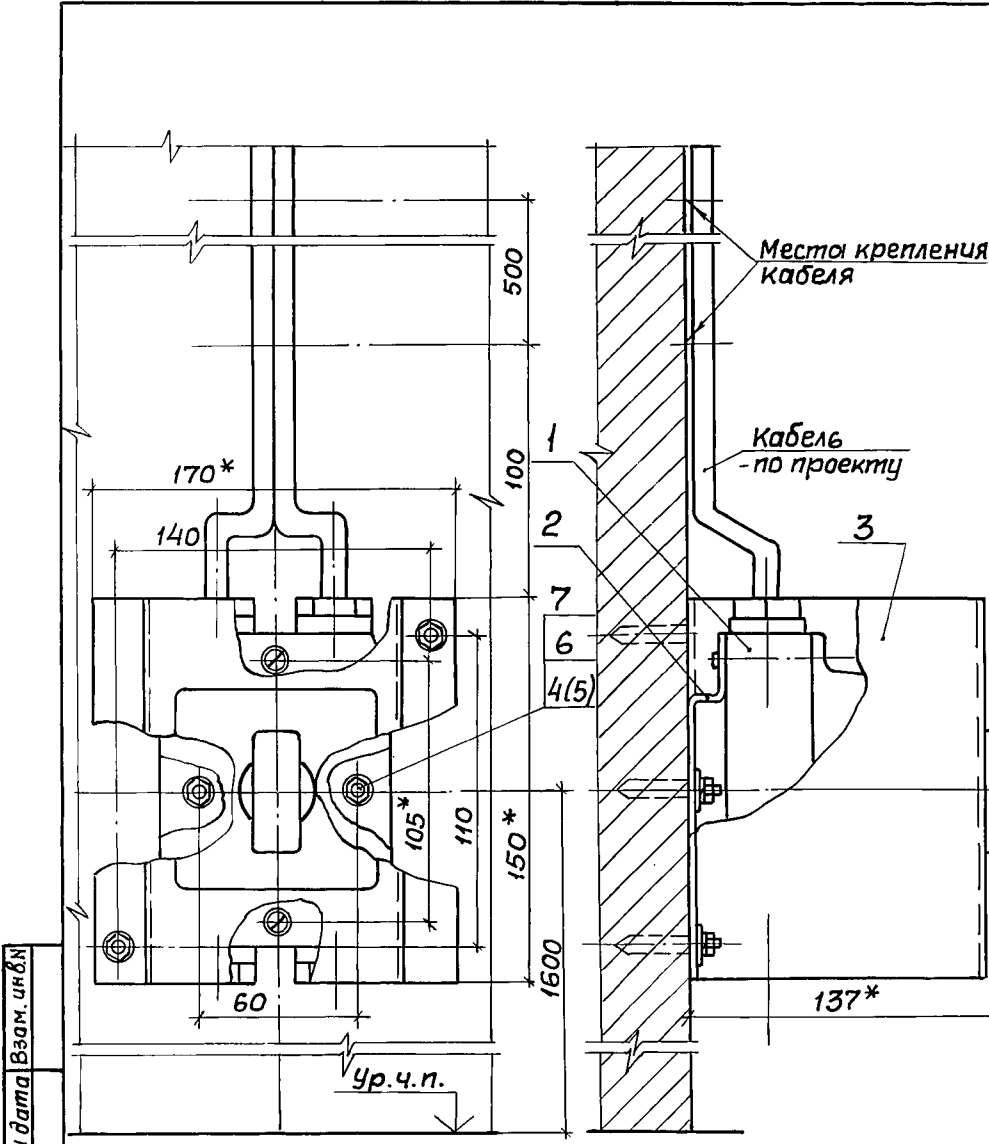
Разметка осей для крепления дюбелями или дюбель-винтами



1.* Размеры для справок.

2. По данному чертежу переключатель устанавливается на бетонной стене и на стене кирпичной кладки из полнотелого кирпича.

3. Крепление скобы поз.2 и короба поз.3 выполняется: к бетонной стене, по усмотрению электромонтажников, дюбелями поз.5 или дюбель-винтами поз.4 с шайбами поз.6,7; к стене кирпичной кладки - дюбелями поз.5. Длина дюбель-винтов - согласно инструкции ВСН410-80(см.п.4.5 на стр.5).



Марка, поз.	Обозначение	Наименование	Кол. на исполн.		Масса ед, кг	Примечание
			5.407-83.1.120МЧ	01		
1		Переключатель ТУ16-526.047-74 ПКУЗ-58И-0101У2 ПКУЗ-58И-2040У2		1		
2	5.407-83.2.05	Скоба	1	1		
3	5.407-83.2.06	Короб	1	1		
4		Дюбель-винт ДВМ6 ТУ14.4.1375-86	4	4		} См.п.3
5		Дюбель 35-5-8 ГОСТ 26998-86	4	4		
6		Шайба 6 ГОСТ 11371-78	4	4		
7		Шайба 6 ГОСТ 6402-70	4	4		

Инв. и подл. Подпись и дата. Взам. инв.н.

Обозначение	Схема подключения
5.407-83.1.120МЧ	5.407-83.1.140МЧ
-01	-01

5.407-83.1.120МЧ		
Нач. отд.	Тюрин	Переключатель ПКУЗ с защитой коробом на стене. Монтажный чертёж
Гл. спец.	Богданов	
Н.контр.	Богданов	
Руч. гр.	Кулик	
Стадия	Лист	Листов
Р		1
УГППКИ ТЯЖПРОМЭЛЕКТРОПРОЕКТ ХАРЬКОВ		

22792-01 28

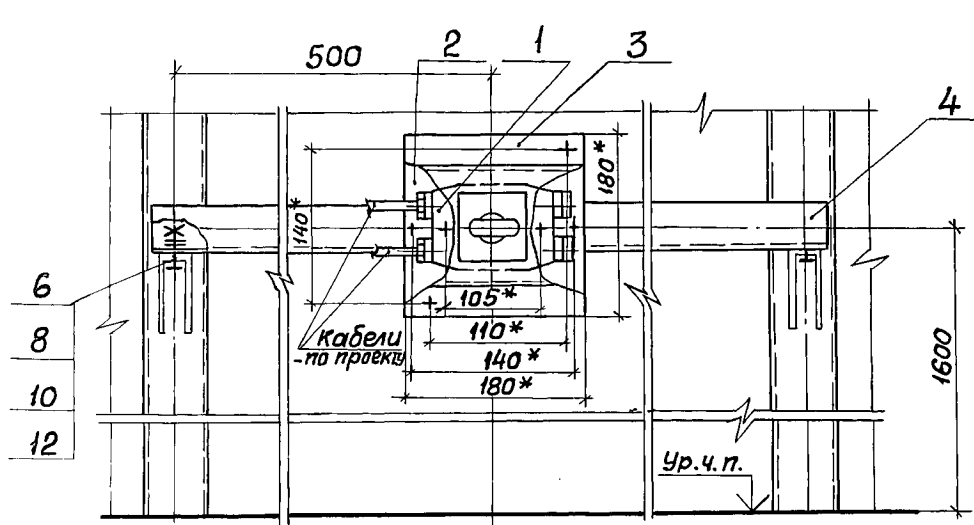


Рис. 1

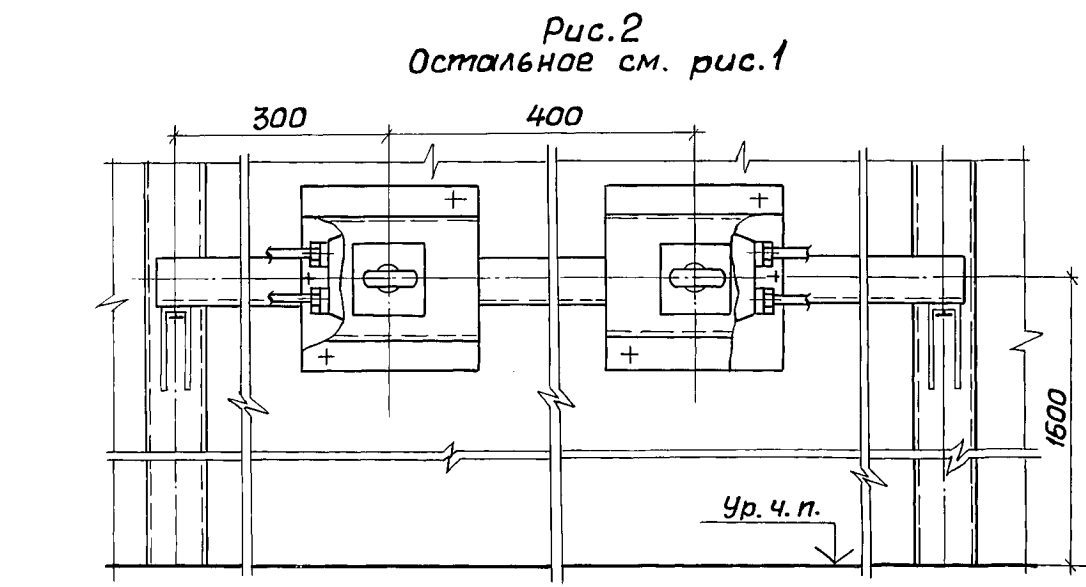
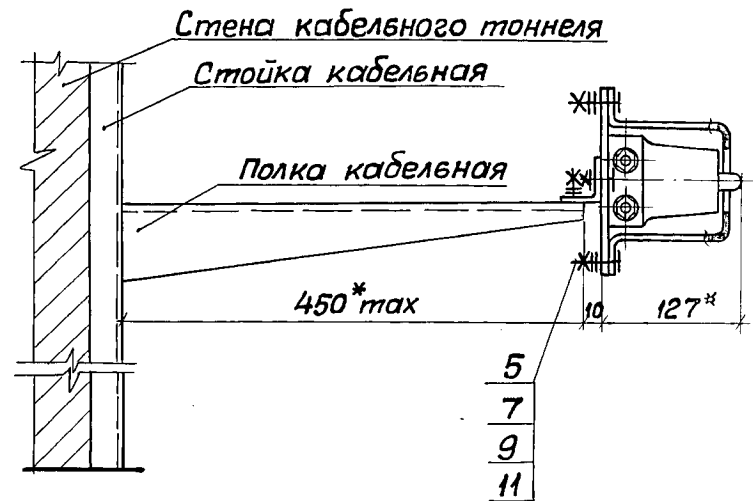


Рис. 2
Остальное см. рис. 1

1.* Размеры для справок.

2. По данному чертежу устанавливаются переключатели ПКУЗ в кабельном тоннеле с двухсторонним расположением кабельных конструкций.

Ш.В.И. подл. Подпись и дата Взам. инв.И

				5407-83.1.130M4		
				Переключатель ПКУЗ в кабельном тоннеле.		
				Монтажный чертеж		
Нач. отд.	Тюрин	<i>Логин</i>		Стация	Лист	Листов
Гл. спец.	Богданов	<i>Богданов</i>	ХЛ-87	Р	1	2
Н. контр.	Богданов	<i>Богданов</i>		УГППКИ		
Рук. гр.	Кулик	<i>Кулик</i>	03.87	ТЯЖПРОМЭЛЕКТРОПРОЕКТ		
				ХАРЬКОВ		

22792-01 29

Обозначение	Рис.	Схема подключения
5.407-83.1.130M4	1	5.407-83.1.140M4
-01	2	5.407-83.1.140M4
-02	1	-01

Марка, поз.	Обозначение	Наименование	Кол. на исполн. 5.407-83.1.130M4			Масса в д. кг	Примечание
			-	01	02		
1		Переключатель					
		ТУ16-526.047-74					
		ПКУЗ-58И-0101У2	1	2			
		ПКУЗ-58Л-2040У2			1		
2	5.407-83.2.07	Планка	1	2	1		
3	5.407-83.2.06	Короб	1	1	1		
4		Основание					
		Уголок К237У2					
		ТУ36-1434-82, е-1100	1	1	1		
5		Винт М6х20 ГОСТ 17473-80	4	8	4		
6		Болт М8х35 ГОСТ 7798-70	2	2	2		
7		Гайка М6 ГОСТ 5915-70	4	8	4		
8		Гайка М8 ГОСТ 5915-70	2	2	2		
9		Шайба 6 ГОСТ 11371-78	4	8	4		
10		Шайба 8 ГОСТ 11371-78	4	4	4		
11		Шайба 6 ГОСТ 6402-70	4	8	4		
12		Шайба 8 ГОСТ 6402-70	2	2	2		

И.И.И. подл. Подпись и дата Взам. инв. №

5.407-83.1.130M4 Лист 2

22792-01 30

Рис. 1

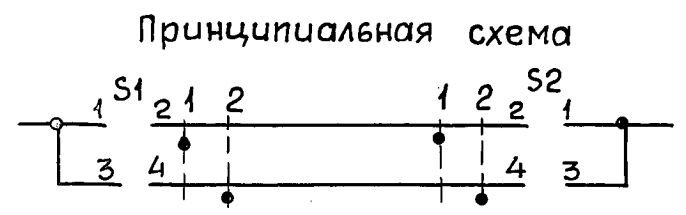


Схема подключения

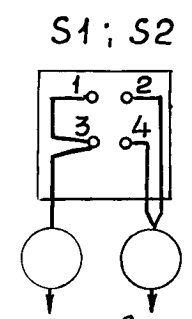


Рис. 2

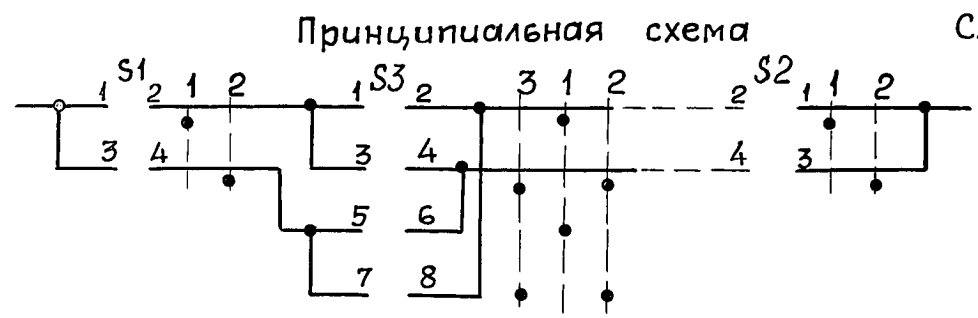
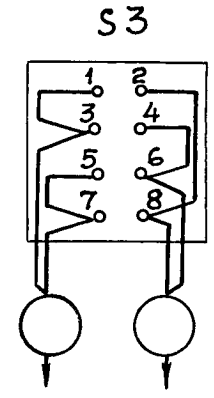


Схема подключения



Переключатели S1 и S2 на рис. 1 и 2 по схеме №0101

Контакты	Фиксация рукоятки на положениях через 45°	
	0°	45°
1-2	X	—
3-4	—	X
Маркировка положений	1	2

Переключатель S3 на рис. 2 по схеме №2040

Контакты	Фиксация рукоятки на положениях через 45°		
	-45°	0°	+45°
1-2	—	X	—
3-4	X	—	X
5-6	—	X	—
7-8	X	—	X
Маркировка положений	3	1	2

Обозначение	Рис.	Характеристика коридорной схемы управления освещением
5.407-83.1.140M4	1	Обычная для двух входов
-01	2	Для более чем двух входов

Циф. N подл. Подпись и дата Взам. инв. N

5.407-83.1.140M4			
Нач. отд.	Тюрин	<i>Тюрин</i>	Схемы переключателей серии ПКУЗ
Гл. спец.	Богданов	<i>Богданов</i>	
Н. контр.	Богданов	<i>Богданов</i>	
Руч. гр.	Кулик	<i>Кулик</i>	
Инж.	Потиченко	<i>Потиченко</i>	
Стадия	лист	листов	
Р		1	
УГППКИ ТЯЖПРОМЭЛЕКТРОПРОЕКТ ХАРЬКОВ			

22792-01 31

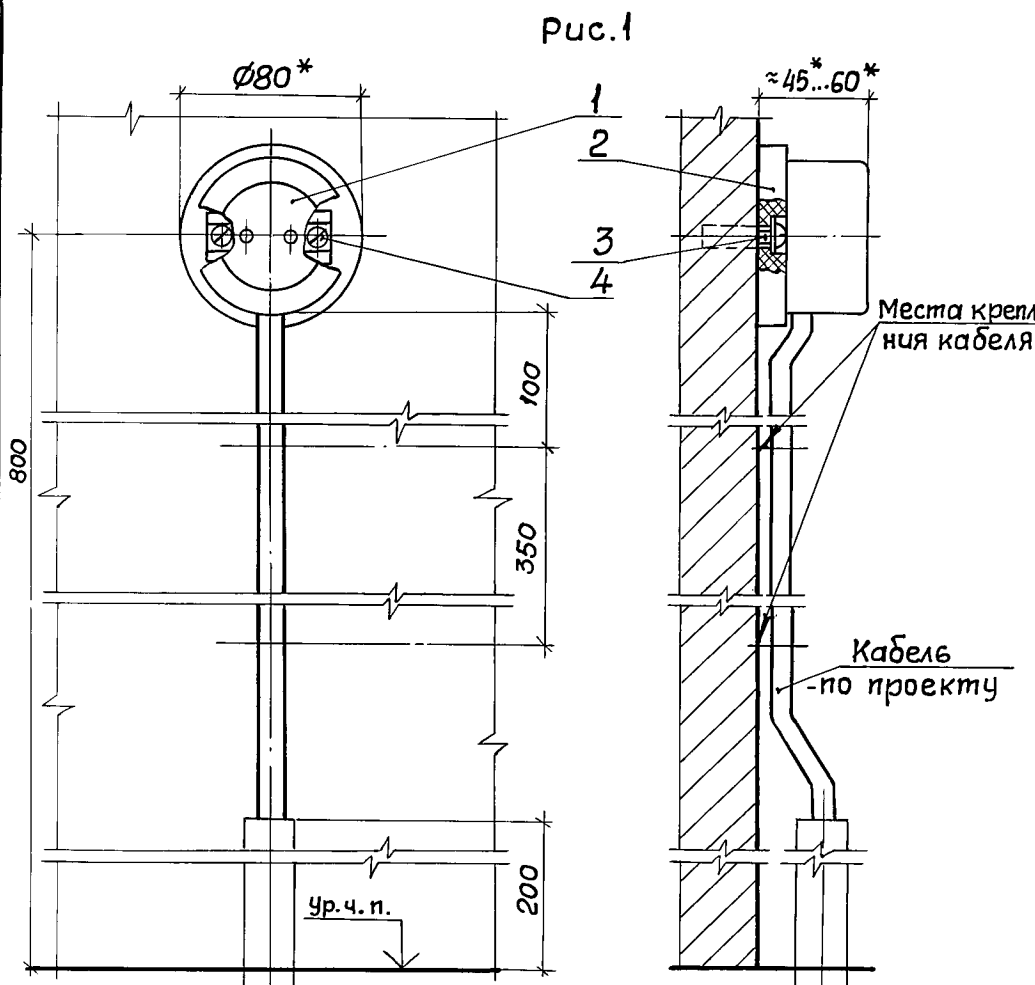


Рис. 2
Остальное см. рис. 1

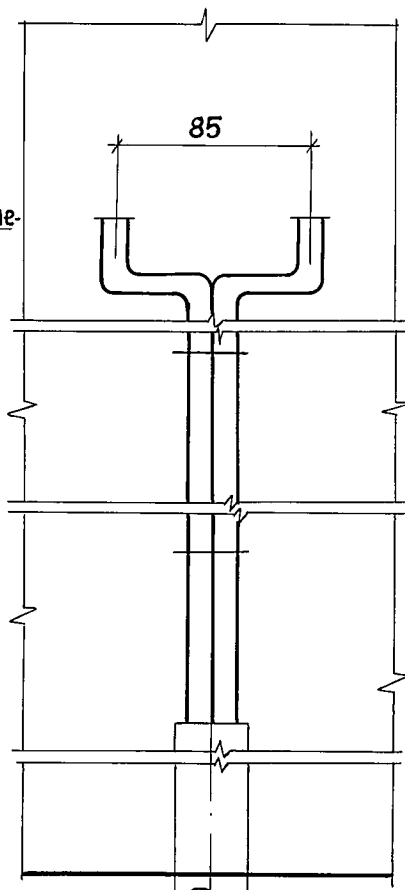
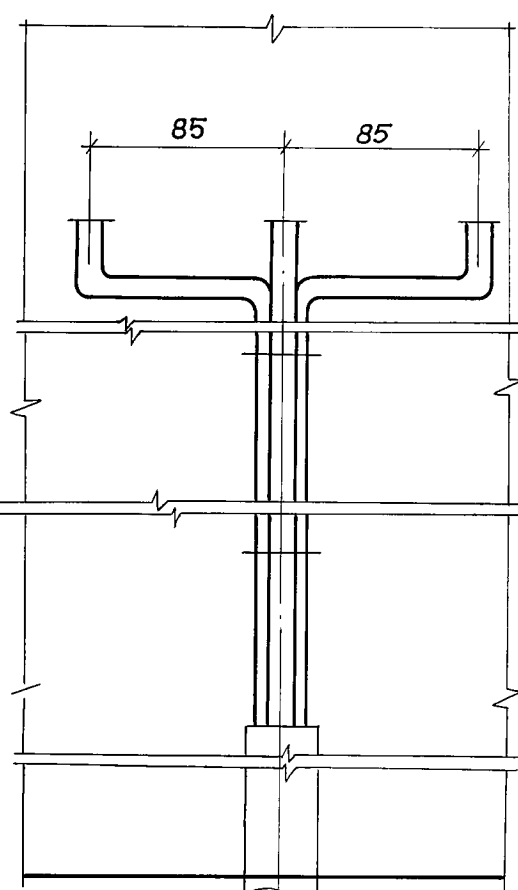


Рис. 3
Остальное см. рис. 1



- 1.* Размеры для справок.
2. По данному чертежу устанавливаются все типы розеток по каталогу 09.8.01-81 с цилиндрическими контактами, для открытой установки, со степенью защиты IP20, 220В; 6,3 или 10А, одноместные, с третьим заземляющим контактом или без него, с крышкой круглой или квадратной формы.
3. Розетки устанавливаются на бетонной стене или на стене кирпичной кладки из полнотелого кирпича.

Инв. и подл. Подпись и дата Взам. инв. №

5.407-83.1.150M4			
Нач. отд.	Тюрин	<i>Тюрин</i>	1, 2 или 3 розетки для открытой установки (IP20) на стене. Монтажный чертеж
Гл. спец.	Богданов	<i>Богданов</i>	
И. контр.	Богданов	<i>Богданов</i>	
Рук. гр.	Кулик	<i>Кулик</i>	
Инж.	Патищенко	<i>Патищенко</i>	
Стадия	Лист	Листов	
Р	1	3	
УГППКИ ТЯЖПРОМЭЛЕКТРОПРОЕКТ ХАРЬКОВ			

22792-01 32

Рис. 4

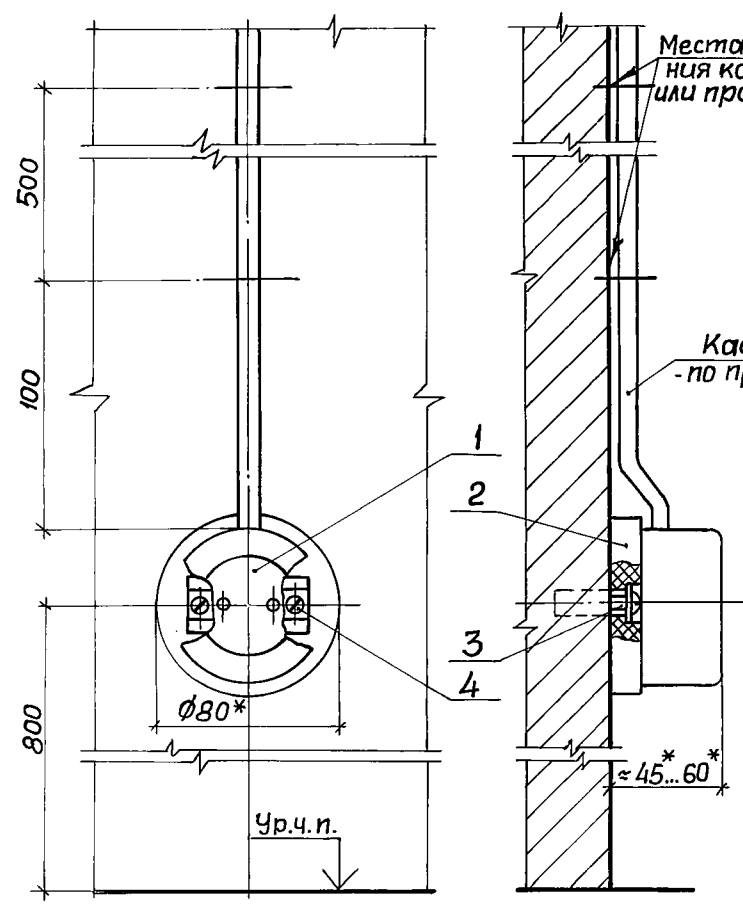


Рис. 5

Остальное см. рис. 4

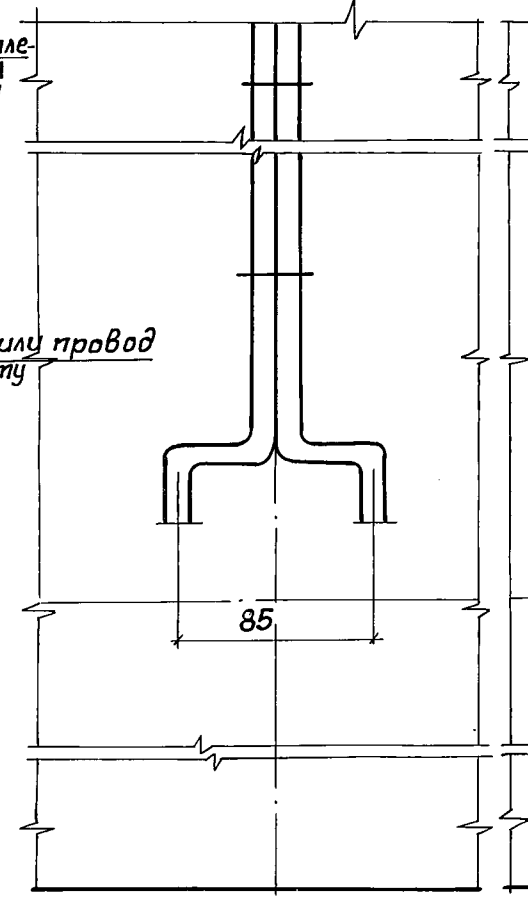
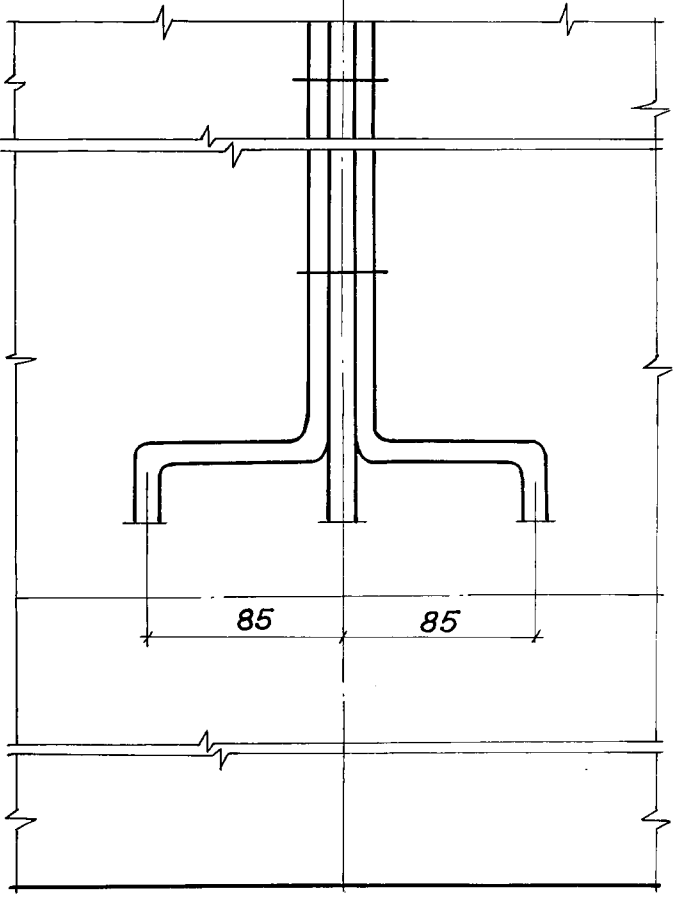


Рис. 6

Остальное см. рис. 4



ИИВ. N° подл. Подпись и дата. Взам. инв. N°

5.407-831.150M4 Лист
2

22792-01 33

Копировал А.Томил.

Формат А3

Разметка осей для крепления дюбелями

Рис. 7

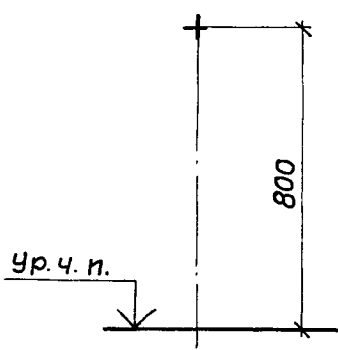


Рис. 8

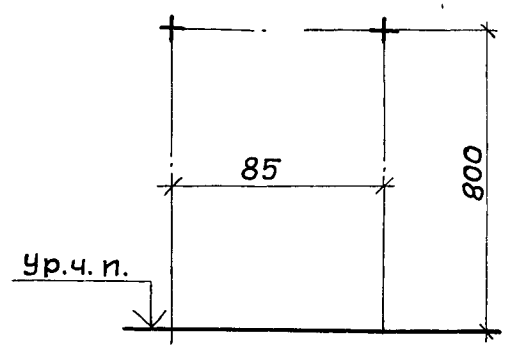
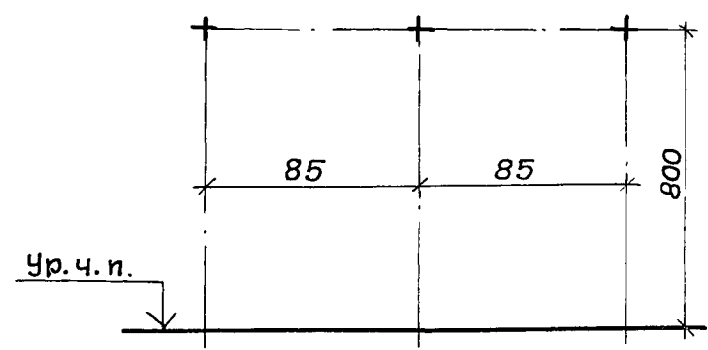


Рис. 9



Обозначение	Рис.	Кол. розеток
5.407-83.1.150M4	1; 7	1
-01	2; 8	2
-02	3; 9	3
-03	4; 7	1
-04	5; 8	2
-05	6; 9	3

Марка поз.	Обозначение	Наименование	Кол. на исполн. 5.407-83.1.150M4						Масса ед., кг	Примечание
			-	01	02	03	04	05		
1		Розетка	1	2	3	1	2	3		по проекту
2		Подрозетник ПС 1								
		ТУ6-05-1581-78	1	2	3	1	2	3		
3		Дюбель 35-5-8								
		ГОСТ 26998-86	1	2	3	1	2	3		
4		Шуруп 4x20 ГОСТ 1144-80	2	4	6	2	4	6		

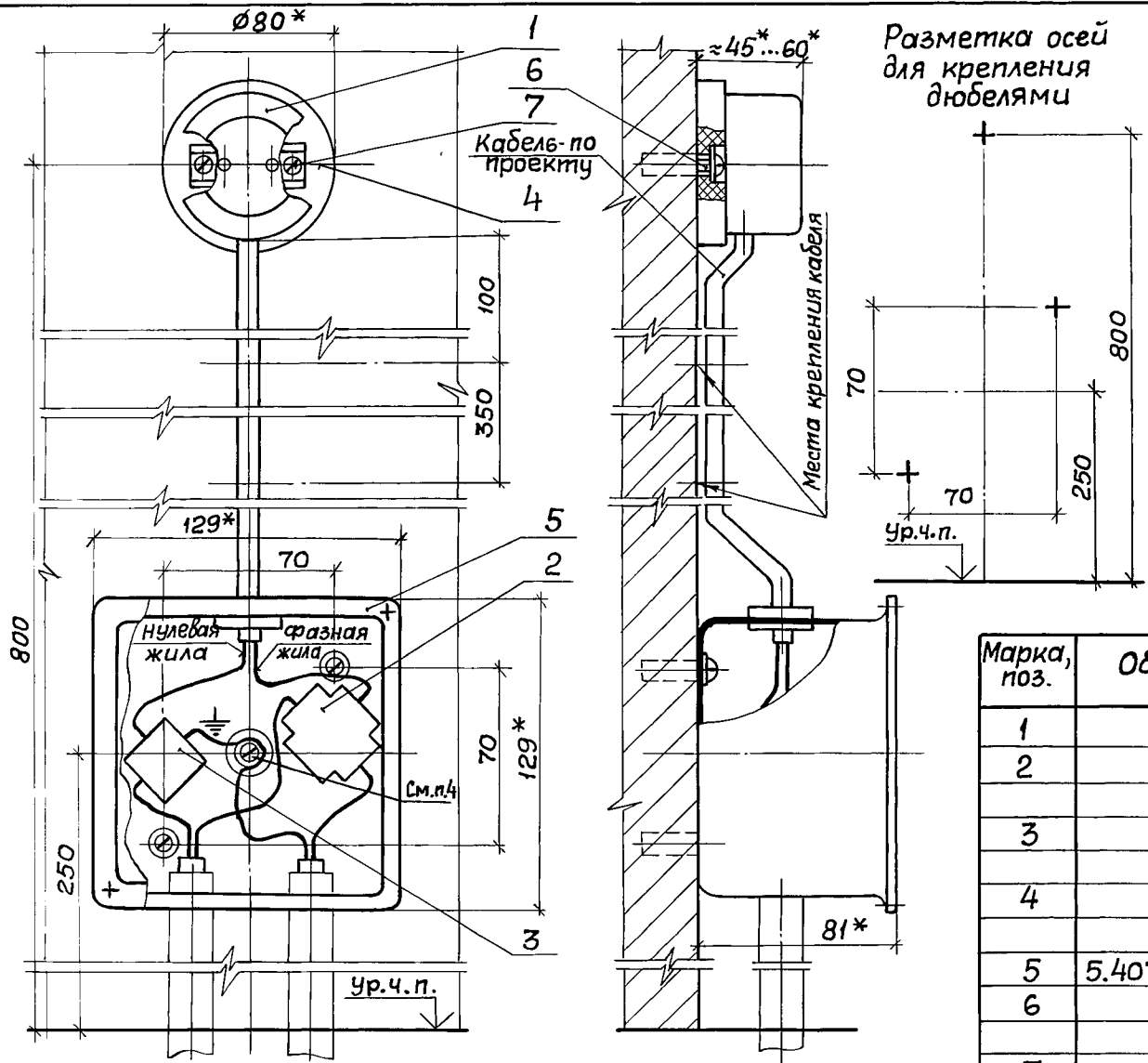
Инв. № подл. Подпись и дата Взам. инв. №

5.407-83.1.150M4	Лист 3
------------------	-----------

22792-01 34

Копировал А.Толз.

формат А3



Разметка осей для крепления дюбелями

- 1.* Размеры для справок.
- 2. По данному чертежу устанавливаются все типы розеток по каталогу 09.8.01-81 с цилиндрическими контактами, для открытой установки, со степенью защиты IP20, 220В; 6,3 или 10А, одноместные, с третьим заземляющим контактом или без него, с крышкой круглой или квадратной формы.
- 3. Розетка и коробка поз.5 устанавливаются на бетонной стене или на стене кирпичной кладки из полнотелого кирпича.
- 4. Зануление коробки поз.5 выполняется "шлейфом" нулевой жилы кабеля - см. рис.1.

Рис.1

Присоединение "шлейфом" (неразрезанным проводом)



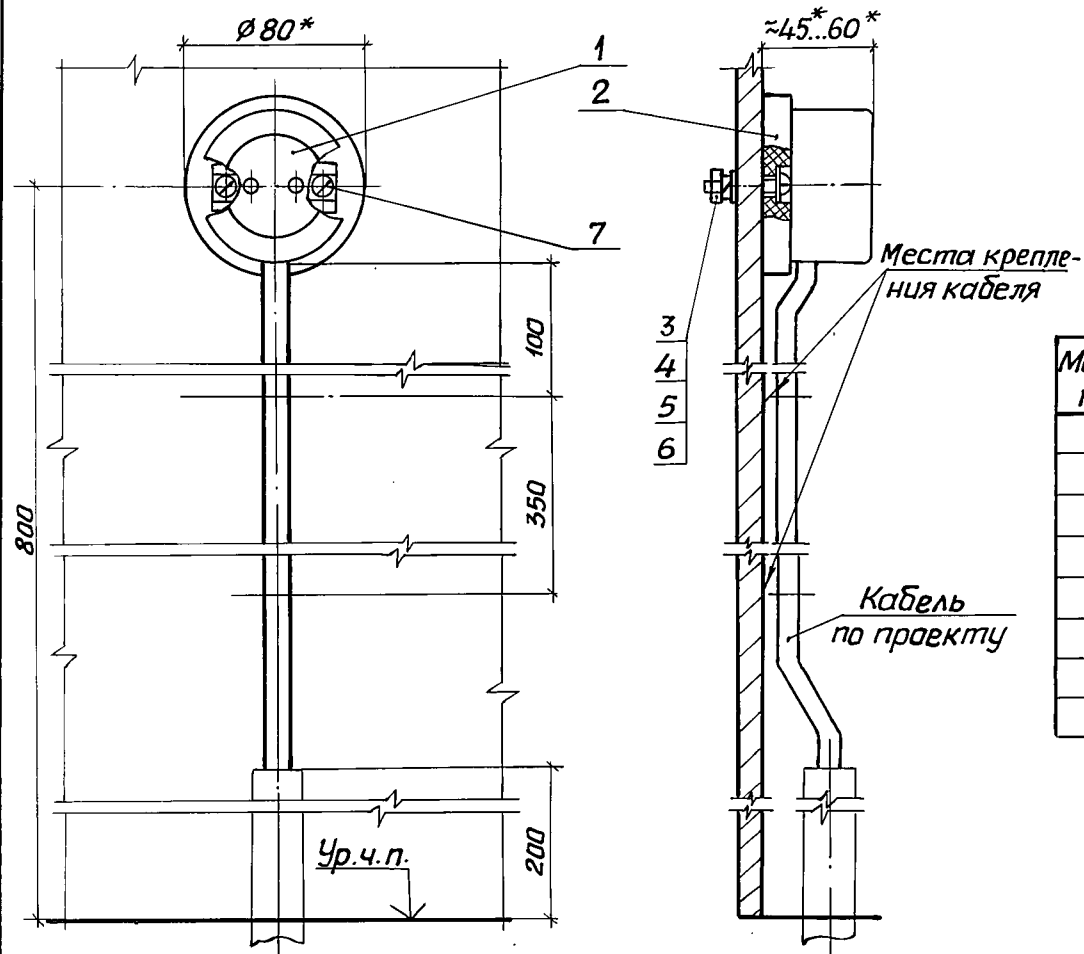
Марка, поз.	Обозначение	Наименование	кол.	Масса ед., кг	Примечание
1		Розетка	1		по проекту
2		Сжим У739МУ3			
		ОСТ36-69-82	1		
3		Вкладыш сжима			
		У739МУ3ОСТ36-69-82	1		
4		Подрозетник ПС-1			
		ТУ6-05-1581-78	1		
5	5.407-83.2.60	Коробка	1		
6		Дюбель 35-5-8			
		ГОСТ26998-86	1		
7		Шуруп 4x20ГОСТ1144-80	2		

5.407-83.1.160М4

Нач. отд.	Тюрин			Розетка для открытой установки (IP20) на стене. Монтажный чертеж	Стадия	Лист	Листов
Гл. спец.	Богданов					Р	1
Н. контр.	Богданов				УГПКИ ТЯЖПРОМЭЛЕКТРОПРОЕКТ ХАРЬКОВ		
Рук. гр.	Кулик						

22792-01 35

Инв. № подл. Подпись и дата Взам. инв. №



Марка поз.	Обозначение	Наименование	Кол.	Масса ед, кг.	Примечание
1		Розетка	1		По проекту
2		Подрозетник ПС-1			
		ТУ6-05-1581-78	1		
3		Винт М6х25 ГОСТ 117473-80	1		
4		Тайка М6 ГОСТ 5915-70	1		
5		Шайба 6 ГОСТ 11371-78	1		
6		Шайба 6 ГОСТ 6402-70	1		
7		Шуруп 4х20 ГОСТ 1144-80	2		

1* Размеры для справок.

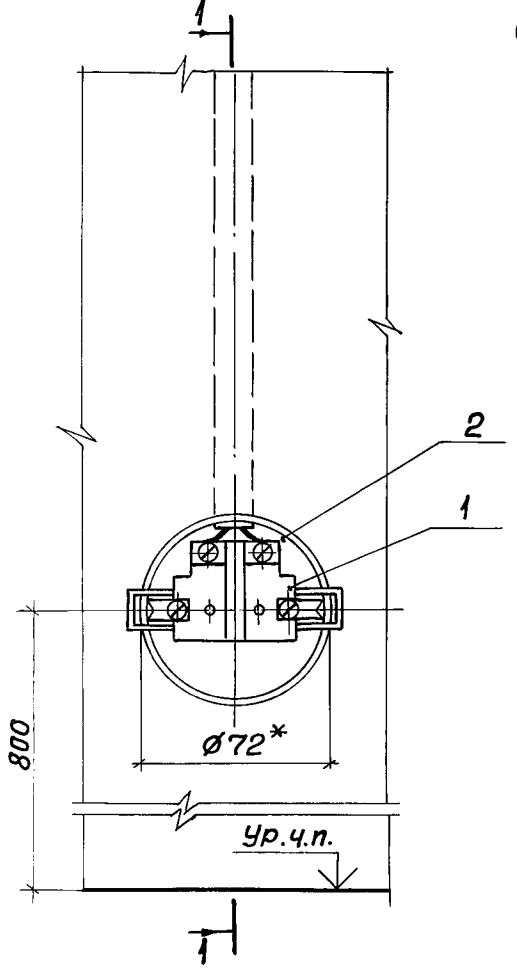
2. По данному чертежу устанавливаются все типы розеток по каталогу 09.8.01-81 с цилиндрическими контактами для открытой установки со степенью защиты IP20, 220В; 6,3 или 10А, одностепенные, с третьим заземляющим контактом или без него, с крышкой круглой или квадратной формы.

				5.407-83.1.170M4		
				Розетка для открытой установки (IP20) на металлической перегородке. Монтажный чертеж		
Нач. отд.	Тюрин	Тюрин		Стадия	Лист	Листов
Гл. спец.	Багданов	Багданов	81-87	Р		1
Н. контр.	Багданов	Багданов		УГПКИ ТЯЖПРОМЭЛЕКТРОПРОЕКТ ХАРЬКОВ		
Руч. гр.	Кулик	Кулик	09-87			

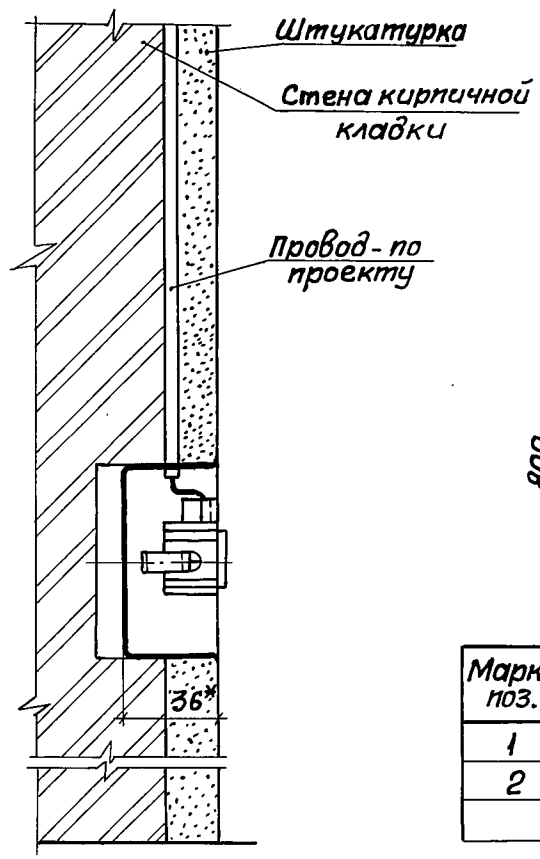
22792-01 36

Копировал Ладя Формат А3

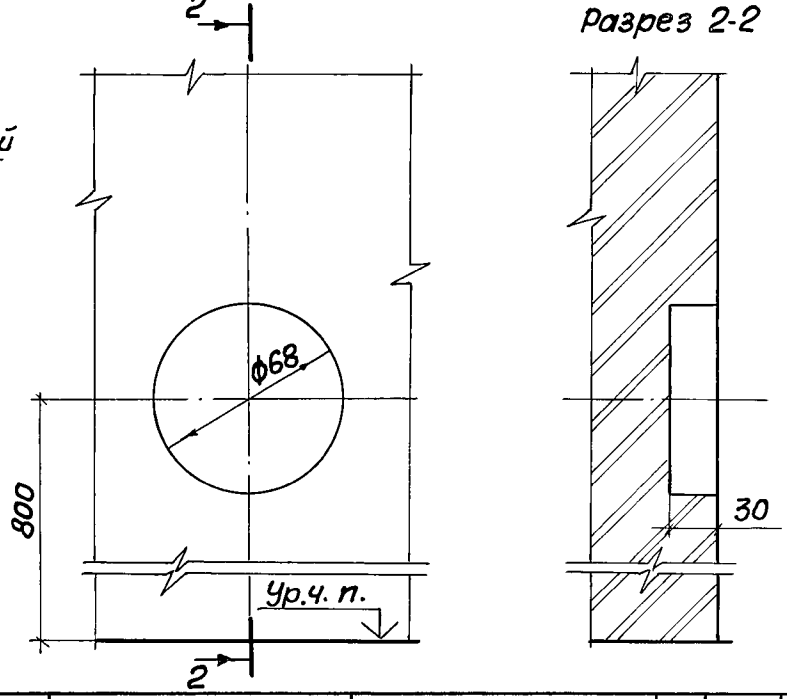
Вид со снятой крышкой



Разрез 1-1
(вид со снятой крышкой)



Разметка ниши для установки коробки
Разрез 2-2



Марка, поз.	Обозначение	Наименование	Кол.	Масса ед., кг	Примечание
1		Розетка	1		по проекту
2		Коробка КУВ-1МУХЛЗ ТУ36-2709-85	1		

Инв. № подл. Подпись и дата. Взам. инв. №

1* Размеры для справок.

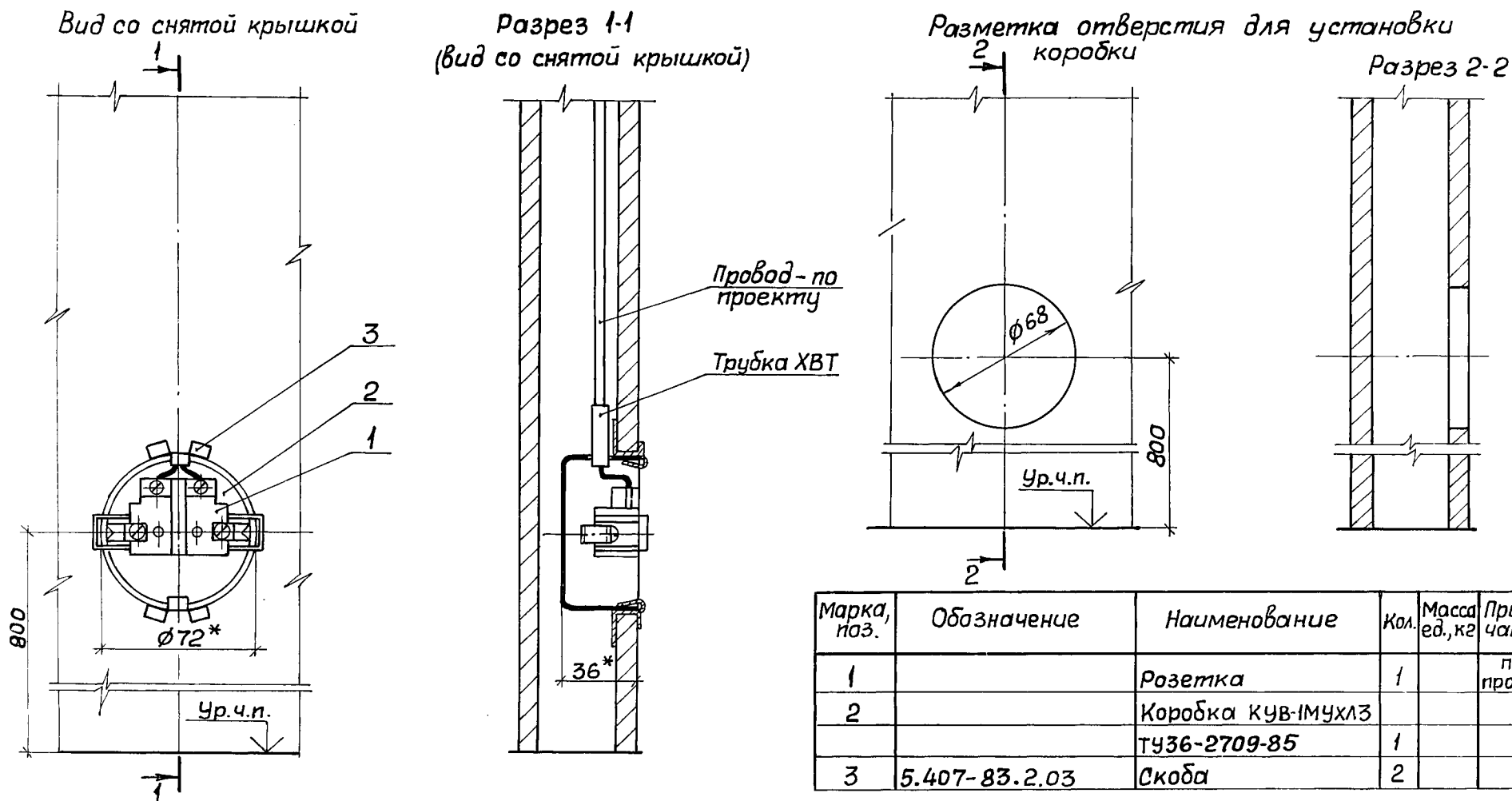
2. По данному чертежу устанавливаются все типы розеток по каталогу 09.8.01-81 с цилиндрическими контактами, для скрытой установки, со степенью защиты IP20, 220В; 6,3 или 10А, одноместные, с третьим заземляющим контактом или без него, с крышкой круглой или квадратной формы на стене кирпичной кладки из полнотелого кирпича.

5.407-831.180М4					
Нач. отд.	Тюрин	<i>Тюрин</i>	Розетка для скрытой установки (IP 20) в стене кирпичной кладки. Монтажный чертеж		
Гл. спец.	Богданов	<i>Богданов</i>			
Н. контр.	Богданов	<i>Богданов</i>			
Рук. гр.	Кулик	<i>Кулик</i>			
Инж.	Потиченко	<i>Потиченко</i>			
Стандия	Р	Лист	1	Листов	1
УГППКИ ТЯЖПРОМЭЛЕКТРОПРОЕКТ ХАРЬКОВ					

22792-01 37

Копировал А.Лыч?

Формат А3



Марка, поз.	Обозначение	Наименование	Кол.	Масса ед., кг	Примечание
1		Розетка	1		по проекту
2		Коробка КУВ-1МУХЛЗ ТУ36-2709-85	1		
3	5.407-83.2.03	Скоба	2		

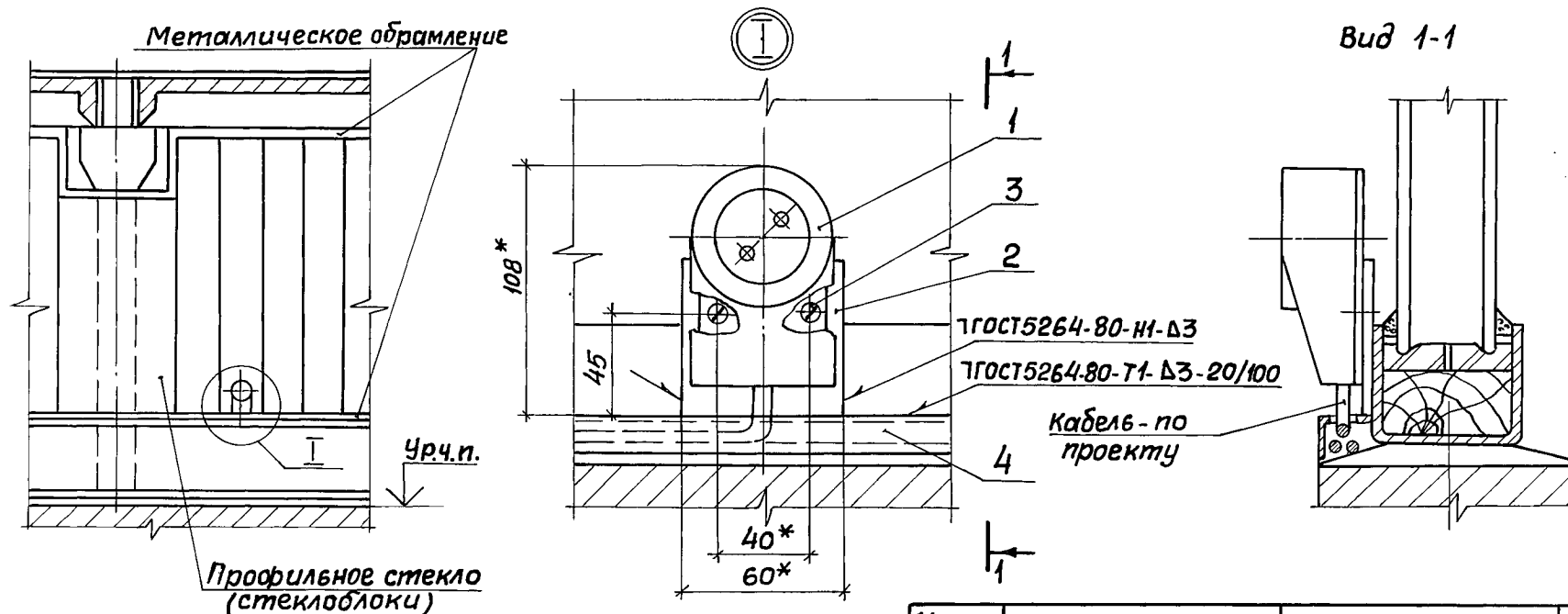
1.* Размеры для справок.

2. По данному чертежу устанавливаются все типы розеток по каталогу 09.8.01-81 с цилиндрическими контактами, для скрытой установки, со степенью защиты IP20, 220В; 6,3 или 10А, одноместные, с третьим заземляющим контактом или без него, с крышкой круглой или квадратной формы.

5.407-83.1.190М4				Стация	Лист	Листов
Нач. отд.	Тюрин	<i>Тюрин</i>	Розетка для скрытой установки (IP20) в стене из асбестоцементных экструзионных панелей. Монтажный чертеж	Р		1
Гл. спец.	Богданов	<i>Богданов</i>				
Н.контр.	Богданов	<i>Богданов</i>				
Рук. гр.	Кулик	<i>Кулик</i>				
Инж.	Потиченко	<i>Потиченко</i>				

22792-01 38

Копировал *Д. Логин*. Формат А3



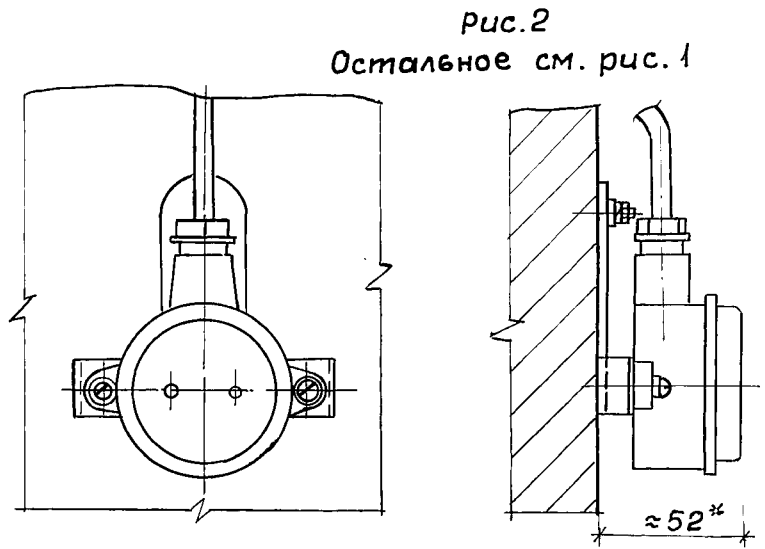
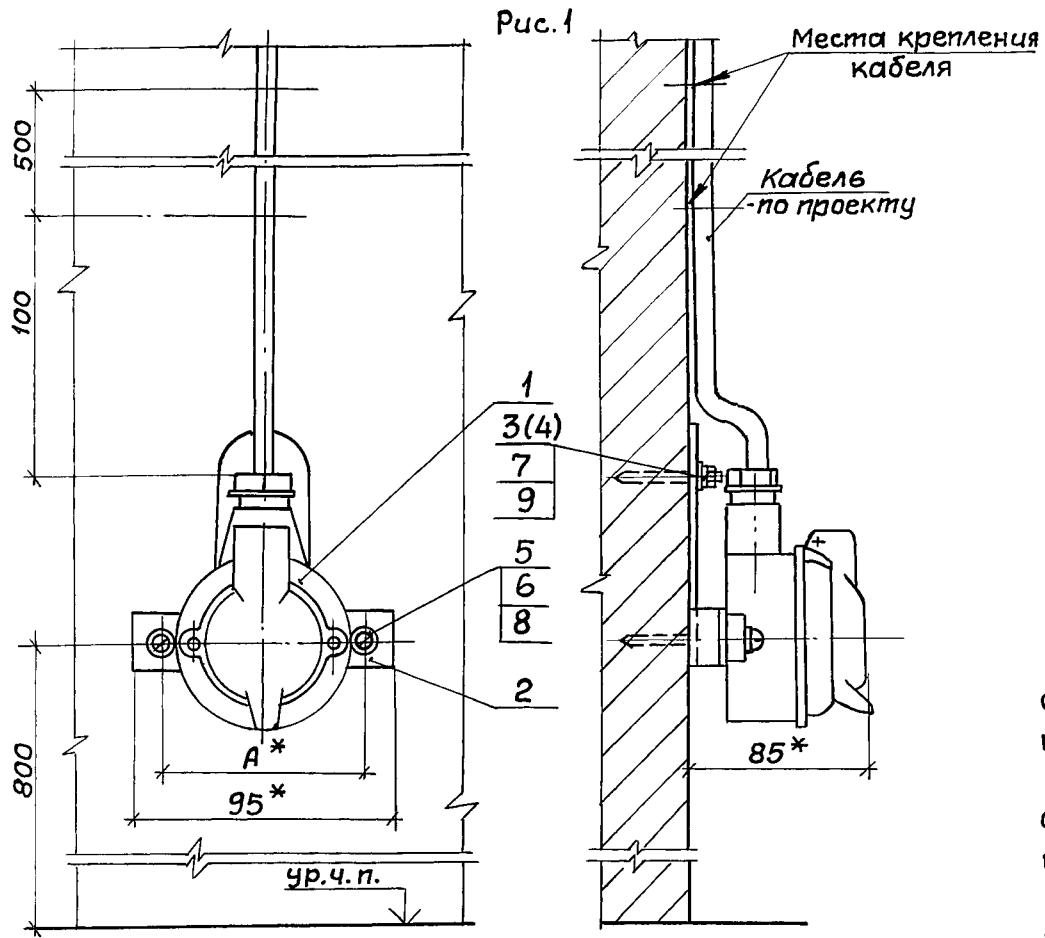
- 1.* Размеры для справок.
- 2. Уголок поз. 4 и места сварки окрасить в цвет металлического обрамления перегородки.
- 3. Сортамент и количество уголка поз. 4 - по проекту.

Марка, поз.	Обозначение	Наименование	Кол.	Масса, ед, кг	Примечание
1		Розетка РШ-ц-2-0-16-6/220 ТУ 400.28.216-77	1		
2	5.407-83.2.08	Основание	1		
3		Винт М4х16 ГОСТ 17473-80	2		
4		Уголок			См. п. 3

Инд. № год. Подпись и дата Взам. инв. 19

				5.407-83.1.200М4			
Нач. отд.	Тюрин	<i>Тюрин</i>		Розетка для установки над плинтусом (IP20)	Стадия	Лист	Листов
Гл. спец.	Богданов	<i>Богданов</i>	8-87	на перегородке из профилированного стекла или стеклоблоков. Монтажные чертеж	Р	1	1
Н.контр.	Богданов	<i>Богданов</i>			УГППКИ ТЯЖПРОМЕЛЕКТРОПРОЕКТ ХАРЬКОВ		
Руч. гр.	Кучик	<i>Кучик</i>	8888				

22792-01 39



1.* Размеры для справок.
 2. Розетка поз.1 устанавливается на бетонной стене, на стене кирпичной кладки из полнотелого кирпича или на ж-б. колонне.
 3. Крепление скобы поз.2 выполнить к бетонной стене, по усмотрению электромонтажников, дюбелями поз.4 или дюбель-винтами поз.3 с шайбами поз.7,9; к стене кирпичной кладки-дюбелями поз.4; к ж-б. колонне-дюбель-винтами поз.3 с шайбами поз.7,9. Длина дюбель-винтов-согласно Инструкции ВСН 410-80(см.п.4,5 на стр.5).

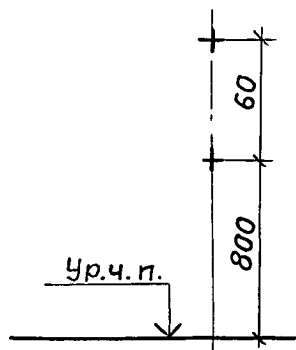
Инв.п. подл. Подпись и дата. Взам. инв.п.

				5.407-831.210M4			
Нач. отд.	Тюрин	<i>А.Тюрин</i>		Розетка с сальниковым вводом (IP43 или IP20) на стене или ж-б. колонне. Монтажный чертеж	Стадия	Лист	Листов
Гл. спец.	Богданов	<i>В.Богданов</i>	2.87		Р	1	2
Н. контр.	Богданов	<i>В.Богданов</i>			УГППКИ		
Рук. гр.	Кулик	<i>В.Кулик</i>	08.82		ТЯЖПРОМЭЛЕКТРОПРОЕКТ		
Инж.	Потиченко	<i>В.Потиченко</i>			ХАРЬКОВ		

22792-01 40

Копировал А.Тюрин? Формат А3

Разметка осей для крепления дюбелями или дюбель-винтами



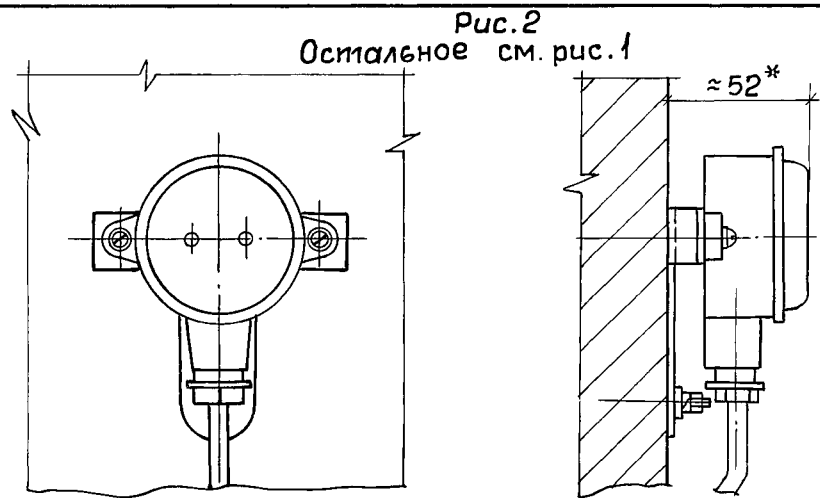
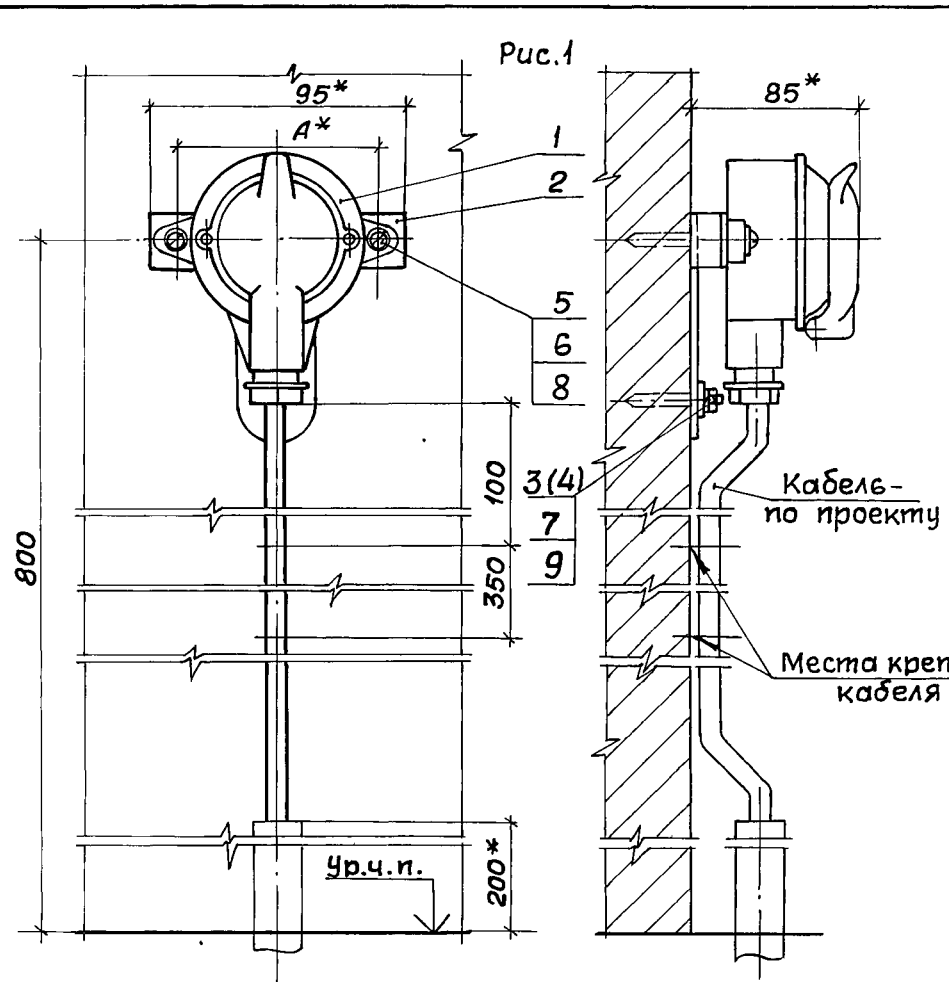
Обозначение	Рис.	A, мм	Степень защиты розетки
5.407-83.1.210M4	1	78	IP43
-01	2	78	IP20
-02		76	

Марка, поз.	Обозначение	Наименование	Кол. на исполн. 5.407-83.1.210M4			Масса ед., кг	Примечание
			-	01	02		
1		Розетка					
		рш-ц-20-0-IP43-01-10/220	1				
		Розетка					
		рш-ц-2-0-10-6/220		1			
2	5.407-83.2.04	Розетка					
		рш-ц-2-0-01-6/220			1		
		Скоба	1	1			
		-01 Скоба			1		
3		Дюбель-винт ДВ М6					} См.п.3
		ТУ14-4-1375-86	2	2	2		
4		Дюбель 35-5-8					}
		ГОСТ26998 -86	2	2	2		
5		Винт М4х16 ГОСТ17473-80	2	2	2		
6		Шайба 4 ГОСТ11371-78	2	2	2		
7		Шайба 6 ГОСТ11371-78	2	2	2		
8		Шайба 4 ГОСТ6402 -70	2	2	2		
9		Шайба 6 ГОСТ6402-70	2	2	2		

Ш.В.И. подл. Подпись и дата Взам. инв. №

5.407-83.1.210M4 Лист 2

22792-01 41



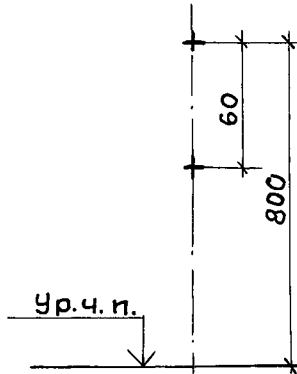
- 1.* Размеры для справок.
 2. Розетка поз. 1 устанавливается на бетонной стене, на стене кирпичной кладки из полнотелого кирпича или на ж.б. колонне.
 3. Крепление скобы поз. 2 выполнить к бетонной стене, по усмотрению электромонтажников, дюбелями поз. 4 или дюбель-винтами поз. 3 с шайбами поз. 7, 9; к стене кирпичной кладки - дюбелями поз. 4; к ж.б. колонне - дюбель-винтами поз. 3 с шайбами поз. 7, 9. Длина дюбель-винтов согласно Инструкции ВСН 410-80 (см. п. 4.5 на стр. 5).

Инв. № подл. Подпись и дата. Взам. инв. №

5.407-831.220M4					
Нач. отд.	Тюрин	Харьков	Розетка с сальниковым вводом (IP43 или IP20) на стене или ж.б. колонне. Монтажный чертёж		
Гл. спец.	Богданов	Х-87			
Н. контр.	Богданов	Х-87			
Рук. гр.	Кулик	Х-87			
Инж.	Потиченко	Х-87			
			Стадия	Лист	Листов
			Р	1	2
			УГППКИ ТЯЖПРОМЭЛЕКТРОПРОЕКТ ХАРЬКОВ		

22792-01 42

Разметка осей для крепления дюбелями или дюбель-винтами



Обозначение	Рис.	A, мм	Степень защиты розетки
5.407-83.1.220M4	1	78	IP43
-01	2	78	IP20
-02		76	

Марка, поз.	Обозначение	Наименование	кол. на изделие 5.407-83.1.220M4			Масса ед., кг	Примечание
			-	01	02		
1		Розетка					
		РШ-Ц-20-0-1P43-04.10/220	1				
		Розетка					
		РШ-Ц-2-0-10-6/220		1			
		Розетка					
		РШ-Ц-2-0-01-6/220			1		
2	5.407-83.2.04	Скоба	1	1			
	-01	Скоба			1		
3		Дюбель-винт ДВ М6					
		ТУ14-4-1375-86	2	2	2		} См.п.3
4		Дюбель 35-5-8					
		ГОСТ 26998-86	2	2	2		
5		Винт М4х16 ГОСТ 11743-80	2	2	2		
6		Шайба 4 ГОСТ 11371-78	2	2	2		
7		Шайба 6 ГОСТ 11371-78	2	2	2		
8		Шайба 4 ГОСТ 6402-70	2	2	2		
9		Шайба 6 ГОСТ 6402-70	2	2	2		

Ш.Н.П. подл. Подпись и дата Взам. инв. №

5.407-83.1.220M4 Лист 2

22792-01 43

Копировал А.Ю.Ч. формат А3

Рис.1

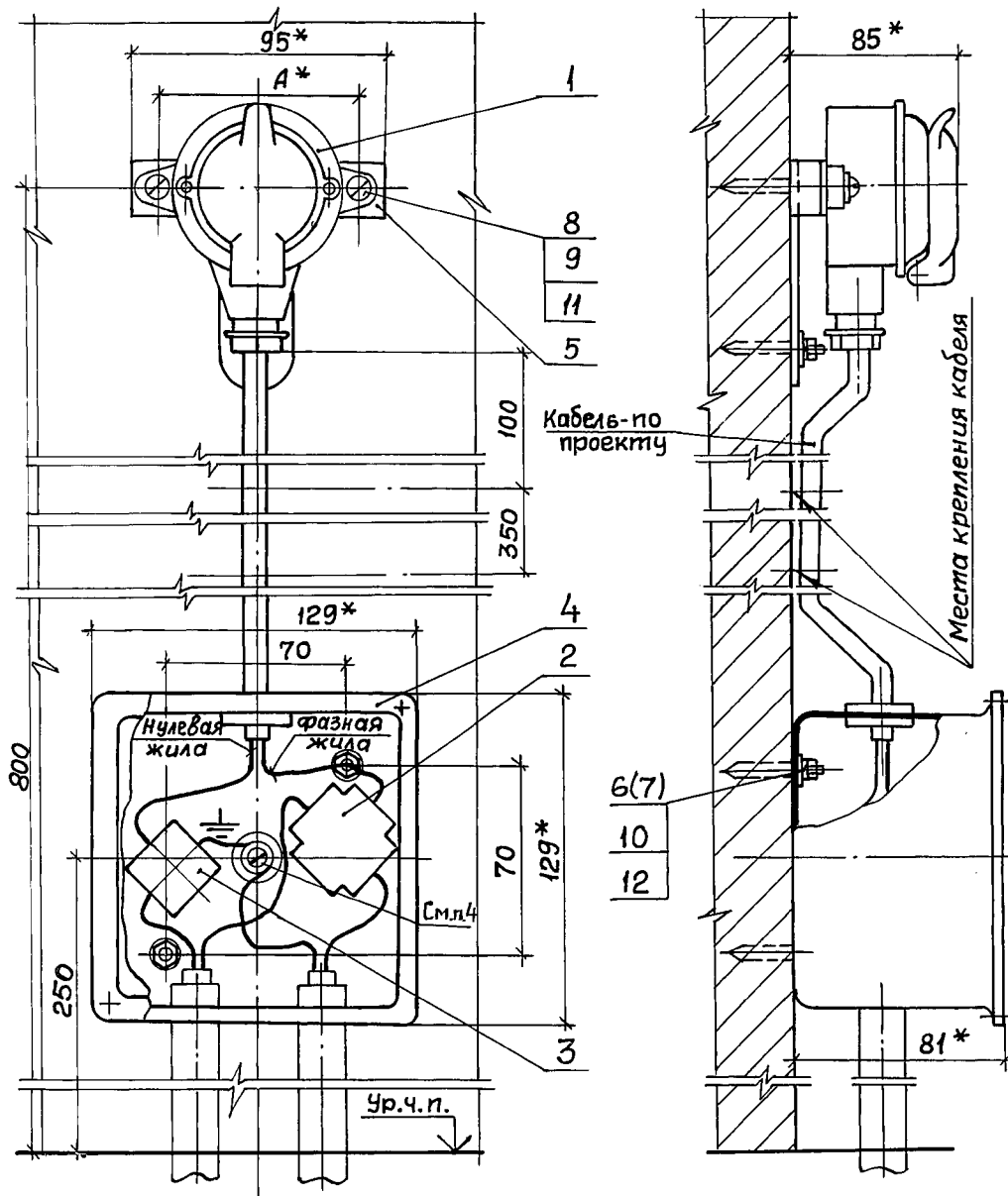
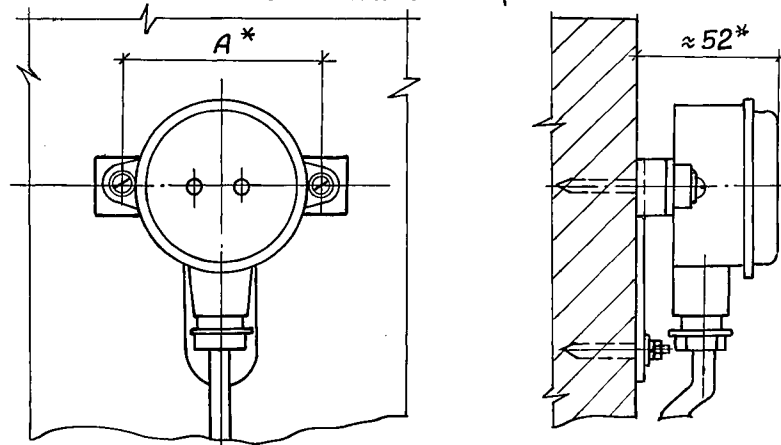


Рис.2
Остальное см. рис.1



1.* Размеры для справок.

2. Розетка и коробка поз.4 устанавливаются на бетонной стене, на стене кирпичной кладки из полнотелого кирпича или на ж-б. колонне.

3. Крепление скобы поз.5 и коробки поз.4 выполнить к бетонной стене, по усмотрению электро-монтажников, дюбелями поз.7 или дюбель-винтами поз.6 с шайбами поз.10,12; к стене кирпичной кладки- дюбелями поз.7'; к ж-б. колонне- дюбель-винтами поз.6 с шайбами поз.10,12.

Длина дюбель-винтов-согласно Инструкции ВСН410-80.*.*

4.Зануление коробки выполняется „шлейфом“ нулевой жилы кабеля-см. рис.3.

Инв.и подл. Подпись и дата Взам.инв.н

** см. п.4.5 на стр.5.

5.407-83.1.230М4						
Нач.отд.	Тюрин	<i>Тюрин</i>	Розетка с салниковым вводом (IP43 или IP20) на стене или ж-б.колонне Монтажный чертёж	Станд.	Лист	Листов
Гл. спец.	Богданов	<i>Богданов</i>		Р	1	2
Н.контр.	Богданов	<i>Богданов</i>		УГППКИ ТЯЖПРОМЭЛЕКТРОПРОЕКТ ХАРЬКОВ		
Рук.гр.	Кулик	<i>Кулик</i>				
Инж.	Потиченко	<i>Потиченко</i>				

22792-01 44

Разметка осей для крепления дюбелями или дюбель-винтами

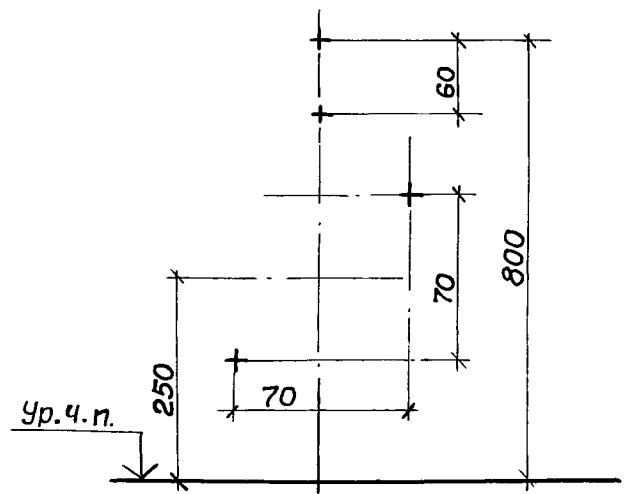


Рис.3

Присоединение „шлейфом“
(неразрезанным проводом)



Обозначение	Рис.	А, мм	Степень защиты розетки
5.407-83.1.230МЧ	1	78	IP43
-01	2	78	IP20
-02		76	

Марка, поз.	Обозначение	Наименование	Кол. на исполн. 5.407-83.230МЧ			Масса вв., кг	Примечание
			-	01	02		
1		Розетка					
		РШ-ц-20-0-IP43-01-10/220	1				
		Розетка					
		РШ-ц-2-0-10-6/220		1			
2		Розетка					
		РШ-ц-2-0-01-6/220			1		
		Сжим УТ39МЧЗ					
3		ОСТ36-69-82	1	1	1		
		Вкладыш сжима УТ39МЧЗ ОСТ36-69-82	1	1	1		
4	5.407-83.2.60	Коробка	1	1	1		
	5.407-83.2.04	Скоба	1	1			
5		-01 Скоба			1		
	6	Дюбель-винт ДВ М6					
7		ТУ14.4-1375-86	4	4	4		} См.п.3
		Дюбель 35-5-8 ГОСТ26998-86	4	4	4		
8		Винт М4х16 ГОСТ17473-80	2	2	2		
9		Шайба 4 ГОСТ11371-78	2	2	2		
10		Шайба 6 ГОСТ11371-78	4	4	4		
11		Шайба 4 ГОСТ6402-70	2	2	2		
12		Шайба 6 ГОСТ6402-70	4	4	4		

5.407-83.1.230МЧ

Лист 2

22792-01 45

Копировал А.Толг.

Страница 23

Инв. № подл. Подпись и дата. Взам. инв. №

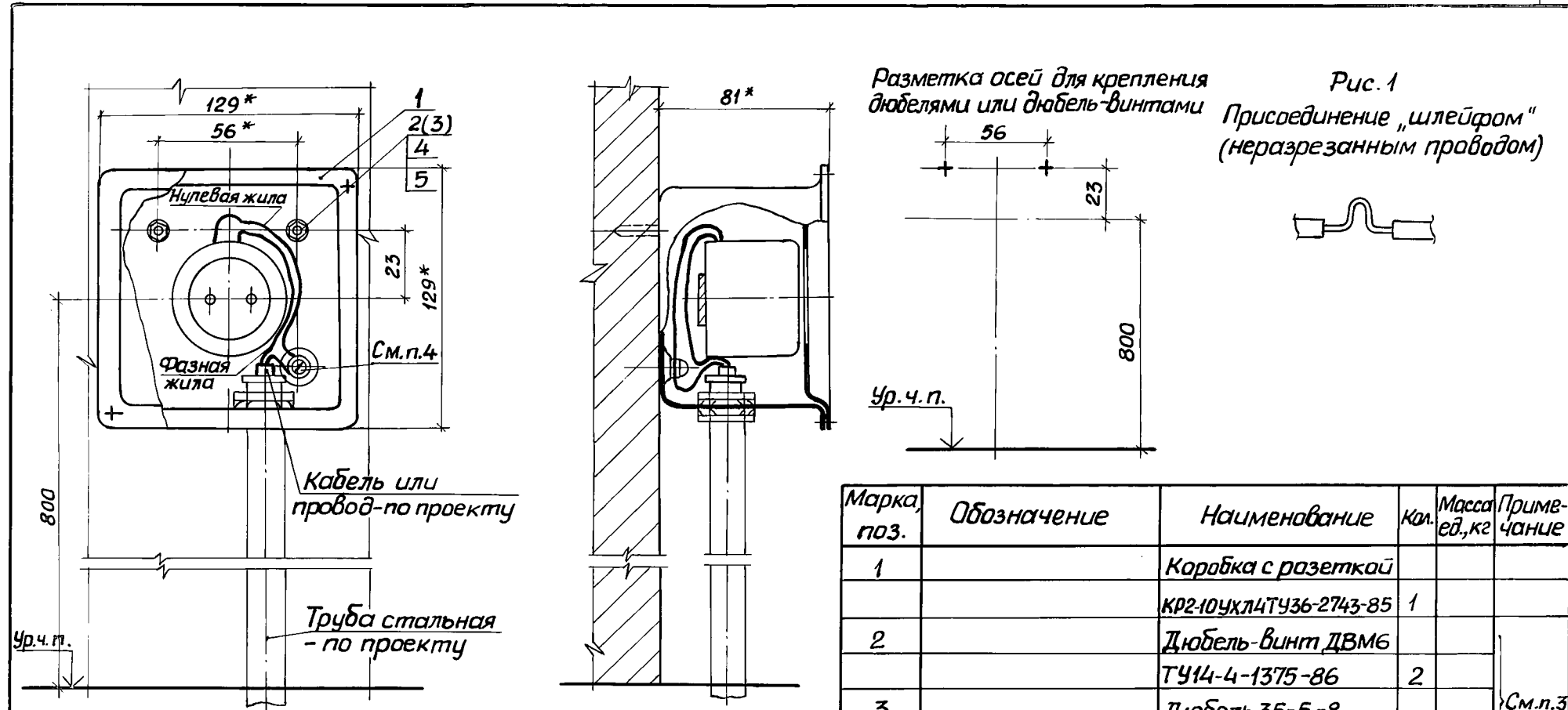


Рис. 1
Присоединение „шлейфом“
(неразрезанным проводом)

Марка, поз.	Обозначение	Наименование	Кол.	Масса ед., кг	Примечание
1		Коробка с розеткой			
		КР2-10УХЛ4ТУ36-2743-85	1		
2		Дюбель-винт ДВМ6			См.п.3
		ТУ14-4-1375-86	2		
3		Дюбель 35-5-8			
		ГОСТ 26998-86	2		
4		Шайба 6 ГОСТ11371-78	2		
5		Шайба 6 ГОСТ6402-70	2		

- 1.* Размеры для справок.
2. По данному чертежу розетка в коробке устанавливается на бетонной стене, на стене кирпичной кладки из полнотелого кирпича или на ж.-б. колонне.
3. Крепление коробки поз. 1. выполняется: к бетонной стене, по усмотрению электромонтажников, дюбелями поз. 3 или дюбель-винтами поз. 2 с шайбами поз. 4, 5; к стене кирпичной кладки-дюбелями поз. 3; к ж.-б. колонне - дюбель-винтами поз. 2 с шайбами поз. 4, 5. Длину дюбель-винтов определяют электромонтажники.
4. Зануление коробки выполняется „шлейфом“ нулевой жилы кабеля - см. рис. 1.

Инв.п. подл. Подпись и дата

5.407-83.1.240M4					
Нач. отд.	Тюрин	Кулик		Коробка с розеткой	Стация
Гл. спец.	Богданов	Гоним	8-87	КР2-10УХЛ4	Лист
Н. контр.	Богданов			на стене или ж.-б. колонне.	Листов
Рук. гр.	Кулик	Мур		Монтажный чертёж	1
Инж.	Патиченко	Мур	09-87		УГППКИ ТЯЖПРОМЭЛЕКТРОПРОЕКТ ХАРЬКОВ

22792-01 46

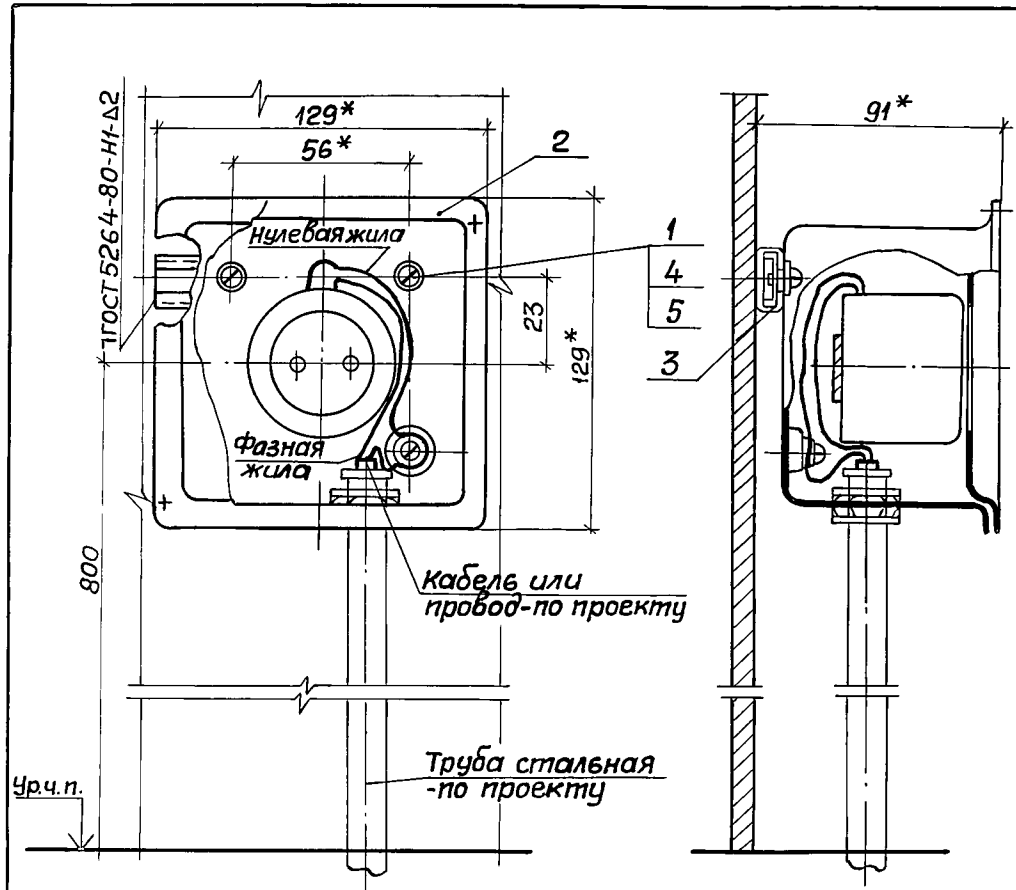


Рис.1
Присоединение „шлейфом“
(неразрезанным проводом)



Марка, поз.	Обозначение	Наименование	Кол.	Масса ед, кг	Примечание
1		Гайка закладная			
		К609УХЛ2 ТУ36-1953-80	2		
2		Коробка с розеткой			
		КР2-10УХЛ4 ТУ36-2743-85	1		
3		Планка			
		Профиль К101/192			
		ТУ36-1434-82 l=120	1		
4		Винт М6х16 ГОСТ17473-80	2		
5		Шайба 6 ГОСТ11371-78	2		

- 1.* Размеры для справок.
2. Места сварки окрасить в цвет стальной колонны.
3. Зануление коробки выполняется „шлейфом“ нулевой жилы кабеля - см. рис.1.
4. Зачистить до металлического блеска и смазать антикоррозийной смазкой поверхности в местах крепления коробки поз.2 к профилю поз.3.

Шифр и подл. Подпись и дата Взам. инв.п.

				5407-83.1.250M4			
Нач. отд.	Тюрин			Коробка с розеткой КР2-10УХЛ4 на стальной колонне. Монтажный чертёж	Стadia	Лист	Листов
Гл. спец.	Богданов		Х1-87		Р		1
Н. контр.	Богданов				УГППКИ ТЯЖПРОМЭЛЕКТРОПРОЕКТ ХАРЬКОВ		
Рук. гр.	Кулик						
Инж.	Потиченко	А.Тютич	09.82				

22792-01 47

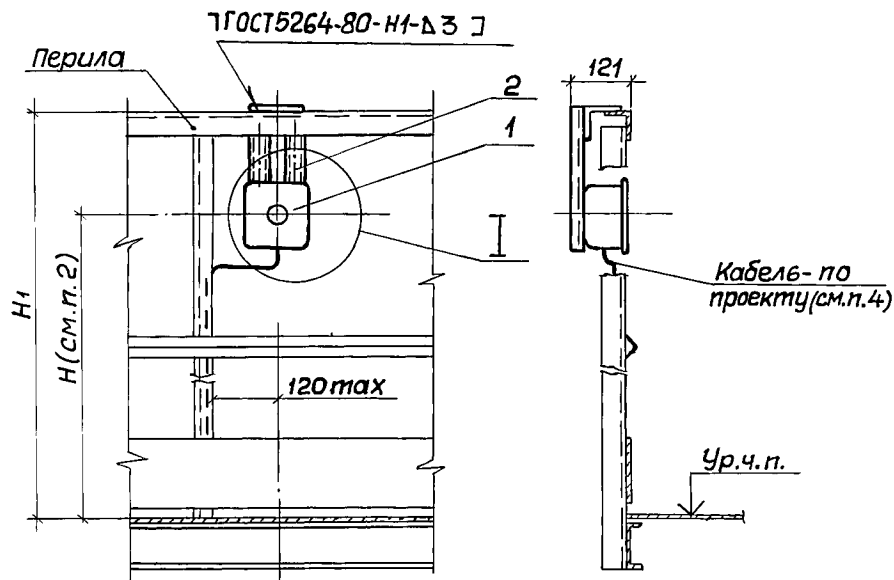
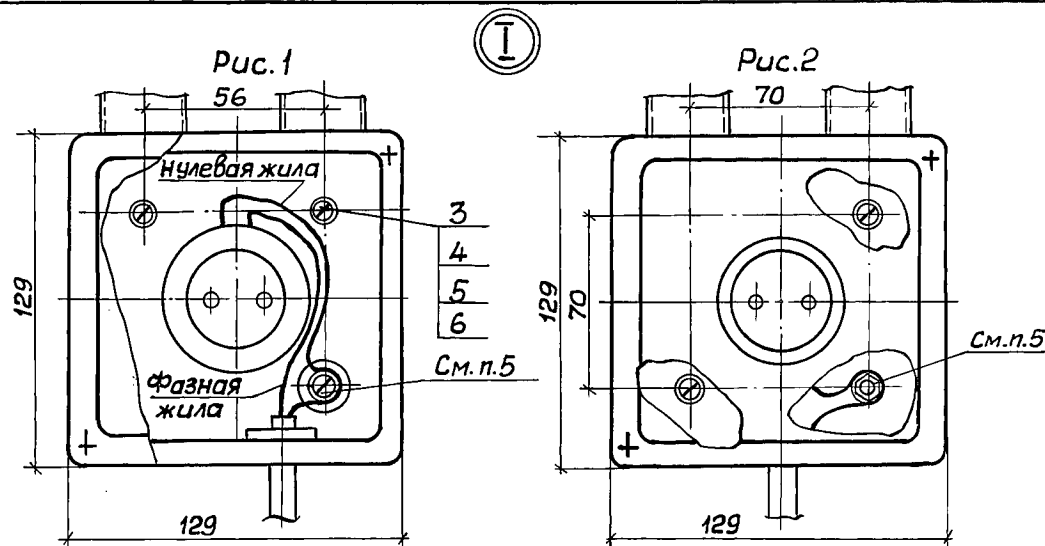


Рис.3

Присоединение „шейфром“
(неразрезанным проводом)



Марка, поз.	Обозначение	Наименование	кол. на исполн. 5.407-83.1.260МЧ		Масса ед, кг	Примечание
			-	01		
1		Коробка с розеткой КР2-10УХЛ4 ТУ36-2743-85	1			
	5.407-83.2.80	Коробка с розеткой		1		
2	5.407-83.2.50 -02	Рама	1			
	-03	Рама		1		
3		Винт М6х16 ГОСТ17473-80	2	2		
4		Гайка М6 ГОСТ5915-70	2	2		
5		Шайба 6 ГОСТ11374-78	4	4		
6		Шайба 6 ГОСТ6402-70	2	2		

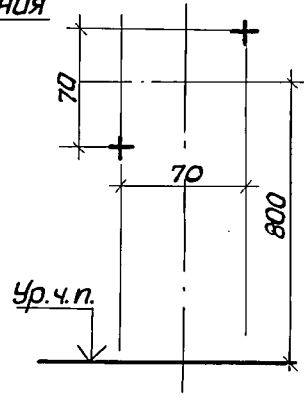
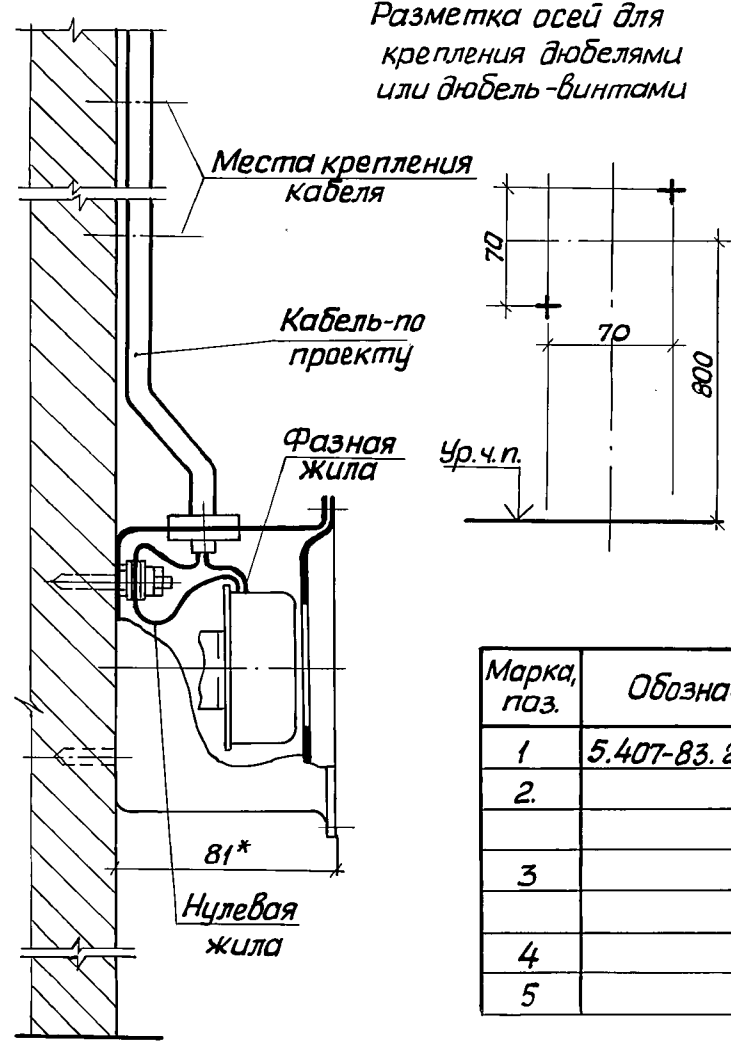
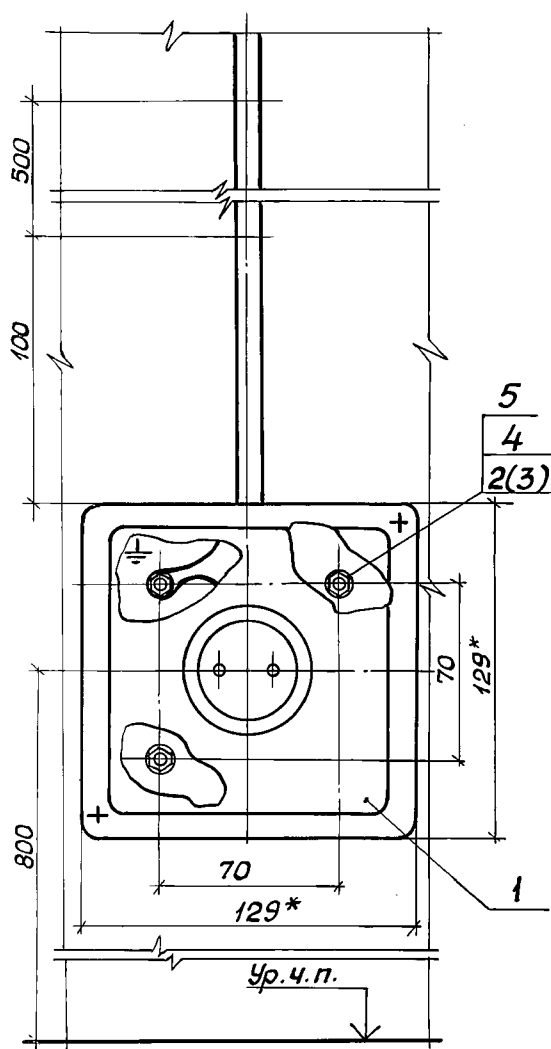
Обозначение	Рис. для узла I
5.407-83.1.260МЧ	1
-01	2

1. Размеры для справок.
2. Размер Н составляет 800 или 1000 мм при высоте ограждения Н₁ соответственно 1000 и 1200 мм.
3. Места сварки окрасить в цвет перил ограждения.
4. Ввод в коробку выполнить по проекту кабелем или кабелем в стальной трубе.
5. Зануление коробки выполняется „шейфром“ нулевой жилы кабеля - см. рис.3.
6. Поверхности в местах крепления коробки к раме зачистить до металлического блеска и смазать антикоррозийной смазкой.

5.407-83.1.260МЧ		
Нач. отд. Тюрин	Гл. спец. Богданов	Н. кантр. Богданов
Руч. гр. Кулик	Монтажный чертёж	
Коробка с розеткой (IP20) на перилах ограждения.		Стадия Лист Листов Р 1 1
ТЯЖПРОМЭЛЕКТРОПРОЕКТ ХАРЬКОВ		

22792-01 48

Ш.В.П.подл. Подпись и дата В.В.ак.инв.М



1* Размеры для справок.
 2. По данному чертежу розетка в коробке устанавливается на бетонной стене, на стене кирпичной кладки из полнотелого кирпича или на ж.-б. колонне.
 3. Крепление коробки поз.1 выполняется: к бетонной стене, по усмотрению электро-монтажников, дюбелями поз.3 или дюбель-винтами поз.2 с шайбами поз.4,5; к стене кирпичной кладки-дюбелями поз.3; к ж.-б. колонне-дюбель-винтами поз.2 с шайбами поз.4,5. Длину дюбель-винтов определяют электро-монтажники.
 4. Зануление коробки выполняется "шлейфом" нулевой жилы кабеля-см рис.1.

Марка, поз.	Обозначение	Наименование	Кол.	Масса, кг	Примечание
1	5.407-83. 2.80	Коробка с розеткой	1		
2		Дюбель-винт ДВ М6 ТУ14-4-1375-86	2		
3		Дюбель 35-5-8 ГОСТ 26998-86	2		См.п.3
4		Шайба 6 ГОСТ 11371-78	2		
5		Шайба 6 ГОСТ 6402-70	2		

Рис. 1

Присоединение "шлейфом"
 (неразрезанным проводом)



Инв.№ подл. Подпись и дата. Взам.инв.№

			5.407- 83.1.270M4			
Нач. отд.	Тарин	Кулик	Коробка с розеткой (IP20) на стене или ж.-б. колонне. Монтажный чертеж	Стандия	Лист	Листов
Гл. спец.	Богданов	83-87		Р		1
Н. контр.	Богданов			УГ ППКИ ТЯЖПРОМЭЛЕКТРОПРОЕКТ ХАРЬКОВ		
Руч. ер.	Кулик	09-27				
Инж.	Потиченко					

22792-01 49

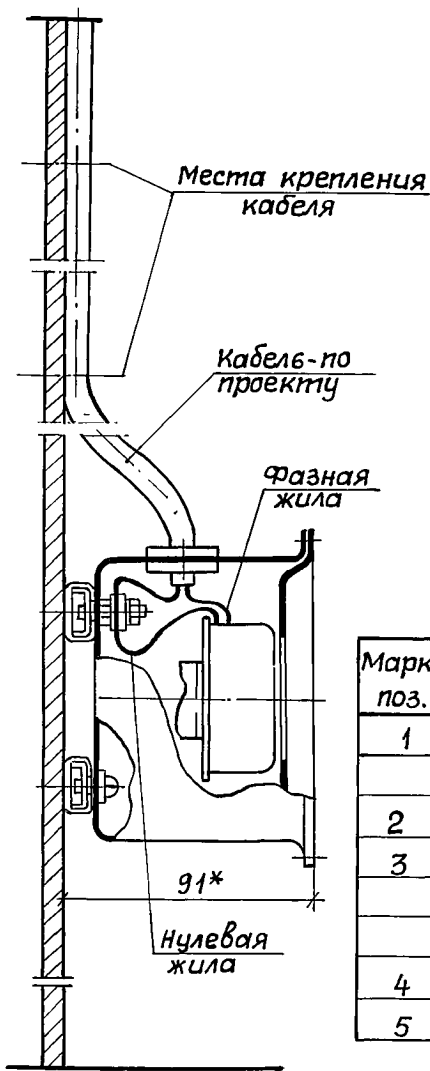
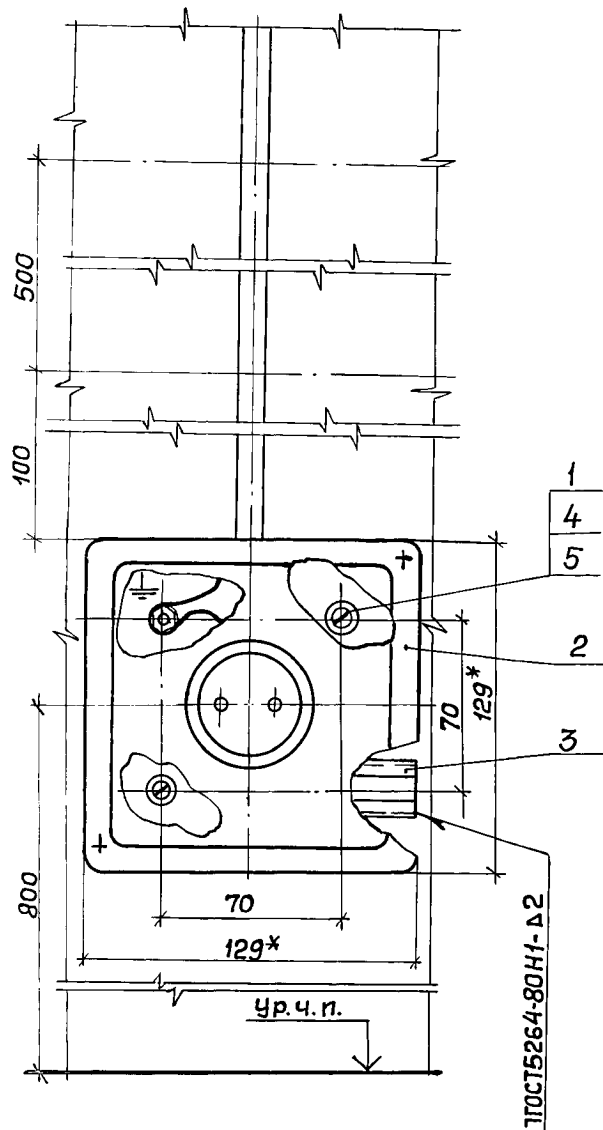
Рис. 1

Присоединение „шлейфом“
(неразрезанным проводом)



- 1.* Размеры для справок.
2. Места сварки окрасить в цвет стальной колонны.
3. Зануление коробки выполняется „шлейфом“ нулевой жилы кабеля - см. рис. 1.
4. Зачистить до металлического блеска и смазать антикоррозийной смазкой поверхности в местах крепления коробки поз. 2 к планкам поз. 3.

Шиб. Н. подл. Подпись и дата



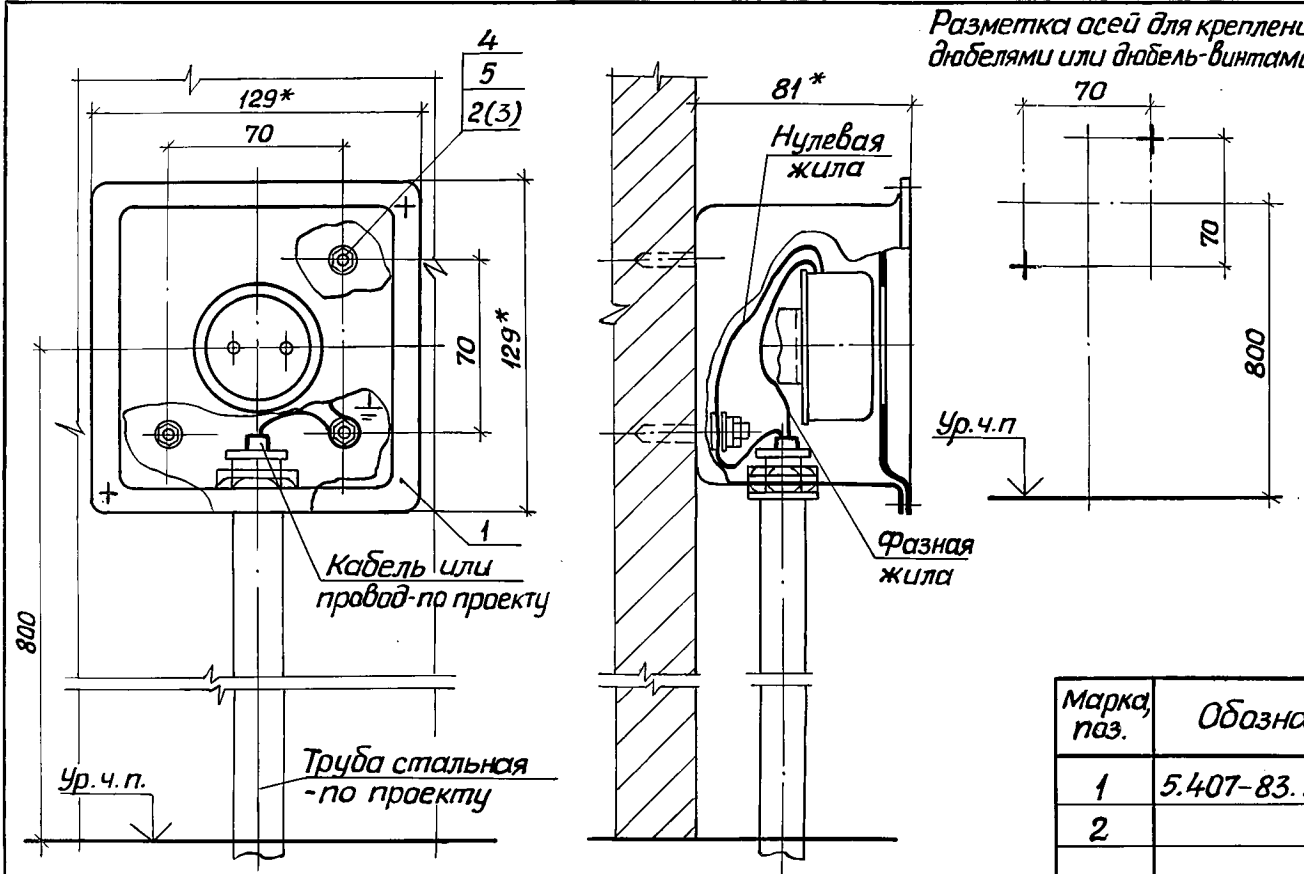
Марка, поз.	Обозначение	Наименование	Кол.	Масса, ед, кг	Примечание
1		Гайка закладная к6094х12У36-1953-80	2		
2	5.407-83.2.80	Коробка с розеткой	1		
3		Планка Профиль К101/142 У36-1434-82, l=120	2		
4		Винт М6х16 ГОСТ17473-80	2		
5		Шайба 6 ГОСТ11371-78	2		

5.407-83.1.280М4					
Нач. отд.	Тюрин	<i>[Signature]</i>	Коробка с розеткой (IP20) на стальной колонне. Монтажный чертеж		
Гл. спец.	Богданов	<i>[Signature]</i> 88-87			
Н. контр.	Богданов	<i>[Signature]</i>			
Руч. гр.	Кулик	<i>[Signature]</i>			
Инж.	Потиченко	<i>[Signature]</i> 09.88			
			Стадия	Лист	Листов
			Р		1
			УГППКИ ТЯЖПРОМЭЛЕКТРОПРОЕКТ ХАРЬКОВ		

22792-01 50

Копировал А.Тюрин

Формат А3



Разметка осей для крепления дюбелями или дюбель-винтами

1.* Размеры для справок.
 2. По данному чертежу разметка в коробке устанавливается на бетонной стене, на стене кирпичной кладки из полнотелого кирпича или на ж.-б. колонне.
 3. Крепление коробки поз. 1 выполняется: к бетонной стене, по усмотрению электрикомонтажников, дюбелями поз. 3 или дюбель-винтами поз. 2 с шайбами поз. 4, 5; к стене кирпичной кладки - дюбелями поз. 3; к ж.-б. колонне - дюбель-винтами поз. 2 с шайбами поз. 4, 5. Длину дюбель-винтов определяют электрикомонтажники
 4. Зануление коробки выполняется „шлейфом“ нулевой жилы кабеля - см. рис. 1.

Рис. 1
 Присоединение „шлейфом“
 (неразрезанным проводом)



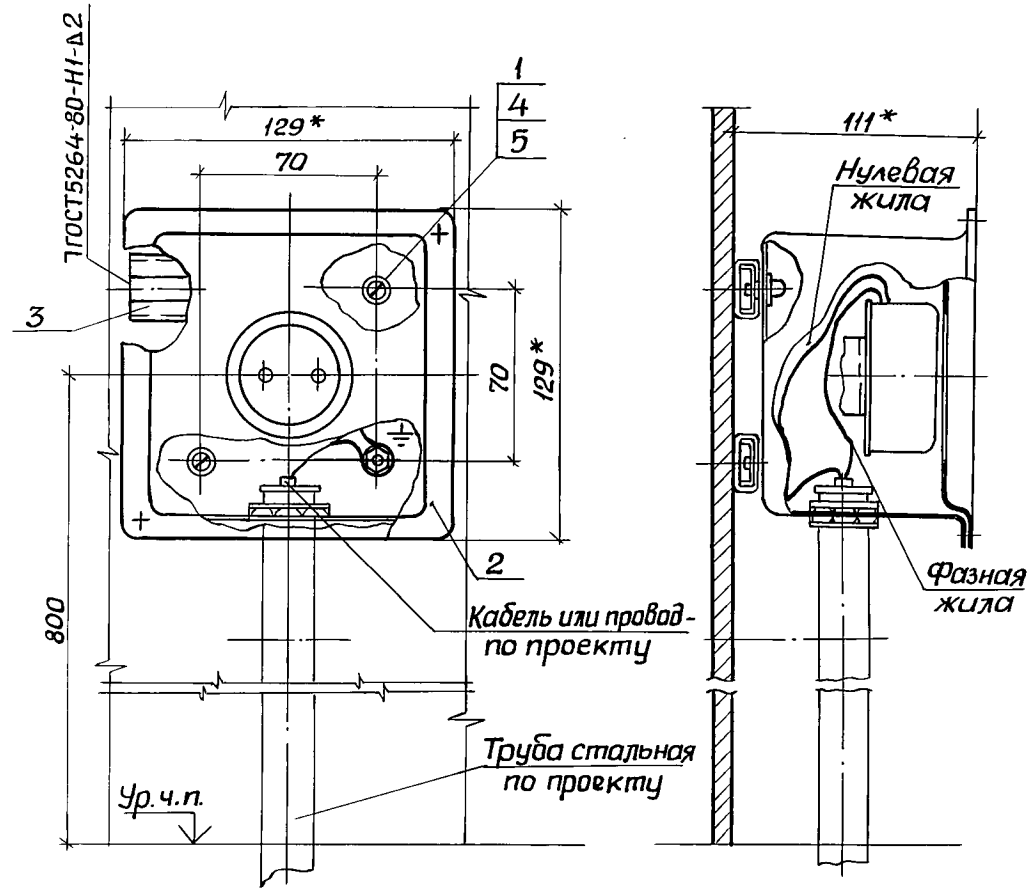
Марка, поз.	Обозначение	Наименование	Кол.	Масса ед., кг	Примечание
1	5.407-83.2.80	Коробка с разеткой	1		
2		Дюбель-винт ДВ М6			См. п. 3
		ТУ 14-4-1375-86	2		
3		Дюбель 35-5-8			См. п. 3
		ГОСТ 26998-86	2		
4		Шайба 6 ГОСТ 11371-78	2		
5		Шайба 6 ГОСТ 6402-70	2		

Инв. и подл. Подпись и дата

		5.407-83.1.290M4	
Нач. отд.	Тюрин	Коробка с разеткой (IP20) на стене или ж.-б. колонне. Монтажный чертеж	Стация
Тл. спец.	Богданов		Лист
Н. контр.	Богданов		Листов
Рук. гр.	Кулик		Р
		УГППКИ ТЯЖПРОМЭЛЕКТРОПРОЕКТ ХАРЬКОВ	

22792-01 51

Копировал *Ладя* формат А3



- 1* Размеры для справок.
- 2. Места сварки окрасить в цвет стальной колонны.
- 3. Зануление коробки выполняется „шлейфом“ нулевой жилы кабеля - см. рис.1.
- 4. Зачистить до металлического блеска и смазать антикоррозийной смазкой поверхности в местах крепления коробки поз.2 к планке поз.3.

Марка, поз.	Обозначение	Наименование	Кол-во	Масса, кг	Примечание
1		Гайка закладная			
		К609УХЛ2 ТУ36-1953-80	2		
2	5.407-83. 2.80	Коробка с розеткой	1		
3		Планка			
		Профиль К 101/192			
		ТУ36-1434-82, $\rho=120$	2		
4		Винт М6х16 ГОСТ 17473-80	2		
5		Шайба 6 ГОСТ 11371-78	2		

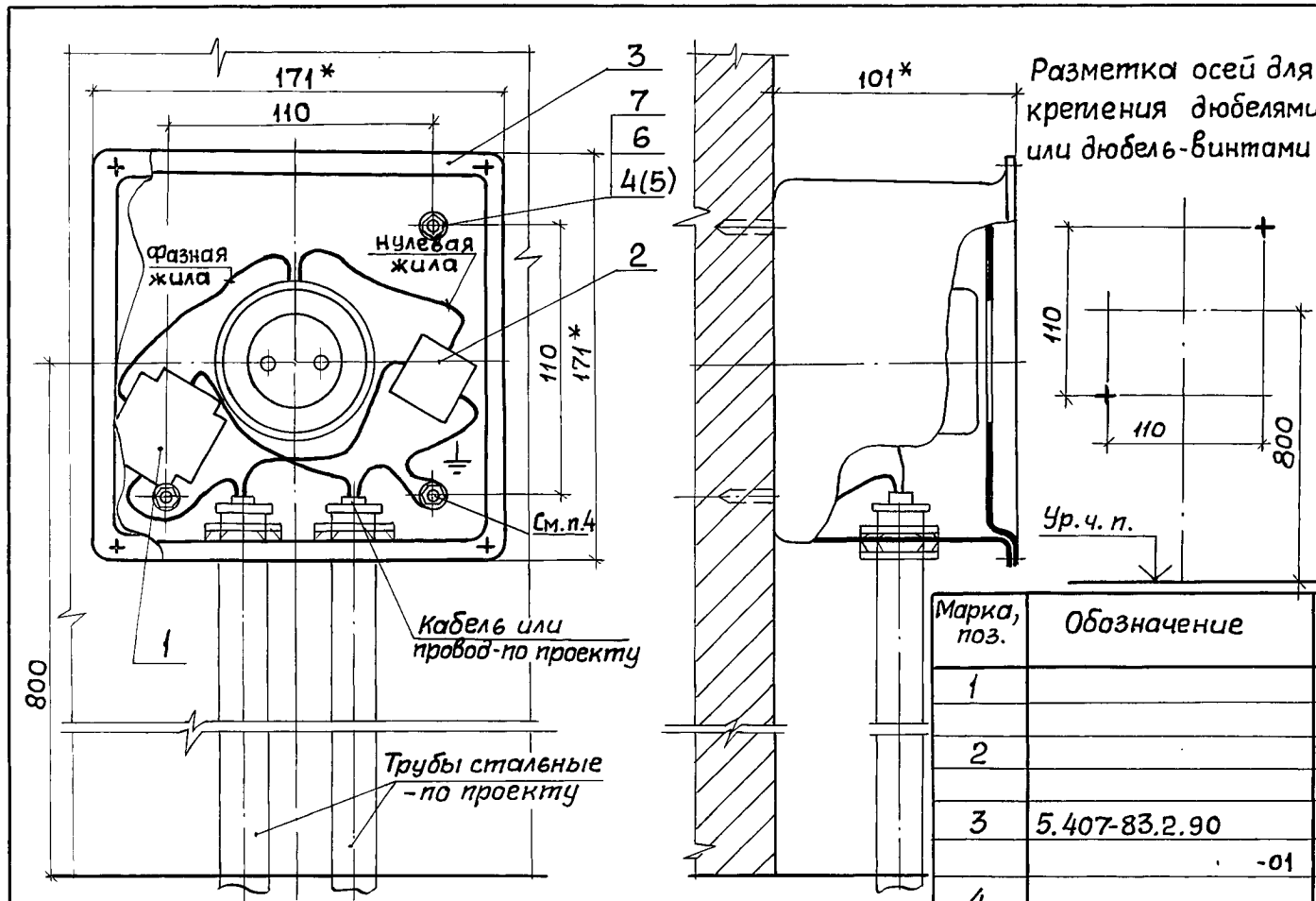
Рис.1
Присоединение „шлейфом“
(неразрезанным проводом)



Инв.л. подл. Подпись и дата Взам.инв.л.

				5.407-83.1.300М4			
Нач. отд.	Тюрин	И.И.И.		Коробка с розеткой (IP20) на стальной колонне. Монтажный чертеж	Стация	Лист	Листов
Гл. спец.	Богданов	К.С.С.	Х1-87		Р		1
Н.контр.	Богданов				УГППКИ ТЯЖПРОМЭЛЕКТРОПРОЕКТ ХАРЬКОВ		
Руч. гр.	Кулик	И.И.И.					
Инж.	Потыченко	А.П.П.	09.87				

22792-01 52



Разметка осей для крепления дюбелями или дюбель-винтами

- 1.* Размеры для справок.
2. По данному чертежу розетка в коробке устанавливается на бетонной стене, на стене кирпичной кладки из полнотелого кирпича или на ж.б. колонне.
3. Крепление коробки выполняется к бетонной стене, по усмотрению электромонтажников, дюбелями поз.5 или дюбель-винтами поз.4 с шайбами поз.6,7; к стене кирпичной кладки - дюбелями поз.5; к ж.б. колонне - дюбель-винтами поз.4 с шайбами поз.6,7. Длина дюбель-винтов - согласно Инструкции ВСН 410-80 (см.п.4.5 на стр.5).
4. Зануление коробки выполняется „шлейфом“ нулевой жилы кабеля - см.рис.1.

Марка, поз.	Обозначение	Наименование	Кол. на установку		Масса ед., кг	Примечание
			5.407-83.1.310M4	01		
1		Сжим У739МУЗ				
2		ОСТ36-69-82	1	1		
		Вкладыш сжима У739МУЗ ОСТ36-69-82	1	1		
3	5.407-83.2.90	Коробка с розеткой	1			
	-01	Коробка с розеткой		1		
4		Дюбель-винт ДВМ6				см.п.3
		ТУ14-4-1375-86	2	2		
5		Дюбель 35-5-8				см.п.3
		ГОСТ26998-86	2	2		
6		Шайба 6 ГОСТ 11371-78	2	2		см.п.3
		Шайба 6 ГОСТ6402-70	2	2		

Рис.1

Присоединение „шлейфом“ (неразрезанным проводом)

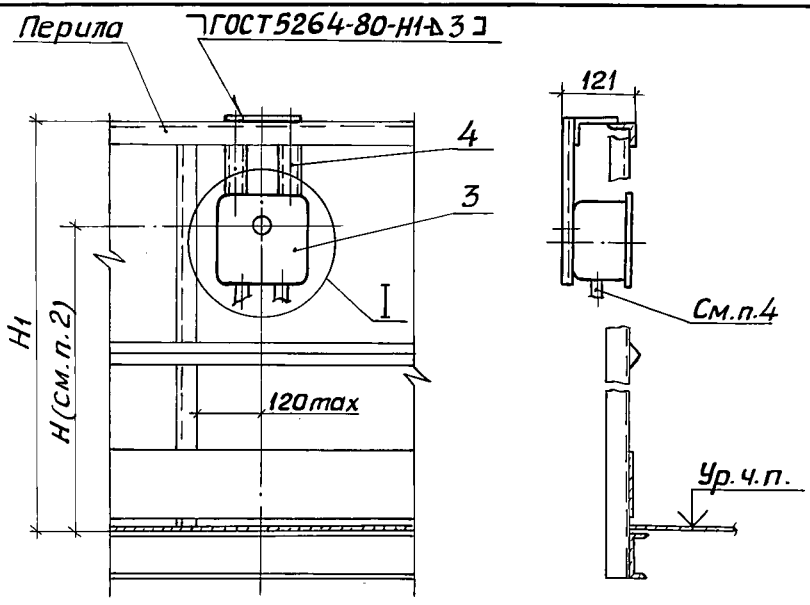


Обозначение	Заземляющий контакт в розетке
5.407-83.1.310M4	имеется
-01	отсутствует

5.407-83.1.310M4		Коробка с розеткой (IP20) на стене или ж.б. колонне.		Стадия	Лист	Листов
		Монтажный чертеж		Р		1
Нач. отд.	Тюрин			УГППКИ		
Гл. спец.	Богданов			ТЯЖПРОМЭЛЕКТРОПРОЕКТ		
Н. контр.	Богданов			ХАРЬКОВ		
Рук. гр.	Куцук					

22792-01 53

ИН.В.Н. подл. Подпись и дата. Взам. инв.н.



Обозначение	Заземляющий контакт в розетке
5.407-83.1.320М4	имеется
-01	отсутствует

1. Размеры для справок.
2. Размер H составляет 800 или 1000 мм при высоте ограждения H₁ соответственно 1000 и 1200 мм.
3. Места сварки окрасить в цвет перил ограждения.
4. Ввод в коробку выполнить по проекту двумя кабелями или двумя кабелями в стальных трубах.
5. Зануление коробки выполняется „шлейфом“ нулевой жилы см. рис. 1.
6. Поверхности в местах крепления коробки к раме зачищать до металлического блеска и смазывать антикоррозийной смазкой.

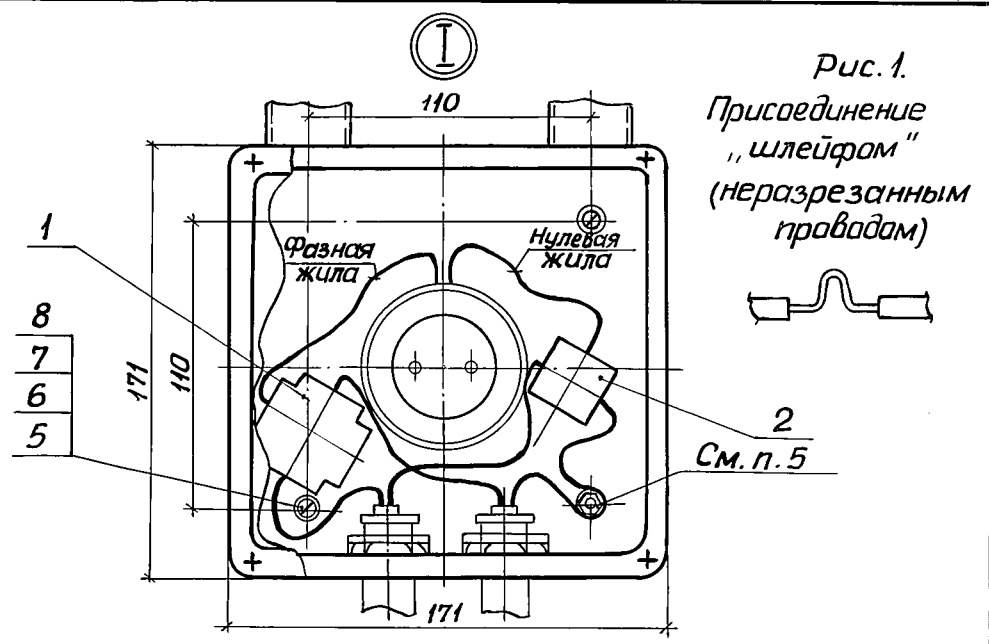


Рис. 1.
Присоединение „шлейфом“ (неразрезанным проводом)

Марка, поз.	Обозначение	Наименование	Кол. на исполн. 5407-83.1.320М4		Масса ед, кг	Примечание
			-	01		
1		Сжим У739МУ3				
		ОСТ36-69-82	1	1		
2		Вкладыш сжима				
		У739МУ3 ОСТ36-69-82	1	1		
3	5.407-83.2.90	Коробка с розеткой	1			
	-01	Коробка с розеткой		1		
4	5.407-83.2.50-04	Рама	1	1		
5		Винт М6х16 ГОСТ11743-80	2	2		
6		Гайка М6 ГОСТ5915-70	2	2		
7		Шайба 6 ГОСТ11371-78	4	4		
8		Шайба 6 ГОСТ6402-70	2	2		

Инв. и подл. Подпись и дата

5407-83.1.320М4

Нач. отд. Тюрин
Гл. спец. Богданов
Н. кантр. Богданов
Рук. гр. Кулик

Коробка с розеткой (IP20) на перилах ограждения. Монтажный чертеж

Стадия Лист Листов
Р 1
УГПКИ ТЯЖПРОМЭЛЕКТРОПРОЕКТ ХАРЬКОВ

22792-01 54

Рис.1

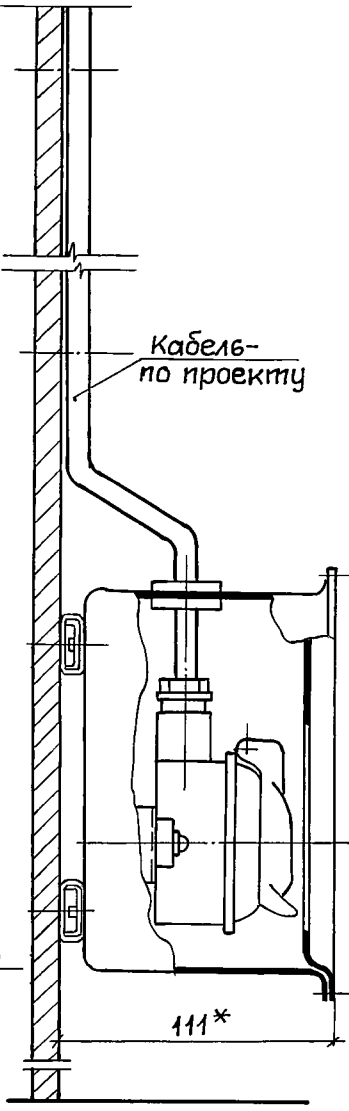
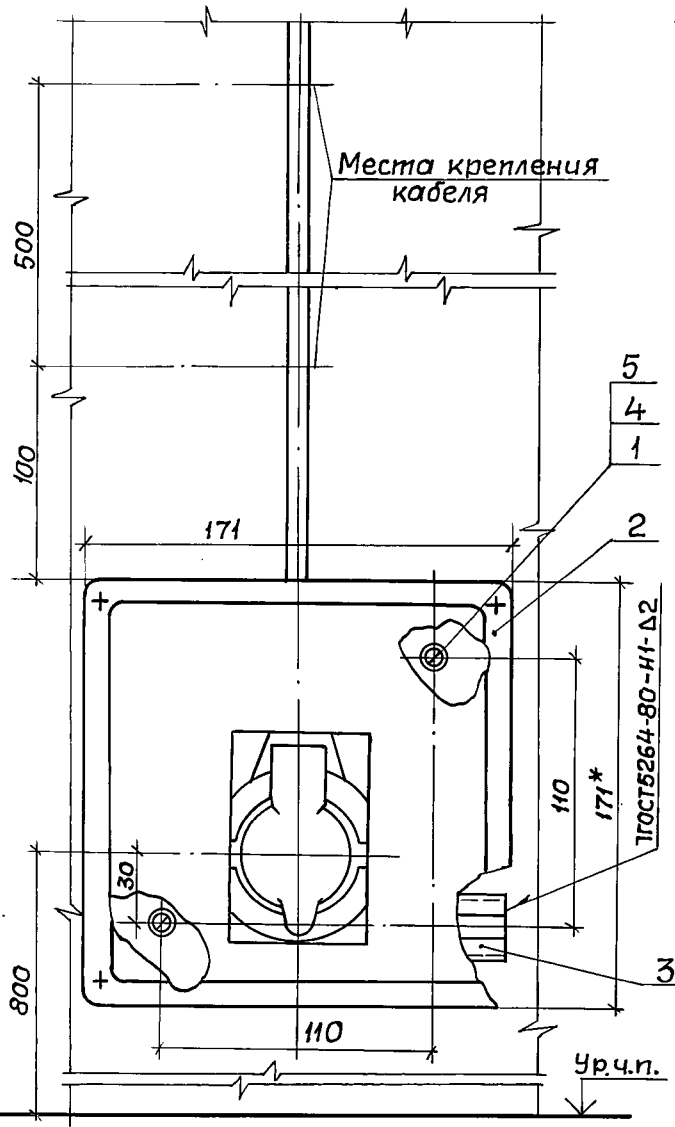
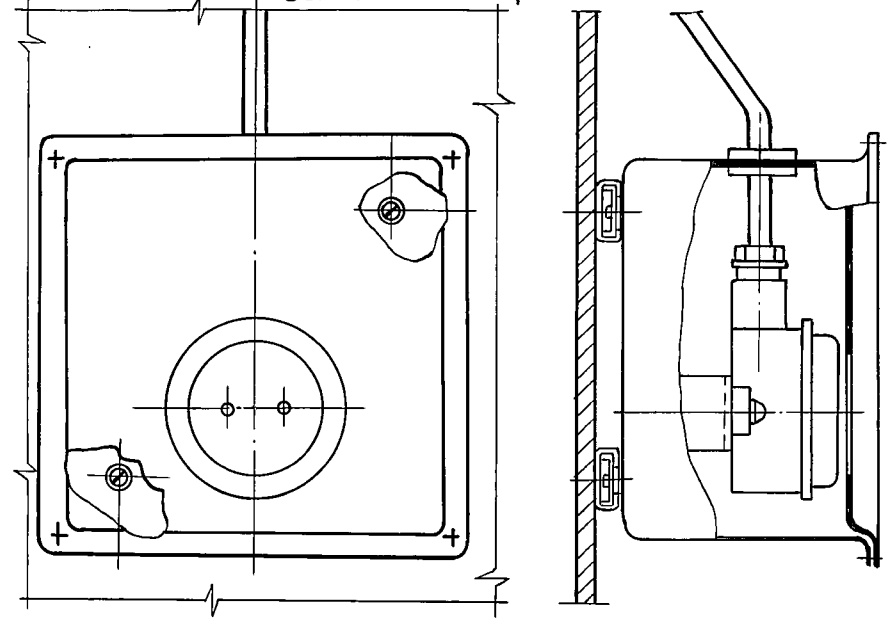


Рис.2

Остальное см. рис.1



Обозначение	Рис.	Степень защиты оболочки
5.407-83.1.350	1	IP43
-01	2	IP20
-02		

Инв. № подл. Подпись и дата. Взам.инв.№

5.407-83.1.350М4			
Нач. отд.	Тюрин	Коробка с розеткой	Стадия
Л. спец.	Богданов	(IP43 или IP20) на	Лист
Н. контр.	Богданов	стальной колонне.	Лист
Рук. гр.	Кулик	Монтажный чертеж	Р 1 2
Инж.	Потаченко		ЧГППКИ
			ТЯЖПРОМЭЛЕКТРОПРОЕКТ
			ХАРЬКОВ

22792-01 55

Копировал А.Толч. Формат А3

1* Размеры для справок

2. Места сварки окрасить в цвет стальной колонны.

3. Зачистить до металлического блеска и смазать антикоррозийной смазкой поверхности в местах крепления коробки поз.2 к планкам поз.3.

Марка, поз.	Обозначение	Наименование	Кол. на исполн. 5.407-83.1.350M4			Масса, ед, кг	Примечание
			—	01	-02		
1		Гайка закладная					
		К609 УХЛ2 ТУ-1953-80	2	2	2		
2	5.407-83.2.110	Коробка с розеткой	1				
		-01 Коробка с розеткой		1			
		-02 Коробка с розеткой			1		
3		Планка					
		Профиль К101/192					
		Т436-1434-82, L=150	2	2	2		
4		Винт М6х16 ГОСТ 11473-80	2	2	2		
5		Шайба 6 ГОСТ 11371-78	2	2	2		

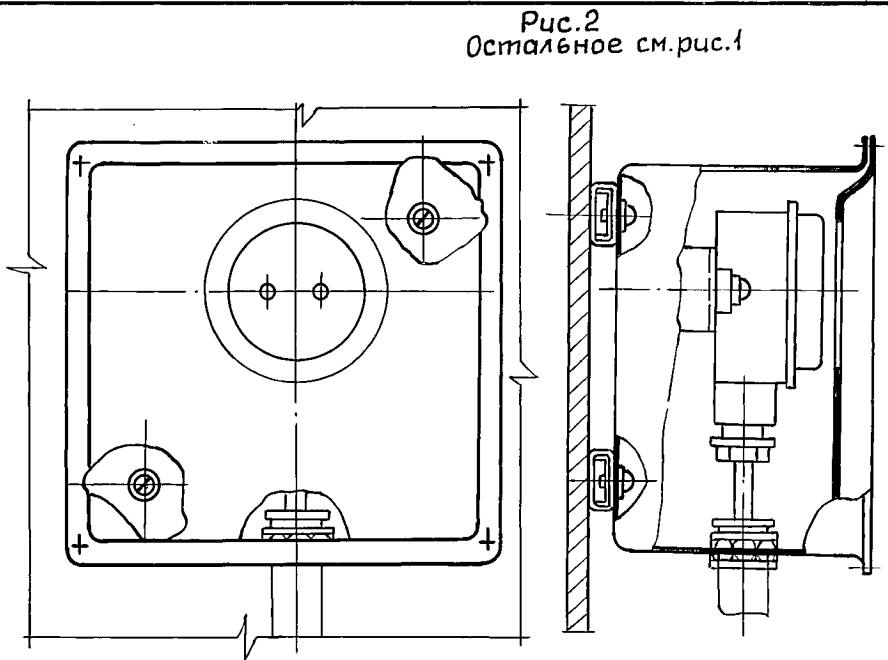
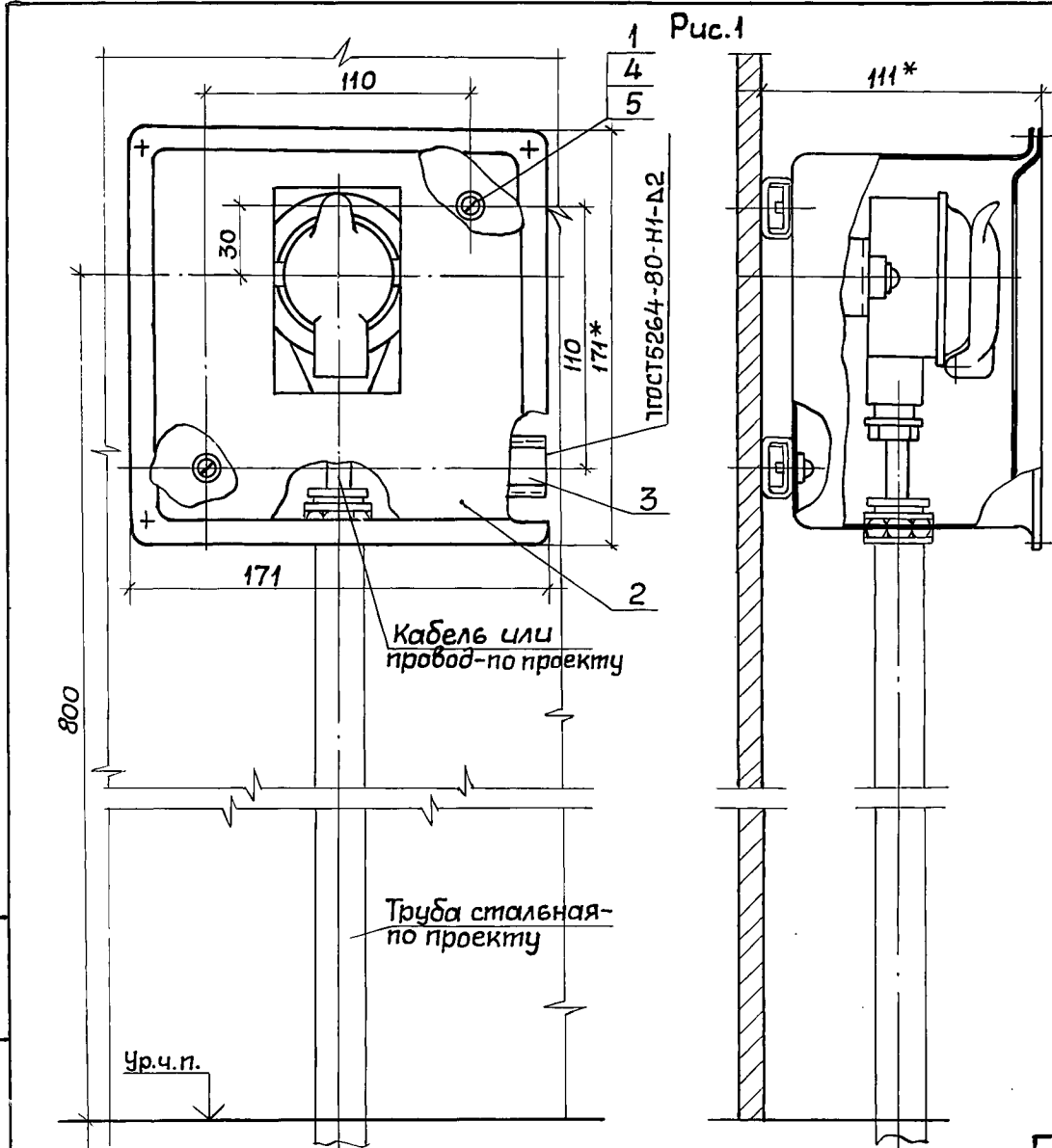
Инв. № подл. Подпись и дата. Взам. инв. №

5.407-83.1.350M4

Лист
2

Копирован *Лев* 22792-01 56 Формат А3

Ш.В.Н. год. Подпись и дата. Взам. инв. №



Обозначение	Рис.	Степень защиты оболочки
5.407-83.1.360	1	IP43
-01	2	IP20
-02		

5.407-83.1.360M4			
Нач. отд.	Тюрин	<i>Тюрин</i>	Коробка с розеткой (IP43 или IP20) на стальной колонне. Монтажный чертёж
Гл. спец.	Богданов	<i>Богданов</i>	
Н. контр.	Богданов	<i>Богданов</i>	
Рук. зр.	Кулик	<i>Кулик</i>	
Инж.	Потиченко	<i>Потиченко</i>	
Стадия	Лист	Листов	
Р		2	
УГППКИ			
ТЯЖПРОМЭЛЕКТРОПРОЕКТ			
ХАРЬКОВ			

22792-01 57

Копировал А.Толч?

Формат А3

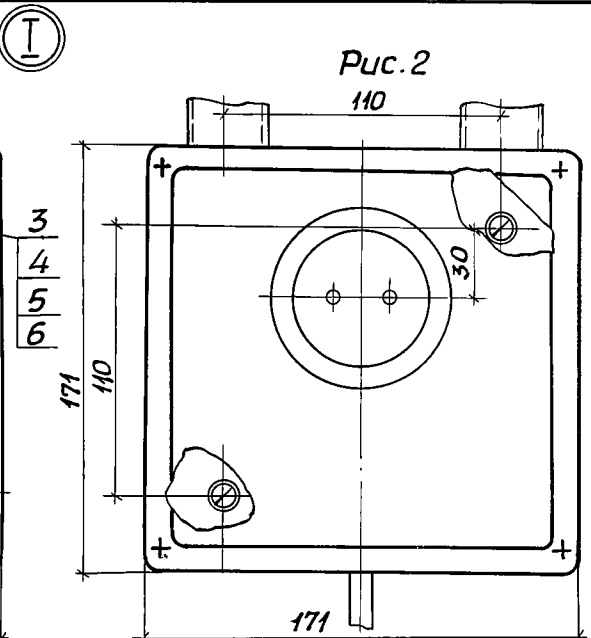
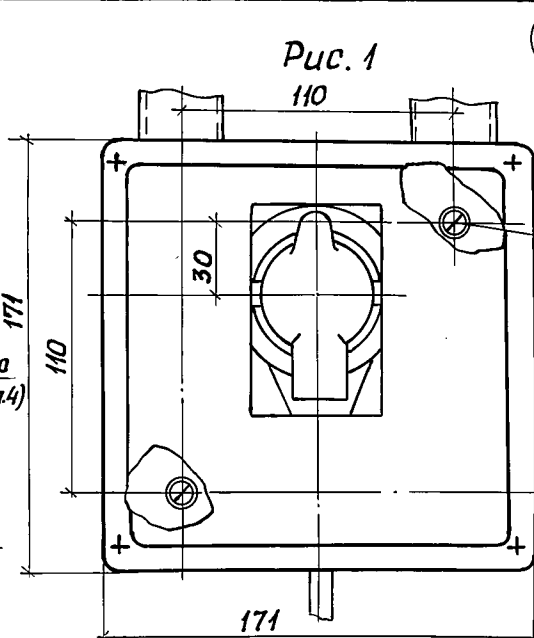
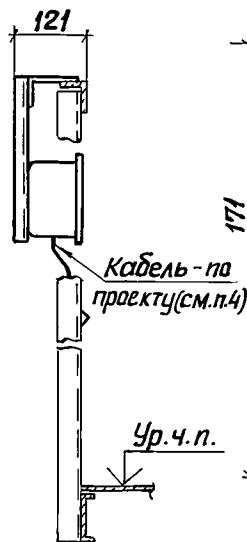
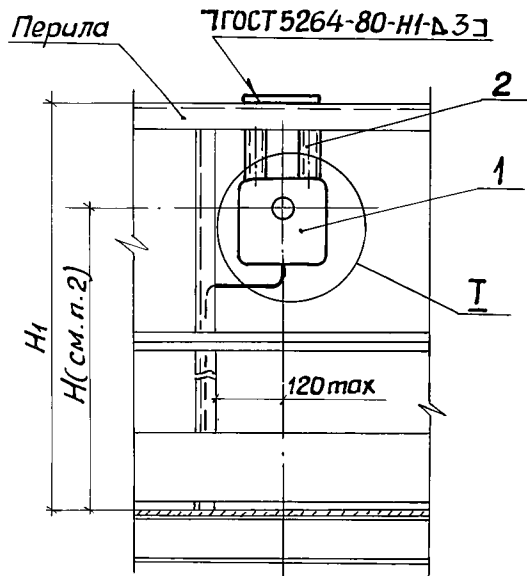
- 1.* Размеры для справок.
- 2. Места сварки окрасить в цвет стальной колонны.
- 3. Зачистить до металлического блеска и смазать антикоррозийной смазкой поверхности в местах крепления коробки поз.2 к планкам поз.3.

Марка, поз.	Обозначение	Наименование	Кол. на исполн			Масса ед, кг	Примечание
			5.407-83.1360M4	01	02		
1		Гайка закладная					
		К609УХЛ2ТУ36-1953-80	2	2	2		
2	5.407-83.2.110	Коробка с розеткой	1				
		-01 Коробка с розеткой		1			
		-02 Коробка с розеткой			1		
3		Планка					
		Профиль К101/1У2					
		ТУ36-1434-82, е-150					
4		Винт М6х16 ГОСТ17473-80	2	2	2		
5		Шайба 6 ГОСТ11371-78	2	2	2		

Инв. N подл. Подпись и дата. Взам. инв. бл.

5.407-83.1.360M4 Лист 2

22732-01 58



Обозначение	Рис. для узла I	Степень защиты розетки
5.407-83.1.370M4	1	IP43
-01	2	IP20
-02		

Марка, поз.	Обозначение	Наименование	Кол. на исполн. 5.407-83.1.370M4		Масса ед., кг	Примечание
			-01	02		
1	5.407-83.2.110	Коробка с розеткой	1			
	-01	Коробка с розеткой		1		
	-02	Коробка с розеткой		1		
2	5.407-83.2.50 - 04	Рама	1	1	1	
3		Винт М 6x16 ГОСТ 17475-80	2	2	2	
4		Гайка М6 ГОСТ 5915-70	2	2	2	
5		Шайба 6 ГОСТ 11371-78	4	4	4	
6		Шайба 6 ГОСТ 6402-70	2	2	2	

1. Размеры для справок.
2. Размер Н составляет 800 или 1000 мм при высоте ограждения Н₁ соответственно 1000 и 1200 мм.
3. Места сварки окрасить в цвет перил ограждения
4. Ввод в коробку выполнить по проекту кабелем или кабелем в стальной трубе.
5. Поверхности в местах крепления коробки к раме зачистить до металлического блеска и смазать антикоррозийной смазкой.

5.407-83.1.370M4		
Коробка с розеткой (IP43 или IP20) на перилах ограждения. Монтажный чертеж.		
Нач. отд. Тарин	Лт. спец. Богданов	Н. кантр. Богданов
Рук. гр. Кулик		
Р	Лист	Листов
Р	1	1
УГППКИ ТЯЖПРОМЭЛЕКТРОПРОЕКТ ХАРЬКОВ		

22792-01 (59)

Копировал *Лев* Формат А3

Инв. п. подл. Подпись и дата Взам. инв. п.