

ТИПОВЫЕ КОНСТРУКЦИИ, ИЗДЕЛИЯ И УЗЛЫ ЗДАНИЙ И СООРУЖЕНИЙ

СЕРИЯ 5.407-101

ПРОКЛАДКА ГРУППОВЫХ ОСВЕТИТЕЛЬНЫХ СЕТЕЙ  
В ПРОИЗВОДСТВЕННЫХ ПОМЕЩЕНИЯХ

ВЫПУСК 2

ЧЕРТЕЖИ ИЗДЕЛИЙ

23453-02

ТИПОВЫЕ КОНСТРУКЦИИ, ИЗДЕЛИЯ И УЗЛЫ ЗДАНИЙ И СООРУЖЕНИЙ

СЕРИЯ 5.407-101

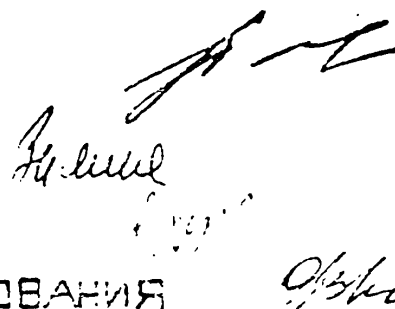
ПРОКЛАДКА ГРУППОВЫХ ОСВЕТИТЕЛЬНЫХ СЕТЕЙ  
В ПРОИЗВОДСТВЕННЫХ ПОМЕЩЕНИЯХ

выпуск 2  
ЧЕРТЕЖИ ИЗДЕЛИЙ

РАЗРАБОТАНЫ  
ВНИПИ ТЯЖПРОМЭЛЕКТРОПРОЕКТ  
ИМЕНИ Ф.Б.ЯКУБОВСКОГО  
ГЛАВЭЛЕКТРОМОНТАЖ  
МИНМОНТАЖСПЕЦСТРОЯ СССР

УТВЕРЖДЕНЫ И  
ВВЕДЕНЫ В ДЕЙСТВИЕ  
ВНИПИ ТЯЖПРОМЭЛЕКТРОПРОЕКТ  
ИМЕНИ Ф.Б.ЯКУБОВСКОГО  
ПРИКАЗ №79 ОТ 14.10.88

ДИРЕКТОР ИНСТИТУТА  
ГЛАВНЫЙ ИНЖЕНЕР ИНСТИТУТА  
НАЧАЛЬНИК ТЕХНИЧЕСКОГО ОТДЕЛА  
НАЧАЛЬНИК ОТДЕЛА ТИПОВОГО ПРОЕКТИРОВАНИЯ



Ю.Г. БАРЫБИН  
М.Г. ЗИМЕНКОВ  
Л.Б. ГОДГЕЛЬФ  
Н.И. ИВКИН

А244-2

Содержание

Обозначение	Наименование	Стр.
	Титульный лист	
	Содержание	2, 3
5.407-101.2.10	Комплектная линия КЛС1	4
5.407-101.2.10СБ	Комплектная линия КЛС1	
	Сборочный чертеж	5
5.407-101.2.20	Комплектная линия КЛС2(КЛС2-А)	6
5.407-101.2.20СБ	Комплектная линия КЛС2 (КЛС2-А)	
	Сборочный чертеж	7
5.407-101.2.30	Комплектная линия КЛС3	8
5.407-101.2.30СБ	Комплектная линия КЛС3	
	Сборочный чертеж	9
5.407-101.2.40	Комплектная линия КЛС4(КЛС4-А)	10
5.407-101.2.40СБ	Комплектная линия КЛС4(КЛС4-А)	
	Сборочный чертеж	11
5.407-101.2.50	Комплектная линия КЛС5	12
5.407-101.2.50СБ	Комплектная линия КЛС5	
	Сборочный чертеж	13
5.407-101.2.60	Комплектная линия КЛС6(КЛС6-А)	14
5.407-101.2.60СБ	Комплектная линия КЛС6(КЛС6-А)	
	Сборочный чертеж	15
5.407-101.2.70	Комплектная линия КЛС7	16
5.407-101.2.70СБ	Комплектная линия КЛС7	
	Сборочный чертеж	17
5.407-101.2.80	Комплектная линия КЛС8(КЛС8-А)	18
5.407-101.2.80СБ	Комплектная линия КЛС8(КЛС8-А)	
	Сборочный чертеж	19
5.407-101.2.90	Комплектная линия КЛС9	20
5.407-101.2.90СБ	Комплектная линия КЛС9	
	Сборочный чертеж	21

Изд. № 100/11. Подп. и дата. Взам. инв. №

Обозначение	Наименование	Стр.
5.407-101.2.100	Комплектная линия КЛС10 (КЛС10-А)	22
5.407-101.2.100СБ	Комплектная линия КЛС10(КЛС10-А)	
	Сборочный чертеж	23
5.407-101.2.110	Комплектная линия КЛ1(КЛ1-А)	24
5.407-101.2.110СБ	Комплектная линия КЛ1 (КЛ1-А)	
	Сборочный чертеж	25
5.407-101.2.120	Комплектная линия КЛ2(КЛ2-А)	26
5.407-101.2.120СБ	Комплектная линия КЛ2 (КЛ2-А)	
	Сборочный чертеж	27
5.407-101.2.130	Комплектная линия КЛ3(КЛ3-А)	28
5.407-101.2.130СБ	Комплектная линия КЛ3(КЛ3-А)	
	Сборочный чертеж	29
5.407-101.2.140	Комплектная линия КЛ4(КЛ4-А)	30
5.407-101.2.140СБ	Комплектная линия КЛ4 (КЛ4-А)	
	Сборочный чертеж	31
5.407-101.2.150	Комплектная линия КЛ5(КЛ5-А)	32
5.407-101.2.150СБ	Комплектная линия КЛ5 (КЛ5-А)	
	Сборочный чертеж	33
5.407-101.2.160	Комплектная линия КЛ6(КЛ6-А)	34
5.407-101.2.160СБ	Комплектная линия КЛ6(КЛ6-А)	
	Сборочный чертеж	35
5.407-101.2.170	Комплектная линия КЛ7(КЛ7-А)	36
5.407-101.2.170СБ	Комплектная линия КЛ7(КЛ7-А)	
	Сборочный чертеж	37
5.407-101.2.180	Комплектная линия КЛ8(КЛ8-А)	38
5.407-101.2.180СБ	Комплектная линия КЛ8(КЛ8-А)	
	Сборочный чертеж	39
5.407-101.2.190	Комплектная линия КЛ9(КЛ9-А)	40

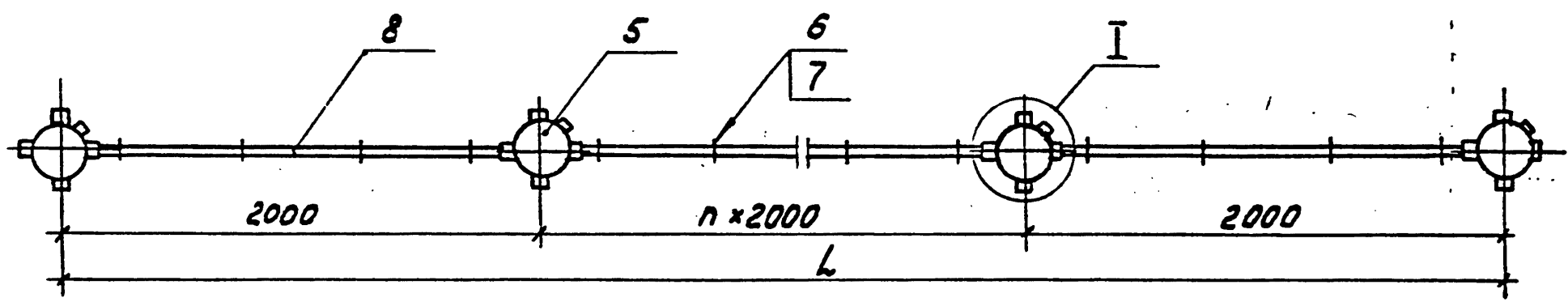


Формат Зона	Лист	Обозначение	Наименование	Кол. на исполн. 5.407-101.2.10																		Примечание				
				01	02	03	04	05	06	07	08	09	10	11	12	13	14	15	16	17	18					
			<u>Документация</u>																							
		5.407-101.2.10 СБ	Сборочный чертеж	X	X	X	X	X	X	X	X	X	X	X	X	X	X	X	X	X	X	X	X	X	X	
			<u>Детали</u>																							
Б4	1	5.407-101.2.11	Скоба																							
			Полоса К106У2																							
			ТУЗБ-1434-82, e=235	4	5	6	7	8	9	10	11	12	13	14	15	16	17	18	19	20	21	22				
			<u>Стандартные изделия</u>																							
	2		Болт М8x30																							
			ГОСТ 7798-70	8	10	12	14	16	18	20	22	24	26	28	30	32	34	36	38	40	42	44				
	3		Гайка М8 ГОСТ 5915-70	8	10	12	14	16	18	20	22	24	26	28	30	32	34	36	38	40	42	44				
	4		Шайба 8 ГОСТ 11371-78	16	20	24	28	32	36	40	44	48	52	56	60	64	68	72	76	80	84	88				
			<u>Прочие изделия</u>																							
	5		Коробка КОС2																							
			ТУЗБ.18.29.01-1-86	4	5	6	7	8	9	10	11	12	13	14	15	16	17	18	19	20	21	22				
	6		Полоска К405УХЛ2																							
			ТУЗБ-2266-80	12	16	20	24	28	32	36	40	44	48	52	56	60	64	68	72	76	80	84				
	7		Пряжка К407УХЛ2																							
			ТУЗБ-2266-80	12	16	20	24	28	32	36	40	44	48	52	56	60	64	68	72	76	80	84				
			<u>Материалы</u>																							
	8		Кабель*	6,2	8,2	10,2	12,3	14,3	16,4	18,4	20,4	22,5	24,5	26,6	28,6	30,6	32,7	34,8	36,8	38,8	41,0	43,0	м			

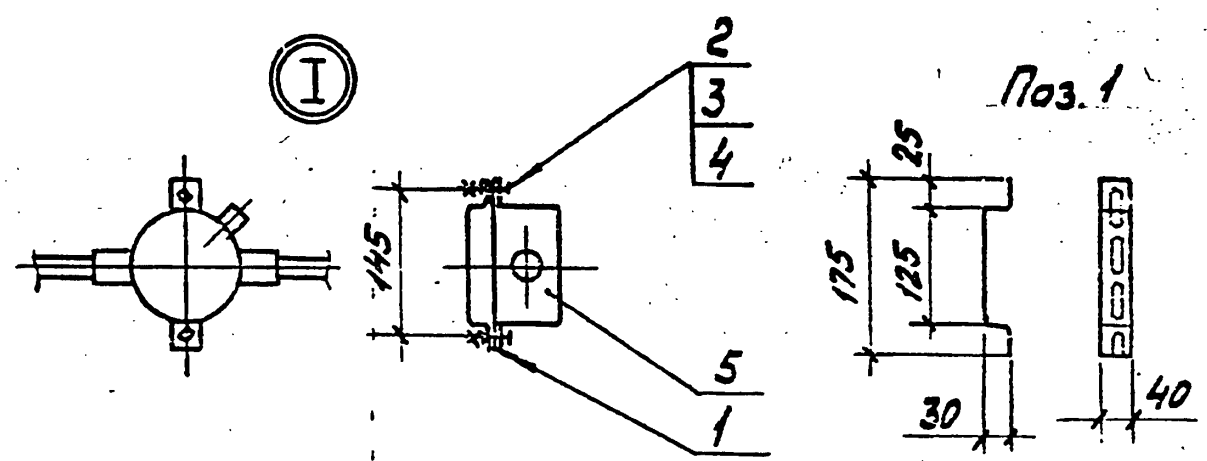
Ш.№ подл. Подп. и дата

\* Марка и сечение по проекту.

5.407-101.2.10		
Комплектная линия		
КЛС1		
Исполн. ИВКИН	4/85	
Н.Контр. Лукашевич	2/85	10.0%
П.Контр. Лукашевич	3/85	
Рук.бюро. Орлов	4/85	
Страниц	Лист	Листов
Р		1
ВНИПИ ТАХОРОМЭЛЕКТРОПРОЕКТ ИМЕНИ А.Я. КУБОВСКОГО МОСКВА		



Обозначение	Длина линии L, м	Количество коробок поз.5, шт.	Длина кабеля, поз.8 м
5.407-101.2.10	6	4	6,2
-01	8	5	8,2
-02	10	6	10,2
-03	12	7	12,3
-04	14	8	14,3
-05	16	9	16,4
-06	18	10	18,4
-07	20	11	20,4
-08	22	12	22,5
-09	24	13	24,5
-10	26	14	26,6
-11	28	15	28,6
-12	30	16	30,6
-13	32	17	32,7
-14	34	18	34,8
-15	36	19	36,8
-16	38	20	38,8
-17	40	21	41,0
-18	42	22	43,0



Узел ответвления к светильнику в коробке (поз. 5)  
см. 5.407-101.2.260

Исполн. Подп. и дата Взам. инв. №

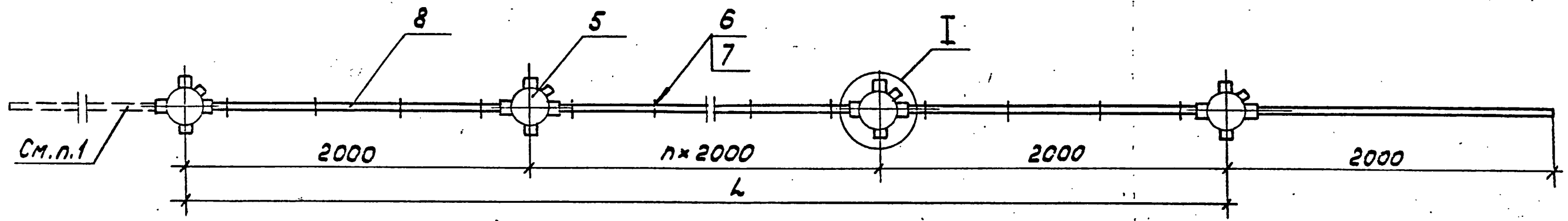
5.407-101.2.10СБ		
Комплектная линия КЛС 1	Стандарт	Масштаб
Сборочный чертеж	Р	
Исполн. И.В.С.И.Н	Лист	Листов
Провер. И.В.С.И.Н	ИЗДАНИЕ ТЯЖПРОМЭЛЕКТРОТЕХНИКА ИМЕНИ Ф.Я.КУБОВСКОГО МОСКВА	

Формат листа	Лист	Обозначение	Наименование	Кол. на исполн. 5.407-101.2.20																		Примечание	
				01	02	03	04	05	06	07	08	09	10	11	12	13	14	15	16	17	18		
			<u>Документация</u>																				
		5.407-101.2.20СБ	Сборочный чертёж	X	X	X	X	X	X	X	X	X	X	X	X	X	X	X	X	X	X	X	
			<u>Детали</u>																				
	1	5.407-101.2.21	Скоба																				
			Полоска К10БУ2																				
			ТУ35-1434-82, P=235	4	5	6	7	8	9	10	11	12	13	14	15	16	17	18	19	20	21	22	
			<u>Стандартные изделия</u>																				
	2		Болт М8х30																				
			ГОСТ 7798-70	8	10	12	14	16	18	20	22	24	26	28	30	32	34	36	38	40	42	44	
	3		Гайка М8 ГОСТ 5915-70	8	10	12	14	16	18	20	22	24	26	28	30	32	34	36	38	40	42	44	
	4		Шайба 8 ГОСТ 11371-78	16	20	24	28	32	36	40	44	48	52	56	60	64	68	72	76	80	84	88	
			<u>Прочие изделия</u>																				
	5		Коробка КАС2																				
			ТУ36.18.29.01-1-85	4	5	6	7	8	9	10	11	12	13	14	15	16	17	18	19	20	21	22	
	6		Полоска К405УХЛ2																				
			ТУ36-2265-80	12	16	20	24	28	32	36	40	44	48	52	56	60	64	68	72	76	80	84	
	7		Пряжка К407УХЛ2																				
			ТУ36-2265-80	12	16	20	24	28	32	36	40	44	48	52	56	60	64	68	72	76	80	84	
			<u>Материалы</u>																				
	8		Кабель *	8,2	10,2	12,2	14,3	16,3	18,4	20,4	22,4	24,5	26,5	28,5	30,6	32,6	34,7	36,8	38,8	40,8	43,0	45,0 м	

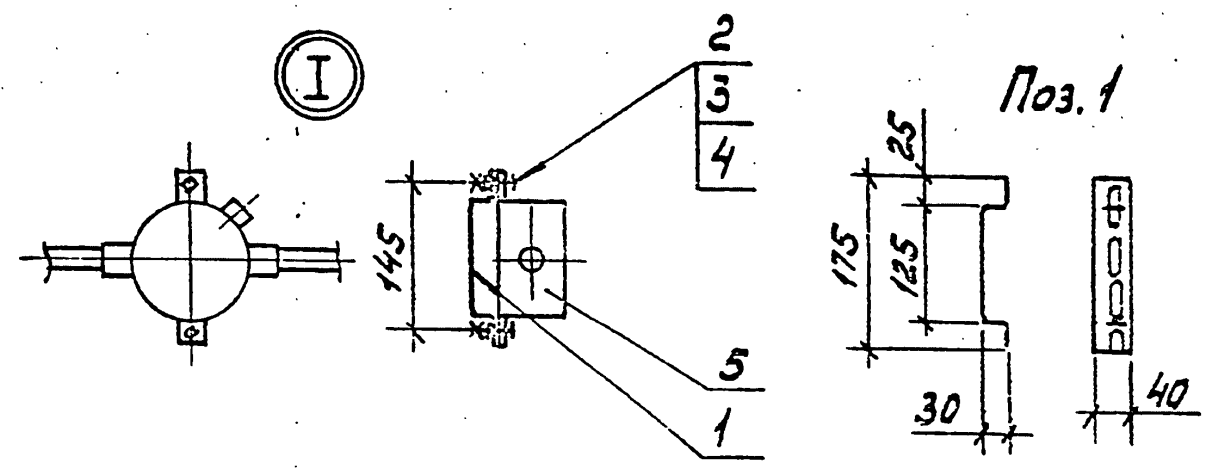
Лист 1 из 1  
Лист 1 из 1  
Лист 1 из 1

\* Марка и сечение по проекту

5.407-101.2.20	
Нач. отд. ИВКИН	ИВКИН
Инж. М. КОШЕВ	КОШЕВ
Инж. М. КОШЕВ	КОШЕВ
Инж. М. КОШЕВ	КОШЕВ
Комплектная линия КАС2 (КАС2-А)	
Листов	1
Всего листов	1
ИМЕНИ ВАСИЛИЯ ШУБИНА МОСКВА	



Обозначение	Длина линии L, м	Количество коробок поз. 5, шт	Длина кабеля, поз. 6 м.
5.407-101.2.20	6	4	8,2
-01	8	5	10,2
-02	10	6	12,2
-03	12	7	14,3
-04	14	8	16,3
-05	16	9	18,4
-06	18	10	20,4
-07	20	11	22,4
-08	22	12	24,5
-09	24	13	26,5
-10	26	14	28,6
-11	28	15	30,6
-12	30	16	32,6
-13	32	17	34,7
-14	34	18	36,8
-15	36	19	38,8
-15	38	20	40,8
-17	40	21	43,0
-18	42	22	45,0



1. На данном чертеже показана комплектная линия КЛС 2, с подводом питания справа  
 Для линии КЛС 2-А - подвод питания слева.  
 2. Узел ответвления к светильнику в коробке (поз. 5) см. 5.407-101.2.260

У.С.И.Р.С.И.И. Подп. и дата  
 В.З.М.И.И.В.А.

5.407-101.2.20СБ		Стандартный материал	
		Р	
Комплектная линия КЛС 2 (КЛС 2-А) Сборочный чертеж		Лист	Листов
		ВНИПИ ТЯЖПРОМСТРОИТЕЛЬНЫЙ ИМЕНИ В.И.ЛЕНИНА	



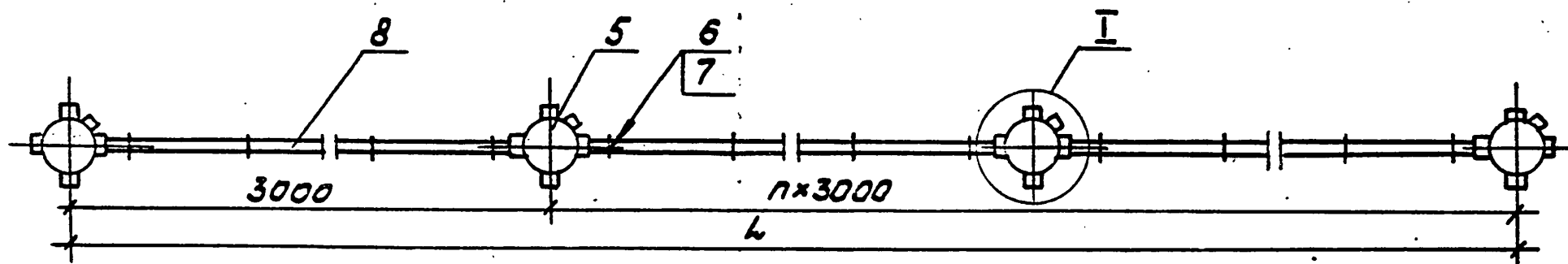
№ п/п	Зона	Поз.	Обозначение	Наименование	Кол. на исполн. 5.407-101.2.30																		Примечание	
					01	02	03	04	05	06	07	08	09	10	11	12	13	14	15	16	17	18		
				<u>Документация</u>																				
			5.407-101.2.30СБ	Сборочный чертеж	X	X	X	X	X	X	X	X	X	X	X	X	X	X	X	X	X	X		
				<u>Детали</u>																				
		1	5.407-101.2.31	Скоба																				
				Полоска К106У2																				
				ТУЗБ-1434-82, е=235	4	5	6	7	8	9	10	11	12	13	14	15	16	17	18	19	20	21	22	
				<u>Стандартные изделия</u>																				
		2		Болт М8×30																				
				ГОСТ 7798-70	8	10	12	14	16	18	20	22	24	26	28	30	32	34	36	38	40	42	44	
		3		Гайка М8 ГОСТ 5915-70	8	10	12	14	16	18	20	22	24	26	28	30	32	34	36	38	40	42	44	
		4		Шайба 8 ГОСТ 11371-78	16	20	24	28	32	36	40	44	48	52	56	60	64	68	72	76	80	84	88	
				<u>Прочие изделия</u>																				
		5		Коробка ККС2																				
				ТУЗБ.18.29.01-1-85	4	5	6	7	8	9	10	11	12	13	14	15	16	17	18	19	20	21	22	
		6		Полоска К405УХЛ2																				
				ТУЗБ-2265-80	18	24	30	36	42	48	54	60	66	72	78	84	90	96	102	108	114	120	126	
		7		Пряжка К407УХЛ2																				
				ТУЗБ-2256-80	18	24	30	36	42	48	54	60	66	72	78	84	90	96	102	108	114	120	126	
				<u>Материалы</u>																				
		8		Кабель *	9,2	12,2	15,3	18,4	21,4	24,5	27,5	30,6	33,7	36,7	39,8	42,8	46,0	49,0	52,0	55,1	58,4	61,2	64,3 м	

\* Марка и сечение по проекту

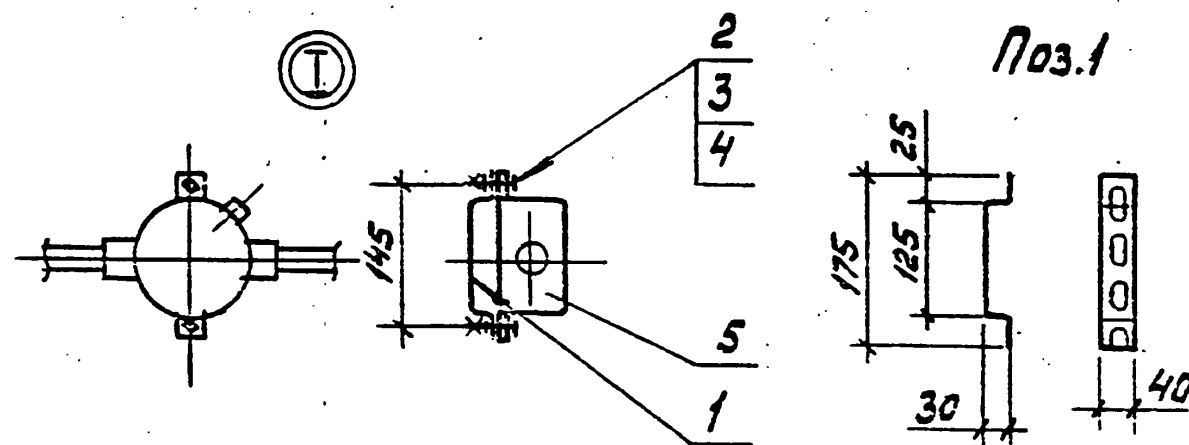
		<b>5.407-101.2.30</b>	
		Комплектная линия	
		<b>ККС3</b>	
		Страниц Лист Листов Р 1	
		ЕИИПИ ТЭЖПРОЕКТОПРОЕКТ ИМЕРК-ВЕНОВСКОГО МОСКВА	

Корсаев Серафим 23453-02 9

ИЗМ. № 1. Подп. и дата



Обозначение	Длина линии L, м	Количество коробок поз.5, шт	Длина кабеля, поз.8 м
5.407-101.2.30	9	4	9,2
-01	12	5	12,2
-02	15	6	15,3
-03	18	7	18,4
-04	21	8	21,4
-05	24	9	24,5
-06	27	10	27,5
-07	30	11	30,6
-08	33	12	33,7
-09	36	13	36,7
-10	39	14	39,8
-11	42	15	42,8
-12	45	16	46,0
-13	48	17	49,0
-14	51	18	52,0
-15	54	19	55,0
-16	57	20	58,4
-17	60	21	61,2
-18	63	22	64,3



Узел ответвления к светильнику в коробке  
(поз.5) см. 5.407-101.2.260

Проверено  
 Листы и детали  
 Проверено

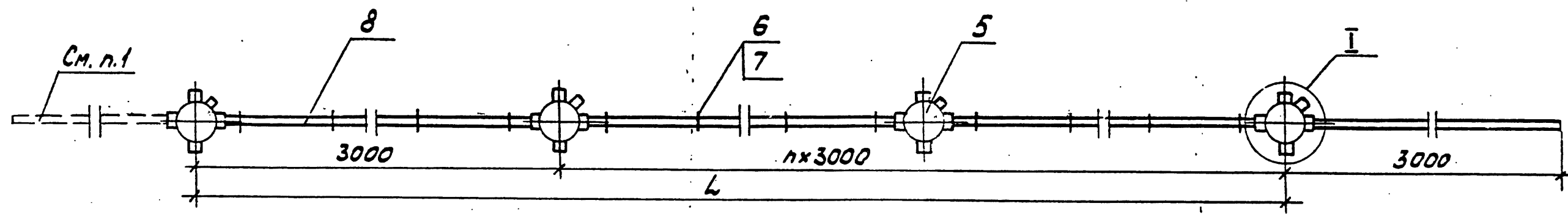
<b>5.407-101.2.30СБ</b>			
Комплектная линия КЛСЗ		Стандарт	Масса
Сборочный чертеж		р	Мощность
Исполнитель	Проверено	Лист	Листов
Исполнитель	Проверено	ЕНЦИ ТЯЖПРОМЛЕК ИМЕНИ ВЯЧЕСЛАВА МОСКВА	

Кол. на исполн. 5.407-101-2.40

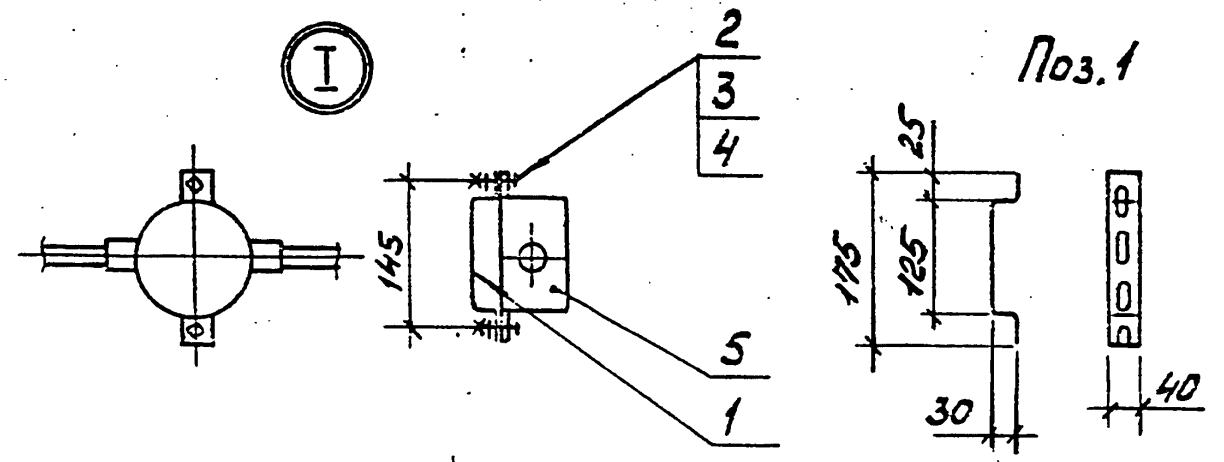
№	Обозначение	Наименование	Кол. на исполн. 5.407-101-2.40																		Примечание	
			01	02	03	04	05	06	07	08	09	10	11	12	13	14	15	16	17	18		
		<u>Документация</u>																				
	5.407-101.2.40 СБ	Сборочный чертеж	X	X	X	X	X	X	X	X	X	X	X	X	X	X	X	X	X	X		
		<u>Детали</u>																				
1	5.407-101.2.41	Скоба																				
		Полоса К105У2																				
		ТУЗБ-1434-82, l=235	4	5	6	7	8	9	10	11	12	13	14	15	16	17	18	19	20	21	22	
		<u>Стандартные изделия</u>																				
2		Болт МВ х 30																				
		ГОСТ 7798-70	8	10	12	14	16	18	20	22	24	26	28	30	32	34	36	38	40	42	44	
3		Гайка М8 ГОСТ 5915-70	8	10	12	14	16	18	20	22	24	26	28	30	32	34	36	38	40	42	44	
4		Шайба 8 ГОСТ 11371-78	16	20	24	28	32	36	40	44	48	52	56	60	64	68	72	76	80	84	88	
		<u>Прочие изделия</u>																				
5		Коробка КОС2																				
		ТУЗБ.18.29.01-1-86	4	5	6	7	8	9	10	11	12	13	14	15	16	17	18	19	20	21	22	
6		Полоска К405УХЛ2																				
		ТУЗБ-2256-80	18	24	30	36	42	48	54	60	66	72	78	84	90	96	102	108	114	120	126	
7		Пряжка К407УХЛ2																				
		ТУЗБ-2266-80	18	24	30	36	42	48	54	60	66	72	78	84	90	96	102	108	114	120	126	
		<u>Материалы</u>																				
8		Кабель *	122	155	183	214	244	275	305	336	367	397	428	458	490	520	550	581	614	642	673	м

\* Марка и сечение по проекту.

<b>5.407-101-2.40</b>		
Комплектная линия		Стр. 1
КЛС 4 (КЛС 4-А)		Лист 1
Исполн. <i>УБКУН</i>	Провер. <i>С.С.</i>	Дата <i>10.89</i>
Исполн. <i>УБКУН</i>	Провер. <i>С.С.</i>	Дата <i>10.89</i>
Исполн. <i>УБКУН</i>	Провер. <i>С.С.</i>	Дата <i>10.89</i>



Обозначение	Длина линии L, м	Количество коробок, поз.5, шт	Длина кабеля, поз.8 м
5.407-101.2.40	9	4	12,2
-01	12	5	15,2
-02	15	6	18,3
-03	18	7	21,4
-04	21	8	24,4
-05	24	9	27,5
-06	27	10	30,5
-07	30	11	33,6
-08	33	12	36,7
-09	36	13	39,7
-10	39	14	42,8
-11	42	15	45,8
-12	45	16	49,0
-13	48	17	52,0
-14	51	18	55,0
-15	54	19	58,1
-16	57	20	61,4
-17	60	21	64,2
-18	63	22	67,3



1. На данном чертеже показана комплектная линия КЛС4, с подводом питания справа.  
 Для линии КЛС4-А - подвод питания слева.

2. Узел ответвления к светильнику в коробке (поз. 5) см. 5.407-101.2.260

Проверено  
 Подпись  
 Дата

5.407-101.2.40СБ		
Комплектная линия КЛС4 (КЛС4-А)		Лист 1
Сборочный чертеж.		Листов 1
Исполнитель	Утвержден	Дата
Проверен	Согласован	Дата
Инженер	Инженер	Инженер
М.П.	М.П.	М.П.

Кол. листов	Кол. зон	№з.	Обозначение	Наименование	Кол. на исполн. 5.407-101.2.50																		Примечание							
					01	02	03	04	05	06	07	08	09	10	11	12	13	14	15	16	17	18								
				<u>Документация</u>																										
			5.407-101.2.50 СБ	Сборочный чертеж	X	X	X	X	X	X	X	X	X	X	X	X	X	X	X	X	X	X	X	X	X	X	X	X		
				<u>Детали</u>																										
		1	5.407-101.2.51	Скоба																										
				Полоса К105У2																										
				ТУЗБ-1434-82, ρ=235	4	5	6	7	8	9	10	11	12	13	14	15	16	17	18	19	20	21	22							
				<u>Стандартные изделия</u>																										
		2		Болт М8×30																										
				ГОСТ 7798-70	8	10	12	14	16	18	20	22	24	26	28	30	32	34	36	38	40	42	44							
		3		Гайка М8 ГОСТ 5915-70	8	10	12	14	16	18	20	22	24	26	28	30	32	34	36	38	40	42	44							
		4		Шайба 8 ГОСТ 11371-78	16	20	24	28	32	36	40	44	48	52	56	60	64	68	72	76	80	84	88							
				<u>Прочие изделия</u>																										
		5		Коробка КОС2																										
				ТУЗБ.18.29.01-1-86	4	5	6	7	8	9	10	11	12	13	14	15	16	17	18	19	20	21	22							
		6		Полоска К405УХЛ2																										
				ТУЗБ-2256-80	24	32	40	48	56	64	72	80	88	96	104	112	120	128	136	144	152	160	168							
		7		Прядка К407УХЛ2																										
				ТУЗБ-2256-80	24	32	40	48	56	64	72	80	88	96	104	112	120	128	136	144	152	160	168							
				<u>Материалы</u>																										
		8		Кабель *	12,3	16,4	20,4	24,5	28,6	32,7	36,8	40,8	44,9	49,0	53,0	57,2	61,2	65,3	69,4	73,5	77,6	81,6	85,7	м						

\* Марка и сечение по проекту.

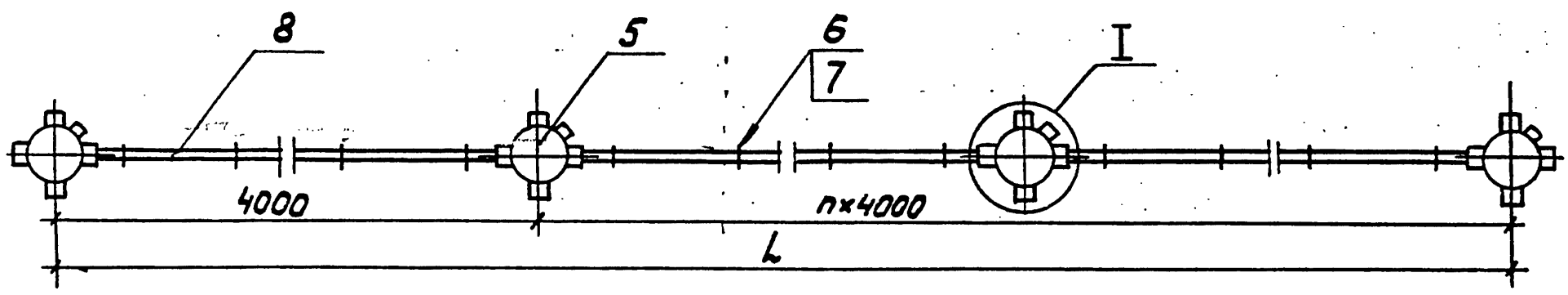
5.407-101.2.50

Комплектная линия  
КЛС5

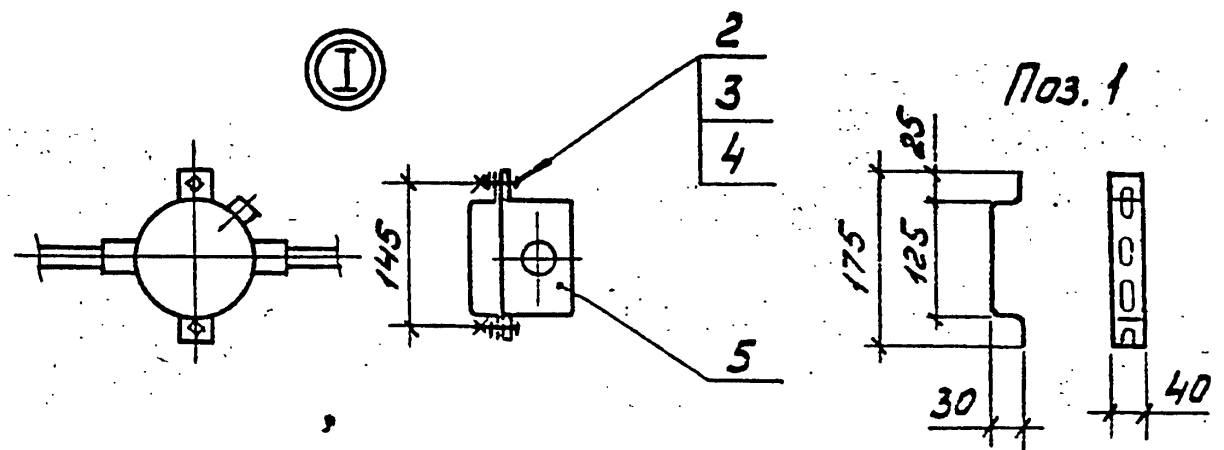
Стадия лист листов  
Р 1  
ЭЛЕКТРОПРОЕКТ  
ИЗБИТ-ПРОЕКТОУСТ  
М.СКРЯГА

Исполн. ИВРИН С.И.  
Исполн. Лукошевич Г.И.  
Исполн. Лукошевич Е.И.  
Рук. работ. Осипов В.А.

Исполн. Лукошевич Г.И.



Обозначение	Длина линии L, м	Количество коробок, поз.5 шт	Длина кабеля, поз.8 м
5.407-101.2.50	12	4	12,3
-01	16	5	16,4
-02	20	6	20,4
-03	24	7	24,5
-04	28	8	28,6
-05	32	9	32,7
-06	36	10	36,8
-07	40	11	40,8
-08	44	12	44,9
-09	48	13	49,0
-10	52	14	53,0
-11	56	15	57,2
-12	60	16	61,2
-13	64	17	65,3
-14	68	18	69,4
-15	72	19	73,5
-16	76	20	77,6
-17	80	21	81,6
-18	84	22	85,7



Узел ответвления к светильнику в коробке (поз.5) см. 5.407-101.2.260.

И.З. Чудов  
Подп. и дата  
Взам. инв. №

5.407-101.2.50СБ			Стандарт	Масштаб
			Р	
Комплектная линия КЛСБ			Лист	Листов 1
Сборочный чертёж			ВНИПИ	
Исполн. И.В.Кли			ТЯЖПРОМСТРОИТЕЛЬНЫЙ ПРОЕКТ	
Н.контр. Л.И.Шевелю			ИМЕНИ Ф.В.ЯКОЛЕВА	
Пр.чел. Л.И.Шевелю			МБС	
Р.д.пол. О.С.Сид				

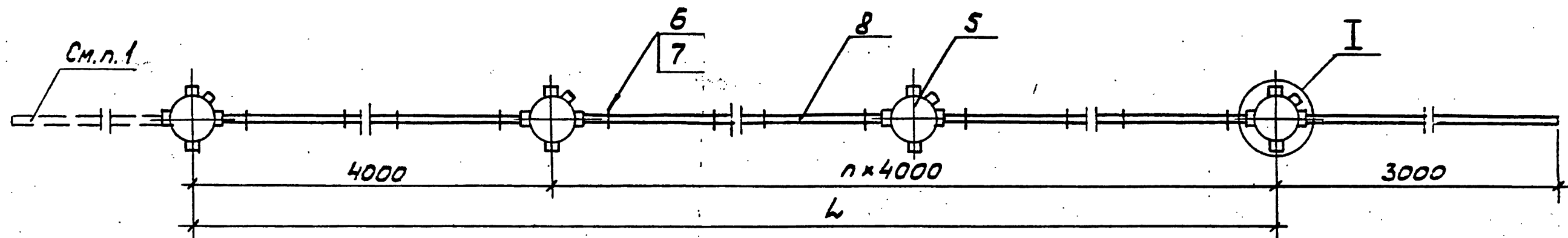
Формат Зона	Лист	Обозначение	Наименование	Кол. на исполн. 5.407-101.2.60																		Примечание	
				01	02	03	04	05	06	07	08	09	10	11	12	13	14	15	16	17	18		
			<u>Документация</u>																				
		5.407-101.2.60 СБ	Сборочный чертеж	X	X	X	X	X	X	X	X	X	X	X	X	X	X	X	X	X	X		
			<u>Детали</u>																				
	1	5.407-101.2.61	Скоба																				
			Полоса К10БУ2																				
			ТУЗБ-1434-82, ρ=235	4	5	6	7	8	9	10	11	12	13	14	15	16	17	18	19	20	21	22	
			<u>Стандартные изделия</u>																				
	2		Болт М8×30																				
			ГОСТ 7798-70	8	10	12	14	16	18	20	22	24	26	28	30	32	34	36	38	40	42	44	
	3		Гайка М8 ГОСТ 5915-70	8	10	12	14	16	18	20	22	24	26	28	30	32	34	36	38	40	42	44	
	4		Шайба 8 ГОСТ 11371-78	16	20	24	28	32	36	40	44	48	52	56	60	64	68	72	76	80	84	88	
			<u>Прочие изделия</u>																				
	5		Коробка КОС2																				
			ТУЗБ. 18.29.01-1-86	4	5	6	7	8	9	10	11	12	13	14	15	16	17	18	19	20	21	22	
	6		Полоска К405УХЛ2																				
			ТУЗБ-2266-80	24	32	40	48	56	64	72	80	88	96	104	112	120	128	136	144	152	160	168	
	7		Пряжка К407УХЛ2																				
			ТУЗБ-2266-80	24	32	40	48	56	64	72	80	88	96	104	112	120	128	136	144	152	160	168	
			<u>Материалы</u>																				
	8		Кабель *	15,3	19,4	23,4	27,5	31,6	35,7	39,8	43,8	48,9	52,0	56,0	60,2	64,2	68,3	72,4	76,5	80,6	84,6	88,7 м	

Изм. № 1  
 Подп. Собота  
 Взам. инв. №

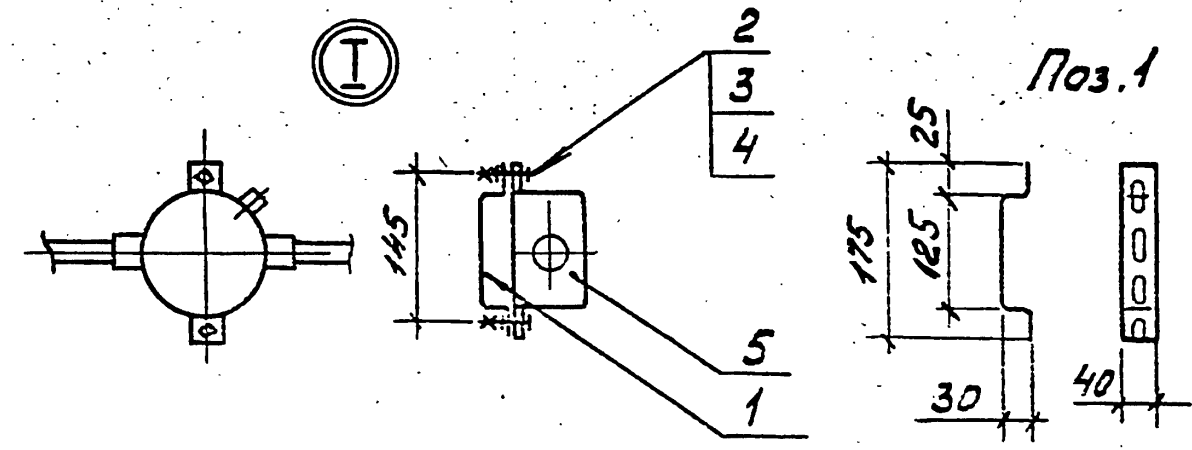
\* Марка и сечение по проекту

5.407-101.2.60			
Исполн. ИЕКМ	Д.И.	Комплексная линия КЛСБ (КЛСБ-А)	
Исполн. ИЕКМ	Д.И.		
Исполн. ИЕКМ	Д.И.		
Исполн. ИЕКМ	Д.И.		
Листов	1	Листов	1
ВНИИ ТЯЖПРОЕКТОПРОЕКТ ИМЕНИ А.А.А.А. МОСКВА			





Обозначение	Длина линии L, м	Количество короб, поз.5 шт	Длина кабеля, поз.8 м
5.407-101.2.60	12	4	15,3
-01	16	5	19,4
-02	20	6	23,4
-03	24	7	27,5
-04	28	8	31,6
-05	32	9	35,7
-06	36	10	39,8
-07	40	11	43,8
-08	44	12	47,9
-09	48	13	52,0
-10	52	14	56,0
-11	56	15	60,2
-12	60	16	64,2
-13	64	17	68,3
-14	68	18	72,4
-15	72	19	76,5
-16	76	20	80,6
-17	80	21	84,5
-18	84	22	88,7



1. На данном чертеже показана комплектная линия КЛСБ; с подводом питания сверху.  
 Для линии КЛСБ-А - подвод питания слева.

2. Узел ответвления к светильнику в коробке (поз.5) см. 5.407-101.2.260.

1. 2. 3. 4. 5. 6. 7. 8. 9. 10. 11. 12. 13. 14. 15. 16. 17. 18. 19. 20. 21. 22.

|  |  |  |  |
|--|--|--|--|
| 5.407.101.2.60СБ                                 |  |  |  |
| Комплектная линия КЛСБ (КЛСБ-А) сборочный чертеж |  |  | Стандарт Масса Площадь                                     |
|  |  |  | Р  |
|  |  |  | Лист Листов  |
|  |  |  | ТЯЖПРОМСТРОИТЕЛЬНЫЙ ИНЖЕНЕРНО-ПРОЕКТИРОВАТЕЛЬСКИЙ ИНСТИТУТ |

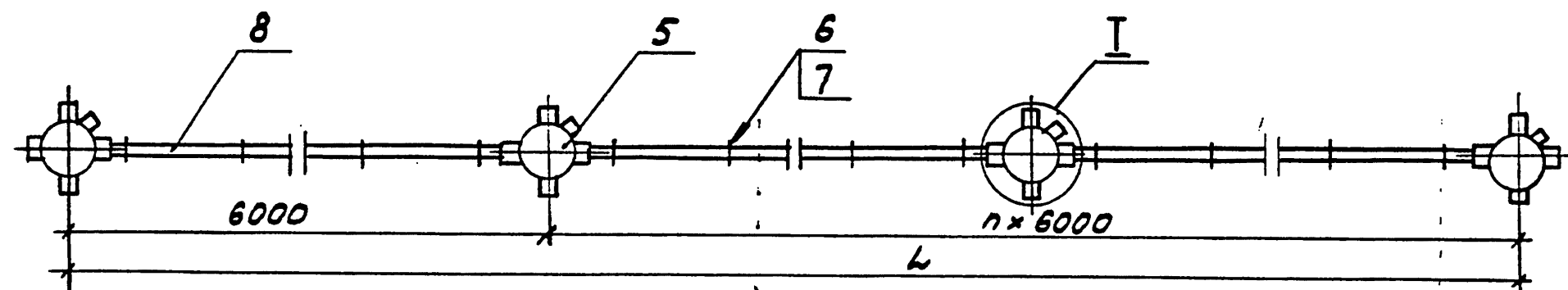


| Участок | Зона | Поз. | Обозначение       | Наименование               | Кол. на усл. блн. 5.407-101.2.70 |      |      |      |      |      |      |      |      |      |      |      |      |      |      | Примечание |
|---------|------|------|-------------------|----------------------------|----------------------------------|------|------|------|------|------|------|------|------|------|------|------|------|------|------|------------|
|         |      |      |                   |                            | 01                               | 02   | 03   | 04   | 05   | 06   | 07   | 08   | 09   | 10   | 11   | 12   | 13   | 14   | 15   |            |
|         |      |      |                   | <u>Документация</u>        |                                  |      |      |      |      |      |      |      |      |      |      |      |      |      |      |            |
|         |      |      | 5.407-101.2.70 СБ | Сборочный чертеж           | X                                | X    | X    | X    | X    | X    | X    | X    | X    | X    | X    | X    | X    | X    | X    |            |
|         |      |      |                   | <u>Детали</u>              |                                  |      |      |      |      |      |      |      |      |      |      |      |      |      |      |            |
|         |      | 1    | 5.407-101.2.71    | Скоба                      |                                  |      |      |      |      |      |      |      |      |      |      |      |      |      |      |            |
|         |      |      |                   | Полоса К10БЧ2              |                                  |      |      |      |      |      |      |      |      |      |      |      |      |      |      |            |
|         |      |      |                   | ТУЗБ-1434-82, p=235        | 2                                | 3    | 4    | 5    | 6    | 7    | 8    | 9    | 10   | 11   | 12   | 13   | 14   | 15   | 16   | 17         |
|         |      |      |                   | <u>Стандартные изделия</u> |                                  |      |      |      |      |      |      |      |      |      |      |      |      |      |      |            |
|         |      | 2    |                   | Болт М8x30                 |                                  |      |      |      |      |      |      |      |      |      |      |      |      |      |      |            |
|         |      |      |                   | ГОСТ7798-70                | 4                                | 6    | 8    | 10   | 12   | 14   | 16   | 18   | 20   | 22   | 24   | 26   | 28   | 30   | 32   | 24         |
|         |      | 3    |                   | Гайка М8 ГОСТ5915-70       | 4                                | 6    | 8    | 10   | 12   | 14   | 16   | 18   | 20   | 22   | 24   | 26   | 28   | 30   | 32   | 34         |
|         |      | 4    |                   | Шайба 8 ГОСТ11371-78       | 8                                | 12   | 16   | 20   | 24   | 28   | 32   | 36   | 40   | 44   | 48   | 52   | 56   | 60   | 64   | 68         |
|         |      |      |                   | <u>Прочие изделия</u>      |                                  |      |      |      |      |      |      |      |      |      |      |      |      |      |      |            |
|         |      | 5    |                   | Коробка КОС2               |                                  |      |      |      |      |      |      |      |      |      |      |      |      |      |      |            |
|         |      |      |                   | ТУЗБ.18.29.01-1-86         | 2                                | 3    | 4    | 5    | 6    | 7    | 8    | 9    | 10   | 11   | 12   | 13   | 14   | 15   | 16   | 17         |
|         |      | 6    |                   | Полоска К405УХ12           |                                  |      |      |      |      |      |      |      |      |      |      |      |      |      |      |            |
|         |      |      |                   | ТУЗБ-2266-80               | 12                               | 24   | 36   | 48   | 60   | 72   | 84   | 96   | 108  | 120  | 132  | 144  | 156  | 168  | 180  | 192        |
|         |      | 7    |                   | Пряжка К407УХ12            |                                  |      |      |      |      |      |      |      |      |      |      |      |      |      |      |            |
|         |      |      |                   | ТУЗБ-2266-80               | 12                               | 24   | 36   | 48   | 60   | 72   | 84   | 96   | 108  | 120  | 132  | 144  | 156  | 168  | 180  | 192        |
|         |      |      |                   | <u>Материалы</u>           |                                  |      |      |      |      |      |      |      |      |      |      |      |      |      |      |            |
|         |      | 8    |                   | Кабель *                   | 6,2                              | 12,3 | 18,4 | 24,5 | 30,6 | 36,8 | 43,0 | 49,0 | 55,1 | 60,2 | 67,4 | 73,5 | 79,6 | 85,7 | 91,8 | 98,0 м     |

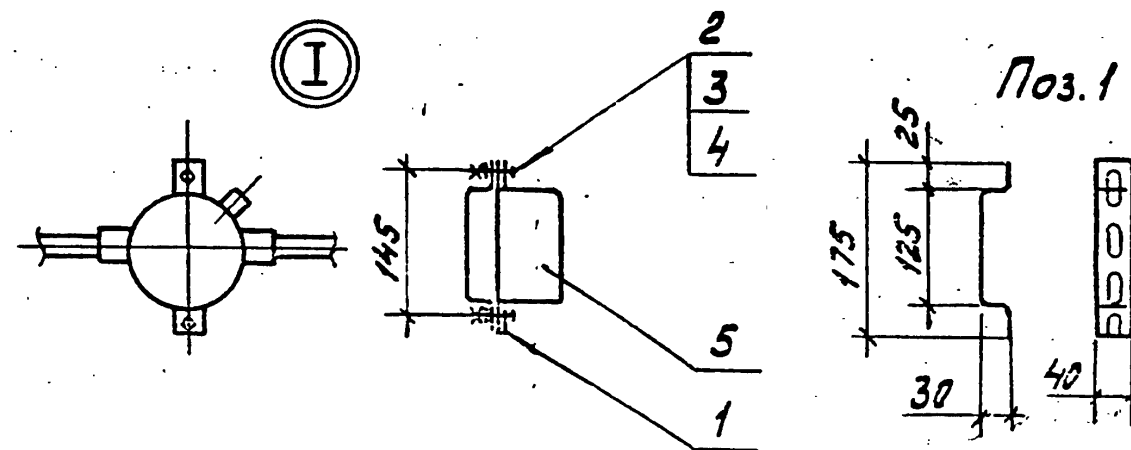
Шифр участка  
 Вид работ  
 Дата

\* Марка и сечение по проекту.

|                        |        |  |                     |
|------------------------|--------|--|---------------------|
| 5.407-101.2.70         |        |  |                     |
| Комплектная линия      |        |  | Страниц Лист Листов |
| КЛС7                   |        |  | Р 1                 |
| Нач. отд. ИВКИН        | 4826   |  |                     |
| Нач. отд. Лисинский    | 10.91. |  |                     |
| Ин. конструктор Рубцов | 3.77   |  |                     |
| Рубцов                 | СЛ.78  |  |                     |



| Обозначение    | Длина линии<br>L, м | Количество<br>коробок, поз. 5<br>шт | Длина<br>кабеля, поз. 8<br>м |
|----------------|---------------------|-------------------------------------|------------------------------|
| 5.407-101.2.70 | 6                   | 2                                   | 6,2                          |
| -01            | 12                  | 3                                   | 12,3                         |
| -02            | 18                  | 4                                   | 18,4                         |
| -03            | 24                  | 5                                   | 24,5                         |
| -04            | 30                  | 6                                   | 30,6                         |
| -05            | 36                  | 7                                   | 36,8                         |
| -06            | 42                  | 8                                   | 43,0                         |
| -07            | 48                  | 9                                   | 49,0                         |
| -08            | 54                  | 10                                  | 55,1                         |
| -09            | 60                  | 11                                  | 61,2                         |
| -10            | 66                  | 12                                  | 67,4                         |
| -11            | 72                  | 13                                  | 73,5                         |
| -12            | 78                  | 14                                  | 79,6                         |
| -13            | 84                  | 15                                  | 85,7                         |
| -14            | 90                  | 16                                  | 91,8                         |
| -15            | 96                  | 17                                  | 98,0                         |



Узел ответвления к светильнику в коробке  
(поз. 5) см. 5.407-101.2.260

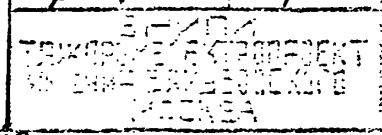
Проверено: [Signature] Дата: [Blank]

|           |           |         |   |        |       |
|-----------|-----------|---------|---|--------|-------|
|           |           |         | <b>5.407-101.2.70СБ</b>                                       |        |       |
|           |           |         | Комплектная линия   |        |       |
|           |           |         | КЛС7  |        |       |
|           |           |         | Сборочный чертеж  |        |       |
| Исполн.   | И.В.Син   | Провер. | Лист  | Листов | Масса |
| Нач. отд. | Лисинский | Инж.    | Р   |        |       |
| Проектант | Лисинский | Инж.    |   |        |       |
| Дир. бюро | Соловьев  | Инж.    |   |        |       |
|           |           |         | ВНИИ<br>ТЯЖПРОМЭЛЕКТРОПРОЕКТ<br>ИМЕНИ Ф.ЯКУБОВСКОГО<br>МОСКВА |        |       |

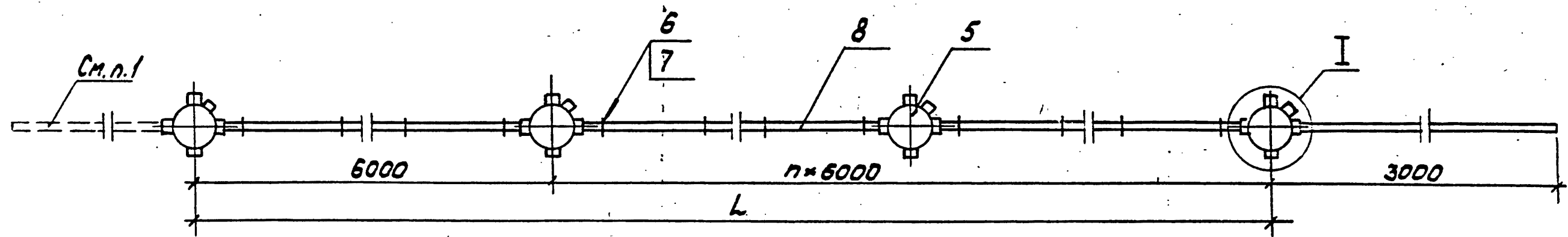
| Формат | Зона | Поз. | Обозначение       | Наименование               | Кол. на исполн. 5.407-101.2.80 |      |      |      |      |      |      |      |      |      |      |      |      |      |      | Примечание |
|--------|------|------|-------------------|----------------------------|--------------------------------|------|------|------|------|------|------|------|------|------|------|------|------|------|------|------------|
|        |      |      |                   |                            | 01                             | 02   | 03   | 04   | 05   | 06   | 07   | 08   | 09   | 10   | 11   | 12   | 13   | 14   | 15   |            |
|        |      |      |                   | <u>Документация</u>        |                                |      |      |      |      |      |      |      |      |      |      |      |      |      |      |            |
|        |      |      | 5.407-101.2.80 СБ | Сборочный чертеж           | X                              | X    | X    | X    | X    | X    | X    | X    | X    | X    | X    | X    | X    | X    |      |            |
|        |      |      |                   | <u>Детали</u>              |                                |      |      |      |      |      |      |      |      |      |      |      |      |      |      |            |
|        |      | 1    | 5.407-101.2.81    | Скоба                      |                                |      |      |      |      |      |      |      |      |      |      |      |      |      |      |            |
|        |      |      |                   | Полоса К106У2, с=235       |                                |      |      |      |      |      |      |      |      |      |      |      |      |      |      |            |
|        |      |      |                   | ТУЗБ-1434-82               | 2                              | 3    | 4    | 5    | 6    | 7    | 8    | 9    | 10   | 11   | 12   | 13   | 14   | 15   | 16   | 17         |
|        |      |      |                   | <u>Стандартные изделия</u> |                                |      |      |      |      |      |      |      |      |      |      |      |      |      |      |            |
|        |      | 2    |                   | Болт М8х30                 |                                |      |      |      |      |      |      |      |      |      |      |      |      |      |      |            |
|        |      |      |                   | ГОСТ 7798-70               | 4                              | 6    | 8    | 10   | 12   | 14   | 16   | 18   | 20   | 22   | 24   | 26   | 28   | 30   | 32   | 34         |
|        |      | 3    |                   | Гайка М8 ГОСТ 5915-70      | 4                              | 6    | 8    | 10   | 12   | 14   | 16   | 18   | 20   | 22   | 24   | 26   | 28   | 30   | 32   | 34         |
|        |      | 4    |                   | Шайба 8 ГОСТ 11371-78      | 8                              | 12   | 16   | 20   | 24   | 28   | 32   | 36   | 40   | 44   | 48   | 52   | 56   | 60   | 64   | 68         |
|        |      |      |                   | <u>Прочие изделия</u>      |                                |      |      |      |      |      |      |      |      |      |      |      |      |      |      |            |
|        |      | 5    |                   | Коробка КОС 2              |                                |      |      |      |      |      |      |      |      |      |      |      |      |      |      |            |
|        |      |      |                   | ТУЗБ.18.29.01-1-86         | 2                              | 3    | 4    | 5    | 6    | 7    | 8    | 9    | 10   | 11   | 12   | 13   | 14   | 15   | 16   | 17         |
|        |      | 6    |                   | Полоска К40СУХЛ2           |                                |      |      |      |      |      |      |      |      |      |      |      |      |      |      |            |
|        |      |      |                   | ТУЗБ-2266-80               | 12                             | 24   | 36   | 48   | 60   | 72   | 84   | 96   | 108  | 120  | 132  | 144  | 156  | 168  | 180  | 192        |
|        |      | 7    |                   | Пряжка К407УХЛ2            |                                |      |      |      |      |      |      |      |      |      |      |      |      |      |      |            |
|        |      |      |                   | ТУЗБ-2266-80               | 12                             | 24   | 36   | 48   | 60   | 72   | 84   | 96   | 108  | 120  | 132  | 144  | 156  | 168  | 180  | 192        |
|        |      |      |                   | <u>Материалы</u>           |                                |      |      |      |      |      |      |      |      |      |      |      |      |      |      |            |
|        |      | 8    |                   | Кабель*                    | 9,2                            | 15,3 | 21,4 | 27,5 | 33,6 | 39,8 | 46,0 | 52,0 | 58,2 | 63,2 | 70,5 | 76,5 | 82,5 | 88,7 | 95,8 | 101,8 м    |

Шифр документа  
Место и дата  
Взвешивание №

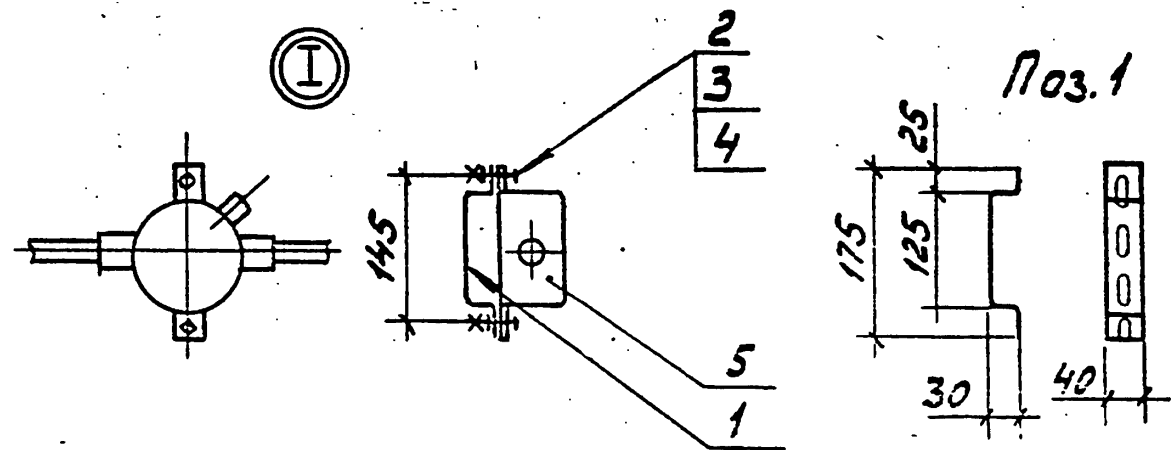
\* Марка и сечение по проекту.

|                   |  |  |   |        |
|-------------------|--|--|---|--------|
| 5.407-101.2.80    |  |  | Стандартный лист  | Листов |
| Комплектная линия |  |  | Р   | 1      |
| КЛСВ (КЛСВ-А)     |  |  |  |        |

Копировать Сервис 23453-02 19  
Создан А3



| Обозначение    | Длина линии L, м | Количество коробок, поз. 5 шт | Длина кабеля, поз. 8 м |
|----------------|------------------|-------------------------------|------------------------|
| 5.407-101.2.80 | 6                | 2                             | 9,2                    |
| -01            | 12               | 3                             | 15,3                   |
| -02            | 18               | 4                             | 21,4                   |
| -03            | 24               | 5                             | 27,5                   |
| -04            | 30               | 6                             | 33,6                   |
| -05            | 36               | 7                             | 39,8                   |
| -06            | 42               | 8                             | 46,0                   |
| -07            | 48               | 9                             | 52,0                   |
| -08            | 54               | 10                            | 58,2                   |
| -09            | 60               | 11                            | 63,2                   |
| -10            | 66               | 12                            | 70,5                   |
| -11            | 72               | 13                            | 76,5                   |
| -12            | 78               | 14                            | 82,6                   |
| -13            | 84               | 15                            | 88,7                   |
| -14            | 90               | 16                            | 94,8                   |
| -15            | 96               | 17                            | 101,0                  |



1. На данном чертеже показана комплектная линия КЛСВ, с подводом питания справа.  
 Для линии КЛСВ-А - подвод питания слева  
 2. Узел ответвления к светильнику в коробке (поз. 5) см. 5.407-101.2.260.

Изд. 1981 г. Подп. 1981 г.

|                                 |         |         |
|---------------------------------|---------|---------|
| <b>5.407-101.2.80СБ</b>         |         |         |
| Комплектная линия КЛСВ (КЛС-8А) |         | Листов  |
| Сборочный чертеж                |         | Масса   |
|                                 |         | Масштаб |
| Нач. отд. УВЭИМ                 | УВЭИМ   | Лист    |
| Инж. тов. Лукошев               | Лукошев | Листов  |
| Инж. тов. Лукошев               | Лукошев |         |
| Инж. тов. Орлова                | Орлова  |         |

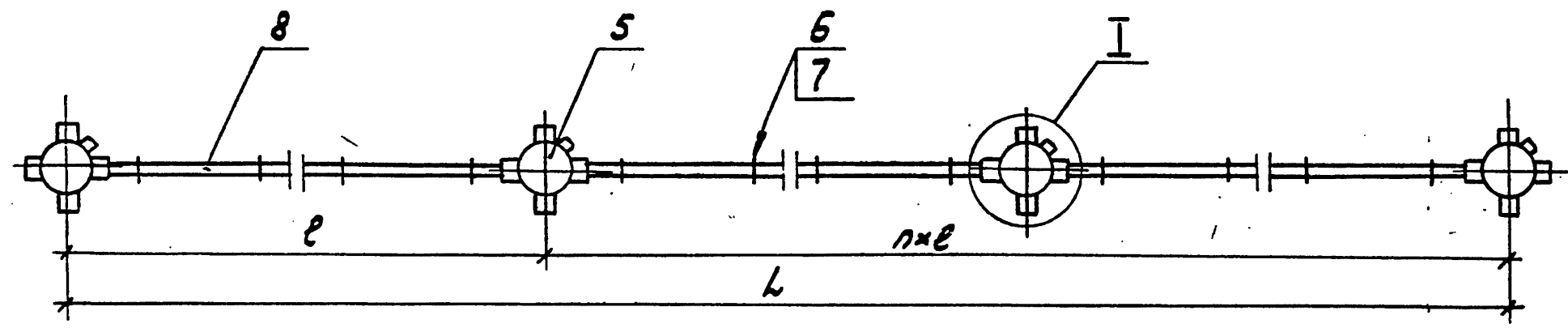
| Формат | Зона | Поз. | Обозначение      | Наименование               | Кол. на исполн. 5.407-101.2.90 |      |      |      |      |      |      |      |      |      |      |      |      |      |      |      | Примечание |   |
|--------|------|------|------------------|----------------------------|--------------------------------|------|------|------|------|------|------|------|------|------|------|------|------|------|------|------|------------|---|
|        |      |      |                  |                            | 01                             | 02   | 03   | 04   | 05   | 06   | 07   | 08   | 09   | 10   | 11   | 12   | 13   | 14   | 15   | 16   |            |   |
|        |      |      |                  | <u>Документация</u>        |                                |      |      |      |      |      |      |      |      |      |      |      |      |      |      |      |            |   |
|        |      |      | 5.407-101.2.90СБ | Сборочный чертеж           | X                              | X    | X    | X    | X    | X    | X    | X    | X    | X    | X    | X    | X    | X    | X    |      |            |   |
|        |      |      |                  | <u>Детали</u>              |                                |      |      |      |      |      |      |      |      |      |      |      |      |      |      |      |            |   |
|        |      | 1    | 5.407-101.2.91   | Скоба                      |                                |      |      |      |      |      |      |      |      |      |      |      |      |      |      |      |            |   |
|        |      |      |                  | Полоса К106У2; l=235       |                                |      |      |      |      |      |      |      |      |      |      |      |      |      |      |      |            |   |
|        |      |      |                  | ТУЗБ-1434-82               | 2                              | 3    | 4    | 5    | 6    | 7    | 8    | 9    | 2    | 3    | 4    | 5    | 6    | 2    | 3    | 4    | 5          |   |
|        |      |      |                  | <u>Стандартные изделия</u> |                                |      |      |      |      |      |      |      |      |      |      |      |      |      |      |      |            |   |
|        |      | 2    |                  | Болт М8x30                 |                                |      |      |      |      |      |      |      |      |      |      |      |      |      |      |      |            |   |
|        |      |      |                  | ГОСТ7738-70                | 4                              | 6    | 8    | 10   | 12   | 14   | 16   | 18   | 4    | 6    | 8    | 10   | 12   | 4    | 6    | 8    | 10         |   |
|        |      | 3    |                  | Гайка М8 ГОСТ5915-70       | 4                              | 6    | 8    | 10   | 12   | 14   | 16   | 18   | 4    | 6    | 8    | 10   | 12   | 4    | 6    | 8    | 10         |   |
|        |      | 4    |                  | Шайба 8 ГОСТ11371-78       | 8                              | 12   | 16   | 20   | 24   | 28   | 32   | 36   | 8    | 12   | 16   | 20   | 24   | 8    | 12   | 16   | 20         |   |
|        |      |      |                  | <u>Прочие изделия</u>      |                                |      |      |      |      |      |      |      |      |      |      |      |      |      |      |      |            |   |
|        |      | 5    |                  | Коробка КОС2               |                                |      |      |      |      |      |      |      |      |      |      |      |      |      |      |      |            |   |
|        |      |      |                  | ТУЗБ.18.29.01-1-86         | 2                              | 3    | 4    | 5    | 6    | 7    | 8    | 9    | 2    | 3    | 4    | 5    | 6    | 2    | 3    | 4    | 5          |   |
|        |      | 6    |                  | Полоса К405 УХЛ2           |                                |      |      |      |      |      |      |      |      |      |      |      |      |      |      |      |            |   |
|        |      |      |                  | ТУЗБ-2266-80               | 24                             | 48   | 72   | 96   | 120  | 144  | 168  | 192  | 36   | 72   | 108  | 144  | 180  | 48   | 96   | 144  | 192        |   |
|        |      | 7    |                  | Пряжка К407 УХЛ2           |                                |      |      |      |      |      |      |      |      |      |      |      |      |      |      |      |            |   |
|        |      |      |                  | ТУЗБ-2266-80               | 24                             | 48   | 72   | 96   | 120  | 144  | 168  | 192  | 36   | 72   | 108  | 144  | 180  | 48   | 96   | 144  | 192        |   |
|        |      |      |                  | <u>Материалы</u>           |                                |      |      |      |      |      |      |      |      |      |      |      |      |      |      |      |            |   |
|        |      | 8    |                  | Кабель *                   | 12,2                           | 24,5 | 36,7 | 49,0 | 61,2 | 73,4 | 86,0 | 98,0 | 18,4 | 36,7 | 55,1 | 73,4 | 92,0 | 24,5 | 49,0 | 73,4 | 98,0       | м |

\* Марка и сечение по проекту.

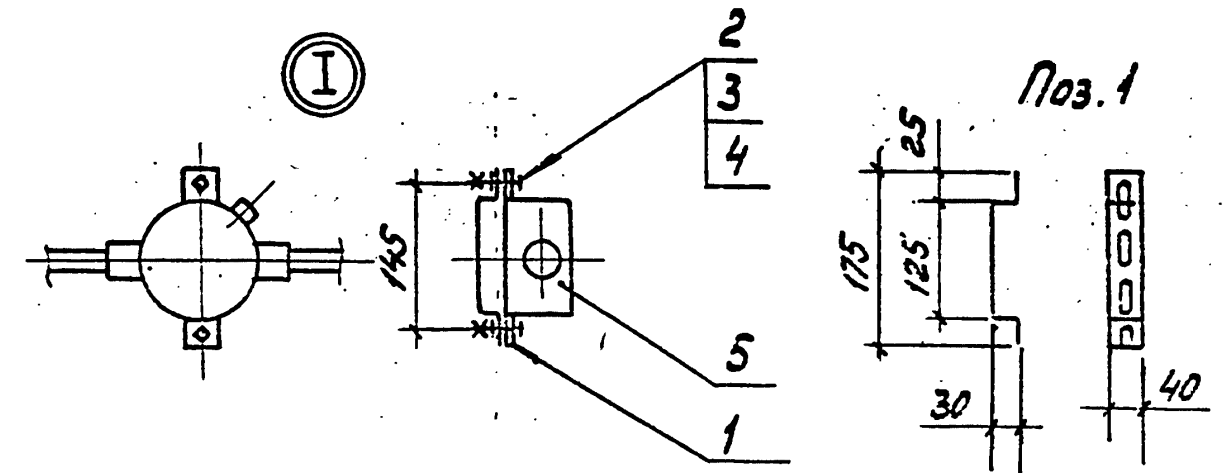
|                    |           |        |
|--------------------|-----------|--------|
| 5.407-101.2.90     |           |        |
| Комплектная линия  |           | Статус |
| КЛС9               |           | Лист   |
| Копировал Сергеева |           | Листов |
| Нов.ст. УБКМ       | УБКМ      | 1      |
| Исполн. Лисовский  | Лисовский | 10.88  |
| Прокт. Лисовский   | Лисовский |        |
| Рис.бриг. Орлова   | Орлова    |        |

23453-02 2Л  
 КОПИРОВАЛ СЕРГЕЕВА  
 СФОРТОМ АЗ

Ш.Р.подл. Подл. и дата  
 Возм. инв. №



| Обозначение    | Шаг между светильниками $l$ , м | Длина линии $L$ , м | Количество коробок, поз.5 шт | Длина кабеля, поз.8 м |
|----------------|---------------------------------|---------------------|------------------------------|-----------------------|
| 5.407-101.2.90 | 12                              | 12                  | 2                            | 12,2                  |
| -01            |                                 | 24                  | 3                            | 24,5                  |
| -02            |                                 | 36                  | 4                            | 36,7                  |
| -03            |                                 | 48                  | 5                            | 49,0                  |
| -04            |                                 | 60                  | 6                            | 61,2                  |
| -05            |                                 | 72                  | 7                            | 73,4                  |
| -06            |                                 | 84                  | 8                            | 86,0                  |
| -07            |                                 | 96                  | 9                            | 98,0                  |
| -08            | 18                              | 18                  | 2                            | 18,4                  |
| -09            |                                 | 36                  | 3                            | 36,7                  |
| -10            |                                 | 54                  | 4                            | 55,1                  |
| -11            |                                 | 72                  | 5                            | 73,4                  |
| -12            | 24                              | 90                  | 6                            | 92,0                  |
| -13            |                                 | 24                  | 2                            | 24,5                  |
| -14            |                                 | 48                  | 3                            | 49,0                  |
| -15            |                                 | 72                  | 4                            | 73,4                  |
| -16            |                                 | 96                  | 5                            | 98,0                  |



Узел ответвления к светильнику в коробке (поз.5) см. 5.407-101.2.260

Ш. № 100/12  
 Взам. инв. №  
 Подпись  
 Дата

|  |  |  |
|--|--|--|
| <b>5.407-101.2.90СБ</b>  |  |  |
| Комплектная линия КЛСЭ   |  | Р  |
| Сборочный чертеж   |  | Лист 1   |
| Нач. отд. ИВКИН<br>Н. контр. Лукошевич<br>П. экз. Лукошевич<br>Рук. отд. Овчаров |  | Листов 1<br>ВНИПИ<br>ТЯЖПРОМЭЛЕКТРОПРОЕКТ<br>ИМЕНИ ФЯКЧУБОВСКОГО<br>МОСКВА |

| Взам. | Зона | Поз. | Обозначение        | Наименование                  | Кол. на исполн. 5.407-101.2.100 |      |      |      |      |      |      |       |      |      |      |      |      |      |      |      | Примечание |
|-------|------|------|--------------------|-------------------------------|---------------------------------|------|------|------|------|------|------|-------|------|------|------|------|------|------|------|------|------------|
|       |      |      |                    |                               | 01                              | 02   | 03   | 04   | 05   | 06   | 07   | 08    | 09   | 10   | 11   | 12   | 13   | 14   | 15   | 16   |            |
|       |      |      |                    | <u>Документация</u>           |                                 |      |      |      |      |      |      |       |      |      |      |      |      |      |      |      |            |
|       |      |      | 5.407-101.2.100 СБ | Сборочный чертеж              | X                               | X    | X    | X    | X    | X    | X    | X     | X    | X    | X    | X    | X    | X    | X    | X    |            |
|       |      |      |                    | <u>Детали</u>                 |                                 |      |      |      |      |      |      |       |      |      |      |      |      |      |      |      |            |
|       |      | 1    | 5.407-101.2.101    | Скоба                         |                                 |      |      |      |      |      |      |       |      |      |      |      |      |      |      |      |            |
|       |      |      |                    | Полоса К105У2; $\epsilon=235$ |                                 |      |      |      |      |      |      |       |      |      |      |      |      |      |      |      |            |
|       |      |      |                    | ТУЗБ-1434-82                  | 2                               | 3    | 4    | 5    | 6    | 7    | 8    | 9     | 2    | 3    | 4    | 5    | 6    | 2    | 3    | 4    | 5          |
|       |      |      |                    | <u>Стандартные изделия</u>    |                                 |      |      |      |      |      |      |       |      |      |      |      |      |      |      |      |            |
|       |      | 2    |                    | Болт М8x30                    |                                 |      |      |      |      |      |      |       |      |      |      |      |      |      |      |      |            |
|       |      |      |                    | ГОСТ 7798-70                  | 4                               | 6    | 8    | 10   | 12   | 14   | 16   | 18    | 4    | 6    | 8    | 10   | 12   | 4    | 6    | 8    | 10         |
|       |      | 3    |                    | Гайка М8 ГОСТ 5315-70         | 4                               | 6    | 8    | 10   | 12   | 14   | 16   | 18    | 4    | 6    | 8    | 10   | 12   | 4    | 6    | 8    | 10         |
|       |      | 4    |                    | Шайба 8 ГОСТ 11371-71         | 8                               | 12   | 16   | 20   | 24   | 28   | 32   | 56    | 8    | 12   | 16   | 20   | 24   | 8    | 12   | 16   | 20         |
|       |      |      |                    | <u>Прочие изделия</u>         |                                 |      |      |      |      |      |      |       |      |      |      |      |      |      |      |      |            |
|       |      | 5    |                    | Коробка КОС2                  |                                 |      |      |      |      |      |      |       |      |      |      |      |      |      |      |      |            |
|       |      |      |                    | ТУЗБ. 18.29.01-1-86           | 2                               | 3    | 4    | 5    | 6    | 7    | 8    | 9     | 2    | 3    | 4    | 5    | 6    | 2    | 3    | 4    | 5          |
|       |      | 6    |                    | Полоса К405УХЛ2               |                                 |      |      |      |      |      |      |       |      |      |      |      |      |      |      |      |            |
|       |      |      |                    | ТУЗБ-2266-80                  | 24                              | 48   | 72   | 96   | 120  | 144  | 168  | 192   | 36   | 72   | 108  | 144  | 180  | 48   | 96   | 144  | 192        |
|       |      | 7    |                    | Пряжка К407УХЛ2               |                                 |      |      |      |      |      |      |       |      |      |      |      |      |      |      |      |            |
|       |      |      |                    | ТУЗБ-2266-80                  | 24                              | 48   | 72   | 96   | 120  | 144  | 168  | 192   | 36   | 72   | 108  | 144  | 180  | 48   | 96   | 144  | 192        |
|       |      |      |                    | <u>Материалы</u>              |                                 |      |      |      |      |      |      |       |      |      |      |      |      |      |      |      |            |
|       |      | 8    |                    | Кабель *                      | 152                             | 27,5 | 39,7 | 52,0 | 64,2 | 76,4 | 89,0 | 101,0 | 21,4 | 39,7 | 58,1 | 76,4 | 95,0 | 27,5 | 52,0 | 76,4 | 101,0 м    |

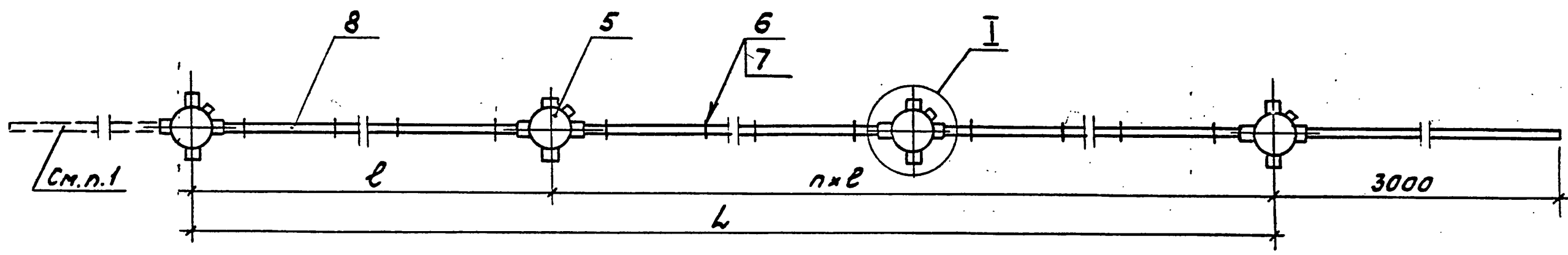
\* Мерка и сечение по проекту.

|                   |                   |          |
|-------------------|-------------------|----------|
| 5.407-101.2.100   |                   |          |
| Комплектная линия |                   | Листов 1 |
| КЛС 10 (КЛС 10-А) |                   | Листов 1 |
| Исполн. ИВКИН     | Провер. [подпись] | 10.88    |
| Исполн. Лукашевич | Провер. [подпись] |          |
| Исполн. Лукашевич | Провер. [подпись] |          |
| Исполн. Орлова    | Провер. [подпись] |          |

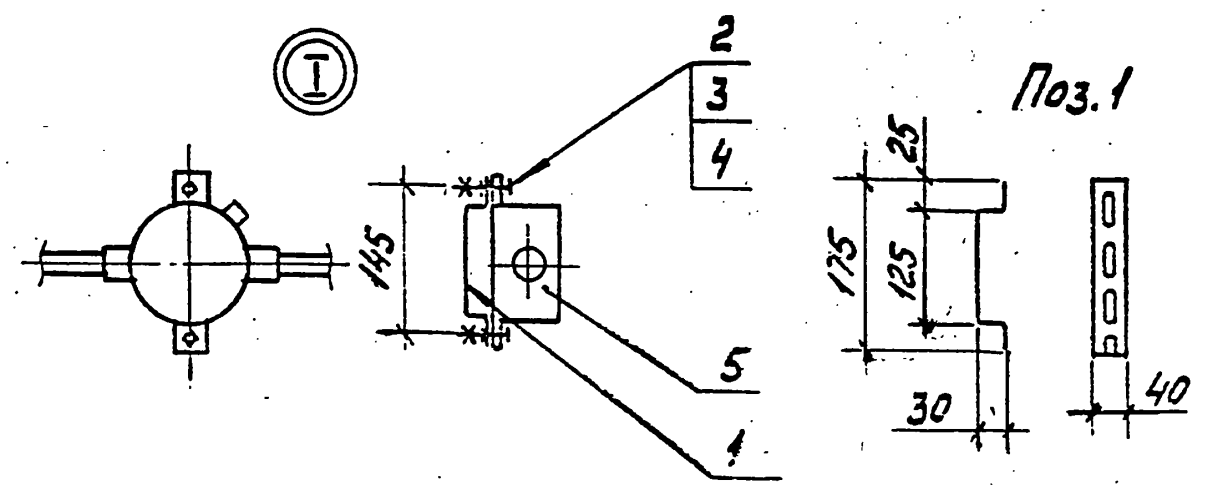
Копировал Сергеева 23953-02 23 Формат А3

Исполн. [подпись] Провер. [подпись]





| Обозначение     | Шаг между светильниками $\ell$ , м | Длина линии $L$ , м | Количество коробок, поз. 5 шт | Длина кабеля, поз. 8 м |
|-----------------|------------------------------------|---------------------|-------------------------------|------------------------|
| 5.407-101.2.100 | 12                                 | 12                  | 2                             | 15,2                   |
| -01             |                                    | 24                  | 3                             | 27,5                   |
| -02             |                                    | 36                  | 4                             | 39,7                   |
| -03             |                                    | 48                  | 5                             | 52,0                   |
| -04             |                                    | 60                  | 6                             | 64,2                   |
| -05             |                                    | 72                  | 7                             | 76,4                   |
| -06             |                                    | 84                  | 8                             | 89,0                   |
| -07             |                                    | 96                  | 9                             | 101,0                  |
| -08             | 18                                 | 18                  | 2                             | 21,4                   |
| -09             |                                    | 36                  | 3                             | 39,7                   |
| -10             |                                    | 54                  | 4                             | 58,1                   |
| -11             |                                    | 72                  | 5                             | 76,4                   |
| -12             | 24                                 | 90                  | 6                             | 95,0                   |
| -13             |                                    | 24                  | 2                             | 27,5                   |
| -14             |                                    | 48                  | 3                             | 52,0                   |
| -15             |                                    | 72                  | 4                             | 76,4                   |
| -16             |                                    | 96                  | 5                             | 101,0                  |



1. На данном чертеже показана комплектная линия КЛС 10, с подводом питания справа.  
 Для линии КЛС 10-А - подвод питания слева.  
 2. Узел ответвления к светильнику в коробке (поз. 5) см. 5.407-101.2.260

Исполнитель: Подп. и дата: Взам. инв. №:

|   |        |          |
|---|--------|----------|
| <b>5.407-101.2.100СБ</b>                                      |        |          |
| Комплектная линия КЛС 10 (КЛС 10-А)                           |        | Стандия  |
| Сборочный чертеж  |        | Материал |
| Исполн. ЦВКИН   | Чек    | Масштаб  |
| Исполн. Кошечкин  | 10.88г | Р        |
| Исполн. Кошечкин  |        | Лист     |
| Исполн. Белова  |        | Листов 1 |
| ВНИПИ<br>ТЯЖПРОЭЛЕКТРОПРОЕКТ<br>ИМЕНИ Ф.ЯКУБОВСКОГО<br>МОСКВА |        |          |

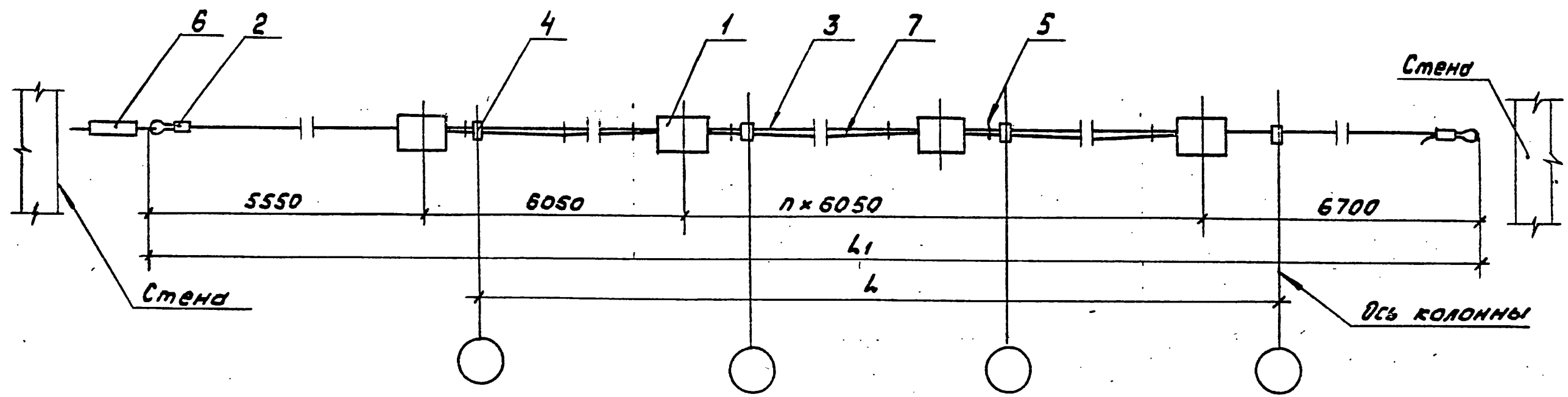


| Кол. | на исполн. | 5.407-101.2.110          |                           |      |      |      |      |      |      | Примечание |      |      |   |
|------|------------|--------------------------|---------------------------|------|------|------|------|------|------|------------|------|------|---|
|      |            | 01                       | 02                        | 03   | 04   | 05   | 06   | 07   | 08   |            |      |      |   |
|      |            | <u>Документация</u>      |                           |      |      |      |      |      |      |            |      |      |   |
|      |            | 5.407-101.2.110 СБ       | Сборочный чертёж          | ×    | ×    | ×    | ×    | ×    | ×    | ×          |      |      |   |
|      |            | <u>Сборочные единицы</u> |                           |      |      |      |      |      |      |            |      |      |   |
|      | 1          | 5.407-101.2.220          | Коробка                   | 3    | 4    | 5    | 6    | 7    | 8    | 9          | 10   | 11   |   |
|      |            | <u>Детали</u>            |                           |      |      |      |      |      |      |            |      |      |   |
| 54   | 2          | 5.407-101.2.111          | Патрубок                  |      |      |      |      |      |      |            |      |      |   |
|      |            |                          | Труба 15×2,8 ГОСТ 3262-75 |      |      |      |      |      |      |            |      |      |   |
|      |            |                          | Ø=50                      | 2    | 2    | 2    | 2    | 2    | 2    | 2          | 2    | 2    |   |
| 54   | 3          | 5.407-101.2.112          | Трос                      |      |      |      |      |      |      |            |      |      |   |
|      |            |                          | Круг 6 ГОСТ 2590-71       |      |      |      |      |      |      |            |      |      |   |
|      |            |                          | Ст. 3 КП ГОСТ 14085-79    | 24,9 | 30,9 | 37,0 | 43,0 | 49,0 | 55,1 | 61,2       | 67,2 | 73,3 |   |
|      |            | <u>Прочие изделия</u>    |                           |      |      |      |      |      |      |            |      |      |   |
|      | 4          |                          | Прижим УСЭК 62УЗ          |      |      |      |      |      |      |            |      |      |   |
|      |            |                          | ТУЗБ-2355-80              | 2    | 3    | 4    | 5    | 6    | 7    | 8          | 9    | 10   |   |
|      | 5          |                          | Лента ЛМ10УХЛ2 с          |      |      |      |      |      |      |            |      |      |   |
|      |            |                          | кнопкой по ГОСТ 17563-80  | 6,0  | 9,0  | 12,0 | 15,0 | 18,0 | 21,0 | 24,0       | 27,0 | 30,0 | М |
|      | 6          |                          | Муфта натяжная            |      |      |      |      |      |      |            |      |      |   |
|      |            |                          | К804УЗ ТУ16-1445-82       | 1    | 1    | 1    | 1    | 1    | 1    | 1          | 1    | 1    |   |
|      |            | <u>Материалы</u>         |                           |      |      |      |      |      |      |            |      |      |   |
|      | 7          |                          | Кабель *                  | 12,4 | 18,5 | 24,7 | 30,9 | 37,0 | 43,2 | 49,4       | 55,5 | 61,7 | М |

\* Марка и сечение по проекту

|  |        |                                  |
|--|--------|----------------------------------|
| 5.407-101.2.110  |        |                                  |
| Исх. отд. ИВКИН  | С.И.К. | Комплектная линия<br>КЛ1 (КЛ1-А) |
| И.контр. Лукашевич   | С.И.   |                                  |
| И.контр. Лукашевич   | С.И.   |                                  |
| И.контр. Орлов   | С.И.   |                                  |
| Станция  | Лист   | Листов                           |
| Р  |        | 1                                |
| ВНИПИ<br>ТЕХПРОЕКТОПРОЕКТ<br>ИНЖЕНЕРСКО-КОНСТРУКТОРСКОГО<br>МОСКВА |        |                                  |

Уд. и. пр. Подп. и. дата. Взам. инв. №



| Обозначение     | Условная длина линии L, м | Количество коробок поз. 1, шт | L1 м  |
|-----------------|---------------------------|-------------------------------|-------|
| 5.407-101.2.110 | 12                        | 3                             | 24,35 |
| -01             | 18                        | 4                             | 30,4  |
| -02             | 24                        | 5                             | 36,45 |
| -03             | 30                        | 6                             | 42,5  |
| -04             | 36                        | 7                             | 48,55 |
| -05             | 42                        | 8                             | 54,6  |
| -06             | 48                        | 9                             | 60,65 |
| -07             | 54                        | 10                            | 66,7  |
| -08             | 60                        | 11                            | 72,75 |

1. Для линий КЛ1-А - изображение зеркальное
2. Крепление кабеля выполнить с шагом не более 500 мм (см. 5.407-101.2.250)
3. Трос покрыть лаком ГФ-95 ГОСТ 8018-70

Изм. Условн. Подп. и дата. Изм. Условн.

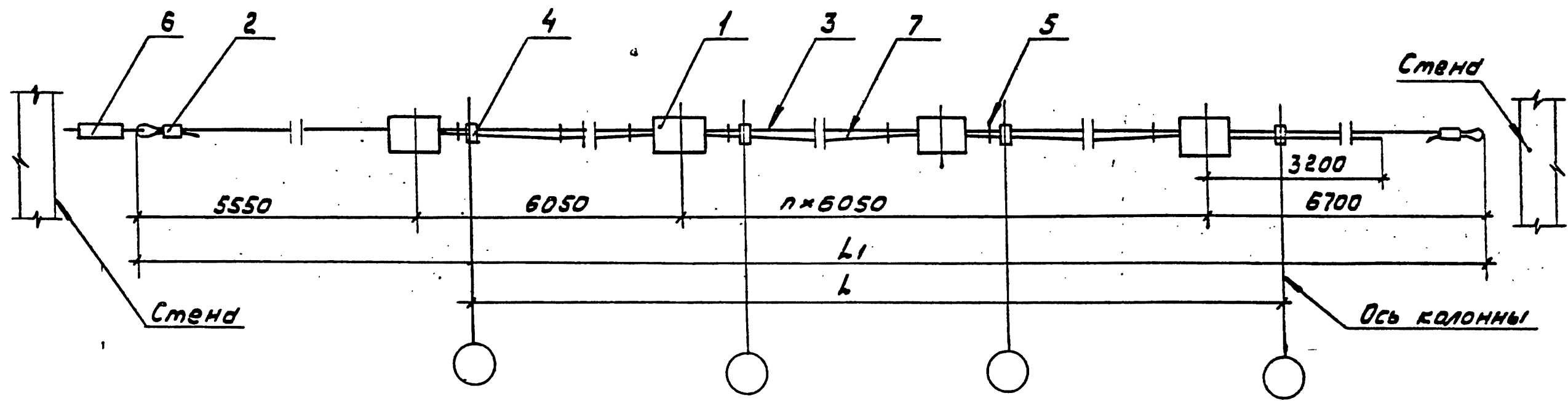
|   |  |   |          |
|---|--|---|----------|
| <b>5.407-101.2.110СБ</b>  |  |   |          |
| Комплектная линия<br>КЛ1 (КЛ1-А)<br>Сборочный чертеж  |  | Стандарт  | Масштаб  |
|   |  | Р   |          |
| Нач. отв. ИВКИН ЧИКИ<br>Проверка Лихачевский<br>Проект Лихачевский<br>Разработчик Орловский |  | Лист  | Листов 1 |
|   |  | ВНИИ<br>ТЯЖПРОМЭЛЕКТРОПРОЕКТ<br>ИМЕНИ Ф. Б. ЯКУБОВСКОГО<br>МОСКВА |          |

| Формат | Зона | Лист | Обозначение        | Наименование              | Кол. на исполн. 5.407-101.2.120 |      |      |      |      |      |      |      | Примечание |   |
|--------|------|------|--------------------|---------------------------|---------------------------------|------|------|------|------|------|------|------|------------|---|
|        |      |      |                    |                           | 01                              | 02   | 03   | 04   | 05   | 06   | 07   | 08   |            |   |
|        |      |      |                    | <u>Документация</u>       |                                 |      |      |      |      |      |      |      |            |   |
|        |      |      | 5.407-101.2.120 СБ | Сборочный чертеж          | ×                               | ×    | ×    | ×    | ×    | ×    | ×    | ×    | ×          |   |
|        |      |      |                    | <u>Сборочные единицы</u>  |                                 |      |      |      |      |      |      |      |            |   |
|        |      | 1    | 5.407-101.2.220    | Коробка                   | 3                               | 4    | 5    | 6    | 7    | 8    | 9    | 10   | 11         |   |
|        |      |      |                    | <u>Детали</u>             |                                 |      |      |      |      |      |      |      |            |   |
| Б4     |      | 2    | 5.407-101.2.121    | Патрубок                  |                                 |      |      |      |      |      |      |      |            |   |
|        |      |      |                    | Труба 15x2,8 ГОСТ 3262-75 |                                 |      |      |      |      |      |      |      |            |   |
|        |      |      |                    | ℓ=50                      | 2                               | 2    | 2    | 2    | 2    | 2    | 2    | 2    | 2          |   |
| Б4     |      | 3    | 5.407-101.2.122    | Трос                      |                                 |      |      |      |      |      |      |      |            |   |
|        |      |      |                    | Круг 6 ГОСТ 2590-71       |                                 |      |      |      |      |      |      |      |            |   |
|        |      |      |                    | Ст.3КП ГОСТ 14085-79      | 24,9                            | 30,9 | 37,0 | 43,0 | 49,0 | 55,1 | 61,2 | 67,2 | 73,3       | м |
|        |      |      |                    | <u>Прочие изделия</u>     |                                 |      |      |      |      |      |      |      |            |   |
|        |      | 4    |                    | Прижим УСЭК 62УЗ          |                                 |      |      |      |      |      |      |      |            |   |
|        |      |      |                    | ТУЗБ-2355-80              | 2                               | 3    | 4    | 5    | 6    | 7    | 8    | 9    | 10         |   |
|        |      | 5    |                    | Лента ЛМ10УХЛ2 с          |                                 |      |      |      |      |      |      |      |            |   |
|        |      |      |                    | кнопкой по ГОСТ 117563-80 | 6,0                             | 9,0  | 12,0 | 15,0 | 18,0 | 21,0 | 24,0 | 27,0 | 30,0       | м |
|        |      | 6    |                    | Муфта натяжная            |                                 |      |      |      |      |      |      |      |            |   |
|        |      |      |                    | К804УЗТУ16-1445-82        | 1                               | 1    | 1    | 1    | 1    | 1    | 1    | 1    | 1          |   |
|        |      |      |                    | <u>Материалы</u>          |                                 |      |      |      |      |      |      |      |            |   |
|        |      | 7    |                    | Кабель *                  | 15,6                            | 21,7 | 27,9 | 34,1 | 40,2 | 46,4 | 52,6 | 58,7 | 64,9       | м |

\* Марка и сечение по проекту

|                        |        |                                    |   |
|------------------------|--------|------------------------------------|---|
| 5.407-101.2.120        |        |                                    |   |
| Нач. отд. ИВКИН        | С.И.И. | Комплектная линия<br>КЛ2 (КЛ2 - А) | Стандарт  |
| Н.контр. Лихачев В.И.  | Л.И.И. |                                    | Лист  |
| Гл.контр. Лихачев В.И. | Л.И.И. |                                    | Листов  |
| Рук. отд. Давыдов      | Л.И.И. |                                    | Р 1   |
|                        |        |                                    | ИНИСИ<br>ТЯЖПРОМЭЛЕКТРОПРОЕКТ<br>ИМЕНИ Я.С.ЯКОВЛЕВСКОГО<br>МОСКВА |

Инв. № 12345 Подп. Иванов



| Обозначение     | Условная длина линии L, м | Количество коробок, поз. 1, шт | L1 м  |
|-----------------|---------------------------|--------------------------------|-------|
| 5.407-101.2.120 | 12                        | 3                              | 24,35 |
| -01             | 18                        | 4                              | 30,4  |
| -02             | 24                        | 5                              | 36,45 |
| -03             | 30                        | 6                              | 42,5  |
| -04             | 36                        | 7                              | 48,55 |
| -05             | 42                        | 8                              | 54,6  |
| -06             | 48                        | 9                              | 60,55 |
| -07             | 54                        | 10                             | 66,7  |
| -08             | 60                        | 11                             | 72,75 |

1. Для линий КЛ2-А изображение зеркальное.
2. Крепление кабеля выполнить с шагом не более 500 мм (см. 5.407-101.2.250)
3. Трос покрыть лаком ГФ-95 ГОСТ 8018-70.

Изм. № 1  
 Подп. и дата  
 Взам. инв. №

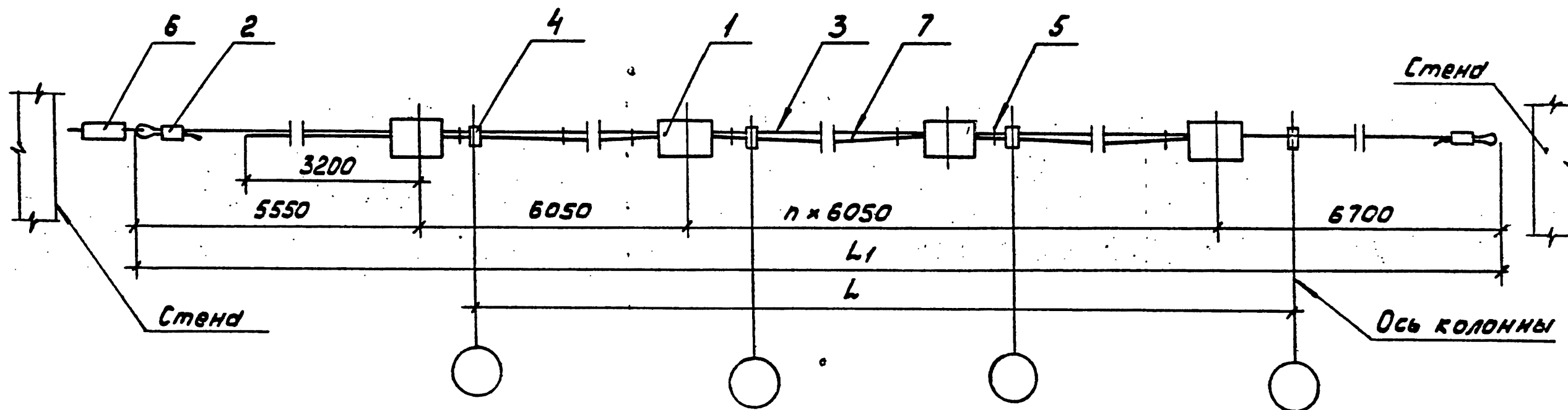
|  |  |                            |
|--|--|----------------------------|
| <b>5.407-101.2.120СБ</b>   |  |                            |
| Комплектная линия<br>КЛ2 (КЛ2-А)<br>Сборочный чертеж                           |  | Стандия Масса Масштаб      |
|  |  | р                          |
|  |  | Лист Листов 1              |
| Нач. отд. ИВКИН<br>Инж. Л. Лукашевич<br>Инж. Л. Лукашевич<br>Инж. Л. Лукашевич |  | 10.331<br>10.331<br>10.331 |
| ВНИПИ<br>ТЯЖПРОМЭЛЕКТРОПРОЕКТ<br>ИМЕНИ Ф.Я.КУЗОВСКОГО<br>МОСКВА                |  |                            |

| Вид<br>Зона | №з. | Обозначение        | Наименование              | Кол. на исполн. 5.407-101.2.130 |      |      |      |      |      |      |      | Примечание |   |
|-------------|-----|--------------------|---------------------------|---------------------------------|------|------|------|------|------|------|------|------------|---|
|             |     |                    |                           | 01                              | 02   | 03   | 04   | 05   | 06   | 07   | 08   |            |   |
|             |     |                    | <u>Документация</u>       |                                 |      |      |      |      |      |      |      |            |   |
|             |     | 5.407-101.2.130 СБ | Сборочный чертеж          | ×                               | ×    | ×    | ×    | ×    | ×    | ×    | ×    | ×          |   |
|             |     |                    | <u>Сборочные единицы</u>  |                                 |      |      |      |      |      |      |      |            |   |
|             | 1   | 5.407-101.2.220    | Коробка                   | 3                               | 4    | 5    | 6    | 7    | 8    | 9    | 10   | 11         |   |
|             |     |                    | <u>Детали</u>             |                                 |      |      |      |      |      |      |      |            |   |
| Б4          | 2   | 5.407-101.2.131    | Патрубок                  |                                 |      |      |      |      |      |      |      |            |   |
|             |     |                    | Труба 15×2,8 ГОСТ 3262-75 |                                 |      |      |      |      |      |      |      |            |   |
|             |     |                    | ℓ=50                      | 2                               | 2    | 2    | 2    | 2    | 2    | 2    | 2    | 2          |   |
| Б4          | 3   | 5.407-101.2.132    | Трос                      |                                 |      |      |      |      |      |      |      |            |   |
|             |     |                    | Б ГОСТ 2590-71            |                                 |      |      |      |      |      |      |      |            |   |
|             |     |                    | Круг ст 3 К ГОСТ 14085-79 | 24,9                            | 30,9 | 37,0 | 43,0 | 49,0 | 55,1 | 61,2 | 67,2 | 73,3       | м |
|             |     |                    | <u>Прочие изделия</u>     |                                 |      |      |      |      |      |      |      |            |   |
|             | 4   |                    | Пружин УСЭК 62УЗ          |                                 |      |      |      |      |      |      |      |            |   |
|             |     |                    | ТУ 36-2355-80             | 2                               | 3    | 4    | 5    | 6    | 7    | 8    | 9    | 10         |   |
|             | 5   |                    | Лента ЛМ10УХЛ2 с          |                                 |      |      |      |      |      |      |      |            |   |
|             |     |                    | кнопкой по ГОСТ 17563-80  | 6,0                             | 9,0  | 12,0 | 15,0 | 18,0 | 21,0 | 24,0 | 27,0 | 30,0       | м |
|             | 6   |                    | Муфта натяжная            |                                 |      |      |      |      |      |      |      |            |   |
|             |     |                    | К804УЗ ТУ 16-1445-82      | 1                               | 1    | 1    | 1    | 1    | 1    | 1    | 1    | 1          |   |
|             |     |                    | <u>Материалы</u>          |                                 |      |      |      |      |      |      |      |            |   |
|             | 7   |                    | Кабель *                  | 15,6                            | 21,7 | 27,9 | 34,1 | 40,2 | 46,4 | 52,6 | 58,7 | 64,9       | м |

Инв. № 10/80/80 Подп. и дата Взам. инв. №

\* Марка и сечение по проекту

|   |                    |                    |                    |
|---|--------------------|--------------------|--------------------|
| 5.407-101.2.130   |                    |                    |                    |
| Нач. отд. ИСКЛН   | И.Контр. Лукашевич | И.Контр. Лукашевич | И.Контр. Лукашевич |
| Р.К.Б.В.В. Далева   |                    |                    |                    |
| Комплектная линия   |                    |                    | Станд. Лист Листов |
| КЛЗ (КЛЗ-А)   |                    |                    | Р 1                |
| ВНИПИ<br>ТЯЖПРОЭКТПРОЕКТ<br>ИМЕНИ А.Я. КУБОВСКОГО<br>МОСКВА |                    |                    |                    |



| Обозначение     | Условная длина линии L, м | Количество коробок поз.1, шт | L1 м  |
|-----------------|---------------------------|------------------------------|-------|
| 5.407-101.2.130 | 12                        | 3                            | 24,35 |
| -01             | 18                        | 4                            | 30,4  |
| -02             | 24                        | 5                            | 36,45 |
| -03             | 30                        | 6                            | 42,5  |
| -04             | 36                        | 7                            | 48,55 |
| -05             | 42                        | 8                            | 54,6  |
| -06             | 48                        | 9                            | 60,55 |
| -07             | 54                        | 10                           | 66,7  |
| -08             | 60                        | 11                           | 72,75 |

1. Для линии КЛЗ-А - изображение зеркальное.
2. Крепление кабеля выполнить с шагом не более 500 мм (см. 5.407-101.2.250)
3. Трос покрыть лаком ГФ-95. ГОСТ 8018-70.

Ш.в. № подл. Подп. и дата  
 Взам. инв. №

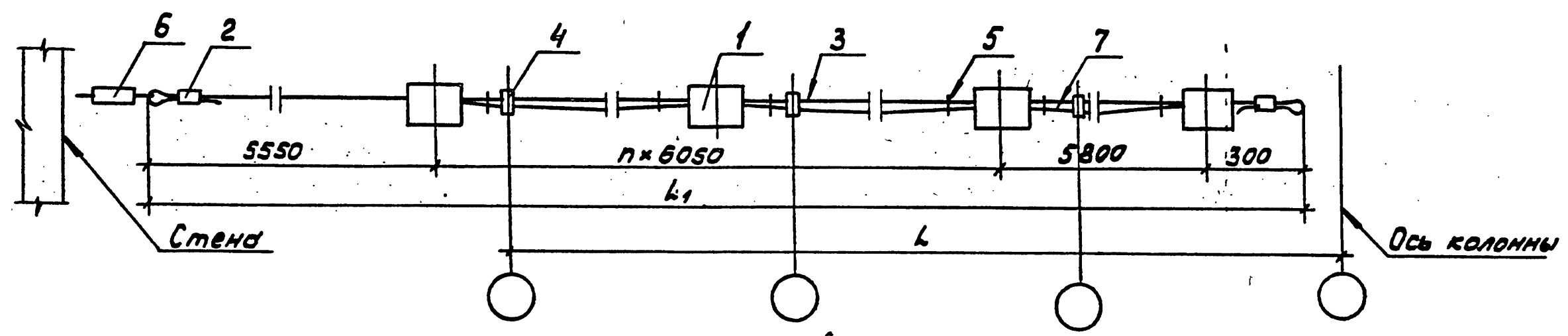
|                                  |  |                        |
|----------------------------------|--|------------------------|
| <b>5.407-101.2.130СБ</b>         |  |                        |
| Комплектная линия<br>КЛЗ (КЛЗ-А) |  | Стандия Масса Масштаб  |
| Сборочный чертеж                 |  | Р                      |
| И.в.в.д. ЦВКИН                   |  | Лист Листов 1          |
| И.контр. Лукашевич               |  | ВНИПИ                  |
| И.контр. Лукашевич               |  | ТЯЖПРОМЭЛЕКТРОПРОЕКТ   |
| И.в.в.д. Орлова                  |  | ИМЕНИ Ф.Б. ЯКУБОВСКОГО |
|                                  |  | МОСКВА                 |

| Формат | Зона | Поз. | Обозначение        | Наименование               | Кол. на исполн. 5.407-101.2.140 |      |      |      |      |      |      |      | Примечание |   |
|--------|------|------|--------------------|----------------------------|---------------------------------|------|------|------|------|------|------|------|------------|---|
|        |      |      |                    |                            | 01                              | 02   | 03   | 04   | 05   | 06   | 07   | 08   |            |   |
|        |      |      |                    | <u>Документация</u>        |                                 |      |      |      |      |      |      |      |            |   |
|        |      |      | 5.407-101.2.140 СБ | Сборочный чертеж           | ×                               | ×    | ×    | ×    | ×    | ×    | ×    | ×    | ×          |   |
|        |      |      |                    | <u>Сборочные единицы</u>   |                                 |      |      |      |      |      |      |      |            |   |
|        |      | 1    | 5.407-101.2.220    | Коробка                    | 3                               | 4    | 5    | 6    | 7    | 8    | 9    | 10   | 11         |   |
|        |      |      |                    | <u>Детали</u>              |                                 |      |      |      |      |      |      |      |            |   |
| Б4     |      | 2    | 5.407-101.2.141    | Патрубок                   |                                 |      |      |      |      |      |      |      |            |   |
|        |      |      |                    | Труба 15×2,8 ГОСТ 3262-75  |                                 |      |      |      |      |      |      |      |            |   |
|        |      |      |                    | ℓ=50                       | 2                               | 2    | 2    | 2    | 2    | 2    | 2    | 2    | 2          |   |
| Б4     |      | 3    | 5.407-101.2.142    | Трос                       |                                 |      |      |      |      |      |      |      |            |   |
|        |      |      |                    | Круц 6 ГОСТ 2590-71        |                                 |      |      |      |      |      |      |      |            |   |
|        |      |      |                    | Ст. 3КП ГОСТ 14085-79      | 18,2                            | 24,3 | 30,3 | 36,4 | 42,4 | 48,5 | 54,5 | 60,6 | 66,6       | М |
|        |      |      |                    | <u>Прочие изделия</u>      |                                 |      |      |      |      |      |      |      |            |   |
|        |      | 4    |                    | Прижим УСЭК 62У3           |                                 |      |      |      |      |      |      |      |            |   |
|        |      |      |                    | ТУ 36-2355-80              | 2                               | 3    | 4    | 5    | 6    | 7    | 8    | 9    | 10         |   |
|        |      | 5    |                    | Лента ЛМ10УХЛ2             |                                 |      |      |      |      |      |      |      |            |   |
|        |      |      |                    | с кнопкой по ГОСТ 17563-80 | 5,5                             | 8,5  | 11,5 | 14,5 | 17,5 | 20,5 | 23,5 | 26,5 | 29,5       | М |
|        |      | 6    |                    | Муфта натяжная             |                                 |      |      |      |      |      |      |      |            |   |
|        |      |      |                    | К804У3 ТУ 16-1445-82       | 1                               | 1    | 1    | 1    | 1    | 1    | 1    | 1    | 1          |   |
|        |      |      |                    | <u>Материалы</u>           |                                 |      |      |      |      |      |      |      |            |   |
|        |      | 7    |                    | Кабель *                   | 12,2                            | 18,3 | 24,5 | 30,7 | 36,8 | 43,0 | 49,2 | 55,3 | 61,5       | М |

Им. № подл. Подп. и дата. Взлом. шифр.

\* Марка и сечение по проекту

|  |                   |                                  |
|--|-------------------|----------------------------------|
| 5.407-101.2.140  |                   |                                  |
| Исполн. ИВКИН  | Провер. [подпись] | Комплектная линия<br>КЛ4 (КЛ4-А) |
| И.контр. Лукашевич   | И.пр. [подпись]   |                                  |
| И.конст. Лукашевич   | И.пр. [подпись]   |                                  |
| И.контр. Орлов   | И.пр. [подпись]   |                                  |
| Листов   | Лист              | Листов                           |
| Р  |                   | 1                                |
| ВНИПИ<br>ТЯЖПРОМЭЛЕКТРОПРОЕКТ<br>ИМЕНИ Б.ЯКУБОВСКОГО<br>МОСКВА |                   |                                  |



| Обозначение     | Условная длина линии L, м | Количество коробок поз.1, шт. | L1 м  |
|-----------------|---------------------------|-------------------------------|-------|
| 5.407-101.2.140 | 12                        | 3                             | 17,7  |
| -01             | 18                        | 4                             | 23,75 |
| -02             | 24                        | 5                             | 29,8  |
| -03             | 30                        | 6                             | 35,85 |
| -04             | 36                        | 7                             | 41,9  |
| -05             | 42                        | 8                             | 47,95 |
| -06             | 48                        | 9                             | 54,0  |
| -07             | 54                        | 10                            | 60,05 |
| -08             | 60                        | 11                            | 66,1  |

1. Для линии КЛЧ-А - изображение зеркальное.
2. Крепление кабеля выполнить с шагом не более 500 мм (см. 5.407-101.2.250)
3. Трос покрыть лаком ГФ-95 ГОСТ 8018-70

Изм. № 1  
 Подп. и дата  
 Взам. инв. №

|   |           |               |
|---|-----------|---------------|
| <b>5.407-101.2.140СБ</b>  |           |               |
| Комплектная линия<br>КЛЧ (КЛЧ-А)                                  |           | Стандарт<br>Р |
| Сборочный чертеж  |           | Лист 1        |
| Нач. отд. Ивкин   | Ивкин     |               |
| Инж. Лисаевич   | Лисаевич  |               |
| Инж. Лукашевич  | Лукашевич |               |
| Инж. Орлов  | Орлов     |               |
| ВНИПИ<br>ТЯЖПРОМЭЛЕКТРОПРОЕКТ<br>ИМЕНИ Ф.Я.КУБЫШЕВСКОГО<br>МОСКВА |           |               |

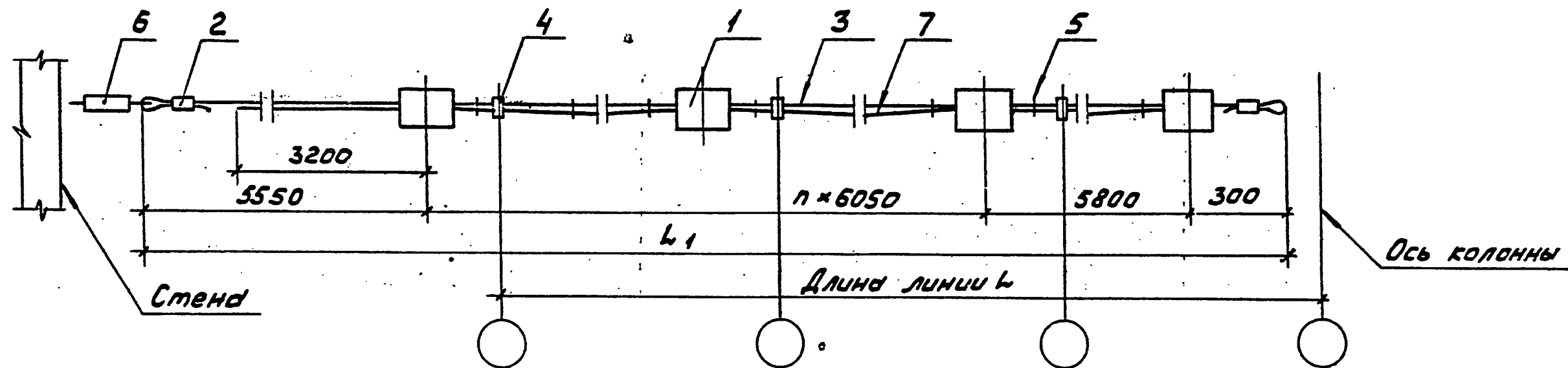


| Взам. № | Зона | Поз. | Обозначение        | Наименование                                      | Кол. на исполн. 5.407-101.2.150 |      |      |      |      |      |      |      |      |    |    | Примечание |   |
|---------|------|------|--------------------|---|---------------------------------|------|------|------|------|------|------|------|------|----|----|------------|---|
|         |      |      |                    |   | 01                              | 02   | 03   | 04   | 05   | 06   | 07   | 08   | 09   | 10 | 11 |            |   |
|         |      |      |                    | <u>Документация</u>                               |                                 |      |      |      |      |      |      |      |      |    |    |            |   |
|         |      |      | 5.407-101.2.150 СБ | Сборочный чертеж                                  | ×                               | ×    | ×    | ×    | ×    | ×    | ×    | ×    | ×    | ×  | ×  |            |   |
|         |      |      |                    | <u>Сборочные единицы</u>                          |                                 |      |      |      |      |      |      |      |      |    |    |            |   |
|         |      | 1    | 5.407-101.2.220    | Коробка   | 3                               | 4    | 5    | 6    | 7    | 8    | 9    | 10   | 11   |    |    |            |   |
|         |      |      |                    | <u>Детали</u>                                     |                                 |      |      |      |      |      |      |      |      |    |    |            |   |
| 54      |      | 2    | 5.407-101.2.151    | Патрубок<br>Труба 15×2,8 ГОСТ3262-75<br>ℓ=50      | 2                               | 2    | 2    | 2    | 2    | 2    | 2    | 2    | 2    |    |    |            |   |
| 54      |      | 3    | 5.407-101.2.152    | Трос<br>Б ГОСТ2590-71<br>Круг ст.3КП ГОСТ14085-79 | 18,2                            | 24,3 | 30,3 | 36,4 | 42,4 | 48,5 | 54,5 | 60,6 | 66,6 |    |    |            | М |
|         |      |      |                    | <u>Прочие изделия</u>                             |                                 |      |      |      |      |      |      |      |      |    |    |            |   |
|         |      | 4    |                    | Прижим УСЭК62У3<br>ТУ36-2355-80                   | 2                               | 3    | 4    | 5    | 6    | 7    | 8    | 9    | 10   |    |    |            |   |
|         |      | 5    |                    | Лента ЛМ10УХЛ2<br>с кнопкой по ГОСТ17563-80       | 5,5                             | 8,5  | 11,5 | 14,5 | 17,5 | 20,5 | 23,5 | 26,5 | 29,5 |    |    |            | М |
|         |      | 6    |                    | Муфта натяжная<br>К804УЗ ТУ16-1445-82             | 1                               | 1    | 1    | 1    | 1    | 1    | 1    | 1    | 1    |    |    |            | М |
|         |      |      |                    | <u>Материалы</u>                                  |                                 |      |      |      |      |      |      |      |      |    |    |            |   |
|         |      | 7    |                    | Кабель *  | 15,4                            | 21,5 | 27,7 | 32,9 | 39,0 | 46,2 | 52,4 | 58,5 | 64,7 |    |    |            | М |

\* Марка и сечение по проекту.

Исполн. Подп. и дата Взам. №

|           |         |      |       |                                  |  |  |  |   |        |
|-----------|---------|------|-------|----------------------------------|--|--|--|---|--------|
|           |         |      |       | 5.407-101.2.150                  |  |  |  |   |        |
| Нач. отд. | ИВКИН   | С.К. |       | Комплектная линия<br>КАС (КАС-А) |  |  |  | Листов  | Листов |
| И.контр.  | Лукшнев | С.К. | 10.30 |                                  |  |  |  | Р   | 1      |
| И.контр.  | Лукшнев | С.К. |       |                                  |  |  |  | ФНИПИ<br>ТЯЖОБЪЕКТПРОЕКТ<br>ИМЕНИ БЯКЧЕВСКОГО<br>МОСКВА |        |
| Рисовал   | Орлов   | О.И. |       |                                  |  |  |  |   |        |



| Обозначение     | Условная длина линии L, м | Количество коробок поз.1, шт. | L1 м  |
|-----------------|---------------------------|-------------------------------|-------|
| 5.407-101.2.150 | 12                        | 3                             | 17,7  |
| -01             | 18                        | 4                             | 23,75 |
| -02             | 24                        | 5                             | 29,8  |
| -03             | 30                        | 6                             | 35,85 |
| -04             | 36                        | 7                             | 41,9  |
| -05             | 42                        | 8                             | 47,95 |
| -06             | 48                        | 9                             | 54,0  |
| -07             | 54                        | 10                            | 60,05 |
| -08             | 60                        | 11                            | 66,1  |

1. Для линии КЛ5-А - изображение зеркальное.
2. Крепление кабеля выполнить с шагом не более 500 мм (см. 5.407-101.2.250)
3. Трос покрыть лаком ГФ-95. ГОСТ 8018-70.

Изм. № 1  
 Подп. и дата  
 Взаминд.

|  |  |  |
|--|--|--|
| <b>5.407-101.2.150СБ</b>                             |  |  |
| Комплектная линия<br>КЛ5 (КЛ5-А)<br>Сварочный чертеж |  | Стандия Масса Материалы<br>Р                                   |
| Нач. отд. Ивкин                                      |  | Лист Листов 1  |
| И.контр. Лыкошев                                     |  | ВНИПИ<br>ТЯЖПРОМЭЛЕКТРОПРОЕКТ<br>ИМЕНИ Я. КУБОВСКОГО<br>МОСКВА |
| П.контр. Лыкошев                                     |  |  |
| Вып. чертеж Орлов                                    |  |  |

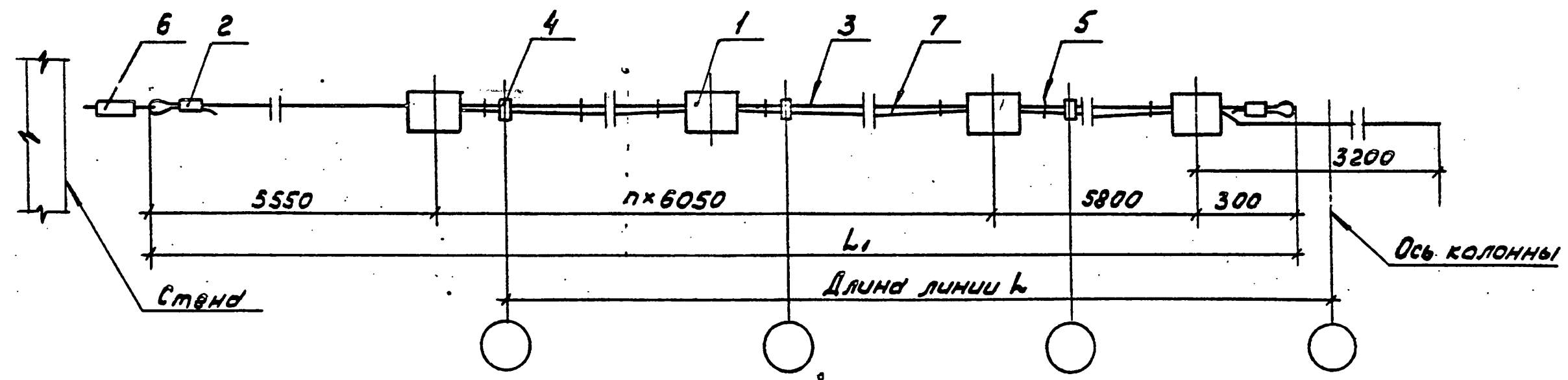
| Кол. на исполн. | 5.407-101.2.160                     |                            |      |      |      |      |      |      | Примечание |      |   |
|-----------------|-------------------------------------|----------------------------|------|------|------|------|------|------|------------|------|---|
|                 | 01                                  | 02                         | 03   | 04   | 05   | 06   | 07   | 08   |            |      |   |
|                 | <u>Документация</u>                 |                            |      |      |      |      |      |      |            |      |   |
|                 | X                                   | X                          | X    | X    | X    | X    | X    | X    |            |      |   |
|                 | 5.407-101.2.160-СБ Сборочный чертеж |                            |      |      |      |      |      |      |            |      |   |
|                 | <u>Сборочные единицы</u>            |                            |      |      |      |      |      |      |            |      |   |
|                 | 1                                   |                            |      |      |      |      |      |      |            |      |   |
|                 |                                     | 5.407-101.2.220 Коробка    |      |      |      |      |      |      |            |      |   |
|                 |                                     | <u>Детали</u>              |      |      |      |      |      |      |            |      |   |
| Б4              | 2                                   | 5.407-101.2.161 Патрубок   |      |      |      |      |      |      |            |      |   |
|                 |                                     | Труба 15x2,8 ГОСТ 3262-75  |      |      |      |      |      |      |            |      |   |
|                 |                                     | d=50                       |      |      |      |      |      |      |            |      |   |
|                 |                                     | 2                          | 2    | 2    | 2    | 2    | 2    | 2    |            |      |   |
| Б4              | 3                                   | 5.407-101.2.162 Трос       |      |      |      |      |      |      |            |      |   |
|                 |                                     | Круг 6 ГОСТ 2590-71        |      |      |      |      |      |      |            |      |   |
|                 |                                     | Ст.3кп ГОСТ 14085-79       |      |      |      |      |      |      |            |      |   |
|                 |                                     | 18,2                       | 24,3 | 30,3 | 36,4 | 42,4 | 48,5 | 54,5 | 60,6       | 66,6 | М |
|                 |                                     | <u>Прочие изделия</u>      |      |      |      |      |      |      |            |      |   |
|                 | 4                                   | Прижим УСЭК 62УЗ           |      |      |      |      |      |      |            |      |   |
|                 |                                     | ТУЗБ-2355-80               |      |      |      |      |      |      |            |      |   |
|                 |                                     | 2                          | 3    | 4    | 5    | 6    | 7    | 8    | 9          | 10   |   |
|                 | 5                                   | Лента ЛМ10УХЛ2             |      |      |      |      |      |      |            |      |   |
|                 |                                     | с кнопкой по ГОСТ 17563-80 |      |      |      |      |      |      |            |      |   |
|                 |                                     | 5,5                        | 8,5  | 11,5 | 14,5 | 17,5 | 20,5 | 23,5 | 26,5       | 29,5 | М |
|                 | 6                                   | Муфта натяжная             |      |      |      |      |      |      |            |      |   |
|                 |                                     | К804УЗ ТУ16-1445-82        |      |      |      |      |      |      |            |      |   |
|                 |                                     | 1                          | 1    | 1    | 1    | 1    | 1    | 1    | 1          | 1    |   |
|                 |                                     | <u>Материалы</u>           |      |      |      |      |      |      |            |      |   |
|                 | 7                                   | Кабель *                   |      |      |      |      |      |      |            |      |   |
|                 |                                     | 15,4                       | 21,5 | 27,7 | 32,9 | 39,0 | 46,2 | 52,4 | 58,5       | 64,7 | М |

\* Марка и сечение по проекту

|   |         |         |        |
|---|---------|---------|--------|
| 5.407-101.2.160   |         |         |        |
| Исполн.   | Провер. | Дата    | Листов |
| Нач. отд. ИВКИН   | С.И.    |         | Р 1    |
| Инженер Луконин   | С.И.    | 10.5.81 |        |
| Инженер Луконин   | С.И.    |         |        |
| Рис. Бил. Орлов   | С.И.    |         |        |
| Комплектная линия<br>КЛБ (КЛБ-А)                              |         |         | Стр. 1 |
| БНИПИ<br>ТЯЖПРОМЭЛЕКТРОПРОЕКТ<br>ИМЕНА ФАКУБОВСКОГО<br>МОСКВА |         |         |        |

Изд. 01.07.81. Подп. и дата

Взам. инв. №



| Обозначение     | Условная длина линии L, м | Количество коробок поз.1, шт | L1 м  |
|-----------------|---------------------------|------------------------------|-------|
| 5.407-101.2.160 | 12                        | 3                            | 17,7  |
| -01             | 18                        | 4                            | 23,75 |
| -02             | 24                        | 5                            | 29,8  |
| -03             | 30                        | 6                            | 35,85 |
| -04             | 36                        | 7                            | 41,9  |
| -05             | 42                        | 8                            | 47,95 |
| -06             | 48                        | 9                            | 54,0  |
| -07             | 54                        | 10                           | 60,05 |
| -08             | 60                        | 11                           | 66,1  |

1. Для линии КЛБ-А - изображение зеркальное.
2. Крепление кабеля выполнить с шагом не более 500 мм (см. 5.407-101.2.250)
3. Трос покрыть лаком ГФ-95. ГОСТ 8018-70.

Изв. № 1/80  
 Подп. и дата  
 Взам. инв. №

|                                  |         |   |
|----------------------------------|---------|---|
| <b>5.407-101.2.160СБ</b>         |         |   |
| Комплектная линия<br>КЛБ (КЛБ-А) |         | Стандия   |
| Сборочный чертеж                 |         | Р   |
| Исх. отд. ИВКИН                  | Орлов   | Лист  |
| И. контр. Лихачев                | 19.88г. | Листов 1  |
| И. конст. Лихачев                |         | ВНИПИ<br>ТЯЖПРОМЭЛЕКТРОПРОЕКТ<br>ИМЕНИ Ф. ЯКУБОВСКОГО<br>МОСКВА |
| Функция Орлова                   | Орлов   |   |

Копирова Сергея

23453-02 36

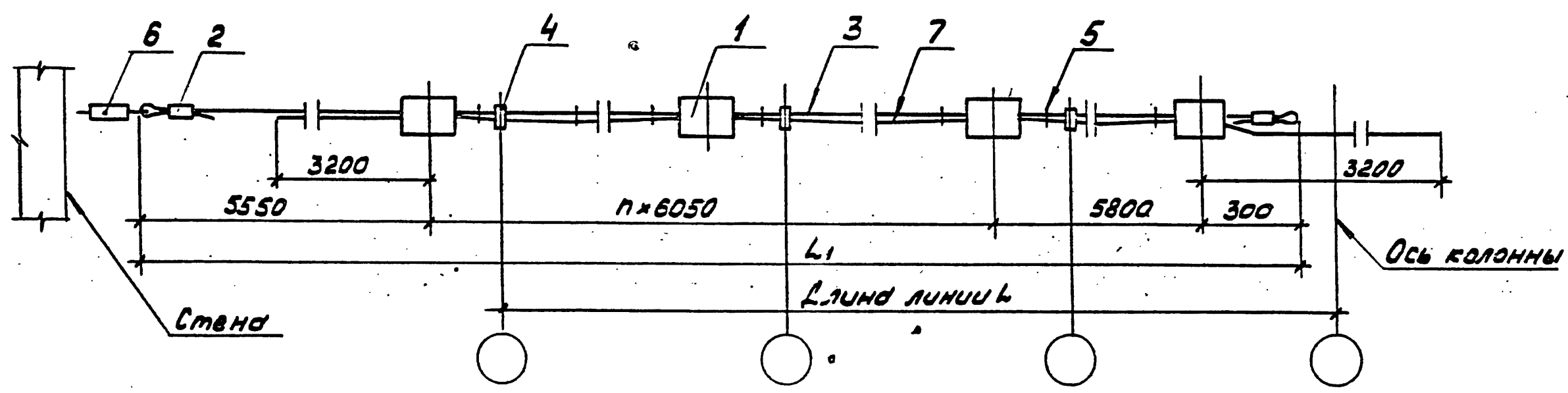
Формат А3

| Кол. экз. | Зона | Лист | Обозначение        | Наименование               | Кол. нр исполн. 5.407-101.2.170 |      |      |      |      |      |      |      | Примечание |   |
|-----------|------|------|--------------------|----------------------------|---------------------------------|------|------|------|------|------|------|------|------------|---|
|           |      |      |                    |                            | 01                              | 02   | 03   | 04   | 05   | 06   | 07   | 08   |            |   |
|           |      |      |                    | <u>Документация</u>        |                                 |      |      |      |      |      |      |      |            |   |
|           |      |      | 5.407-101.2.170 СБ | Сборочный чертеж           | ×                               | ×    | ×    | ×    | ×    | ×    | ×    | ×    | ×          |   |
|           |      |      |                    | <u>Сборочные единицы</u>   |                                 |      |      |      |      |      |      |      |            |   |
|           |      | 1    | 5.407-101.2.220    | Коробка                    | 3                               | 4    | 5    | 6    | 7    | 8    | 9    | 10   | 11         |   |
|           |      |      |                    | <u>Детали</u>              |                                 |      |      |      |      |      |      |      |            |   |
| 64        |      | 2    | 5.407-101.2.171    | Патрубок                   |                                 |      |      |      |      |      |      |      |            |   |
|           |      |      |                    | Труба 15x2,8 ГОСТ 3262-75  |                                 |      |      |      |      |      |      |      |            |   |
|           |      |      |                    | Р=50                       | 2                               | 2    | 2    | 2    | 2    | 2    | 2    | 2    | 2          |   |
| 64        |      | 3    | 5.407-101.2.172    | Трос                       |                                 |      |      |      |      |      |      |      |            |   |
|           |      |      |                    | Круг 6 ГОСТ 2590-71        |                                 |      |      |      |      |      |      |      |            |   |
|           |      |      |                    | Ст.3КП ГОСТ 14085-79       | 18,2                            | 24,3 | 30,3 | 36,4 | 42,4 | 48,5 | 54,5 | 60,6 | 66,6       | м |
|           |      |      |                    | <u>Прочие изделия</u>      |                                 |      |      |      |      |      |      |      |            |   |
|           |      | 4    |                    | Прижим УСЭК 6243           |                                 |      |      |      |      |      |      |      |            |   |
|           |      |      |                    | ТУЗБ-2355-80               | 2                               | 3    | 4    | 5    | 6    | 7    | 8    | 9    | 10         |   |
|           |      | 5    |                    | Лента ЛМ 10УХ12            |                                 |      |      |      |      |      |      |      |            |   |
|           |      |      |                    | с кнопкой по ГОСТ 17563-80 | 5,5                             | 8,5  | 11,5 | 14,5 | 17,5 | 20,5 | 23,5 | 26,5 | 29,5       | м |
|           |      | 6    |                    | Муфта натяжная             |                                 |      |      |      |      |      |      |      |            |   |
|           |      |      |                    | К804УЗ ТУ16-1445-82        | 1                               | 1    | 1    | 1    | 1    | 1    | 1    | 1    | 1          |   |
|           |      |      |                    | <u>Материалы</u>           |                                 |      |      |      |      |      |      |      |            |   |
|           |      | 7    |                    | Кабель *                   | 18,5                            | 24,7 | 30,9 | 36,1 | 42,2 | 49,4 | 55,6 | 61,7 | 67,9       | м |

Исполнитель  
Подпись  
Дата  
Взамин №

\* Марка и печенье по проекту

|  |  |                   |  |
|--|--|-------------------|--|
| 5.407-101.2.170  |  |                   |  |
| Нач. отд. ИВКИН  |  | Комплектная линия |  |
| Нач. отд. Лекшеевич  |  | КЛ7 (КЛ7-А)       |  |
| Нач. отд. Лекшеевич  |  | Стандартный лист  |  |
| Нач. отд. Лекшеевич  |  | Листов            |  |
| Нач. отд. Лекшеевич  |  | Р                 |  |
| Нач. отд. Лекшеевич  |  | 1                 |  |
| ВНИИ<br>ТЭЖПРОЭЛЕКТРОПРОЕКТ<br>ИМЕНИ ВЯЧЕСЛАВСКОГО<br>МОСКВА |  |                   |  |



| Обозначение     | Условная длина линии L, м | Количество коробок поз.1, шт. | L, м  |
|-----------------|---------------------------|-------------------------------|-------|
| 5.407-101.2.170 | 12                        | 3                             | 17,7  |
| -01             | 18                        | 4                             | 23,75 |
| -02             | 24                        | 5                             | 29,8  |
| -03             | 30                        | 6                             | 35,85 |
| -04             | 36                        | 7                             | 41,9  |
| -05             | 42                        | 8                             | 47,95 |
| -06             | 48                        | 9                             | 54,0  |
| -07             | 54                        | 10                            | 60,05 |
| -08             | 60                        | 11                            | 66,1  |

1. Для линии КЛ7-А - изображение зеркальное.
2. Крепление кабеля выполнить с шагом не более 500 мм (см. 5.407-101.2.250)
3. Трос покрыть лаком ГФ-95. ГОСТ 8018-70

Взят индекс  
Подп. и дата  
Инв. № подл.

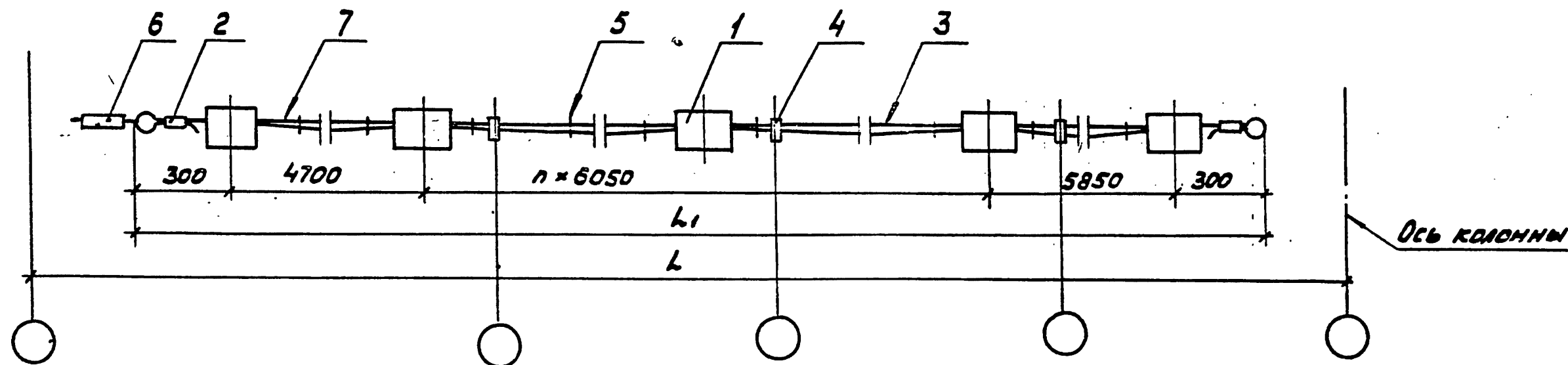
|   |  |           |
|---|--|-----------|
| <b>5.407-101.2.170СБ</b>  |  |           |
| Компактная линия<br>КЛ7 (КЛ7-А)<br>Сборочный чертеж.            | Стадия   | Масса     |
|   | Р  |           |
| Исполн. УВКИН<br>Проект. В.И.С.С.С.С.<br>Проверка. О.И.С.С.С.С. | Лист   | Листов 1. |
|   | ТЯЖПРОМТЕЛПРОПРОЕКТ<br>ИМЕНИ ВЯЧЕСЛАВА<br>МОСКВА |           |

| Кол. на исполн. | 5.407-101.2.180                     |                          |      |      |      |      |      |      | Примечание |  |
|-----------------|-------------------------------------|--------------------------|------|------|------|------|------|------|------------|--|
|                 | 01                                  | 02                       | 03   | 04   | 05   | 06   | 07   | 08   |            |  |
|                 | <u>Документация</u>                 |                          |      |      |      |      |      |      |            |  |
|                 | ×                                   | ×                        | ×    | ×    | ×    | ×    | ×    | ×    |            |  |
|                 | 5.407-101.2.180 СБ Сборочный чертеж |                          |      |      |      |      |      |      |            |  |
|                 | <u>Сборочные единицы</u>            |                          |      |      |      |      |      |      |            |  |
| 1               |                                     |                          |      |      |      |      |      |      |            |  |
|                 | 5.407-101.2.220 Коробка             |                          |      |      |      |      |      |      |            |  |
|                 | 3                                   | 4                        | 5    | 6    | 7    | 8    | 9    | 10   | 11         |  |
|                 | <u>Детали</u>                       |                          |      |      |      |      |      |      |            |  |
| 54              | 2                                   | 5.407-101.2.181 Патрубок |      |      |      |      |      |      |            |  |
|                 | Труба 15×2,8 ГОСТ 3262-75           |                          |      |      |      |      |      |      |            |  |
|                 | p=50                                |                          |      |      |      |      |      |      |            |  |
|                 | 2                                   | 2                        | 2    | 2    | 2    | 2    | 2    | 2    | 2          |  |
| 54              | 3                                   | 5.407-101.2.182 Трос     |      |      |      |      |      |      |            |  |
|                 | Круг 6 ГОСТ 2590-71                 |                          |      |      |      |      |      |      |            |  |
|                 | Ст.3 КП ГОСТ 14085-79               |                          |      |      |      |      |      |      |            |  |
|                 | 11,7                                | 17,7                     | 23,8 | 29,8 | 35,9 | 41,9 | 48,0 | 53,8 | 60,1       |  |
|                 |                                     |                          |      |      |      |      |      |      | м          |  |
|                 | <u>Прочие изделия</u>               |                          |      |      |      |      |      |      |            |  |
|                 | 4                                   | Прижим УСЭК 62УЗ         |      |      |      |      |      |      |            |  |
|                 | ТУЗБ-2355-80                        |                          |      |      |      |      |      |      |            |  |
|                 | 1                                   | 2                        | 3    | 4    | 5    | 6    | 7    | 8    | 9          |  |
|                 | 5                                   | Лента ЛМ10УХЛ2           |      |      |      |      |      |      |            |  |
|                 | с кнопкой по ГОСТ 17563-80          |                          |      |      |      |      |      |      |            |  |
|                 | 5,5                                 | 8,5                      | 11,5 | 14,5 | 17,5 | 20,5 | 23,5 | 26,5 | 29,5       |  |
|                 |                                     |                          |      |      |      |      |      |      | м          |  |
|                 | 6                                   | Муфта натяжная           |      |      |      |      |      |      |            |  |
|                 | К804УЗ ТУ16-1445-82                 |                          |      |      |      |      |      |      |            |  |
|                 | 1                                   | 1                        | 1    | 1    | 1    | 1    | 1    | 1    | 1          |  |
|                 | <u>Материалы</u>                    |                          |      |      |      |      |      |      |            |  |
|                 | 7                                   | Кабель *                 |      |      |      |      |      |      |            |  |
|                 | 11,0                                | 17,2                     | 22,5 | 28,6 | 34,7 | 41,0 | 47,1 | 53,2 | 59,4       |  |
|                 |                                     |                          |      |      |      |      |      |      | м          |  |

Взятый  
 Подп. и дата  
 Инв. №

\* Марка и сечение по проекту

|                 |  |                   |  |                      |        |
|-----------------|--|-------------------|--|----------------------|--------|
| 5.407-101.2.180 |  | Комплектная линия |  | Стр. 1               | Лист 6 |
| КЛВ (КЛВ-А)     |  |                   |  | Р                    | 1      |
| И.о.м. ШЕКИН    |  | 10.53             |  | БНИИ                 |        |
| И.контр. ШЕКИН  |  |                   |  | ТЕХКОМПЭЛЕКТРОПРОЕКТ |        |
| И.контр. ШЕКИН  |  |                   |  | ИРЕНАЯ БЕРКУТОВНА    |        |
| И.контр. ШЕКИН  |  |                   |  | МОСКВА               |        |



| Обозначение     | Условная длина линии L, м | Количество коробок поз.1, шт | L <sub>1</sub> м |
|-----------------|---------------------------|------------------------------|------------------|
| 5.407-101.2.180 | 12                        | 3                            | 11,15            |
| -01             | 18                        | 4                            | 17,2             |
| -02             | 24                        | 5                            | 23,25            |
| -03             | 30                        | 6                            | 29,3             |
| -04             | 36                        | 7                            | 35,35            |
| -05             | 42                        | 8                            | 41,4             |
| -06             | 48                        | 9                            | 47,45            |
| -07             | 54                        | 10                           | 53,5             |
| -08             | 60                        | 11                           | 59,55            |

1. Для линии КЛ8-А - изображение зеркальное.
2. Крепление кабеля выполнить с шагом не более 500 мм (см. 5.407-101.2.250).
3. Трос покрыть лаком ГФ-95, ГОСТ 8018-70.

Изв. № 1/01/01  
 Подп. и дата  
 Автомат

|                                  |                   |  |
|----------------------------------|-------------------|--|
| 5.407-101.2.180СБ                |                   |  |
| Комплектная линия<br>КЛ8 (КЛ8-А) |                   | Стандарт<br>Р  |
| Сборочный чертеж                 |                   | Лист 1 из 1  |
| Исполн. ИВКИН                    | Провер. [подпись] | ВНИИ<br>ТЯЖПРОМЛЕКТ<br>ИМЕНИ В.Я. ЖУКОВСКОГО<br>МОСКВА |
| Исполн. [подпись]                | Провер. [подпись] |  |
| Исполн. [подпись]                | Провер. [подпись] |  |

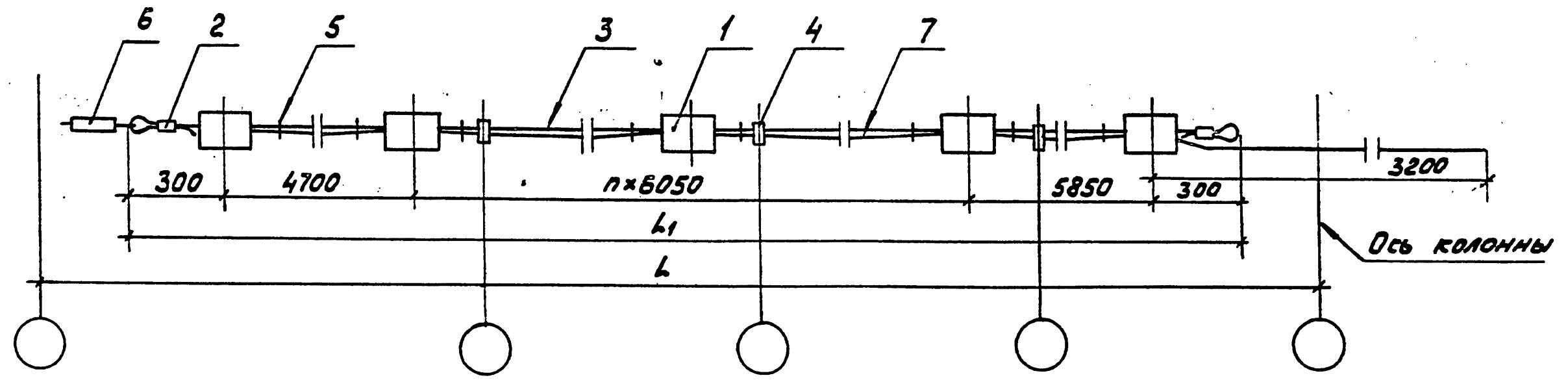


| Вариант | Зона | Лист | Обозначение        | Наименование               | Кол. на исполн. 5.407-101.2.190 |      |      |      |      |      |      |      | Примечание |   |
|---------|------|------|--------------------|----------------------------|---------------------------------|------|------|------|------|------|------|------|------------|---|
|         |      |      |                    |                            | 01                              | 02   | 03   | 04   | 05   | 06   | 07   | 08   |            |   |
|         |      |      |                    | <u>Документация</u>        |                                 |      |      |      |      |      |      |      |            |   |
|         |      |      | 5.407-101.2.190 СБ | Сборочный чертеж           | X                               | X    | X    | X    | X    | X    | X    | X    | X          |   |
|         |      |      |                    | <u>Сборочные единицы</u>   |                                 |      |      |      |      |      |      |      |            |   |
|         |      | 1    | 5.407-101.2.220    | Коробка                    | 3                               | 4    | 5    | 6    | 7    | 8    | 9    | 10   | 11         |   |
|         |      |      |                    | <u>Детали</u>              |                                 |      |      |      |      |      |      |      |            |   |
| Б4      |      | 2    | 5.407-101.2.191    | Патрубок                   |                                 |      |      |      |      |      |      |      |            |   |
|         |      |      |                    | Труба 15x2,8 ГОСТ 3262-75  |                                 |      |      |      |      |      |      |      |            |   |
|         |      |      |                    | Ø=50                       | 2                               | 2    | 2    | 2    | 2    | 2    | 2    | 2    | 2          |   |
| Б4      |      | 3    | 5.407-101.2.192    | Трос                       |                                 |      |      |      |      |      |      |      |            |   |
|         |      |      |                    | Круг 6 ГОСТ 2590-71        |                                 |      |      |      |      |      |      |      |            |   |
|         |      |      |                    | Ст.3 кл ГОСТ 14085-79      | 11,7                            | 17,7 | 23,8 | 29,8 | 35,9 | 41,9 | 48,0 | 53,8 | 60,1       | м |
|         |      |      |                    | <u>Прочие изделия</u>      |                                 |      |      |      |      |      |      |      |            |   |
|         |      | 4    |                    | Прижим УСЭК 62У3           |                                 |      |      |      |      |      |      |      |            |   |
|         |      |      |                    | ТУЗБ-2355-80               | 1                               | 2    | 3    | 4    | 5    | 6    | 7    | 8    | 9          |   |
|         |      | 5    |                    | Лента ЛМ10УХЛ2             |                                 |      |      |      |      |      |      |      |            |   |
|         |      |      |                    | с кнопкой по ГОСТ 17563-80 | 5,5                             | 8,5  | 11,5 | 14,5 | 17,5 | 20,5 | 23,5 | 26,5 | 29,5       | м |
|         |      | 6    |                    | Муфта натяжная             |                                 |      |      |      |      |      |      |      |            |   |
|         |      |      |                    | К804УЗТУ1Б-1445-82         | 1                               | 1    | 1    | 1    | 1    | 1    | 1    | 1    | 1          |   |
|         |      |      |                    | <u>Материалы</u>           |                                 |      |      |      |      |      |      |      |            |   |
|         |      | 7    |                    | Кабель *                   | 14,2                            | 20,4 | 25,7 | 31,8 | 37,9 | 44,2 | 50,3 | 56,4 | 62,6       | м |

\* Марка и сечение по проекту

|   |        |                                  |
|---|--------|----------------------------------|
| 5.407-101.2.190   |        |                                  |
| Науч. отд. ЦВРКИ  | И.И.И. | Комплектная линия<br>КЛ9 (КЛ9-А) |
| И.контр. Личков   | Л.И.И. |                                  |
| И.контр. Личков   | Л.И.И. |                                  |
| Рук. Бюро СЛОСС   | Л.И.И. |                                  |
| Страниц   | Лист   | Листов                           |
| Р   |        | 1                                |
| ЕНЦИКЛОПЕДИЯ<br>ТАЖИКСКО-РОССИЙСКИЙ ПРОЕКТ<br>ИМЕНИ С.С. РАХИМОВА<br>МОСКВА |        |                                  |

И.И.И. Личков



| Обозначение     | Условная длина линии L, м | Количество коробок поз1, шт. | L1 м   |
|-----------------|---------------------------|------------------------------|--------|
| 5.407-101.2.190 | 12                        | 3                            | 11, 15 |
| -01             | 18                        | 4                            | 17, 2  |
| -02             | 24                        | 5                            | 23, 25 |
| -03             | 30                        | 6                            | 29, 3  |
| -04             | 36                        | 7                            | 35, 35 |
| -05             | 42                        | 8                            | 41, 4  |
| -06             | 48                        | 9                            | 47, 45 |
| -07             | 54                        | 10                           | 53, 5  |
| -08             | 60                        | 11                           | 59, 55 |

1. Для линии КЛ9-А - изображение зеркальное.
2. Крепление кабеля выполнить с шагом не более 500 мм (см. 5.407-101.2.250)
3. Трос покрыть лаком ГФ-95. ГОСТ 8018-70

Изм. № 1 2008 г.   
 Авт. и вето   
 А.В.И.И.И.И.И.

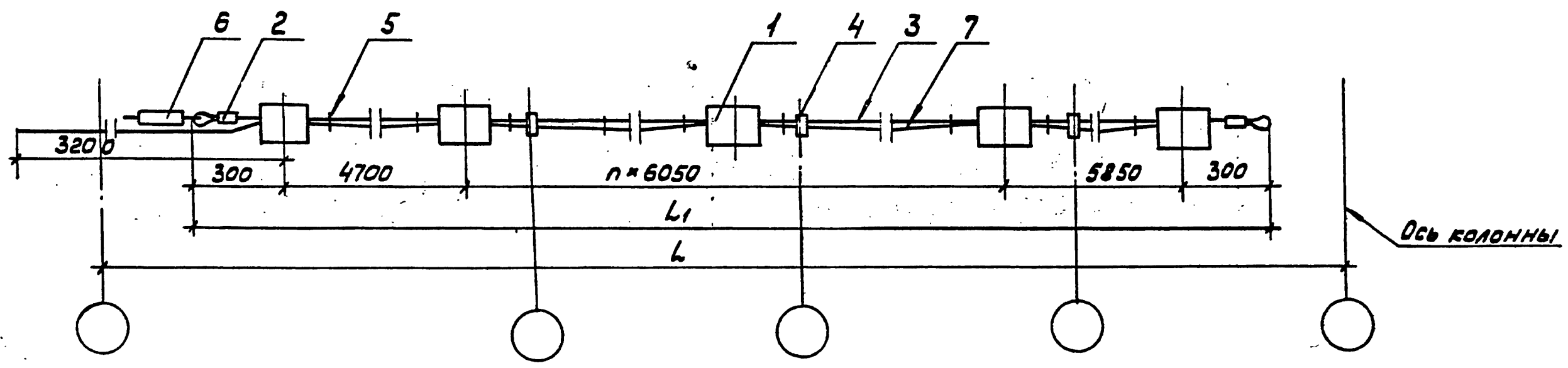
|           |                |  |                     |         |         |
|-----------|----------------|--|---------------------|---------|---------|
|           |                | <b>5.407-101.2.190СБ</b>                             |                     |         |         |
|           |                | Комплектная линия<br>КЛ9 (КЛ9-А)<br>Сборочный чертеж | Листов              | Масштаб | Масштаб |
|           |                |  | Р                   |         |         |
| Исполн.   | У.С.И.И.И.     | Ч.С.И.И.И.   | Лист                | Листов  |         |
| Нач. отд. | А.К.С.С.С.С.С. | Ч.С.И.И.И.   | ТЯЖПРОМЛЕКТ         |         |         |
| Проектант | А.К.С.С.С.С.С. | Ч.С.И.И.И.   | ИМЕНИ Ф.Я.КУЗНЕЦОВА |         |         |
| Инженер   | О.П.С.С.С.С.С. | Ч.С.И.И.И.   | МОСКВА              |         |         |

| Код | Лист | Листов | Обозначение        | Наименование               | Код. на исполн. 5.407-101.2.200 |      |      |      |      |      |      |      | Примечание |   |
|-----|------|--------|--------------------|----------------------------|---------------------------------|------|------|------|------|------|------|------|------------|---|
|     |      |        |                    |                            | 01                              | 02   | 03   | 04   | 05   | 06   | 07   | 08   |            |   |
|     |      |        |                    | <u>Документация</u>        |                                 |      |      |      |      |      |      |      |            |   |
|     |      |        | 5.407-101.2.200 СБ | Сборочный чертеж           | ×                               | ×    | ×    | ×    | ×    | ×    | ×    | ×    | ×          |   |
|     |      |        |                    | <u>Сборочные единицы</u>   |                                 |      |      |      |      |      |      |      |            |   |
|     | 1    |        | 5.407-101.2.200    | Коробка                    | 3                               | 4    | 5    | 6    | 7    | 8    | 9    | 10   | 11         |   |
|     |      |        |                    | <u>Детали</u>              |                                 |      |      |      |      |      |      |      |            |   |
| Б4  | 2    |        | 5.407-101.2.201    | Подрубок                   |                                 |      |      |      |      |      |      |      |            |   |
|     |      |        |                    | Труба 15×2,8 ГОСТ 3262-75  |                                 |      |      |      |      |      |      |      |            |   |
|     |      |        |                    | ℓ=50                       | 2                               | 2    | 2    | 2    | 2    | 2    | 2    | 2    | 2          |   |
| Б4  | 3    |        | 5.407-101.2.202    | Трос                       |                                 |      |      |      |      |      |      |      |            |   |
|     |      |        |                    | Круг 6 ГОСТ 2590-71        |                                 |      |      |      |      |      |      |      |            |   |
|     |      |        |                    | Ст. 3 кл ГОСТ 14085-79     | 11,7                            | 17,7 | 23,8 | 29,8 | 35,9 | 41,9 | 48,0 | 53,8 | 60,1       | м |
|     |      |        |                    | <u>Прочие изделия</u>      |                                 |      |      |      |      |      |      |      |            |   |
|     | 4    |        |                    | Прижим УСЭК 62У3           |                                 |      |      |      |      |      |      |      |            |   |
|     |      |        |                    | ТУ 36-2355-80              | 1                               | 2    | 3    | 4    | 5    | 6    | 7    | 8    | 9          |   |
|     | 5    |        |                    | Лента ЛМ10УХЛ2             |                                 |      |      |      |      |      |      |      |            |   |
|     |      |        |                    | с кнопкой по ГОСТ 17563-80 | 5,5                             | 8,5  | 11,5 | 14,5 | 17,5 | 20,5 | 23,5 | 26,5 | 29,5       | м |
|     | 6    |        |                    | Муфта натяжная             |                                 |      |      |      |      |      |      |      |            |   |
|     |      |        |                    | К804У3 ТУ 16-1445-82       | 1                               | 1    | 1    | 1    | 1    | 1    | 1    | 1    | 1          |   |
|     |      |        |                    | <u>Материалы</u>           |                                 |      |      |      |      |      |      |      |            |   |
|     | 7    |        |                    | Кабель *                   | 14,2                            | 20,4 | 25,7 | 31,8 | 37,9 | 44,2 | 50,3 | 56,4 | 62,6       | м |

Лист вкл. в проект  
Лист вкл. в проект  
Лист вкл. в проект

\* Марка и сечение по проекту

|  |            |        |                                    |
|--|------------|--------|------------------------------------|
| 5.407-101.2.200  |            |        |                                    |
| Нач. отд.  | И.С.К.И.И. | С.И.К. | Комплектная линия<br>КЛ10 (КЛ10-А) |
| Н.контр.   | И.С.К.И.И. | С.И.К. |                                    |
| И.контр.   | И.С.К.И.И. | С.И.К. |                                    |
| Фук. баш.  | И.С.К.И.И. | С.И.К. |                                    |
| Стрелка  | Лист       | Листов |                                    |
| Р  |            | 1      |                                    |
| ЕНИПИ<br>ТЯЖПРОМСТРОИПРОЕКТ<br>ИМЕНА ВЯЧЕСЛАВСКОГО<br>МОСКВА |            |        |                                    |



| Обозначение     | Условная длина линии L, м | Количество коробок поз.1, шт. | L1 м  |
|-----------------|---------------------------|-------------------------------|-------|
| 5.407-101.2.200 | 12                        | 3                             | 11,15 |
| -01             | 18                        | 4                             | 17,2  |
| -02             | 24                        | 5                             | 23,25 |
| -03             | 30                        | 6                             | 29,3  |
| -04             | 36                        | 7                             | 35,35 |
| -05             | 42                        | 8                             | 41,4  |
| -06             | 48                        | 9                             | 47,45 |
| -07             | 54                        | 10                            | 53,5  |
| -08             | 60                        | 11                            | 59,55 |

1. Для линии КЛ10-А - изображение зеркальное.
2. Крепление кабеля выполнить с шагом не более 500 мм (см. 5.407-101.2.250)
3. Трос покрыть лаком ГФ-95 ГОСТ 8018-70

Изм. № 1  
 Подпись  
 Дата

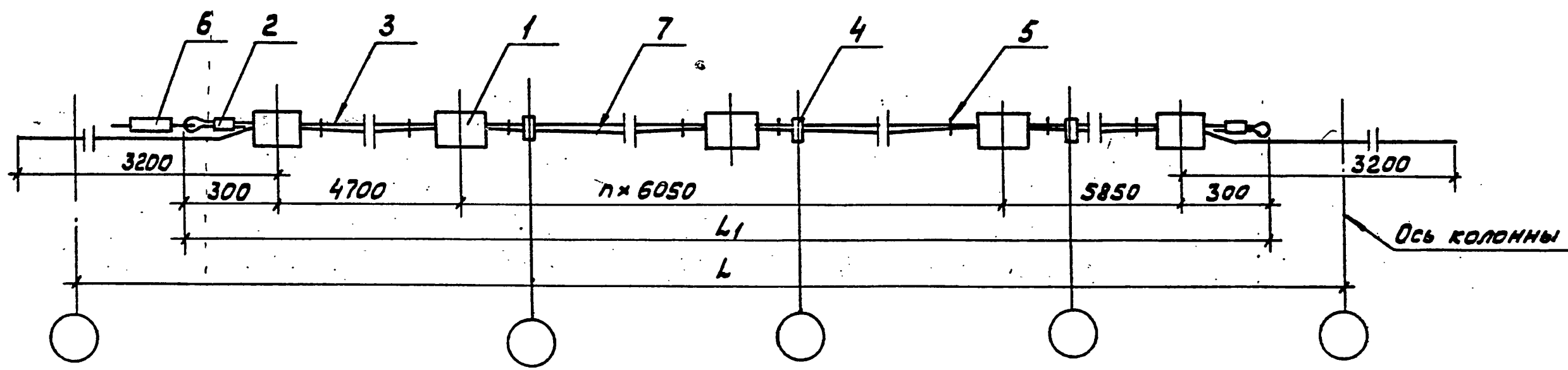
|  |  |          |
|--|--|----------|
| <b>5.407-101.2.200СБ</b>                               |  |          |
| Комплектная линия КЛ10 (КЛ-10Ф)                        |  | Страницы |
| Сборочный чертеж                                       |  | Р        |
| Лист   |  | Листов   |
| ВНИПИ ТЯЖПРОМЭЛЕКТРОПРОЕКТ ИМЕНИ Ф.Я.КУБОВСКОГО МОСКВА |  |          |

| Ранг | Зона | Пов. | Обозначение         | Наименование               | Кол. на исполн. 5.407-2.210 |      |      |      |      |      |      |      |      |   |
|------|------|------|---------------------|----------------------------|-----------------------------|------|------|------|------|------|------|------|------|---|
|      |      |      |                     |                            | 01                          | 02   | 03   | 04   | 05   | 06   | 07   | 08   |      |   |
|      |      |      |                     | <u>Документация</u>        |                             |      |      |      |      |      |      |      |      |   |
|      |      |      | 5.407-101. 2.210 ББ | Сборочный чертеж           | ×                           | ×    | ×    | ×    | ×    | ×    | ×    | ×    | ×    |   |
|      |      |      |                     | <u>Сборочные единицы</u>   |                             |      |      |      |      |      |      |      |      |   |
|      |      | 1    | 5.407-101. 2.220    | Коробка                    | 3                           | 4    | 5    | 6    | 7    | 8    | 9    | 10   | 11   |   |
|      |      |      |                     | <u>Детали</u>              |                             |      |      |      |      |      |      |      |      |   |
| БЧ   |      | 2    | 5.407-101. 2.211    | Патрубок                   |                             |      |      |      |      |      |      |      |      |   |
|      |      |      |                     | Труба 15×2,8 ГОСТ 3262-75  |                             |      |      |      |      |      |      |      |      |   |
|      |      |      |                     | Ø=50                       | 2                           | 2    | 2    | 2    | 2    | 2    | 2    | 2    | 2    | М |
| БЧ   |      |      | 5.407-101. 2.212    | Трос                       |                             |      |      |      |      |      |      |      |      |   |
|      |      | 3    |                     | 6 ГОСТ 2590-71             |                             |      |      |      |      |      |      |      |      |   |
|      |      |      |                     | Круг ст. 3кп ГОСТ 14085-79 | 11,7                        | 17,7 | 23,8 | 29,8 | 35,9 | 41,9 | 48,0 | 53,8 | 60,1 | М |
|      |      |      |                     | <u>Прочие изделия</u>      |                             |      |      |      |      |      |      |      |      |   |
|      |      | 4    |                     | Прижим УСЭК 62У3           |                             |      |      |      |      |      |      |      |      |   |
|      |      |      |                     | ТУЗБ-2355-80               | 1                           | 2    | 3    | 4    | 5    | 6    | 7    | 8    | 9    |   |
|      |      | 5    |                     | Лента ЛМ 10УХЛ2            |                             |      |      |      |      |      |      |      |      |   |
|      |      |      |                     | с кнопкой по ГОСТ 17563-80 | 5,5                         | 8,5  | 11,5 | 14,5 | 17,5 | 20,5 | 23,5 | 26,5 | 29,5 | М |
|      |      | 6    |                     | Муфта натяжная             |                             |      |      |      |      |      |      |      |      |   |
|      |      |      |                     | К804У3 ТУЗБ-1445-82        |                             |      |      |      |      |      |      |      |      |   |
|      |      | 6    |                     | <u>Материалы</u>           |                             |      |      |      |      |      |      |      |      |   |
|      |      | 7    |                     | Кабель *                   | 17,4                        | 23,6 | 28,9 | 34,0 | 41,1 | 47,4 | 53,5 | 59,6 | 69,8 | М |

\* Марка и сечение по проекту

|                     |       |                                     |  |
|---------------------|-------|-------------------------------------|--|
|                     |       | 5.407-101.2.210                     |  |
| Исполн. ЦЕРКИН      | Сл. 1 | Комплектная линия<br>КЛ11- (КЛ11-А) |  |
| И.контр. ЛУКШИНСКИЙ | Сл. 2 |                                     |  |
| И.контр. ЛУКШИНСКИЙ | Сл. 3 | 23453-02 45                         |  |
| Рук. БУРД. ВЛОБОВ   | Сл. 4 |                                     |  |
|                     |       | 23453-02 45                         |  |

И.контр. ЛУКШИНСКИЙ

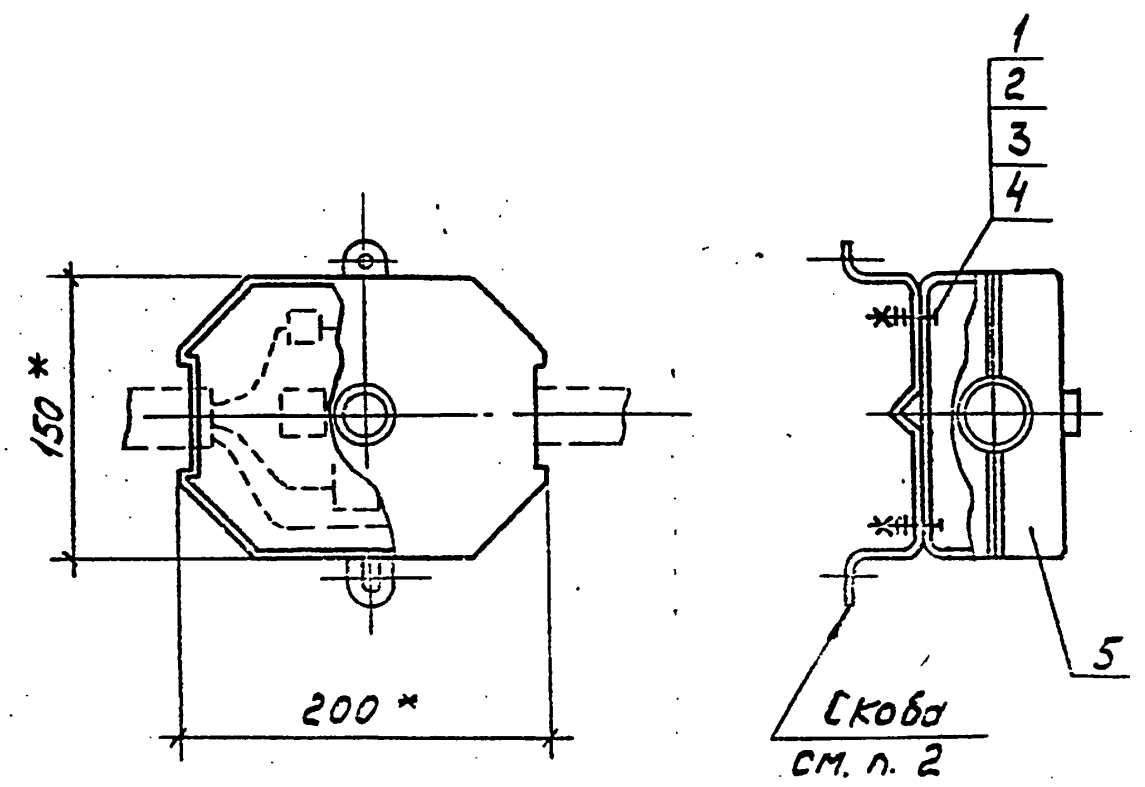


| Обозначение     | Условная длина линии L, м | Количество коробок поз.1, шт. | L1 м  |
|-----------------|---------------------------|-------------------------------|-------|
| 5.407-101.2.210 | 12                        | 3                             | 11,15 |
| -01             | 18                        | 4                             | 17,2  |
| -02             | 24                        | 5                             | 23,25 |
| -03             | 30                        | 6                             | 29,3  |
| -04             | 36                        | 7                             | 35,35 |
| -05             | 42                        | 8                             | 41,4  |
| -06             | 48                        | 9                             | 47,45 |
| -07             | 54                        | 10                            | 53,5  |
| -08             | 60                        | 11                            | 59,55 |

1. Для линии КЛ II - А - изображение зеркальное.
2. Крепление кабеля выполнить с шагом не более 500 мм (см. 5.407-101.2.250)
3. Трос покрыть лаком ГФ-95. ГОСТ 8018-70

Изм. № 1/001. Печ. и вкл. в 1980 г.

|                                     |  |                |  |
|-------------------------------------|--|----------------|--|
| <b>5.407-101.2.210СБ</b>            |  |                |  |
| Комплектная линия КЛ II (КЛ II - А) |  |                | Стандарт   |
| Сборочный чертеж                    |  |                | Р  |
| Исполн. И.В.Кли                     |  | Провер. А.И.С. | Лист 1   |
| Н.А.Кли                             |  | Л.А.Кли        | Листов 1   |
| Л.А.Кли                             |  | Л.А.Кли        | ВНИПИ ТЯЖПРОМЭЛЕКТРОПРОЕКТ ИМЕНИ Ф.Я.КУЗОВСКОГО МОСКВА |



| Код | Зона | Поз. | Обозначение | Наименование                   | Кол. | Примечание |
|-----|------|------|-------------|--------------------------------|------|------------|
|     |      |      |             | <u>Стандартные изделия</u>     |      |            |
|     |      | 1    |             | Винт М4х16, ГОСТ 17473-80      | 2    |            |
|     |      | 2    |             | Гайка М4 ГОСТ 5915-70          | 2    |            |
|     |      | 3    |             | Шайба 4, ГОСТ 11374-78         | 2    |            |
|     |      | 4    |             | Шайба 4, ГОСТ 6402-70          | 2    |            |
|     |      |      |             | <u>Прочие изделия</u>          |      |            |
|     |      | 5    |             | Коробка У246У3<br>ТУЗБ-1460-82 | 1    |            |

- 1. \* Размеры для справок.
- 2. Скобу из коробки вынуть и установить снаружи.
- 3. Установку сжимов в коробках выполнить по чертежам:  
 для фазного подключения светильников - 5.407-101.2.230  
 для междуфазного подключения светильников - 5.407-101.2.240  
 для подключения линии к сети - 5.407-101.1.160

|                 |  |     |     |
|-----------------|--|-----|-----|
| 5.407-101.2.220 |  |     |     |
| Коробка         | Р  | 1,2 | 1:4 |
|                 | Лист Листов 1  |     |     |
|                 | ЕДИЦ<br>ТРАКТОР-ЭЛЕКТРОПРОЕКТ<br>ИМЕНИ ПЕРВОМУСОВСКОГО<br>МОСКВА |     |     |

И.В.И.И.И.И. Подп. и дата

Нач. отд. ИВКМ  
И.контр. Л.Ковалева  
И.контр. Л.Ковалева  
Р.А.И.И.И.И.И.И.И.И.И.

23453-02 47

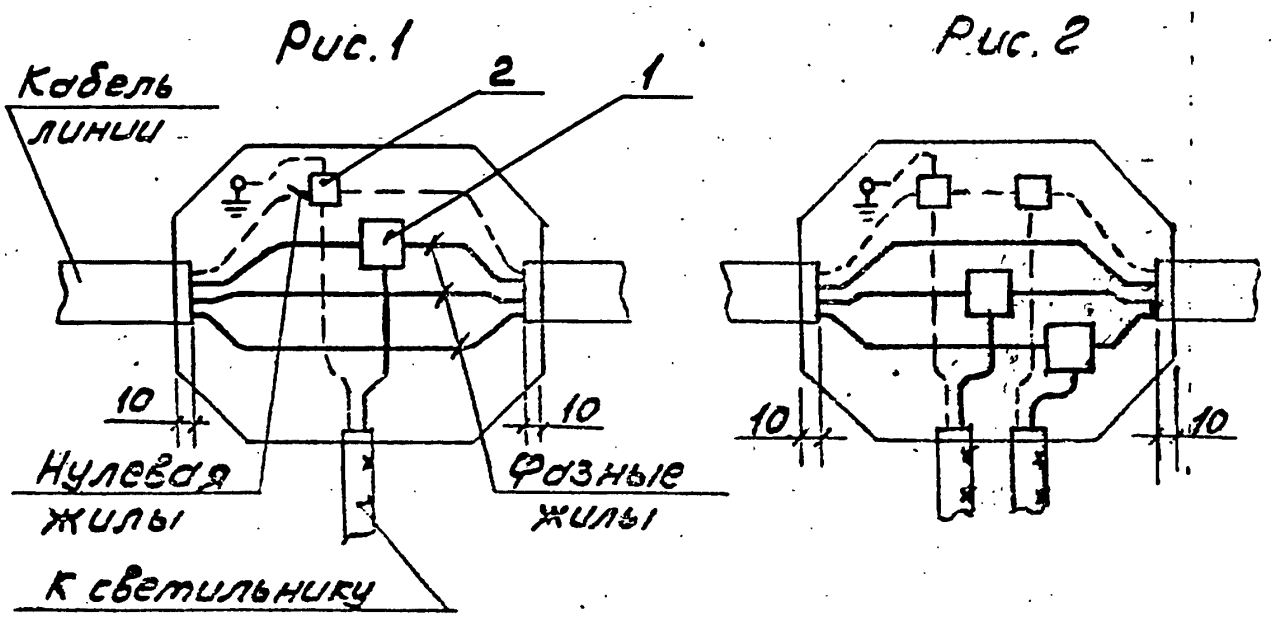
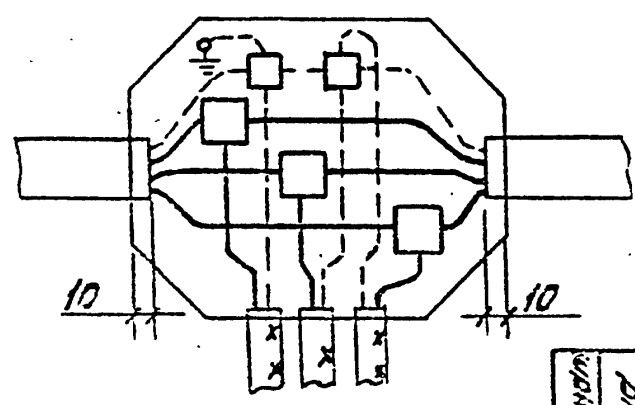


Рис. 3



Коробку изготовить по черт. 5.407-101.2.220

| Обозначение     | Рис. | Количество подключаемых светильников | Сечение кабеля линии, мм <sup>2</sup> |             |                             |
|-----------------|------|--------------------------------------|---------------------------------------|-------------|-----------------------------|
|                 |      |                                      | 3×10 + 1×6<br>4×10                    | 3×16 + 1×10 | 3×25 + 1×16<br>4×16<br>4×25 |
| 5.407-101.2.230 |      |                                      | +                                     |             |                             |
| -01             | 1    | 1                                    |                                       | +           |                             |
| -02             |      |                                      |                                       |             | +                           |
| -03             |      |                                      | +                                     |             |                             |
| -04             | 2    | 2                                    |                                       | +           |                             |
| -05             |      |                                      |                                       |             | +                           |
| -06             |      |                                      | +                                     |             |                             |
| -07             | 3    | 3                                    |                                       | +           |                             |
| -08             |      |                                      |                                       |             | +                           |

| Вариант | Зона | Поз. | Обозначение | Наименование  | Кол. на исполн. 5.407-101.2.230 |    |    |    |    |    |    |    | Примечание |             |
|---------|------|------|-------------|---------------|---------------------------------|----|----|----|----|----|----|----|------------|-------------|
|         |      |      |             |               | -                               | 01 | 02 | 03 | 04 | 05 | 06 | 07 |            | 08          |
|         |      | 1    |             | Сжим          |                                 |    |    |    |    |    |    |    |            |             |
|         |      |      |             | У731 МУЗ      | 1                               |    |    | 2  |    |    | 3  |    |            |             |
|         |      |      |             | У733 МУЗ      |                                 | 1  | 1  |    | 2  | 2  |    | 3  | 3          | ОСТ36-59-82 |
|         |      | 2    |             | Вкладыш сжима |                                 |    |    |    |    |    |    |    |            |             |
|         |      |      |             | У731 МУЗ      | 1                               | 1  |    | 2  | 2  |    | 2  | 2  |            |             |
|         |      |      |             | У733 МУЗ      |                                 |    | 1  |    |    |    | 2  |    | 2          |             |

**5.407-101.2.230**

Установка сжимов в ответственных коробках для фазного подключения светильников

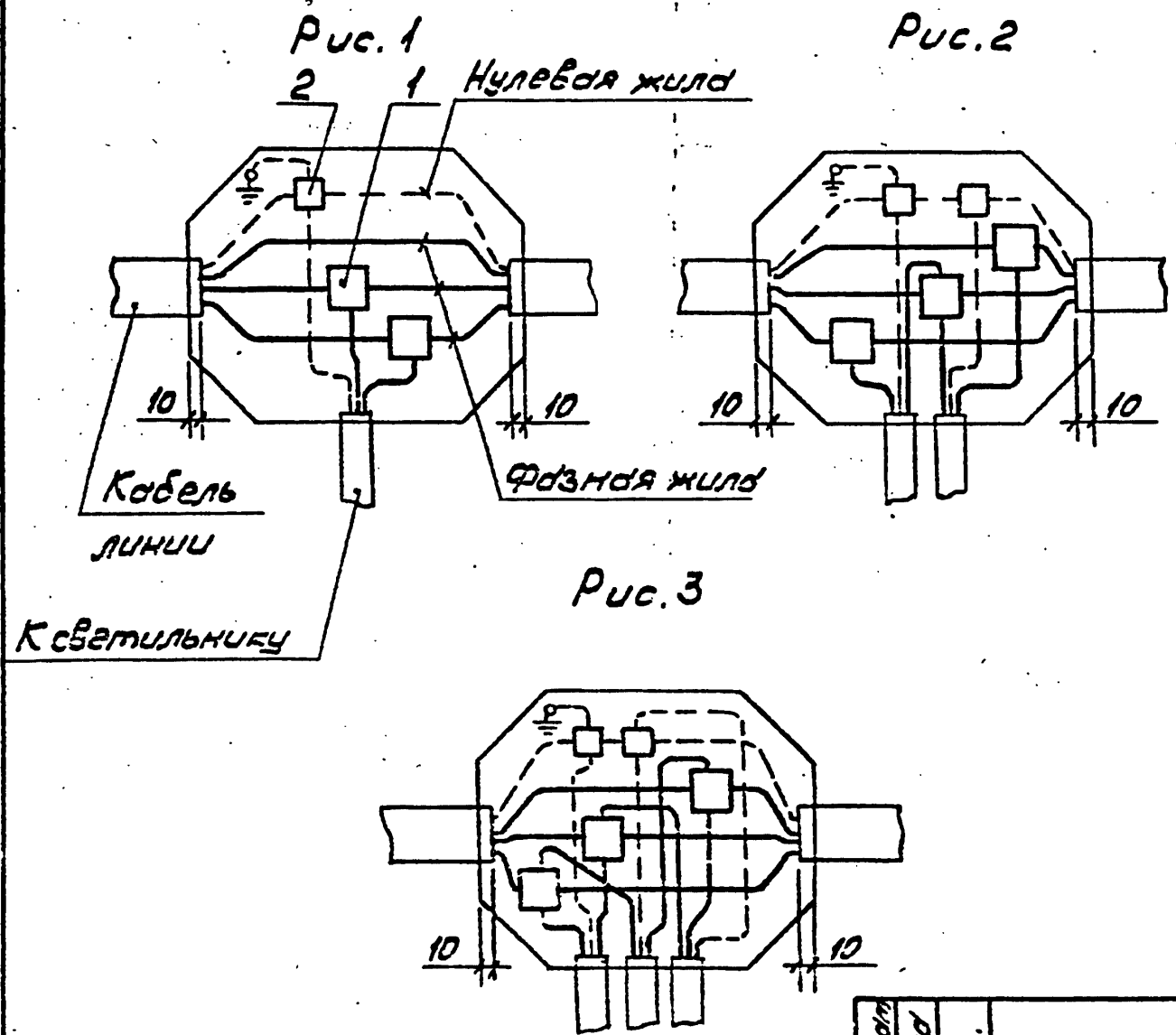
|                                      |         |         |
|--------------------------------------|---------|---------|
| Стр.                                 | Масштаб | Масштаб |
| Р                                    | -       | -       |
| Лист                                 | Листов  |         |
| ВНИИ ТЯЖПРОМЭЛЕКТ ИМЕНИ ФЯКУС МОСКВА |         |         |

Исполнители: И.В.Кин, А.К.К., И.С.К., Л.К.Шев., Л.К.Шев., Л.К.Шев., Л.К.Шев.

Копировал Сергей 23453-02 98  
Формат А3

Шифр, №, дата, Подп. и дата, БЗ, И.И.И.





| Обозначение     | Рис. | Количество подключаемых светильников | Сечение кабеля линии, мм <sup>2</sup> |             |                             |
|-----------------|------|--------------------------------------|---------------------------------------|-------------|-----------------------------|
|                 |      |                                      | 3×10 + 1×6<br>4×10                    | 3×16 + 1×10 | 3×25 + 1×16<br>4×16<br>4×25 |
| 5.407-101.2.240 |      |                                      | +                                     |             |                             |
| -01             | 1    | 1                                    |                                       | +           |                             |
| -02             |      |                                      |                                       |             | +                           |
| -03             |      |                                      | +                                     |             |                             |
| -04             | 2    | 2                                    |                                       | +           |                             |
| -05             |      |                                      |                                       |             | +                           |
| -06             |      |                                      | +                                     |             |                             |
| -07             | 3    | 3                                    |                                       | +           |                             |
| -08             |      |                                      |                                       |             | +                           |

| Вид работ | Зона | Поз. | Обозначение | Наименование  | Кол. на исполн. 5.407-2.240 |    |    |    |    |    |    |    | Примечание |              |
|-----------|------|------|-------------|---------------|-----------------------------|----|----|----|----|----|----|----|------------|--------------|
|           |      |      |             |               | -                           | 01 | 02 | 03 | 04 | 05 | 06 | 07 |            | 08           |
|           |      | 1    |             | Сжим          |                             |    |    |    |    |    |    |    |            |              |
|           |      |      |             | У731 МУЗ      | 2                           |    | 3  |    |    |    | 3  |    |            |              |
|           |      |      |             | У733 МУЗ      |                             | 2  | 2  |    | 3  | 3  |    | 3  | 3          | ОСТ 36-69-82 |
|           |      | 2    |             | Вкладыш сжима |                             |    |    |    |    |    |    |    |            |              |
|           |      |      |             | У731 МУЗ      | 1                           | 1  |    | 2  | 2  |    | 2  | 2  |            |              |
|           |      |      |             | У733 МУЗ      |                             |    | 1  |    |    | 2  |    |    | 2          |              |

Коробку изготовить по черт. 5.407-101.2.220

Шифр подл. Подп. и дата Взм. инв. №

**5.407-101.2.240**

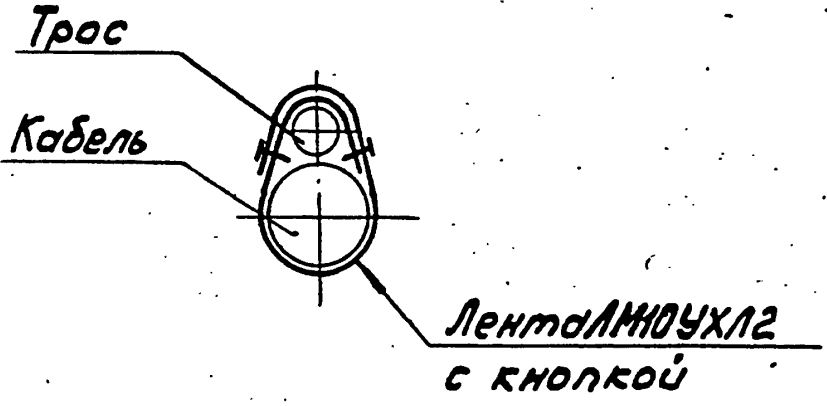
Установка сжимов в ответственных коробках для междуразного подключения светильников

|         |          |         |
|---------|----------|---------|
| Стандия | Маска    | Масштаб |
| Р       | -        | -       |
| Лист    | Листов 1 |         |

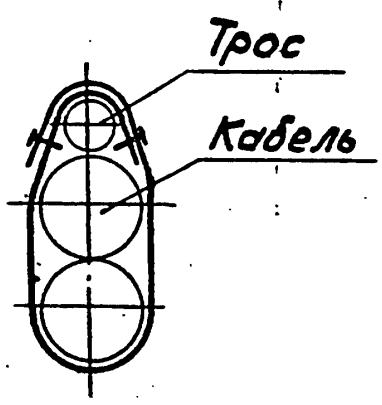
И. котр. Лукшевич  
И. констр. Лукшевич  
Рук. вкл. Орлов

Е. НИКИ  
ТЯЖПРОМЭЛЕКТРОПРОЕКТ  
ИМЕНИ Ф. Б. ЯКОВЛЕВА  
МОСКВА

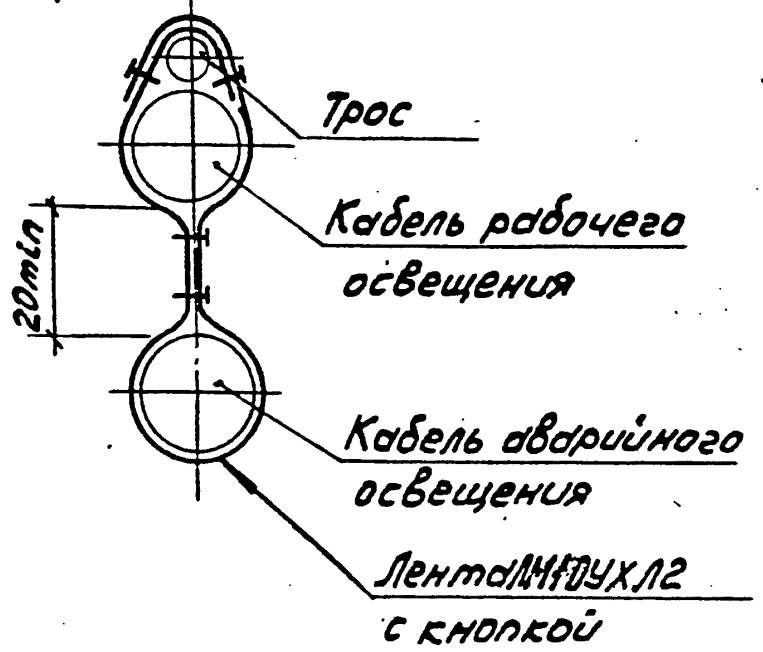
Крепление одного  
кабеля



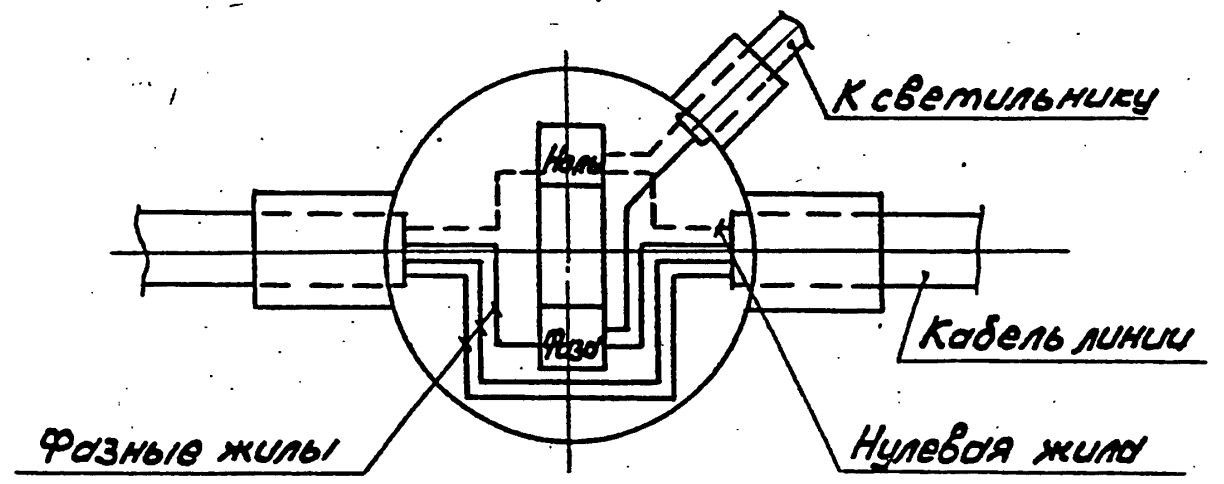
Крепление двух  
кабелей



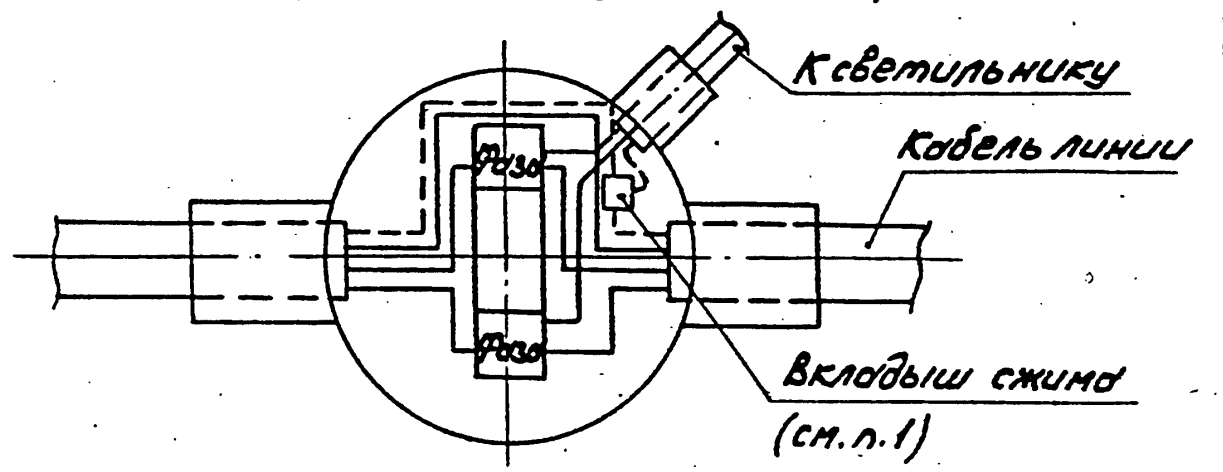
Крепление кабелей рабочего  
и аварийного освещения



Подключение на фазное напряжение



Подключение на междуфазное напряжение



1. Вкладыш сжима У731 МУЗ - для кабелей сечением до 3×16+1×10; У733 МУЗ - для кабелей сечением более 3×16+1×10

|             |        |
|-------------|--------|
| Взят инв. № |        |
| Лист и дата |        |
| Исполн.     | С.И.И. |
| Провер.     | И.И.И. |
| Утверд.     | И.И.И. |

5.407-101.2.250

Крепление кабеля  
к тросу

|  |          |         |
|--|----------|---------|
| Стандарт   | Масса    | Масштаб |
| Р  |          |         |
| Лист   | Листов 1 |         |
| ВНИПИ<br>ТЯЖПРОМЭЛЕКТРОПРОМ<br>ИМЕНИ Ф.ЯКУБОВСКОГО<br>МОСКВА |          |         |

Копировал Сергеев С.А. формат А4

|             |        |
|-------------|--------|
| Взят инв. № |        |
| Лист и дата |        |
| Исполн.     | С.И.И. |
| Провер.     | И.И.И. |
| Утверд.     | И.И.И. |

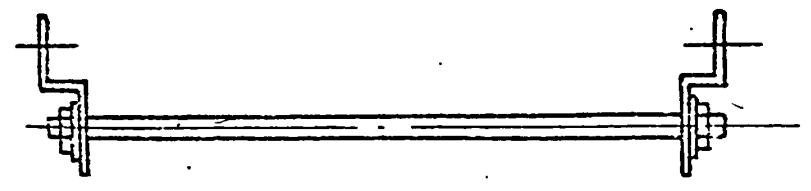
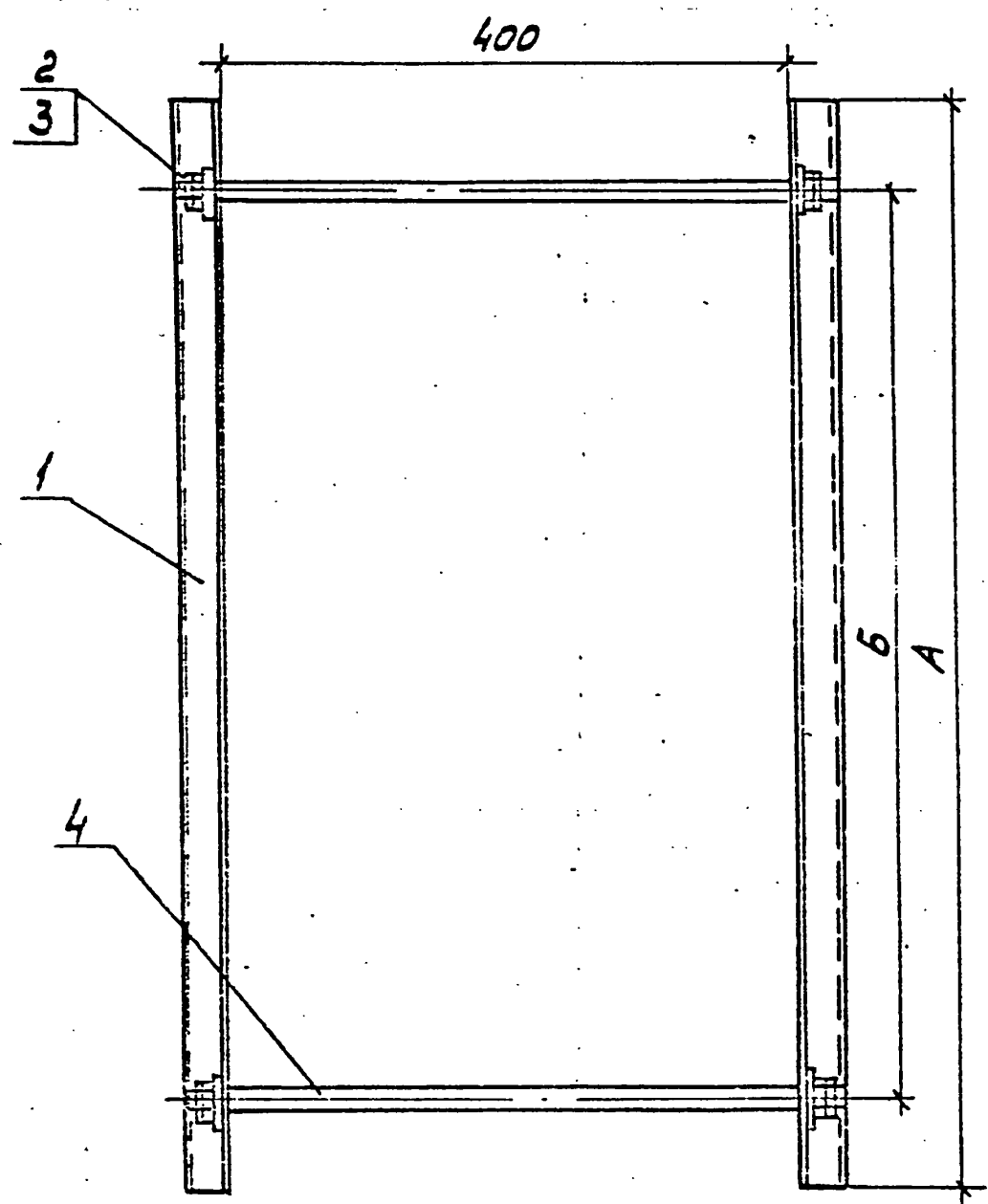
5.407-101.2.260

Узел ответвления  
к светильнику  
в коробке КОС-2

|  |          |         |
|--|----------|---------|
| Стандарт   | Масса    | Масштаб |
| Р  |          |         |
| Лист   | Листов 1 |         |
| ВНИПИ<br>ТЯЖПРОМЭЛЕКТРОПРОМ<br>ИМЕНИ Ф.ЯКУБОВСКОГО<br>МОСКВА |          |         |

Копировал Сергеев С.А. формат А4

23453-02 50

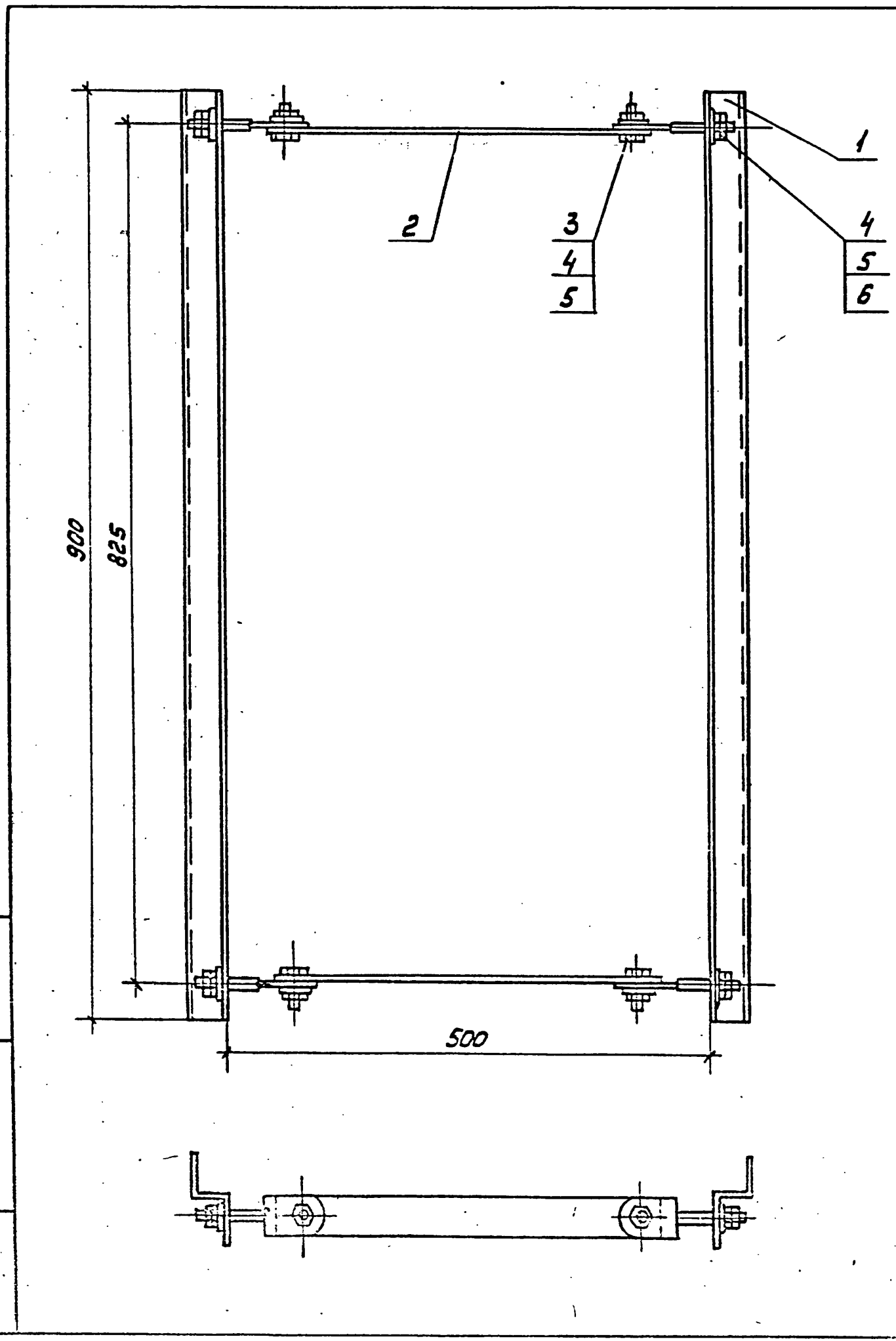


| Вид | Зона | Nos. | Обозначение     | Наименование                       | Кол. на исполн. 5.407-101.2.270 |    |    |    | Примечание |
|-----|------|------|-----------------|------------------------------------|---------------------------------|----|----|----|------------|
|     |      |      |                 |                                    | -                               | 01 | 02 | 03 |            |
|     |      |      |                 | <u>Детали</u>                      |                                 |    |    |    |            |
| Б4  |      | 1    | 5.407-101.2.271 | Профиль К239 У2<br>ТУ36-1434-82    |                                 |    |    |    |            |
|     |      |      |                 | ℓ=750                              | 2                               |    |    |    |            |
|     |      |      | .01             | ℓ=850                              |                                 | 2  |    |    |            |
|     |      |      | .02             | ℓ=950                              |                                 |    | 2  |    |            |
|     |      |      | .03             | ℓ=1050                             |                                 |    |    | 2  |            |
|     |      |      |                 | <u>Стандартные изделия</u>         |                                 |    |    |    |            |
|     |      | 2    |                 | Гайка М12 ГОСТ5915-70              | 8                               | 8  | 8  | 8  |            |
|     |      | 3    |                 | Шайба 12 ГОСТ11371-78              | 4                               | 4  | 4  | 4  |            |
|     |      |      |                 | <u>Прочие изделия</u>              |                                 |    |    |    |            |
|     |      | 4    |                 | Шпилька УСЭК81-4У1<br>ТУ36-2355-80 | 2                               | 2  | 2  | 2  |            |

| Обозначение     | Размеры, мм |     | Масса, кг |
|-----------------|-------------|-----|-----------|
|                 | А           | Б   |           |
| 5.407-101.2.270 | 750         | 625 | 4,7       |
| -01             | 850         | 725 | 5,3       |
| -02             | 950         | 825 | 5,7       |
| -03             | 1050        | 925 | 6,3       |

Шифр изделия  
Подпись  
Взам. инв. №

|                          |       |                                       |
|--------------------------|-------|---------------------------------------|
| 5.407-101.2.270          |       |                                       |
| Обхват                   | Р     | 5,7                                   |
| Исполн. <i>УБК</i>       | Масса | Материал                              |
| Н.контр. <i>Л.ШОШЕВ</i>  |       |                                       |
| Пр.контр. <i>М.ШОШЕВ</i> |       |                                       |
| В.контр. <i>С.ШОШЕВ</i>  |       |                                       |
|                          |       | Лист 1<br>Листов 1                    |
|                          |       | ИМЕНИ А.А. АЛЕКСАНДРОВСКОГО<br>МОСКВА |

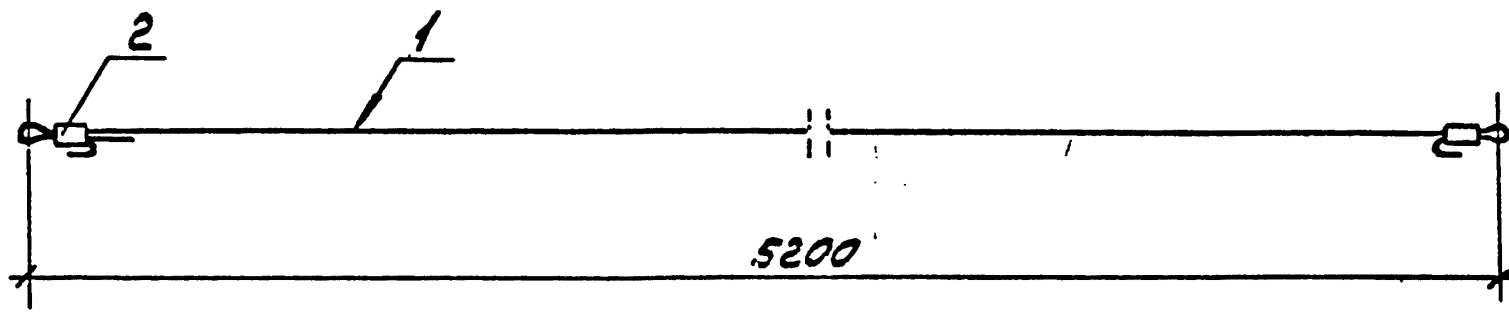


И.С. № подл. Подп. и дата  
Взят имбл

| Вариант | Зона | Поз. | Обозначение     | Наименование                                   | Кол. | Примечание |
|---------|------|------|-----------------|--|------|------------|
|         |      |      |                 | <u>Детали</u>                                  |      |            |
| Б4      |      | 1    | 5.407-101.2.281 | Профиль К239 У2<br>ТУ36-1434-82; е=900         | 2    |            |
| Б4      |      | 2    | 5.407-101.2.282 | Полоса УСЭК 56 У3<br>ТУ36-2355-80; е=400       | 2    |            |
|         |      |      |                 | <u>Стандартные изделия</u>                     |      |            |
|         |      | 3    |                 | Болт М12×30 ГОСТ 7798-70                       | 4    |            |
|         |      | 4    |                 | Гайка М12 ГОСТ 5915-70                         | 12   |            |
|         |      | 5    |                 | Шайба 12 ГОСТ 11371-78                         | 8    |            |
|         |      |      |                 | <u>Прочие изделия</u>                          |      |            |
|         |      | 6    |                 | Болт специальный<br>УСЭК 74 У1<br>ТУ36-2355-80 | 4    |            |

|                 |  |  |                                       |        |          |
|-----------------|--|--|---------------------------------------|--------|----------|
| 5.407-101.2.280 |  |  |                                       |        |          |
| Обхват          |  |  | Сталь                                 | Масса  | Вискозит |
|                 |  |  | Р                                     | 5,72   |          |
|                 |  |  | Лист                                  | Листов |          |
|                 |  |  | ТЯЖПРОМЭЛЕКТ<br>ИМЕНИ ФЕРКЕ<br>МОСКВА |        |          |

Исполн. И.С.И.И.И.  
Провер. И.С.И.И.И.  
Контр. И.С.И.И.И.  
И.С.И.И.И.



Трос (поз.2) покрыть лаком ГФ-95  
ГОСТ 8018-70

| Фракт | Зона | Поз. | Обозначение | Наименование              | Кол. | Примечание |
|-------|------|------|-------------|---------------------------|------|------------|
|       |      | 1    |             | Трос                      |      |            |
|       |      |      |             | Круг 6 ГОСТ 2590-71       |      |            |
|       |      |      |             | СТЗКП ГОСТ 14085-79       |      |            |
|       |      |      |             | ℓ=5700                    | 1    |            |
|       |      | 2    |             | Патрубок                  |      |            |
|       |      |      |             | Труба 15×2,8 ГОСТ 3262-75 |      |            |
|       |      |      |             | ℓ=50                      | 2    |            |
|       |      |      |             |                           |      |            |
|       |      |      |             |                           |      |            |

Ш.№ подл. Подл. и дата Взам. инв. №

|                 |                |        |   |
|-----------------|----------------|--------|---|
| 5.407-101.2.290 |                |        |   |
| Трос            |                |        | Стрелка Масштаб   |
|                 |                |        | 1,3 1:10  |
|                 |                |        | Лист Листов   |
|                 |                |        | 8 НИИ<br>ТЯЖПРОМЭЛЕКТРОПРОЕКТ<br>ИМ. П. П. БЕЛЯКОВСКОГО<br>М.С.К.Э.П. |
| Нач. отд.       | И.В.К.И.И.     | В.И.И. |   |
| Инж. тех.       | Л.И.С.И.В.И.Ч. | В.И.И. | 15.88   |
| Инж. тех.       | Л.И.С.И.В.И.Ч. | В.И.И. |   |
| Рис. черт.      | В.И.С.И.В.И.Ч. | В.И.И. |   |