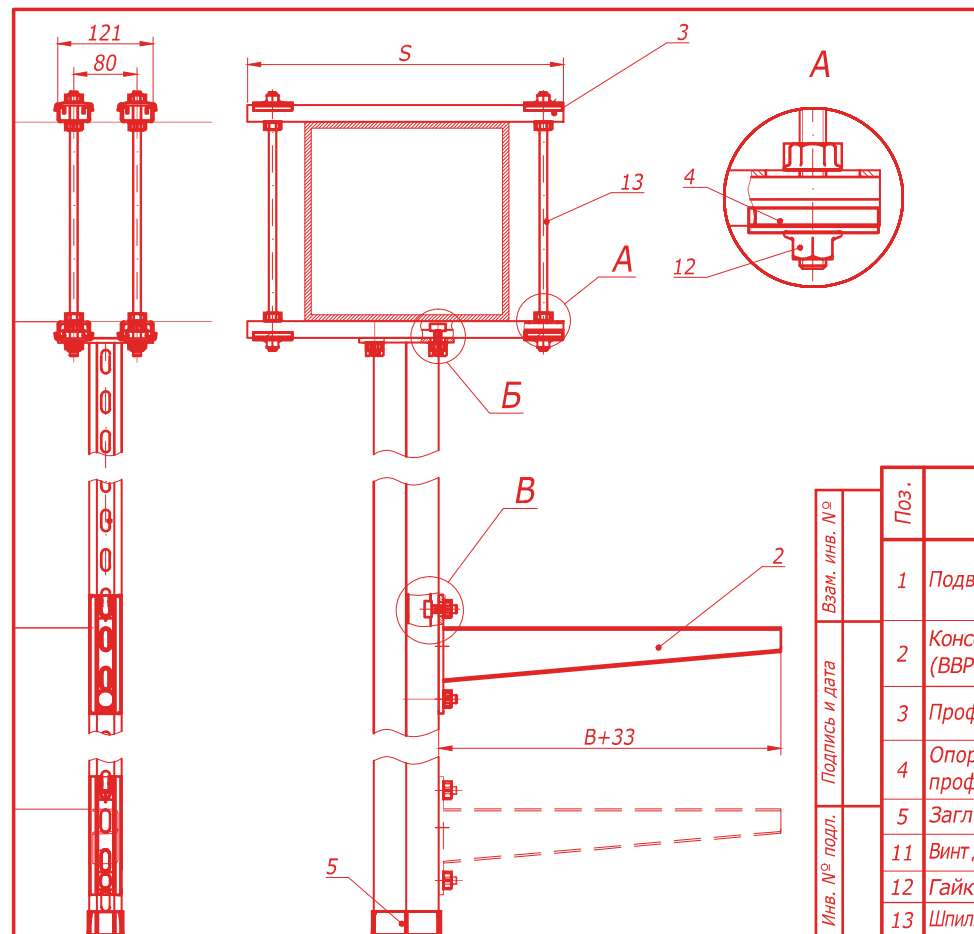




Типовой альбом DKC-2014.COMBITECH

Опорные конструкции,
узлы монтажа лотков
и аксессуары

АО "Диэлектрические кабельные системы"



О компании ДКС



Компания ДКС, основанная в августе 1998 года, на сегодняшний день входит в число крупнейших производителей кабеленесущих систем и электрощитового оборудования в России и Европе. Развивая свое производство, дистрибьюторскую сеть и новые направления, ДКС выполняет миссию по обеспечению мирового рынка электротехнических изделий высококачественной продукцией.

Импортное оборудование, квалифицированные специалисты, превосходное сырье позволили ДКС с первых дней представлять на рынке первоклассную продукцию, которая отвечает самым современным требованиям мировых стандартов.

Ассортимент

Номенклатура ДКС насчитывает более 26000 компонентов и аксессуаров, объединенных в 6 основных групп: кабельные каналы, пластиковые трубы, металлические лотки и электрощитовое оборудование. Многие продукты, производимые компанией ДКС, являются инновационными для электротехнического рынка. Благодаря активной работе по исследованию и разработке новых материалов и продуктов, ДКС обладает обширным перечнем собственных патентов.

География

Производственные и складские комплексы ДКС расположены в России, Украине, Италии, Венгрии и Румынии. Региональные представительства компании работают в крупнейших городах России, а также СНГ и Европы.

Политика продаж

ДКС работает с широкой сетью дистрибьюторов, не осуществляя прямых продаж конечным пользователям. Сбалансированная сбытовая политика компании позволяет обеспечивать постоянное присутствие продукции на рынке и своевременно регулировать уровень цен.

Поддержка партнеров

Мы регулярно проводим семинары и технические консультации для своих дистрибьюторов и их клиентов. Каждый партнер получает персональный подход, а также маркетинговую поддержку со стороны компании.

Качество

Успешно проводимая ДКС регулярная сертификация системы менеджмента качества (СМК) на соответствие международному стандарту ISO 9001 отражает стремление к постоянному улучшению процессов управления и производства, ориентацию на мировые стандарты. Продукция ДКС является ориентиром качества для всей отрасли.

Социальная политика

Мы убеждены, что для того чтобы динамично развиваться, необходимо активно участвовать в жизни своих сотрудников и электротехнической отрасли в целом. ДКС открывает новые проекты для ВУЗов, поддерживает молодых талантливых специалистов, активно участвует в повышении культуры монтажа.

Отраслевые решения

Компания ДКС располагает собственной инженерной службой, которая оказывает поддержку партнерам при подготовке сложных проектов по созданию кабельных трасс внутри и снаружи производственных, торговых и жилых помещений. Нашими специалистами накоплен значительный опыт отраслевых решений в нефтегазовой отрасли, телекоммуникациях, инфраструктурных проектах и многих других областях. Компания ДКС разработала специальный "Альбом типовых решений" для прокладки кабеленесущих трасс на основе металлических кабельных лотков собственного производства. Типовые решения, представленные в данном Альбоме, наиболее универсальны в плане использования, так как применяются в большинстве проектов промышленного, коммерческого и гражданского строительства.

Проекты

Предпочтение продукции ДКС было отдано при поставках на многие значимые объекты, в том числе: Московский Кремль, МИД РФ, резиденция Президента РФ "Горки-9", нефтепровод ВСТО "Транснефть", заводы "Toyota", "Nissan", "Renault-Автофрамос", аэропорт "Шереметьево", спортивные сооружения корпорации "Олимпстрой" в Красной Поляне (Сочи), здание Верховной Рады (Киев, Украина), Укрсоцбанк (Киев, Украина), Национальный театр (Милан, Италия), музей Науки и Техники (Милан, Италия), аэропорт "Orio al Serio" (Бергамо, Италия), метро г. Лозанна (Швейцария), заводы Alstom (Каир, Египет).

АО "ДИЭЛЕКТРИЧЕСКИЕ КАБЕЛЬНЫЕ СИСТЕМЫ"

*АЛЬБОМ ТИПОВЫХ РЕШЕНИЙ ДКС-2014.COMBITESH
ОПОРНЫЕ КОНСТРУКЦИИ,
УЗЛЫ МОНТАЖА ЛОТКОВ и АКСЕССУАРОВ*

АО "ДИЭЛЕКТРИЧЕСКИЕ КАБЕЛЬНЫЕ СИСТЕМЫ":

Начальник отдела

Инженер технической поддержки



Г.А.Чередниченко

А.С.Асеев

МОСКВА 2014

| Обозначение | Наименование | стр. |
|-----------------------|--|------|
| DKC-2014.COMBITECH.01 | Содержание | 1 |
| DKC-2014.B5.02 | Подвес на шпильке и консоли потолочной | 3 |
| DKC-2014.B5.03 | Подвес на шпильке консолей потолочных | 4 |
| DKC-2014.B5.04 | Подвес на шпильке к бетонному перекрытию для S5 B5 | 5 |
| DKC-2014.B5.05 | Подвес на шпильке к бетонному перекрытию для F5 B5 | 6 |
| DKC-2014.B5.06 | Подвес на шпильках и профиле к бетонному перекрытию | 7 |
| DKC-2014.B5.07 | Подвес на шпильках и скобе ВММ-10 к бетонному перекрытию | 8 |
| DKC-2014.B5.08 | Подвес к потолку симметричный | 9 |
| DKC-2014.B5.09 | Подвес к потолку односторонний | 10 |
| DKC-2014.B5.10 | Опора на наклонной поверхности | 11 |
| DKC-2014.B5.11 | Подвес на наклонной поверхности | 12 |
| DKC-2014.B5.15 | Подвес на двух шпильках к профнастилу | 13 |
| DKC-2014.B5.16 | Крепление подвеса вдоль/поперек балки | 14 |
| DKC-2014.B5.17 | Крепление поперек балки с использованием подвеса на шпильках | 15 |
| DKC-2014.B5.18 | Крепление подвеса вдоль/поперек двутавра | 16 |
| DKC-2014.B5.19 | Опора вдоль балки | 17 |
| DKC-2014.B5.20 | Опора вдоль круглой балки | 18 |
| DKC-2014.B5.21 | Подвес на шпильке к наклонной балке | 19 |
| DKC-2014.B5.22 | Подвес на шпильках и профиле к наклонной балке | 20 |
| DKC-2014.B5.25 | Крепление к вертикальной балке в один уровень | 21 |
| DKC-2014.B5.26 | Крепление к вертикальной балке в два уровня | 22 |
| DKC-2014.B5.27 | Крепление к вертикальной балке в несколько уровней | 23 |
| DKC-2014.B5.28 | Стойка на горизонтальных прогонах | 24 |
| DKC-2014.B5.29 | Вертикальная стойка к бетонной стене | 25 |
| DKC-2014.B5.30 | Консольная опора на пол | 26 |
| DKC-2014.B5.31 | Опора П-рама на пол | 27 |
| DKC-2014.B5.32 | Опора в распор | 28 |
| DKC-2014.B5.50 | Листовой лоток на профиле | 29 |
| DKC-2014.B5.51 | Листовой лоток на консоль | 30 |
| DKC-2014.B5.52 | Листовой лоток на скобе ВММ-10 | 31 |
| DKC-2014.B5.53 | Листовой лоток на скобе ВМТ-10 | 32 |
| DKC-2014.B5.55 | Лестничный лоток на профиле | 33 |
| DKC-2014.B5.56 | Лестничный лоток на консоль | 34 |

| Обозначение | Наименование | стр. | 1 |
|----------------|---|------|---|
| DKC-2014.B5.57 | Лестничный лоток на скобе ВММ-10 | 35 | |
| DKC-2014.B5.60 | Проволочный лоток на профиле | 36 | |
| DKC-2014.B5.61 | Проволочный лоток на консоль | 37 | |
| DKC-2014.B5.62 | Проволочный лоток на скобе ВММ-10 | 38 | |
| DKC-2014.B5.63 | Проволочный лоток шириной 50 на профиле | 39 | |
| DKC-2014.B5.64 | Проволочный лоток шириной 50 на консоль | 40 | |
| DKC-2014.B5.70 | Держатель огнезащитной перегородки к С-образной консоли | 41 | |
| DKC-2014.S5.80 | Соединение лотков "папа-мама" | 42 | |
| DKC-2014.S5.81 | Соединение лотков в местах однотипных окончаний | 43 | |
| DKC-2014.S5.82 | Переход по ширине | 44 | |
| DKC-2014.S5.83 | Переход по ширине упрощенный | 45 | |
| DKC-2014.S5.84 | Угол горизонтальный | 46 | |
| DKC-2014.S5.85 | Угол горизонтальный 0-44° | 47 | |
| DKC-2014.S5.86 | Ответвитель Т-образный DPT | 48 | |
| DKC-2014.S5.87 | Ответвитель DL | 49 | |
| DKC-2014.S5.88 | Ответвитель крестообразный DPX | 50 | |
| DKC-2014.S5.89 | Угол вертикальный внешний | 51 | |
| DKC-2014.S5.90 | Угол вертикальный внешний CDV 90 | 52 | |
| DKC-2014.S5.91 | Угол вертикальный внешний | 53 | |
| DKC-2014.S5.92 | Ответвитель -крышка Т-образный вертикальный вниз DDS | 54 | |
| DKC-2014.S5.93 | Ответвитель Т-образный вертикальный TD | 55 | |
| DKC-2014.S5.94 | Ответвитель Т-образный вертикальный TDS/ TDSA/ TDSR | 56 | |
| DKC-2014.S5.95 | Угол вертикальный внутренний | 57 | |
| DKC-2014.S5.96 | Ответвитель TS | 58 | |
| DKC-2014.S5.97 | Крышка-ответвитель TS | 59 | |
| DKC-2014.S5.98 | Фланец соединительный FR | 60 | |
| DKC-2014.S5.99 | Держатель кабеля TRC | 61 | |

Изн. № подл. Подпись и дата. Взам. инв. №

| Изм. | Кол.уч | Лист | № док. | Подпись | Дата |
|----------|-------------------|------|--------|--------------|------------|
| Разраб. | Асеев А.С. | | | <i>Асеев</i> | 13.09.2013 |
| Пров. | Чередниченко Г.А. | | | <i>Г.А.</i> | 26.09.2013 |
| Н.контр. | | | | | |

DKC-2014.COMBITECH.01

Содержание

| Стадия | Лист | Листов |
|--------|------|--------|
| | 1 | 2 |



| Обозначение | Наименование | стр. |
|-----------------|---|------|
| DKC-2014.S5.100 | Заглушка ТС | 62 |
| DKC-2014.S5.101 | Держатель крышки | 63 |
| DKC-2014.S5.102 | Шарнирное изменение угла трассы | 64 |
| DKC-2014.S5.103 | Переходник по высоте RB | 65 |
| | | |
| DKC-2014.F5.110 | Соединение лотков | 66 |
| DKC-2014.F5.111 | Соединение лотков полосой | 67 |
| DKC-2014.F5.112 | Соединение лотков пластиной | 68 |
| DKC-2014.F5.113 | Безвинтовое соединение лотков | 69 |
| DKC-2014.F5.114 | Таблица маркировочная | 70 |
| DKC-2014.F5.115 | Спуск кабеля | 71 |
| DKC-2014.F5.116 | Т-отвод | 72 |
| DKC-2014.F5.117 | Переход по высоте | 73 |
| DKC-2014.F5.118 | Изменение по ширине | 74 |
| DKC-2014.F5.119 | Плата монтажная | 75 |
| DKC-2014.F5.120 | Крышка | 76 |
| DKC-2014.F5.125 | Поворот лотка шириной 50 мм под прямым углом | 77 |
| DKC-2014.F5.126 | Поворот лотка шириной 80 мм под прямым углом | 78 |
| DKC-2014.F5.127 | Поворот лотка шириной 100 мм под прямым углом | 79 |
| DKC-2014.F5.128 | Поворот лотка шириной 150 мм под прямым углом | 80 |
| DKC-2014.F5.129 | Поворот лотка шириной 200 мм под прямым углом | 81 |
| DKC-2014.F5.130 | Поворот лотка шириной 300 мм под прямым углом | 82 |
| DKC-2014.F5.131 | Поворот лотка шириной 400 мм под прямым углом | 83 |
| DKC-2014.F5.132 | Поворот лотка шириной 500 мм под прямым углом | 84 |
| DKC-2014.F5.133 | Поворот лотка шириной 600 мм под прямым углом | 85 |
| DKC-2014.F5.134 | Поворот лотка шириной 50 мм большим радиусом | 86 |
| DKC-2014.F5.135 | Поворот лотка шириной 80 мм большим радиусом | 87 |
| DKC-2014.F5.136 | Поворот лотка шириной 100 мм большим радиусом | 88 |
| DKC-2014.F5.137 | Поворот лотка шириной 150 мм большим радиусом | 89 |
| DKC-2014.F5.138 | Поворот лотка шириной 200 мм большим радиусом | 90 |
| DKC-2014.F5.139 | Поворот лотка шириной 300 мм большим радиусом | 91 |
| DKC-2014.F5.140 | Поворот лотка шириной 400 мм большим радиусом | 92 |

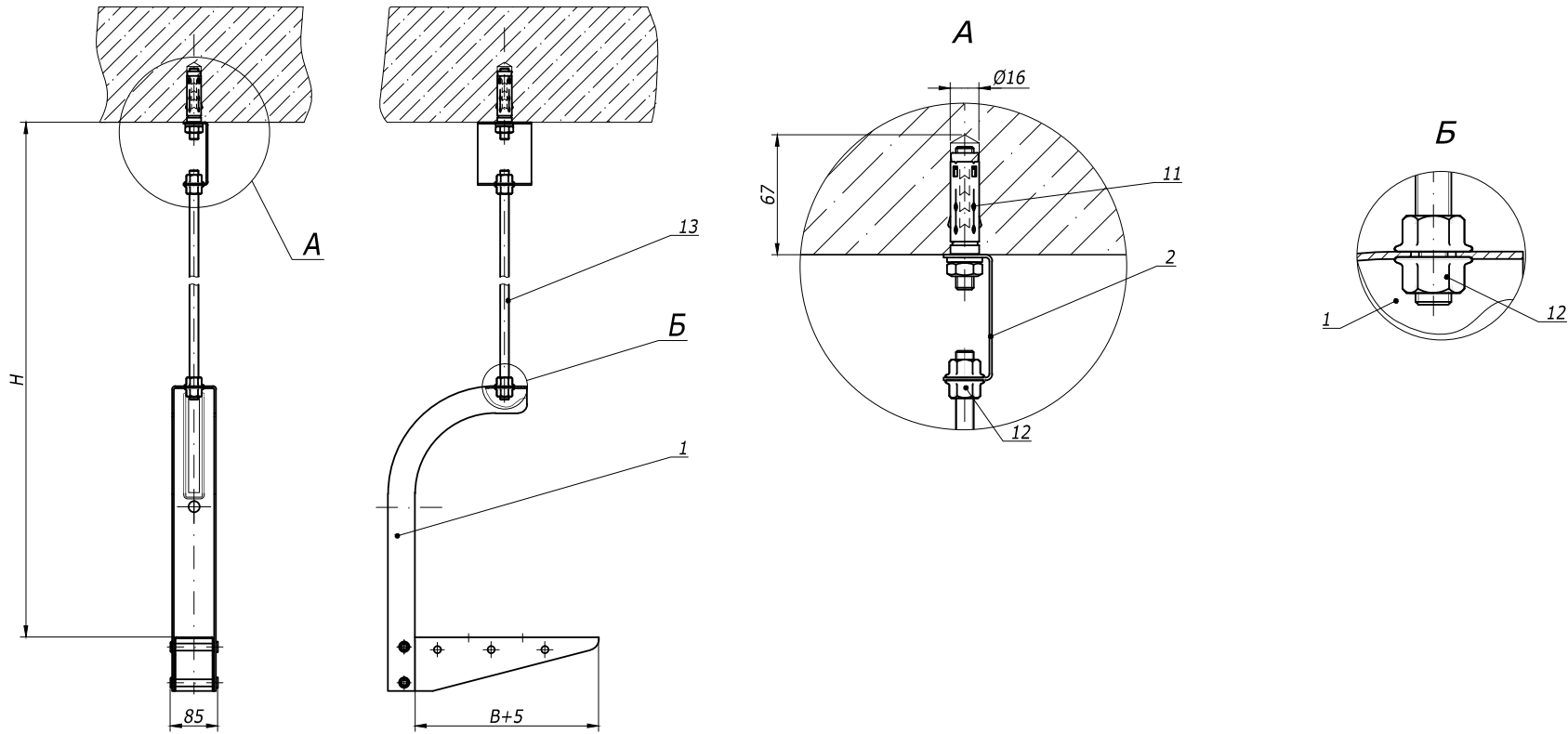
| Обозначение | Наименование | стр. |
|-----------------|---|------|
| DKC-2014.F5.132 | Поворот лотка шириной 500 мм под прямым углом | 93 |
| DKC-2014.F5.133 | Поворот лотка шириной 600 мм под прямым углом | 94 |
| DKC-2014.F5.134 | Поворот лотка шириной 50 мм большим радиусом | 95 |
| DKC-2014.F5.135 | Поворот лотка шириной 80 мм большим радиусом | 96 |
| DKC-2014.F5.136 | Поворот лотка шириной 100 мм большим радиусом | 97 |
| DKC-2014.F5.137 | Поворот лотка шириной 150 мм большим радиусом | 98 |
| DKC-2014.F5.138 | Поворот лотка шириной 200 мм большим радиусом | 99 |
| DKC-2014.F5.139 | Поворот лотка шириной 300 мм большим радиусом | 100 |
| DKC-2014.F5.140 | Поворот лотка шириной 400 мм большим радиусом | 101 |
| DKC-2014.F5.141 | Поворот лотка шириной 500 мм большим радиусом | 102 |
| DKC-2014.F5.142 | Поворот лотка шириной 600 мм большим радиусом | 103 |
| | | |
| DKC-2014.L5.155 | Соединение "папа-мама" (схема 1) | 104 |
| DKC-2014.L5.156 | Соединения лотков в местах однотипных окончаний (схема 2) | 105 |
| DKC-2014.L5.157 | Соединения лотков однотипных окончаний на высоконагруженных участках трассы (схема 3) | 106 |
| DKC-2014.L5.158 | Соединения лотков при больших пролетах и на высоконагруженных участках трассы (схема 4) | 107 |
| DKC-2014.L5.159 | Соединения лотков в местах изгиба трассы в горизонтальной плоскости (схема 5) | 108 |
| DKC-2014.L5.160 | Монтаж разделителя SEP | 109 |
| DKC-2014.L5.161 | Монтаж перехода по ширине трассы лестничных лотков симметричный | 110 |
| DKC-2014.L5.162 | Монтаж перехода по ширине трассы лестничных лотков несимметричный | 111 |
| DKC-2014.L5.163 | Вертикальное ответвление от трассы лестничных лотков | 112 |
| DKC-2014.L5.164 | Монтаж поворота вертикального трассы лестничных лотков | 113 |
| DKC-2014.L5.165 | Крепление пластины монтажной горизонтальной | 114 |
| DKC-2014.L5.166 | Крепление пластины монтажной вертикальной | 115 |
| DKC-2014.L5.167 | Угол 90° или 45° | 116 |
| DKC-2014.L5.168 | Т - ответвитель | 117 |
| DKC-2014.L5.169 | Х - ответвитель | 118 |

| | | |
|--------|----------------|--------------|
| Инв. № | Подпись и дата | Взам. инв. № |
| | | Дата |

| | | | | | |
|------|---------|------|--------|---------|------|
| Изм. | Кол.уч. | Лист | № док. | Подпись | Дата |
| | | | | | |

DKC-2014.COMBITECH. 01

| |
|------|
| Лист |
| 2 |

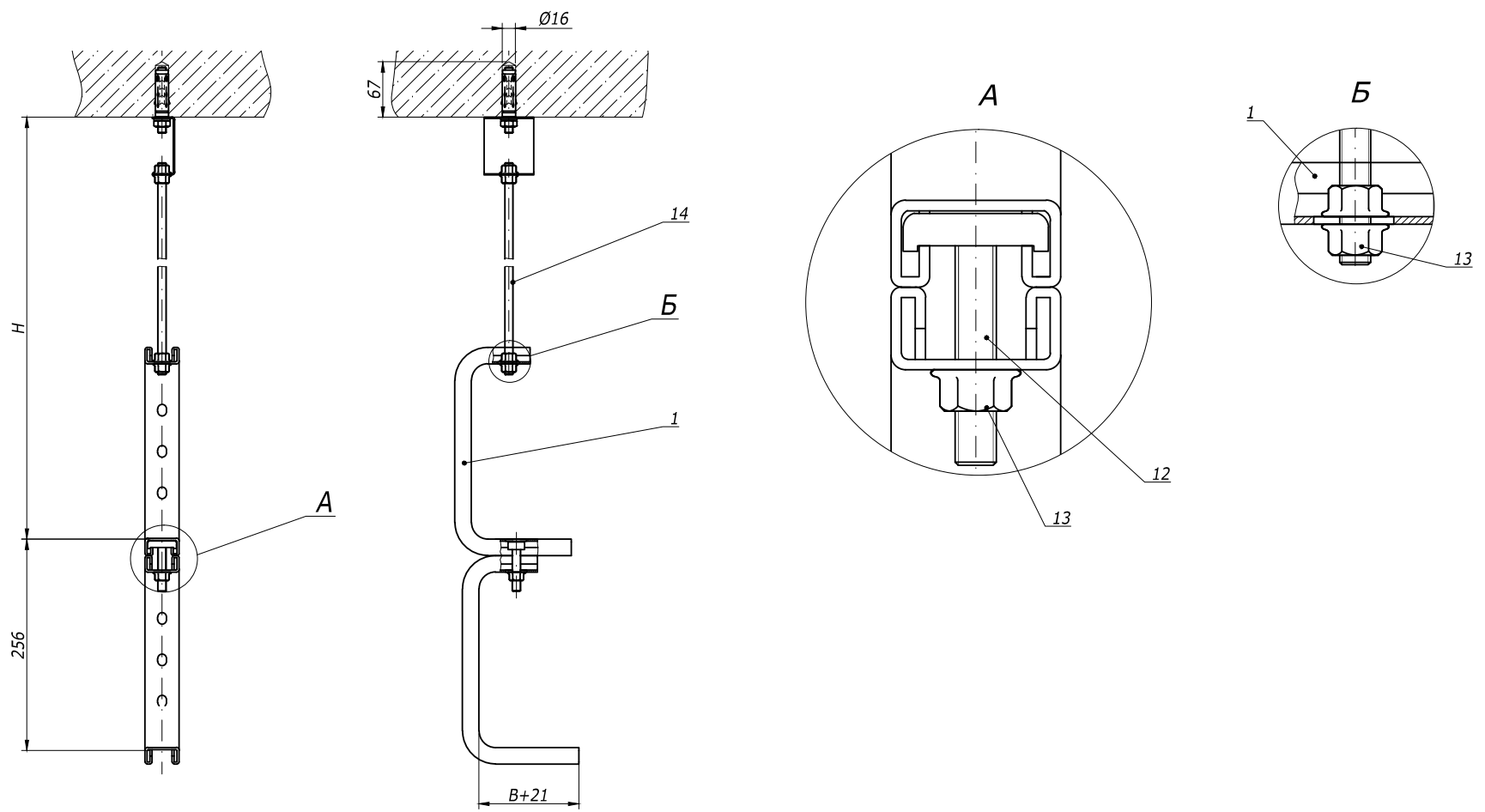


Инв. № подл. Подпись и дата Взам. инв. №

| Поз. | Наименование | Код | Кол. | Примечание |
|------|-----------------------------------|-----------------------|------|------------|
| 1 | Консоль потолочная ВВА-10/ ВВА-20 | ВВА10**/ ВВА20** | 1 | |
| 2 | Скоба ВМЛ-10 | ВМЛ1007 | 1 | |
| 11 | Анкер со шпилькой М10 | СМ431060 | 1 | |
| 12 | Гайка с насечкой М10 DIN 6923 | СМ101000 | 4 | |
| 13 | Шпилька резьбовая М10 DIN 975 | СМ201001/ СМ201002 | 1 | |

1. H - высота подвеса
2. B - ширина используемых лотков

| | | | | | |
|---|------------------|------|--------|---------|------------|
| ДКС-2014.В5. 02 | | | | | |
| Изм. | Кол.уч | Лист | № док. | Подпись | Дата |
| Разраб. | Асеев А.С. | | | | 13.09.2013 |
| Пров. | Чередищенко Г.А. | | | | 26.09.2013 |
| Н.контр. | | | | | |
| Подвес на шпильке и консоли потолочной | | | | Стадия | Лист |
| Монтажный чертёж | | | | Р | 1 |

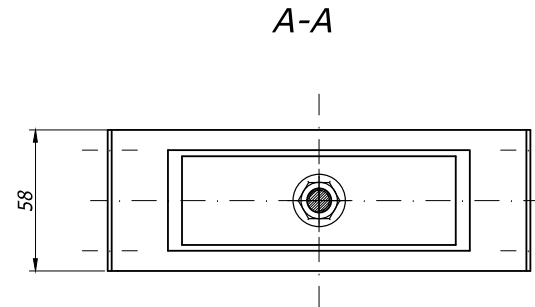
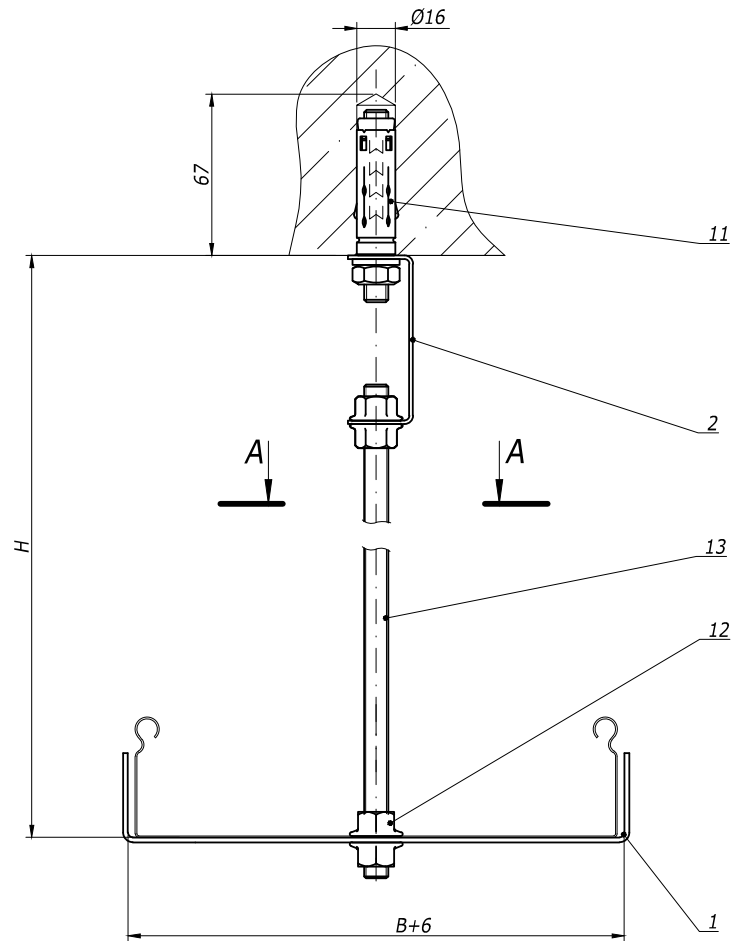


| | | |
|--------------|----------------|--------------|
| Инв. № подл. | Подпись и дата | Взам. инв. № |
| | | |

| Поз. | Наименование | Код | Кол. | Примечание |
|------|-------------------------------------|----------|------|------------|
| 1 | Консоль потолочная ВВА-30 | ВВА30** | 2 | |
| 2 | Скоба ВМЛ-10 | ВМЛ1007 | 1 | |
| 11 | Анкер со шпилькой М10 | СМ431060 | 1 | |
| 12 | Винт для крепления к профилю М10х50 | СМ041050 | 1 | |
| 13 | Гайка с насечкой М10 DIN 6923 | СМ101000 | 5 | |
| 14 | Шпилька резьбовая М10 DIN 975 | СМ201001 | 1 | |

1. H - высота подвеса
2. B - ширина используемых лотков

| | | | | | |
|--|-------------------|------|--------|--------------------|------------|
| DKC-2014.B5. 03 | | | | | |
| Изм. | Кол.уч. | Лист | № док. | Подпись | Дата |
| Разраб. | Асеев А.С. | | | <i>[Signature]</i> | 13.09.2013 |
| Пров. | Чередниченко Г.А. | | | <i>[Signature]</i> | 26.09.2013 |
| Н.контр. | | | | | |
| Подвес на шпильке консолей потолочных | | | | Стадия | Лист |
| Монтажный чертёж | | | | Р | 1 |
| DKC | | | | | |




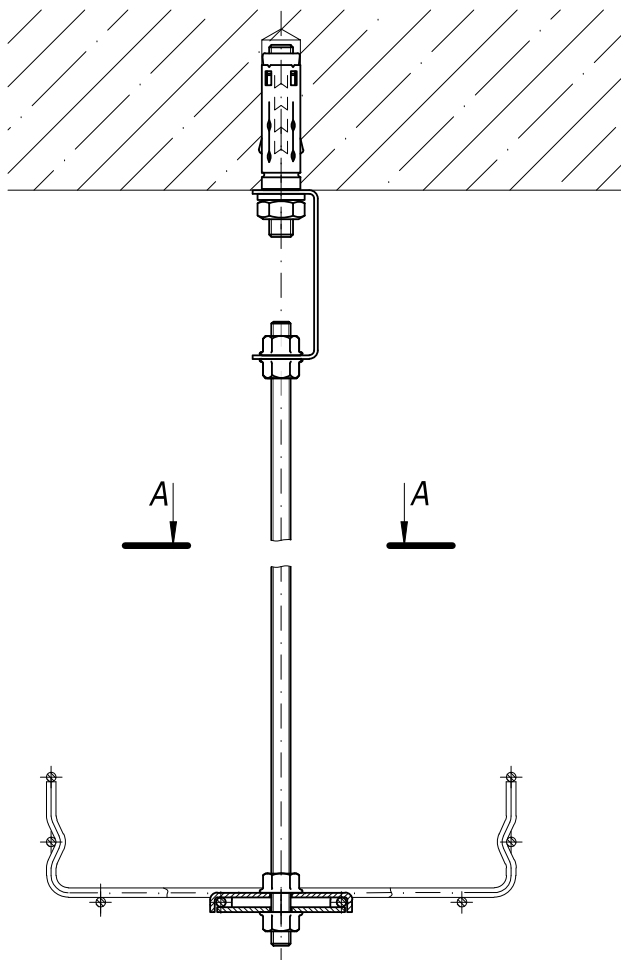
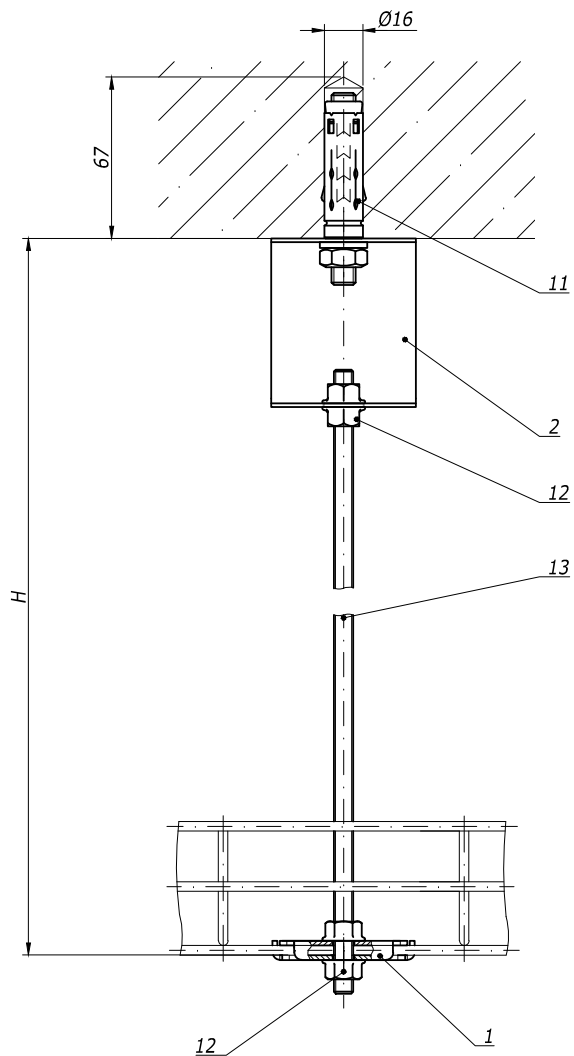
1. Применяется для лотков серии "S5 Combitech"
2. H - высота подвеса
3. B - ширина используемых лотков

| Инв. № подл. | Подпись и дата | Взам. инв. № | Поз. | Наименование | Код | Кол. | Примечание |
|--------------|----------------|-------------------------------|-----------------------|--------------|---------|------|------------|
| | | | 1 | Скоба BMT-10 | BMT10** | 1 | |
| | 2 | Скоба BML-10 | BML1007 | 1 | | | |
| | 11 | Анкер со шпилькой M10 | CM431060 | 1 | | | |
| | 12 | Гайка с насечкой M10 DIN 6923 | CM101000 | 4 | | | |
| | 13 | Шпилька резьбовая M10 DIN 975 | CM201001/ CM201002 | 1 | | | |

| DKC-2014.B5.04 | | | | | |
|----------------|-------------------|------|--------|---------------------|------------|
| Изм. | Кол.уч | Лист | № док. | Подпись | Дата |
| Разраб. | Асеев А.С. | | | <i>Асеев</i> | 13.09.2013 |
| Пров. | Чередишченко Т.А. | | | <i>Чередишченко</i> | 26.09.2013 |
| Н.контр. | | | | | |

| Подвес на шпильке к бетонному перекрытию для "S5 Combitech" Монтажный чертёж | | |
|---|------|--------|
| Стадия | Лист | Листов |
| Р | | 1 |





Взам. инв. №
Подпись и дата
Инв. № подл.

| Поз. | Наименование | Код | Кол. | Примечание |
|------|--|-----------------------|------|------------|
| 1 | Пластина для подвеса проволочного лотка на шпильке | FC37311 | 2 | |
| 2 | Скоба BML-10 | BML1007 | 1 | |
| 11 | Анкер с болтом М8 | CM430850 | 1 | |
| 12 | Гайка с насечкой М8 DIN 6923 | CM100800 | 4 | |
| 13 | Шпилька резьбовая М8 DIN 975 | CM200801/ CM200802 | 1 | |

1. Применяется для лотков серии "F5 Combitech"
2. H - высота подвеса

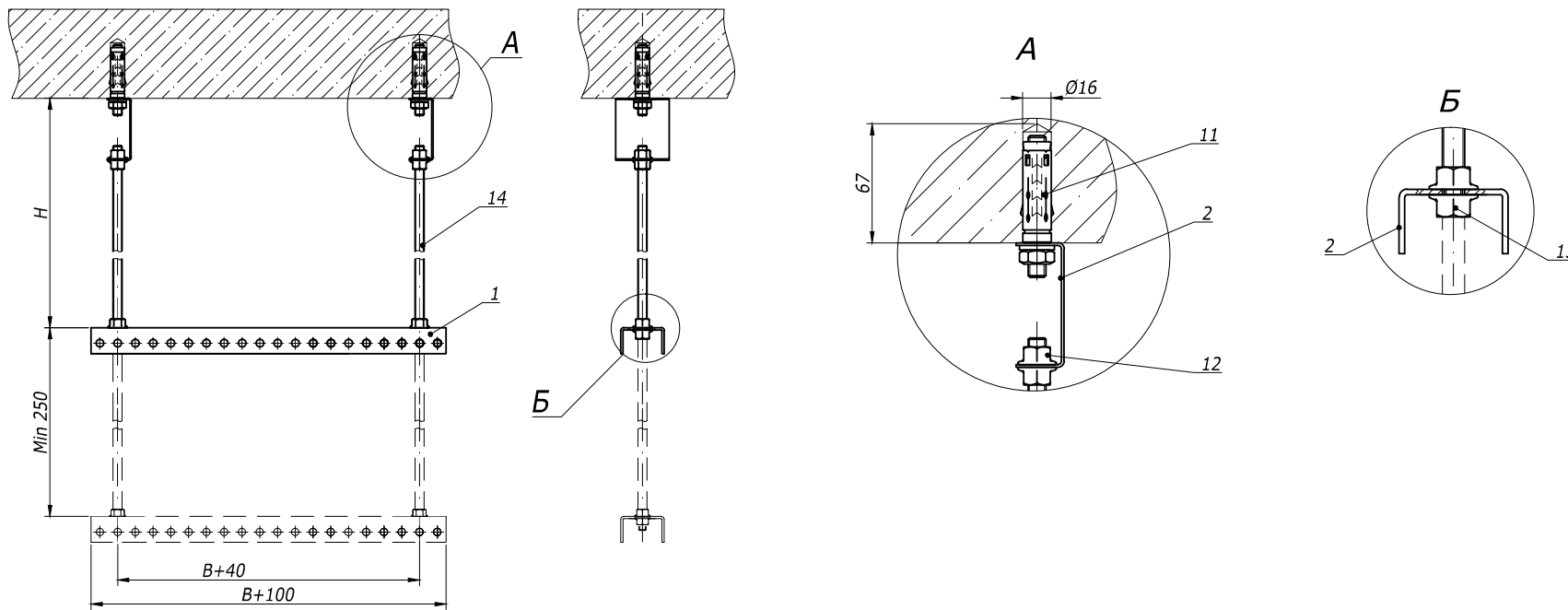
| Изм. | Кол.уч. | Лист | № док. | Подпись | Дата |
|----------|-------------------|------|--------|---------|------------|
| Разраб. | Асеев А.С. | | | | 13.09.2013 |
| Пров. | Чередниченко Г.А. | | | | 26.09.2013 |
| Н.контр. | | | | | |

DKC-2014.B5. 05

Подвес на шпильке
к бетонному перекрытию
для "F5 Combitech"
Монтажный чертёж

| Стадия | Лист | Листов |
|--------|------|--------|
| Р | | 1 |





Взам. инв. №
 Подпись и дата
 Инв. № подл.

| Поз. | Наименование | Код | Кол. | Примечание |
|------|-------------------------------|-----------------------|-------|------------|
| 1 | Профиль ВРL-29/ВРМ-29 | ВРL29**/ВРМ29** | n | |
| 2 | Скоба ВМL-10 | ВМL1007 | 2 | |
| 11 | Анкер со шпилькой М10 | СМ431060 | 2 | |
| 12 | Гайка с насечкой М10 DIN 6923 | СМ101000 | nх4+4 | |
| 13 | Шпилька резьбовая М10 DIN 975 | СМ201001/ СМ201002 | 2 | |

1. H - высота подвеса
2. B - ширина используемых лотков

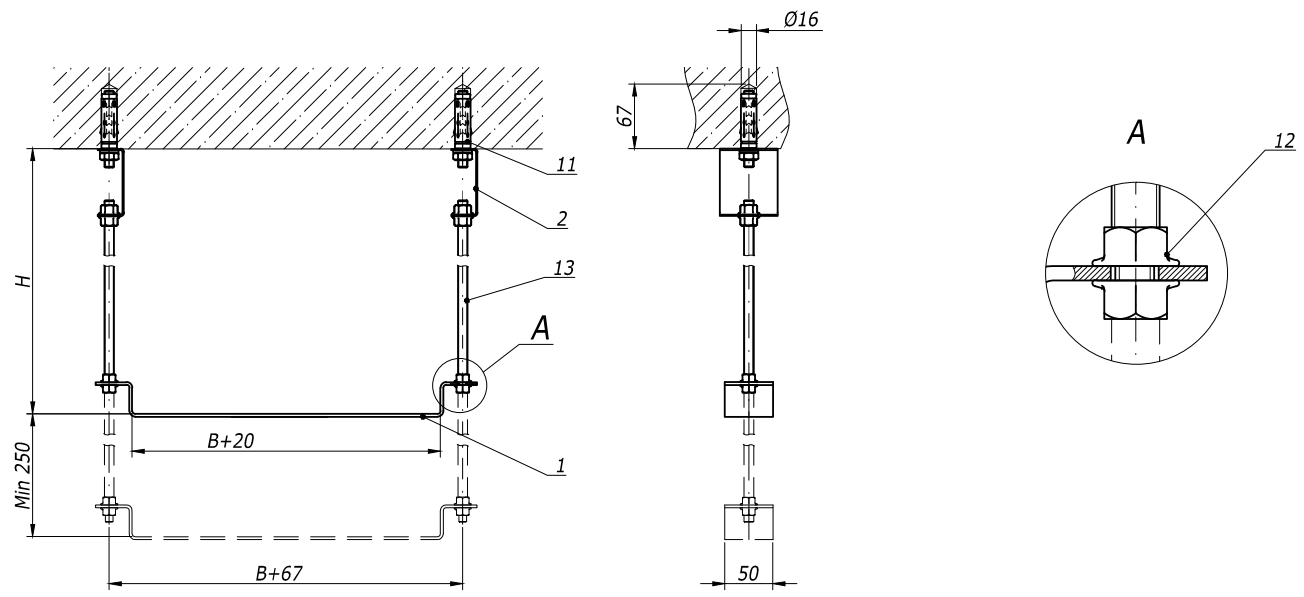
| Изм. | Кол.уч | Лист | № док. | Подпись | Дата |
|----------|--------------------|------|--------|----------------------|------------|
| Разраб. | Асеев А.С. | | | <i>Асеев</i> | 13.09.2013 |
| Пров. | Черединыченко Т.А. | | | <i>Черединыченко</i> | 26.09.2013 |
| Н.контр. | | | | | |

DKC-2014.B5. 06

Подвес на шпильках и профиле к бетонному перекрытию
Монтажный чертёж

| Стадия | Лист | Листов |
|--------|------|--------|
| Р | | 1 |

DKC

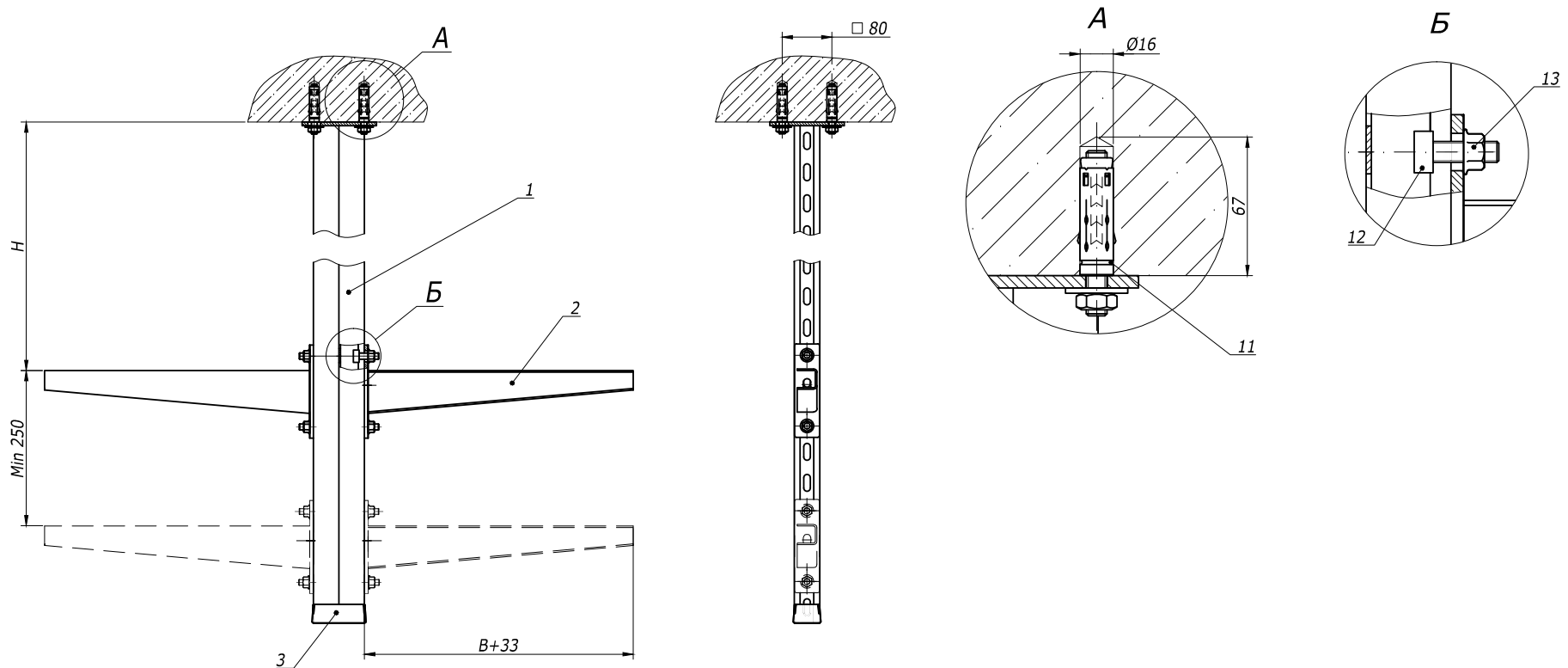


Взам. инв. №
 Подпись и дата
 Инв. № подл.

| Поз. | Наименование | Код | Кол. | Примечание |
|------|-------------------------------|-----------------------|-------|------------|
| 1 | Скоба ВММ-10 | ВММ10** | n | |
| 2 | Скоба ВМЛ-10 | ВМЛ1007 | 2 | |
| 11 | Анкер со шпилькой М10 | СМ431060 | 2 | |
| 12 | Гайка с насечкой М10 DIN 6923 | СМ101000 | пх4+4 | |
| 13 | Шпилька резьбовая М10 DIN 975 | СМ201001/ СМ201002 | 2 | |

1. H - высота подвеса
2. B - ширина используемых лотков

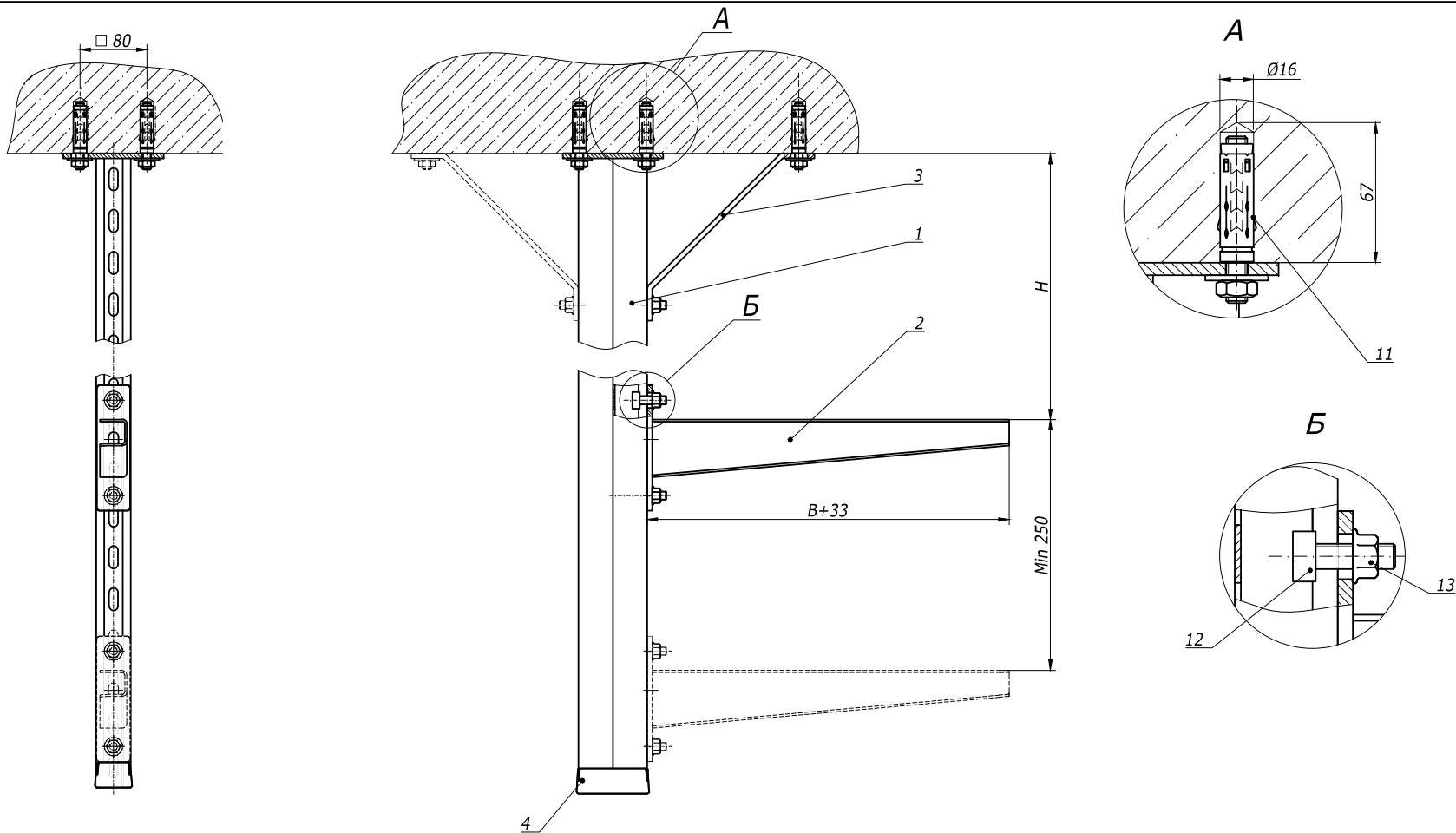
| | | | | | | | | |
|----------|-------------------|------|--------|--------------------|------------|--|------|--------|
| | | | | | | DKC-2014.B5. 07 | | |
| Изм. | Кол.уч. | Лист | № док. | Подпись | Дата | Подвес на шпильках и скобе ВММ-10 к бетонному перекрытию Монтажный чертёж | | |
| Разраб. | Асеев А.С. | | | <i>[Signature]</i> | 13.09.2013 | | | |
| Пров. | Чередниченко Г.А. | | | <i>[Signature]</i> | 26.09.2013 | | | |
| Н.контр. | | | | | | | | |
| | | | | | | Стадия | Лист | Листов |
| | | | | | | Р | | 1 |
| | | | | | | DKC | | |



| Инв. № подл. | Подпись и дата | Взам. инв. № | Поз. | Наименование | Код | Кол. | Примечание |
|--------------|----------------|--------------|------|--|---------------------|------|------------|
| | | | 1 | Подвес BSD-21/BSD-41 | BSD21**/ BSD41** | 1 | |
| | | | 2 | Консоль ВВН -70/ВВН -60 (ВВР-41/ВВР-21/ВВД-21*) | | n | |
| | | | 3 | Заглушка торцевая ВРО | LS0082 | 1 | |
| | | | 11 | Анкер со шпилькой М10 | СМ441060 | 4 | |
| | | | 12 | Винт для крепления к профилю М10х30 | СМ041030 | nx2 | |
| | | | 13 | Гайка с насечкой М10 DIN 6923 | СМ101000 | nx2 | |

- *Использовать совместно с шайбой М10 DIN 9021 (СМ121000), 2 шт. на одну консоль
- H - высота подвеса
- B - ширина используемых лотков

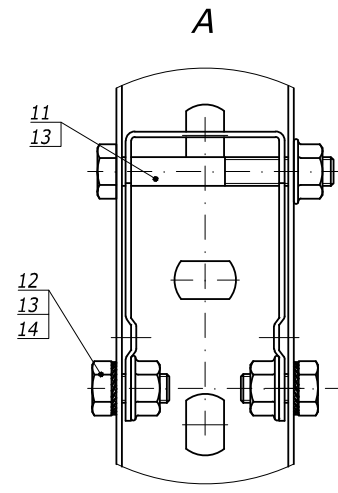
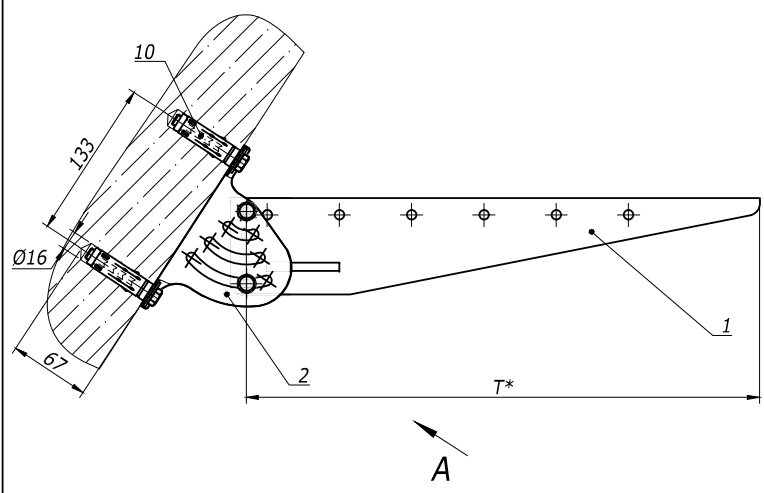
| | | | | | | | | |
|----------|--------------------|------|--------|--------------|------------|--|------|--------|
| | | | | | | DKC-2014.B5.08 | | |
| Изм. | Кол.уч | Лист | № док. | Подпись | Дата | Подвес к потолку симметричный Монтажный чертёж | | |
| Разраб. | Асеев А.С. | | | <i>Асеев</i> | 13.09.2013 | | | |
| Пров. | Черединыченко Г.А. | | | <i>Г.А.</i> | 26.09.2013 | | | |
| Н.контр. | | | | | | | | |
| | | | | | | Стадия | Лист | Листов |
| | | | | | | Р | | 1 |
| | | | | | | DKC | | |



| Взам. инв. № | Подпись и дата | Инв. № подл. | Поз. | Наименование | Код | Кол. | Примечание |
|--------------|----------------|--------------|------|--|---------------------|-------|------------|
| | | | 1 | Подвес BSD-21/BSD-41 | BSD21**/ BSD41** | 1 | |
| | | | 2 | Консоль ВВН -70/ВВН -60 (ВВР-41/ВВР-21/ВВД-21*) | | n | |
| | | | 3 | Укосина ВМУ-60 | ВМУ60** | 1 | |
| | | | 4 | Заглушка торцевая ВРО | LS0082 | 1 | |
| | | | 11 | Анкер со шпилькой М 10 | СМ 441060 | 5 | |
| | | | 12 | Винт для крепления к профилю М10х30 | СМ 041030 | nх2+1 | |
| | | | 13 | Гайка с насечкой М 10 DIN 6923 | СМ 101000 | nх2+1 | |

- *Использовать совместно с шайбой М 10 DIN 9021 (СМ121000), 2 шт. на одну консоль
- H - высота подвеса
- B - ширина используемых лотков

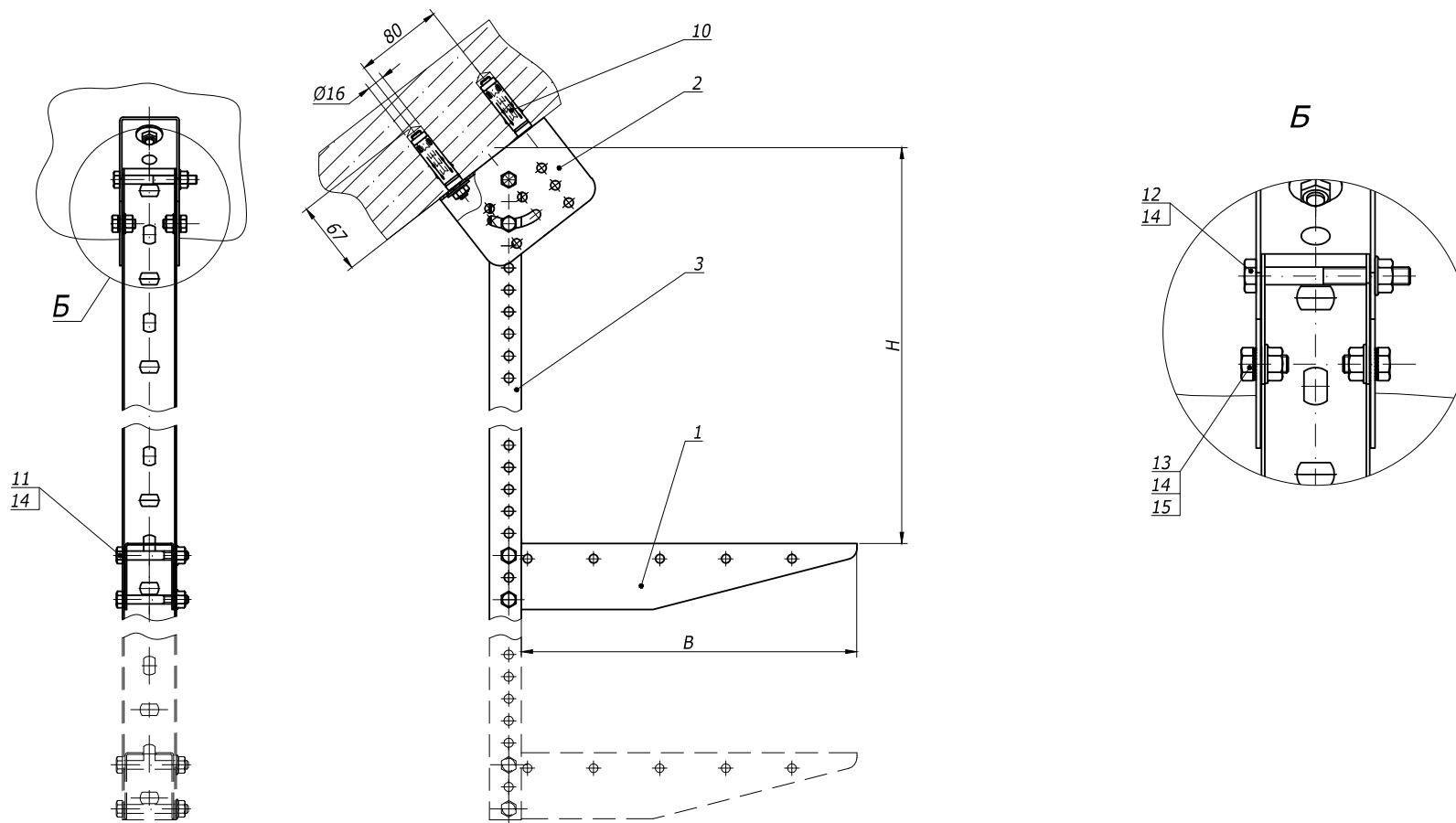
| | | | | | |
|--|------------------|------|--------|--------------------|------------|
| DKC-2014.B5. 09 | | | | | |
| Изм. | Кол.уч. | Лист | № док. | Подпись | Дата |
| Разраб. | Асеев А.С. | | | <i>[Signature]</i> | 13.09.2013 |
| Пров. | Чередищенко Г.А. | | | <i>[Signature]</i> | 26.09.2013 |
| Н.контр. | | | | | |
| Подвес к потолку односторонний Монтажный чертёж | | | | Стадия | Лист |
| | | | | Р | 1 |
| DKC | | | | | |



| Инв. № подл. | Подпись и дата | Взам. инв. № | Поз. | Наименование | Код | Кол. | Примечание |
|--------------|--|--------------|------|----------------|---------|------|------------|
| | | | 1 | Консоль ВВМ-50 | ВВМ50** | 1 | |
| 2 | Опора шарнирная монтажная BSV-29 | BSV2902 | 1 | | | | |
| 10 | Анкер усиленный с болтом М10 | СМ461065 | 2 | | | | |
| 11 | Болт с частичной резьбой М8х70 DIN 931 | СМ020870 | 1 | | | | |
| 12 | Болт с шестигранной головкой М8х16 DIN 933 | СМ020816 | 2 | | | | |
| 13 | Гайка с насечкой М8 DIN 6923 | СМ100800 | 3 | | | | |
| 14 | Шайба стопорная М8 DIN 6798А | СМ220800 | 2 | | | | |

* Выбирая длину консоли "Т", следует учитывать наклон стены

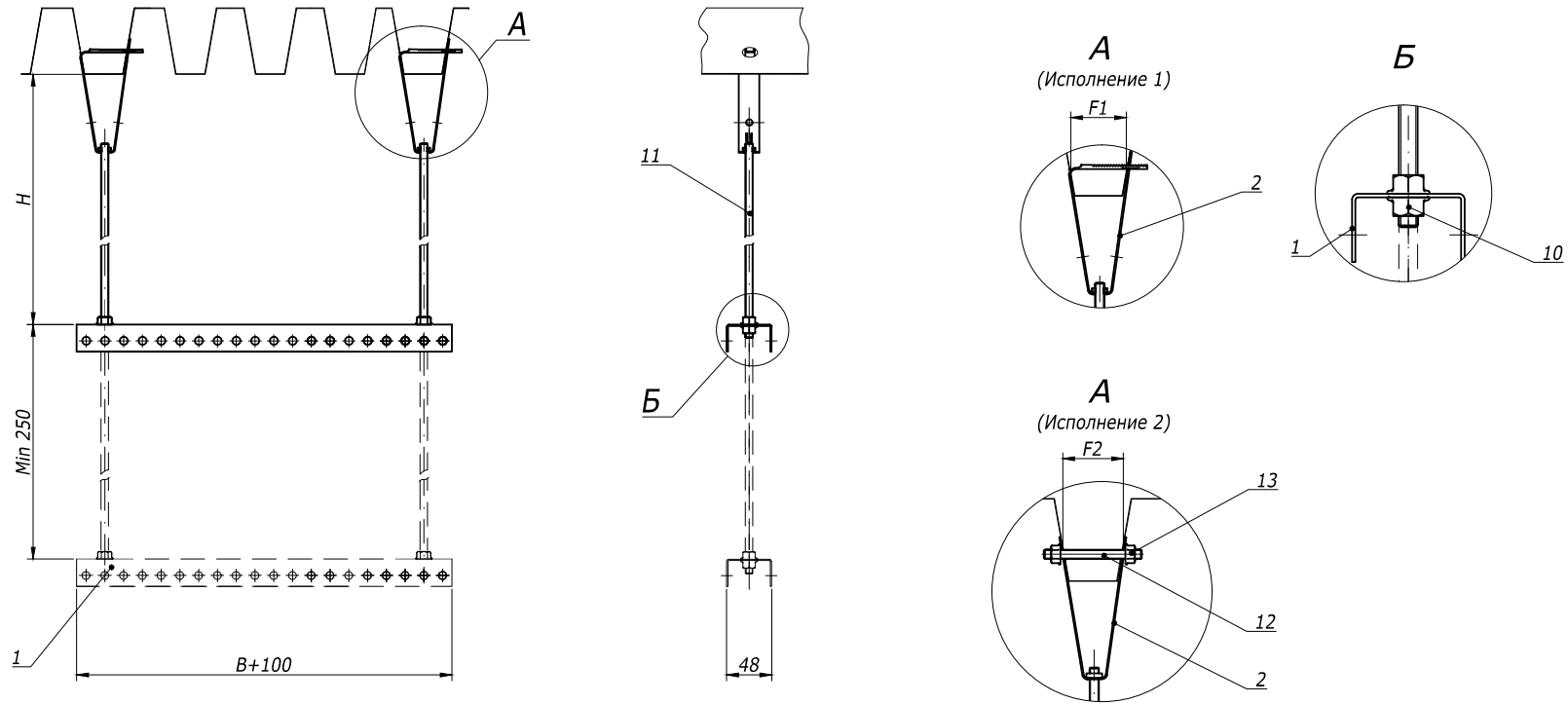
| | | | | | |
|---------------------------------------|------------------|------|--------|--------------|------------|
| DKC-2014.B5. 10 | | | | | |
| Изм. | Кол.уч | Лист | № док. | Подпись | Дата |
| Разраб. | Асеев А.С. | | | <i>Асеев</i> | 13.09.2013 |
| Пров. | Чередищенко Т.А. | | | <i>Т.А.</i> | 26.09.2013 |
| Н.контр. | | | | | |
| Опора на наклонной поверхности | | | | Стадия | Лист |
| Монтажный чертёж | | | | Р | 1 |
| | | | | | |



| Взам. инв. № | Поз. | Наименование | Код | Кол. | Примечание |
|----------------|------|--|----------|-------|------------|
| Инв. № подл. | 1 | Консоль ВВМ-50 | ВВМ50** | n | |
| | 2 | Крепление к потолку BSV-29 | BSV2901 | 1 | |
| | 3 | Профиль ВРМ-29 | ВРМ29** | 1 | |
| Подпись и дата | 10 | Анкер усиленный с болтом М10 | СМ461065 | 2 | |
| | 11 | Болт с частичной резьбой М8х60 DIN 931 | СМ020860 | nх2 | |
| | 12 | Болт с частичной резьбой М8х70 DIN 931 | СМ020870 | 1 | |
| | 13 | Болт с шестигранной головкой М8х16 DIN 933 | СМ020816 | 2 | |
| | 14 | Гайка с насечкой М8 DIN 6923 | СМ100800 | nх2+3 | |
| Инв. № подл. | 15 | Шайба стопорная М8 DIN 6798А | СМ220800 | 2 | |

1. H - высота подвеса
2. B - ширина используемых лотков

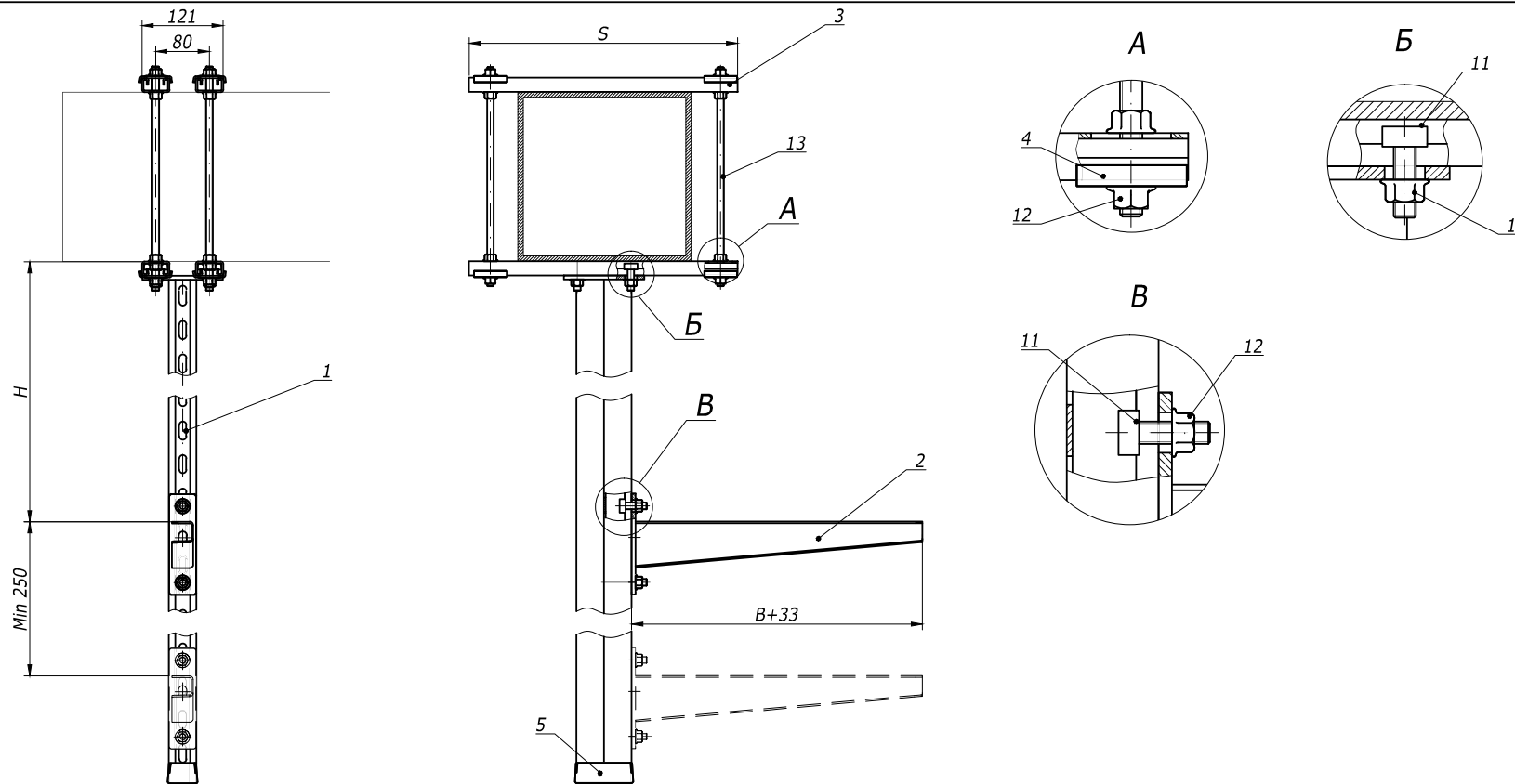
| | | | | | |
|--|-------------------|------|--------|--------------------|------------|
| DKC-2014.B5. 11 | | | | | |
| Изм. | Кол.уч. | Лист | № док. | Подпись | Дата |
| Разраб. | Асеев А.С. | | | <i>[Signature]</i> | 13.09.2013 |
| Пров. | Чередниченко Г.А. | | | <i>[Signature]</i> | 26.09.2013 |
| Н.контр. | | | | | |
| Подвес на наклонной поверхности | | | | Стадия | Лист |
| Монтажный чертёж | | | | Р | 1 |
| DKC | | | | | |



| Инв. № подл. | Подпись и дата | Поз. | Наименование | Код | Кол. | Примечание |
|--------------|----------------|------|------------------------------------|-----------------------|------|------------|
| | | | | | | |
| | | 1 | Профиль ВРL-29/ВРМ-29 | ВРL29**/ ВРМ29** | n | |
| | | 10 | Гайка с насечкой М8 DIN 6923 | СМ100800 | nх4 | |
| | | 11 | Шпилька резьбовая М8 DIN 975 | СМ200801/ СМ200802 | 2 | |
| | | | Исполнение 1 | | | |
| | | 2 | Крепление к профнастилу потолочное | СМ310800 | 2 | |
| | | | Исполнение 2 | | | |
| | | 2 | Крепление к профнастилу V-образное | СМ330800 | 2 | |
| | | 12 | Шпилька резьбовая М8 DIN 975/976 | СМ201001/ СМ201002 | 2 | |
| | | 13 | Гайка с насечкой М8 DIN 6923 | СМ100800 | 4 | |

1. F1 - шаг в профнастиле 50 мм
F2 - шаг в профнастиле 50-100 мм
2. H - высота подвеса
3. B - ширина используемых лотков

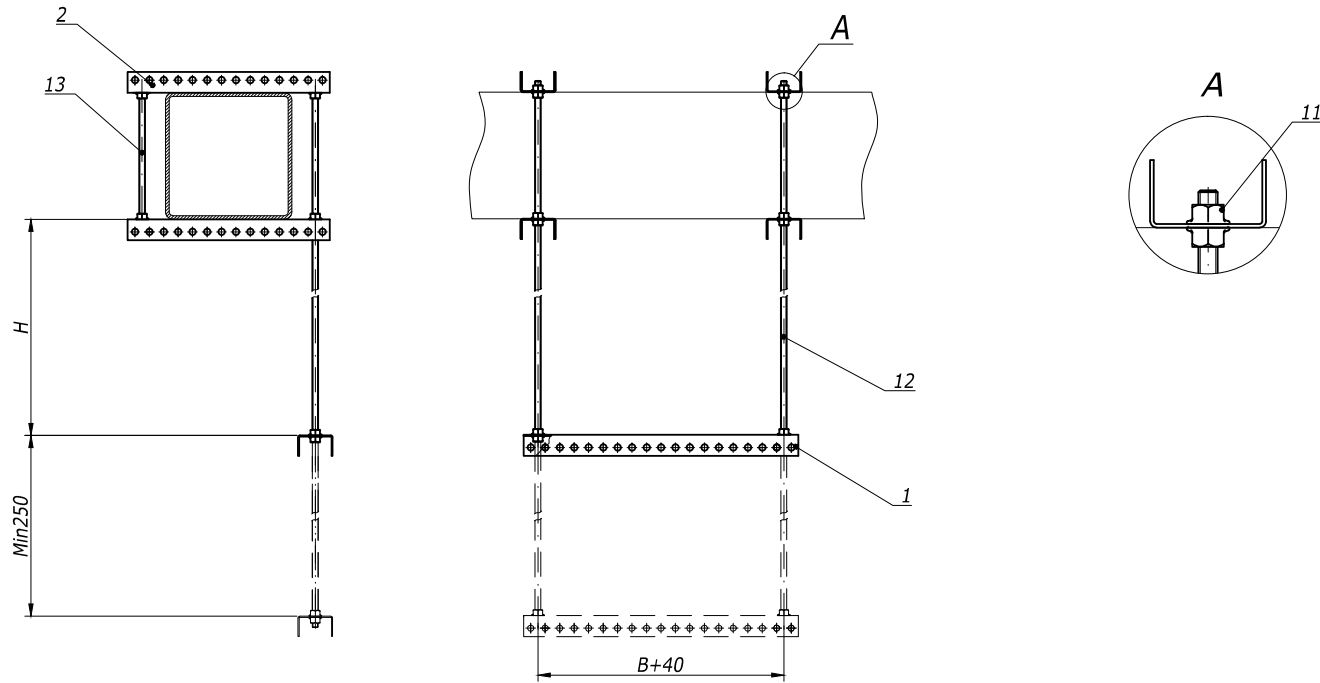
| | | | | | | | | |
|----------|--------------------|------|--------|--------------|------------|--|--|---|
| | | | | | | DKC-2014.B5. 15 | | |
| Изм. | Кол.уч | Лист | № док. | Подпись | Дата | Подвес на двух шпильках к профнастилу Монтажный чертёж | | |
| Разраб. | Асеев А.С. | | | <i>Асеев</i> | 13.09.2013 | | | |
| Пров. | Черединыченко Т.А. | | | <i>Т.А.</i> | 26.09.2013 | Р | | 1 |
| Н.контр. | | | | | | | | |



| Взам. инв. № | Поз. | Наименование | Код | Кол. | Примечание |
|--------------|------|--|---------------------------------|--------|------------|
| | | | | | |
| | 1 | Подвес BSD-41/BSD-21/BSP-21 | BSD41**/ BSD21**/ BSP21** | 1 | |
| | 2 | Консоль ВВН -70/ВВН -60 (ВВР-41/ВВР-21/ВВД-21*) | | n | |
| | 3 | Профиль ВРЛ-21/Профиль ВРМ-21 | ВРЛ29**/ ВРМ29** | 4 | |
| | 4 | Опорная пластина для С-образных профилей ВНМ-41 | ВНМ4141 | 8 | |
| | 5 | Заглушка торцевая ВРО | LS0082 | 1 | |
| | 11 | Винт для крепления к профилю М10х30 | СМ041030 | пх2+4 | |
| | 12 | Гайка с насечкой М10 DIN 6923 | СМ101000 | пх2+20 | |
| | 13 | Шпилька резьбовая М10 DIN 975/976 | СМ201001 | 4 | |

- *Использовать совместно с шайбой М10 DIN 9021 (СМ121000), 2 шт. на одну консоль
- Н - высота подвеса
- В - ширина используемых лотков

| | | | | | |
|--|-------------------|------|--------|--------------------|------------|
| DKC-2014.B5. 16 | | | | | |
| Изм. | Кол.уч. | Лист | № док. | Подпись | Дата |
| Разраб. | Асеев А.С. | | | <i>[Signature]</i> | 13.09.2013 |
| Пров. | Чередниченко Г.А. | | | <i>[Signature]</i> | 26.09.2013 |
| Н.контр. | | | | | |
| Крепление подвеса вдоль/поперек балки | | | | Стадия | Лист |
| Монтажный чертёж | | | | Р | 1 |
| DKC | | | | | |



Взам. инв. №
Подпись и дата
Инв. № подл.

| Поз. | Наименование | Код | Кол. | Примечание |
|------|------------------------------------|-------------------------|--------|------------|
| 1 | Профиль ВРЛ-29/ВРМ-29 | ВРЛ29**/ ВРМ29** | n | |
| 2 | Профиль ВРЛ-29/ВРМ-29 | ВРЛ29**/ ВРМ29** | 4 | |
| 11 | Гайка с насечкой М 10 DIN 6923 | СМ101000 | nx4+16 | |
| 12 | Шпилька резьбовая М 10 DIN 975/976 | СМ 201001/ СМ 201002 | 2 | |
| 13 | Шпилька резьбовая М 10 DIN 975/976 | СМ 201001 | 2 | |

1. H - высота подвеса
2. B - ширина используемых лотков

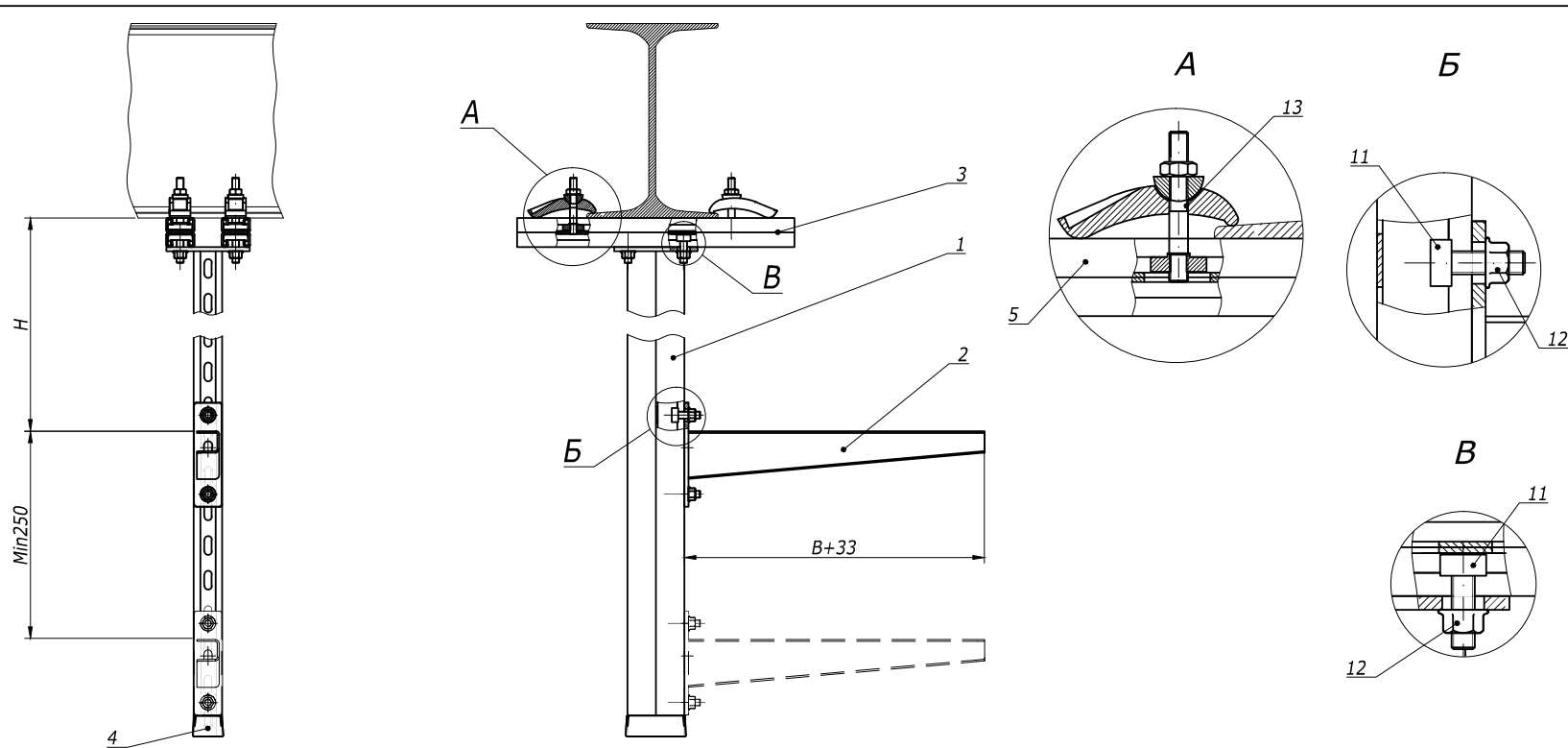
| Изм. | Кол.уч | Лист | № док. | Подпись | Дата |
|----------|------------------|------|--------|--------------|------------|
| Разраб. | Асеев А.С. | | | <i>Асеев</i> | 13.09.2013 |
| Пров. | Чередищенко Т.А. | | | <i>Т.А.</i> | 26.09.2013 |
| Н.контр. | | | | | |

DKC-2014.B5. 17

Крепление поперек балки с использованием подвеса на шпильках
Монтажный чертёж

| Стадия | Лист | Листов |
|--------|------|--------|
| Р | | 1 |

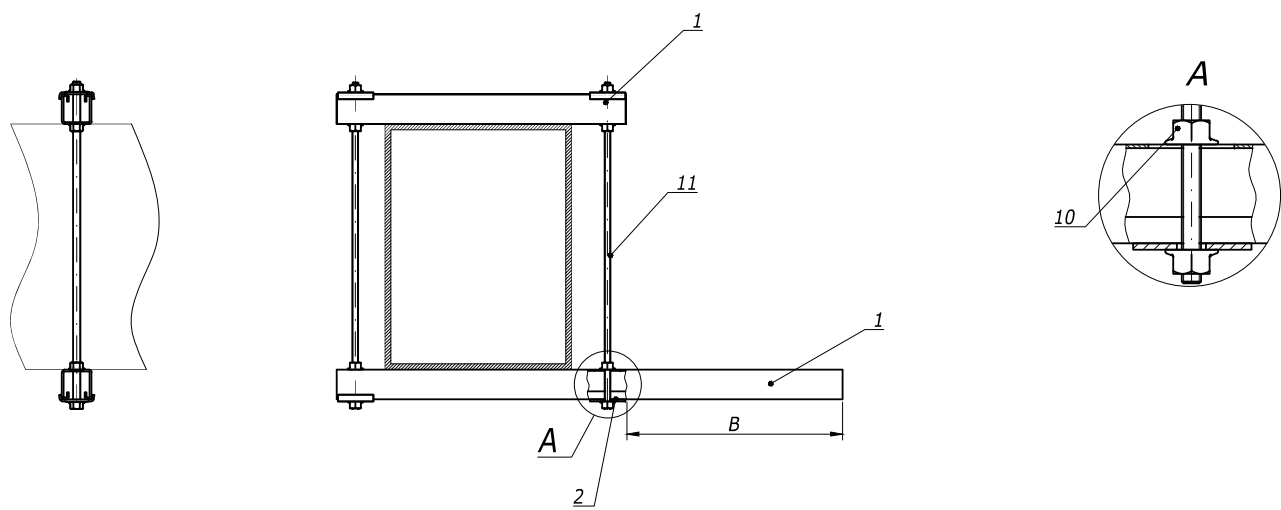




| Взам. инв. № | Поз. | Наименование | Код | Кол. | Примечание |
|--------------|------|--|---------------------------------|-------|------------|
| | | | | | |
| | 1 | Подвес BSD-41/BSD-21/BSP-21 | BSD41**/ BSD21**/ BSP21** | 1 | |
| | 2 | Консоль ВВН -70/ВВН -60 (ВВР-41/ВВР-21/ВВД-21*) | | n | |
| | 3 | Профиль двойной ВРD-21 | BPL21**/ BPM21** | 2 | |
| | 4 | Заглушка торцевая ВРО | LS0082 | 1 | |
| | 10 | Болт М10х25 DIN933 | CM021025 | 2 | |
| | 11 | Винт для крепления к профилю М10х30 | CM 041030 | nх2+4 | |
| | 12 | Гайка с насечкой М 10 DIN 6923 | CM101000 | nх2+4 | |
| | 13 | Струбцина закрывающая | CM 301001 | 4 | |

- *Использовать совместно с шайбой М 10 DIN 9021 (СМ121000), 2 шт. на одну консоль
- Н - высота подвеса
- В - ширина используемых лотков

| | | | | | |
|---|------------------|------|--------|--------------------|------------|
| DKC-2014.B5. 18 | | | | | |
| Изм. | Кол.уч | Лист | № док. | Подпись | Дата |
| Разраб. | Асеев А.С. | | | <i>[Signature]</i> | 13.09.2013 |
| Пров. | Чередищенко Г.А. | | | <i>[Signature]</i> | 26.09.2013 |
| Н.контр. | | | | | |
| Крепление подвеса вдоль/поперек двутавра | | | | Стадия | Лист |
| Монтажный чертёж | | | | Р | 1 |
| | | | | | |

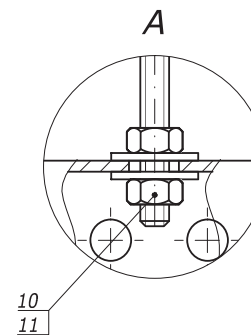
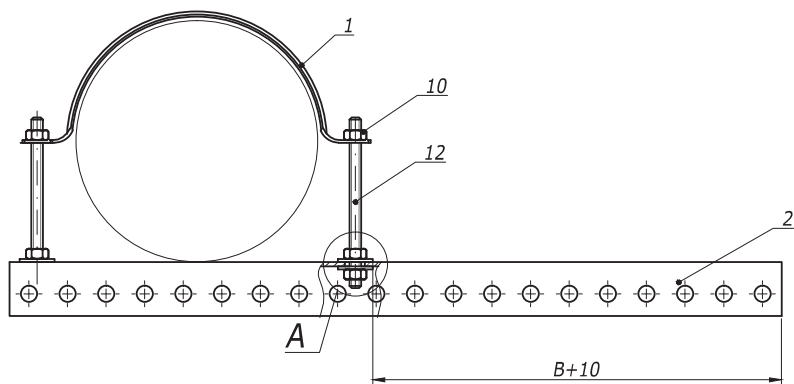


Инв. № подл. Подпись и дата
 Взам. инв. №

| Поз. | Наименование | Код | Кол. | Примечание |
|------|---|---------------------|------|------------|
| 1 | Профиль ВРЛ-41/ВРМ-41 | ВРЛ41**/ ВРМ41** | 2 | |
| 2 | Опорная пластина для С-образных профилей ВНМ-41 | ВНМ4141 | 4 | |
| 10 | Гайка с насечкой М10 DIN 6923 | СМ101000 | 8 | |
| 11 | Шпилька резьбовая М10 DIN 975/976 | СМ201001 | 4 | |


В - ширина используемых лотков

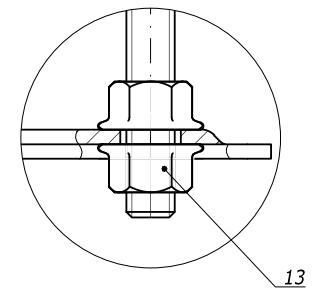
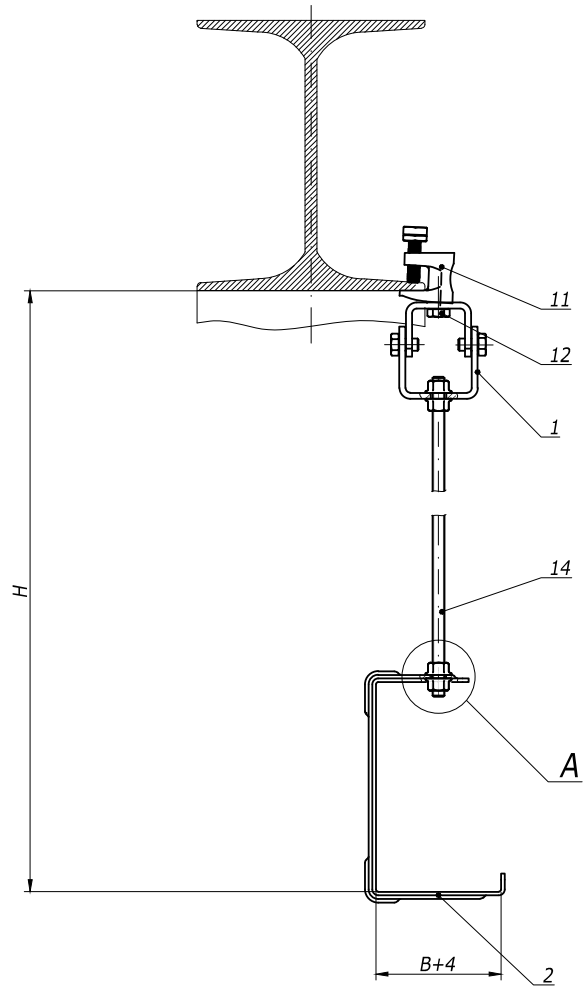
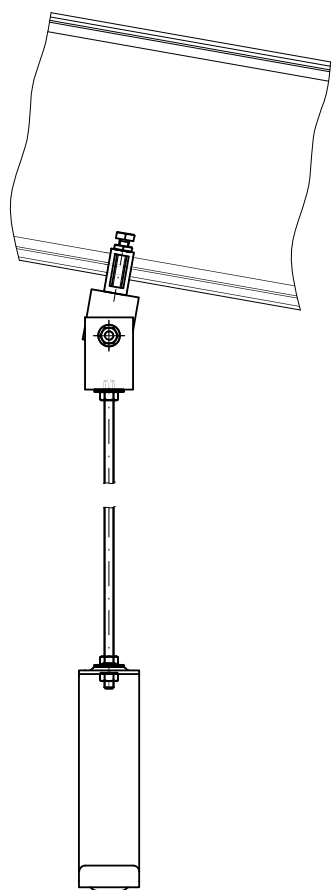
| | | | | | |
|--------------------------|------------------|------|--------|--------------|------------|
| DKC-2014.B5. 19 | | | | | |
| Изм. | Кол.уч | Лист | № док. | Подпись | Дата |
| Разраб. | Асеев А.С. | | | <i>Асеев</i> | 13.09.2013 |
| Пров. | Чередищенко Г.А. | | | <i>Г.А.</i> | 26.09.2013 |
| Н.контр. | | | | | |
| Опора вдоль балки | | | | Стадия | Лист |
| Монтажный чертёж | | | | Р | 1 |
| | | | | | |



| Инв. № подл. | Подпись и дата | Взам. инв. № | Поз. | Наименование | Код | Кол. | Примечание |
|--------------|-----------------------------------|--------------|------|------------------------|---------|------|------------|
| | | | 1 | Профиль ВРМ-29 | ВРМ29** | 1 | |
| 2 | Хомут для тяжелых нагрузок ВНТ-30 | ВНТ3*** | 1 | разделить на две части | | | |
| 10 | Гайка шестигранная М6 DIN 934 | СМ110600 | 4 | | | | |
| 11 | Шайба кузовная М6 DIN 9021 | СМ240600 | 4 | | | | |
| 12 | Шпилька резьбовая М6 DIN 975/976 | СМ20060* | 2 | L=D | | | |

В - ширина используемых лотков

| | | | | | | | | | | | |
|----------|-------------------|------|--------|---------|------------|---|--|--|--------|------|--------|
| | | | | | | DKC-2014.B5. 20 | | | | | |
| Изм. | Кол.уч. | Лист | № док. | Подпись | Дата | Опора вдоль круглой балки Монтажный чертёж | | | | | |
| Разраб. | Асеев А.С. | | | | 13.09.2013 | | | | Стадия | Лист | Листов |
| Пров. | Чередниченко Г.А. | | | | 26.09.2013 | | | | Р | | 1 |
| Н.контр. | | | | | |  | | | | | |



| Инв. № подл. | Подпись и дата | Поз. | Наименование | Код | Кол. | Примечание |
|--------------|----------------|------|---|-----------------------|------|------------|
| | | | | | | |
| | | 1 | Универсальный шарнир BSV-10 | BSV1012 | 1 | |
| | | 2 | Консоль потолочная BBA-10/ BBA-20 | BBA10**/ BBA20** | 1 | |
| | | 11 | Струбцина M10 | CM301000 | 1 | |
| | | 12 | Болт с шестигранной головкой M10x35 DIN 933 | CM081035 | 1 | |
| | | 13 | Гайка с насечкой M10 DIN 6923 | CM101000 | 4 | |
| | | 14 | Шпилька резьбовая M10 DIN 975 | CM201001/ CM201002 | 1 | |

1. H - высота подвеса
2. B - ширина используемых лотков

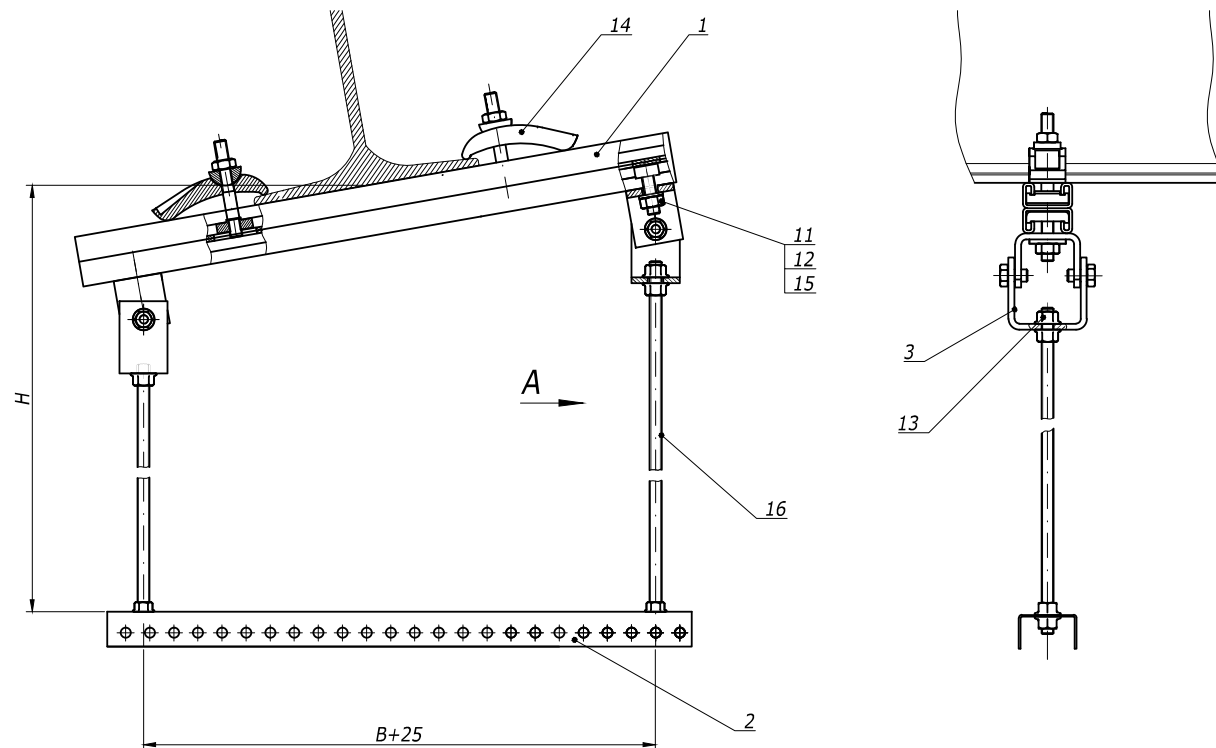
| Изм. | Кол.уч | Лист | № док. | Подпись | Дата |
|----------|------------------|------|--------|--------------|------------|
| Разраб. | Асеев А.С. | | | <i>Асеев</i> | 13.09.2013 |
| Пров. | Чередищенко Г.А. | | | <i>Г.А.</i> | 26.09.2013 |
| Н.контр. | | | | | |

DKC-2014.B5. 21

Подвес на шпильке к
наклонной балке
Монтажный чертёж

| Стадия | Лист | Листов |
|--------|------|--------|
| Р | | 1 |

DKC



| Взам. инв. № | Поз. | Наименование | Код | Кол. | Примечание |
|--------------|------|-------------------------------------|-----------------------|------|------------|
| | | | | | |
| | 1 | Профиль двойной BPD-21 | BPD21** | 1 | |
| | 2 | Профиль BPL-29/BPM-29 | BPL29**/ BPM29** | 2 | |
| | 3 | Универсальный шарнир BSV-10 | BSV1012 | 2 | |
| | 11 | Винт для крепления к профилю M10x30 | CM 041030 | 2 | |
| | 12 | Гайка шестигранная M10 DIN 934 | CM 111000 | 2 | |
| | 13 | Гайка с насечкой M 10 DIN 6923 | CM101000 | 8 | |
| | 14 | Струбцина закрывающая | CM 301001 | 2 | |
| | 15 | Шайба M 10 DIN125 | CM 241000 | 2 | |
| | 16 | Шпилька резьбовая M10 DIN 975 | CM201001/ CM201002 | 2 | |

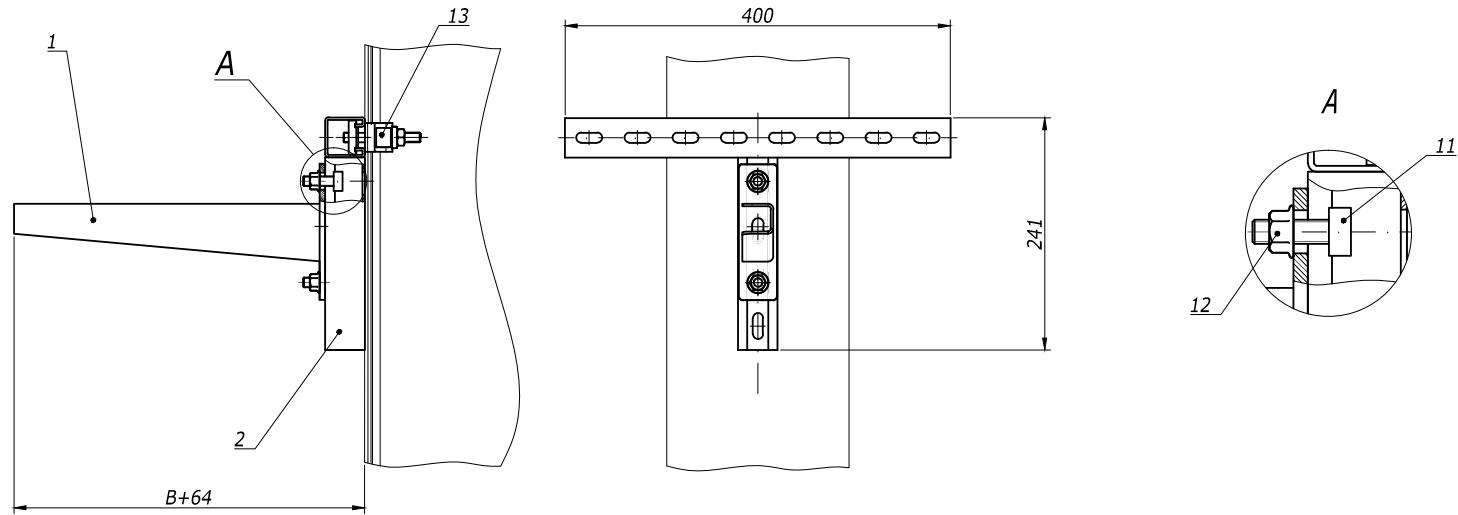
1. H - высота подвеса
2. B - ширина используемых лотков

| | | | | | |
|------------------------|-------------------|------|--------|--------------------|------------|
| DKC-2014.B5. 22 | | | | | |
| Изм. | Кол.уч. | Лист | № док. | Подпись | Дата |
| Разраб. | Асеев А.С. | | | <i>[Signature]</i> | 13.09.2013 |
| Пров. | Чередниченко Г.А. | | | <i>[Signature]</i> | 26.09.2013 |
| Н.контр. | | | | | |

Подвес на шпильках и профиле к наклонной балке
Монтажный чертёж

| | | |
|--------|------|--------|
| Стадия | Лист | Листов |
| P | | 1 |

DKC

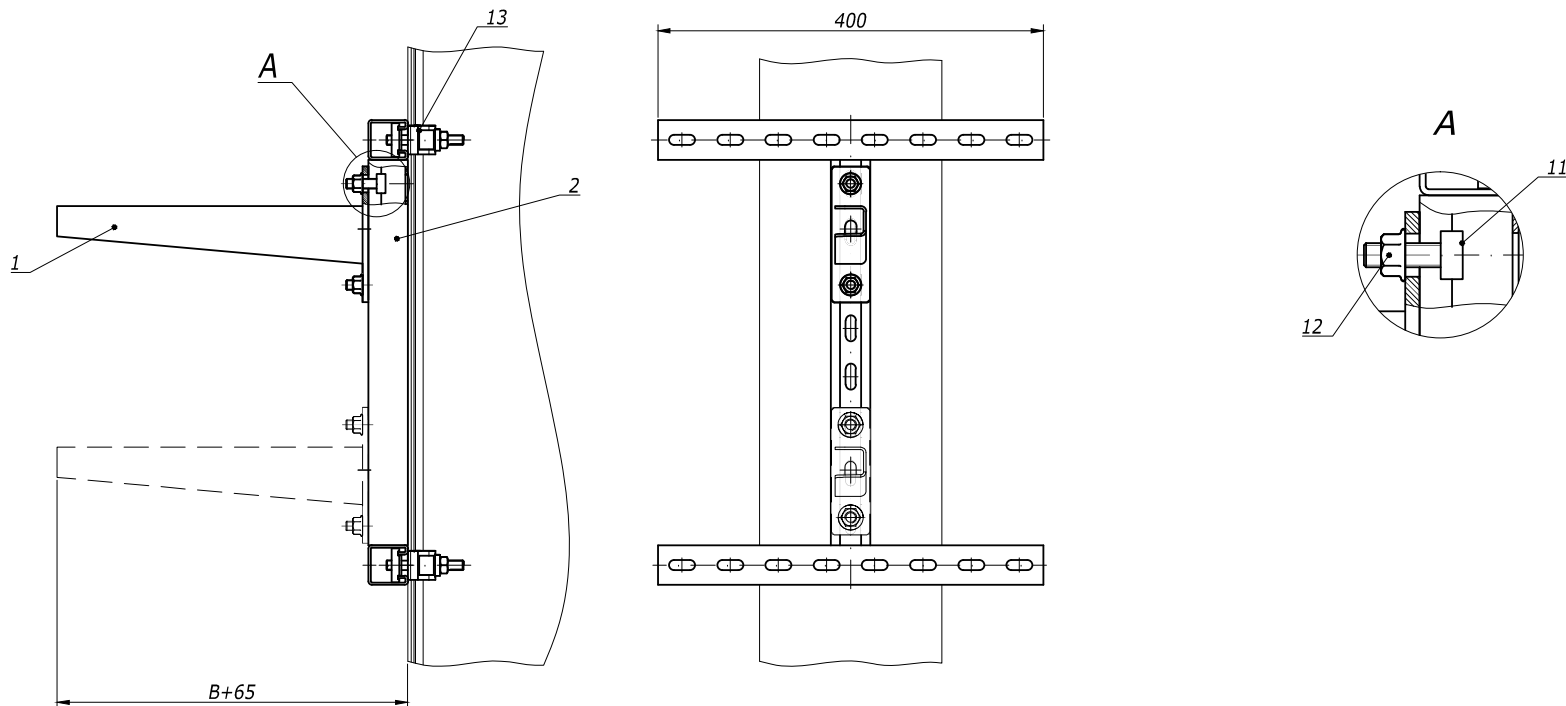


Инв. № подл. Подпись и дата. Взам. инв. №

| Поз. | Наименование | Код | Кол. | Примечание |
|------|---|------------|------|------------|
| 1 | Консоль ВВН -70/ВВН -60 (ВВР-41/ВВР-21/ВВД-21*) гор. цин-ая | | 1 | |
| 2 | Крепление Т-образное | ВМН3020НДЗ | 1 | |
| 11 | Винт для крепления к профилю М10х30 | СМ 041030 | 2 | |
| 12 | Гайка с насечкой М10 DIN 6923 | СМ101000 | 2 | |
| 13 | Струбина закрывающая | СМ 301001 | 2 | |

- *Использовать совместно с шайбой М10 DIN 9021 (СМ121000), 2 шт. на одну консоль
- В - ширина используемых лотков

| | | | | | |
|--|-------------------|--------|--------|--------------|------------|
| DKC-2014.B5. 25 | | | | | |
| Изм. | Кол.уч | Лист | № док. | Подпись | Дата |
| Разраб. | Асеев А.С. | | | <i>Асеев</i> | 13.09.2013 |
| Пров. | Чередишченко Т.А. | | | <i>Т.А.</i> | 26.09.2013 |
| Н.контр. | | | | | |
| Крепление к вертикальной балке в один уровень | | | | | |
| Монтажный чертёж | | | | | |
| | | Стадия | Лист | Листов | |
| | | Р | | 1 | |
| | | | | DKC | |

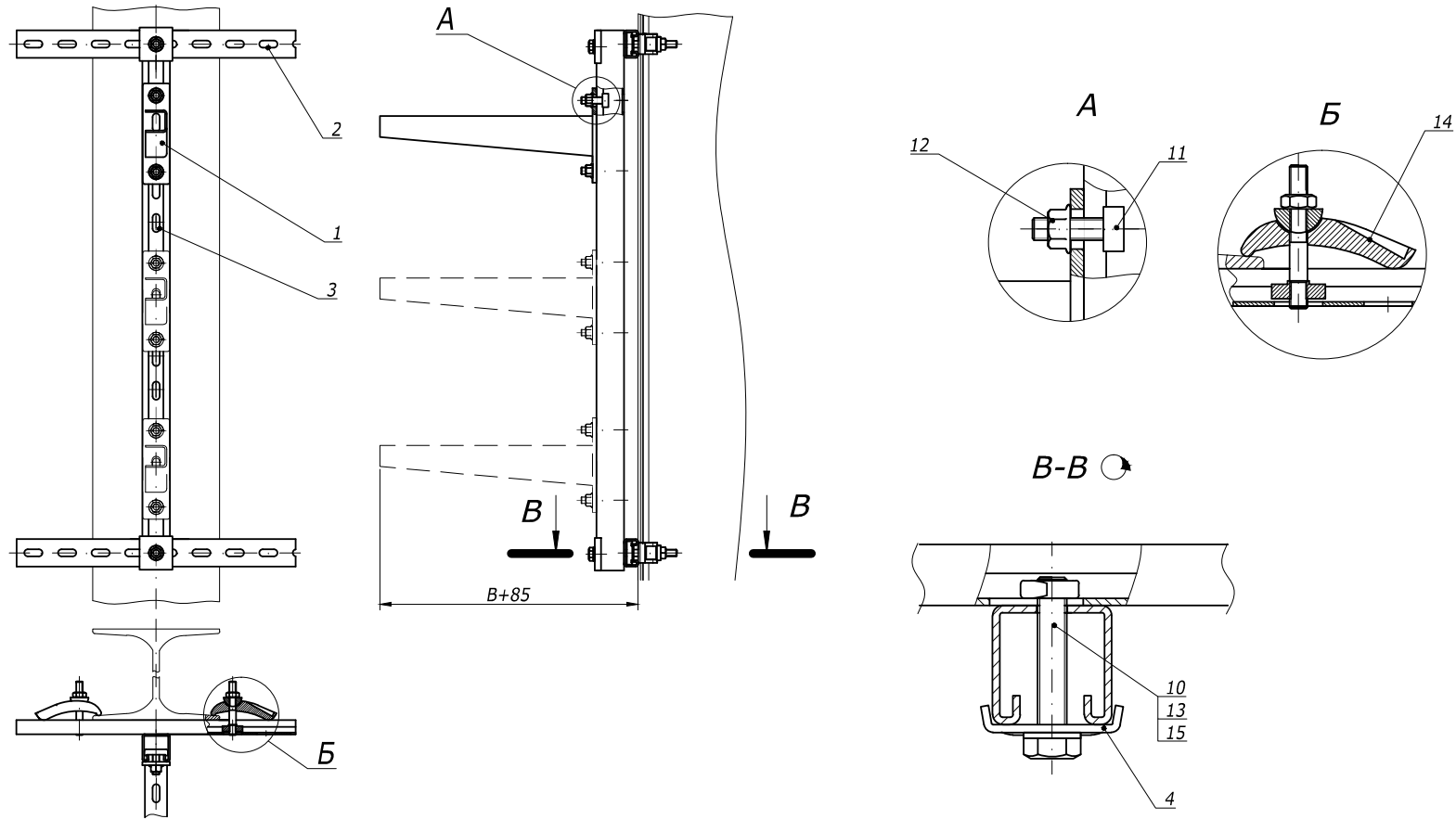


| | |
|----------------|--|
| Взам. инв. № | |
| Подпись и дата | |
| Инв. № подл. | |

| Поз. | Наименование | Код | Кол. | Примечание |
|------|---|---------------------------|------|------------|
| 1 | Консоль ВВН -70/ВВН -60 (ВВР-41/ВВР-21/ВВД-21*) гор. цин-ая | | n | |
| 2 | Крепление Н-образное | ВМН4040HDZ/ ВМН4020HDZ | 1 | |
| 11 | Винт для крепления к профилю М10х30 | СМ 041030 | nх2 | |
| 12 | Гайка с насечкой М 10 DIN 6923 | СМ101000 | nх2 | |
| 13 | Струбцина закрывающая | СМ 301001 | 4 | |

- *Использовать совместно с шайбой М 10 DIN 9021 (СМ121000), 2 шт. на одну консоль
- В - ширина используемых лотков

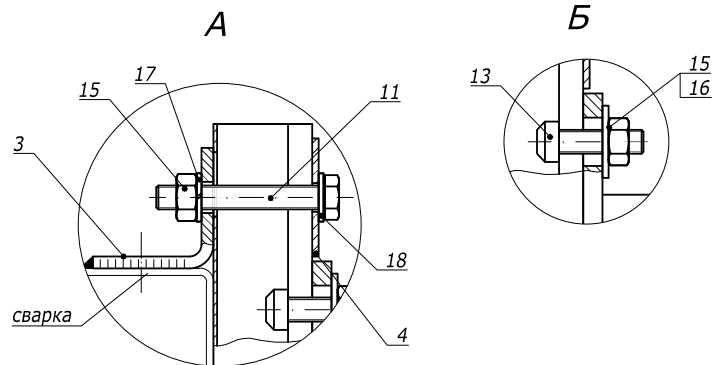
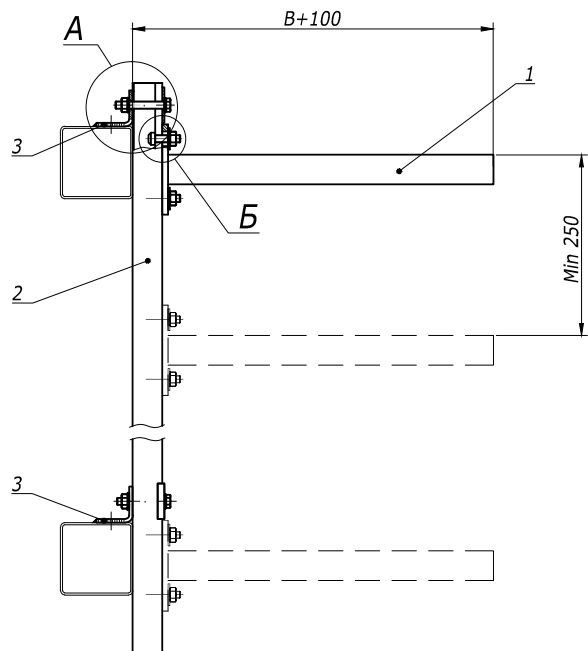
| | | | | | | | | |
|----------|-------------------|------|--------|--------------------|------------|--|------|--------|
| | | | | | | DKC-2014.B5. 26 | | |
| Изм. | Кол.уч. | Лист | № док. | Подпись | Дата | Крепление к вертикальной балке в два уровня Монтажный чертёж | | |
| Разраб. | Асеев А.С. | | | <i>[Signature]</i> | 13.09.2013 | | | |
| Пров. | Чередниченко Г.А. | | | <i>[Signature]</i> | 26.09.2013 | | | |
| Н.контр. | | | | | | | | |
| | | | | | | Стадия | Лист | Листов |
| | | | | | | Р | | 1 |
| | | | | | | DKC | | |



| Инв. № подл. | Подпись и дата | Взам. инв. № | Поз. | Наименование | Код | Кол. | Примечание |
|--------------|---|---|------|--|-----|------|------------|
| | | | 1 | Консоль ВВН -70/ВВН -60 (ВВР-41/ВВР-21/ВВД-21*) гор. цин-ая | | п | |
| 2 | Профиль ВРЛ-41/ВРМ-41/ВРЛ-21/ВРМ-21 | ВРЛ41**/ ВРМ41**/ ВРЛ41**/ ВРМ21** | 2 | | | | |
| 3 | Профиль ВРЛ-41/ВРМ-41 (ВРЛ-21/ВРМ-21)** | | 1 | | | | |
| 4 | Опорная пластина для С-образных профилей ВНМ-41 | ВНМ4141 | 2 | | | | |
| 10 | Болт с шестигранной головкой М10х60 DIN 933 ** | СМ081060 | 2 | | | | |
| 11 | Винт для крепления к профилю М10х30 | СМ041030 | пх2 | | | | |
| 12 | Гайка с насечкой М10 DIN 6923 | СМ101000 | пх2 | | | | |
| 13 | Гайка для подвешивания профиля М10 DIN 934 | СМ141000 | 4 | | | | |
| 14 | Струбцина закрывающая | СМ301001 | 4 | | | | |
| 15 | Шайба М10 DIN125 | СМ241000 | 2 | | | | |

- *Использовать совместно с шайбой М10 DIN 9021 (СМ121000), 2 шт. на одну консоль
- ** При использовании профиля ВРЛ-21/ВРМ-21 поз. 3, болт М10х60 поз.10 следует заменить на болт М10х35 (СМ081035)
- В - ширина используемых лотков

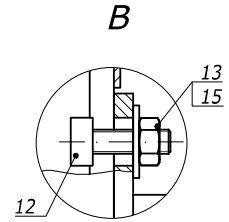
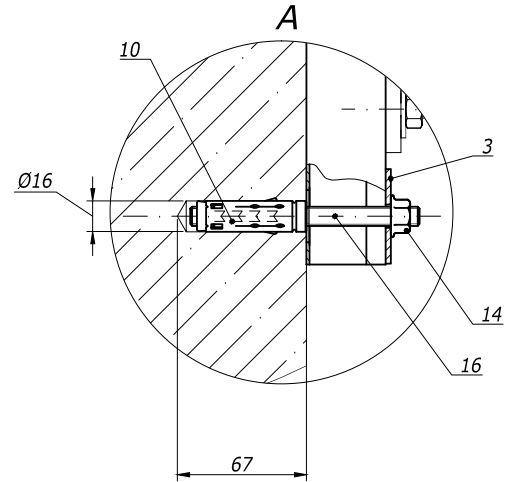
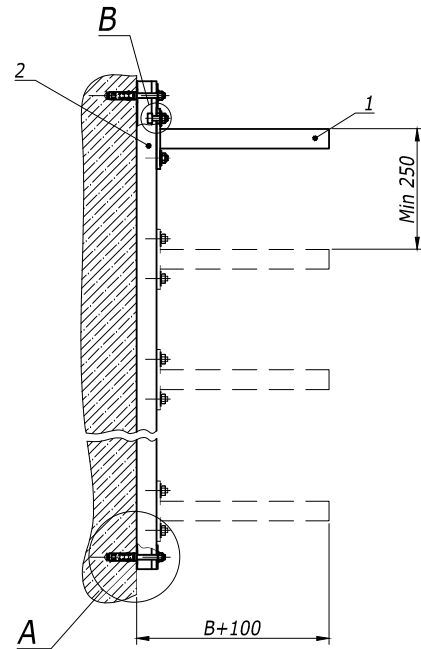
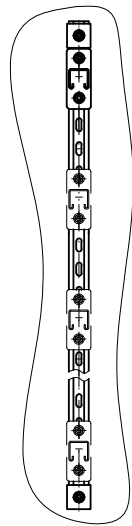
| DKC-2014.B5. 27 | | | | | | Стадия | Лист | Листов |
|--|-------------------|------|--------|--------------|------------|------------|------|--------|
| Изм. | Кол.уч | Лист | № док. | Подпись | Дата | Р | | 1 |
| Разраб. | Асеев А.С. | | | <i>Асеев</i> | 13.09.2013 | | | |
| Пров. | Черемниченко Г.А. | | | <i>Г.А.</i> | 26.09.2013 | | | |
| Н.контр. | | | | | | | | |
| Крепление к вертикальной балке в несколько уровней Монтажный чертёж | | | | | | DKC | | |
| | | | | | | | | |



| Поз. | Наименование | Код | Кол. | Примечание |
|------|--|---------------------|-------|------------|
| 1 | Консоль ВВР-41/ВВР-21/ВВД-21 (ВВН -70/ВВН -60) | | n | |
| 2 | Профиль ВРЛ-41/ВРМ-41 | ВРЛ41**/ ВРМ41** | 1 | |
| 3 | Уголок крепежный одиночный ВМД-10 | ВМС1011НДЗ | 2 | |
| 4 | Пластина опорная ВНМ-41 | ВНМ4141 | 2 | |
| 11 | Болт с шестигранной М10х70 DIN 933 | СМ081070 | 2 | |
| 13 | Винт для крепления к профилю М10х30 | СМ041030 | nх2 | |
| 15 | Гайка шестигранная М10 DIN 934 | СМ111000 | nх2+2 | |
| 16 | Шайба М10 DIN 9021 | СМ121000 | nх2 | |
| 17 | Шайба -гровер М10 DIN 127 | СМ131000 | 2 | |
| 18 | Шайба М10 DIN 125 | СМ241000 | 2 | |

В - ширина используемых лотков

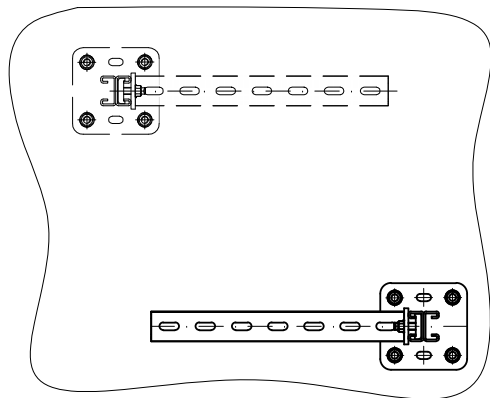
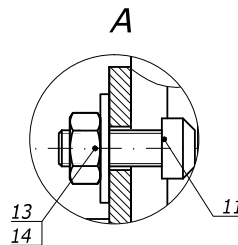
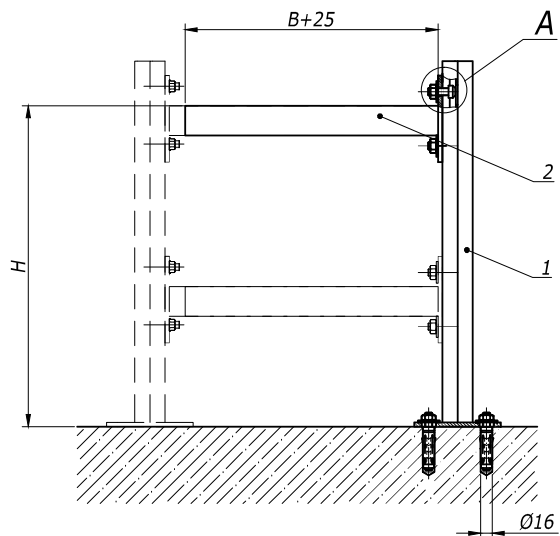
| | | | | | |
|--|-------------------|------|--------|--------------------|------------|
| DKC-2014.B5. 28 | | | | | |
| Изм. | Кол.уч. | Лист | № док. | Подпись | Дата |
| Разраб. | Асеев А.С. | | | <i>[Signature]</i> | 13.09.2013 |
| Пров. | Чередниченко Г.А. | | | <i>[Signature]</i> | 26.09.2013 |
| Н.контр. | | | | | |
| Стойка на горизонтальных прогонах | | | | Стадия | Лист |
| Монтажный чертёж | | | | Р | 1 |
| | | | | | |



| Инв. № подл. | Подпись и дата | Взам. инв. № | Поз. | Наименование | Код | Кол. | Примечание |
|--------------|-------------------------------------|---------------------|------|--|-----|------|------------|
| | | | 1 | Консоль ВВР-41/ВВР-21/ВВД-21 (ВВН-70/ВВН-60) | | n | |
| 2 | Профиль ВРЛ-41/ВРМ-41 | ВРЛ41**/ ВРМ41** | 1 | | | | |
| 3 | Пластина опорная ВНМ-41 | ВНМ4141 | 2 | | | | |
| 10 | Анкер стан-ый М10 | СМ421060 | 2 | | | | |
| 12 | Винт для крепления к профилю М10х30 | СМ041030 | nх2 | | | | |
| 13 | Гайка шестигранная М10 DIN 934 | СМ101000 | nх2 | | | | |
| 14 | Гайка с насечкой М10 DIN 6923 | СМ101000 | 2 | | | | |
| 15 | Шайба М10 DIN 9021 | СМ121000 | nх2 | | | | |
| 16 | Шпилька резьбовая М10 DIN 975/976 | СМ201001 | 2 | | | | |

В - ширина используемых лотков

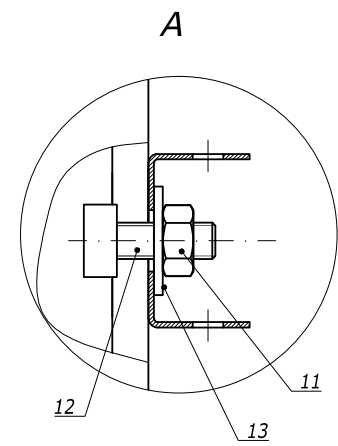
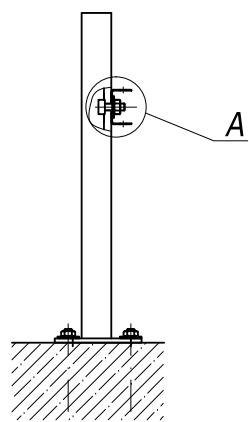
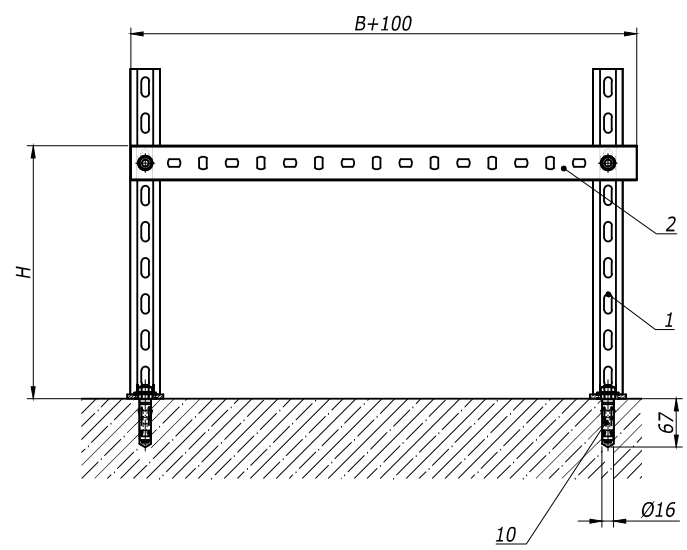
| | | | | | | | | |
|---|-------------------|------|--------|---------------------|------------|------------------------|------|--------|
| | | | | | | DKC-2014.B5. 29 | | |
| Изм. | Кол.уч | Лист | № док. | Подпись | Дата | | | |
| Разраб. | Асеев А.С. | | | <i>Асеев</i> | 13.09.2013 | | | |
| Пров. | Чередниченко Г.А. | | | <i>Чередниченко</i> | 26.09.2013 | | | |
| Н.контр. | | | | | | | | |
| Вертикальная стойка к бетонной стене Монтажный чертёж | | | | | | Стадия | Лист | Листов |
| | | | | | | Р | | 1 |
| | | | | | | | | |



| | | | | | | |
|--------------|----------------|------|--|----------|------|------------|
| Взам. инв. № | Подпись и дата | Поз. | Наименование | Код | Кол. | Примечание |
| | | 1 | Подвес BSD-21 | BSD21** | 1 | |
| Инв. № подл. | | 2 | Консоль ВВР-41/ВВР-21/ВВД-21 (ВВН -70/ВВН -60) | | n | |
| | | 10 | Анкер со шпилькой М10 | СМ441060 | 4 | |
| | | 11 | Винт для крепления к профилю М10х30 | СМ041030 | nх2 | |
| | | 13 | Гайка шестигранная М10 DIN 934 | СМ101000 | nх2 | |
| | | 14 | Шайба М10 DIN 9021 | СМ121000 | nх2 | |

1. H - высота подвеса
2. B - ширина используемых лотков

| | | | | | | | | | |
|----------|------------------|------|--------|--------------------|------------|--|--------|------|--------|
| | | | | | | DKC-2014.B5. 30 | | | |
| Изм. | Кол.уч. | Лист | № док. | Подпись | Дата | Консольная опора на пол Монтажный чертёж | Стадия | Лист | Листов |
| Разраб. | Асеев А.С. | | | <i>[Signature]</i> | 13.09.2013 | | Р | | 1 |
| Пров. | Чередищенко Г.А. | | | <i>[Signature]</i> | 26.09.2013 | | | | |
| Н.контр. | | | | | | | | | |
| | | | | | | | | | |



Инв. № подл. Подпись и дата. Взам. инв. №

| Поз. | Наименование | Код | Кол. | Примечание |
|------|-------------------------------------|-----------|------|------------|
| 1 | Консоль ВВР-41 | ВВР41** | 2 | |
| 2 | Профиль ВРМ-29 | ВРМ29** | 1 | |
| 10 | Анкер со шпилькой М10 | СМ 441060 | 4 | |
| 11 | Винт для крепления к профилю М10х30 | СМ 041030 | 2 | |
| 12 | Гайка шестигранная М10 DIN 934 | СМ101000 | 2 | |
| 13 | Шайба М10 DIN 9021 | СМ121000 | 2 | |

- 1. Н - высота подвеса
- 2. В - ширина используемых лотков

| Изм. | Кол.уч | Лист | № док. | Подпись | Дата |
|----------|-------------------|------|--------|---------------------|------------|
| Разраб. | Асеев А.С. | | | <i>Асеев</i> | 13.09.2013 |
| Пров. | Чередниченко Г.А. | | | <i>Чередниченко</i> | 26.09.2013 |
| Н.контр. | | | | | |

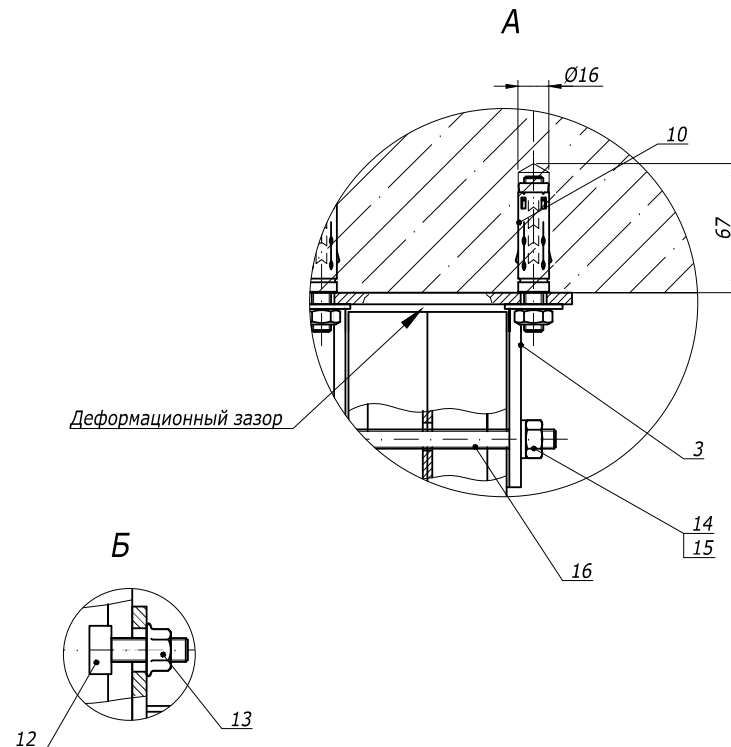
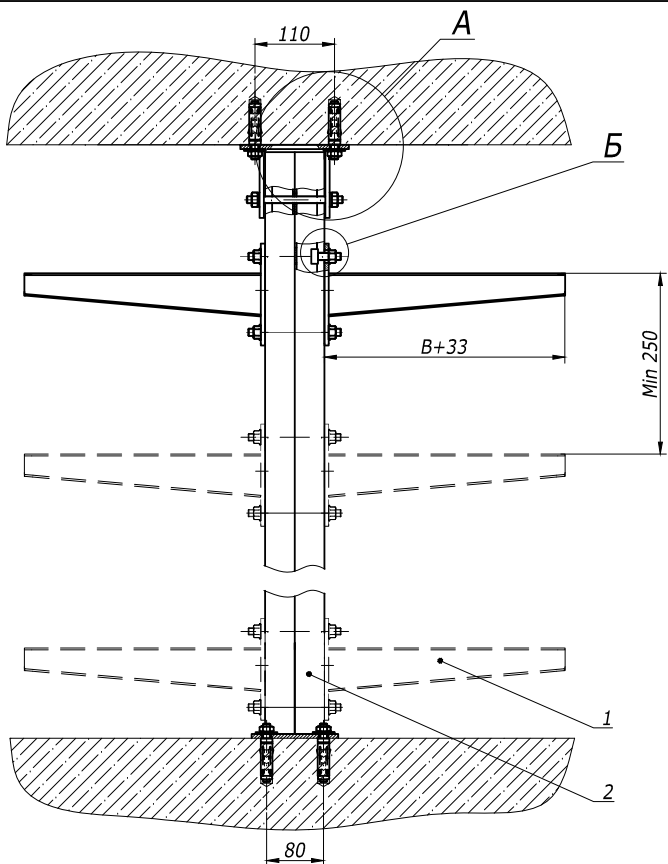
DKC-2014.B5. 31

Опора П-рама на пол

Монтажный чертёж

| Стадия | Лист | Листов |
|--------|------|--------|
| Р | | 1 |

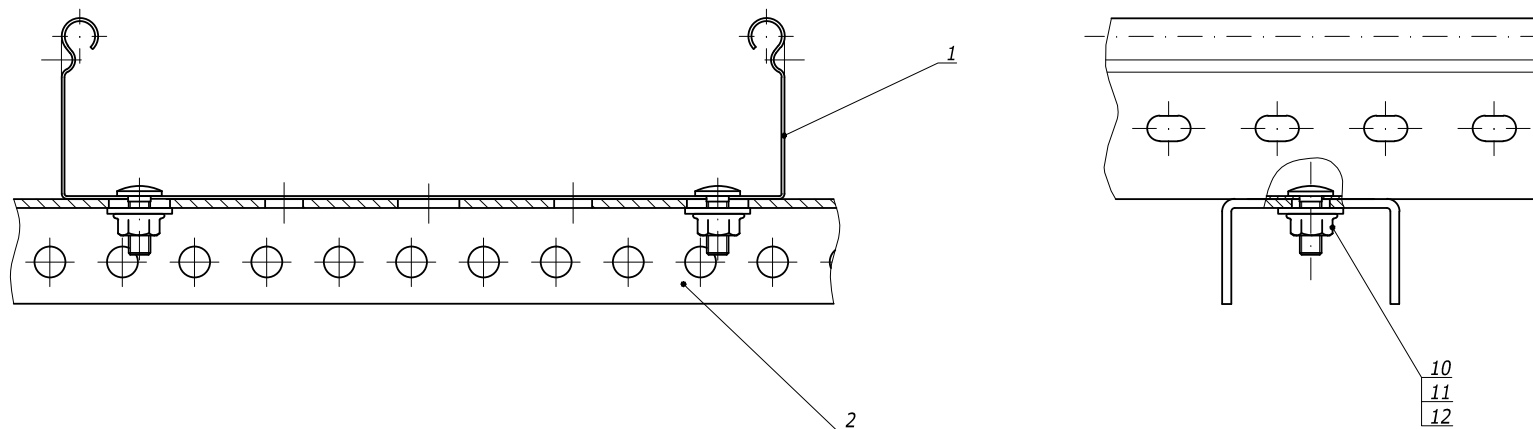




| Взам. инв. № | Поз. | Наименование | Код | Кол. | Примечание |
|--------------|------|---|------------|------|------------|
| | | | | | |
| | 1 | Консоль ВВН -70/ВВН -60 (ВВР-41/ВВР-21/ВВД-21*) | | n | |
| | 2 | Подвес BSD-41 | BSD41** | 1 | |
| | 3 | Монтажная опора для профиля 82x41 | BSF8201HDZ | 1 | |
| | 10 | Анкер со шпилькой М10 | СМ441060 | 6 | |
| | 12 | Винт для крепления к профилю М10х30 | СМ041030 | nх2 | |
| | 13 | Гайка с насечкой М10 DIN 6923 | СМ101000 | nх2 | |
| | 14 | Гайка шестигранная М10 DIN 934 | СМ111000 | 2 | |
| | 15 | Шайба М10 DIN125 | СМ241000 | 2 | |
| | 16 | Шпилька резьбовая М10 DIN 975 | СМ201001 | 1 | |

- *Использовать совместно с шайбой DIN 9021 М10 (СМ121000), 2 шт. на одну консоль
- В - ширина используемых лотков

| | | | | | |
|------------------------|------------------|------|--------|--------------------|------------|
| DKC-2014.B5. 32 | | | | | |
| Изм. | Кол.уч. | Лист | № док. | Подпись | Дата |
| Разраб. | Асеев А.С. | | | <i>[Signature]</i> | 13.09.2013 |
| Пров. | Чередищенко Г.А. | | | <i>[Signature]</i> | 26.09.2013 |
| Н.контр. | | | | | |
| Опора в распор | | | | Стадия | Лист |
| Монтажный чертёж | | | | Р | 1 |
| DKC | | | | | |



Инв. № подл. Подпись и дата. Взам. инв. №

| Поз. | Наименование | Код | Кол. | Примечание |
|------|---|----------|------|------------|
| 1 | Лоток листовой | | | |
| 2 | Профиль ВРЛ-29/ВРМ-29/ВРЛ-21/ ВРМ-21/ВРЛ-41/ВРМ-41 | | 1 | |
| 10 | Винт с гладкой головкой М6х16 DIN 603 | СМ010616 | 2 | |
| 11 | Гайка с насечкой М6 DIN 6923 | СМ100600 | 2 | |
| 12 | Шайба кузовная М6 DIN 9021 | СМ170600 | 2 | |

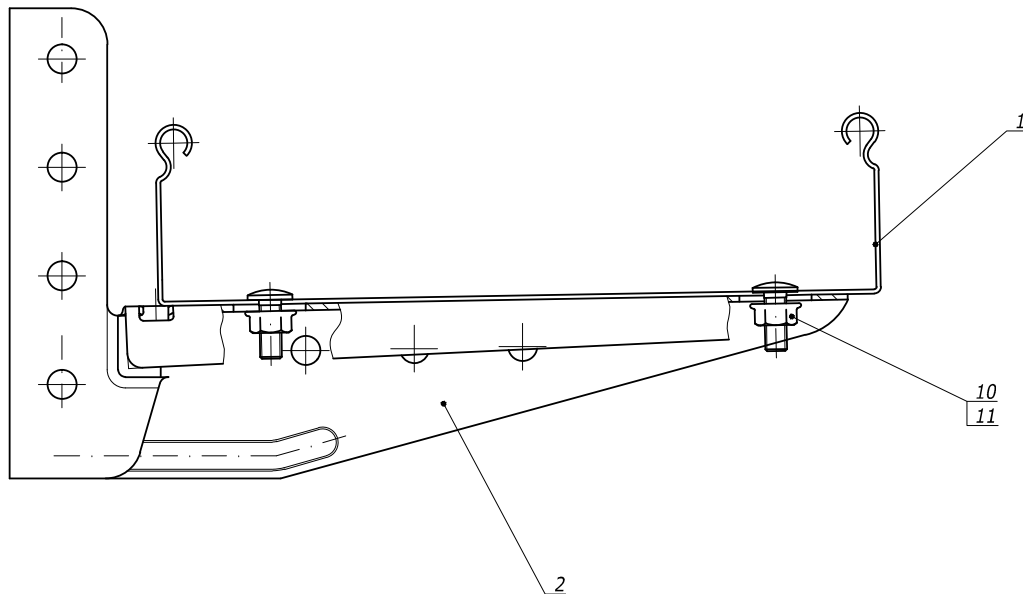
| Изм. | Кол.уч | Лист | № док. | Подпись | Дата |
|----------|-------------------|------|--------|--------------|------------|
| Разраб. | Асеев А.С. | | | <i>Асеев</i> | 13.09.2013 |
| Пров. | Чередниченко Г.А. | | | <i>Г.А.</i> | 26.09.2013 |
| Н.контр. | | | | | |

DKC-2014.B5.50

Листовой лоток на профиле
Монтажный чертёж

| | | |
|--------|------|--------|
| Стадия | Лист | Листов |
| Р | | 1 |

DKC



| | | |
|--------------|----------------|--------------|
| Инв. № подл. | Подпись и дата | Взам. инв. № |
| | | |

| Поз. | Наименование | Код | Кол. | Примечание |
|------|---------------------------------------|----------|------|------------|
| 1 | Лоток листовой | | | |
| 2 | Консоль | | 1 | |
| 10 | Винт с гладкой головкой М6х16 DIN 603 | СМ010616 | 2 | |
| 11 | Гайка с насечкой М6 DIN 6923 | СМ100600 | 2 | |

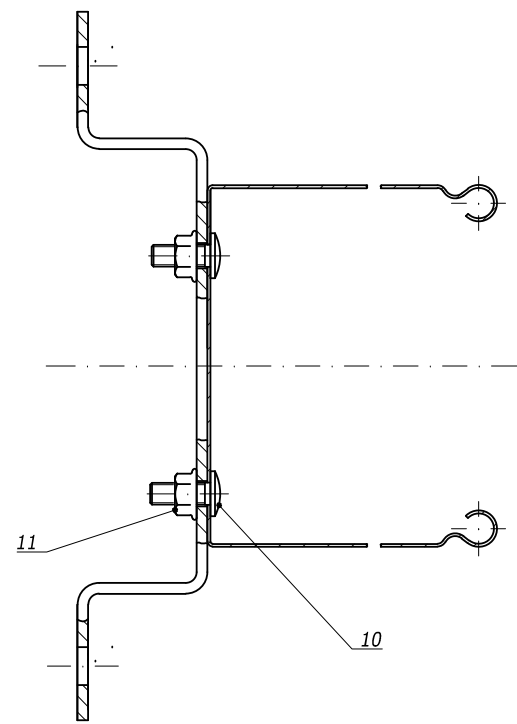
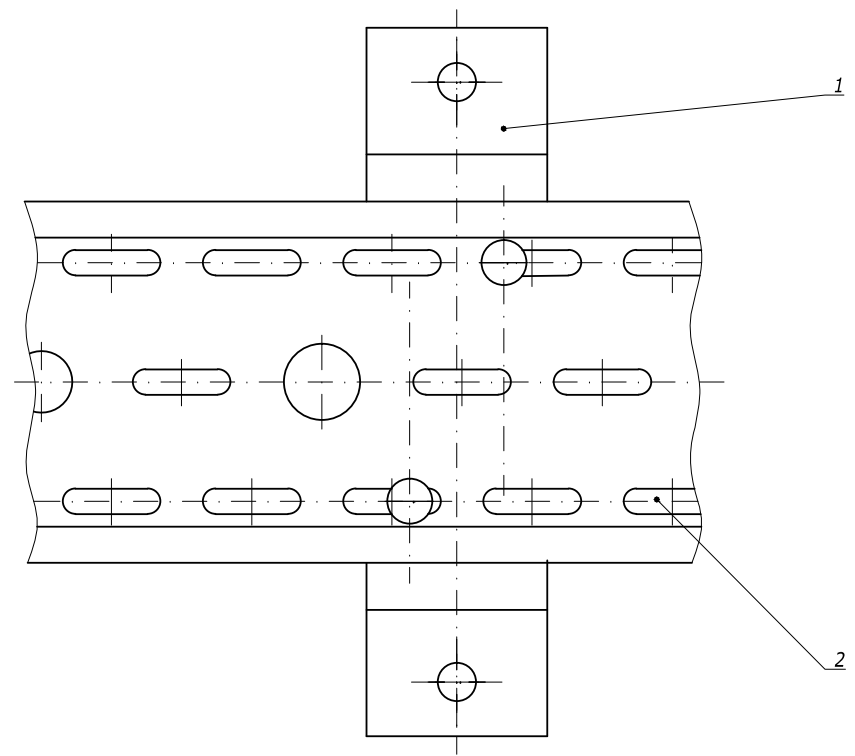
| Изм. | Кол.уч. | Лист | № док. | Подпись | Дата |
|----------|-------------------|------|--------|--------------------|------------|
| Разраб. | Асеев А.С. | | | <i>[Signature]</i> | 13.09.2013 |
| Пров. | Чередниченко Г.А. | | | <i>[Signature]</i> | 26.09.2013 |
| Н.контр. | | | | | |

DKC-2014.B5.51

Листовой лоток на
консоль
Монтажный чертёж

| Стадия | Лист | Листов |
|--------|------|--------|
| Р | | 1 |





Инв. № подл. Подпись и дата Взам. инв. №

| Поз. | Наименование | Код | Кол. | Примечание |
|------|---------------------------------------|----------|------|------------|
| 1 | Лоток листовой | | | |
| 2 | Скоба ВММ-10 | | 1 | |
| 10 | Винт с гладкой головкой М6х16 DIN 603 | СМ010616 | 2 | |
| 11 | Гайка с насечкой М6 DIN 6923 | СМ100600 | 2 | |

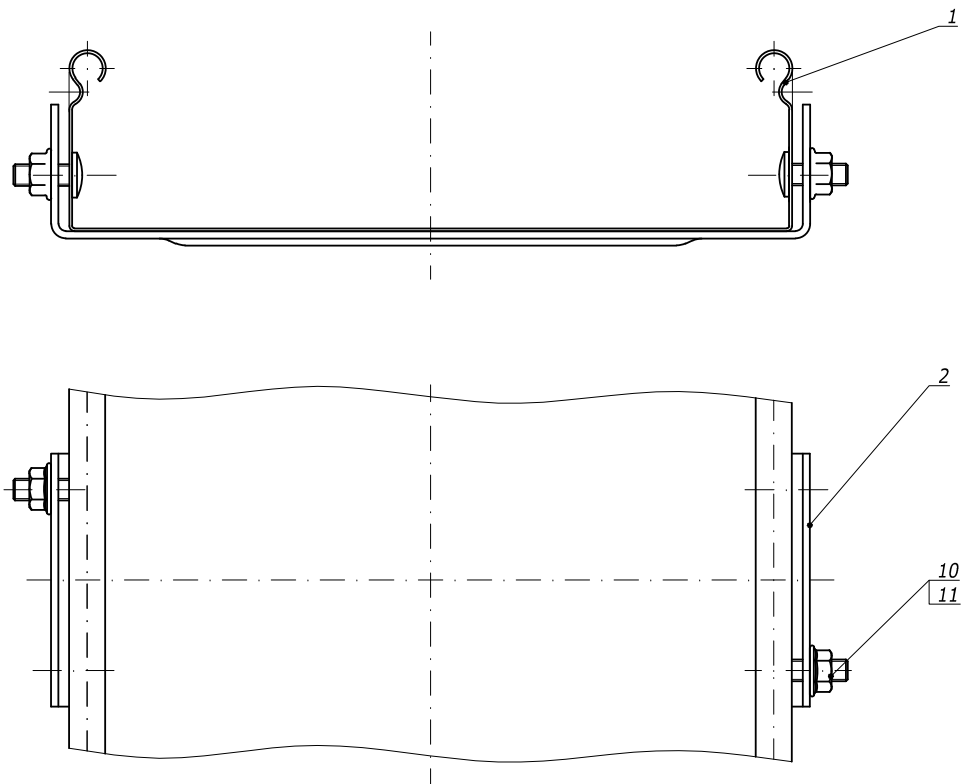
| Изм. | Кол.уч | Лист | № док. | Подпись | Дата |
|----------|------------------|------|--------|--------------|------------|
| Разраб. | Асеев А.С. | | | <i>Асеев</i> | 13.09.2013 |
| Пров. | Чередищенко Т.А. | | | <i>Т.А.</i> | 26.09.2013 |
| Н.контр. | | | | | |

DKC-2014.B5.52

Листовой лоток на скобе ВММ-10
Монтажный чертёж

| Стадия | Лист | Листов |
|--------|------|--------|
| Р | | 1 |

DKC



| | | |
|--------------|----------------|-------------|
| Инв. № подл. | Подпись и дата | Инв. № док. |
| | | |

| Поз. | Наименование | Код | Кол. | Примечание |
|------|---------------------------------------|----------|------|------------|
| 1 | Лоток листовой | | | |
| 2 | Скоба ВМТ-10 | | 1 | |
| 10 | Винт с гладкой головкой М6х16 DIN 603 | СМ010616 | 2 | |
| 11 | Гайка с насечкой М6 DIN 6923 | СМ100600 | 2 | |

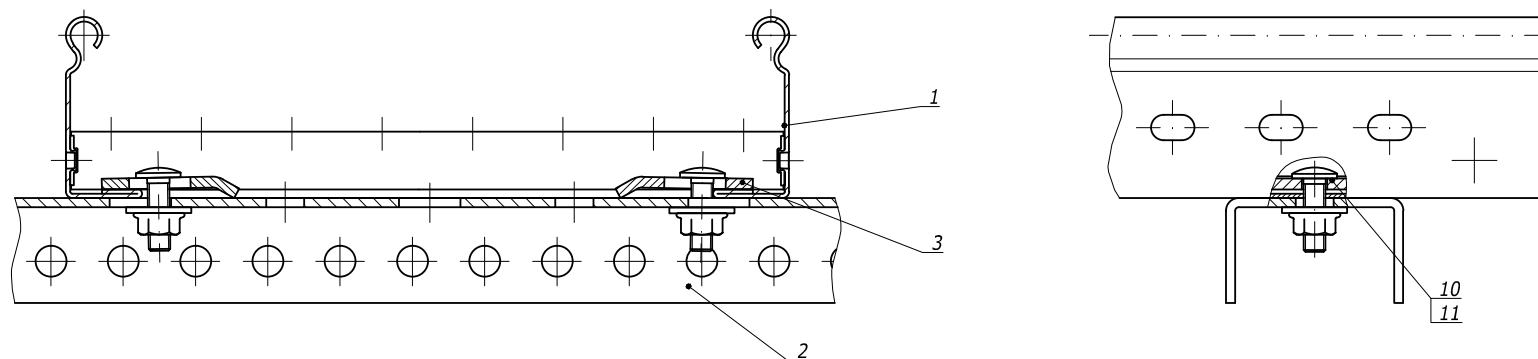
| Изм. | Кол.уч. | Лист | № док. | Подпись | Дата |
|----------|-------------------|------|--------|---------|------------|
| Разраб. | Асеев А.С. | | | | 13.09.2013 |
| Пров. | Чередниченко Г.А. | | | | 26.09.2013 |
| Н.контр. | | | | | |

DKC-2014.B5.53

Листовой лоток на
скобе ВМТ-10
Монтажный чертёж

| Стадия | Лист | Листов |
|--------|------|--------|
| Р | | 1 |



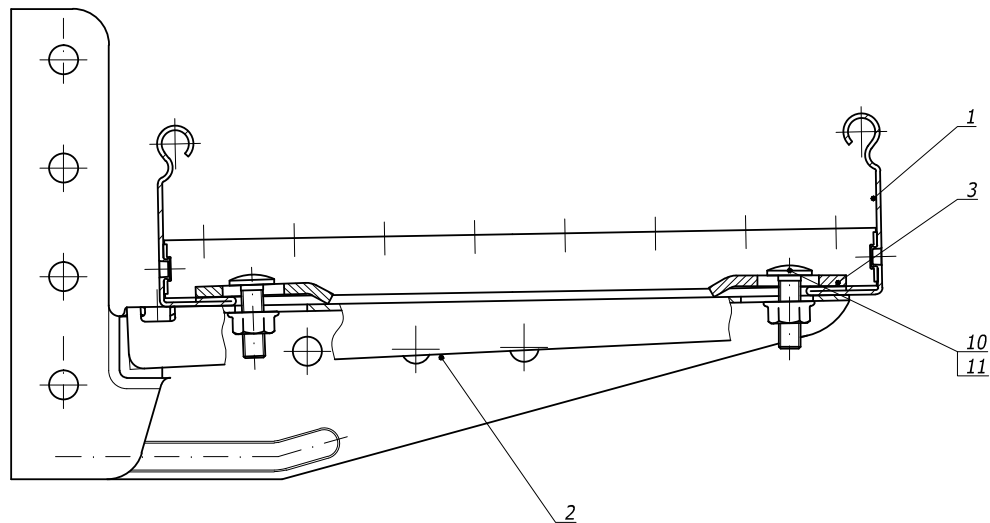


Инв. № подл. Подпись и дата Взам. инв. №

| Поз. | Наименование | Код | Кол. | Примечание |
|------|---|-----------|------|------------|
| 1 | Лоток лестничный | | | |
| 2 | Профиль ВРЛ-29/ВРМ-29/ВРЛ-21/ ВРМ-21/ВРЛ-41/ВРМ-41 | | 1 | |
| 3 | Прижим лотка | LP1000 | 2 | |
| 10 | Винт с гладкой головкой М6х20 DIN 603 | СМ 010620 | 2 | |
| 11 | Гайка с насечкой М6 DIN 6923 | СМ 100600 | 2 | |

| | | | | | | | | | |
|----------|-------------------|------|--------|--------------|------------|--|--------|------|--------|
| | | | | | | DKC-2014.B5.55 | | | |
| Изм. | Кол.уч | Лист | № док. | Подпись | Дата | Лестничный лоток на профиле | Стадия | Лист | Листов |
| Разраб. | Асеев А.С. | | | <i>Асеев</i> | 13.09.2013 | | Р | | 1 |
| Пров. | Чередниченко Г.А. | | | <i>Г.А.</i> | 26.09.2013 | | | | |
| Н.контр. | | | | | | DKC | | | |

Монтажный чертёж



| | | |
|--------------|----------------|--------------|
| Инв. № подл. | Подпись и дата | Взам. инв. № |
| | | |

| Поз. | Наименование | Код | Кол. | Примечание |
|------|---------------------------------------|----------|------|------------|
| 1 | Лоток лестничный | | | |
| 2 | Консоль | | 1 | |
| 3 | Прижим лотка | LP1000 | 2 | |
| 10 | Винт с гладкой головкой М6х20 DIN 603 | SM010620 | 2 | |
| 11 | Гайка с насечкой М6 DIN 6923 | SM100600 | 2 | |

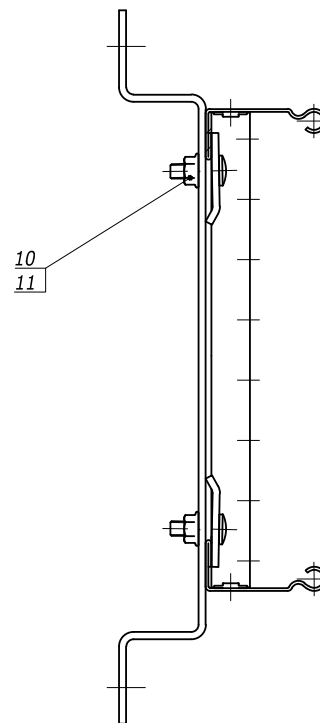
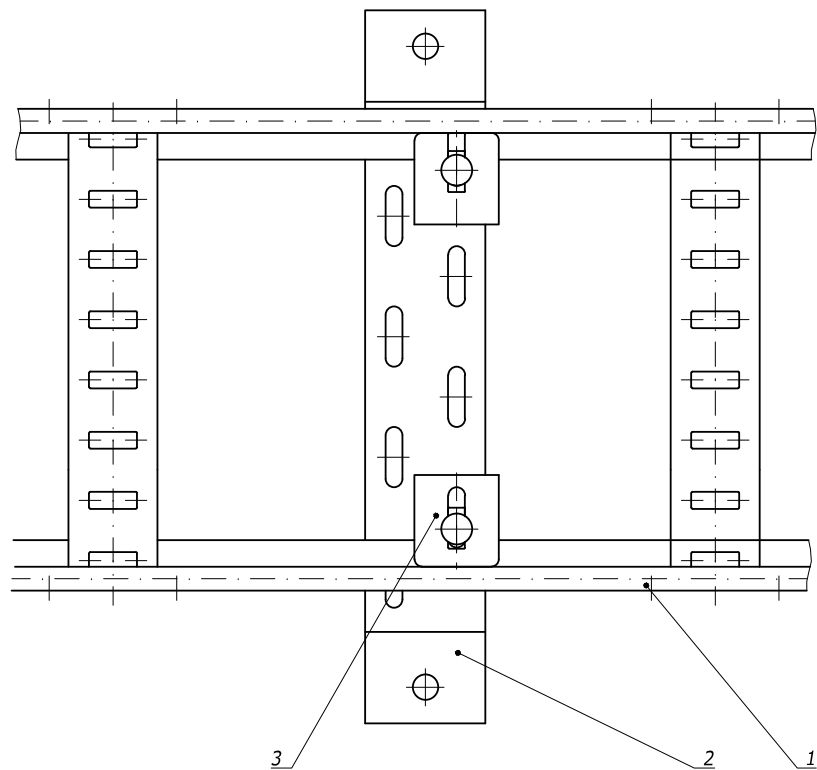
| Изм. | Кол.уч. | Лист | № док. | Подпись | Дата |
|----------|-------------------|------|--------|---------------------|------------|
| Разраб. | Асеев А.С. | | | <i>Асеев</i> | 13.09.2013 |
| Пров. | Чередниченко Г.А. | | | <i>Чередниченко</i> | 26.09.2013 |
| Н.контр. | | | | | |

DKC-2014.B5.56

Лестничный лоток на
консоль
Монтажный чертёж

| Стадия | Лист | Листов |
|--------|------|--------|
| Р | | 1 |



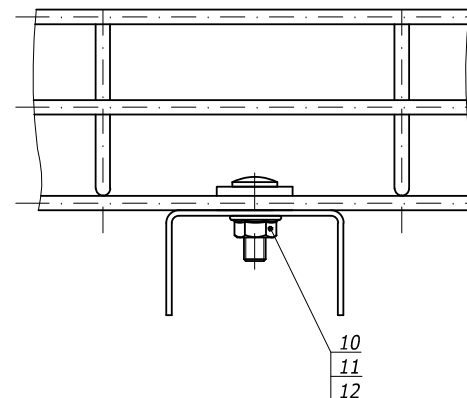
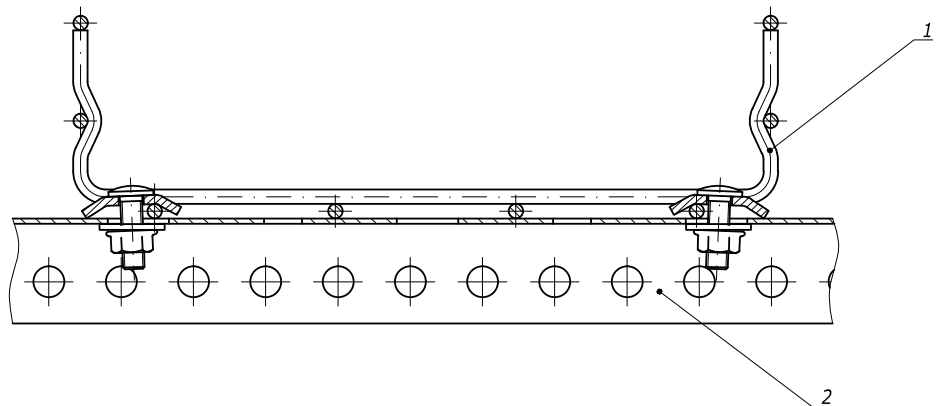


Инв. № подл. Подпись и дата Взам. инв. №

| Поз. | Наименование | Код | Кол. | Примечание |
|------|---------------------------------------|----------|------|------------|
| 1 | Лоток лестничный | | | |
| 2 | Скоба ВММ-10 | | 1 | |
| 3 | Прижим лотка | LP1000 | 2 | |
| 10 | Винт с гладкой головкой М6х20 DIN 603 | СМ010620 | 2 | |
| 11 | Гайка с насечкой М6 DIN 6923 | СМ100600 | 2 | |

| | | | | | | | | |
|----------|------------------|------|--------|--------------|------------|---|------|--------|
| | | | | | | DKC-2014.B5.57 | | |
| Изм. | Кол.уч | Лист | № док. | Подпись | Дата | Лестничный лоток на скобе ВММ-10 | | |
| Разраб. | Асеев А.С. | | | <i>Асеев</i> | 13.09.2013 | | | |
| Пров. | Чередищенко Г.А. | | | <i>Г.А.</i> | 26.09.2013 | Стадия | Лист | Листов |
| Н.контр. | | | | | | Р | | 1 |
| | | | | | | DKC | | |

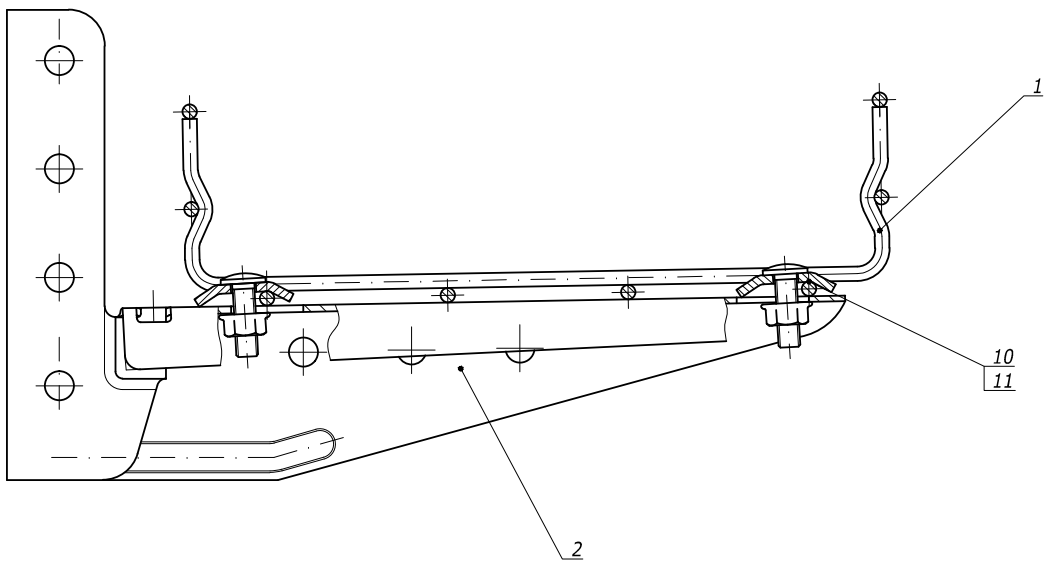
Лестничный лоток на скобе ВММ-10
Монтажный чертёж



| | | |
|--------------|----------------|--------------|
| Инв. № подл. | Подпись и дата | Взам. инв. № |
| | | |

| Поз. | Наименование | Код | Кол. | Примечание |
|------|---|----------|------|------------|
| 1 | Лоток проволочный | | | |
| 2 | Профиль ВРЛ-29/ВРМ-29/ВРЛ-21/ ВРМ-21/ВРЛ-41/ВРМ-41 | | 1 | |
| 10 | Винт с гладкой головкой М6х20 DIN 603 | СМ050620 | 2 | |
| 11 | Гайка с насечкой М6 DIN 6923 | СМ100600 | 2 | |
| 12 | Шайба кузовная М6 DIN 9021 | СМ170600 | 2 | |


| | | | | | | | | |
|----------|-------------------|------|--------|--------------------|------------|---|------|--------|
| | | | | | | DKC-2014.B5.60 | | |
| Изм. | Кол.уч. | Лист | № док. | Подпись | Дата | Проволочный лоток на профиле | | |
| Разраб. | Асеев А.С. | | | <i>[Signature]</i> | 13.09.2013 | | | |
| Пров. | Чередниченко Г.А. | | | <i>[Signature]</i> | 26.09.2013 | Монтажный чертёж | | |
| Н.контр. | | | | | | DKC | | |
| | | | | | | Стадия | Лист | Листов |
| | | | | | | Р | | 1 |

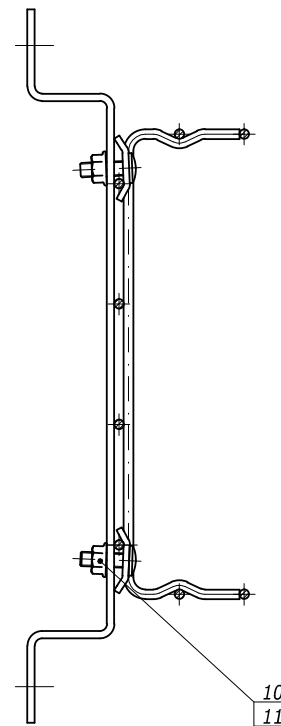
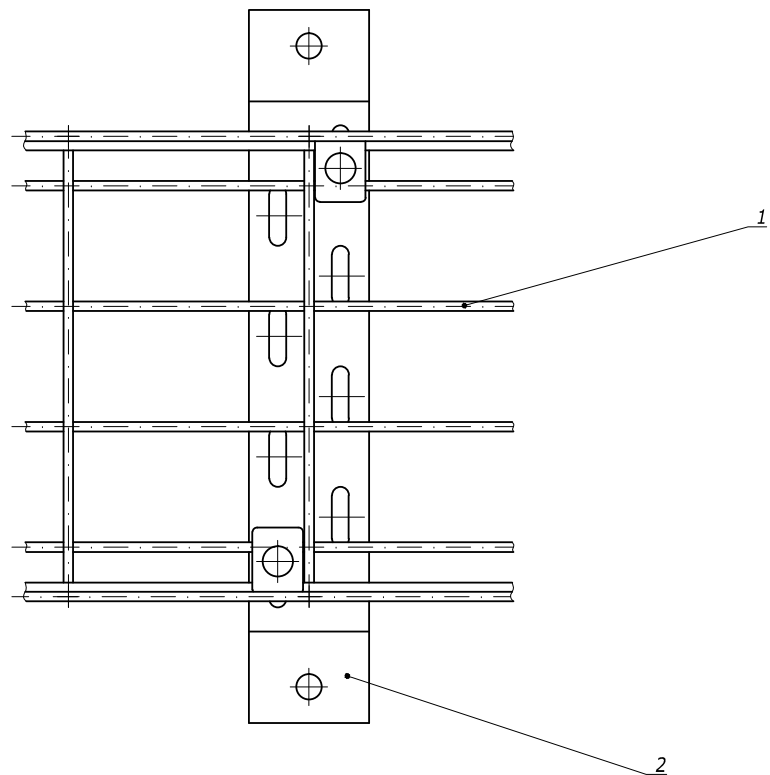


Инв. № подл. Подпись и дата Взам. инв. №

| Поз. | Наименование | Код | Кол. | Примечание |
|------|---------------------------------------|-----------|------|------------|
| 1 | Лоток проволочный | | | |
| 2 | Консоль | | 1 | |
| 10 | Винт с гладкой головкой М6х20 DIN 603 | СМ 050620 | 2 | |
| 11 | Гайка с насечкой М6 DIN 6923 | СМ 100600 | 2 | |

| Изм. | Кол.уч | Лист | № док. | Подпись | Дата |
|----------|------------------|------|--------|--------------|------------|
| Разраб. | Асеев А.С. | | | <i>Асеев</i> | 13.09.2013 |
| Пров. | Чередищенко Т.А. | | | <i>Т.А.</i> | 26.09.2013 |
| Н.контр. | | | | | |

| | | |
|---|--------|------|
| DKC-2014.B5.61 | | |
| Проволочный лоток на консоль Монтажный чертёж | Стадия | Лист |
| | Р | 1 |
|  | | |

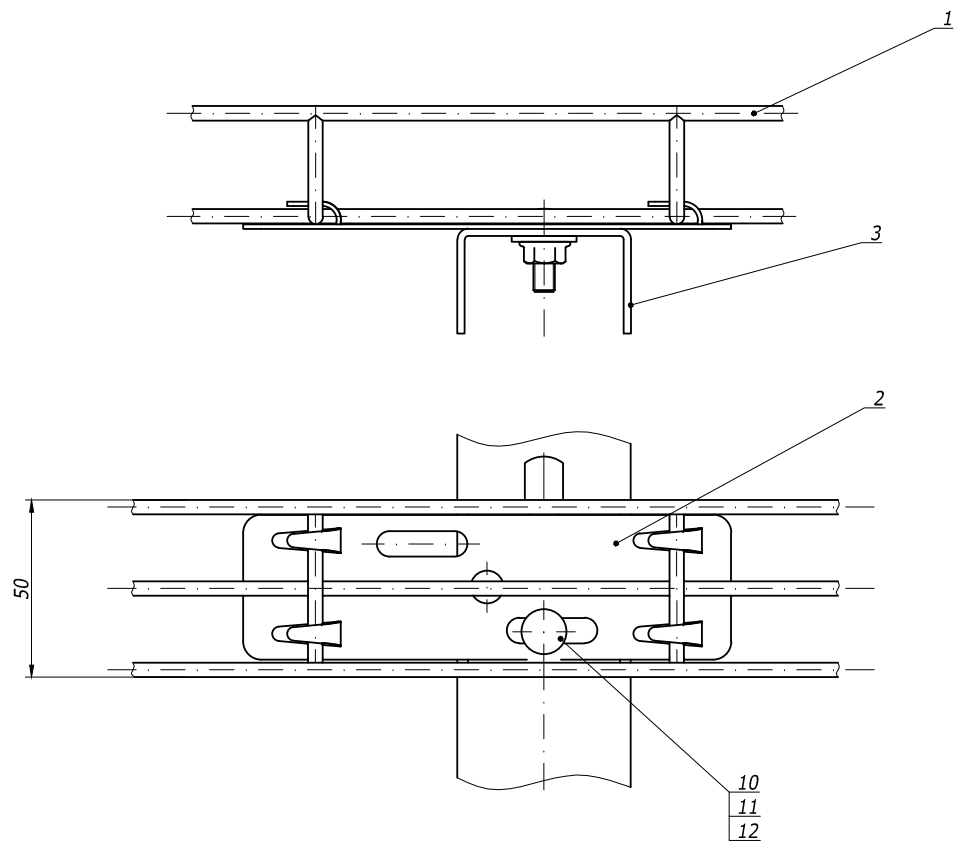


| | | |
|--------------|----------------|--------------|
| Инв. № подл. | Подпись и дата | Взам. инв. № |
| | | |

| Поз. | Наименование | Код | Кол. | Примечание |
|------|---------------------------------------|----------|------|------------|
| 1 | Лоток проволочный | | | |
| 2 | Скоба ВММ-10 | ВММ10** | 1 | |
| 10 | Винт с гладкой головкой М6х20 DIN 603 | СМ050620 | 2 | |
| 11 | Гайка с насечкой М6 DIN 6923 | СМ100600 | 2 | |

| Изм. | Кол.уч. | Лист | № док. | Подпись | Дата |
|----------|------------------|------|--------|--------------------|------------|
| Разраб. | Асеев А.С. | | | <i>[Signature]</i> | 13.09.2013 |
| Пров. | Чередищенко Г.А. | | | <i>[Signature]</i> | 26.09.2013 |
| Н.контр. | | | | | |

| | | |
|--|------|--------|
| DKC-2014.B5.62 | | |
| Проволочный лоток на скобе ВММ-10 | | |
| Монтажный чертёж | | |
| Стадия | Лист | Листов |
| Р | | 1 |
| DKC | | |



Инв. № подл. Подпись и дата Взам. инв. №

| Поз. | Наименование | Код | Кол. | Примечание |
|------|---|----------|------|------------|
| 1 | Лоток проволочный лотка с основанием 50 мм | FC**05 | | |
| 2 | Держатель | FC37305 | 1 | |
| 3 | Профиль ВРЛ-29/ВРМ-29/ВРЛ-21/ ВРМ-21/ВРЛ-41/ВРМ-41 | | 1 | |
| 10 | Винт с гладкой головкой М6х20 DIN 603 | СМ050620 | 1 | |
| 11 | Гайка с насечкой М6 DIN 6923 | СМ100600 | 1 | |
| 12 | Шайба кузовная М6 DIN 9021 | СМ170600 | 1 | |

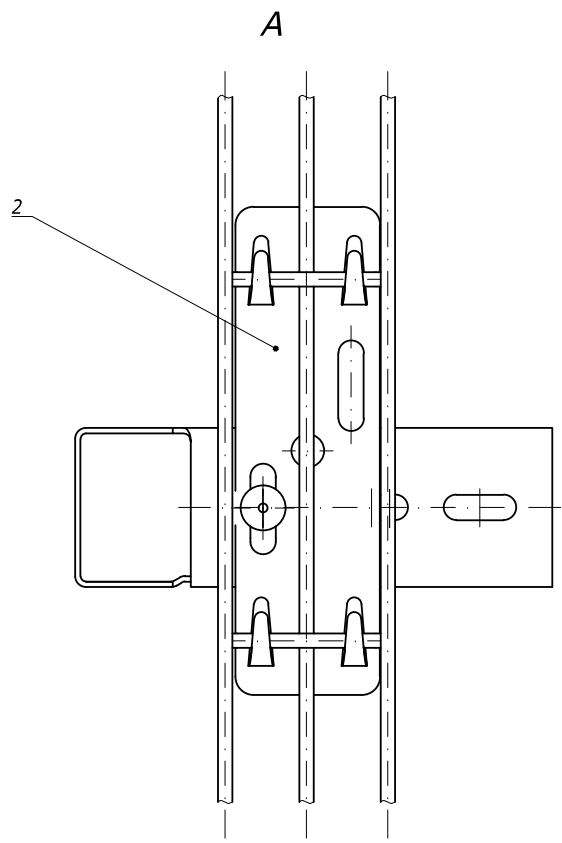
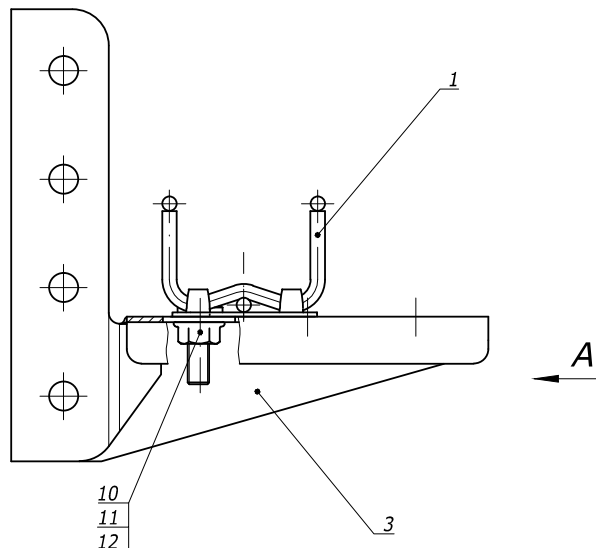
| Изм. | Кол.уч | Лист | № док. | Подпись | Дата |
|----------|-------------------|------|--------|--------------|------------|
| Разраб. | Асеев А.С. | | | <i>Асеев</i> | 13.09.2013 |
| Пров. | Чередниченко Г.А. | | | <i>Г.А.</i> | 26.09.2013 |
| Н.контр. | | | | | |

DKC-2014.B5.63

**Проволочный лоток с
основанием 50 мм на
профиле**
Монтажный чертёж

| | | |
|--------|------|--------|
| Стадия | Лист | Листов |
| Р | | 1 |

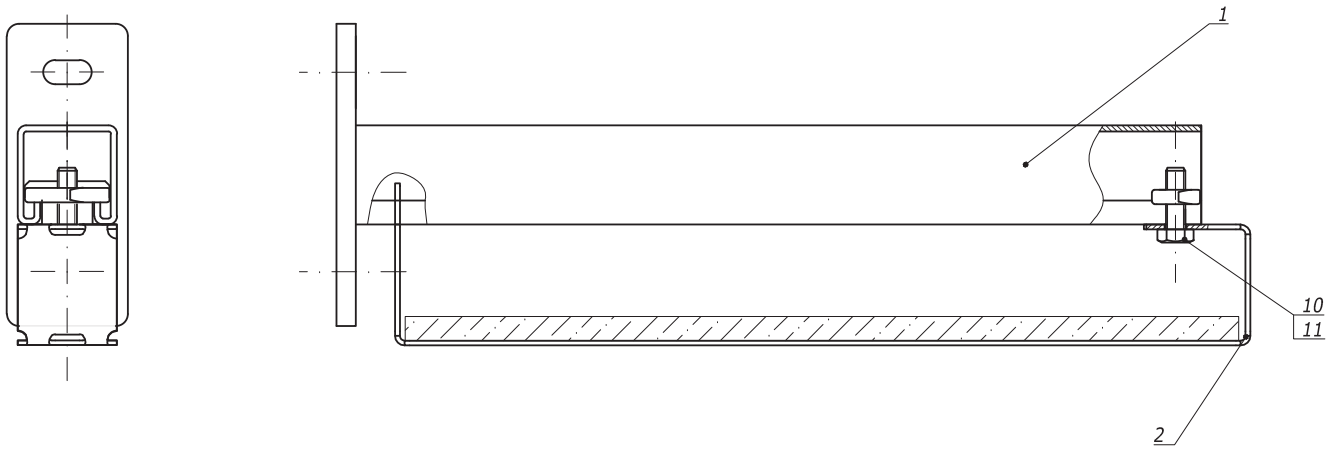
DKC



Взам. инв. №
Подпись и дата
Инв. № подл.

| Поз. | Наименование | Код | Кол. | Примечание |
|------|---------------------------------------|-----------|------|------------|
| 1 | Лоток проволочный с основанием 50 мм | FC**05 | | |
| 2 | Держатель | FC37305 | 1 | |
| 3 | Консоль | | 1 | |
| 10 | Винт с гладкой головкой М6х20 DIN 603 | CM 050620 | 1 | |
| 11 | Гайка с насечкой М6 DIN 6923 | CM 100600 | 1 | |

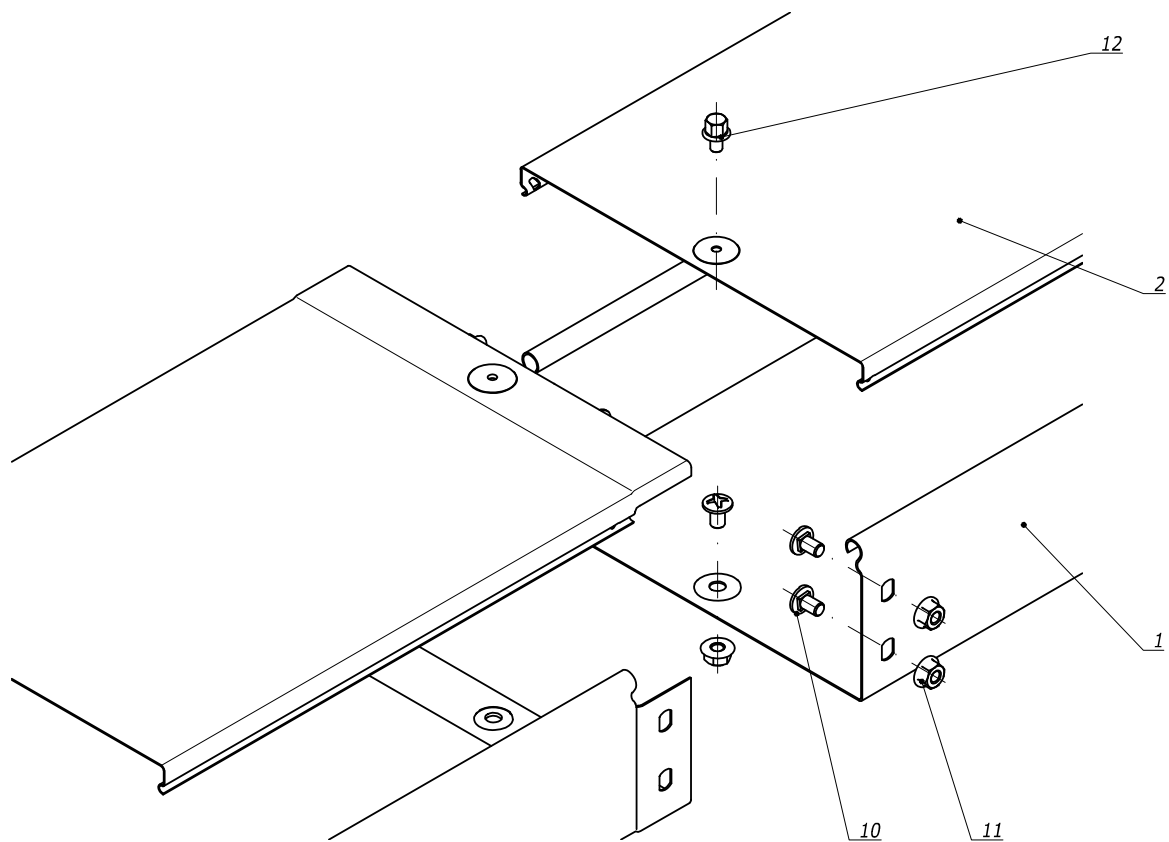
| | | | | | | | | | | | |
|----------|------------------|------|--------|--------------------|------------|--|--|--|--------|------|--------|
| | | | | | | DKC-2014.B5.64 | | | | | |
| Изм. | Кол.уч. | Лист | № док. | Подпись | Дата | Проволочный лоток с основанием 50 мм на КОНСОЛЬ Монтажный чертёж | | | | | |
| Разраб. | Асеев А.С. | | | <i>Асеев</i> | 13.09.2013 | | | | Стадия | Лист | Листов |
| Пров. | Чередищенко Г.А. | | | <i>Чередищенко</i> | 26.09.2013 | | | | Р | | 1 |
| Н.контр. | | | | | | | | | | | |



Инв. № подл. | Подпись и дата | Взам. инв. №

| Поз. | Наименование | Код | Кол. | Примечание |
|------|--|----------|------|------------|
| 1 | Консоль ВВР-21/ВВР-41/ВВД-21 | | 1 | |
| 2 | Держатель огнезащитной перегородки ВМЗ-15 | ВМЗ15** | 1 | |
| 10 | Болт с шестигранной головкой М8х16 DIN 933 | СМ020816 | 1 | |
| 11 | Гайка для подвешивания профиля М8 | СМ140800 | 1 | |

| | | | | | |
|---|------------------|------|--------|--------------------|------------|
| DKC-2014.B5.70 | | | | | |
| Изм. | Кол.уч | Лист | № док. | Подпись | Дата |
| Разраб. | Асеев А.С. | | | <i>Асеев</i> | 13.09.2013 |
| Пров. | Чередиченко Г.А. | | | <i>Чередиченко</i> | 26.09.2013 |
| Н.контр. | | | | | |
| Держатель огнезащитной перегородки к С-образной консоли Монтажный чертёж | | | | | |
| Стадия | | Лист | Листов | | |
| Р | | | 1 | | |
| DKC | | | | | |



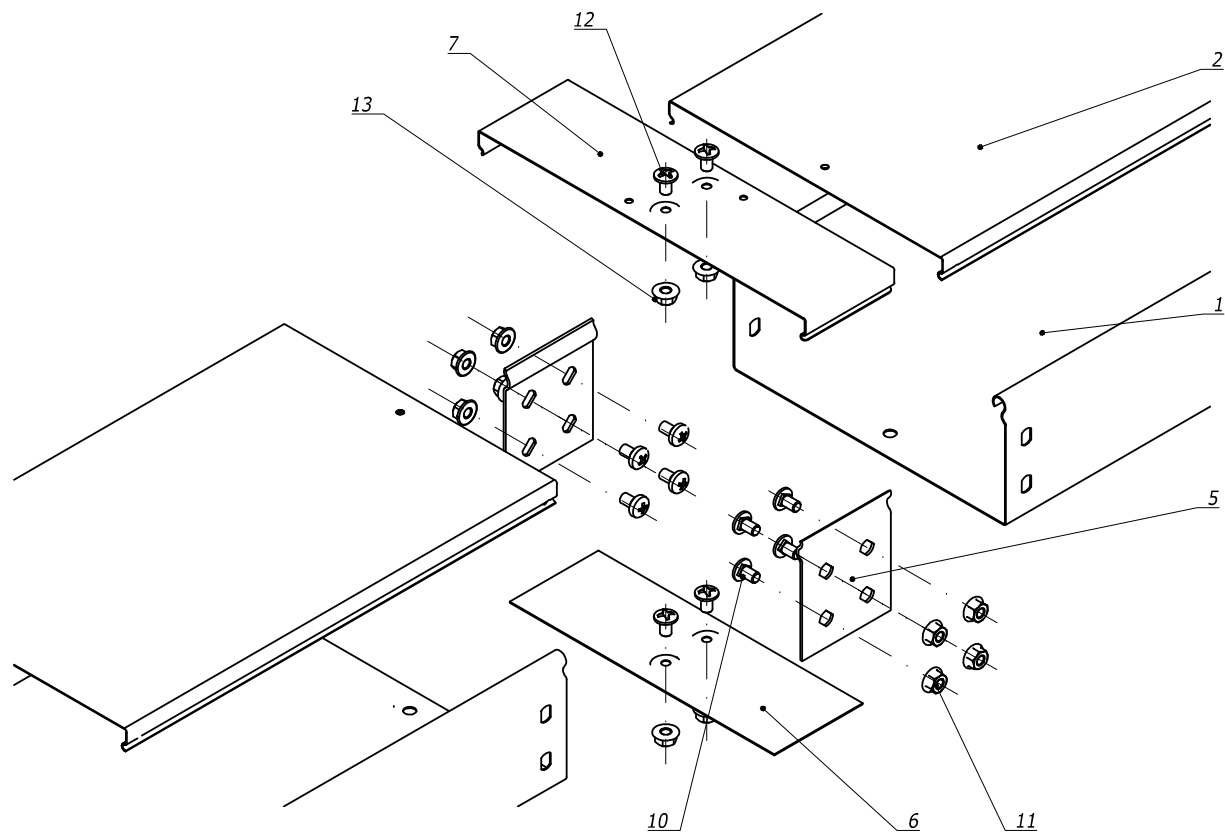
Взам. инв. №
 Подпись и дата
 Инв. № подл.

| Поз. | Наименование | Код | Кол. | Примечание |
|------------------------------------|---|----------|-------|------------|
| <i>Комплектация для аксессуара</i> | | | | |
| 1 | Лоток | | 1 | |
| 10 | Винт с крестообразным шлицем М6х10 | СМ010610 | пх2+1 | |
| 11 | Гайка с насечкой DIN 6923 М6 | СМ100600 | пх2+1 | |
| <i>Комплектация для крышки</i> | | | | |
| 2 | Крышка на лоток | | 1 | |
| 12 | Винт для электрического соединения М5х8 | СМ030508 | 1 | |

п=1 для высоты борта (Н) 50 мм
 п=2 для высоты борта (Н) 80 мм и 100 мм

| Изм. | Кол.уч. | Лист | №докум. | Подпись | Дата |
|----------|-------------------|------|---------|--------------------|------------|
| Разраб. | Асеев А.С. | | | <i>[Signature]</i> | 13.09.2013 |
| Пров. | Чередниченко Г.А. | | | <i>[Signature]</i> | 26.09.2013 |
| Н.контр. | | | | | |

| | | |
|--------------------------|--|--------|
| DKC-2014.S5.80 | | |
| Соединение лотков | | Стадия |
| "папа - мама" | | Лист |
| Монтажный чертёж | | Листов |
| DKC | | Р 1 |



| Взам. инв. № | Поз. | Наименование | Код | Кол. | Примечание |
|--------------|------|--|----------|-------|------------|
| | | <i>Комплектация для аксессуара</i> | | | |
| | 1 | Лоток | | 1 | |
| | 5 | Пластина крепёжная GTO | | 2 | |
| | 6 | Соединительная накладка CGB | | 1 | |
| | 10 | Винт с крестообразным шлицем М6х10 | СМ010610 | пх4+2 | |
| | 11 | Гайка с насечкой DIN 6923 М6 | СМ100600 | пх4+2 | |
| | | <i>Комплектация для крышки</i> | | | |
| | 2 | Крышка на лоток | | 1 | |
| | 7 | Соединительная накладка CGC для крышек лотка | | 1 | |
| | 12 | Винт с крестообразным шлицем М6х10 | СМ010610 | 2 | |
| | 13 | Гайка с насечкой DIN 6923 М6 | СМ100600 | 2 | |

п=1 для высоты борта (Н) 50 мм
п=2 для высоты борта (Н) 80 мм и 100 мм

| Изм. | Кол.уч | Лист | №докум. | Подпись | Дата |
|----------|--------------------|------|---------|--------------|------------|
| Разраб. | Асеев А.С. | | | <i>Асеев</i> | 13.09.2013 |
| Пров. | Черединыченко Г.А. | | | <i>Г.А.</i> | 26.09.2013 |
| Н.контр. | | | | | |

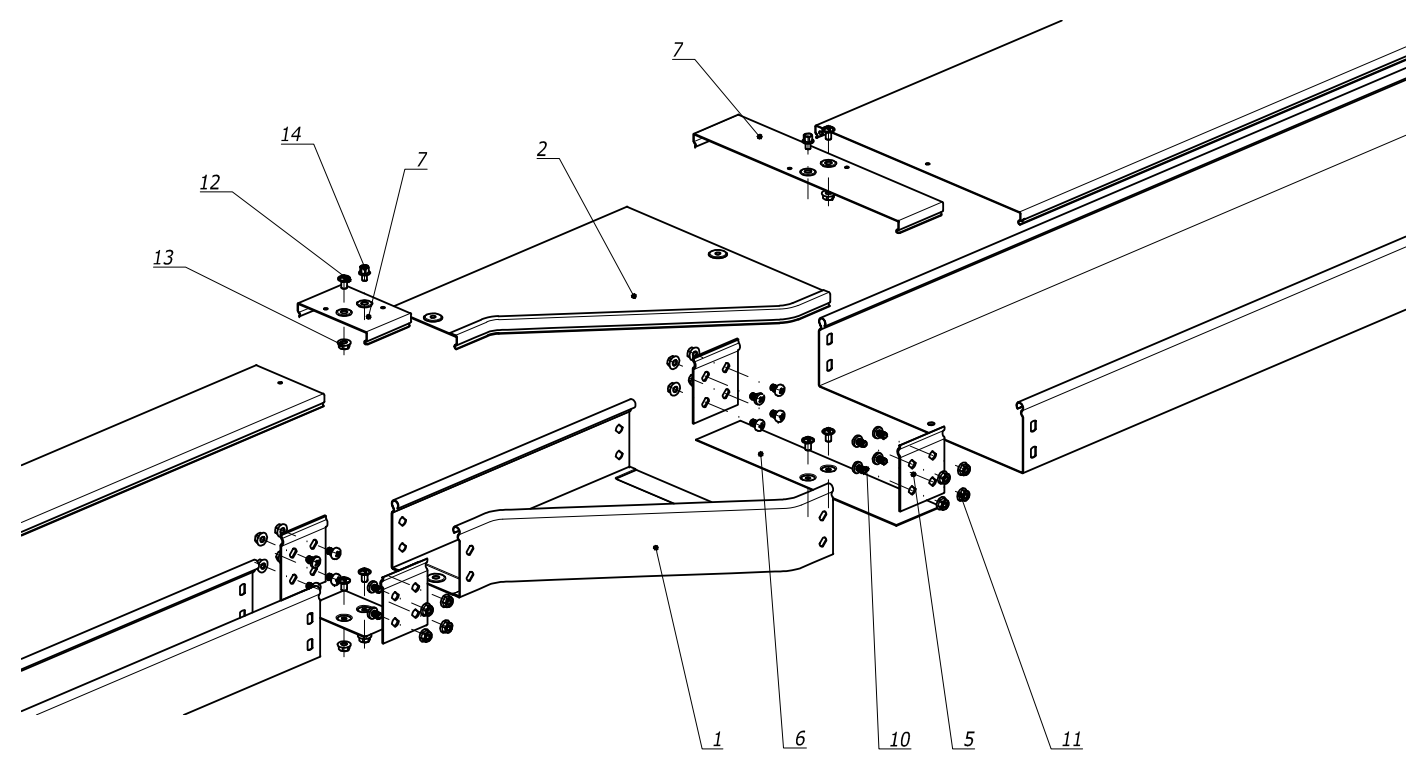
DKC-2014.S5.81

**Соединение лотков
в местах однотипных
окончаний**
Монтажный чертёж

| Стадия | Лист | Листов |
|--------|------|--------|
| Р | | 1 |

DKC

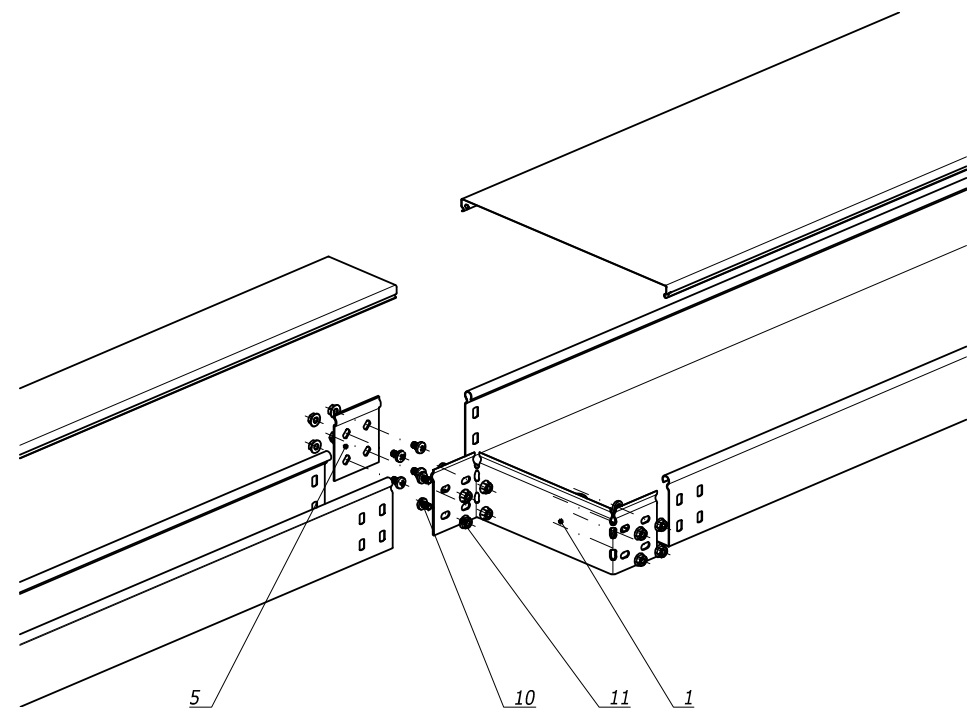
Формат А3



| Поз. | Наименование | Код | Кол. | Примечание |
|------------------------------------|---|----------|-------|------------|
| <i>Комплектация для аксессуара</i> | | | | |
| 1 | Переходник RRC/правосторонний RRD/левосторонний RRS | | 1 | |
| 5 | Пластина крепёжная GTO | | 4 | |
| 6 | Накладка соединительная CGB | | 2 | |
| 10 | Винт с крестообразным шлицем M6x10 | CM010610 | nx8+4 | |
| 11 | Гайка с насечкой DIN 6923 M6 | CM100600 | nx8+4 | |
| <i>Комплектация для крышки</i> | | | | |
| 2 | Крышка на переходник | | 1 | |
| 7 | Накладка соединительная CGC | | 2 | |
| 12 | Винт с крестообразным шлицем M6x10 | CM010610 | 4 | |
| 13 | Гайка с насечкой DIN 6923 M6 | CM100600 | 4 | |
| 14 | Винт для электрического соединения M5x8 | CM030508 | 2 | |

n=1 для высоты борта (H) 50 мм
n=2 для высоты борта (H) 80 мм и 100 мм

| | | | | | |
|--------------------------|-------------------|------|-------|--------------------|------------|
| DKC-2014.S5.82 | | | | | |
| Изм. | Кол.уч. | Лист | №док. | Подпись | Дата |
| Разраб. | Асеев А.С. | | | <i>[Signature]</i> | 13.09.2013 |
| Пров. | Чередишченко Г.А. | | | <i>[Signature]</i> | 26.09.2013 |
| Н.контр. | | | | | |
| Переход по ширине | | | | Стадия | Лист |
| Монтажный чертёж | | | | P | 1 |
| | | | | | |



n=1 для высоты борта (Н) 50 мм
 n=2 для высоты борта (Н) 80 мм и 100 мм

Инв. № подл. | Подпись и дата | Взам. инв. №

| Поз. | Наименование | Код | Кол. | Примечание |
|------|------------------------------------|----------|------|------------|
| | <i>Комплектация для аксессуара</i> | | | |
| 1 | Редукция упрощённая | | 1 | |
| 5 | Пластина крепёжная GTO | | 1 | |
| 10 | Винт с крестообразным шлицем М6х10 | СМ010610 | пх6 | |
| 11 | Гайка с насечкой DIN 6923 М6 | СМ100600 | пх6 | |

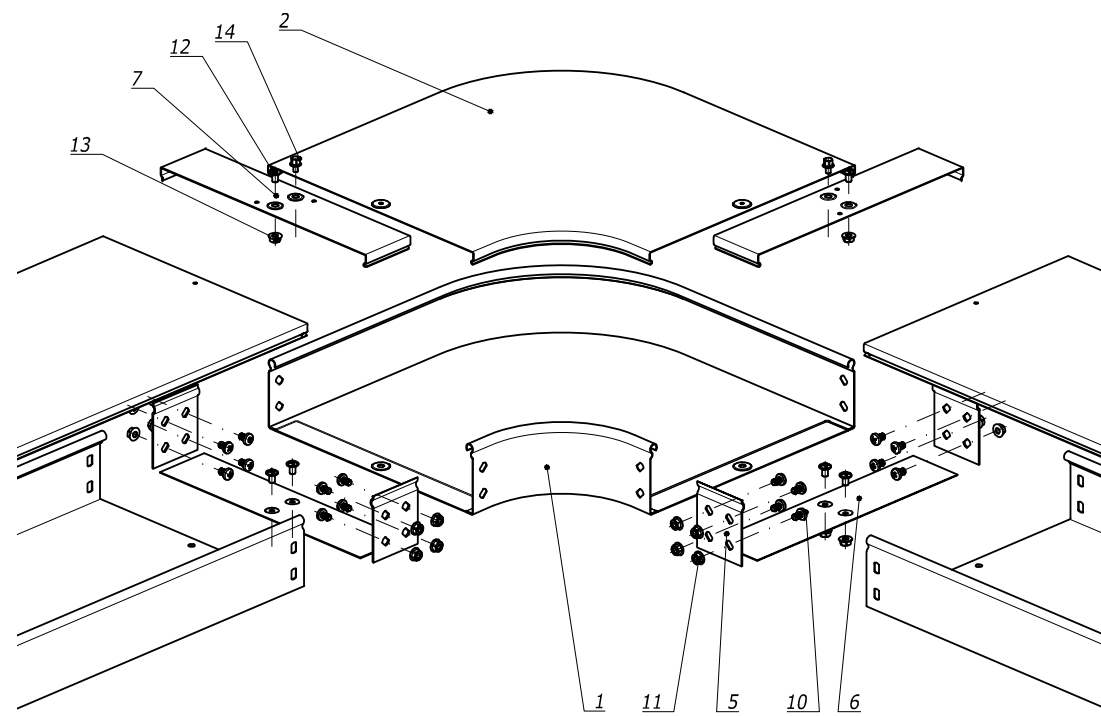
| Изм. | Кол.уч | Лист | №доку. | Подпись | Дата |
|----------|-------------------|------|--------|--------------|------------|
| Разраб. | Асеев А.С. | | | <i>Асеев</i> | 13.09.2013 |
| Пров. | Чередишченко Г.А. | | | <i>Г.А.</i> | 26.09.2013 |
| Н.контр. | | | | | |

DKC-2014.S5.83

**Переход по ширине
 упрощённый
 Монтажный чертёж**

| Стадия | Лист | Листов |
|--------|------|--------|
| Р | | 1 |

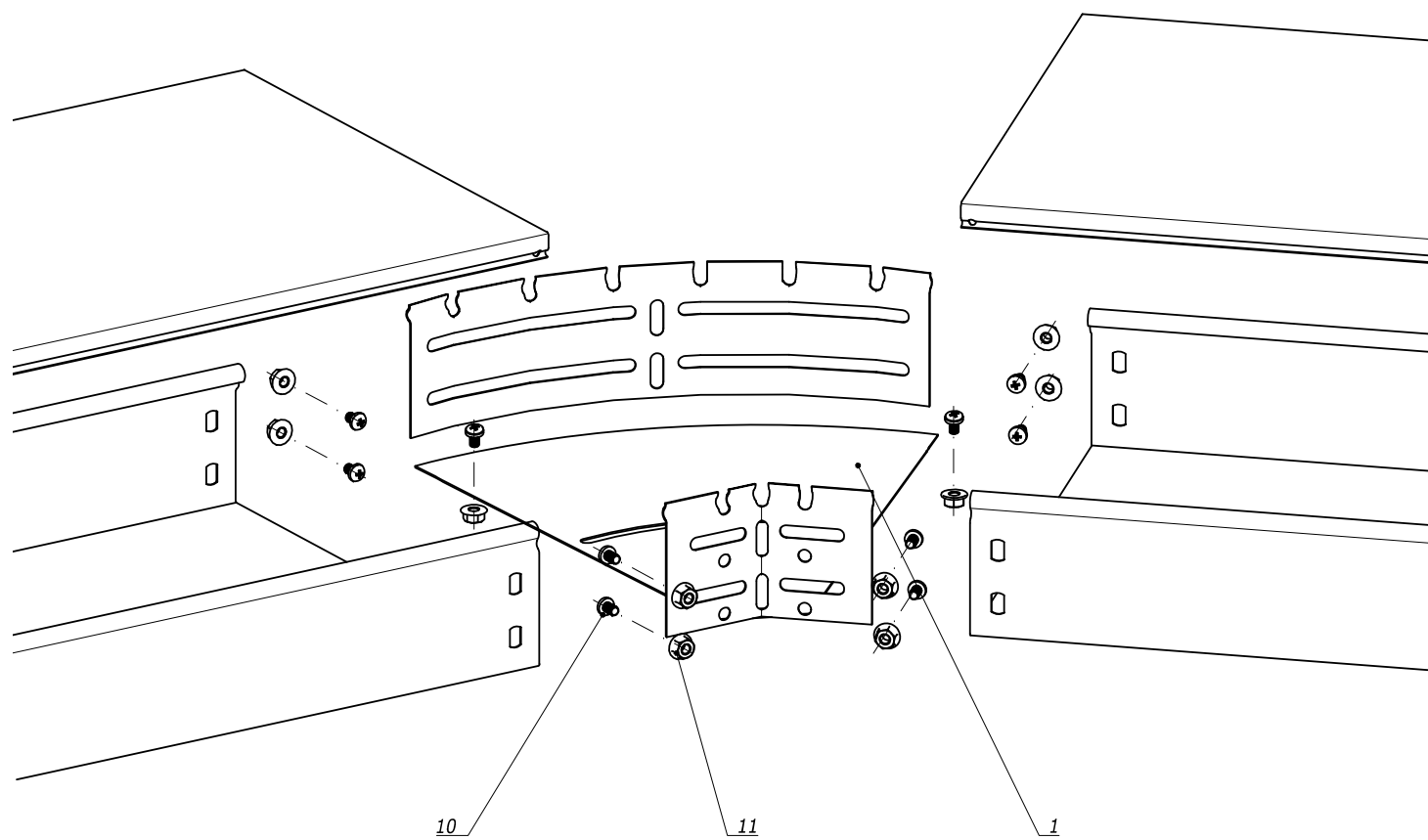
DKC



| Поз. | Наименование | Код | Кол. | Примечание |
|------------------------------------|---|----------|-------|------------|
| <i>Комплектация для аксессуара</i> | | | | |
| 1 | Угол горизонтальный СРО 45 / СРО 90 | | 1 | |
| 5 | Пластина крепёжная GTO | | 4 | |
| 6 | Накладка соединительная CGV | | 2 | |
| 10 | Винт с крестообразным шлицем M6x10 | CM010610 | nх8+4 | |
| 11 | Гайка с насечкой DIN 6923 M6 | CM100600 | nх8+4 | |
| <i>Комплектация для крышки</i> | | | | |
| 2 | Крышка к углу горизонтальному | | 1 | |
| 7 | Накладка соединительная CGC | | 2 | |
| 12 | Винт с крестообразным шлицем M6x10 | CM010610 | 4 | |
| 13 | Гайка с насечкой DIN 6923 M6 | CM100600 | 4 | |
| 14 | Винт для электрического соединения M5x8 | CM030508 | 2 | |

n=1 для высоты борта (Н) 50 мм
n=2 для высоты борта (Н) 80 мм и 100 мм

| | | | | | |
|----------------------------|------------------|------|-------|--------------------|------------|
| DKC-2014.S5.84 | | | | | |
| Изм. | Кол.уч. | Лист | №док. | Подпись | Дата |
| Разраб. | Асеев А.С. | | | <i>[Signature]</i> | 13.09.2013 |
| Пров. | Черданченко Г.А. | | | <i>[Signature]</i> | 26.09.2013 |
| Н.контр. | | | | | |
| Угол горизонтальный | | | | | Стадия |
| <i>Монтажный чертёж</i> | | | | | Лист |
| | | | | | Листов |
| | | | | | Р 1 |
| | | | | | |



n=1 для высоты борта (Н) 50 мм
 n=2 для высоты борта (Н) 80 мм и 100 мм

Инв. № подл. Подпись и дата. Взам. инв. №

| Поз. | Наименование | Код | Кол. | Примечание |
|------|------------------------------------|----------|-------|------------|
| | <i>Комплектация для аксессуара</i> | | | |
| 1 | Угол горизонтальный изменяемый СРО | | 1 | |
| 10 | Винт с крестообразным шлицем М6х10 | СМ010610 | пх4+2 | |
| 11 | Гайка с насечкой DIN 6923 М6 | СМ100600 | пх4+2 | |

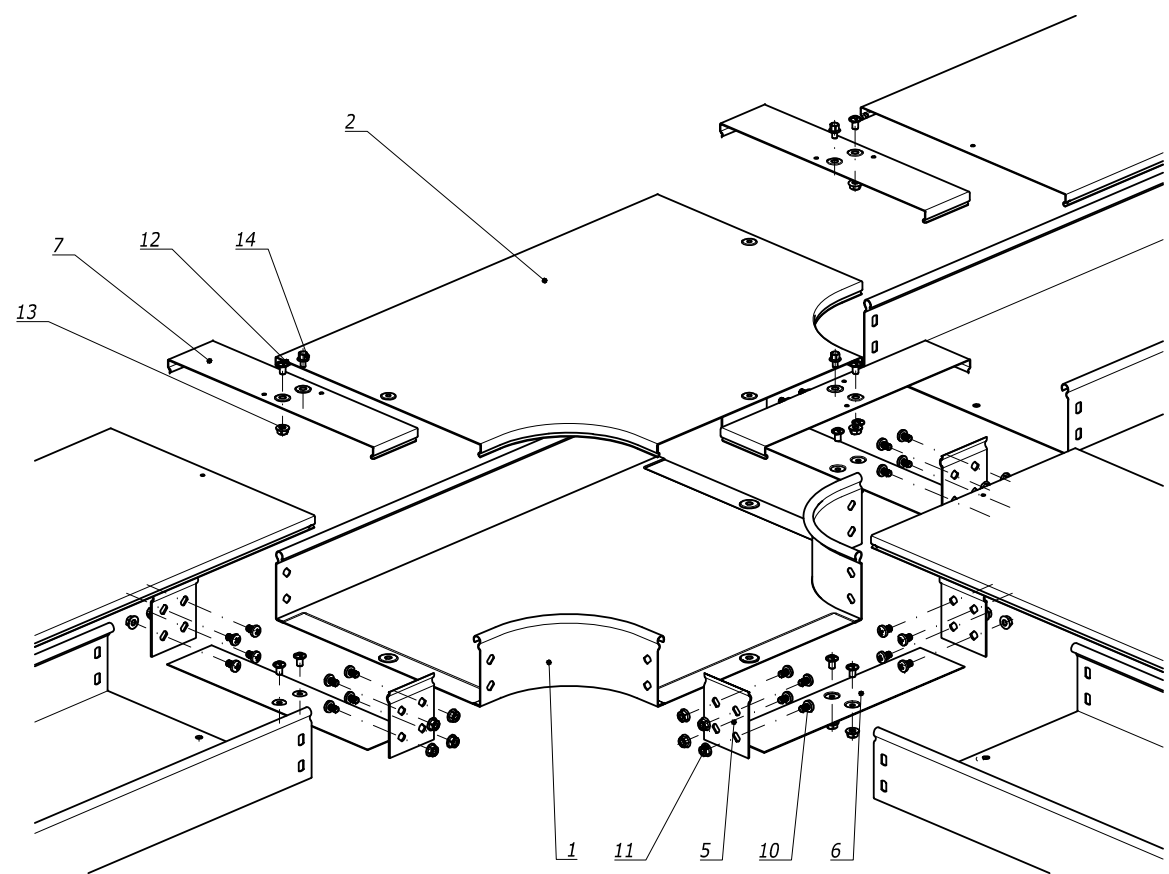
| Изм. | Кол.уч | Лист | №доку. | Подпись | Дата |
|----------|-------------------|------|--------|--------------|------------|
| Разраб. | Асеев А.С. | | | <i>Асеев</i> | 13.09.2013 |
| Пров. | Чередишченко Г.А. | | | <i>Г.А.</i> | 26.09.2013 |
| Н.контр. | | | | | |

DKC-2014.S5.85

Угол горизонтальный
0-44°
Монтажный чертёж

| | | |
|--------|------|--------|
| Стадия | Лист | Листов |
| Р | | 1 |

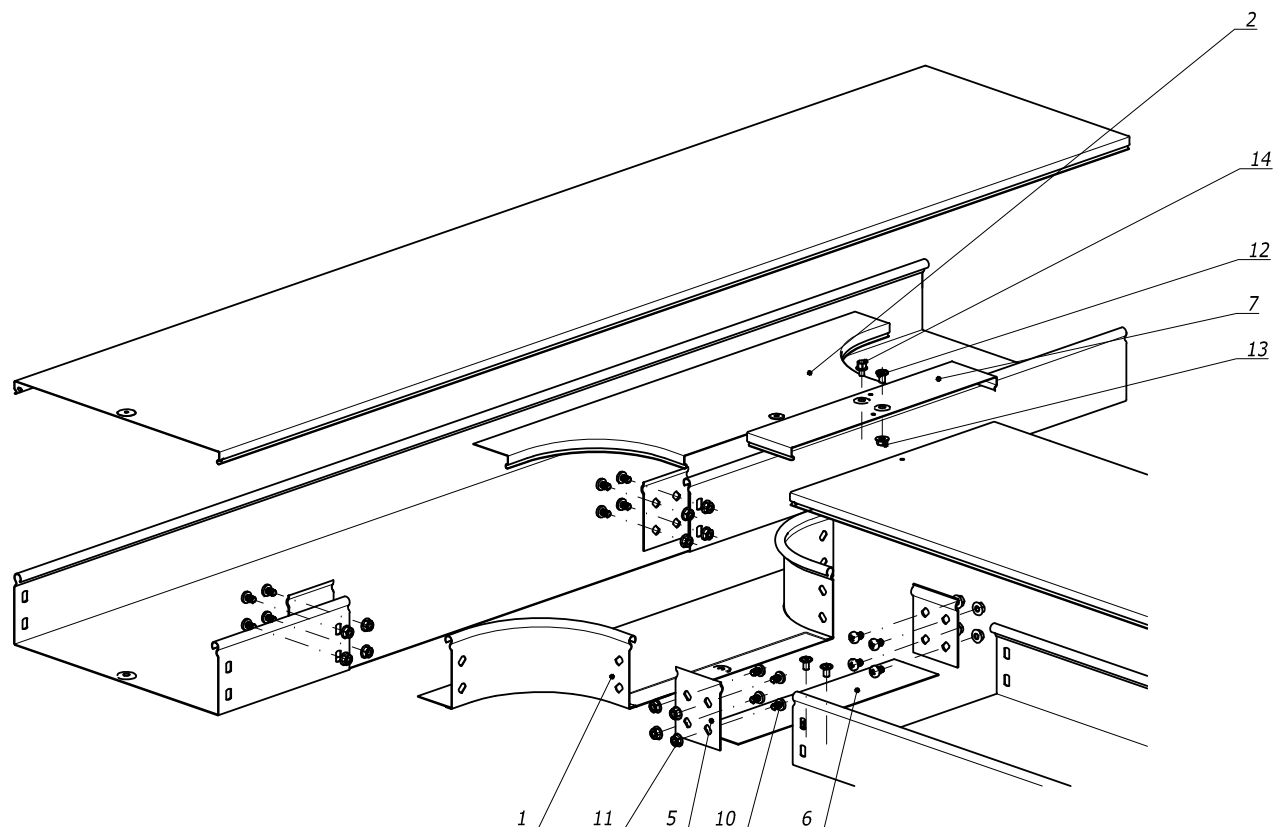
DKC



| Поз. | Наименование | Код | Кол. | Примечание |
|------------------------------------|---|----------|--------|------------|
| <i>Комплектация для аксессуара</i> | | | | |
| 1 | Ответвитель T-образный DPT | | 1 | |
| 5 | Пластина крепёжная GTO | | 6 | |
| 6 | Накладка соединительная CGB | | 3 | |
| 10 | Винт с крестообразным шлицем M6x10 | CM010610 | nx18+6 | |
| 11 | Гайка с насечкой DIN 6923 M6 | CM100600 | nx18+6 | |
| <i>Комплектация для крышки</i> | | | | |
| 2 | Крышка на ответвитель T-образный DPT | | 1 | |
| 7 | Накладка соединительная CGC | | 3 | |
| 12 | Винт с крестообразным шлицем M6x10 | CM010610 | 6 | |
| 13 | Гайка с насечкой DIN 6923 M6 | CM100600 | 6 | |
| 14 | Винт для электрического соединения M5x8 | CM030508 | 3 | |

n=1 для высоты борта (Н) 50 мм
n=2 для высоты борта (Н) 80 мм и 100 мм

| | | | | | |
|---------------------------------------|-------------------|------|-------|---------|------------|
| DKC-2014.S5.86 | | | | | |
| Изм. | Кол.уч. | Лист | №док. | Подпись | Дата |
| Разраб. | Асеев А.С. | | | | 13.09.2013 |
| Пров. | Чередниченко Г.А. | | | | 26.09.2013 |
| Н.контр. | | | | | |
| Ответвитель T-образный DPT | | | | Стадия | Лист |
| Монтажный чертёж | | | | P | 1 |
| | | | | | |



| Взам. инв. № | Поз. | Наименование | Код | Кол. | Примечание |
|--------------|------|---|----------|-------|------------|
| | | Комплектация для аксессуара | | | |
| | 1 | Ответвитель T-образный DL | | 1 | |
| | 5 | Пластина крепёжная GTO | | 4 | |
| | 6 | Накладка соединительная CGB | | 2 | |
| | 10 | Винт с крестообразным шлицем M6x10 | CM010610 | nх8+4 | |
| | 11 | Гайка с насечкой DIN 6923 M6 | CM100600 | nх8+4 | |
| | | Комплектация для крышки | | | |
| | 2 | Крышка на ответвитель T-образный DL | | 1 | |
| | 7 | Накладка соединительная CGC | | 1 | |
| | 12 | Винт с крестообразным шлицем M6x10 | CM010610 | 2 | |
| | 13 | Гайка с насечкой DIN 6923 M6 | CM100600 | 2 | |
| | 14 | Винт для электрического соединения M5x8 | CM030508 | 1 | |

n=1 для высоты борта (Н) 50 мм
n=2 для высоты борта (Н) 80 мм и 100 мм

| Изм. | Кол.уч. | Лист | №докум. | Подпись | Дата |
|----------|------------------|------|---------|--------------------|------------|
| Разраб. | Асеев А.С. | | | <i>Асеев</i> | 13.09.2013 |
| Пров. | Чередищенко Г.А. | | | <i>Чередищенко</i> | 26.09.2013 |
| Н.контр. | | | | | |

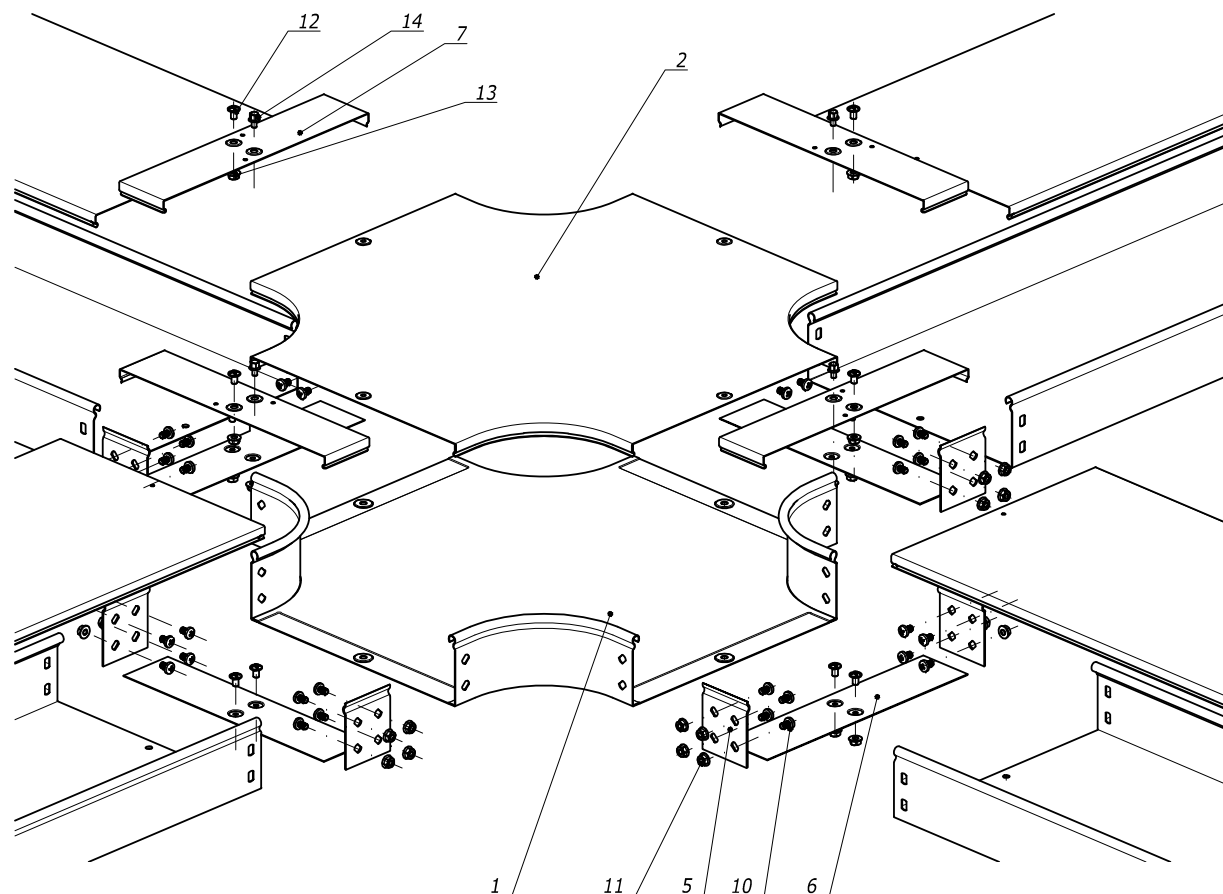
DKC-2014.S5.87

Ответвитель DL

Монтажный чертёж

| Стадия | Лист | Листов |
|--------|------|--------|
| Р | | 1 |

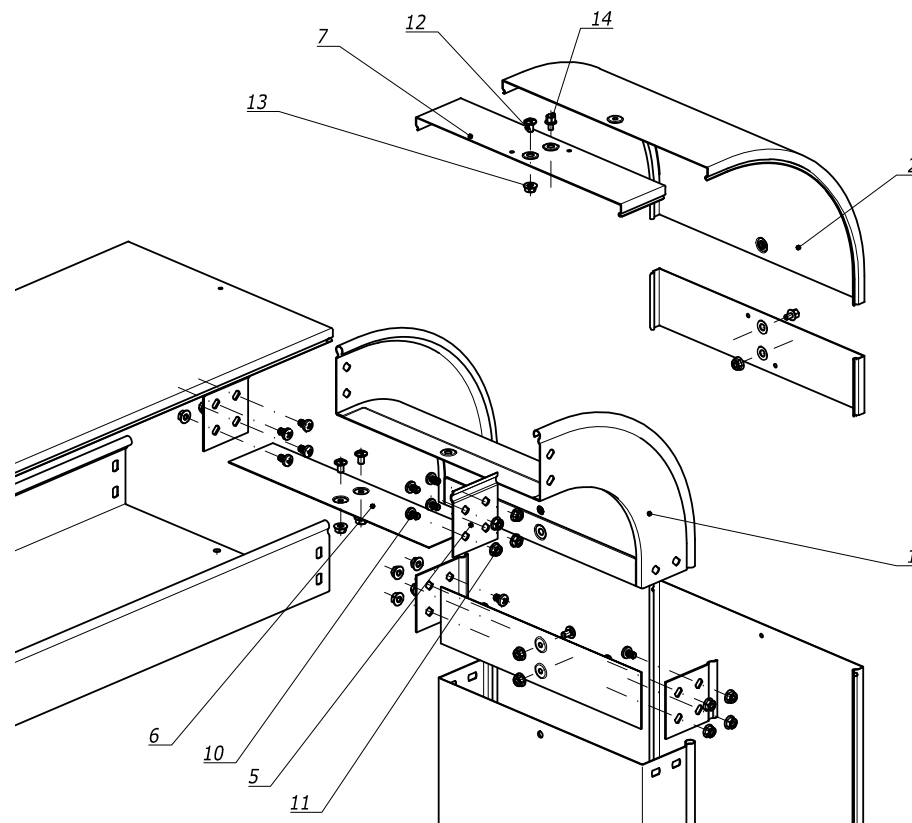
Формат А3



| Поз. | Наименование | Код | Кол. | Примечание |
|------------------------------------|---|----------|--------|------------|
| <i>Комплектация для аксессуара</i> | | | | |
| 1 | Ответвитель Т-образный DPT | | 1 | |
| 5 | Пластина крепёжная GTO | | 8 | |
| 6 | Накладка соединительная CGB | | 4 | |
| 10 | Винт с крестообразным шлицем M6x10 | CM010610 | пх24+8 | |
| 11 | Гайка с насечкой DIN 6923 M6 | CM100600 | пх24+8 | |
| <i>Комплектация для крышки</i> | | | | |
| 2 | Крышка на ответвитель Т-образный DPT | | 1 | |
| 7 | Накладка соединительная CGC | | 4 | |
| 12 | Винт с крестообразным шлицем M6x10 | CM010610 | 8 | |
| 13 | Гайка с насечкой DIN 6923 M6 | CM100600 | 8 | |
| 14 | Винт для электрического соединения M5x8 | CM030508 | 4 | |

п=1 для высоты борта (Н) 50 мм
п=2 для высоты борта (Н) 80 мм и 100 мм

| DKC-2014.S5.88 | | | | | |
|---------------------------------------|-------------------|------|-------|--------------------|------------|
| Изм. | Кол.уч. | Лист | №док. | Подпись | Дата |
| Разраб. | Асеев А.С. | | | <i>[Signature]</i> | 13.09.2013 |
| Пров. | Чередишченко Г.А. | | | <i>[Signature]</i> | 26.09.2013 |
| Н.контр. | | | | | |
| Ответвитель крестообразный DPX | | | | | |
| Монтажный чертёж | | | | | |
| Стадия | | Лист | | Листов | |
| Р | | 1 | | 1 | |
| DKC | | | | | |



| Взам. инв. № | Поз. | Наименование | Код | Кол. | Примечание |
|--------------|------|---|----------|-------|------------|
| | | <i>Комплектация для аксессуара</i> | | | |
| | 1 | Угол вертикальный внешний CD 45/ CD 90 | | 1 | |
| | 5 | Пластина крепёжная GTO | | 4 | |
| | 6 | Накладка соединительная CGB | | 2 | |
| | 10 | Винт с крестообразным шлицем M6x10 | CM010610 | пх8+4 | |
| | 11 | Гайка с насечкой DIN 6923 M6 | CM100600 | пх8+4 | |
| | | <i>Комплектация для крышки</i> | | | |
| | 2 | Крышка на угол вертикальный внешний | | 1 | |
| | 7 | Накладка соединительная CGC | | 2 | |
| | 12 | Винт с крестообразным шлицем M6x10 | CM010610 | 4 | |
| | 13 | Гайка с насечкой DIN 6923 M6 | CM100600 | 4 | |
| | 14 | Винт для электрического соединения M5x8 | CM030508 | 2 | |

п=1 для высоты борта (Н) 50 мм
п=2 для высоты борта (Н) 80 мм и 100 мм

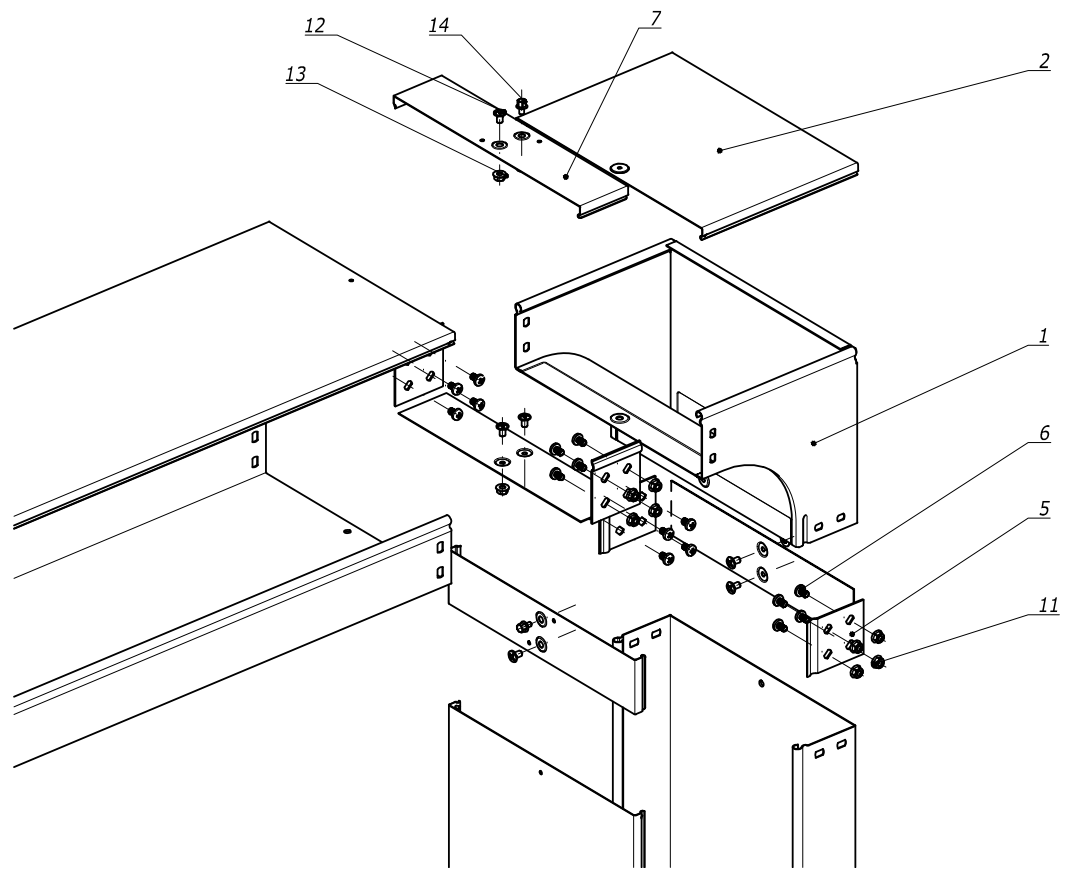
| Изм. | Кол.уч | Лист | №докум. | Подпись | Дата |
|----------|-------------------|------|---------|---------|------------|
| Разраб. | Асеев А.С. | | | | 13.09.2013 |
| Пров. | Чередниченко Г.А. | | | | 26.09.2013 |
| Н.контр. | | | | | |

DKC-2014.S5.89

Угол вертикальный
внешний
Монтажный чертёж

| Стадия | Лист | Листов |
|--------|------|--------|
| Р | | 1 |

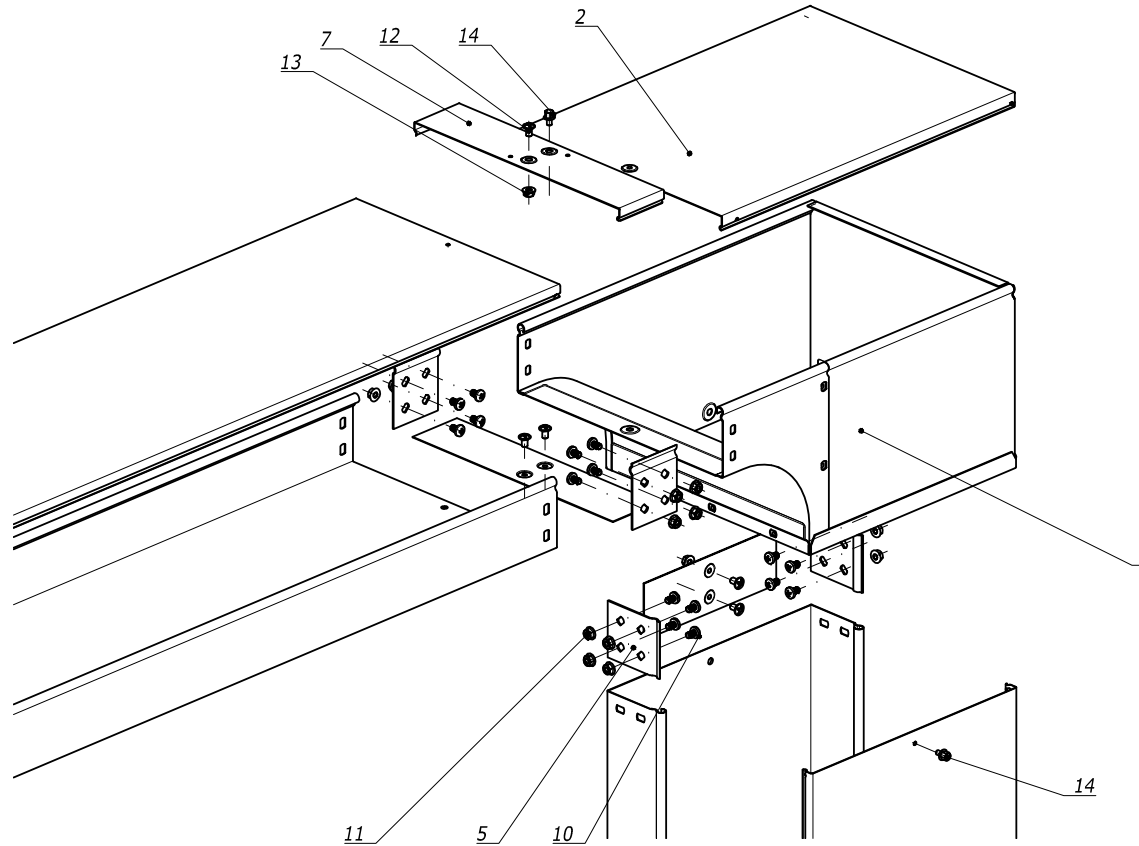
Формат А3



| Поз. | Наименование | Код | Кол. | Примечание |
|------------------------------------|---|----------|-------|------------|
| <i>Комплектация для аксессуара</i> | | | | |
| 1 | Угол вертикальный внешний CDV 90 | | 1 | |
| 5 | Пластина крепёжная GTO | | 4 | |
| 6 | Накладка соединительная CGB | | 2 | |
| 10 | Винт с крестообразным шлицем M6x10 | CM010610 | nх8+4 | |
| 11 | Гайка с насечкой DIN 6923 M6 | CM100600 | nх8+4 | |
| <i>Комплектация для крышки</i> | | | | |
| 2 | Крышка на угол вертикальный внешний | | 1 | |
| 7 | Накладка соединительная CGC | | 2 | |
| 12 | Винт с крестообразным шлицем M6x10 | CM010610 | 4 | |
| 13 | Гайка с насечкой DIN 6923 M6 | CM100600 | 4 | |
| 14 | Винт для электрического соединения M5x8 | CM030508 | 2 | |

n=1 для высоты борта (Н) 50 мм
n=2 для высоты борта (Н) 80 мм и 100 мм

| | | | | | |
|---|-------------------|------|-------|--------------------|------------|
| DKC-2014.S5.90 | | | | | |
| Изм. | Кол.уч. | Лист | №док. | Подпись | Дата |
| Разраб. | Асеев А.С. | | | <i>[Signature]</i> | 13.09.2013 |
| Пров. | Чередишченко Г.А. | | | <i>[Signature]</i> | 26.09.2013 |
| Н.контр. | | | | | |
| Угол вертикальный внешний CDV 90 | | | | Стадия | Лист |
| Монтажный чертёж | | | | P | 1 |
| | | | | | |



| Взам. инв. № | Поз. | Наименование | Код | Кол. | Примечание |
|--------------|------|---|----------|-------|------------|
| | | <i>Комплектация для аксессуара</i> | | | |
| | 1 | Угол вертикальный внутренний CDSS 90/ CDSД 90 | | 1 | |
| | 5 | Пластина крепёжная GTO | | 4 | |
| | 6 | Накладка соединительная CGB | | 2 | |
| | 10 | Винт с крестообразным шлицем М6х10 | СМ010610 | пх8+4 | |
| | 11 | Гайка с насечкой DIN 6923 М6 | СМ100600 | пх8+4 | |
| | | <i>Комплектация для крышки</i> | | | |
| | 2 | Крышка на угол вертикальный внутренний | | 1 | |
| | 7 | Накладка соединительная CGC | | 2 | |
| | 12 | Винт с крестообразным шлицем М6х10 | СМ010610 | 2 | |
| | 13 | Гайка с насечкой DIN 6923 М6 | СМ100600 | 2 | |
| | 14 | Винт для электрического соединения М5х8 | СМ030508 | 2 | |

n=1 для высоты борта (Н) 50 мм
n=2 для высоты борта (Н) 80 мм и 100 мм

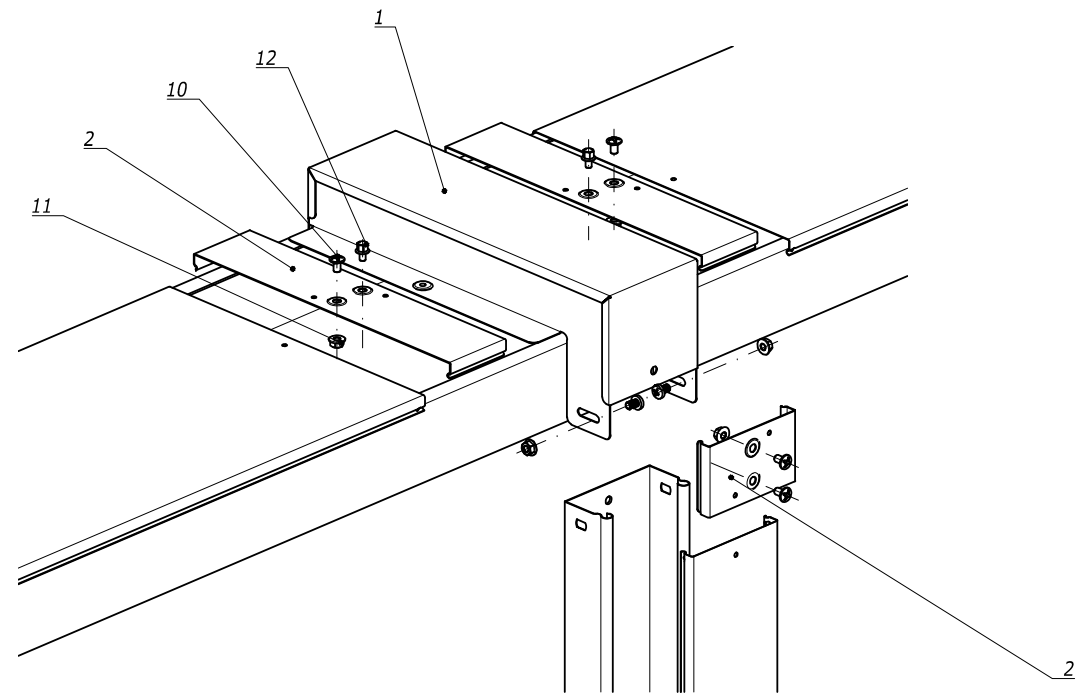
| Изм. | Кол.уч | Лист | №докум. | Подпись | Дата |
|----------|------------------|------|---------|--------------------|------------|
| Разраб. | Асеев А.С. | | | <i>[Signature]</i> | 13.09.2013 |
| Пров. | Чередищенко Г.А. | | | <i>[Signature]</i> | 26.09.2013 |
| Н.контр. | | | | | |

DKC-2014.S5.91

Угол вертикальный
внешний
Монтажный чертёж

| Стадия | Лист | Листов |
|--------|------|--------|
| Р | | 1 |

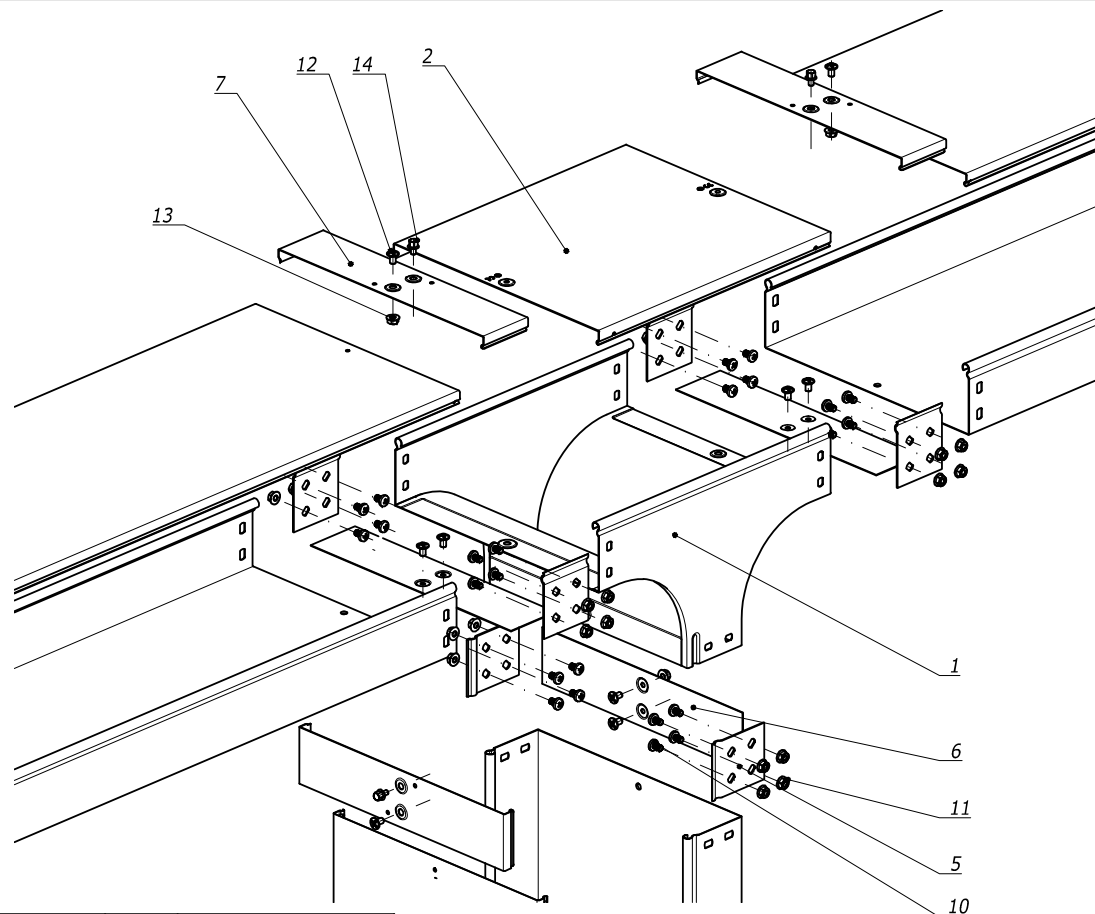




Взам. инв. №
 Подпись и дата
 Инв. № подл.

| Поз. | Наименование | Код | Кол. | Примечание |
|------------------------------------|---|----------|------|------------|
| <i>Комплектация для аксессуара</i> | | | | |
| 1 | Ответвитель - крышка Т-образный вертикальный вниз DDS | | 1 | |
| 2 | Накладка соединительная CGC | | 3 | |
| 10 | Винт с крестообразным шлицем М6х10 | СМ010610 | 8 | |
| 11 | Гайка с насечкой DIN 6923 М6 | СМ100600 | 8 | |
| 12 | Винт для электрического соединения М5х8 | СМ030508 | 2 | |

| | | | | | |
|---|-------------------|------|-------|--------------------|------------|
| DKC-2014.S5.92 | | | | | |
| Изм. | Кол.уч. | Лист | №док. | Подпись | Дата |
| Разраб. | Асеев А.С. | | | <i>[Signature]</i> | 13.09.2013 |
| Пров. | Чередниченко Г.А. | | | <i>[Signature]</i> | 26.09.2013 |
| Н.контр. | | | | | |
| Ответвитель - крышка Т-образный вертикальный вниз DDS Монтажный чертёж | | | | Стадия | Лист |
| | | | | Р | 1 |
| | | | | | |

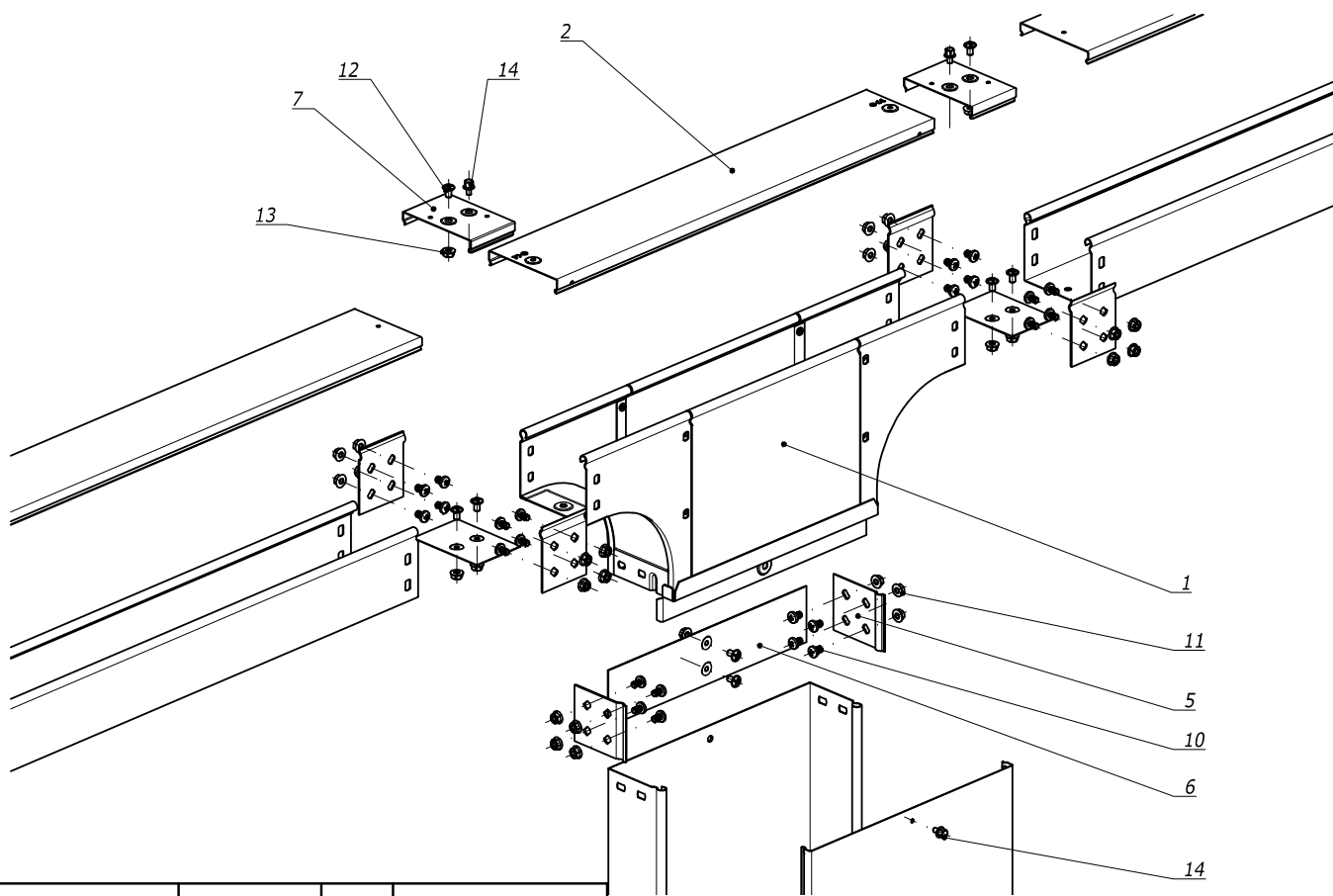


| Поз. | Наименование | Код | Кол. | Примечание |
|------|--|----------|--------|------------|
| | <i>Комплектация для аксессуара</i> | | | |
| 1 | Ответвитель Т-образный вертикальный TD | | 1 | |
| 5 | Пластина крепёжная GTO | | 6 | |
| 6 | Накладка соединительная CGB | | 3 | |
| 10 | Винт с крестообразным шлицем М6х10 | СМ010610 | пх12+6 | |
| 11 | Гайка с насечкой DIN 6923 М6 | СМ100600 | пх12+6 | |
| | <i>Комплектация для крышки</i> | | | |
| 2 | Крышка на ответвитель Т-образный вертикальный TD | | 1 | |
| 7 | Накладка соединительная CGC | | 3 | |
| 12 | Винт с крестообразным шлицем М6х10 | СМ010610 | 6 | |
| 13 | Гайка с насечкой DIN 6923 М6 | СМ100600 | 6 | |
| 14 | Винт для электрического соединения М5х8 | СМ030508 | 1 | |

п=1 для высоты борта (Н) 50 мм
п=2 для высоты борта (Н) 80 мм и 100 мм

| DKC-2014.S5.93 | | | | | |
|----------------|------------------|------|-------|--------------------|------------|
| Изм. | Кол.уч | Лист | №док. | Подпись | Дата |
| Разраб. | Асеев А.С. | | | <i>Асеев</i> | 13.09.2013 |
| Пров. | Чередищенко Г.А. | | | <i>Чередищенко</i> | 26.09.2013 |
| Н.контр. | | | | | |

| | | |
|---|-----------|-------------|
| Ответвитель Т-образный вертикальный TD | | |
| Монтажный чертёж | | |
| Стадия Р | Лист 1 | Листов 1 |
| | | |

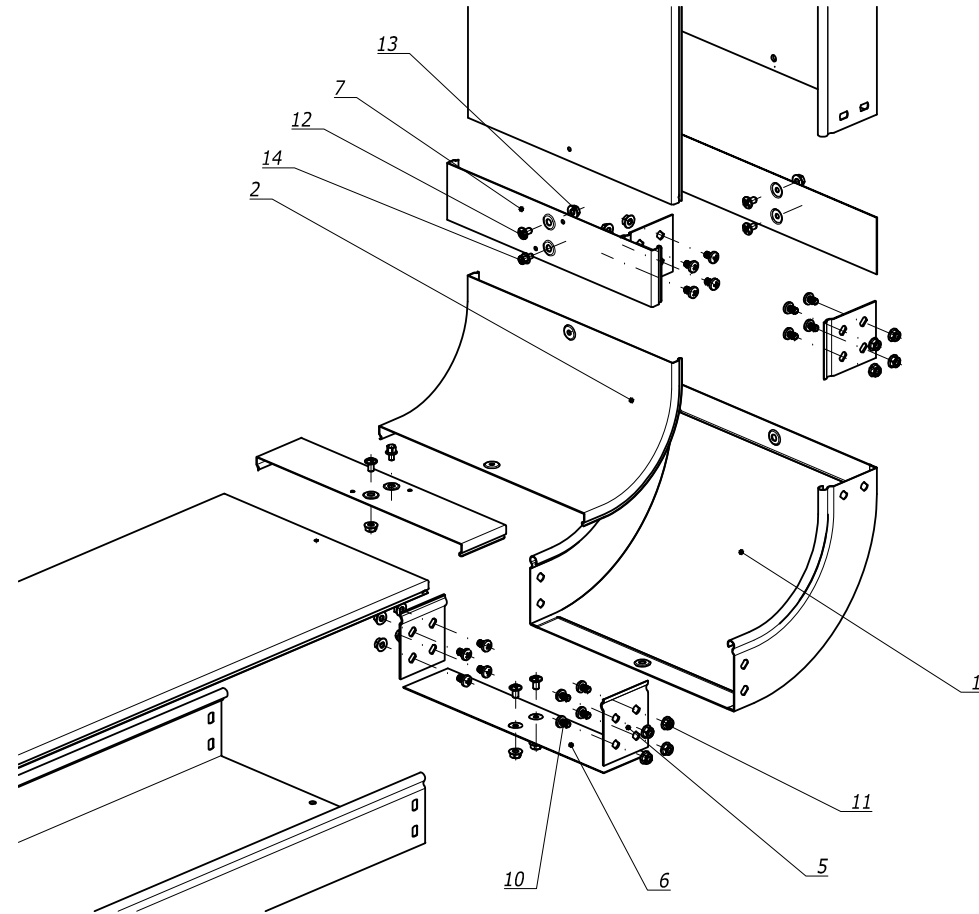


| Поз. | Наименование | Код | Кол. | Примечание |
|------------------------------------|---|----------|--------|------------|
| <i>Комплектация для аксессуара</i> | | | | |
| 1 | Ответвитель Т-образный вертикальный TDS/TDSA/TDSR | | 1 | |
| 5 | Пластина крепёжная GTO | | 4 | |
| 6 | Накладка соединительная CGB | | 2 | |
| 10 | Винт с крестообразным шлицем M6x10 | CM010610 | nx12+6 | |
| 11 | Гайка с насечкой DIN 6923 M6 | CM100600 | nx12+6 | |
| <i>Комплектация для крышки</i> | | | | |
| 2 | Ответвитель Т-образный вертикальный | | 1 | |
| 7 | Накладка соединительная CGC | | 2 | |
| 12 | Винт с крестообразным шлицем M6x10 | CM010610 | 4 | |
| 13 | Гайка с насечкой DIN 6923 M6 | CM100600 | 4 | |
| 14 | Винт для электрического соединения M5x8 | CM030508 | 3 | |

n=1 для высоты борта (Н) 50 мм
n=2 для высоты борта (Н) 80 мм и 100 мм

Взам. инв. №
Подпись и дата
Инв. № подл.

| | | | | | |
|--|-------------------|------|--------|--------------------|------------|
| DKC-2014.S5.94 | | | | | |
| Изм. | Кол.уч. | Лист | № док. | Подпись | Дата |
| Разраб. | Асеев А.С. | | | <i>[Signature]</i> | 13.09.2013 |
| Пров. | Чередишченко Г.А. | | | <i>[Signature]</i> | 26.09.2013 |
| Н.контр. | | | | | |
| Ответвитель Т-образный вертикальный TDS/TDSA/TDSR Монтажный чертёж | | | | | |
| Стадия | | Лист | Листов | | |
| Р | | | 1 | | |
| DKC | | | | | |



| Взам. инв. № | Поз. | Наименование | Код | Кол. | Примечание |
|--------------|------|---|----------|-------|------------|
| | | <i>Комплектация для аксессуара</i> | | | |
| | 1 | Угол вертикальный внутренний CS 45/ CS 90 | | 1 | |
| | 5 | Пластина крепёжная GTO | | 4 | |
| | 6 | Накладка соединительная CGB | | 2 | |
| | 10 | Винт с крестообразным шлицем М6х10 | СМ010610 | пх8+4 | |
| | 11 | Гайка с насечкой DIN 6923 М6 | СМ100600 | пх8+4 | |
| | | <i>Комплектация для крышки</i> | | | |
| | 2 | Крышка на угол вертикальный внутренний | | 1 | |
| | 7 | Накладка соединительная CGC | | 2 | |
| | 12 | Винт с крестообразным шлицем М6х10 | СМ010610 | 4 | |
| | 13 | Гайка с насечкой DIN 6923 М6 | СМ100600 | 4 | |
| | 14 | Винт для электрического соединения М5х8 | СМ030508 | 2 | |

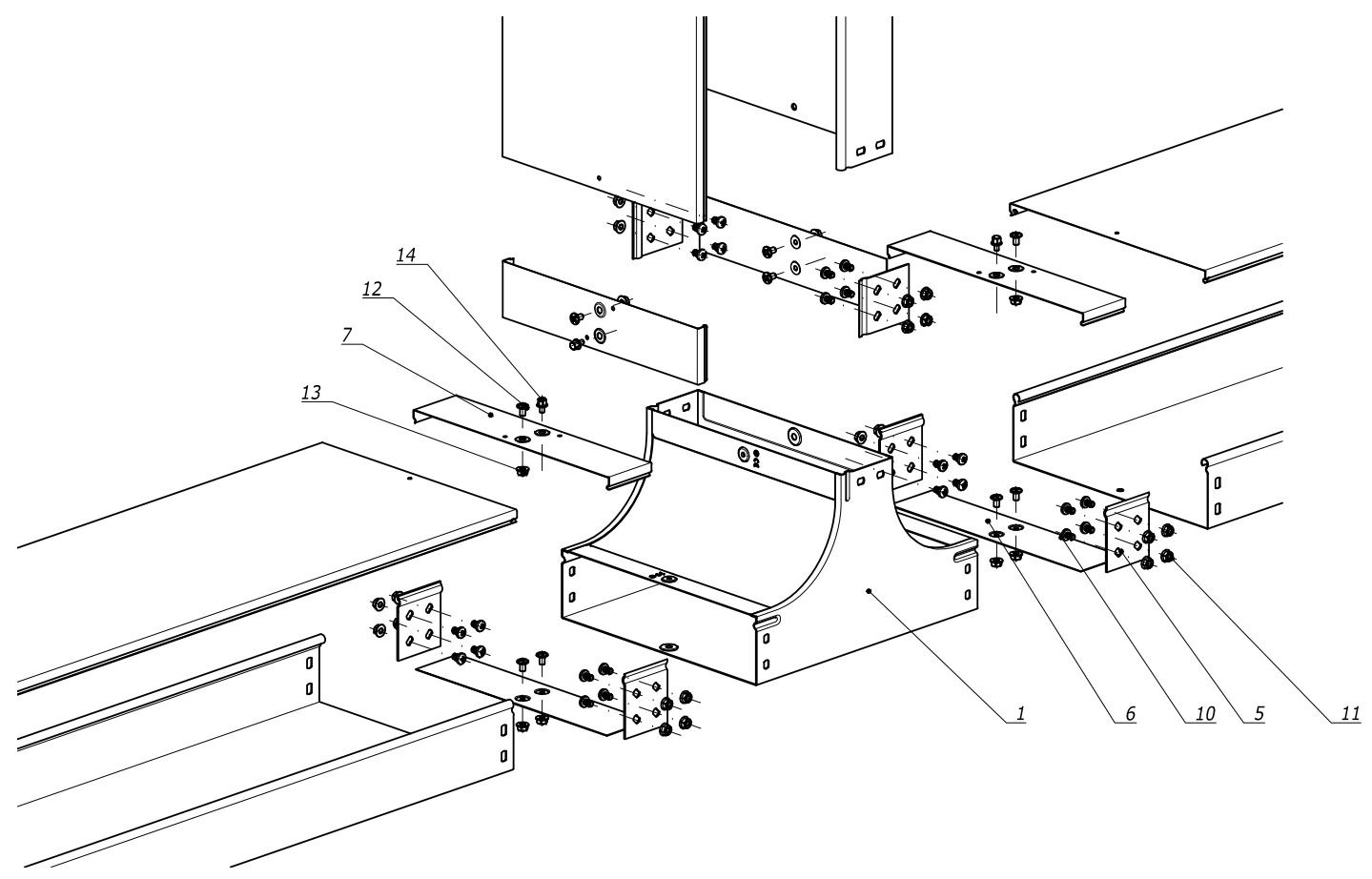
п=1 для высоты борта (Н) 50 мм
п=2 для высоты борта (Н) 80 мм и 100 мм

| Изм. | Кол.уч | Лист | №докум. | Подпись | Дата |
|----------|-------------------|------|---------|---------------------|------------|
| Разраб. | Асеев А.С. | | | <i>Асеев</i> | 13.09.2013 |
| Пров. | Чередниченко Г.А. | | | <i>Чередниченко</i> | 26.09.2013 |
| Н.контр. | | | | | |

DKC-2014.S5.95

Угол вертикальный
внутренний
Монтажный чертёж

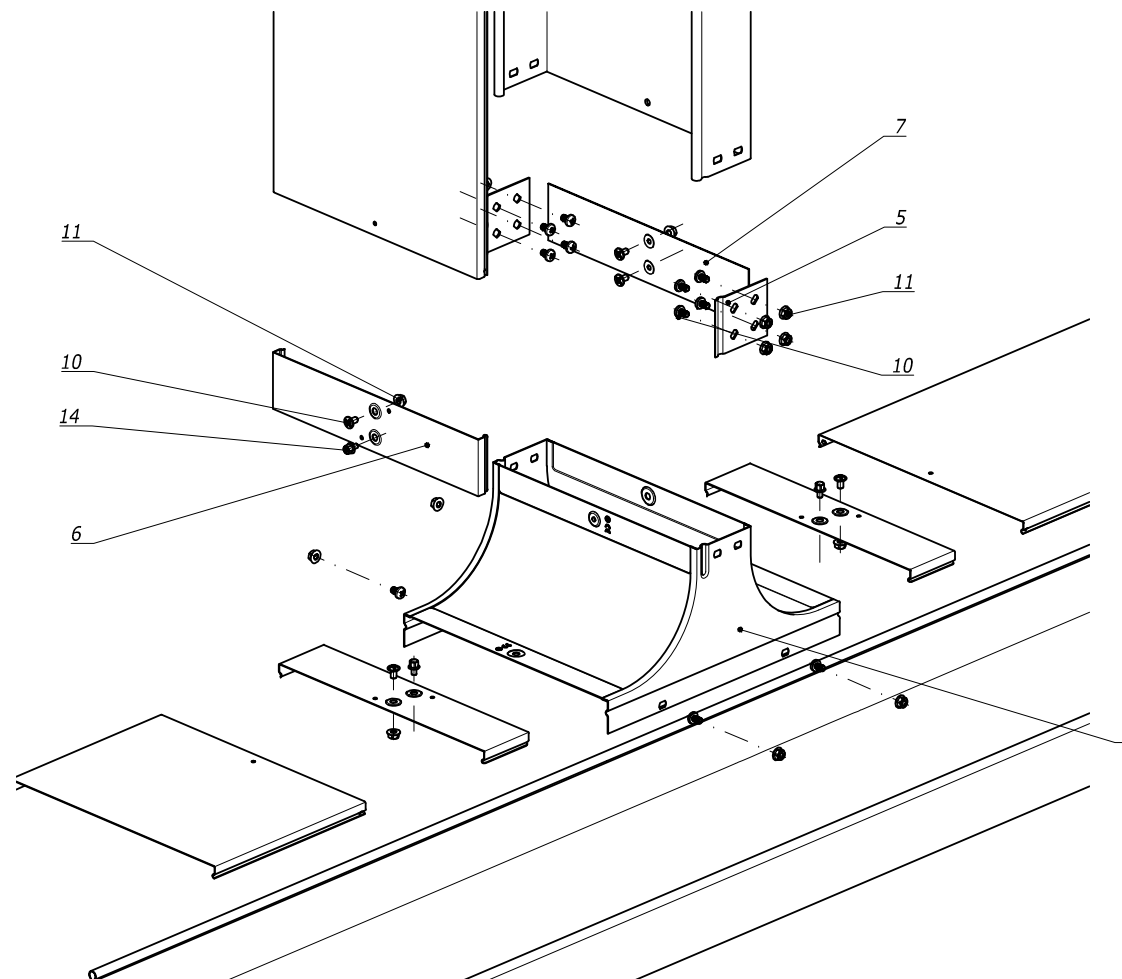
| Стадия | Лист | Листов |
|--------|------|--------|
| Р | | 1 |



| Взам. инв. № | Поз. | Наименование | Код | Кол. | Примечание |
|--------------|------|---|----------|--------|------------|
| | | <u>Комплектация для аксессуара</u> | | | |
| | 1 | Крышка-ответвитель TS | | 1 | |
| | 5 | Пластина крепёжная GTO | | 6 | |
| | 6 | Накладка соединительная CGB | | 3 | |
| | 10 | Винт с крестообразным шлицем M6x10 | CM010610 | nх12+6 | |
| | 11 | Гайка с насечкой DIN 6923 M6 | CM100600 | nх12+6 | |
| | | <u>Комплектация для крышки</u> | | | |
| | 7 | Накладка соединительная CGC | | 3 | |
| | 12 | Винт с крестообразным шлицем M6x10 | CM010610 | 6 | |
| | 13 | Гайка с насечкой DIN 6923 M6 | CM100600 | 6 | |
| | 14 | Винт для электрического соединения M5x8 | CM030508 | 3 | |

n=1 для высоты борта (Н) 50 мм
n=2 для высоты борта (Н) 80 мм и 100 мм

| | | | | | |
|-----------------------|-------------------|------|-------|--------------------|------------|
| DKC-2014.S5.96 | | | | | |
| Изм. | Кол.уч. | Лист | №док. | Подпись | Дата |
| Разраб. | Асеев А.С. | | | <i>[Signature]</i> | 13.09.2013 |
| Пров. | Чередишченко Г.А. | | | <i>[Signature]</i> | 26.09.2013 |
| Н.контр. | | | | | |
| Ответвитель TS | | | | Стадия | Лист |
| Монтажный чертёж | | | | P | 1 |
| DKC | | | | Листов | 1 |



| Поз. | Наименование | Код | Кол. | Примечание |
|------------------------------------|---|----------|--------|------------|
| <i>Комплектация для аксессуара</i> | | | | |
| 1 | Крышка-ответвитель TS | | 1 | |
| 5 | Пластина крепёжная GTO | | 2 | |
| 6 | Накладка соединительная CGC | | 3 | |
| 7 | Накладка соединительная CGB | | 1 | |
| 10 | Винт с крестообразным шлицем M6x10 | CM010610 | пх4+12 | |
| 11 | Гайка с насечкой DIN 6923 M6 | CM100600 | пх4+12 | |
| 12 | Винт для электрического соединения M5x8 | CM030508 | 3 | |

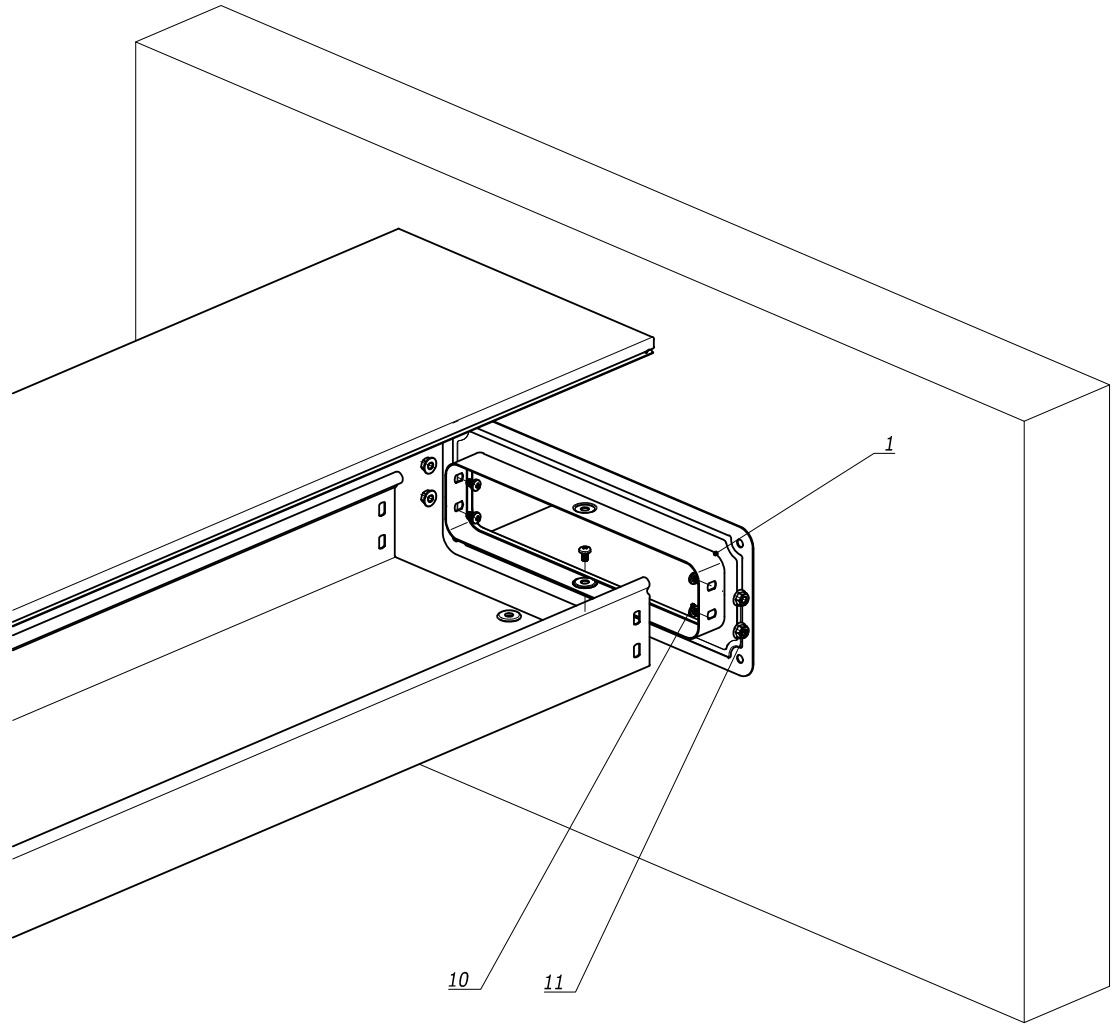
п=1 для высоты борта (Н) 50 мм
п=2 для высоты борта (Н) 80 мм и 100 мм

| DKC-2014.S5.97 | | | | | |
|----------------|------------------|------|-------|--------------------|------------|
| Изм. | Кол.уч | Лист | №док. | Подпись | Дата |
| Разраб. | Асеев А.С. | | | <i>Асеев</i> | 13.09.2013 |
| Пров. | Чередиченко Г.А. | | | <i>Чередиченко</i> | 26.09.2013 |
| Н.контр. | | | | | |

| | | |
|------------------------------|------|--------|
| Крышка-ответвитель TS | | |
| Стадия | Лист | Листов |
| Р | | 1 |

DKC

Монтажный чертёж



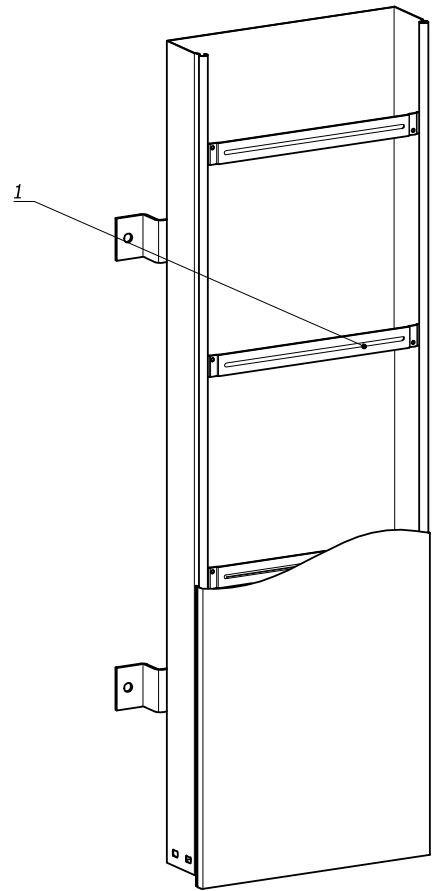
n=1 для высоты борта (Н) 50 мм
 n=2 для высоты борта (Н) 80 мм и 100 мм

| | | |
|--------------|----------------|--------------|
| Инв. № подл. | Подпись и дата | Взам. инв. № |
| | | |

| Поз. | Наименование | Код | Кол. | Примечание |
|------|------------------------------------|----------|-------|------------|
| | Комплектация для аксессуара | | | |
| 1 | Фланец соединительный FR | | 1 | |
| 10 | Винт с крестообразным шлицем М6х10 | СМ010610 | nх2+1 | |
| 11 | Гайка с насечкой DIN 6923 М6 | СМ100600 | nх2+1 | |

| Изм. | Кол.уч. | Лист | №док. | Подпись | Дата |
|----------|------------------|------|-------|--------------------|------------|
| Разраб. | Асеев А.С. | | | <i>[Signature]</i> | 13.09.2013 |
| Пров. | Чередищенко Г.А. | | | <i>[Signature]</i> | 26.09.2013 |
| Н.контр. | | | | | |

| | | |
|---------------------------------|--|--------|
| DKC-2014.S5.98 | | |
| Фланец соединительный FR | | Стадия |
| Монтажный чертёж | | Лист |
| | | Листов |
| | | Р |
| | | 1 |
| DKC | | |



1. n=1 для высоты борта (Н) 50 мм
n=2 для высоты борта (Н) 80 мм и 100 мм
2. Держатель кабеля TRC устанавливать путем защелкивания в подгиб лотка

Инв. № подл. Подпись и дата. Взам. инв. №

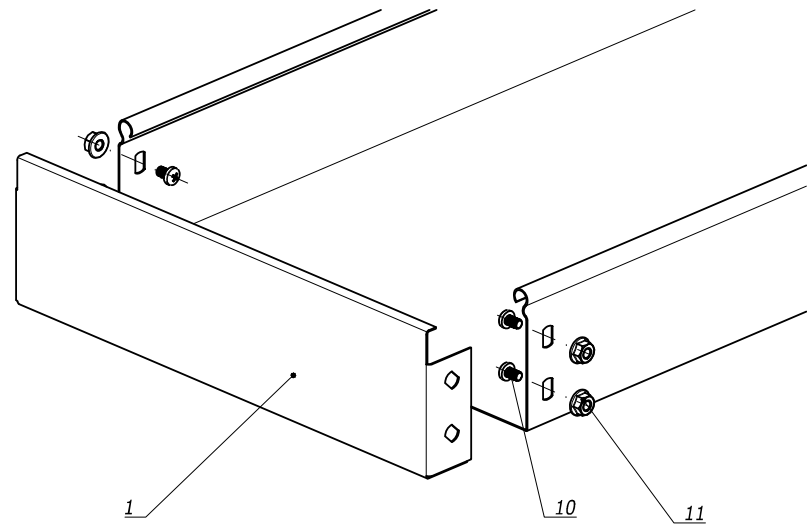
| Поз. | Наименование | Код | Кол. | Примечание |
|------|------------------------------------|-----|------|------------|
| | <i>Комплектация для аксессуара</i> | | | |
| 1 | Держатель кабеля TRC | | 1 | |

| Изм. | Кол.уч | Лист | №док. | Подпись | Дата |
|----------|------------------|------|-------|--------------|------------|
| Разраб. | Асеев А.С. | | | <i>Асеев</i> | 13.09.2013 |
| Пров. | Чередищенко Г.А. | | | <i>Г.А.</i> | 26.09.2013 |
| Н.контр. | | | | | |

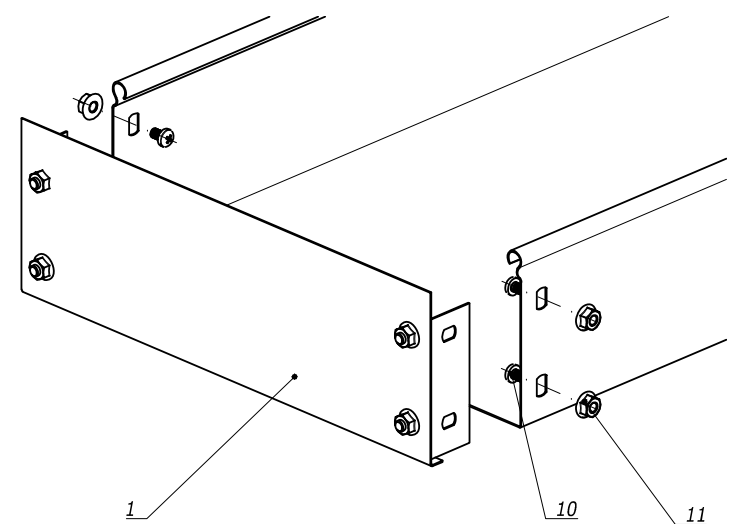
DKC-2014.S5.99

| | | | | |
|-------------------------|--|--------|------|--------|
| Держатель кабеля | | Стадия | Лист | Листов |
| TRC | | Р | | 1 |
| Монтажный чертёж | | | | |

Цельная заглушка



Сборная заглушка

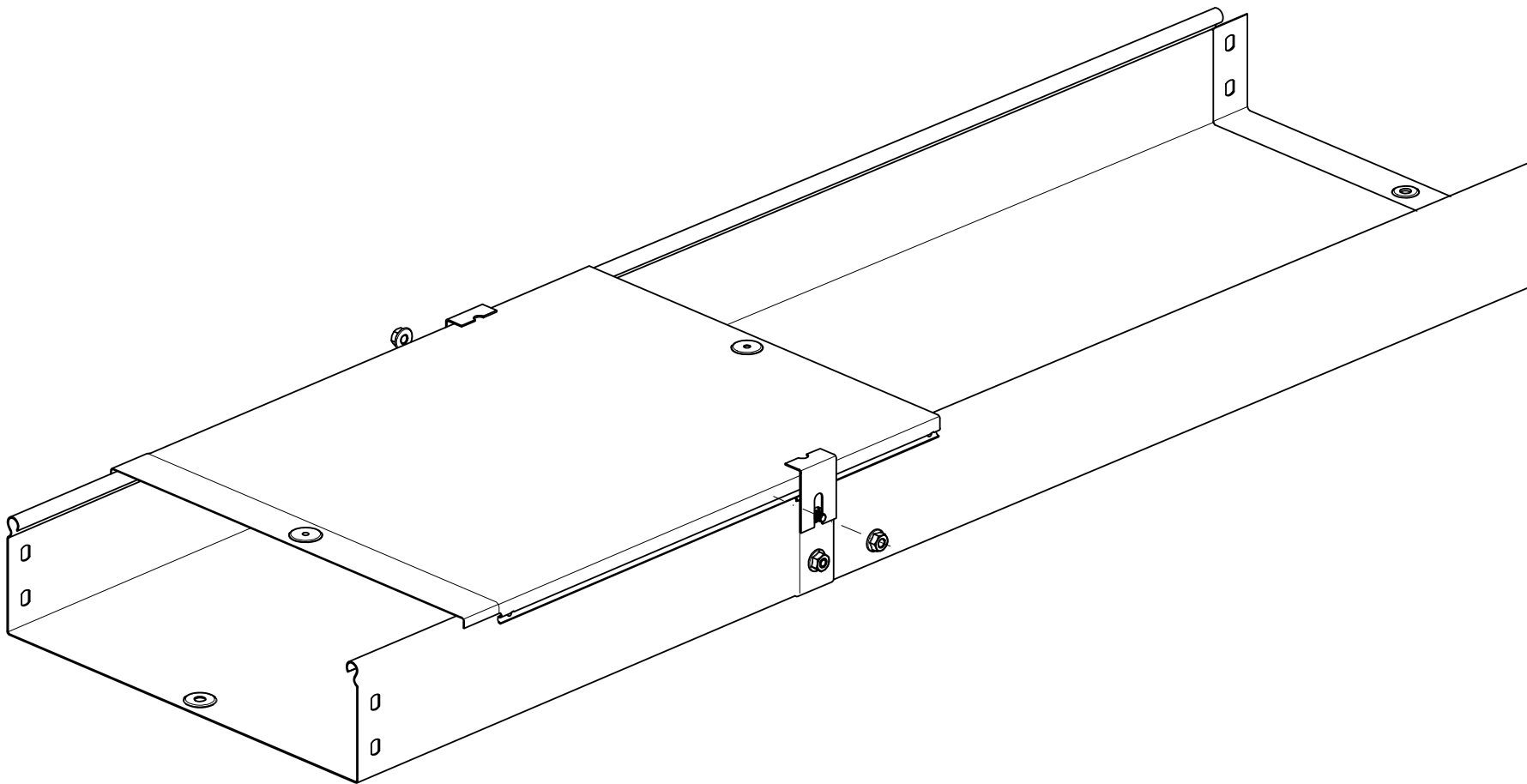


n=1 для высоты борта (Н) 50 мм
 n=2 для высоты борта (Н) 80 мм и 100 мм

| | | |
|--------------|----------------|--------------|
| Инв. № подл. | Подпись и дата | Взам. инв. № |
| | | |

| Поз. | Наименование | Код | Кол. | Примечание |
|------|------------------------------------|-----------|------|------------|
| | Комплектация для аксессуара | | | |
| 1 | Заглушка ТС | | 1 | |
| 10 | Винт с крестообразным шлицем М6х10 | СМ 010610 | пх2 | |
| 11 | Гайка с насечкой DIN 6923 М6 | СМ 100600 | пх2 | |

| | | | | | |
|---|-------------------|------|-------|--------------------|------------|
| DKC-2014.S5.100 | | | | | |
| Изм. | Кол.уч | Лист | №док. | Подпись | Дата |
| Разраб. | Асеев А.С. | | | <i>[Signature]</i> | 13.09.2013 |
| Пров. | Чередишченко Г.А. | | | <i>[Signature]</i> | 26.09.2013 |
| Н.контр. | | | | | |
| Заглушка ТС | | | | Стадия | Лист |
| Монтажный чертёж | | | | Р | 1 |
|  | | | | | |



Устанавливать держатель на стык лотков, зафиксировав гайкой.

Инв. № подл. Подпись и дата. Взам. инв. №

| Поз. | Наименование | Код | Кол. | Примечание |
|------|-----------------------------|-----|------|------------|
| | Комплектация для аксессуара | | | |
| 1 | Держатель крышки | | 2 | |

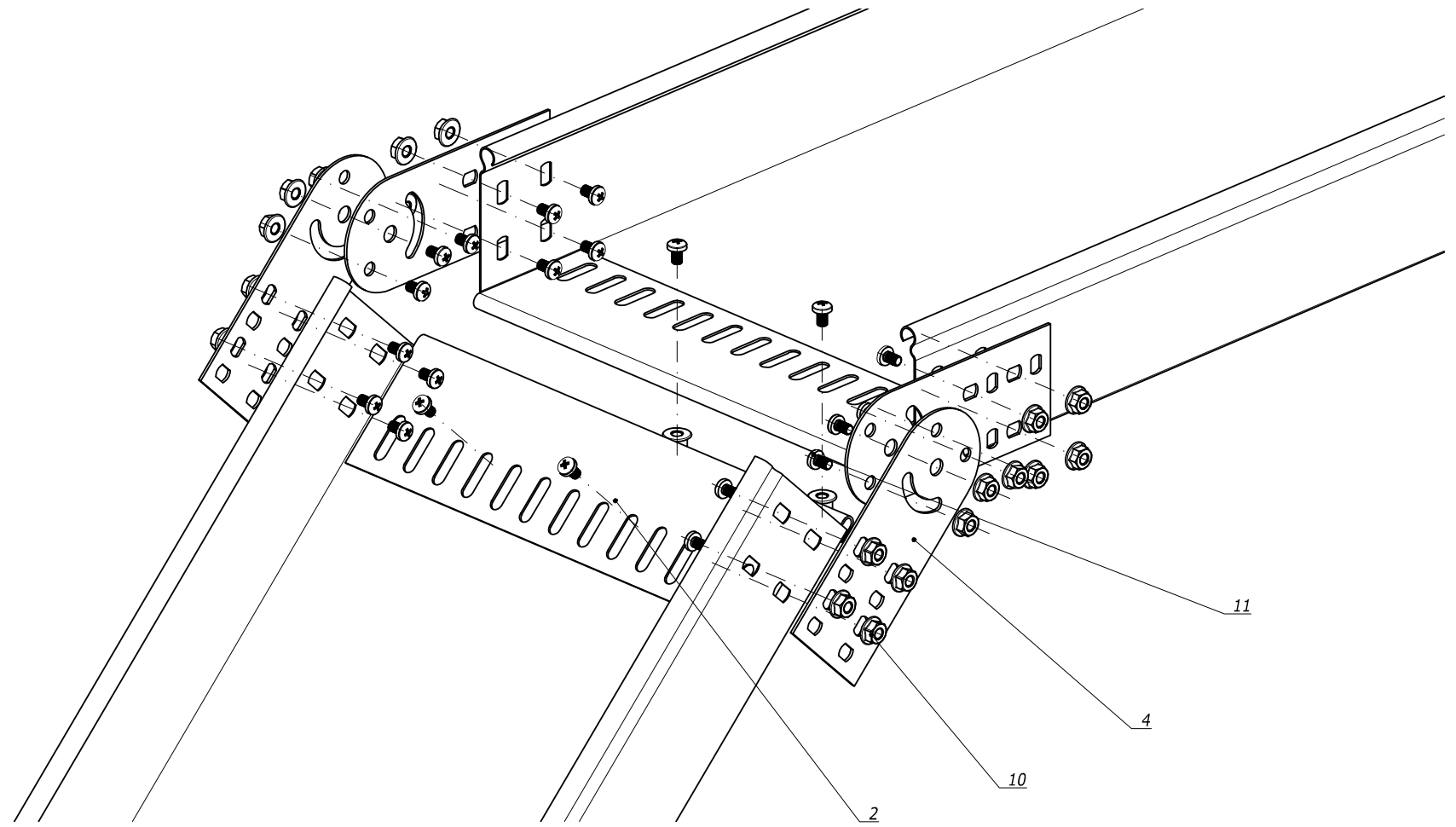
| Изм. | Кол.уч | Лист | №док. | Подпись | Дата |
|----------|-------------------|------|-------|---------------------|------------|
| Разраб. | Асеев А.С. | | | <i>Асеев</i> | 13.09.2013 |
| Пров. | Чередниченко Г.А. | | | <i>Чередниченко</i> | 26.09.2013 |
| Н.контр. | | | | | |

DKC-2014.S5.101

Держатель крышки
Монтажный чертёж

| Стадия | Лист | Листов |
|--------|------|--------|
| Р | | 1 |

DKC

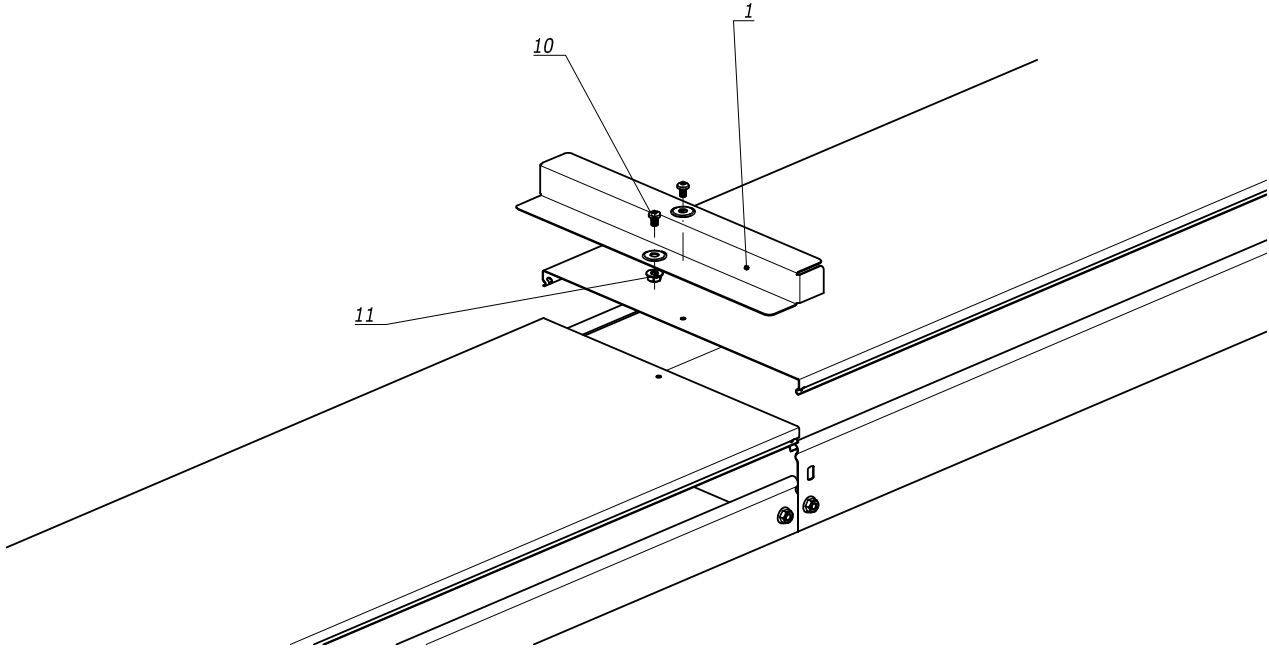


Инв. № подл. Подпись и дата
 Взам. инв. №

| Поз. | Наименование | Код | Кол. | Примечание |
|------|------------------------------------|----------|-------|---------------------------------------|
| | <i>Комплектация для аксессуара</i> | | | |
| 1 | Соединитель лотков шарнирный GSV | | 4 | |
| 2 | Защитная пластина RP | | | Количество определяется шириной лотка |
| 10 | Винт с крестообразным шлицем М6х10 | СМ010610 | пх8+8 | |
| 11 | Гайка с насечкой DIN 6923 М6 | СМ100600 | пх8+8 | |

п=1 для высоты борта (Н) 50 мм
 п=2 для высоты борта (Н) 80 мм и 100 мм


| | | | | | |
|--|-------------------|------|-------|--------------------|------------|
| DKC-2014.S5.102 | | | | | |
| Изм. | Кол.уч. | Лист | №док. | Подпись | Дата |
| Разраб. | Асеев А.С. | | | <i>[Signature]</i> | 13.09.2013 |
| Пров. | Чередниченко Г.А. | | | <i>[Signature]</i> | 26.09.2013 |
| Н.контр. | | | | | |
| Шарнирное изменение угла трассы | | | | Стадия | Лист |
| Монтажный чертёж | | | | Р | 1 |
| DKC | | | | | |



Инв. № подл. Подпись и дата Взам. инв. №

| Поз. | Наименование | Код | Кол. | Примечание |
|------|------------------------------------|----------|------|------------|
| | Комплектация для аксессуара | | | |
| 1 | Переходник по высоте RB | | 1 | |
| 10 | Винт с крестообразным шлицем М6х10 | СМ010610 | 2 | |
| 11 | Гайка с насечкой DIN 6923 М6 | СМ100600 | 2 | |

| Изм. | Кол.уч. | Лист | №доку. | Подпись | Дата |
|----------|-------------------|------|--------|--------------|------------|
| Разраб. | Асеев А.С. | | | <i>Асеев</i> | 13.09.2013 |
| Пров. | Чередниченко Г.А. | | | <i>Г.А.</i> | 26.09.2013 |
| Н.контр. | | | | | |

| | | |
|---|--------|--------|
| DKC-2014.S5.103 | | |
| Переходник по высоте RB Монтажный чертёж | Стадия | Лист |
| | Р | 1 |
|  | | Листов |
| | | 1 |

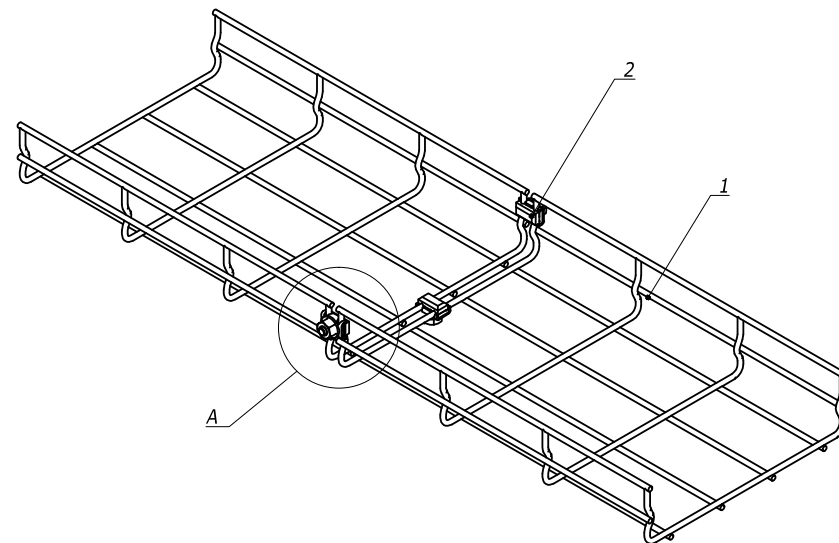
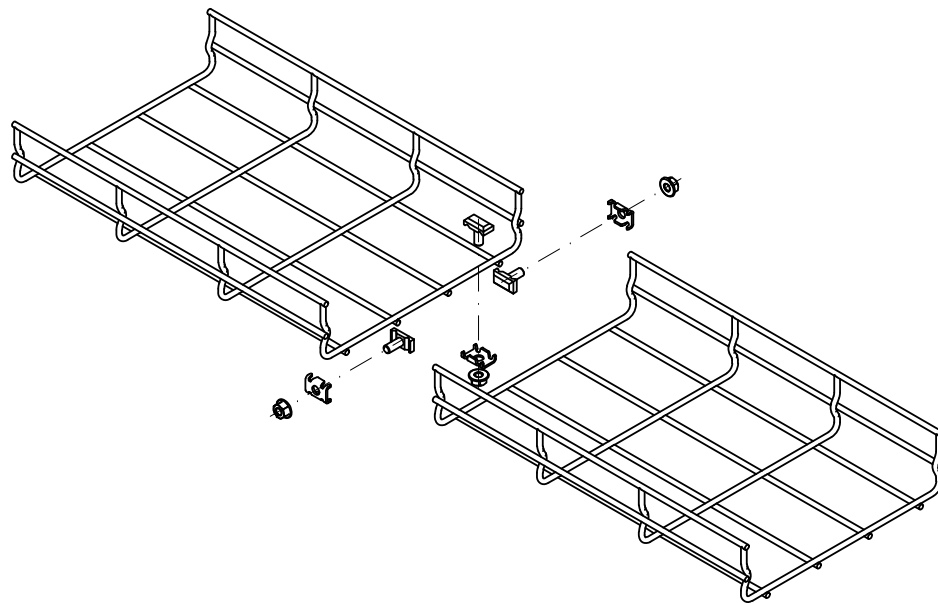


Таблица 1

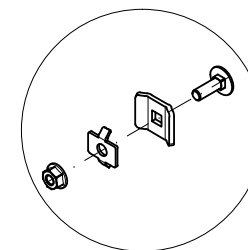
| Типоразмер лотка | Комплект метизов №1 или №3, кол. |
|------------------|----------------------------------|
| 30x50 | 2 |
| 30x100 | 3 |
| 30x150 | 3 |
| 30x200 | 3 |
| 30x300 | 4 |
| 30x400 | 4 |
| 30x500 | 4 |
| 30x600 | 5 |

| Типоразмер лотка | Комплект метизов №1 или №3, кол. |
|------------------|----------------------------------|
| 50x50 | 2 |
| 50x100 | 3 |
| 50x150 | 3 |
| 50x200 | 3 |
| 50x300 | 4 |
| 50x400 | 4 |
| 50x500 | 4 |
| 50x600 | 5 |

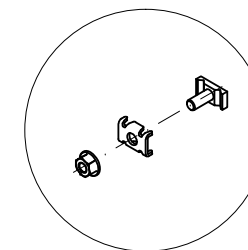
| Типоразмер лотка | Комплект метизов №1 или №3, кол. |
|------------------|----------------------------------|
| 80x80 | 3 |
| 80x100 | 3 |
| 80x150 | 3 |
| 80x200 | 3 |
| 80x300 | 4 |
| 80x400 | 4 |
| 80x500 | 5 |
| 80x600 | 5 |

| Типоразмер лотка | Комплект метизов №1 или №3, кол. |
|------------------|----------------------------------|
| 100x100 | 3 |
| 100x150 | 3 |
| 100x200 | 3 |
| 100x300 | 4 |
| 100x400 | 5 |
| 100x500 | 5 |
| 100x600 | 5 |

Комплект метизов №1 (СМ350001)



Комплект метизов №3 (СМ350003)



Инв. № подл. Подпись и дата Взам. инв. №

| Поз. | Наименование | Код | Кол. | Примечание |
|------|----------------------------|-----------------------|-------------|------------|
| 1 | Лоток проволочный | | | |
| 2 | Комплект метизов №1 или №3 | СМ350001/ СМ350003 | см. табл. 1 | |

| Изм. | Кол.уч. | Лист | № док. | Подпись | Дата |
|----------|------------------|------|--------|---------|------------|
| Разраб. | Асеев А.С. | | | | 13.09.2013 |
| Пров. | Чердынченко Г.А. | | | | 25.09.2013 |
| Н.контр. | | | | | |

DKC-2014.F5.110

Соединение лотков

Монтажный чертёж

Стадия Лист Листов

Р 1 1



Формат А3

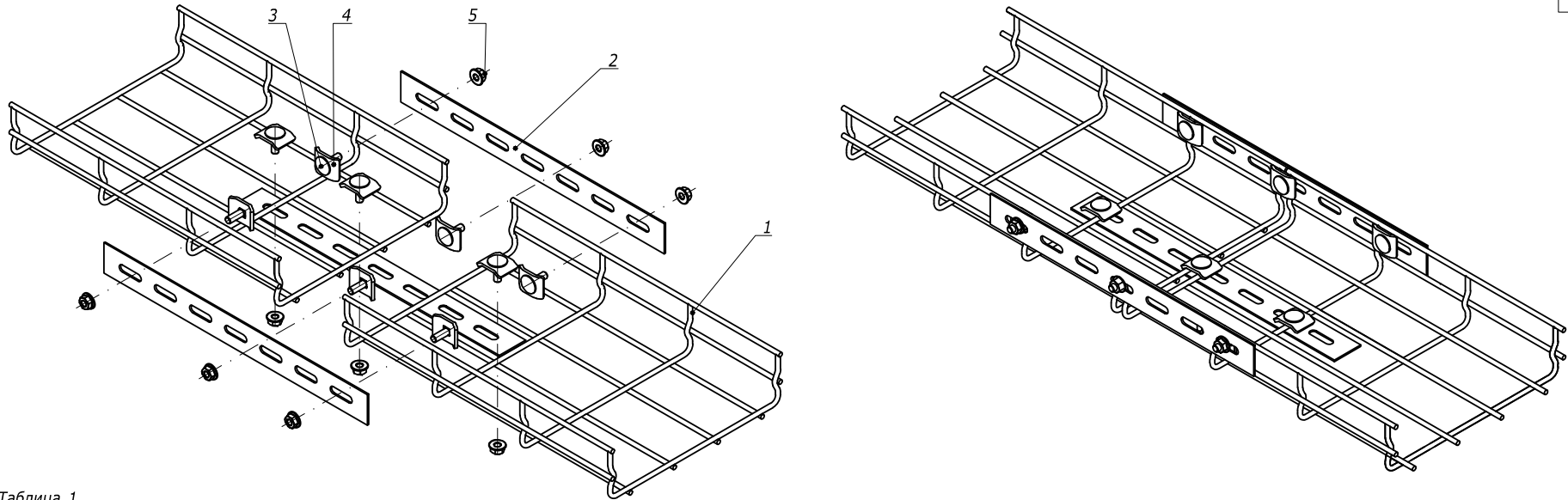


Таблица 1

| Типоразмер лотка | Соединитель с семью отверстиями, шт. | Набор метизов, кол. | Типоразмер лотка | Соединитель с семью отверстиями, шт. | Набор метизов, кол. | Типоразмер лотка | Соединитель с семью отверстиями, шт. | Набор метизов, кол. | Типоразмер лотка | Соединитель с семью отверстиями, шт. | Набор метизов, кол. |
|------------------|--------------------------------------|---------------------|------------------|--------------------------------------|---------------------|------------------|--------------------------------------|---------------------|------------------|--------------------------------------|---------------------|
| 30x50 | 2 | 4 | 50x50 | 2 | 4 | 80x80 | 3 | 6 | 100x100 | 2 | 6 |
| 30x100 | 2 | 4 | 50x100 | 2 | 4 | 80x100 | 3 | 6 | 100x150 | 2 | 6 |
| 30x150 | 3 | 6 | 50x150 | 3 | 6 | 80x150 | 3 | 6 | 100x200 | 2 | 6 |
| 30x200 | 3 | 6 | 50x200 | 3 | 6 | 80x200 | 3 | 6 | 100x300 | 2 | 6 |
| 30x300 | 3 | 6 | 50x300 | 3 | 6 | 80x300 | 3 | 6 | 100x400 | 2 | 8 |
| 30x400 | 3 | 6 | 50x400 | 3 | 6 | 80x400 | 3 | 6 | 100x500 | 2 | 8 |
| 30x500 | 3 | 6 | 50x500 | 4 | 8 | 80x500 | 4 | 8 | 100x600 | 2 | 8 |
| 30x600 | 3 | 6 | 50x600 | 4 | 8 | 80x600 | 4 | 8 | | | |

Изм. № подл. Подпись и дата Взам. инв. №

| Поз. | Наименование | Код | Кол. | Примечание |
|------|---------------------------------|----------|-------------|------------|
| 1 | Лоток проволочный | | | |
| 2 | Соединитель с семью отверстиями | FC34247 | см. табл. 1 | |
| | Набор метизов : | | | |
| 3 | Винт DIN 603 M6x20 | CM050620 | см. табл. 1 | |
| 4 | Шайба | CM170600 | см. табл. 1 | |
| 5 | Гайка с насечкой DIN 6923 M6 | CM100600 | см. табл. 1 | |

| Изм. | Кол.уч. | Лист | №докум. | Подпись | Дата |
|----------|-------------------|------|---------|--------------|------------|
| Разраб. | Асеев А.С. | | | <i>Асеев</i> | 03.09.2013 |
| Пров. | Чередниченко Г.А. | | | <i>Г.А.</i> | 25.09.2013 |
| Н.контр. | | | | | |

DKC-2014.F5.111

Соединение лотков
полосой
Монтажный чертёж

| Стадия | Лист | Листов |
|--------|------|--------|
| Р | | 1 |

Формат А3

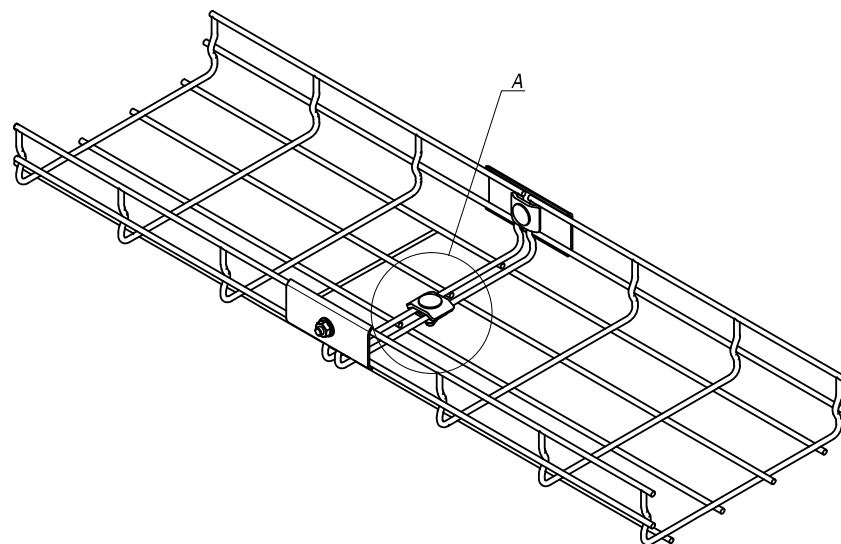
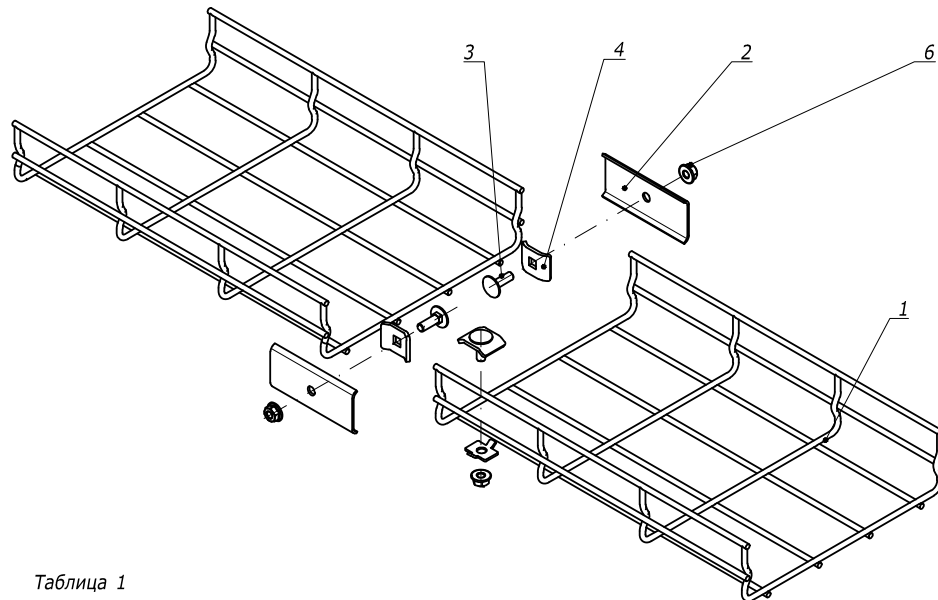
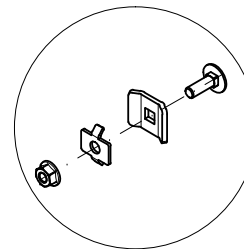


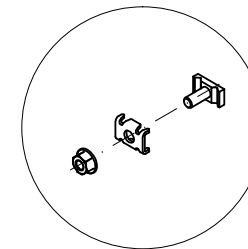
Таблица 1

| Типоразмер лотка | Комплект метизов №1 или №3, кол. | Типоразмер лотка | Комплект метизов №1 или №3, кол. | Типоразмер лотка | Комплект метизов №1 или №3, кол. |
|------------------|----------------------------------|------------------|----------------------------------|------------------|----------------------------------|
| 50x50 | 0 | 80x80 | 0 | 100x100 | 1 |
| 50x100 | 0 | 80x100 | 1 | 100x150 | 1 |
| 50x150 | 1 | 80x150 | 1 | 100x200 | 1 |
| 50x200 | 1 | 80x200 | 1 | 100x300 | 2 |
| 50x300 | 1 | 80x300 | 2 | 100x400 | 3 |
| 50x400 | 2 | 80x400 | 2 | 100x500 | 3 |
| 50x500 | 2 | 80x500 | 3 | 100x600 | 3 |
| 50x600 | 3 | 80x600 | 3 | | |

А
Комплект метизов №1
(СМ350001)



А
Комплект метизов №3
(СМ350003)



Взам. инв. №

Подпись и дата

Инв. № подл.

| Поз. | Наименование | Код | Кол. | Примечание |
|------|------------------------------|-----------------------|----------------|------------|
| 1 | Лоток проволочный | | | |
| 2 | Пластина соединительная | FC37006 | 2 | |
| 3 | Комплект №1 или №3 | СМ350001/ СМ350003 | см. табл. 1 | |
| 4 | Винт DIN 603 М6х20 | СМ050620 | 2 | |
| 5 | Шайба | СМ170600 | 2 | |
| 6 | Гайка с насечкой DIN 6923 М6 | СМ100600 | 2 | |

| Изм. | Кол.уч. | Лист | №док. | Подпись | Дата |
|----------|-------------------|------|-------|---------|------------|
| Разраб. | Асеев А.С. | | | | 13.09.2013 |
| Пров. | Чередниченко Г.А. | | | | 25.09.2013 |
| Н.контр. | | | | | |

DKC-2014.F5.112

Соединение лотков
пластиной
Монтажный чертёж

| Стадия | Лист | Листов |
|--------|------|--------|
| Р | | 1 |



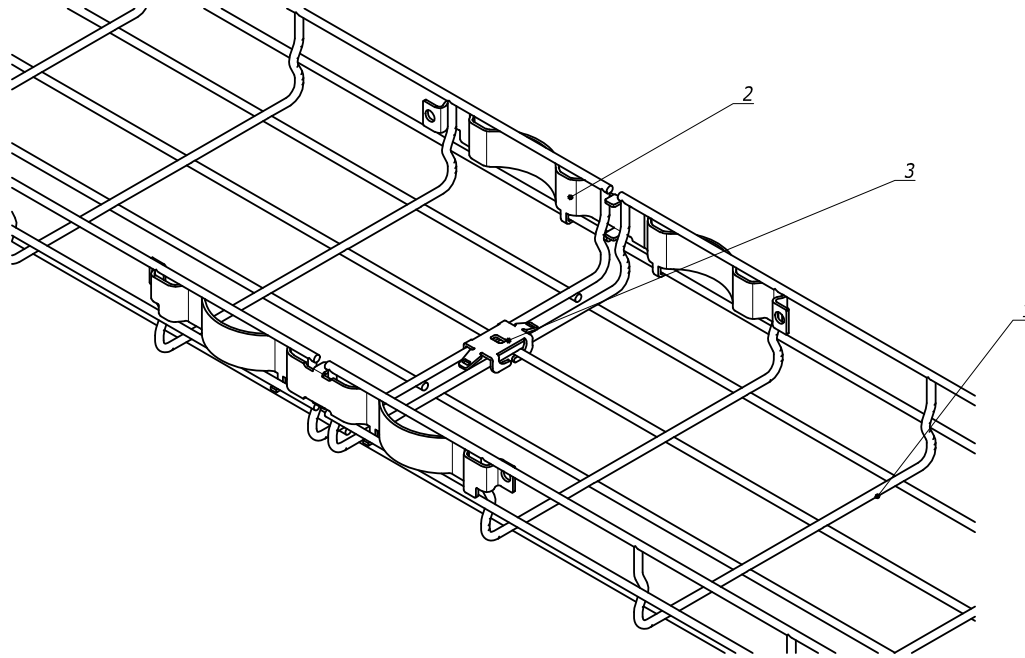


Таблица 1

| Типоразмер лотка | Зажим безвинтовой, шт. |
|------------------|------------------------|
| 30x50 | 0 |
| 30x100 | 0 |
| 30x150 | 1 |
| 30x200 | 1 |
| 30x300 | 1 |
| 30x400 | 2 |
| 30x500 | 2 |
| 30x600 | 2 |

| Типоразмер лотка | Зажим безвинтовой, шт. |
|------------------|------------------------|
| 50x50 | 0 |
| 50x100 | 0 |
| 50x150 | 1 |
| 50x200 | 1 |
| 50x300 | 1 |
| 50x400 | 2 |
| 50x500 | 2 |
| 50x600 | 2 |

| Типоразмер лотка | Зажим безвинтовой, шт. |
|------------------|------------------------|
| 80x80 | 0 |
| 80x100 | 1 |
| 80x150 | 1 |
| 80x200 | 1 |
| 80x300 | 2 |
| 80x400 | 2 |
| 80x500 | 2 |
| 80x600 | 2 |

| Типоразмер лотка | Зажим безвинтовой, шт. |
|------------------|------------------------|
| 100x100 | 1 |
| 100x150 | 1 |
| 100x200 | 1 |
| 100x300 | 2 |
| 100x400 | 2 |
| 100x500 | 2 |
| 100x600 | 2 |

Инов. № подл. Подпись и дата Взам. инв. №

| Поз. | Наименование | Код | Кол. | Примечание |
|------|-----------------------|---------|-------------|------------|
| 1 | Лоток проволочный | | | |
| 2 | Крепление безвинтовое | FC37304 | 2 | |
| 3 | Зажим безвинтовой | FC37307 | см. табл. 1 | |

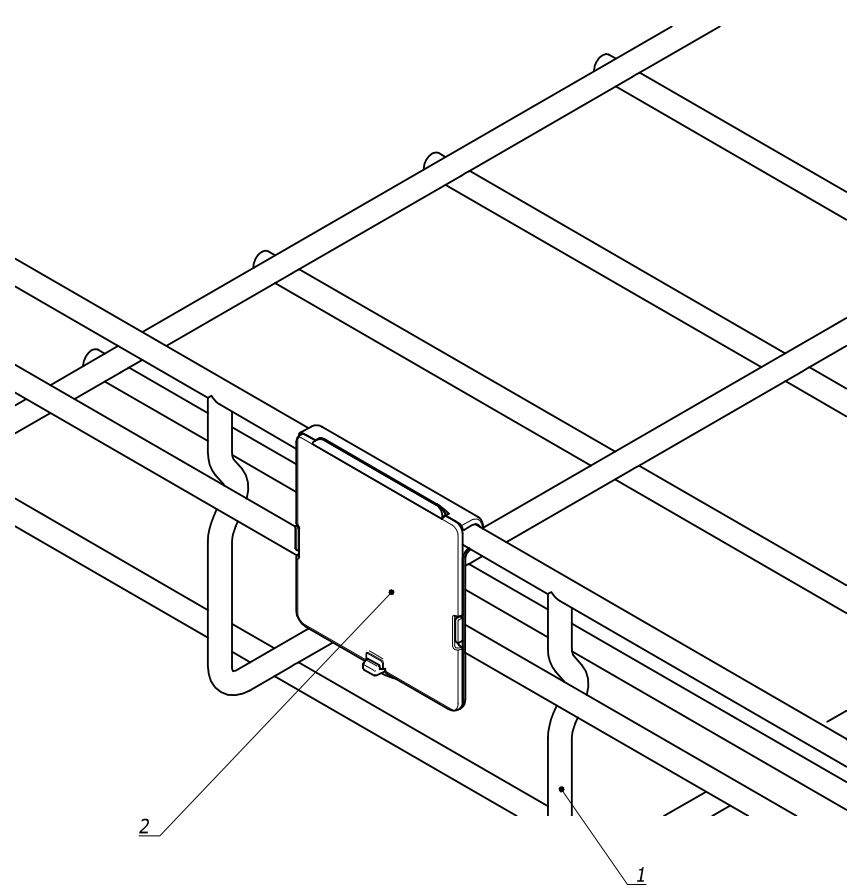
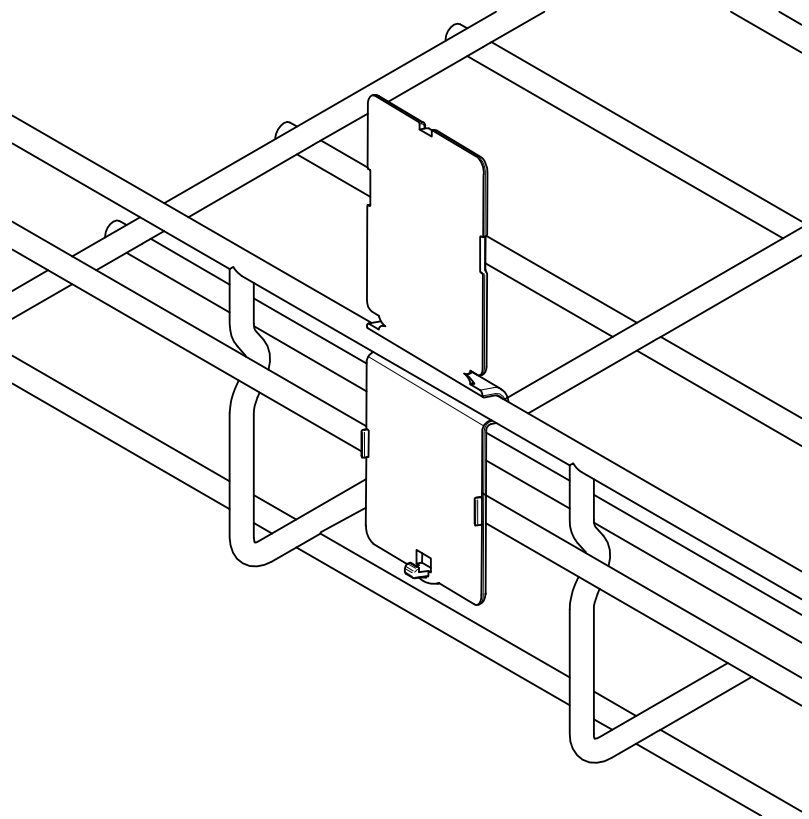
| Изм. | Кол.уч | Лист | №докум. | Подпись | Дата |
|----------|-------------------|------|---------|--------------|------------|
| Разраб. | Асеев А.С. | | | <i>Асеев</i> | 13.09.2013 |
| Пров. | Чередниченко Г.А. | | | <i>Г.А.</i> | 25.09.2013 |
| Н.контр. | | | | | |

DKC-2014.F5.113

**Безвинтовое
соединение лотков**
Монтажный чертёж

| Стадия | Лист | Листов |
|--------|------|--------|
| Р | | 1 |

Формат А3



Инв. № подл. Подпись и дата Взам. инв. №

| Поз. | Наименование | Код | Кол. | Примечание |
|------|-----------------------|---------|------|------------|
| 1 | Лоток проволочный | | | |
| 2 | Таблица маркировочная | FC37008 | 1 | |

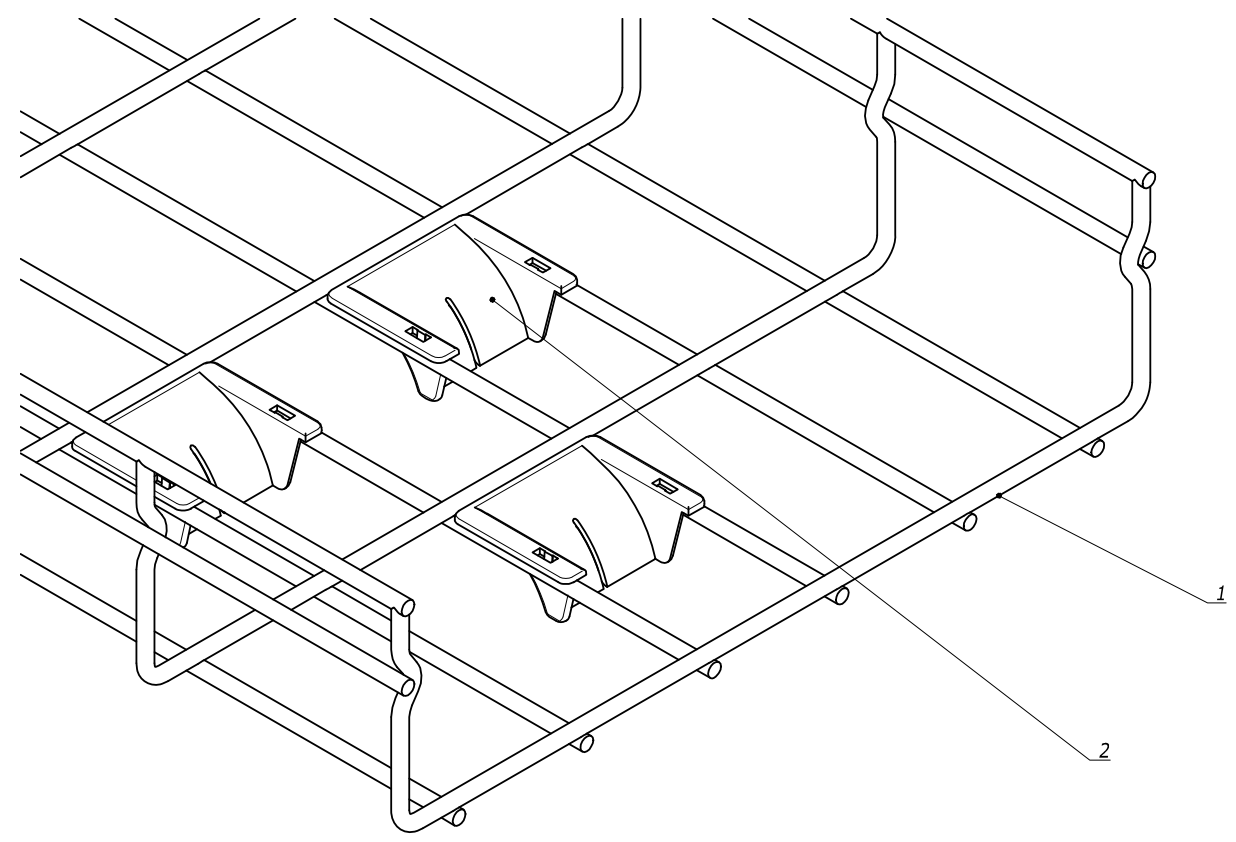
| Изм. | Кол.уч. | Лист | № док. | Подпись | Дата |
|----------|-------------------|------|--------|--------------------|------------|
| Разраб. | Асеев А.С. | | | <i>[Signature]</i> | 13.09.2013 |
| Пров. | Чередниченко Г.А. | | | <i>[Signature]</i> | 25.09.2013 |
| Н.контр. | | | | | |

DKC-2014.F5.114

Таблица
маркировочная
Монтажный чертёж

| Стадия | Лист | Листов |
|--------|------|--------|
| Р | | 1 |





| | | |
|--------------|----------------|--------------|
| Инв. № подл. | Подпись и дата | Взам. инв. № |
| | | |

| Поз. | Наименование | Код | Кол. | Примечание |
|------|------------------------------------|---------|------|------------|
| 1 | Лоток проволочный | | | |
| 2 | Ограничитель радиуса изгиба кабеля | FC37008 | | |

| Изм. | Кол.уч | Лист | №док. | Подпись | Дата |
|----------|-------------------|------|-------|--------------|------------|
| Разраб. | Асеев А.С. | | | <i>Асеев</i> | 13.09.2013 |
| Пров. | Чередниченко Г.А. | | | <i>Г.А.</i> | 25.09.2013 |
| Н.контр. | | | | | |

DKC-2014.F5.115

Спуск кабеля
Монтажный чертёж

| Стадия | Лист | Листов |
|--------|------|--------|
| Р | | 1 |

DKC

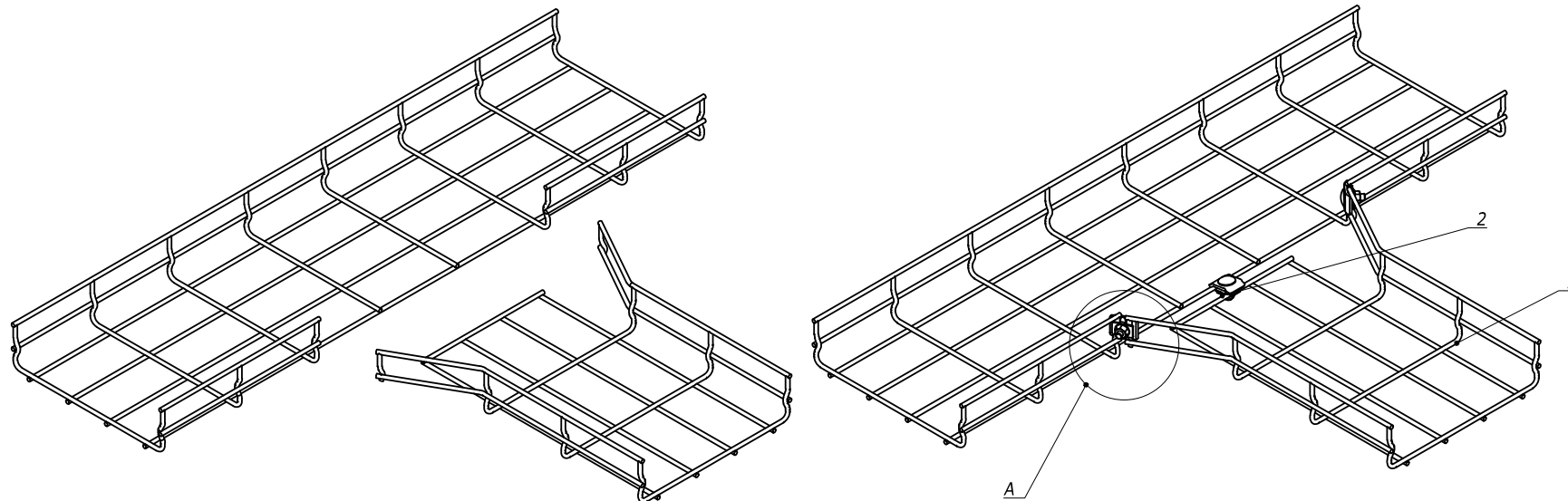


Таблица 1

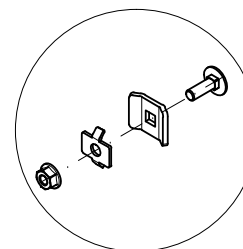
| Типоразмер лотка | Комплект метизов №1 или №3, кол. |
|------------------|----------------------------------|
| 30x50 | 3 |
| 30x100 | 3 |
| 30x150 | 3 |
| 30x200 | 3 |
| 30x300 | 4 |
| 30x400 | 4 |
| 30x500 | 4 |
| 30x600 | 4 |

| Типоразмер лотка | Комплект метизов №1 или №3, кол. |
|------------------|----------------------------------|
| 50x50 | 3 |
| 50x100 | 3 |
| 50x150 | 3 |
| 50x200 | 3 |
| 50x300 | 4 |
| 50x400 | 4 |
| 50x500 | 4 |
| 50x600 | 4 |

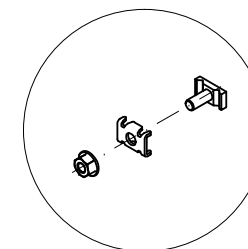
| Типоразмер лотка | Комплект метизов №1 или №3, кол. |
|------------------|----------------------------------|
| 80x80 | 3 |
| 80x100 | 3 |
| 80x150 | 3 |
| 80x200 | 3 |
| 80x300 | 4 |
| 80x400 | 4 |
| 80x500 | 4 |
| 80x600 | 4 |

| Типоразмер лотка | Комплект метизов №1 или №3, кол. |
|------------------|----------------------------------|
| 100x100 | 3 |
| 100x150 | 3 |
| 100x200 | 3 |
| 100x300 | 4 |
| 100x400 | 4 |
| 100x500 | 4 |
| 100x600 | 4 |

Комплект метизов №1 (СМ350001)



Комплект метизов №3 (СМ350003)



Инв. № подл. Подпись и дата Взам. инв. №

| Поз. | Наименование | Код | Кол. | Примечание |
|------|----------------------------|-----------------------|----------------|------------|
| 1 | Лоток проволочный | | | |
| 2 | Комплект метизов №1 или №3 | СМ350001/ СМ350003 | см. табл. 1 | |

| Изм. | Кол.уч. | Лист | №док. | Подпись | Дата |
|----------|------------------|------|-------|--------------------|------------|
| Разраб. | Асеев А.С. | | | <i>[Signature]</i> | 13.09.2013 |
| Пров. | Чередищенко Г.А. | | | <i>[Signature]</i> | 25.09.2013 |
| Н.контр. | | | | | |

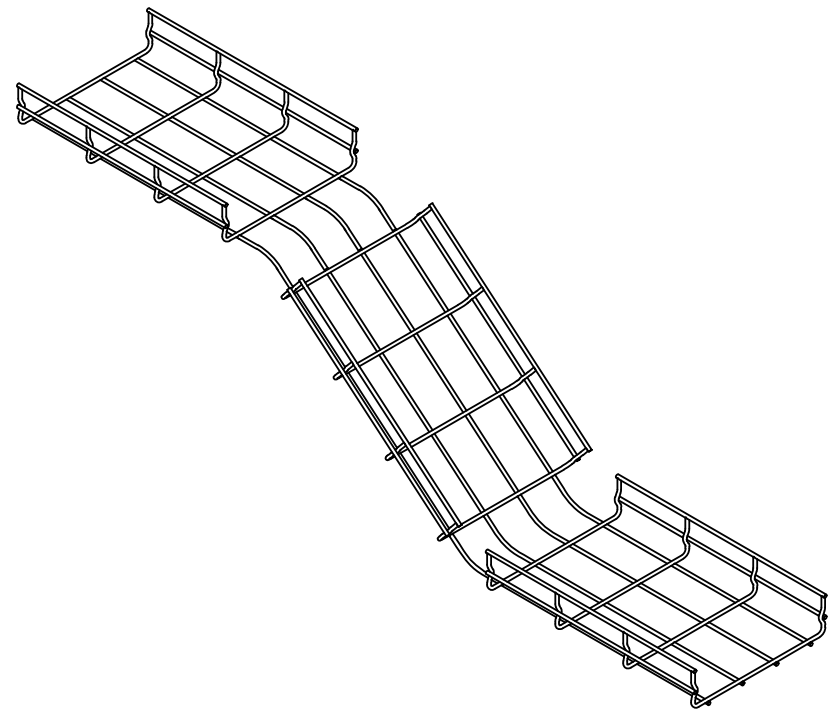
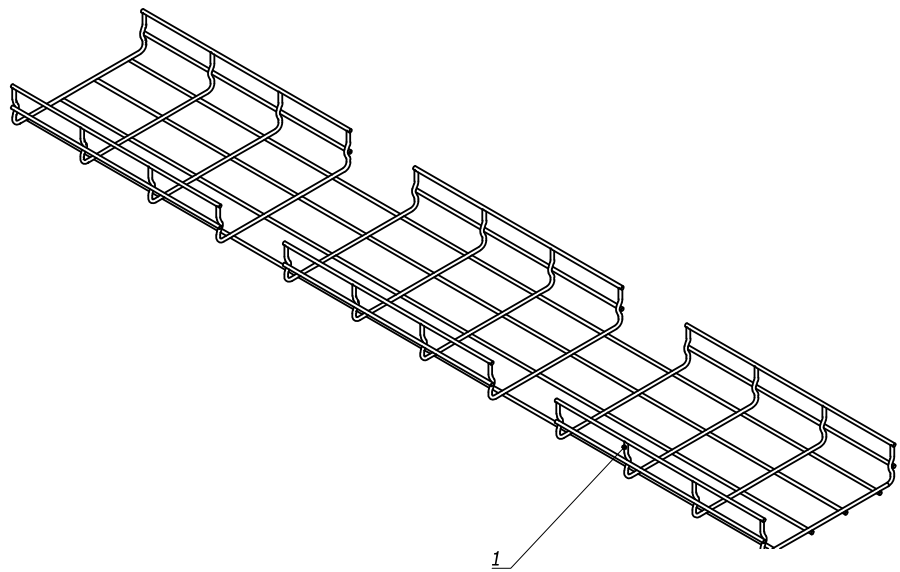
DKC-2014.F5.116

T-отвод

Монтажный чертёж

| Стадия | Лист | Листов |
|--------|------|--------|
| Р | | 1 |





Инв. № подл. Подпись и дата Взам. инв. №

| Поз. | Наименование | Код | Кол. | Примечание |
|------|-------------------|-----|------|------------|
| 1 | Лоток проволочный | | | |

| Изм. | Кол.уч | Лист | №доку | Подпись | Дата |
|----------|-------------------|------|-------|--------------|------------|
| Разраб. | Асеев А.С. | | | <i>Асеев</i> | 13.09.2013 |
| Пров. | Чередниченко Г.А. | | | <i>Г.А.</i> | 25.09.2013 |
| Н.контр. | | | | | |

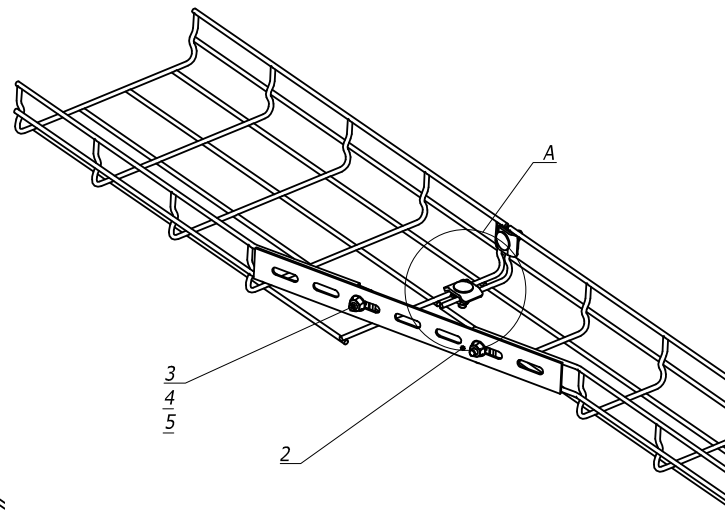
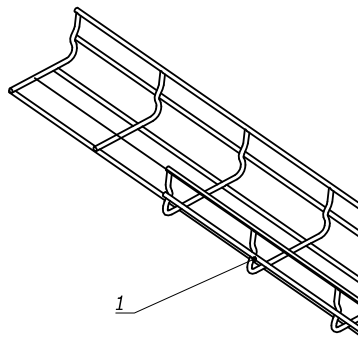
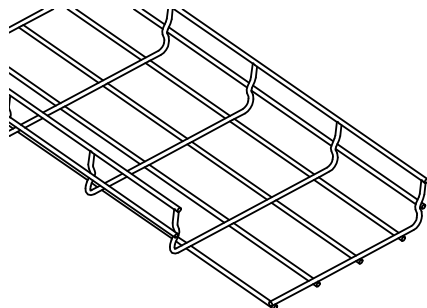
DKC-2014.F5.117

Переход по высоте

Монтажный чертёж

| Стадия | Лист | Листов |
|--------|------|--------|
| Р | | 1 |





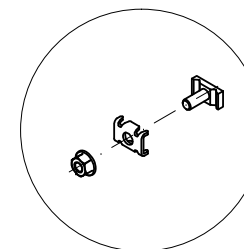
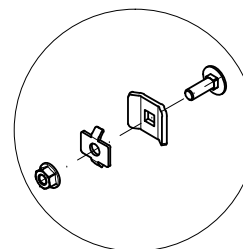
3
4
5

A

A

Комплект метизов №1
(СМ350001)

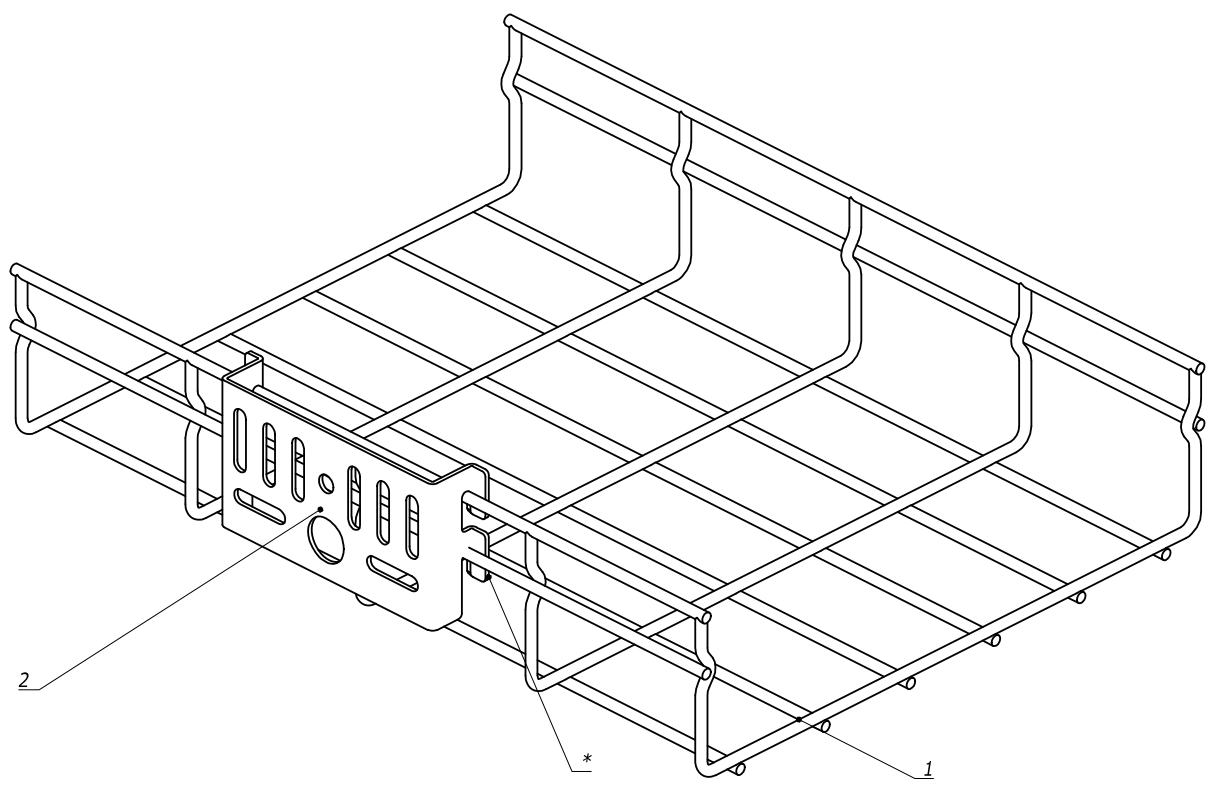
Комплект метизов №3
(СМ350003)



*Количество комплектов подбирать в зависимости от ширины используемых лотков

| Инв. № подл. | Подпись и дата | Поз. | Наименование | Код | Кол. | Примечание |
|--------------|----------------|------|---------------------------------|-----------------------|------|------------|
| | | | | | | |
| | | 1 | Лоток проволочный | | | |
| | | 2 | Соединитель с семью отверстиями | FC34247 | 1 | |
| | | 3 | Винт DIN 603 M6 x 20 | CM050620 | 2 | |
| | | 4 | Шайба | CM170600 | 2 | |
| | | 5 | Гайка с насечкой DIN 6923 M6 | CM100600 | 2 | |
| | | 6 | Комплект метизов №1 или №3 | CM350001/ CM350003 | * | |

| | | | | | | | | |
|----------|------------------|------|--------|--------------------|------------|----------------------------|------|--------|
| | | | | | | DKC-2014.F5.118 | | |
| Изм. | Кол.уч. | Лист | № док. | Подпись | Дата | Стадия | Лист | Листов |
| Разраб. | Асеев А.С. | | | <i>[Signature]</i> | 13.09.2013 | Р | | 1 |
| Пров. | Чердынченко Г.А. | | | <i>[Signature]</i> | 25.09.2013 | | | |
| Н.контр. | | | | | | | | |
| | | | | | | Изменение по ширине | | |
| | | | | | | Монтажный чертёж | | |
| | | | | | | DKC | | |



*Для фиксации платы на лотке произвести загиб лапок

Инв. № подл. Подпись и дата Взам. инв. №

| Поз. | Наименование | Код | Кол. | Примечание |
|------|-------------------|---------|------|------------|
| 1 | Лоток проволочный | | 1 | |
| 2 | Плата монтажная | FC37310 | 1 | |

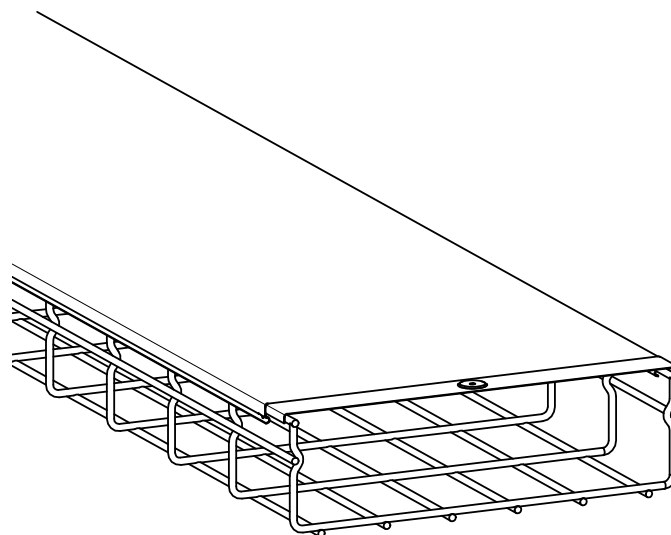
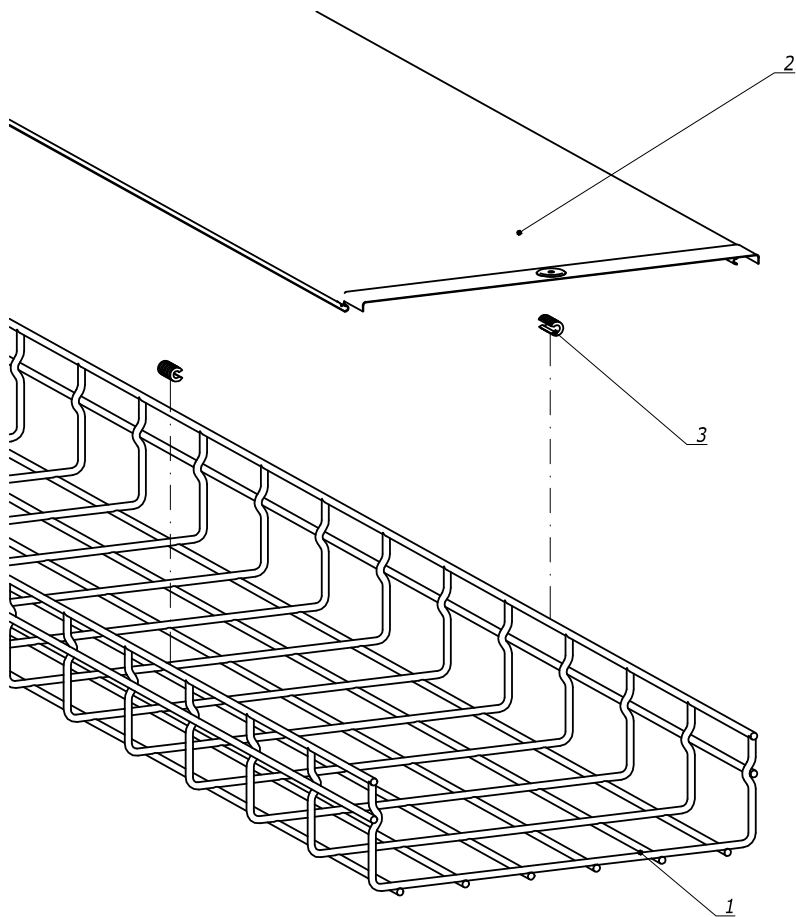
| Изм. | Кол.уч | Лист | №докум. | Подпись | Дата |
|----------|-------------------|------|---------|--------------------------|------------|
| Разраб. | Асеев А.С. | | | <i>Асеев</i> | 13.09.2013 |
| Пров. | Чередниченко Т.А. | | | <i>Т.А. Чередниченко</i> | 25.09.2013 |
| Н.контр. | | | | | |

DKC-2014.F5.119

Плата монтажная
Монтажный чертёж

| Стадия | Лист | Листов |
|--------|------|--------|
| Р | | 1 |

DKC



Инв. № подл. Подпись и дата Взам. инв. №

| Поз. | Наименование | Код | Кол. | Примечание |
|------|--------------------------|-----|------|----------------------------|
| 1 | Лоток проволочный | | 1 | |
| 2 | Крышка на прямой элемент | | 1 | |
| 3 | Держатель для крышки | | 2 | устанавливать через 1 метр |

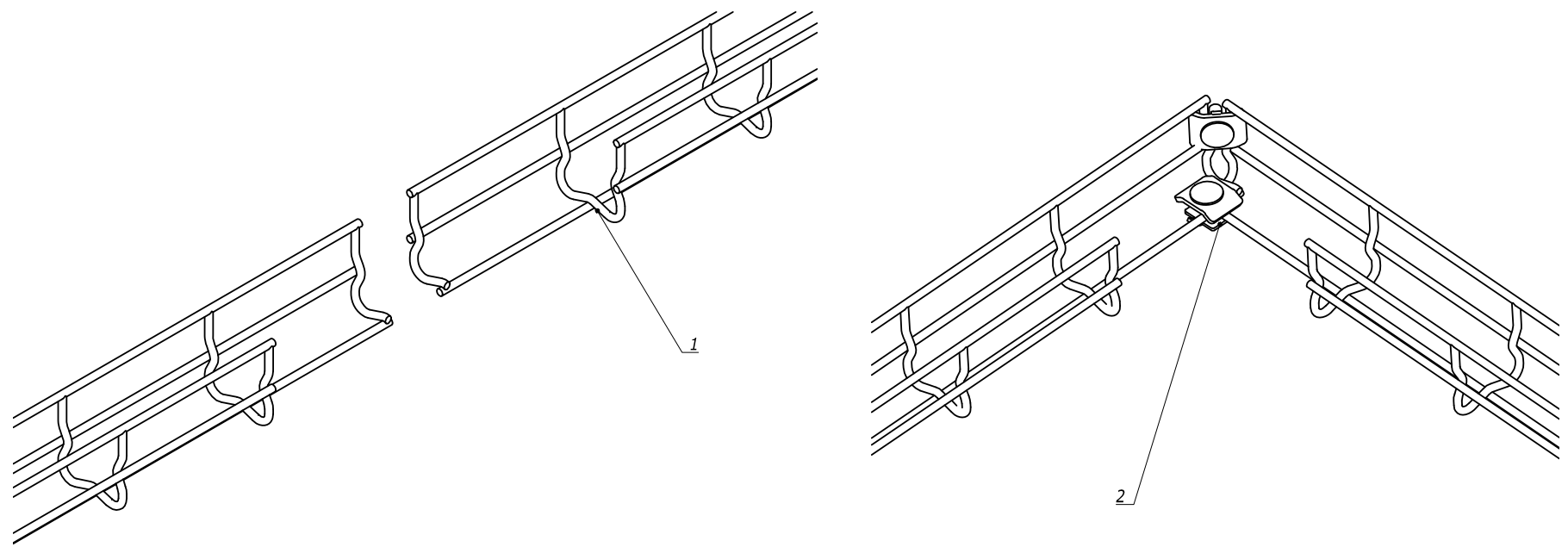
| Изм. | Кол.уч. | Лист | № док. | Подпись | Дата |
|----------|-------------------|------|--------|--------------------|------------|
| Разраб. | Асеев А.С. | | | <i>[Signature]</i> | 13.09.2013 |
| Пров. | Чередниченко Г.А. | | | <i>[Signature]</i> | 25.09.2013 |
| Н.контр. | | | | | |

DKC-2014.F5.120

Крышка
Монтажный чертёж

| Стадия | Лист | Листов |
|--------|------|--------|
| Р | | 1 |





Инв. № подл. Подпись и дата Взам. инв. №

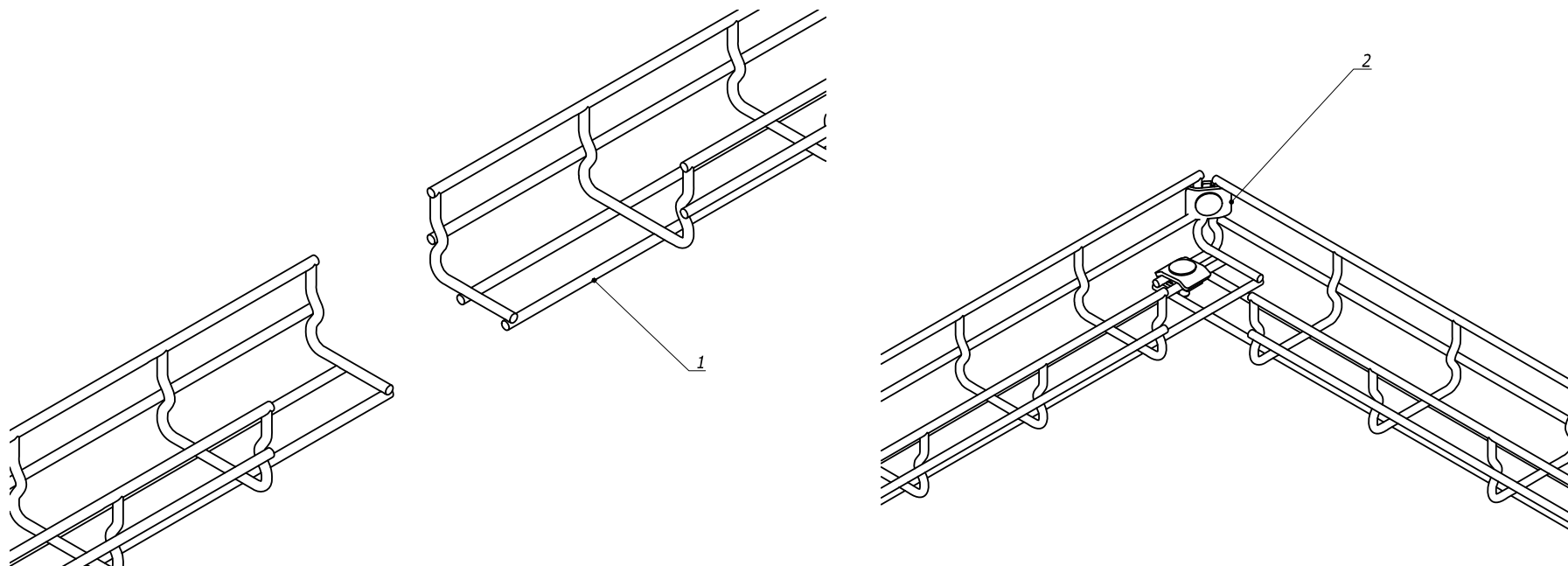
| Поз. | Наименование | Код | Кол. | Примечание |
|------|---------------------------------|-----------------------|------|------------|
| 1 | Лоток проволочный шириной 50 мм | | | |
| 2 | Комплект метизов №1 или №3 | СМ350001/ СМ350003 | 2 | |

| Изм. | Кол.уч | Лист | №док. | Подпись | Дата |
|----------|-------------------|------|-------|--------------|------------|
| Разраб. | Асеев А.С. | | | <i>Асеев</i> | 13.09.2013 |
| Пров. | Чередниченко Г.А. | | | <i>Г.А.</i> | 25.09.2013 |
| Н.контр. | | | | | |

DKC-2014.F5.125

| | | | | | |
|---|--|--|--------|------|--------|
| Поворот лотка шириной 50 мм под прямым углом Монтажный чертёж | | | Стадия | Лист | Листов |
| | | | Р | 1 | 1 |

DKC



| | | |
|--------------|----------------|--------------|
| Инв. № подл. | Подпись и дата | Взам. инв. № |
|--------------|----------------|--------------|

| Поз. | Наименование | Код | Кол. | Примечание |
|------|---------------------------------|-----------------------|------|------------|
| 1 | Лоток проволочный шириной 80 мм | | | |
| 2 | Комплект метизов №1 или №3 | СМ350001/ СМ350003 | 2 | |

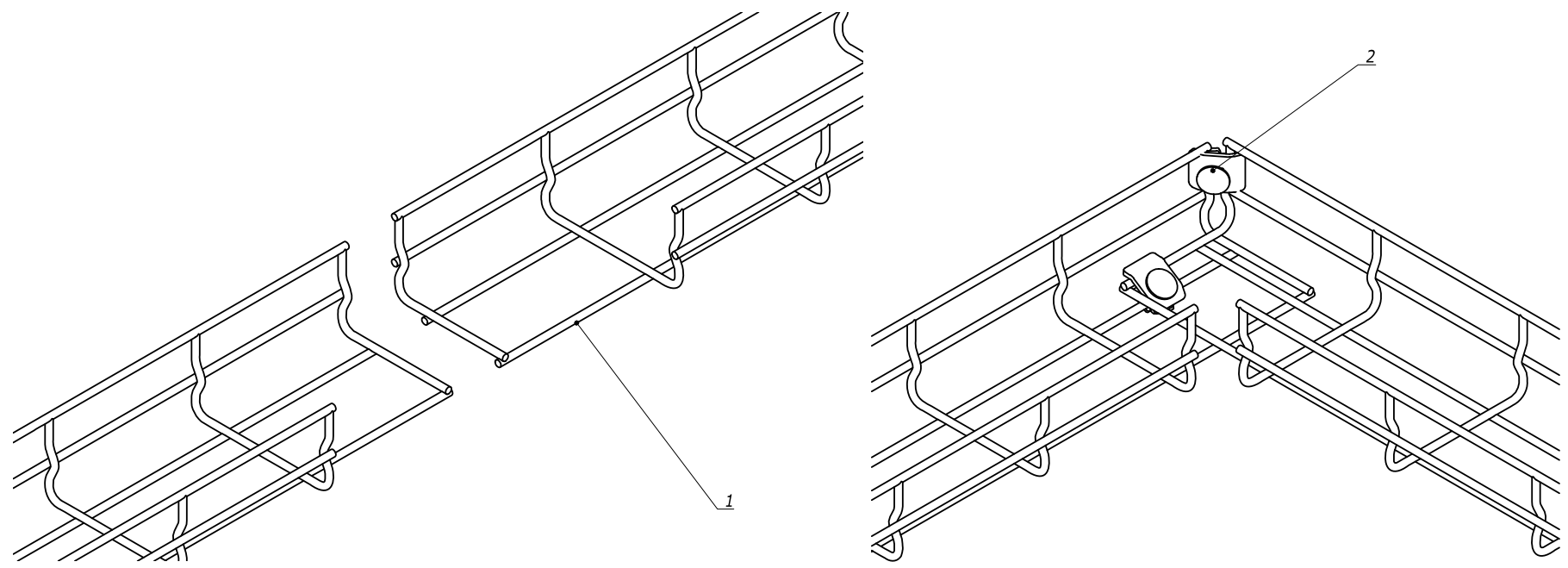
| Изм. | Кол.уч. | Лист | № док. | Подпись | Дата |
|----------|-------------------|------|--------|--------------------|------------|
| Разраб. | Асеев А.С. | | | <i>[Signature]</i> | 13.09.2013 |
| Пров. | Чередниченко Г.А. | | | <i>[Signature]</i> | 25.09.2013 |
| Н.контр. | | | | | |

DKC-2014.F5.126

Поворот лотка шириной 80 мм под прямым углом
Монтажный чертёж

| Стадия | Лист | Листов |
|--------|------|--------|
| Р | | 1 |





Инв. № подл. Подпись и дата Взам. инв. №

| Поз. | Наименование | Код | Кол. | Примечание |
|------|----------------------------------|-----------------------|------|------------|
| 1 | Лоток проволочный шириной 100 мм | | | |
| 2 | Комплект метизов №1 или №3 | СМ350001/ СМ350003 | 2 | |

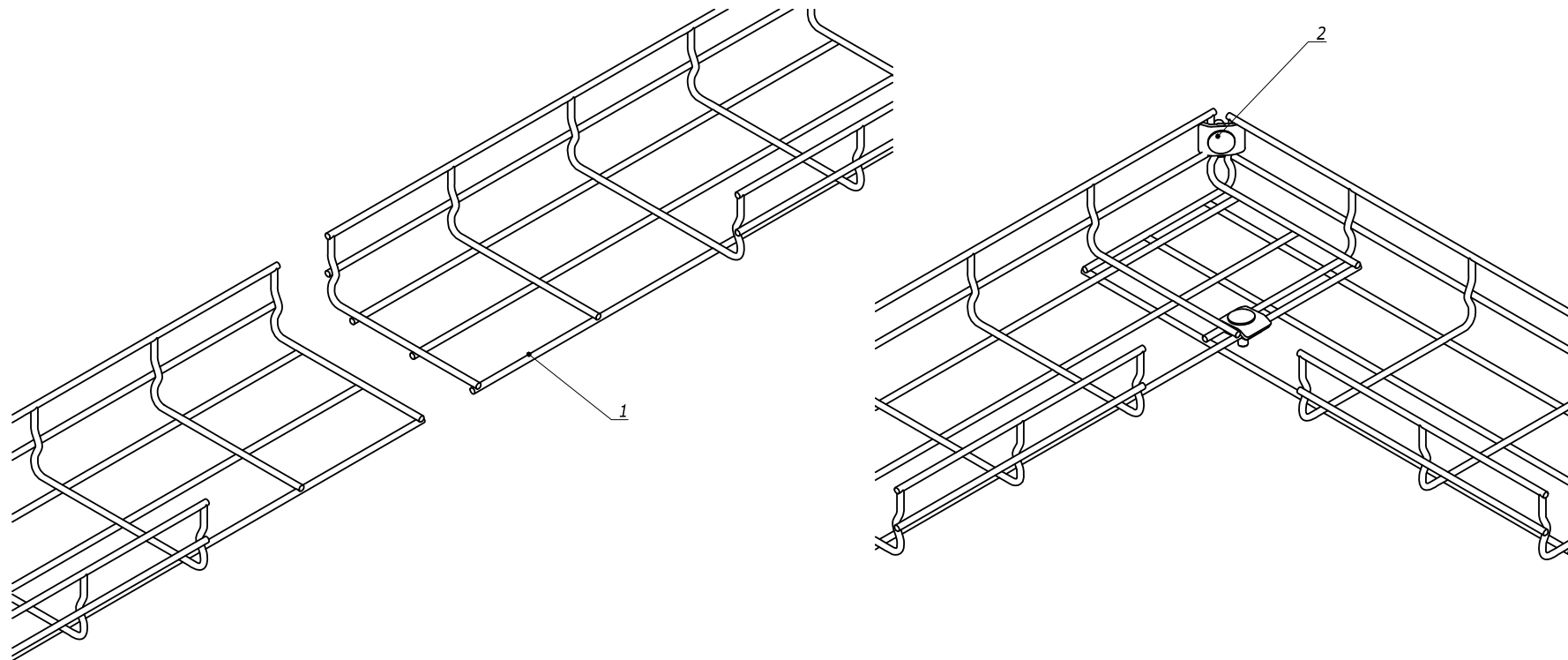
| Изм. | Кол.уч | Лист | №доку. | Подпись | Дата |
|----------|-------------------|------|--------|--------------|------------|
| Разраб. | Асеев А.С. | | | <i>Асеев</i> | 03.09.2013 |
| Пров. | Чередниченко Г.А. | | | <i>Г.А.</i> | 25.09.2013 |
| Н.контр. | | | | | |

DKC-2014.F5.127

Поворот лотка шириной 100 мм под прямым углом
Монтажный чертёж

| | | |
|--------|------|--------|
| Стадия | Лист | Листов |
| Р | | 1 |

DKC



| | | |
|--------------|----------------|--------------|
| Инв. № подл. | Подпись и дата | Взам. инв. № |
|--------------|----------------|--------------|

| Поз. | Наименование | Код | Кол. | Примечание |
|------|----------------------------------|-----------------------|------|------------|
| 1 | Лоток проволочный шириной 150 мм | | | |
| 2 | Комплект метизов №1 или №3 | СМ350001/ СМ350003 | 2 | |

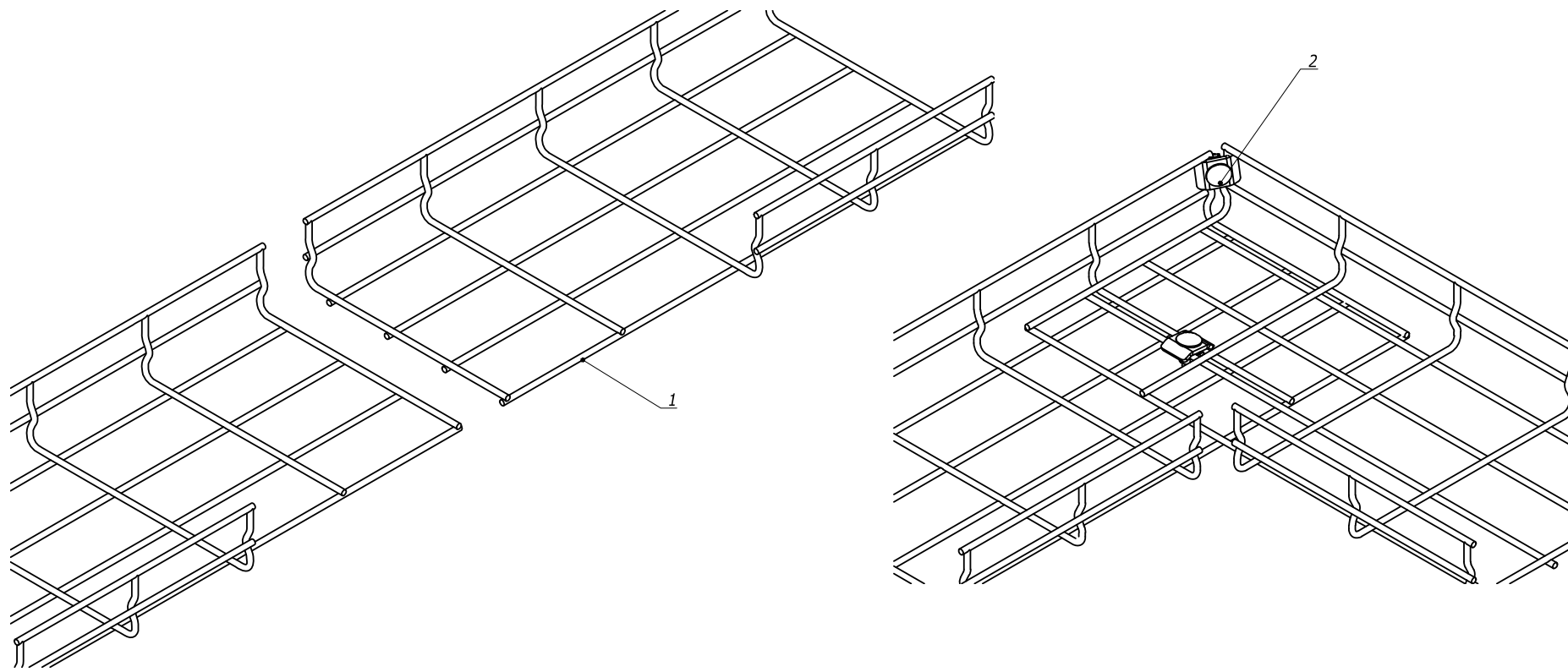
| Изм. | Кол.уч. | Лист | № док. | Подпись | Дата |
|----------|-------------------|------|--------|--------------------|------------|
| Разраб. | Асеев А.С. | | | <i>[Signature]</i> | 13.09.2013 |
| Пров. | Чередниченко Г.А. | | | <i>[Signature]</i> | 25.09.2013 |
| Н.контр. | | | | | |

DKC-2014.F5.128

Поворот лотка шириной
150 мм под прямым
углом
Монтажный чертёж

| Стадия | Лист | Листов |
|--------|------|--------|
| Р | | 1 |





Инв. № подл. Подпись и дата Взам. инв. №

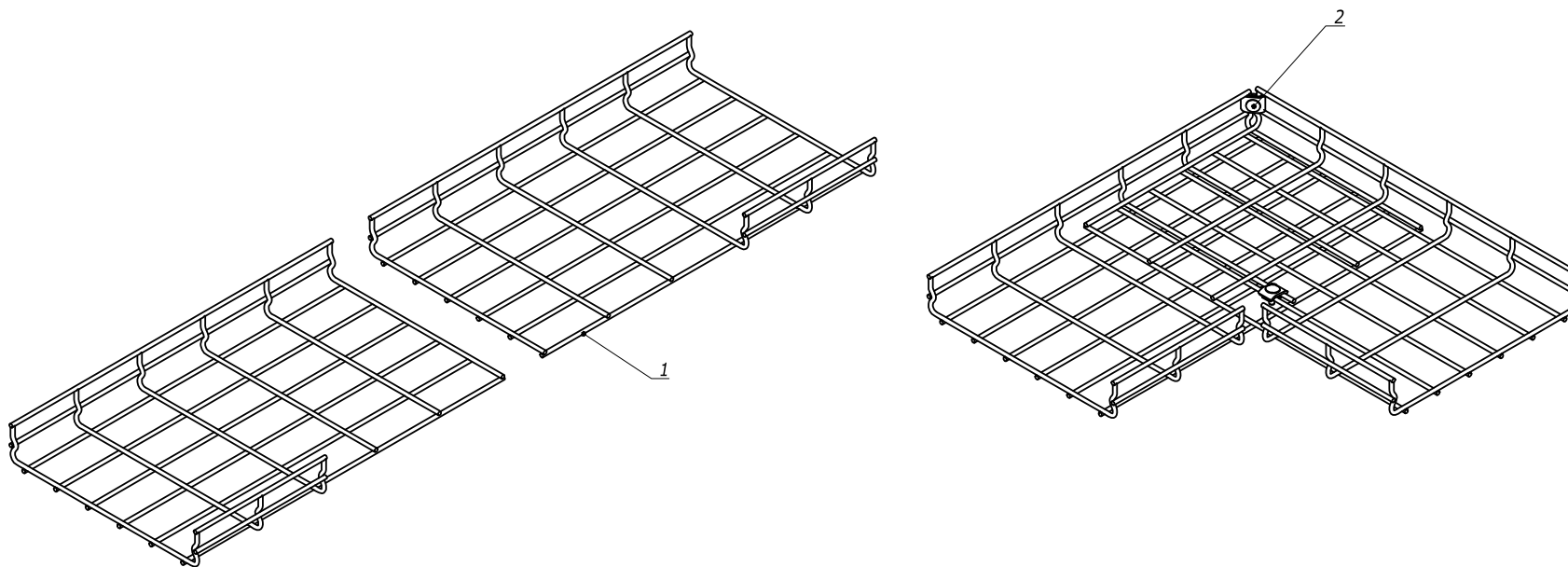
| Поз. | Наименование | Код | Кол. | Примечание |
|------|----------------------------------|-----------------------|------|------------|
| 1 | Лоток проволочный шириной 200 мм | | | |
| 2 | Комплект метизов №1 или №3 | СМ350001/ СМ350003 | 2 | |

| Изм. | Кол.уч | Лист | №док. | Подпись | Дата |
|----------|------------------|------|-------|--------------------|------------|
| Разраб. | Асеев А.С. | | | <i>Асеев</i> | 13.09.2013 |
| Пров. | Чередищенко Г.А. | | | <i>Чередищенко</i> | 25.09.2013 |
| Н.контр. | | | | | |

DKC-2014.F5.129
Поворот лотка шириной
200 мм под прямым
углом
Монтажный чертёж

| Стадия | Лист | Листов |
|--------|------|--------|
| Р | | 1 |


DKC

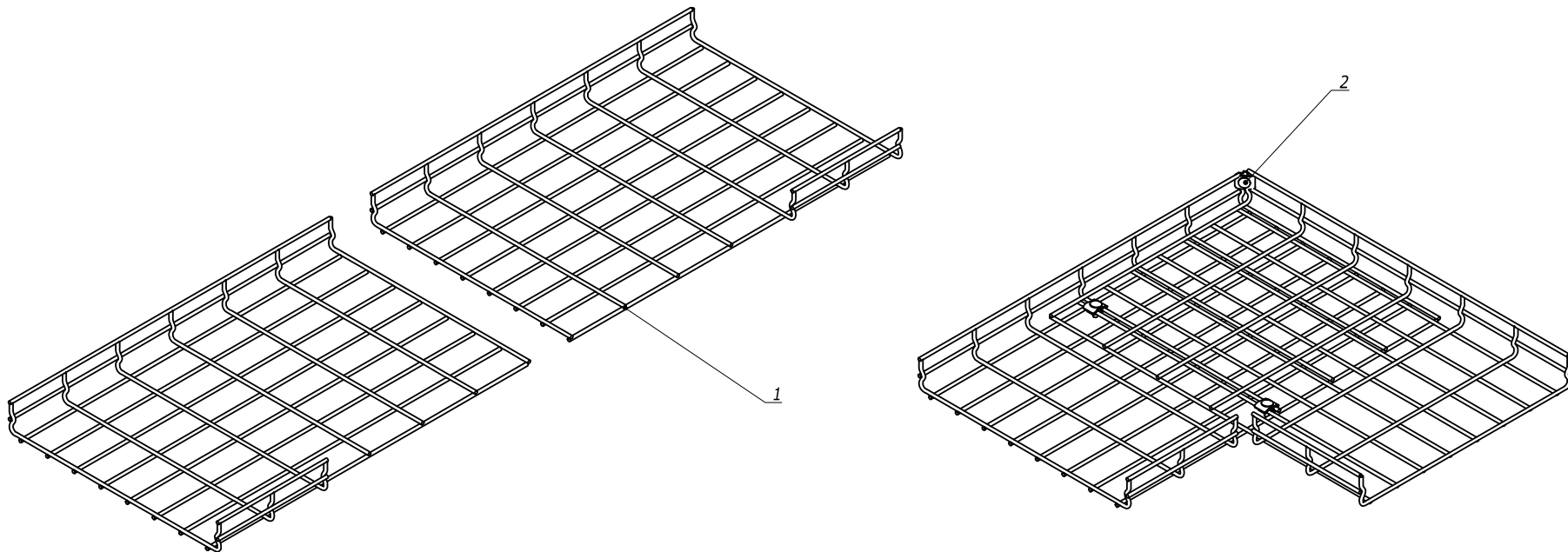


| | | |
|--------------|----------------|--------------|
| Инв. № подл. | Подпись и дата | Взам. инв. № |
|--------------|----------------|--------------|

| Поз. | Наименование | Код | Кол. | Примечание |
|------|----------------------------------|-----------------------|------|------------|
| 1 | Лоток проволочный шириной 300 мм | | | |
| 2 | Комплект метизов №1 или №3 | СМ350001/ СМ350003 | 2 | |

| Изм. | Кол.уч. | Лист | № док. | Подпись | Дата |
|----------|-------------------|------|--------|--------------------|------------|
| Разраб. | Асеев А.С. | | | <i>[Signature]</i> | 13.09.2013 |
| Пров. | Чередниченко Г.А. | | | <i>[Signature]</i> | 25.09.2013 |
| Н.контр. | | | | | |

| | | |
|---|--------|------|
| DKC-2014.F5.130 | | |
| Поворот лотка шириной 300 мм под прямым углом Монтажный чертёж | Стадия | Лист |
| | Р | 1 |
|  | | |



Инв. № подл. Подпись и дата Взам. инв. №

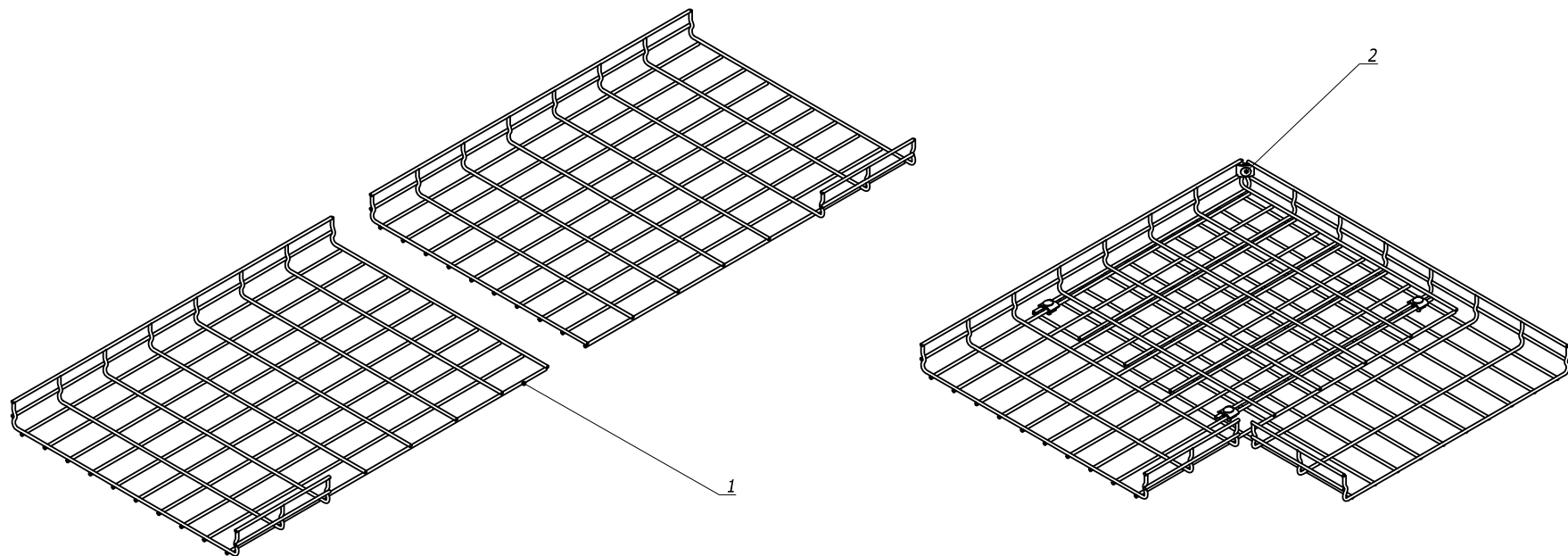
| Поз. | Наименование | Код | Кол. | Примечание |
|------|----------------------------------|-----------------------|------|------------|
| 1 | Лоток проволочный шириной 400 мм | | | |
| 2 | Комплект метизов №1 или №3 | СМ350001/ СМ350003 | 3 | |

| Изм. | Кол.уч | Лист | №докум. | Подпись | Дата |
|----------|-------------------|------|---------|--------------|------------|
| Разраб. | Асеев А.С. | | | <i>Асеев</i> | 03.09.2013 |
| Пров. | Чередниченко Г.А. | | | <i>Г.А.</i> | 25.09.2013 |
| Н.контр. | | | | | |

DKC-2014.F5.131
Поворот лотка шириной 400 мм под прямым углом
Монтажный чертёж

| Стадия | Лист | Листов |
|--------|------|--------|
| Р | | 1 |

DKC



| | | |
|--------------|----------------|--------------|
| Инв. № подл. | Подпись и дата | Взам. инв. № |
| | | |

| Поз. | Наименование | Код | Кол. | Примечание |
|------|----------------------------------|-----------------------|------|------------|
| 1 | Лоток проволочный шириной 500 мм | | | |
| 2 | Комплект метизов №1 или №3 | СМ350001/ СМ350003 | 4 | |

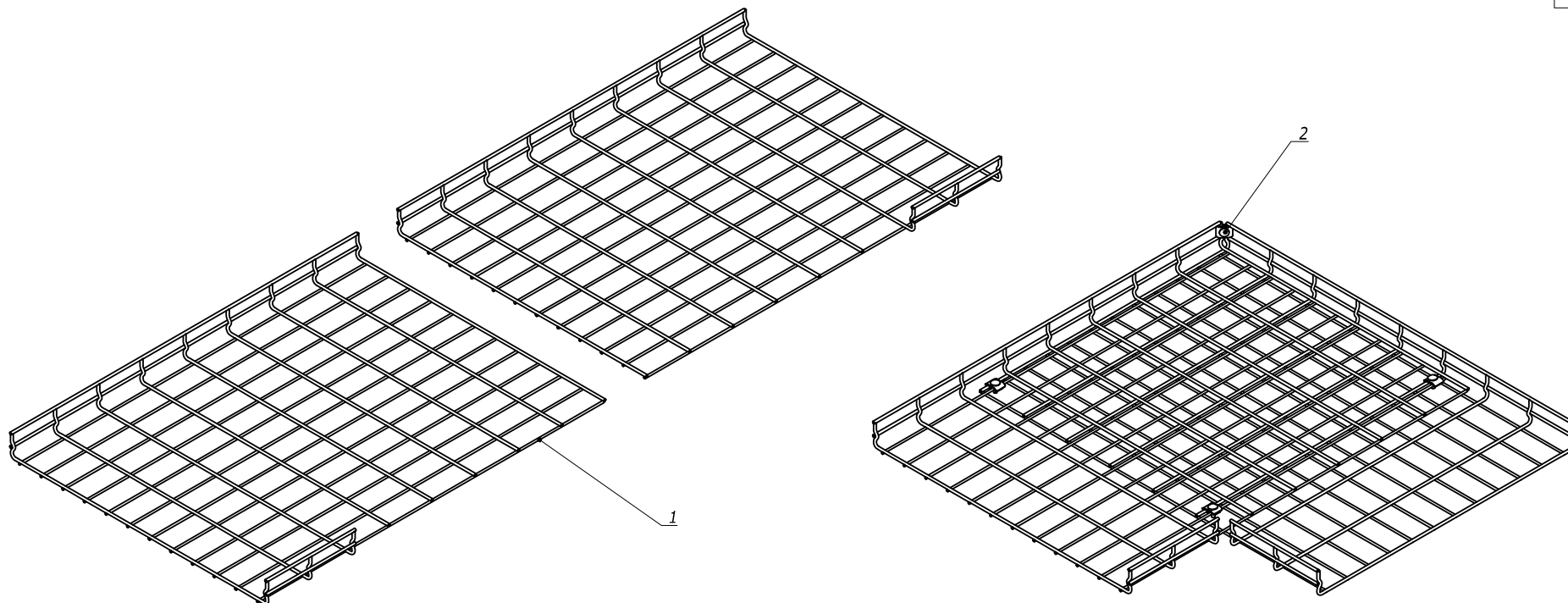
| Изм. | Кол.уч. | Лист | № док. | Подпись | Дата |
|----------|-------------------|------|--------|--------------------|------------|
| Разраб. | Асеев А.С. | | | <i>[Signature]</i> | 13.09.2013 |
| Пров. | Чередниченко Г.А. | | | <i>[Signature]</i> | 25.09.2013 |
| Н.контр. | | | | | |

DKC-2014.F5.132

Поворот лотка
шириной 500 мм под
прямым углом
Монтажный чертёж

| Стадия | Лист | Листов |
|--------|------|--------|
| Р | | 1 |





Инв. № подл. Подпись и дата Взам. инв. №

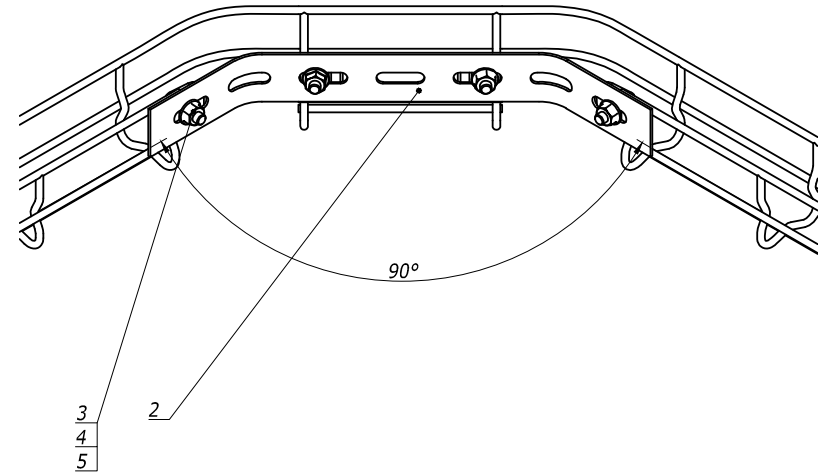
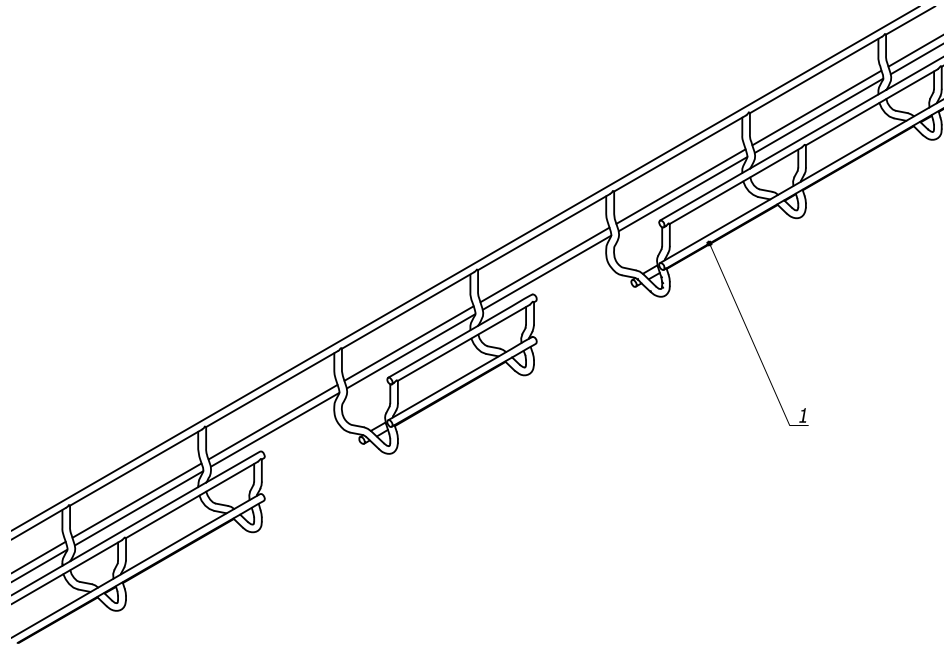
| Поз. | Наименование | Код | Кол. | Примечание |
|------|----------------------------------|-----------------------|------|------------|
| 1 | Лоток проволочный шириной 600 мм | | | |
| 2 | Комплект метизов №1 или №3 | СМ350001/ СМ350003 | 4 | |

| Изм. | Кол.уч. | Лист | №док. | Подпись | Дата |
|----------|-------------------|------|-------|--------------|------------|
| Разраб. | Асеев А.С. | | | <i>Асеев</i> | 03.09.2013 |
| Пров. | Чередниченко Т.А. | | | <i>Т.А.</i> | 25.09.2013 |
| Н.контр. | | | | | |

DKC-2014.F5.133
Поворот лотка шириной 600 мм под прямым углом
 Монтажный чертёж

| Стадия | Лист | Листов |
|--------|------|--------|
| Р | | 1 |

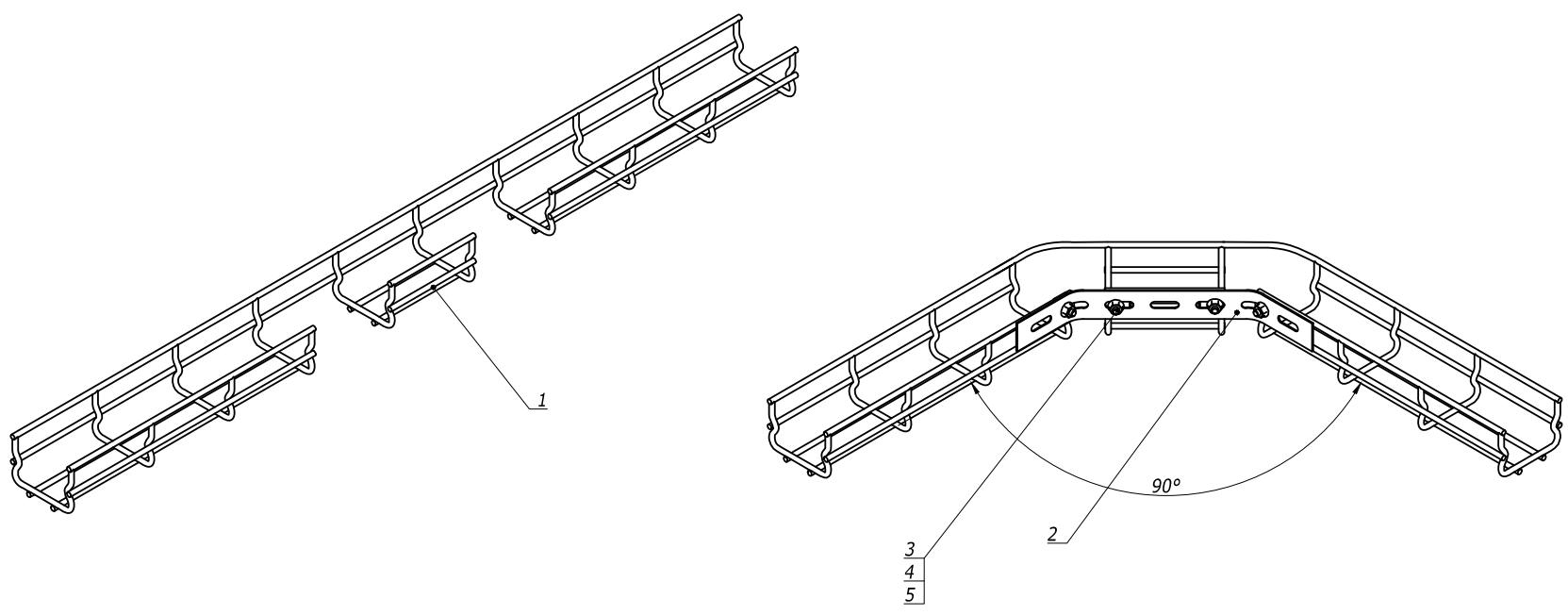
DKC



Инв. № подл. Подпись и дата
 Взам. инв. №

| Поз. | Наименование | Код | Кол. | Примечание |
|------|---------------------------------|----------|------|------------|
| 1 | Лоток проволочный шириной 50 мм | | | |
| 2 | Соединитель с семью отверстиями | FC37008 | 1 | |
| 3 | Винт DIN 603 M6x20 | CM050620 | 4 | |
| 4 | Шайба | CM170600 | 4 | |
| 5 | Гайка с насечкой DIN 6923 M6 | CM100600 | 4 | |

| | | | | | | | | | | | |
|----------|-------------------|------|--------|--------------------|------------|---|--|--|------------|------|--------|
| | | | | | | DKC-2014.F5.134 | | | | | |
| Изм. | Кол.уч | Лист | № док. | Подпись | Дата | Поворот лотка шириной 50 мм большим радиусом Монтажный чертёж | | | | | |
| Разраб. | Асеев А.С. | | | <i>[Signature]</i> | 13.09.2013 | | | | Стадия | Лист | Листов |
| Пров. | Чередниченко Г.А. | | | <i>[Signature]</i> | 25.09.2013 | | | | Р | | 1 |
| Н.контр. | | | | | | | | | DKC | | |



Инв. № подл. Подпись и дата Взам. инв. №

| Поз. | Наименование | Код | Кол. | Примечание |
|------|---------------------------------|-----------|------|------------|
| 1 | Лоток проволочный шириной 80 мм | | | |
| 2 | Соединитель с семью отверстиями | FC37008 | 1 | |
| 3 | Винт DIN 603 M6x20 | CM 050620 | 4 | |
| 4 | Шайба | CM 170600 | 4 | |
| 5 | Гайка с насечкой DIN 6923 M6 | CM 100600 | 4 | |

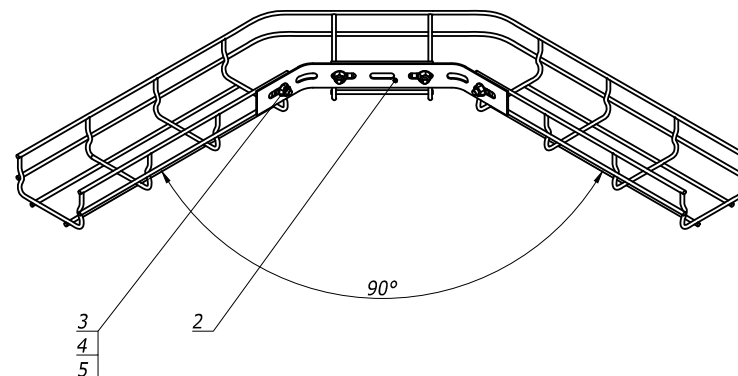
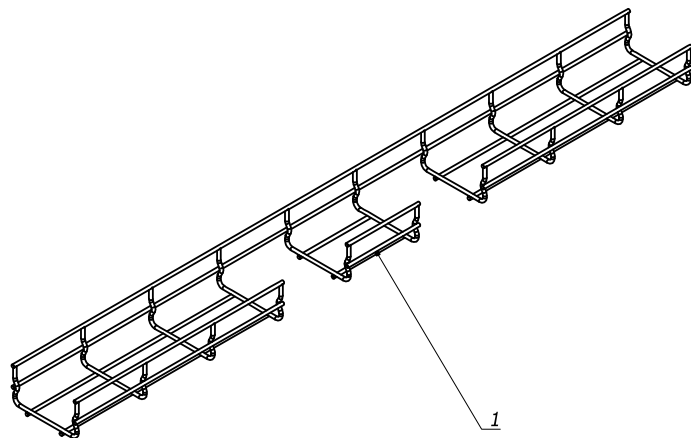
| Изм. | Кол.уч | Лист | № док. | Подпись | Дата |
|----------|-------------------|------|--------|--------------|------------|
| Разраб. | Асеев А.С. | | | <i>Асеев</i> | 13.09.2013 |
| Пров. | Чередниченко Г.А. | | | <i>Г.А.</i> | 25.09.2013 |
| Н.контр. | | | | | |

DKC-2014.F5.135

Поворот лотка шириной 80 мм большим радиусом
 Монтажный чертёж

| | | |
|--------|------|--------|
| Стадия | Лист | Листов |
| Р | | 1 |

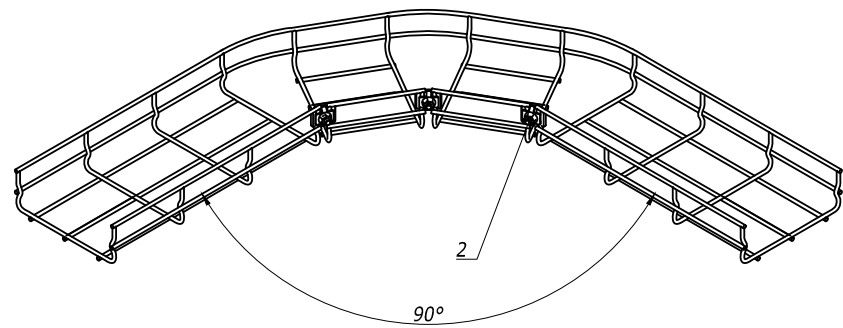
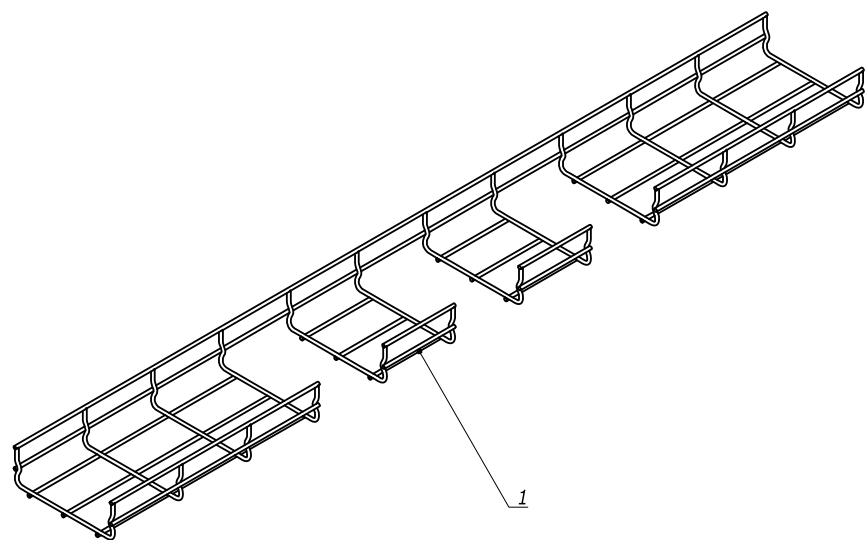
DKC



Взам. инв. №
 Подпись и дата
 Инв. № подл.

| Поз. | Наименование | Код | Кол. | Примечание |
|------|----------------------------------|----------|------|------------|
| 1 | Лоток проволочный шириной 100 мм | | | |
| 2 | Соединитель с семью отверстиями | FC37008 | 1 | |
| 3 | Винт DIN 603 M6 x 20 | CM050620 | 4 | |
| 4 | Шайба | CM170600 | 4 | |
| 5 | Гайка с насечкой DIN 6923 M6 | CM100600 | 4 | |

| | | | | | | | | | |
|----------|------------------|------|--------|--------------------|------------|--|--------|------|--------|
| | | | | | | DKC-2014.F5.136 | | | |
| Изм. | Кол.уч. | Лист | № док. | Подпись | Дата | Поворот лотка шириной 100 мм большим радиусом Монтажный чертёж | Стадия | Лист | Листов |
| Разраб. | Асеев А.С. | | | <i>[Signature]</i> | 13.09.2013 | | Р | | 1 |
| Пров. | Чередищенко Г.А. | | | <i>[Signature]</i> | 25.09.2013 | | | | |
| Н.контр. | | | | | | | | | |
| | | | | | | DKC | | | |



Инв. № подл. Подпись и дата Взам. инв. №

| Поз. | Наименование | Код | Кол. | Примечание |
|------|----------------------------------|-----------------------|------|------------|
| 1 | Лоток проволочный шириной 150 мм | | | |
| 2 | Комплект метизов №1 или №3 | СМ350001/ СМ350003 | 3 | |

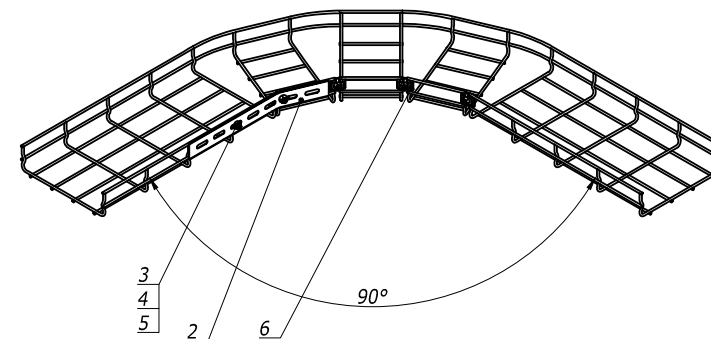
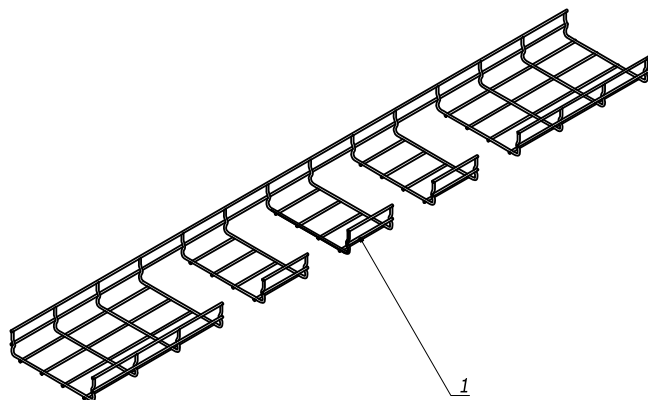
| Изм. | Кол.уч | Лист | №док. | Подпись | Дата |
|----------|-------------------|------|-------|---------------------|------------|
| Разраб. | Асеев А.С. | | | <i>Асеев</i> | 13.09.2013 |
| Пров. | Чередниченко Г.А. | | | <i>Чередниченко</i> | 25.09.2013 |
| Н.контр. | | | | | |

DKC-2014.F5.137

Поворот лотка шириной 150 мм большим радиусом
Монтажный чертёж

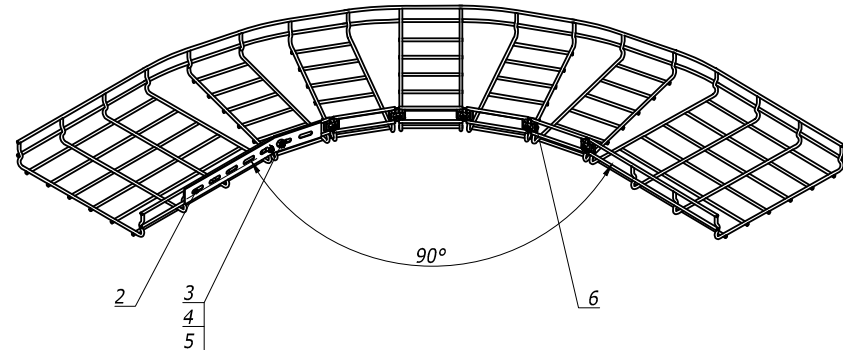
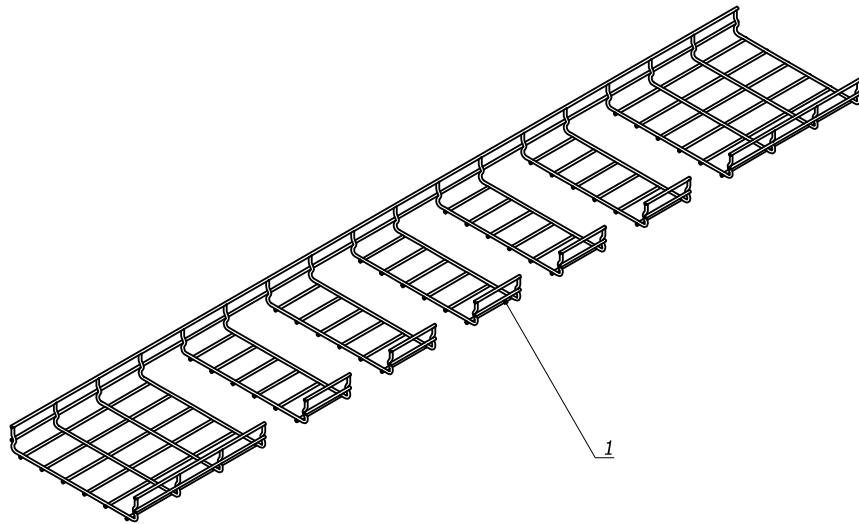
| | | |
|--------|------|--------|
| Стадия | Лист | Листов |
| Р | | 1 |

DKC



| Инв. № подл. | Подпись и дата | Взам. инв. № | Поз. | Наименование | Код | Кол. | Примечание |
|--------------|----------------|--------------|------|----------------------------------|-----------------------|------|------------|
| | | | 1 | Лоток проволочный шириной 200 мм | | | |
| | | | 2 | Соединитель с семью отверстиями | FC37008 | 1 | |
| | | | 3 | Винт DIN 603 M6x20 | CM050620 | 2 | |
| | | | 4 | Шайба | CM170600 | 2 | |
| | | | 5 | Гайка с насечкой DIN 6923 M6 | CM100600 | 2 | |
| | | | 6 | Комплект метизов №1 или №3 | CM350001/ CM350003 | 3 | |

| | | | | | | | | | |
|----------|-------------------|------|--------|--------------------|------------|---|--------|------|--------|
| | | | | | | DKC-2014.F5.138 | | | |
| Изм. | Кол.уч. | Лист | № док. | Подпись | Дата | Поворот лотка шириной 200 мм большим радиусом Монтажный чертёж | Стадия | Лист | Листов |
| Разраб. | Асеев А.С. | | | <i>[Signature]</i> | 13.09.2013 | | Р | | 1 |
| Пров. | Чередниченко Г.А. | | | <i>[Signature]</i> | 25.09.2013 | | | | |
| Н.контр. | | | | | |  | | | |



Взам. инв. №
Подпись и дата
Инв. № подл.

| Поз. | Наименование | Код | Кол. | Примечание |
|------|----------------------------------|-----------------------|------|------------|
| 1 | Лоток проволочный шириной 300 мм | | | |
| 2 | Соединитель с семью отверстиями | FC37008 | 1 | |
| 3 | Винт DIN 603 M6x20 | CM050620 | 2 | |
| 4 | Шайба | CM170600 | 2 | |
| 5 | Гайка с насечкой DIN 6923 M6 | CM100600 | 2 | |
| 6 | Комплект метизов №1 или №3 | CM350001/ CM350003 | 5 | |

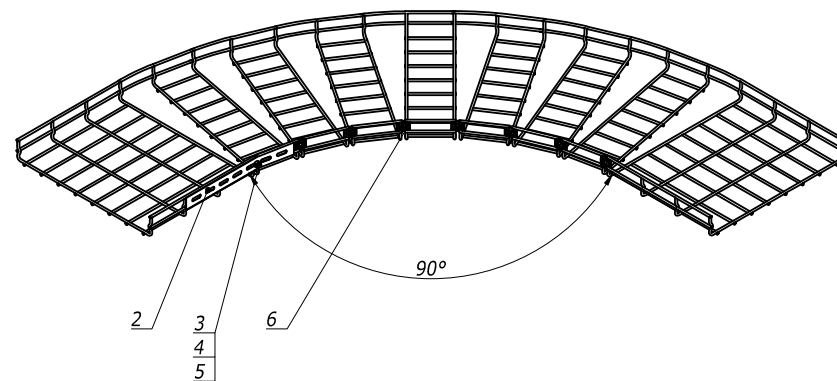
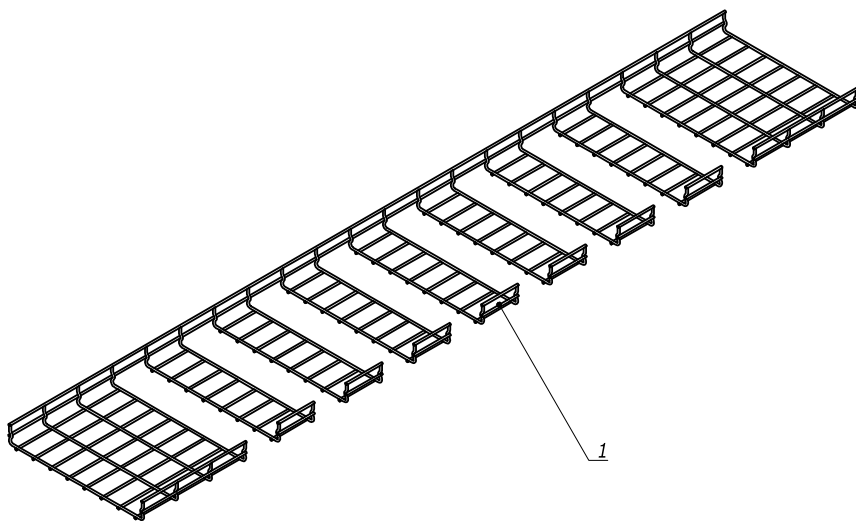
| Изм. | Кол.уч | Лист | №доку. | Подпись | Дата |
|----------|-------------------|------|--------|---------------------|------------|
| Разраб. | Асеев А.С. | | | <i>Асеев</i> | 13.09.2013 |
| Пров. | Чередниченко Г.А. | | | <i>Чередниченко</i> | 25.09.2013 |
| Н.контр. | | | | | |

DKC-2014.F5.139

Поворот лотка шириной 300 мм большим радиусом
Монтажный чертёж

| | | |
|--------|------|--------|
| Стадия | Лист | Листов |
| Р | | 1 |

DKC



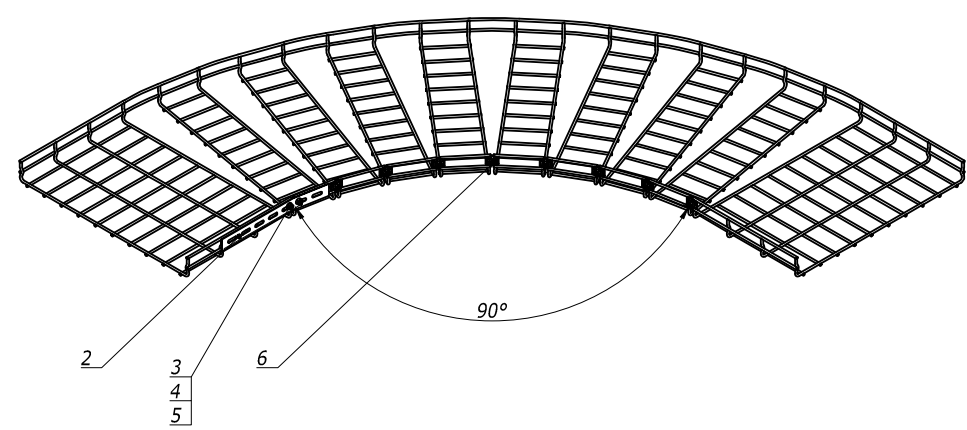
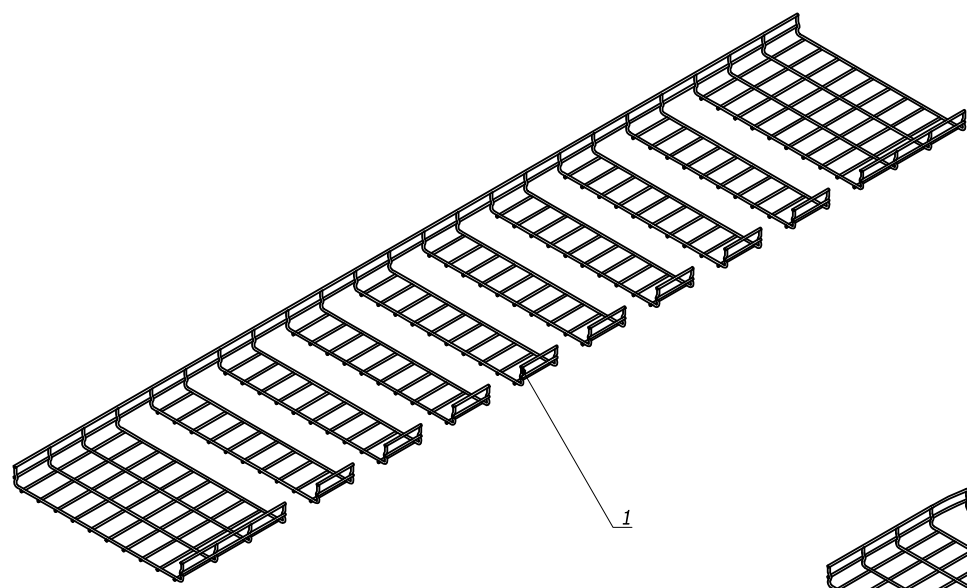
Взам. инв. №

Подпись и дата

Инв. № подл.

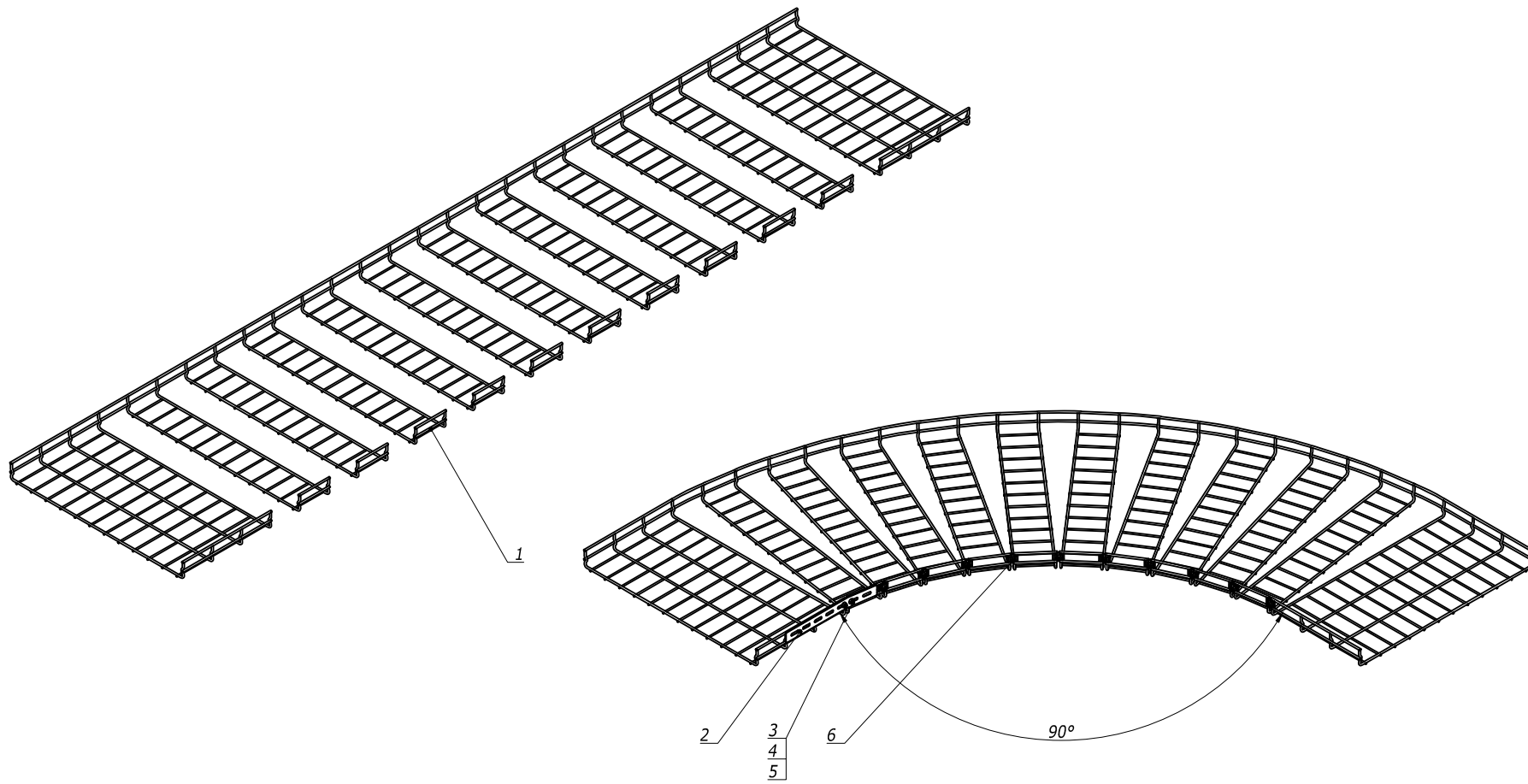
| Поз. | Наименование | Код | Кол. | Примечание |
|------|----------------------------------|-----------------------|------|------------|
| 1 | Лоток проволочный шириной 400 мм | | | |
| 2 | Соединитель с семью отверстиями | FC37008 | 1 | |
| 3 | Винт DIN 603 M6 x 20 | CM050620 | 2 | |
| 4 | Шайба | CM170600 | 2 | |
| 5 | Гайка с насечкой DIN 6923 M6 | CM100600 | 2 | |
| 6 | Комплект метизов №1 или №3 | CM350001/ CM350003 | 5 | |

| | | | | | | | | | |
|----------|-------------------|------|--------|--------------------|------------|---|--------|------|--------|
| | | | | | | DKC-2014.F5.140 | | | |
| Изм. | Кол.уч. | Лист | № док. | Подпись | Дата | Поворот лотка шириной 400 мм большим радиусом Монтажный чертёж | Стадия | Лист | Листов |
| Разраб. | Асеев А.С. | | | <i>[Signature]</i> | 13.09.2013 | | Р | | 1 |
| Пров. | Чередниченко Г.А. | | | <i>[Signature]</i> | 25.09.2013 | | | | |
| Н.контр. | | | | | | DKC | | | |



| | | | | | | | |
|--------------|----------------|--------------|------|----------------------------------|-----------------------|------|------------|
| Инв. № подл. | Подпись и дата | Взам. инв. № | Поз. | Наименование | Код | Кол. | Примечание |
| | | | 1 | Лоток проволочный шириной 500 мм | | | |
| | | | 2 | Соединитель с семью отверстиями | FC37008 | 1 | |
| | | | 3 | Винт DIN 603 M6 x20 | CM050620 | 2 | |
| | | | 4 | Шайба | CM170600 | 2 | |
| | | | 5 | Гайка с насечкой DIN 6923 M6 | CM100600 | 2 | |
| | | | 6 | Комплект метизов №1 или №3 | CM350001/ CM350003 | 8 | |

| | | | | | | | | | | | |
|----------|--------------------|------|---------|--------------|------------|---|--|--|--------|------|--------|
| | | | | | | DKC-2014.F5.141 | | | | | |
| Изм. | Кол.уч. | Лист | №докум. | Подпись | Дата | Поворот лотка шириной 500 мм большим радиусом Монтажный чертёж | | | | | |
| Разраб. | Асеев А.С. | | | <i>Асеев</i> | 13.09.2013 | | | | Стадия | Лист | Листов |
| Пров. | Черединыченко Т.А. | | | <i>Т.А.</i> | 25.09.2013 | | | | Р | | 1 |
| Н.контр. | | | | | | | | | | | |



Взам. инв. Л. Ф.
Подпись и дата
Инв. № подл.

| Поз. | Наименование | Код | Кол. | Примечание |
|------|----------------------------------|-----------------------|------|------------|
| 1 | Лоток проволочный шириной 600 мм | | | |
| 2 | Соединитель с семью отверстиями | FC37008 | 1 | |
| 3 | Винт DIN 603 M6 x 20 | CM050620 | 2 | |
| 4 | Шайба | CM170600 | 2 | |
| 5 | Гайка с насечкой DIN 6923 M6 | CM100600 | 2 | |
| 6 | Комплект метизов №1 или №3 | CM350001/ CM350003 | 10 | |

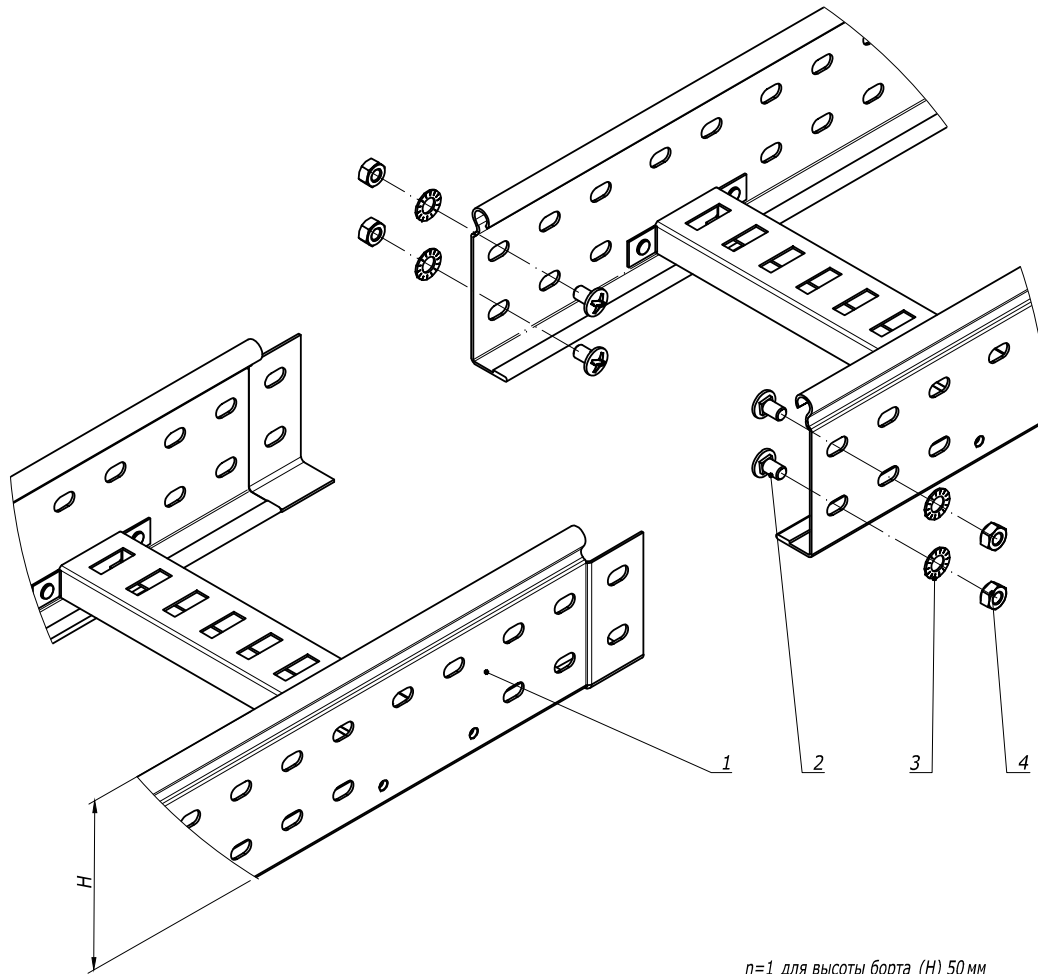
| Изм. | Кол.уч. | Лист | № док. | Подпись | Дата |
|----------|-------------------|------|--------|--------------------|------------|
| Разраб. | Асеев А.С. | | | <i>[Signature]</i> | 13.09.2013 |
| Пров. | Чередниченко Г.А. | | | <i>[Signature]</i> | 25.09.2013 |
| Н.контр. | | | | | |

DKC-2014.F5.142

Поворот лотка
шириной 600 мм
большим радиусом
Монтажный чертёж

| Стадия | Лист | Листов |
|--------|------|--------|
| Р | | 1 |





n=1 для высоты борта (H) 50 мм
 n=2 для высоты борта (H) 80 мм и 100 мм

Инв. № подл. Подпись и дата Взам. инв. №

| Поз. | Наименование | Код | Кол. | Примечание |
|------|-------------------------------|----------|------|------------|
| 1 | Лоток лест-ый прямой элемент | | | |
| 2 | Винт М6х10 | СМ010610 | пх2 | |
| 3 | Гайка шестигранная М6 DIN 934 | СМ110600 | пх2 | |
| 4 | Шайба стопорная М6 DIN 6798А | СМ220600 | пх2 | |

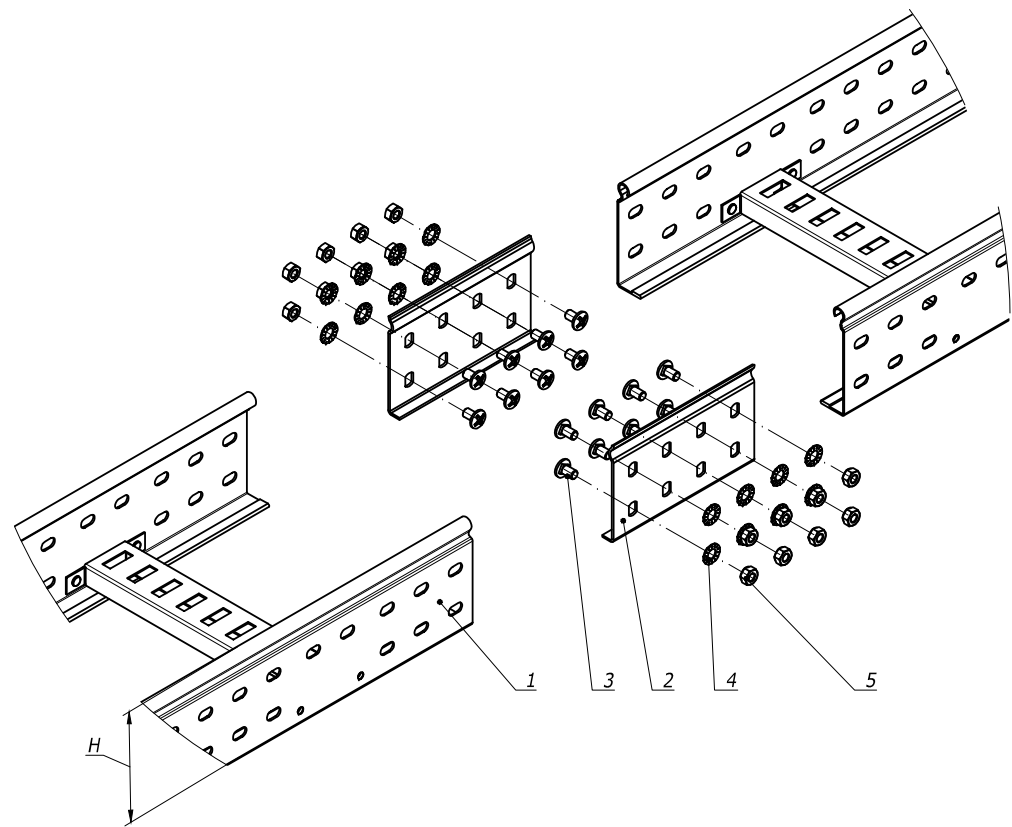
| Изм. | Кол.уч | Лист | №доку. | Подпись | Дата |
|----------|-------------------|------|--------|--------------|------------|
| Разраб. | Асеев А.С. | | | <i>Асеев</i> | 13.09.2013 |
| Пров. | Чередниченко Г.А. | | | <i>Г.А.</i> | 26.09.2013 |
| Н.контр. | | | | | |

DKC-2014.L5.155

Соединение "папа-мама"
 (схема 1)
 Монтажный чертёж

| Стадия | Лист | Листов |
|--------|------|--------|
| Р | 1 | 6 |



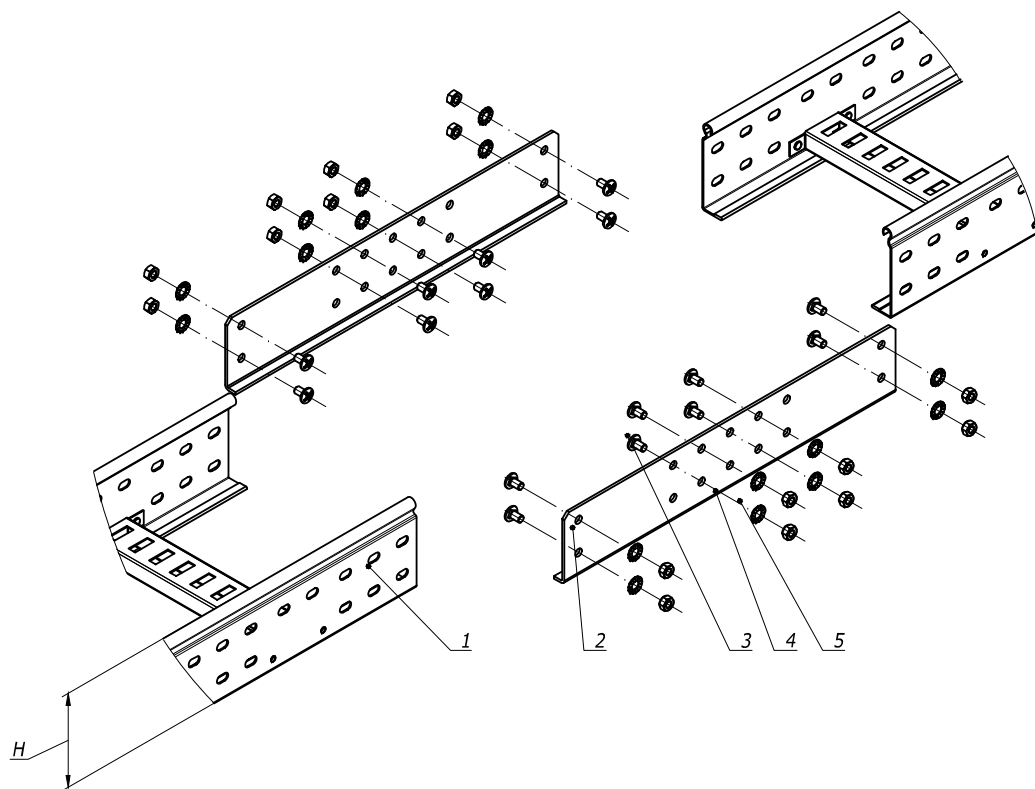


n=1 для высоты борта (H) 50 мм
 n=2 для высоты борта (H) 80 мм и 100 мм

Инв. № подл. Подпись и дата Взам. инв. №

| Поз. | Наименование | Код | Кол. | Примечание |
|------|-------------------------------|----------|------|------------|
| 1 | Лоток лест-ый прямой элемент | | | |
| 2 | Усиленные соединители GTO L | | 2 | |
| 3 | Винт М6х10 | СМ010610 | пх8 | |
| 4 | Гайка шестигранная М6 DIN 934 | СМ110600 | пх8 | |
| 5 | Шайба стопорная М6 DIN 6798А | СМ220600 | пх8 | |

| | | | | | |
|--|-------------------|------|--------|--------------------|------------|
| DKC-2014.L5.156 | | | | | |
| Изм. | Кол.уч. | Лист | № док. | Подпись | Дата |
| Разраб. | Асеев А.С. | | | <i>[Signature]</i> | 13.09.2013 |
| Пров. | Чередниченко Г.А. | | | <i>[Signature]</i> | 26.09.2013 |
| Н.контр. | | | | | |
| Соединения лотков в местах однотипных окончаний (схема 2) | | | | Стадия | Лист |
| Монтажный чертёж | | | | Р | 1 |
| | | | | Листов | 6 |
| DKC | | | | | |



n=1 для высоты борта (H) 50 мм
 n=2 для высоты борта (H) 80 мм и 100 мм

Инв. № подл. Подпись и дата. Взам. инв. №

| Поз. | Наименование | Код | Кол. | Примечание |
|------|-------------------------------|----------|------|------------|
| 1 | Лоток лест-ый прямой элемент | | | |
| 2 | Соединитель внешний GTO LI | | 2 | |
| 3 | Винт М6х10 | СМ010610 | nх8 | |
| 4 | Гайка шестигранная М6 DIN 934 | СМ110600 | nх8 | |
| 5 | Шайба стопорная М6 DIN 6798А | СМ220600 | nх8 | |

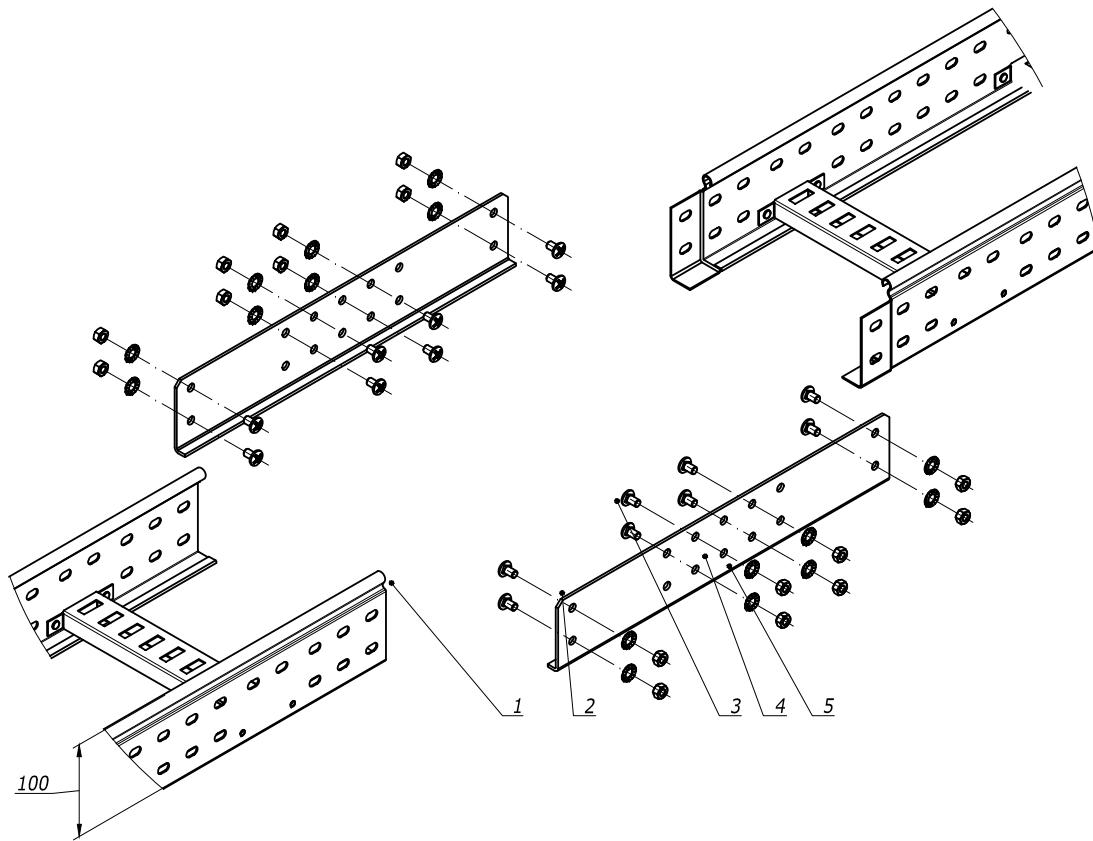
| Изм. | Кол.уч | Лист | №док. | Подпись | Дата |
|----------|-------------------|------|-------|---------------------|------------|
| Разраб. | Асеев А.С. | | | <i>Асеев</i> | 13.09.2013 |
| Пров. | Чередниченко Г.А. | | | <i>Чередниченко</i> | 26.09.2013 |
| Н.контр. | | | | | |

DKC-2014.L5.157

Соединения лотков одностипных
 окончаний на высоконагруженных
 участках трассы (схема 3)
 Монтажный чертёж

| Стадия | Лист | Листов |
|--------|------|--------|
| Р | 1 | 6 |

DKC



Инв. № подл. Подпись и дата
 Взам. инв. №

| Поз. | Наименование | Код | Кол. | Примечание |
|------|---|----------|------|------------|
| 1 | Лоток лест-ый прямой элемент | | | |
| 2 | Соединитель внешний GTO LI | | 2 | |
| 3 | Винт с квадратным подголовником DIN 603 M6x25 | CM010625 | пх8 | |
| 4 | Гайка шестигранная M6 DIN 934 | CM110600 | пх8 | |
| 5 | Шайба стопорная M6 DIN 6798A | CM220600 | пх8 | |

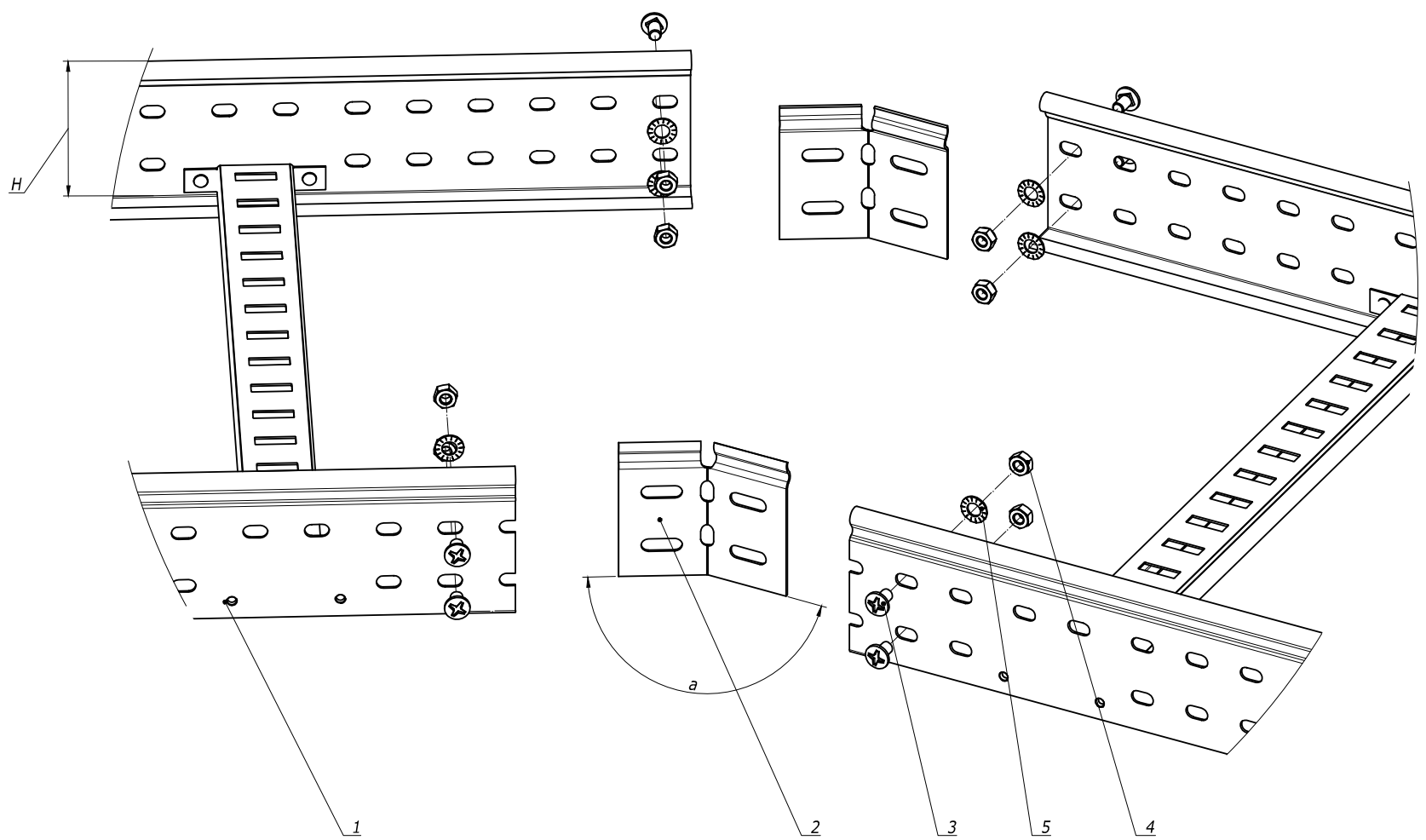
| Изм. | Кол.уч. | Лист | № док. | Подпись | Дата |
|----------|------------------|------|--------|--------------------|------------|
| Разраб. | Асеев А.С. | | | <i>[Signature]</i> | 13.09.2013 |
| Пров. | Чередищенко Г.А. | | | <i>[Signature]</i> | 26.09.2013 |
| Н.контр. | | | | | |

DKC-2014.L5.158

Соединения лотков при больших пролетах и на высоконагруженных участках трассы (схема 4)
 Монтажный чертёж

| Стадия | Лист | Листов |
|--------|------|--------|
| Р | 1 | 6 |





- 1. a - угол поворота трассы
- 2. n=1 для высоты борта (H) 50 мм
n=2 для высоты борта (H) 80 мм и 100 мм

Инв. № подл. Подпись и дата. Взам. инв. №

| Поз. | Наименование | Код | Кол. | Примечание |
|------|---|----------|------|------------|
| 1 | Лоток лест-ый прямой элемент | | | |
| 2 | Соединитель регулируемый горизонтальный | | 2 | |
| 3 | Винт М6х10 | СМ010610 | пх8 | |
| 4 | Гайка шестигранная М6 DIN 934 | СМ110600 | пх8 | |
| 5 | Шайба стопорная М6 DIN 6798А | СМ220600 | пх8 | |

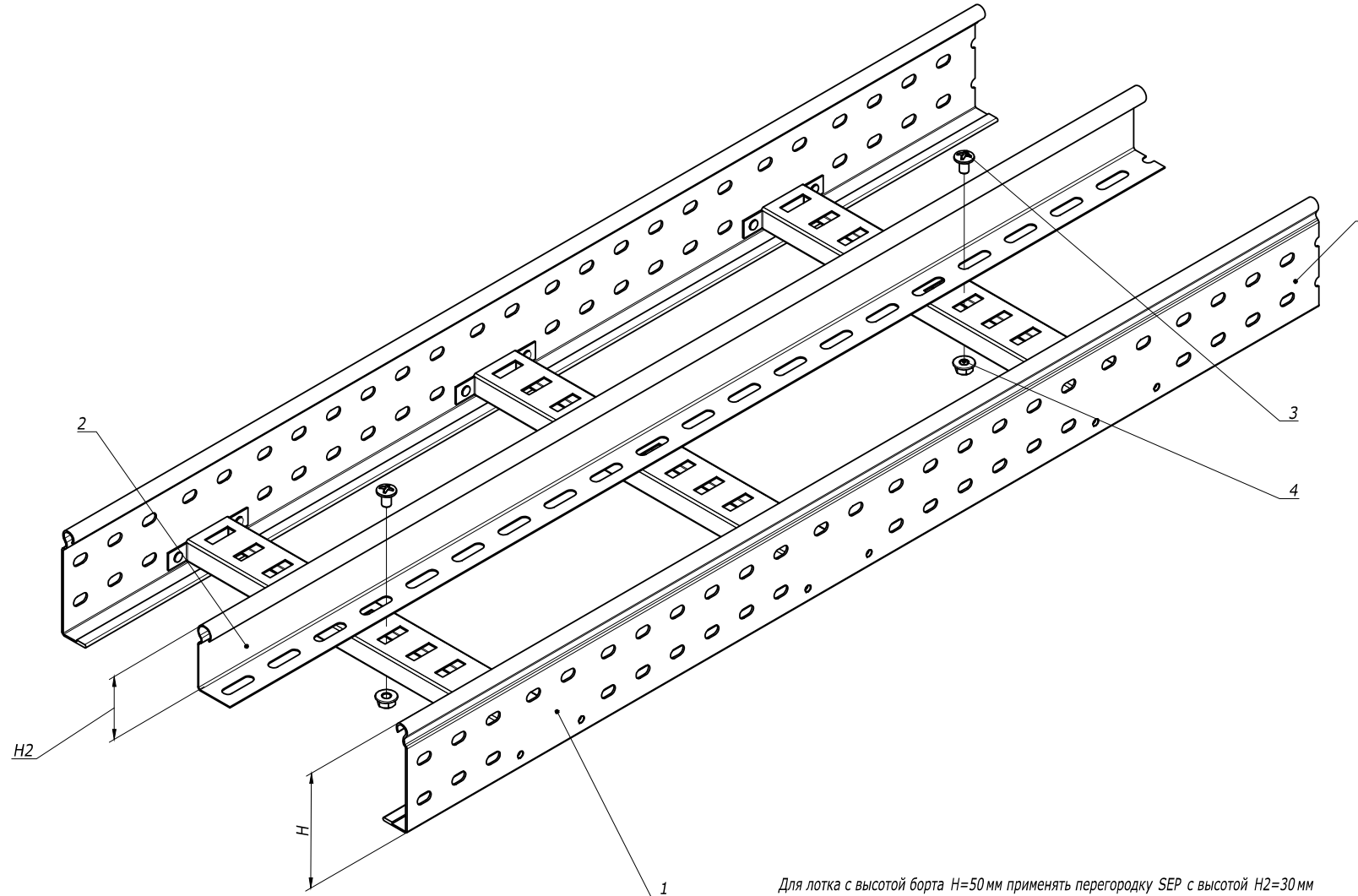
| Изм. | Кол.уч | Лист | №док. | Подпись | Дата |
|----------|-------------------|------|-------|--------------|------------|
| Разраб. | Асеев А.С. | | | <i>Асеев</i> | 13.09.2013 |
| Пров. | Чередниченко Г.А. | | | <i>Г.А.</i> | 26.09.2013 |
| Н.контр. | | | | | |

DKC-2014.L5.159

Соединения лотков в местах изгиба трассы в горизонтальной плоскости (схема 5)
Монтажный чертёж

| Стадия | Лист | Листов |
|--------|------|--------|
| Р | 1 | 6 |

DKC

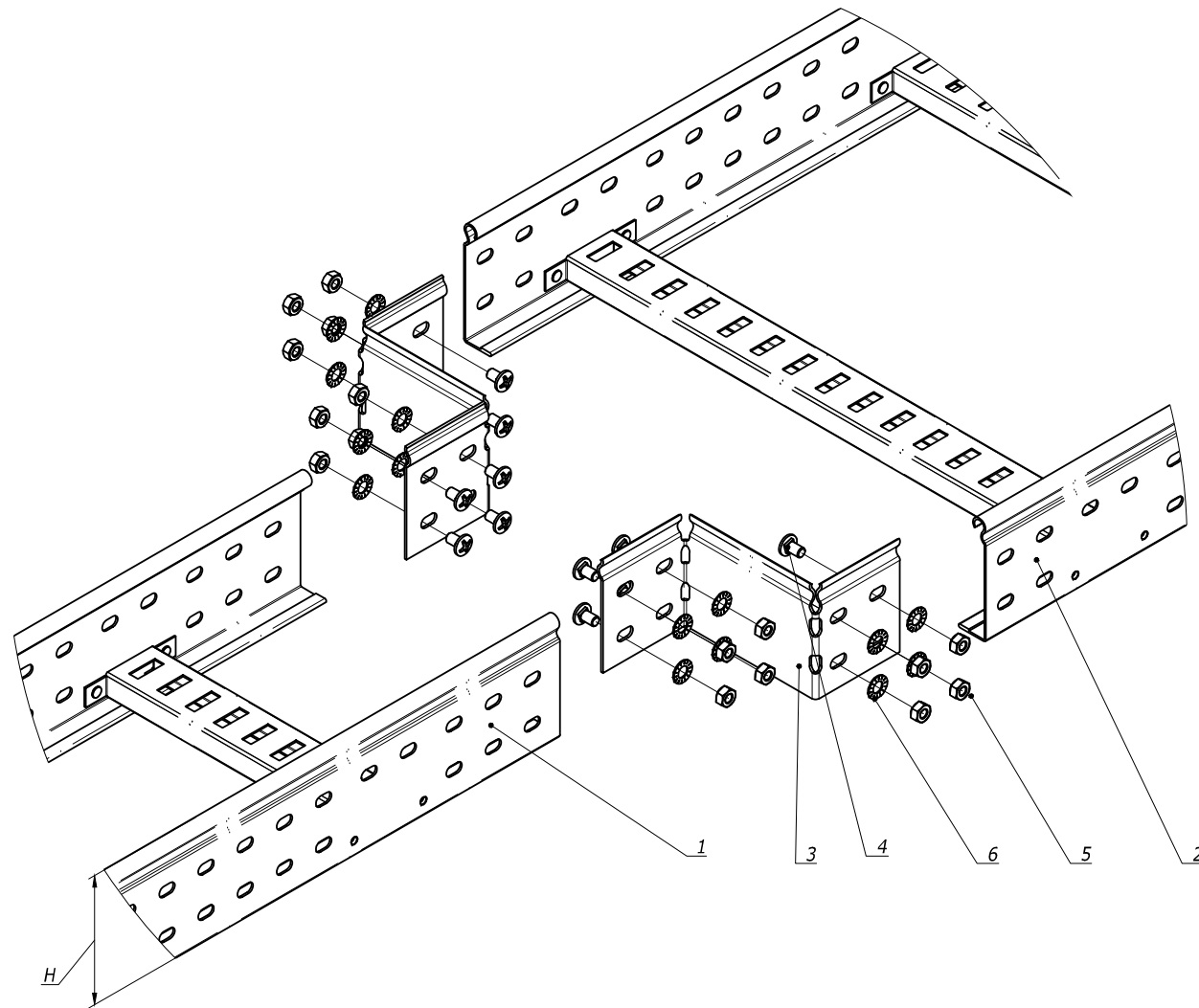


Инв. № подл. Подпись и дата. Взам. инв. №

| Поз. | Наименование | Код | Кол. | Примечание |
|------|------------------------------------|-----------|------|------------|
| 1 | Лоток лест-ый прямой элемент | | | |
| 2 | Перегорodka SEP | | | |
| 3 | Винт с гладкой головкой М6 DIN 603 | СМ 010620 | 2 | |
| 4 | Гайка шестигранная М6 DIN 6923 | СМ 100600 | 2 | |


Для лотка с высотой борта H=50 мм применять перегородку SEP с высотой H2=30 мм
 Для лотка с высотой борта H=80 мм применять перегородку SEP с высотой H2=50 мм
 Для лотка с высотой борта H=100 мм применять перегородку SEP с высотой H2=80 мм

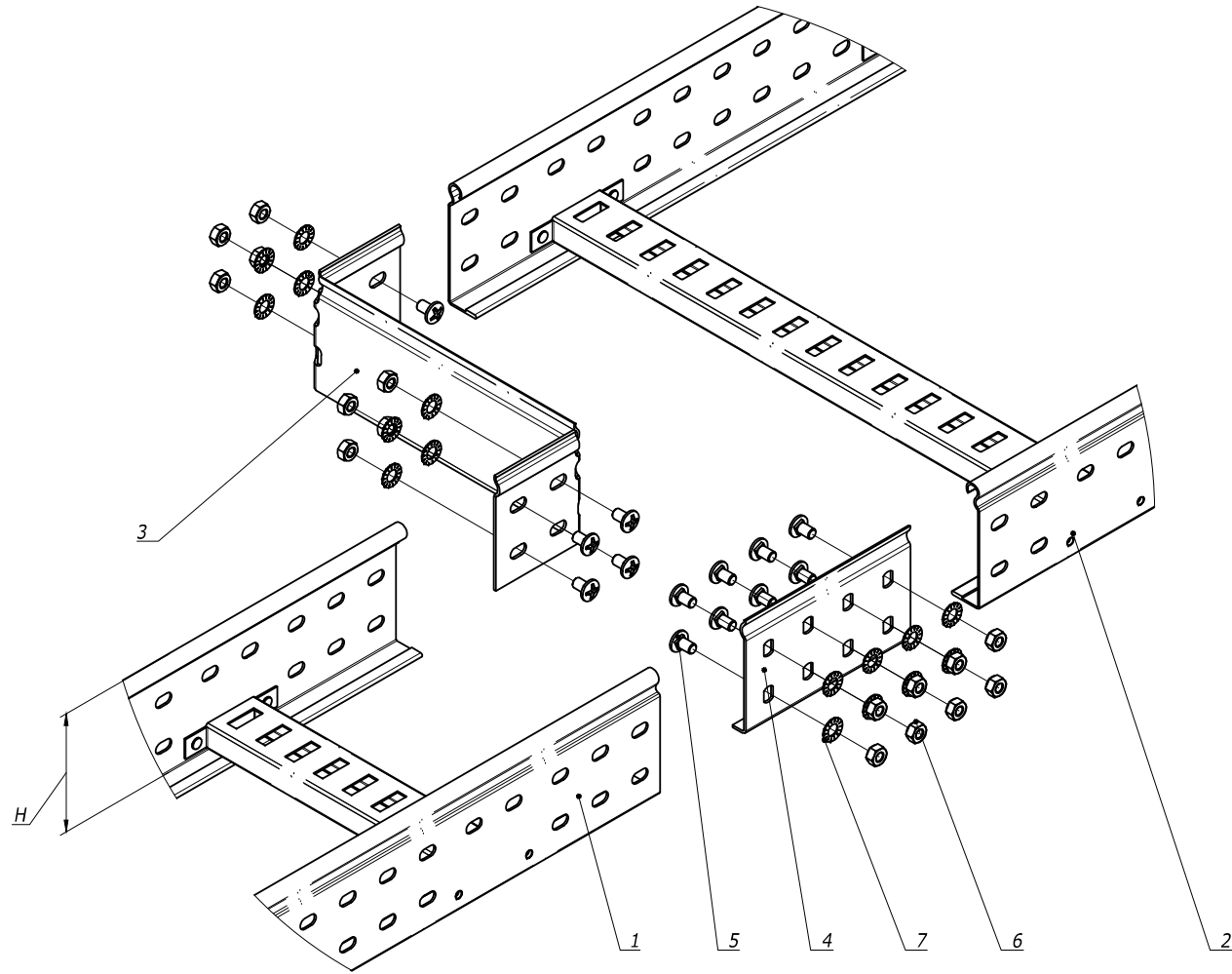
| | | | | | |
|-------------------------------|-------------------|------|--------|--------------------|------------|
| DKC-2014.L5.160 | | | | | |
| Изм. | Кол.уч. | Лист | № док. | Подпись | Дата |
| Разраб. | Асеев А.С. | | | <i>[Signature]</i> | 13.09.2013 |
| Пров. | Чередниченко Г.А. | | | <i>[Signature]</i> | 26.09.2013 |
| Н.контр. | | | | | |
| Монтаж разделителя SEP | | | | Стадия | Лист |
| Монтажный чертёж | | | | P | 1 |
| | | | | Листов | 6 |
| | | | | | |



n=1 для высоты борта (H) 50 мм
n=2 для высоты борта (H) 80 мм и 100 мм

| Инв. № подл. | Подпись и дата | Поз. | Наименование | Код | Кол. | Примечание |
|--------------|----------------|------|-------------------------------|----------|------|------------|
| | | | | | | |
| | | 1 | Лоток лест-ый прямой элемент | | | |
| | | 2 | Лоток лест-ый прямой элемент | | | |
| | | 3 | Редукция упрощённая | | 2 | |
| | | 4 | Винт М6х10 | СМ010610 | nх8 | |
| | | 5 | Гайка шестигранная М6 DIN 934 | СМ110600 | nх8 | |
| | | 6 | Шайба стопорная М6 DIN 6798А | СМ220600 | nх8 | |

| DKC-2014.L5.161 | | | | | | Стадия | Лист | Листов |
|-----------------|---------|-------------------|---------|--------------|------------|---|------|--------|
| Изм. | Кол.уч. | Лист | №докум. | Подпись | Дата | Р | 1 | 6 |
| | Разраб. | Асеев А.С. | | <i>Асеев</i> | 13.09.2013 | Монтаж перехода по ширине трассы лестничных лотков, симметричный | | |
| | Пров. | Чередниченко Г.А. | | <i>Г.А.</i> | 26.09.2013 | | | |
| Н.контр. | | | | | |  Монтажный чертёж | | |

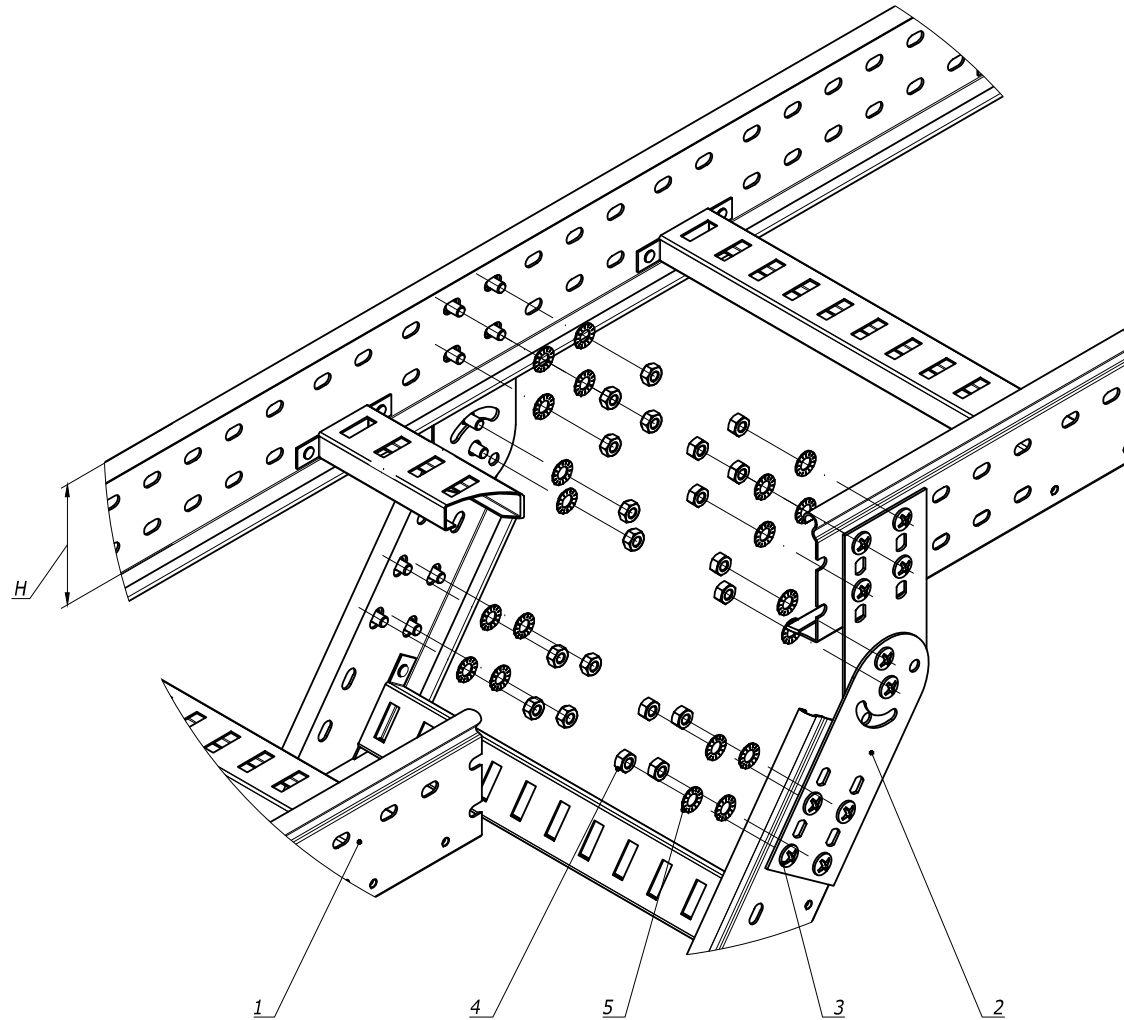


Инв. № подл. Подпись и дата. Взам. инв. №

| Поз. | Наименование | Код | Кол. | Примечание |
|------|-------------------------------|----------|------|------------|
| 1 | Лоток лест-ый прямой элемент | | | |
| 2 | Лоток лест-ый прямой элемент | | | |
| 3 | Редукция упрощённая | | 1 | |
| 4 | Усиленные соединители GTO L | | 1 | |
| 5 | Винт М6х10 | СМ010610 | пх8 | |
| 6 | Гайка шестигранная М6 DIN 934 | СМ110600 | пх8 | |
| 7 | Шайба стопорная М6 DIN 6798А | СМ220600 | пх8 | |

n=1 для высоты борта (H) 50 мм
n=2 для высоты борта (H) 80 мм и 100 мм

| | | | | | | | |
|--|--------------------|------|--------|--------------------|-------------|-----------|-------------|
| DKC-2014.L5.162 | | | | | | | |
| Изм. | Кол.уч. | Лист | № док. | Подпись | Дата | | |
| Разраб. | Асеев А.С. | | | <i>[Signature]</i> | 13.09.2013 | | |
| Пров. | Черединыченко Г.А. | | | <i>[Signature]</i> | 26.09.2013 | | |
| Н.контр. | | | | | | | |
| Монтаж перехода по ширине трассы лестничных лотков несимметричный Монтажный чертёж | | | | | Стадия Р | Лист 1 | Листов 6 |
| | | | | | | | |



Инв. № подл. Подпись и дата Взам. инв. №

| Поз. | Наименование | Код | Кол. | Примечание |
|------|-------------------------------|----------|-------|------------|
| 1 | Лоток лест-ый прямой элемент | | | |
| 2 | Пластина крепежная GSV | | 4 | |
| 3 | Винт М6х10 | СМ010610 | пх8+4 | |
| 4 | Гайка шестигранная М6 DIN 934 | СМ110600 | пх8+4 | |
| 5 | Шайба стопорная М6 DIN 6798А | СМ220600 | пх8+4 | |

n=1 для высоты борта (H) 50 мм
 n=2 для высоты борта (H) 80 мм и 100 мм

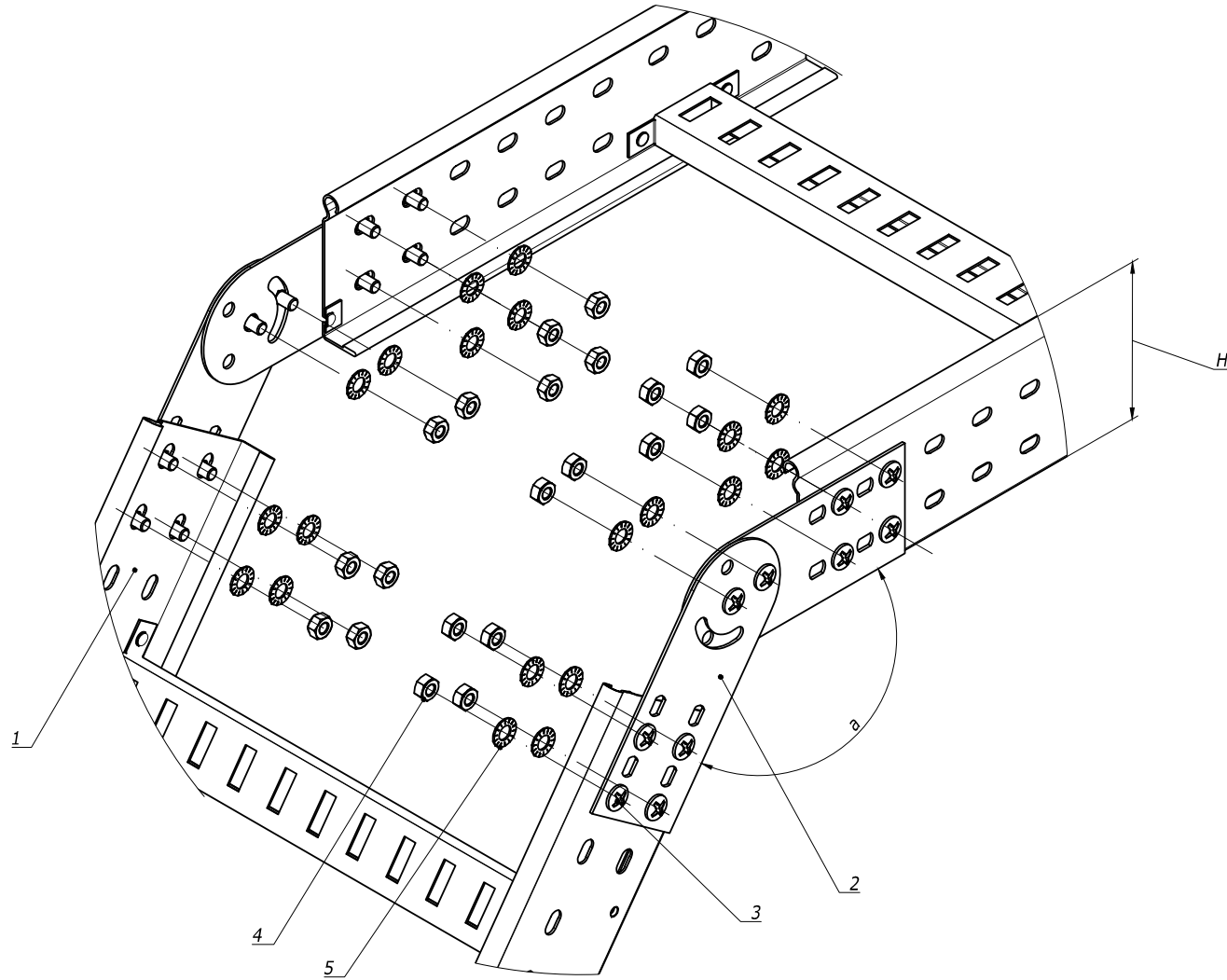
| Изм. | Кол.уч | Лист | №док. | Подпись | Дата |
|----------|------------------|------|-------|--------------|------------|
| Разраб. | Асеев А.С. | | | <i>Асеев</i> | 13.09.2013 |
| Пров. | Чередищенко Т.А. | | | <i>Т.А.</i> | 26.09.2013 |
| Н.контр. | | | | | |

DKC-2014.L5.163

Вертикальное
 ответвление от трассы
 лестничных лотков
 Монтажный чертёж

| Стадия | Лист | Листов |
|--------|------|--------|
| Р | 1 | 6 |





- 1. a - угол поворота трассы
- 2. n=1 для высоты борта (H) 50 мм
n=2 для высоты борта (H) 80 мм и 100 мм

Инв. № подл. Подпись и дата
 Взам. инв. №

| Поз. | Наименование | Код | Кол. | Примечание |
|------|-------------------------------|----------|-------|------------|
| 1 | Лоток лест-ый прямой элемент | | | |
| 2 | Пластина крепежная GSV | | 4 | |
| 3 | Винт М6х10 | СМ010610 | пх8+4 | |
| 4 | Гайка шестигранная М6 DIN 934 | СМ110600 | пх8+4 | |
| 5 | Шайба стопорная М6 DIN 6798А | СМ220600 | пх8+4 | |

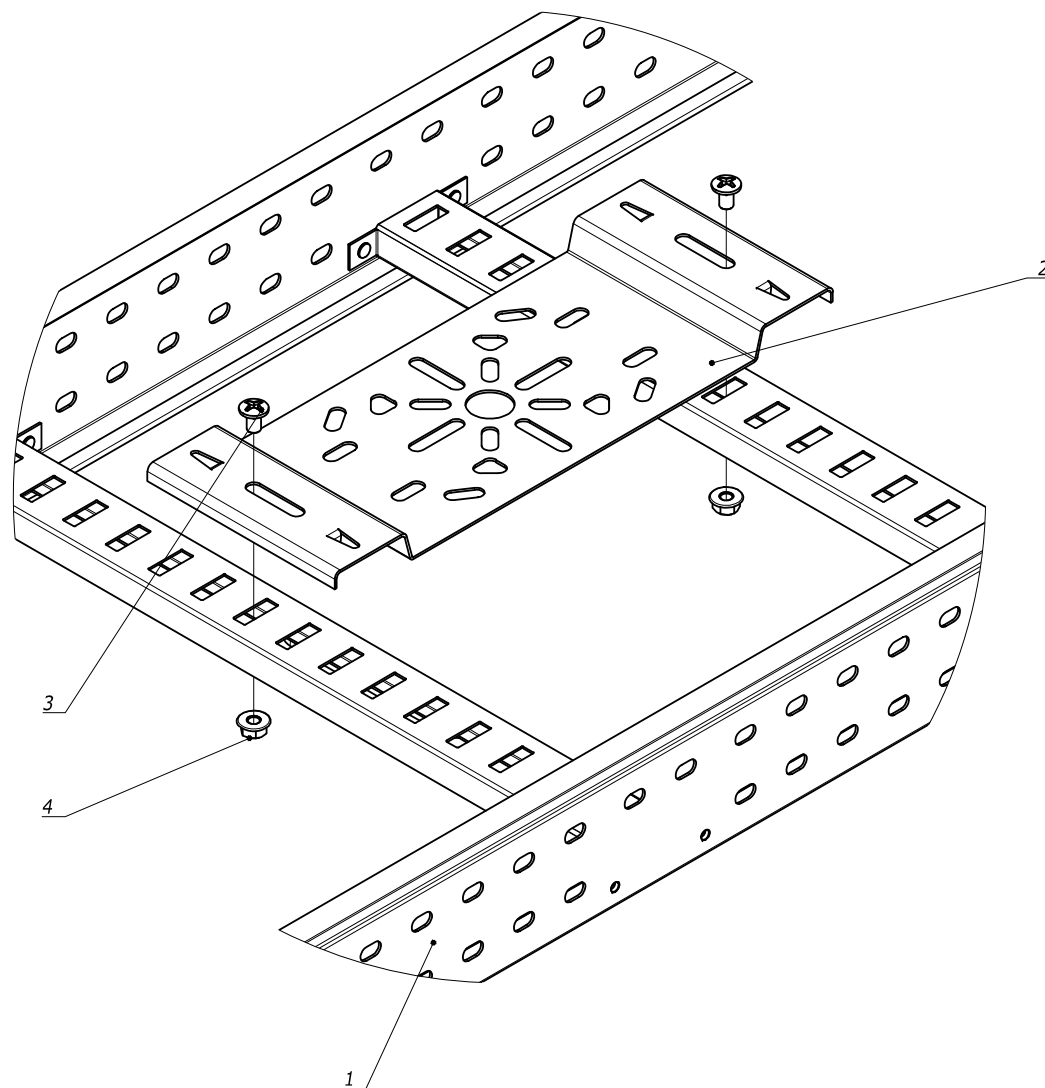
| Изм. | Кол.уч. | Лист | № док. | Подпись | Дата |
|----------|-------------------|------|--------|--------------------|------------|
| Разраб. | Асеев А.С. | | | <i>[Signature]</i> | 13.09.2013 |
| Пров. | Чередниченко Г.А. | | | <i>[Signature]</i> | 26.09.2013 |
| Н.контр. | | | | | |

DKC-2014.L5.164

Монтаж поворота
 вертикального трассы
 лестничных лотков
 Монтажный чертёж

| Стадия | Лист | Листов |
|--------|------|--------|
| Р | 1 | 6 |




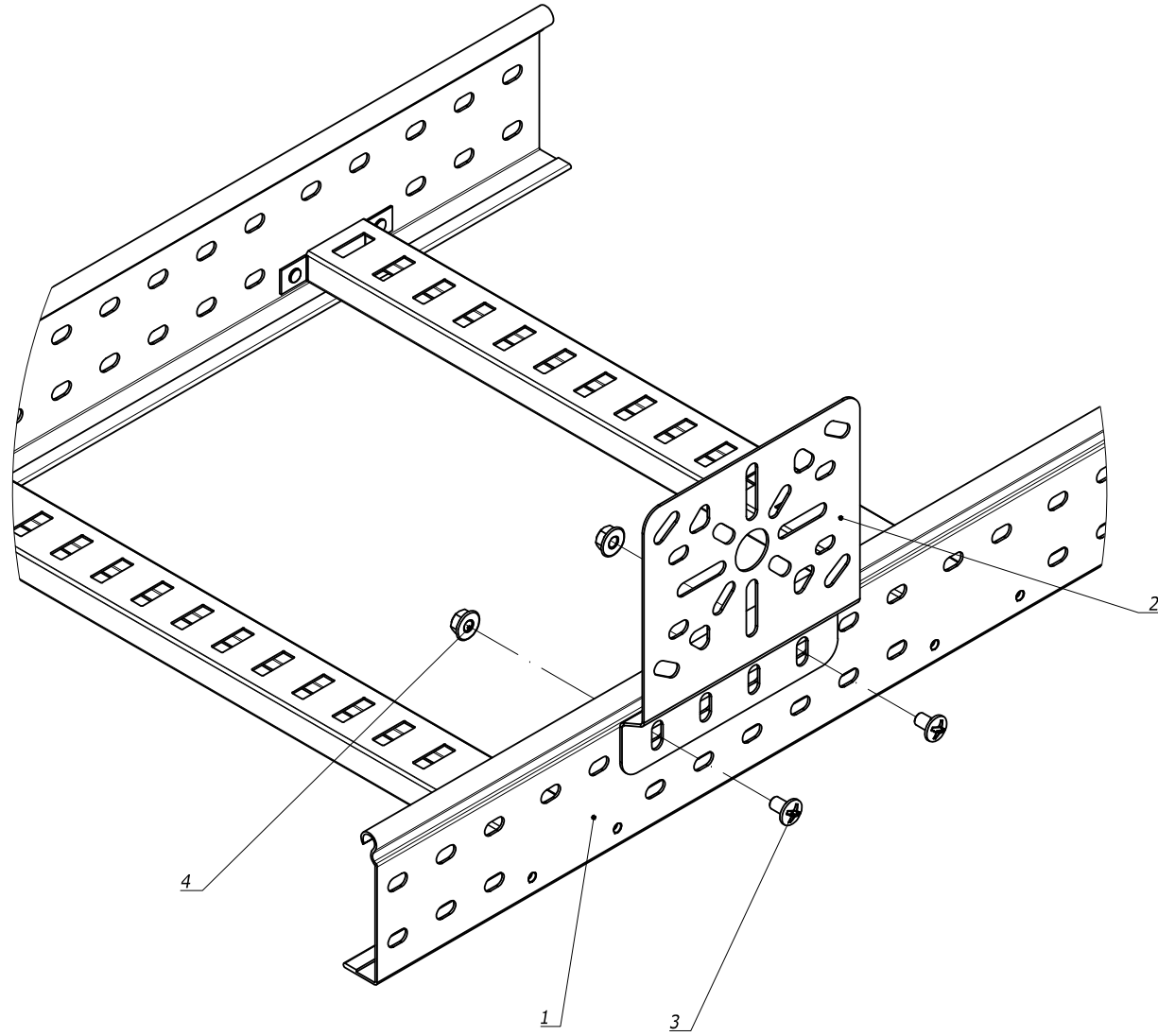


Инв. № подл. Подпись и дата Взам. инв. №

| Поз. | Наименование | Код | Кол. | Примечание |
|------|-----------------------------------|-----------|------|------------|
| 1 | Лоток лест-ый прямой элемент | | | |
| 2 | Пластина монтажная горизонтальная | LP4000 | 1 | |
| 3 | Винт М6х10 | СМ010610 | 2 | |
| 4 | Гайка с насечкой М6 DIN 69 23 | СМ 100600 | 2 | |

| Изм. | Кол.уч | Лист | № док. | Подпись | Дата |
|----------|------------------|------|--------|--------------------|------------|
| Разраб. | Асеев А.С. | | | <i>[Signature]</i> | 13.09.2013 |
| Пров. | Чередиченко Г.А. | | | <i>[Signature]</i> | 26.09.2013 |
| Н.контр. | | | | | |

| | | |
|---|------|--------|
| DKC-2014.L5. 165 | | |
| Крепление пластины монтажной горизонтальной | | |
| Монтажный чертёж | | |
| Стадия | Лист | Листов |
| Р | 1 | 6 |
|  | | |



Инв. № подл. Подпись и дата Взам. инв. №

| Поз. | Наименование | Код | Кол. | Примечание |
|------|-----------------------------------|----------|------|------------|
| 1 | Лоток лест-ый прямой элемент | | | |
| 2 | Пластина монтажная горизонтальная | LP3000 | 1 | |
| 3 | Винт М6х10 | СМ010610 | 2 | |
| 4 | Гайка с насечкой М6 DIN 69 23 | СМ100600 | 2 | |

| Изм. | Кол.уч. | Лист | № док. | Подпись | Дата |
|----------|-------------------|------|--------|--------------------|------------|
| Разраб. | Асеев А.С. | | | <i>[Signature]</i> | 13.09.2013 |
| Пров. | Чередниченко Г.А. | | | <i>[Signature]</i> | 26.09.2013 |
| Н.контр. | | | | | |

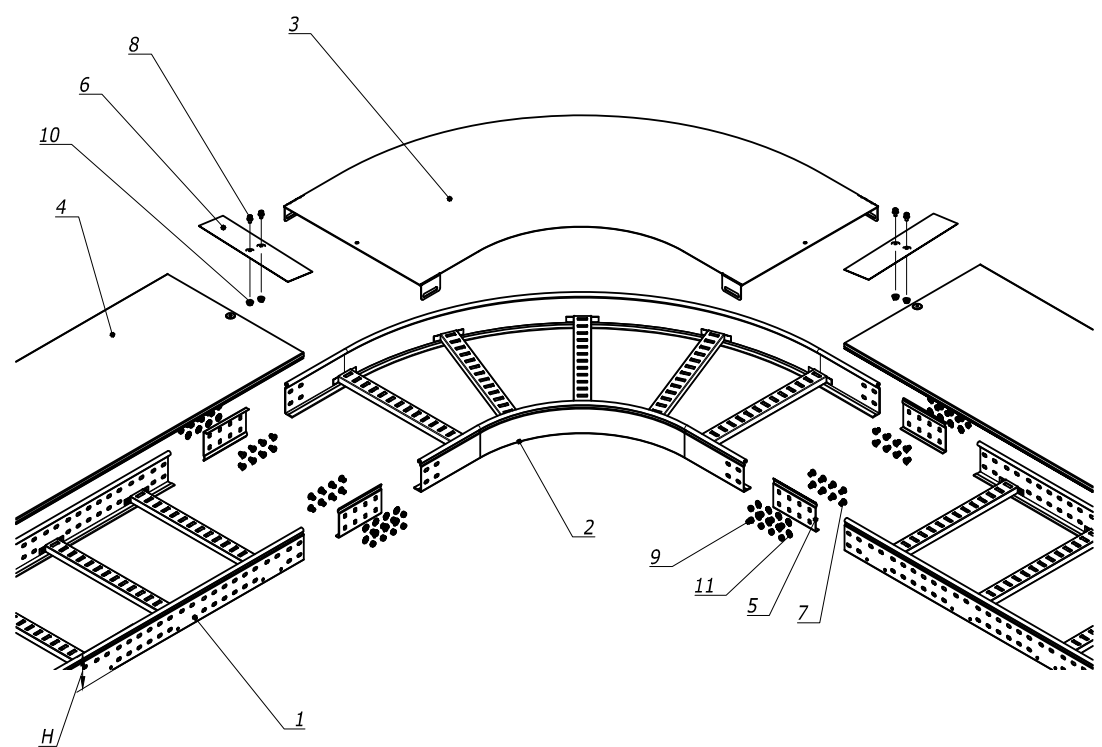
DKC-2014.L5.166

Крепление пластины
монтажной вертикальной

Монтажный чертёж

| Стадия | Лист | Листов |
|--------|------|--------|
| Р | 1 | 6 |

DKC



| Поз. | Наименование | Код | Кол. | Примечание |
|------|---|----------|------|------------|
| 1 | Лоток лест-ый прямой элемент | | | |
| 2 | Угол | | | |
| 3 | Крышка на угол | | | |
| 4 | Крышка на лоток | | | |
| 5 | Усиленные соединители GTO L | | 4 | |
| 6 | Накладка соединительная CGB | | 2 | |
| 7 | Винт с гладкой головкой DIN 603 M6x20 | CM010620 | пх16 | |
| 8 | Винт для обеспечения электрического контакта крышек | CM030608 | 4 | |
| 9 | Гайка шестигранная M6 DIN 934 | CM110600 | пх16 | |
| 10 | Гайка с насечкой M6DIN 6923 | CM100600 | 4 | |
| 11 | Шайба стопорная M6 DIN 6798A | CM220600 | пх16 | |

n=1 для высоты борта (H) 50 мм
n=2 для высоты борта (H) 80 мм и 100 мм

| Изм. | Кол.уч. | Лист | №док. | Подпись | Дата |
|----------|------------------|------|-------|--------------|------------|
| Разраб. | Асеев А.С. | | | <i>Асеев</i> | 13.09.2013 |
| Пров. | Чередиченко Г.А. | | | <i>Г.А.</i> | 26.09.2013 |
| Н.контр. | | | | | |

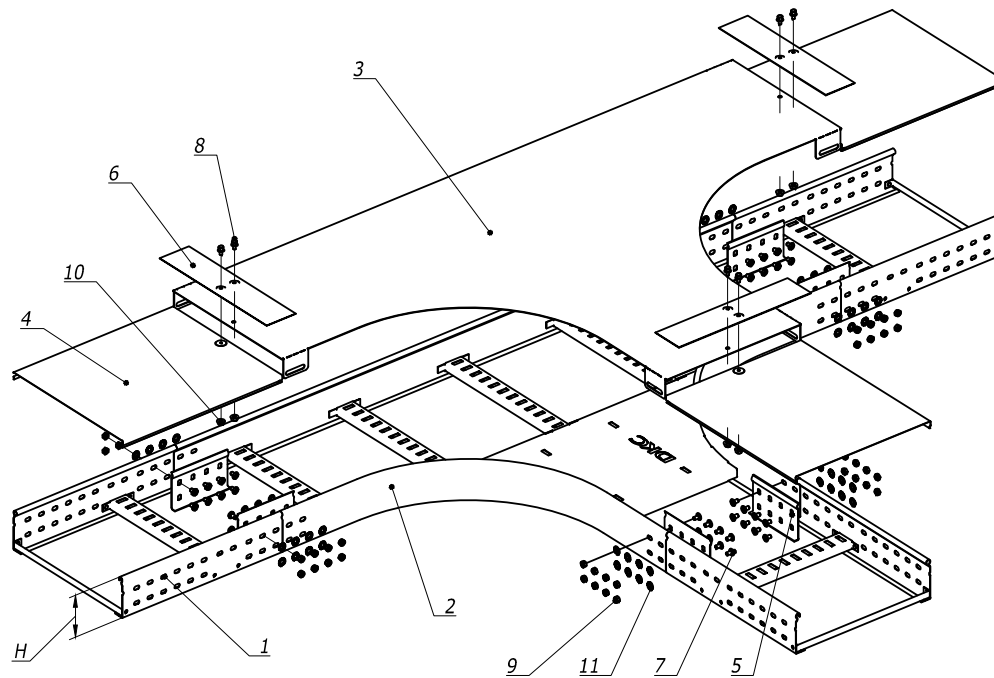
DKC-2014.L5.167

Угол 90° или 45°

Монтажный чертёж

| Стадия | Лист | Листов |
|--------|------|--------|
| Р | 1 | 3 |



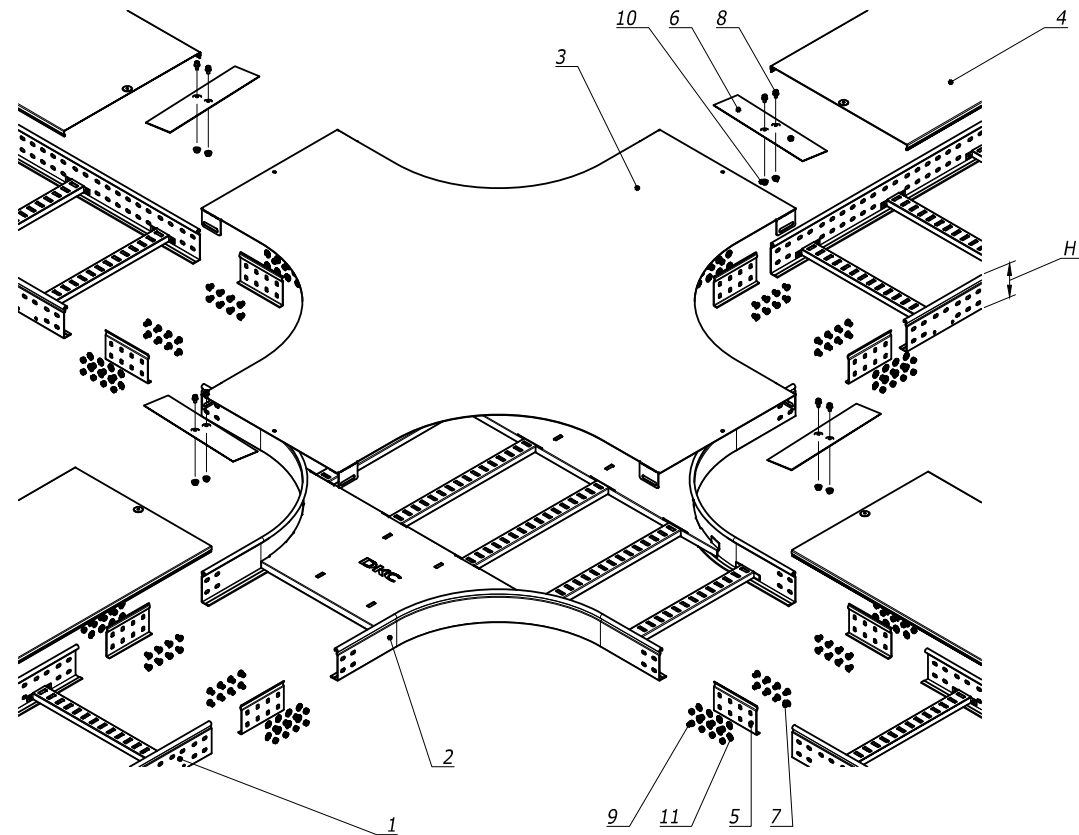


| Поз. | Наименование | Код | Кол. | Примечание |
|------|---|-----------|------|------------|
| 1 | Лоток лест-ый прямой элемент | | | |
| 2 | T-ответвитель | | | |
| 3 | Крышка на T-ответвитель | | | |
| 4 | Крышка на лоток | | | |
| 5 | Усиленные соединители GTO L | | 6 | |
| 6 | Накладка соединительная CGB | | 3 | |
| 7 | Винт с гладкой головкой DIN 603 M6x20 | CM 010620 | nx24 | |
| 8 | Винт для обеспечения электрического контакта крышек | CM 030608 | 6 | |
| 9 | Гайка шестигранная M6 DIN 934 | CM 110600 | nx24 | |
| 10 | Гайка с насечкой M6 DIN 6923 | CM 100600 | 6 | |
| 11 | Шайба стопорная M6 DIN 6798A | CM 220600 | nx24 | |

n=1 для высоты борта (H) 50 мм
n=2 для высоты борта (H) 80 мм и 100 мм

Взам. инв. №
 Подпись и дата
 Инв. № в подл.

| | | | | | |
|-------------------------|-------------------|------|--------|--------------------|------------|
| DKC-2014.L5.168 | | | | | |
| Изм. | Кол.уч. | Лист | № док. | Подпись | Дата |
| Разраб. | Асеев А.С. | | | <i>[Signature]</i> | 13.09.2013 |
| Пров. | Чередниченко Г.А. | | | <i>[Signature]</i> | 26.09.2013 |
| Н.контр. | | | | | |
| T-ответвитель | | | | Стадия | Лист |
| Монтажный чертёж | | | | P | 1 |
| | | | | Листов | 6 |
| DKC | | | | | |



| Поз. | Наименование | Код | Кол. | Примечание |
|------|---|----------|------|------------|
| 1 | Лоток лест-ый прямой элемент | | | |
| 2 | X-ответвитель | | | |
| 3 | Крышка на X-ответвитель | | | |
| 4 | Крышка на лоток | | | |
| 5 | Усиленные соединители GTO L | | 8 | |
| 6 | Накладка соединительная CGB | | 4 | |
| 7 | Винт с гладкой головкой DIN 603 M6x20 | CM010620 | пх32 | |
| 8 | Винт для обеспечения электрического контакта крышек | CM030608 | 8 | |
| 9 | Гайка шестигранная M6 DIN 934 | CM110600 | пх32 | |
| 10 | Гайка с насечкой M6 DIN 6923 | CM100600 | 8 | |
| 11 | Шайба стопорная M6 DIN 6798A | CM220600 | пх32 | |

n=1 для высоты борта (H) 50 мм
n=2 для высоты борта (H) 80 мм и 100 мм

Взам. инв. №
 Подпись и дата
 Инв. № подл.

| | | | | | |
|------------------------|------------------|------|--------|--------------------|------------|
| DKC-2014.L5.169 | | | | | |
| Изм. | Кол.уч | Лист | № док. | Подпись | Дата |
| Разраб. | Асеев А.С. | | | <i>Асеев</i> | 13.09.2013 |
| Пров. | Чередиченко Г.А. | | | <i>Чередиченко</i> | 26.09.2013 |
| Н.контр. | | | | | |
| X-ответвитель | | | | Стадия | Лист |
| Монтажный чертёж | | | | Р | 1 |
| | | | | Листов | 6 |



Типовой альбом DKC-2014.COMBITECH

Издание 1

www.dkc.ru

Алматы: (727) 237-69-15, Воронеж: (473) 200-87-18, Екатеринбург: (343) 236-66-50,
Казань: (843) 527-46-51, Краснодар: (861) 212-63-82, Красноярск: (983) 610-97-15, Москва: (495) 916-52-62,
Нижний Новгород: (831) 421-67-42, Новосибирск: (383) 347-84-24, Пермь: (342) 257-84-88,
Ростов-на-Дону: (863) 203-72-59, Санкт-Петербург: (812) 611-10-67, Самара: (846) 273-36-14,
Уфа: (347) 292-43-54, Хабаровск: (4212) 45-27-07, Челябинск: (351) 245-33-09