

ОАО "НИПИ "ТЯЖПРОМЭЛЕКТРОПРОЕКТ"
И
АО "ДКС"

ТИПОВОЙ АЛЬБОМ А10-2011

ПРОКЛАДКА КАБЕЛЕЙ В БЛОЧНОЙ КАНАЛИЗАЦИИ
С ПРИМЕНЕНИЕМ ДВУСТЕННЫХ ГОФРИРОВАННЫХ
ТРУБ АО "ДКС"

МОСКВА 2017

ОАО "НИПИ "ТЯЖПРОМЭЛЕКТРОПРОЕКТ"
И
АО "ДКС"

ТИПОВОЙ АЛЬБОМ А10-2011
ПРОКЛАДКА КАБЕЛЕЙ В БЛОЧНОЙ КАНАЛИЗАЦИИ
С ПРИМЕНЕНИЕМ ДВУСТЕННЫХ ГОФРИРОВАННЫХ
ТРУБ АО "ДКС"

ОАО "НИПИ "ТЯЖПРОМЭЛЕКТРОПРОЕКТ":

Генеральный директор института

Главный инженер института

Начальник ПКО



Г.А.Толасов

В.Д.Астрахан

А.А.Комиссаров

АО "ДКС":

Руководитель проектного отдела
по кабеленесущим системам

Менеджер по продукции



Г.А.Чередниченко


Р.С.Никифоров

МОСКВА 2017

Обозначение документа	Наименование	Лист
	Титульный лист	1
A10-2011C	Содержание	2
A10-2011.01ПЗ	Пояснительная записка	3, 4
A10-2011.02	Требования к строительной части блочной канализации	5
A10-2011.03ТБ	Таблица выбора колодцев	6
A10-2011.04ТБ	Таблица выбора кабелей по току	7
A10-2011.05	Выбор расстояний между полками кабельных конструкций	8, 9
A10-2011.06	Труба двустенная АО "ДКС". Габаритный чертеж	10
A10-2011.07	Аксессуары к трубам двустенным АО "ДКС"	11...17
A10-2011.08	Конструкции кабельные АО "ДКС". Габаритный чертеж	18...21
A10-2011.09	Устройство блоков из двустенных труб. Строительное задание	22
A10-2011.10	Строительное задание на блочную канализацию. Пример	23, 24
A10-2011.11	Колодец кабельный прямой КП1 и КП2. Строительное задание	25
A10-2011.12	Колодец кабельный угловой КУП1 и КУП2. Строительное задание	26
A10-2011.13	Колодец кабельный угловой КУП1 и КУП2. Строительное задание	27
A10-2011.14	Колодец кабельный угловой КУ1-6 и КУ2-6. Строительное задание	28
A10-2011.15	Колодец кабельный угловой КУ1-4,5 и КУ2-4,5. Строительное задание	29
A10-2011.16	Колодец кабельный угловой КУ1-3 и КУ2-3. Строительное задание	30

Обозначение документа	Наименование	Лист
A10-2011.17	Колодец кабельный тройниковый КП1-9 и КП2-9. Строительное задание	31
A10-2011.18	Колодец кабельный тройниковый КП1-12. Строительное задание	32
A10-2011.19	Колодец кабельный крестовый КК1. Строительное задание	33
A10-2011.20	Колодец кабельный крестовый КК2. Строительное задание	34
A10-2011.21	Камера кабельная для перехода из блока в траншею. Строительное задание	35
A10-2011.22	Камера кабельная К. Строительное задание	36, 37
A10-2011.23	Камера кабельная КК. Строительное задание	38
A10-2011.24	Горловины кабельных колодцев. Строительное задание	39
A10-2011.25	Деталь закладная	40
A10-2011.26	Пересечение блока с трубопроводом. Строительное задание	41, 42
A10-2011.27	Пересечение блока с теплопроводом. Строительное задание	43
A10-2011.28	Пересечение блока с дорогами. Строительное задание	44, 45
A10-2011.29	Прокладка кабелей в прямом колодце. Пример	46
A10-2011.30	Прокладка кабелей в угловом колодце. Пример	47
A10-2011.31	Прокладка кабелей в тройниковом колодце. Пример	48
A10-2011.32	Прокладка кабелей в крестовом колодце. Пример	49
A10-2011.33	Прокладка кабелей из кабельного блока в траншею. Пример	50

Инв. № подл. Погнпись и дата Взам. инв. №

						A10-2011C		
Изм.	Код.уч.	Лист	№ док.	Подпись	Дата	Содержание		
Разраб.	Комиссарова			<i>Комиссарова</i>				
Пров.	Сердюшкина			<i>Сердюшкина</i>				
Н. контр.	Комиссаров			<i>Комиссаров</i>				
						Стадия	Лист	Листов
						Р	1	1
						 НАУЧНО-ИССЛЕДОВАТЕЛЬСКИЙ ПРОЕКТИРОВО-КОНСТРУКТОРСКИЙ ИНСТИТУТ ТЯЖПРОМЭЛЕКТРОПРОЕКТ		

1. Исходные данные альбома

1.1. Исходными данными при разработке настоящего альбома послужили:

- ”Правила устройства электроустановок”;
- Строительные нормы и правила СНиП 3.05.06–85 ”Электро-технические устройства”;
- инструкция ИС 0001–2009–ЛУ ”Проектирование, прокладка и монтаж кабельной канализации на основе гибких и жестких двустенных полиэтиленовых труб АО ”ДКС”;
- типовой альбом А6–92 ”Прокладка кабелей в блочной канализации” ВНИПИ Тяжпромэлектропроект;
- другие справочные материалы.

2. Содержание

2.1. В альбоме представлены:

- справочные материалы;
- строительные задания на блоки из труб;
- строительные задания на кабельные колодцы и камеры;
- примеры прокладки кабелей в кабельных колодцах.

3. Область применения

3.1. Материалы альбома предназначены для использования при выполнении проектных и монтажных работ по прокладке кабелей в блочной канализации из гофрированных двустенных труб внутри и вне зданий.

3.2. Прокладка кабелей в траншеях и каналах требует вскрытия трасс при ремонте, замене или дополнительной прокладке кабелей. Блочная канализация не имеет этого недостатка.

3.3. В блочной канализации кабели защищены от внешних воздействий (агрессивности грунтов, блуждающих токов) и механических воздействий (проезда тяжелого транспорта, повреждения при ремонтах, параллельно идущих наземных и подземных коммуникаций).

3.4. Блочная канализация применяется, где вскрытие кабельных трасс нежелательно или вредно (дорогостоящие покрытия, площади и улицы городов, территории уникальных объектов, учреждения культуры и т.п.), на территориях с большим количеством коммуникаций, на территориях с плотной застройкой.

4. Основные положения

4.1. Для изготовления кабельных блоков в альбоме приняты гофрированные двустенные трубы производства АО ”ДКС”.

4.2. Трубы позволяют изгибать трассу в горизонтальной или вертикальной плоскостях при обходе препятствий или пересечении коммуникаций.

Пример такого обхода приведен на черт. А10–2011.26, лист 2.

4.3. В блочной канализации, как правило, прокладываются не-бронированные кабели со свинцовой или пластмассовой оболочкой напряжением до 10 кВ сечением до 185 мм². При необходимости в ней могут быть проложены провода с пластмассовой изоляцией и кабели с пластмассовой или резиновой изоляцией в пластмассовой оболочке напряжением до 1000 В.

Допускается прокладка бронированных кабелей с алюминиевой или свинцовой оболочкой без наружного покрова из кабельной пряжи.

4.4. Допустимые длительные токи для кабелей, прокладываемых в блоках, приведены на чертеже А10–2011.04ТБ


4.5. Кабельный блок должен иметь до 15 % резервных каналов, но не менее одного.

4.6. В альбоме приведены строительные задания на кабельные колодцы и камеры. Таблица выбора колодцев приведена на черт. А10–2011.03ТБ.

Инв. № подл.

Подпись и дата

Взам. инв. №

						А10–2011.01 ПЗ			
Изм.	Кол.уч.	Лист	№ док.	Подпись	Дата	Пояснительная записка	Стадия	Лист	Листов
Разраб.	Хромова			<i>ХХ</i>			Р	1	2
Пров.	Сердюшкина			<i>ХХ</i>					
Н. контр.	Комиссаров			<i>А.С.</i>					
						 НАУЧНО-ИССЛЕДОВАТЕЛЬСКИЙ ПРОЕКТНО-КОНСТРУКТОРСКИЙ ИНСТИТУТ ТЯЖПРОМЭЛЕКТРОПРОЕКТ			

4.7. Расстояние между кабельными колодцами не должно быть более:

- для кабелей с медными жилами со свинцовой оболочкой сечением до: 50 мм² – 145 м, 75 мм² – 115 м, 95 мм² и выше – 108 м;
- для кабелей с алюминиевыми жилами в свинцовой или пластмассовой оболочке – 150 м;
- для кабелей и проводов с пластмассовой и резиновой изоляцией – 75 м;
- для бронированных кабелей с алюминиевой или свинцовой оболочкой без наружного покрова из кабельной пряжи – 50 м.

4.8. Кабельные колодцы предназначаются для установки соединительных, ответвительных и стопорных муфт, а также на углах поворота трасс кабельных линий.

4.9. Кабельные колодцы длиной 6 м (КП1, КУ1...) следует применять там, где возможна установка муфт на кабелях с бумажной изоляцией.

Колодцы длиной 4 м (КП2, КУ2...) в остальных случаях.

4.10. Кабельные колодцы и камеры следует сооружать, как правило, на непроезжих частях территорий (газонах, тротуарах и т.п.).

4.11. Кабельные камеры могут быть применены: при входе кабелей в здания, при переходе кабелей из блочной канализации в траншею, при небольшой протяженности и разветвленности трасс кабельной канализации или при прокладке кабелей и проводов до 500 В.

В камерах не следует устанавливать соединительные и другие муфты, т.к. это связано с трудностью раскрытия камер. Плиты перекрытия камер могут быть засыпаны грунтом, покрыты асфальтом. Основное назначение камер – удобство монтажа кабельных линий.

4.12. Для заземления кабельных конструкций в колодцах используется круглая сталь диаметром 6 мм, прокладываемая в свободном от кабелей канале.

Инд. № подл.
Подпись и дата
Взам. инд. №

Изм.	Кол.уч.	Лист	№ док.	Подпись	Дата

А10–2011.01 ПЗ

Лист
2

1. Настоящие требования вместе с чертежами строительного задания являются заданием проектировщиков–электриков на выполнение рабочих чертежей строительной части блочной канализации.

Рабочие строительные чертежи должны быть согласованы с организацией, выдавшей строительное задание, до передачи их на строительство.

2. Для изготовления кабельных блоков применяются трубы и аксессуары к ним производства АО "ДКС".

3. Глубина заложения кабельных блоков на закрытых территориях и в полах производственных помещений не нормируется, в остальных случаях глубина заложения принимается не менее 0,7 м от планировочной отметки или уровня земли.

4. Кабельные блоки должны иметь уклон не менее 0,2 % в сторону колодцев.

5. Тип основания под кабельные блоки необходимо принимать в зависимости от несущей способности грунтов и нагрузок.

Во всех грунтах, за исключением плавунных, болотистых и просадочных II типа, необходимо предусматривать прокладку кабельных блоков по выровненному и утрамбованному дну траншеи на песчаном основании толщиной 100 мм, а в илистых, торфяных и других слабых грунтах на искусственном основании с поярусным заполнением зазоров между трубами песком.

Сверху блока должен быть выполнен защитный слой толщиной 300 мм из мягкого местного грунта, не содержащего твердых включений (щебня, камней, кирпича и т.п.). В зимнее время устройство защитного слоя производится незамерзшим грунтом.

6. Необходимую механическую прочность блочной канализации и устойчивость ее к нагрузкам при пересечении трассы тяжелым транспортом (железные дороги, взлетно–посадочные полосы) следует обеспечивать устройством бетонной подушки и заполнением зазоров бетонным раствором, а в особых случаях укладкой железобетонных плит поверх блоков.


7. Устройство блоков из двустенных полиэтиленовых труб в холодное время года производится при температуре не ниже минус 30°.

8. На участках, где могут быть пролиты расплавленные металлы, жидкости с высокой температурой или вещества, разрушающе действующие на оболочки кабелей, сооружение колодцев не допускается.

9. Люки кабельных колодцев должны быть устроены таким образом, чтобы в колодцы не попадали технологические воды и масло, а также должен быть обеспечен отвод почвенных и ливневых вод. Полы в колодцах должны иметь уклон не менее 0,5 % в сторону водосборных приямков.

10. Люки кабельных колодцев должны закрываться двойными металлическими крышками. Нижняя крышка должна иметь приспособление для закрывания на замок. Внутри помещений применение второй крышки не требуется.

Инд. № подл. Подпись и дата. Взам. инд. №

						A10–2011.02			
Изм.	Кол.уч.	Лист	№ док.	Подпись	Дата	Требования к строительной части блочной канализации	Стация	Лист	Листов
Разраб.	Хромова			<i>ХХ</i>			Р		1
Пров.	Сердюшкина			<i>ХХ</i>			 НАУЧНО-ИССЛЕДОВАТЕЛЬСКИЙ ПРОЕКТИ-КОНСТРУКТОРСКИЙ ИНСТИТУТ ТЯЖПРОМЭЛЕКТРОПРОЕКТ		
Н. контр.	Комиссаров			<i>А.С.</i>					


Конфигурация	Марка	Угол поворота (ответвления)	Длина, м	Глубина, м	Чертеж строительного задания
Прямые	КП1-1,8... КП1-3,0	—	6	1,8 2,1 2,4 2,7 3,0	A10-2011.11
	КП2-1,8... КП2-3,0		4		
Угловые	КУЛ1-9-1,8... КУЛ1-9-3,0	90°	6		A10-2011.12
	КУЛ2-9-1,8... КУЛ2-9-3,0		4		A10-2011.13
	КУП1-9-1,8... КУП1-9-3,0		6		
	КУП2-9-1,8... КУП2-9-3,0		4		
	КУ1-6-1,8... КУ1-6-3,0	60°	6		A10-2011.14
	КУ2-6-1,8... КУ2-6-3,0		4		
	КУ1-4,5-1,8... КУ1-4,5-3,0	45°	6		A10-2011.15
	КУ2-4,5-1,8... КУ2-4,5-3,0		4		
	КУ1-3-1,8... КУ1-3-3,0	30°	6		A10-2011.16
	КУ2-3-1,8... КУ2-3-3,0		4		
Тройниковые	КТ1-9-1,8... КТ1-9-3,0	90°	6		A10-2011.17
	КТ2-9-1,8... КТ2-9-3,0		4		
	КТ1-12-1,8... КТ1-12-3,0	120°	—		
Крестовые	КК1-1,8... КК1-3,0	90°	—		A10-2011.19
	КК2-1,8... КК2-3,0		—		A10-2011.20

Маркировка колодцев

- 1 буква:
К- колодец
- 2 буква:
К- крестовый
П- прямой
У- угловой
Т- тройниковый
- 3 буква:
П- правый
Л- левый
- 1 цифра:
1- длина 6м
2- длина 4м
- 2 цифра:
9- угол поворота 90°
6- угол поворота 60°
4,5- угол поворота 45°
3- угол поворота 30°
- 3 цифра:
1,8; 2,1; 2,4; 2,7; 3,0 - глубина в метрах

Пример:
КУЛ-1-9-1,8 - колодец угловой, левый, длиной 6 м, угол поворота 90°, глубиной 1,8 м.

Выбор глубины колодца определяется перепадом отметок трассы кабельного блока (до и после колодца).

A10-2011.03ТБ					
Изм.	Кол.уч.	Лист	N° док.	Подпись	Дата
Разраб.	Хромова			<i>ХХ</i>	
Пров.	Сердюшкина			<i>СХ</i>	
Н. контр.	Комиссаров			<i>КХ</i>	
Таблица выбора колодцев				Стадия	Лист
				Р	1
				 НАУЧНО-ИССЛЕДОВАТЕЛЬСКИЙ ПРОЕКТИРОВО-КОНСТРУКТОРСКИЙ ИНСТИТУТ ТЯЖПРОМЭЛЕКТРОПРОЕКТ	

Инф. № подл. | Подпись и дата | Взам. инб. №

Таблица 1

Группа	Конфигурация блока	№ канала	Ток I _о , А для кабелей																																																																																																										
			мед-ных	алю-ми...х																																																																																																									
I	1	1	191	147																																																																																																									
II	<table border="1"> <tr> <td>2</td><td>3</td><td>2</td><td>3 3</td><td>3 3</td></tr> <tr> <td>2</td><td>3</td><td>2</td><td>3 3</td><td>3 3</td></tr> <tr> <td>3</td><td>3</td><td></td><td></td><td></td></tr> </table>	2	3	2	3 3	3 3	2	3	2	3 3	3 3	3	3				2	173	133																																																																																										
		2	3	2	3 3	3 3																																																																																																							
2	3	2	3 3	3 3																																																																																																									
3	3																																																																																																												
3	167	129																																																																																																											
III	<table border="1"> <tr> <td>2</td><td>2</td><td>2</td><td>2</td><td>2</td></tr> <tr> <td>2</td><td>2</td><td>2</td><td>2</td><td>2</td></tr> <tr> <td>2</td><td>2</td><td>2</td><td>2</td><td>2</td></tr> <tr> <td>2</td><td>2</td><td>2</td><td>2</td><td>2</td></tr> </table>	2	2	2	2	2	2	2	2	2	2	2	2	2	2	2	2	2	2	2	2	2	154	119																																																																																					
		2	2	2	2	2																																																																																																							
2	2	2	2	2																																																																																																									
2	2	2	2	2																																																																																																									
2	2	2	2	2																																																																																																									
IV	<table border="1"> <tr> <td>2</td><td>2</td><td>2</td><td>2</td><td>2</td></tr> <tr> <td>3</td><td>3</td><td>3</td><td>3</td><td>3</td></tr> <tr> <td>3</td><td>3</td><td>2</td><td>2</td><td>2</td></tr> <tr> <td>2</td><td>2</td><td></td><td></td><td></td></tr> </table>	2	2	2	2	2	3	3	3	3	3	3	3	2	2	2	2	2				2	147	113																																																																																					
		2	2	2	2	2																																																																																																							
3	3	3	3	3																																																																																																									
3	3	2	2	2																																																																																																									
2	2																																																																																																												
3	138	106																																																																																																											
V	<table border="1"> <tr> <td>2</td><td>2</td><td>2</td><td>2</td><td>2</td><td>2</td><td>2</td><td>2</td></tr> <tr> <td>3</td><td>3</td><td>3</td><td>3</td><td>3</td><td>3</td><td>3</td><td>3</td></tr> <tr> <td>3</td><td>3</td><td>3</td><td>3</td><td>3</td><td>3</td><td>3</td><td>3</td></tr> <tr> <td>2</td><td>3</td><td>2</td><td>2</td><td>3</td><td>2</td><td>2</td><td>2</td></tr> </table>	2	2	2	2	2	2	2	2	3	3	3	3	3	3	3	3	3	3	3	3	3	3	3	3	2	3	2	2	3	2	2	2	2	143	110																																																																									
		2	2	2	2	2	2	2	2																																																																																																				
		3	3	3	3	3	3	3	3																																																																																																				
		3	3	3	3	3	3	3	3																																																																																																				
2	3	2	2	3	2	2	2																																																																																																						
3	135	104																																																																																																											
4	131	101																																																																																																											
2	140	103																																																																																																											
VI	<table border="1"> <tr> <td>2</td><td>3</td><td>2</td></tr> <tr> <td>3</td><td>4</td><td>3</td></tr> <tr> <td>2</td><td>3</td><td>2</td></tr> </table>	2	3	2	3	4	3	2	3	2	3	132	102																																																																																																
		2	3	2																																																																																																									
3	4	3																																																																																																											
2	3	2																																																																																																											
4	118	91																																																																																																											
VII	<table border="1"> <tr> <td>2</td><td>2</td><td>3</td><td>3</td></tr> <tr> <td>3</td><td>3</td><td>3</td><td>3</td></tr> <tr> <td>3</td><td>3</td><td>3</td><td>3</td></tr> <tr> <td>4</td><td>4</td><td>4</td><td>4</td></tr> <tr> <td>4</td><td>4</td><td>4</td><td>4</td></tr> <tr> <td>3</td><td>3</td><td>3</td><td>3</td></tr> <tr> <td>3</td><td>3</td><td>3</td><td>3</td></tr> <tr> <td>2</td><td>2</td><td></td><td></td></tr> </table>	2	2	3	3	3	3	3	3	3	3	3	3	4	4	4	4	4	4	4	4	3	3	3	3	3	3	3	3	2	2			2	136	105																																																																									
		2	2	3	3																																																																																																								
		3	3	3	3																																																																																																								
3	3	3	3																																																																																																										
4	4	4	4																																																																																																										
4	4	4	4																																																																																																										
3	3	3	3																																																																																																										
3	3	3	3																																																																																																										
2	2																																																																																																												
3	132	102																																																																																																											
4	119	92																																																																																																											
VIII	<table border="1"> <tr> <td>2</td><td>3</td><td>3</td><td>3</td><td>2</td><td>2</td><td>3</td><td>3</td><td>2</td><td>2</td><td>3</td><td>3</td><td>2</td><td>2</td><td>3</td><td>3</td><td>2</td><td>2</td></tr> <tr> <td>3</td><td>3</td><td>3</td><td>3</td><td>3</td><td>3</td><td>3</td><td>3</td><td>3</td><td>3</td><td>3</td><td>3</td><td>3</td><td>3</td><td>3</td><td>3</td><td>3</td><td>3</td></tr> <tr> <td>3</td><td>3</td><td>3</td><td>3</td><td>3</td><td>3</td><td>3</td><td>3</td><td>3</td><td>3</td><td>3</td><td>3</td><td>3</td><td>3</td><td>3</td><td>3</td><td>3</td><td>3</td></tr> <tr> <td>2</td><td>3</td><td>3</td><td>3</td><td>2</td><td>2</td><td>3</td><td>3</td><td>2</td><td>2</td><td>3</td><td>3</td><td>2</td><td>2</td><td>3</td><td>3</td><td>2</td><td>2</td></tr> </table>	2	3	3	3	2	2	3	3	2	2	3	3	2	2	3	3	2	2	3	3	3	3	3	3	3	3	3	3	3	3	3	3	3	3	3	3	3	3	3	3	3	3	3	3	3	3	3	3	3	3	3	3	3	3	2	3	3	3	2	2	3	3	2	2	3	3	2	2	3	3	2	2	2	135	104																																	
		2	3	3	3	2	2	3	3	2	2	3	3	2	2	3	3	2	2																																																																																										
		3	3	3	3	3	3	3	3	3	3	3	3	3	3	3	3	3	3																																																																																										
		3	3	3	3	3	3	3	3	3	3	3	3	3	3	3	3	3	3																																																																																										
2	3	3	3	2	2	3	3	2	2	3	3	2	2	3	3	2	2																																																																																												
3	124	96																																																																																																											
4	104	80																																																																																																											
IX	<table border="1"> <tr> <td>2</td><td>3</td><td>3</td><td>2</td><td>2</td><td>3</td><td>3</td><td>2</td><td>2</td><td>3</td><td>3</td><td>2</td><td>2</td><td>3</td><td>3</td><td>2</td><td>2</td><td>3</td><td>3</td><td>2</td></tr> <tr> <td>3</td><td>4</td><td>4</td><td>2</td><td>3</td><td>4</td><td>3</td><td>2</td><td>3</td><td>4</td><td>3</td><td>2</td><td>2</td><td>3</td><td>4</td><td>3</td><td>2</td><td>2</td><td>3</td><td>3</td><td>2</td></tr> <tr> <td>3</td><td>3</td><td>3</td><td>3</td><td>3</td><td>3</td><td>3</td><td>3</td><td>3</td><td>3</td><td>3</td><td>3</td><td>3</td><td>3</td><td>3</td><td>3</td><td>3</td><td>3</td><td>3</td><td>3</td><td>3</td></tr> <tr> <td>3</td><td>4</td><td>4</td><td>3</td><td>3</td><td>4</td><td>3</td><td>2</td><td>3</td><td>4</td><td>3</td><td>2</td><td>2</td><td>3</td><td>4</td><td>3</td><td>2</td><td>2</td><td>3</td><td>3</td><td>2</td></tr> <tr> <td>2</td><td>3</td><td>3</td><td>2</td><td>2</td><td>3</td><td>3</td><td>2</td><td>2</td><td>3</td><td>3</td><td>2</td><td>2</td><td>3</td><td>3</td><td>2</td><td>2</td><td>3</td><td>3</td><td>2</td><td>2</td></tr> </table>	2	3	3	2	2	3	3	2	2	3	3	2	2	3	3	2	2	3	3	2	3	4	4	2	3	4	3	2	3	4	3	2	2	3	4	3	2	2	3	3	2	3	3	3	3	3	3	3	3	3	3	3	3	3	3	3	3	3	3	3	3	3	3	4	4	3	3	4	3	2	3	4	3	2	2	3	4	3	2	2	3	3	2	2	3	3	2	2	3	3	2	2	3	3	2	2	3	3	2	2	3	3	2	2	2	135	104	
		2	3	3	2	2	3	3	2	2	3	3	2	2	3	3	2	2	3	3	2																																																																																								
		3	4	4	2	3	4	3	2	3	4	3	2	2	3	4	3	2	2	3	3	2																																																																																							
3	3	3	3	3	3	3	3	3	3	3	3	3	3	3	3	3	3	3	3	3																																																																																									
3	4	4	3	3	4	3	2	3	4	3	2	2	3	4	3	2	2	3	3	2																																																																																									
2	3	3	2	2	3	3	2	2	3	3	2	2	3	3	2	2	3	3	2	2																																																																																									
3	118	91																																																																																																											
4	100	77																																																																																																											
X	<table border="1"> <tr> <td>2</td><td>3</td><td>2</td></tr> <tr> <td>3</td><td>4</td><td>3</td></tr> <tr> <td>3</td><td>4</td><td>3</td></tr> <tr> <td>3</td><td>4</td><td>3</td></tr> <tr> <td>3</td><td>4</td><td>3</td></tr> <tr> <td>2</td><td>3</td><td>2</td></tr> </table>	2	3	2	3	4	3	3	4	3	3	4	3	3	4	3	2	3	2	2	133	102																																																																																							
		2	3	2																																																																																																									
		3	4	3																																																																																																									
3	4	3																																																																																																											
3	4	3																																																																																																											
3	4	3																																																																																																											
2	3	2																																																																																																											
3	116	90																																																																																																											
4	81	62																																																																																																											
XI	<table border="1"> <tr> <td>2</td><td>3</td><td>3</td><td>2</td><td>2</td><td>3</td><td>3</td><td>2</td><td>2</td><td>3</td><td>3</td><td>2</td><td>2</td><td>3</td><td>3</td><td>2</td><td>2</td><td>3</td><td>3</td><td>2</td><td>2</td></tr> <tr> <td>3</td><td>4</td><td>4</td><td>3</td><td>3</td><td>4</td><td>4</td><td>3</td><td>3</td><td>4</td><td>4</td><td>3</td><td>3</td><td>4</td><td>4</td><td>3</td><td>3</td><td>4</td><td>4</td><td>3</td><td>3</td></tr> <tr> <td>3</td><td>4</td><td>4</td><td>3</td><td>3</td><td>4</td><td>4</td><td>3</td><td>3</td><td>4</td><td>4</td><td>3</td><td>3</td><td>4</td><td>4</td><td>3</td><td>3</td><td>4</td><td>4</td><td>3</td><td>3</td></tr> <tr> <td>3</td><td>4</td><td>4</td><td>3</td><td>3</td><td>4</td><td>4</td><td>3</td><td>3</td><td>4</td><td>4</td><td>3</td><td>3</td><td>4</td><td>4</td><td>3</td><td>3</td><td>4</td><td>4</td><td>3</td><td>3</td></tr> <tr> <td>2</td><td>3</td><td>3</td><td>2</td><td>2</td><td>3</td><td>3</td><td>2</td><td>2</td><td>3</td><td>3</td><td>2</td><td>2</td><td>3</td><td>3</td><td>2</td><td>2</td><td>3</td><td>3</td><td>2</td><td>2</td></tr> </table>	2	3	3	2	2	3	3	2	2	3	3	2	2	3	3	2	2	3	3	2	2	3	4	4	3	3	4	4	3	3	4	4	3	3	4	4	3	3	4	4	3	3	3	4	4	3	3	4	4	3	3	4	4	3	3	4	4	3	3	4	4	3	3	3	4	4	3	3	4	4	3	3	4	4	3	3	4	4	3	3	4	4	3	3	2	3	3	2	2	3	3	2	2	3	3	2	2	3	3	2	2	3	3	2	2	2	129	99
		2	3	3	2	2	3	3	2	2	3	3	2	2	3	3	2	2	3	3	2	2																																																																																							
		3	4	4	3	3	4	4	3	3	4	4	3	3	4	4	3	3	4	4	3	3																																																																																							
		3	4	4	3	3	4	4	3	3	4	4	3	3	4	4	3	3	4	4	3	3																																																																																							
3	4	4	3	3	4	4	3	3	4	4	3	3	4	4	3	3	4	4	3	3																																																																																									
2	3	3	2	2	3	3	2	2	3	3	2	2	3	3	2	2	3	3	2	2																																																																																									
3	114	88																																																																																																											
4	79	65																																																																																																											

Допустимые длительные токи для кабелей, прокладываемых в блоках, определяют по формуле $I = abc I_o$, где:

- I_o – ток допустимый длительный для трехжильного кабеля напряжением 10кВ с медными или алюминиевыми жилами, определяемый по таблице 1;
- a – коэффициент, выбираемый по таблице 2, в зависимости от сечения и расположения кабеля в блоке;
- b – коэффициент, выбираемый по таблице 3, в зависимости от номинального напряжения кабеля;
- c – коэффициент, выбираемый по таблице 4, в зависимости от среднесуточной нагрузки всего блока.

Резервные кабели допускается прокладывать в незанумерованных каналах блока, если они работают, когда рабочие кабели отключены.

Таблица 2

Сечение токопроводящей жилы, мм ²	Величины коэффициента "а" при номере канала блока			
	1	2	3	4
25	0,44	0,48	0,47	0,51
35	0,54	0,57	0,57	0,60
50	0,67	0,69	0,69	0,71
70	0,81	0,84	0,84	0,85
95	1,00	1,00	1,00	1,00
120	1,14	1,13	1,13	1,12
150	1,33	1,30	1,29	1,26
185	1,50	1,46	1,45	1,38
240	1,78	1,70	1,68	1,55

Таблица 3

Номинальное напряжение кабеля, кВ	10	6	до 3
Величина коэффициента "b"	1	1,05	1,09

Таблица 4

Ср. сут. Сном.	1	0,85	0,7
Величина коэффициента "с"	1	1,07	1,16

При прокладке кабелей в параллельных блоках одинаковой конфигурации, необходимо вводить коэффициент уменьшения допустимого длительного тока кабелей по таблице 5.

Таблица 5

Расстояние между блоками в свету, мм	500	1000	1500	2000	2500	3000
Величина коэффициента	0,85	0,89	0,91	0,93	0,95	0,96

Инф. N ° подл. Подпись и дата. Взам. инб. №

Изм.						Кол.уч.						Лист N° док.						Подпись						Дата					
Разраб.						Комиссарова						Селин																	
Пров.						Сердюшкина						Л.С.																	
Н. контр.						Комиссаров						Л.С.																	

A10-2011.04ТБ

Таблица выбора кабелей по току

Стадия	Лист	Листов
P		1

НАУЧНО-ИССЛЕДОВАТЕЛЬСКИЙ
ПРОЕКТИРОВОЧНО-КОНСТРУКТОРСКИЙ
ИНСТИТУТ
ТЯЖПРОМЭЛЕКТРОПРОЕКТ

Рис.1. Силовые кабели напряжением 20–35 кВ

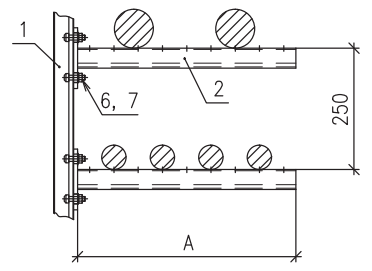


Рис.2. Силовые кабели напряжением до 10 кВ

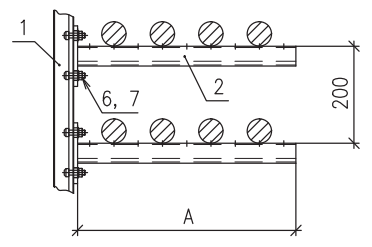
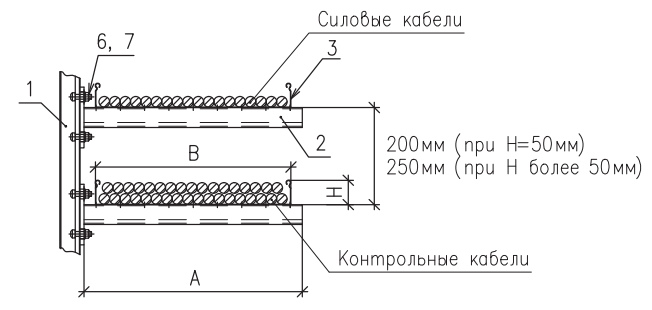


Рис.3. Силовые кабели сечением до 16 мм² и контрольные кабели (прокладка на лотках)



Поз.	Обозначение	Наименование	Кол.	Масса ед., кг	Примечание
1	Ког BPM4130ZL	Профиль С-образный 41x41, L=3000, S=2,5	*	*	
2	Ког BBP4120HDZ...BBP4140HDZ	Консоль (полка кабельная) BBP41, одиночная 41x41	*	*	A=250...450мм
3	Ког 35020ZL...35114ZL	Лоток кабельный металлический, неперфорированный	*	*	H=50...100мм B=50...400мм
4	Ког BMZ1520ZL...BMZ1540ZL	Держатель огнезащитной перегородки BMZ-15	*	*	
5	Ког DD2010...DD4010	Перегородка огнестойкая для кабельных линий	*	*	
6	Ког CM041030	Винт для крепления к С-образн. профилю М10x30	*	*	
7	Ког CM101000HDZ	Гайка М10 с насечкой, препят- ствующей откручиванию	*	*	

На рисунках, для примера, кабеленесущие конструкции выбраны на основе продукции АО "ДКС" (см. А10-2011.08).

Изм. № подл. Подпись и дата
Взам. инв. №

					A10-2011.05		
Изм.	Кол.уч.	Лист	№ док.	Подпись	Дата		
Разраб.	Лукоянов			<i>Лукоянов</i>		Стадия	Лист
Пров.	Сердюшкина			<i>Сердюшкина</i>		Р	1
Н.контр.	Комиссаров			<i>Комиссаров</i>		Листов	2
Выбор расстояний между полками кабельных конструкций							

Рис.4. Контрольные кабели (прокладка в пучках)

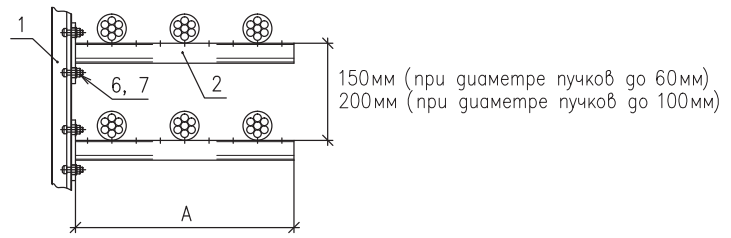


Рис.6. Контрольные кабели в пучках и силовые кабели

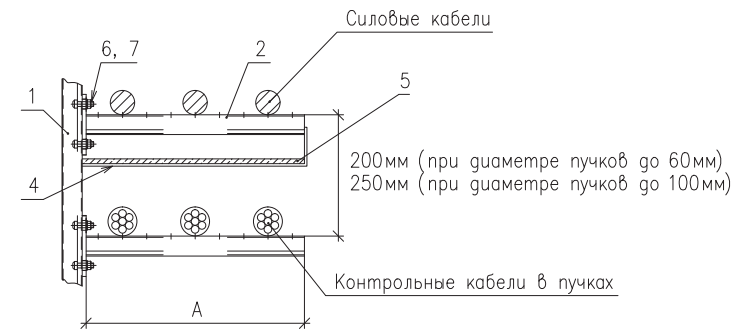


Рис.5. Силовые кабели и контрольные кабели

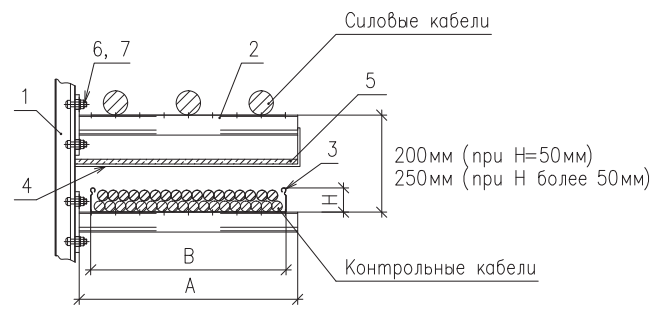
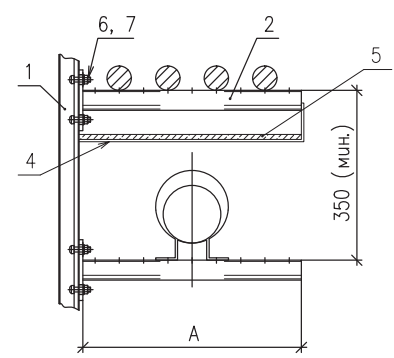


Рис.7. Укладка соединительных кабельных муфт в кожухах



Спецификацию и примечание см. лист 1.

И/№, № подл. Подпись и дата Взам. инв. №

Изм.	Код.уч.	Лист	№ док.	Подпись	Дата

A10-2011.05

Лист
2

Формат А3

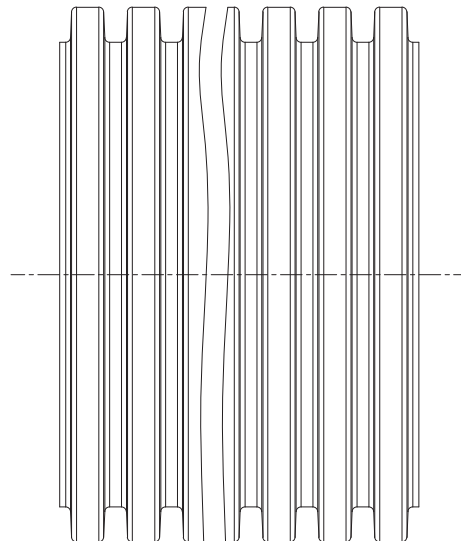
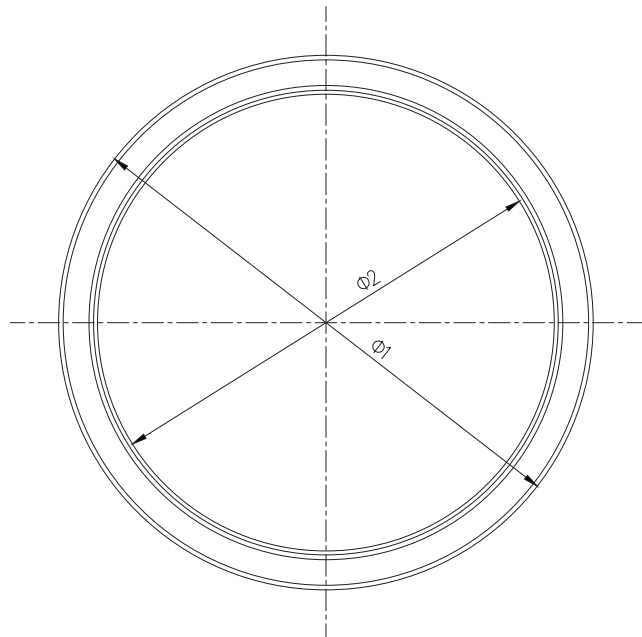


Таблица труб гибких

Код	Размеры, мм	
	\Phi1	\Phi2
121950	50	42
121963	63	52
121975	75	62
121990	90	77
121911	110	94
121912	125	107
121914	140	120
121916	160	137
121920	200	172

Таблица труб жестких

Код	Размеры, мм	
	\Phi1	\Phi2
160911	110	94
160912	125	107
160916-6K	160	137
160916-8K		
160920-6K	200	172
160920-8K		

Таблица труб гибких ПВ-0, УФ

Код	Размеры, мм	
	\Phi1	\Phi2
151950	50	42
151963	63	52
151975	75	62
151990	110	94

Инв. № подл. Подпись и дата. Взам. инв. №

Изм.	Кол.уч.	Лист	№ док.	Подпись	Дата
Разраб.				Лукоянов	
Проб.				Сердюшкина	
Н.контр.				Комиссаров	

A10-2011.06

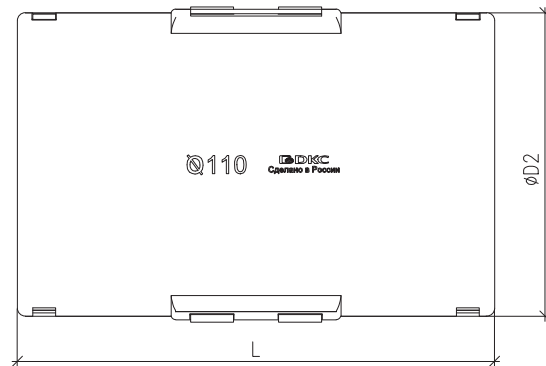
Труба двустенная
АО "ДКС".
Габаритный чертеж

Стадия	Лист	Листов
Р		1

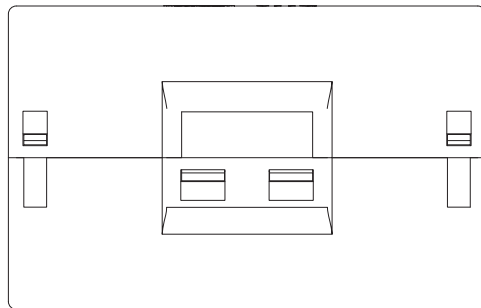
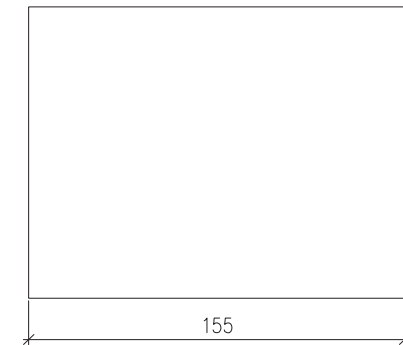
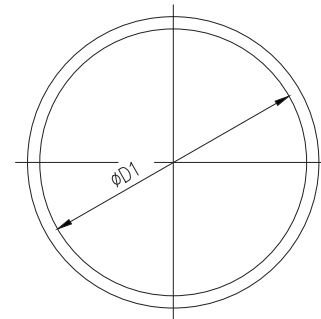
НАУЧНО-ИССЛЕДОВАТЕЛЬСКИЙ
ПРОЕКТИРОВО-КОНСТРУКТОРСКИЙ
ИНСТИТУТ
ТЯЖПРОМЭЛЕКТРОПРОЕКТ

Муфта соединительная разъемная IP67

Фиксирующие части с замками



Уплотнительная муфта из термопластичной резины



Наружный диаметр, мм	Код	Размеры, мм		
		$\varnothing D1$	$\varnothing D2$	L
110	017110	110	125	196,6
125	017125	125	145	184,7

Муфта используется для механического разъемного соединения труб

Муфта используется для механического разъемного соединения труб одного размера. Степень защиты в месте соединения IP67 за счет уплотнительной муфты из термопластичной резины.

Изм.	Кол.уч.	Лист	№ док.	Подпись	Дата
Разраб.		Лукоянов		<i>[Signature]</i>	
Пров.		Сердюшкина		<i>[Signature]</i>	
Н. контр.		Комиссаров		<i>[Signature]</i>	

A10-2011.07

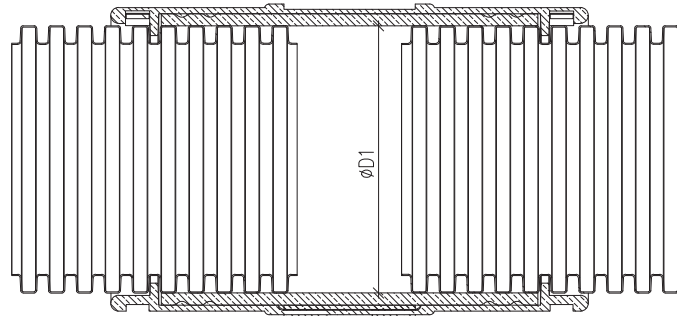
Аксессуары к трубам
густенным АО "ДКС"

Стадия	Лист	Листов
Р	1	7

НАУЧНО-ИССЛЕДОВАТЕЛЬСКИЙ
 ПРОЕКТИРОВО-КОНСТРУКТОРСКИЙ
 ИНСТИТУТ
ТЯЖПРОМЭЛЕКТРОПРОЕКТ

Формат А3

Узел соединения труб муфтой



На одну из труб одеть уплотнительную муфту из термопластичной резины соответствующего диаметра. Повторить операцию со второй трубой, оставив между трубами небольшой зазор. Далее взять одну половину фиксирующей части и совместить со второй на месте соединения труб уплотнительной муфтой из термопластичной резины.

Наружный диаметр, мм	Код	Размеры, мм		
		$\varnothing D1$	$\varnothing D2$	L
110	017110	110	125	196,6
125	017125	125	145	184,7

Инв. N	Инв. №
Инв. N	Инв. №
Инв. N	Инв. №

Изм.	Кол.уч.	Лист	N° док	Подпись	Дата

A10-2011.07

Лист
2

Формат А3

Муфта соединительная

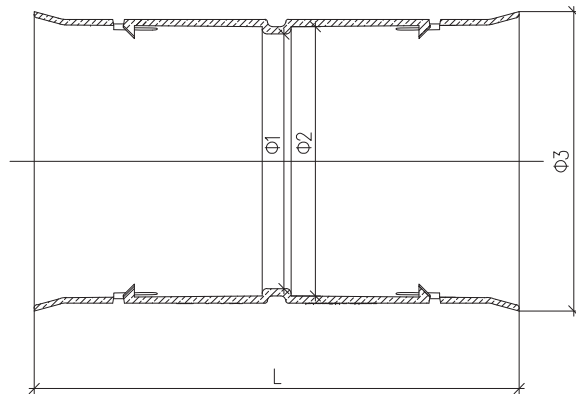
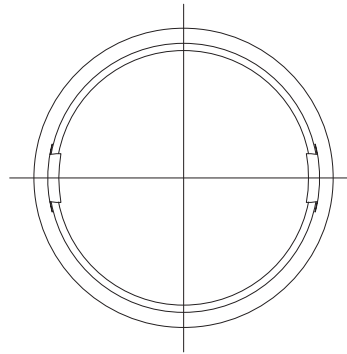
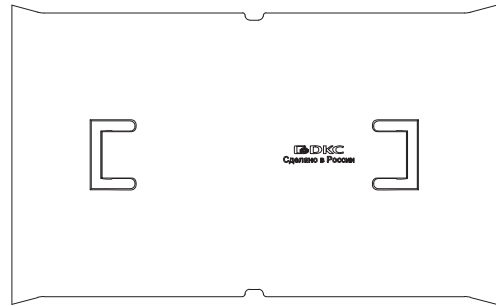


Таблица муфт

Внутренний диаметр, мм	Код	Размеры, мм			
		L	Ф1	Ф2	Ф3
50	015050	95	45	51	60
63	015063	104	58	64	72
75	015075	150	71,5	75,5	82
90	015090	148	86	92	102
110	015110	200	105	111	123,4
125	015125		120	126	135
140	015140		117,6	140,6	150
160	015160		154	164	172
200	015200	242	188	202	214

Муфта используется для механического неразъемного соединения труб одного размера, степень защиты IP40. При использовании совместно с уплотнительным кольцом достигается степень защиты IP55.

Инв. № подл. Подпись и дата. Взам. инв. №

Изм.	Кол.уч.	Лист	№ док.	Подпись	Дата
------	---------	------	--------	---------	------

A10-2011.07

Лист
3

Формат А3

Уплотнительное кольцо

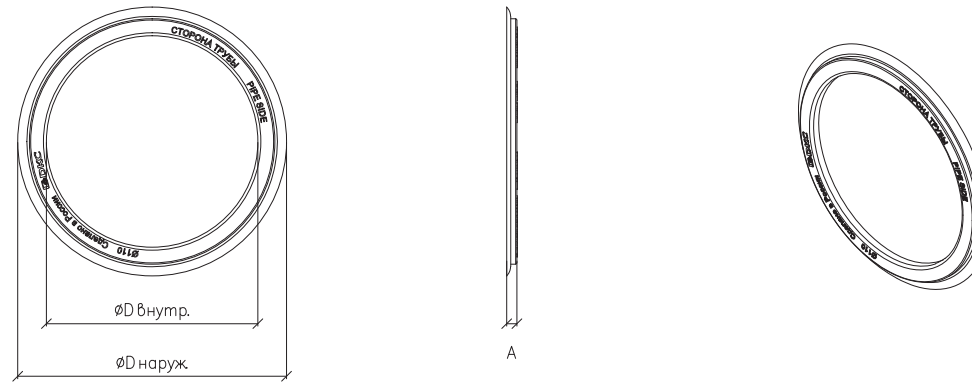


Таблица колец

Внутренний диаметр, мм	Код	Размеры, мм		
		øD внутр.	øD наруж	A
50	016050	39,00	49,50	2,00
63	016063	50,00	62,50	2,00
75	016075	60,40	74,60	2,00
90	016090	70,00	93,00	2,50
110	016110	87,00	110,70	4,20
125	016125	100,00	128,70	3,00
140	016140	117,00	144,00	4,00
160	016160	131,00	164,50	4,00
200	016200	166,00	204,50	5,00

Инв. № подл.	Подпись и дата	Взам. инв. №

Изм.	Кол.уч.	Лист	№ док	Подпись	Дата

A10-2011.07

Лист
4

Формат А3

Держатель расстояний (кластер) одиночный

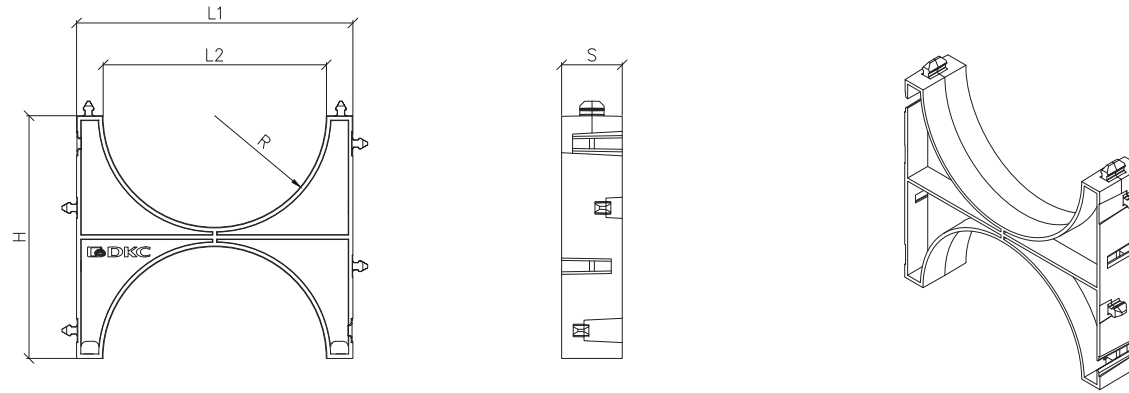


Таблица кластеров одиночных

Внутренний диаметр, мм	Код	Размеры, мм				
		L1	L2	H	R	S
90	025901	114	92	100	46	25
110	025111	140	112	142	56	25
125	025121	150	127	140	63	25
160	025161	190	163	175	82	30
200	025201	230	202	240	101	40

Инв. № подл. | Подпись и дата | Взам. инв. №

Изм.	Кол.уч.	Лист	№ док.	Подпись	Дата
------	---------	------	--------	---------	------

A10-2011.07

Лист
5

Держатель расстояний (кластер) гвойной

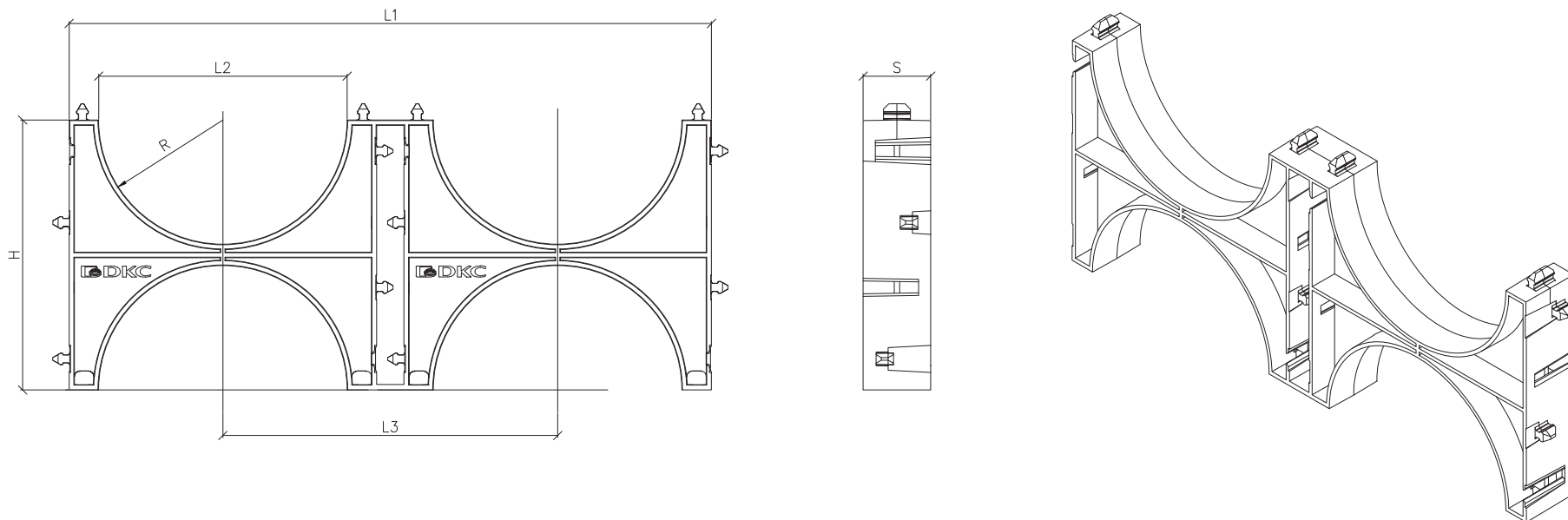


Таблица кластеров гвойных

Внутренний диаметр, мм	Код	Размеры, мм					
		L1	L2	L3	H	R	S
90	025902	238	92	124	100	46	25
110	025112	284	112	142	142	56	25
125	025122	314	127	164	140	63	25
140	025142	332	142	166	150	71	40
160	025162	390	163	200	175	82	30

Инв. № подл. | Подпись и дата | Взам. инв. №

Изм.	Кол.уч.	Лист	№ док.	Подпись	Дата
------	---------	------	--------	---------	------

A10-2011.07

Лист
6

Формат А3

Держатель расстояний (кластер) тройной

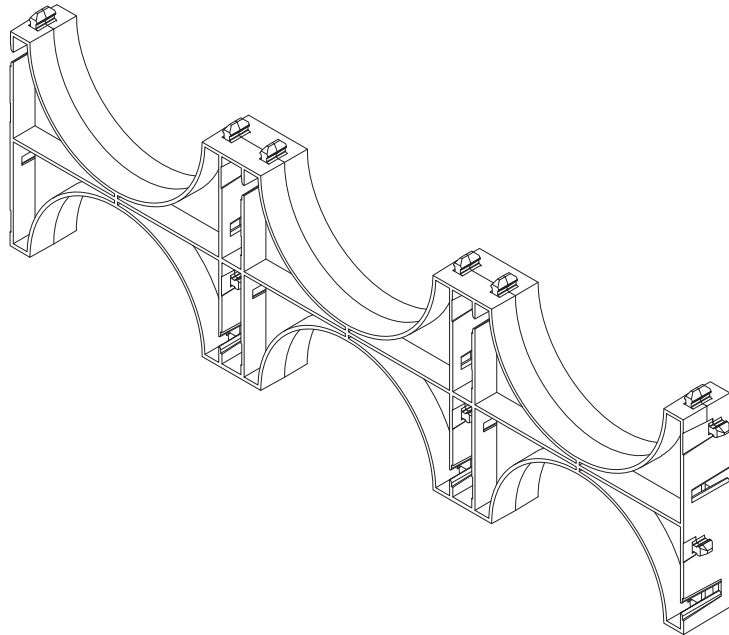
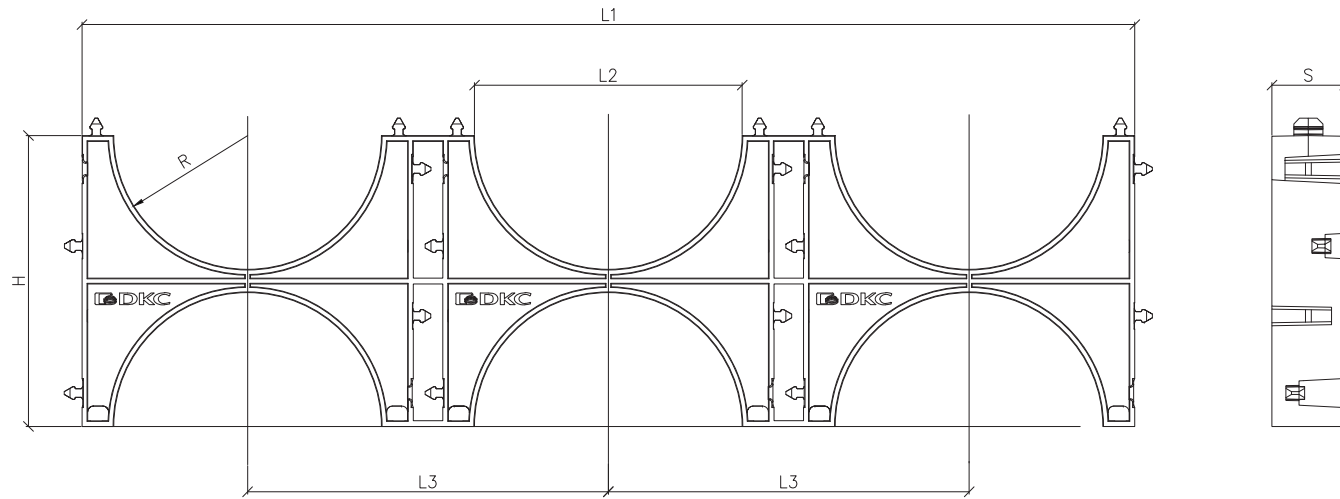


Таблица кластеров тройных

Внутренний диаметр, мм	Код	Размеры, мм					
		L1	L2	L3	H	R	S
50	025050	204	51	65	60	26	20
63	025063	248	64	80	76	32	20
90	025903	362	92	124	100	46	25
110	025113	428	112	142	142	56	25
125	025123	490	127	164	140	63	25
160	025163	602	163	200	175	82	30

Инв. № подл. Подпись и дата. Взам. инв. №

Изм.	Кол.уч.	Лист	№ док.	Подпись	Дата
------	---------	------	--------	---------	------

A10-2011.07

Лист
7

Формат А3

Консоль ВВР41, одиночная 41х41

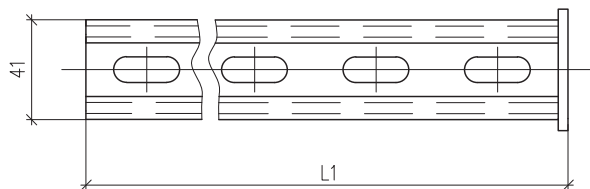
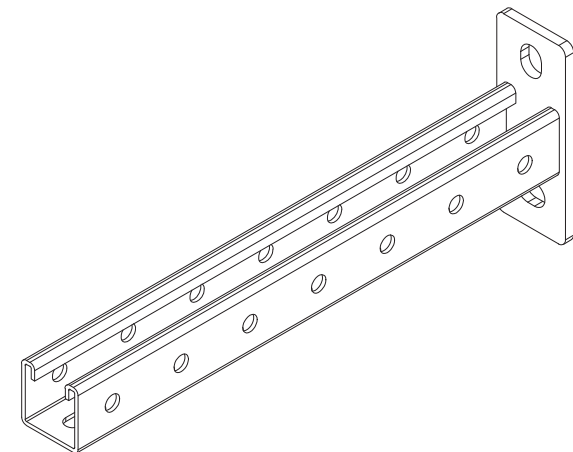
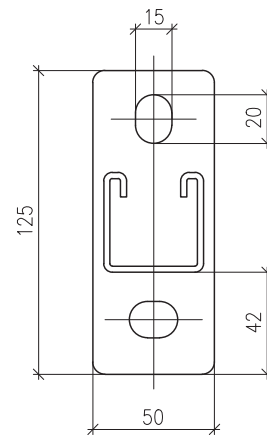
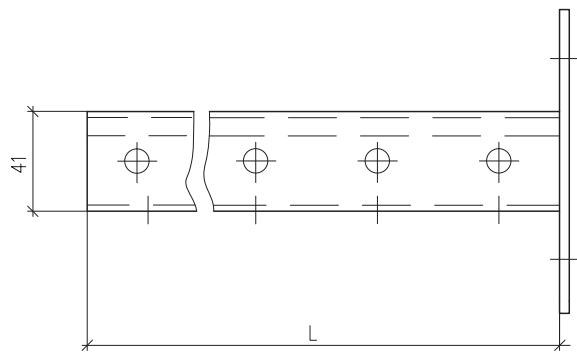


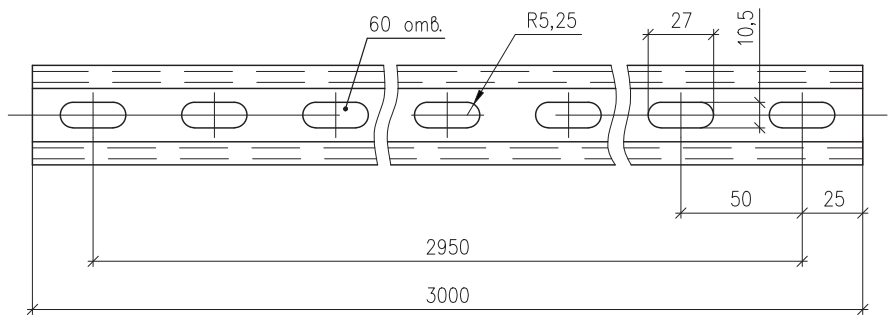
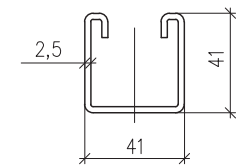
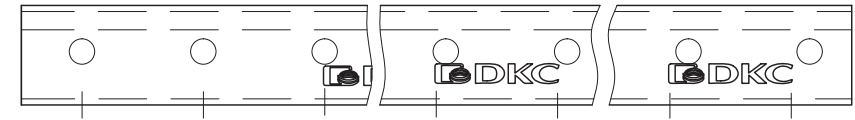
Таблица консолей ВВР41, одиночных 41х41

L, мм	L1, мм	Масса, кг	Код
250	256	1,07	ВВР4120НДЗ
350	356	1,33	ВВР4130НДЗ
450	458	1,60	ВВР4140НДЗ
550	558	1,86	ВВР4150НДЗ
650	658	2,13	ВВР4160НДЗ

Инв. № подл.	Подпись и дата	Взам. инв. №
--------------	----------------	--------------

A10-2011.08					
Изм.	Количество	Лист	№ док	Подпись	Дата
Разраб.	Лукоянов			<i>Л.С.</i>	
Проб.	Сердюшкина			<i>С.С.</i>	
Н. контр.	Комиссаров			<i>А.С.</i>	
Конструкции кабельные АО "ДКС"				Стадия	Лист
				Р	1
				Листов	4
 НАУЧНО-ИССЛЕДОВАТЕЛЬСКИЙ ПРОЕКТИРОВОЧНО-КОНСТРУКТОРСКИЙ ИНСТИТУТ ТЯЖПРОМЭЛЕКТРОПРОЕКТ					

Профиль С-образный
 41x41 мм, толщиной 2,5 мм.
 Код ВРМ4130ZL



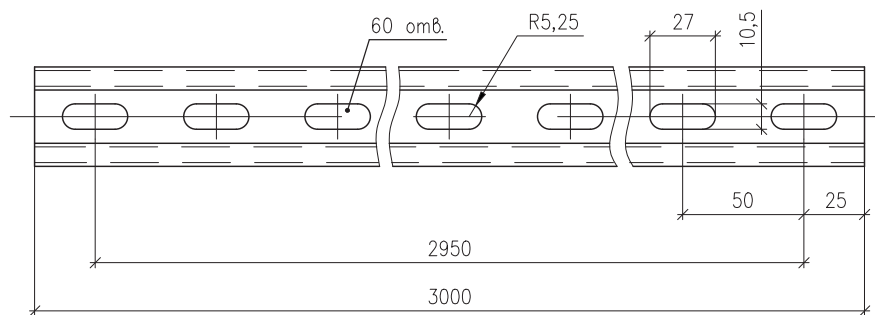
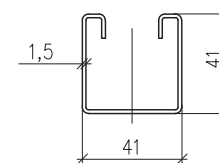
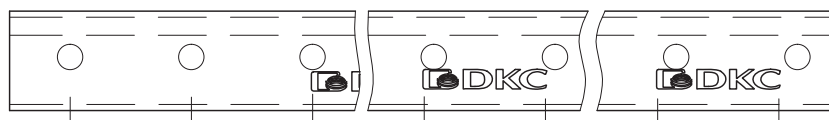
Инв. № подл.	Взам. инв. №
Подпись и дата	

Изм.	Кол.уч.	Лист	№ док.	Подпись	Дата

A10-2011.08

Лист
2

Профиль С-образный
41x41 мм, толщиной 1,5 мм.
Код BPL4130ZL



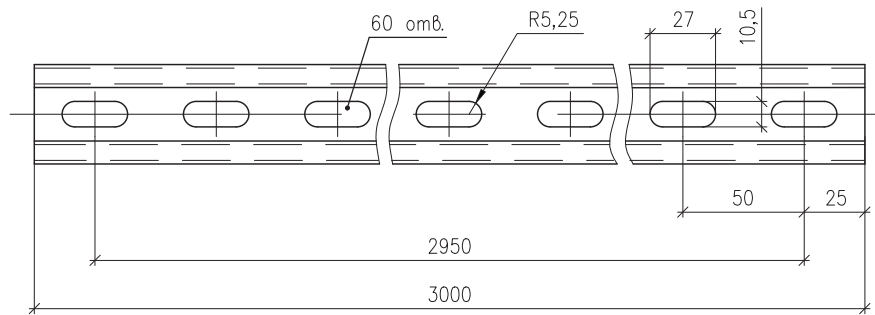
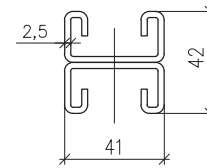
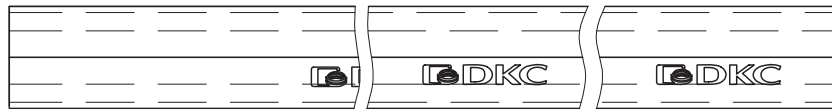
Инв. № подл.	Подпись и дата	Взам. инв. №

Изм.	Кол.уч.	Лист	№ док	Подпись	Дата

A10-2011.08

Лист
3

Профиль двойной С-образный
41x21 мм, толщиной 2,5 мм.
Код BPD2130HDZ



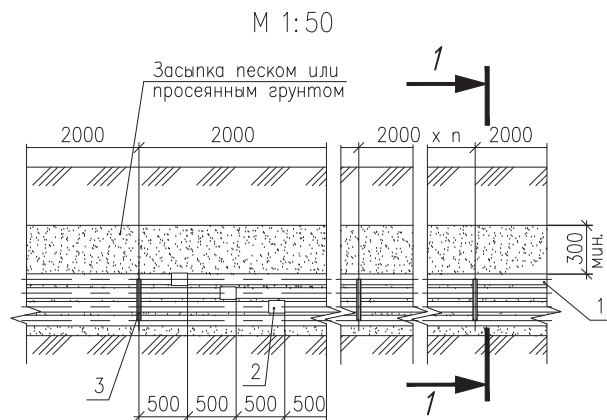
Инв. № подл.	Подпись и дата	Взам. инв. №

Изм.	Кол.уч.	Лист	№ док.	Подпись	Дата

A10-2011.08

Лист
4

Формат А3

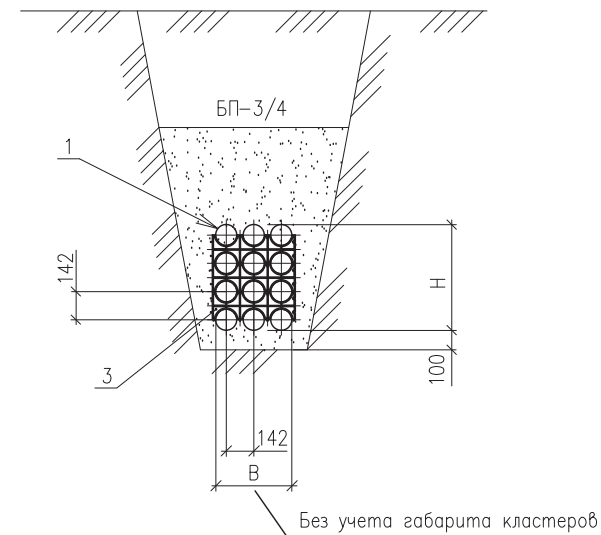


Тип блока*	Количество каналов			Размер, мм	
	По горизонталю	По вертикали	Всего	В	Н
БП-1	1	1	1	110	110
БП-1/3		3	3	110	394
БП-2/2	2	2	4	252	252
БП-2/3		3	6		394
БП-2/4		4	8		536
БП-2/6		6	12		820
БП-3/3	3	3	9	394	394
БП-3/4		4	12		536
БП-3/5		5	15		678
БП-3/6		6	18		820
БП-4/4	4	4	16	536	536
БП-4/5		5	20		678
БП-4/6		6	24		820
БП-5/5	5	5	25	678	678
БП-5/6		6	30		820

*БП – блок из полиэтиленовых труб;
цифра в числителе – количество каналов по горизонталю, цифра в знаменателе – по вертикали.

Поз.	Обозначение	Наименование	Кол.	Масса ед., кг	Примечание
1	Код 160911	Труба жесткая двустенная для кабельной канализации, $\Phi=110$	*	*	
2	Код 015110	Муфта соединительная для труб $\Phi=110$	*	*	
3	Код 025111...025113	Держатель расстояния (кластер) для труб $\Phi=110$	*	*	

1-1
М 1:25



1. Требования к строительному заданию см. А10-2011.02.
2. Типовое решение выполнено на основе продукции АО "ДКС".

А10-2011.09

Изм.	Кол.уч.	Лист № док.	Подпись	Дата
Разраб.		Лукоянов		
Проб.		Сердюшкина		
Н.контр.		Комиссаров		

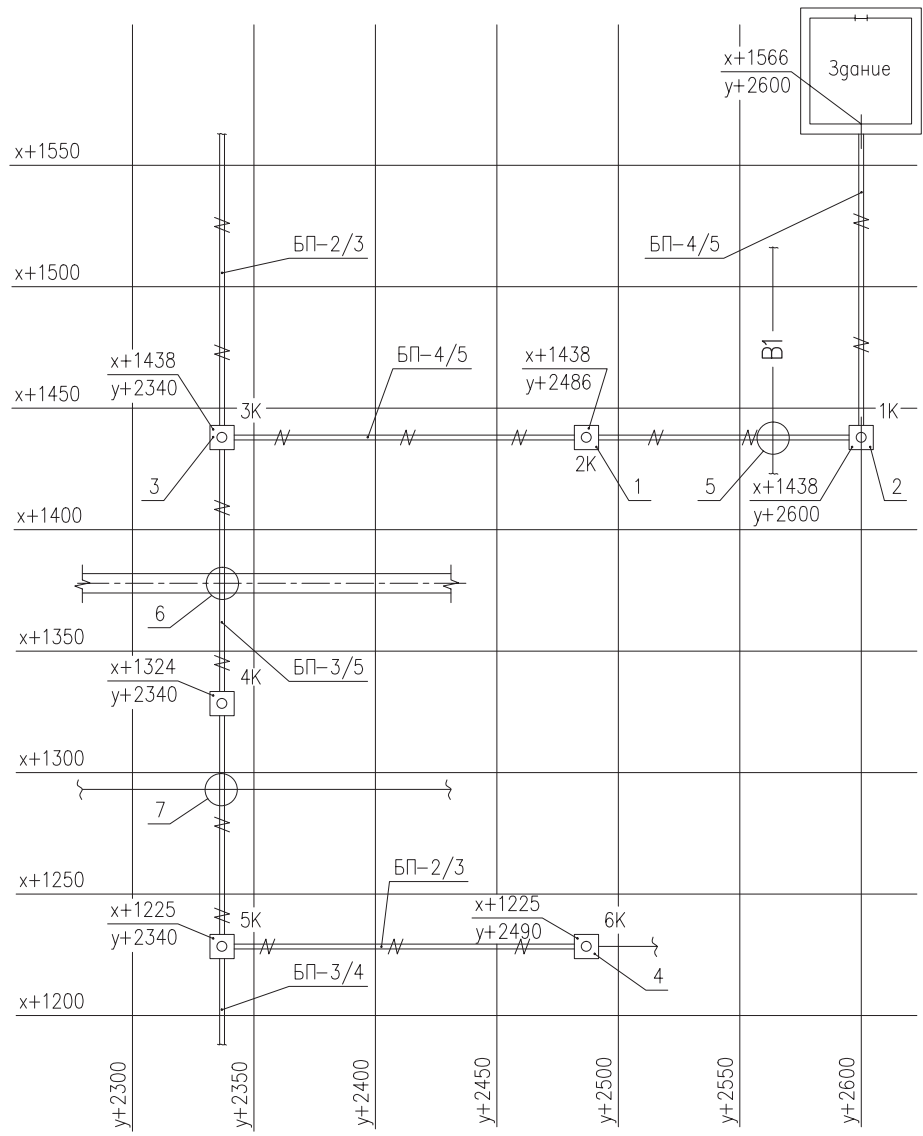
Устройство блоков из двустенных труб.
Строительное задание

Стадия	Лист	Листов
Р		1

НАУЧНО-ИССЛЕДОВАТЕЛЬСКИЙ
ПРОЕКТИРОВО-КОНСТРУКТОРСКИЙ
ИНСТИТУТ
ТЯЖПРОМЭЛЕКТРОПРОЕКТ

Формат А3

Инв. № подл. Подпись и дата. Взам. инв. №



Поз.	Наименование	Кол.	Обозначение документа
1	Колодец кабельный прямой		
	КП1-2,1 (2К, 4К)	2	A10-2011.11
2	Колодец кабельный угловой		
	КУЛ1-2,1 (1К)	1	A10-2011.12
3	Колодец кабельный тройниковый		
	КТ1-9-2,1 (3К, 5К)	2	A10-2011.17
4	Камера кабельная (6К)	1	A10-2011.21
5	Пересечение блока		
	с трубопроводом	1	A10-2011.26
6	Пересечение блока		
	с автодорогой	1	A10-2011.28
7	Пересечение блока		
	с железной дорогой	1	A10-2011.28

1. Блоки выполнить из двустенных труб АО "ДКС", см. А10-2011.09.
2. Глубина заложения кабельных колодцев задана от планировочной отметки до потолка и пола колодца, глубина заложения блока – до верха и низа блока (без учета песчаной подготовки).
3. Требования к строительной части блочной канализации см. черт. А10-2011.02.

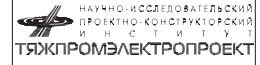
Инв. № подл. Подпись и дата. Взам. инв. №

Изм.	Кол.уч.	Лист	№ док.	Подпись	Дата
				Лукоянов	
				Сердюшкина	
				Комиссаров	

A10-2011.10

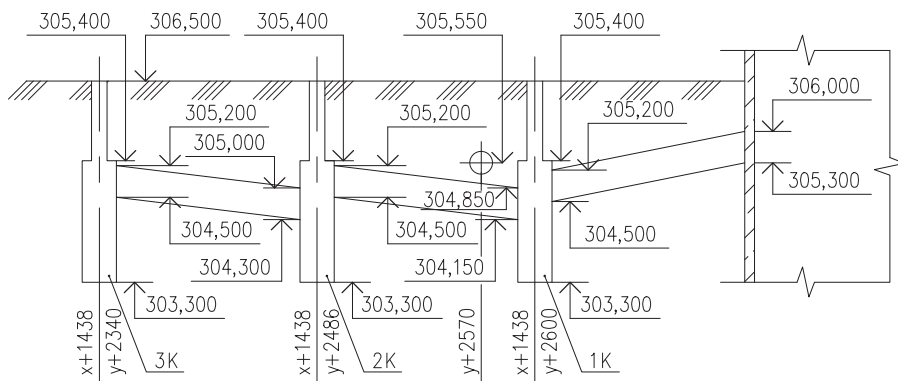
Строительное задание на блочную канализацию. Пример

Стация	Лист	Листов
Р	1	2

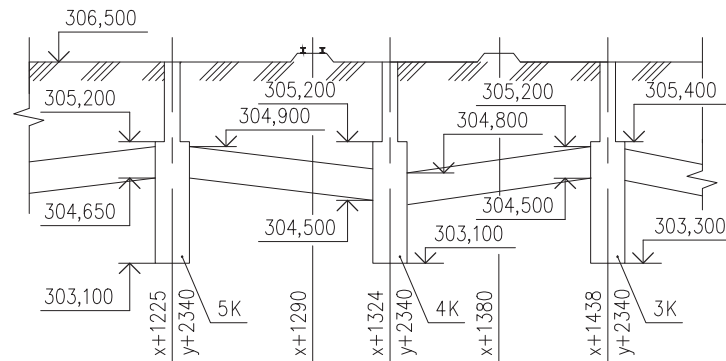


Формат А3

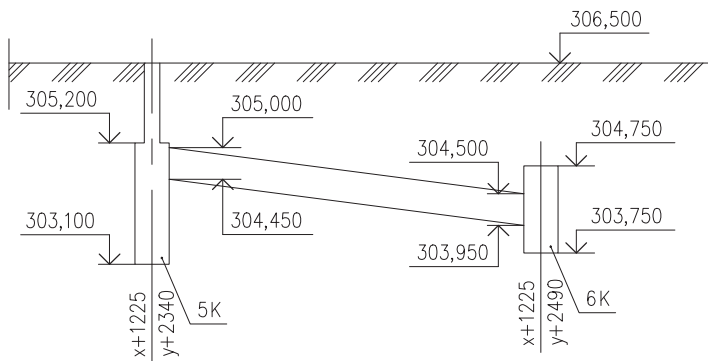
Трасса 1К – 3К



Трасса 3К – 5К



Трасса 5К – 6К



Примечания см. лист 1.

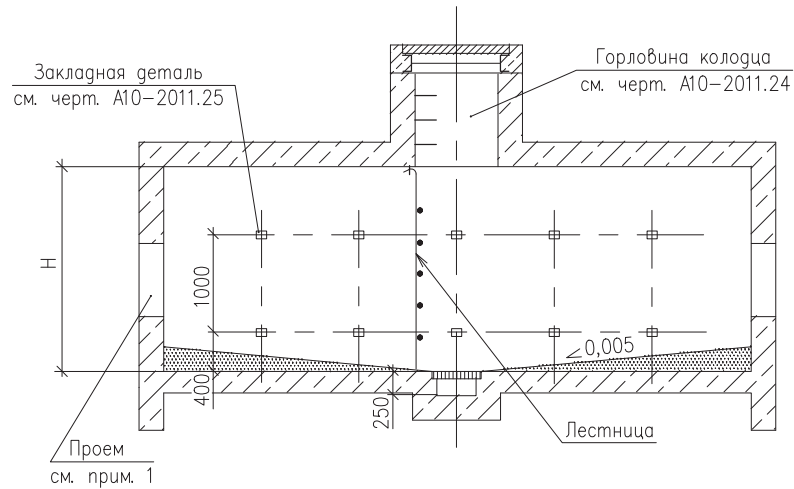
Инв. № подл.	Подпись и дата	Взам. инв. №

Изм.	Кол.уч.	Лист	№ док	Подпись	Дата

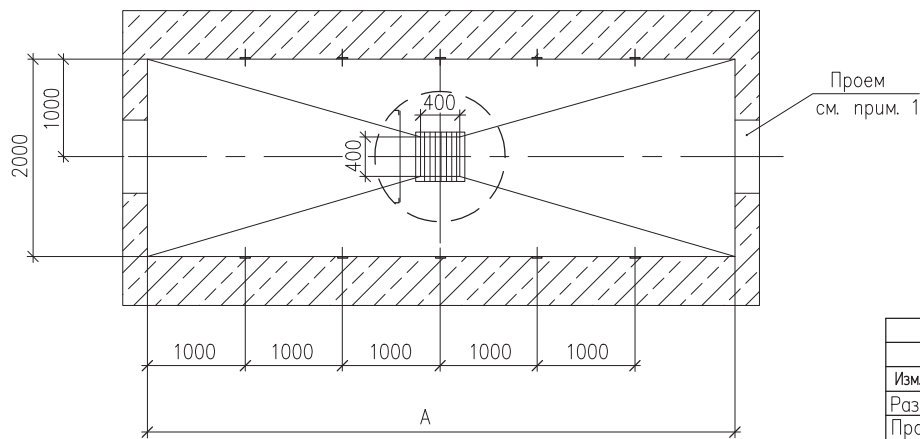
A10-2011.10

Лист
2

Колодец кабельный



Марка колодца	Размеры, мм	
	Н	А
КП1-1,8	1800	6000
КП1-2,1	2100	
КП1-2,4	2400	
КП1-2,7	2700	
КП1-3,0	3000	4000
КП2-1,8	1800	
КП2-2,1	2100	
КП2-2,4	2400	
КП2-2,7	2700	
КП2-3,0	3000	



1. Размер и привязку проема см. строительное задание на блочную канализацию.
2. Требования к строительной части колодцев см. черт. А10-2011.02.
3. Количество закладных деталей определяется конкретными размерами колодца.

Инв. № подл.	Подпись и дата	Взам. инв. №
--------------	----------------	--------------

Изм.	Кол.уч.	Лист	№ док.	Подпись	Дата
Разраб.		Хромова		<i>Хр.</i>	
Пров.		Сердюшкина		<i>С.С.</i>	
Н. контр.		Комиссаров		<i>К.С.</i>	

A10-2011.11

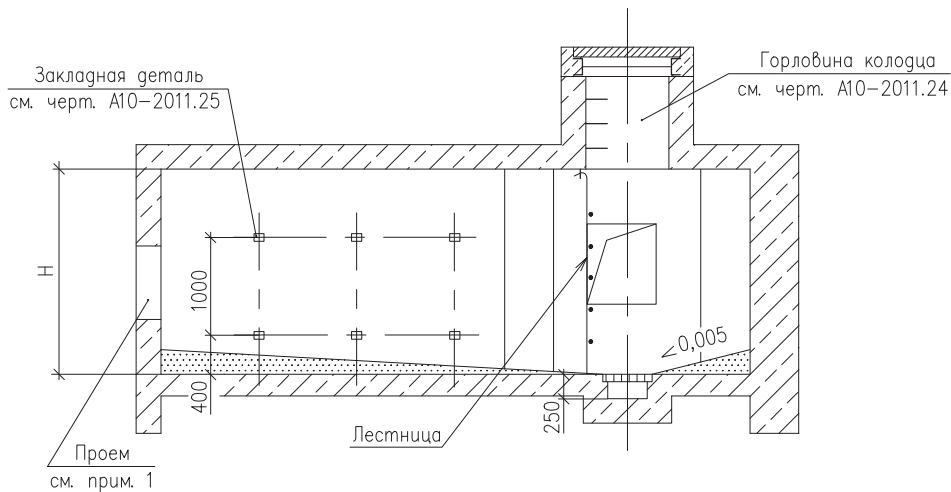
Колодец кабельный
прямой КП1 и КП2.
Строительное задание

Стадия	Лист	Листов
Р		1

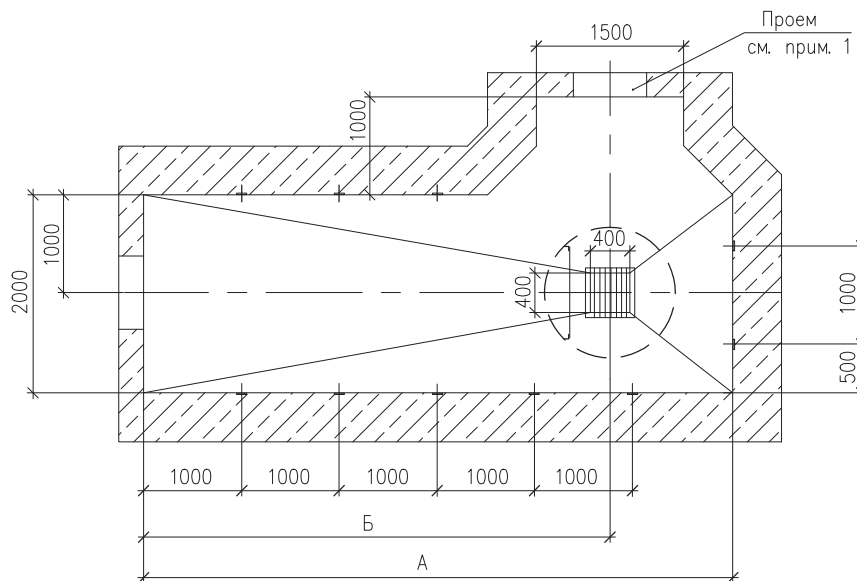

 НАУЧНО-ИССЛЕДОВАТЕЛЬСКИЙ
 ПРОЕКТИ-КОНСТРУКТОРСКИЙ
 ИНСТИТУТ
ТЯЖПРОМЭЛЕКТРОПРОЕКТ

Формат А3

Колодец кабельный




Марка колодца	Размеры, мм		
	Н	А	Б
КУЛ1-9-1,8	1800	6000	4750
КУЛ1-9-2,1	2100		
КУЛ1-9-2,4	2400		
КУЛ1-9-2,7	2700		
КУЛ1-9-3,0	3000		
КУЛ2-9-1,8	1800	4000	2750
КУЛ2-9-2,1	2100		
КУЛ2-9-2,4	2400		
КУЛ2-9-2,7	2700		
КУЛ2-9-3,0	3000		

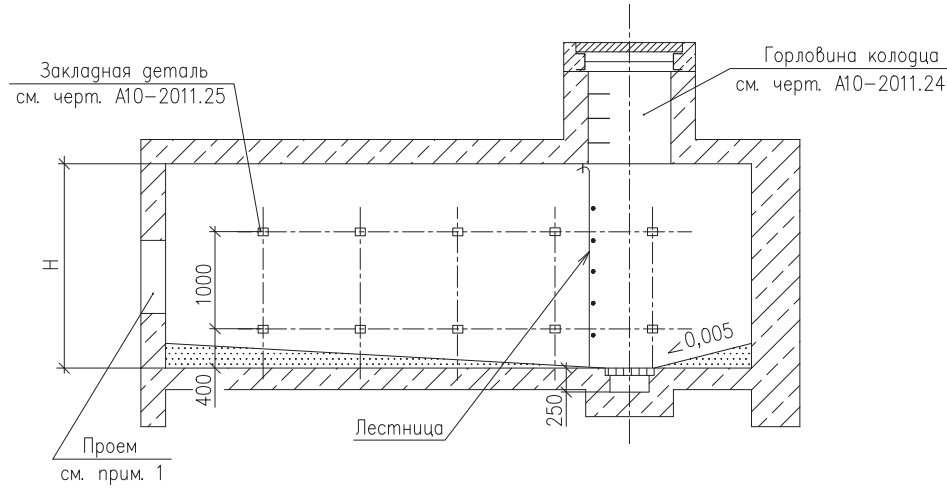


1. Размер и привязку проема см. строительное задание на блочную канализацию.
2. Требования к строительной части колодцев см. черт. А10-2011.02.
3. Количество закладных деталей определяется конкретными размерами колодца.

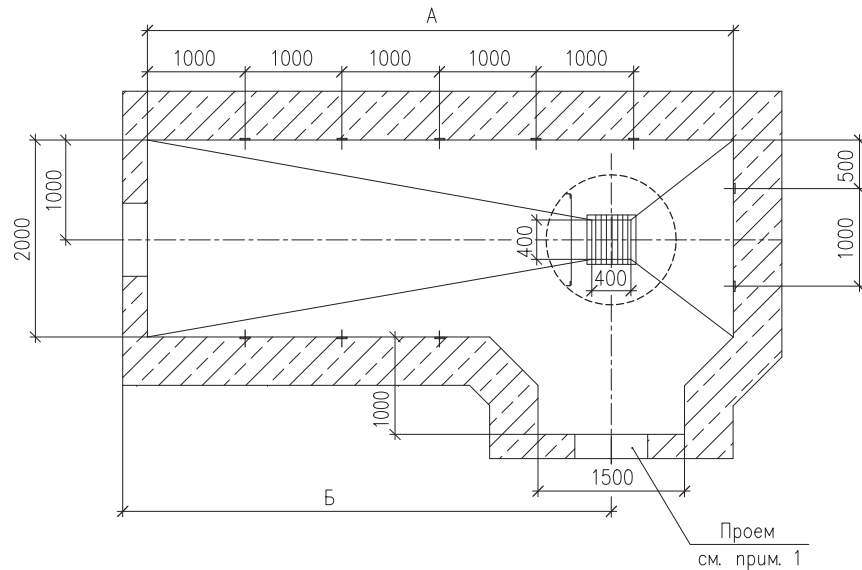
Инв. № подл.	Подпись и дата	Взам. инв. №

А10-2011.12					
Изм.	Кол.уч.	Лист	№ док.	Подпись	Дата
Разраб.	Хромова				
Пров.	Сердюшкина				
Н. контр.	Комиссаров				
Колодец кабельный угловой КУЛ1 и КУЛ2. Строительное задание					
Стадия	Лист	Листов			
Р		1			
 НАУЧНО-ИССЛЕДОВАТЕЛЬСКИЙ ПРОЕКТИРОВО-КОНСТРУКТОРСКИЙ ИНСТИТУТ ТЯЖПРОМЭЛЕКТРОПРОЕКТ					

Колодец кабельный



Марка колодца	Размерь, мм		
	Н	А	Б
КУП1-9-1,8	1800	6000	4750
КУП1-9-2,1	2100		
КУП1-9-2,4	2400		
КУП1-9-2,7	2700		
КУП1-9-3,0	3000		
КУП2-9-1,8	1800	4000	2750
КУП2-9-2,1	2100		
КУП2-9-2,4	2400		
КУП2-9-2,7	2700		
КУП2-9-3,0	3000		



1. Размер и привязку проема см. строительное задание на блочную канализацию.
2. Требования к строительной части колодцев см. черт. А10-2011.02.
3. Количество закладных деталей определяется конкретными размерами колодца.

Инв. № подл.	Подпись и дата	Взам. инв. №
--------------	----------------	--------------

Изм.	Колуч.	Лист	№ док.	Подпись	Дата
Разраб.	Хромова			<i>[Signature]</i>	
Пров.	Сердюшкина			<i>[Signature]</i>	
Н. контр.	Комиссаров			<i>[Signature]</i>	

А10-2011.13

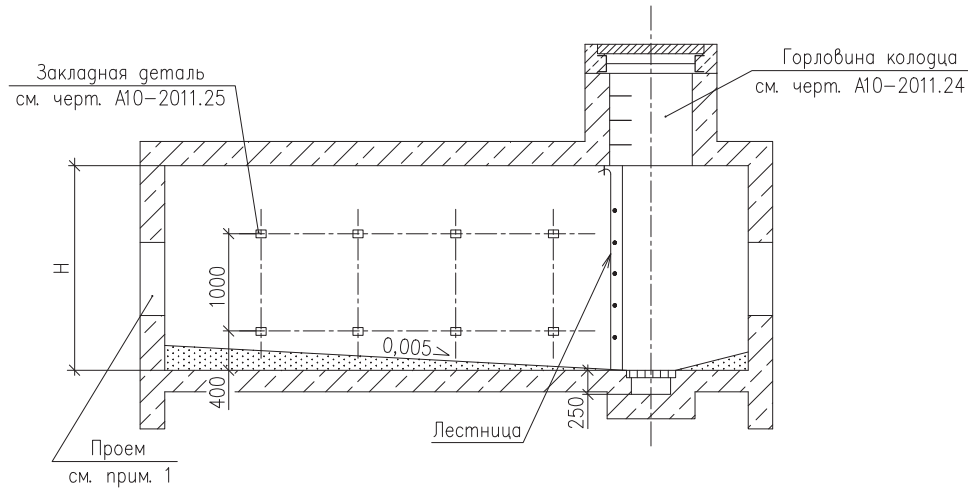
Колодец кабельный
угловой КУП1 и КУП2.
Строительное задание

Стадия	Лист	Листов
Р		1

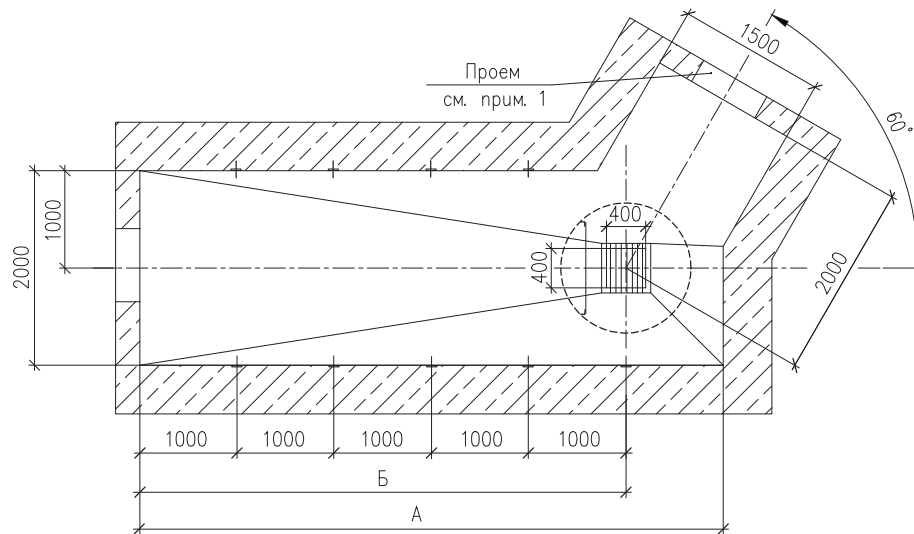

 НАУЧНО-ИССЛЕДОВАТЕЛЬСКИЙ
 ПРОЕКТИРОВО-КОНСТРУКТОРСКИЙ
 ИНСТИТУТ
ТЯЖПРОМЭЛЕКТРОПРОЕКТ

Формат А3

Колодец кабельный




Марка колодца	Размеры, мм		
	Н	А	Б
КУ1-6-1,8	1800	6000	5000
КУ1-6-2,1	2100		
КУ1-6-2,4	2400		
КУ1-6-2,7	2700		
КУ1-6-3,0	3000		
КУ2-6-1,8	1800	4000	3000
КУ2-6-2,1	2100		
КУ2-6-2,4	2400		
КУ2-6-2,7	2700		
КУ2-6-3,0	3000		

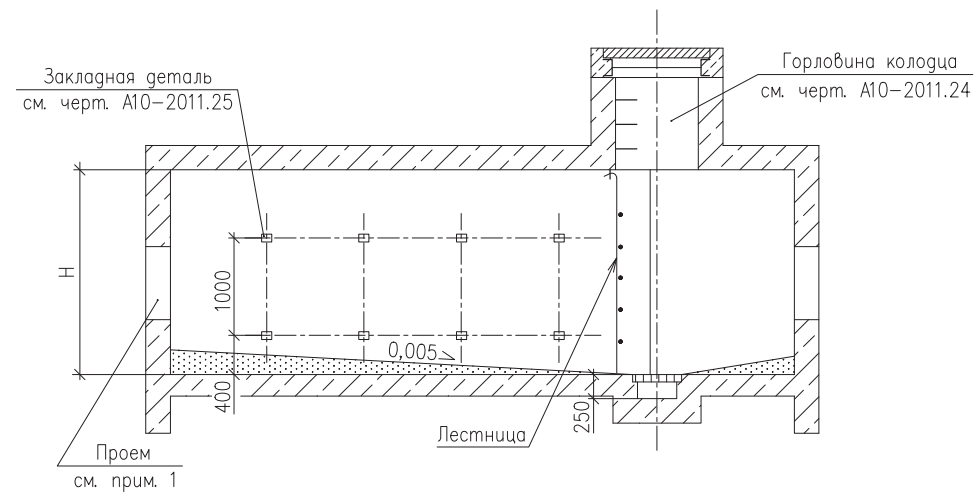


1. Размер и привязку проема см. строительное задание на блочную канализацию.
2. Требования к строительной части колодцев см. черт. А10-2011.02.
3. Количество закладных деталей определяется конкретными размерами колодца.

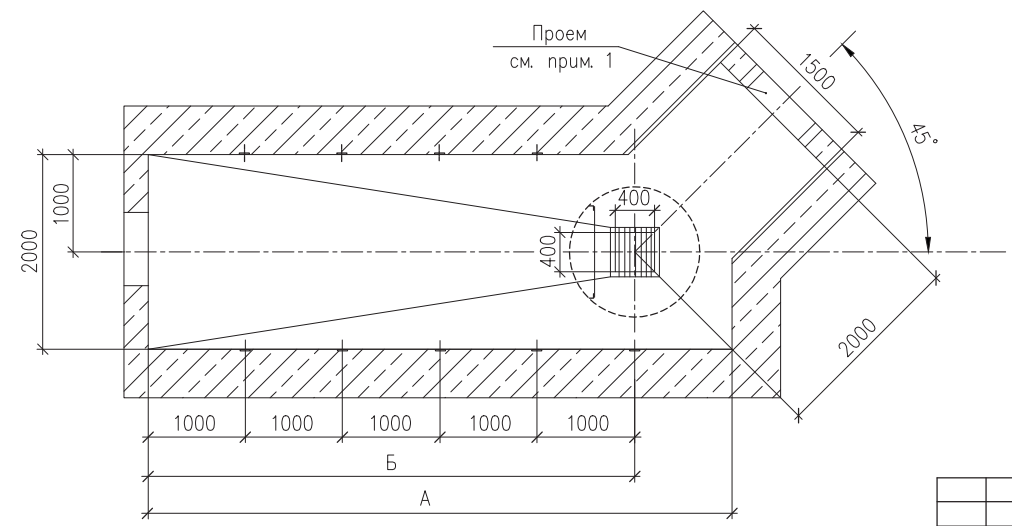
Инв. № подл.	Подпись и дата	Взам. инв. №
--------------	----------------	--------------

А10-2011.14					
Изм.	Кол.уч.	Лист	№ док.	Подпись	Дата
Разраб.	Хромова			<i>ХХ</i>	
Проб.	Сердюшкина			<i>СХ</i>	
Н.контр.	Комиссаров			<i>А.С</i>	
Колодец кабельный угловой КУ1-6 и КУ2-6. Строительное задание					
Стадия	Лист	Листов			
Р		1			
 НАУЧНО-ИССЛЕДОВАТЕЛЬСКИЙ ПРОЕКТНО-КОНСТРУКТОРСКИЙ ИНСТИТУТ ТЯЖПРОМЭЛЕКТРОПРОЕКТ					

Колодец кабельный



Марка колодца	Размеры, мм		
	Н	А	Б
КУ1-4,5-1,8	1800	6000	5000
КУ1-4,5-2,1	2100		
КУ1-4,5-2,4	2400		
КУ1-4,5-2,7	2700		
КУ1-4,5-3,0	3000		
КУ2-4,5-1,8	1800	4000	3000
КУ2-4,5-2,1	2100		
КУ2-4,5-2,4	2400		
КУ2-4,5-2,7	2700		
КУ2-4,5-3,0	3000		

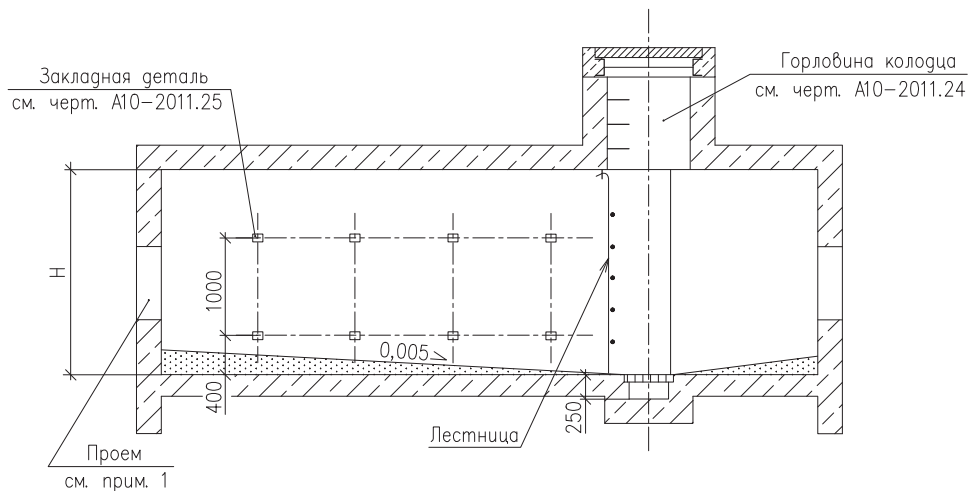


1. Размер и привязку проема см. строительное задание на блочную канализацию.
2. Требования к строительной части колодцев см. черт. А10-2011.02.
3. Количество закладных деталей определяется конкретными размерами колодца.

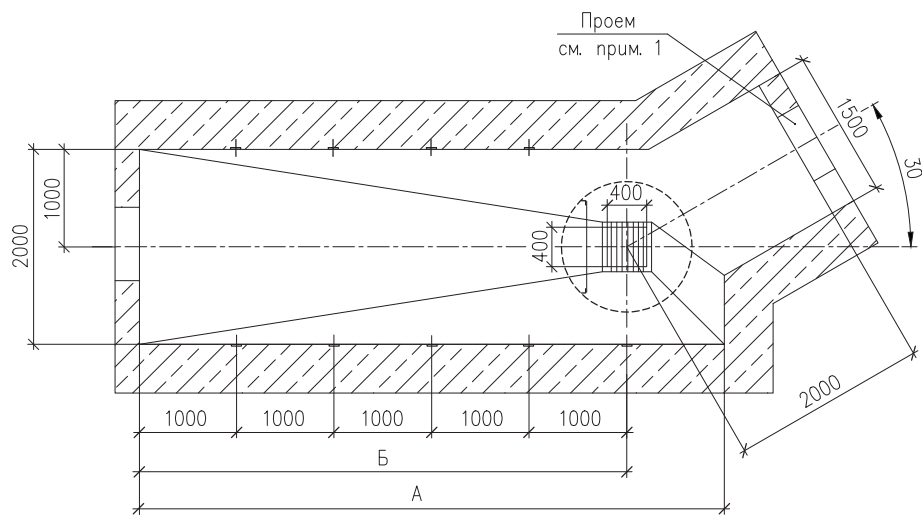
Инв. № подл. Подпись и дата. Взам. инв. №

А10-2011.15					
Изм.	Кол.уч.	Лист	№ док.	Подпись	Дата
Разраб.	Хромова			<i>Хр.</i>	
Пров.	Сердюшкина			<i>С.С.</i>	
Н. контр.	Комиссаров			<i>А.С.</i>	
Колодец кабельный угловой КУ1-4,5 и КУ2-4,5. Строительное задание					
Стадия	Лист	Листов			
Р		1			

Колодец кабельный



Марка колодца	Размеры, мм		
	Н	А	Б
КУ1-3-1,8	1800	6000	5000
КУ1-3-2,1	2100		
КУ1-3-2,4	2400		
КУ1-3-2,7	2700		
КУ1-3-3,0	3000		
КУ2-3-1,8	1800	4000	3000
КУ2-3-2,1	2100		
КУ2-3-2,4	2400		
КУ2-3-2,7	2700		
КУ2-3-3,0	3000		

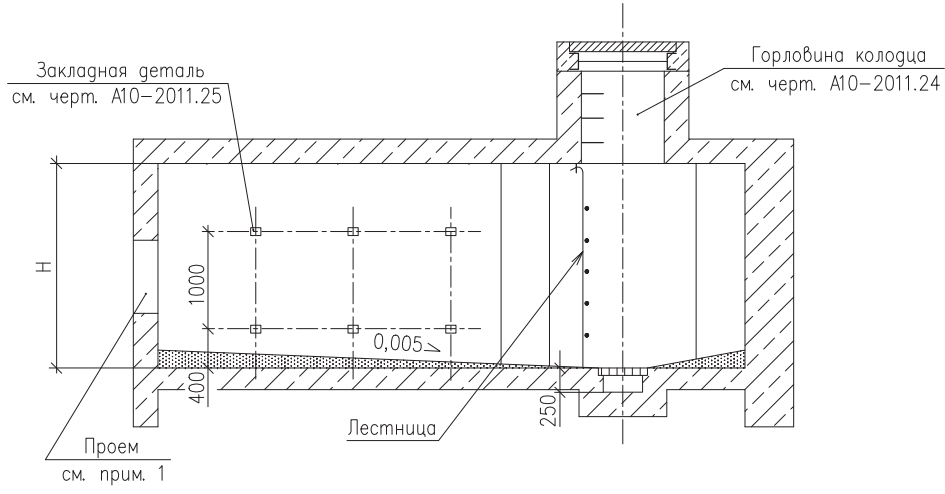


1. Размер и привязку проема см. строительное задание на блочную канализацию.
2. Требования к строительной части колодцев см. черт. А10-2011.02.
3. Количество закладных деталей определяется конкретными размерами колодца.

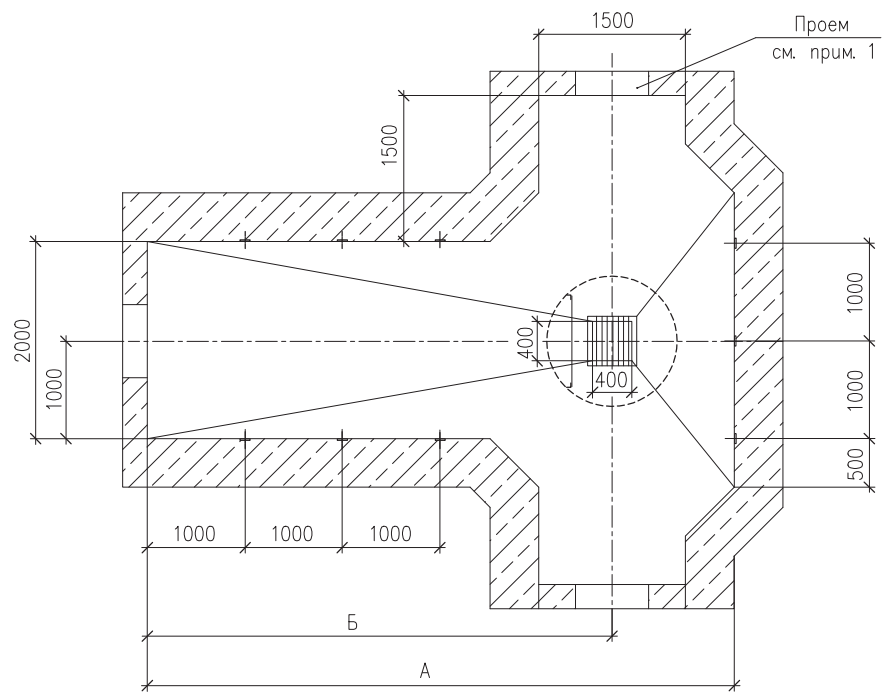
Инв. № подл.	Подпись и дата	Взам. инв. №
--------------	----------------	--------------

А10-2011.16					
Изм.	Колуч.	Лист	№ док	Подпись	Дата
Разраб.	Хромова			<i>ХХ</i>	
Проб.	Сердюшкина			<i>СХ</i>	
Н. контр.	Комиссаров			<i>А.С</i>	
Колодец кабельный угловой КУ1-3 и КУ2-3. Строительное задание					
Р			1		
 НАУЧНО-ИССЛЕДОВАТЕЛЬСКИЙ ПРОЕКТИРОВОЧНО-КОНСТРУКТОРСКИЙ ИНСТИТУТ ТЯЖПРОМЭЛЕКТРОПРОЕКТ					

Колодец кабельный



Марка колодца	Размеры, мм		
	Н	А	Б
КТ1-9-1,8	1800	6000	4750
КТ1-9-2,1	2100		
КТ1-9-2,4	2400		
КТ1-9-2,7	2700		
КТ1-9-3,0	3000		
КТ2-9-1,8	1800	4000	2750
КТ2-9-2,1	2100		
КТ2-9-2,4	2400		
КТ2-9-2,7	2700		
КТ2-9-3,0	3000		

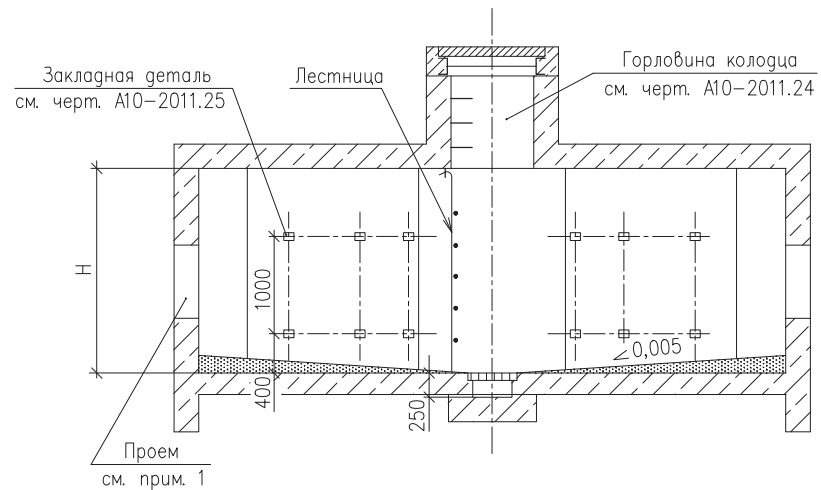


1. Размер и привязку проема см. строительное задание на блочную канализацию.
2. Требования к строительной части колодцев см. черт. А10-2011.02.
3. Количество закладных деталей определяется конкретными размерами колодца.

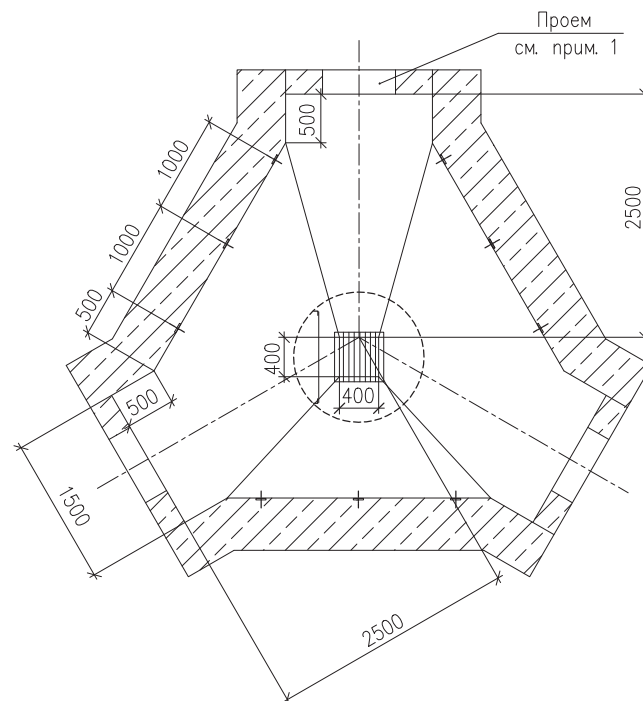
Инв. № подл.	Подпись и дата	Взам. инв. №
--------------	----------------	--------------

А10-2011.17					
Изм.	Кол.уч.	Лист	№ док.	Подпись	Дата
Разраб.	Лукоянов			<i>[Signature]</i>	
Пров.	Сердюшкина			<i>[Signature]</i>	
Н. контр.	Комиссаров			<i>[Signature]</i>	
Колодец кабельный тройниковый КТ1-9 и КТ2-9. Строительное задание					
Стадия	Лист	Листов			
Р		1			

Колодец кабельный




Марка колодца	H, мм
КТ1-12-1,8	1800
КТ1-12-2,1	2100
КТ1-12-2,4	2400
КТ1-12-2,7	2700
КТ1-12-3,0	3000



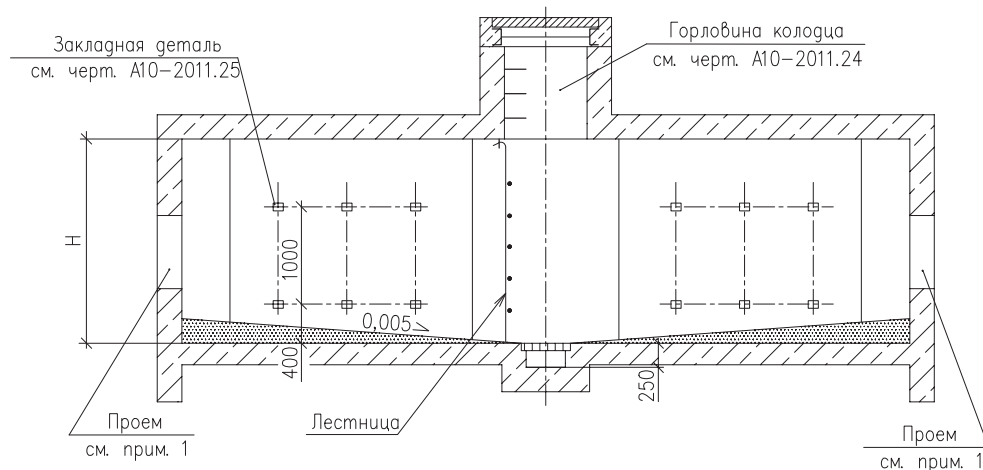
1. Размер и привязку проема см. строительное задание на блочную канализацию.
2. Требования к строительной части колодцев см. черт. А10-2011.02.
3. Количество закладных деталей определяется конкретными размерами колодца.

Инв. № подл.	Подпись и дата	Взам. инв. №
--------------	----------------	--------------

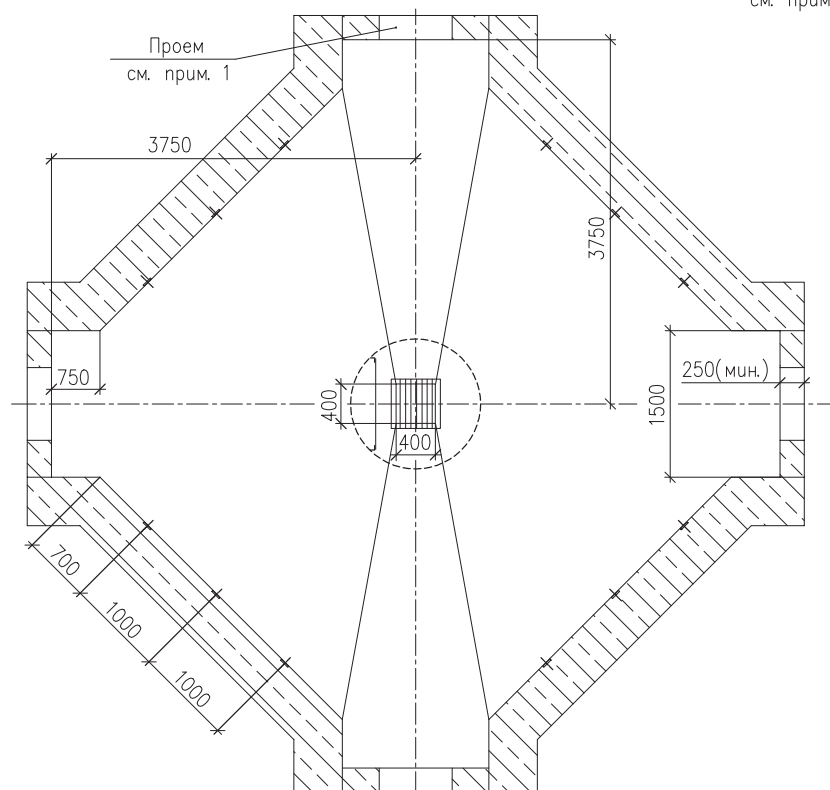
						А10-2011.18					
Изм.	Кол.уч.	Лист	№ док.	Подпись	Дата	Колодец кабельный тройниковый КТ1-12. Строительное задание					
Разраб.	Хромова			<i>ХХ</i>					Стадия	Лист	Листов
Проб.	Сердюшкина			<i>СД</i>					Р		1
Н. контр.	Комиссаров			<i>А.С</i>		 НАУЧНО-ИССЛЕДОВАТЕЛЬСКИЙ ПРОЕКТИРОВОЧНО-КОНСТРУКТОРСКИЙ ИНСТИТУТ ТЯЖПРОМЭЛЕКТРОПРОЕКТ					

Формат А3

Колодец кабельный



Марка колодца	H, мм
КК1-1,8	1800
КК1-2,1	2100
КК1-2,4	2400
КК1-2,7	2700
КК1-3,0	3000



1. Размер и привязку проема см. строительное задание на блочную канализацию.
2. Требования к строительной части колодцев см. черт. А10-2011.02.
3. Количество закладных деталей определяется конкретными размерами колодца.

Инв. № подл. Подпись и дата. Взам. инв. №

Изм.	Код.уч.	Лист	№ док.	Подпись	Дата
				<i>Хромова</i>	
				<i>Сердюшкина</i>	
				<i>Комиссаров</i>	

А10-2011.19

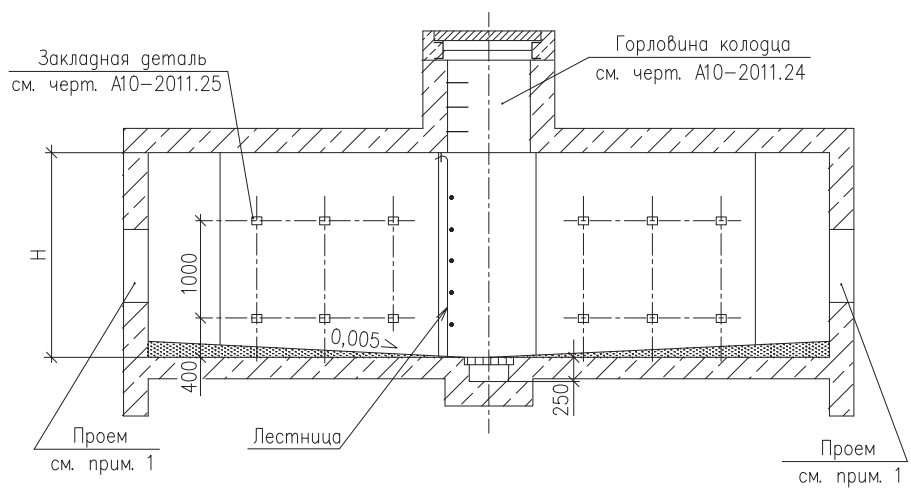
Колодец кабельный
крестовый КК1.
Строительное задание

Стадия	Лист	Листов
Р		1

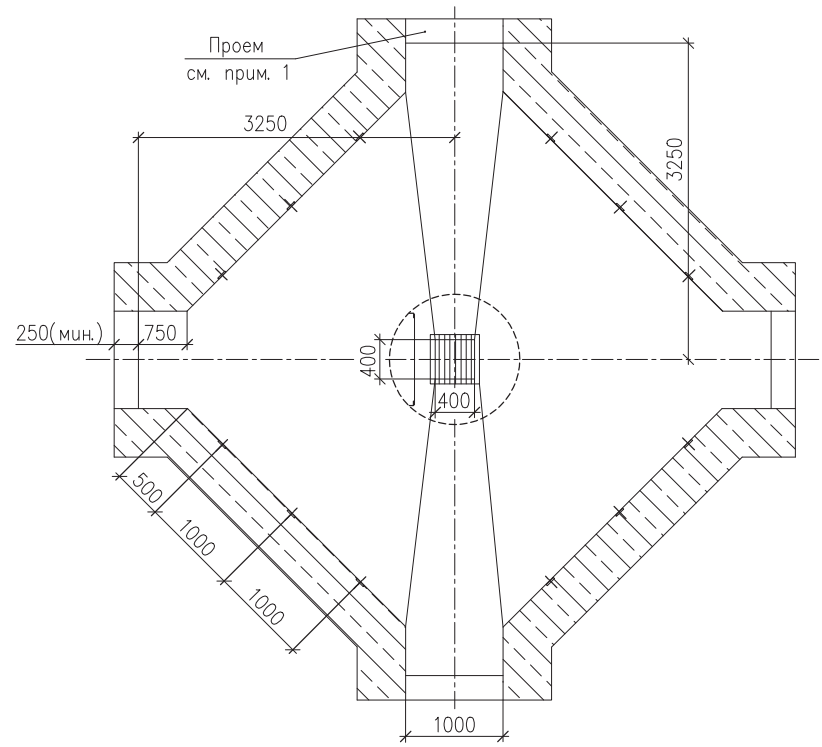

 НАУЧНО-ИССЛЕДОВАТЕЛЬСКИЙ
ПРОЕКТИРОВО-КОНСТРУКТОРСКИЙ
ИНСТИТУТ
ТЯЖПРОМЭЛЕКТРОПРОЕКТ

Формат А3

Колодец кабельный




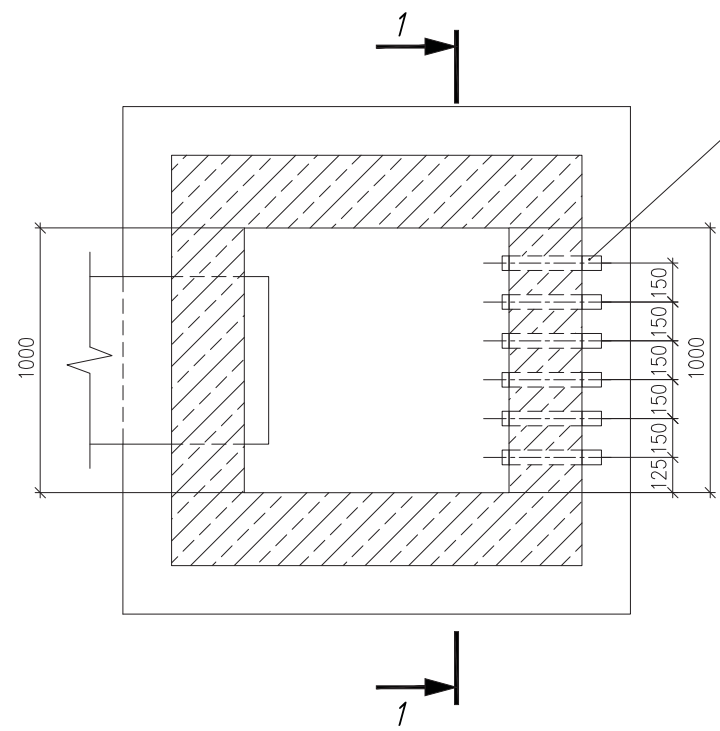
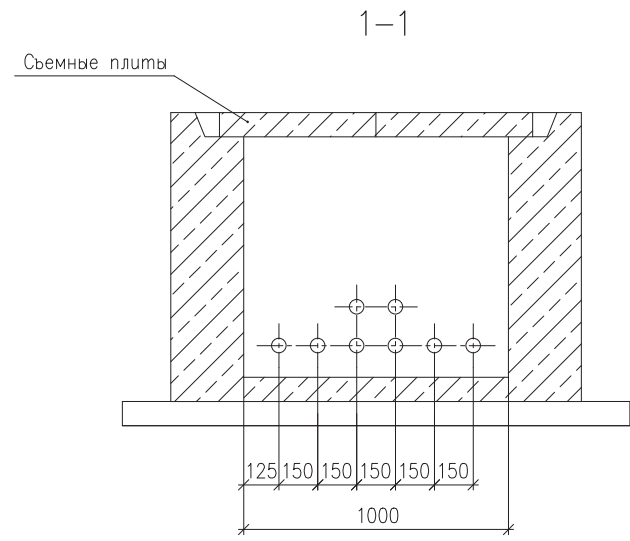
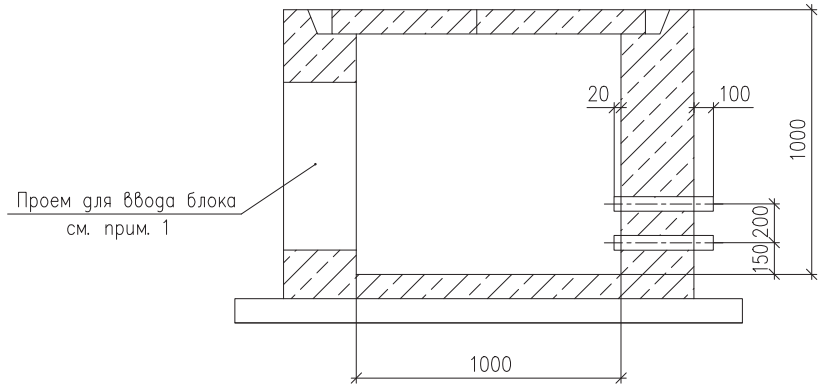
Марка колодца	H, мм
КК2-1,8	1800
КК2-2,1	2100
КК2-2,4	2400
КК2-2,7	2700
КК2-3,0	3000



1. Размер и привязку проема см. строительное задание на блочную канализацию.
2. Требования к строительной части колодцев см. черт. А10-2011.02.
3. Количество закладных деталей определяется конкретными размерами колодца.

Инв. № подл.	Подпись и дата	Взам. инв. №

А10-2011.20					
Изм.	Кол.уч.	Лист	№ док.	Подпись	Дата
Разраб.	Хромова	2/2			
Пров.	Сердюшкина	1/2			
Н. контр.	Комиссаров	1/2			
Колодец кабельный крестовый КК2. Строительное задание					
Стадия	Лист	Листов			
Р	1	1			
 НАУЧНО-ИССЛЕДОВАТЕЛЬСКИЙ ПРОЕКТНО-КОНСТРУКТОРСКИЙ ИНСТИТУТ ТЯЖПРОМЭЛЕКТРОПРОЕКТ					

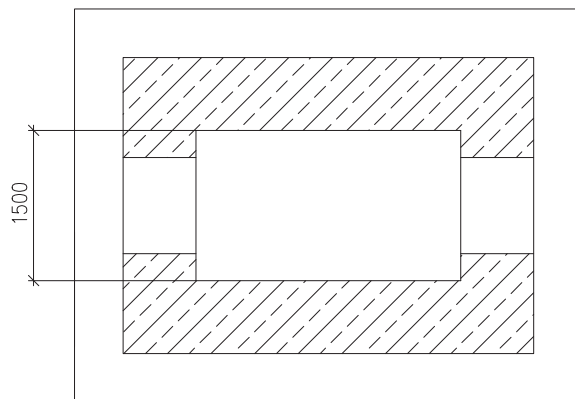
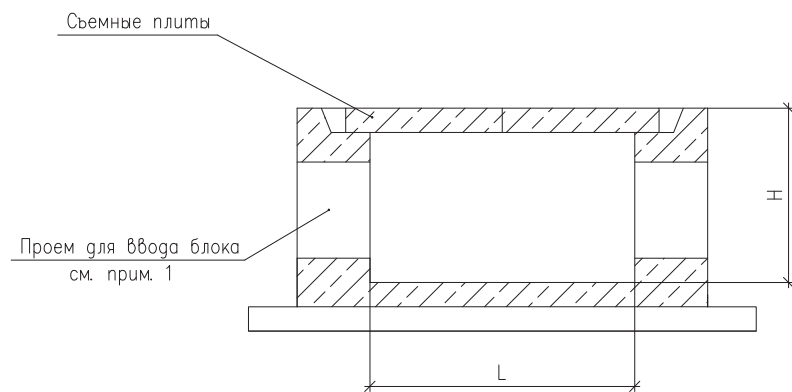


Труба асбестоцементная Ф100 ГОСТ 1839-80*
(количество в конкретном проекте)

1. Размер и привязку проема см. строительное задание на блочную канализацию.
2. Требования к строительной части камер см. черт. А10-2011.02.

Инв. № подл.	Подпись и дата	Взам. инв. №

Изм.						А10-2011.21		
Кол.уч.	Лист	№ док.	Подпись	Дата		Стация	Лист	Листов
Разраб.	Лукоянов					Р		1
Пров.	Сердюшкина					 НАУЧНО-ИССЛЕДОВАТЕЛЬСКИЙ ПРОЕКТИ-КОНСТРУКТОРСКИЙ ИНСТИТУТ ТЯЖПРОМЭЛЕКТРОПРОЕКТ		
Н. контр.	Комиссаров					Камера кабельная для перехода из блока в траншею. Строительное задание		



Тип камеры	Размеры*, мм	
	H	L
K1,0-1,5	1000	1500
K1,0-2,0		2000
K1,0-2,5		2500
K1,2-1,5	1200	1500
K1,2-2,0		2000
K1,2-2,5		2500
K1,5-1,5	1500	1500
K1,5-2,0		2000
K1,5-2,5		2500
K1,5-3,0		3000
K1,8-2,5	1800	2500
K1,8-3,0		3000

1. Размер и привязку проема см. строительное задание на блочную канализацию.
2. Требования к строительной части камер см. черт. А10-2011.02.
3. *Размеры камер могут быть заданы при конкретном проектировании.
4. Установка закладных деталей см. лист 2.

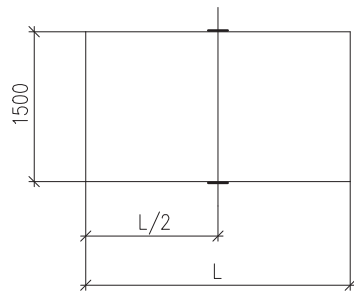
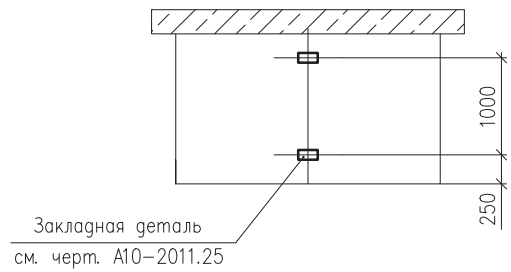
Инв. № подл.	Подпись и дата	Взам. инв. №
--------------	----------------	--------------

						A10-2011.22		
Изм.	Кол.уч.	Лист	№ док	Подпись	Дата	Камера кабельная К. Строительное задание		
Разраб.	Хромова			<i>ХХ</i>				
Проб.	Сердюшкина			<i>СД</i>				
Н.контр.	Комиссаров			<i>А.С</i>		Стадия	Лист	Листов
						Р	1	2

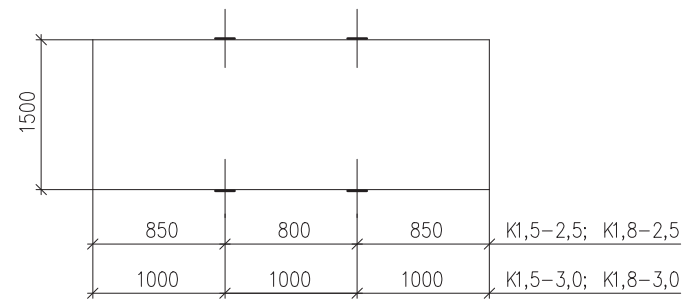
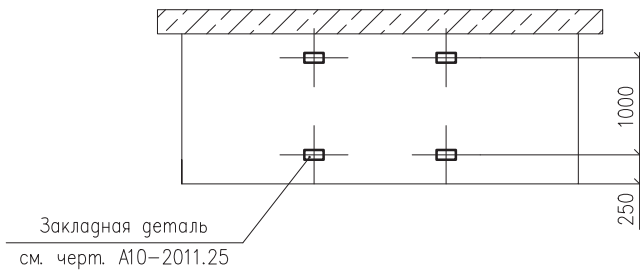

 НАУЧНО-ИССЛЕДОВАТЕЛЬСКИЙ
 ПРОЕКТНО-КОНСТРУКТОРСКИЙ
 ИНСТИТУТ
 ТЯЖПРОМЭЛЕКТРОПРОЕКТ

Формат А3

Установка закладных деталей
в камерах К1,5-1,5; К1,5-2,0



Установка закладных деталей
в камерах К1,5-2,5; К1,5-3,0
К1,8-2,5; К1,8-3,0

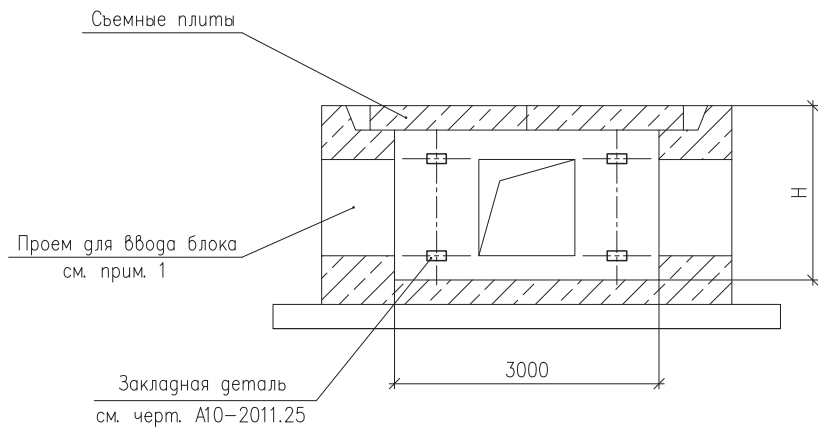


Инв. № подл.	Взам. инв. №
Подпись и дата	

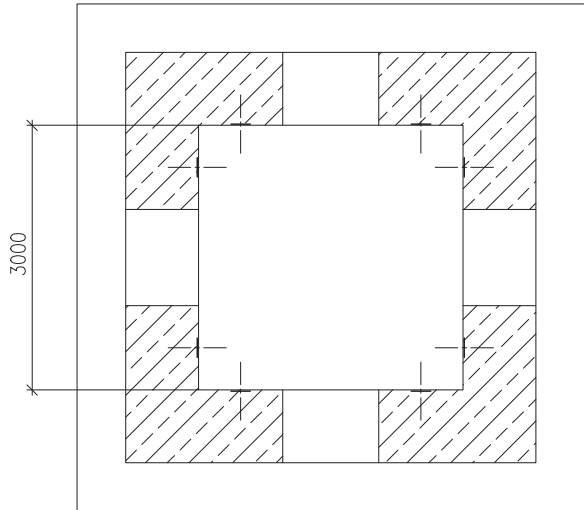
Изм.	Кол.уч.	Лист	№ док.	Подпись	Дата

A10-2011.22

Лист
2



Тип камеры	H, мм	Закладная деталь, шт.
КК 1,0	1000	—
КК 1,2	1200	—
КК 1,5	1500	16
КК 1,8	1800	16



1. Размер и привязку проема см. строительное задание на блочную канализацию.
2. Требования к строительной части камер см. черт. А10–2011.02.

Инв. № подл.	Подпись и дата	Взам. инв. №

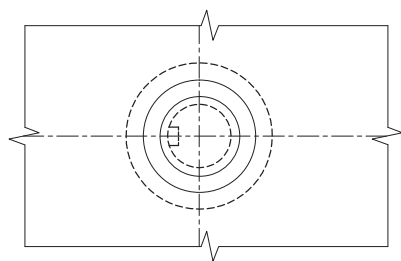
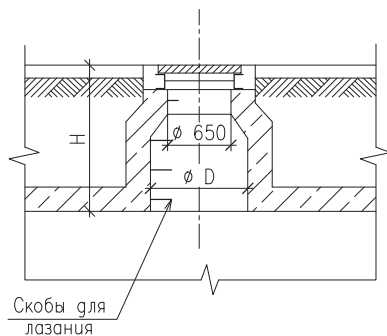
А10–2011.23					
Изм.	Кол.уч.	Лист № док.	Подпись	Дата	
Разраб.		Лукоянов	<i>[Signature]</i>		
Пров.		Сердюшкина	<i>[Signature]</i>		
Н.контр.		Комиссаров	<i>[Signature]</i>		

Камера кабельная КК.
Строительное задание

Стадия	Лист	Листов
Р		1


 НАУЧНО-ИССЛЕДОВАТЕЛЬСКИЙ
 ПРОЕКТИРОВОЧНО-КОНСТРУКТОРСКИЙ
 ИНСТИТУТ
ТЯЖПРОМЭЛЕКТРОПРОЕКТ

Горловина колодца на дорогах



Горловина колодца на газонах

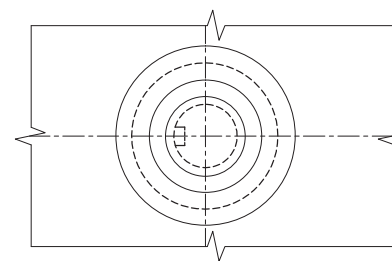
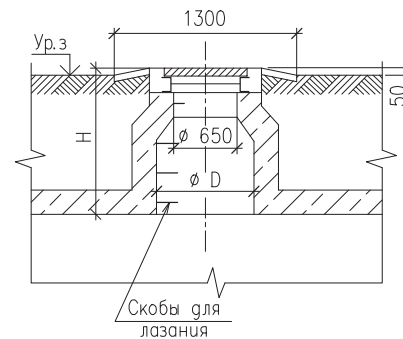


Таблица выбора диаметра горловины

Исполнение	Размеры, мм	
	H	Ø D
1	до 1000	750
2	свыше 1000	1000

Люки кабельных колодцев должны закрываться двойными металлическими крышками. Нижняя крышка должна иметь приспособление для закрывания на замок.

Изм.	Кол.уч.	Лист № док.	Подпись	Дата
Разраб.	Хромова		<i>[Signature]</i>	
Пров.	Сердюшкина		<i>[Signature]</i>	
Н. контр.	Комиссаров		<i>[Signature]</i>	

A10-2011.24

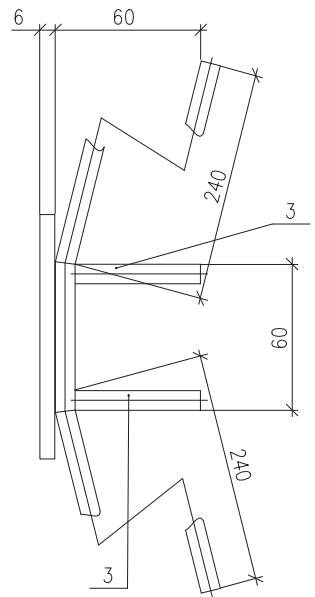
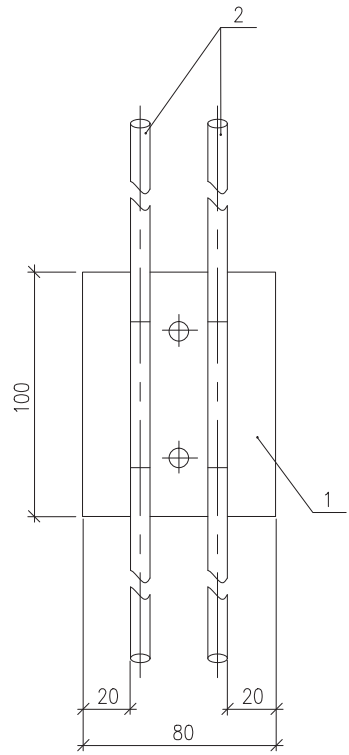
Горловины кабельных
колодцев.
Строительное задание

Стадия	Лист	Листов
Р		1

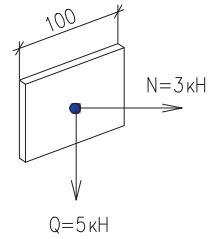
НАУЧНО-ИССЛЕДОВАТЕЛЬСКИЙ
ПРОЕКТИРОВО-КОНСТРУКТОРСКИЙ
ИНСТИТУТ
ТЯЖПРОМЭЛЕКТРОПРОЕКТ

Формат А3

Поз.	Обозначение	Наименование	Кол.	Масса ед., кг	Примечание
1	ГОСТ 103-2006	Полоса 6x80, L=100	1	0,38	
2	ГОСТ 2590-2006	Круг $\varnothing 8$, L=540	2	0,21	0,42 кг
3	ГОСТ 2590-2006	Круг $\varnothing 8$, L=60	2	0,02	0,04 кг



Распределение нагрузки

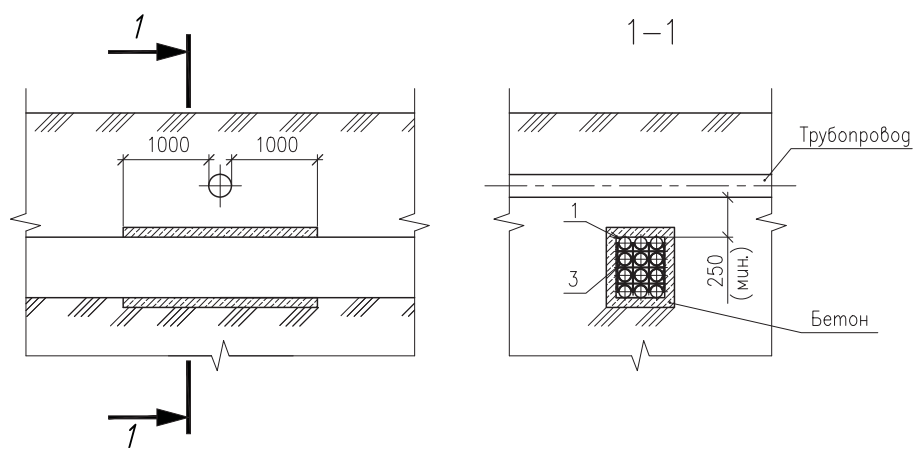


Сварку выполнить по ГОСТ 5264-80.

Инв. № подл.	Подпись и дата	Взам. инв. №
--------------	----------------	--------------

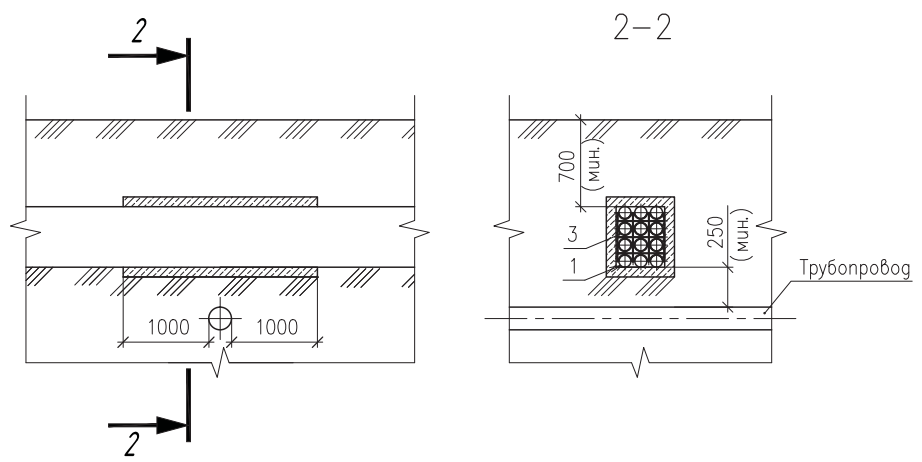
						A10-2011.25		
Изм.	Кол.уч.	Лист № док.	Подпись	Дата	Деталь закладная	Стадия	Масса	Масштаб
Разраб.	Хромова		<i>ХХ</i>			Р	0,84	1:2
Проб.	Сердюшкина		<i>СС</i>			Лист	Листов	1
Н. контр.	Комиссаров		<i>А.С.</i>		 НАУЧНО-ИССЛЕДОВАТЕЛЬСКИЙ ПРОЕКТНО-КОНСТРУКТОРСКИЙ ИНСТИТУТ ТЯЖПРОМЭЛЕКТРОПРОЕКТ Формат А3			

Исполнение 1. Прокладка блока под трубопроводом



Поз.	Обозначение	Наименование	Кол.	Масса ед., кг	Примечание
1	Код 160911	Труба жесткая двустенная для кабельной канализации, d=110	*	*	
2	Код 121911	Труба гибкая двустенная для кабельной канализации, d=110	*	*	
3	Код 025111...025113	Держатель расстояния (кластер) для двустенных труб, d=110	*	*	

Исполнение 2. Прокладка блока над трубопроводом



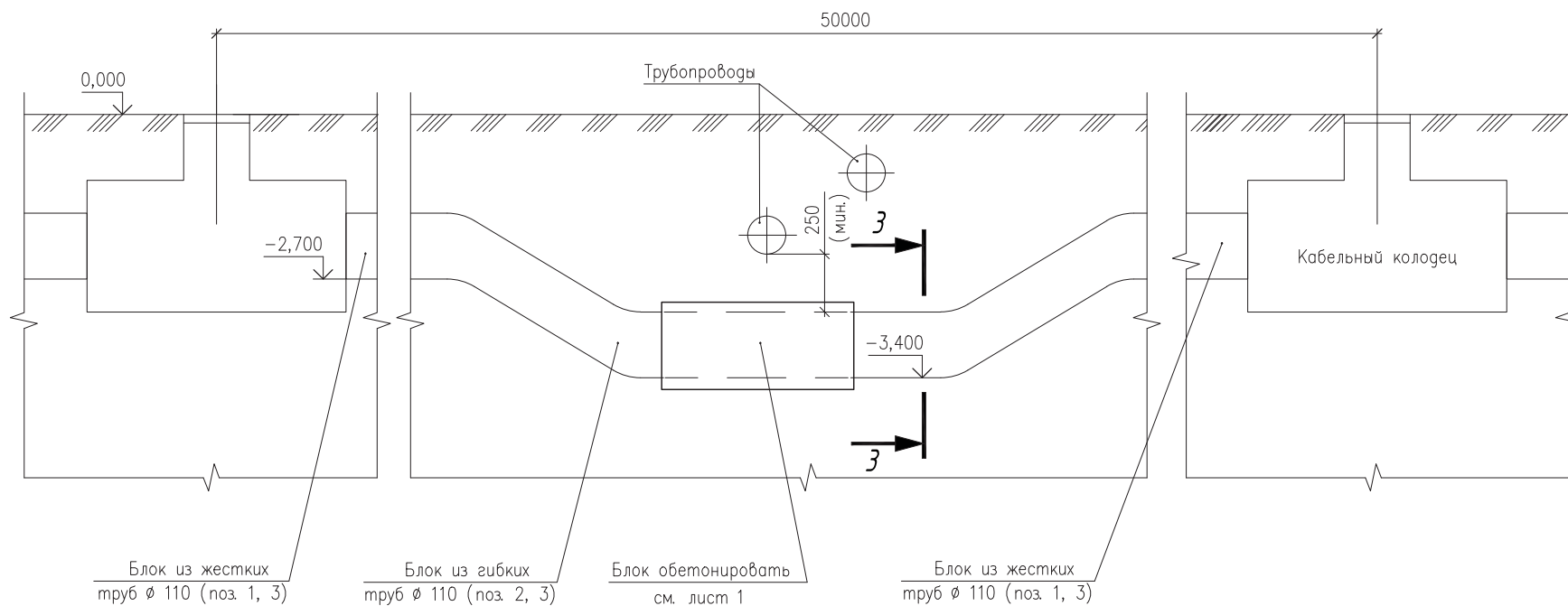
1. Радиус изгиба гибких труб не менее 8 наружных диаметров.
2. Типовое решение выполнено на основе продукции АО "ДКС".

Инд. № подл. Подпись и дата. Взам. инб. №

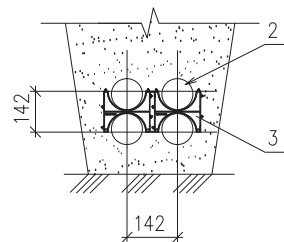
A10-2011.26

Изм.	Кол.уч.	Лист	№ док.	Подпись	Дата	Пересечение блока с трубопроводом. Строительное задание	Стация	Лист	Листов
Разраб.	Лукоянов						Р	1	2
Пров.	Сердюшкина						НАУЧНО-ИССЛЕДОВАТЕЛЬСКИЙ ПРОЕКТИРОВО-КОНСТРУКТОРСКИЙ ИНСТИТУТ ТЯЖПРОМЭЛЕКТРОПРОЕКТ		
Н. контр.	Комиссаров						Формат А3		

Исполнение 3. Обход трубопроводов блоком из гибких труб



3-3



Спецификацию и примечания см. лист 1.

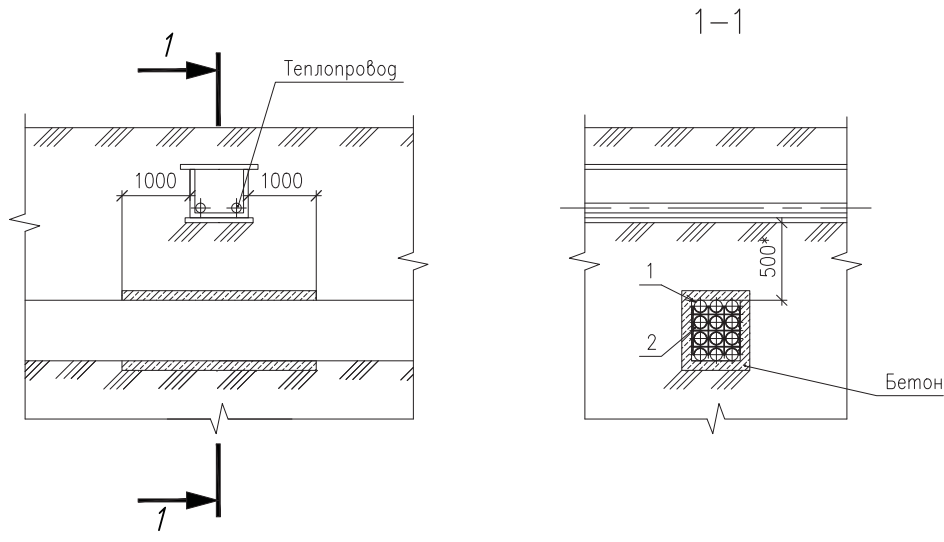
Инв. N	№ подл.	Подпись и дата	Взам. инв. №

Изм.	Кол.уч.	Лист	№ док	Подпись	Дата

A10-2011.26

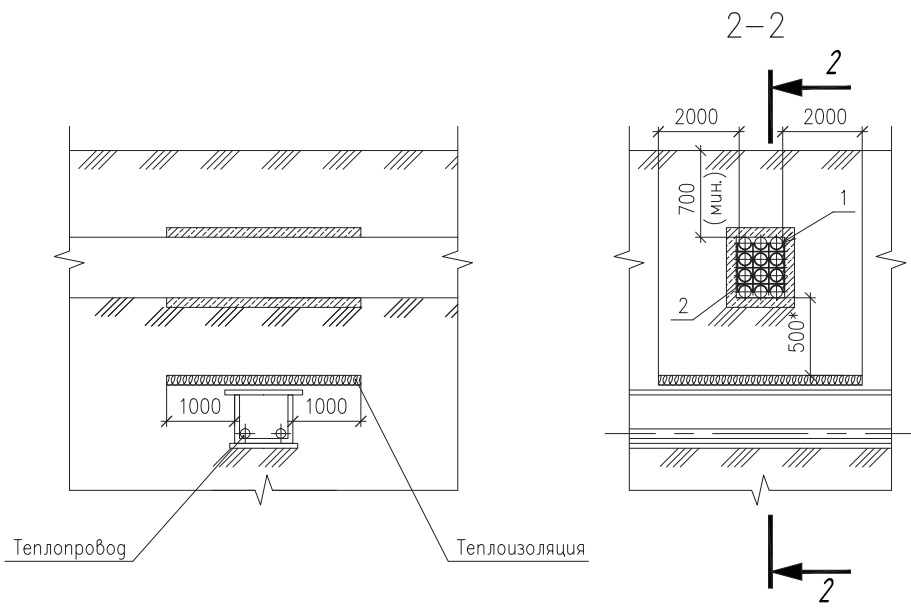
Лист
2

Исполнение 1. Прокладка блока под теплопроводом



Поз.	Обозначение	Наименование	Кол.	Масса ед., кг	Примечание
1	Код 160911	Труба жесткая двустенная для кабельной канализации, Ф=110	*	*	
2	Код 025111...025113	Держатель расстояния (кластер) для двустенных труб, Ф=110	*	*	

Исполнение 2. Прокладка блока над теплопроводом (см. прим. 1)

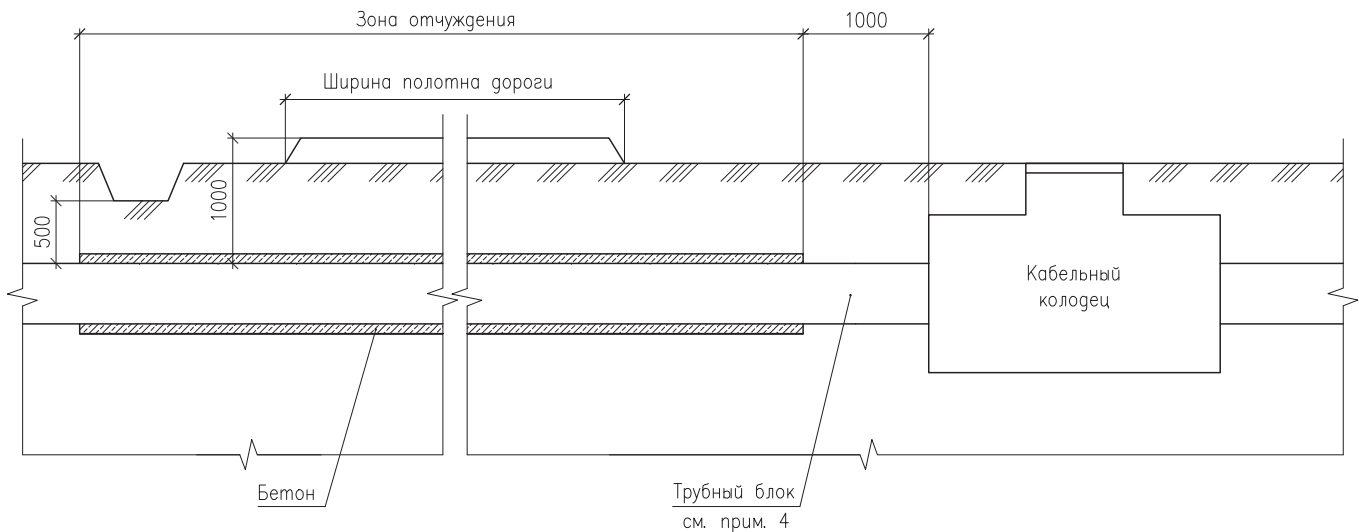


1. Прокладка блоков над теплопроводом не рекомендуется.
2. * Допускается расстояние между кабелем и теплопроводом 250 мм при условии соблюдения требований пункта 2.3.96 ПУЭ.
3. Типовое решение выполнено на основе продукции АО "ДКС".

Инв. № подл. Подпись и дата. Взам. инв. №

					A10-2011.27			
Изм.	Кол.уч.	Лист	№ док.	Подпись	Дата			
Разраб.	Лукоянов			<i>ЛС</i>		Стадия	Лист	Листов
Пров.	Сердюшкина			<i>КС</i>		Р		1
Н.контр.	Комиссаров			<i>А.С</i>		Пересечение блока с теплопроводом. Строительное задание		

Вариант 1

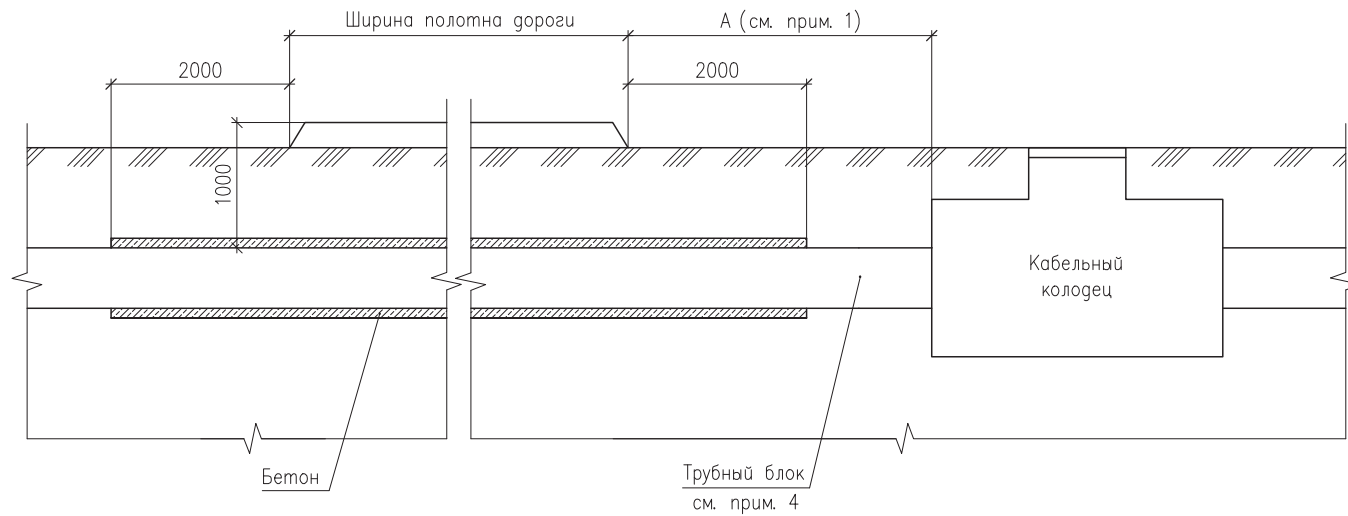


1. Расстояние А (до существующей дороги) определяется строителями в зависимости от глубины заложения колодца и категории грунта.
2. Место пересечения железной дороги должно быть на расстоянии не менее 10м от стрелок, крестовин и мест присоединения к рельсам отсасывающих кабелей.
3. Пересечение кабелей с путями электрифицированного рельсового транспорта должно производиться под углом 75°...90° к оси пути.
4. Типовое решение выполнено на основе продукции АО "ДКС".

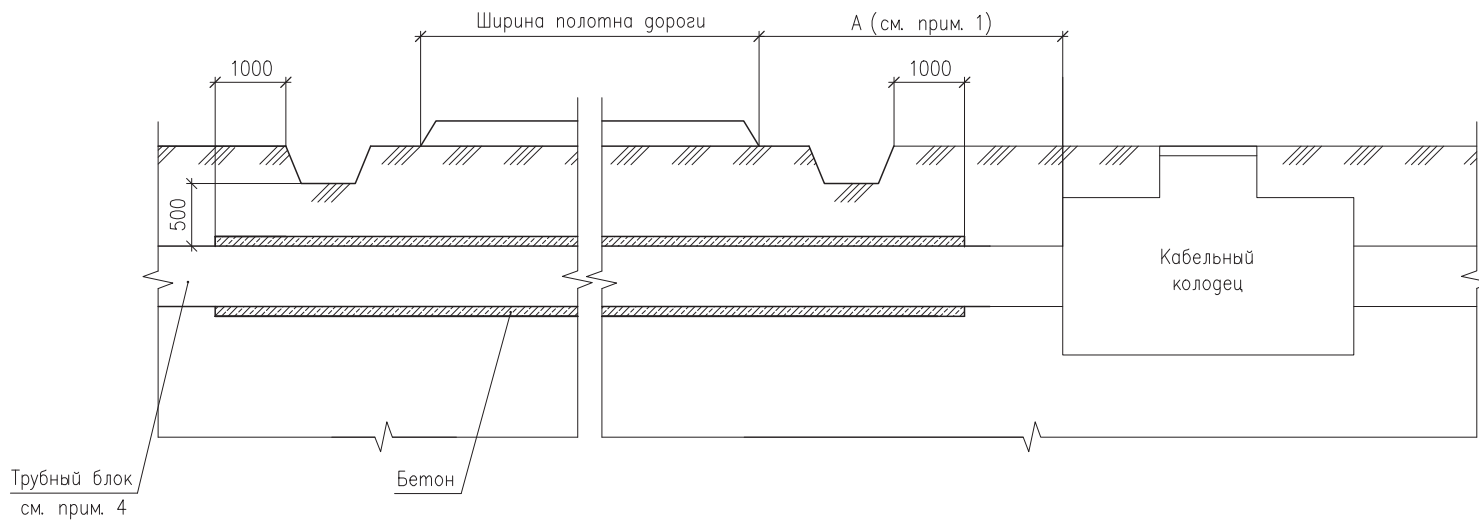
Инв. № подл.	Подпись и дата	Взам. инв. №

A10-2011.28					
Изм.	Кол.уч.	Лист	№ док.	Подпись	Дата
Разраб.		Лукоянов		<i>[Signature]</i>	
Пров.		Сердюшкина		<i>[Signature]</i>	
Н. контр.		Комиссаров		<i>[Signature]</i>	
Пересечение блока с дорогами. Строительное задание					
Стадия	Лист	Листов			
Р	1	2			

Вариант 2



Вариант 3



Примечания см. лист 1.

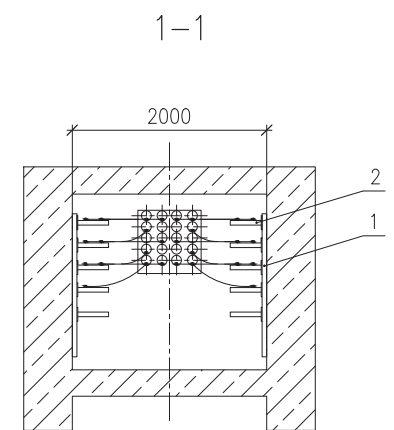
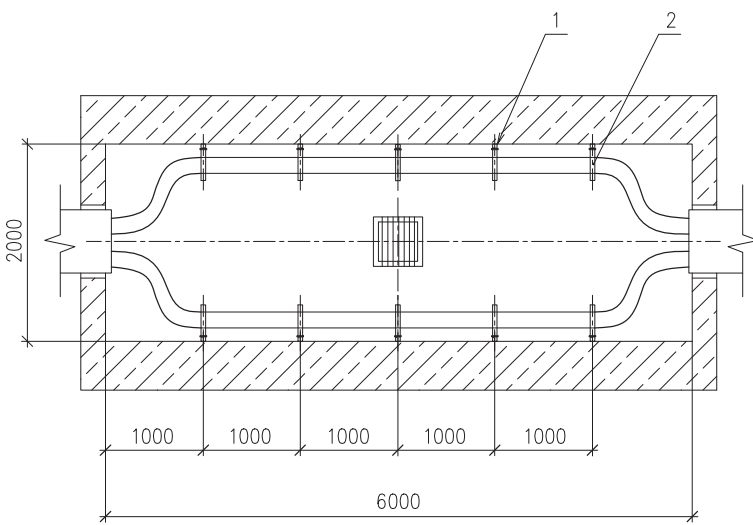
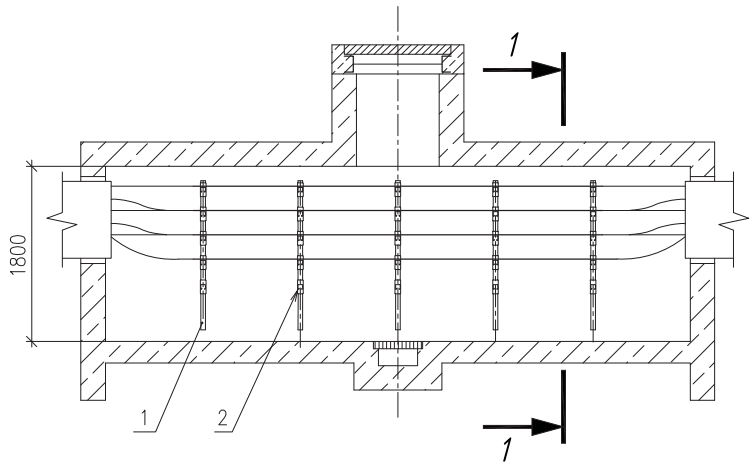
Инв. № подл.
Подпись и дата
Взам. инв. №

Изм.	Кол.уч.	Лист	№ док.	Подпись	Дата

A10-2011.28

Лист
2

Формат А3



Поз.	Обозначение	Наименование	Кол.	Масса ед., кг	Примечание
1	ВРМ4130ZL	Профиль С-образный 41х41, L=3000, S=2,5, цинк-ламельный	*		
2	ВВР4120HDZ – ВВР4140HDZ	Консоль одиночная, 41х41, горячеоцинкованная	*		L=250...450

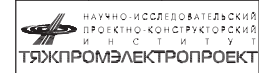
1. В конкретных проектах определяют количество конструкций, наносят маркировки кабелей.
2. Типовое решение выполнено на основе продукции АО "ДКС".

Инв. № подл.	Подпись и дата	Взам. инв. №
--------------	----------------	--------------

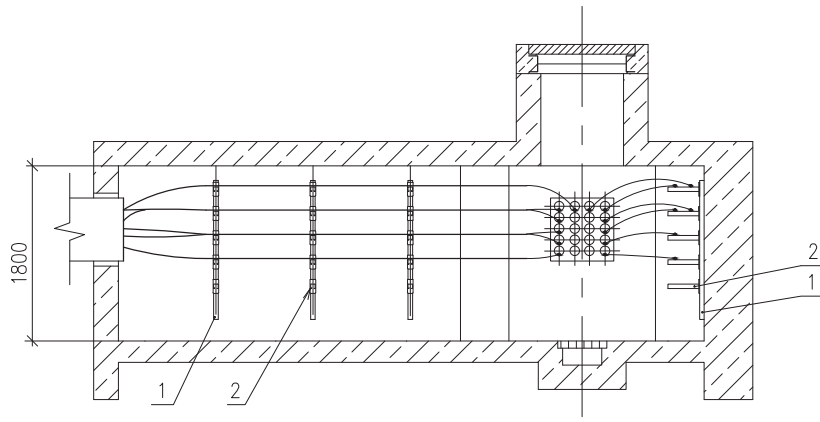
A10-2011.29					
Изм.	Колуч.	Лист	№ док.	Подпись	Дата
Разраб.	Лукоянов			<i>Л.С.</i>	
Пров.	Сердюшкина			<i>Л.С.</i>	
Н. контр.	Комиссаров			<i>Л.С.</i>	

Прокладка кабелей
в прямом колодце.
Пример

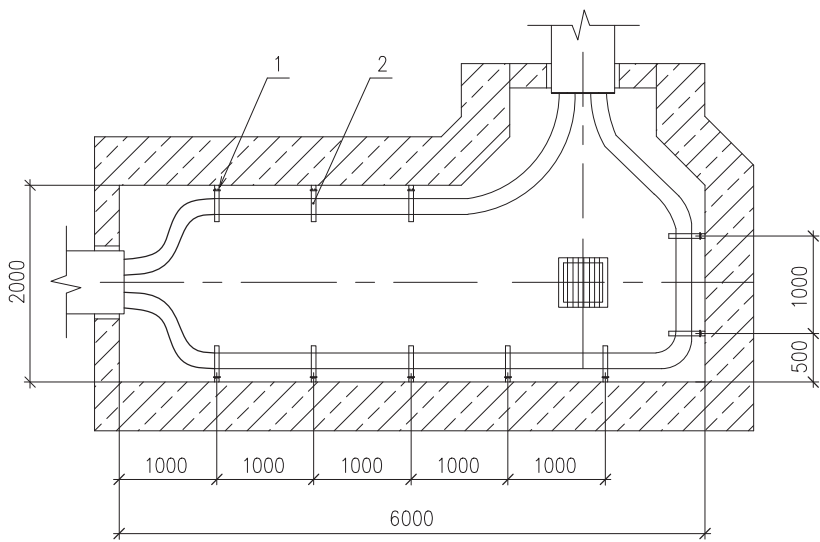
Стадия	Лист	Листов
Р		1



Формат А3



План по 2-2

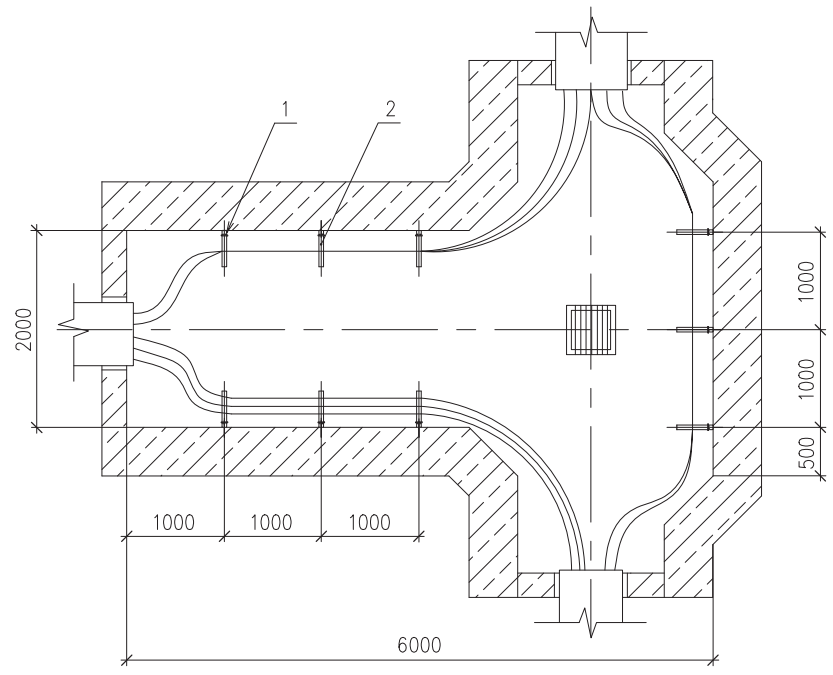
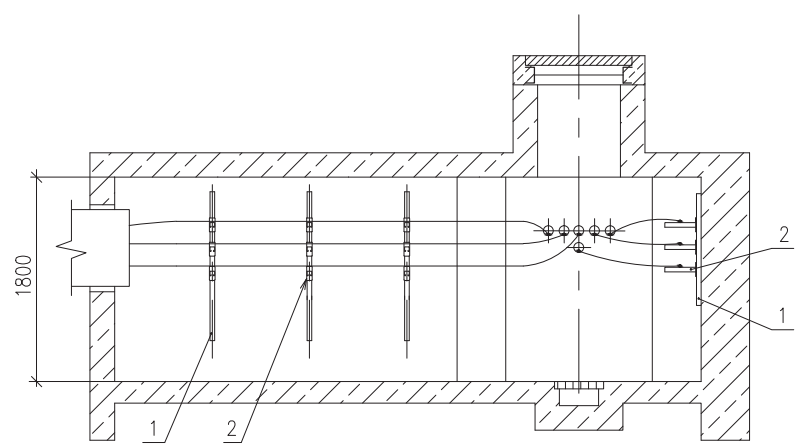


Поз.	Обозначение	Наименование	Кол.	Масса ед., кг	Примечание
1	ВРМ4130ZL	Профиль С-образный 41х41, L=3000, S=2,5, цинк- ламельный	*		
2	ВВР4120HDZ – ВВР4140HDZ	Консоль одиночная, 41х41, горячеоцинкованная	*		L=250...450

1. В конкретных проектах определяют типы конструкций, наносят маркировки кабелей.
2. Типовое решение выполнено на основе продукции АО "ДКС".

Инв. № подл. Подпись и дата Взам. инв. №

А10-2011.30					
Изм.	Кол.уч.	Лист № док	Подпись	Дата	
Разраб.		Лукоянов	<i>Л.С.</i>		
Пров.		Сердюшкина	<i>К.С.</i>		
Н.контр.		Комиссаров	<i>А.С.</i>		
Прокладка кабелей в угловом колодце. Пример			Стадия Р	Лист 1	Листов 1
			НАУЧНО-ИССЛЕДОВАТЕЛЬСКИЙ ПРОЕКТНО-КОНСТРУКТОРСКИЙ ИНСТИТУТ ТЯЖПРОМЭЛЕКТРОПРОЕКТ Формат А3		



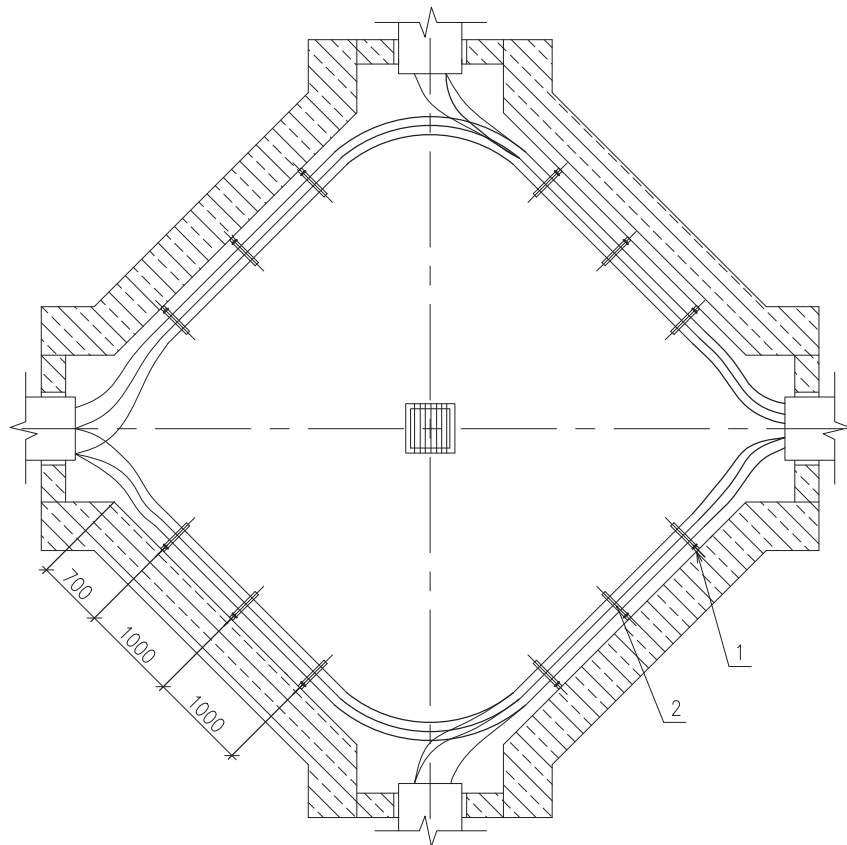
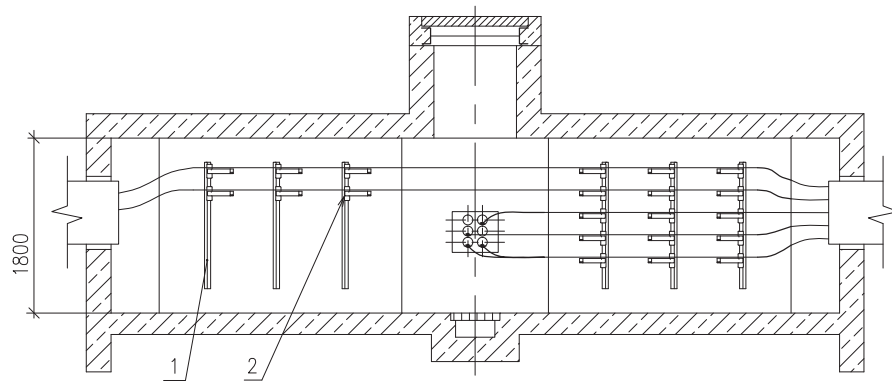
Поз.	Обозначение	Наименование	Кол.	Масса ед., кг	Примечание
1	ВРМ4130ZL	Профиль С-образный 41х41, L=3000, S=2,5, цинк-ламельный	*		
2	ВВР4120HDZ – ВВР4140HDZ	Консоль одиночная, 41х41, горячеоцинкованная	*		L=250...450

1. В конкретных проектах определяют типы конструкций, наносят маркировки кабелей.
2. Типовое решение выполнено на основе продукции АО "ДКС".

Инв. № подл. Подпись и дата. Взам. инв. №

A10-2011.31					
Изм.	Кол.уч.	Лист	№ док.	Подпись	Дата
Разраб.	Лукоянов			<i>[Signature]</i>	
Пров.	Сердюшкина			<i>[Signature]</i>	
Н.контр.	Комиссаров			<i>[Signature]</i>	
Прокладка кабелей в тройниковом колодце. Пример					
Стадия	Лист	Листов			
Р		1			
Формат А3					

Колодец кабельный



Поз.	Обозначение	Наименование	Кол.	Масса ед., кг	Примечание
1	ВРМ4130ZL	Профиль С-образный 41х41, L=3000, S=2,5, цинк-ламельный	*		
2	ВВР4120HDZ – ВВР4140HDZ	Консоль одиночная, 41х41, горячеоцинкованная	*		L=250...450

1. В конкретных проектах определяют типы конструкций, наносят маркировки кабелей.
2. Типовое решение выполнено на основе продукции АО "ДКС".

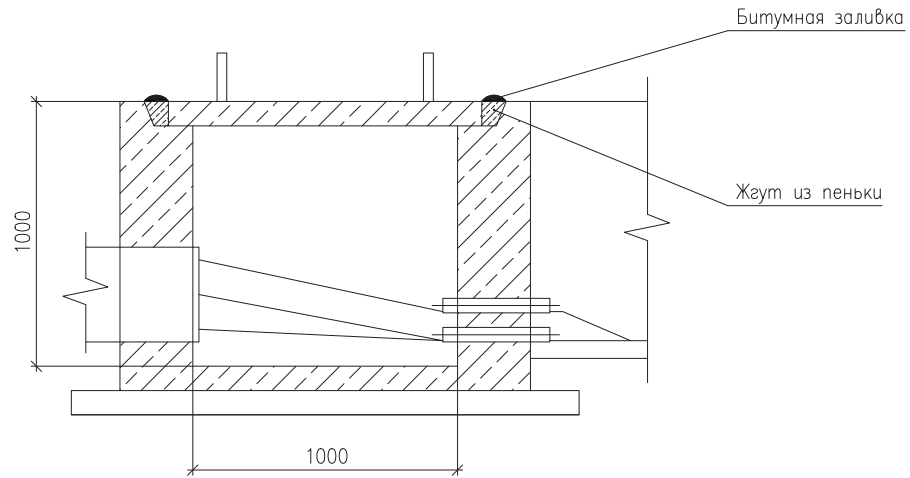
Инв. № подл.	Подпись и дата	Взам. инв. №
--------------	----------------	--------------

Изм.	Кол.уч.	Лист	№ док.	Подпись	Дата
Разраб.				Лукоянов	
Пров.				Сердюшкина	
Н. контр.				Комиссаров	

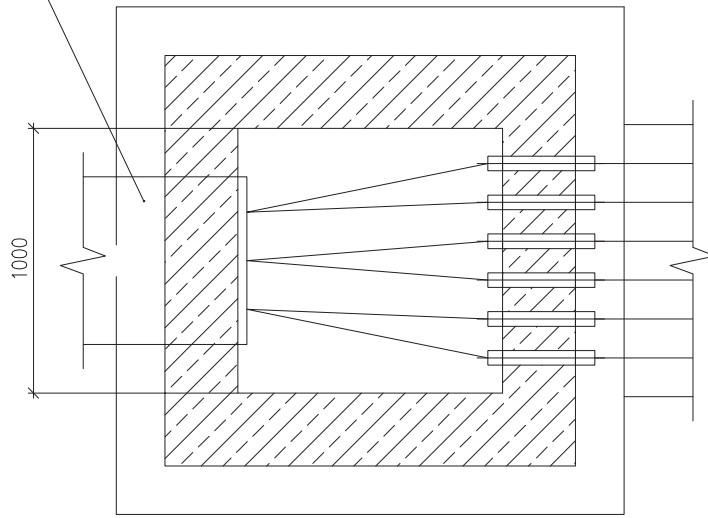
A10-2011.32

Прокладка кабелей
в крестовом колодце.
Пример

Стадия	Лист	Листов
Р		1



Трубный блок
см. прим. 2



1. После укладки кабелей патрубки уплотнить пеньковым шнуром, смоченным горячим битумом.
2. Типовое решение выполнено на основе продукции АО "ДКС".

Инд. № подл.	Подпись и дата	Взам. инв. №

Изм.	Кол.уч.	Лист	№ док.	Подпись	Дата
Разраб.	Лукоянов			<i>[Signature]</i>	
Пров.	Сердюшкина			<i>[Signature]</i>	
Н. контр.	Комиссаров			<i>[Signature]</i>	

A10-2011.33

Переход кабелей из
кабельного блока в траншею.
Пример

Стадия	Лист	Листов
Р		1


 НАУЧНО-ИССЛЕДОВАТЕЛЬСКИЙ
 ПРОЕКТИРОВО-КОНСТРУКТОРСКИЙ
 ИНСТИТУТ
ТЯЖПРОМЭЛЕКТРОПРОЕКТ

Формат А3