

СЧЕТЧИК ЭЛЕКТРИЧЕСКОЙ ЭНЕРГИИ
МНОГОФУНКЦИОНАЛЬНЫЙ
ПСЧ-4ТМ.05МК

Руководство по эксплуатации
Часть 1
ИЛГШ.411152.167РЭ



Содержание

1	Требования безопасности.....	4
2	Описание счетчика и принципа его работы	4
2.1	Назначение счетчика.....	4
2.2	Сведения о сертификации	5
2.3	Варианты исполнения счетчика	5
2.4	Функциональные возможности	7
2.4.1	Тарификация и учет энергии	7
2.4.2	Профили мощности нагрузки.....	8
2.4.3	Регистрация максимумов мощности нагрузки	9
2.4.4	Измерение и учет потерь	9
2.4.5	Измерение параметров сети и показателей качества электричества.....	9
2.4.6	Испытательные выходы и цифровые входы	10
2.4.7	Управление нагрузкой.....	11
2.4.8	Журналы счетчика.....	12
2.4.9	Устройство индикации.....	13
2.4.10	Интерфейсы связи	14
2.4.11	Резервное питание	18
2.4.12	Электронные пломбы и датчик магнитного поля	19
2.5	Условия окружающей среды	19
2.6	Состав комплекта счетчика.....	20
2.7	Технические характеристики.....	21
2.8	Устройство и работа счетчика	26
2.8.1	Конструкция счетчика.....	26
2.8.2	Устройство управления.....	27
2.8.3	Устройство индикации.....	30
2.8.4	Узел печатный.....	32
2.8.5	Принцип измерения физических величин.....	32
3	Подготовка счетчика к работе	35
3.1	Подготовка перед эксплуатацией.....	35
3.2	Порядок установки.....	38
4	Средства измерений, инструменты и принадлежности	39
5	Порядок работы.....	40
5.1	Ручной режим.....	40
5.2	Режим динамической индикации	48
5.3	Переход в заданный режим индикации	48
5.4	Дистанционный режим.....	49
5.4.1	Настройки интерфейсов связи.....	49
5.4.2	Программа «Конфигуратор СЭТ-4ТМ»	49
5.4.3	Проверка связи со счетчиком	51
5.4.4	Изменение скорости обмена.....	52
5.4.5	Доступ к параметрам и данным	52
5.4.6	Изменение паролей доступа	53



5.4.7	Чтение и программирование параметров и установок	54
5.4.8	Сетевой адрес счетчика.....	56
5.4.9	Установка, коррекция и синхронизация времени	56
5.4.10	Конфигурирование параметров перехода на сезонное время.....	58
5.4.11	Конфигурирование тарификатора.....	58
5.4.12	Установка начала расчетного периода	61
5.4.13	Чтение архивов учтенной энергии	61
5.4.14	Конфигурирование и чтение профилей мощности нагрузки	63
5.4.15	Конфигурирование и чтение архивов максимумов мощности	66
5.4.16	Конфигурирование устройства индикации	68
5.4.17	Конфигурирование параметров измерителя качества	72
5.4.18	Конфигурирование порогов мощности	73
5.4.19	Конфигурирование испытательных выходов и цифрового входа	74
5.4.20	Конфигурирование режимов управления нагрузкой	76
5.4.21	Конфигурирование режима ограничения мощности	77
5.4.22	Конфигурирование режима ограничения энергии за сутки	77
5.4.23	Конфигурирование режима ограничения энергии за расчетный период.....	77
5.4.24	Конфигурирование режима контроля напряжения сети.....	78
5.4.25	Конфигурирование режима управления нагрузкой по расписанию.....	79
5.4.26	Конфигурирование измерителя потерь	80
5.4.27	Чтение данных вспомогательных режимов измерения	81
5.4.28	Чтение журналов.....	82
5.4.29	Дистанционное управление счетчиком	84
6	Поверка счетчика	85
7	Техническое обслуживание	85
8	Текущий ремонт	86
9	Хранение	86
10	Транспортирование.....	86
11	Тара и упаковка	87
12	Маркирование и пломбирование.....	87
	Приложение А Габаритный чертеж и установочные размеры счетчика	88
	Приложение Б Расчет и учет потерь.....	89
	Приложение В Схемы подключения счетчиков к электрической сети.....	96
	Приложение Г Схемы подключения счетчиков к компьютеру	101
	Приложение Д Сообщения об ошибках и режимах управления нагрузкой.....	102
	Руководство по эксплуатации. Часть 2. Методика поверки ИЛГШ.411152.167РЭ1	



Настоящее руководство по эксплуатации (далее РЭ) содержит сведения о счетчике электрической энергии многофункциональном ПСЧ-4ТМ.05МК (далее счетчик) необходимые для обеспечения полного использования его технических возможностей, правильной эксплуатации и технического обслуживания.

Работы по техническому обслуживанию и ремонту счетчика должны проводить специалисты, прошедшие специальную подготовку и имеющие удостоверение на право технического обслуживания и ремонта счетчика.

1 Требования безопасности

1.1 Перед эксплуатацией необходимо ознакомиться с эксплуатационной документацией на счетчик.

1.2 К работам по монтажу, техническому обслуживанию и ремонту счетчика допускаются лица, прошедшие инструктаж по технике безопасности и имеющие квалификационную группу по электробезопасности не ниже III для электроустановок до 1000 В.

1.3 Все работы, связанные с монтажом счетчика, должны производиться при отключенной сети.

1.4 При проведении работ по монтажу и обслуживанию счетчика должны быть соблюдены требования ГОСТ 12.2.007.0-75 и «Правила технической эксплуатации электроустановок потребителей» и «Межотраслевые правила по охране труда (правила безопасности) при эксплуатации электроустановок».

1.5 Счетчик соответствует требованиям безопасности технического регламента Таможенного союза «О безопасности низковольтного оборудования» ТР ТС 004/2011, ГОСТ 12.2.091-2012, ГОСТ 31818.11-2012 класс защиты II.

2 Описание счетчика и принципа его работы

2.1 Назначение счетчика

2.1.1 Счетчик предназначен для измерения и учета активной и реактивной энергии (в том числе и с учетом потерь), ведения массивов профиля мощности нагрузки с программируемым временем интегрирования (в том числе и с учетом потерь), фиксации максимумов мощности, измерения параметров сети и параметров качества электрической энергии в трехфазных сетях переменного тока.

2.1.2 В части метрологических характеристик счётчик удовлетворяет требованиям ГОСТ 31818.11-2012, ГОСТ 31819.22-2012, ГОСТ 31819.21-2012 при измерении активной энергии и мощности прямого и обратного направления для классов точности 0,5S и 1, ГОСТ 31819.23-2012 при измерении реактивной энергии и мощности прямого и обратного направления для классов точности 1 и 2.

2.1.3 Счетчик имеет интерфейсы связи и предназначен для работы, как автономно, так и в составе автоматизированных систем контроля и учета электроэнергии (АСКУЭ) и в составе автоматизированных систем диспетчерского управления (АСДУ).

2.1.4 В счетчик могут быть установлены дополнительные интерфейсные модули для обеспечения удаленного доступа к интерфейсу RS-485 счетчика через сети GSM, PLC, Ethernet, RF, Wi-Fi.

2.1.5 Счетчик может применяться как средство коммерческого или технического учета электрической энергии на предприятиях промышленности и в энергосистемах, осуществлять учет потоков мощности в энергосистемах и межсистемных перетоков.

2.1.6 Запись счетчика при его заказе и в конструкторской документации другой продукции должна состоять из наименования счетчика, условного обозначения варианта



исполнения счетчика, условного обозначения типа устанавливаемого дополнительного интерфейсного модуля и номера технических условий.

Пример записи счётчика - «Счётчик электрической энергии многофункциональный ПСЧ-4ТМ.05МК.ХХ.УУ ИЛГШ.411152.167ТУ», где:

- ХХ – условное обозначение варианта исполнения счетчика в соответствии с таблицей 1;
- УУ – условное обозначение типа устанавливаемого дополнительного интерфейсного модуля в соответствии с таблицей 2.

Если в счетчик не устанавливается дополнительный интерфейсный модуль, то поле УУ должно оставаться пустым.

ВНИМАНИЕ!

При заказе счетчика с дополнительным интерфейсным модулем, вариант исполнения счетчика должен быть четным **с резервным источником питания**.

2.2 Сведения о сертификации

2.2.1 Декларация о соответствии требованиям технических регламентов Таможенного союза ТР ТС 020/2011 «Электромагнитная совместимость технических средств» и ТР ТС 004/2011 «О безопасности низковольтного оборудования» ТС № RU Д-RU.АГ78.В.11577, зарегистрированная органом по сертификации продукции и услуг ФБУ «Нижегородский ЦСМ» 17.04.2014 г.

2.2.2 Свидетельство об утверждении типа средств измерений «Счетчики электрической энергии многофункциональные ПСЧ-4ТМ.05МК» RU.С.34.011.А № 62838, регистрационный номер в Государственном реестре средств измерений № 64450-16.

2.3 Варианты исполнения счетчика

2.3.1 В модельный ряд счетчиков входят счетчики, отличающиеся номинальным (базовым) током, номинальным напряжением, наличием резервного блока питания, видами и числом направлений учета энергии, способом подключения к электрической сети и типом установленного дополнительного интерфейсного модуля. Счётчики всех вариантов исполнения имеют датчик воздействия магнитного поля повышенной индукции. Варианты исполнения счетчиков приведены в таблице 1. Типы устанавливаемых дополнительных интерфейсных модулей приведены в таблице 2. Внешний вид счетчика приведен на рисунке 1, габаритный чертеж и установочные размеры приведены в приложении А.

2.3.1.1 Двухнаправленный счетчик предназначен для многотарифного учета активной и реактивной электрической энергии прямого и обратного направления (четыре канала учета).

2.3.1.2 Однонаправленный счетчик предназначен для многотарифного учета только активной электрической энергии независимо от направления тока в каждой фазе сети (один канал учета по модулю).

2.3.1.3 Комбинированный счетчик предназначен для многотарифного учета активной энергии независимо от направления тока в каждой фазе сети (учет по модулю) и реактивной энергии прямого и обратного направления (три канала учета).

2.3.1.4 Двухнаправленный и комбинированный счетчики могут конфигурироваться для работы в однонаправленном режиме (три канала учета) и учитывать:

- активную энергию прямого и обратного направления, как активную энергию прямого направления (учет по модулю);
- реактивную энергию первого и третьего квадранта, как реактивную энергию прямого направления (индуктивная нагрузка);
- реактивную энергию четвертого и второго квадранта, как реактивную энергию обратного направления (емкостная нагрузка).



2.3.2 Работа счетчика в однонаправленном режиме возможна только на линиях с потоком энергии в одном направлении. При этом исключается возможность искажения учета при не правильном подключении токовых цепей счетчика.

Таблица 1 - Варианты исполнения счетчиков ПСЧ-4ТМ.05МК

Условное обозначение счетчика	Номинальный (максимальный) ток, А	Номинальное напряжение, В	Класс точности по учету активной/реактивной энергии	Учет энергии	Наличие резервного блока питания	Вариант исполнения
Счетчики трансформаторного включения						
ПСЧ-4ТМ.05МК.00	5(10)	3×(57,7-115)/ (100-200)	0,5S / 1	Двунаправленные (четыре канала учета) активной и реактивной энергии прямого и обратного направления.	есть	411152.167
ПСЧ-4ТМ.05МК.01	5(10)				нет	-01
ПСЧ-4ТМ.05МК.02	1(2)				есть	-02
ПСЧ-4ТМ.05МК.03	1(2)				нет	-03
ПСЧ-4ТМ.05МК.04	5(10)	3×(120-230)/ (208-400)	0,5S / 1	Однонаправленные (один канал учета по модулю) активной энергии независимо от направления.	есть	-04
ПСЧ-4ТМ.05МК.05	5(10)				нет	-05
ПСЧ-4ТМ.05МК.06	1(2)				есть	-06
ПСЧ-4ТМ.05МК.07	1(2)				нет	-07
ПСЧ-4ТМ.05МК.08	5(10)	3×(57,7-115)/ (100-200)	0,5S / 1	Комбинированные (три канала учета) активной энергии независимо от направления и реактивной энергии прямого и обратного направления.	есть	-08
ПСЧ-4ТМ.05МК.09	5(10)				нет	-09
ПСЧ-4ТМ.05МК.10	5(10)				есть	-10
ПСЧ-4ТМ.05МК.11	5(10)	3×(120-230)/ (208-400)	0,5S / 1	нет	-11	
ПСЧ-4ТМ.05МК.12	5(10)	3×(57,7-115)/ (100-200)	0,5S / 1	Двунаправленные	есть	-12
ПСЧ-4ТМ.05МК.13	5(10)				нет	-13
ПСЧ-4ТМ.05МК.14	1(2)				есть	-14
ПСЧ-4ТМ.05МК.15	1(2)				нет	-15
ПСЧ-4ТМ.05МК.16	5(10)	3×(120-230)/ (208-400)	0,5S / 1	Однонаправленные	есть	-16
ПСЧ-4ТМ.05МК.17	5(10)				нет	-17
ПСЧ-4ТМ.05МК.18	1(2)				есть	-18
ПСЧ-4ТМ.05МК.19	1(2)				нет	-19
Счетчики непосредственного включения						
ПСЧ-4ТМ.05МК.20	5(100)	3×(120-230)/ (208-400)	1 / 2	Двунаправленные	есть	-20
ПСЧ-4ТМ.05МК.21	5(100)				нет	-21
ПСЧ-4ТМ.05МК.22	5(100)			Однонаправленные	есть	-22
ПСЧ-4ТМ.05МК.23	5(100)				нет	-23
ПСЧ-4ТМ.05МК.24	5(100)			Комбинированные	есть	-24
ПСЧ-4ТМ.05МК.25	5(100)				нет	-25



Таблица 2 – Типы устанавливаемых дополнительных интерфейсных модулей

Условное обозначение	Наименование
01	Коммуникатор GSM С-1.02.01
02	Модем PLC М-2.01.01 (однофазный)
03	Модем PLC М-2.01.02 (трехфазный)
04	Коммуникатор 3G С-1.03.01
05	Модем Ethernet М-3.01.ZZ
06	Модем ISM М-4.01.ZZ (430 МГц)
07	Модем ISM М-4.02.ZZ (860 МГц)
08	Модем ISM М-4.03.ZZ (2400 МГц)
09	Модем оптический М-5.01.ZZ
10	Коммуникатор Wi-Fi С-2.ZZ.ZZ

ZZ – вариант исполнения интерфейсного модуля

Примечание – В счетчики могут устанавливаться дополнительные интерфейсные модули, не приведенные в таблице со следующими характеристиками:

- при питании от внутреннего источника счетчика с напряжением 6 В потребляемый ток не должен превышать 400 мА;
- при питании от внешнего источника величина напряжения изоляции цепей интерфейса RS-485 модуля от цепей электропитания должна быть 4000 В (среднеквадратическое значение в течение 1 минуты).

2.3.3 Счетчики трансформаторного включения (ПСЧ-4ТМ.05МК.00 - ПСЧ-4ТМ.05МК19) предназначены для многотарифного учета электрической энергии в трех и четырехпроводных сетях переменного тока с напряжением $3 \times (57,7-115)/(100-200)$ В или $3 \times (120-230)/(208-400)$ В, частотой $(50 \pm 2,5)$ Гц, номинальным (максимальным) током 1(2) или 5(10) А.

Подключение счетчиков трансформаторного включения к сети производится через измерительные трансформаторы напряжения и тока. Счетчики с номинальным напряжением $3 \times (57,7-115)/(100-200)$ В могут использоваться на подключениях с номинальными фазными напряжениями из ряда: 57,7, 63,5, 100, 110, 115 В.

Счетчики с номинальным напряжением $3 \times (120-230)/(208-400)$ В могут использоваться как с измерительными трансформаторами напряжения, так и без них на подключениях с номинальными фазными напряжениями из ряда: 120, 127, 173, 190, 200, 220, 230 В.

2.3.4 Счетчики непосредственного включения (ПСЧ-4ТМ.05МК20 - ПСЧ-4ТМ.05МК25) предназначены для многотарифного учета электрической энергии в трех и четырехпроводных сетях переменного тока с напряжением $3 \times (120-230)/(208-400)$ В, частотой $(50 \pm 2,5)$ Гц, базовым (максимальным) током 5(100) А.

Счетчики непосредственного включения не чувствительны к постоянной составляющей в цепи переменного тока и могут использоваться на подключениях с номинальными фазными напряжениями из ряда: 120, 127, 173, 190, 200, 220, 230 В.

2.4 Функциональные возможности

2.4.1 Тарификация и учет энергии

2.4.1.1 Счетчик ведет многотарифный учет активной и реактивной энергии прямого и обратного направления (в зависимости от варианта исполнения и конфигурирования) в четырех тарифных зонах (тариф Т1-Т4 и сумма по всем тарифам), по четырем типам дней (будни, суббота, воскресенье, праздник) в двенадцати сезонах. сезоном является календарный месяц года. Дискрет тарифной зоны составляет 10 минут. Чередование тарифных зон в сутках ограничено числом десятиминутных интервалов в сутках и составляет 144 интервала.



2.4.1.2 Тарификатор счетчика использует расписание праздничных дней и список перенесенных дней. Список перенесенных дней позволяет изменить тарификацию по типу дня, не изменяя тарифного расписания (например, рабочая суббота, которая должна тарифицироваться как будничным день).

2.4.1.3 Счетчик ведет не тарифицированный учет энергии с учетом активных и реактивных потерь в линии электропередачи и силовом трансформаторе.

2.4.1.4 Счетчик, наряду с трехфазным учетом, ведет не тарифицированный пофазный учет (раздельно по каждой фазе сети) активной и реактивной энергии прямого и обратного направления, если это предусмотрено параметрами конфигурации. По умолчанию пофазный учет отключен.

2.4.1.5 Счетчик ведет архивы тарифицированной учтенной энергии, не тарифицированной энергии с учетом потерь и не тарифицированный пофазный учет (активной, реактивной прямого и обратного направления), а также учет числа импульсов, поступающих от внешних устройств по цифровому входу:

- всего от сброса (нарастающий итог);
- за текущие и предыдущие сутки;
- на начало текущих и предыдущих суток;
- за каждые предыдущие календарные сутки глубиной до 30 дней;
- на начало каждых предыдущих календарных суток глубиной до 30 дней;
- за текущий месяц и двенадцать предыдущих месяцев;
- на начало текущего месяца и двенадцати предыдущих месяцев;
- за текущий и предыдущий год;
- на начало текущего и предыдущего года.

2.4.1.6 В счетчик может быть введено начало расчетного периода отличное от первого числа месяца. При этом в месячных архивах энергии будет фиксироваться энергия за расчетный период и на начало расчетного периода. Название расчетного периода будет совпадать с названием месяца начала расчетного периода. Годовые архивы будут начинаться не с первого января, а со дня начала расчетного периода.

2.4.1.7 Счетчик может конфигурироваться для работы в однотарифном режиме, не зависимо от введенного тарифного расписания. При этом учет энергии будет вестись по тарифу 1.

2.4.2 Профили мощности нагрузки

2.4.2.1 Двухнаправленный счетчик ведет два четырехканальных независимых массива профиля мощности с программируемым временем интегрирования от 1 до 60 минут для активной и реактивной мощности прямого и обратного направления.

2.4.2.2 Комбинированный счетчик ведет два трехканальных массива профиля мощности с программируемым временем интегрирования от 1 до 60 минут для активной мощности не зависимо от направления и реактивной мощности прямого и обратного направления.

2.4.2.3 Однонаправленный счетчик ведет два одноканальных массива профиля мощности с программируемым временем интегрирования от 1 до 60 минут для активной мощности не зависимо от направления.

Примечание – Для всех счетчиков непосредственного включения и для счетчиков трансформаторного включения на подключениях с номинальными напряжениями $3 \times (100-115)/(173-200)$ В время интегрирования мощности может программироваться только в диапазоне от 1 до 30 минут.

2.4.2.4 Каждый массив профиля мощности может конфигурироваться для ведения профиля мощности нагрузки с учетом активных и реактивных потерь в линии электропередачи и силовом трансформаторе со временем интегрирования от 1 до 30 минут.



2.4.2.5 Глубина хранения каждого массива профиля, в зависимости от времени интегрирования мощности, приведена в таблице 3.

Таблица 3 - Глубина хранения массива профиля мощности

Время интегрирования, минут	Глубина хранения, часов	Глубина хранения, суток
1	134	5,5
2	264	11
3	390	16,2
4	512	21,3
5	630	26,2
6	744	31
10	1170	48,7
12	1365	56,8
15	1638	68,2
20	2048	85,3
30	2730	113,7
60	4096	170,6

2.4.3 Регистрация максимумов мощности нагрузки

2.4.3.1 Счетчик может использоваться как регистратор максимумов мощности (активной, реактивной, прямого и обратного направления) по каждому массиву профиля мощности с использованием двенадцати сезонного расписания утренних и вечерних максимумов.

2.4.3.2 Максимумы мощности фиксируются в архивах счетчика:

- от сброса (ручной сброс или сброс по интерфейсному запросу);
- за текущий и каждый из двенадцати предыдущих месяцев.

2.4.3.3 В архивах максимумов фиксируется значение максимума мощности и время, соответствующее окончанию интервала интегрирования мощности соответствующего массива профиля.

2.4.3.4 Если массив профиля мощности сконфигурирован для мощности с учетом потерь, то в архивах максимумов фиксируется максимальная мощность с учетом потерь.

2.4.4 Измерение и учет потерь

2.4.4.1 Счетчик производит расчет активной и реактивной мощности потерь в линии электропередачи и силовом трансформаторе по измеряемым значениям тока и напряжениям и на основании введенных значений номинальных мощностей потерь. Номинальные мощности потерь рассчитываются на основании паспортных данных силового и измерительного оборудования объекта и подробно описаны в приложении Б.

2.4.5 Измерение параметров сети и показателей качества электричества

2.4.5.1 Счетчик измеряет мгновенные значения (время интегрирования от 0,2 до 5 секунд) физических величин, характеризующих трехфазную электрическую сеть, и может использоваться как измеритель или датчик параметров, приведенных в таблице 4.

2.4.5.2 Счетчики всех вариантов исполнения, не зависимо от конфигурации, работают как четырехквadrантные измерители с учетом направления и угла сдвига фаз между током и напряжением в каждой фазе сети и могут использоваться для оценки правильности подключения счетчика.



Таблица 4 - Измеряемые параметры

Наименование параметра	Цена единицы младшего разряда индикатора	Примечание
Активная мощность, Вт	0,01	По каждой фазе сети и сумме фаз
Реактивная мощность, вар	0,01	
Полная мощность, В·А	0,01	
Активная мощность потерь, Вт	0,01	
Реактивная мощность потерь, вар	0,01	
Коэффициент активной мощности $\cos \varphi$	0,01	
Коэффициент реактивной мощности $\sin \varphi$	0,01	
Коэффициент реактивной мощности $\operatorname{tg} \varphi$	0,01	
Фазное напряжение, В	0,01	По каждой фазе сети
Межфазное напряжение, В	0,01	По каждой паре фаз
Напряжение прямой последовательности, В	0,01	
Ток, А	0,0001	По каждой фазе сети
Ток нулевой последовательности, А	0,0001	Справочные данные
Частота сети, Гц	0,01	
Коэффициент искажения синусоидальности кривой токов, %	0,01	Справочные данные
Коэффициент несимметрии тока по нулевой и обратной последовательностям, %	0,01	
Коэффициент искажения синусоидальности кривой фазных напряжений, %	0,01	
Коэффициент искажения синусоидальности кривой межфазных напряжений, %	0,01	
Коэффициент несимметрии напряжения по нулевой и обратной последовательностям, %	0,01	
Текущее время, с	1	
Текущая дата		
Температура внутри счетчика, °С	1	
Примечания		
1 Цена единицы младшего разряда и размерности указаны для коэффициентов трансформации, равных 1.		
2 Все параметры индицируются с учетом введенных коэффициентов трансформации напряжения и тока.		

2.4.5.3 Счетчик может использоваться как измеритель показателей качества электрической энергии согласно ГОСТ 32144-2013 по параметрам установившегося отклонения фазных (межфазных, прямой последовательности) напряжений и частоты сети.

2.4.6 Испытательные выходы и цифровые входы

2.4.6.1 В счетчике функционируют два изолированных испытательных выхода основного передающего устройства. Каждый испытательный выход может конфигурироваться:

- для формирования импульсов телеметрии одного из каналов учета энергии (активной, реактивной, прямого и обратного направления, в том числе и с учетом потерь);
- для формирования сигнала индикации превышения программируемого порога мощности (активной, реактивной, прямого и обратного направления);
- для формирования сигналов телеуправления;



- для формирования сигнала контроля точности хода встроенных часов (только выход канала 0);
- для формирования сигнала управления нагрузкой по различным программируемым критериям (только выход канала 0).

2.4.6.2 В счетчиках функционирует один цифровой вход, который может конфигурироваться:

- для управления режимом поверки;
- для счета нарастающим итогом количества импульсов, поступающих от внешних устройств (по переднему, заднему фронту или обоим фронтам);
- как вход телесигнализации.

Фрагменты схемы испытательного выходов и цифрового входа приведены на рисунке В.9 приложения В.

2.4.7 Управление нагрузкой

2.4.7.1 Счетчик позволяет формировать сигнал управления нагрузкой на конфигурируемом испытательном выходе (канал 0) по различным программируемым критериям для целей управления нагрузкой внешним отключающим устройством.

2.4.7.2 Счетчик с функцией управления нагрузкой может работать в следующих режимах:

- в режиме ограничения мощности нагрузки;
- в режиме ограничения энергии за сутки;
- в режиме ограничения энергии за расчетный период (за месяц, если расчетный период начинается с первого числа месяца);
- в режиме контроля напряжения сети;
- в режиме контроля температуры счетчика;
- в режиме управления нагрузкой по расписанию.

Указанные режимы могут быть разрешены или запрещены в любых комбинациях.

Не зависимо от установленных режимов, сигнал управления нагрузкой формируется по интерфейсной команде оператора.

2.4.7.3 В режиме ограничения мощности нагрузки формирование сигнала управления нагрузкой может производиться по каждому виду мощности трехфазной системы (активной, реактивной, прямого и обратного направления) при превышении ее среднего значения установленного лимита (порога). В качестве средних мощностей для сравнения с установленными порогами выступают мощности из первого или второго массива профиля, усредненные по двум конфигурируемым алгоритмам:

- усредненная на всем интервале интегрирования соответствующего массива профиля с получением результата для сравнения в конце интервала интегрирования;
- усредненная на части интервала интегрирования соответствующего массива профиля, когда значение текущей средней мощности на интервале интегрирования достигло порогового значения.

По первому алгоритму усреднения сигнал разрешения включения нагрузки формируется в конце следующего интервала интегрирования при условии, что средние мощности на этом интервале ниже пороговых значений.

По второму алгоритму усреднения сигнал разрешения включения нагрузки формируется безусловно в начале следующего интервала интегрирования.

2.4.7.4 В режиме ограничения энергии за сутки сигнал отключения нагрузки формируется по превышению энергии каждого вида (активной, реактивной, прямого и обратного направления), учтенной с начала текущих суток, установленных пределов. При этом, в зависимости от конфигурации, ограничение энергии возможно как по каждому тарифу, так и по сумме тарифов. Сигнал разрешения включения нагрузки формируется по наступлению сле-



дующих суток.

2.4.7.5 В режиме ограничения энергии за расчетный период сигнал отключения нагрузки формируется по превышению энергии каждого вида (активной, реактивной, прямого и обратного направления), учтенной с начала текущего расчетного периода, установленных пределов. При этом, в зависимости от конфигурации, ограничение энергии возможно как по каждому тарифу, так и по сумме тарифов. Сигнал разрешения включения нагрузки формируется по наступлению следующего расчетного периода (следующего месяца, если расчетный период начинается с первого числа месяца).

2.4.7.6 В режиме контроля напряжения сети сигнал отключения нагрузки формируется по выходу каждого фазного напряжения, усредненного на заданном интервале времени, за установленные верхние/нижние границы. Сигнал разрешения включения нагрузки формируется при возврате напряжения в пределы установленных границ с учетом установленного гистерезиса и в течение времени, определяемого параметрами конфигурации счетчика.

2.4.7.7 В режиме контроля температуры сигнал отключения нагрузки формируется при превышении температуры внутри счетчика значения 80 °С. Сигнал разрешения включения нагрузки формируется при снижении температуры внутри счетчика ниже 75 °С.

2.4.7.8 В режиме управления нагрузкой по расписанию сигнал управления нагрузкой формируется по встроенным часам в моменты времени, определяемые расписанием управления нагрузки.

Расписание управления нагрузкой состоит из сезонных расписаний, которых двенадцать. Сезоном является й С -1.15 Td <



границу:

- отклонения напряжений (фазных, межфазных, прямой последовательности);
- частоты сети;
- коэффициентов несимметрии напряжения по нулевой и обратной последовательностям;
- коэффициентов искажения синусоидальности кривой фазных и межфазных напряжений.

2.4.8.4 Глубина хранения каждого журнала выхода за нормально допустимые границы 20 записей, за предельно допустимые границы – 10 записей.

2.4.8.5 В журналах превышения порога мощности фиксируется время выхода/возврата за установленную границу среднего значения активной и реактивной мощности прямого и обратного направления из первого или второго массива профиля мощности. Глубина хранения журнала по каждой мощности 10 записей.

2.4.8.6 В статусном журнале фиксируется время изменения и значение измененного слова состояния счетчика. Глубина хранения статусного журнала 10 записей.

2.4.9 Устройство индикации

2.4.9.1 Счетчик имеет жидкокристаллический индикатор с подсветкой (ЖКИ) для отображения учтенной энергии и измеряемых величин и три кнопки управления режимами индикации. Управление режимами индикации основных параметров может производиться в динамическом режиме, если это разрешено параметрами конфигурации.

2.4.9.2 Индикатор счетчика может работать в одном из четырех режимов:

- в режиме индикации текущих измерений;
- в режиме индикации основных параметров;
- в режиме индикации вспомогательных параметров;
- в режиме индикации технологических параметров.

2.4.9.3 Счетчик в режиме индикации текущих измерений позволяет отображать на табло ЖКИ текущее значение активной или реактивной учтенной энергии нарастающего итога, текущего направления, по текущему тарифу.

2.4.9.4 Счетчик в режиме индикации основных параметров позволяет отображать на табло ЖКИ архивные данные:

- учтенную активную и реактивную энергию прямого и обратного направления по каждому тарифу и сумме тарифов;
- энергию с учетом потерь в линии передачи и силовом трансформаторе;
- число импульсов от внешних датчиков, посчитанных по цифровому входу.

Все перечисленные выше данные отображаются из ранее сохраненных архивов:

- всего от сброса показаний (нарастающий итог);
- за текущий и предыдущий год;
- за текущий и предыдущий месяц;
- за текущие и предыдущие сутки;
- на начало текущего года;
- на начало текущего и предыдущего месяца;
- на начало текущих и предыдущих суток.

Кроме перечисленных выше данных в режиме и индикации основных параметров отображаются значения и время фиксации утренних и вечерних максимумов мощности по первому и второму массиву профиля мощности.

2.4.9.5 Счетчик в режиме индикации вспомогательных параметров позволяет отображать на индикаторе измеренные мгновенные значения физических величин, указанных в таблице 4.



2.4.9.6 Счетчики в режиме индикации технологических параметров позволяют отображать на индикаторе версию программного обеспечения (ПО) счетчика (34.00.XX) и контрольную сумму метрологически значимой части ПО (782E).

2.4.10 Интерфейсы связи

2.4.10.1 Счетчик имеет два равноприоритетных, независимых, гальванически изолированных интерфейса связи: RS-485 и оптический интерфейс (ГОСТ IEC 61107-2011).

2.4.10.2 Счетчик поддерживает ModBus-подобный, СЭТ-4ТМ.02-совместимый протокол и обеспечивает возможность считывания через интерфейсы связи архивных данных и измеряемых параметров, считывания, программирования и перепрограммирования параметров, указанных в таблице 5.

2.4.10.3 В счетчик могут устанавливаться дополнительные интерфейсные модули в соответствии с таблицей 2 для обеспечения удаленного доступа к интерфейсу RS-485 счетчика через соответствующие сети (GSM, PLC, Ethernet, RF, Wi-Fi). При этом счетчик становится коммуникатором и к его интерфейсу могут быть подключены другие счетчики объекта без дополнительных интерфейсных модулей, образуя локальную сеть объекта, с возможностью удаленного доступа к каждому счетчику объекта.

2.4.10.4 Работа со счетчиком через интерфейсы связи может производиться с применением программного обеспечения «Конфигуратор СЭТ-4ТМ» или программного обеспечения пользователей.

2.4.10.5 Счетчик обеспечивает возможность управления через интерфейсы связи:

- установкой, коррекцией и синхронизацией времени;
- режимами индикации;
- нагрузкой по команде оператора;
- сбросом показаний (очистка регистров учтенной энергии);
- сбросом максимумов мощности;
- инициализацией массивов профилей мощности;
- поиском адреса заголовка массива профиля;
- фиксацией данных вспомогательных режимов измерения;
- перезапуском счетчика;
- инициализацией счетчика.

2.4.10.6 Доступ к параметрам и данным со стороны интерфейсов связи защищен паролями на чтение и программирование (два уровня доступа). Для управления нагрузкой по команде оператора предусмотрен специальный уровень доступа, аналогично доступа на чтение, только с возможностью управления нагрузкой. Метрологические коэффициенты и заводские параметры защищены аппаратной перемычкой и не доступны без вскрытия пломб.



Таблица 5 – Параметры счетчика, доступные через интерфейсы связи

Параметры	Запись	Чтение
Скорость обмена по интерфейсу RS-485	+	+
Множитель к таймауту ожидания окончания фрейма	+	+
Пароль первого и второго уровня доступа к данным	+	-
Наименование точки учета (места установки)	+	+
Идентификатор счетчика	+	+
Сетевой адрес (короткий и расширенный)	+	+
Коэффициент трансформации по напряжению и току	+	+
Время интегрирования мощности для первого и второго массива профиля мощности	+	+
Тарифное расписание, расписание праздничных дней, список перенесенных дней, расписание утренних и вечерних максимумов мощности, расписание управления нагрузкой	+	+
Текущее время и дата	+	+
Время перехода на сезонное время	+	+
Программируемые флаги разрешения/запрета: – автоматического перехода на сезонное время; – пометить недостоверные срезы в массиве профиля мощности; – использования массива для ведения профиля мощности с учетом потерь; – восстановления прерванного режима индикации после включения питающего напряжения; – автоматического закрытия канала связи после отсутствия обмена по RS-485 в течение 30 секунд; – многотарифного режима работы тарификатора; – однонаправленного режима учета энергии; – блокировки счетчика при трехкратном введении неверного пароля;	+	+
Расширенные программируемые флаги разрешения/запрета (группа 1): – начала расчетного периода с заданного числа; – управления нагрузкой при перегреве счётчика; – управления нагрузкой при превышении лимита мощности; – включения нагрузки, минуя нажатие кнопки; – управления нагрузкой по расписанию; – управления нагрузкой в режиме контроля напряжения сети; – управления нагрузкой при превышении лимита энергии за сутки	+	+
Период индикации в диапазоне от 1 до 20 секунд	+	+
Пороги активной и реактивной мощности прямого и обратного направления	+	+
Маски режимов индикации	+	+
Конфигурирование испытательных выходов и цифрового входа	+	+
Расширенные программируемые флаги разрешения/запрета (группа 2): – коррекции времени по оптопорту; – коррекции времени по RS-485;		



Продолжение таблицы 5

Параметры	Запись	Чтение
<ul style="list-style-type: none">– ручной коррекции времени;– 1-го или 2-го алгоритма усреднения мощности для сравнения с порогом при формировании сигнала управления нагрузкой;– режима динамической индикации;– перехода в заданный режим индикации при неактивности кнопок управления;– управления нагрузкой при превышении лимита энергии за сутки по сумме тарифов;– управления нагрузкой при превышении лимита энергии за расчетный период;– управления нагрузкой при превышении лимита энергии за расчетный период по сумме тарифов	+	+
Параметры измерителя качества электричества: <ul style="list-style-type: none">– время интегрирования физической величины;– номинальное напряжение;– нормально и предельно допустимые значения верхних и нижних границ параметров:<ol style="list-style-type: none">1) частоты сети;2) фазных, межфазных напряжений и напряжения прямой последовательности;3) коэффициентов искажения синусоидальности кривой фазных и межфазных напряжений;4) коэффициентов несимметрии по нулевой и обратной последовательностям	+	+
Текущие значения энергии по текущему тарифу		+
Указатель текущего тарифа		+
Архивы тарифицированной учтенной энергии, не тарифицированной энергии с учетом потерь и учтенного числа импульсов от внешних датчиков по цифровому входу: <ul style="list-style-type: none">– всего от сброса показаний;– за текущий и предыдущий год;– на начало текущего и предыдущего года;– за текущий и каждый из 12 предыдущих месяцев;– на начало текущего и каждого из 12 предыдущих месяцев;– за текущие и предыдущие сутки;– на начало текущих и предыдущих суток;– за каждые предыдущие календарные сутки глубиной до 30 дней;– на начало каждых предыдущих календарных суток глубиной до 30 дней		+
Средние значения активной и реактивной мощностей прямого и обратного направления из первого и второго массивов профиля мощности **		+
Текущие значения активной и реактивной мощности прямого и обратного направления из первого и второго массивов профиля мощности **		+
Текущие указатели первого и второго массивов профиля мощности		+



Продолжение таблицы 5

Параметры	Запись	Чтение
Время и значение утреннего и вечернего максимумов мощности по первому и второму массивам профиля мощности от сброса показаний и за текущий и каждый из 12 предыдущих месяцев		+
Серийный номер счетчика и дата выпуска		+
Вариант исполнения счетчика		+
Версия программного обеспечения счетчика		+
Журналы событий (глубина хранения 10 записей по каждому событию): – время выключения/включения счетчика; – время включения/выключения резервного источника питания; – время выключения/включения фазы 1, фазы 2, фазы 3; – время открытия/закрытия защитной крышки; – время вскрытия счетчика; – время и причина управления нагрузкой (50 записей); – время изменения и значения коэффициентов трансформации; – время коррекции времени и даты; – время коррекции тарифного расписания; – время коррекции расписания праздничных дней; – время коррекции списка перенесенных дней; – время коррекции расписания утренних и вечерних максимумов мощности; – время коррекции расписания управления нагрузкой; – время последнего программирования; – дата и количество перепрограммированных параметров; – время изменения состояния входа телесигнализации (20 записей) – время инициализации счетчика; – время сброса показаний (учтенной энергии); – время инициализации первого и второго массива профиля мощности; – время сброса максимумов мощности по первому и второму массиву профиля; – дата и количество попыток несанкционированного доступа к данным; – время и количество изменений параметров измерителя качества электричества; – время и количество изменений параметров измерителя потерь; – время воздействия повышенной магнитной индукции		+
Журналы превышения порога мощности		+
Статусный журнал		+
Зафиксированные данные вспомогательных режимов измерения по широкополосному и адресному запросу		+
Слово состояния счетчика		+
Режимы индикации		+



Продолжение таблицы 5

Параметры	Запись	Чтение
Журналы показателей качества электричества (время выхода возврата за верхнюю/нижнюю установленные границы нормально/предельно-допустимых установившихся значений): – отклонения фазных, межфазных напряжений и напряжения прямой последовательности; – отклонения частоты сети; – коэффициентов искажений синусоидальности кривой фазных и межфазных напряжений; – коэффициентов несимметрии напряжения по нулевой и обратной последовательностям		+
– Данные вспомогательных режимов измерения со временем интегрирования от 0,2 до 5 секунд, приведенные в таблице 3		+
Данные вспомогательных режимов измерения с программируемым временем интегрирования для ведения журналов показателей качества электричества: – фазные, межфазные напряжения и напряжение прямой последовательности *; – коэффициенты искажения синусоидальности кривой фазных и межфазных напряжений *; – коэффициенты несимметрии напряжения по нулевой и обратной последовательностям *; – частота сети *		+
Параметры управления нагрузкой: – лимиты мощности; – лимиты энергии за сутки по каждому тарифу и сумме тарифов; – лимиты энергии за расчетный период по каждому тарифу и сумме тарифов; – верхнее и нижнее пороговое напряжение сети; – гистерезис порогов напряжения; – число периодов усреднения напряжения для сравнения с порогом; – время формирования сигнала разрешения включения нагрузки после возврата напряжения в заданные границы	+	+
** Для комбинированных счетчиков – активной мощности независимо от направления и реактивной мощности обоих направлений; для однонаправленных счетчиков только активной мощности независимо от направления.		

2.4.11 Резервное питание

2.4.11.1 Счетчик, в зависимости от варианта исполнения, имеет встроенный блок резервного питания, работающий в широком диапазоне входных напряжений от 100 до 265 В переменного или постоянного тока.

2.4.11.2 Счетчик, при питании от резервной сети и отсутствии напряжений во всех трех фазах измеряемой сети, позволяет считывать параметры и данные через интерфейсы связи и индикатор. При этом измерение параметров сети и учет энергии не производится.

2.4.11.3 Встроенный блок резервного питания, кроме питания счетчика, обеспечивает питание встраиваемых дополнительных интерфейсных модулей и формирует на своем выходе стабилизированное напряжение 6 В с максимальным током потребления 500 мА.



2.4.12 Электронные пломбы и датчик магнитного поля

2.4.12.1 В счетчике установлены две энергонезависимые электронные пломбы:

- крышки счетчика;
- крышки зажимов.

Электронные пломбы фиксируют факт и время открытия/закрытия соответствующей крышки с формированием записи в журнале событий. Электронные пломбы функционируют как во включенном, так и в выключенном состоянии счетчика.

2.4.12.2 В счетчике установлен датчик магнитного поля, фиксирующий воздействие на счетчик магнитного поля повышенной индукции ($2\pm 0,7$) мТл (напряженность (1600 ± 600) А/м) и выше. При обнаружении воздействия магнитного поля повышенной индукции в журнале событий делается запись времени начала/окончания воздействия, а на индикаторе счетчика включается курсор « Δ ».

2.5 Условия окружающей среды

2.5.1 В части воздействия климатических факторов внешней среды и механических нагрузок счетчик соответствует условиям группы 4 по ГОСТ 22261-94 для работы при температуре окружающего воздуха от минус 40 до плюс 60 °С, относительной влажности до 90 % при температуре 30 °С и давлении от 70 до 106,7 кПа (от 537 до 800 мм рт.ст.).

2.5.2 Счетчик, при климатических и механических воздействиях в части предельных условий транспортирования соответствует требованиям, установленным для электронных измерительных приборов групп 4 ГОСТ 22261-94 при температуре окружающего воздуха от минус 40 до плюс 70 °С.

2.5.3 Счетчик предназначен для работы в закрытом помещении. Корпус счетчика по степени защиты от проникновения воды и посторонних предметов соответствуют степени IP51 по ГОСТ 14254-96.



2.6 Состав комплекта счетчика

2.6.1 Состав комплекта счетчика приведен в таблице 6.

Таблица 6 - Состав комплекта счетчика

Обозначение документа	Наименование и условное обозначение	Кол.
Согласно таблиц 1 и 2	Счетчик электрической энергии многофункциональный ПСЧ-4ТМ.05МК.ХХ.УУ (одно из исполнений)	1
ИЛГШ.411152.167ФО	Формуляр	1
ИЛГШ.411152.167РЭ	Руководство по эксплуатации. Часть 1	1
ИЛГШ.411152.167РЭ1*	Руководство по эксплуатации. Часть 2. Методика проверки	1
ИЛГШ.00004-01*	Программное обеспечение «Конфигуратор СЭТ-4ТМ», версия не ниже 18.04.16	1
ИЛГШ.411915.247	Индивидуальная упаковка	1
Примечания: 1 Позиции, помеченные знаком * поставляются по отдельному заказу. 2 В комплект поставки счетчиков с установленным дополнительным интерфейсным модулем входит руководство по эксплуатации и формуляр из комплекта поставки модуля. 3 Ремонтная документация разрабатывается и поставляется по отдельному договору с организациями, проводящими послегарантийный ремонт счетчиков. 4 Документы в электронном виде доступны на сайте завода-изготовителя по адресу http://www.nzif.ru/ . 5 Инсталляционный пакет программы «Конфигуратор СЭТ-4ТМ» и обновления загрузочного модуля конфигуратора доступны на сайте завода-изготовителя по адресу http://www.nzif.ru/ .		



2.7 Технические характеристики

2.7.1 Основные технические характеристики приведены в таблице 7.

Таблица 7 - Технические характеристики

Наименование величины	Значение
Класс точности при измерении в прямом и обратном направлении: – активной энергии – реактивной энергии	0,5S по ГОСТ 31819.22-2012; 1 по ГОСТ 31819.21-2012; 1 или 2 по ГОСТ 31819.23-2012
Номинальный (максимальный) ток, А Базовый (максимальный) ток, А	1(2) или 5(10); 5(100)
Стартовый ток (чувствительность), мА: трансформаторного включения непосредственного включения	0,001I _{ном} ; 0,004I _б
Номинальные напряжения, В	3×(57,7-115)/(100-200) или 3×(120-230)/(208-400) (см. таблицу Ошибка! Источник ссылки не найден.)
Установленный рабочий диапазон напряжений, В, счетчиков с U _{ном} : – 3×(57,7-115)/(100-200) В – 3×(120-230)/(208-400) В	от 0,8U _{ном} до 1,15U _{ном} 3×(46-132)/(80-230); 3×(96-265)/(166-460)
Предельный рабочий диапазон фазных напряжений (в любых двух фазах), В	от 0 до 440
Номинальная частота сети, Гц	50
Диапазон рабочих частот, Гц	от 47,5 до 52,5
Пределы допускаемой основной относительной погрешности измерения, %: – активной мощности (прямого и обратного направления при активной, индуктивной и емкостной нагрузках), δ _р , счетчиков: ○ трансформаторного включения ○ непосредственного включения – реактивной мощности (прямого и обратного направления при активной, индуктивной и емкостной нагрузках), δ _Q , счетчиков 1) трансформаторного включения	 ±0,5 при 0,05I _{ном} ≤ I ≤ I _{макс} , cosφ=1; ±0,6 при 0,05I _{ном} ≤ I ≤ I _{макс} , cosφ=0,5; ±1,0 при 0,01I _{ном} ≤ I < 0,05I _{ном} , cosφ=1; ±1,0 при 0,02I _{ном} ≤ I < 0,05I _{ном} , cosφ=0,5; ±1,0 при 0,05I _{ном} ≤ I ≤ I _{макс} , cosφ=0,25; ±1,0 при 0,1I _б ≤ I ≤ I _{макс} , cosφ=1, cosφ=0,5; ±1,5 при 0,05I _б ≤ I < 0,1I _б , cosφ=1; ±1,5 при 0,1I _б ≤ I ≤ I _{макс} cosφ=0,25 ±1,0 при 0,05I _{ном} ≤ I ≤ I _{макс} , sinφ=1, sinφ=0,5; ±1,5 при 0,01I _{ном} ≤ I < 0,05I _{ном} , sinφ=1; ±1,5 при 0,02I _{ном} ≤ I < 0,05I _{ном} , sinφ=0,5; ±1,5 при 0,05I _{ном} ≤ I ≤ I _{макс} , sinφ=0,25;



Продолжение таблицы 7

Наименование величины	Значение
<p>2) непосредственного включения</p> <p>– полной мощности, δ_S</p> <p>– напряжения (фазного, межфазного, прямой последовательности и их усредненных значений), δ_U</p> <p>– тока, δ_I, счетчиков:</p> <p>1) трансформаторного включения</p> <p>2) непосредственного включения</p> <p>– частоты и ее усредненного значения</p> <p>– мощности активных потерь, $\delta_{P\Pi}$</p> <p>– мощности реактивных потерь, $\delta_{Q\Pi}$</p> <p>– активной энергии и мощности с учетом потерь (прямого и обратного направления), $\delta_{P\pm P\Pi}$</p> <p>– реактивной энергии и мощности с учетом потерь (прямого и обратного направления), $\delta_{Q\pm Q\Pi}$</p>	<p>$\pm 2,0$ при $0,1I_6 \leq I \leq I_{\text{макс}}$, $\sin\varphi=1$, $\sin\varphi=0,5$; $\pm 2,5$ при $0,05I_6 \leq I < 0,1I_6$, $\sin\varphi=1$; $\pm 2,5$ при $0,1I_6 \leq I \leq I_{\text{макс}}$, $\sin\varphi=0,25$;</p> <p>$\delta_S = \delta_Q$ (аналогично реактивной мощности); $\pm 0,4$ в диапазоне от $0,8U_{\text{ном}}$ до $1,15U_{\text{ном}}$; $\pm 0,9$ (у счетчиков непосредственного включения)</p> <p>$\pm 0,4$ при $I_{\text{ном}} \leq I \leq I_{\text{макс}}$; $\pm \left[0,4 + 0,02 \left(\frac{I_{\text{ном}}}{I_x} - 1 \right) \right]$ при $0,01I_{\text{ном}} \leq I \leq I_{\text{ном}}$;</p> <p>$\pm 0,9$ при $I_6 \leq I \leq I_{\text{макс}}$ $\pm \left[0,9 + 0,05 \left(\frac{I_6}{I_x} - 1 \right) \right]$ при $0,05I_6 \leq I < I_6$;</p> <p>$\pm 0,05$ в диапазоне от 47,5 до 52,5 Гц; $(2\delta_i + 2\delta_u)$; $(2\delta_i + 4\delta_u)$;</p> <p>$\left(\delta_P \cdot \frac{P}{P \pm P_{\Pi}} + \delta_{P\Pi} \cdot \frac{P_{\Pi}}{P \pm P_{\Pi}} \right)$; $\left(\delta_Q \cdot \frac{Q}{Q \pm Q_{\Pi}} + \delta_{Q\Pi} \cdot \frac{Q_{\Pi}}{Q \pm Q_{\Pi}} \right)$</p>
<p>Средний температурный коэффициент в диапазоне температур от минус 40 до плюс 60 °С, %/К, при измерении:</p> <p>– активной энергии и мощности</p> <p>1) трансформаторного включения</p> <p>2) непосредственного включения</p> <p>– реактивной энергии и мощности</p> <p>1) трансформаторного включения</p> <p>2) непосредственного включения</p>	<p>0,03 при $0,05I_{\text{ном}} \leq I \leq I_{\text{макс}}$, $\cos\varphi=1$; 0,05 при $0,05I_{\text{ном}} \leq I \leq I_{\text{макс}}$, $\cos\varphi=0,5$;</p> <p>0,05 при $0,1I_6 \leq I \leq I_{\text{макс}}$, $\cos\varphi=1$; 0,07 при $0,2I_6 \leq I \leq I_{\text{макс}}$, $\cos\varphi=0,5$</p> <p>0,05 при $0,05I_{\text{ном}} \leq I \leq I_{\text{макс}}$, $\sin\varphi=1$; 0,07 при $0,05I_{\text{ном}} \leq I \leq I_{\text{макс}}$, $\sin\varphi=0,5$</p> <p>0,10 при $0,1I_6 \leq I \leq I_{\text{макс}}$, $\cos\varphi=1$; 0,15 при $0,2I_6 \leq I \leq I_{\text{макс}}$, $\cos\varphi=0,5$</p>
<p>Пределы допускаемой дополнительной погрешности измерения частоты, напряжения и тока в диапазоне температур от минус 40 до плюс 60 °С, δ_{td}, %</p>	<p>$0,05\delta_d(t - t_n)$, где δ_d – пределы допускаемой основной погрешности измеряемой величины, t – температура рабочих условий, t_n – температура нормальных условий</p>
<p>Точность хода встроенных часов в нормальных условиях во включенном и выключенном состоянии, лучше, с/сут</p>	<p>$\pm 0,5$</p>



Продолжение таблицы 7

Наименование величины	Значение			
Изменение точности хода часов в диапазоне рабочих температур, с/°С /сут: – во включенном состоянии в диапазоне температур от минус 40 до плюс 60°С, менее – в выключенном состоянии в диапазоне температур от минус 40 до плюс 70 °С, менее	±0,1; ±0,22			
Полная мощность, потребляемая каждой последовательной цепью, не более, В·А	0,1			
Активная (полная) мощность, потребляемая каждой параллельной цепью напряжения в диапазоне напряжений от 57 В, до 115 В и от 120 В до 230 В, не более, Вт (В·А)	57,7 В	115 В	120 В	230 В
	0,5 (0,8)	0,7 (1,1)	0,7 (1,1)	1,1 (1,9)
Максимальный ток, потребляемый от резервного источника питания переменного или постоянного тока, в диапазоне напряжений от 100 В до 265 В, без учета (с учетом) потребления дополнительного интерфейсного модуля (6 В, 500 мА), мА	= 100 В	= 265 В	~100 В	~ 265 В
	30 (90)	20 (40)	50 (120)	40 (70)
Начальный запуск счетчика, менее, с	5			
Жидкокристаллический индикатор: – число индицируемых разрядов – цена единицы младшего разряда при отображении энергии и коэффициентах трансформации равных 1, кВт·ч (квар·ч)	8;			
	0,01			
Тарификатор: – число тарифов – число тарифных зон в сутках – число типов дней – число сезонов	4;			
	144 зоны с дискретом 10 минут;			
	4;			
	12			
Характеристики интерфейсов связи: – скорость обмена по оптическому порту – скорость обмена по порту RS-485 – протокол обмена – максимальный размер буфера приема/передачи, байт – максимальное число счетчиков, подключаемых к магистрали RS-485	9600 бит/с (фиксированная); 38400, 28800, 19200, 9600, 4800, 2400, 1200, 600, 300;			
	ModBus-подобный, СЭТ-4ТМ.02 совместимый;			
	156;			
	64			
Характеристики испытательных выходов: – количество испытательных выходов – максимальное напряжение – максимальный ток – выходное сопротивление	2 изолированных конфигурируемых выхода;			
	30 В, в состоянии «разомкнуто»;			
	50 мА, в состоянии «замкнуто»;			
	> 50 кОм, в состоянии «разомкнуто»; < 200 Ом, в состоянии «замкнуто»			



Продолжение таблицы 7

Наименование величины	Значение
Характеристики цифрового входа: – напряжение присутствия сигнала, В – напряжение отсутствия сигнала, В	от 4 до 30; от 0 до 1,5
Постоянная счетчика в основном режиме (А) и режиме поверки (В), имп/(кВт·ч), имп/(квар·ч) для счетчиков (см. таблицу 2): – $3 \times (57,7-115)/(100-200)$ В, 1(2) А – $3 \times (57,7-115)/(100-200)$ В, 5(10) А – $3 \times (120-230)/(208-400)$ В, 1(2) А – $3 \times (120-230)/(208-400)$ В, 5(10) А – $3 \times (120-230)/(208-400)$ В, 5(100) А	А=25000, В=800000; А=5000, В=160000; А=6250, В=200000; А=1250, В=40000; А=250, В=8000
Помехоустойчивость: – к электростатическим разрядам – к наносекундным импульсным помехам – к микросекундным импульсным помехам большой энергии; – к радиочастотному электромагнитному полю; – к колебательным затухающим помехам; – к кондуктивным помехам	ТР ТС 020/2011, ГОСТ 31818.11-2012 ГОСТ 30804.4.2-2013 (степень жесткости 4); ГОСТ 30804.4.4-2013 (степень жесткости 4); СТБ МЭК 61000-4-5-2006, ГОСТ Р 51317.4.5-99 (степень жесткости 4); ГОСТ 30804.4.3-2013 (степень жесткости 4); ГОСТ Р 51317.4.12-99, ГОСТ 30804.4.12-2002(степень жесткости 3) ; СТБ ИЕС 61000-4-6-2009, ГОСТ Р 51317.4.6-99 (степень жесткости 3)
Помехоэмиссия	ТР ТС 020/2011, ГОСТ 30805.22-2013 для оборудования класса Б
Сохранность данных при прерываниях питания, лет: – информации, более – внутренних часов, не менее	40; 10 (питание от литиевой батареи)
Защита информации	пароли двух уровней доступа и аппаратная защита памяти метрологических коэффициентов
Самодиагностика	Циклическая, непрерывная
Рабочие условия эксплуатации: – температура окружающего воздуха, °С – относительная влажность при 30 °С, % – давление, кПа (мм рт. ст.)	группа 4 по ГОСТ 22261-94 от минус 40 до плюс 60; до 90; от 70 до 106,7 (от 537 до 800)
Межповерочный интервал, лет	12
Средняя наработка до отказа, час	165000
Средний срок службы, лет	30
Время восстановления, час	2



Продолжение таблицы 7

Наименование величины	Значение
Масса, кг, не более	1,7
Габаритные размеры, мм	309×170×92
Примечание - Для однонаправленных счетчиков пределы допускаемой погрешности измерения реактивной и полной мощности не нормируются.	

2.7.2 Пределы допускаемой дополнительной погрешности счетчиков, при измерении активной и реактивной энергии и мощности прямого и обратного направления, вызываемые изменением влияющих величин по отношению к нормальным условиям, приведены в таблице 8.

Таблица 8 – Пределы погрешности, вызываемой влияющими величинами

Влияющая величина	Значение тока	Коэф-фициент мощности	Пределы допускаемой дополнительной погрешности, %			
			измерения активной энергии		измерения реактивной энергии	
			0,5S	1	1	2
Изменение напряжения измерительной цепи от $0,8U_{ном}$ до $1,15U_{ном}$.	$0,01I_{ном} \leq I < 0,05I_{ном}$	1	-	-	$\pm 0,7$	-
	$0,05I_{ном} \leq I \leq I_{макс}$	1	$\pm 0,2$	$\pm 0,7$	$\pm 0,7$	$\pm 1,0$
	$0,05I_{ном}(0,1I_б) \leq I \leq I_{макс}$	0,5 инд	$\pm 0,4$	$\pm 1,0$	$\pm 1,0$	$\pm 1,5$
Изменение частоты в пределах $\pm 5\%$	$0,01I_{ном} \leq I < 0,05I_{ном}$	1	-	-	$\pm 1,5$	-
	$0,05I_{ном} \leq I \leq I_{макс}$	1	$\pm 0,2$	$\pm 0,5$	$\pm 1,5$	$\pm 2,5$
	$0,05I_{ном} \leq I \leq I_{макс}$	0,5 инд	$\pm 0,2$	$\pm 0,7$	$\pm 1,5$	$\pm 2,5$
Гармоники в цепях тока и напряжения	$0,5I_{макс}$	1	$\pm 0,5$	$\pm 0,8$	-	-
Субгармоники в цепи переменного тока	$0,5I_{ном} (0,5I_б)$	1	$\pm 1,5$	$\pm 3,0$	-	-
Несимметрия напряжения	$I_{ном} (I_б)$	1	$\pm 1,0$	$\pm 2,0$	-	-
Обратная последовательность фаз	$0,1I_{ном} (0,1I_б)$	1	$\pm 0,1$	$\pm 1,5$	-	-
Нечетные гармоники в цепи переменного тока	$0,5I_б$	1	-	$\pm 3,0$	-	-
Постоянная составляющая в цепи переменного тока	$\frac{I_{макс}}{\sqrt{2}}$	1	-	$\pm 3,0$	-	$\pm 6,0$
Внешнее постоянное магнитное поле	$I_{ном} (I_б)$	1	$\pm 2,0$	$\pm 2,0$	$\pm 2,0$	$\pm 3,0$
Внешнее магнитное поле индукции 0,5 мТл	$I_{ном} (I_б)$	1	$\pm 1,0$	$\pm 2,0$	$\pm 2,0$	$\pm 3,0$
Радиочастотные электромагнитные поля	$I_{ном} (I_б)$	1	$\pm 2,0$	$\pm 2,0$	$\pm 2,0$	$\pm 3,0$
Кондуктивные помехи	$I_{ном} (I_б)$	1	$\pm 2,0$	$\pm 2,0$	$\pm 2,0$	$\pm 3,0$
Наносекундные импульсные помехи	$I_{ном} (I_б)$	1	$\pm 2,0$	$\pm 4,0$	$\pm 4,0$	$\pm 4,0$
Колебательные затухающие помехи	$I_{ном}$	1	$\pm 2,0$	-	$\pm 2,0$	-



2.8 Устройство и работа счетчика

2.8.1 Конструкция счетчика

2.8.1.1 Конструкция счетчика соответствует требованиям ГОСТ 31818.11-2012 и конструкторской документации завода-изготовителя. Внешний вид счетчика и схема пломбирования приведен на рисунке 1. Габаритный чертеж и установочные размеры счетчика приведены в приложении А.

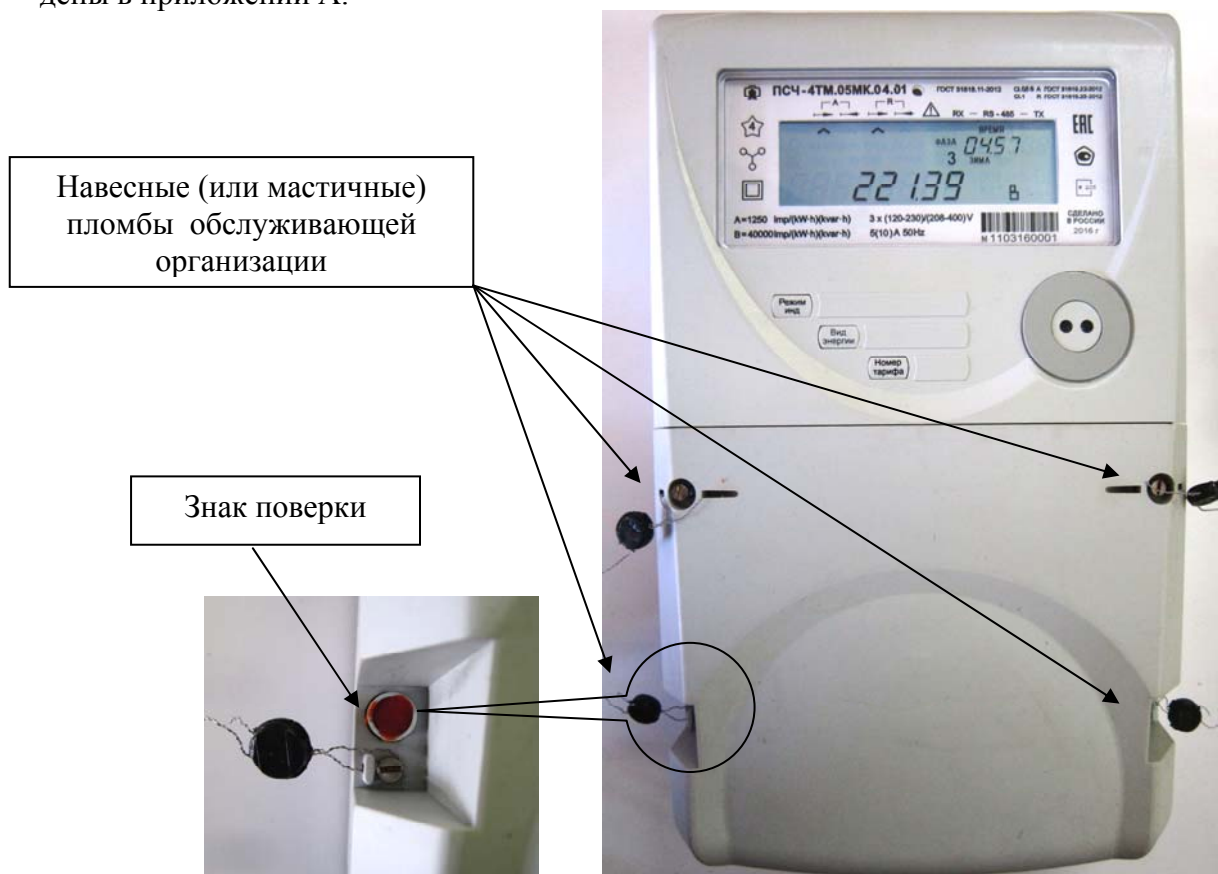


Рисунок 1 - Внешний вид счетчика ПСЧ-4ТМ.05МК

2.8.1.2 Конструктивно счетчик состоит из следующих узлов:

- корпуса;
- клеммной колодки;
- крышки зажимов;
- печатной платы устройства управления;
- печатной платы устройства индикации;
- узла печатного.

2.8.1.3 Корпус изготовлен из ударопрочного полистирола, не поддерживающего горение, и состоит из основания и крышки. В крышке имеется отсек для установки дополнительных интерфейсных модулей. Внешний вид отсека с установленным коммуникатором GSM С-1.02.01 приведен на рисунке 2.

На крышке корпуса расположены:

- окно для наблюдения за элементами индикации;
- шкала с условными обозначениями счетчика;
- три толкателя кнопок управления режимами индикации;
- металлическое кольцо подключения головки оптического порта;
- окно светодиодного индикатора.



Рисунок 2 - Внешний вид отсека для установки дополнительных интерфейсных модулей

2.8.1.4 Крышка зажимов изготовлена из ударопрочного полистирола, не поддерживающего горение, и служит для предотвращения доступа к силовым и интерфейсным цепям счетчика, а так же к отсеку дополнительного интерфейсного модуля. Крышка зажимов имеет возможность опломбирования эксплуатирующей организацией (рисунок **Ошибка! Источник ссылки не найден.**).

2.8.1.5 Клеммная колодка конструктивно связана с платой устройства управления и узлом печатным и устанавливаются в основании корпуса. К клеммной колодке непосредственно подключаются измерительные токовые трансформаторы и связываются с устройством управления методом пайки.

2.8.1.6 Печатная плата устройства управления (далее УУ) содержит основные узлы и блоки счетчика, описанные ниже п. 2.8.2, и крепится снизу контактной колодки.

2.8.1.7 Печатная плата устройства индикации устанавливается в крышке корпуса и связывается с устройством управления ленточным кабелем через соединитель.

2.8.1.8 Узел печатный устанавливается сверху клеммной колодки и связывается с устройством управления кабелями через соединители.

2.8.2 Устройство управления

2.8.2.1 Устройство управления выполнено на основе высокопроизводительного однокристального микроконтроллера (МК) со встроенным АЦП. Структурная схема УУ приведена на рисунке 3.

Устройство управления включает в себя:

- трехфазные датчики измеряемых напряжений;
- трехфазный блок питания;
- блок питания резервный;
- микроконтроллер;
- литиевая батарея резервного питания часов;
- энергонезависимые запоминающие устройства;
- цифровой термометр;
- датчик магнитного поля;
- блок оптронных развязок;
- драйвер интерфейса RS-485.

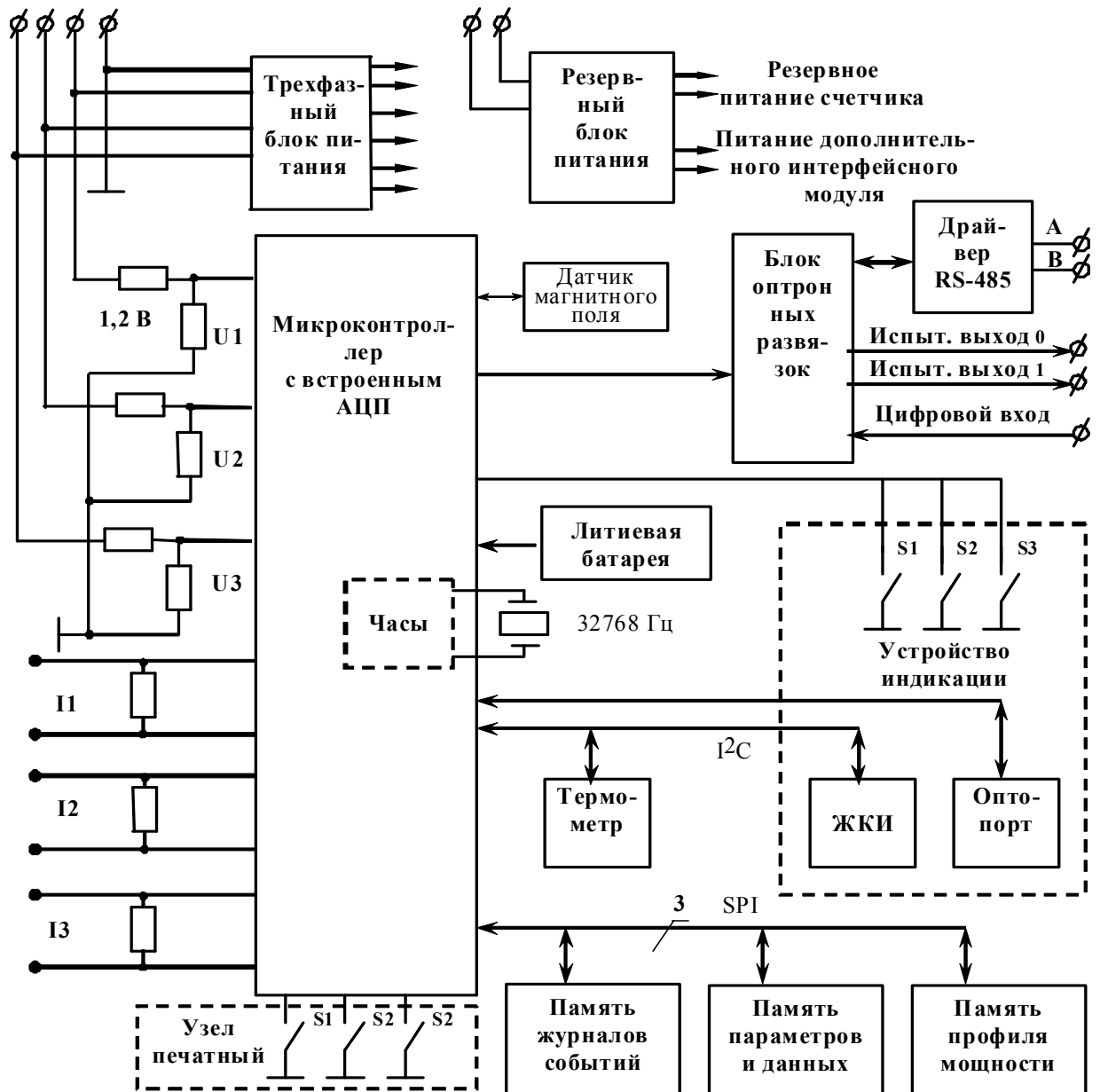


Рисунок 3 – Структурная схема устройства управления

2.8.2.2 Датчики напряжения и тока

В качестве датчиков тока используются токовые трансформаторы, включенные последовательно в каждую цепь тока.

В качестве датчиков напряжения используются резистивные делители, включенные в каждую параллельную цепь напряжения. Сигналы с датчиков напряжения и тока поступают на входы встроенного в микроконтроллер аналого-цифрового преобразователя (АЦП).

2.8.2.3 Трехфазный блок питания

Трехфазный блок питания выполнен по схеме обратного импульсного ШИМ-регулятора и работает в широком диапазоне входных напряжений от 46 до 440 В. Блок питания формирует на выходе два стабилизированных напряжения для питания измерительной и интерфейсной частей счетчика. Вторичные источники гальванически изолированы от цепей электропитания с величиной напряжения изоляции 4000 В и друг от друга с величиной напряжения изоляции 2000 В (среднеквадратическое значение напряжения переменного тока).



Работоспособность блока питания гарантируется как при подключении счетчика к четырехпроводной, так и к трехпроводной сети (без «нулевого» провода), а так же при отсутствии одного или двух фазных напряжений.

В состав блока питания входит компаратор сети, который оповещает управляющий микроконтроллер о снижении напряжения сети ниже допустимого значения.

2.8.2.4 Блок питания резервный

Блок питания резервный выполнен по схеме обратногоходового импульсного ШИМ-регулятора и работает в широком диапазоне входных напряжений от 100 до 440 В переменного или постоянного тока. Блок питания резервный формирует на выходе два стабилизированных напряжения для резервного питания счетчика и питания дополнительных интерфейсных модулей. Вторичные источники гальванически изолированы от цепей электропитания с величиной напряжения изоляции 4000 В и друг от друга с величиной напряжения изоляции 2000 В (среднеквадратическое значение напряжения переменного тока). Для питания дополнительных интерфейсных модулей формируется напряжение 6 В с максимальным током 500 мА.

2.8.2.5 Микроконтроллер

Микроконтроллер (МК) управляет всеми узлами счетчика и реализует измерительные и управляющие алгоритмы в соответствии со специализированной программой, помещенной в его внутреннюю память программ. Управление узлами счетчика производится через программно-аппаратные интерфейсы, реализованные на портах ввода/вывода МК (рисунок 3):

- SPI интерфейс для связи с памятью параметров и данных, памятью журналов событий и памятью хранения массивов профиля мощности;
- I²C интерфейс для связи с ЖКИ и термометром;
- трехпроводный интерфейс для связи с драйвером RS-485;
- двухпроводный интерфейс для связи с оптопортом.

МК производит циклический опрос кнопок управления, подключенных к его портам ввода/вывода, и управление жидкокристаллическим индикатором для отображения измеренных данных.

МК организует независимый, равноприоритетный обмен данными по интерфейсу RS-485 и оптическому порту и управляет направлением передачи драйвера RS-485.

2.8.2.6 Энергонезависимые запоминающие устройства

В состав УУ входят микросхемы энергонезависимых запоминающих устройств:

- память параметров и данных;
- память журналов событий;
- память массивов профилей мощности.

Микросхемы предназначены для оперативного и долговременного энергонезависимого хранения данных. Доступ к микросхемам памяти со стороны МК осуществляется по стандартному SPI интерфейсу.

Калибровочные коэффициенты и заводские параметры счетчика хранятся во внутренней памяти МК. Эти данные заносятся в память на предприятии-изготовителе и защищаются перемычкой аппаратной защиты записи. Без вскрытия счетчика и установки перемычки аппаратной защиты невозможно изменить данные в памяти калибровочных коэффициентов на стадии эксплуатации счетчика.

2.8.2.7 Часы реального времени

Часы реального времени реализованы в МК на программном уровне. Синхронизация часов производится от кварцевого резонатора, работающего на частоте 32,768 кГц. Установка и коррекция точности хода часов производится программным способом. Питание часов, при отключении основного питающего напряжения, производится от



встроенной литиевой батареи с напряжением 3 В. Ток потребления от батареи менее 2,5 мкА, что обеспечивает непрерывную работу часов от батареи в течение межповерочного интервала счетчика, составляющего 12 лет. Функционирование часов продолжается при снижении напряжения батареи до уровня 2,5 В.

Контроль состояния батареи осуществляется компаратором, который информирует МК о снижении напряжения батареи ниже уровня 2,5 В. При этом на индикатор счетчика выдается сообщение E-01 и делается запись в статусный журнал.

2.8.2.8 Цифровой термометр

Термометр предназначен для измерения температуры внутри счётчика с целью проведения коррекции метрологических характеристик счетчика и точности хода встроенных часов в диапазоне рабочих температур.

Термометр производит циклическое измерение температуры, преобразование температуры в цифровой код и передачу результата преобразования по интерфейсу I²C по запросу со стороны МК.

2.8.2.9 Датчик магнитного поля

Датчик магнитного поля предназначен для фиксации факта и времени воздействия на счетчик повышенной магнитной индукции величиной $(2 \pm 0,7)$ мТл (напряженность (1600 ± 600) А/м) и выше. Время воздействия на счетчик повышенной магнитной индукции фиксируется в журнале событий счетчика.

2.8.2.10 Блок оптронных развязок

Блок оптронных развязок выполнен на оптопарах светодиод-фототранзистор и предназначен для обеспечения гальванической изоляции внутренних и внешних цепей счетчика. Величина напряжения изоляции переменного тока 2000 В.

Через блок оптронных развязок проходят два сигнала испытательных выходов счетчика, сигнал цифрового входа и три сигнала интерфейса RS-485.

2.8.2.11 Драйвер интерфейса RS-485

Драйвер интерфейса RS-485 выполняет функцию преобразования уровней сигналов интерфейса, поступающих от МК, в уровни дифференциального канала RS-485 и функцию обратного преобразования.

Драйвер RS-485 имеет входное сопротивление равное $\frac{1}{2}$ стандартной нагрузки и составляет 24 кОм. При этом к одному каналу RS-485 может быть подключено до 64 счетчиков ПСЧ-4ТМ.05МК.

2.8.3 Устройство индикации

2.8.3.1 В состав устройства индикации входят (пунктир на схеме рисунок 3):

- жидкокристаллический индикатор (ЖКИ);
- три кнопки управления режимами индикации;
- оптический интерфейс;
- светодиодный индикатор.

2.8.3.2 Жидкокристаллический индикатор

ЖКИ имеет драйвер «на стекле», который связан с МК по последовательному 2-х проводному интерфейсу I²C. МК записывает нужную для индикации информацию в память драйвера, а драйвер осуществляет динамическую выдачу информации, помещенной в его память, на соответствующие сегменты ЖКИ.

ЖКИ имеет подсветку, которая включается по нажатию любой кнопки управления и выключается при неактивности кнопок управления в течение 1 минуты.

ЖКИ нормально функционирует в рабочем диапазоне температур от минус 40 до плюс 60 °С и обеспечивает время включения/выключения сегментов не более 5 с при температуре минус 40 °С.



ЖКИ содержит следующие элементы индикации:

- восьмиразрядный семисегментный цифровой индикатор с пятью десятичными точками для отображения основных данных;
- шестиразрядный семисегментный цифровой индикатор для отображения времени и даты с пиктограммами «Время», «Дата», «Зима», «Лето»;
- курсор прямого направления активной энергии (A+);
- курсор обратного направления активной энергии (A-);
- курсор прямого направления реактивной энергии (R+);
- курсор обратного направления реактивной энергии (R-);
- курсор приема данных по RS-485 «RX RS-485»;
- курсор передачи данных по RS-485 «TX RS-485»;
- курсор воздействия на счетчик магнитного поля повышенной магнитной индукции « Δ »;
- пиктограмму величины учтенной электроэнергии с момента сброса показаний «ВСЕГО»;
- пиктограмму величины учтенной электроэнергии за текущий год «ГОД»;
- пиктограмму величины учтенной электроэнергии за текущий месяц «МЕСЯЦ»;
- пиктограмму величины учтенной электроэнергии за текущие сутки «СУТКИ»;
- пиктограмму величины учтенной электроэнергии за предыдущий период «ПРЕД»;
- пиктограмму величины учтенной электроэнергии на начало периода «НА НАЧАЛО»;
- пиктограмму «ТАРИФ» и семисегментный индикатор номера тарифа;
- пиктограмму «МАХ» для идентификации режима индикации максимумов мощности;
- пиктограммы наличия напряжений: «ФАЗА», «1», «2», «3»;
- пиктограммы размерностей: «кВт ч» («МВт ч», «ГВт ч»), «кВАр ч» («МВАр ч», «ГВАр ч»), «Вт» («кВт», «МВт»), «ВАр» («кВАр», «МВАр»), «ВА» («кВА», «МВА»), «Гц», «В», «кВ», «А», «кА», «cos ϕ », «%»;

Примечание – Здесь и далее по тексту аббревиатурам A+, A-, R+, R- соответствуют условные обозначения, нанесенные на шкалу счетчика в соответствии с рисунком 4.

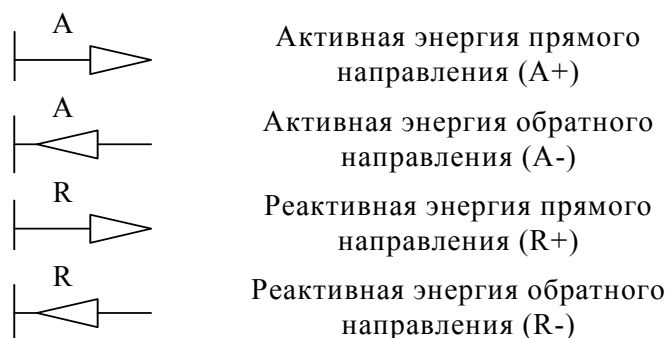


Рисунок 4 – Условные обозначения направления энергии, нанесенные на шкалу счетчика

Внешний вид ЖКИ со всеми включенными элементами индикации приведен на рисунке 5.

2.8.3.3 Кнопки управления

Кнопки управления РЕЖИМ ИНДИКАЦИИ, ВИД ЭНЕРГИИ, НОМЕР ТАРИФА (S1, S2, S3 на схеме рисунок 3, выделенные пунктиром) предназначены для управления режимами индикации. Опрос сигналов от кнопок клавиатуры управления производится МК на программном уровне.



Нажатие на любую кнопку производит изменение установленного режима индикации, если подсветка индикатора включена. Если подсветка индикатора выключена, то первое нажатие на любую кнопку управления индикацией включает подсветку. Дальнейшие нажатия кнопок, в состоянии включенной подсветки, вызывают изменения режимов индикации.



Рисунок 5 – Внешний вид ЖКИ с включенными элементами индикации

2.8.3.4 Оптический интерфейс (оптопорт)

Оптический интерфейс соответствует ГОСТ IEC 61107-2011, выполнен на основе инфракрасного светодиода и фототранзистора и выполняет функцию преобразования уровней сигналов интерфейса, поступающих от МК, в последовательность световых импульсов инфракрасного диапазона и функцию обратного преобразования.

2.8.3.5 Светодиодный индикатор

Светодиодный индикатор расположен сверху шкалы счетчика, управляется МК и индицирует в зависимости от конфигурации:

- импульсы телеметрии, связанные с одним из каналов учета энергии (A+, A-, R+, R-) в том числе и с учетом потерь;
- сигнал индикации превышения установленного порога одной из мощности (P+, P-, Q+, Q-) в том числе и с учетом потерь;
- сигнал телеуправления.

2.8.4 Узел печатный

2.8.4.1 Узел печатный содержит винтовые соединители для подключения резервного питающего напряжения, соединители для питания дополнительного интерфейсного модуля и соединители для связи интерфейса RS-485 модуля с интерфейсом счетчика.

2.8.4.2 На узле печатном расположена кнопка ручного сброса утренних и вечерних максимумов мощности и кнопки электронных пломб (пунктир на схеме рисунок 3). Доступ к кнопкам ограничивается крышкой зажимов, которая пломбируется эксплуатирующей организацией на стадии эксплуатации счетчика.

2.8.5 Принцип измерения физических величин

2.8.5.1 Счетчик ПСЧ-4ТМ.05МК является измерительным прибором, построенным по принципу цифровой обработки входных аналоговых сигналов. Измерительная часть счетчиков выполнена на основе многоканального аналого-цифрового преобразователя (АЦП), встроенного в микроконтроллер.

2.8.5.2 АЦП осуществляет выборки мгновенных значений величин напряжения и тока параллельно по шести аналоговым каналам. Микроконтроллер по выборкам мгновенных значений напряжения и тока производит вычисление средних за период сети значений частоты, напряжения, тока, активной, полной и реактивной мощности, коэффициента активной



мощности, активной и реактивной мощности потерь в каждой фазе сети, производит их коррекцию по амплитуде, фазе и температуре.

2.8.5.3 Вычисления средних за период сети значений мощностей и среднеквадратических значений напряжений и токов в каждой фазе производится по формулам (1, 2, 3, 4):

$$\text{для активной мощности} \quad P = \frac{\sum_{i=0}^{n-1} U_i \cdot I_i}{n}, \quad (1)$$

$$\text{для полной мощности} \quad S = \frac{\sqrt{\sum_{i=0}^{n-1} U_i^2} \cdot \sqrt{\sum_{i=0}^{n-1} I_i^2}}{n}, \quad (2)$$

$$\text{для напряжения} \quad U_{\text{скз}} = \sqrt{\frac{\sum_{i=0}^{n-1} U_i^2}{n}}, \quad (3)$$

$$\text{для тока} \quad I_{\text{скз}} = \sqrt{\frac{\sum_{i=0}^{n-1} I_i^2}{n}} \quad (4)$$

где U_i, I_i - выборки мгновенных значений напряжений и токов;
 n - число выборок за период сети.

Среднее за период сети значение реактивной мощности вычисляется по формуле (5)

$$Q = \sqrt{S^2 - P^2}, \quad (5)$$

где P и S - значения активной и полной мощности, вычисленные по формулам (1) и (2).

Вычисление активной и реактивной мощности потерь за период сети в каждой фазе производится по следующим формулам (6, 7)

$$P_{\Pi} = \left(\frac{I}{I_H}\right)^2 \cdot P_{\text{п.л.ном}} + \left(\frac{I}{I_H}\right)^2 \cdot P_{\text{п.н.ном}} + \left(\frac{U}{U_H}\right)^2 \cdot P_{\text{п.хх.ном}} \quad (6)$$

$$Q_{\Pi} = \left(\frac{I}{I_H}\right)^2 \cdot Q_{\text{п.л.ном}} + \left(\frac{I}{I_H}\right)^2 \cdot Q_{\text{п.н.ном}} + \left(\frac{U}{U_H}\right)^4 \cdot Q_{\text{п.хх.ном}} \quad (7)$$

где: I - среднеквадратическое значение тока за период сети (4);
 U - среднеквадратическое значение фазного напряжения (3);
 $P_{\text{п.л.ном}}$ - номинальная активная мощность потерь в линии электропередачи;
 $P_{\text{п.н.ном}}$ - номинальная активная мощность нагрузочных потерь в силовом трансформаторе;
 $P_{\text{п.хх.ном}}$ - номинальная активная мощность потерь холостого хода в силовом трансформаторе;
 $Q_{\text{п.л.ном}}$ - номинальная реактивная мощность потерь в линии электропередачи;
 $Q_{\text{п.н.ном}}$ - номинальная реактивная мощность нагрузочных потерь в силовом трансформаторе;
 $Q_{\text{п.хх.ном}}$ - номинальная реактивная мощность потерь холостого хода в силовом трансформаторе.

Номинальные мощности потерь вводятся в счетчик как конфигурационные параметры и представляют собой мощность потерь в одной фазе, приведенную к входу счетчика при номинальных токе и напряжении счетчика. Расчетные соотношения для номинальных мощностей потерь приведены в приложении Б.



2.8.5.4 Вычисление средних за период сети мощностей трехфазной системы производится алгебраическим (с учетом знака направления) суммированием соответствующих мощностей однофазных измерений. Знаки направления мощностей однофазных измерений формируются по-разному в зависимости от варианта исполнения и конфигурирования счетчика, как показано в таблице 9.

Таблица 9 - Знаки направления мощностей однофазных измерений

Мощность	Двухнаправленный счетчик		Комбинированный счетчик		Однонаправленный
	не конфигурированный	конфигурированный	не конфигурированный	конфигурированный	
P+	PI и PIV	PI, PII, PIII, PIV	PI, PII, PIII, PIV	PI, PII, PIII, PIV	PI, PII, PIII, PIV
P-	PII и PIII	-	-	-	-
Q+	QI и QII	QI и QIII	QI и QII	QI и QIII	-
Q-	QIII и QIV	QII и QIV	QIII и QIV	QII и QIV	-

Примечания
P+, Q+ - активная и реактивная мощность прямого направления
P-, Q- - активная и реактивная мощность обратного направления
PI, QI, PII, QII, PIII, QIII, PIV, QIV – активная и реактивная составляющие вектора полной мощности первого, второго, третьего и четвертого квадрантов соответственно.

2.8.5.5 По измеренным за период сети средним значениям активной и реактивной мощности трехфазной системы формируются импульсы телеметрии на четырех конфигурируемых испытательных выходах счетчика. Импульсы телеметрии имеют максимальную длительность 150 мс, а частота их следования пропорциональна соответствующей мощности.

2.8.5.6 Сформированные импульсы подсчитываются контроллером и сохраняются в регистрах текущих значений энергии и профиля мощности по каждому виду энергии (мощности) и направлению до свершения события.

2.8.5.7 По свершению события, текущие значения энергии или мощности добавляются в соответствующие энергонезависимые регистры учета энергии и массивы профиля мощности. При этом в качестве события выступает время окончания текущего тарифа или время окончания интервала интегрирования мощности для массива профиля.

2.8.5.8 При учете потерь импульсы телеметрии формируются с учетом мощности потерь ($P \pm P_p$ формулы (1), (6), $Q \pm Q_p$ формулы (5), (7)), подсчитываются контроллером и отдельно сохраняются в регистрах текущих значений энергии и профиля мощности с учетом потерь по каждому виду энергии (мощности) и направлению до свершения события. Знак учета потерь является конфигурационным параметром счетчика и зависит от расположения точки учета и точки измерения.

2.8.5.9 Информация об энергии и средней мощности профиля нагрузки (в том числе и с учетом потерь) представлена во внутренних регистрах МК в числах полупериодов телеметрии (2А). При постоянной счетчика 5000 имп./кВт(квар)·ч, число 10000 в регистрах энергии любого вида и направления соответствует энергии 1,0000 кВт(квар)·ч с разрешающей способностью 0,1 Вт·ч.



3 Подготовка счетчика к работе

3.1 Подготовка перед эксплуатацией

3.1.1 Счетчики, выпускаемые предприятием-изготовителем, имеют заводские установки по умолчанию, приведенные в таблице 10.

Таблица 10 - Заводские установки

Наименование	Значение
Сетевой адрес	любой
Скорость обмена по интерфейсу RS-485, бит/с	9600 с битом контроля нечетности
Пароли доступа 1-го, 2-го и 3-го уровней	000000 (шесть нулей)
Коэффициенты трансформации: – по току – по напряжению	1; 1
Время интегрирования мощности массива профиля, минут: – первого массива – второго массива	30; 3
Программируемые флаги: – флаг разрешения автоматического перехода на сезонное время – флаг разрешения помечать недостоверные срезы в массивах профиля мощности – флаг разрешения восстанавливать прерванный режим индикации при включении питания – флаг запрета автоматического закрытия канала связи после отсутствия обмена по RS-485 в течение 30 секунд – флаг запрета многотарифного режима работы тарификатора – флаг однонаправленного режима учета энергии (для двунаправленного и комбинированного счетчика) – флаг разрешения использования массива для ведения профиля мощности с учетом потерь – флаг блокировки счетчика при трехкратном введении неверного пароля; – флаги управления нагрузкой	не установлен; установлен; установлен; не установлен; не установлен (многотарифный режим); не установлен (учет по двум направлениям); не установлен (без учета потерь); не установлен (без блокировки); не установлены
Число периодов усреднения вспомогательных параметров	50 (время усреднения 1 с)



Продолжение таблицы 10

Тарифное расписание	однотарифное (по тарифу 1)
Расписание праздничных дней	отсутствует
Список перенесенных дней	отсутствует
Расписание управления нагрузкой	Отсутствует (нагрузка включена круглосуточно по всем типам дней и сезонам)
Внутреннее время	московское
Время перехода на сезонное время: – лето – зима – зима – лето	последнее воскресенье октября, 03:00; последнее воскресенье марта, 02:00
Период индикации, с	1
Параметры динамической индикации: – флаг разрешения динамической индикации – период смены данных в режиме динамической индикации, с – время не активности кнопок для перехода в динамический режим индикации, мин	не установлен (режим запрещен); 1; 1
Параметры перехода в заданный режим индикации: – флаг разрешения перехода в заданный режим индикации – время не активности кнопок для перехода в заданный режим индикации, мин – заданный режим индикации – заданный вид энергии – заданный номер тарифа	не установлен (режим запрещен); 1; режим текущих измерений; активная прямого направления (A+); 1
Режимы индикации, исключенные из кольца режимов индикации основных параметров (замаскированные режимы индикации):	– максимумы мощности по первому и второму массивам профиля; – счетные импульсы по цифровому входу
Расписание максимумов мощности: – утренний интервал – вечерний интервал	с 08:00 до 11:00 (по всем сезонам); с 13:00 до 16:00 (по всем сезонам)
Измеритель потерь: – знак учета – номинальная активная и реактивная мощности потерь – другие номинальные мощности	плюс; 25 Вт для счетчиков с Iном 5 А, 1 Вт для счетчиков с Iном 1 А, включены; 0 Вт, отключены.
Испытательные выходы: – выход канала 0 – выход канала 1	телеметрия A+; телеметрия R+
Цифровой вход	вход управления режимами телеметрии



3.1.2 Перед установкой счетчика на объект необходимо изменить заводские установки, если они не удовлетворяют потребителя. Перепрограммирование счетчика может быть произведено через интерфейс RS-485, через оптический порт или дополнительный интерфейсный модуль (таблица 2) с применением компьютера и программного обеспечения «Конфигуратор СЭТ-4ТМ».

3.1.3 Чтение сетевого адреса счетчика и заводских установок может быть произведено с помощью программы «Конфигуратор СЭТ-4ТМ» форма «Параметры и установки» при обращении к счетчику по нулевому адресу. При этом счетчик, к которому обращаются по нулевому адресу, должен быть единственным подключенным к каналу RS-485.

3.1.4 Если счетчик перемещен в другой часовой пояс и местное время устанавливается назад относительно времени счетчика с применением команды прямой установки времени и даты, то необходимо сбросить регистры накопленной энергии и проинициализировать массивы профилей мощности при отсутствии токов в последовательных цепях. Иначе будет нарушена хронология данных в соответствующих массивах. Установка времени вперед относительно времени счетчика не нарушает хронологии данных в массивах.

3.1.5 Если счетчик будет эксплуатироваться при крайних нижних рабочих температурах, т.е. при минус 40 °С, то необходимо установить период индикации в диапазоне от 3 до 5 с. Точный период индикации может быть подобран индивидуально в процессе эксплуатации. Критерием правильно выбранного периода индикации может служить отсутствие нечетко индицируемых разрядов на табло ЖКИ при смене информации. Скорректировать период индикации можно в процессе эксплуатации счетчика через интерфейсы связи.

3.1.6 В случае необходимости изменения набора индицируемых параметров в кольце основных режимов индикации нужно установить соответствующие маски посредством формы конфигуратора «Управление режимами индикации»\«Маски».

3.1.7 Активировать режим динамической индикации или режим установки заданного режима индикации по неактивности кнопок управления можно посредством формы конфигуратора «Управление режимами индикации»\«Параметры динамической индикации».

3.1.8 Если предполагается использовать счетчик на номинальных фазных напряжениях отличных от 57,7 В или 230 В, то для правильной работы измерителя качества электрической энергии необходимо ввести в счетчик величину конкретного номинального напряжения посредством формы «Параметры измерителя качества».

ВНИМАНИЕ!

ПЕРЕД УСТАНОВКОЙ СЧЕТЧИКА НА ОБЪЕКТ СМЕНИТЬ НУЛЕВОЙ ПАРОЛЬ ВТОРОГО УРОВНЯ ДОСТУПА С ЦЕЛЬЮ ПРЕДОТВРАЩЕНИЯ НЕСАНКЦИОНИРОВАННОГО ДОСТУПА К ПРОГРАММИРУЕМЫМ ПАРАМЕТРАМ СЧЕТЧИКА ЧЕРЕЗ ИНТЕРФЕЙСЫ СВЯЗИ.

ЕСЛИ СЧЕТЧИК КОНФИГУРИРУЕТСЯ ДЛЯ ЦЕЛЕЙ УПРАВЛЕНИЯ НАГРУЗКОЙ, ТО ИЗМЕНИТЬ ПАРОЛЬ ДОСТУПА ДЛЯ УПРАВЛЕНИЯ НАГРУЗКОЙ ПО КОМАНДЕ ОПЕРАТОРА (ТРЕТИЙ УРОВЕНЬ)



3.2 Порядок установки

3.2.1 К работам по монтажу счетчика допускаются лица, прошедшие инструктаж по технике безопасности и имеющие квалификационную группу по электробезопасности не ниже III для электроустановок до 1000 В.

3.2.2 Извлечь счетчик из транспортной упаковки и произвести внешний осмотр.

3.2.3 Убедиться в отсутствии видимых повреждений корпуса, основной крышки и крышки зажимов, наличии и сохранности пломб.

3.2.4 Установить счетчик на место эксплуатации, снять крышку зажимов и подключить цепи напряжения и тока в соответствии со схемой, приведенной на крышке зажимов или указанной в приложении В настоящего руководства, соблюдая последовательность подключения фаз.

Примечание - Подключение счетчика к сети электропитания производить через выключатель, расположенный в непосредственной близости от счетчика в легкодоступном для оператора месте. Выключатель должен быть маркирован как отключающее устройство для счетчика.

ВНИМАНИЕ!

ПОДКЛЮЧЕНИЕ СИЛОВЫХ И ИНТЕРФЕЙСНЫХ ЦЕПЕЙ ПРОИЗВОДИТЬ ПРИ ОБЕСТОЧЕННОЙ СЕТИ!

3.2.5 Подключить линии интерфейсов RS-485 в соответствии со схемой, приведенной на крышке зажимов или указанной в приложении Г настоящего РЭ, соблюдая полярность подключения. Подключить цепи резервного питания (по необходимости).

Если в счетчик установлен дополнительный интерфейсный модуль, то подключение цепи резервного питания обязательно, т.к. резервный источник питания счетчика осуществляет питание дополнительного интерфейсного модуля.

3.2.6 Включить сетевое напряжение и убедиться, что счетчик включился и перешел в режим индикации текущих измерений, а на табло времени и даты индикатора отсутствуют сообщения об ошибках в виде E-xx, где xx – номер ошибки. Перечень ошибок приведен в приложении Д.

3.2.7 Убедиться, что пиктограммы фазных напряжений «ФАЗА», «1», «2», «3» непрерывно светятся и не мигают. Если мигает одна или две пиктограммы фазных напряжений, то это свидетельствует об отсутствии фазных напряжений или снижении их уровня ниже заданного порога (48 В для счетчиков с Уном $3 \times (120-230)/(208-400)$ В и 12 В для счетчиков с Уном $3 \times (57,7-115)/(100-200)$ В. Если мигают сразу три пиктограммы фазных напряжений, то это свидетельствует об ошибке последовательности подключения фаз к счетчику.

3.2.8 Установить крышку зажимов, зафиксировать четырьмя винтами и опломбировать.

3.2.9 Сделать отметку в формуляре о дате установки и ввода в эксплуатацию.



4 Средства измерений, инструменты и принадлежности

4.1 Средства измерений, инструменты и принадлежности, необходимые для проведения регулировки, поверки, ремонта и технического обслуживания приведены в таблице 11.

Таблица 11- Средства измерений, инструменты и принадлежности

Рекомендуемое оборудование	Основные требования, предъявляемые к оборудованию	Кол. шт.
Установка для поверки счётчиков электрической энергии автоматизированная УАПС-1М	Номинальное напряжение $3 \times (57,7-115)/(100-200)$, $3 \times (120-230)/(208-400)$ В, ток (0,001-100) А, погрешность измерения активной/реактивной энергии $\pm(0,15/0,3)$ %	1
Программируемый трехфазный источник фиктивной мощности МК7006	Номинальное напряжение $3 \times 57,7/100$ В или $3 \times 230/400$ В, ток от 0,001 до 10 А	1
Эталонный трехфазный ваттметр-счетчик ЦЭ7008	Номинальное напряжение $3 \times 57,7/100$ В, $3 \times 230/400$ В, ток от 0,001 до 10 А, погрешность измерения активной/реактивной энергии и мощности $\pm(0,05/0,1)$ %	1
Прибор для испытания электрической прочности УПУ-10	Испытательное напряжение до 10 кВ, погрешность установки напряжения не более ± 5 %	1
Блок питания Б5-70	Постоянное напряжение от 5 до 24 В, ток от 1 до 50 мА	1
Блок питания Б5-50	Постоянное напряжение до 300 В	1
Осциллограф С1-92	Диапазон измеряемых напряжений от 0,05 до 30 В	1
Вольтметр универсальный цифровой В7-40	Диапазон измеряемых токов от 1 до 10 мА, диапазон измеряемых напряжений от 2 мВ до 30 В	1
Секундомер СОСпр-2б-2	Время измерения более 30 мин, цена деления 0,2 с, класс точности 2	1
Частотомер ЧЗ-63	Погрешность измерения $5 \cdot 10^{-7}$	1
Автотрансформатор РНО-250-2	Диапазон изменения напряжений от 100 до 250 В	1
Преобразователь интерфейса USB/RS-485 ПИ-2	Скорости обмена от 300 до 38400 бит/с	1
Устройство сопряжения оптическое УСО-2	Скорости обмена 9600 бит/с	1
Персональный компьютер с операционной системой «Windows-98»- «Windows-10»	С универсальным портом USB. Разрешение экрана монитора 1024×768 точек	1
Программное обеспечение «Конфигуратор СЭТ-4ТМ»	Версия не ниже 18.04.16	1
Примечание - Допускается использовать другое оборудование, аналогичное по своим техническим и метрологическим характеристикам и обеспечивающее заданные режимы.		



5 Порядок работы

5.1 Ручной режим

5.1.1 В ручном режиме управления информация считывается визуально с табло устройства индикации счетчика.

5.1.2 При включении счетчика, в течение 1,5 с, включаются все элементы индикации: курсоры, пиктограммы и все сегменты цифровых индикаторов. После чего счетчик переходит в режим индикации текущих измерений, если не установлен флаг сохранения прерванного режима индикации, или в режим индикации, в котором счетчик находился до выключения питающего напряжения, если установлен флаг сохранения прерванного режима индикации.

5.1.3 Устройство индикации счетчика во время его работы может находиться в одном из четырех режимов:

- в режиме индикации текущих измерений;
- в режиме индикации основных параметров;
- в режиме индикации вспомогательных параметров;
- в режиме индикации технологических параметров.

Выбор указанных режимов индикации осуществляется тремя кнопками управления: РЕЖИМ ИНДИКАЦИИ, ВИД ЭНЕРГИИ, НОМЕР ТАРИФА. Четвертая кнопка СБРОС предназначена для ручного сброса значений утренних и вечерних максимумов мощности и расположена под крышкой зажимов.

Различаются два вида воздействия на кнопки управления со стороны оператора: короткое - менее 1 секунды и длинное - более 1 секунды.

Следует иметь в виду, что если подсветка индикатора выключена, то первое нажатие на любую кнопку не изменяет установленный режим индикации, а только включает подсветку индикатора.

5.1.4 В режиме индикации текущих измерений на табло ЖКИ отображается текущее значение энергии нарастающего итога (от сброса показаний) по текущему тарифу, определяемому текущим временем и тарифным расписанием, введенным в счетчик. Кроме того, в режиме индикации текущих измерений отображаются:

- пиктограмма «ТАРИФ» и номер текущего тарифа «1» - «4»;
- курсор вида и направления текущей индицируемой энергии А+, А-, R+, R-;
- размерности «кВт ч» («МВт ч», «ГВт ч»), «кВАр ч» («МВАр ч», «ГВАр ч»).

Другие пиктограммы и курсоры погашены.

Внешний вид ЖКИ со всеми включенными элементами индикации приведен на рисунке 5.

Примечание – соответствие аббревиатур А+, А-, R+, R- условным обозначениям, нанесенным на шкалу счетчика, приведено на рисунке 4.

5.1.4.1 В режиме индикации текущих измерений могут индицироваться два вида текущей энергии, выбираемые по кругу последовательным коротким нажатием кнопки ВИД ЭНЕРГИИ в следующей последовательности:

- активной энергии с указанием направления А+ или А- (только для двунаправленного счетчика);
- реактивной энергии с указанием текущего направления R+ или R-.

Для однонаправленного счетчика кнопка ВИД ЭНЕРГИИ не используется во всех режимах индикации учтенной энергии. Всегда отображается только активная энергия прямого направления А+.



5.1.4.2 В режиме индикации текущих измерений и основных параметров всегда включены пиктограммы наличия фазных напряжений «ФАЗА», «1», «2», «3». Если одна или две пиктограммы фазных напряжений мигают с периодом 2 с, то это свидетельствует об отсутствии напряжения соответствующей фазы или снижении его уровня ниже установленного порога. Если мигают сразу три пиктограммы фазных напряжений, то это свидетельствует о неправильной последовательности подключения фазных напряжений к счетчику.

5.1.4.3 В режиме индикации текущих измерений кнопки выполняют функции, указанные в таблице 12.

Таблица 12 - Функции кнопок управления в режиме индикации текущих измерений

РЕЖИМ ИНДИКАЦИИ	ВИД ЭНЕРГИИ	НОМЕР ТАРИФА
Короткое нажатие – переход в режим индикации основных параметров	Короткое нажатие - выбор вида индицируемой текущей энергии по текущему тарифу (в одностороннем счетчике не используется)	Короткое нажатие - не используется
Длинное нажатие – переход в режим индикации вспомогательных параметров	Длинное нажатие - не используется	Длинное нажатие – переход в режим индикации текущей активной энергии
Длинное нажатие одновременно обеих кнопок – переход в режим индикации технологических параметров		

5.1.5 Переход в режим индикации основных параметров из режима индикации текущих измерений производится коротким нажатием кнопки РЕЖИМ ИНДИКАЦИИ.

5.1.5.1 В режиме индикации основных параметров каждое последующее короткое нажатие кнопки РЕЖИМ ИНДИКАЦИИ вызывает переход к индикации следующего основного параметра с включением соответствующей пиктограммы в последовательности:

- учтенная энергия нарастающего итога (от сброса показаний) «ВСЕГО»;
- учтенная энергия за год «ГОД»;
- учтенная энергия за текущий месяц «МЕСЯЦ»;
- учтенная энергия за текущие сутки «СУТКИ»;
- учтенная энергия за предыдущий год «ПРЕД.», «ГОД»;
- учтенная энергия за предыдущий месяц «ПРЕД.», «МЕСЯЦ»;
- учтенная энергия за предыдущие сутки «ПРЕД.», «СУТКИ»;
- максимум мощности от сброса по первому массиву профиля мощности «1»;
- максимум мощности от сброса по второму массиву профиля мощности «2»;
- учтенная энергия на начало текущего года «НА НАЧАЛО», «ГОД»;
- учтенная энергия на начало текущего месяца «НА НАЧАЛО», «МЕСЯЦ»;
- учтенная энергия на начало текущих суток «НА НАЧАЛО», «СУТКИ»;
- учтенная энергия на начало предыдущего месяца «НА НАЧАЛО», «ПРЕД.», «МЕСЯЦ»;
- учтенная энергия на начало предыдущих суток «НА НАЧАЛО», «ПРЕД.», «СУТКИ».

По следующему короткому нажатию включается вновь режим индикации текущих измерений, и так по кругу.

5.1.5.2 В режиме индикации основных параметров, кроме индикации максимумов мощности, по кнопке ВИД ЭНЕРГИИ, производится смена вида индицируемой энергии в последовательности: А+, А-, R+, R-, и так по кругу (только для двунаправленного счетчика).

В режиме индикации максимумов мощности, по кнопке ВИД ЭНЕРГИИ, производится смена видов индицируемой мощности: P+, P-, Q+, Q-, и так по кругу.



Для однонаправленного счетчика активной энергии кнопка ВИД ЭНЕРГИИ не используется и всегда индицируется P+ независимо от направления.

Для комбинированного счетчика по кнопке ВИД ЭНЕРГИИ, производится смена вида индицируемой энергии в последовательности: A+, R+, R-, и так по кругу, в режиме индикации максимумов мощности, по кнопке ВИД ЭНЕРГИИ, производится смена видов индицируемой мощности: P+, Q+, Q-, и так по кругу.

5.1.5.3 В режиме индикации основных параметров, кроме индикации максимумов мощности, по кнопке НОМЕР ТАРИФА, производится смена номера тарифа индицируемой энергии на индикаторе номера тарифа в последовательности: «1», «2», «3», «4», «1» - «4» выключены (сумма тарифов), «П» - энергия с учетом потерь (бестарифная), «[» - счетные импульсы по цифровому входу, и так по кругу.

5.1.5.4 В режиме индикации максимумов мощности, по кнопке НОМЕР ТАРИФА, производится смена индикации времени фиксации утреннего и вечернего максимума, а по кнопке СБРОС, при длинном нажатии, производится сброс зафиксированных максимумов мощности.

Примечания

1 Если пиктограмма «ТАРИФ» включена, а индикатор номера тарифа выключен, то индицируется суммарная энергия по всем тарифам.

2 Если пиктограмма «ТАРИФ» включена, а на индикаторе номера тарифа отображается символ «П», то индицируется энергия с учетом потерь в линии и силовом трансформаторе.

3 Если пиктограмма «ТАРИФ» включена, а на индикаторе номера тарифа отображается символ «[», то индицируется число импульсов от внешнего датчика, учтенное по цифровому входу 1.

4 Если пиктограмма «ТАРИФ» выключена и включена пиктограмма «МАХ», а на индикаторе номера тарифа отображаются цифры «1» или «2», то индицируется максимум мощности по профилю 1 или 2 с размерностью «кВт».

5 Если один или несколько режимов индикации основных параметров, указанных в п.п. 5.1.5.1-5.1.5.4, замаскированы конфигурацией счетчика, то они будут исключаться из кольца индицируемых параметров.

5.1.5.5 В режиме индикации основных параметров кнопки выполняют функции, указанные в таблице 13.

Таблица 13 – Функции кнопок управления в режиме индикации основных параметров

РЕЖИМ ИНДИКАЦИИ	ВИД ЭНЕРГИИ	НОМЕР ТАРИФА
Короткое нажатие – выбор следующего режима индикации основных параметров. Переход к режиму индикации текущих измерений после последнего основного параметра	Короткое нажатие – выбор вида индицируемой энергии или максимума мощности (в однонаправленном счетчике не используется)	Короткое нажатие – выбор номера индицируемого тарифа, бестарифной энергии с учетом потерь, счетных импульсов по цифровому входу в режимах индикации энергии и выбор индикации утреннего или вечернего максимума в режиме индикации максимумов мощности



Продолжение таблицы 13

РЕЖИМ ИНДИКАЦИИ	ВИД ЭНЕРГИИ	НОМЕР ТАРИФА
Длинное нажатие – переход в режим индикации вспомогательных параметров	Длинное нажатие - не используется	Длинное нажатие - возврат в режим индикации текущих измерений (текущей активной энергии)
Длинное нажатие одновременно обеих кнопок – переход в режим индикации технологических параметров		

5.1.6 Переход в режим индикации вспомогательных параметров производится из режима индикации текущих измерений или из режима индикации основных параметров длинным нажатием кнопки РЕЖИМ ИНДИКАЦИИ. При этом включается тот вспомогательный режим индикации, из которого ранее производился возврат в режим индикации текущих измерений или основных параметров.

5.1.6.1 Мощности, напряжения и токи индицируются с учетом введенных в счетчик коэффициентов трансформации по напряжению и току.

5.1.6.2 Во всех вспомогательных режимах индикации, кроме индикации мощности потерь, производится индикация квадранта, в котором в текущий момент времени находится вектор полной мощности, двумя курсорами в соответствии с рисунком 4:

- А+, R+ 1-й квадрант;
- А-, R+ 2-й квадрант;
- А-, R- 3-й квадрант;
- А+, R- 4-й квадрант.

При этом пиктограммы фаз указывают, к какой фазе или к сумме фаз относится вектор полной мощности.

В режиме индикации мощности потерь курсоры направления указывают на квадрант, в котором в текущий момент времени находится вектор полной мощности потерь.

5.1.6.3 Перебор (по кольцу) вспомогательных режимов индикации производится коротким нажатием кнопки РЕЖИМ ИНДИКАЦИИ в следующей последовательности:

- индикация мгновенных значений активной, реактивной или полной мощности с размерностью «Вт» («кВт», «МВт»), «ВАр» («кВАр», «МВАр»), «ВА» («кВА», «МВА»);
- индикация мощности активных и реактивных потерь с размерностью «Вт» («кВт», «МВт», «ГВт»), «ВАр» («кВАр», «МВАр») и индикация символа «П» на табло номера тарифа (при отсутствии пиктограммы «ТАРИФ»);
- индикация мгновенных значений фазных, межфазных напряжений и напряжения прямой последовательности с размерностью «В», «кВ»;
- индикация мгновенных значений токов, коэффициента искажения синусоидальности кривой тока, коэффициентов несимметрии тока по нулевой и обратной последовательностям с размерностью «А», «кА», «%»;
- индикация коэффициента активной мощности с размерностью «cos φ», коэффициента реактивной мощности с размерностью «sin φ», отношения коэффициента реактивной мощности к коэффициенту активной мощности с размерностью «tg φ»;
- индикация частоты сети с размерностью «Гц»;
- индикация текущего времени (без размерности);
- индикация даты (без размерности);
- индикация температуры внутри счетчика «°С»;
- индикация мгновенных значений параметров напряжений (коэффициентов искажения синусоидальности кривой фазных и межфазных напряжений, коэффициентов несимметрии напряжения по нулевой и обратной последовательностям с размерностью «%»).



5.1.6.4 В режиме индикации мгновенных значений мощностей по короткому нажатию кнопки ВИД ЭНЕРГИИ производится перебор по кругу видов индицируемой мощности в последовательности:

- активная мощность с размерностью «Вт» («кВт», «МВт»);
- реактивная мощность с размерностью «ВАр» («кВАр», «МВАр»);
- полная мощность с размерностью «ВА» («кВА», «МВА»).

В режиме индикации мгновенной мощности по короткому нажатию кнопки НОМЕР ТАРИФА производится перебор по кругу номеров фаз, по которым индицируется мощность в последовательности: «ФАЗА 1», «ФАЗА 2», «ФАЗА 3», «ФАЗА 123» (по сумме фаз).

5.1.6.5 В режиме индикации мощности активных и реактивных потерь индицируется символ «П» на табло номера тарифа и по короткому нажатию кнопки ВИД ЭНЕРГИИ производится перебор по кругу видов индицируемой мощности потерь в последовательности:

- активная мощность потерь с размерностью «Вт» («кВт», «МВт»);
- реактивная мощность потерь с размерностью «ВАр» («кВАр», «МВАр»).

По короткому нажатию кнопки НОМЕР ТАРИФА производится перебор по кругу номеров фаз, по которым индицируется мощность активных и реактивных потерь в последовательности: «ФАЗА 1», «ФАЗА 2», «ФАЗА 3», «ФАЗА 123» (по сумме фаз).

5.1.6.6 В режиме индикации мгновенных значений напряжений по короткому нажатию кнопки ВИД ЭНЕРГИИ производится перебор по кругу видов индицируемых напряжений в последовательности:

- фазное напряжение;
- межфазное напряжение;
- напряжение прямой последовательности.

В режиме индикации фазных напряжений по короткому нажатию кнопки НОМЕР ТАРИФА производится перебор по кругу номеров фаз, по которым индицируются фазные напряжения в последовательности: «ФАЗА 1», «ФАЗА 2», «ФАЗА 3».

В режиме индикации межфазных напряжений по короткому нажатию кнопки НОМЕР ТАРИФА производится перебор по кругу номеров пар фаз, по которым индицируются межфазные напряжения в последовательности: «ФАЗА 12», «ФАЗА 23», «ФАЗА 13».

В режиме индикации напряжения прямой последовательности кнопка НОМЕР ТАРИФА не работает, и индицируются пиктограммы суммы фаз «ФАЗА 123».

5.1.6.7 В режиме индикации мгновенных значений тока по короткому нажатию кнопки ВИД ЭНЕРГИИ производится перебор по кругу видов параметров, связанных с измерением токов в последовательности:

- ток с размерностью «А», «кА»;
- коэффициент искажения синусоидальности кривой тока с размерностью «%» и индикацией символов «F_i» в старших разрядах индикатора;
- коэффициент несимметрии тока по обратной последовательности с размерностью «%» и индикацией символов «F_{2i}» в старших разрядах индикатора;
- коэффициент несимметрии тока по нулевой последовательности с размерностью «%» и индикацией символов «F_{0i}» в старших разрядах индикатора.

В режиме индикации тока по короткому нажатию кнопки НОМЕР ТАРИФА производится перебор по кругу номеров фаз, по которым индицируется ток в последовательности: «ФАЗА 1», «ФАЗА 2», «ФАЗА 3», и по следующему короткому нажатию индицируется ток нулевой последовательности с индикацией суммы фаз «ФАЗА 123».

В режиме индикации коэффициента искажения синусоидальности кривой тока по короткому нажатию кнопки НОМЕР ТАРИФА производится перебор по кругу номеров фаз, по которым индицируется параметр в последовательности: «ФАЗА 1», «ФАЗА 2», «ФАЗА 3».



В режимах индикации коэффициентов несимметрии тока по нулевой (F0i) и обратной (F2i) последовательностям кнопка НОМЕР ТАРИФА не работает, и индицируются пиктограммы суммы фаз «ФАЗА 123».

5.1.6.8 В режиме индикации коэффициентов мощности по короткому нажатию кнопки ВИД ЭНЕРГИИ производится перебор по кругу параметров:

- коэффициент активной мощности с размерностью «cos φ»;
- коэффициент реактивной мощности (без размерности) с индикацией символов «Sin» в старших разрядах индикатора;
- отношение коэффициента реактивной мощности к коэффициенту активной мощности (без размерности) с индикацией символов « $\tan \varphi$ » в старших разрядах индикатора.

В режиме индикации коэффициентов мощности по короткому нажатию кнопки НОМЕР ТАРИФА производится перебор по кругу номеров фаз, по которым индицируется параметр в последовательности: «ФАЗА 1», «ФАЗА 2», «ФАЗА 3», «ФАЗА 123» (по сумме фаз).

5.1.6.9 В режиме индикации частоты сети индицируется измеренное значение частоты сети с размерностью «Гц», а кнопки ВИД ЭНЕРГИИ и НОМЕР ТАРИФА не работают.

5.1.6.10 В режиме индикации текущего времени на основном табло отображается время в формате

ЧЧ-ММ-СС

где ЧЧ – часы;
ММ – минуты;
СС – секунды.

В режиме индикации текущего времени, если это не запрещено параметрами конфигурации счетчика, длинное нажатие кнопки ВИД ЭНЕРГИИ и ее последующее отпускание приводит к округлению секунд внутренних часов счетчика до ближайшей минуты. Перед отпусканием кнопка должна быть нажата не менее 5 с.

Например, если счетчик показывал время 12:15:29, то после отпускания кнопки установится время 12:15:00. Если счетчик показывал время 12:15:31, то после отпускания кнопки установится время 12:15:59.

Операция коррекции внутренних часов допускается один раз в сутки, а факт проведения коррекции времени фиксируется в журнале событий коррекции времени и даты с возможностью последующего просмотра через интерфейс RS-485 или оптический порт.

5.1.6.11 В режиме индикации текущей даты на основном табло отображается дата в формате

ЧЧ_ММ_ГГ,

где ЧЧ – число;
ММ – месяц;
ГГ – год.

5.1.6.12 В режиме индикации температуры на основном табло отображается температура внутри счетчика с размерностью «°С».



5.1.6.13 Во всех режимах индикации вспомогательных параметров длительное нажатие кнопки РЕЖИМ ИНДИКАЦИИ переводит счетчик в тот режим индикации текущих измерений или основных параметров, из которого он был переведен в режим индикации вспомогательных параметров.

5.1.6.14 В режиме индикации вспомогательных параметров кнопки выполняют функции, указанные в таблице 14.

Таблица 14 - Функции кнопок управления в режиме индикации вспомогательных параметров

РЕЖИМ ИНДИКАЦИИ	ВИД ЭНЕРГИИ	НОМЕР ТАРИФА
Короткое нажатие - выбор следующего режима индикации вспомогательных параметров	Короткое нажатие – выбор вида индицируемого вспомогательного параметра	Короткое нажатие – выбор фазы, по которой индицируется значение вспомогательного параметра
Длинное нажатие - возврат к прерванному режиму индикации основных параметров или текущих измерений	Длинное нажатие (в режиме индикации текущего времени) - коррекция секунд внутренних часов счетчика	Длинное нажатие - возврат в режим индикации текущих измерений (активной энергии)
Длинное нажатие одновременно обеих кнопок – переход в режим индикации технологических параметров		

5.1.7 Переход в режим индикации технологических параметров производится из режима индикации текущих измерений, основных или вспомогательных параметров длительным нажатием одновременно двух кнопок РЕЖИМ ИНДИКАЦИИ и ВИД ЭНЕРГИИ.

5.1.7.1 В режиме индикации технологических параметров по каждому короткому нажатию кнопки РЕЖИМ ИНДИКАЦИИ производится перебор по кругу режимов индикации технологических параметров в последовательности:

- версия внутреннего программного обеспечения (ПО) счетчика с индикацией символов «по» в старших разрядах индикатора (34.00.XX);
- контрольная сумма метрологически значимой части ПО с индикацией символов «сгс» в старших разрядах индикатора (782E).

В режиме индикации технологических параметров длительное нажатие кнопки РЕЖИМ ИНДИКАЦИИ переводит счетчик в тот режим индикации текущих измерений, основных или вспомогательных параметров, из которого он был переведен в режим индикации технологических параметров.

5.1.8 Во всех режимах индикации длительное нажатие кнопки НОМЕР ТАРИФА переводит счетчик в режим индикации текущих измерений, а именно в режим индикации активной энергии по текущему тарифу.

5.1.9 Во всех режимах индикации данные отображаются с учетом введенных в счетчик коэффициентов трансформации напряжения и тока, которые влияют на положение запятой индицируемого значения параметра и размерность, как указано в таблице 15.

5.1.10 Во всех режимах индикации на индикаторе счетчика включаются курсоры:

- «RX RS-485» - когда счетчик принимает данные по интерфейсу RS-485;
- «TX RS-485» - когда счетчик передает ответ в RS-485;
- внимание « Δ » - при обнаружении воздействия на счетчика магнитного поля повышенной индукции.



Таблица 15 - Положение запятой и размерность на индикаторе

Диапазон коэф- фициентов трансформации	Положение запятой и размерность на индикаторе			
	Энергия	Мощность	Напряжение	Ток
1-9	перед двумя младшими разрядами, кВт·ч, квар·ч	перед двумя младшими разрядами, Вт, вар, В·А	перед двумя младшими разрядами, В	перед четырьмя младшими разрядами, А
10-99	перед одним младшим разрядом, кВт·ч, квар·ч	перед одним младшим разрядом, Вт, вар, В·А	перед одним младшим разрядом, В	перед тремя младшими разрядами, А
100-999	нет запятой, кВт·ч, квар·ч	нет запятой, Вт, вар, В·А	нет запятой, В	перед двумя младшими разрядами, А
1 000- 9 999	перед двумя младшими разрядами, МВт·ч, Мвар·ч	перед двумя младшими разрядами, кВт, квар, кВ·А	перед двумя младшими разрядами, кВ	перед четырьмя младшими разрядами, кА
10 000- 99 999 (65535 для Кн и Кт)	перед одним младшим разрядом, МВт·ч, Мвар·ч	перед одним младшим разрядом, кВт, квар, кВ·А	перед одним младшим разрядом, кВ	перед тремя младшими разрядами, кА
100 000- 999 999	нет запятой, МВт·ч, Мвар·ч	нет запятой, кВт, квар, кВ·А		
1 000 000- 9 999 999	перед двумя младшими разрядами, ГВт·ч, Гвар·ч	перед двумя младшими разрядами, МВт, Мвар, МВ·А		
10 000 000- 99 999 999	перед одним младшим разрядом, ГВт·ч, Гвар·ч	перед одним младшим разрядом, МВт, Мвар, МВ·А		
100 000 000- 999 999 999	нет запятой, ГВт·ч, Гвар·ч	нет запятой, МВт, Мвар, МВ·А		
<p>Примечания</p> <p>1 Диапазоны коэффициентов трансформации, указанные в таблице, для энергии и мощности представляют собой произведение Кн·Кт, для напряжений – только Кн, для токов – только Кт, где Кн – коэффициент трансформации напряжения, Кт – коэффициент трансформации тока.</p> <p>2 Максимально возможные значения коэффициентов трансформации:</p> <ul style="list-style-type: none"> – Кн – 65 535; – Кт – 65 535; – Кн·Кт – 4 294 836 225 				



5.2 Режим динамической индикации

5.2.1 В режиме динамической индикации смена режимов индикации производится автоматически с периодом, определяемым параметрами конфигурации и в последовательности, описанной в п.п. 5.1.4, 5.1.5., аналогично, как и по кнопкам управления, а именно:

3) в установленном режиме индикации по установленному виду энергии изменяются номера тарифов, как по кнопке НОМЕР ТАРИФА, в последовательности «1», «2», «3», «4», «1» - «4» выключены (сумма тарифов), «П» - энергия с учетом потерь (бестарифная), «[» - счетные импульсы по цифровому входу;

4) изменяется вид энергии, как по кнопке ВИД ЭНЕРГИИ, в последовательности «А+», «А-», «R+», «R-» и для каждого вида энергии изменяются номера тарифов, как указано в шаге 3);

5) изменяется режим индикации, как по кнопке РЕЖИМ ИНДИКАЦИИ, и для каждого режим индикации изменяются виды энергии и номера тарифов, как указано в шаге 4) и 3).

5.2.2 Режим динамической индикации запрещен при выходе счетчика с завода-изготовителя и может быть разрешен в процессе конфигурирования счетчика через интерфейсы связи при установке программируемого флага разрешения динамического режима индикации (п. 5.4.16.7).

5.2.3 Динамическая индикация возможна только для параметров основного режима индикации, если они не замаскированы масками режимов индикации. Замаскированные параметры исключаются из кольца динамической индикации, аналогично, как и по кнопке управления. В общем случае, если все параметры размаскированы, то кольцо динамической индикации может включать до 346 параметров, динамический перебор которых, даже с шагом 1 секунда, будет занимать более 5 минут. В этом случае пользоваться режимом динамической индикации крайне не целесообразно. Применять режим динамической индикации целесообразно, если в кольце индикации остается не большое число не замаскированных параметров, что определяется конкретной измерительной задачей.

Например, счетчик используется для бестарифного учета активной энергии прямого направления и реактивной энергии прямого и обратного направления нарастающим итогом. В этом случае маскируется все, кроме режима индикации «ВСЕГО», «А+», «R+», «R-», «Сумма тарифов» (рисунок 24), и кольцо динамической индикации состоит только из трех параметров, которые легко наблюдаются.

5.2.4 Переход из динамического режима индикации в ручной режим производится при нажатии любой кнопки управления. При этом последовательность индикации динамического режима останавливается и продолжается в ручном режиме по кнопкам управления, как описано в п. 5.1. Следует иметь в виду, что если подсветка индикатора выключена, то первое нажатие на кнопку не останавливает динамическую индикацию, а только включает подсветку индикатора.

5.2.4.1 Возврат в режим динамической индикации производится при не активности кнопок управления в течение времени, определяемого параметрами конфигурации счетчика (п. 5.4.16.7).

5.3 Переход в заданный режим индикации

5.3.1 Переход в заданный режим индикации запрещен при выходе счетчика с завода-изготовителя и может быть разрешен в процессе конфигурирования счетчика через интерфейсы связи при установке программируемого флага разрешения перехода в заданный режим индикации.

5.3.2 Переход в заданный режим индикации производится при не активности кнопок управления в течение времени, определяемого параметрами конфигурации счетчика. При этом переход производится в режим индикации основных параметров, заданный пользователями в процессе конфигурации счетчика.



5.3.3 Переход в заданный режим индикации не производится, если разрешен режим динамической индикации, который является более приоритетным.

5.4 Дистанционный режим

5.4.1 Настройки интерфейсов связи

5.4.1.1 Счетчик имеет два независимых равноприоритетных интерфейса связи RS-485 и оптопорт. Кроме того, в счетчик могут быть установлены дополнительные интерфейсные модули (таблица **Ошибка! Источник ссылки не найден.**) для обеспечения удаленного доступа к интерфейсу RS-485 счетчика через соответствующие сети (GSM, PLC, Ethernet, RF). При этом счетчик становится коммуникатором и к его интерфейсу могут быть подключены другие счетчики объекта без дополнительных интерфейсных модулей, образуя локальную сеть объекта, с возможностью удаленного доступа к каждому счетчику объекта.

5.4.1.2 Счетчик по любому каналу доступа поддерживает двоичный ModBus-подобный, СЭТ-4ТМ.02-совместимый протокол и может эксплуатироваться в составе автоматизированных систем контроля и учета электроэнергии (АИИС КУЭ) и в составе автоматизированных систем диспетчерского управления (АСДУ).

Описание протокола обмена может быть получено заинтересованными предприятиями и организациями по адресу электронной почты kbmps@kis.ru.

5.4.1.3 Обмен по каналу RS-485 производится двоичными байтами на скоростях 38400, 28800, 19200, 9600, 4800, 2400, 1200, 600, 300 бит/с, и каждый передаваемый байт имеет следующую структуру:

- один стартовый бит;
- восемь кодовых бит;
- один бит контроля четности (может отсутствовать);
- один стоповый бит.

5.4.1.4 Скорость обмена по каналу RS-485 и структура передаваемого байта программируются отдельно. При выходе с завода-изготовителя счетчики запрограммированы на скорость обмена 9600 бит/с с битом контроля четности в составе информационного байта.

5.4.1.5 При работе через оптический порт обмен ведется всегда на скорости 9600 бит/с с битом контроля четности.

5.4.1.6 Для работы в дистанционном режиме управления счетчики должны подключаться к компьютеру или к управляющему контроллеру по схеме, приведенной в приложении Г. К одному каналу RS-485 может быть подключено до 64 счетчиков ПСЧ-4ТМ.05МК.

Если в счетчик установлен дополнительный интерфейсный модуль (коммуникатор GSM С-1.02.01 или модем PLC М-2.01.01, М-2.01.02), то по той же схеме включения производится доступ со стороны компьютера к параметрам и данным дополнительного интерфейсного модуля в соответствии с документацией на модуль.

5.4.2 Программа «Конфигуратор СЭТ-4ТМ»

5.4.2.1 Работа со счетчиками в дистанционном режиме может производиться с применением программного обеспечения пользователя или с применением программного обеспечения «Конфигуратор СЭТ-4ТМ» (далее - конфигуратор), поставляемого заводом-изготовителем по отдельному заказу. Инсталляционный пакет конфигуратора и обновления загрузочного модуля конфигуратора доступны на сайте завода-изготовителя по адресу <http://www.nzif.ru/>.

5.4.2.2 Конфигуратор может работать под управлением операционных систем «Windows 98» – «Windows 10» на компьютерах Pentium. Для нормальной работы конфигуратора требуется монитор с разрешением не менее 1024 на 768 точек.



5.4.2.3 Конфигуратор позволяет производить:

- считывание параметров и данных, приведенных в таблице 4;
- программирование и перепрограммирование параметров, приведенных в таблице 4;
- управление счетчиками в соответствии с п. 2.4.10.5.

Порядок установки и загрузки программы «Конфигуратора СЭТ-4ТМ» на компьютере пользователя описан в файле, входящем в состав поставляемого программного обеспечения конфигуратора.

5.4.2.4 После загрузки программы «Конфигуратор СЭТ-4ТМ» на экране монитора компьютера появляется генеральная форма программы, приведенная на рисунке 6, содержащая панель инструментов, меню режимов и рабочий стол для вызова подчиненных форм из меню режимов. На рабочем столе открывается форма «Параметры соединения» для установки коммуникационных параметров компьютера.

5.4.2.5 Перед началом работы необходимо установить коммуникационные параметры конфигуратора для работы через интерфейс RS-485 посредством формы «Параметры соединения», для чего:

- в группе элементов «Порт» нажать кнопку «RS-485»;
- в группе элементов «Параметры соединения» в окне «Порт» установить номер СОМ-порта компьютера, к которому подключен преобразователь интерфейса;
- в группе элементов «Протокол» снять флаги «Автоопределение типа протокола», «Пакетный протокол», «Протокол Y-NET» и установить флаг «CRC»;
- в окне «Время ожидания ответа счетчика» ввести 150 мс и нажать Enter;
- в окне «Системный TimeOut» ввести 30 мс и нажать Enter;
- в окне «Перезапросов при отсутствии ответа» установить 1.
- в окне «Пароль» ввести пароль (6 символов) для открытия канала связи со счетчиком с требуемым уровнем доступа. Заводской пароль «000000», который устанавливается конфигуратором при запуске.

Следует иметь в виду, что установленные параметры, кроме пароля доступа, запоминаются конфигуратором и восстанавливаются при следующей загрузке.

5.4.2.6 Для работы через оптический интерфейс нужно нажать кнопку «Оптопорт» в группе элементов «Порт», в окне «Порт» группы элементов «Параметры соединения» установить номер СОМ-порта компьютера, к которому подключен оптический преобразователь, и установить остальные параметры, как описано в п. 5.4.2.5.

Следует иметь в виду, что скорость обмена по оптическому интерфейсу изменить нельзя и она фиксирована 9600 бит/с с битом паритета «Нечет».

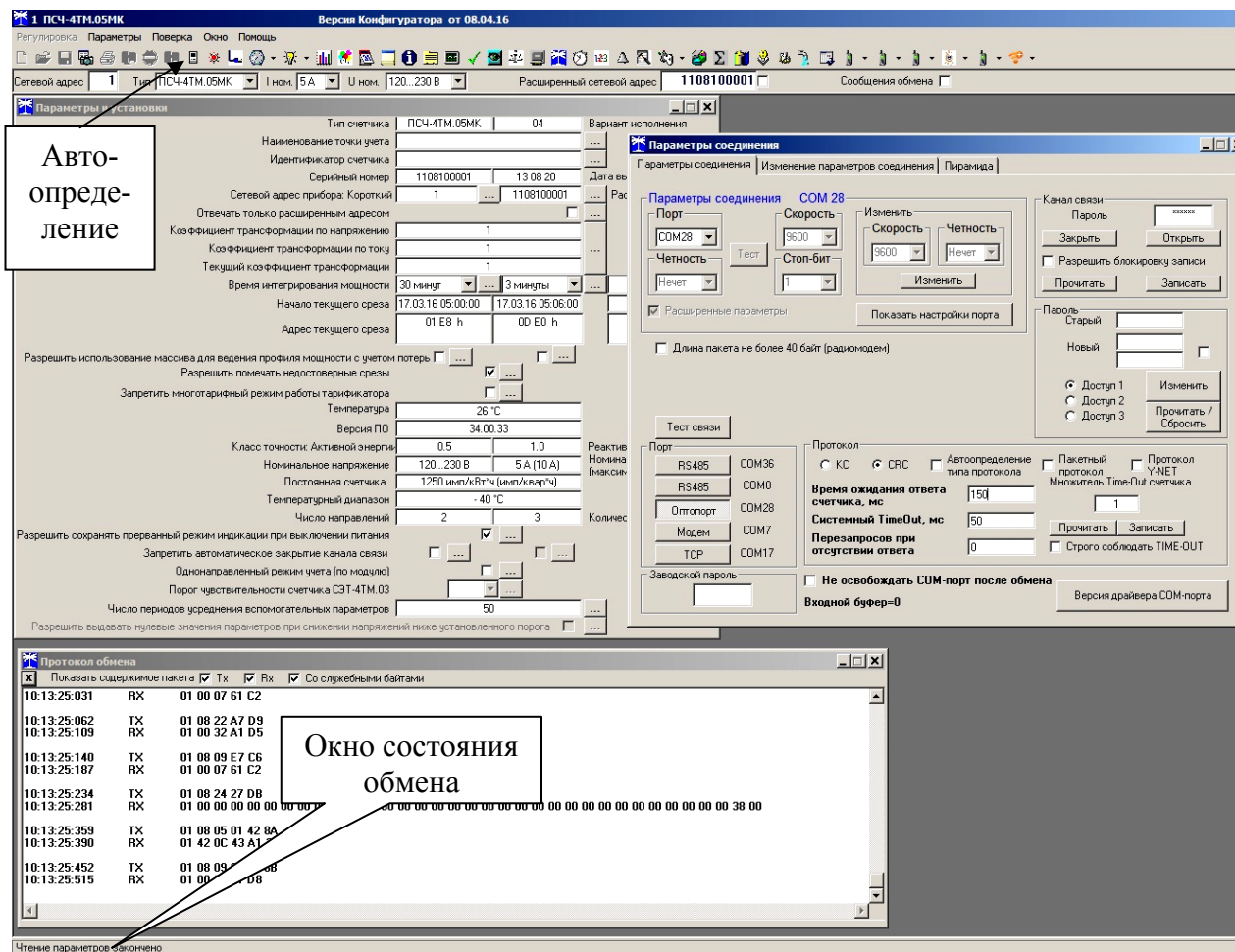


Рисунок 6 - Генеральная форма программы «Конфигуратор СЭТ-4ТМ»

5.4.3 Проверка связи со счетчиком

5.4.3.1 Для проверки связи со счетчиком, если не известен его сетевой адрес, в окно «Сетевой адрес» генеральной формы нужно ввести адрес «0», снять флаг «Расширенный сетевой адрес» и нажать кнопку «Тест связи» на форме «Параметры соединения». В окне состояния обмена (левый нижний угол генеральной формы) должно появиться сообщение «Обмен успешно завершен».

Примечание – Обращение к счетчику для чтения параметров по нулевому адресу (общему) через интерфейс RS-485 возможно в том случае, если к интерфейсу подключен только один счётчик. Запись по нулевому адресу **запрещена**.

5.4.3.2 Если по кнопке «Тест связи» в окне состояния обмена появляется сообщение «Прибор не отвечает», то следует проверить правильность подключения счетчиков к компьютеру, как описано выше. Кроме того, следует проверить скорость обмена, которая установлена в счетчике. Это можно сделать двумя способами.

1) Подобрать скорость обмена конфигуратора под установленную скорость обмена счетчика. Для чего нажать кнопку «Тест» в группе элементов «Параметры соединения». При этом конфигуратор последовательно перебирает все возможные скорости обмена и на каждой скорости пытается связаться со счетчиком. По окончании работы выдается окно с результатом определения установленной скорости обмена.

2) Прочитать установленную скорость обмена по RS-485 через оптопорт, для чего:

– нажать кнопку «Оптопорт» в группе элементов «Порт» формы «Параметры соединения»;



- подключить головку устройства сопряжения оптического к оптопорту счетчика;
- открыть вкладку «Изменение параметров соединения» формы «Параметры соединения» (рисунок 7);
- нажать кнопку «Прочитать» в группе элементов «Канал 1»;
- убедиться, что в информационном окне генеральной формы программы (левый нижний угол экрана) появилось сообщение «Обмен успешно завершен», а в окнах вкладки «Скорость», «Четность» отображаются прочитанные значения («9600» и «Нечет» по умолчанию);
- открыть вкладку «Параметры соединения», нажать кнопку «RS-485», установить конфигуратору прочитанные через оптопорт параметры «скорость», «четность» и повторить действия п. 5.4.3.1.

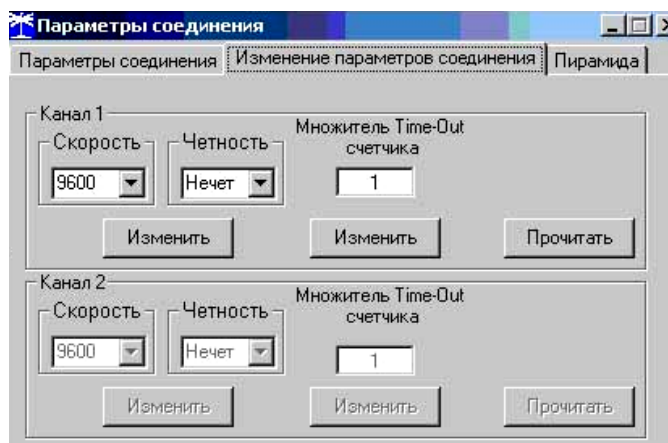


Рисунок 7 – Форма «Параметры соединения», вкладка «Изменение параметров соединения»

5.4.4 Изменение скорости обмена

5.4.4.1 Для изменения коммуникационных параметров интерфейса RS-485 счетчика нужно ввести значение скорости в окно «Скорость», значение бита паритета в окно «Четность» группы элементов «Параметры соединения» «Изменить» и нажать кнопку «Изменить» (рисунок 6). В случае успешной операции изменения скорости обмена, ее значение автоматически записывается в окна настройки скорости компьютера.

5.4.4.2 Скорость обмена по каналу RS-485 может быть изменена через оптический интерфейс, посредством вкладки «Изменение параметров соединения» формы «Параметры соединения» (рисунок 7).

5.4.4.3 Следует иметь в виду, что изменение скорости возможно только для интерфейса RS-485 в том случае, если в окно «Пароль» введен пароль второго уровня доступа, а сетевой адрес счетчика в окне «Сетевой адрес» генеральной формы отличен от нуля.

5.4.5 Доступ к параметрам и данным

5.4.5.1 В счетчиках реализован многоуровневый доступ к параметрам и данным. Различаются четыре уровня доступа:

- первый уровень - только чтение;
- второй уровень - чтение, запись и управление;
- третий уровень - чтение и управление нагрузкой по команде оператора;
- четвертый уровень - заводской.

5.4.5.2 Уровень доступа определяется паролем, с которым открывают канал связи со счётчиком. Пароль состоит из шести любых символов или двоичных байт. С завода-изготовителя счётчики выходят с нулевыми паролями первого, второго и третьего уровней доступа (символьный код). Четвертый (заводской) уровень доступа определяется аппарат-



ной перемычкой, которая может быть установлена только в результате вскрытия счётчика с нарушением пломб завода-изготовителя и Госстандарта.

5.4.5.3 Первый уровень доступа позволяет производить:

– считывание параметров и данных измерений, перечень которых приведен в таблице 4;

– изменение сетевого адреса (короткого или расширенного);

– синхронизацию времени;

– управление телесигналами;

– фиксацию данных вспомогательных режимов измерения.

5.4.5.4 С третьим уровнем доступа можно производить те же операции, что и с первым уровнем доступа, но кроме того управлять нагрузкой по команде оператора.

5.4.5.5 Со вторым уровнем доступа, кроме считывания, можно управлять счетчиками (п. 2.4.10.5), изменять (перепрограммировать) установки и параметры (таблица 5). Дата перепрограммирования и число попыток доступа для перепрограммирования фиксируются в журнале событий.

5.4.5.6 Если производится попытка изменения параметров и данных с паролем первого или третьего уровня доступа, то счетчик отвечает сообщением «Низкий уровень доступа» с фиксацией попытки несанкционированного доступа в журнале событий.

5.4.5.7 Если установлен программируемый флаг «Разрешить блокировку записи при обращении с неверным паролем» и в течение текущих суток было зафиксировано три попытки несанкционированного доступа, то возможность открытия канала связи со вторым уровнем доступа блокируется до конца календарных суток.

5.4.5.8 Если после открытия канала связи к счетчику не было обращения более 30 с, то канал связи закрывается автоматически. Закрывать канал связи можно по команде «Закрывать канал связи».

5.4.6 Изменение паролей доступа

5.4.6.1 Установить или изменить пароль первого, второго или третьего уровня доступа можно посредством формы «Параметры соединения», приведенной на рисунке 6. Для чего:

– в окно «Пароль» группы элементов «Канал связи» ввести пароль того уровня доступа, который нужно изменить и нажать кнопку «Открыть» канал связи;

– в окно «Старый» пароль ввести старый пароль, который нужно изменить;

– в окно «Новый» пароль ввести новый пароль;

– повторить ввод нового пароля во второе окно «Новый» пароль;

– установить флаг «Доступ 1», «Доступ 2» или «Доступ 3» в зависимости от уровня изменяемого пароля;

– нажать кнопку «Изменить» пароль.

5.4.6.2 Установить или изменить пароль доступа для управления нагрузкой по команде оператора (третий уровень) можно посредством формы «Параметры управления нагрузкой», приведенной на рисунке 31. Для чего:

– в окно «Действующий» группы элементов «Пароль доступа для управления нагрузкой» ввести ранее установленный пароль;

– в окно «Новый» группы элементов «Пароль доступа для управления нагрузкой» ввести новый пароль;

– нажать кнопку «Изменить», расположенную справа от окна «Новый».

ВНИМАНИЕ!

НЕ ЗАБЫВАЙТЕ УСТАНОВЛЕННЫЕ ПАРОЛИ!

5.4.6.3 Сброс утерянных паролей возможен только при снятии пломбы эксплуатирующей организации с защитной крышки. Сбросить утерянный пароль можно посредством

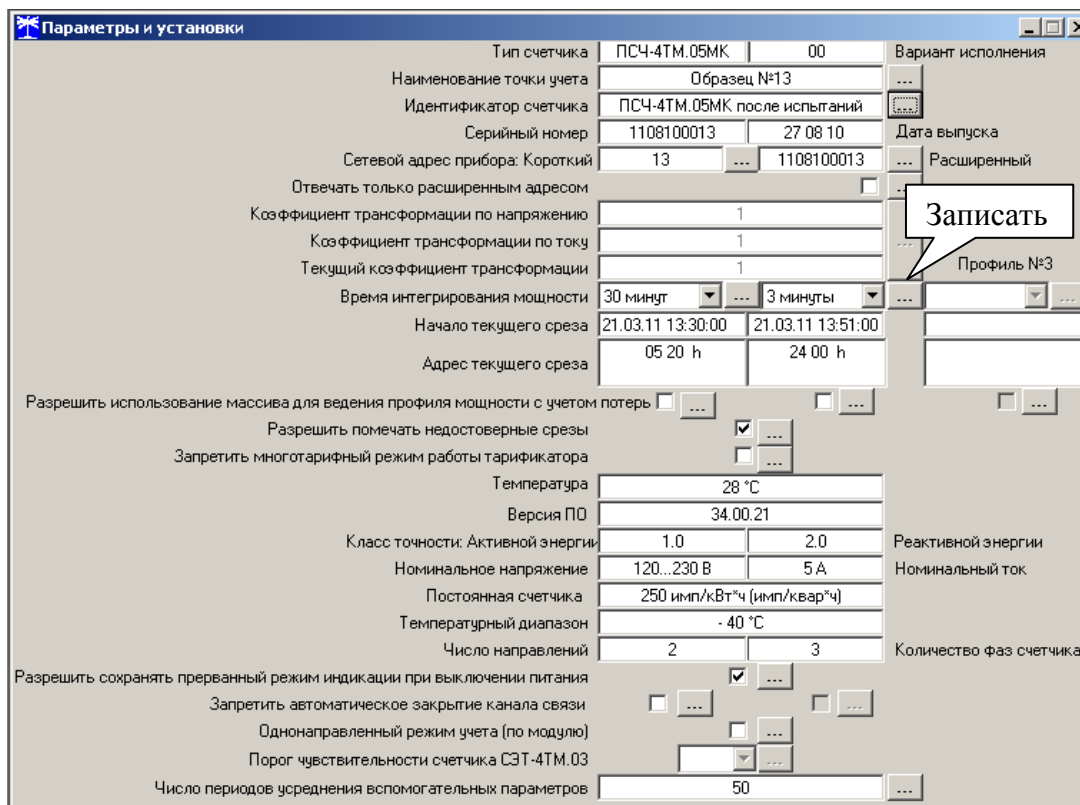
формы «Параметры соединения», приведенной на рисунке 6. Для чего:

- установить любой режим индикации, кроме индикации максимумов мощности;
- открыть защитную крышку, нажать кнопку «Сброс» и удерживать ее в нажатом состоянии до окончания процедуры сброса паролей;
- установить флаг «Доступ 1», «Доступ 2» или «Доступ 3» для сброса пароля уровня 1, 2 или 3;
- нажать кнопку «Прочитать/Сбросить» в группе элементов «Пароль»;
- после сброса пароля по умолчанию устанавливается нулевой («000000») пароль уровня 1, 2 или 3.

5.4.7 Чтение и программирование параметров и установок

5.4.7.1 Чтение и программирование параметров и установок производится посредством формы «Параметры и установки», вид которой приведен на рисунке 8.

5.4.7.2 Вызов формы производится или из меню «Параметры» или путем нажатия кнопки «Автоопределение типа счетчика», расположенной на панели инструментов генеральной формы (рисунок 6). При этом определяется тип счетчика, заполняются информационные окна «Тип счетчика», «Ином», «Уном» генеральной формы и вызывается форма «Параметры и установки», вид которой приведен на рисунке 8.



The screenshot shows a software window titled "Параметры и установки" (Parameters and Settings). The window contains a grid of configuration options for a meter. Key fields include:

- Тип счетчика: ПСЧ-4ТМ.05МК, 00
- Наименование точки учета: Образец №13
- Идентификатор счетчика: ПСЧ-4ТМ.05МК после испытаний
- Серийный номер: 1108100013, 27 08 10
- Сетевой адрес прибора: Короткий 13, Расширенный 1108100013
- Кос коэффициент трансформации по напряжению: 1
- Кос коэффициент трансформации по току: 1
- Текущий кос коэффициент трансформации: 1
- Время интегрирования мощности: 30 минут, 3 минуты
- Начало текущего среза: 21.03.11 13:30:00, 21.03.11 13:51:00
- Адрес текущего среза: 05 20 h, 24 00 h
- Температура: 28 °C
- Версия ПО: 34.00.21
- Класс точности: Активной энергии 1.0, 2.0
- Номинальное напряжение: 120...230 В, 5 А
- Постоянная счетчика: 250 имп/кВт*ч (имп/квар*ч)
- Температурный диапазон: - 40 °C
- Число направлений: 2, 3
- Число периодов усреднения вспомогательных параметров: 50

A callout box labeled "Записать" (Save) points to a button on the right side of the form.

Рисунок 8 – Форма «Параметры и установки»

5.4.7.3 Из формы «Параметры и установки», кроме прочих параметров, можно определить индивидуальный сетевой адрес счетчика и перенести его в окно «Сетевой адрес» генеральной формы для адресной работы со счетчиком (либо записав как число, либо двойным щелчком по адресу из окна «Адрес прибора» левой кнопкой манипулятора «мышь»).

5.4.7.4 Параметры счетчика и программируемые флаги, которые могут быть изменены (перепрограммированы) через форму «Параметры и установки», имеют справа от соответствующего окна кнопку «Записать». Для изменения параметра необходимо в соответствующее окно ввести значение параметра и нажать кнопку «Записать». Диапазон значений изменяемого параметра может быть получен как контекстная подсказка при наведении указателя



манипулятора «мышь» на соответствующее окно параметра.

5.4.7.5 Для перепрограммирования любых параметров, кроме сетевого адреса, в окне «Пароль» формы «Параметры соединения» должен быть введен пароль второго уровня доступа. Сетевой адрес в окне «Сетевой адрес» генеральной формы должен быть отличным от нуля. Изменение сетевого адреса возможно с первым уровнем доступа.

5.4.7.6 Параметр «Наименование точки учета» состоит из строки любых символов, максимальное число которых равно 16. На попытку записи большего числа символов счетчик ничего не записывает и возвращает сообщение «Ошибка команды или параметра».

5.4.7.7 Параметр «Идентификатор счетчика» аналогичен предыдущему и состоит из строки любых символов, максимальное число которых равно 32.

5.4.7.8 Коэффициенты трансформации по напряжению и току вводятся в счетчик в случае необходимости отображения данных измерения и учета по высокой стороне. На сам учет эти коэффициенты не влияют и выполняют только калькуляционную функцию при выдаче данных на индикатор. В интерфейс все данные выдаются без учета коэффициентов трансформации, кроме измеряемых мгновенных значений параметров сети при запросе в формате с плавающей точкой.

5.4.7.9 Параметр «Время интегрирования мощности» позволяет ввести требуемое время интегрирования мощности в диапазоне от 1 до 60 минут в левое окно для первого массива профиля и в правое окно для второго массива профиля мощности. При работе счетчика на подключениях с номинальными напряжениями $3 \times (100-115/173-200)$ В время интегрирования должно устанавливаться в диапазоне от 1 до 30 минут. При записи времени интегрирования мощности производится инициализация соответствующего массива профиля мощности. Допустимые значения времени интегрирования мощности приведены в таблице 3.

5.4.7.10 Если установлен программируемый флаг «Разрешить помечать недостоверные срезы», то записи средних мощностей в массиве профиля будут помечены как недостоверные, если счетчик был выключен в течение всего или части интервала интегрирования или если внутри интервала интегрирования мощности проводилось изменение (установка, коррекция или синхронизация) времени встроенных часов счетчика.

5.4.7.11 Если установлен программируемый флаг «Разрешить использование массива для ведения профиля мощности с учетом потерь», то счетчик будет вести выбранный массив профиля мощности с учетом потерь. В этом режиме время интегрирование мощности должно устанавливаться в диапазоне от 1 до 30 минут. При установке/снятии флага «Разрешить использование массива для ведения профиля мощности с учетом потерь» производится инициализация соответствующего массива профиля мощности.

5.4.7.12 Если установлен программируемый флаг «Запретить многотарифный режим работы тарификатора», то счетчик будет работать в одностарифном режиме учета энергии независимо от введенного тарифного расписания. При этом учет будет вестись в регистрах первого тарифа.

5.4.7.13 Установка флага «Разрешить сохранять прерванный режим индикации при включении питания» позволит устанавливать тот режим индикации при включении счетчика, который был до его выключения. В противном случае, если флаг не установлен, при включении счетчика будет устанавливаться режим индикации текущих измерений, а именно - текущей активной энергии, если он не замаскирован масками индикации.

5.4.7.14 Для работы счетчика в составе систем, где требуется экономить время на открытие канала связи, через форму «Параметры и установки» можно установить программируемый флаг «Запретить автоматическое закрытия канала связи» при работе с первым уровнем доступа. При этом канал связи будет всегда открыт для чтения параметров и данных.



5.4.7.15 Если двунаправленный или комбинированный счетчик предполагается использовать в однонаправленном режиме учета энергии (без учета направлений потока мощности в каждой фазе сети), то достаточно установить программируемый флаг «Однонаправленный режим учета (по модулю)». При этом счетчик будет учитывать энергию, как описано в п. 2.3.1.4.

5.4.8 Сетевой адрес счетчика

5.4.8.1 Каждый счётчик, при работе в составе системы, должен иметь уникальный короткий сетевой адрес в диапазоне от 1 до 239 и расширенный сетевой адрес в диапазоне от 0 до 4294967295, которые могут быть изменены. **Запрещается** использовать короткие адреса в диапазоне от 240 до 255.

5.4.8.2 Для изменения адреса, нужно в соответствующее окно «Сетевой адрес» «Короткий», «Расширенный» формы «Параметры и установки» (рисунок 8) вписать требуемое значение и нажать кнопку «Записать», справа от окна. После успешной записи новый адрес автоматически переписывается в соответствующие окна «Сетевой адрес», «Расширенный сетевой адрес» генеральной формы программы для дальнейшей адресной работы со счетчиком.

5.4.8.3 Адрес «0» используется как общий, на него отвечают все счётчики и корректно использовать его можно только тогда, когда к каналу RS-485 подключен только один счётчик. Любые операции управления или записи по адресу «0» запрещены.

5.4.8.4 Адрес «255» используется как адрес по умолчанию после инициализации счётчика.

5.4.8.5 Адрес «254» используется как адрес для широковещательных запросов.

5.4.8.6 Адрес «252» используется как признак расширенного адреса. За признаком расширенного адреса должны следовать четыре байта расширенного адреса, позволяющие адресовать счетчик в области адресного пространства от 0 до 4294967295. Расширенный адрес может использоваться в системах с большим количеством точек учета. В качестве расширенного адреса, по умолчанию, используется серийный номер счетчика, который является уникальным как внутри типа счетчика, так и между различными типами многофункциональных счетчиков, выпускаемых АО «ННПО имени М.В. Фрунзе».

5.4.8.7 Счетчик в ответ на запрос с коротким адресом отвечает коротким адресом, а на запрос с расширенным адресом, отвечает расширенным адресом. Для настройки конфигурирования на работу с расширенным адресом необходимо установить флаг рядом с окном «Расширенный сетевой адрес» генеральной формы программы (рисунок 6) или снять этот флажок для работы с коротким адресом.

5.4.9 Установка, коррекция и синхронизация времени

5.4.9.1 Чтение, установка и коррекция времени встроенных часов счетчика производится посредством формы «Установка и коррекция времени» из меню «Параметры» «Время». Вид формы приведен на рисунке 9.

5.4.9.2 Циклическое чтение времени из счетчика производится по кнопке «Прочитать из прибора», расположенной на панели инструментов генеральной формы программы. Отображение прочитанного времени производится в информационном окне формы «Установка и коррекция времени» (черный фон). При этом на светлом фоне окна формы индицируется время компьютера.

5.4.9.3 Прямая установка времени счётчика производится по нажатию кнопки «Установить». При этом время компьютера переписывается в счетчик, а факт записи времени фиксируется в журнале коррекции времени и даты счетчика. Флаги «Лето», «Зима» относятся к конфигурированию и устанавливаются оператором вручную в зависимости от сезона перед установкой времени счетчика.



5.4.9.4 Прямая установка времени возможна только при втором уровне доступа. Не рекомендуется без нужды проводить прямую установку времени назад, особенно с переходом в предыдущий час, сутки, месяц, год, т.к. при этом нарушается хронология в массивах хранения учтенной энергии и массивах профиля мощности. Если, тем не менее, это производится, то после установки времени назад, необходимо произвести сброс регистров учтенной энергии (п. 5.4.13.3) и инициализацию массивов профиля мощности (п. 5.4.7.9). Прямая установка времени вперед допустима без нарушения хронологии массивов.

Рисунок 9 – Форма «Установка и коррекция времени»

5.4.9.5 Коррекцию времени допускается проводить неоднократно в течение календарных суток, но суммарное время коррекции (по модулю, без учета знака) не должно превышать 120 с. Коррекция может производиться на любом уровне доступа. Время коррекции фиксируется в журнале коррекции времени и даты счетчика.

5.4.9.6 Если при эксплуатации счетчиков в течение длительного времени выявлен систематический уход часов, то его можно скорректировать путем введения значения месячного ухода со знаком в окно «Значение (сек/сутки)». Запись константы коррекции производится по кнопке «Записать» на втором уровне доступа.

5.4.9.7 Синхронизация времени производится посредством формы «Синхронизация времени» из меню «Параметры»\«Время». Вид формы приведен на рисунке 10. Синхронизация времени отличается от коррекции времени тем, что может воздействовать на все счетчики сегмента сети по широковещательному запросу. При этом компьютер одновременно всем счётчикам передает эталонное значение времени, в качестве которого выступает время компьютера.

Адрес	Результат запроса
3	Синхронизация успешна
5	Синхронизация успешна
10	Синхронизация успешна

Рисунок 10 – Форма «Синхронизация времени»

Счетчики, по полученному эталонному значению времени, вычисляют величину и знак коррекции, и, если она не превышает допускаемых пределов ± 120 с/сут, производят коррекцию времени встроенных часов. Процедура синхронизации времени допустима несколько



раз за календарные сутки, но суммарное время коррекции (по модулю, без учета знака) не должно превышать 120 с. Сетевые адреса синхронизируемых счетчиков должны быть записаны в «Список адресов».

5.4.10 Конфигурирование параметров перехода на сезонное время

5.4.10.1 Чтение, редактирование и запись времени перехода на сезонное время производится посредством формы «Переход на сезонное время» из меню «Параметры»\«Время». Вид формы приведен на рисунке 11.

5.4.10.2 Изменение времени перехода и флагов разрешения производится путем установки требуемого значения в соответствующие окна формы с последующим нажатием кнопки «Передать в прибор», расположенной на панели инструментов генеральной формы конфигуратора.

Рисунок 11 – Форма «Переход на сезонное время»

5.4.11 Конфигурирование тарификатора

5.4.11.1 К конфигурируемым параметрам тарификатора относятся:

- тарифное расписание;
- расписание праздничных дней;
- список перенесенных дней.

5.4.11.2 Чтение, изменение и запись тарифного расписания производится посредством формы «Тарифное расписание» из меню «Параметры». Вид формы приведен на рисунке 12.

Чтение записанного в счётчик тарифного расписания производится по кнопке «Прочитать из прибора», расположенной на панели инструментов генеральной формы. При этом на линейном индикаторе будут отображаться разноцветные тарифные зоны, соответствующие выбранному типу дня и сезону.

Прочитанное тарифное расписание может быть записано как текстовый файл на диск компьютера нажатием кнопки «Сохранить в файле» и скорректировано любым текстовым редактором.

Тарифное расписание может быть скорректировано с помощью редактора формы «Тарифное расписание». Для этого нужно выбрать тип дня и сезон в группе элементов «Выбор типа дня и сезона». В окнах «Начало интервала», «Конец интервала» указать времена границы тарифной зоны, в окне «Тариф» ввести номер тарифной зоны в диапазоне от 1 до 4 и нажать кнопку «Изменить». Вновь введенная тарифная зона будет выделена цветом на линейном индикаторе тарифных зон.

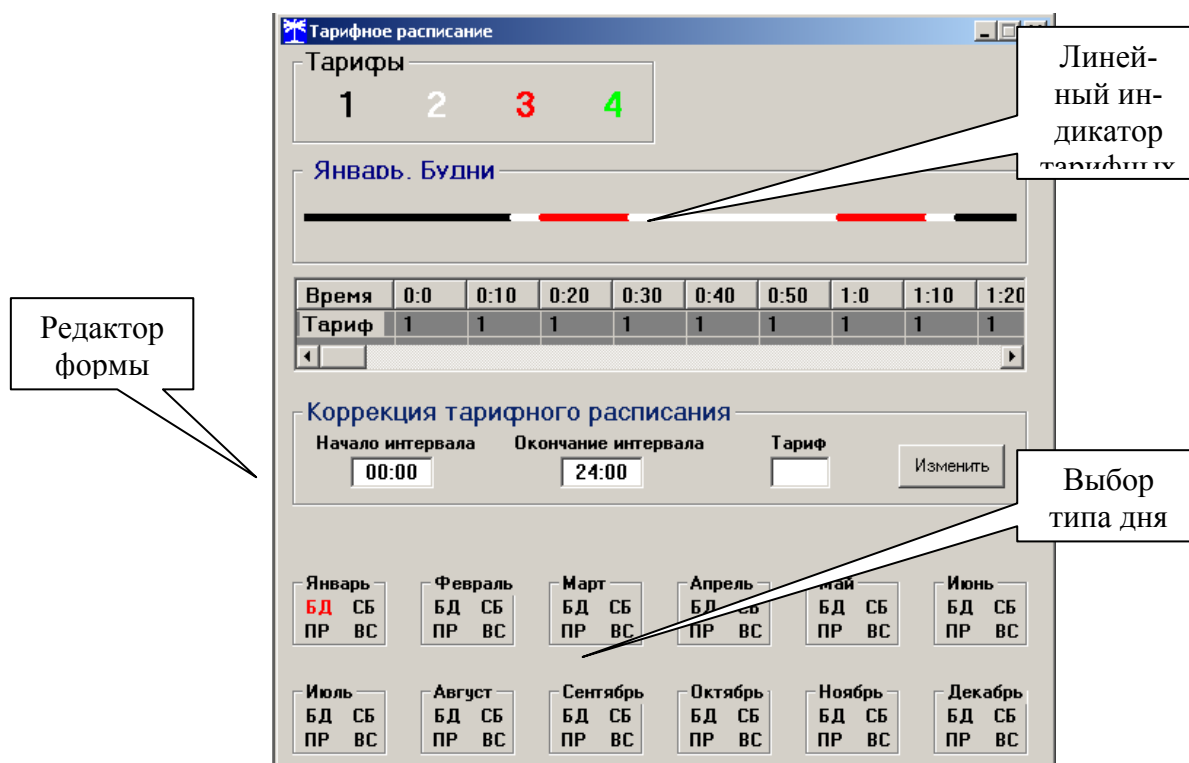


Рисунок 12 - Форма «Тарифное расписание»

Для записи скорректированного тарифного расписания в счетчик нажать кнопку «Передать в прибор», расположенную на панели инструментов генеральной формы конфигуратора.

Для записи скорректированного тарифного расписания из ранее подготовленного файла необходимо загрузить файл тарифного расписания по кнопке «Открыть файл», расположенной на панели инструментов генеральной формы и нажать кнопку «Передать в прибор». Время изменения тарифного расписания фиксируется в журнале коррекции тарифного расписания счетчика.

Если счетчик предполагается использовать как однотарифный, то по каждому типу дня каждого сезона следует записать одинаковый номер тарифной зоны (от 1 до 4), по которой будет вестись учет. Если в счетчик уже введено тарифное расписание, а требуется вести учет по одному тарифу, то достаточно установить программируемый флаг «Запретить многотарифный режим работы тарификатора» на форме параметры и установки (рисунок 8), как описано в п. 5.4.7.12.

5.4.11.3 Чтение, редактирование и запись расписания праздничных дней производится посредством формы «Расписание праздничных дней» из меню «Параметры». Вид формы приведен на рисунке 13.

Чтение записанного в счётчик расписания праздничных дней производится по кнопке «Прочитать из прибора», расположенной на панели инструментов генеральной формы. Прочитанные праздничные дни отображаются в информационном окне формы.

Для добавления нового праздничного дня его нужно выбрать в поле календаря формы. При этом он появляется в информационном окне формы. Для исключения праздничного дня из расписания его нужно выбрать в информационном окне формы и нажать кнопку «Delete» на клавиатуре компьютера.

Для записи скорректированного расписания праздничных дней необходимо нажать кнопку «Передать в прибор», расположенную на панели инструментов генеральной формы конфигуратора.

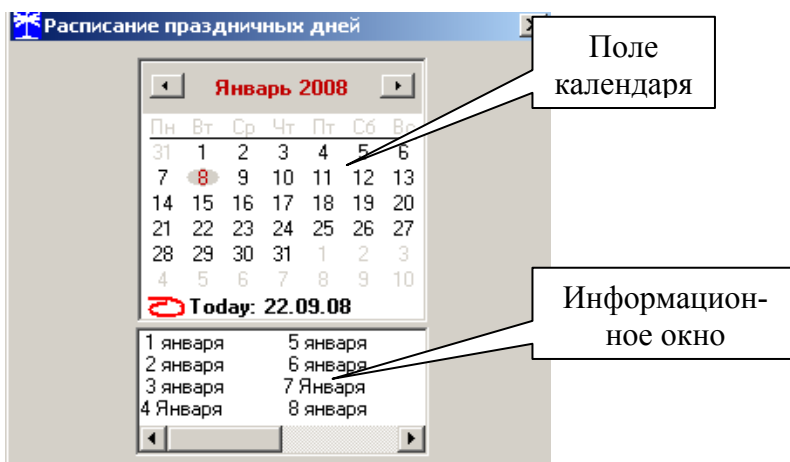


Рисунок 13 - Форма «Расписание праздничных дней»

Если не предполагается использовать расписание праздничных дней, то нужно удалить все в информационном окне формы и записать «пустое» расписание по кнопке «Передать в прибор».

Время изменения расписания праздничных дней фиксируется в журнале коррекции расписания праздничных дней счетчика.

5.4.11.4 Чтение, редактирование и запись списка перенесенных дней производится посредством формы «Список перенесенных дней». Вид формы приведен на рисунке 14.

Чтение списка перенесенных дней из счетчика производится по кнопке «Прочитать», расположенной на поле формы. Прочитанный список может быть сохранен в памяти компьютера по кнопке «В файл». По кнопке «Из файла» ранее сохраненный список перенесенных дней может быть прочитан с отображением в информационном поле формы.

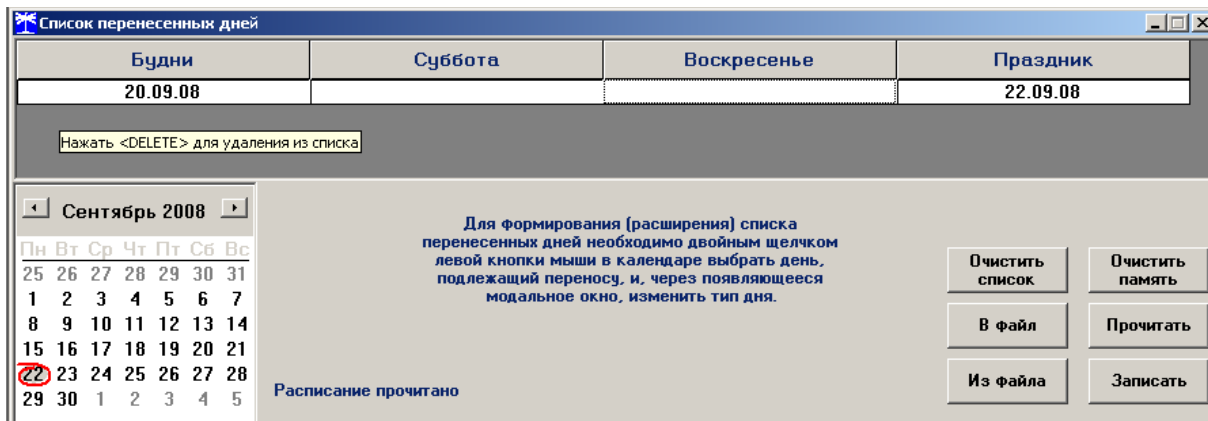


Рисунок 14 – Форма «Список перенесенных дней»

Для удаления записи из списка, ее нужно выделить в информационном поле формы и нажать кнопку «Delete» на клавиатуре компьютера.

Для добавления дня в список его нужно выбрать в календаре формы и выделить двойным щелчком манипулятора «мышь». При этом появляется модальное окно, предлагающее выбрать новый тип дня. Например, 20.09.08 – суббота, сделали буднями, а 22.09.08 – понедельник, сделали праздничным днем.

Если не предполагается использовать список перенесенных дней его можно очистить по кнопке «Очистить список».

Для записи в счетчик скорректированного списка перенесенных дней необходимо нажать кнопку «Записать», расположенную на поле формы.

Время изменения списка перенесенных дней фиксируется в журнале коррекции списка перенесенных дней счетчика.



5.4.12 Установка начала расчетного периода

5.4.12.1 Установка начала расчетного периода производится посредством формы «Расчетный период» из меню «Параметры». Вид формы приведен на рисунке 15.

Рисунок 15 – Форма «Расчетный период»

5.4.12.2 Чтение установленного начала расчетного периода производится по кнопке «Прочитать», расположенной на поле формы.

5.4.12.3 По умолчанию начало расчетного периода устанавливается с первого числа календарного месяца. Для изменения начала расчетного периода в окно формы «Число начала расчетного периода в месяце» нужно ввести требуемое число в диапазоне от 1 до 25 и нажать кнопку «записать», расположенную справа от окна.

5.4.12.4 Для разрешения использования введенного начала расчетного периода нужно установить флаг «Разрешить начало расчетного периода с заданного числа» и нажать кнопку «Записать», расположенную справа от окна флага. Если флаг разрешения не установлен, то расчетный период начинается с первого числа календарного месяца.

5.4.12.5 На рисунке 15 приведен пример установки и разрешения начала расчетного периода с пятого числа каждого месяца. При этом для месячных архивов энергии каждый календарный месяц будет начинаться с числа начала расчетного периода, в случае приведенного примера – с пятого числа. Год так же будет начинаться с пятого января.

5.4.13 Чтение архивов учтенной энергии

5.4.13.1 Чтение учтенной энергии производится посредством формы «Расширенные массивы энергии» из меню «Параметры»\«Массивы энергии». Вид формы приведен на рисунке 16.

5.4.13.2 Для чтения любого массива учтенной энергии нужно нажать соответствующую кнопку на форме. При этом читается энергия по каждому тарифу и сумма по всем тарифам, энергия с учетом потерь, учтенные импульсы по цифровому входу 1 и 2. Максимально за одно обращение может быть прочитана энергия по четырем каналам учета.



Расширенные массивы энергии

Массив энергии от сброса по сумме фаз

Размерность
 В физических величинах Размерность активной энергии - кВт*ч
 В импульсах телеметрии Размерность реактивной энергии - кВтАр*ч

Бинарная маска

Разрешить пофазный учет энергии ПСЧ-4ТМ.05МК >> Сумма фаз

Отображать с учетом маски индикации

Тариф	A+	A-	R+	R-	R1	R2	R3	R4
1	0000,0240	0000,0120	0000,0084	0000,0008				
2	0000,0000	0000,0000	0000,0000	0000,0000				
3	0000,0000	0000,0000	0000,0000	0000,0000				
4	0000,0000	0000,0000	0000,0000	0000,0000				
Сумма тарифов	0000,0240	0000,0120	0000,0084	0000,0008				
Текущий тариф 1	0000,0240	0000,0120	0000,0084	0000,0008				
С учетом потерь	0000,0244	0000,0116	0000,0088	0000,0004				
Имп. вход 1	00000000							
Имп. вход 2								

Массив энергии

Всего

За текущие сутки

На начало текущего года

На начало текущих суток

За предыдущий год

На начало предыдущего года

За предыдущие сутки

На начало предыдущих суток

За месяц

На начало месяца

За календарные сутки

На начало календарных суток

За месяц предыдущего года, одноименный текущему месяцу (13-й месяц)

На начало месяца предыдущего года, одноименного текущему месяцу (13-й месяц)

Март 2016

Пн	Вт	Ср	Чт	Пт	Сб	Вс
29	1	2	3	4	5	6
7	8	9	10	11	12	13
14	15	16	17	18	19	20
21	22	23	24	25	26	27
28	29	30	31			

Today: 14.04.16

Разблокировать кнопку очистки

Очистить все массивы энергии

Рисунок 16 –Форма «Расширенные массивы энергии»

5.4.13.3 Не нужные каналы учета могут быть заблокированы нажатием левой кнопки манипулятора «мышь» на наименование канала. Если установлен флаг «Отображать с учетом маски индикации», то замаскированные режимы индикации отображаться не будут.

5.4.13.4 Для однонаправленного счетчика активной энергии (один канал учета) значения любых каналов учета, кроме A+ будут передаваться с нулевыми значениями. Для комбинированного счетчика (три канала учета) с нулевыми значениями будет передаваться канал A-.

5.4.13.5 Если двунаправленный или комбинированный счетчик был сконфигурирован для учета энергии в одном направлении (установлен конфигурационный флаг «Однонаправленный режим учета (по модулю)», а в его архивах есть данные учета энергии в двух направлениях, то эти данные останутся в архивах учтенной энергии счетчика и будут доступны для считывания. Целесообразно, после установки конфигурационного флага «Однонаправленный режим учета (по модулю)», произвести сброс (обнуление) архивов учтенной энергии, как описано в п. 5.4.13.6.

5.4.13.6 Для ведения пофазного не тарифицированного учета энергии необходимо установить и записать флаг «Разрешить пофазный учет энергии ПСЧ-4ТМ.05МК» на поле формы «Расширенные массивы энергии» (рисунок 16). Запись возможна только на втором уровне доступа. После чего окно выбора числа фаз становится активным. Для просмотра архивов учтенной энергии в списке окна числа фаз следует выбрать (рисунок 17):

- «Сумма фаз» - для просмотра архивов трехфазной энергии;
- «Фаза 1» - для просмотра архивов энергии по фазе 1;
- «Фаза 2» - для просмотра архивов энергии по фазе 2;
- «Фаза 3» - для просмотра архивов энергии по фазе 3.

Если режим пофазного учета не выбран, - список окна числа фаз будет неактивным и по умолчанию выбран режим «Сумма фаз» (рисунок 16).

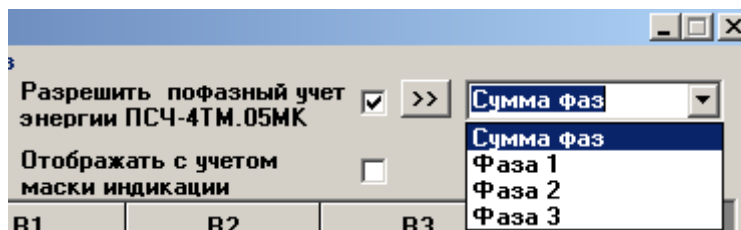


Рисунок 17 – Список окна числа фаз учета

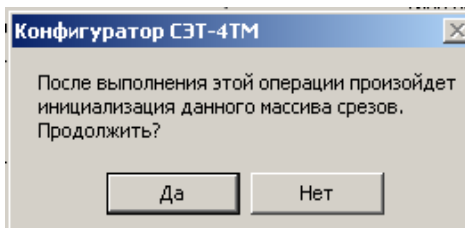
5.4.13.7 Для сброса (обнуления) всех массивов учтенной энергии нужно сначала нажать кнопку «Разблокировать кнопку очистки», после чего кнопка «Очистить все массивы энергии» становится активной (рисунок 16). Затем нажать активную кнопку «Очистить все массивы энергии». Операция очистки возможна только на втором уровне доступа.

5.4.14 Конфигурирование и чтение профилей мощности нагрузки

5.4.14.1 Конфигурирование профиля мощности нагрузки производится посредством формы «Параметры и установки» (рисунок 8). К конфигурируемым параметрам относятся:

- время интегрирования мощности первого массива профиля (30 минут заводская установка);
- время интегрирования мощности второго массива профиля (3 минуты заводская установка);
- флаг «Разрешить помечать недостоверные срезы» (установлен по умолчанию);
- флаг «Разрешить использование массива для ведения профиля мощности с учетом потерь» (не установлен по умолчанию).

5.4.14.2 Для изменения времени интегрирования нужно выбрать требуемое время в диапазоне от 1 до 60 минут из списка, принадлежащего окну «Время интегрирования мощности» первого массива профиля (левое окно) или второго массива профиля (правое окно) и нажать кнопку «Записать», расположенную справа от окна. При этом конфигуратор выдаст предупреждающее сообщение:



При утвердительном ответе производится запись выбранного времени интегрирования и инициализация массива профиля мощности с потерей ранее сохраненных данных.

5.4.14.3 Если установлен программируемый флаг «Разрешить помечать недостоверные срезы», то записи средних мощностей в массиве профиля будут помечены как недостоверные, если счетчик был выключен в течение всего или части интервала интегрирования или если внутри интервала интегрирования проводилось изменение (установка, коррекция или синхронизация) времени встроенных часов счетчика. Следует иметь в виду, что установка/снятие флага не приводит к инициализации массивов профиля мощности. При этом, «недостоверные записи», сделанные при установленном флаге, будут помечены как недостоверные, а недостоверные записи, сделанные при снятом флаге, не будут помечаться. Для исключения путаницы с флагами при изменении конфигурационного флага «Разрешить помечать недостоверные срезы» целесообразно провести инициализацию массивов профиля мощности, как описано в п. 5.4.14.2.

5.4.14.4 Если установлен программируемый флаг «Разрешить использование массива для ведения профиля мощности с учетом потерь», то счетчик будет вести выбранный массив профиля мощности с учетом потерь. В этом режиме время интегрирование мощности



должно устанавливаться в диапазоне от 1 до 30 минут. При установке/снятии этого флага производится инициализация соответствующего массива профиля мощности. При попытке установки флага при времени интегрирования 60 минут, счетчик будет отвечать сообщением «Ошибка команды или параметра». То же произойдет, если при установленном флаге будет сделана попытка записи времени интегрирования 60 минут.

5.4.14.5 Чтение данных первого и второго массивов профиля мощности производится посредством формы «Профиль мощности» из меню «Параметры». Форма имеет три вкладки: «Задание», «Отчет», «Диаграмма». Вид вкладки «Задание» приведен на рисунке 18.

5.4.14.6 Через вкладку «Задание» определяется, что именно нужно прочитать из массива профиля и из какого массива. Можно задать требование чтения всего массива профиля, за конкретные календарные сутки, календарный месяц или календарный интервал времени. Кроме того, можно определить алгоритм поиска, либо самим конфигуратором, либо счетчиком.

5.4.14.7 Чтение профиля мощности по установленному заданию производится по кнопке «Прочитать из прибора», расположенной на панели инструментов генеральной формы программы. В процессе чтения в левом нижнем углу формы работает индикатор прогресса и индицируется дата, по которой читается профиль мощности. По окончании чтения выдается сообщение «Прочитан профиль мощности» с указанием интервала времени чтения.

Профиль мощности и расширенный профиль параметров

Задание | Отчет | Диаграмма | Расписание максимумов

Время интегрирования 30 мин. Получасовой профиль
Профиль мощности без учета потерь Часовой профиль

Задание

Весь профиль

Результат поиска счетчиком

Адрес результата, hex 033F60
Дата результата 13.04.16

Программируемый опрос группы счетчиков

Номера профилей параметров

1 2 3 4 5 6 7 8

Список адресов

Однократно выполнить задание для списка и сохранить в базе данных
 Дописать недостающие профили в период от последнего сохраненного и сохранить в базе данных

Сутки

13 Апрель 2016

Месяц

Сентябрь 2012

Период

с 13 Сентябрь 2012 г
по 13 Сентябрь 2012 г

Начало операции 10:29:09
Окончание операции 10:29:12

Номер профиля

№1 №2 №3 №4 №5 №6 №7 №8

Размерность

В импульсах телеметрии 13.04.16

В физических величинах

Не показывать отключенные дни

Сч. 7, ПСЧ-4ТМ.05МК, V34.00.32 : Задание выполнено

Рисунок 18 – Форма «Профиль мощности» вкладка «Задание»

5.4.14.8 Просмотреть прочитанный профиль мощности в виде отчета (таблицы) можно во вкладке «Отчет». Просмотреть прочитанный профиль мощности в виде гистограммы можно во вкладке «Диаграмма», внешний вид которой приведен на рисунке 19.

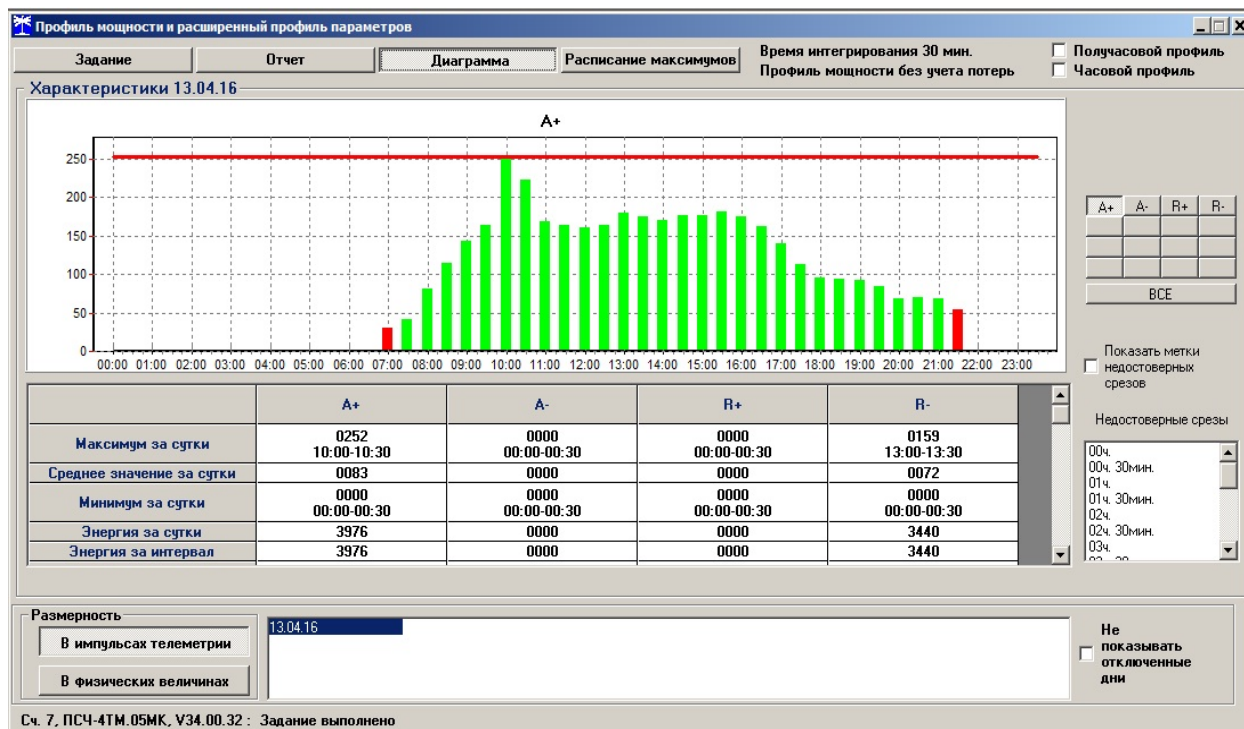


Рисунок 19 – Форма «Профиль мощности» вкладка «Диаграмма»

5.4.14.9 На рисунке 19 приведен профиль активной мощности прямого направления. Для просмотра (без повторного чтения) другой мощности достаточно нажать кнопки «А-», «R+», «R-». При этом в поле информационного окна будут отображены гистограммы соответствующего профиля мощности. Если нажать кнопку «ВСЕ», то в информационном поле окна будет отражен график четырех мощностей.

Примечание - В однонаправленном счетчике ведется только один канал профиля для активной мощности прямого направления (P+). В комбинированном счетчике ведутся три канала профиля для активной мощности прямого направления (P+) и реактивной мощности прямого (Q+) и обратного (Q-) направления. При считывании значений мощностей других каналов - возвращаются нулевые значения.

5.4.14.10 Конфигуратор позволяет преобразовать профиль мощности с временами интегрирования менее 30 минут в профиль с получасовым или часовым временем интегрирования, если установить флаг «Получасовой профиль» или «Часовой профиль» на поле формы «Профиль мощности». При этом не нужно пересчитывать данные из счетчика.

5.4.14.11 Сохранить прочитанные данные можно в четырех форматах по кнопке «Сохранить в файле», расположенной на панели инструментов генеральной формы конфигуратора (значок изображения дискеты):

- в текстовом формате, для дальнейшей передачи в таблицу Excel;
- в формате АСКП;
- в формате PROF, для дальнейшего просмотра конфигуратором;
- в базе данных Access.

5.4.14.12 Для просмотра сохраненного файла формата PROF нужно открыть форму «Профиль мощности» и открыть сохраненный файл по кнопке «Открыть файл», расположенной на панели инструментов генеральной формы программы. При этом появятся данные во вкладке отчет и гистограмма параметров во вкладке «Гистограмма».

5.4.14.13 Для сохранения профиля мощности в базе данных конфигуратора, база должна быть предварительно создана посредством формы «База данных», вид которой приведен на рисунке 20.

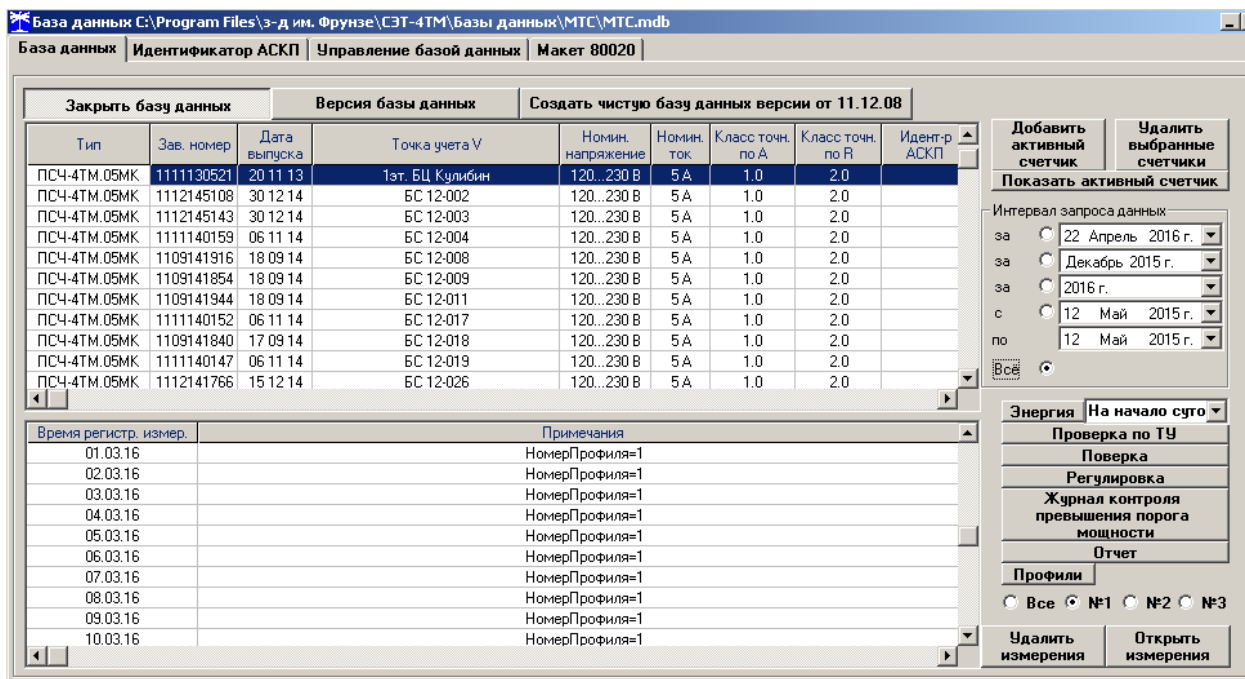


Рисунок 20 – Форма «База данных»

5.4.14.14 Для создания базы данных нажать кнопку «Создать чистую базу данных» и указать имя и путь доступа к создаваемой базе. Далее, при сохранении профиля параметров в базе, имя и путь созданной базы нужно указывать конфигуратору по его запросу.

5.4.14.15 Для визуализации сохраненного в базе массива профиля мощности нужно нажать кнопку «Открыть базу данных» и, по запросу конфигулятора, указать путь к требуемой базе. В окне формы появится список счетчиков, параметры которых сохранялись в базе. Выделить интересующий счетчик из перечня, установить флаг «Все» в группе элементов «Интервал запроса данных» и флаг «Профиль №1». Нажать кнопку «Профили». При этом будет производиться чтение всех записей базы, относящихся к выделенному счетчику, а в окне «Время регистрации измерения» будет отображаться список дней сохранения информации в базе (рисунок 20). В нижнем окне формы, выделить интересующий день или группу дней левой кнопкой манипулятора «мышь» и нажать кнопку «Открыть измерения». При этом откроется форма «Профиль мощности», в которой отображается информация, прочитанная из базы, аналогично описанному в п.п. 5.4.14.8 - 5.4.14.9.

5.4.15 Конфигурирование и чтение архивов максимумов мощности

5.4.15.1 Конфигурирование измерителя максимумов мощности заключается в записи расписаний утренних и вечерних максимумов мощности, которое производится посредством вкладки «Расписание», формы «Максимумы мощности» из меню «Параметры». Вид вкладки приведен на рисунке 21.

5.4.15.2 Для чтения ранее введенного в счетчик расписания нужно нажать кнопку «Прочитать», расположенную на поле вкладки.

5.4.15.3 Для коррекции сезонного расписания нужно ввести утренние и вечерние интервалы времени в соответствующие окна группы элементов «Коррекция расписания», выбрать сезон в списке окна «Сезон» и нажать кнопку «Записать сезон». Если введенные сезонные параметры расписания требуется применить ко всем сезонам, то нажать кнопку «Записать все сезоны».



Сезон	Зона утренних максимумов (1-е расписание)		Зона вечерних максимумов (2-е расписание)	
	Начало	Окончание	Начало	Окончание
Январь	08:00	11:00	13:00	16:00
Февраль	08:00	11:00	13:00	16:00
Март	08:00	11:00	13:00	16:00
Апрель	08:00	11:00	13:00	16:00
Май	08:00	11:00	13:00	16:00
Июнь	08:00	11:00	13:00	16:00
Июль	08:00	11:00	13:00	16:00
Август	08:00	11:00	13:00	16:00
Сентябрь	08:00	11:00	13:00	16:00
Октябрь	08:00	11:00	13:00	16:00
Ноябрь	08:00	11:00	13:00	16:00
Декабрь	08:00	11:00	13:00	16:00

Прочитать

Коррекция расписания

Утро (1-е расписание) Вечер (2-е расписание) Сезон

От 08:00 До 11:00 От 13:00 До 16:00 Январь

Записать сезон
Записать все сезоны

Рисунок 21 – Вкладка «Расписание» максимумов мощности

5.4.15.4 В настоящее время в счетчике не существует понятия утренних или вечерних интервалов времени, внутри которых фиксируются максимумы мощности. Существует понятие первое и второе расписание. При этом временные зоны первого и второго расписания никак не связаны между собой, могут совпадать, не совпадать, перекрываться или переходить в следующие сутки. Если время начала интервала расписания больше времени окончания интервала, то это означает переход интервала расписания в следующие сутки. Если время начала интервала расписания равно времени окончания интервала и равно 00:00, то максимумы мощности по этому расписанию фиксируются круглосуточно. Если время начала интервала расписания равно времени окончания интервала и не равно 00:00, то максимумы мощности по этому расписанию не фиксируются.

5.4.15.5 Чтение зафиксированных счетчиком значений интервальных (от сброса) и месячных архивов утренних и вечерних максимумов мощности из первого и второго массива профиля мощности производится посредством формы «Максимумы мощности» из меню «Параметры». Вид формы «Максимумы мощности» приведен на рисунке 22.

	Максимумы по профилю 1				Максимумы по профилю 2				Максимумы по профилю 3			
	Утро (1-е расписание)		Вечер (2-е расписание)		Утро (1-е расписание)		Вечер (2-е расписание)		Утро (1-е расписание)		Вечер (2-е расписание)	
	Время	Значение	Время	Значение	Время	Значение	Время	Значение	Время	Значение	Время	Значение
P+ (кВт)	30.10.08 09:30-10:00	4,4080	19.12.08 13:00-13:30	1,9520	30.10.08 09:39-09:42	9,4400	19.12.08 13:00-13:03	1,9600				
P- (кВт)												
Q+ (квар)	30.10.08 09:30-10:00	0,1000	19.12.08 13:30-14:00	0,0600	30.10.08 09:39-09:42	0,4000	19.12.08 13:03-13:06	0,0800				
Q- (квар)												

Прочитать значение максимумов

Интервальных (от сброса)

Январь Февраль Март Апрель Май Июнь Июль Август Сентябрь Октябрь Ноябрь Декабрь

Месяц предыдущего года, одноименный текущему месяцу (13-й месяц)

Сброс максимумов

Интервальных по 1-му массиву профиля мощности Месячных максимумов по 1-му массиву профиля мощности Интервальных по 2-му массиву профиля мощности Месячных максимумов по 2-му массиву профиля мощности Интервальных по 3-му массиву профиля мощности Месячных максимумов по 3-му массиву профиля мощности Всех

Рисунок 22 – Форма «Максимумы мощности»



5.4.15.6 Для чтения интервальных максимумов мощности (от сброса) нужно нажать кнопку «Интервальных (от сброса)» в группе элементов «Прочитать». Для чтения месячных максимумов мощности нужно нажать кнопку месяца в группе элементов «Прочитать».

5.4.15.7 При успешном чтении в окнах формы будут отображаться зафиксированные счетчиком значения максимумов каждой мощности (активной, реактивной, прямого и обратного направления) из первого массива профиля «Максимумы по профилю 1» и второго массива профиля «Максимумы по профилю 2» со штампом времени и даты фиксации максимальной мощности. Время фиксации указывается в виде интервала, равного интервалу интегрирования мощности соответствующего массива профиля.

5.4.15.8 В окнах «Утро (1-е расписание)» отображаются максимальные мощности, зафиксированные в интервалы времени, определяемые расписанием утренних максимумов (1-е расписание). В окнах «Вечер (2-е расписание)» отображаются максимальные мощности, зафиксированные в интервалы времени, определяемые расписанием вечерних максимумов (2-е расписание).

5.4.15.9 Сброс интервальных максимумов мощности, зафиксированных от предыдущего сброса, производится нажатием кнопки «Интервальных по 1-му массиву профиля мощности» или «Интервальных по 2-му массиву профиля мощности» группы элементов «Сброс максимумов».

5.4.15.10 Очистка архива месячных максимумов производится по кнопке «Месячных максимумов по 1-му массиву профиля мощности» или «Месячных максимумов по 2-му массиву профиля мощности» группы элементов «Сброс максимумов».

5.4.15.11 Сброс всех максимумов и интервальных и месячных производится по кнопке «Всех» группы элементов «Сброс максимумов». Сброс максимумов мощности производится при втором уровне доступа, а факт и время сброса фиксируются в журналах событий (сброса максимумов) счетчика.

5.4.15.12 В однонаправленном счетчике фиксируются только значения максимумов активной мощности независимо от направления по первому массиву профиля. При считывании максимумов других мощностей возвращаются нулевые значения. В комбинированном счетчике нулевые значения возвращаются при считывании максимумов активной мощности обратного направления.

5.4.16 Конфигурирование устройства индикации

5.4.16.1 К конфигурируемым параметрам устройства индикации относятся:

- программируемый флаг разрешения сохранения прерванного режима индикации при включении питания;
- период индикации;
- маски режимов и параметров индикации;
- параметры динамической индикации;
- параметры перехода в заданный режим индикации.

5.4.16.2 Установка/снятие флага «Разрешить сохранять прерванный режим индикации при включении питания» производится посредством формы «Параметры и установки» (рисунки 8). Если флаг установлен, то при включении счетчика устанавливается тот режим индикации, который был до его выключения. В противном случае, если флаг не установлен, при включении счётчика будет устанавливаться режим индикации текущих измерений или ближний к нему по кольцу индикации, если он замаскирован маской индикации основных параметров.

5.4.16.3 Параметр «Период индикации» определяет период выдачи данных на индикатор и по умолчанию составляет 1 секунду. Чтение и изменение периода индикации производится посредством формы «Управление режимами индикации» вкладки «Управление» из

меню «Параметры». Вид формы приведен на рисунке 23.

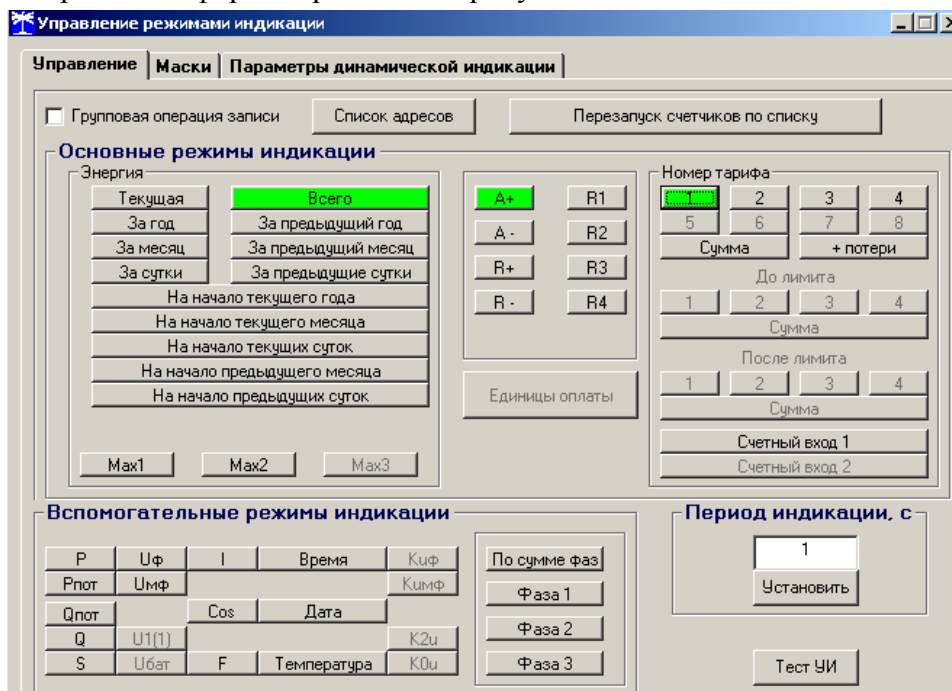


Рисунок 23 – Форма «Управление режимами индикации»

Считывание установленного периода индикации производится по кнопке «Прочитать из прибора», расположенной на панели инструментов генеральной формы конфигуратора. Отображение считанного значения производится в окне «Период индикации, с».

Для изменения периода индикации в это окно следует ввести требуемое значение параметра и нажать кнопку «Установить». Процедура изменения возможна только со вторым уровнем доступа.

Изменение (увеличение) периода индикации целесообразно только для работы при температурах ниже минус 20 °С. Рекомендуемое значение периода индикации 5 секунд при температуре минус 40 °С.

5.4.16.4 Дистанционное управление режимами индикации

Дистанционное управление режимами индикации производится посредством формы «Управление режимами индикации» вкладки «Управление» из меню «Параметры». Вид формы приведен на рисунке 23.

Дистанционное чтение установленного режима индикации производится по кнопке «Прочитать из прибора», расположенной на панели инструментов генеральной формы конфигуратора. При этом зеленым цветом подсвечиваются кнопки соответствующие установленному режиму индикации счетчика.

Для дистанционной установки требуемого режима индикации нужно нажать соответствующую кнопку на поле формы. Для управления режимами индикации группы счетчиков нужно установить флаг «Групповая операция записи», открыть форму «Список адресов» и выбрать адреса счетчиков, которые будут участвовать в групповых операциях.

Управление возможно только со вторым уровнем доступа.

5.4.16.5 Тест устройства индикации

Тест устройства индикации включается по кнопке «Тест УИ», расположенной на поле формы «Управление режимами индикации» вкладки «Управление» (рисунок 23). При этом включаются все элементы индикации ЖКИ на время 5 с для визуальной проверки работоспособности индикатора. Спустя 5 с индикатор возвращается в прерванный режим

индикации. Включение тестового режима устройства индикации возможно только со вторым уровнем доступа.

5.4.16.6 Маски режимов индикации

Если в процессе эксплуатации не предполагается использование некоторых режимов индикации основных параметров, то они могут быть замаскированы посредством Формы «Управление режимами индикации», вкладки «Маски». Внешний вид формы приведен на рисунке 24.

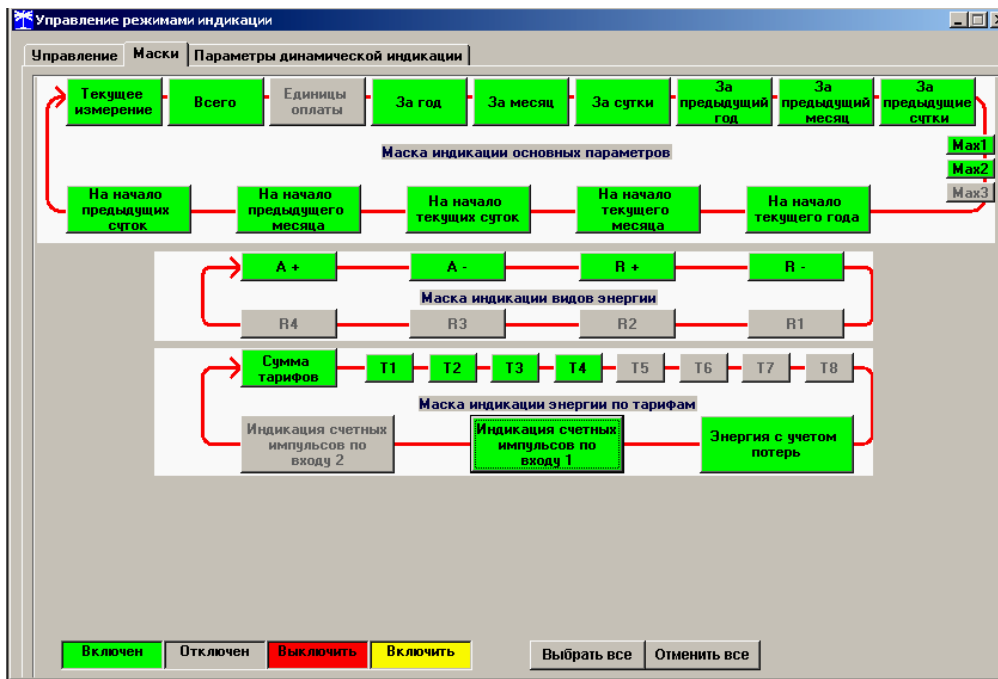


Рисунок 24– Форма «Управление режимами индикации» вкладка «Маски»

Чтение установленных масок производится по кнопке «Прочитать из прибора», расположенной на панели инструментов генеральной формы конфигуратора. При этом каждый незамаскированный режим индикации будет отображаться зеленым цветом.

Для маскирования требуемого режима (режимов) нужно левой кнопкой манипулятора «мышь» изменить цвет кнопки соответствующего режима на красный цвет и нажать кнопку «Передать в прибор», расположенную на панели инструментов генеральной формы. После успешной записи цвет кнопки замаскированного режима будет изменен на серый, и этот режим индикации не будет выбираться кнопкой ручного управления режимами индикации и в режиме динамической индикации.

Изменение масок возможно только со вторым уровнем доступа.

5.4.16.7 Конфигурирование режима динамической индикации

Конфигурирование режима динамической индикации производится посредством формы «Управление режимами индикации», вкладки «Параметры динамической индикации», вид которой приведен на рисунке 25.

Чтение установленных параметров динамической индикации производится по кнопке «Прочитать», расположенной на поле вкладки.

Динамическая индикация запрещена при выходе счетчика с завода-изготовителя.



Управление режимами индикации

Управление Маски Параметры динамической индикации

Параметры динамической индикации

Разрешить режим динамической индикации

Период смены данных, с 1

Время неактивности кнопок для перехода в режим динамической индикации, мин 1

Прочитать

Записать

Параметры перехода в заданный режим индикации

Разрешить переход в заданный режим индикации

Время неактивности кнопок для перехода в заданный режим индикации, мин 1

Заданный режим индикации Всего от сброса

Заданный вид энергии A+

Заданный номер тарифа По сумме тарифов

Прочитать

Записать

Разрешить сохранять прерванный режим индикации при выключении питания

Прочитать все

Рисунок 25 - Форма «Управление режимами индикации» вкладка «Параметры динамической индикации»

Для разрешения динамической индикации нужно установить и записать следующие параметры в группе элементов «Параметры динамической индикации» (рисунок 25):

- флаг «Разрешить динамический режим индикации» ;
- «Период смены данных, с» в диапазоне от 1 до 255 секунд;
- «Время неактивности кнопок для перехода в режим динамической индикации, мин» в диапазоне от 1 до 255 минут.

Запись введенных параметров производится со вторым уровнем доступа по кнопке «Записать» в группе элементов «Параметры динамической индикации».

Динамическая индикация распространяется только на режим индикации текущих измерений и основных параметров, как описано в п. 5.2.

5.4.16.8 Конфигурирование режима перехода счетчика в заданный режим индикации

Конфигурирование счетчика для перехода в заданный режим индикации при неактивности кнопок управления производится посредством формы «Управление режимами индикации», вкладки «Параметры динамической индикации», вид которой приведен на рисунке 25.

Чтение параметров перехода в заданный режим индикации при неактивности кнопок управления производится по кнопке «Прочитать», расположенной на поле вкладки.

Этот режим запрещен при выходе счетчика с завода-изготовителя. Для разрешения режима нужно установить и записать следующие параметры в группе элементов «Параметры перехода в заданный режим индикации» (рисунок 25):

- флаг «Разрешить переход в заданный режим индикации»;
- «Время неактивности кнопок для перехода в заданный режим индикации» в диапазоне от 1 до 255 минут;
- через список окна «Заданный режим индикации» выбрать режим индикации, в который нужно перейти при неактивности кнопок;



- через список окна «Заданный вид энергии» выбрать вид энергии в заданном режиме индикации;
- через список окна «Заданный номер тарифа» выбрать номер тарифа в заданном режиме индикации по заданному виду энергии.

Запись введенных параметров производится со вторым уровнем доступа по кнопке «Записать» в группе элементов «Параметры перехода в заданный режим индикации».

Разрешенный возврат в заданный режим индикации будет производиться только в том случае, если запрещен режим динамической индикации.

5.4.17 Конфигурирование параметров измерителя качества

5.4.17.1 К конфигурируемым параметрам измерителя качества электроэнергии относятся:

- номинальное напряжение сети;
- верхнее/нижнее нормально/предельно допустимое значение напряжения;
- время усреднения напряжения;
- верхнее/нижнее нормально/предельно допустимое значение частоты;
- время усреднения частоты;
- нормально/предельно допустимое значение коэффициентов искажения синусоидальности кривой напряжений (фазного, межфазного, прямой последовательности);
- нормально/предельно допустимое значение коэффициентов несимметрии напряжения (по нулевой и обратной последовательностям).

5.4.17.2 Чтение и изменение параметров измерителя качества производится посредством формы «Параметры измерителя качества электричества» из меню «Параметры». Вид формы приведен на рисунке 26.

5.4.17.3 Чтение установленных параметров производится по кнопке «Прочитать из прибора», расположенной на панели инструментов генеральной формы конфигуратора.

5.4.17.4 После изменения требуемого параметра нужно нажать кнопку «Установить», относящуюся к группе параметров, в которой производилось изменение.

Параметр	Значение
Напряжение: t уср.	60 с
Напряжение: ПДЗ	10.0 %
Напряжение: НДЗ	5.0 %
Напряжение: Uном	230.00 В
Напряжение: НДЗ	5.0 %
Напряжение: ПДЗ	10.0 %
Частота: t уср.	20 с
Частота: ПДЗ	0.40 Гц
Частота: НДЗ	0.20 Гц
Частота: Fном	50 Гц
Частота: НДЗ	0.20 Гц
Частота: ПДЗ	0.40 Гц
Коеффициент искажения: t уср.	3 с
Коеффициент искажения: ПДЗ	12.0 %
Коеффициент искажения: НДЗ	8.0 %
Коеффициент несимметрии: t уср.	3 с
Коеффициент несимметрии: ПДЗ	4.0 %
Коеффициент несимметрии: НДЗ	2.0 %

Рисунок 26 – Форма «Параметры измерителя качества электричества»



5.4.18 Конфигурирование порогов мощности

5.4.18.1 Считывание и изменение порогов мощности производится посредством формы «Порог мощности расширенный» из меню «Параметры». Вид формы приведен на рисунке 27.

5.4.18.2 Считывание установленных порогов мощности производится по кнопке «Прочитать все», расположенной на поле формы.

5.4.18.3 Для изменения порога мощности в соответствующее окно формы нужно установить:

- требуемое значение порога по каждой мощности (без учета коэффициентов трансформации напряжения и тока);
- указать номер массива профиля, мощность которого будет использоваться для сравнения с установленным порогом с целью формирования сигнала индикации превышения порога мощности и ведения журнала превышения порога мощности;
- номер алгоритма усреднения мощности для сравнения с порогом.

Запись установленных параметров производится со вторым уровнем доступа по кнопке «Записать все».

Вид мощности	№ профиля	Значение/(Кн*Кт), Вт, вар
P+	2	100
P-	1	100
Q+	2	40
Q-	1	60

Алгоритм усреднения профиля мощности для сравнения с порогом

1-й 2-й

Прочитать все Записать все

Рисунок 27 – Форма «Порог мощности расширенный»

5.4.18.4 Алгоритмы усреднения мощности для сравнения с порогом отличаются способом вычисления средней мощности и моментом времени сравнения с порогом.

По первому алгоритму мощность, усредненная на интервале интегрирования соответствующего массива профиля, сравнивается с установленным порогом в конце интервала интегрирования. При этом в журнале превышения порога мощности фиксируется время выхода/возврата средней мощности за установленный порог по результату сравнения. Если испытательный выход счетчика сконфигурирован для формирования сигнала индикации превышения установленного порога мощности (п. 5.4.19), то состояние выхода изменяется в конце каждого интервала интегрирования и принимает значение:

- ключ замкнут, если средняя мощность выше установленного порогового значения;
- ключ разомкнут, если средняя мощность ниже установленного порогового значения.

По второму алгоритму текущая мощность, усредненная на интервале интегрирования соответствующего массива профиля, непрерывно сравнивается с установленным порогом. При достижении текущей средней мощности порогового значения (внутри интервала интегрирования) в журнале превышения порога мощности фиксируется время выхода за установленный порог, если в предыдущем интервале интегрирования мощность была ниже порога. Если испытательный выход счетчика сконфигурирован для формирования сигнала индикации



ции превышения установленного порога мощности, то формируется сигнал превышения (ключ замкнут), который снимается в начале следующего интервала интегрирования мощности (ключ размыкается). Если в следующем интервале интегрирования средняя мощность оказалась ниже порога, то в журнале превышения порога мощности фиксируется время возврата мощности в установленные границы (в конце интервала), а на испытательном выходе не формируется сигнал превышения (ключ разомкнут).

5.4.19 Конфигурирование испытательных выходов и цифрового входа

5.4.19.1 Конфигурирование испытательных выходов счетчика производится посредством формы «Конфигурирование испытательных выходов и цифровых входов» вкладки «Конфигурирование» из меню «Параметры». Вид формы приведен на рисунке 28.

Сетевой адрес	Режим испытательных выходов	Канал 0 Выход Контакты 13,17	Канал 1 Выход Контакты 14,18	Канал 2	Канал 3	Канал 4 Выход Индикатор	Канал 5 Вход Контакты 11,15	Канал 6 Вход Контакты 31,32	Канал 7 Выход Индикатор
6	Определяется входом контакты 11,15	Импульсы A+	Импульсы A-	Отключен	Отключен	Импульсы A+	Управление режимом A/B		

Маска испытательных выходов канала 0 счетчика №6

Формирование импульсов телеметрии

R4	R3	R2	R1	R-	R+	A-	A+
R4 и П	R3 и П	R2 и П	R1 и П	R- и П	R+ и П	A- и П	A+ и П

Индикация превышения порога мощности

Q- Q+ P- P+

Управление внешним реле

Телеуправление Контроль точности хода часов

Записать по списку адресов

Записать

Отмена

Список адресов Групповая операция чтения Прочитать все

Рисунок 28 – Форма «Конфигурирование испытательных выходов и цифровых входов»

5.4.19.2 После вызова формы нужно нажать кнопку «Прочитать все», расположенную справа внизу формы. При этом в окнах, соответствующих каналам испытательных выходов, будут отображены действующие настройки.

5.4.19.3 Для чтения текущей конфигурации нужно нажать кнопку «Прочитать все», расположенную на поле формы. При этом в окнах, соответствующих каналам испытательных выходов, будут отображены действующие настройки.

5.4.19.4 В счетчике существуют три канала (ключа), которые могут быть сконфигурированы: два испытательных выхода (канал 0, канал 1) и светодиодный индикатор (канал 4). Для изменения настройки любого канала нужно нажать левую кнопку манипулятора «мышь» на окне требуемого канала. При этом появляются кнопки задания возможных настроек, как показано на рисунке 28. Изменение происходит после нажатия кнопки соответствующего режима с последующим нажатием кнопки «Записать».

5.4.19.5 Выбор любой кнопки из группы элементов «Формирование импульсов телеметрии» приводит к изменению настройки соответствующего канала на формирование импульсов телеметрии, частота которых пропорциональна энергии:

- A+ - активной энергии прямого направления;
- A- - активной энергии обратного направления;
- R+ - реактивной энергии прямого направления;
- R- - реактивной энергии обратного направления;
- A+ и П - активной энергии прямого направления с учетом потерь;
- A- и П - активной энергии обратного направления с учетом потерь;



- R+ и П - реактивной энергии прямого направления с учетом потерь;
- R- и П - реактивной энергии обратного направления с учетом потерь.

5.4.19.6 Выбор любой кнопки или совокупности кнопок (допускается суперпозиция) из группы элементов «Индикация превышения порога мощности» приводит к изменению настройки соответствующего канала на формирование сигнала индикации превышения установленного порога соответствующей мощности. Для однонаправленного счетчика можно установить только настройки «Импульсы А+» и «Порог Р+». Для комбинированного счетчика можно установить «Импульсы А+, R+, R-» и «Порог Р+, Q+, Q-».

5.4.19.7 Выбор кнопки «Телеуправление» приводит к изменению настройки соответствующего канала на формирование сигнала телеуправления.

5.4.19.8 Выбор кнопки «Контроль точности хода часов» приводит к изменению настройки канала 0 на формирование сигнала для проверки частоты времязадающего генератора.

5.4.19.9 Выбор кнопки «Управление внешним реле» приводит к изменению настройки канала 0 на формирование сигнала отключения/включения нагрузки внешним переключающим устройством.

5.4.19.10 Через список окна «Режим испытательных выходов», приведенный на рисунке 29, можно установить один из режимов телеметрии испытательных выходов:

- отключены;
- формирование телеметрии в основном режиме А;
- формирование телеметрии в поверочном режиме В;
- основной режим А и поверочный режим В выбираются внешним напряжением, подаваемым на цифровой вход.

Запись режима в счетчик производится при выборе режима из списка после нажатия левой кнопки манипулятора «мышь». Все перечисленные режимы испытательных выходов являются энергонезависимыми.



Рисунок 29 – Вкладка «Конфигурирование»

5.4.19.11 Через список окна «Канал 5» можно установить режим работы цифрового входа (канал 5), как показано на рисунке 30.

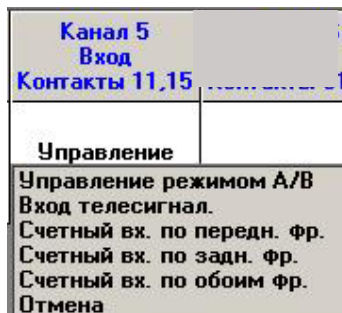


Рисунок 30 - Конфигурирование цифровых входов



5.4.20 Конфигурирование режимов управления нагрузкой

5.4.20.1 Конфигурирование режимов управления нагрузкой производится посредством формы «Параметры управления нагрузкой» из меню «Параметры» со вторым уровнем доступа. Вид формы приведен на рисунке 31. Как было указано в п. 2.4.7, под управлением нагрузкой понимается формирование сигнала управления нагрузкой на испытательном выходе канала 0, если последней сконфигурирован для этой цели.

Рисунок 31 – Форма «Параметры управления нагрузкой»

5.4.20.2 Форма содержит конфигурационные флаги разрешения/запрета режимов управления нагрузкой и вкладки для чтения/записи параметров режимов управления нагрузкой.

5.4.20.3 Чтение ранее установленных параметров производится по кнопке «Прочитать все» расположенной на поле формы. При этом производится чтение всех конфигурационных флагов режимов и параметров всех вкладок формы с отображением в соответствующих окнах вкладок. Чтения параметров, принадлежащих конкретной вкладке, производится по кнопке «Прочитать», расположенной на поле соответствующей вкладки. При этом читаются только параметры, принадлежащие вкладке и конфигурационные флаги режимов управления нагрузкой.

5.4.20.4 Конфигурационные флаги позволяют разрешить или запретить следующие режимы управления нагрузкой:

- Режим ограничения мощности;
- Режим ограничения энергии за сутки;
- Режим ограничения энергии за расчетный период;
- Режим контроля напряжения сети
- Режим контроля температуры счетчика;



- Режим управления нагрузкой по расписанию.

Разрешение любого режима или совокупности режимов управления нагрузкой производится посредством установки соответствующего флага (флагов) с последующим нажатием кнопки «Записать», расположенной справа от окна флага или по кнопке «Записать все» в группе элементов «Разрешение режимов управления нагрузкой». Запрещение режима управления нагрузкой производится посредством снятия соответствующего флага с последующей записью в счетчик.

5.4.20.5 Если сформирован сигнал отключения нагрузки по одной или нескольким причинам, то разрешение на включение нагрузки формируется только после устранения всех причин. При этом на табло времени и даты индикатора счетчика отображается сообщение «OFF-On» и формирование сигнала включения производится по нажатию любой кнопки управления режимами индикации. Для формирования сигнала автоматического включения нагрузки, минуя нажатие кнопки, нужно установить конфигурационный флаг «Включение нагрузки, минуя нажатие кнопки» и записать его в счетчик.

5.4.20.6 Если все режимы управления нагрузкой запрещены конфигурацией, то управление возможно только по команде оператора со вторым уровнем доступа. Для формирования сигнала отключения нагрузки по команде оператора нужно нажать кнопку «Выключить нагрузку». Для формирования сигнала разрешения включения нужно нажать кнопку «Разрешить включение нагрузки». При этом на индикаторе счетчика отображается сообщение «OFF-On», и формирование сигнала включения производится по нажатию кнопки управления режимами индикации. Если установлен конфигурационный флаг «Включение нагрузки, минуя нажатие кнопки», то формирование сигнала включения нагрузки производится автоматически.

Примечание - Управление нагрузкой по команде оператора возможно только с уровнем доступа для управления нагрузкой, определяемым паролем, введенным в окно «Действующий» группы элементов «Пароль доступа для управления нагрузкой».

5.4.21 Конфигурирование режима ограничения мощности

5.4.21.1 Считывание и конфигурирование параметров режима ограничения мощности производится посредством формы «Порог мощности расширенный», аналогично описанному в п. 5.4.18. Вызов формы «Порог мощности расширенный» может быть произведен по кнопке «Порог мощности расширенный», расположенной на поле формы «Параметры управления нагрузкой» (рисунок 31) или из меню «Параметры».

5.4.22 Конфигурирование режима ограничения энергии за сутки

5.4.22.1 Считывание и конфигурирование параметров режима ограничения энергии за сутки производится посредством формы «Параметры управления нагрузкой», вкладки «Режим ограничения энергии за сутки», вид которой приведен на рисунке 31.

5.4.22.2 Вкладка содержит окна, в которых отображаются установленные суточные лимиты энергии, прочитанные по кнопке «Прочитать», по каждому виду энергии, по каждому тарифу и по сумме тарифов.

5.4.22.3 Для изменения значения суточного лимита энергии нужно в соответствующее окно вписать требуемое значение в кВт*ч (без учета коэффициентов трансформации) и нажать кнопку «записать», расположенную справа от окна, или кнопку «Записать все». Кроме того, нужно выбрать критерий ограничения «Лимит энергии за сутки по тарифам» или «Лимит энергии за сутки по сумме тарифов» путем установки и записи одноименных флагов.

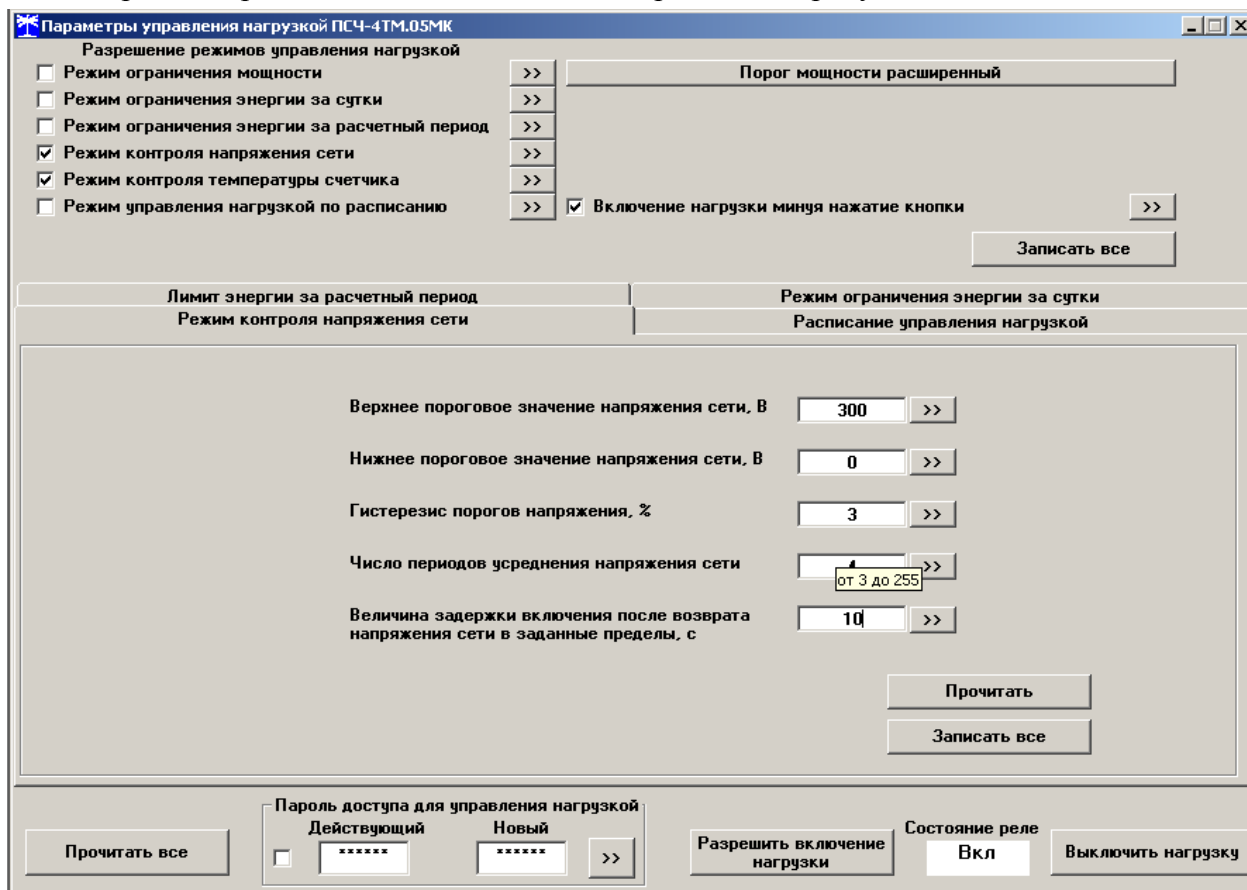
5.4.22.4 Формирование сигнала отключения нагрузки будет производиться, если значение учтенной энергии за сутки станет равным установленному суточному лимиту энергии. Разрешение на включение нагрузки будет сформировано счетчиком в начале следующих суток.

5.4.23 Конфигурирование режима ограничения энергии за расчетный период

5.4.23.1 Считывание и конфигурирование параметров режима ограничения энергии за расчетный период производится посредством формы «Параметры управления нагрузкой», вкладки «Режим ограничения энергии за расчетный период», аналогично конфигурированию режима ограничения энергии за сутки, описанному в п. 5.4.22.

5.4.24 Конфигурирование режима контроля напряжения сети

5.4.24.1 Считывание и конфигурирование параметров режима контроля напряжения сети производится посредством формы «Параметры управления нагрузкой», вкладки «Режим контроля напряжения сети». Вид вкладки приведен на рисунке 32.



Параметры управления нагрузкой ПСЧ-4ТМ.05МК

Разрешение режимов управления нагрузкой

Режим ограничения мощности >> Порог мощности расширенный

Режим ограничения энергии за сутки >>

Режим ограничения энергии за расчетный период >>

Режим контроля напряжения сети >>

Режим контроля температуры счетчика >>

Режим управления нагрузкой по расписанию >> Включение нагрузки минуя нажатие кнопки >>

Записать все

Лимит энергии за расчетный период Режим ограничения энергии за сутки

Режим контроля напряжения сети Расписание управления нагрузкой

Верхнее пороговое значение напряжения сети, В 300 >>

Нижнее пороговое значение напряжения сети, В 0 >>

Гистерезис порогов напряжения, % 3 >>

Число периодов усреднения напряжения сети >>
от 3 до 255

Величина задержки включения после возврата напряжения сети в заданные пределы, с 10 >>

Прочитать

Записать все

Пароль доступа для управления нагрузкой

Действующий ***** >> Новый ***** >>

Прочитать все

Разрешить включение нагрузки

Состояние реле

Вкл Выключить нагрузку

Рисунок 32 - Вкладка «Режим контроля напряжения сети»

5.4.24.2 Чтение параметров режима контроля напряжения сети производится по кнопке «Прочитать», расположенной на поле вкладки. При этом читаются и отображаются в соответствующих окнах формы следующие ранее установленные параметры:

- верхнее пороговое значение напряжения сети;
- нижнее пороговое значение напряжения сети;
- гистерезис порогов напряжения;
- число периодов усреднения напряжения сети;
- время задержки включения после возврата напряжения сети в заданные пределы.

Если значение нижнего порогового напряжения читается как 0, то это означает запрет управления нагрузкой по нижнему пороговому напряжению.

5.4.24.3 Для изменения установленных параметров нужно в соответствующее окно вкладки ввести требуемое значение параметра и нажать кнопку «Записать», расположенную справа от соответствующего окна. По кнопке «Записать все» производится запись всех параметров вкладки. Для запрета управления нагрузкой по нижнему пороговому напряжению его значение следует установить равным 0.

5.4.24.4 Формирование сигнала отключения нагрузки производится при выходе усредненного напряжения сети за верхнее или нижнее значение установленного порогового напряжения. Разрешение включения нагрузки формируется счетчиком при возврате напряжения сети в установленные пределы с учетом гистерезиса порога.

5.4.25 Конфигурирование режима управления нагрузкой по расписанию

5.4.25.1 Управление нагрузкой по расписанию производится в интервалах времени, определяемых введенным в счетчик расписанием, где каждому 10-ти минутному интервалу может быть поставлено в соответствие одно из двух возможных состояний сигнала управления нагрузкой: 0-включено, 1-выключено. Расписание может быть составлено для каждого типа дня в двенадцати сезонах.

5.4.25.2 Чтение и изменение расписания управления нагрузкой производится посредством формы «Параметры управления нагрузкой», вкладки «Расписание управления нагрузкой». Вид вкладки приведен на рисунке 33.

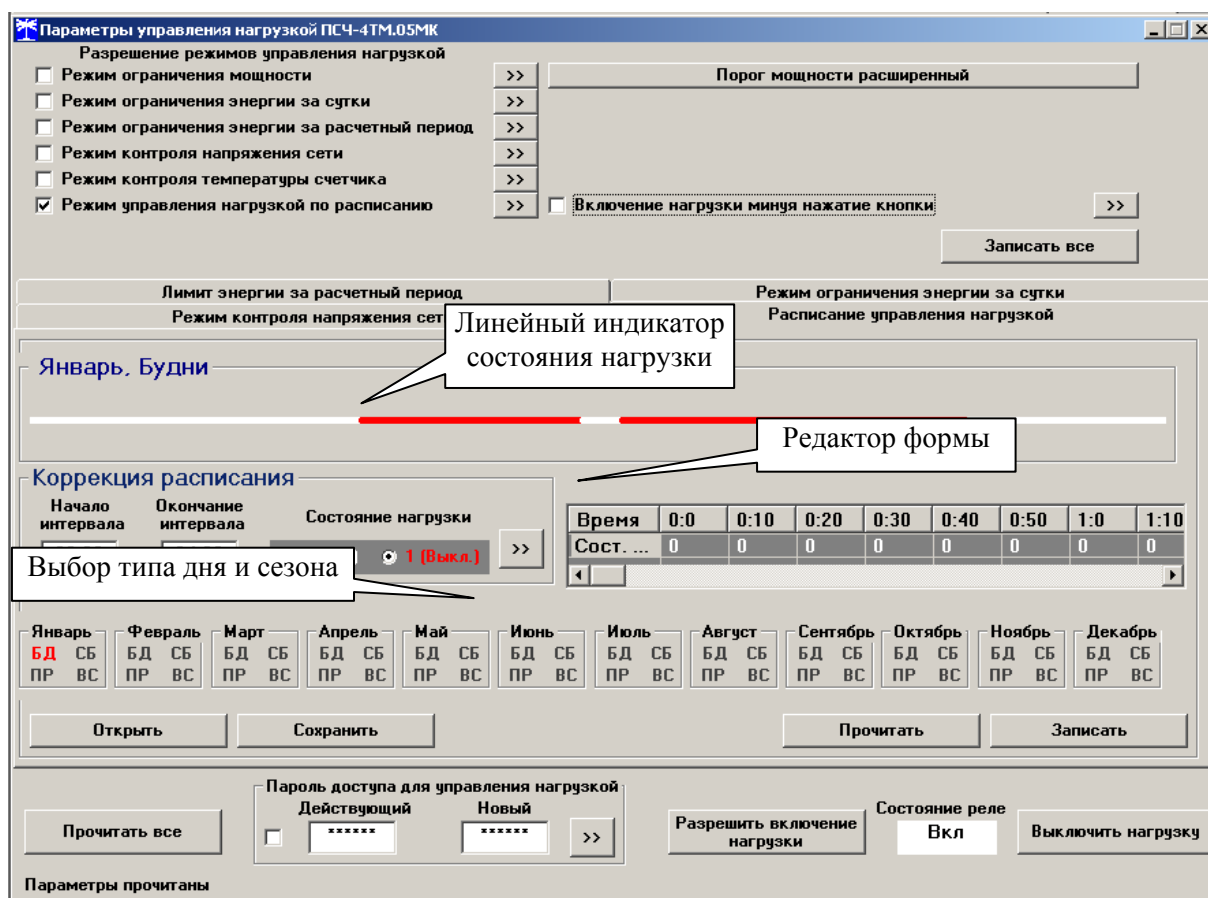


Рисунок 33 – Вкладка «Расписание управления нагрузкой»

5.4.25.3 Чтение записанного в счётчик расписания производится по кнопке «Прочитать», расположенной на поле формы. При этом читаются все временные зоны включения/выключения нагрузки в каждом из двенадцати сезонов, а на линейном индикаторе отображаются временные зоны включения (белые) и выключения (красные), соответствующие выбранному типу дня и сезону. Прочитанное расписание может быть записано как текстовый файл на диск компьютера нажатием кнопки «Сохранить» и скорректировано любым текстовым редактором.

5.4.25.4 Расписание может быть создано или скорректировано с помощью редактора формы «Расписание управления нагрузкой». Для этого нужно выбрать тип дня и сезон в группе элементов «Выбор типа дня и сезона». В окнах «Начало интервала», «Конец интервала»



вала» указать временные границы зоны включения/выключения нагрузки, установить состояние нагрузки «0(Вкл.)» или «1(Выкл.)» в заданной временной зоне и нажать кнопку «Записать» в группе элементов «Коррекция расписания». Вновь введенная временная зона будет выделена цветом на линейном индикаторе состояния нагрузки. Чередование временных зон в суточном расписании управления нагрузкой может быть любым с дискретом 10 минут.

5.4.25.5 Для записи скорректированного расписания в счетчик нужно нажать кнопку «Записать», расположенной на поле формы. Для записи скорректированного расписания из ранее подготовленного файла необходимо загрузить файл расписания управления нагрузкой по кнопке «Открыть файл», расположенной на панели инструментов генеральной формы конфигуратора и нажать кнопку «Передать в прибор». Время изменения расписания фиксируется в журнале коррекции расписания управления нагрузкой счетчика.

5.4.26 Конфигурирование измерителя потерь

5.4.26.1 Конфигурирование измерителя потерь производится посредством формы «Измеритель потерь» вкладки «Конфигурирование» из меню «Параметры». Вид формы приведен на рисунке 34.

Параметр	Знак	Вт (вар)	%	Учитывать
Активная номинальная мощность потерь в линии	+	25	2,173913	Да
Активная номинальная мощность нагрузочных потерь в трансформаторе	+	0	0	Нет
Активная номинальная мощность потерь холостого хода в трансформаторе	+	0	0	Нет
Реактивная номинальная мощность потерь в линии	+	25	2,173913	Да
Реактивная номинальная мощность нагрузочных потерь в трансформаторе	+	0	0	Нет
Реактивная номинальная мощность потерь холостого хода в трансформаторе	+	0	0	Нет

Рисунок 34 – Форма «Измеритель потерь»

5.4.26.2 Чтение ранее установленных параметров производится по кнопке «Прочитать», расположенной на поле формы.

5.4.26.3 Расчет номинальных мощностей потерь производится по методике, приведенной в приложении Б. Рассчитанные значения номинальных мощностей потерь вводятся в соответствующие окна колонки «Вт(вар)» и записываются в счетчик нажатием клавиши «Enter» клавиатуры компьютера. Те же мощности могут быть введены в процентах относительно номинальной мощности счетчика.

5.4.26.4 Номинальная мощность счетчика для одной фазы определяется по формуле $S_{ном} = U_{ном} \cdot I_{ном}$ и составляет:

- 57,7 В·А для счетчика с номинальным напряжением $3 \times (57,7-115) / (100-200)$ В и номинальным током 1 А;
- 288,5 В·А для счетчика с номинальным напряжением $3 \times (57,7-115) / (100-200)$ В и номинальным током 5 А;
- 230 В·А для счетчика с номинальным напряжением $3 \times (120-230) / (208-400)$ В и номинальным током 1 А;
- 1150 В·А для счетчика с номинальным напряжением $3 \times (120-230) / (208-400)$ В и номинальным током 5 А.

5.4.26.5 Каждая составляющая мощности потерь может включаться в расчет по выбору. Для включения мощности в расчет нужно в соответствующем окне колонки «Учитывать» установить «Да» нажатием левой кнопки манипулятора «мышь». В противном случае установить «нет».



5.4.26.6 Знак учета потерь может быть либо плюс, либо минус для всех составляющих мощности потерь. Изменение знака производится по нажатию левой кнопки манипулятора «мышь» в любом окне колонки «Знак».

5.4.27 Чтение данных вспомогательных режимов измерения

5.4.27.1 Чтение данных вспомогательных режимов измерения, производится посредством формы «Монитор» из меню «Параметры». Вид формы «Монитор» приведен на рисунке 35.

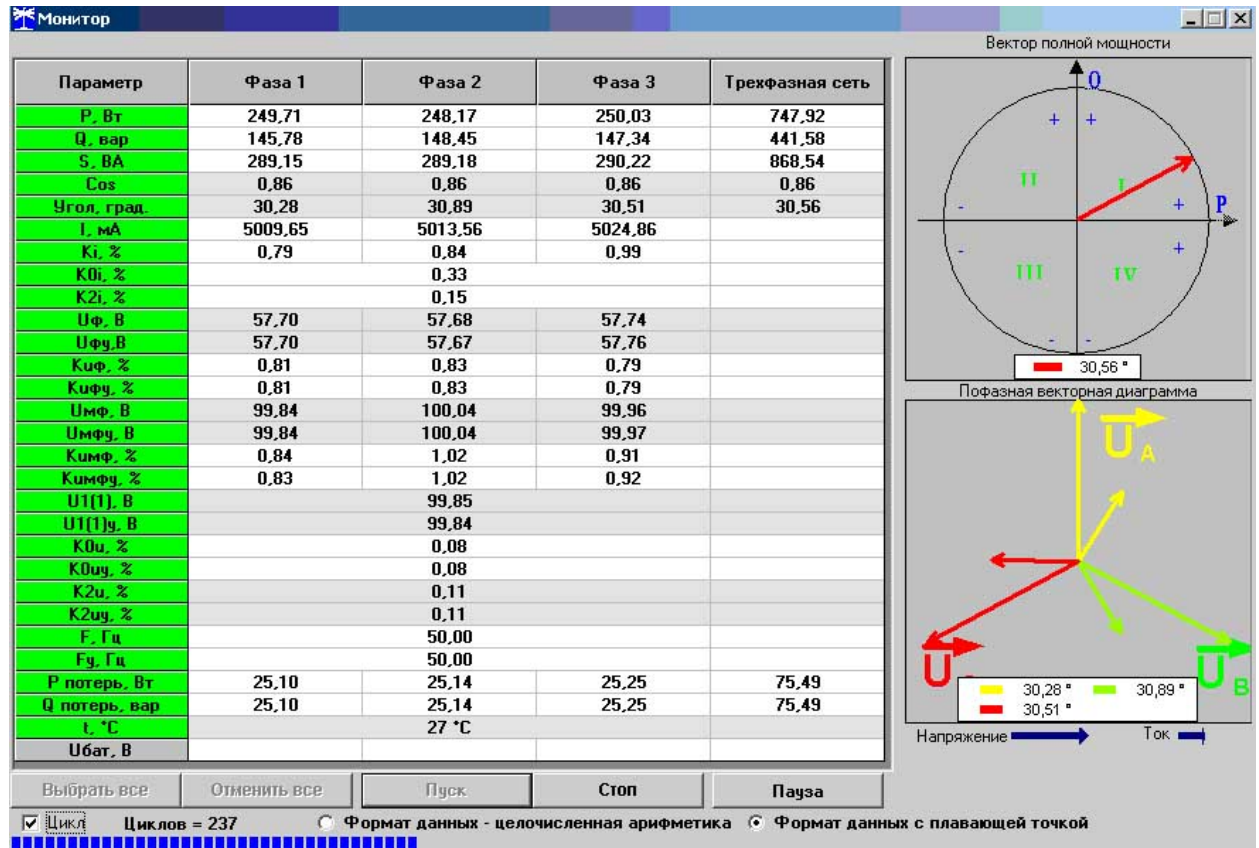


Рисунок 35 – Форма «Монитор»

5.4.27.2 Монитор позволяет производить циклическое чтение указанных в форме параметров, выделенных зеленым цветом в столбце «Параметр», и отображение значений параметров в соответствующих окнах формы. Доступные для чтения параметры определяются типом счетчика, указанным в окне «Тип» генеральной формы программы, и выбираются в форме монитор по кнопке «Выбрать все». Исключение параметра из списка производится нажатием левой кнопки манипулятора «мышь» на имени параметра.

5.4.27.3 Чтение параметров производится по кнопке «Пуск». Если флаг «Цикл» не установлен, то по кнопке «Пуск» производится однократное чтение параметров. Если флаг «Цикл» установлен, то по кнопке «Пуск» производится непрерывное циклическое чтение параметров. Остановка циклического чтения производится по кнопке «Стоп». По кнопке «Пауза» можно приостановить циклическое чтение и продолжить его по повторному нажатию кнопки «Пауза».

5.4.27.4 Монитор в каждом цикле чтения показывает положение вектора полной мощности трехфазной сети и векторную диаграмму фазных токов и напряжений, вычисленных по прочитанным значениям параметров.

5.4.27.5 Счетчики всех вариантов исполнения работают как четырехквadrантные измерители и учитывают реальное направление тока и сдвиг фазы между током и напряжением в

каждой фазе сети. Значения параметров трехфазной сети зависят от варианта исполнения счетчика и его конфигурации.

5.4.28 Чтение журналов

5.4.28.1 Чтение журналов событий производится посредством формы «Журналы событий» из меню «Параметры»\«Время». Вид формы приведен на рисунке 36. Доступные для чтения журналы событий перечислены в таблице 5 и написаны на кнопках формы.

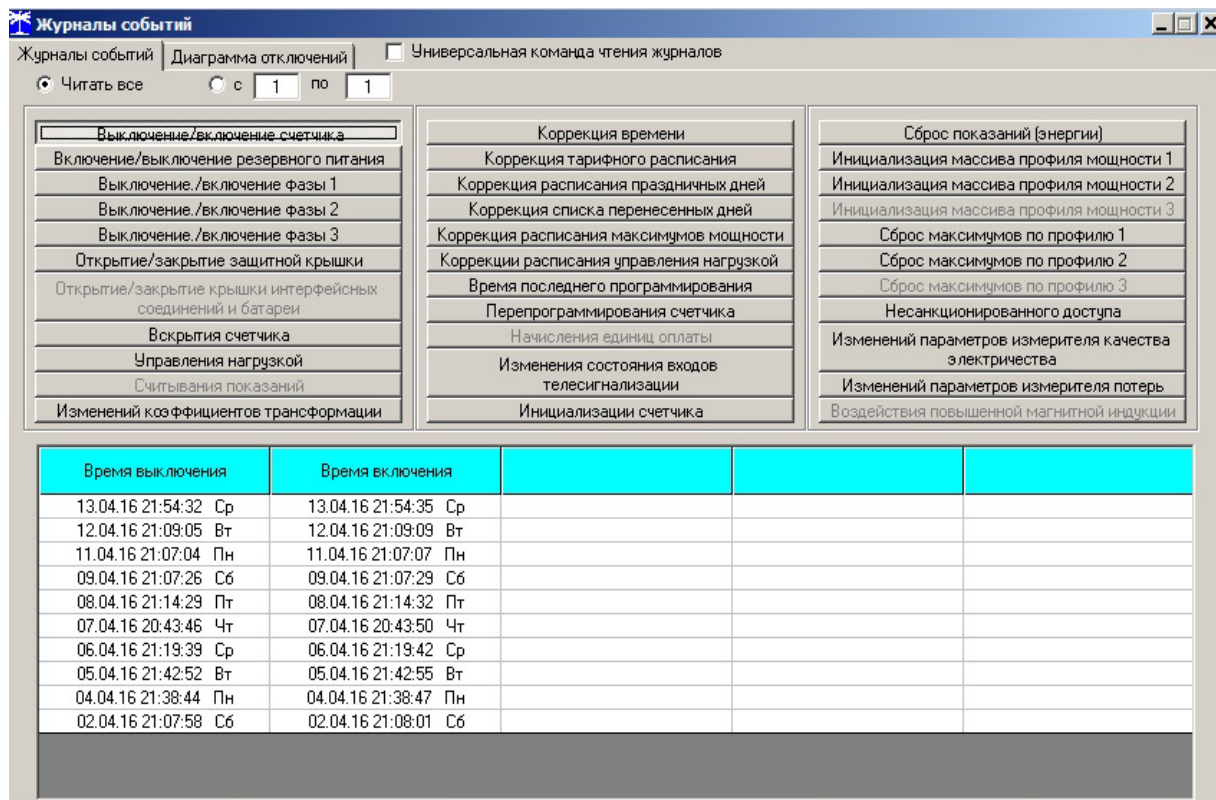


Рисунок 36 – Форма «Журналы событий»

Для чтения любого журнала нужно нажать на соответствующую кнопку. При этом производится чтение записей журнала с отображением в информационных окнах формы. Каждая запись представляет собой время наступления/окончания соответствующего события. Журналы изменения параметров, кроме штампа времени последнего изменения параметра, имеют поле количества измененных параметров и поле канала изменения параметров. Верхняя запись является записью последнего (самого нового) события, нижняя запись – самого старого события.

Глубина хранения каждого журнала событий составляет 10 записей, кроме журнала изменения состояния входов телесигнализации, глубина хранения которого 20 записей, и журнала управления нагрузкой, глубина хранения которого 50 записей. При переполнении журнала каждая новая запись помещается на место самой старой.

Журналы отключений счетчика и фазных напряжений, кроме табличной формы, приведенной на рисунке 36, могут быть представлены в графической форме посредством вкладки «Диаграмма отключений».

5.4.28.2 Чтение журналов показателей качества электричества (журналы ПКЭ) производится посредством формы «Журналы ПКЭ» из меню «Параметры»\«Время». Вид формы приведен на рисунке 37. Доступные для чтения журналы ПКЭ перечислены в таблице 5 и написаны на кнопках формы. Глубина хранения журналов НДЗ параметров составляет 10 записей, ПДЗ параметров составляет 20 записей.

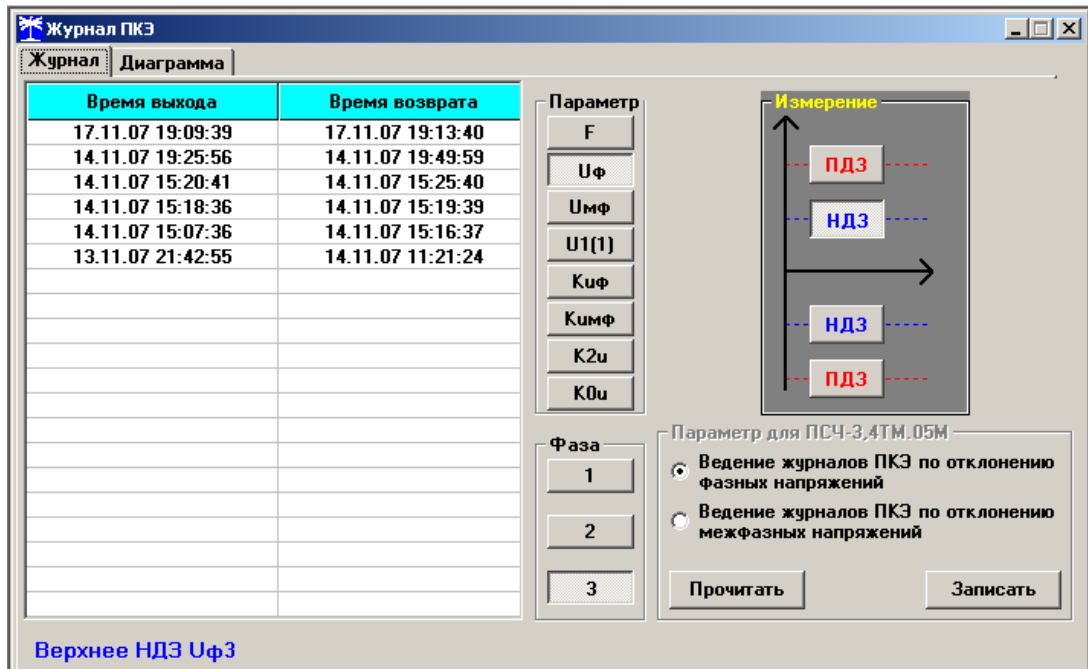


Рисунок 37 –Форма «Журналы ПКЭ» табличное представление

Табличная форма информации журналов ПКЭ может быть преобразована в графическую форму посредством вкладки «Диаграмма» формы «Журналы ПКЭ». Внешний вид вкладки приведен на рисунке 38. Для получения диаграммы параметров нужно нажать соответствующую кнопку на панели вкладки «Диаграмма». При этом производится чтение всех журналов выбранного параметра и построение диаграммы времени выхода/возврата установленного значения физической величины за установленные нормально-, предельно-допустимые значения границ. При нажатии кнопки «Метки» на каждом переходе диаграммы отображается время и дата перехода.

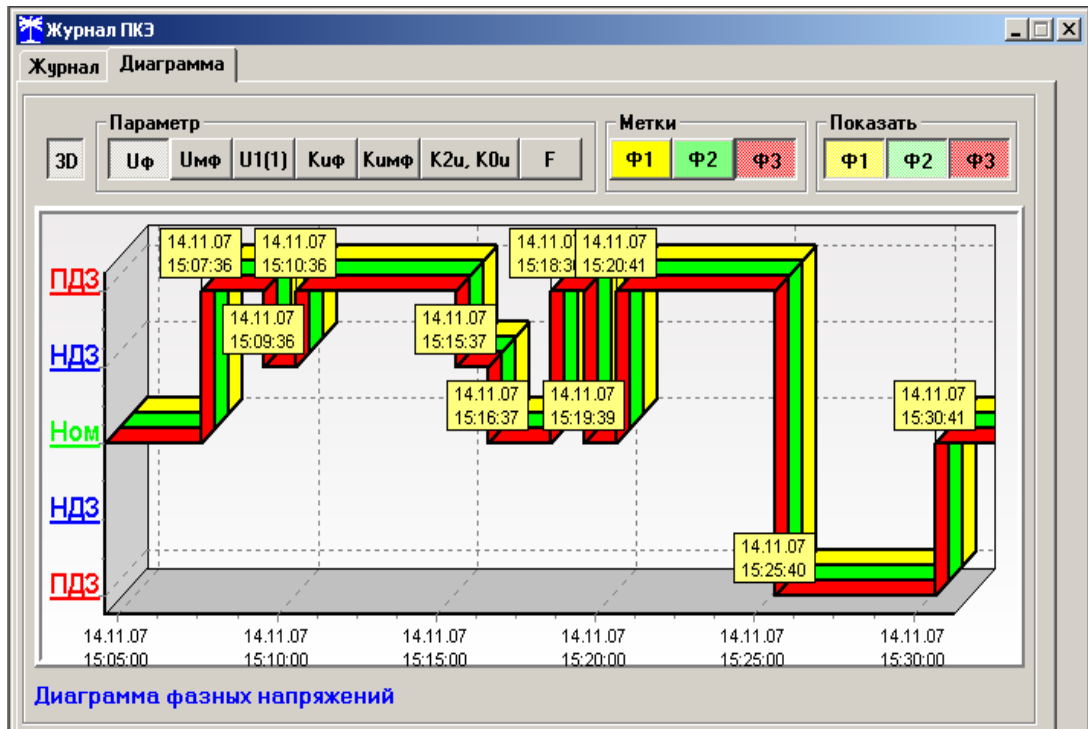
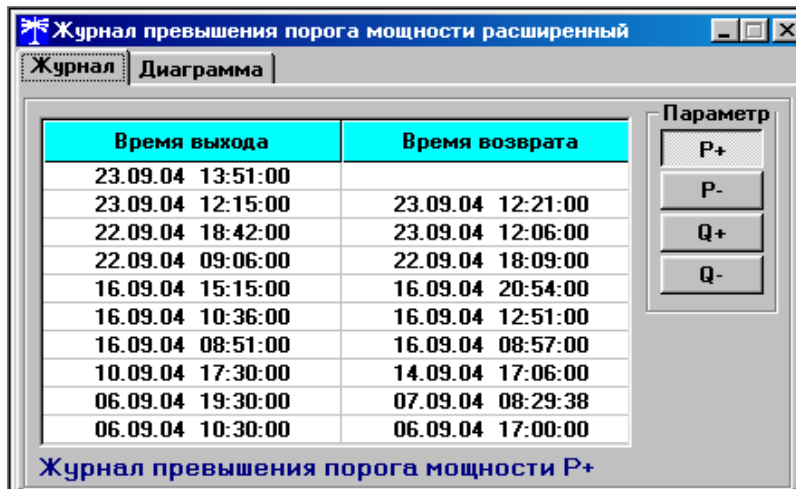


Рисунок 38 –Форма «Журналы ПКЭ» графическое представление

5.4.28.3 Чтение журналов превышения порога мощности производится посредством

формы «Журналы превышения порога мощности» из меню «Параметры»\«Время». Вид формы приведен на рисунке 39. Чтение журнала превышения порога по конкретной мощности производится нажатием кнопок «Р+», «Р-», «Q+», «Q-». Глубина хранения каждого журнала составляет 10 записей. Табличная форма журнала может быть преобразована в графическую через вкладку «Диаграмма», аналогично журналам ПКЭ.



Время выхода	Время возврата
23.09.04 13:51:00	
23.09.04 12:15:00	23.09.04 12:21:00
22.09.04 18:42:00	23.09.04 12:06:00
22.09.04 09:06:00	22.09.04 18:09:00
16.09.04 15:15:00	16.09.04 20:54:00
16.09.04 10:36:00	16.09.04 12:51:00
16.09.04 08:51:00	16.09.04 08:57:00
10.09.04 17:30:00	14.09.04 17:06:00
06.09.04 19:30:00	07.09.04 08:29:38
06.09.04 10:30:00	06.09.04 17:00:00

Рисунок 39 –Форма «Журналы превышения порога мощности»

5.4.29 Дистанционное управление счетчиком

5.4.29.1 Перезапуск счетчика производится путем нажатия кнопки «Перезапуск счетчика», находящейся на панели инструментов генеральной формы программы. При этом счетчик начинает работать сначала, как при включении в сеть. Перезапуск возможен только при втором уровне доступа.

5.4.29.2 Инициализация счетчика позволяет восстановить внутренние логические структуры счетчика в случае фатального сбоя и установить параметры счетчика по умолчанию, как после выхода с завода-изготовителя. Инициализация производится посредством формы «Инициализация» из меню «Параметры». Инициализация проходит с потерей всех данных и возможна только на втором уровне доступа.

5.4.29.3 Остальные функции дистанционного управления, перечисленные в п. 2.4.10.5, описаны выше.



6 Поверка счетчика

6.1 Счетчик до ввода в эксплуатацию, а также после ремонта подлежит первичной поверке, а в процессе эксплуатации подлежит периодической поверке.

6.2 Поверку счетчика осуществляют аккредитованные в установленном порядке юридические лица и индивидуальные предприниматели.

6.3 Поверка счетчика производится в соответствии с документом ИЛГШ.411152.167РЭ1 «Руководство по эксплуатации. Часть 2. Методика поверки», утвержденным ФБУ «Нижегородский ЦСМ».

6.4 Периодичность поверки один раз в 12 лет.

7 Техническое обслуживание

7.1 К работам по техническому обслуживанию счетчика допускаются лица, прошедшие инструктаж по технике безопасности и имеющие квалификационную группу по электробезопасности не ниже III для электроустановок до 1000 В.

7.2 Перечень работ по техническому обслуживанию и их периодичность приведены в таблице 16.

Таблица 16– Перечень работ по техническому обслуживанию

Перечень работ по техническому обслуживанию	Периодичность
Удаление пыли с корпуса и лицевой панели счетчика	*
Проверка надежности подключения силовых и интерфейсных цепей счетчика	*
Проверка степени разряда батареи питания встроенных часов и отсутствия ошибок работы счетчика	*
* - в соответствии с графиком планово-предупредительных работ эксплуатирующей организации	

ВНИМАНИЕ!

РАБОТЫ ПРОВОДИТЬ ПРИ ОБЕСТОЧЕННОЙ СЕТИ

7.2.1 Удаление пыли с поверхности счетчика производится чистой, мягкой обтирочной ветошью.

7.2.2 Для проверки надежности подключения силовых и интерфейсных цепей счетчика необходимо:

- снять пломбы крышки зажимов, отвернуть четыре винта крепления и снять крышку зажимов (рисунок **Ошибка! Источник ссылки не найден.**);
- удалить пыль с клеммной колодки с помощью кисточки;
- подтянуть винты клеммной колодки крепления проводов силовых и интерфейсных цепей;
- установить крышку зажимов, зафиксировать винтами и опломбировать.

7.2.3 Проверку степени разряда батареи и отсутствия внутренних ошибок счетчика проводить путем визуального считывания информации с индикатора счетчика или считывания слова-состояния счетчика через интерфейсы связи с применением внешнего компьютера.

При визуальном считывании данных с индикатора счетчика на индикаторе времени и даты не должно появляться сообщений об ошибках в формате: E-xx, где xx - номер ошибки.



Если на индикаторе отображается сообщение «Е-01», то это свидетельствует о необходимости смены внутренней батареи счетчика. Смена батареи не возможна без вскрытия счетчика и счетчик подлежит ремонту с целью замены внутренней батареи.

Замену батареи рекомендуется проводить перед проверкой счетчика по истечению меж-поверочного интервала времени. В счетчике применяется литиевая батарея CR 2450NFH-LF с номинальным напряжением 3 В. **Не допускается применение батарей с номинальным напряжением 3,6 В.**

Ошибки с другими номерами связаны с аппаратными неисправностями или нарушением структур внутренних данных. Перечень ошибок и способы их устранения приведены в приложении Д.

7.3 По окончании технического обслуживания сделать отметку в формуляре.

8 Текущий ремонт

8.1 Текущий ремонт осуществляется заводом-изготовителем или юридическими и физическими лицами, имеющими лицензию на проведение ремонта счетчика.

8.2 После проведения ремонта счетчик подлежит проверке.

9 Хранение

9.1 Счетчик должен храниться в упаковке в складских помещениях потребителя (поставщика):

- температура окружающего воздуха от минус 40 до плюс 70 °С;
- относительная влажность воздуха до 80 % при температуре 35 °С.

При крайних значениях диапазона температур хранение счетчиков следует осуществлять в течение не более 6 часов.

10 Транспортирование

10.1 Условия транспортирования счетчиков в транспортной таре предприятия-изготовителя:

- температура окружающего воздуха от минус 40 до плюс 70 °С;
- относительная влажность воздуха до 95 % при температуре 35 °С.

При крайних значениях диапазона температур транспортирование счетчиков следует осуществлять в течение не более 6 часов.

10.2 Счетчики должны транспортироваться в крытых железнодорожных вагонах, перевозиться автомобильным транспортом с защитой от дождя и снега, водным транспортом, а также транспортироваться в герметизированных отапливаемых отсеках самолетов в соответствии с документами:

- «Правила перевозок грузов автомобильным транспортом», утвержденные Министерством автомобильного транспорта;
- «Правила перевозок грузов», утвержденные Министерством путей сообщения;
- «Технические условия погрузки и крепления грузов», М. «Транспорт»;
- «Руководство по грузовым перевозкам на воздушных линиях», утвержденное Министерством гражданской авиации.

10.3 При погрузочно-разгрузочных работах и транспортировании должны соблюдаться требования манипуляционных знаков на упаковке счетчика.



11 Тара и упаковка

11.1 Счетчик упаковывается по документации предприятия-изготовителя.

12 Маркирование и пломбирование

12.1 Маркировка счётчиков должна соответствовать техническим регламентам Таможенного союза ТР ТС 020/2011 «Электромагнитная совместимость технических средств», ТР ТС 004/2011 «О безопасности низковольтного оборудования», ГОСТ ИЕС 62053-52-2012, ГОСТ 31818.11-2012, ГОСТ 25372-95, ГОСТ 22261-94 и чертежам предприятия-изготовителя.

12.2 Крышка корпуса счетчика пломбируется мастичной пломбой ОТК предприятия-изготовителя и мастичной и навесной пломбой службы, осуществляющей поверку счётчика. Схема пломбирования приведена на рисунках 1, 2.

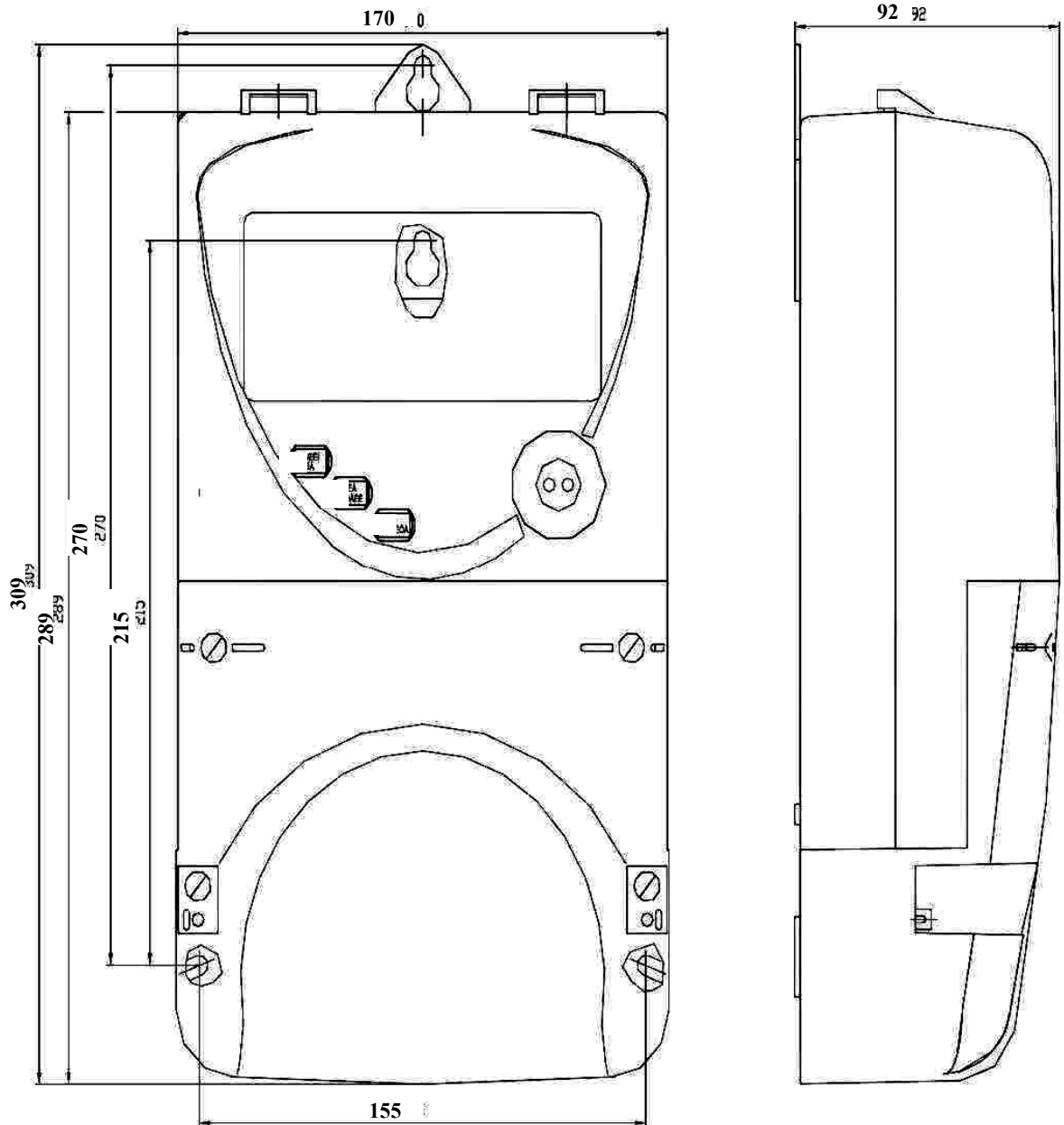
12.3 Крышка зажимов пломбируется четырьмя мастичными или навесными пломбами организации, обслуживающей счетчик. Допускается устанавливать две пломбы, но обязательно с левой и с правой стороны крышки.

12.4 В счетчике установлены электронные энергонезависимые пломбы крышки счетчика и крышки зажимов, фиксирующие факт и время открытия соответствующих крышек в журналах событий счетчика.



Приложение А
(справочное)

Габаритный чертеж и установочные размеры счетчика





Приложение Б
(рекомендуемое)

Расчет и учет потерь

Б.1 Расчет потерь в линии электропередачи и силовом трансформаторе

Б.1.1 Счетчик производит расчет мощности потерь в линии электропередачи и силовом трансформаторе по измеряемым значениям тока и напряжениям и на основании введенных значений номинальных мощностей потерь.

В общем случае суммарная активная мощность потерь в линии и силовом трансформаторе определяется формулой (Б.1), а суммарная реактивная мощность потерь формулой (Б.2)

$$P_{\Pi} = P_{\Pi.л} \cdot M_0 + P_{\Pi.н} \cdot M_1 + P_{\Pi.хх} \cdot M_2, \quad (Б.1)$$

$$Q_{\Pi} = Q_{\Pi.л} \cdot M_3 + Q_{\Pi.н} \cdot M_4 + Q_{\Pi.хх} \cdot M_5, \quad (Б.2)$$

где $P_{\Pi.л}$ – активная мощность потерь в линии электропередачи;

$P_{\Pi.н}$ – активная мощность нагрузочных потерь в силовом трансформаторе (потери в обмотке);

$P_{\Pi.хх}$ – активная мощность потерь холостого хода в силовом трансформаторе (потери в магнитопроводе);

$Q_{\Pi.л}$ – реактивная мощность потерь в линии электропередачи;

$Q_{\Pi.н}$ – реактивная мощность нагрузочных потерь в силовом трансформаторе (потери в обмотке);

$Q_{\Pi_тр_хх}$ – реактивная мощность потерь холостого хода в силовом трансформаторе (потери в магнитопроводе).

$M_0 - M_5$ – маски составляющих суммарной мощности потерь. Маска является конфигурационным параметром, может принимать значение 0 или 1 и позволяет включить или исключить из расчета каждую составляющую мощности потерь.

Счетчик по каждой фазе за период сети измеряет и вычисляет отношения

$$\left(\frac{I_i}{I_H}\right)^2, \left(\frac{U_i}{U_H}\right)^2, \left(\frac{U_i}{U_H}\right)^4,$$

где I_i – измеряемый счетчиком ток в i -й фазе;

I_H – номинальный ток счетчика;

U_i – измеряемое счетчиком фазное напряжение в i -й фазе;

U_H – номинальное фазное напряжение счетчика.

С учетом измеряемых отношений, формулы (Б.1), (Б.2) для суммарных активной и реактивной мощности потерь в линии и силовом трансформаторе можно представить в виде (Б.3), (Б.4)

$$P_{\Pi} = \sum_{i=1}^3 \left\{ \left(\frac{I_i}{I_H}\right)^2 \cdot P_{\Pi.л.ном} \cdot M_0 + \left(\frac{I_i}{I_H}\right)^2 \cdot P_{\Pi.н.ном} \cdot M_1 + \left(\frac{U_i}{U_H}\right)^2 \cdot P_{\Pi.хх.ном} \cdot M_2 \right\}, \quad (Б.3)$$

$$Q_{\Pi} = \sum_{i=1}^3 \left\{ \left(\frac{I_i}{I_H}\right)^2 \cdot Q_{\Pi.л.ном} \cdot M_3 + \left(\frac{I_i}{I_H}\right)^2 \cdot Q_{\Pi.н.ном} \cdot M_4 + \left(\frac{U_i}{U_H}\right)^4 \cdot Q_{\Pi.хх.ном} \cdot M_5 \right\}, \quad (Б.4)$$

где: $P_{\Pi.л.ном}$ – активная мощность потерь в линии электропередачи, приведенная к входу счетчика при номинальном токе счетчика;



Рп.н.ном – активная мощность нагрузочных потерь в силовом трансформаторе, приведенная к входу счетчика при номинальном токе счетчика (потери в обмотке);

Рп.хх.ном – активная мощность потерь холостого хода в силовом трансформаторе, приведенная к входу счетчика при номинальном напряжении счетчика (потери в магнитопроводе);

Qп.л.ном – реактивная мощность потерь в линии электропередачи, приведенная к входу счетчика при номинальном токе счетчика;

Qп.н.ном – реактивная мощность нагрузочных потерь в силовом трансформаторе, приведенная к входу счетчика при номинальном токе счетчика (потери в обмотке);

Qп.хх.ном – реактивная мощность потерь холостого хода в силовом трансформаторе, приведенная к входу счетчика при номинальном напряжении счетчика (потери в магнитопроводе).

Все перечисленные номинальные мощности потерь приводятся к входу счетчика и определяются для одной фазы без учета коэффициентов трансформации измерительных трансформаторов тока и напряжения при номинальном токе и номинальном напряжении счетчика.

Номинальные мощности потерь вводятся в счетчик как постоянные программируемые параметры, определяются параметрами учитываемого участка линии и паспортными данными измерительного и силового оборудования объекта. Номинальные мощности потерь могут вводиться в счетчик как в физических величинах, Вт (вар) так и в процентах к номинальной мощности счетчика по одной фазе. От точности определения номинальных мощностей потерь зависит точность расчета мощности потерь счетчика.

Б.2 Расчетные соотношения для номинальных мощностей потерь

Б.2.1 Ниже будут приведены расчетные соотношения для вычисления номинальных мощностей потерь при включении оборудования по схеме, приведенной на рисунке Б.1. Расчет номинальных мощностей потерь может быть произведен на основании паспортных данных силового и измерительного оборудования объекта с применением программного обеспечения «Конфигуратор СЭТ-4ТМ».

В формулах используются следующие условные обозначения:

$R_{л}$ – активное сопротивление учитываемого участка линии (измеренное или рассчитанное по параметрам линии);

$X_{л}$ – реактивное сопротивление учитываемого участка линии (измеренное или рассчитанное по параметрам линии);

$K_{тт}$ – коэффициент трансформации измерительного трансформатора тока (паспортные данные);

$K_{тн}$ – коэффициент трансформации измерительного трансформатора напряжения (паспортные данные);

$K_{тс}$ – коэффициент трансформации силового трансформатора $K_{тс} = \frac{U_{вн}}{U_{нн}}$;

$U_{вн}$ – номинальное напряжение силового трансформатора по высокой стороне (паспортные данные);

$U_{нн}$ – номинальное напряжение силового трансформатора по низкой стороне (паспортные данные);

$R_{кз}$ – активная мощность потерь короткого замыкания трехфазного силового трансформатора при номинальном токе во вторичной обмотке (паспортные данные);

$R_{хх}$ – активная мощность потерь холостого хода трехфазного силового трансформатора при номинальном напряжении вторичной обмотки (паспортные данные);



S - номинальная мощность трехфазного силового трансформатора (паспортные данные);

$I_{\text{НТР}}$ – номинальный ток во вторичной обмотке силового трансформатора, вычисляется по формуле (Б.5)

$$I_{\text{НТР}} = \frac{\frac{S}{3}}{\frac{U_{\text{НН}}}{\sqrt{3}}} = \frac{S}{\sqrt{3} \cdot U_{\text{НН}}} \quad (\text{Б.5})$$

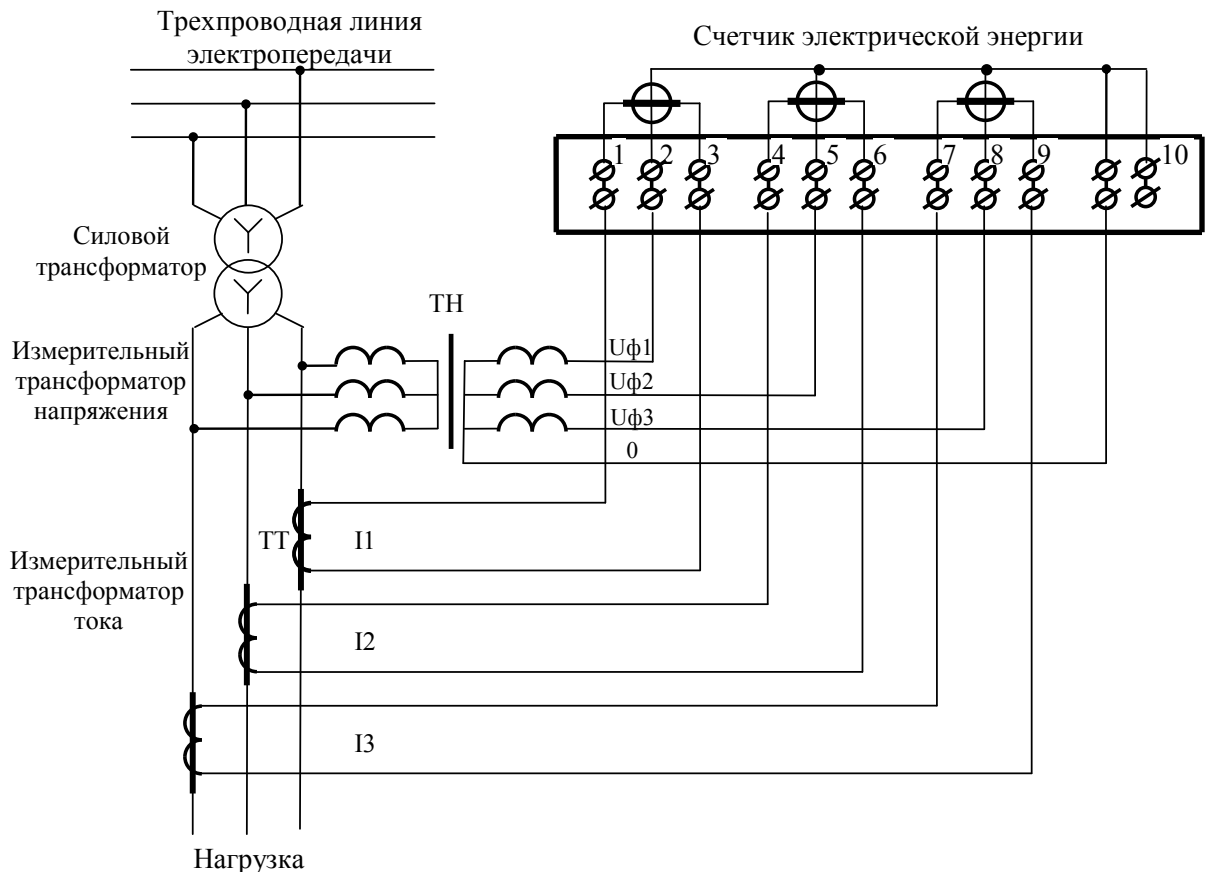


Рисунок Б.1 – Схема включения оборудования при определении номинальных мощностей потерь

Б.2.2 Потери в линии электропередачи (кабеле)

Б.2.2.1 Активные потери в линии электропередачи пропорциональны квадрату тока и активному сопротивлению учитываемого участка линии. Активные потери в линии не имеют знака и всегда положительные.

Активная мощность потерь в одном проводе линии электропередачи, приведенная к входу счетчика, определяется по формуле (Б.6)

$$P_{\text{П.Л}} = \left(\frac{I_i}{I_{\text{Н}}} \right)^2 \cdot R_{\text{Л}} \cdot \left(\frac{I_{\text{Н}} \cdot K_{\text{ТТ}}}{K_{\text{ТС}}} \right)^2 \cdot \frac{1}{K_{\text{ТТ}} \cdot K_{\text{ТН}}} =$$

$$= \left(\frac{I_i}{I_{\text{Н}}} \right)^2 \cdot R_{\text{Л}} \cdot \left(\frac{I_{\text{Н}}}{K_{\text{ТС}}} \right)^2 \cdot \frac{K_{\text{ТТ}}}{K_{\text{ТН}}} = \left(\frac{I_i}{I_{\text{Н}}} \right)^2 \cdot P_{\text{П.Л.НОМ}} \quad (\text{Б.6})$$



Р_{п.л.ном} определяется формулой (Б.7), имеет физический смысл активной мощности потерь в одном проводе линии на номинальном токе счетчика без учета коэффициентов трансформации измерительных трансформаторов напряжения и тока, является величиной постоянной и вводится в счетчик как конфигурационный параметр.

$$P_{п.л.ном} = R_{л} \cdot \left(\frac{I_H}{K_{ТС}} \right)^2 \cdot \frac{K_{ТТ}}{K_{ТН}} \quad (Б.7)$$

Б.2.2.2 Реактивные потери в линии пропорциональны квадрату тока и реактивному сопротивлению учитываемого участка линии. Реактивная мощность потерь в линии может иметь знак, в зависимости от характера реактивного сопротивления линии:

- знак плюс при индуктивном характере сопротивления линии;
- знак минус при емкостном характере сопротивления линии.

Реактивная мощность потерь в одном проводе линии электропередачи, приведенная к входу счетчика, определяется по формуле (Б.8)

$$\begin{aligned} Q_{п.л} &= \left(\frac{I_i}{I_H} \right)^2 \cdot X_{л} \cdot \left(\frac{I_H \cdot K_{ТТ}}{K_{ТС}} \right)^2 \cdot \frac{1}{K_{ТТ} \cdot K_{ТН}} = \\ &= \left(\frac{I_i}{I_H} \right)^2 \cdot X_{л} \cdot \left(\frac{I_H}{K_{ТС}} \right)^2 \cdot \frac{K_{ТТ}}{K_{ТН}} = \left(\frac{I_i}{I_H} \right)^2 \cdot Q_{п.л.ном} \end{aligned} \quad (Б.8)$$

Q_{п.л.ном} определяется формулой (Б.9), имеет физический смысл реактивной мощности потерь в одном проводе линии на номинальном токе счетчика без учета коэффициентов трансформации измерительных трансформаторов напряжения и тока, является величиной постоянной и вводится в счетчик как конфигурационный параметр.

$$Q_{п.л.ном} = X_{л} \cdot \left(\frac{I_H}{K_{ТС}} \right)^2 \cdot \frac{K_{ТТ}}{K_{ТН}} \quad (Б.9)$$

Б.2.3 Потери в силовом трансформаторе

Б.2.3.1 Активные потери в силовом трансформаторе делятся на нагрузочные (потери в обмотке), пропорциональные квадрату тока, и потери холостого хода (потери в магнитопроводе), пропорциональные квадрату напряжения.

Б.2.3.1.1 Активная мощность нагрузочных потерь в силовом трансформаторе, приведенная к входу счетчика (для одной фазы), определяется по формуле (Б.10)

$$\begin{aligned} P_{п.н} &= \left(\frac{I_i}{I_H} \right)^2 \cdot \frac{P_{кз}}{3} \cdot \left(\frac{I_H \cdot K_{ТТ}}{I_{Нтр}} \right)^2 \cdot \frac{1}{K_{ТТ} \cdot K_{ТН}} = \\ &= \left(\frac{I_i}{I_H} \right)^2 \cdot \frac{P_{кз}}{3} \cdot \left(\frac{I_H}{I_{Нтр}} \right)^2 \cdot \frac{K_{ТТ}}{K_{ТН}} = \left(\frac{I_i}{I_H} \right)^2 \cdot P_{п.н.ном} \end{aligned} \quad (Б.10)$$

Р_{п.н.ном} определяется формулой (Б.11), имеет физический смысл активной мощности нагрузочных потерь на номинальном токе счетчика в одной фазе без учета коэффициентов трансформации измерительных трансформаторов напряжения и тока. Р_{п.н.ном} является ве-



личной постоянной, определяется паспортными данными на силовое и измерительное оборудование и вводится в счетчик как конфигурационный параметр.

$$P_{\text{п.н.ном}} = \frac{P_{\text{кз}}}{3} \cdot \left(\frac{I_{\text{н}}}{I_{\text{нтр}}} \right)^2 \cdot \frac{K_{\text{тт}}}{K_{\text{тн}}} \quad (\text{Б.11})$$

Б.2.3.1.2 Активная мощность потерь холостого хода в силовом трансформаторе, приведенная к входу счетчика (для одной фазы), определяется по формуле (Б.12)

$$\begin{aligned} P_{\text{п.хх}} &= \left(\frac{U_{\text{i}}}{U_{\text{н}}} \right)^2 \cdot \frac{P_{\text{хх}}}{3} \cdot \left(\frac{\sqrt{3} \cdot U_{\text{н}} \cdot K_{\text{тн}}}{U_{\text{нн}}} \right)^2 \cdot \frac{1}{K_{\text{тт}} \cdot K_{\text{тн}}} = \\ &= \left(\frac{U_{\text{i}}}{U_{\text{н}}} \right)^2 \cdot \frac{P_{\text{хх}}}{3} \cdot \left(\frac{\sqrt{3} \cdot U_{\text{н}}}{U_{\text{нн}}} \right)^2 \cdot \frac{K_{\text{тн}}}{K_{\text{тт}}} = \left(\frac{U_{\text{i}}}{U_{\text{н}}} \right)^2 \cdot P_{\text{п.хх.ном}} \end{aligned} \quad (\text{Б.12})$$

$P_{\text{п.хх.ном}}$ определяется формулой (Б.13), имеет физический смысл активной мощности потерь холостого хода силового трансформатора при номинальном фазном напряжении счетчика в одной фазе без учета коэффициентов трансформации измерительных трансформаторов напряжения и тока. $P_{\text{п.хх.ном}}$ является величиной постоянной, определяется паспортными данными на силовое и измерительное оборудование и вводится в счетчик как конфигурационный параметр.

$$P_{\text{п.хх.ном}} = \frac{P_{\text{хх}}}{3} \cdot \left(\frac{\sqrt{3} \cdot U_{\text{н}}}{U_{\text{нн}}} \right)^2 \cdot \frac{K_{\text{тн}}}{K_{\text{тт}}} \quad (\text{Б.13})$$

Б.2.3.2 Реактивные потери в силовом трансформаторе делятся на нагрузочные (потери в обмотке), пропорциональные квадрату тока, и потери холостого хода (потери в магнитопроводе), пропорциональные четвертой степени напряжения.

Б.2.3.2.1 Реактивная мощность нагрузочных потерь в силовом трансформаторе, приведенная к входу счетчика (для одной фазы), определяется по формуле (Б.14)

$$\begin{aligned} Q_{\text{п.н}} &= \left(\frac{I_{\text{i}}}{I_{\text{н}}} \right)^2 \cdot \frac{Q_{\text{кз}}}{3} \cdot \left(\frac{I_{\text{н}} \cdot K_{\text{тт}}}{I_{\text{нтр}}} \right)^2 \cdot \frac{1}{K_{\text{тт}} \cdot K_{\text{тн}}} = \\ &= \left(\frac{I_{\text{i}}}{I_{\text{н}}} \right)^2 \cdot \frac{Q_{\text{кз}}}{3} \cdot \left(\frac{I_{\text{н}}}{I_{\text{нтр}}} \right)^2 \cdot \frac{K_{\text{тт}}}{K_{\text{тн}}} = \left(\frac{I_{\text{i}}}{I_{\text{н}}} \right)^2 \cdot Q_{\text{п.н.ном}} \end{aligned} \quad (\text{Б.14})$$

$Q_{\text{п.н.ном}}$ определяется формулой (Б.15), имеет физический смысл реактивной мощности нагрузочных потерь на номинальном токе счетчика в одной фазе без учета коэффициентов трансформации измерительных трансформаторов напряжения и тока. $Q_{\text{п.н.ном}}$ является величиной постоянной, определяется паспортными данными на силовое и измерительное оборудование и вводится в счетчик как конфигурационный параметр.

$$Q_{\text{п.н.ном}} = \frac{Q_{\text{кз}}}{3} \cdot \left(\frac{I_{\text{н}}}{I_{\text{нтр}}} \right)^2 \cdot \frac{K_{\text{тт}}}{K_{\text{тн}}} \quad (\text{Б.15})$$

$Q_{\text{кз}}$ - реактивная составляющая мощности потерь короткого замыкания силового трансформатора при номинальном токе во вторичной обмотке. $Q_{\text{кз}}$ может быть вычислена по формуле (Б.16) из треугольника мощностей короткого замыкания, полученного на основании схемы замещения трансформатора и приведенного на рисунке Б.2.

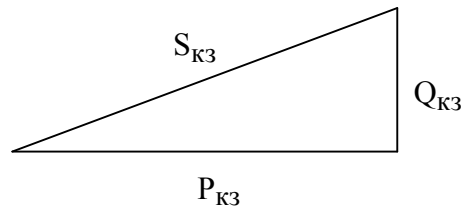


Рисунок Б.2 – Треугольник мощностей короткого замыкания трансформатора

$$Q_{кз} = \sqrt{\left(S \cdot \frac{U_{кз}}{100}\right)^2 - P_{кз}^2} \quad (\text{Б.16})$$

где: S - номинальная мощность силового трансформатора (паспортные данные);

$U_{кз}$ - напряжение короткого замыкания, приведенное к номинальной мощности силового трансформатора в процентах от номинального напряжения при номинальном токе во вторичной обмотке (паспортные данные);

$S_{кз} = S \cdot \frac{U_{кз}}{100}$ - полная мощность потерь короткого замыкания силового трансформатора при номинальном токе во вторичной обмотке;

$P_{кз}$ - активная составляющая мощности потерь короткого замыкания силового трансформатора при номинальном токе во вторичной обмотке (паспортные данные).

Б.2.3.2.2 Реактивная мощность потерь холостого хода в силовом трансформаторе, приведенная к входу счетчика (для одной фазы), определяется по формуле (Б.17)

$$\begin{aligned} Q_{п.хх} &= \left(\frac{U_i}{U_H}\right)^4 \cdot \frac{Q_{хх}}{3} \cdot \left(\frac{\sqrt{3} \cdot U_H \cdot K_{ТН}}{U_{НН}}\right)^4 \cdot \frac{1}{K_{ТТ} \cdot K_{ТН}} = \\ &= \left(\frac{U_i}{U_H}\right)^4 \cdot \frac{Q_{хх}}{3} \cdot \left(\frac{\sqrt{3} \cdot U_H}{U_{НН}}\right)^4 \cdot \frac{K_{ТН}^3}{K_{ТТ}} = \left(\frac{U_i}{U_H}\right)^4 \cdot Q_{п.хх.ном} \end{aligned} \quad (\text{Б.17})$$

$Q_{п.хх.ном}$ определяется формулой (Б.18), имеет физический смысл реактивной мощности потерь холостого хода силового трансформатора при номинальном фазном напряжении счетчика в одной фазе без учета коэффициентов трансформации измерительных трансформаторов напряжения и тока. $Q_{п.хх.ном}$ является величиной постоянной, определяется паспортными данными на силовое и измерительное оборудование и вводится в счетчик как конфигурационный параметр.

$$Q_{п.хх.ном} = \frac{Q_{хх}}{3} \cdot \left(\frac{\sqrt{3} \cdot U_H}{U_{НН}}\right)^4 \cdot \frac{K_{ТН}^3}{K_{ТТ}} \quad (\text{Б.18})$$

$Q_{хх}$ - реактивная составляющая мощности потерь холостого хода силового трансформатора при номинальном напряжении вторичной обмотки. $Q_{хх}$ может быть вычислена по формуле (Б.19) из треугольника мощностей холостого хода, приведенного на рисунке Б.3, полученного на основании схемы замещения трансформатора.

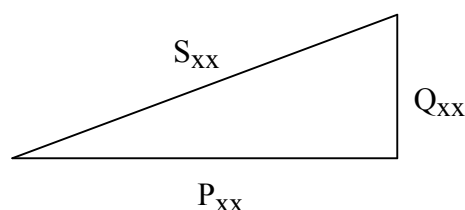


Рисунок Б.3 – Треугольник мощностей холостого хода трансформатора



$$Q_{xx} = \sqrt{\left(S \cdot \frac{I_{xx}}{100}\right)^2 - P_{xx}^2} \quad (\text{Б.19})$$

где S - номинальная мощность силового трансформатора (паспортные данные);
 I_{xx} - ток холостого хода силового трансформатора, приведенный к номинальной мощности силового трансформатора в процентах от номинального тока при номинальном напряжении вторичной обмотки (паспортные данные);

$S_{xx} = S \cdot \frac{I_{xx}}{100}$ - полная мощность потерь холостого хода силового трансформатора при номинальном напряжении вторичной обмотки.

Б.3 Учет потерь

Счетчик, кроме измерения и вычисления мощности потерь, ведет архив энергии и профиль мощности нагрузки с учетом потерь. Принцип учета потерь описан в п. 2.8.5.8.

Потери могут учитываться как со знаком плюс, так и со знаком минус. Знак учета потерь зависит от расположения точки измерения и точки учета. На рисунке Б.4 показано слева направо:

- генератор;
- точка измерения (место расположения счетчика);
- $Z_{п}$ (комплексное сопротивление потерь);
- точка учета;
- $Z_{н}$ (комплексное сопротивление нагрузки).

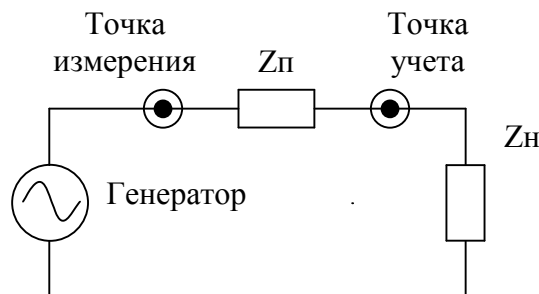


Рисунок Б.4

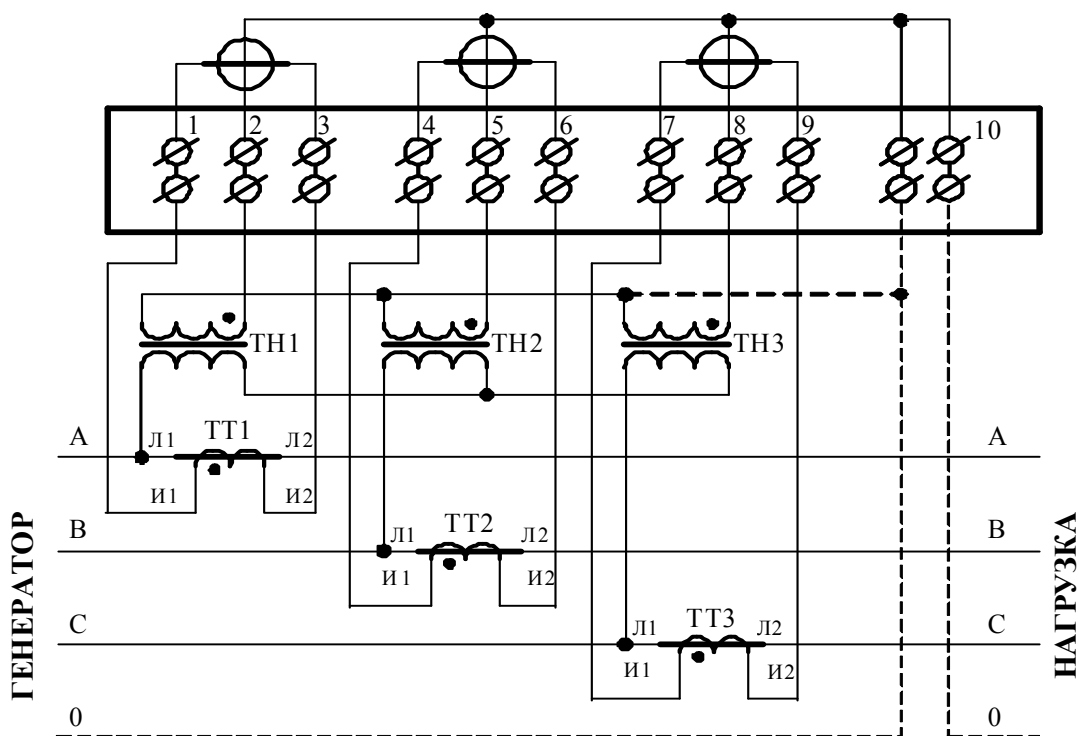
Если точка измерения и учета расположены так, как показаны на рисунке Б.4, то в точке учета мощность будет меньше на величину мощности потерь. При этом знак учета потерь выбирается и конфигурируется как минус. Если точку измерения и учета поменять местами, то знак учета потерь должен быть противоположный, т.е. плюс.

Приложение В (обязательное)

Схемы подключения счетчиков к электрической сети

В.1 Схемы подключения счетчика приведены на рисунках В.1 - В.6.

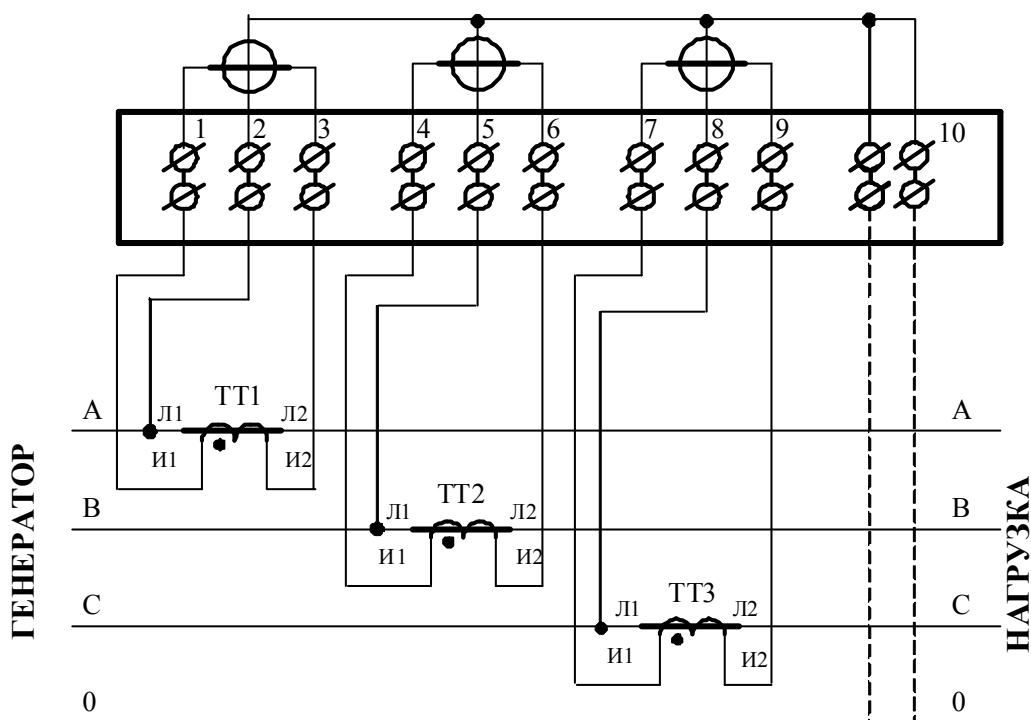
Расположение и маркировка контактов колодки счетчика для подключения интерфейса RS-485, импульсных выходов, цифровых входов и резервного питания приведены на рисунке В.7. Схема подключения испытательных выходов счетчика к устройству сбора данных приведена на рисунке В.8. Фрагменты схемы испытательного выхода и цифрового входа приведены на рисунке В.9.



Примечания

- 1 Одноименные выводы трансформаторов тока могут быть объединены и заземлены.
- 2 Пунктир на схеме означает, что соединение может отсутствовать.
- 3 Одна любая фаза канала напряжения или ноль счетчика могут быть заземлены.

Рисунок В.1 - Схема подключения счётчика к трёхфазной трёхпроводной или четырёхпроводной сети с помощью трёх трансформаторов напряжения и трёх трансформаторов тока



Примечания

- 1 Одноименные выводы трансформаторов тока могут быть объединены и заземлены.
- 2 Пунктир на схеме означает, что соединение может отсутствовать.

Рисунок В.2 - Схема подключения счётчика к трёхфазной трёхпроводной или четырёхпроводной сети с помощью трёх трансформаторов тока

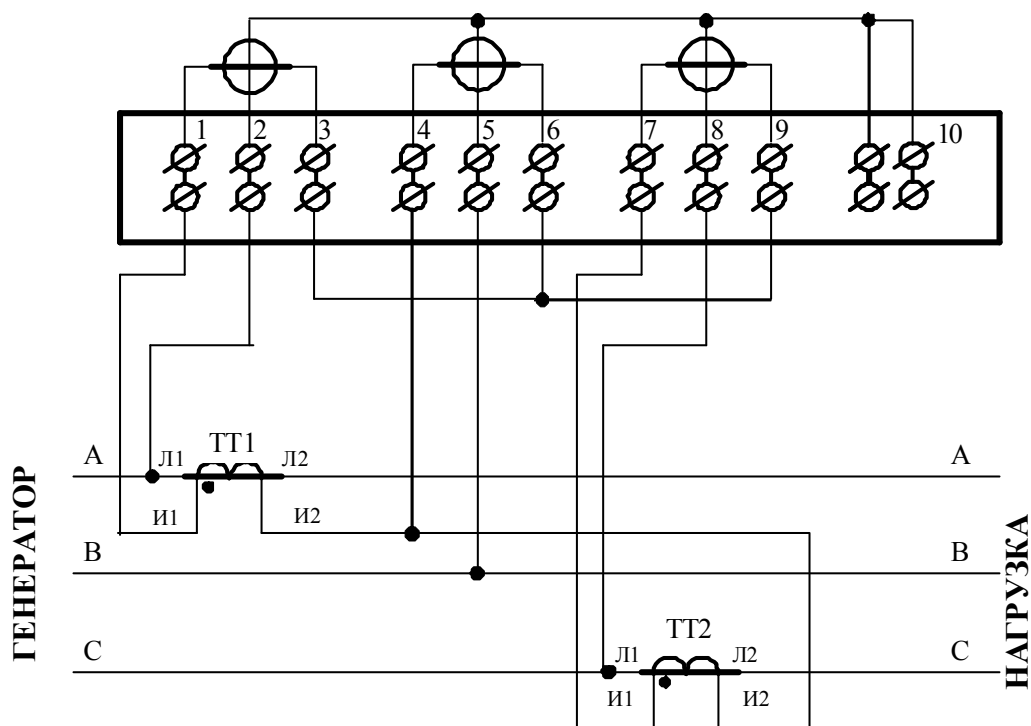
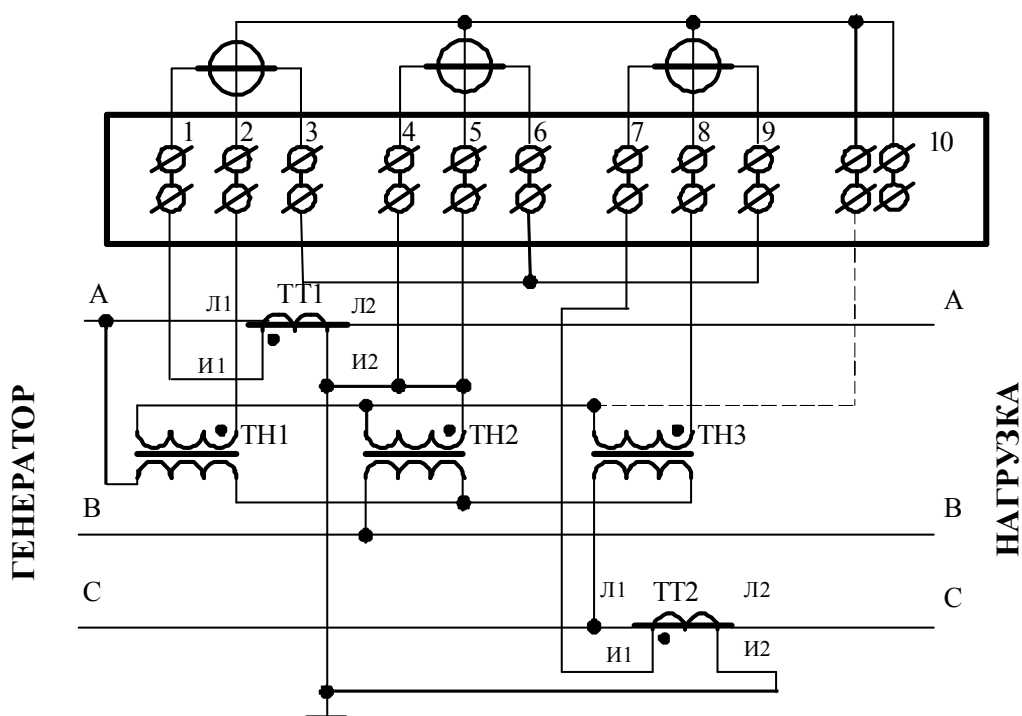


Рисунок В.3 – Схема подключения счётчика к трёхфазной трёхпроводной сети с помощью двух трансформаторов тока



Примечание – Пунктир означает, что соединение может отсутствовать.

Рисунок В.4 - Схема подключения счётчика к трёхфазной трёхпроводной сети с помощью трёх трансформаторов напряжения и двух трансформаторов тока

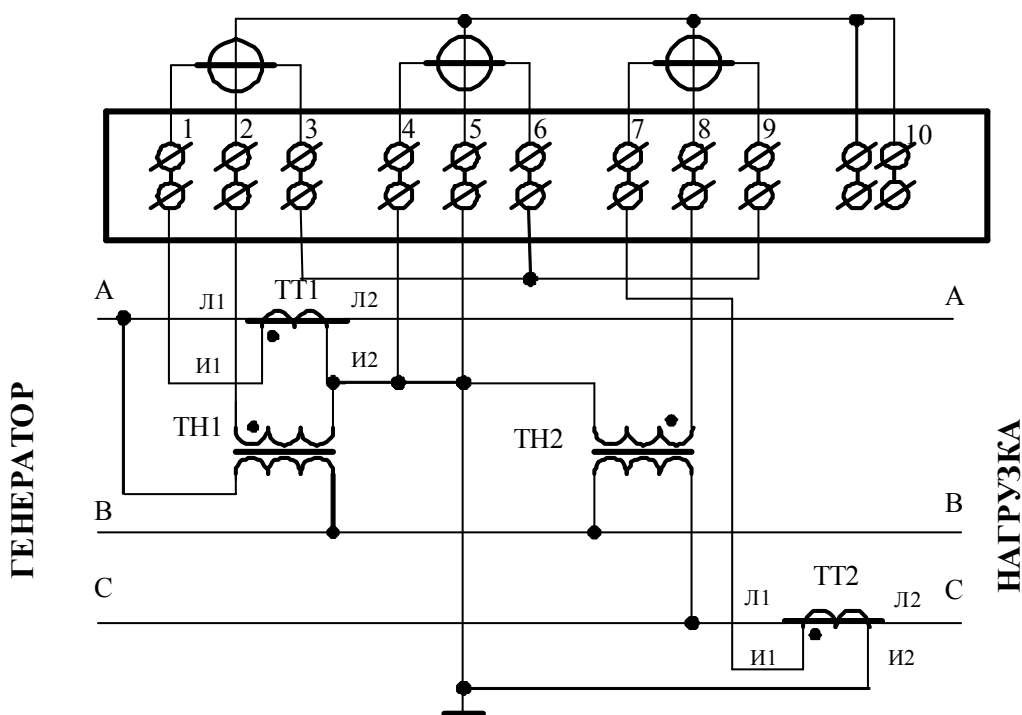
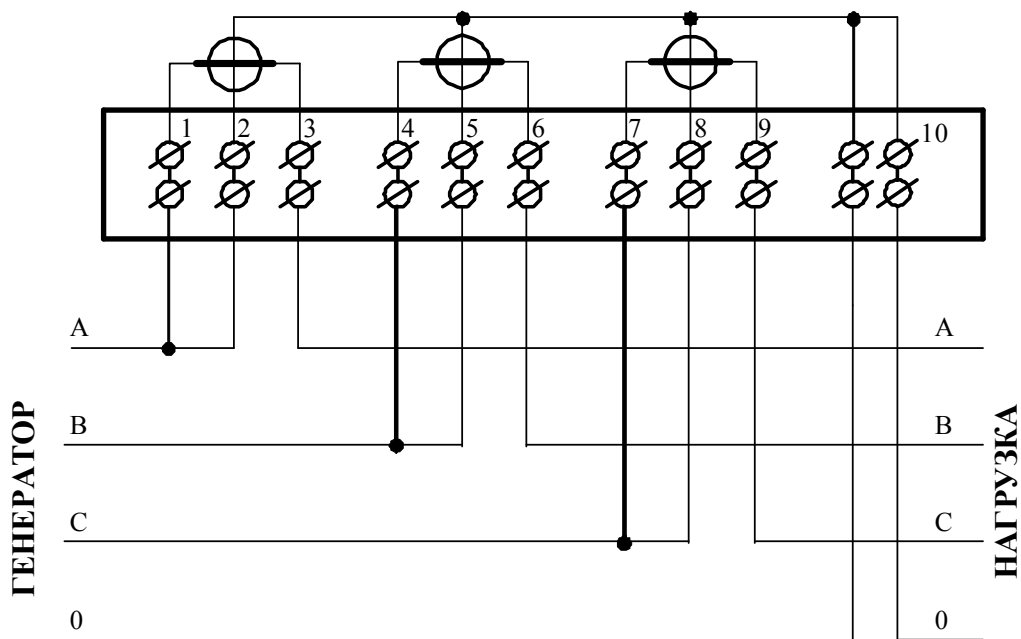
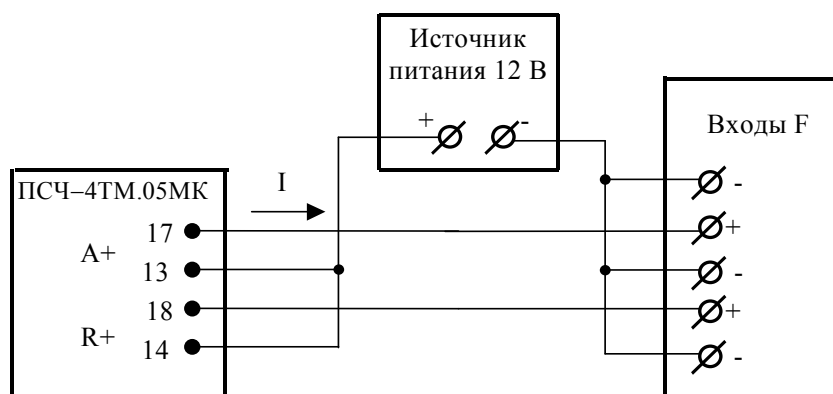


Рисунок В.5 - Схема подключения счётчика к трёхфазной трёхпроводной сети с помощью двух трансформаторов напряжения и двух трансформаторов тока



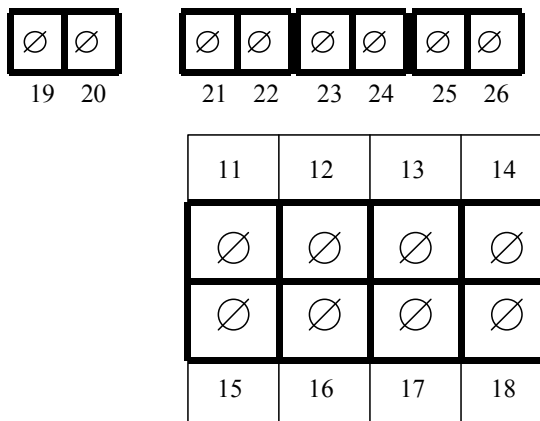
Примечание - Соединения 1-2, 4-5, 7-8 могут быть произведены перемычками, входящими в состав комплекта счетчика

Рисунок В.6 - Схема подключения счётчика непосредственного включения к трёхфазной четырёхпроводной сети



Значение I не должно превышать 30 мА и определяется нагрузкой по входу F устройства сбора данных

Рисунок В.7 – Схема подключения испытательных выходов счетчика к устройству сбора данных



Контакт	Цепь	Полярность	Примечание
11	Цифровой вход	+	Постоянное напряжение от 0 до 30 В
15		-	
12	RS-485 линия А	+	Минимум +0,3 В при отсутствии обмена
16	RS-485 линия В	-	
13	Испытательный выход канала 0 (по умолчанию А+)	+	U _{макс} =30 В, I _{макс} =50 мА
17		-	
14	Испытательный выход канала 1 (по умолчанию R+)	+	U _{макс} =30 В, I _{макс} =50 мА
18		-	
19	Резервное питание	~	(100-265) В переменного или постоянного тока
20		~	
21	Питание дополнительных интерфейсных модулей	+	Постоянное напряжение 6 В, I _{макс} =400 мА
22		-	
23	RS-485 GWG		Минимум +0,3 В между А и В при отсутствии обмена
24	RS-485 GWG		
25	RS-485 линия А	+	
26	RS-485 линия В	-	

Рисунок В.8 - Расположение и назначение контактов колодки счетчика для подключения интерфейса RS-485, испытательных выходов, цифрового входа и резервного питания

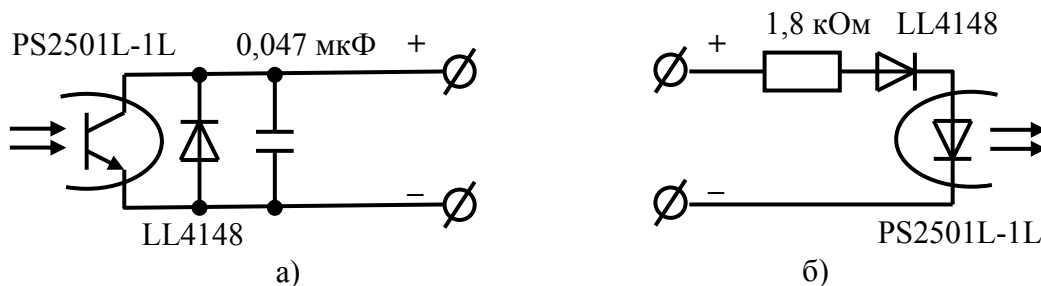
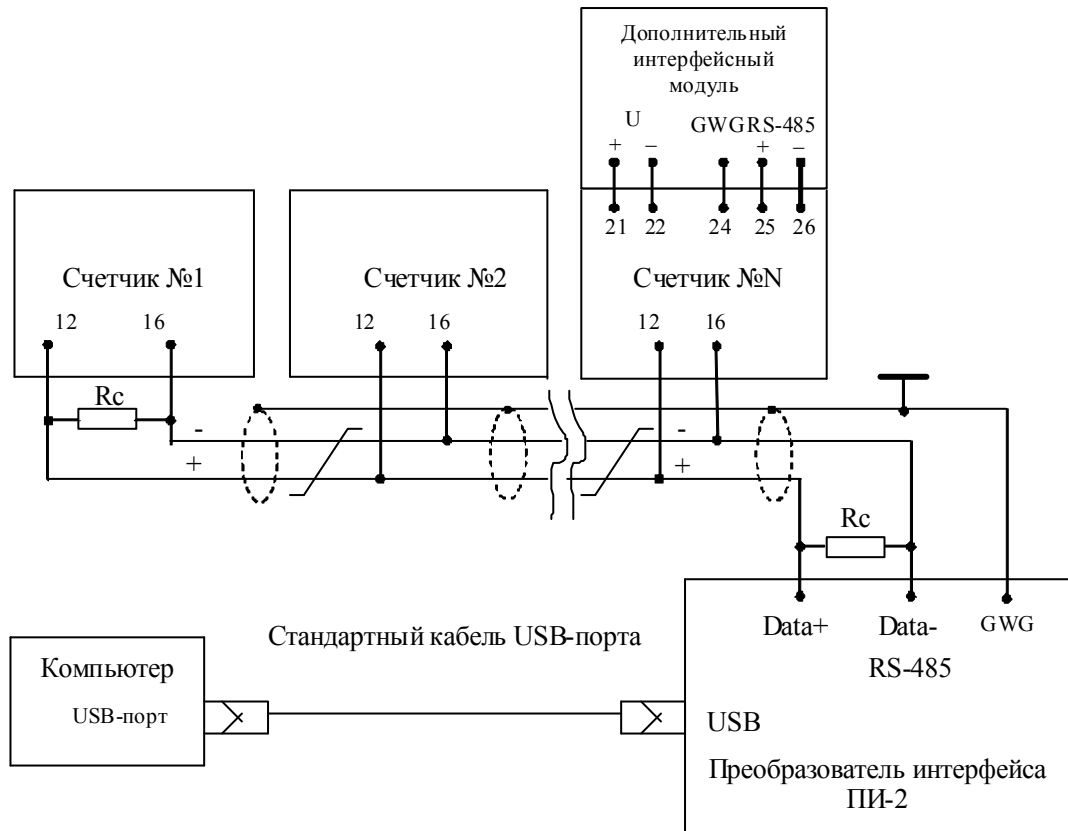


Рисунок В.9 - Фрагменты схемы испытательного выхода (а) и цифрового входа (б)

Приложение Г (рекомендуемое)

Схемы подключения счетчиков к компьютеру



Примечания

- 1 Rc – согласующий резистор 120 Ом.
- 2 Монтаж вести экранированной витой парой с волновым сопротивлением $\rho=120$ Ом.
- 3 Допускается применение других преобразователей интерфейса, обеспечивающих автоматическое переключение направления передачи и устойчивую работу на выбранной скорости.
- 4 Если применяемый преобразователь интерфейса не имеет вывода GWG, то экран витой пары не подключается к преобразователю, но заземляется со стороны преобразователя.
- 5 Множественные соединения экрана витой пары с землей НЕДОПУСТИМЫ.
- 6 Постоянное напряжение между контактами «12» и «16» при подключенном преобразователе интерфейса, включенном счетчике и при отсутствии обмена по каналу связи должно быть не менее 0,3 В. Полярность напряжения должна соответствовать указанной на схеме.

Рисунок Г.1- Схема подключения счетчиков к компьютеру через интерфейс RS-485

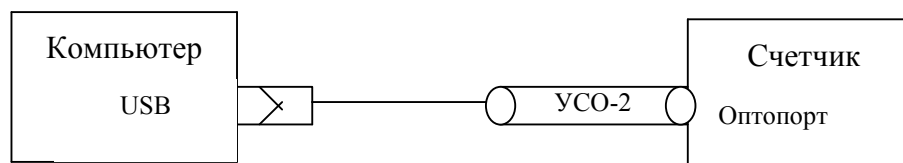


Рисунок Г.2- Схема подключения счетчика к компьютеру через оптопорт



Приложение Д
(справочное)

Сообщения об ошибках и режимах управления нагрузкой

Таблица Д.1 - Сообщения об ошибках и способы их устранения

Номер ошибки	Описание	Способ устранения
Е-01	Низкое напряжение батареи встроенных часов	Ремонт. Заменить батарею.
Е-04	Неисправен внутренний термометр	Ремонт
Е-05	Неисправна энергонезависимая память параметров и данных	Ремонт
Е-06	Неисправна энергонезависимая память данных и журналов событий	Ремонт
Е-07	Неисправна энергонезависимая память первого массива профиля мощности	Ремонт
Е-08	Неисправна энергонезависимая память второго массива профиля мощности	Ремонт
Е-09	Ошибка контрольной суммы метрологически не значимой части ПО	Ремонт
Е-10	Ошибка первого массива заводских параметров	Ремонт при наличии ошибки Е-11
Е-11	Ошибка второго массива заводских параметров	Ремонт при наличии ошибки Е-10
Е-12	Ошибка массива расписания праздничных дней	Записать расписание через интерфейсы связи. При ошибке расписание не используется
Е-13	Ошибка массива тарифного расписания	Записать тарифное расписание через интерфейсы связи. При ошибке учет ведется по первому тарифу
Е-15	Ошибка текущего массива счетных импульсов от внешнего датчика	Очистить все массивы энергии (с потерей архивов учтенной энергии)
Е-16	Ошибка текущего массива энергии	Очистить все массивы энергии (с потерей архивов учтенной энергии)
Е-17	Ошибка сетевого адреса счетчика (короткого или расширенного)	Записать адрес через интерфейсы связи. При ошибке короткого адреса используется адрес по умолчанию 255. При ошибке расширенного адреса используется адрес по умолчанию, равный серийному номеру счетчика
Е-18	Ошибка массива программируемых флагов	Записать программируемые флаги через интерфейсы связи. При ошибке используется конфигурация как при выходе с завода-изготовителя
Е-19	Ошибка текущего указателя первого массива профиля мощности	Инициализировать первый массив профиля мощности



Продолжение таблицы Д.1 - Сообщения об ошибках и способы их устранения

Номер ошибки	Описание	Способ устранения
Е-20	Ошибка текущего указателя второго массива профиля мощности	Инициализировать второй массив профиля мощности
Е-21	Ошибка пароля первого уровня доступа	Записать пароль первого уровня доступа через интерфейсы связи. При ошибке используется пароль по умолчанию (шесть нулей)
Е-22	Ошибка пароля второго уровня доступа	Записать пароль второго уровня доступа через интерфейсы связи. При ошибке используется пароль по умолчанию (шесть нулей)
Е-23	Ошибка архивов максимумов мощности по первому массиву профиля	Очистить архивы интервальных или месячных максимумов мощности по первому массиву профиля
Е-24	Ошибка архивов максимумов мощности по второму массиву профиля	Очистить архивы интервальных или месячных максимумов мощности по второму массиву профиля
Е-25	Ошибка массива коэффициентов трансформации	Записать коэффициенты трансформации через интерфейсы связи. При ошибке используются единичные коэффициенты трансформации
Е-26	Ошибка параметров настройки интерфейса RS-485	Записать параметры через интерфейсы связи. При ошибке по умолчанию используется скорость 9600 бит/с с битом контроля четности
Е-27	Ошибка массива параметров измерителя качества	Записать параметры измерителя качества через интерфейсы связи
Е-28	Ошибка массива масок индикации	Записать маски индикации через интерфейсы связи
Е-29	Ошибка массива конфигурации испытательных выходов и цифрового входа	Записать конфигурацию испытательных выходов и цифрового входа через интерфейсы связи. При ошибке устанавливается режим формирования импульсов телеметрии как при выходе с завода-изготовителя
Е-31	Ошибка времени перехода на сезонное время	Записать параметры перехода на сезонное время через интерфейсы связи
Е-32	Ошибка параметра «Начало расчетного периода»	Записать начало расчетного периода через интерфейсы связи
Е-33	Ошибка параметра «Период индикации»	Записать период индикации через интерфейсы связи. При ошибке по умолчанию принимается равным 1 с
Е-34	Ошибка массива наименования точки учета	Записать наименование точки учета через интерфейсы связи
Е-35	Ошибка одного или нескольких архивов учтенной энергии	Очистить все архивы учтенной энергии (с потерей данных)



Продолжение таблицы Д.1 - Сообщения об ошибках и способы их устранения

Номер ошибки	Описание	Способ устранения
Е-36	Ошибка параметров измерителя потерь	Записать параметры измерителя потерь через интерфейсы связи
Е-37	Ошибка текущего массива энергии с учетом потерь	Очистить все архивы учтенной энергии (с потерей данных)
Е-38	Флаг поступления широкополосного сообщения	Это не ошибка, не индицируется, присутствует в слове состояния при чтении через интерфейсы связи
Е-39	Нет измеряемых напряжений (работа от резервного источника питания)	Это не ошибка. Это сообщение о работе счетчика от резервного источника питания при отсутствии измеряемых напряжений
Е-40	Флаг аппаратной защиты записи памяти калибровочных коэффициентов	Это не ошибка, не индицируется, присутствует в слове состояния при чтении через интерфейсы связи.
Е-41	Ошибка расписания максимумов мощности	Записать расписание через интерфейсы связи. При ошибке максимум мощности не фиксируются
Е-42	Ошибка контрольной суммы метрологически значимой части ПО	Ремонт
Е-44	Ошибка параметров управления нагрузкой	Произвести переконфигурирование режимов управления нагрузкой. При ошибке управление нагрузкой не производится
Е-45	Ошибка расписания управления нагрузкой	Записать расписание через интерфейсы связи. При ошибке управление нагрузкой по расписанию не производится
Е-46	Ошибка параметра «Число периодов усреднения вспомогательных параметров»	Записать параметр через RS-485 или оптопорт. При ошибке по умолчанию используется число периодов 50 (1 секунда)
Е-47	Ошибка идентификатора счетчика	Записать идентификатор по интерфейсам связи
Е-48	Ошибка текущего массива энергии по фазе 1	Очистить все массивы энергии (с потерей архивов учтенной энергии)
Е-49	Ошибка текущего массива энергии по фазе 2	Очистить все массивы энергии (с потерей архивов учтенной энергии)
Е-50	Ошибка текущего массива энергии по фазе 3	Очистить все массивы энергии (с потерей архивов учтенной энергии)
Е-51	Ошибка чередования фаз напряжения	Это не ошибка счетчика. Это ошибка подключения цепей напряжения. Поменять местами провода напряжений фаз В и С



Таблица Д.2 - Сообщения режимов управления нагрузкой

Сообщения	Описание
OFF-01	Отключение нагрузки оператором
OFF-05	Отключение нагрузки при превышении температуры внутри счетчика значения +80 °С
OFF-11	Отключение нагрузки при превышении лимита мощности P+
OFF-13	Отключение нагрузки по расписанию управлению нагрузкой
OFF-15	Отключение нагрузки при превышении напряжения сети верхнего порогового значения в фазе 1
OFF-16	Отключение нагрузки при снижении напряжения сети ниже нижнего порогового значения в фазе 1
OFF-27	Отключение нагрузки при превышении лимита мощности P-
OFF-29	Отключение нагрузки при превышении лимита мощности Q+
OFF-31	Отключение нагрузки при превышении лимита мощности Q-
OFF-33	Отключение нагрузки при превышении напряжения сети верхнего порогового значения в фазе 2
OFF-34	Отключение нагрузки при снижении напряжения сети ниже нижнего порогового значения в фазе 2
OFF-36	Отключение нагрузки при превышении напряжения сети верхнего порогового значения в фазе 3
OFF-37	Отключение нагрузки при снижении напряжения сети ниже нижнего порогового значения в фазе 3
Отключение нагрузки при превышении лимита энергии за сутки	
OFF-48	A+ по сумме тарифов
OFF-49	A+ по тарифу 1
OFF-50	A+ по тарифу 2
OFF-51	A+ по тарифу 3
OFF-52	A+ по тарифу 4
OFF-57	A- по сумме тарифов
OFF-58	A- по тарифу 1
OFF-59	A- по тарифу 2
OFF-60	A- по тарифу 3
OFF-61	A- по тарифу 4
OFF-66	Q+ по сумме тарифов
OFF-67	Q+ по тарифу 1
OFF-68	Q+ по тарифу 2
OFF-69	Q+ по тарифу 3
OFF-70	Q+ по тарифу 4
OFF-75	Q- по сумме тарифов
OFF-76	Q- по тарифу 1
OFF-77	Q- по тарифу 2
OFF-78	Q- по тарифу 3
OFF-79	Q- по тарифу 4



Продолжение таблицы Д.2 - Сообщения режимов управления нагрузкой

Сообщения	Описание
Отключение нагрузки при превышении лимита энергии за расчетный период	
OFF-84	A+ по сумме тарифов
OFF-85	A+ по тарифу 1
OFF-86	A+ по тарифу 2
OFF-87	A+ по тарифу 3
OFF-88	A+ по тарифу 4
OFF-93	A- по сумме тарифов
OFF-94	A- по тарифу 1
OFF-95	A- по тарифу 2
OFF-96	A- по тарифу 3
OFF-97	A- по тарифу 4
OFF102	Q+ по сумме тарифов
OFF103	Q+ по тарифу 1
OFF104	Q+ по тарифу 2
OFF105	Q+ по тарифу 3
OFF106	Q+ по тарифу 4
OFF111	Q- по сумме тарифов
OFF112	Q- по тарифу 1
OFF113	Q- по тарифу 2
OFF114	Q- по тарифу 3
OFF115	Q- по тарифу 4
OFF-On	Разрешение включения нагрузки кнопками управления счетчика